

МОЛОДОЙ

ISSN 2072-0297

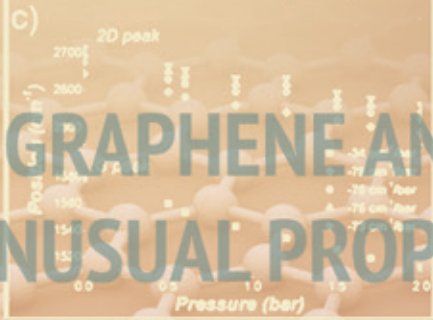
СПЕЦВЫПУСК

Региональная научно-практическая конференция «Технологии, оборудование и сооружения машиностроительных и металлургических производств. Проблемы и перспективы развития» (20 ноября 2015)

УЧЁНЫЙ

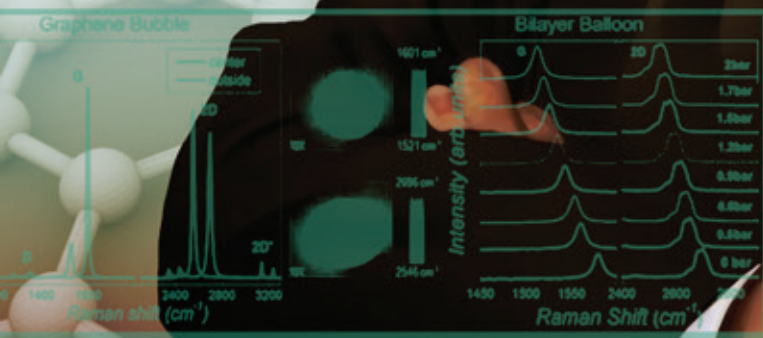
ежемесячный научный журнал

Transistor Based on Vertical Graphene Heterostructure



GRAPHENE AND ITS UNUSUAL PROPERTIES

Direct Experimental Evidence of Metal-Mediated Suspended



21.2
2015

ISSN 2072-0297

Молодой учёный

Научный журнал

Выходит два раза в месяц

№ 21.2 (101.2) / 2015

Спецвыпуск

Региональная научно-практическая конференция «Технологии, оборудование и сооружения машиностроительных и металлургических производств. Проблемы и перспективы развития» (20 ноября 2015)

РЕДАКЦИОННАЯ КОЛЛЕГИЯ:

Главный редактор: Ахметов Ильдар Геннадьевич, *кандидат технических наук*

Члены редакционной коллегии:

Ахметова Мария Николаевна, *доктор педагогических наук*

Иванова Юлия Валентиновна, *доктор философских наук*

Каленский Александр Васильевич, *доктор физико-математических наук*

Куташов Вячеслав Анатольевич, *доктор медицинских наук*

Лактионов Константин Станиславович, *доктор биологических наук*

Сараева Надежда Михайловна, *доктор психологических наук*

Авдеюк Оксана Алексеевна, *кандидат технических наук*

Айдаров Оразхан Турсункожаевич, *кандидат географических наук*

Алиева Тарана Ибрагим кызы, *кандидат химических наук*

Ахметова Валерия Валерьевна, *кандидат медицинских наук*

Брезгин Вячеслав Сергеевич, *кандидат экономических наук*

Данилов Олег Евгеньевич, *кандидат педагогических наук*

Дёмин Александр Викторович, *кандидат биологических наук*

Дядюн Кристина Владимировна, *кандидат юридических наук*

Желнова Кристина Владимировна, *кандидат экономических наук*

Жуйкова Тамара Павловна, *кандидат педагогических наук*

Жураев Хусниддин Олтинбоевич, *кандидат педагогических наук*

Игнатова Мария Александровна, *кандидат искусствоведения*

Коварда Владимир Васильевич, *кандидат физико-математических наук*

Комогорцев Максим Геннадьевич, *кандидат технических наук*

Котляров Алексей Васильевич, *кандидат геолого-минералогических наук*

Кузьмина Виолетта Михайловна, *кандидат исторических наук, кандидат психологических наук*

Кучерявенко Светлана Алексеевна, *кандидат экономических наук*

Лескова Екатерина Викторовна, *кандидат физико-математических наук*

Макеева Ирина Александровна, *кандидат педагогических наук*

Матроскина Татьяна Викторовна, *кандидат экономических наук*

Матусевич Марина Степановна, *кандидат педагогических наук*

Мусаева Ума Алиевна, *кандидат технических наук*

Насимов Мурат Орленбаевич, *кандидат политических наук*

Прончев Геннадий Борисович, *кандидат физико-математических наук*

Семахин Андрей Михайлович, *кандидат технических наук*

Сенцов Аркадий Эдуардович, *кандидат политических наук*

Сенюшкин Николай Сергеевич, *кандидат технических наук*

Титова Елена Ивановна, *кандидат педагогических наук*

Ткаченко Ирина Георгиевна, *кандидат филологических наук*

Фозилов Садриддин Файзуллаевич, *кандидат химических наук*

Яхина Асия Сергеевна, *кандидат технических наук*

Ячинова Светлана Николаевна, *кандидат педагогических наук*

АДРЕС РЕДАКЦИИ:

420126, г. Казань, ул. Амирхана, 10а, а/я 231. E-mail: info@moluch.ru; <http://www.moluch.ru/>.

Учредитель и издатель: ООО «Издательство Молодой ученый»

Тираж 1000 экз.

Отпечатано в типографии издательства «Молодой ученый», 420029, г. Казань, ул. Академика Кирпичникова, 25

Журнал зарегистрирован Федеральной службой по надзору в сфере связи, информационных технологий и массовых коммуникаций.

Свидетельство о регистрации средства массовой информации ПИ № ФС77-38059 от 11 ноября 2009 г.

Журнал входит в систему РИНЦ (Российский индекс научного цитирования) на платформе elibrary.ru.

Журнал включен в международный каталог периодических изданий «Ulrich's Periodicals Directory».

Ответственные редакторы:

Кайнова Галина Анатольевна

Осянина Екатерина Игоревна

Международный редакционный совет:

Айрян Заруи Геворковна, кандидат филологических наук, доцент (Армения)

Арошидзе Паата Леонидович, доктор экономических наук, ассоциированный профессор (Грузия)

Атаев Загир Вагитович, кандидат географических наук, профессор (Россия)

Бидова Бэла Бертовна, доктор юридических наук, доцент (Россия)

Борисов Вячеслав Викторович, доктор педагогических наук, профессор (Украина)

Велковска Гена Цветкова, доктор экономических наук, доцент (Болгария)

Гайич Тамара, доктор экономических наук (Сербия)

Данатаров Агахан, кандидат технических наук (Туркменистан)

Данилов Александр Максимович, доктор технических наук, профессор (Россия)

Демидов Алексей Александрович, доктор медицинских наук, профессор (Россия)

Досманбетова Зейнегуль Рамазановна, доктор философии (PhD) по филологическим наукам (Казахстан)

Ешиев Абдыракман Молдоалиевич, доктор медицинских наук, доцент, зав. отделением (Кыргызстан)

Жолдошев Сапарбай Тезекбаевич, доктор медицинских наук, профессор (Кыргызстан)

Игисинов Нурбек Сагинбекович, доктор медицинских наук, профессор (Казахстан)

Кадыров Кутлуг-Бек Бекмурадович, кандидат педагогических наук, заместитель директора (Узбекистан)

Кайгородов Иван Борисович, кандидат физико-математических наук (Бразилия)

Каленский Александр Васильевич, доктор физико-математических наук, профессор (Россия)

Козырева Ольга Анатольевна, кандидат педагогических наук, доцент (Россия)

Колпак Евгений Петрович, доктор физико-математических наук, профессор (Россия)

Куташов Вячеслав Анатольевич, доктор медицинских наук, профессор (Россия)

Лю Цзюань, доктор филологических наук, профессор (Китай)

Малес Людмила Владимировна, доктор социологических наук, доцент (Украина)

Нагервадзе Марина Алиевна, доктор биологических наук, профессор (Грузия)

Нурмамедли Фазиль Алигусейн оглы, кандидат геолого-минералогических наук (Азербайджан)

Прокопьев Николай Яковлевич, доктор медицинских наук, профессор (Россия)

Прокофьева Марина Анатольевна, кандидат педагогических наук, доцент (Казахстан)

Рахматуллин Рафаэль Юсупович, доктор философских наук, профессор (Россия)

Ребезов Максим Борисович, доктор сельскохозяйственных наук, профессор (Россия)

Сорока Юлия Георгиевна, доктор социологических наук, доцент (Украина)

Узаков Гулом Норбоевич, кандидат технических наук, доцент (Узбекистан)

Хоналиев Назарали Хоналиевич, доктор экономических наук, старший научный сотрудник (Таджикистан)

Хоссейни Амир, доктор филологических наук (Иран)

Шарипов Аскар Калиевич, доктор экономических наук, доцент (Казахстан)

Художник: Шишков Евгений Анатольевич

Верстка: Голубцов Максим Владимирович

На обложке изображен Константин Сергеевич Новосёлов (род. 1974) — российский и британский физик, лауреат Нобелевской премии по физике 2010 года.

Статьи, поступающие в редакцию, рецензируются. За достоверность сведений, изложенных в статьях, ответственность несут авторы. Мнение редакции может не совпадать с мнением авторов материалов. При перепечатке ссылка на журнал обязательна. Материалы публикуются в авторской редакции.

СОДЕРЖАНИЕ

СЕКЦИЯ 1 МЕТАЛЛУРГИЧЕСКОЕ ПРОИЗВОДСТВО

Костин Д. А., Аракчеев Д. А. Прокатное производство.....	1
Костин Д. А., Зарапина В. А. Производство труб и специальных профилей....	3
Костин Д. А., Спиридонова А. Ю. Обеспечение эффективности производства металлопродукции	4
Костин Д. А., Тактаулова И. В. Планировка цехов обработки металлов давлением.....	7
Садчикова А. С. Взаимодействие бизнеса с образовательными учреждениями по подготовке кадров для металлургической промышленности на примере ЗАО «Северсталь — Сортовой завод Балаково»	10

СЕКЦИЯ 2 ТЕОРЕТИЧЕСКИЕ И ПРАКТИЧЕСКИЕ АСПЕКТЫ ТЕХНОЛОГИИ И АВТОМАТИЗАЦИИ ПРОИЗВОДСТВА

Аверченков А. В., Орехов Д. В., Колякин В. В. Автоматизация проектирования гидравлических домкратов в условиях малых инновационных предприятий	13
Андрианова Е. В. Использование электронных таблиц «Excel» в настройке станков с ЧПУ	16
Виноградов М. В., Игнатъев А. А., Клепова И. В. Моделирование процесса управления приводом подачи токарного модуля	19
Гаврилов А. И., Сизов Ю. С. Микропроцессорное управление прецизионным токарным станком	20

Игнатъев С. А., Казинский Н. А. Управление процессом обработки высокоточных деталей с использованием активного контроля	22
Игнатъев А. А., Каракозова А. В. Продукционные правила базы знаний экспертной системы для контроля динамического состояния шлифовальных станков.....	24
Игнатъев А. А., Субоч К. А. Использование IPython в качестве интерактивной среды математического моделирования процессов в машиностроении.....	25
Кудашева И. О., Марьина Н. Л., Овчинникова Е. В. Исследование гидродинамики подшипника скольжения в рабочем диапазоне форсированного дизеля.....	27
Кудашева И. О., Топорков Д. С. Основы проектирования инструмента для методов обработки без снятия материала.....	31
Мамолина А. П. Выбор преобразователя расхода жидкостей в открытых каналах для учета сточных вод промышленных предприятий	33
Марьина Н. Л., Овчинникова Е. В. Обзор опубликованных работ по методам повышения работоспособности элементов КШМ высокофорсированных дизелей.....	35
Мурин С. В., Беленький А. А. Исследование влияния силы поджатия задней бабки на качество токарной обработки	38
Мурин С. В., Богаевский А. И. Построение математической модели деформации резца и заготовки в процессе точения	41
Мурин С. В., Водогреева Е. В. Построение математической модели упругой системы станка	44
Перельгина Т. И. Проектирования токарных операций обработки нежестких валов на станках с ЧПУ.....	46
Садчикова Г. М. Использование САПР NX в учебном процессе ...	49

Сидоров В. П., Корсун Д. Е., Абрамова М. А.
 Расчет температур при сварке в зависимости от
 полярности дуги51

Синчури Д. В.
 Влияние метода гидродробеструйного
 упрочнения на повышение эксплуатационной
 надежности деталей54

СЕКЦИЯ 3 ТРАНСПОРТНО -
 ТЕХНОЛОГИЧЕСКИЕ
 МАШИНЫ
 И ОБОРУДОВАНИЕ

Земсков В. М., Краснолудский Н. В.
 К вопросу определения скорости проходки
 горизонтальных грунтовых скважин способом
 вибрационного прокола.....57

Кобзев Р. А.
 Оптимальное проектирование грузоподъемных
 лебедок подъемных сооружений58

Краснолудский Н. В., Краснолудский А. В.
 Тенденции в совершенствовании конструкций
 для бестраншейной прокладки трубопроводов... 60

Лебедев С. В.
 Алгоритм многокритериальной оптимизации
 многоступенчатого планетарного редуктора63

Лускань О. А., Гаврилова Е. С.
 Выбор метода исследования оптимальных
 параметров инерционного роликового
 конвейера.....67

Олейник М. М.
 Оценка технико-экономических показателей
 изготовления и эксплуатации металлических
 конструкций при вариантном проектировании ... 69

Федотов А. Б.
 Инженерный расчет инерционного тележечного
 конвейера.....71

Чернова Н. М.
 К вопросу оптимальности выбора схемы
 электропривода механизмов подъемно-
 транспортных машин74

СЕКЦИЯ 1

МЕТАЛЛУРГИЧЕСКОЕ ПРОИЗВОДСТВО

Прокатное производство

Костин Дмитрий Александрович, ассистент;

Аракчеев Дмитрий Алексеевич, студент

Балаковский инженерно-технологический институт-филиал НИЯУ МИФИ

Прокатное производство в большинстве случаев является завершающим звеном производственного цикла на металлургическом предприятии. Прокат составляет основную часть металлургической продукции. Более 90% выплавляемой стали проходит через прокатные цеха. На заводах цветной металлургии широко применяется прессование, но процесс прокатки все же занимает основное место.

Потребителями продукции являются практически все отрасли народного хозяйства: машиностроение, строительство, транспорт, энергетика, космическая техника и др. Количество выпускаемого металлургическими заводами прокатанного металла служит одним из важнейших показателей уровня развития металлопромышленности в стране.

Металлургические предприятия выпускают разнообразные виды проката, отличающиеся по массе, форме и размерам поперечного сечения. Прокатные изделия с определенной формой поперечного сечения называются профилем проката. Несмотря на разнообразие сортамента прокатных изделий, в зависимости от формы поперечного сечения его подразделяют на четыре основные группы: сталь сортовая, сталь листовая, трубы и прочие виды проката.

Сортовая сталь

Наиболее разнообразным по форме и количеству профилируемых является сортament сортовой стали. Сортamentные профили можно использовать и как готовые изделия, и как заготовки для последующей обработки. Их классифицируют по ряду признаков: по размеру, по форме, по назначению.

По размерам различают сталь:

— крупносортную (диаметр круга > 80 мм, двутавровые балки и швеллеры свыше № 16, железнодорожные рельсы и пр.);

— среднесортную (диаметр круга 40...80 мм, двутавровые балки и швеллеры до № 16, рудничные рельсы и пр.);

— мелкосортную (диаметр круга 10...40 мм и др.);

— катанку (диаметр круга до 9 мм).

По форме сортamentные профили подразделяют на простые и сложные или фасонные.

К простым относят прокат круглого, квадратного, шестигранного, прямоугольного сечения, полосовую, штриповую сталь и др.

Государственными стандартами предусмотрены круглые профили диаметром 5...250 мм, квадратные — со стороной квадрата 5—250мм, шестигранные с диаметром вписанной окружности 8...100 мм, полосовые шириной 10...200 мм и толщиной 4...60 мм, штриповые шириной 65...415 мм и толщиной 2,27...5,0 мм и др.

К фасонным профилям относятся уголки, двутавровые балки, швеллеры, шпунты, рельсы и др. профили со сложной формой поперечного сечения. Используют в основном в качестве готовых изделий.

Государственными стандартами предусмотрены равнобокие уголки с полками 20...250 мм, неравнобокие — 25/16...250/160 мм, балки двутавровые высотой 100...700 мм и широкополочные высотой до 1100мм, швеллеры высотой 50...400 мм, рельсы железнодорожные массой 38, 43, 50, 65 и 75 кг/п.м, рельсы рудничные массой 8, 11, 15, 18, 24 и 33 кг/п.м и др.

По назначению сортamentные профили подразделяют на профили: общего назначения, отраслевого назначения и специального назначения.

Профили **общего назначения** используют в самых разных целях, в самых разных отраслях народного хозяйства. Это круги, квадраты, полосы, уголки, балки, швеллеры и пр.

К профилям **отраслевого назначения** относятся профили, специфичные для данной отрасли: рельсы трамвайные, железнодорожные и рудничные, шпунтовые сваи,

профили для сельскохозяйственного, транспортного, горного машиностроения.

Профили **специального назначения** предназначены для конкретных изделий, а уже сами эти изделия могут быть использованы в самых разных отраслях. Это, например, круглая или шестигранная пустотелая сталь для изготовления буров, профили трехгранные, овальные и пр. для инструмента (напильников, рашпилей и т.п.), желобчатые профили для рессор транспортных средств и т.д.

Их можно использовать и на транспорте, и в строительстве, и в портовых сооружениях и т.д.

Листовая сталь

Листовая сталь является одним из наиболее эффективных видов проката. Изделия, получаемые из листового материала штамповкой или сваркой, значительно дешевле и качественнее, чем, например, литые. Горячекатаную листовую сталь различают по толщине, назначению, точности, плоскостности и состоянию кромок.

По толщине листовую сталь делят на два вида: тонколистовую толщиной до 4 мм и толстолистовую толщиной 4 мм и более. Кроме того, в сортаменте толстолистовой стали выделяют еще плиты толщиной свыше 50 мм и брамы толщиной свыше 250 мм.

Различные отрасли предъявляют к листовой стали свои требования по химическому составу, механическим свойствам, коррозионной стойкости, жаропрочности, магнитной проницаемости и др. специфическим свойствам. В зависимости от этого по назначению различают листовые стали: котельную, судостроительную, мостовую, электротехническую, инструментальную, броневую и пр.

По точности горячекатаную листовую сталь делят на высокоточную и нормальной точности.

По плоскостности — на полосы особо высокой плоскостности (ПО); высокой плоскостности (ПВ); улучшенной плоскостности (ПУ) и нормальной плоскостности (ПН).

По состоянию кромок различают листы с катанными (необрезными) и обрезными кромками.

Трубы

Трубы тоже являются одним из важных видов прокатной продукции. Диапазон диаметров трубчатых про-

филей достаточно широк — от 0,5 до 2420 мм с толщиной стенки от 0,1 до 75 мм.

По способу производства трубы подразделяют на сварные (шовные) и бесшовные. Сварные трубы в свою очередь делят на спиральношовные и прямошовные диаметром от 8 до 2420 мм с толщиной стенки 0,5...32 мм.

Спиральношовные трубы более технологичны и экономичны: трубы одного диаметра можно получать из заготовки (полосы) разной ширины и, наоборот, трубы разных диаметров можно получать из полосы одной ширины.

Прямошовные трубы большого диаметра (более 1200 мм) вынуждено производят душовными из-за отсутствия в сортаменте листов нужной ширины.

Бесшовные трубы производят путем прокатки или прессования. Прессуют в основном трубы из цветных материалов, а также из труднодеформируемых сплавов. Сортамент бесшовных труб: диаметр 25...665 мм, толщина стенки 2,5...75 мм. Трубы меньших диаметров и толщин получают холодной прокаткой.

По назначению трубы подразделяются на газо-, нефте- и водопроводные, насосно-компрессорные, обсадные, буровые, шарикоподшипниковые и пр.

Кроме привычной круглой формы трубы бывают квадратные, прямоугольные, полукруглые, оребренные и др. специального назначения.

Прочие виды проката

К прочим видам проката относят преимущественно специальные профили — сортовые, из листового материала, трубчатые, — которые, как отмечено ранее, предназначены для вполне конкретных изделий, а уже сами изделия могут быть использованы в самых разных отраслях. Это цельнокатанные колеса, бандажи, поворотные круги, периодический прокат, биметаллы разного назначения, зубчатые колеса, оси, помольные шары и многие другие. Сортамент подобных профилей настолько широк (несколько десятков тысяч), что учесть его практически невозможно. Получают их с использованием всех видов обработки металлов давлением.

В сложившихся сегодня для нашей страны экономических условиях необходимо дальнейшее развитие прокатного производства, что в свою очередь будет способствовать развитию промышленности, а проведенный анализ подлежит дальнейшему анализу и детализации.

Литература:

1. Технология прокатного производства: Учебник для вузов / А.П. Грудев, Л.Ф. Машкин, М.И. Ханин. — М.: Металлургия, 1994, с. 656.

Производство труб и специальных профилей

Костин Дмитрий Александрович, ассистент;

Зарапина Виолетта Алексеевна, студент

Балаковский инженерно-технологический институт-филиал НИЯУ МИФИ

Производство металлопрокатных производств применяется во всех отраслях промышленности. Однако, существуют типы проката, используемые в редких случаях. О таких типах специальных профилей и пойдет речь в этой статье.

Производство труб значительно отличается от других видов прокатного производства не только формой готового изделия, но также и тем, что большая их часть является продуктом вторичного передела проката основных видов — круглой и плоской заготовки.

Трубы классифицируют по методу производства и применения. Для изготовления изделий из черных металлов применяют четыре основных способа:

- прокатка;
- прессование;
- литье;
- сварка или пайка.

Качество изделий, которые получают прокаткой, прессованием и сваркой, значительно выше, чем литых, так как при обработке давлением свойства материала труб улучшаются. За применением изделия разделяют на следующие группы:

- 1) для сооружения трубопроводов (нефте-, водо-, газопроводов);
- 2) для передачи тепла (жаровые, дымогарные, кипяточные, паропроводные и проч.);
- 3) трубы, используемые в машиностроении (шарикоподшипниковые, автотракторные, авиационные, велосипедные)
- 4) применяемые при бурении скважин и колодцев (бурильные и обсадные);
- 5) специального назначения (баллонные, для холодильников).

В зависимости от назначения к изделиям предъявляют различные требования, которые оговариваются в ГОСТ и технических условиях.

Трубы характеризуют внутренним и внешним диаметрами, толщиной стенки и длиной, а также качественными особенностями:

- материалом;
- способом изготовления;
- механическими свойствами и т.д.

Большинство изделий имеет круглое сечение, однако в некоторых случаях изготавливают профильные трубы — квадратные, плоские и различные фасонные. Общая схема процесса производства бесшовных труб процессами ОМД предусматривает две основные операции:

- 1) получение толстостенной гильзы из слитка или заготовки — эту операцию называют прошивкой;
- 2) получение из гильзы готового изделия.

Первую операцию выполняют в большинстве случаев на прошивных прокатных станах, но иногда для прошивки заготовки применяют прессы. Вторую операцию выполняют на трубопрокатных раскатных станах различных конструкций. Кроме указанных основных операций, есть еще дополнительные отделочные операции. Они необходимы для получения более чистой поверхности и более точных размеров изделий, а также для уменьшения толщины стенки и диаметра.

Уменьшение диаметра труб с 60–70 до 10 мм называют **редуцированием** и осуществляют на редуцированных станах. При редуцировании толщина стенки может немного увеличиться, уменьшиться или остаться без изменений. Основное назначение редуцирования определяется прежде всего тем, что экономически невыгодно, а в отдельных случаях даже и невозможно получать изделия диаметром менее 60–70 мм на первичных трубопрокатных станах. Кроме этого, редуцирование применяют также для производства изделий большой длины, которые нельзя получить на трубопрокатных станах. Горячей прокаткой с последующим редуцированием можно получить изделия диаметром 10–20 мм, со стенкой толщиной 2–2,5 мм. Дальнейшее уменьшение этих размеров может быть достигнуто холодной обработкой на станах холодной прокатки и холодным волочением.

При производстве сварных труб исходным материалом является прокатная полоса — штрипс. Процесс производства в этом случае состоит из получения заготовки в виде свернутой полосы и последующего сварки шва. Шов можно выполнять встык и внахлестку. Получили распространение сварные трубы большого диаметра обращением с рулонной листовой стали на станах спиральной сварки изделий. Такое название эти станы получили потому, что сварной шов на трубах в этом случае проходит не по прямой, а по спирали.

Производство бесшовных и сварных труб. Трубы подразделяют на бесшовные и сварные. Бесшовные трубы прокатывают диаметром 30–650 мм с толщиной стенки от 2 до 160 мм, сварные — диаметром от 5 до 2500 мм. Материалом для производства труб могут быть как углеродистые, так и легированные стали, цветные металлы. В качестве заготовки для производства бесшовных труб применяют круглые или граненые слитки, а также круглые катаные прутки большого диаметра. Основной операцией является прошивка заготовки, т.е. получение в заготовке сквозного отверстия. Перед прошивкой заготовку нагревают в методической печи до температуры горячей обработки давлением и направляют на прошивочный стан с двумя бочкообразными валками, оси которых распо-

ложены под углом $10-15^\circ$ друг к другу. Таким образом, при прошивке отверстия используется принцип поперечно-винтовой прокатки. В результате вращательно-поступательного движения заготовки при достаточно большой степени обжатия в центре заготовки возникают весьма значительные радиальные растягивающие напряжения, вызывающие течение металла от центра к периферии. Металл в центре доводится до состояния разрыхления, и заготовка легко прошивается неподвижным прошивником, надвигаясь на него в результате поступательного движения заготовки. Прокатка производится несколько раз; каждый раз трубы вместе с оправкой поворачиваются в валках на 90° . Способ позволяет получать трубы диаметром $57-426$ мм с толщиной стенки $3-30$ мм.

Сварные трубы из низкоуглеродистых и низколегированных сталей изготавливают из прокатных полос, называемых штрипсами, или листов, ширина которых равна длине диаметра (или половине диаметра трубы). Процесс производства трубы включает в себя формовку плоской заготовки в трубу, сварку (печную, электрическую, газовую), правку, калибровку.

Печной сваркой получают трубы небольшого диаметра до $10-114$ мм и толщиной $2-5$ мм из низкоуглеродистой стали. Процесс включает в себя нагрев полос в газовой печи до $1300-1350^\circ\text{C}$, формовку нагретого участка в сварочной воронке и обжатие со значительной пластической деформацией. Большое распространение при производстве труб большого диаметра для магистральных трубопроводов получил способ с применением электросварки под флюсом.

Производят сварные трубы с прямыми и спиральными швами. По первой технологии из листа формируют трубную заготовку, затем ее сваривают с наложением наружного и внутреннего швов. При производстве труб со спиральным швом в качестве исходной заготовки используют ленту, которую сворачивают по спирали в трубу нужного диаметра и затем сваривают по кромке наружными и внутренними швами. Прочность, а главное надежность, труб со спиральным швом выше, чем с прямым.

Производство специальных профилей имеет свои особенности.

В связи с широким развитием машиностроения, постоянным совершенствованием выпускаемых машин и техническим прогрессом в технологии изготовления машин возникает все большая необходимость в получении более экономичной заготовки, а также профилей сложной формы.

К экономичной исходной заготовке можно отнести ряд периодических профилей, представляющих собой круглую сталь с переменным сечением на определенной длине раската.

К профилям периодических сечений относятся ступенчатые и конические валы и оси, полуоси для автомобилей, торсионные валы, шпиндели текстильных веретен и др. Если эти профили производить резанием, то расход металла в стружку может достигать 25% .

В настоящее время установлено несколько станов поперечно-винтовой прокатки

Технологический процесс прокатки профилей на этом стане сравнительно прост. В качестве исходной заготовки применяется сталь круглая определенных размеров по диаметру. Длина заготовки, как и диаметр ее, определяются исходя из размеров конечного профиля и общей вытяжки. Предварительно нагретая заготовка в печи поступает на стан, где и осуществляется ее прокатка.

Прокатный стан представляет собой установку типа токарного станка, на направляющих станины которой перемещается тянущая тележка с захватом для заготовки. Приводные прокатные валки смонтированы так, что могут изменять свое положение, образуя просвет определенных размеров; число валков — три.

Таким образом, по мере изменения образующегося просвета между валками и протягивания заготовки получается готовый профиль переменного сечения.

Далее раскат может разрезаться на мерные, согласно раскрою, длины и подвергаться обработке на последующих технологических операциях.

Поэтому анализ данной технологии, влияющей на само производство и ее качество является весьма актуальным вопросом, и поэтому подлежит дальнейшему анализу и детализации.

Обеспечение эффективности производства металлопродукции

Костин Дмитрий Александрович, ассистент;

Спиридонова Анна Юрьевна, студент

Балаковский инженерно-технологический институт-филиал НИЯУ МИФИ

В современных условиях развития экономики нашей страны все большее значение приобретает повышение качества выпускаемой продукции. Однако немаловажной задачей является и обеспечение эффективности производства. Чем эффективнее будет производство, тем проще обеспечить выпуск качественной продукции.

В данной статье рассмотрим параметры, влияющие на эффективность процессов обработки металлов давлением.

Сперва необходимо рассмотреть факторы, определяющие точность и качество поковок.

Все поковки по качеству делятся на три группы: годные, дефектные и окончательный брак. Поковки

первой группы соответствуют всем предъявляемым требованиям и не имеют дефектов. Поковки, имеющие те или иные, исправимые дополнительной обработкой дефекты, называются дефектными. Поковки с неисправимыми дефектами — это окончательный брак, который, в основном, направляют на переплавку.

Дефект поковок может быть обусловлен многими причинами, в том числе дефектом исходной заготовки или исходного металла, либо нарушением режима штамповки, а именно:

- несоответствие длины заготовки заданной, появляется при неправильной установке упора, недостаточной его жесткости крепления или неполной подаче прутка до упора;

- косой и грубый срез или скол металла исходной заготовки, искривление и чрезмерное смятие конца заготовки. Появляются такие разновидности дефектов при резке из-за неправильно выбранной величины зазора между ножами;

- торцевые трещины образующиеся, главным образом, при резке крупных профилей из высокоуглеродистых сталей и являются результатом больших внутренних напряжений, вызванных неравномерностью деформации при резке;

- неглубокими рисками или волосовиной, что являются результатом некачественной прокатки;

- крупнозернистая структура поковки, получается при перегреве металла исходной заготовки или окончании штамповки при слишком высокой температуре;

- вмятины, заштампованная окалина на поверхности поковки, или отпечаток от нее, образуются при плохом удалении окалины из ручьев штампа;

- не полная штамповка — увеличение сверх допуска всех размеров поковки в направлении движения инструмента. Возникает при недостаточном числе ударов молота, недостаточном усилии штамповочного оборудования, малой температуре нагрева заготовки, а также при повышенном объеме исходной заготовки;

- перекос или смещение одной половины поковки относительно другой в плоскости разъема штампа, возникает из-за неправильной установки штампа;

- ослабление размеров — уменьшение размеров поковки относительно заданных чертежом возникает при большом износе чистового ручья или при одностороннем срезе заусенца из-за неправильной установки обрезающего штампа;

- кривизна — отклонение осей и плоскостей поковки от заданных, может возникать при обрезке заусенца, из-за коробления при термообработке и остывании поковок;

- отклонение твердости от требуемой или ее пестрота по поверхности, возникает в результате неправильного режима термообработки;

- наличие окалины — при нарушении режима очистки от нее;

- забоины — местные механические повреждения, преимущественно на гранях, возникают вследствие удара поковок при падении.

Окончательный контроль штампанных поковок предусматривает проверку качества поверхности (контроль осуществляют ее визуальным осмотром), проверку геометрических размеров шаблоном и механических свойств (существующими методами). Скрытые дефекты выявляют люминесцентным или магнитным методом контроля.

Также немаловажную роль играет коэффициент использования металла, который в кузнечно-штамповочном производстве составляет от 0,5 до 0,6, иногда до 0,9.

Потеря (отход) металла наблюдается на разных переделах: при разделке металла, при штамповке в открытых штампах, при механической обработке.

Для выявления потерь металла при выполнении операций введен ряд коэффициентов, которые позволяют учесть эти потери на разных переделах.

Общий коэффициент использования металла (КИМ) определяют соотношением:

$$\text{КИМ} = \eta_{\text{ИМ}} = G_{\text{дет}} / G_{\text{мет}}, \quad (1)$$

где $G_{\text{дет}}$ — масса детали, кг; $G_{\text{мет}}$ — масса металла израсходованного на получение детали (норма расхода), кг.

Однако КИМ в таком виде не дает полного правильного представления о полезном расходе металла по переделам. Эффективность работы кузнечного цеха оценивают по степени приближения размеров поковки к размерам детали — коэффициентом выхода годного

$$K_{\text{вг}} = G_{\text{дет}} / G_{\text{пок}}, \quad (2)$$

а степень непроизводительного расхода металла на облой оценивают коэффициентом весовой точности, который определяется соотношением:

$$K_{\text{вт}} = G_{\text{пок}} / G_{\text{мет}}, \quad (3)$$

где $G_{\text{пок}}$ — масса поковки, кг.

КИМ ($\eta_{\text{ИМ}}$) часто записывают в виде:

$$\text{КИМ} = K_{\text{вг}} \cdot K_{\text{вт}} \quad (4)$$

Такая запись коэффициента использования металла позволяет судить о расходе металла на каждом из переходов — штамповке и механической обработке. То есть по всему производственному циклу, и отражает уровень технологии производства на предприятии. А запись $\text{КИМ} = \eta_{\text{ИМ}} = G_{\text{дет}} / G_{\text{мет}}$ показывает лишь затраты металла на изготовление детали. Чем выше численное значение КИМ, тем более рационально расходуется металл, то есть технология изготовления деталей более рациональна.

Пути повышения коэффициента использования металла

Так как затраты на металл составляют существенную часть стоимости поковок, то совершенствование технологии штамповки нацелено на экономию металла и направлениями такого совершенствования являются:

- применение профильного проката;

- применение периодического проката.

Использование периодического проката под штамповку обеспечивает значительный эффект в крупносерийном и массовом производствах. Наиболее перспективным является применение периодических профилей, изготовленных поперечной прокаткой.

Основными способами повышения КИМ являются:

- выбор рациональной формы заката металлопроката;
- максимальное использование отходов;
- снижение потерь от торцевых обрезков;
- выбор оптимальных допусков на длину заготовки;
- корректирование длины заготовки по заданной массе.

Наиболее высокий КИМ можно получить при заказе и использовании металлопроката мерной или кратной длины, но при этом увеличиваются стоимость металла.

С целью снижения технологических отходов, то есть повышения КИМ за счет повышения коэффициентов выхода годного и весовой точности, в кузнечных цехах применяют целый ряд конструкторских и технологических разработок, в том числе используют ковочно-сварные конструкции заготовок, специализированную оснастку, рациональные конструкции слитков и заготовок.

При изготовлении относительно небольших поковок, рекомендуется многоступенчатая штамповка. При этом необходимо выбирать такое расположение фигур, при котором требуется наименьшее число заготовительных ручьев и будет обеспечена наибольшая экономия металла при рациональном использовании зеркала штампов.

Также применяют использование особенной оснастки, ограничивающей свободное течение металла (подкладные штампы, профильные бойки, вкладыши). Использование несложной оснастки позволяет снизить массу поковок на 25%. Автоматизация управления и проектирования ковочно-штамповочными процессами также способствует повышению КИМ.

Наиболее эффективным способом повышения КИМ при ковке является применение специализированных исходных заготовок, удлиненных, малоприбыльных, бесприбыльных и пустотелых слитков, заготовок, полученных непрерывной разливкой, имеющих высокий коэффициент выхода годного металла.

При штамповке резервами экономии металла являются получение поковок с повышенным коэффициентом весовой точности за счет снижения напусков, применение специальных методов получения поковок, в сочетании штамповки со сваркой и литьем, позволяет изготавливать крупногабаритные детали ответственного назначения с высоким КИМ. Так изготавливают цилиндры с глухим дном, различные диски, поковки типа валов, колец и обечаек.

Основными направлениями совершенствования технологии штамповки для улучшения технико-экономических показателей (ТЭП) являются изменение конструкции детали и поковки на наиболее рациональную и ужесточение припусков и напусков, изменение размеров заготовки и предварительная подготовка их формы на специальном оборудовании. Модификация конструкции ручьев штампа и применение новых конструкций канавок, как и применение двоянной штамповки, и совмещение выполнения разделительных

и формоизменяющих операций — все это способствует повышению ТЭП.

Рациональное использование отходов, применение мало- и безокислительного нагрева повышает КИМ. Значительную экономию металла и повышение производительности и точности поковок можно достичь при комбинированной и двоянной штамповке.

Потери металла на заусенец составляют от 10 до 30% от массы поковки, и они тем больше, чем меньше поковка. Применение штамповки с малым заусенцем и без него — один из резервов повышения КИМ. Применение такой штамповки уменьшает расход металла от 5 до 10%.

Изготовление поковок в закрытых штампах, комбинированная и групповая штамповка обеспечивают экономию металла от 10 до 30%, снижение трудоемкости и себестоимости.

Комбинированная штамповка такая, при которой работу основного кузнечно-штамповочного оборудования совмещают с машинами, предназначенными для выполнения предварительного формоизменения поковок (например, сочетание вальцы — пресс).

Групповая штамповка — одновременное получение нескольких поковок. Многоступенчатая штамповка небольших поковок позволяет повысить производительность и более полно использовать металл и зеркало штампа. Спаренная штамповка позволяет избежать применение сложных заготовительных ручьев.

Использование отходов для изготовления других деталей также позволяет повысить КИМ.

Варианты совершенствования технологических процессов штамповки

Обработка металла давлением — это экономичные процессы с высокой производительностью, широко применяемые практически во всех отраслях промышленности. Характерным для современных операций ОМД, является качественное изменение технологических процессов, происходящих по следующим направлениям:

- комплексная механизация и автоматизация процесса;
- интенсификация процессов штамповки за счет повышения быстроходности оборудования и создания непрерывных технологических процессов;
- разработка способов штамповки без припусков или с минимальным припуском (изотермическая штамповка, штамповка в разъемных матрицах, штамповка без заусенца и др.);
- обработка давлением в состоянии сверхпластичности;
- разработка способов и режимов обработки малопластичных и трудно деформируемых материалов;
- совершенствование нагревательных устройств для обеспечения мало окислительного и безокислительного нагрева заготовок;
- широкое использование новых и специальных видов объемной штамповки.

Также эффективность производства можно повысить путем применения комплексных технологических про-

цессов штамповки, а также механизации и автоматизации процессов штамповки.

Планировка цехов обработки металлов давлением

Костин Дмитрий Александрович ассистент;

Тактаулова Инна Владимировна, студент

Балаковский инженерно-технологический институт-филиал НИЯУ МИФИ

В современных условиях развития промышленности страны немаловажным является строительство новых металлообрабатывающих предприятий. Одним из видов таких предприятий является металлопрокатное производство. Прокат составляет основную часть металлургической продукции. Более 90% выплавляемой стали проходит через прокатные цеха.

Рассмотрим основные этапы проектирования металлургического завода.

Проект металлургического завода

Современный металлургический завод представляет собой комплекс цехов, характеризующихся большим объемом капитальных вложений на их строительство. Состояние мирового рынка на сегодняшний день не требует строительства большого числа металлургических заводов с полным циклом — комбинатов, т.к. их количество уже довольно велико и рынок весьма диверсифицирован. Однако при потребности строительства таких крупных проектов их реализация длится не менее 5 лет. Сроки же строительства завода (мини-завода или микро-завода) могут составлять от нескольких месяцев до нескольких лет.

Таким образом, в проекте находят отражение следующие основные характеристики проектируемого металлургического завода (цеха) и содержатся проектные материалы:

- Программа производства и режим работы проектируемых цехов;

- Технологические процессы производства, типы, число и размещение (планировка) основного оборудования;

- Планы, разрезы и фасады основных и крупных вспомогательных зданий и сооружений;

- Генеральный план завода с указанием отметок пола первого этажа основных зданий и сооружений и расположения транспортных путей;

- Уточненные данные по организации и технологии строительных и монтажных работ;

- Данные по вопросам энергоснабжения, тепло- и водоснабжения, канализации, транспорта, материалы, уточняющие и обеспечивающие возможность разработки рабочих чертежей и заказа основного оборудования;

- Техничко-экономические расчеты и определение стоимости строительства по сметам.

Рабочая документация проекта

Эту стадию проектирования разрабатывают на основе утвержденного проекта. В процессе подготовки рабочей документации на строительство отдельных объектов производят расчёты технологического, конструкторского и планировочного характера, разрабатывают дополнительные схемы, выполняют сводные чертежи и приводят их обоснование, т.е. составляют пояснительную записку, которая вместе с комплектом рабочих чертежей представляет собой рабочий проект данного объекта.

Для строительства отдельных объектов выполняют следующие виды рабочих документов:

1. Технологические схемы взаимного расположения оборудования: основного технологического и вспомогательного — механического, энергетического, подъемно-транспортного и энергетических коммуникаций — трубопроводов (воды, газа, пара, воздуха, кислорода, отработанных вод и т.д.), электрических кабелей, проводов;

2. Чертежи общих видов — планы и разрезы цехов, агрегатов, зданий, сооружений, коммуникаций;

3. Детализированные чертежи — планы и разрезы отдельных строительных элементов и конструкций (фундаментов, колонн, балок, стен, кровли и т.п.)

4. Монтажные схемы и чертежи для осуществления работ по монтажу конструкций (металлических и железобетонных), оборудования (механического, энергетического и подъемно-транспортного, контрольно-измерительных приборов (КИП) и автоматики);

5. Рабочие планшеты генерального плана металлургического завода, предназначенные непосредственно для разбивки на площадке строительства зданий, сооружений, коммуникаций и агрегатов.

Основное назначение рабочей документации состоит в том, чтобы уточнить генеральный план застройки, обеспечить полную увязку строительных конструкций с габаритами производственного оборудования и фундаментами под них, а также с устройствами по санитарной технике, энергетике и т.п.

В строительной части проекта детально разрабатывают металлические, каменные и деревянные конструкции зданий со спецификациями и выборками.

Сроки выполнения рабочей документации зависят от сроков строительства металлургического завода. Как

правило разработку документации начинают за год до начала строительства объектов и завершают вместе с окончанием строительства металлургического завода.

Генеральный план металлургического завода

Главный (генеральный) план взаимного расположения на выбранной для строительства металлургического завода площадке всех цехов, агрегатов, зданий, сооружений и коммуникаций, а также примыкания всех внешних входящие и выходящих инженерных сетей энергетики, водоснабжения, транспорта и связи.

Цель разработки Плана: установление наиболее целесообразного, оптимального расположения на площадке всех объектов проектируемого предприятия.

- эффективная организация производства в соответствии с разработанной технологией путём создания надлежащих производственных связей между цехами и в каждом цехе между агрегатами;
- экономичное строительство завода в установленные сроки и в соответствии с очередностью за счёт целесообразного использования территории и организации строительства.
- создание благоприятных условий труда, охраны окружающей среды, санитарно-бытового обеспечения трудящихся, что достигается целесообразным взаимным расположением цехов, агрегатов, санитарно-бытовых, медицинский и культурных учреждений, а также осуществлением решений по производственной эстетике;
- целесообразное развитие предприятия, установленное перспективными проектными решениями, и резервирование необходимой территории для строительства новых и расширения действующих цехов, строительства новых агрегатов, зданий, сооружений и коммуникаций.

Таким образом:

Генеральный план — комплексный инженерный документ, в котором представлены технические, организационные, социальные и экономические проектные решения, охватывающие проблемы как строительства, так и эксплуатации металлургического завода.

Нужно помнить, что все генеральные планы отличаются друг от друга и зачастую уникальны!

Основные принципы проектирования Генеральных Планов металлургического завода

1. Поточность производства
2. Зонирование цехов
3. Компактность расположения
4. Учет инженерно-геологических характеристик площадки
5. Применение наиболее прогрессивных видов транспорта
6. Наиболее удобные внешние связи
7. Создание наиболее благоприятных микроклиматических условий

8. Размещение помещений и сооружений культурно-бытового назначения

9. Очередность строительства

10. Возможность расширения и реконструкции

Поточность производства

Принцип поточности производства определяется технологической последовательностью, основанных металлургических цехов от получения сырья и топлива на одной стороне завода до выдачи готовой продукции на другой.

Такое расположение основных цехов вдоль главной планировочной оси вызывает необходимость периферийного размещения вспомогательных цехов (энергетических и ремонтных, транспортных сооружений и сортировочных станций, общезаводских складов и обслуживающих помещений).

Такое взаимное расположение цехов, зданий и сооружений позволяет образовать главную улицу, состоящую из основных производственных цехов и вспомогательных цехов, расположенных по обе стороны от главной улицы и связанных с ней соответствующими транспортными путями и средствами.

Зонирование цехов

Внутри металлургического завода образуются отдельные зоны, каждая из которых представляет собой комплект агрегатов, зданий, сооружений и коммуникаций, входящих в состав того или иного вида производства или общезаводского хозяйства и связанных между собой технологическим транспортом.

Например:

- коксохимическое производство;
- цехи подготовки сырья к доменной плавке;
- доменный цех;
- блок ремонтных цехов;
- цехи и сооружения энергетического хозяйства;
- здания и сооружения железнодорожного транспорта и складского хозяйства;
- блок зданий административного управления завода.

Компактность расположения

Все цехи, агрегаты, здания, сооружения и коммуникации располагают компактно, при максимально возможной экономии территории, отведенной для строительства металлургического завода, минимальных затрат на строительство транспортных и энергетических инженерных коммуникаций, связывающих между собой основные производственные и вспомогательных цехи, и обеспечение кратчайших технологических связей между цехами.

Факторы:

- Блокирование зданий родственных производств и сооружений различного назначения,

- Приближение источников энергоснабжения к потребителям,
- Совмещение энергосетей,
- Вид межцехового транспорта,
- Характер планировки транспортных магистралей в отношении их пересечения,
- Развязка на различных уровнях.

Инженерно-геологическая характеристика

Необходимо учитывать объективные данные о характере рельефа и неоднородности грунтовых условий на территории, отведенной под строительство металлургического завода.

В том числе факторы:

- Разнообразие несущей способности грунтов,
- Наличие подземных вод,
- Степень агрессивности вод,
- Гидрогеологические условия.

От них зависят:

- Глубина заложения фундамента зданий и оборудования,
- Расположение подземных коммуникаций и подвальных помещений,
- Динамические нагрузки на грунт и возможные просадочные явления,
- Устройства гидроизоляции и свайных оснований и т.д.

Нулевой цикл строительства:

выполнение огромного комплекса подземных сооружений (фундаментов, подвалов, туннелей, ям и т.д.), объём которых может составлять не менее половины общего объёма строительных конструкций.

Учёт инженерно-геологической характеристики является весьма важным фактором. Например, неблагоприятный рельеф площадки обуславливает необходимость террасного расположения цехов.

Применение наиболее прогрессивных видов транспорта

Технологический межцеховой транспорт и его виды оказывают решающее влияние на характер планировочных решений, в первую очередь на компактность расположения цехов и на условия эксплуатации агрегатов.

Нужно перемещать: сыпучие материалы, жидкий металл и шлак, слитки и заготовки различных габаритов и масс.

Что формирует ряд требований:

- Специализация транспорта по технологическому принципу и характеру перемещаемых грузов;
- Отсутствие пересечения путей жидкого металла и шлака;
- Соблюдение минимальных радиусов закруглений и предельных подъёмов;
- Ограничение применения развязки в разных уровнях;

- Применение непрерывного (конвейерного и трубопроводного) внутри и межцехового транспорта, обеспечивающего возможность механизации погрузочных и разгрузочных работ и комплексной автоматизации транспортных систем.

Наиболее удобные внешние связи

В проекте генерального плана должны быть предусмотрены наиболее удобные внешние связи металлургического завода, что требует создания соответствующих примыканий инженерных коммуникаций энергетики, водоснабжения, транспорта и связи для обеспечения минимальных затрат при их возведении, а также для удобства и надёжности в эксплуатации.

Создание наиболее благоприятных микроклиматических условий

Целесообразное взаимное расположение производственных цехов, выделяющих пыль и газы, исходя из розы ветров на площадке завода. Наиболее целесообразно расположение цехов, при котором вредные выделения менее всего достигают цехов, в которых сосредоточено наибольшее число работающих. Например, цехи холодной прокатки располагают с подветренной стороны по отношению к коксохимическому, аглодоменному и сталеплавильному производству.

Используют также санитарно-защитные зоны как внутри завода между цехами, так и вокруг завода. Как правило, это массивы зелёных насаждений различных видов растений.

Размещение помещений и сооружений культурно-бытового назначения

Наиболее рациональное размещение это максимально приближенное к рабочим местам с целью снижения расхода времени на получение услуг. Они делятся на: внутри-, межцеховые и общезаводские.

Встречаются следующие межцеховые помещения и сооружения:

- Внутризаводского транспорта
- Санитарно-бытовые отдельно стоящие помещения (соединены туннелями)
- Общественного питания
- Медицинские пункты и торговые помещения
- Помещения для встреч, обсуждений и обучения

Решение вопросов производственной эстетики

Наиболее благоприятная внешняя обстановка на территории завода достигается за счёт:

- Наиболее целесообразного расположения цехов, зданий, агрегатов, сооружений и коммуникаций
- Симметричного расположения кварталов заводов, главных и второстепенных улиц, широких и удобных проездов

— Простое и выразительное оформление архитектурных деталей и окраски зданий, сооружений и коммуникаций

— Разнообразное озеленение всей территории завода с размещением малых

архитектурных форм

— Удобное расположение и красивое оформление средств информации на всей территории завода

Очередность строительства

Принцип очередности строительства выражает необходимость последовательного осуществления строительства блоков от центра завода к его периферии, а внутри блока также от центра к периферии.

При этом решаются вопросы компактного расположения самих блоков, с учетом минимальной длины инженерных

сети между ними, а также создание наиболее благоприятных условий для строительства следующего блока с возможностью одновременной эксплуатации готовых блоков.

Это обеспечивает непрерывное развитие завода.

Возможность расширения и реконструкции

Металлургический завод должен иметь условия для расширения путём строительства новых цехов и развития существующих.

Поэтому в проекте генерального плана должны быть предусмотрены резервные территории на периферии и за пределами ограды завода.

Поэтому анализ максимального количества факторов, влияющих на само производство и на экологию территории на котором оно расположено является весьма актуальным вопросом, и поэтому подлежит дальнейшему анализу и детализации.

Взаимодействие бизнеса с образовательными учреждениями по подготовке кадров для металлургической промышленности на примере ЗАО «Северсталь — Сортовой завод Балаково»

Садчикова Анастасия Сергеевна, кандидат социологических наук, доцент
Балаковский инженерно-технологический институт-филиал НИЯУ МИФИ

Металлургическая промышленность остается наиболее перспективным направлением экономического развития РФ. Тем не менее, на сегодняшний момент актуализирована проблема обеспечения металлургических предприятий квалифицированными кадрами. Рост интеллектуализации труда связан с модернизацией и автоматизацией производства, что вызывает острую необходимость в подготовке технических специалистов, способных разрабатывать и обслуживать сложное оборудование. Значимым условием на сегодняшний день является классифицированное взаимодействие образовательных учреждений и работодателей, формирование необходимых требований и критериев к выпускникам.

Для решения данной задачи при строительстве ЗАО «Северсталь — Сортовой завод Балаково» предприятием было организовано плотное взаимодействие с Балаковским инженерно-технологический институтом — филиалом федерального государственного автономного образовательного учреждения высшего профессионального образования «Национальный исследовательский ядерный университет «МИФИ» (БИТИ НИЯУ МИФИ) по нескольким направлениям:

— организация курсов повышения квалификации по направлению «Металлургия» для студентов и выпускников ВУЗа;

— открытие нового направления подготовки 22.03.02 «Металлургия» (профиль «Обработка металлов давлением», квалификация — бакалавр).

В целях качественной подготовки будущих специалистов ВУЗ разрабатывал учебные планы, формирующие необходимые в металлургической отрасли компетенции обучающихся, совместно с представителями ЗАО «Северсталь — Сортовой завод Балаково». Особый упор в учебных планах был сделан на профессиональный цикл дисциплин и содержание практической части обучения

Кадровый состав преподавателей и учебно-вспомогательного персонала, привлеченного для проведения учебного процесса и практики, включил специалистов, имеющих соответствующее базовое образование и значительный опыт работы. Учебно-производственной базой для проведения учебных практик продолжительностью 2 недели после второго и четвертого семестров стала кафедра «Машиноведение», имеющая необходимые образцы, модели и стенды с оборудованием.

Базовым предприятием при проведении производственной и преддипломной практик стал ЗАО «Северсталь — Сортовой завод Балаково». Задачами практики являются получение обучающимися профессиональных знаний по процессам обработки металлов давлением, устройству, обеспечению работоспособности основного и вспомогательного оборудования, приобретение навыков

по разработке и реализации технологических операций нагрева металла, прокатки, анализу и доработке технологических процессов. При этом студенты получают возможность трудоустроиться на время прохождения практики, по итогам которой руководство сортового завода приглашает потенциальных кандидатов на различные мероприятия предприятия для предварительной адаптации и знакомства с корпоративной культурой завода, приобретения дополнительных практических навыков.

Одним из важнейших форм работы предприятия с ВУЗом является привлечение специалистов ЗАО «Северсталь — Сортовой завод Балаково» к обсуждению и формулированию тематик курсовых и дипломных проектов. Кроме того, специалисты сортового завода присутствуют на защитах выпускных квалификационных работ студентов для отбора наиболее перспективных обучающихся для дальнейшего сотрудничества с ними в рамках трудовых договоров.

В результате эффективного взаимодействия ЗАО «Северсталь — Сортовой завод Балаково» с БИТИ НИЯУ МИФИ будущие выпускники программы подготовки 22.03. 02 «Металлургия» будут обладать необходимыми квалифицированными знаниями в области:

- процессов обогащения и переработки руд и других материалов с целью получения концентратов и полупродуктов;

- процессов получения металлов и сплавов, металлических изделий требуемого качества;

- процессов обработки, при которых изменяются химический состав и структура металлов (сплавов) для достижения определенных свойств.

Благодаря работе курсов повышения квалификации более 20% сотрудников предприятия являются выпускниками ВУЗа по направлениям «Конструкторско-технологическое обеспечение машиностроительных производств», «Управление в технических системах», «Информационные системы и технологии».

Помимо сотрудничества с БИТИ НИЯУ МИФИ ЗАО «Северсталь — Сортовой завод Балаково» заключил соглашение с Саратовским государственным техническим университетом имени Гагарина Ю.А. и договор с НОУ ДПО Балаковским институтом профессиональной переподготовки и повышения квалификации. Эффективное взаимодействие представителей вузовской науки и высокотехнологичной промышленности позволяет усилить научно-инновационную деятельность, повысить конкурентоспособность сторонам соглашения, обеспечить высокое качество профессиональной подготовки специалистов на основе объединения интеллектуального потенциала, материальных, финансовых и корпоративных ресурсов партнеров.

Взаимодействие с образовательными учреждениями ЗАО «Северсталь — Сортовой завод Балаково» также определено еще несколькими направлениями:

- проведение профессиональных консультаций по специальностям, которые будут востребованы на пред-

приятии и на современном рынке труда; по содержанию работы конкретных специалистов; по требованиям профессионально-личностных важных качеств; по уровню образования, которое необходимо получить, чтобы стать специалистом;

- участие специалистов сортового завода с правом решающего голоса в работе жюри образовательного учреждения при проведении конкурсов студенческих научно-исследовательских работ;

- учреждение премий за лучшую студенческую работу и учебу;

- проведение встреч, посвященных истории предприятия, структуре производства и номенклатуре продукции, прогнозам на будущее, руководителями предприятия со студентами — будущими специалистами, когда те учатся в образовательных учреждениях на 2–5–м курсах;

- преподавание профессионально-ориентированных, прикладных дисциплин;

- закрепление за каждым молодым специалистом наставника из числа мастеров и опытного работника;

- участие в текущем и итоговом контроле и оценке приобретаемых студентами знаний с целью ознакомления с уровнем подготовки будущих специалистов и выявления тех слабых сторон, на которые следует обратить особое внимание.

- выявление студентов со способностями, которые отвечают требованиям стратегии развития предприятия;

- создание условий для трудоустройства выпускников ВУЗов по металлургическим и другим специальностям на предприятии;

- подготовка, переподготовка и повышение квалификации персонала предприятия в сфере требований Ростехнадзора по направлениям, а также по программам обучения. Ежегодно «Северсталь — Сортовой завод Балаково» инвестирует в профессиональное развитие персонала более 4 миллионов рублей.

Помимо непосредственного участия в образовательном процессе будущих специалистов в области металлургии ЗАО «Северсталь — Сортовой завод Балаково» принимает активное участие в научных мероприятиях ВУЗов. В частности, предприятие является постоянным участником Фестиваля науки, проводимого в БИТИ НИЯУ МИФИ уже на протяжении трех лет, где специалисты сортового завода читают лекции о современных технологиях в металлургической промышленности.

В современных условиях необходимости постоянного повышения конкурентоспособности, главным потенциалом предприятия выступает его кадровый состав. Основопологающим фактором формирования эффективной команды специалистов является тесное взаимодействие предприятия с образовательными учреждениями в области разработки учебных планов, совместного ведения образовательного процесса, проведения учебных, производственных и преддипломных практик на базе металлургического предприятия, активное вовлечение студентов в практическую составляющую будущей профессии и по-

следующее постоянное повышение квалификации. Таким образом, реализуя на предприятии многоуровневую непрерывную систему подготовки кадров, ЗАО «Север-сталь — Сортовой завод Балаково» своевременно получает квалифицированных работников, отвечающих всем современным требованиям.

Литература:

1. Приказ Минпромторга России от 05.05.2014 № 839 «Об утверждении Стратегии развития черной металлургии России на 2014–2020 годы и на перспективу до 2030 года и Стратегии развития цветной металлургии России на 2014–2020 годы и на перспективу до 2030 года». Режим доступа: официальный правовой портал компании «Консультант плюс» <http://www.consultant.ru/>
2. Образовательный стандарт высшего образования Национального исследовательского ядерного университета «МИФИ» по направлению подготовки 22.03.02 «Металлургия». Утверждено ученым советом университета. Протокол № 14/10 от 30.12.2014 г.
3. Эсаулова, И. Многоуровневая система подготовки кадров на металлургическом предприятии // «Кадровик. Кадровый менеджмент (управление персоналом)». № 6. 2012.

СЕКЦИЯ 2

ТЕОРЕТИЧЕСКИЕ И ПРАКТИЧЕСКИЕ АСПЕКТЫ ТЕХНОЛОГИИ И АВТОМАТИЗАЦИИ ПРОИЗВОДСТВА

Автоматизация проектирования гидравлических домкратов в условиях малых инновационных предприятий

Аверченков Андрей Владимирович, доктор технических наук, профессор;
Орехов Дмитрий Вячеславович, аспирант;
Колякин Владислав Валерьевич, аспирант
Брянский государственный технический университет

В период кризиса в деятельности предприятий происходят глубокие изменения. Одни предприятия не могут справиться с проблемами, вызванными данными изменениями, и вынуждены свернуть свою деятельность, другие — наоборот начинают развиваться.

Причина в том, что во многом судьба малых предприятий зависит от принимаемых руководством решений. Для предпринимателей в сложной экономической ситуации особенно важна оперативность оценки эффективности принимаемых решений.

Проектирование гидравлического оборудования является достаточно сложной и трудоемкой задачей, ориентированной на большой стаж инженера-конструктора в области проектирования и производства гидравлического оборудования и требует совместной работы нескольких инженеров, что в условиях малых предприятий практически не реализуемо [3,4].

Хотя, при проектировании оборудования на большинстве малых предприятий, конструкторами используются системы автоматизированного проектирования, они используются только для создания трехмерных моделей и оформления конструкторской документации, все остальное делается инженером без использования автоматизированных систем [5].

Для автоматизации полностью или частично формализованных задач, реализацию которых можно автоматизировать, не составляет большой сложности создать программное обеспечение для их решения, которое должно решать проблемы конструкторской, а в некоторых случаях и технологической, подготовки производства [2].

На данный момент не существует систем, все стадии проектирования гидравлического оборудования, а именно

гидравлических станций и гидравлических домкратов, разновидностей которых достаточно много, но проектирования всех этих видов можно структурировать и автоматизировать.

Разработка системы автоматизированного проектирования состоит в проработке семи видов обеспечения: математического, информационного, лингвистического, программного, технического, организационного, методического [6].

После разработки системы для автоматизации проектирования гидравлических домкратов с пружинным возвратом, данная система была внедрена на малое предприятие. После внедрения системы время на проектирование и разработку конструкторской документации сократилось в несколько раз [1]. Главное окно разработанной САПР представлено на рис. 1.

До появления идеи разработки и внедрения системы автоматизированного проектирования гидравлических домкратов инженеры-конструкторы во время проектирования домкратов использовали САПР только для оформления конструкторской документации. Весь алгоритм расчета параметров домкратов проводился вручную, с использованием большого количества стандартов, рекомендаций и каталогов стандартных изделий (рис. 2).

Инженер-конструктор при проектировании должен был вручную рассчитывать большое количество параметров, многие из которых должны были впоследствии подбираться из стандартов.

После внедрения системы автоматизированного проектирования гидравлических домкратов все расчеты, проводимые инженером, а также работа с данными возложена на САПР, а инженер-конструктор только управляет

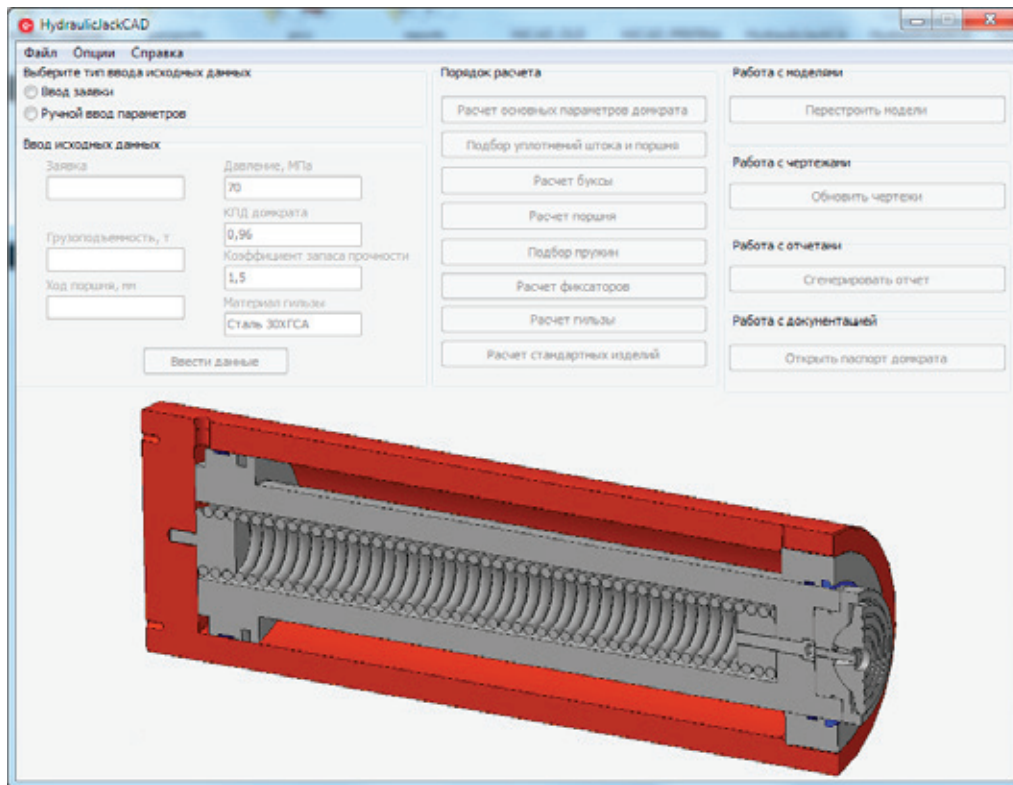


Рис. 1. Главное окно САПР гидравлических домкратов



Рис. 2. Организация работ по ручному проектированию домкратов

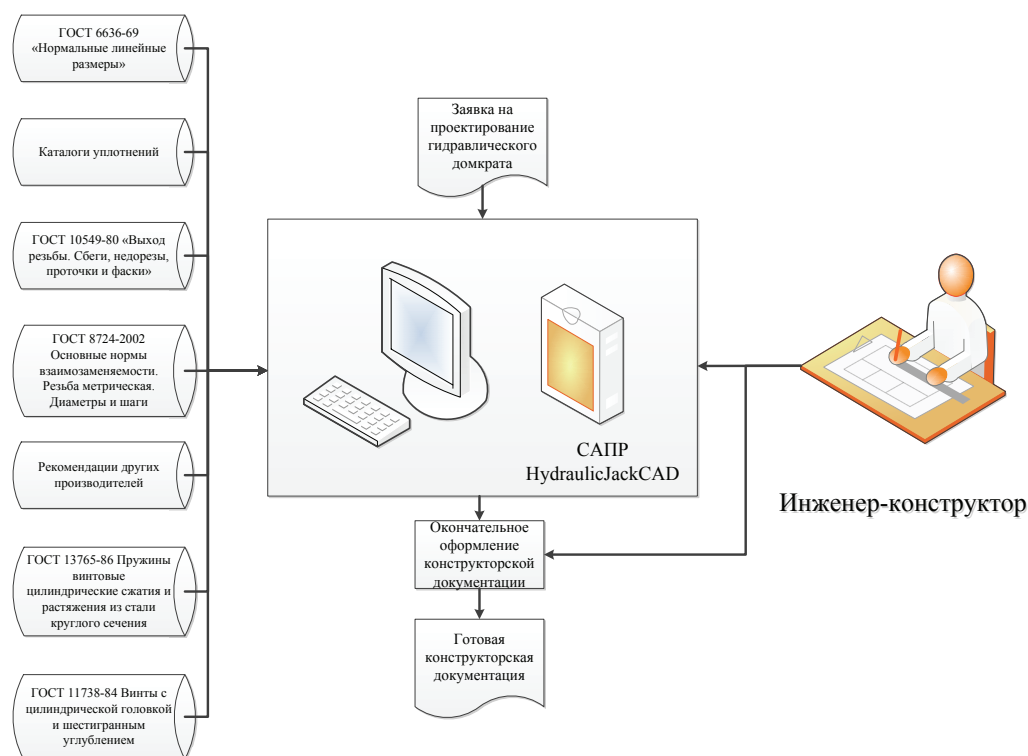


Рис. 3. Организация работ по проектированию домкратов с помощью САПР

действиями САПР, отвечает на ее запросы и дорабатывает конструкторскую документацию (рис. 3).

В настоящий момент разработанная система автоматизированного проектирования гидравлических домкратов с пружинным возвратом прошла тестирование на малом предприятии на реальных проектах и готова к внедрению на другие предприятия и расширению.

Впоследствии планируется расширить функционал программы за счет добавления новых видов гидравлического оборудования таких, как насосная гидростанция. На данный момент уже структурированы все расчеты, необходимые для проектирования насосной гидростанции и собрано достаточное количество параметрических моделей комплектующих станции.

Литература:

1. Терехов, М. В., Колякин В. В., Леонов Ю. А. Автоматизация проектирования гидравлических систем с использованием параметрического моделирования // Известия ВУЗов. Поволжский регион. Технические науки. 2014. № 4 (32).
2. Норенков, И. П. Основы автоматизированного проектирования [Текст]: учеб. пособие для вузов / И. П. Норенков. — Изд. 2-е, перераб. и доп. — М.: Изд-во МГТУ им. Н. Э. Баумана, 2002. — 336 с.; ил.
3. Капустин, Н. М. Автоматизация производственных процессов в машиностроении [Текст] / Н. М. Капустин, П. М. Кузнецов, А. Г. Схиртладзе; под общ. ред. Н. М. Капустина. — М.: Высш. шк., 2004. — 415 с.; ил.
4. Марутов, В. А. Гидроцилиндры. Конструкции и расчет [Текст] / В. А. Марутов, С. А. Павловский. — М.: Машиностроение, 1966. — 191 с.; ил.
5. Экснер, Х. Гидропривод. Основы и компоненты [Текст] / Х. Экснер, Р. Фрейтаг, Х. Гайс; перевод с нем. Д. В. Горобец. — М.: Бош Рексрот АГ, 2003. — 323 с.; ил.
6. Орлов, П. И. Основы конструирования [Текст] / П. И. Орлов. — Изд. 2-е, перераб. и доп.: в 3 т. — М.: Машиностроение, 1977. — 623 с. — 1 т.; ил.
7. Корчак, С. Н. САПР технологических процессов, приспособлений и режущих инструментов [Текст] / С. Н. Корчак, А. А. Кошин, А. Г. Ракович; под общ. ред. С. Н. Корчака. — М.: Машиностроение, 1988. — 352 с.; ил.

Использование электронных таблиц «Excel» в настройке станков с ЧПУ

Андрианова Елена Витальевна, ассистент

Балаковский инженерно-технологический институт-филиал НИЯУ МИФИ

Опыт использования станков с ЧПУ показал, что эффективность их применения возрастает при повышении точности, усложнении условий обработки (взаимное перемещение заготовки и инструмента по пяти — шести координатам), при многоинструментальной многооперационной обработке заготовок с одного станка и т.п.

Разработка математических методов и алгоритмов программирования, а также технических средств для расчета и записи программ является одной из основных проблем техники ЧПУ. Другая проблема — разработка методов и средств обработки уже составленной и записанной управляющей программы. Третьей, не менее важной проблемой является организация эксплуатации станков с ЧПУ, которая значительно сложнее, чем эксплуатация обычных станков.

Внедрение станков с ЧПУ — это комплексное мероприятие, в котором наладка является одним из этапов организации их эксплуатации. Специфика наладки станков с ЧПУ заключается в том, что в процессе эксплуатации приходится периодически выполнять настройку необходимых характеристик гидравлических, пневматических, механических узлов, электрических аппаратов, электронных устройств, блоков ЧПУ, систем автоматической регулировки, регулируемых приводов подач.

В ЧПУ выполнение наладочных работ связано с разнообразными, проводимыми в контрольных точках измерениями, по результатам которых оценивают выходные параметры узла, блока и устройства в целом.

Наладка ЧПУ считается законченной после проверки функционирования станка с ЧПУ в различных режимах

и в соответствии с заданной программой, обеспечивающей изготовление детали по заданному технологическому процессу с требуемой производительностью, точностью и шероховатостью. Основными причинами невыполнения данных требований являются погрешности. Различают следующие виды: погрешность позиционирования; погрешность воспроизведения теоретического контура; погрешность, связанная с неплавностью движения приводов, приводящая к появлению волны на обрабатываемой поверхности [1].

Для снижения погрешностей механизмов станка с ЧПУ и повышения точности его работы широко применяют методы, основанные на измерении погрешностей и их компенсации или стабилизации.

Погрешность позиционирования определяется по методике, приведенной в ГОСТ 370—81Е. Величины выявленных погрешностей Δx ; Δy ; Δz в дальнейшем становятся корректирующими параметрами. Подналадка осуществляется путем коррекции управляющей программы следующим образом: в интерфейсе каждого станка с ЧПУ есть функция «Сдвиг нуля», при открытии данной закладки, смотрятся наличие корректирующих параметров и при их отсутствии, вносятся необходимые значения, обеспечивающие получение требуемой точности (рис. 1).

Погрешность воспроизведения теоретического контура определить гораздо сложнее и здесь на помощь приходит таблица Excel и встроенные в программу стандартные функции, которые позволяют не только автоматизировать процесс вычислений, но и сэкономить время при наладке и дальнейшей работе станка. При контурной обработке используют образцы в виде простых ге-

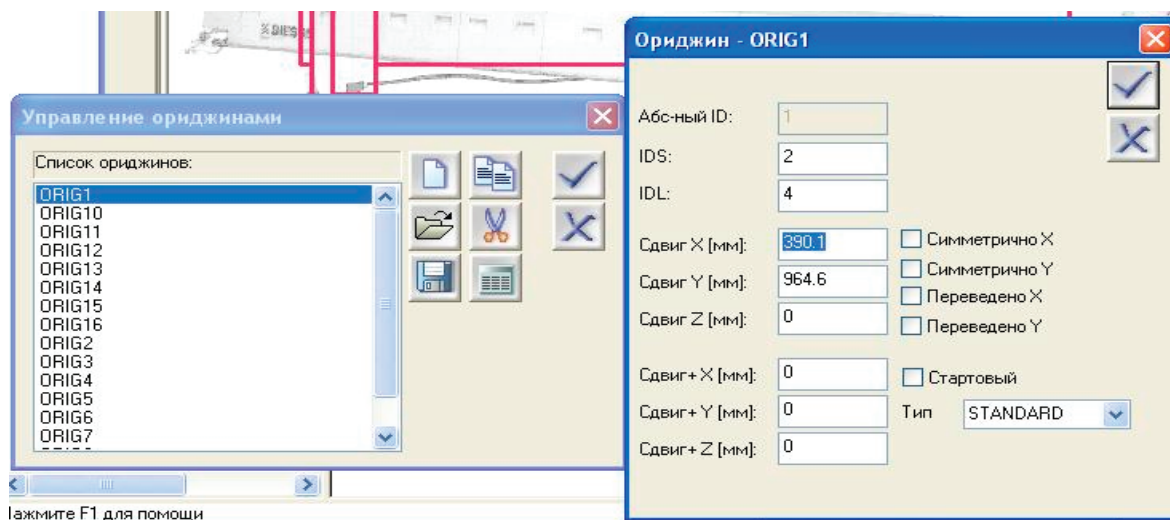


Рис. 1. Корректировка погрешности позиционирования

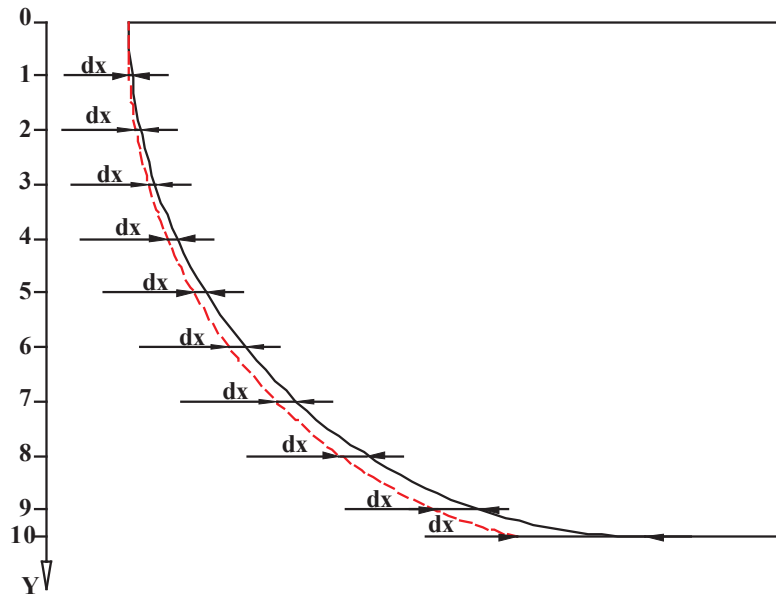


Рис. 2. Схема измерения отклонений профиля детали от теоретического контура

ометрических фигур (кругов, квадратов и т.д.), размеры которых легко измерить после обработки (рис. 2).

Все полученные значения dx на соответствующих расстояниях оси Y заносятся в таблицу Excel (рис. 3, а). По полученным значениям, используя встроенную функцию «добавить линию тренда» строится кривая тренда и из предложенных типов подбирается такой, при котором значение аппроксимации R , будет максимально приближено к единице (рис. 3, б).

Данная схема действительна и при исправлении погрешности, вызванной неплавностью движения приводов, т.е. колебанием их скоростей, что приводит к появлению равномерной или неравномерной волны на обрабатываемой поверхности.

Назначение оптимальных режимов резания может также осуществляться с использованием электронной таблицы Excel. Из базы данных, содержащей информацию о деталях представителей, выбирается похожая по конфи-

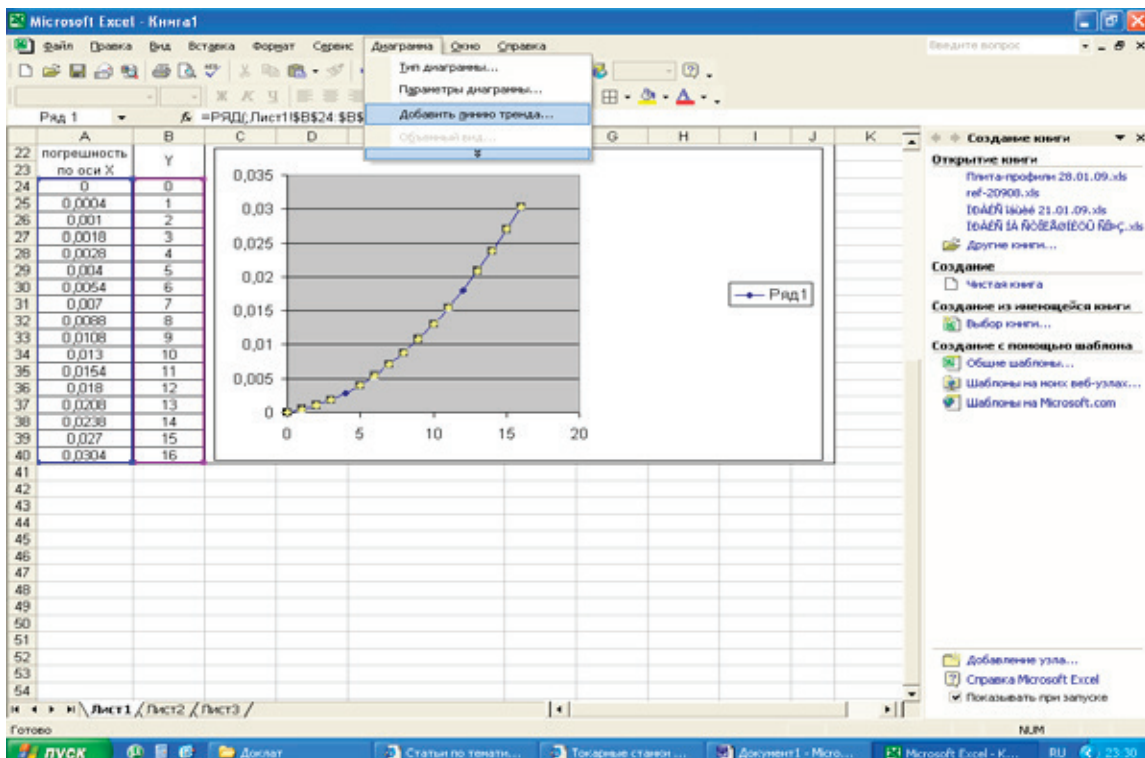


Рис. 3, а. Корректировка контурной ошибки

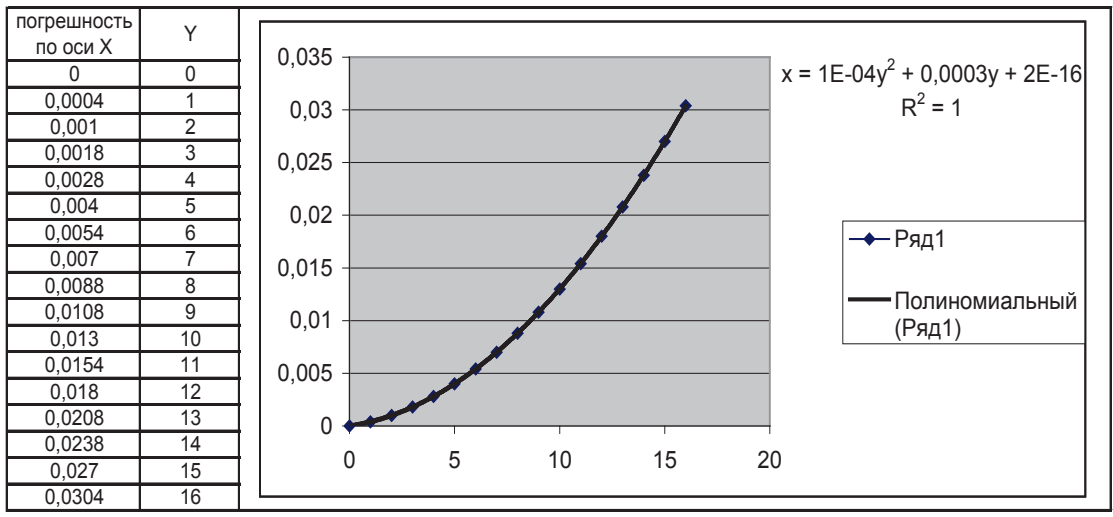


Рис. 3 б. Корректировка контурной ошибки

гурации деталь, вводятся размеры, точность и шероховатость, в результате — режимы резания на каждый участок обработки.

Осуществляется это следующим образом: в верхнюю таблицу (рис. 4) вносятся следующие параметры: номинальный диаметр, верхнее и нижнее значение допуска, параметр шероховатости поверхности. В нижней таблице автоматически получаем основные параметры для точения: глубину резания, которая берётся из дополнительной таблицы припусков и в случае выполнения требований к точности и шероховатости, разбивается на

черновую и чистовую обработку. Подача подбирается из таблицы подач с учетом глубины резания и обрабатываемого диаметра детали. Скорость резания находится по эмпирической формуле. В вычислении скорости резания участвуют несколько подтаблиц, которые забиты единицы и находятся в закладках.

Выводы:

1. Использование широко распространенных электронных таблиц Excel позволяет автоматизировать процесс вычислений и экономить время при наладке станка с ЧПУ и дальнейшей его работе.

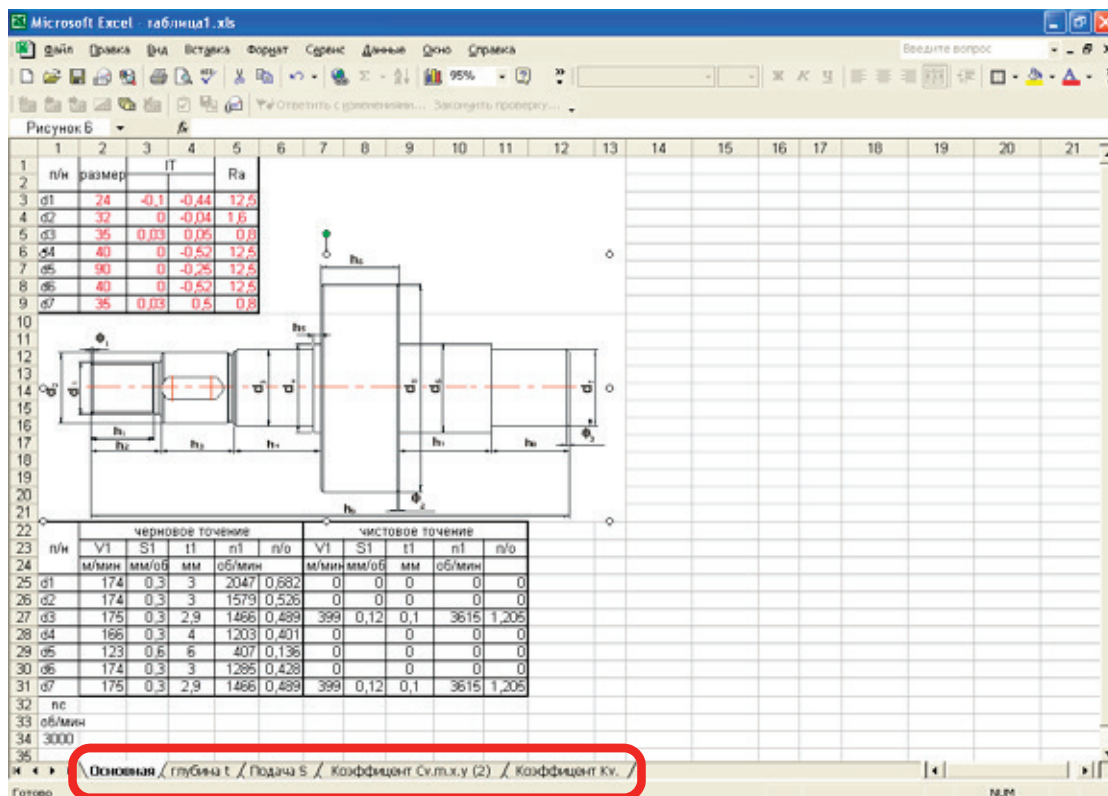


Рис. 4. Назначение режимов резания на деталь типа «Вал»

2. Время производственного цикла, качество детали и ресурс инструмента улучшаются благодаря существованию дополнительных функциональных возможностей по оптимизации режимов резания.

Литература:

1. Лещенко, В.А., Богданов Н.А., Вайнштейн И.В. «Станки с числовым программным управлением» — М.: Машиностроение, 1988.
2. Марголит, Р.Б. «Наладка станков с программным управлением» — М.: Машиностроение, 1983 г.

Моделирование процесса управления приводом подачи токарного модуля

Виноградов Михаил Владимирович, доктор технических наук, профессор;
 Игнатъев Александр Анатольевич, доктор технических наук, профессор;
 Клепова Ирина Викторовна, аспирант
 Саратовский государственный технический университет имени Гагарина Ю.А.

Токарная обработка вязких и мягких материалов на большой скорости характеризуется образованием сливной стружки, которая в значительной степени влияет на процесс резания, снижает производительность процесса обработки и стойкость инструмента, ухудшает качество обработанных поверхностей, затрудняет многостаночное обслуживание и является носителем повышенной опасности при работе на токарных станках, что вызывает необходимость ее дробления на мелкие элементы. Решению задачи дробления стружки, получения ее в виде отрезков посвящен ряд исследований [1,2].

Обеспечить дискретный режим стружкодробления позволяет использование привода подач токарного модуля с фрикционной механической передачей (ФМП) [1]. Существенной особенностью привода является наличие в нем фрикционной механической передачи, в которой

применены две цилиндрические фрикционные пары и две пары ролик-шток (рис. 1)

Возможность упрощения расчетных механических схем подчиняется общему правилу: основные закономерности движения многомассовых упругих механических систем определяются наибольшими массами и наименьшими жесткостями связей систем. Проведенный в [5] анализ динамики привода подачи с многоступенчатой ФМП показал, что передаточная функция привода достаточно сложна

$$W(p) = \frac{k_0 p^2 + k_1 p + k_2}{a_0 p^6 + a_1 p^5 + a_2 p^4 + a_3 p^3 + a_4 p^2 + a_5 p} \quad (1)$$

В результате обоснованного приведения сил, приложенных к разным звеньям, к одной, приложенной к звену приведения, а также замены массы всех звеньев механизма на условную приведенную массу, связанную со звеном приведения, стало возможным решение дина-

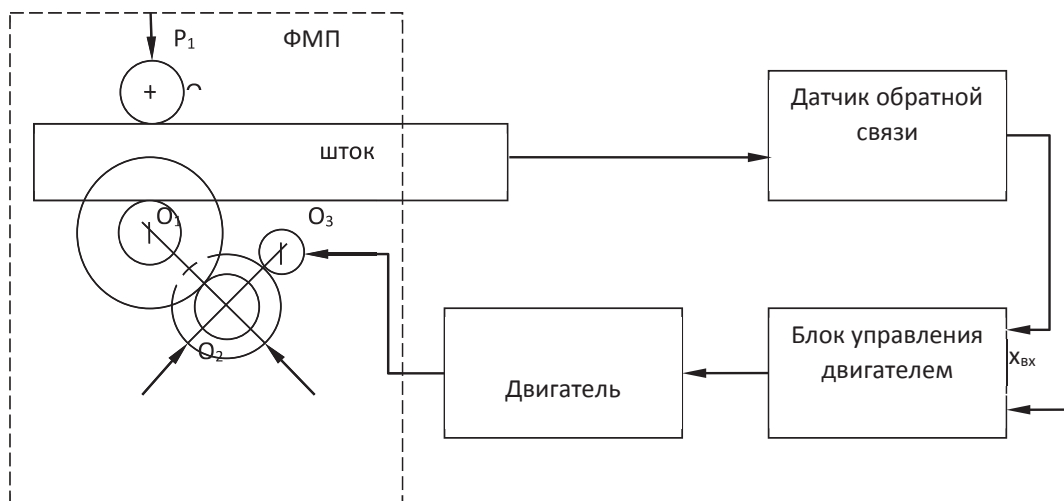


Рис. 1. Схема привода с фрикционной механической передачей:
 O₁..O₃ — ролик ФМП, P₁..P₃ — силы прижима роликов

мической задачи исследования движения механизма как звена привода (ведущего звена).

Динамическая модель привода подачи токарного модуля можно представить в виде одномассовой модели, нагруженной ступенчато изменяющейся силой резания.

По полученным в [1] значениям подачи и рассчитанным продолжительностям разгона, равномерного

движения и торможения, обеспечивающим дробление стружки, были смоделированы трапециидальный, синусоидальный и колоколообразный законы управления кареткой.

Полученный гармонический спектр трапециидального, синусоидального и колоколообразного законов перемещения каретки представлен на рис. 2.

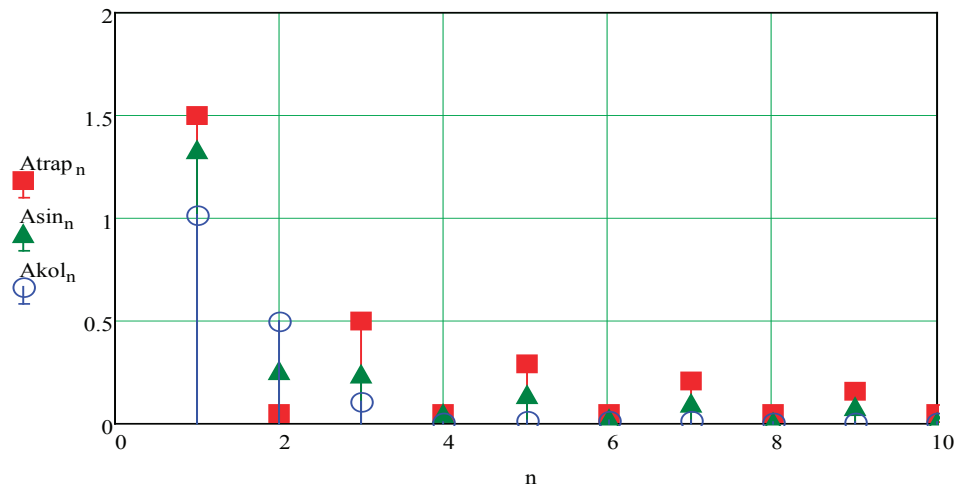


Рис. 2. Амплитудные спектры трапециидального, синусоидального и колоколообразного законов перемещения каретки

Из рисунка видно, что для трапециидального сигнала значимыми являются первая, третья, пятая и седьмая гармоники, в то время как для заданных синусоидального и колоколообразного — первая и вторая гармоники. Плавное изменение формы сигнала требует меньшее число гармоник при той же точности представления, чем скачкообразный сигнал. Амплитуда первой гармоники у сигнала трапециидальной формы больше, чем у сигнала синусоидальной и колоколообразной формы, из чего

можно сделать вывод, что величина перерегулирования в этом случае будет больше, чем у двух других. С точки зрения теории автоматического управления это не является оптимальным вариантом.

Таким образом, используя полученные результаты, можно смоделировать прохождение полученного сигнала через колебательное звено, которое представляет собой привод подач с ФМП, и определить показатели качества процесса управления.

Литература:

1. Виноградов, М. В. Управление приводом подачи токарного станка в режиме стружкодробления // Автоматизация и управление в машино- и приборостроении: сб. науч. тр. Саратов: СГТУ, 2014. с. 18–26.
2. Лавров, Н. К. Завивание и дробление стружки в процессе резания. М.: Машиностроение, 1971. 239 с.

Микропроцессорное управление прецизионным токарным станком

Гаврилов Александр Игоревич, аспирант;

Сизов Юрий Сергеевич, аспирант

Саратовский государственный технический университет имени Гагарина Ю. А.

В большом числе технологических процессов требуется управление объектом по двум координатам. В нашем случае объектом является прецизионный токарный станок ТПК-125, для управления

которого используем шаговый электропривод. В процессе ленточного снования применяется управление объектом — регулирующим органом — по одной координате. Рассматривается вопрос реализации микро-

процессорного управления приводом подачи вместо морально устаревшего.

Контроллер выполнен с использованием ЭВМ с параллельным портом, которая бы занималась выработкой управляющих импульсов, и адаптера, преобразующего сигналы ТТЛ-уровня LPT-порта ЭВМ в электрические импульсы, пригодные для питания обмоток ШД. ЭВМ в таком способе управления вносит некоторые плюсы, которые обязаны своим появлением легкостью программирования ЭВМ с помощью систем программирования.

можно запрограммировать двигатель на определённую последовательность действий, например: сделать n шагов в сторону по часовой стрелке, затем сделать m шагов против часовой стрелки и т.д.

Блок управления шаговыми двигателями предназначен для управления лазерными, координатно-сверлильными, фрезерными, токарными (двухкоординатными) и электроэрозионными станками, построенными на базе шаговых двигателей как с отдельными, так и с частично или полностью объединёнными обмотками.

Блок управления (рис. 1) включает два драйвера шаговых двигателей и контроллер сопряжения драйверов. Контроллер сопряжения драйверов (КСП) строится на

микроконтроллере PIC16XX, который вследствие модернизации работает от двух интерфейсов, для более устаревших машин LPT, для новых USB, поддержка ОС Windows 98, 2000, XP, 7, 8. Драйвера шаговых двигателей построены на шести силовых каналах. Сигнал, подаваемый с КСП, усиливается полевыми транзисторами VT7-VT12 (IRF640N) и резисторами R7-R12 (5,6 кОм), таким образом, он подаётся на начало соответствующей обмотки 1–6. Резисторы R7-R12 служат для ограничения выходного тока (защита обмоток от перегрева) и совместно с диодами VD1-VD6 обеспечивает глушение резонанса ротора двигателя. В интегральных микросхемах, содержащих мощные выходные каскады с открытым коллектором, также часто имеются два внешних диода. Кроме того, некоторые микросхемы, такие как ULN2003, ULN2803 и подобные, имеют внутри оба защитных диода для каждого транзистора. Нужно отметить, что в случае применения быстродействующих ключей требуются сравнимые по быстродействию диоды. В случае применения медленных диодов требуется их шунтирование небольшими конденсаторами. Выбор пониженного напряжения питания 12 В обусловлен требованием защиты двигателя от перегрева.

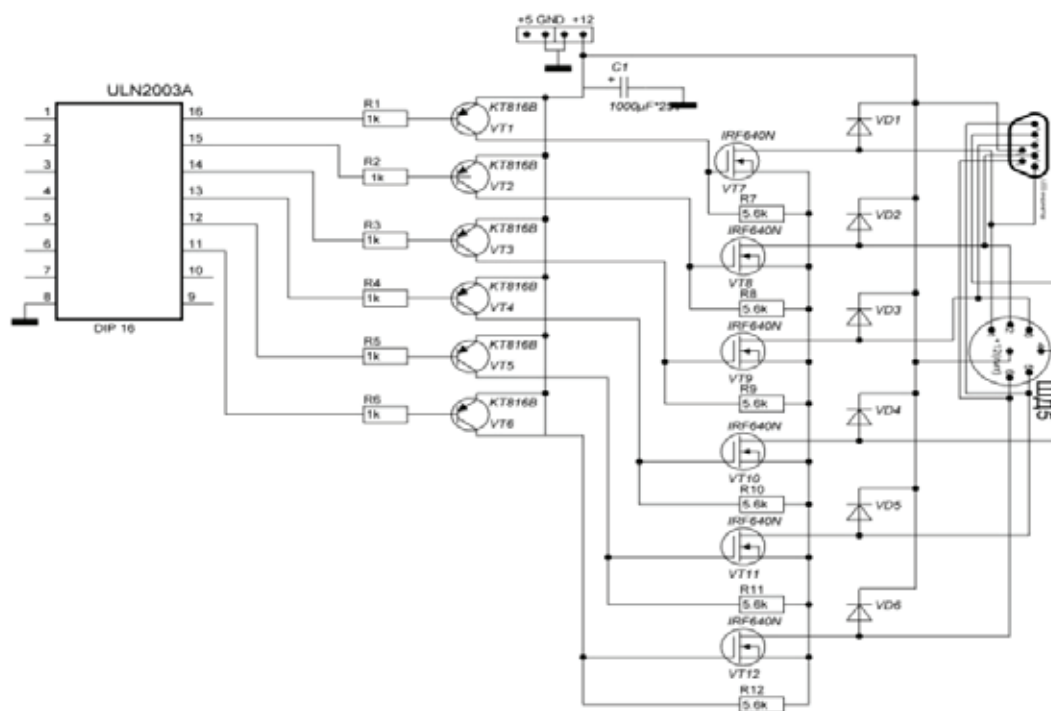


Рис. 1. Схема драйвера управления шаговым двигателем ШД-5Д1МУЗ

- Диапазон регулирования скорости шагового двигателя — 6–12000 ш/с;
- Напряжение питания — 5–12 В;
- Максимальный выходной ток — 3 А.

Системы управления электроприводом, основанные на микрошаговом режиме, позволяют менять ток в фазах небольшими шагами, обеспечивая таким образом разделение

половинного шага на еще меньшие микрошаги, а также дает возможность использовать наношаги. Если включены одновременно две фазы, но их токи не равны, то положение равновесия ротора будет лежать не в середине шага, а в другой точке. Эту точку определяют соотношением токов фаз. Меняя это соотношение, можно обеспечить некоторое количество микрошагов внутри одного шага.

Литература:

1. Михайлов, О. П. Автоматизированный электропривод станков и промышленных роботов: учебник для вузов / О. П. Михайлов. М.: Машиностроение, 1990. 304 с.
2. Гаврилов, А. И. Микропроцессорное управление шаговым двигателем / А. И. Гаврилов, Ю. С. Сизов // Автоматизация и управление в машино- и приборостроении: сб. науч. тр. Саратов: СГТУ, 2013. с. 60–64.
3. www.stepmotors.com

Управление процессом обработки высокоточных деталей с использованием активного контроля

Игнатьев Станислав Александрович, доктор технических наук, профессор;
Казинский Никита Алексеевич, аспирант
Саратовский государственный технический университет имени Гагарина Ю. А.

Технологии изготовления деталей высокоточных (в частности, авиационных) подшипников предъявляют наиболее высокие требования по стабильности результатов обработки, в частности к стабильности качества обработки. Особое влияние на эксплуатационную надёжность подшипников и на стоимость их изготовления оказывает шлифовальная обработка колец подшипников.

Стабильность качества шлифования деталей авиационных подшипников достигается путём относительного увеличения количества шлифовальных операций, снижением напряжённости режима обработки. При этом время «шлифования воздуха» и время на переходные режимы, в течение которого часть подачи расходуется на упругое деформирование узлов станочной системы, может составлять более половины времени обработки [1, 2]. Разбиение процесса удаления припуска более чем на две-три операции приводит к тому, что вся обработка осуществляется в нестабильном переходном режиме. Это приводит к дестабилизации качества обработки в отношении как геометрической и размерной точности обработки, так и физико-механического состояния поверхностного слоя шлифованных деталей.

Автоматическое распределение режимов шлифования по припуску, осуществляемое приборами активного контроля, может быть более или менее эффективным в зависимости от набора контролируемых параметров и способов обработки информации о процессе и о результатах шлифования. К числу дополнительных контролируемых параметров следует отнести уровень вибраций в технологической системе (ТС) и скорость съема припуска (рисунок). Измерение вибрации ТС позволяет контролировать не только собственно процесс шлифования, но и правку круга, а также сократить время «шлифования воздуха».

По результатам измерения многих деталей установлена корреляционная связь спектра вибраций с неоднородностью поверхностного слоя. При этом неоднородность возрастает при как увеличении высокочастотных

составляющих (более 1 кГц), связанных с режущей способностью шлифовального круга, так и низкочастотных составляющих спектра колебаний жёсткой опоры, связанных с дисбалансом вращающихся масс. Эта информация может использоваться для управления шлифованием. В настоящее время для моделирования управления шлифованием три вышеназванных прибора физически и программно объединяются в комплекс, который выполняет функции системы активного контроля и может непосредственно управлять станком. Это позволит экспериментально исследовать управление шлифованием с разнообразным набором информационных каналов и функций системы управления [3].

Известен набор методов и средств повышения эффективности шлифовальной обработки. Для применения в производстве авиационных подшипников выделены: контроль величины и формы припуска; контроль состояния оборудования и инструментов; многопараметровое управление режимом обработки с адаптацией к переменным условиям обработки; мониторинг качества обработанных деталей.

Техническое решение комплекса выделенных задач основано на применении современных средств автоматизации производства и вычислительной техники. К таким средствам относятся системы технологического контроля и мониторинга, разрабатываемые для замены традиционных приборов активного контроля размера обрабатываемой детали, которыми оснащено большинство шлифовальных станков.

Используемое на отечественных подшипниковых заводах шлифовальное оборудование и приборы активного контроля имеют ряд недостатков, не позволяющих обеспечивать высокое качество шлифования при высокой производительности [3].

В настоящее время в «ЕПК-Саратов» совместно с СГТУ ведётся разработка микропроцессорного прибора многопараметрового активного контроля (МПМАК) для шлифовального станка. МПМАК реализует управление

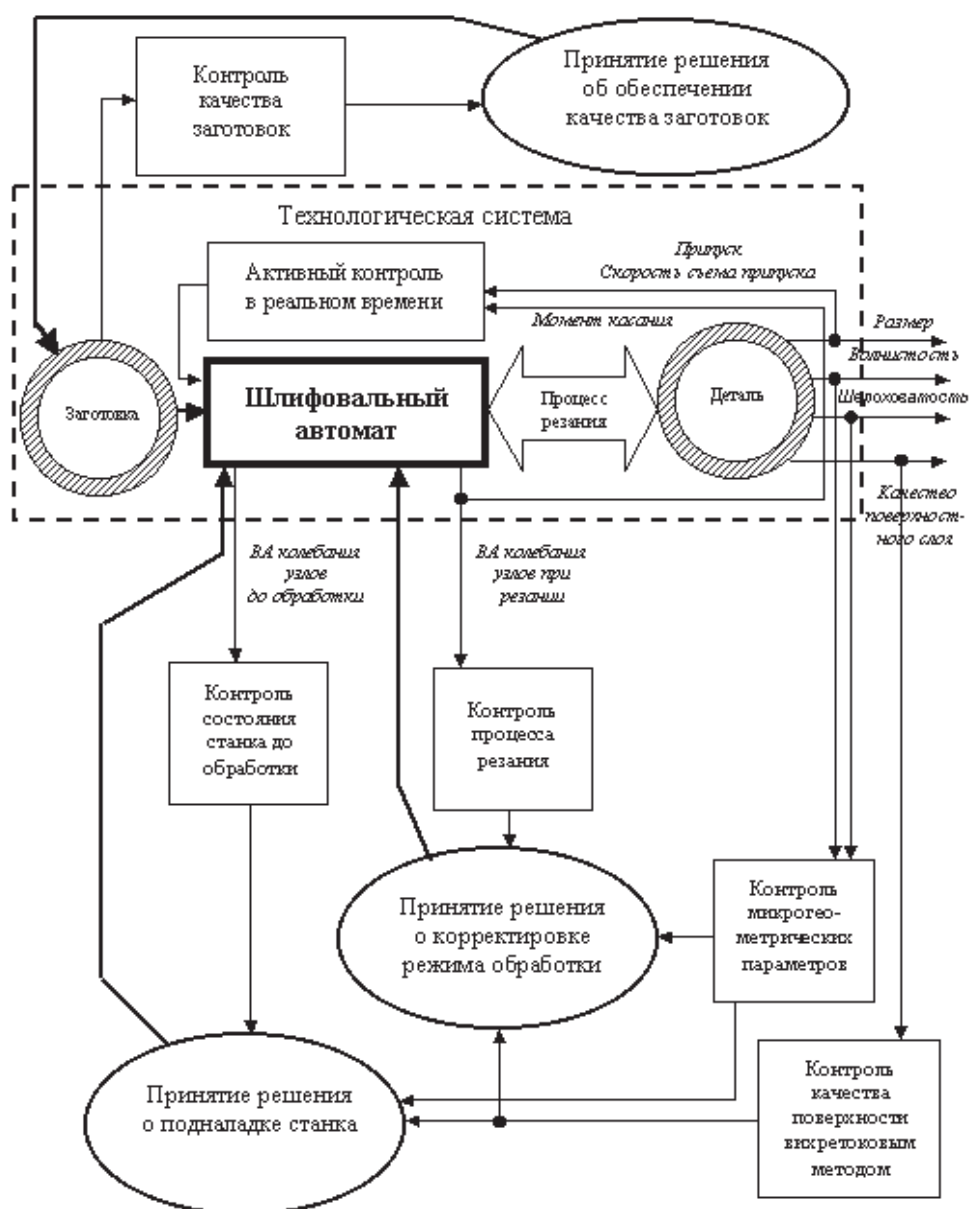


Рис. 1 Управление процессом шлифования с использованием дополнительных информационных параметров

циклом шлифования по величине припуска, скорости снятия припуска и уровню вибрации жесткой опоры, а также обеспечивает сбор информации для системы мо-

нитинга технологического процесса (СМТП) и коррекцию цикла шлифования по информации из системы мониторинга [5].

Литература:

1. Михелькевич, В.Н. Автоматическое управление шлифованием / В.Н. Михелькевич. М.: Машиностроение, 1975. 304 с.
2. Мониторинг станков и процессов шлифования в подшипниковом производстве / А.А. Игнатьев, М.В. Виноградов, В.В. Горбунов и др. Саратов: СГТУ, 2004. 124 с.
3. Васин, М.П. Программное обеспечение микропроцессорного прибора многопараметрового активного контроля / М.П. Васин, А.А. Игнатьев // Перспективные направления развития технологии машиностроения: межвуз. науч. сб. Саратов: СГТУ, 2005. с. 72–76.

Продукционные правила базы знаний экспертной системы для контроля динамического состояния шлифовальных станков

Игнатьев Александр Анатольевич, доктор технических наук, профессор;

Каракозова Анна Владимировна, аспирант

Саратовский государственный технический университет имени Гагарина Ю. А.

Одним из направлений применения интеллектуальных технологий является разработка экспертных систем (ЭС) поддержки принятия решения при мониторинге технологического процесса и оборудования [1, 2]. В нашем случае рассматривается вопрос построения ЭС для поддержки принятия решения при контроле динамического состояния шлифовальных станков для обработки колец подшипников [3]. Структура разрабатываемой экспертной системы контроля динамического состояния станка включает следующие компоненты: базу знаний (БЗ), компонент приобретения знаний, объяснительный компонент, диалоговый компонент, механизм вывода, базу данных (рабочую память). На этапе формализации базы знаний необходимо выбрать модель представления знаний. На основании этого осуществляется проектирование логической структуры БЗ. База знаний любой экспертной системы состоит из двух компонент: декларативной и процедурной. Декларативная компонента содержит знания о предметной области: информацию о сущностях, свойствах сущностей и связей между ними. Процедурная компонента содержит правила, применяемые для преобразования декларативной информации.

В промышленных ЭС база знаний чаще всего основывается на продукционной модели или модели, основанной на правилах. Данная модель представляет знания в виде: если «условие», то «действие». В качестве «условия» выступает предложение, по которому осуществляется поиск в БЗ, а «действие» выполняется при успешном исходе поиска.

Декларативная компонента разрабатываемой ЭС реализована в СУБД Access в виде объектно-ориентированной модели. Процедурная компонента реализована в СИ++ Vulder. Принцип работы процедурной компоненты заключается в следующем: «Если атрибут A_i объекта O_i имеет значение Z_i , то необходимо выполнить действие D_i ». Под действием понимается цель поиска (дефект оборудования).

Для того чтобы достаточно эффективно использовать информацию в задаче контроля динамического состояния станков, необходимо состыковать её с БЗ и представить её в форме, удобной для использования в программе компьютера. Создание БЗ представляет собой систематический процесс, включающий сбор и обработку первичных данных, установление фактов и связей и формирование правил.

Рассмотрим фрагмент формирования продукционных правил при анализе работоспособности круглошлифовального станка SWaAGL-50:

Правило 1: Если «Измеряемый параметр — Вибрация на ШУ круга — недопустимое», то «Заключение= Необходима балансировка круга».

Правило 2: Если «Измеряемый параметр — Вибрация на ШУ круга — допустимое» и «Вибрация на передней опоре ШУ детали — недопустимое», то «Заключение = Необходима балансировка шпинделя детали или замена подшипника».

Правило 3: Если «Измеряемый параметр — Вибрация на ШУ круга — допустимое» и «Вибрация на передней опоре ШУ детали — допустимое» и «Измеряемый параметр — Вибрация на задней опоре ШУ детали — недопустимое» и «Измеряемый параметр — ОУВ двигателя — недопустимое», то «Заключение=Необходима замена двигателя».

В БЗ входят порядка 100 продукционных правил.

Продукционная система в данной ЭС является системой с прямым выводом, т.к. реализует стратегию «от фактов к заключениям». Достоинством такой системы можно считать простое представление знаний и организации логического вывода. К недостаткам можно отнести сложность оценки целостного образа знаний.

Применение ЭС в производственных условиях позволяет обслуживающему персоналу оперативно выявить неисправность шлифовальных станков, что существенно снижает время восстановления и повышает коэффициент готовности станков.

Литература:

1. Искусственный интеллект: применение в интегрированных производственных системах / под ред. Э. Кьюсиака. М.: Машиностроение, 1991. 544 с.
2. Каракозова, А. В., Игнатьев А. А., Каракозова В. А. Использование интеллектуальных технологий при мониторинге динамического состояния шлифовальных станков // Современные тенденции в технологиях металлообработки и конструкциях металлообрабатывающих машин и комплектующих изделий: межвуз. научн. сб. Уфа, 2014. с. 131–135.
3. Свидетельство о государственной регистрации программы для ЭВМ № 2014662238 / А. В. Каракозова, А. А. Игнатьев

Использование IPython в качестве интерактивной среды математического моделирования процессов в машиностроении

Игнатъев Александр Анатольевич, доктор технических наук, профессор;

Субоч Кирилл Александрович, аспирант

Саратовский государственный технический университет имени Гагарина Ю. А.

Python — это язык программирования высокого уровня, позволяющий создавать кроссплатформенный, легко читаемый, гибкий и лаконичный код. Python отличается высокой скоростью разработки, лёгкостью в освоении, возможность решения как простых прикладных задач, так и проведение сложных математических расчётов. Эталонная реализация Python — CPython распространяется под лицензией Python Software Foundation License, позволяя использовать его в проприетарных приложениях. Стандартная библиотека языка включает множество полезных функций, также, функционал может быть расширен, путём подключения сторонних библиотек, большинство из которых распространяются под лицензиями GPL и LGPL. Все вышеперечисленные факторы позволили этому, относительно молодому языку программирования, стать мощным инструментом в решении научных и вычислительных задач. Различные реализации Python используются в таких компаниях, как IBM, CERN, NASA, STSCI, Apple, Google, Яндекс, Mail.Ru.

Одной из самых известных масштабируемых сборок Python, предназначенных для обработки данных, прогнозирования, анализа, математического моделирования, визуализации, машинного обучения, инженерных и научных расчётов, является Anaconda, предоставляемая компанией Continuum Analytics. В её состав входят интерпретаторы Python 2-й и 3-ей ветви (2.6, 2.7 и 3.3 соответственно), а также более 100 библиотек для научных, инженерных, финансовых и аналитических расчётов, в числе которых NumPy, SciPy, Pandas, IPython, Matplotlib, Numba, Blaze, Vokeh. Стабильность работы компонентов сборки, её богатые возможности и бесплатность (сборка распространяется под лицензией GPL2) позволяют ей успешно конкурировать с такими коммерческими математическими пакетами, как Matlab, Maple, Mathematica.

IPython — один из компонентов пакета SciPy, интерактивная оболочка над интерпретатором Python, разработанная Fernando Perez и распространяемая под лицензией BSD. Она позволяет производить интерактивные параллельные вычисления, визуализацию данных и создание графического пользовательского интерфейса как из командной оболочки операционной системы, так и посредством браузера, через веб-интерфейс IPython Notebook.

Создание абстрактной модели агрегата производственной системы — одна из задач, на верном решении которой строится успешное моделирование работы всей системы. Модель агрегата представляет собой объект,

который может находиться в одном из нескольких состояний в зависимости от управляющих команд и других моделируемых факторов. Состояний объекта соответствуют выполняемым им функциям, а также включают простой и поломки оборудования. Состояние любого агрегата в момент времени $t \in (t_0 \dots t_q)$ может описываться уравнением:

$$Z(t) = F \left\{ t_0, t_v, Z \left[t_0, (x_{2E})_{t_0} \right], (x_{2E})_{t_v} \right\} \quad (1)$$

где F — оператор переходов агрегата; t_0 — начальный момент времени; t_v — следующий за t_0 момент времени, в который произошло изменение состояния агрегата;

$$Z \left[t_0, (x_{2E})_{t_0} \right] — \text{начальное состояние агрегата.}$$

Модель агрегата реализуем в виде стандартного класса Python. Основные константы, влияющие на поведение модели, реализуются в виде полей класса, методы класса условно подразделяются на внутренние и открытые. Внутренние методы предназначены для логической группировки кода класса, внешние же методы реализуют управляющий функционал. В file-header указываются директивы импорта математических модулей. Слоты определяют набор полей объекта класса Agregat, хранящих всю информацию о его состоянии. Основными моделируемыми параметрами оборудования относительно времени его работы являются время, необходимое для обработки детали, количество деталей в буфере агрегата, ошибки в работе оборудования и его простой, вызванные этими ошибками, простой, вызванные отсутствием детали в агрегате и его буфере.

Результат моделирования представляется в виде диаграмм, способы реализации которых аналогичны графикам в Matlab.

Основной график отображает время оставшееся время работы установки (до завершения механической обработки). Графики в верхней части изображения показывают количество деталей в буфере агрегата, наличие ошибок в работе агрегата и время, оставшееся до их устранения и моменты простоя агрегата относительно общего времени моделирования.

Таким образом, применение пакета Anaconda к классической задаче имитационного моделирования, позволило построить тривиальный алгоритм, основанный на базовых принципах ООП и полностью отвечающий тре-

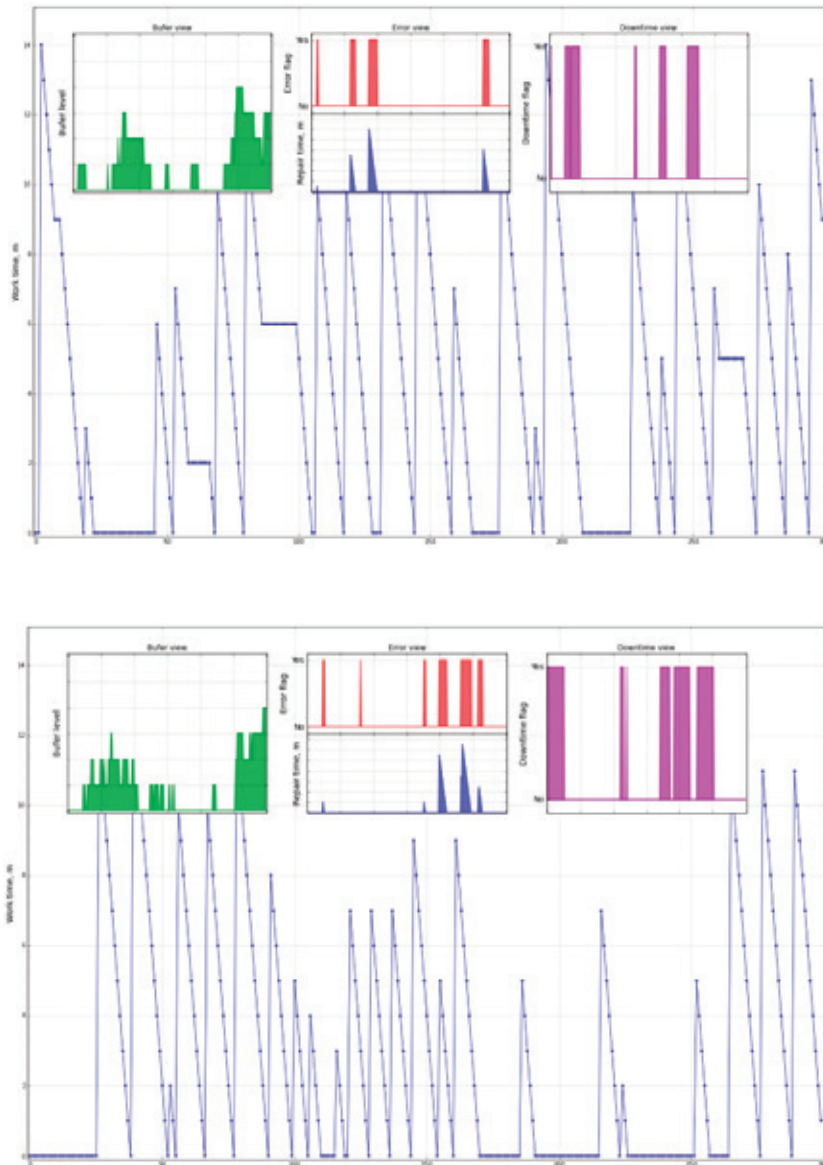


Рис. 1. Результаты моделирования работы элемента ГПС в системе IPython

бованиям, поставленным перед математической моделью. Язык Python в целом и пакет Anaconda в частности открывает перед инженером огромные возможности по моделированию и анализу машиностроительных процессов

любой сложности, позволяя сократить затрачиваемые материальные и человеческие ресурсы, что является весомым аргументом при выборе программной базы для автоматизации производства.

Литература:

1. Python Software Foundation. Python Official Website.// Python Community. 1990–2014. URL: <http://www.python.org/> (дата обращения: 10.10.2013).
2. Python Software Foundation. The Python Tutorial. 1990–2014. URL: <http://www.python.org/3/tutorial/index.html> (дата обращения: 10.10.2013).
3. Continuum Analytics. Anaconda Scientific Python Distribution. URL: <https://store.continuum.io/cshop/anaconda/> (дата обращения: 10.10.2013).
4. IPython development team. Announcements — IPython. URL: <http://ipython.org/> (дата обращения: 10.10.2013).
5. В. Дьяконов. MATLAB 6/6.1/6.5 Simulink 4/5 в математике и моделировании. Салон-пресс. М. 2003. — 576с.
6. Ларсен, Р. У. Инженерные расчеты в Excel (Пер. с англ.). М. Вильямс. 2002. — 544с.

Исследование гидродинамики подшипника скольжения в рабочем диапазоне форсированного дизеля

Кудашева Ирина Олеговна, кандидат технических наук, доцент;
Марьина Надежда Леонидовна, кандидат технических наук, доцент
Балаковский инженерно-технологический институт-филиал НИЯУ МИФИ, г. Балаково;

Овчинникова Екатерина Владимировна, аспирант
Саратовский государственный технический университет имени Ю. А. Гагарина

Как показывает опыт эксплуатации серийных отечественных комбинированных дизелей, одной из важнейших задач увеличения ресурса надежности ДВС является повышение работоспособности подшипников коленчатого вала. Решение этой проблемы может быть достигнуто, если обеспечение заданных показателей работоспособности заложено в технологию и конструкцию подшипника, качество изготовления, применяемые материалы, качество смазки и систем фильтрации. Каждый из указанных факторов оказывает сложное влияние на показатели работоспособности всей трибосистемы дизеля, в связи с чем в условиях рассмотрения последней и должен проводиться и осуществляться выбор параметров, определяющих работу подшипника. Вместе с тем, важную роль в обеспечении работоспособности серийного подшипника играют основные критерии гидродинамической смазки: минимальная толщина смазочного слоя, температура и давление смазки, потери на трение в течение рабочего цикла и др. В этой связи в качестве первого и необходимого ус-

ловия оценки работоспособности серийного подшипника на стадии проектирования и доводки должны выполняться гидродинамические расчеты смазки. Кроме того, без расчетно-экспериментального определения минимальной толщины слоя смазки подшипника нельзя внедрить технологию изготовления путем применения поверхностно-активных веществ и композиционных материалов.

Ориентировочные расчеты зависимости минимальной толщины масляного слоя от диаметрального зазора между шейкой вала и подшипником, температур масляного слоя для дизеля 6ЧН 21/21 показали (таблица 1): режим жидкостного трения (толщина масляного слоя не менее 4мкм) в шатунном подшипнике обеспечивается при диаметральном зазоре $0,15-10^{-3}$ м, температуре масляного слоя, равной 373К. Если же зазор увеличить до $0,2-10^{-3}$ м, температура снижается до 364К. так что с точки зрения температуры смазки серийные подшипники скольжения дизелей типа 6ЧН 21/21 ведут себя так же, как и аналоги-прототипы на других дизелях.

Таблица 1. Расчет зависимостей минимальной толщины масляного слоя от диаметрального зазора между шейкой вала и подшипником скольжения

	0,1	0,15	0,15	0,15	0,18	0,2
Минимальная толщина масляного слоя, h_{min} , мкм	Не менее					
	5,8	4,5	4	3,6	4,5	4,3
Температура масляного слоя T_p , К (°C)	366 (93)	368,5 (95,5)	373 (100)	378 (105)	368,5 (95,5)	364 (91)

Выполненные уточненные расчетные исследования гидродинамики серийного шатунного подшипника дизеля 6ЧН 21/21, результатами которых является набор величин, изменяющихся во времени в процессе вращения коленчатого вала и характеризующих работоспособность подшипника, приведены в таблице 2 и на рис.1. Основными из них являются изменения минимальной толщины смазочного слоя h_{min} и ее положения на подшипнике, среднебалансовой температуры T_p в рабочей части смазочного слоя. Уточненные расчетные исследования гидродинамики шатунного подшипника дизеля 6ЧН 21/21 подтвердили: во всем рабочем диапазоне его работы (от режима максимальной мощности до режима холостого хода) наименьшие толщины смазочного слоя наблюдаются в зоне

преимущественного действия сил инерции поступательно-вращательных деталей КШМ и составляют 4,9мкм, т.е. более 4,5 мкм.

Однако есть еще один из основных критериев оценки работоспособности шатунных подшипников — время сохранения минимальной толщины масляной пленки в течение рабочего цикла дизеля, измеряемое по углу поворота коленчатого вала. Эти же расчеты свидетельствуют: период преобладающего действия инерционных сил равен 3,48..4,88 рад. В период же преобладающего действия максимального давления цикла, т.е. при углах, близких к 0 радиан, расчетная минимальная толщина смазочного слоя всегда больше, чем в период инерционного нагружения. Для проверки правильности теоретических по-

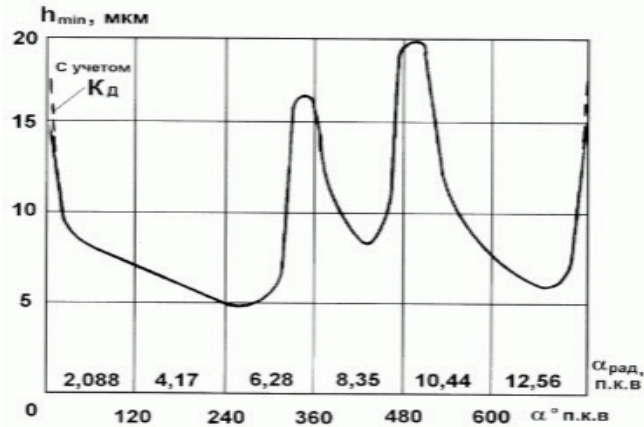


Рис. 1. Изменение минимальной толщины смазочного слоя шатунного подшипника дизеля ЧН 21/21 по углу поворота коленчатого вала

ложений, положенных в основу расчета гидродинамики подшипников скольжения и его результатов (таблица 2) в ОАО Волжский дизель им. Маминах проведена экспериментальная оценка работоспособности шатунного под-

шипника по критерию «минимальная толщина масляного слоя h_{min} » на примере дизеля 6ЧН21/21. Структурная схема измерения толщины масляного слоя показана на рис.2.

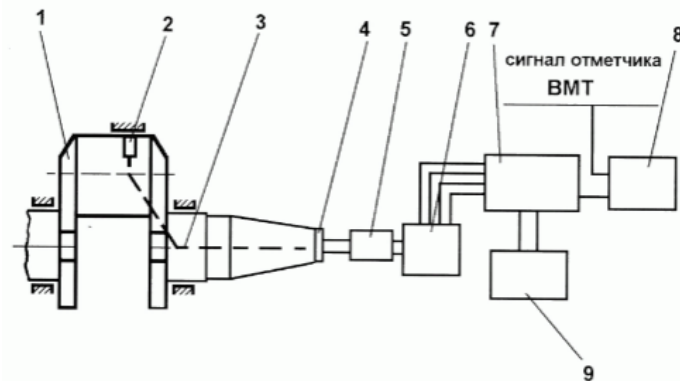


Рис. 2. Структурная схема измерения толщины смазочного слоя в шатунном подшипнике: 1 — коленчатый вал; 2 — ёмкостный датчики; 3 — токоведущие провода; 4 — переходник; 5 — упругая муфта; 6 — ртутный токосъемник; 7 — измеритель толщины масляного слоя; 8 — осциллограф; 9 — источник питания

Таблица 2. Результаты расчета основных параметров гидродинамики серийного подшипника дизеля 6ЧН 21/21

α , рад. пкв	h_{min} , мкм	Тр, К	α , рад. пкв	h_{min} , мкм	Тр, К
1	2	3	4	5	6
0	17,52	364,5	6,29	11,48	358,9
0,17	14,56	363,8	6,46	10,37	358,7
0,34	10,07	362,8	6,63	9,47	358,5
0,51	8,76	361,2	6,80	8,75	358,5
0,68	8,14	360,3	6,97	8,26	358,5
0,85	7,89	359,8	7,14	8,00	358,6
1,02	7,87	359,5	7,31	8,18	358,7
1,19	7,98	359,4	7,48	9,31	359,1
1,36	8,02	359,5	7,65	11,80	359,6
1,53	7,95	359,6	7,82	17,18	360,3

1,70	7,78	359,8	7,99	21,95	360,5
1,87	7,54	360,1	8,16	20,23	363,3
2,04	7,25	360,4	8,33	17,31	360,2
2,21	6,97	360,7	8,50	14,46	360,2
2,38	6,71	360,1	8,67	12,62	360,3
2,55	6,47	361,4	8,84	11,38	360,5
2,72	6,26	361,6	9,01	10,45	360,7
2,89	6,06	361,8	9,18	9,68	360,9
3,06	5,90	362,0	9,35	9,03	161,0
3,23	5,76	362,0	9,52	8,47	361,1
3,40	5,64	362,1	9,69	7,97	361,1
3,57	5,55	362,0	9,86	7,53	361,1
3,74	5,16	361,8	10,03	7,15	360,9
3,91	5,38	361,6	10,20	6,84	360,8
4,08	5,29	361,3	10,37	6,59	360,5
4,25	5,20	361,0	10,54	6,31	360,2
4,42	5,09	360,5	10,71	6,06	359,9
4,59	4,94	360,1	10,88	5,82	359,6
4,76	4,84	359,8	11,05	5,73	359,3
4,93	5,14	359,5	11,22	5,86	359,2
5,10	6,09	359,5	11,39	6,24	359,1
5,27	8,27	359,8	11,56	6,50	358,8
5,44	12,02	360,4	11,73	6,45	358,5
5,61	16,81	360,8	11,90	7,70	358,9
5,78	16,71	360,3	12,07	13,37	358,9
5,95	14,58	359,7	12,24	17,54	364,1
6,12	12,83	359,2	-	-	-

Изменение емкости датчика, включенного в контур задающего генератора высокочастотных колебаний, вызывает соответствующие изменения частот генерируемого напряжения. Емкость датчика зависит от толщины слоя диэлектрика, т.е. от исследуемого параметра — толщины масляного слоя. Емкостными датчиками прибор позволяет измерять толщины масляного слоя от долей микрона до 250мкм при разбивке данного диапазона на три фиксированных поддиапазона. В данной работе использовался поддиапазон от долей микрона до 30мкм. При пользовании данным прибором учитывается нелинейность ха-

рактеристики датчика, представляющей ветвь параболы, вследствие чего при больших толщинах масляного слоя, т.е. при малых емкостях датчика, крутизна характеристики датчика весьма низка. Этому максимальному отклонению луча осциллографа соответствует минимальная толщина масляного слоя.

Схема расположения емкостных датчиков в шатунной шейке коленчатого вала приведена на рис.3:

- в зоне действия максимальных газовых сил (датчик D_2),
- в зоне преобладающего действия инерционных нагрузок (датчик D_1).

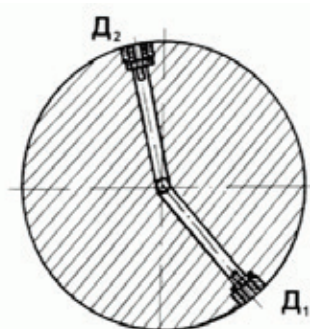


Рис. 3. Схема распределения емкостных датчиков в шатунной шейке коленчатого вала

На рис.4 в качестве примера приведены осциллограммы изменения минимальной толщины масляного слоя шатунного подшипника в зависимости от угла поворота коленчатого вала дизеля 6ЧН21/21, записанные датчиками D_1 и D_2 . Результаты осциллографирования гидродинамики подшипника показывают: при действии ударной возмущающей силы от сгорания топлива в масляном слое шатунного подшипника имеют место гидродинамические колебания, оцениваемые коэффициентом динамичность

K_d и существенно влияющие на несущую способность подшипника.

Анализ распределения зон минимальных толщин масляного слоя на различных режимах, в частности, при различных частотах вращения коленчатого вала дал сле-

дующие результаты: при инерционном нагружении шатунной шейки коленчатого вала (режим холостого

хода, зазор $0,15 - 10^{-3} \text{ м}$) минимальная толщина масляного слоя $h_{\min} = 5,1...5,3 \text{ мкм}$, при действии сил давления газов $h_{\min} = 16...16,5 \text{ мкм}$, т.е. расхождение экспериментальных и расчетных данных (таблица 2) не превышает 10% и находится в пределах погрешности измерений. Критерий a_k фактически составляет 12% угла поворота коленчатого вала за рабочий цикл 9 согласно общепринятому a_k не должен превышать 25...30%). Выявлено также, что сплошность масляного слоя не нарушается, а силовое контактирование между шейкой коленчатого вала и подшипником отсутствует, что говорит о достаточной жесткости кривошипной головки, в частности, ее крышки.

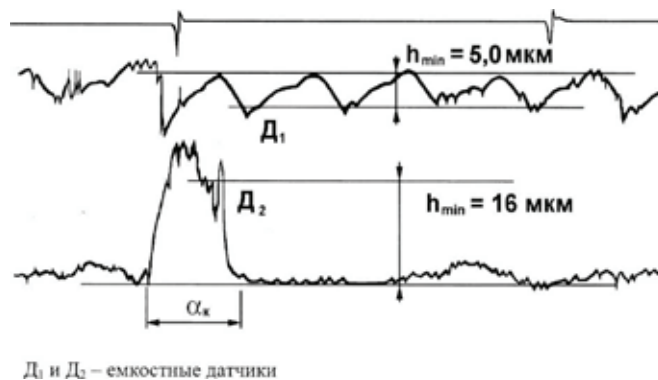


Рис. 4. Осциллограммы изменения минимальной толщины масляного слоя шатунного подшипника в зависимости от угла поворота коленчатого вала

Таким образом, эксперименты подтверждают результаты расчетов и приводят к следующим выводам.

- Оптимальным с точки зрения гидродинамики шатунного подшипника является диаметральный зазор между шейкой коленчатого вала и подшипником, равный $(0,10...0,15) \cdot 10^{-3} \text{ м}$, так как ему соответствует $h_{\min} = 4,9...5,1 \text{ мкм}$. Меньше этот зазор делать нельзя — он может стать причиной роста температуры масляного слоя, снижения вязкости масла, что повысит чувствительность подшипника к дефектам его геометрии и частицам загрязнений; увеличение зазора сверх оптимального тоже нежелательно: в нагруженную зону подшипника будет поступать недостаточное количество масла, так как его значительная часть будет уходить через ненагруженные в каждые из моментов участка, что приведет к повышению температуры масляного слоя в нагруженной зоне.

Выполнение указанного условия гарантирует удовлетворительную работоспособность шатунного подшипника. В крайнем случае, — работоспособность, которая не меньше, чем у подшипников-прототипов.

- Для повышения работоспособности подшипника скольжения путем нейтрализации колебательного процесса в масляном слое при сгорании топлива целесообразно внедрение безотходных технологических методов: применение на поверхностях трения поверхностно-активных веществ и композиционных материалов.

Работа выполнена при финансовой поддержке Минобрнауки России — УИН ФЦП RFMEFI57414X0015, и Госзадания Минобрнауки России № 9.896.2014/К

The work is executed at financial support of the Ministry of education and science of Russia — UIN FTP RF-MEFI57414X0015, and government job of the Ministry of education of Russia № 9.896.2014/К

Основы проектирования инструмента для методов обработки без снятия материала

Кудашева Ирина Олеговна, кандидат технических наук, доцент;

Топорков Дмитрий Сергеевич, студент

Балаковский инженерно-технологический институт-филиал НИЯУ МИФИ

Обработка поверхностным пластическим деформированием (ППД) осуществляется без снятия материала. И на сегодняшний день не разработано общей методологии, позволяющей проектировать или выбирать инструмент для обработки заданной поверхности с требуемыми параметрами качества поверхностного слоя, следовательно, нет алгоритма и программы автоматизированного выбора и проектирования такого инструмента.

Анализ некоторых литературных источников позволил разработать общую методику проектирования инструмента для отделочно-упрочняющей обработки поверхностно-пластическим деформированием (ОУО ППД):

1. Выбор схемы обработки на основании: размеров детали; размеров, формы и требуемой точности обрабатываемой поверхности; требуемых характеристик качества поверхностного слоя; исходных характеристик качества обрабатываемого поверхностного слоя; типа производства.

2. Определение геометрических параметров рабочей части инструмента исходя из картины формирования номинальной площади контакта в зоне обработки.

3. Выбор инструментального материала на основании взаимодействия с обрабатываемым материалом детали.

4. Назначение твердости, шероховатости, точности изготовления рабочей поверхности инструмента.

5. Разработка конструкции инструмента.

Исходные характеристики качества обрабатываемого поверхностного слоя включают твердость, шероховатость, историю предшествующей обработки. Также необходимо знать пластические свойства обрабатываемого материала, его способность к упрочнению. Все эти параметры определяют возможности обработки детали ОУО ППД.

Требуемые характеристики качества поверхностного слоя включают шероховатость, твердость, распределение твердости по глубине, направление и вид следов обработки и др. Эти требования определяются эксплуатационными требованиями к поверхности, например износоустойчивостью.

Жесткость обрабатываемой детали определяет предельно допустимые усилия обработки, крутящие моменты и т.п. Она может оказывать влияние на точность и качество получаемой поверхности.

Влияние на выбор схемы оказывают размер и форма обрабатываемой поверхности. Основные типы поверхностей: цилиндрические наружные и внутренние, плоские и профильные. Размер поверхности ограничивает размер рабочей части инструмента, а также оказывает влияние на схему обработки.

От типа производства зависит как выбираемая схема обработки, так и целесообразность изготовления сложных

дорогостоящих высокопроизводительных инструментов. Чем выше серийность, тем выгоднее использовать высокопроизводительные, но сложные схемы обработки и дорогостоящий инструмент. В связи с этим для обработки одинаковых поверхностей в условиях различных производств могут быть использованы разные схемы.

На основании рассмотренных литературных источников были определены основные методы ОУО ППД:

1. Статические: накатывание, обкатывание, раскатывание; вибронакатывание; выглаживание; ультразвуковое упрочнение; электромеханическая обработка; дорнование и поверхностное редуцирование.

2. Ударные: импульсная обработка; центробежно-ударная обработка; обработка механической щеткой; виброударная обработка; ударно-барабанная обработка; обработка дробью и др.

Геометрические параметры рабочей части инструмента определяются на основании анализа процессов в очаге деформации. Геометрические размеры и форма инструмента оказывают наибольшее влияние на процесс ППД. Профиль инструмента определяет геометрию контакта «инструмент-деталь», а следовательно, и все, что с ней связано: возникающие усилия, частично шероховатость получаемой поверхности, глубину упрочнения и др. Наиболее эффективным методом анализа на сегодняшний день является метод конечных элементов.

Инструментальный материал также выбирается на основании анализа процессов в очаге деформации. Материал инструмента определяет в первую очередь стойкость инструмента. Его сродство с обрабатываемым материалом влияет на качество обрабатываемой поверхности, особенно при различных методах выглаживания и дорнования, когда высока вероятность схватывания материала инструмента с обрабатываемой поверхностью. Кроме того, материал инструмента оказывает влияние на его конструкцию. Наиболее перспективны твердые сплавы, как правило, с высоким содержанием кобальта: ВК8, Т15К10 и др. Они обладают наименьшим сродством с обрабатываемым материалом, высокой твердостью. Наиболее существенными недостатками твердых сплавов являются хрупкость и сложность производства инструмента из них. При неравномерном распределении нагрузки возможны пиковые усилия, способные разрушить инструмент или его рабочую поверхность. Поэтому из твердых сплавов изготавливают в основном инструмент для статических методов обработки ППД. Широкое применение для изготовления рабочих частей инструмента находят шарикоподшипниковые (для стандартных шариков и роликов), углеродистые и легированные инструментальные стали (У10А, 9ХС и др.).

Назначение твердости, шероховатости, точности изготовления рабочей поверхности инструмента является важным этапом при его проектировании. Твердость рабочей поверхности назначается для инструмента, изготовленного из различных сталей. При этом необходимо учитывать, что чем выше твердость, тем больше стойкость инструмента.

Значительное влияние на шероховатость поверхности детали оказывает шероховатость рабочей поверхности инструмента. При обработке происходит копирование шероховатости поверхности инструмента на обрабатываемую поверхность, поэтому желательно ее уменьшение.

Для жестких накатников и раскатников, а также дорнов ощутимое влияние на точность получаемых размеров оказывает точность изготовления инструмента. Причем важна не только точность диаметральных размеров, но и биения, из-за которых может сформироваться волнистость на обработанной поверхности.

Конструкция инструмента определяет удобство эксплуатации, возможности инструмента с точки зрения обработки труднодоступных мест детали, надежность инструмента и в значительной степени его стоимость.

Таким образом, для проектирования инструмента предлагается алгоритм, представленный на рисунке 1.



Рис 1. Блок-схема алгоритма проектирования инструмента для ППД

Литература:

1. Кудашева, И. О., Косырев С. П. Технологические методы поверхностного-пластического деформирования деталей транспортных дизелей. Методические указания к выполнению учебно-исследовательских лабораторных работ по курсу «Технология машиностроения». БИТТИУ, Балаково, 2008, 24 с.

2. Р. В. Гуков. Основы проектирования инструмента для различных методов отделочно-упрочняющей обработки поверхностно-пластическим деформированием. Вестник Брянского государственного технического университета. 2006. № 2 (10).
3. Отделочно-упрочняющая обработка деталей многоконтактным виброударным инструментом / А. П. Бабичев, П. Д. Мотренко [и др.] — Ростов н/Д.: ДГТУ, 2003. — 192 с.

Выбор преобразователя расхода жидкостей в открытых каналах для учета сточных вод промышленных предприятий

Мамолина Анна Петровна, аспирант

Саратовский государственный технический университет имени Гагарина Ю. А.

Необходимость измерения расхода жидкости в открытых каналах часто встречается как на промышленных предприятиях, так и в жилищно-коммунальном хозяйстве. На объектах современных промышленных предприятий для управления технологическими процессами необходимо вести учет расхода воды, сточной жидкости, различных реагентов для их последующей обработки и т.д. Например, гальваническое производство является одним из крупнейших потребителей воды, а его сточные воды — одними из самых токсичных и вредных. Основным видом отходов в гальваническом производстве являются промывные воды смешанного состава, содержащие несколько видов тяжелых металлов и других примесей. Сточные воды металлургических заводов могут содержать взвешенные вещества, нефтепродукты, щелочи, соли, фенол, цианиды и др. Поэтому вода, используемая на современных промышленных предприятиях, должна подвергаться очистке. Снижению количества сточных вод может способствовать применение новой технологии производства. Необходимо использовать замкнутую систему водоснабжения с электрофлотационной очисткой, то есть промывные воды, подвергшиеся очистке от примесей возвращать в технологический цикл, а извлеченные примеси — на захоронение или переработку. В организационной схеме такой технологической системы водоснабжения необходимо применение преобразователей расхода, осуществляющие учет расхода воды, сточной жидкости.

Измерение расхода в открытых каналах имеет определенные особенности и представляет собой достаточно сложную задачу. Существуют и активно используются различные типы расходомеров для открытых каналов.

Для контроля и учета безнапорных потоков применяется небольшое количество приборов и их принципиально можно разделить по способу измерения потока на два типа:

1. Приборы, измеряющие только уровень потока, а значение расхода определяют по теоретической расходной характеристике канала с учетом информации об измерительном сечении;

2. Приборы, измеряющие расход по принципу «площадь — скорость», то есть осуществляющие измерение уровня и скорости потока [1].

1. Табличные расходомеры. Принцип измерения расхода табличным методом основан на зависимости расхода от уровня жидкости перед препятствием или сужением в канале, поэтому в состав такого преобразователя входят сужающие устройства.

В качестве сужающих устройств применяются водосливы с тонкой стенкой (прямоугольные, треугольные, трапециевидные); функциональные водосливы с тонкой стенкой (пропорциональные, параболические и др.); водосливы с порогом треугольного профиля, измерительные лотки (Вентури, Паршалла и др.), а также щели и отверстия с тонкой стенкой.

Для измерения в открытых прямоугольных лотках и каналах используют лотки Вентури, водосливы с порогом треугольного профиля или лотки Паршалла [2]. Наиболее точным и надежным измерительным устройством для контроля расхода сточной воды в прямоугольных каналах шириной 450—2400 мм являются водоизмерительные лотки Вентури.

2. Приборы, работающие по принципу «площадь-скорость».

Непосредственно величину расхода Q , м³/с измерить невозможно. Для расчета расхода применяется следующая формула:

$$Q = A \cdot v, \tag{1}$$

где: A — реальное сечение потока, м²;

v — средняя скорость потока, м/с.

Реальное сечение потока A зависит от профиля поперечного сечения и уровня жидкости. Уровень жидкости может быть измерен при помощи встроенных и (или) внешних датчиков. Реальное сечение потока определяется с учетом профиля поперечного сечения.

Из нескольких способов определения уровня жидкости (рис. 1) выбирается тот, который наилучшим образом соответствует поставленной задаче (рис. 2).

Приборы, работающие по принципу «площадь-скорость», осуществляют прямое измерение уровня и ско-

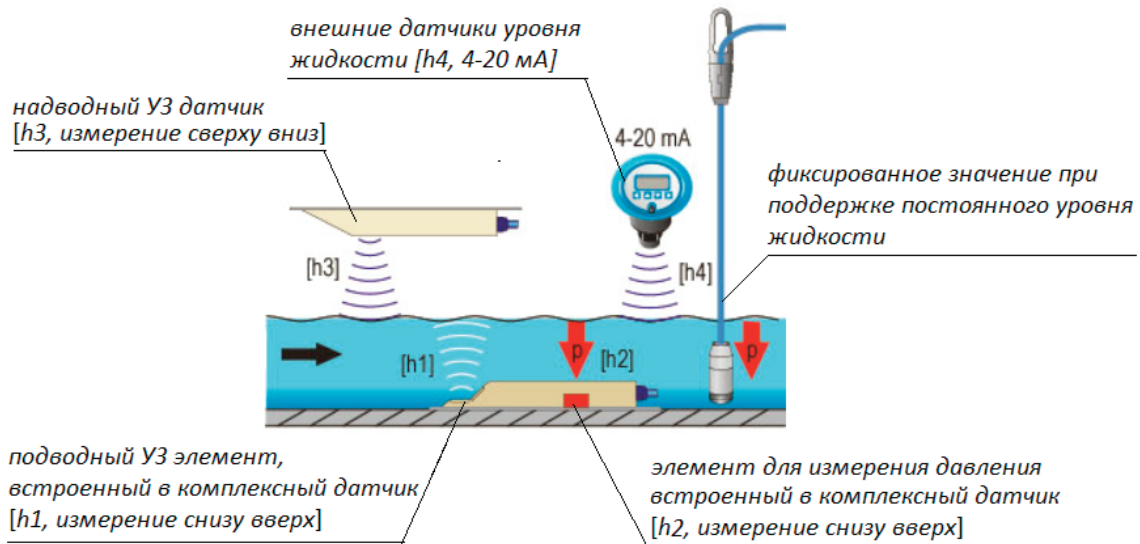


Рис. 1. Способы определения уровня жидкости

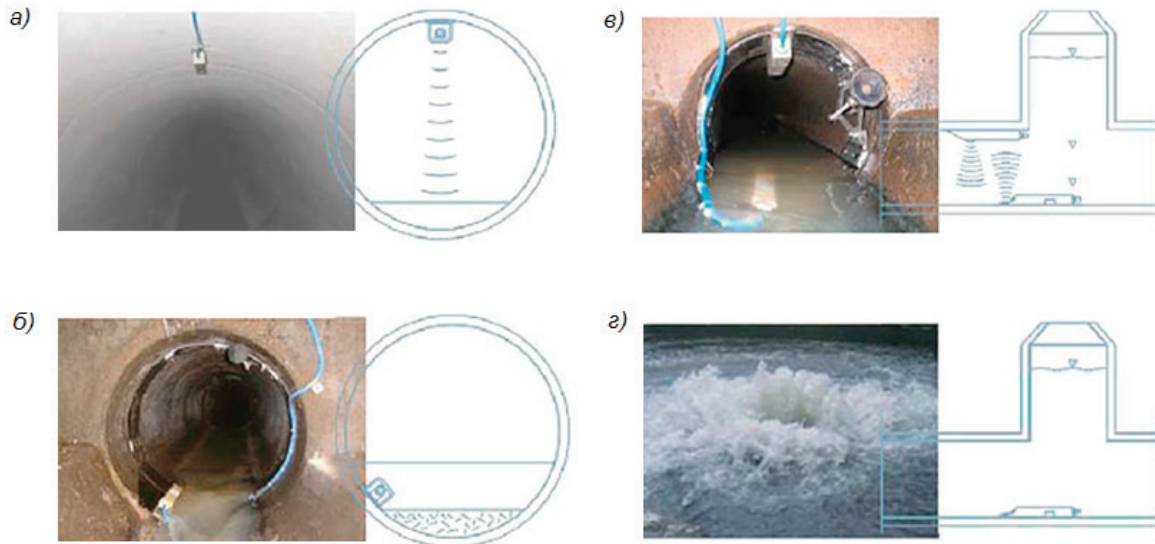


Рис. 2. Пример вариантов установки датчиков: а) надводный ультразвуковой; б) подводный ультразвуковой; в) под- и надводный ультразвуковые и гидростатический датчики для оценки работы канала; г) гидростатический датчик для определения глубины погружения

рости потока. Геометрические параметры канала введены в память прибора заранее: используя эти данные и получаемую в реальном времени информацию об уровне заполнения, прибор вычисляет площадь поперечного сечения потока в данный момент времени и, умножая его на измеренную среднюю скорость, рассчитывает расход и объем стоков. Приборы более современные и точные, но заиливание и образование осадка в местах установки узла учёта стоков ведёт к увеличению погрешности измерений, а значит, что расходомер и место его установки нуждаются в регулярном обслуживании.

Следует отметить, что универсального расходомера, пригодного для решения существующих практических задач, нет. Измерение расхода движущейся жидкости в открытом лотке или канале, является сложной задачей,

особенно если жидкость загрязнена. Радиолокационные и ультразвуковые приборы малоприспособны из-за наличия на поверхности жидкости волн и пены, а большинство остальных — совершенно непригодны из-за сильных боковых нагрузок на конструкцию и опасности ее поломки при накоплении мусора (листьев, клочков бумаги и др.). Современный прибор, применяемый для учета расхода в открытых каналах, обязан учитывать все перечисленные выше нюансы, корректно вычислять среднюю скорость в реальных каналах и обеспечивать корректные результаты измерения, независимо от наличия ила и подпоров.

Из всех выше рассмотренных преобразователей расхода для открытых каналов наиболее предпочтительный гидроэлектрический поляризационный преобразователь. Принцип действия ГЭППР основан на взаимодействии

течений заряженных диэлектрических жидкостей с электрическими полями.

Разрабатываемый поляризационный преобразователь жидкости в открытых каналах состоит из двух электродов прямоугольной формы, выполненных из оргстекла, фольгированных с одной стороны. Один из электродов соединен с источником питания, напряжение между электродами которого $U=10,80$ В. Со второго электрода снима-

ются показания тока. Электроды помещаются в жидкость (глубина погружения 30–40 мм).

Поскольку выбор формы и взаимного расположения электродов является определяющей задачей при разработке конструкции ГЭППР в открытых (безнапорных) каналах, то в процессе измерений электроды располагаются в различном положении (параллельно друг к другу (рис. 3, а), под углом (рис. 3, б)), при этом расстояние между ними изменяется, расход остается постоянным.

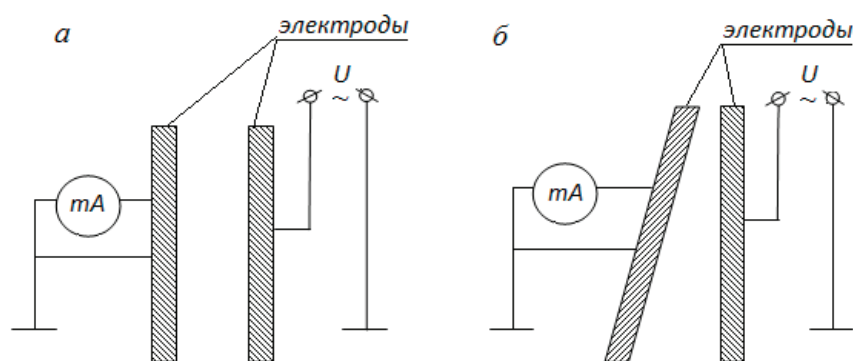


Рис. 3: а) плоскопараллельные электроды; б) электроды, расположенные под углом

Проведенные экспериментальные исследования показали, что разработанный ГЭППР можно применять для измерения расхода различных сильнополярных жидкостей, таких как: питьевая вода, очищенная вода, этиловый спирт, смазочно-охлаждающие жидкости. Он обладает требуемым быстродействием, надежностью. Прибору

присуще малые габариты отсутствие движущихся частей. Постоянная времени, характеризующая быстродействие прибора составляет 0,0036 с. За счет токового сигнала на выходе преобразователь может быть использован в качестве элемента обратной связи в системах автоматизированного управления.

Литература:

1. Кремлевский, П. П. Расходомеры и счетчики количества веществ: Справочник: Кн.1. — 5-е изд. перераб. доп. — Спб.: Политехника. 2002
2. МИ 2406—97 «Рекомендация. ГСИ. Расход жидкости в безнапорных каналах систем водоснабжения и канализации. Методика выполнения измерений при помощи стандартных водосливов и лотков».
3. Нащекина, З. С., Садчикова Г. М. Измерительные устройства и системы управления технологическими процессами в химической промышленности. Сборник научных трудов «Информационные технологии, САПР и автоматизация», Саратов, СГТУ, 2010 г.

Обзор опубликованных работ по методам повышения работоспособности элементов КШМ высокофорсированных дизелей

Марьина Надежда Леонидовна, кандидат технических наук, доцент
Балаковский инженерно-технологический институт-филиал НИЯУ МИФИ, г. Балаково;

Овчинникова Екатерина Владимировна, аспирант
Саратовский государственный технический университет имени Ю. А. Гагарина

Принимая во внимание, что при эксплуатации в поверхностных слоях высоконагруженных деталей кривошипно-шатунного механизма (КШМ) действуют большие

рабочие динамические напряжения, представляется целесообразным рассмотреть опубликованные литературные источники, в которых отражены итоги предшествующего

развития и современное состояние расчетных и экспериментальных методов оценки динамической напряженности КШМ, гидродинамики подшипников скольжения, технологические методы обеспечения и повышения их работоспособности, а также достигнутые результаты от применения этих методов при проектировании и производстве высокофорсированных дизелей.

Для разработки технологических методов повышения работоспособности шатунов комбинированных дизелей необходимо располагать напряженно-деформированным состоянием их рабочих поверхностей. По квазистатическому расчету напряжений в поверхностях шатунов стационарных [11], тепловозных [1], судовых [1], авиационных [3] и автотракторных двигателей в отечественной литературе рекомендована схема, предложенная проф. Р. С. Кинасошвили с упрощающими допущениями. Большая разница между расчетными и экспериментальными величинами напряжений, показанная в работах В. Ю. Вахтеля [2], В. А. Шляхтова [12] и др., подтверждает, что расчетная схема по методу Р. С. Кинасошвили практически не пригодна для расчета напряженного состояния поверхностей шатунов комбинированных высокофорсированных дизелей.

В последнее время большое количество исследований, среди которых видное место занимают работы ЛКИ, ЦНИДИ, разработки японских и финских специалистов, работы ряда авторов посвящены применению метода конечных элементов (МКЭ) в расчете шатунов. В теоретическом плане внедрение МКЭ как одного из мощных средств решения задач теории упругости позволяет рассчитывать напряжения, деформации и тепловое состояние деталей любой формы и конфигурации в упругой и упруго-пластической областях.

Измерению и обработке методики определения статических и динамических напряжений на наружных поверхностях шатунов стационарных дизелей посвящена работа С. С. Носова [9]. В результате анализа и сравнения данных расчетов и экспериментов автор пришел к выводу,

«что экспериментальные исследования напряженного состояния элементов шатунов должны проводиться только в динамическом режиме, т.е. на работающем двигателе, так как эксперименты показали существенную разницу в напряженном состоянии статически и динамически нагруженных шатунов».

В числе важнейших задач машиностроения на современном этапе является повышение долговечности дизелей, их эффективности и конкурентоспособности на мировом рынке. Ограничением на пути увеличения усталостной долговечности деталей являются наличие конструктивных и технологических концентраторов напряжений в виде переходных поверхностей. Уменьшение коэффициента концентрации напряжений достигается использованием упрочнения поверхностным пластическим деформированием (ППД) [7, 8]. Установлено, что упрочнение отверстий и галтелей обеспечивает равнопрочность деталей, что создает одинаковый ресурс детали. Упрочнение деталей методами ППД базируется на закономерностях упругопластического деформирования поверхностного слоя твердым телом. Механизм упрочнения в результате упругопластической деформации поверхностного слоя рассмотрим на примере динамического упрочнения детали шаром.

При динамическом нагружении твердого шара силой P вначале происходит упругая деформация металла (рис. 1, линия ОА). Касательные напряжения, возникающие при этом, смещают атомы в кристаллической решетке. Когда касательные напряжения превысят некоторое критическое значение, произойдет смещение атомов без разрушения. Они займут новое положение устойчивого равновесия, т.е. произойдет упругопластическая деформация (рис. 1, линия АБ). После снятия нагрузки (рис. 1, линия БВ) атомы не вернуться в исходное положение, и в металле останется отпечаток шара диаметром d (рис. 2). Глубина распространения пластической деформации $\approx 1,5d$, а диаметр зоны пластической деформации $\approx 2d$. При многократном динамическом воздействии шара диаметр отпе-

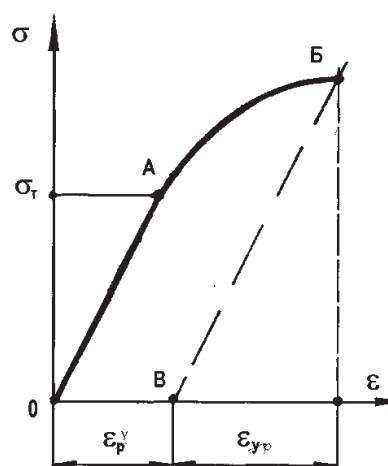


Рис. 1. Схема упругопластических деформаций поверхностного слоя детали при ППД: ϵ_y — относительная упругая деформация; ϵ_p — относительная пластическая деформация

чатка увеличивается по затухающей кривой, после 15...20 ударов возрастает до 50% и в дальнейшем практически не

изменяется. Ударное упрочнение определяется энергией удара и скоростью деформирования.

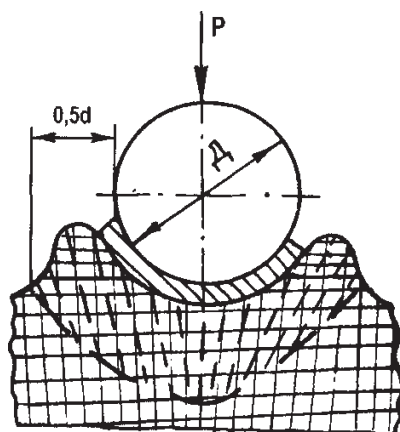


Рис. 2. Схема контактной зоны и пластических деформаций при ППД шариком с применением СОЖ

Основной механизм упрочнения ППД заключается в лавинообразном развитии дислокаций, скапливающихся вблизи линии сдвигов, и последующей их остановке перед различными препятствиями.

В первый момент происходит дробление зерен на блоки и образуется мозаичная структура. Далее, из-за развития сдвигов по плоскостям скольжения образуются новые, более мелкие зерна. Кристаллы, теряя первоначальную форму, сплющиваются и вытягиваются в направлении деформирования, формируется волокнистая структура с анизотропными свойствами. Пластическое деформирование сталей со структурой мартенсита закалки сопровождается частичным превращением остаточного аустенита в мартенсит с увеличением удельного объема. При неправильно выбранных «завышенных» режимах упрочнения может произойти перенаклеп металла. Последний проявляется в образовании микротрещин, снижении остаточных напряжений сжатия, увеличении шероховатости. Перенаклеп снижает эксплуатационные свойства деталей, которые не поддаются восстановлению термообработкой.

Создание высокофорсированных дизелей обусловило резкое повышение среднего эффективного давления до 2,46 МПа, а максимальное давление цикла возросло до 14,3... 14,8 МПа, что увеличивает напряженность на наружных поверхностях шатунов. В связи с этим большое значение приобретают вопросы более достоверного установления данных по расчетным нагрузкам и допускаемым напряжениям с учетом динамики нагружения. Представляет интерес также изыскание метода обоснованной оценки дополнительного динамического нагружения как с количественной, так и с качественной стороны. В опубликованной литературе имеется более позднее ограниченное количество работ по расчетно-экспериментальному определению динамики нагружения КШМ [4].

В плане повышения работоспособности элементов КШМ технологическими методами, например, гидроабразивной обработкой, имеется ряд публикаций [4], [5], [6], раскрывающих механизм динамики виброударного нагружения образцов-свидетелей при поверхностном пластическом деформировании. Анализ указанных работ доказывает, что при виброударном нагружении поверхностного слоя детали во время ГДО имеется количественная и качественная взаимосвязь между основными критериями ППД — остаточными напряжениями и динамикой нагружения. Вместе с тем, следует отметить, что требуется углубленное изучение причинно-следственной связи между указанными параметрами в поверхностном слое детали после ГДО и последующая корректировка в связи с этим прогнозируемого ресурса и работоспособности упрочняемых деталей.

В последнее время [9, 10] вопросам образования начальных технологических остаточных напряжений, возникающих в результате пластических деформаций и объемных изменений материала по сечению детали при обработке, уделяется первостепенное внимание. При этом полученные результаты имеют важное практическое значение при оценке влияния поверхностного наклепа на эксплуатационные показатели и точные параметры деталей. При ППД в тонких поверхностных слоях происходят изменения, зависящие от способа и режима упрочняющей обработки. При этом стабилизация физико-механических параметров поверхностного слоя перераспределение начальных и остаточных напряжений с образованием эпюр, присущих только поверхностному наклепу, эквивалентно снятию и приложению внутренних сил от начальных остаточных напряжений. Суммируясь с внутренними силами, вносимыми упрочняющей обработкой, оно приводит к формоизменению детали отличному от того, которое имеет место в случае, когда остаточные напряжения в поверхностном слое отсутствуют

Литература:

1. Василевский, Б. И. Дискретная модель и граничные условия в расчете шатуна методом конечных элементов/ ЦНИДИ, С-Пб: 1977, № 259.
2. Вахтель, В. Ю. Исследование напряжений в шатуне// Тракторы и сельхозмашины/ М: № 7, 1962, с. 10–13.
3. Кинашшвили, Р. С. Расчет прочности шатунов авиационных двигателей/ М: ЦИАМ, 1945, вып. 66, с. 3–69.
4. Косырев, С. П. Элементы систем информационного мониторинга управления напряженно-деформированным состоянием шатунов форсированных дизелей/ С. П. Косырев, Н. Л. Марьина// Ст. Оскол, ТНТ, 2014, 190с
5. Марьина, Н. Л. Комплексный критерий для оценки виброударного разрушения при поверхностном пластическом деформировании шатунов/ UA. Тернополь, 2012.с.118–121.
6. Марьина, Н. Л. Исследование концентрации напряжений в кривошипной головке шатуна форсированного дизеля// Н. Л. Марьина, А. Э. Марьин/ Польша, Гданьск: Diamond trading tour. 2012.С. 30–37.
7. Кузнецов, Н. Д. Технологические методы повышения надежности деталей машин//Н.Д. Кузнецов, В. И. Волков, В. И. Цейтлен/ М: Машиностроение, 1993, 304 с.
8. Петросов, В. В. Гидродробеструйный способ упрочнения деталей машин// М: 1962, с. 138–154.
9. Носов, С. С. Статическая и динамическая прочность элементов шатуна. С-Пб: ЦНИДИ, 1958, вып. 31, с.61–107.
10. Серенсен, С. В. Несущая способность и расчет деталей на прочность. М: Машиностроение, 1985, 488с.
11. Цветков, В. Т. Двигатели внутреннего сгорания. Харьков: 1960, 656с.
12. Шляхтов, В. А. Исследование напряжений в шатуне быстроходного судового дизеля 64НСП 12/14 при действии статической нагрузки. ЛИВТ: 1972, вып. 133, с.29–34.

Исследование влияния силы поджатия задней бабки на качество токарной обработки

Мурин Сергей Валерьевич, кандидат технических наук, доцент;
Балаковский инженерно-технологический институт-филиал НИЯУ МИФИ;

Беленький Андрей Андреевич

Данное исследование было направлено на выявление влияния силы поджатия задней бабки на изменение геометрических характеристик не жестких валов при токарной обработке при установке заготовки в центрах.

Заготовками в данном исследовании служили 4 вала из стали марки 30Х диаметром ~21 мм и длиной ~240 мм. Были проведены замеры заготовок в 23 точках и построена диаграмма (рис. 1), показывающая изменение диаметральных размеров исходных заготовок по длине вала.

Диаграмма измерений валов до обработки

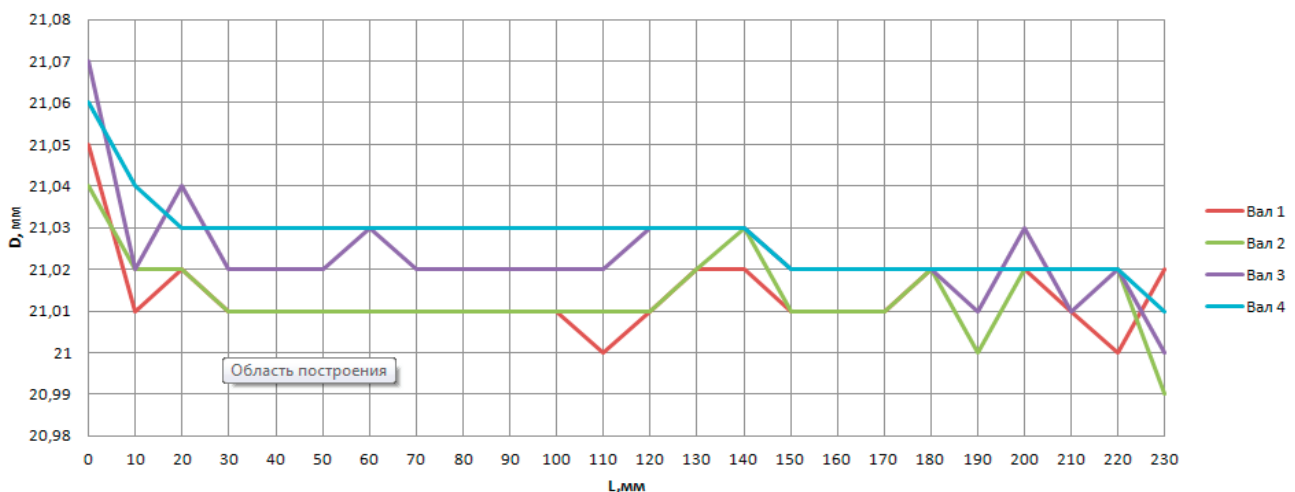


Рис. 1 Графики изменения диаметральных размеров валов по длине

По результатам измерений был проведен статистический анализ. Данные приведены в таблице 1.

Таблица 1

Номер вала	СКО	Среднее значение ϕ , мм
1	0,0096	21,013
2	0,0096	21,013
3	0,0127	21,023
4	0,0094	21,027

В соответствии со справочной литературой были проведены расчеты рациональных режимов резания [1].

Формула для расчёта скорости резания:

$$v = \frac{C_v}{T^m S^y t^x} \quad (1)$$

где C_v — коэффициент, характеризующий обрабатываемый металл и условия его обработки; T — стойкость режущего инструмента, мин.; m — показатель относительной стойкости; t — глубина резания, мм.; s — подача, мм/об.; x и y — показатели степеней; K_v — Общий поправочный коэффициент на измененные условия обработки по отношению к тем, для которых дается значение коэффициента C_v .

$$C_v = 227; x = 0.15; y = 0.2, m = 0.2$$

Глубину резания и подачу назначали для чистового точения $t = 0.25$ мм, $S = 0.2$ мм/об в соответствии со справочной литературой. Стойкость берём среднюю — 75 мин.

$$K_v = K_T K_{Mv} K_{M1v} K_{\phi v} K_{\phi 1v} K_{r_v} \quad (2)$$

$K_v = 0,4401$;
 $K_T = 0,95$ — Поправочный коэффициент на стойкость;
 $K_{Mv} = 0,83$ — поправочный коэффициент на материал заготовки;
 $K_{M1v} = 0,75$ — поправочный коэффициент на материал режущей части;
 $K_{\phi v} = 0,91$ — поправочный коэффициент на главный угол в плане;
 $K_{\phi 1v} = 0,87$ — поправочный коэффициент на вспомогательный угол в плане;
 $K_{r_v} = 0,94$ — Поправочный коэффициент на радиус при вершине резца;
 $v = 71,66$ м/с;

$$n = \frac{v * 1000}{\pi * D} = 1081,1 \text{ об/мин} \quad (3)$$

В соответствии с рабочим диапазоном станка частоту вращения шпинделя n принимаем равной 800 об/мин [2].

Для проведения обработки валов на станке была написана программа ЧПУ (Таблица 2) [3].

Таблица 2

Номер кадра	Код программы	Комментарии
N01	M40	Разблокирование шпинделя и электродвигателя главного движения.
N02	M3	Вращение шпинделя по часовой стрелке.
N03	S400	Установка скорости вращения шпинделя. Для избегания заклинивания, скорость увеличивается поэтапно.
N04	S600	
N05	S800	
N06	T2	Определяет инструмент необходимый для обработки, и номер соответствующей коррекции.
N07	G95	Задаёт подачу в формате мм/об.
N08	X30000~*	Быстрый подвод инструмента в зону резания по двум осям X и Z.
N09	Z-5000	
N10	F50	Определяет подачу 0,5 мм/об
N11	Z+2000	Быстрый подвод по оси Z.
N12	X 23000	Быстрый подвод по оси X.
N13	F20	Задаёт подачу 0,2 мм/об.
N14	X 20500	Данная строка задает выход инструмента на необходимую глубину резания.
N15	Z -235000	Данная строка задает длину обработки, 235 мм.
N16	X 25000	Отвод инструмента от детали на расстояние 25 мм

N17	X 190000~*	Быстрый отвод инструмента одновременно по двум осям X и Z в точку с заданными координатами
N18	Z -90000	
N19	S700	Поэтапное снижение скорости вращения шпинделя для избегания заклинивания.
N20	S 600	
N21	S 300	
N22	M5	Остановка шпинделя, осуществляется после выполнения операций, содержащихся в кадре.
N23	M30	Конец УП с возвратом в начало.

По приведенной выше программе было проведено точение четырех валов с разной силой поджатия. Применяемое оборудование токарно-винторезный станок 16А20Ф3. Обработка производилась проходным прямым резцом с твердосплавной пластинкой Т 15К6. Величина поджатия для первого вала составляла 13,75 Н*м, вто-

рого 17,5 Н*м, третьего — 21,25 Н*м, четвертого — 25 Н*м. Усилие поджатия представлено как момент силы, из-за особенностей конструкции привода механизма задней бабки. В результате эксперимента были полученные данные, приведенные на рис. 2, показывающие изменение диаметральных размеров валов по длине.

Диаграмма измерений валов после обработки

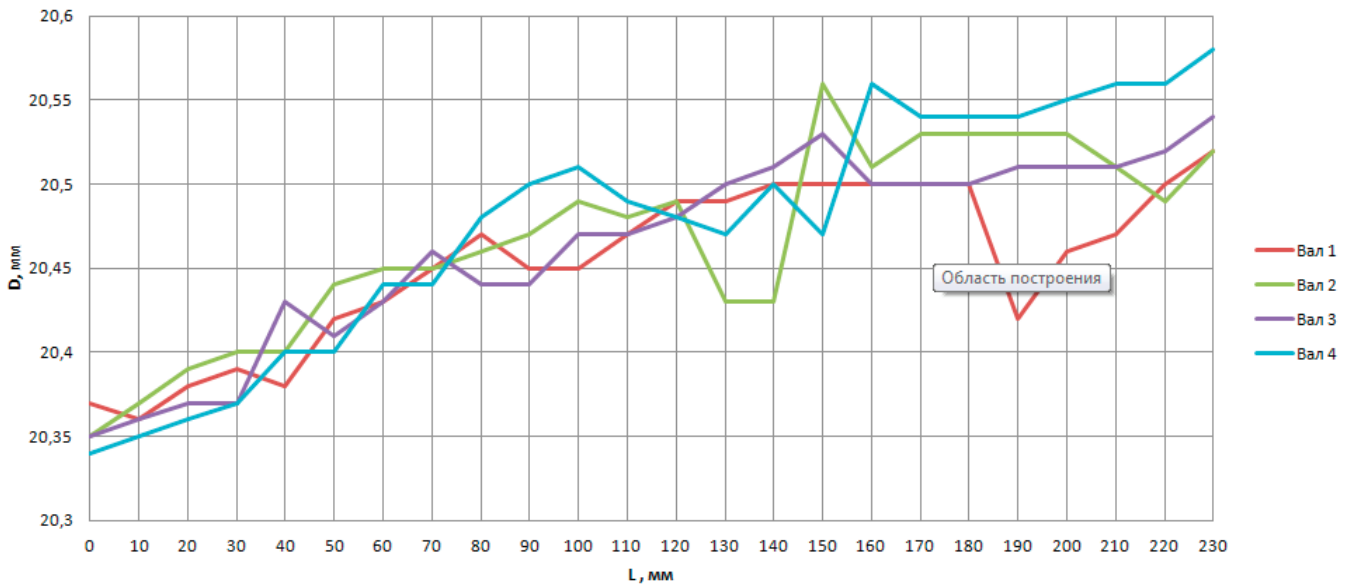


Рис.2 Графики изменения диаметральных размеров валов по длине

По полученным данным был произведен статистический анализ. Анализ проводился по разбросу диаметра

вальной точки — СКО, по значению диаметра вала в крайней правой точке. Данные приведены в таблице 3.

Таблица 3

Номер вала	Сила поджатия, Н*м	СКО	Диаметр в крайней правой точке
1	13,75	0,0485	20,52
2	17,5	0,0570	20,52
3	21,25	0,0571	20,54
4	25	0,0738	20,58

По данной таблице был построен график зависимости СКО и диаметра вала в крайне правой точке от изменения силы поджатия (Рис.3)

Было установлено (рис. 3), что при увеличении силы поджатия увеличивается СКО диаметральных размеров валов, а также смещение первой точки обработки.

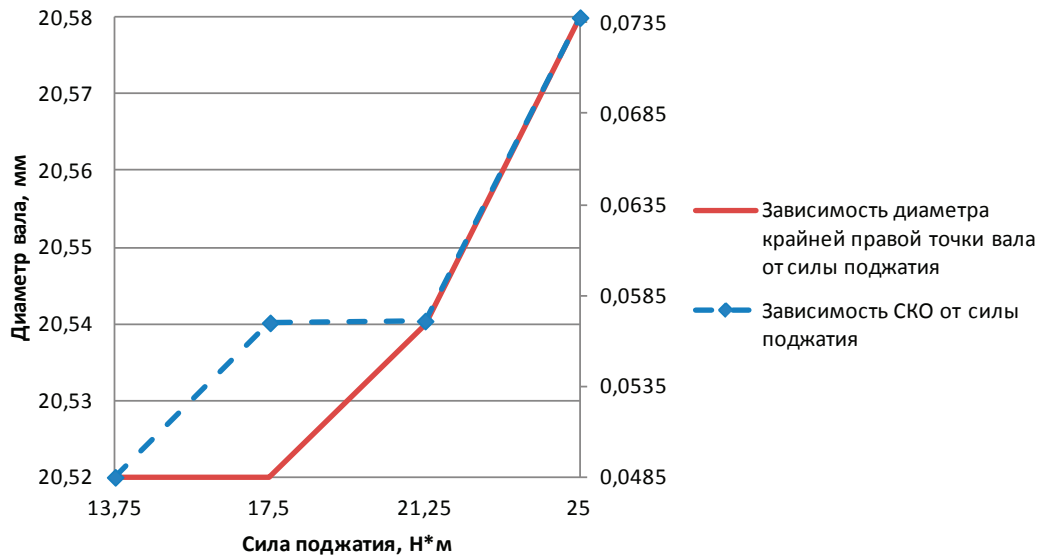


Рис.3 Диаграмма зависимости СКО и диаметра вала в крайней правой точке от силы поджатия

Литература:

1. Аршинов, В. А. — Резание металлов и режущий инструмент. — 1975
2. Техническая документация на станок 16А20Ф3.
3. Техническая документация на модуль ЧПУ НЦ-31.

Построение математической модели деформации резца и заготовки в процессе точения

Мурин Сергей Валерьевич, кандидат технических наук, доцент;
Балаковский инженерно-технологический институт-филиал НИЯУ МИФИ, г. Балаково

Богаевский Александр Ильич, инженер-конструктор
АО «ТяжМаш» (г. Сызрань)

Для создания системы управления процессом резания и анализа её работы необходимо построить математические модели всех её элементов. Сам процесс резания — наиболее сложный элемент системы. Он состоит из множества взаимодействующих друг с другом составляющих, и его моделирование связано с существенными трудностями. Одним из возможных способов построения модели является анализ физических процессов при резании [1].

В процессе резания возникают следующие силы: сила резания, вызывающая деформацию инструмента и заготовки, сила упругости, возникающая в результате взаимодействия атомов твёрдого тела при их выходе из положения равновесия, силы трения стружки о резец и резца о заготовку и др. [2].

Рассмотрим систему резец-заготовка в системе координат (y, z) , связанной с точкой пространства, на которую работа станка не может оказывать влияние (Рис. 1). Обозначим положение резца и заготовки до врезания коор-

динатами (y_{p0}, z_{p0}) и (y_{d0}, z_{d0}) соответственно. В процессе резания резец и заготовка деформируются и принимают положения, обозначенные координатами $(y_{p0} + \Delta y_p, z_{p0} - \Delta z_p)$ и $(y_{d0} - \Delta y_d, z_{d0} + \Delta z_d)$.

Рассмотрим движения системы резец-заготовка вдоль оси z [1]. Согласно второму закону Ньютона, дифференциальное уравнение движения тела представляет собой произведение массы тела на его ускорение:

$$F = ma, \tag{1}$$

где F — равнодействующая сил, действующих на тело, m — масса тела, a — ускорение тела.

Для случая упругих колебаний, возникающих в процессе резания, уравнение движения вдоль оси z в первом приближении можно записать так:

$$m \frac{d^2 \Delta z}{dt^2} = P_z - c \frac{d \Delta z}{dt} - k \Delta z, \tag{2}$$

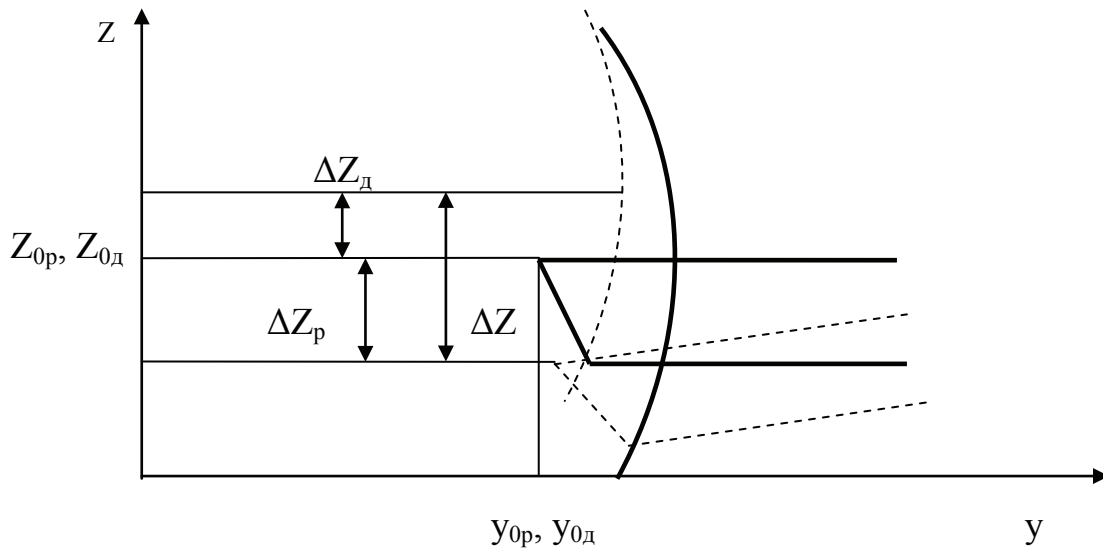


Рис.1 Система резец-заготовка

где P_z — тангенциальная сила резания, $c \frac{d\Delta z}{dt}$ — сила трения резца о заготовку, препятствующая колебаниям, c — коэффициент демпфирования, $k\Delta z$ — сила упругости, k — коэффициент упругости.

Перепишем (2) в виде:

$$m \frac{d^2 \Delta z}{dt^2} + c \frac{d\Delta z}{dt} + k\Delta z = P_z, \tag{3}$$

Разделим обе части уравнения на k , чтобы привести коэффициент при Δz к единице:

$$\frac{m}{k} \frac{d^2 \Delta z}{dt^2} + \frac{c}{k} \frac{d\Delta z}{dt} + \Delta z = \frac{P_z}{k} \tag{4}$$

$\frac{m}{k}$ имеет размерность квадрата времени, так что $\frac{m}{k} = T_1^2$

$\frac{c}{k}$ имеет размерность времени, так что $\frac{c}{k} = T_2$

В преобразованиях Лапласа:

$$T_1^2 p^2 \Delta z(p) + T_2 p \Delta z(p) + \Delta z = \frac{1}{k} P_z(p) \tag{5}$$

Для представления модели в стандартном виде удобно заменить коэффициент жёсткости k на коэффициент податливости $K = \frac{1}{k}$

$$T_1^2 p^2 \Delta z(p) + T_2 p \Delta z(p) + \Delta z = K P_z(p) \tag{6}$$

Таким образом, передаточная функция будет равна:

$$T_1^2 p^2 \Delta z(p) + T_2 p \Delta z(p) + \Delta z = K P_z(p) \tag{7}$$

В процессе резания колеблются системы резца и заготовки. Для каждого из этих элементов упругой системы справедливы вышеприведённые рассуждения. Тангенциальная сила резания действует на заготовку со стороны резца. Согласно третьему закону Ньютона, заготовка будет действовать на резец с силой, равной по модулю и противоположной по направлению. Считая каждую из двух тангенциальных сил резания положительной в обоих моделях, можно определить относительное смещение резца и заготовки как $\Delta z_p + \Delta z_d$. Несмотря на то, что заготовка и резец колеблются в разных фазах, эта запись с учётом знаков будет сохранять справедливость в любой момент времени. Тогда модель рассматриваемой упругой системы будет иметь вид, показанный на рисунке 2.

где $W_p = \frac{\Delta z}{P_z} = \frac{K}{T_1^2 p^2 + T_2 p + 1}$ — математическая модель упругой системы резца,

K_p — коэффициент податливости резца,

$W_{\partial} = \frac{K_{\partial}}{T_{1\partial}^2 p^2 + T_{2\partial} p + 1}$ — математическая модель упругой системы заготовки, K_{∂} — коэффициент податливости заготовки.

В физике при разложении равнодействующей силы на составляющие, каждая составляющая считается независимой, и ни одна из сил не может оказывать непосредственного влияния на другую. P_z — сила, возникающая в результате сопротивления твёрдого тела — заготовки внедрению другого твёрдого тела — резца — и снятию с неё стружки. Эта сила зависит только от смещения Δz

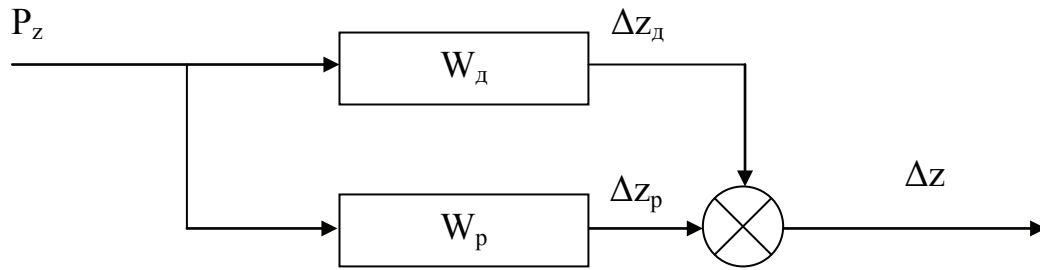


Рис.2 Модель системы резец-заготовка

и от таких параметров, как твёрдость материала резца и заготовки, углов резания, колебания припуска и т.д., которые мы на данном этапе не рассматриваем. При внедрении резца в заготовку, атомы заготовки смещаются с положения равновесия и в заготовке возникает напряжённое состояние, проявляющееся в возникновении силы. Чем больше глубина резания, тем больше атомов вовлечены в процесс и тем больше возникающая сила сопротивления. Объём срезаемой стружки не будет связан с величиной Δz линейной зависимостью. Однако, пределы, в которых изменяется Δz , очень малы. Геометри-

чески можно определить связь Δz с изменением глубины резания Δt . Диапазон её изменения так же будет мал. Считая зависимость тангенциальной силы резания P_z от глубины резания t линейной в данном диапазоне, можно представить передаточную функцию, связывающую Δz с изменением тангенциальной силы резания ΔP_z в виде безынерционного звена $W=e$, где e — коэффициент, равный $\frac{\Delta P_z}{\Delta z}$. Тогда модель замкнутой упругой системы будет выглядеть следующим образом — рисунок 3.

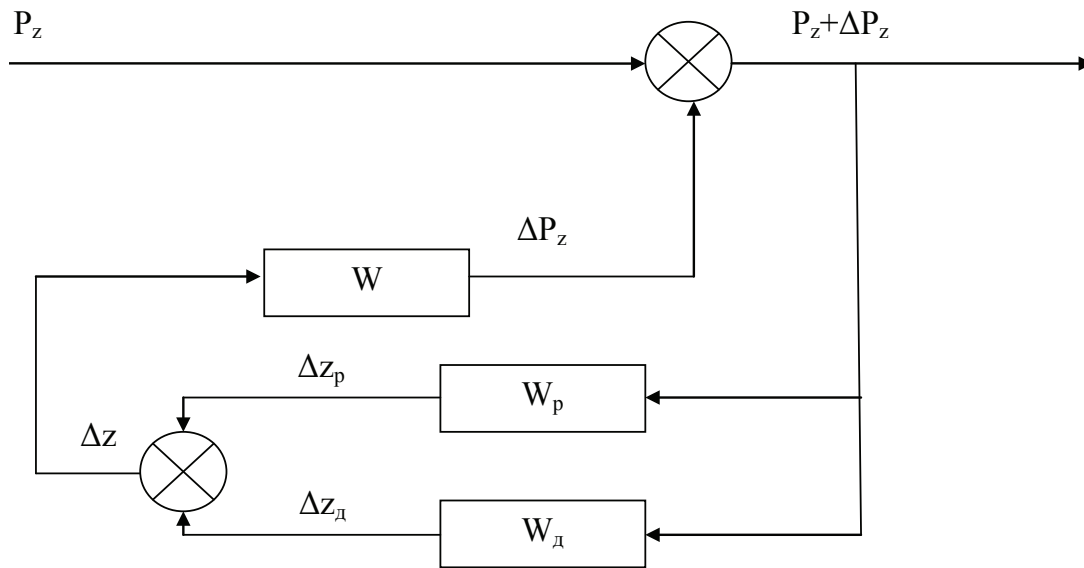


Рис.2 Модель упругой системы станка

В работе была получена математическая модель деформации системы деталь-заготовка, учитывающая относительное перемещение резца и заготовки и их влияние на силу резания. Как видно из схемы, колебания резца

и заготовки влияют на выходное значение силы резания. По модели, аналитически, можно установить, что колебания резца и заготовки будут влиять на геометрические параметры детали.

Литература:

1. Кудинов, В. А. Динамика станков // М., Машиностроение, 1967.
2. Ящерицын, П. И. Основы резания материалов и режущий инструмент. — 1981.

Построение математической модели упругой системы станка

Мурин Сергей Валерьевич, кандидат технических наук, доцент
 Балаковский инженерно-технологический институт-филиал НИЯУ МИФИ

Водогреева Екатерина Васильевна, инженер-технолог
 ОАО «ТяжМаш» (г. Сызрань)

В данной работе ставится задача идентификации математической модели, которая описывает колебания сил резания при точении [2]. На рис.1 представлен график изменения силы резания в процессе точения.

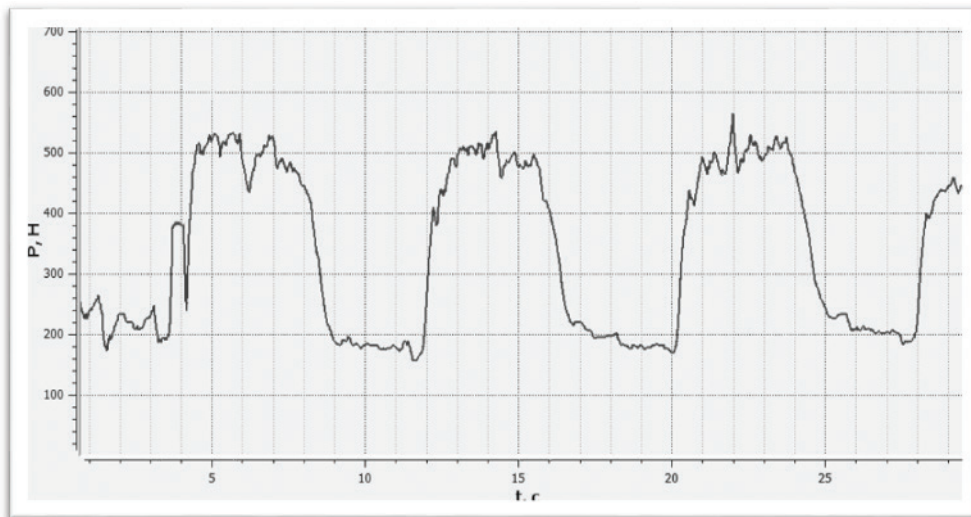


Рис.1. Изменение силы резания при точении

На графике видно, что кривая изменения силы резания имеет экспоненциальный вид с наложенной переменной составляющей силы резания. Наличие этой составляющей обусловлено упругостью системы. Для исследования природы

переменной составляющей (в работе [1]) была получена аналитическая модель упругой системы станка, учитывающая относительное перемещение резца и заготовки в процессе резания. Данная модель представлена на рис.2.

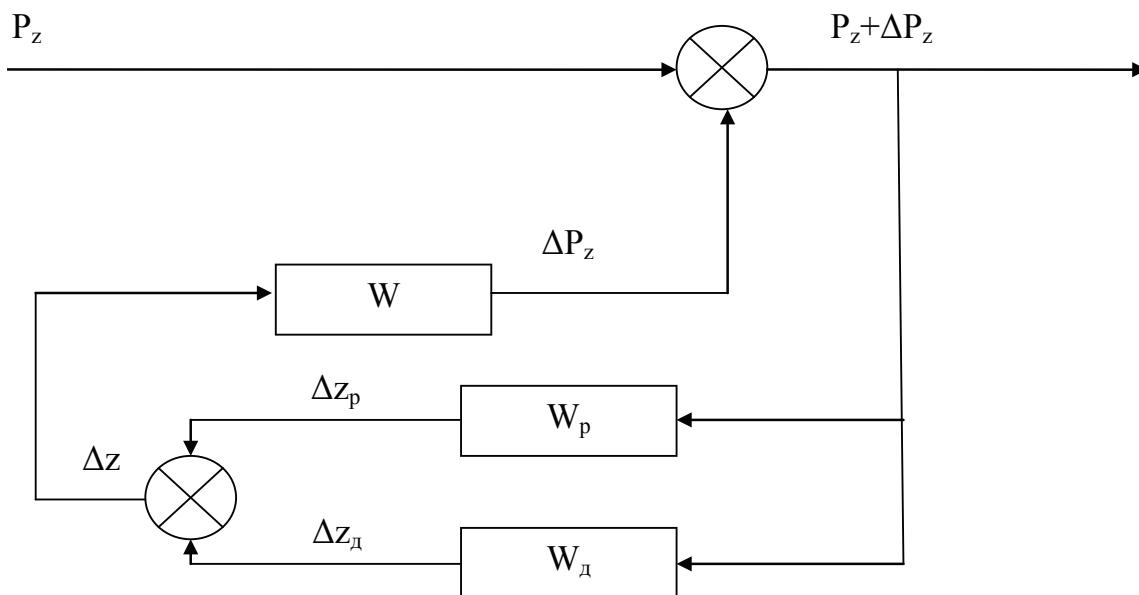


Рис.2. Модель системы резец-заготовка

Модель упругой системы станка имеет следующую передаточную функцию:

$$W = \frac{K}{T_1^2 p^2 + T_2 p + 1} \quad (1)$$

Идентификацию модели проведем на основе данных, полученных в результате эксперимента. Данный экспери-

мент заключался в ударном воздействии на заготовку и исследовании отклика с помощью акселерометра. При этом заготовка была поджата обратной стороной резца (для исключения поломки режущей пластины) с силой, соответствующей номинальной силе резания при заданных режимах резания.

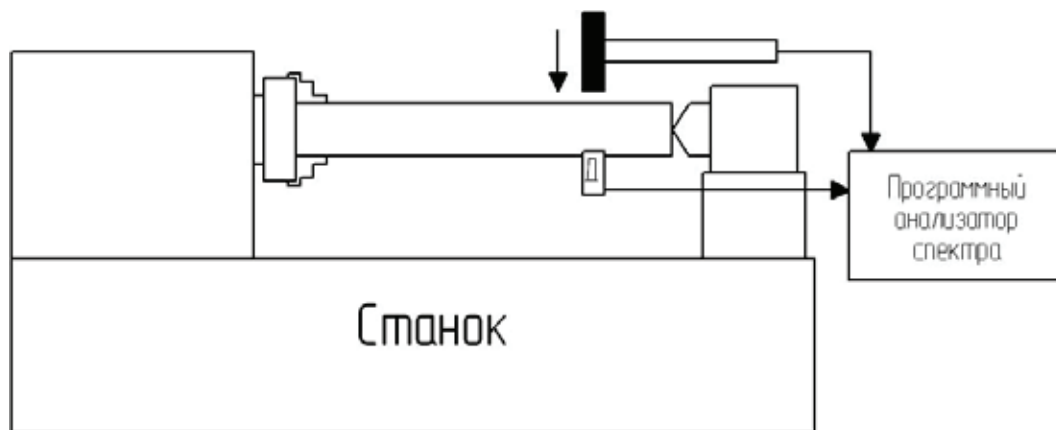


Рис.3. Схема эксперимента по снятию частотных характеристик

В ходе эксперимента были получены следующие амплитудно-частотные характеристики упругой системы станка:

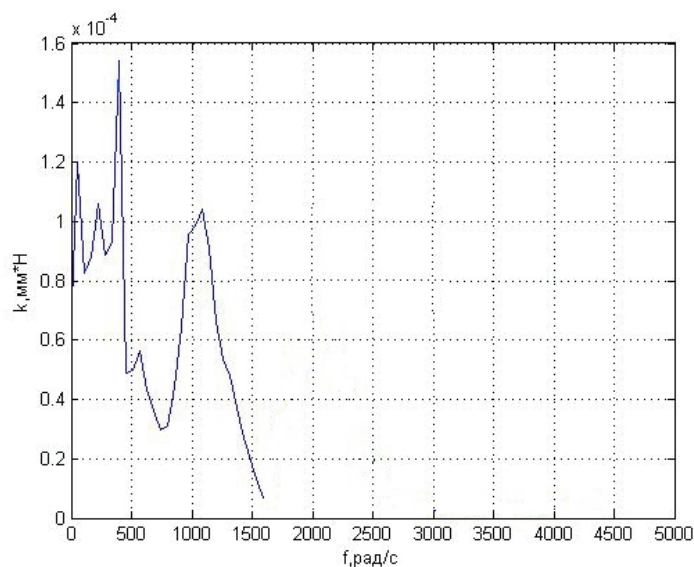


Рис.4. АЧХ экспериментальной модели

Модель, полученная аналитическим путем, должна иметь аналогичные частотные характеристики.

Для нахождения характеристик была составлена программа поиска оптимальных коэффициентов математической модели упругой системы станка в Matlab, текст которой приведен ниже:

`load data20A5.mat% загрузка данных`

`X= [1 1 1 1 1 1]%; задание начальных значений коэффициентов`
`options=optimset ('display','iter');% задание опций для функции поиска коэффициентов`
`X=fminsearch ('koleb', X, options, A, f);% задание функции подбора оптимальных коэффициентов`
`function f=koleb (X,A,f);% создание файла функции`

```

K=X (1);% ввод начальных коэффициентов
T2=X (2);
T1=X (3);
K2=X (4);
T22=X (5);
T21=X (6);
Wk=10;% ввод моделей звеньев системы
W1=tf ( [K], [T2 T1 1]);
W2=tf ( [K2], [T22 T21 1]);
W6=feedback (W1, Wk);% соединение элементов
обратной связью
W5=feedback (W2, Wk);
W=W5+W6;
[ mag, phase] = bode (W, f);% расчет векторов
амплитуд и фаз частотной характеристики
mag= (mag (1,:));% построение АЧХ

```

```

figure (2)
plot (f, mag, 'r', f, A)
f= (sum (abs (A-mag)));% критерий подбора ко-
эффициентов

```

В результате были получены передаточные функции звеньев исследуемой модели:

$$W_p = \frac{0,0000262}{0,000012p^2 + 0,00001p + 1},$$

$$W_d = \frac{0,0000055}{0,0000092p^2 + 0,000012p + 1} \quad (2)$$

На рис.4 изображены частотные характеристики обеих моделей.

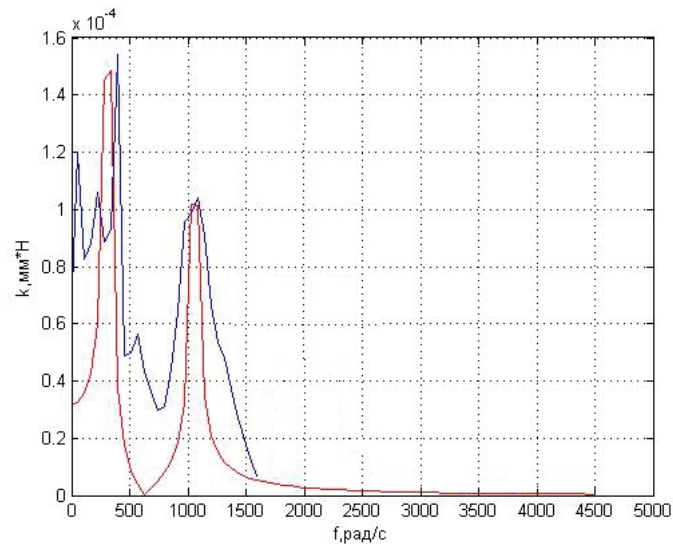


Рис.4. АЧХ экспериментальной и аналитической моделей

Модель, полученная аналитическим путем, с достаточной точностью описывает экспериментально снятую АЧХ упругой системы станка. Это обосновывает даль-

нейшее изучение данной модели для использования ее при построении систем управления процессом резания.

Литература:

1. Кудинов, В. А. Динамика станков // М., Машиностроение, 1967.

Проектирования токарных операций обработки нежестких валов на станках с ЧПУ

Перельгина Татьяна Ивановна, ассистент
Балаковский инженерно-технологический институт-филиал НИЯУ МИФИ

Обработка точных, «нежестких» валов представляет собой процесс весьма сложный и трудоемкий, поэтому вопросы повышения эффективности обработки таких валов особенно актуальны. Анализ конструкторско-технологических характеристик большого числа деталей типа «вал» показал, что в изделиях различного назначения применяют

ступенчатые, гладкие, фланцевые и другие валы. Особую сложность при изготовлении имеют относительно длинные, «нежесткие» валы. Выбор структуры операций зависит от программы выпуска, конфигурации элементарных обрабатываемых поверхностей и относительной длины, определяющих жесткость валов. Проведенный анализ технических требований, предъявляемых к деталям типа «вал» показал, что при разработке технологии изготовления, как правило, требуется выдержать высокие требования к точности размеров, шероховатости, отклонениям формы и непрямолинейности поверхностей. Возникающие погрешности обработки «нежестких» валов связаны не только с процессом механической обработки, определенным состоянием технологической системы, но и с погрешностями, возникающими на предшествующих операциях.

Обработке валов посвящено достаточно большое количество работ, однако в них не учтены особенности проектирования технологических процессов обработки «нежестких» валов на станках с ЧПУ в условиях мелкосерийного производства. В них не учтено влияние конструкторско-технологических характеристик деталей одной технологической общности на структуру операций при разработке расчетно-технологических карт, выборе схем обработки и технологического процесса в целом.

В условиях многономенклатурного производства, все более применяются станки с ЧПУ, которые обеспечивают гибкую переналадку технологической системы и в связи с этим стоит задача совершенствования методов проектирования технологического процесса и технологической подготовки производства, которые бы в полной мере учитывали и более полно использовали технологические возможности станков с ЧПУ.

Обработка «нежестких» валов представляет большие трудности, связанные с нежесткостью заготовки, что требует специальной оснастки, выбора режимов резания, снижающих влияние упругих деформаций на точность обработки.

Проектирование токарных операций обработки «нежестких» валов требует исследования факторов, определяющих формирование и выбор структуры технологической операции, критериев оценки, выбора схем и режимов обработки. С этой целью были исследованы схемы обработки «нежестких» валов с различной относительной длиной $l/d > 10$, точностью изготовления JT6–7, Ra 1,25..0,8. Включение «нежестких» валов в номенклатуру приводит к необходимости ограничения технологических возможностей станков с ЧПУ и необходимости изменения выбранной схемы обработки путем переналадки технологической системы.

Технологические возможности металлорежущих станков с ЧПУ позволяют на этапе проектирования технологического процесса и разработке расчетно-технологических карт, учитывать погрешности от упругих деформаций путем коррекции положения режущего инструмента. На этих этапах необходимо использовать информацию о размерных связях в технологической системе и их изменение под влиянием факторов, проявляющихся при обработке. На рис.1 графически показана модель связей в структуре технологического процесса, условий обработки и показателей точности обработки валов. На ее основе получены количественные показатели, погрешности вала в продольном и поперечном сечении на всех этапах технологического процесса. Предложенная модель описания связей дает возможность определять коэффициенты наследования и передачи погрешностей по операциям и переходам, возможность проследить вли-

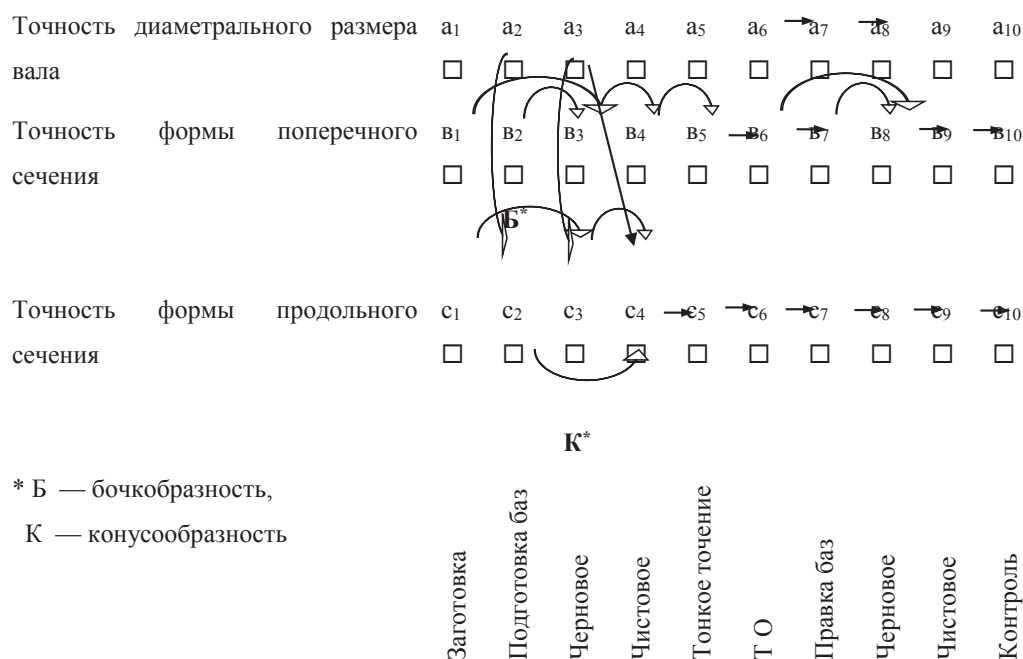


Рис.1. Взаимовлияние показателей точности и этапов обработки валов

яние изменения конструкторско-технологических характеристик заготовок в технологической системе и поиска такой области эксплуатации и допустимыми изменениями технологической системы, обеспечивающих заданные показатели точности деталей.

Проведенный анализ показал, что при обработке «нежесткого» вала $\varnothing 90$ и $l=1200$ мм на токарном станке с ЧПУ в центрах с неподвижным люнетом погрешности диаметрального размера, формы и расположения поверхностей возникают в результате влияния первичных погрешностей возникающих при выборе и подготовке баз, упругих деформаций, а также погрешностей на предшествующих переходах операций. Необходима разработка расчетных моделей, что позволяет учитывать особенности проявления этих факторов при обработке «нежестких» валов на станках с ЧПУ.

В большинстве предлагаемых расчетных моделей учитывается радиальная составляющая сила резания, и не учитывается влияние осевых и тангенциальных составляющих сил резания на точность обработки. Это является особенно важным при полустойковой и чистовой обработке, когда глубина резания небольшая и используются преимущественно резцы с $\phi 90^\circ$. При этом сила резания, действующая в тангенциальной плоскости значительно больше радиальной составляющей. На рис.2 приведена схема обработки нежесткого вала с установкой в центрах.

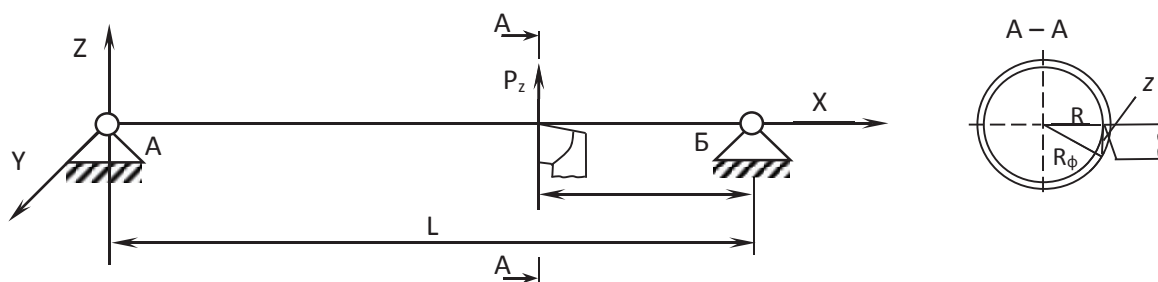


Рис. 2 Расчетная схема упругой деформации вала

Упругое смещение при этом в тангенциальной плоскости

$$z = -\frac{P_z \cdot x^3}{6EI \cdot l} + \frac{P_z \cdot x^4}{12EI \cdot l} + \frac{P_z \cdot x}{l} \left(\frac{1}{j_{з.б.}} + \frac{1}{j_{п.б.}} \right) + \frac{P_z \cdot l \cdot x}{6EI} + \frac{P_z \cdot l^2 \cdot x}{6EI} + \frac{P_z}{j_{п.б.}}, \quad (1)$$

где z — упругое смещение валов в тангенциальной плоскости; P_z — тангенциальная составляющая силы резания, Н; E — модуль упругости, Н/мм²; I — момент инерции, мм⁴; l — длина вала, мм; $j_{з.б.}$, $j_{п.б.}$ — жесткости соответственно задней и передней бабок, Н/мм; x — координата приложения силы, мм.

Предложенная модель позволяет выявить и учитывать тангенциальную силу при различных схемах обработки, определять ожидаемую точность, позволяет отражать и учитывать влияние сил резания, схем обработки и структуры операций.

Полученные аналитические зависимости, положены в основу разработки имитационной модели. Модель, использованная при имитационном моделировании, позволяет выполнить анализ и сравнение всех вариантов структур операций и схем обработки группы валов. В имитационном моделировании учтено изменение размерных связей в технологической системе при изменении схем, этапов обработки, сил, действующих в технологической системе, упругих деформаций и погрешностей установки.

Аналитическим путем получены зависимости, определяющие показатели точности в которой учитываются: влияние схем обработки, конструктивные особенности, упругие деформации, погрешность установки и режимы. В функциональном виде эта зависимость представлена в следующем виде

$$D d, D \phi, D r = f(D \varepsilon, D Y, l/d, P_{xyz}), \quad (2)$$

где $D \varepsilon$ — погрешность установки, $D Y$ — упругие деформации, l/d — относительная длина вала к диаметру валов, P_{xyz} — силы резания.

В настоящей работе при решении задач выбора структур технологических операций использованы как результаты аналитического, так и имитационного моделирования, которые объединены в комплексную процедуру принятия решений. Совместное применение аналитических и имитационных моделей позволило решить задачи выбора, как структур, так и параметров операций. Аналитическое моделирование при этом использовано для оценки влияния ва-

риантов структур операций и факторов на точность обработки валов. При построении имитационной модели описаны процессы функционирования элементов технологической системы, связей между ними, такими, как схемы обработки, погрешности установки, соотношение l/d заготовок, соотношение сил и изменения их в процессе обработки. Имитационное моделирование в настоящей работе основано на прямом описании и анализе процесса образования погрешности обработки, и их влияния на формирование и выбор структур операций. Имитационная модель позволила определить область рациональных режимов обработки, структуру операций и выполнить процедуру сравнения и выбора структуры по критериям точности. Имитационная модель, положенная в основу проведения эксперимента, позволила моделировать процесс, подобный реальному процессу обработки вала на токарных станках.

Для формирования и выбора структур операций по критериям точности обработки валов 6 качества — были поставлены две серии трехфакторных экспериментов 2^3 , что позволило при минимальном числе опытов получить модели связей показателя точности, сил действующих в технологической системе, и схем обработки. В первой серии экспериментов в качестве факторов исследовано: влияние режимов резания на силы, возникающие в технологической системе. Полученные значения сил использованы во второй серии экспериментов в качестве фактора, при установлении влияния относительной длины и погрешности установки заготовки на точность диаметральных размеров валов. В результате обработки результатов экспериментов получены регрессионные уравнения

$$y_1 = 2,71 + 0,09 x_1 - 0,1 x_3 - 0,02 x_1 x_2 x_3 \quad (3)$$

$$y_2 = 0,0239 + 0,00071 x_1 + 0,0067 x_2 + 0,0062 x_3 - 0,0052 x_1 x_3 \quad (4)$$

Полученные зависимости отражают количественные и качественные характеристики, которые использованы в качестве критериев при выборе структур операций. Регрессионные уравнения позволили выявить существенные факторы и степень их влияния на точность обработки, оценить и выявить различные варианты технических и технологических решений при выборе структур операций при обработке валов.

Предложенные модели и учет суммы факторов позволяют определить количественные показатели упругих смещений вала и учитывать их при разработке расчетно-технологических карт. Это потребовало определения точек, в которых упругие смещения превышают допустимые пределы и использовать их в качестве опорных, в которых производятся изменения либо режимов обработки, либо корректировка координатных перемещений с помощью системы ЧПУ. Таким образом, предложенная методика позволяет формировать структуру операций и управлять процессом обработки на этапах проектирования и производства.

Использование САПР NX в учебном процессе

Садчикова Галина Михайловна, кандидат технических наук, доцент
Балаковский инженерно-технологический институт-филиал НИЯУ МИФИ

В настоящее время многие предприятия машиностроительной отрасли сталкиваются с проблемами при поиске новых рынков сбыта продукции. Конкуренция приводит к повышенным требованиям со стороны заказчиков, как по срокам изготовления, так и по качеству. Задача решается за счёт внедрения на предприятии систем автоматического проектирования (САПР).

Такая ситуация требует соответствующей подготовки выпускников ВУЗов по специальностям, связанным с машиностроением. Эта тенденция учитывается ведущими российскими и зарубежными высшими учебными заведениями.

При внедрении систем автоматизированного проектирования в учебный процесс возникает проблема выбора программного продукта, так как современный рынок САПР предлагает широкий спектр программных продуктов, ориентированных на решение глобальных или ло-

кальных задач и на различные финансовые возможности покупателя. Эти продукты достаточно условно можно классифицировать по уровням:

— верхний уровень — многофункциональные интегрированные системы с единой структурой данных и набором проблемно-ориентированных приложений.

— средний уровень — группа функционально независимых продуктов, работающих с единой структурой данных.

— нижний уровень — совокупность программ, ориентированных на формирование конструкторской и технологической документации. Эти программы, как правило, не связаны единой структурой данных.

Из САПР верхнего уровня сейчас большое распространение, как в промышленности, так и в ВУЗах получила программа NX (фирма Siemens), так как программа использует графическое ядро Parasolid (собственная раз-

работка), которое является стандартом для многих САПР различного уровня. Также Siemens предоставляет предприятиям техническую поддержку, а учебным заведениям бесплатные университетские лицензии.

В БИТИ на кафедре «Машиноведение» несколько лет ведется обучение студентов программе NX. В частности, программа применяется для разработки приспособлений, применяемых при выполнении технологических операций (обработка заготовок, сборка изделий, контроль).

Традиционно выделяют два метода работы со сборками: «снизу-вверх»; «сверху-вниз». При использовании концепции построения сборки «снизу-вверх» детали и под сборки создаются как независимые компоненты, и позиционируются в зависимости от положения ранее добавленных компонентов, либо относительно выбранной системы координат. Концепция работы «сверху-вниз» подразумевает создание сборки верхнего уровня с последующим движением вниз по иерархии, добавляя новые компоненты и под сборки. При разработке приспособлений применялась концепция «снизу-вверх» с исполь-

зованием сопряжений. В этом случае добавление в сборку компонентов происходит независимо друг от друга.

Метод работы с использованием сопряжений является наиболее распространенным и часто наиболее эффективным при разработке устройств и агрегатов. Особенно данный метод актуален в случаях, когда необходимо произвести кинематический анализ созданной конструкции, рассчитать размерные цепи и в случаях, когда используется множество стандартных и заимствованных компонентов.

Разработка приспособлений является трудоемким процессом. Однако современные системы автоматизированного проектирования позволяют снизить трудоемкость процесса проектирования за счет применения такой опции как «Семейство деталей». Данная опция позволяет на базе одной модификации типовой детали приспособления создать, используя встроенный доступ к табличному процессору, группу деталей с разными размерами и перечнем элементов детали. Рассмотрим типовые элементы приспособлений для обработки детали типа «Корпус» (рис. 1) и «Букса» (рис. 2).

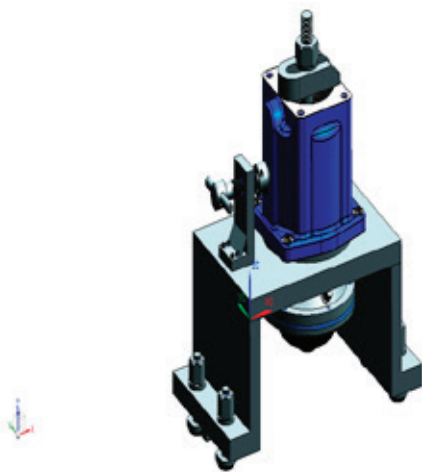


Рис. 1. Приспособление для обработки детали типа «Корпус»

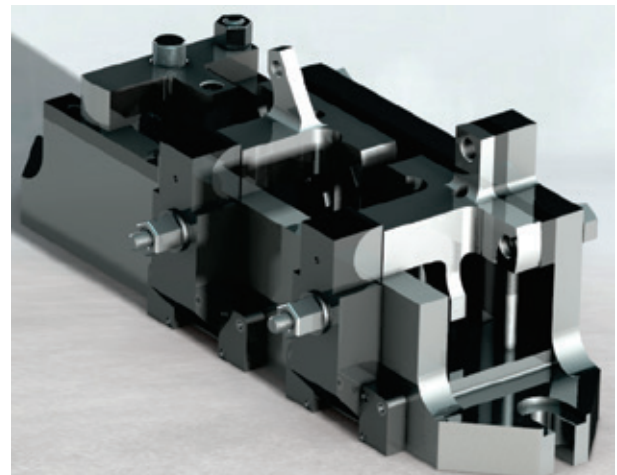


Рис. 2. Приспособление для обработки детали типа «Букса»

Прихват — приспособление, предназначенное для закрепления детали на столе станка при ее обработке (рис. 3).

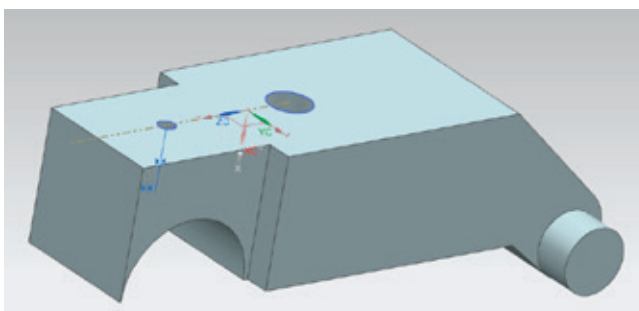


Рис. 3. Прихват

Пружина — упругий элемент, предназначенный для накопления и поглощения механической энергии (рис. 4).

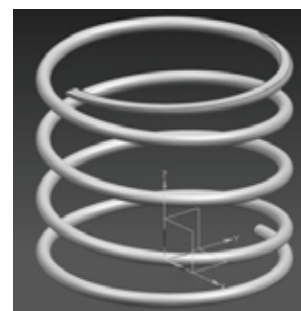


Рис. 4. Пружина

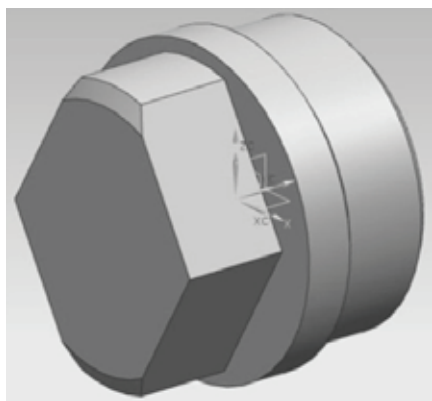


Рис. 5. Ромбический палец

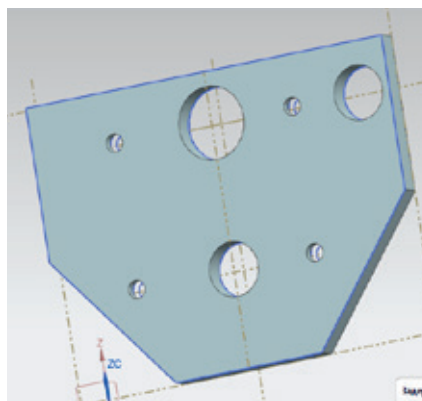


Рис. 6. Основание

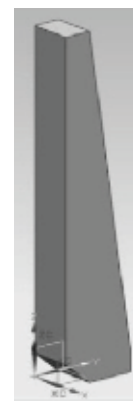


Рис. 7. Ребро

Ромбический палец — для фиксации определенной ориентации заготовки (рис. 5).

Основание — плита с отверстиями, предназначенная для установки самого приспособления с деталью на станок (рис. 6).

Ребро — деталь, необходимая для увеличения жесткости и надежности конструкции (рис. 7).

Семейство деталей формируется на базе детали-образца с использованием встроенной в NX электронной таблицы для создания таблицы типовых размеров, описывающей все семейство деталей. Благодаря этой опции возможно получение новых деталей на основе унифицированной детали, при изменении только необходимых параметров унифицированной детали.

Общий порядок построения

1. Создать деталь-образец.

Литература:

1. Практическое использование NX. — М.: ДМК Пресс, 2011. — 332 с.: ил. ISBN 978–5–94074–717–8

2. Определить параметры, которые будут использоваться для определения членов семейства.

3. Создать и сохранить таблицу параметров, в которой заданы значения параметров для всех будущих членов семейства:

4. Открыть электронную таблицу из диалога создания семейства с помощью команды Электронная таблица семейства → Создать.

5. Из электронной таблицы выполнить команду Семейство деталей → Создать части для создания частей в NX.

Создание базы данных типовых элементов приспособлений для обработки деталей на металлорежущих станках в программе NX сокращает время проектирования приспособлений, что ведет к уменьшению себестоимости разработки приспособлений, а, следовательно, и себестоимости продукции. Кроме того, уже на стадии проектирования возможно устранение ошибок, несоответствий, проведение кинематического анализа приспособлений, анализа нагрузки деталей методом конечных элементов.

Расчет температур при сварке в зависимости от полярности дуги

Сидоров Владимир Петрович, доктор технических наук, профессор;

Корсун Дмитрий Евгеньевич, магистрант;

Абрамова Марина Алексеевна, магистрант
ФГБОУ ВПО ТГУ Институт машиностроения (г. Тольятти)

Сварка в CO_2 плавящимся электродом преимущественно ведется дугой обратной полярности. Проплавляющая способность такой дуги значительно выше, чем при сварке неплавящимся вольфрамовым электродом в среде аргона. В последнем случае согласно ГОСТ–14771 сварка с двух сторон предусмотрена для толщин до 6 мм. При сварке плавящимся электродом такая толщина ограничена 12 мм (рис 1).

Более высокую проплавляющую способность дуги при сварке плавящимся электродом отчасти можно объяснить более высоким эффективным КПД дуги, обусловленной передачей мощности, переносимой жидком электродным металлом, изделию. С этой точки зрения проплавляющая способность сварочной дуги с плавящимся электродом не должна зависеть от полярности дуги, так как сумма мощностей, выделяемых на электроде и изделии из близких

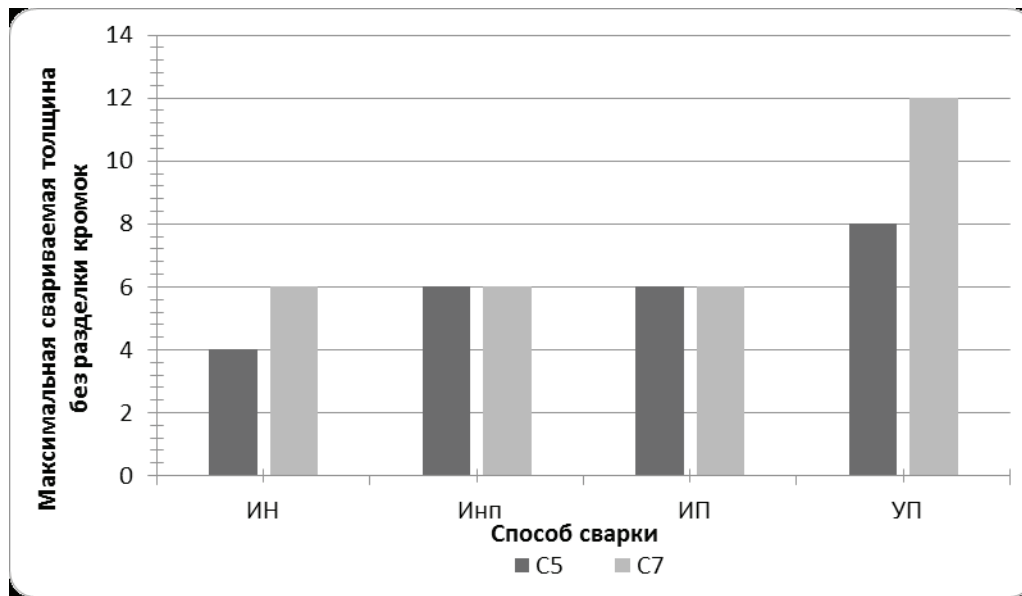


Рис. 1. Диаграммы допустимых толщин, свариваемых без разделки кромок

металлов, не зависит от полярности. Однако на практике при сварке плавящимся электродом провар существенно выше на изделии-катоде. Для оценки соотношения проваров используют эмпирические коэффициенты, зависящие от диаметра электрода [1].

В работе [2] различие проваров при разных полярностях объяснили влиянием толщины прослойки жидкого металла в сварочной ванне. По мнению авторов, при сварке на обратной полярности меньше производительность расплавления электрода, меньше толщина жидкой прослойки в сварочной ванне и, вследствие этого, выше провар. При прямой полярности тока дуги имеет место обратная картина.

На это можно возразить то, что на обратной полярности больше провар изделия от действия катодной области дуги и жидкая прослойка по этой причине также увеличивается. В любом случае ее величина не должна зависеть от полярности дуги.

В работе [3] был выполнен анализ данных работы [2] с использованием имеющихся в литературе сведений по мощностям, выделяемым в приэлектродных областях дуги. В результате было показано, что мощность, передаваемая изделию электродным металлом, оказывает на проплавление изделия в несколько раз меньшее влияние, чем мощность, выделяемая в приэлектродной области дуги на изделии. В работе [4] также на основе анализа работы [2] показано, что площадь поперечного сечения шва при переходе с обратной полярности на прямую изменяется незначительно. Это косвенно подтверждает то, что причина различия проваров — не различие толщин жидкой прослойки. В работе [5] оценено среднее соотношение проваров обратной и прямой полярности $\beta = 1,3$.

Явление различия провара в зависимости от полярности дуги можно объяснить различной концентрацией мощности, выделяемой в изделии приэлектродной областью

дуги и жидким металлом с электрода. Поэтому учесть разность проваров можно, используя при расчете различную сосредоточенность теплового потока источника тепла.

Для оценки перспективности такой методики были выполнены расчеты для двусторонней сварки плавящимся электродом в CO_2 пластин толщиной 6,0 мм. Режимы сварки дугой обратной полярности взяты из работы [6]. Диаметр электродной проволоки 1,6 мм, ток 280–300 А, напряжение дуги 28–30 В, скорость сварки 30–35 м/час. Полная мощность дуги $P_d \approx 8410$ Вт.

Провар при таком способе обычно составляет 60% толщины. Таким образом, для данной толщины ориентировочный провар 3,6 мм. Тогда сварке на прямой полярности должен соответствовать при $\beta = 1,3$ провар $H = 2,8$ мм.

При расчете эффективной мощности принимали эффективный КПД дуги $\eta_n = 0,8$. Тогда эффективная мощность дуги.

$$q_n = 8410 \cdot 0,8 = 6728 \text{ Вт}.$$

Также эффективную мощность при сварке плавящимся электродом более точно можно определить через сумму приэлектродных падений напряжения и мощность, поглощаемую вылетом электрода. При этом мощность, поглощаемая вылетом, будет незначительно отличаться для обратной и прямой полярностей дуги.

При расчетах использовали схему движущегося нормально-кругового источника тепла на поверхности плоского слоя [7]. Погружение активного пятна дуги в металл не учитывалось, так как использовался минимальный ток дуги со сравнительно низким давлением. Исследовали влияние осевого теплового потока на провар при постоянной эффективной мощности. Коэффициент сосредоточенности и диаметр пятна нагрева определялись по известным формулам [7].

Теплофизические свойства принимались для низкоуглеродистой стали: коэффициент температуропроводности $a = 0,08 \text{ см}^2/\text{с}$, объемная теплоемкость, $C_v = 5,0 \text{ Дж}/(\text{см}^3 \text{ } ^\circ\text{C})$. Расчетные данные приведены на рис.2, 3.

Для обратной полярности тока выбранному провару соответствует осевой тепловой поток $6,6 \text{ кВт}/\text{см}^2$, для прямой $4,8 \text{ кВт}/\text{см}^2$.

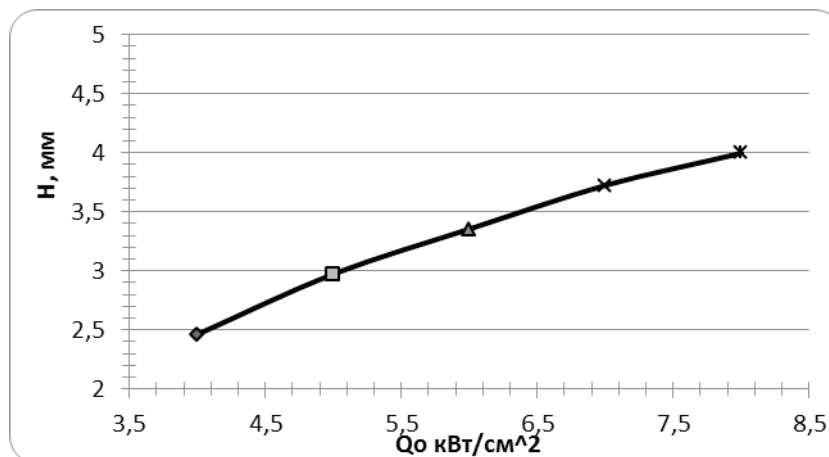


Рис.2. Зависимость провара от осевого теплового потока

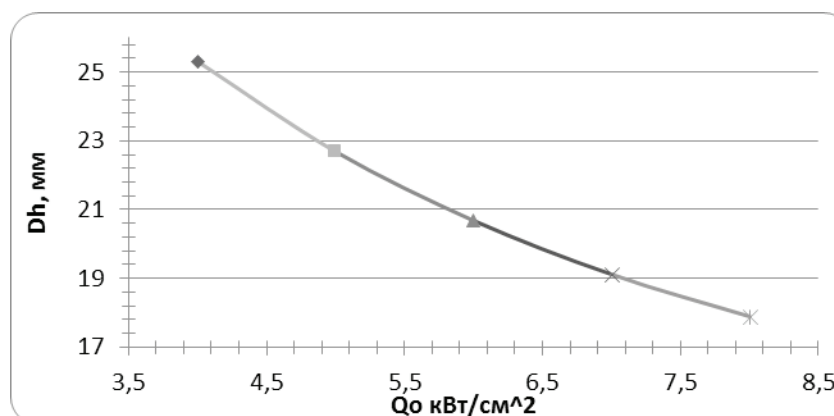


Рис.3. Зависимость диаметра пятна нагрева от осевого теплового потока

Следует отметить, что для дуги прямой полярности с неплавящимся электродом в аргоне получены близкие значения осевого теплового потока $Q_o = 4,2 \text{ кВт}/\text{см}^2$ [7].

Сварка на прямой полярности в защитных газах в настоящее время практически не ведется, что связано с пониженной пространственной устойчивостью дуги. Однако с появлением сварочных инверторных источников питания, формирующих переменный ток с регулированием доли любой полярности, эта проблема в значительной степени решается. Примером тому является использо-

вание источников питания с разнополярными импульсами тока для сварки под флюсом [2]. Режимы с преобладанием прямой полярности обеспечат повышение производительности сварки при заполнении разделки свариваемых кромок.

Вывод:

При расчете температур при сварке плавящимся электродом в зависимости от полярности дуги следует использовать источники тепла с различной величиной осевого теплового потока.

Литература:

1. Акулов, А.И., Технология и оборудование сварки плавлением / А.И. Акулов, Г.А. Бельчук, В.П. Демянцевич. — М.: Машиностроение, 1977. — 432 с.
2. Коберник, Н.В. Влияние рода и полярности тока на плавление электродного и основного металла при сварке под флюсом / Н.В. Коберник, Г.Г. Чернышов, П.П. Гвоздев и др. // Сварка и диагностика. 2011, № 5, с. 24–27.
3. Сидоров, В.П. Влияние рода и полярности тока на плавление электродного и основного металла при сварке под флюсом / В.П. Сидоров // Сварка и диагностика. 2013, № 3, с. 20–23.

4. Сидоров, В.П. Вклад в проплавление изделия мощности электродного металла при сварке под флюсом. / В.П. Сидоров, Н.А. Борисов // Пайка — 2013: сборник материалов международной научно-технической конференции (Тольятти, 10–12 сентября 2013 года) / редкол.: А.Ю. Краснопевцев (отв. ред.) [и др.] — Тольятти: Изд-во ТГУ, 2013 359 с. С. 232–239.
5. Сидоров, В.П. Методика расчета составляющих эффективной мощности дуги под флюсом с учетом полярности тока / В.П. Сидоров, М.А. Абрамова, Д.Е. Корсун // Инновационные технологии и экономика в машиностроении: сб. трудов VI Международной научно-практической конференции / Юргинский технологический институт. — Томск: Изд-во Томского политехнического университета, 2015. — с. 52–54.
6. Оборудование для дуговой сварки: Справочное пособие / Под ред. В.В. Смирнова. Л.: Энергоатомиздат // Ленинградское отделение. — 1986. — 656 с.
7. Сидоров, В.П. Двухдуговая двусторонняя сварка неплавящимися электродами в аргоне / В.П. Сидоров, С.А. Хурин // Тольятти, изд-во ТГУ, 2015. — 191 с.

Влияние метода гидродробеструйного упрочнения на повышение эксплуатационной надежности деталей

Синчурин Денис Васильевич, кандидат технических наук, доцент,
начальник конструкторского бюро общего машиностроения АО «ТЯЖМАШ»

При изготовлении и эксплуатации деталей машин на их поверхностях образуются неровности и микронеровности, а слой металла, непосредственно прилегающий к поверхности, изменяет структуру, фазовый и химический состав, в нем возникают остаточные напряжения.

При эксплуатации поверхностный слой различных деталей подвергается наиболее сильному физико-химическому воздействию: механическому, тепловому, магнитоэлектрическому, световому, химическому и др. В большинстве случаев у деталей начинают ухудшаться служебные свойства поверхности: износ, эрозия, кавитация, коррозия, усталостные трещины и другие разрушения, развивающиеся на поверхности. Поэтому к поверхностному слою предъявляются обычно более высокие требования, чем к основной массе детали.

Следует отметить, что физико-механические свойства поверхностного слоя деталей изменяются при изготовлении, а затем — во время эксплуатации под воздействием силовых, температурных и других факторов.

Под действием циклических нагрузок наблюдается потеря работоспособности деталей, причиной которой является усталость материала. Многолетний опыт эксплуатации различных конструкций убеждает в том, что качество поверхности и геометрическая форма является одним из главных факторов, определяющих усталостную прочность деталей. Наличие на поверхности детали, работающей в условиях циклической нагрузки, отдельных дефектов, шероховатости, резкие конструктивные элементы, способствуют концентрации напряжений, величина которых может превысить предел усталости металла.

Упрочняющие методы поверхностно-пластического деформирования (ППД) поверхностного слоя сильно влияют на усталостную прочность деталей: наклеп растягиванием или сжатием повышает усталостную прочность деталей машин до 40% в зависимости от вида пластиче-

ской деформации. Существующие работы многих авторов доказали, что эксплуатационные свойства деталей машин достигаются упрочнением поверхностного слоя при помощи ППД и образованием до начала эксплуатации благоприятных начальных технологических остаточных напряжений.

С точки зрения энергетических возможностей и качественных изменений состояния деформируемого материала актуально применение динамических методов пластического деформирования: дробеструйный, виброударный, виброконтактный, гидродробеструйный, пневмодинамический, ротационный, ударная чеканка, ультразвуковой наклеп, гидрогалтовка дробью и др.

Одним из наиболее важных результатов обработки ППД является возникновение в металле остаточных напряжений сжатия. Причина возникновения остаточных напряжений сжатия заключается в том, что поверхностные слои металла увеличиваются в объеме при пластической деформации, а нижележащие слои препятствуют этому. Под воздействием остаточных напряжений сжатия оказываются верхние слои, а под воздействием остаточных растягивающих напряжений — нижние слои.

При обработке ППД улучшаются физико-механические свойства поверхностного слоя и изменяется микрорельеф поверхности в результате повышения предела текучести, твердости и сопротивления отрыву.

При ППД достигаемый эффект упрочнения деталей проявляется по-разному и приводит к значительному увеличению долговечности и повышению предела выносливости в коррозионно-активных средах за счет изменения микрорельефа поверхностного слоя и механических свойств.

Обработке ППД могут подвергаться не только все поверхности детали, но и отдельно участки концентраторов напряжений (отверстия, галтели, пазы).

Однако технологические процессы ППД и механической обработки наряду с вышесказанными преимуществами создают остаточные напряжения в виде неоднородного силового поля, которые вызывают усталостные трещины и коробление. Формирование неоднородного силового поля технологических остаточных напряжений проследить последовательно очень сложно, так как задача не имеет ни теоретического, ни экспериментального решения. Имеющиеся немногочисленные теоретические разработки базируются на определении начальных технологических остаточных напряжений в режиме «насыщения», который практически не меняет картину напряженно-деформированного состояния поверхностного слоя.

Начальные технологические остаточные напряжения зависят от рабочих и монтажных напряжений конструкции, которые должны учитываться при дифференцированном ППД поверхностного слоя.

Технологический метод гидродробеструйной обработки представляет эффективный и простой способ улучшения свойств поверхностного слоя деталей различной

конфигурации. Эффективность этого метода заключается в способности повышать сопротивление усталости материала деталей при минимальных затратах, получать минимальную шероховатость поверхности с исключением насыщения поверхностного слоя абразивом, а также повышать износостойкость. Сжимающие остаточные напряжения повышают величину выносливости в несколько раз, а также долговечность.

Метод ППД — гидродробеструйное упрочнение, позволяет задать в поверхностном слое деталей, остаточные напряжения сжатия. Но применяя этот метод без определения напряженного состояния деталей, есть вероятность получения отрицательного результата упрочнения из-за возможного неравномерного распределения рабочих напряжений в них самих. Одним из способов определения напряженно-деформированного состояния является применение метода конечных элементов (МКЭ). При этом в технической литературе отсутствуют рекомендации эффективного использования методики на базе МКЭ, а также математического пути решения сходи-

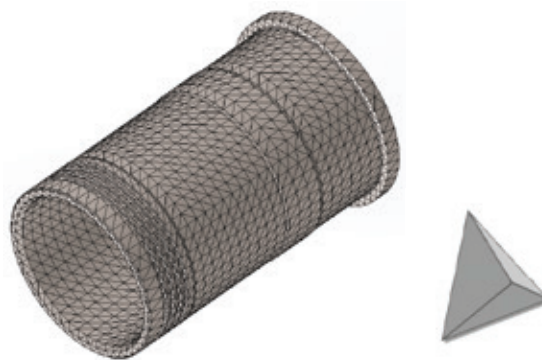


Рис. 1. Схема объемной разбивки МКЭ цилиндровой втулки с КЭ в виде тетраэдра

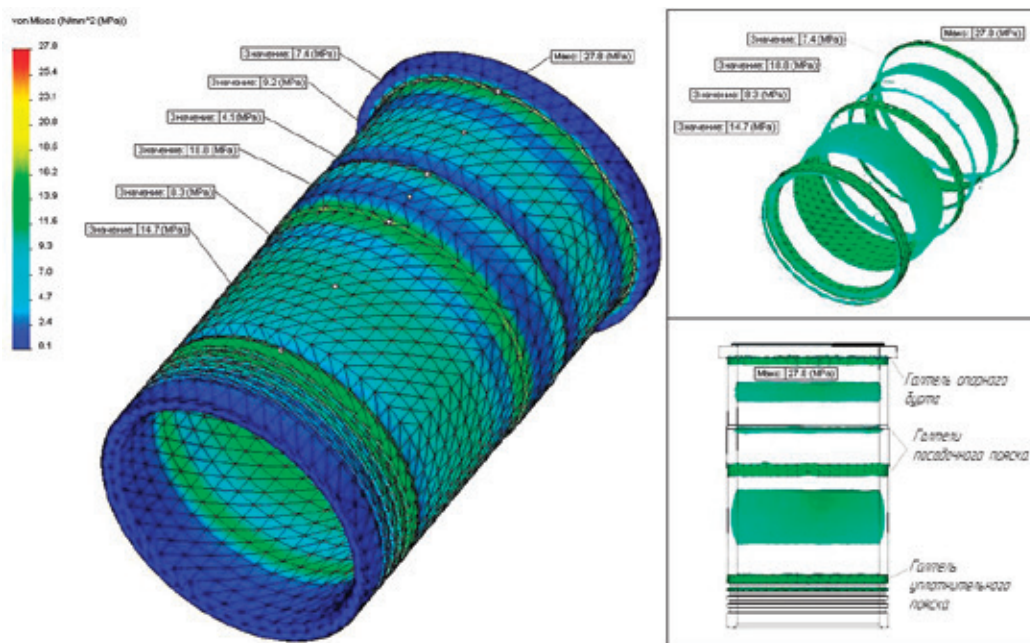


Рис. 2. Расчетные эквивалентные напряжения в цилиндровой втулке от внешнего воздействия

мости по МКЭ. При шаговом увеличении числа конечных элементов (КЭ) решение имеет сходимость только при большом количестве КЭ, стремящихся к бесконечности.

Для расчета напряженно-деформированного состояния деталей в общем случае применяется тетраэдральная форма конечных элементов (рисунок 1), позволяющая максимально использовать автоматизированный расчет с помощью ЭВМ.

Расчеты выполняются в комплексной программе SolidWorks в модуле SolidWorks Simulation. Исходными данными являются: материал детали, схемы приложения нагрузок и закрепления детали на опорных поверхностях, аналогичные условиям монтажа.

Оценка напряженного состояния проводится по гипотезе формоизменения Рихарда фон Мизеса:

Литература:

1. Косырев, С. П. Безотходные технологические методы повышения работоспособности элементов КШМ высокофорсированных дизелей / С. П. Косырев. — Балаково: Вирма, 1997. — 48 с.
2. Синчурин, Д. В. Повышение эксплуатационной надежности цилиндрических втулок высокофорсированных дизелей дифференцированным гидродробеструйным упрочнением: дис... кан.тех.наук: 05.02.08 / Синчурин Денис Васильевич. — Саратов, 2014. — 138 с.

$$\sigma_{\text{ЭКВ}} = \sqrt{\frac{(\sigma_x - \sigma_y)^2 + (\sigma_y - \sigma_z)^2 + (\sigma_z - \sigma_x)^2}{2}} \quad (1)$$

где $\sigma_x, \sigma_y, \sigma_z$ — главные напряжения в рассматриваемой точке тела.

В результате расчетов получаем картину эквивалентных напряжений от действия внешних воздействий (рисунок 2):

Применение гидродробеструйного упрочнения в определенных зонах деталей, имеющих повышенную концентрацию напряжений, выявленных МКЭ, позволяет снижать эту концентрацию и тем самым повышать эксплуатационные показатели деталей.

СЕКЦИЯ 3 ТРАНСПОРТНО-ТЕХНОЛОГИЧЕСКИЕ МАШИНЫ И ОБОРУДОВАНИЕ

К вопросу определения скорости проходки горизонтальных грунтовых скважин способом вибрационного прокола

Земсков Владимир Михайлович, доктор технических наук, доцент;

Краснолудский Николай Викторович, кандидат технических наук, доцент
Балаковский инженерно-технологический институт-филиал НИЯУ МИФИ

Необходимость ремонта или прокладки инженерных коммуникаций в условиях небольших глубин и наличие на поверхности различных препятствий обуславливают необходимость создания технических средств, обеспечивающих образование горизонтальных выработок с минимальными затратами, сохранением природного ландшафта и исключением техногенного воздействия на окружающую среду. Наиболее перспективным среди методов замены и прокладки подземных коммуникаций, на сегодняшний день, является способ образования горизонтальных скважин методом вибрационного прокола. Проходка горизонтальных скважин способом вибрационного прокола при бестраншейной прокладке коммуникаций позволяет значительно снизить осевое усилие подачи, по сравнению со статическим проколом, за счет снижения трения между частицами грунта и внедряемой трубы о грунт.

Одним, из основных режимных параметров способа вибрационного прокола является скорость осевой подачи при внедрении вибрационного рабочего наконечника, определяющая время вибрационного воздействия на грунт, от величины которого зависит эффективность виброобработки грунта для снижения его структурной прочности [1].

В ходе разведочных экспериментов было определено, что для снижения усилия внедрения вибрационного рабочего наконечника в грунт требуется некоторый промежуток времени, необходимый для рассеивания потребного количества энергии в массиве грунта, которая расходуется по закону сохранения энергии на снижение структурной прочности грунта окружающего рабочий вибрационный наконечник. Если скорость проходки будет слишком велика, то вибрационный наконечник не успеет передать необходимую энергию в окружающий грунт. Если же скорость проходки, наоборот, будет слишком низкой, то это приведет к излишней трате энергии, что является нецелесо-

образным. Поэтому весьма важным является разработка математической модели, описывающей изменение скорости проходки горизонтальных скважин в грунте вибрационным рабочим наконечником в зависимости от физико-механических свойств грунта и параметров наконечника.

Авторами была определена диссипативная работа $W_{\text{дисс}}$ грунта в объеме dV за время dt при внедрении вибрационного рабочего наконечника, рис.1 [2]:

$$W_{\text{дисс}} = \frac{\Theta}{\Delta t_{\text{виб}}} \frac{m_{\text{дб}} e_{\text{дб}} a}{V} dV dt, \quad (1)$$

где Θ — параметр, характеризующий эффективность вибрационного воздействия, представляющий собой отношение, структурной прочности грунта при вибрационном воздействии к структурной прочности грунта в статике; $m_{\text{дб}}$ — масса дебаланса вибратора, кг; $e_{\text{дб}}$ — эксцентриситет дебаланса вибратора, м; a — ускорение колебаний частиц грунта, м/с²; $\Delta t_{\text{виб}}$ — время виброобработки (вибрационного воздействия) на грунт, с.

После математических преобразований и принятия допущений было получена зависимость для определения скорости проходки вибрационного рабочего наконечника в зависимости от необходимого времени виброобработки грунта:

$$v_{\text{пр}} = \frac{\Theta}{t_{\text{виб}}} \cdot \frac{m_{\text{дб}} \cdot e_{\text{дб}} \cdot a}{\pi \cdot R_{\text{стр.д.}}^2 \cdot C}, \quad (2)$$

где $R_{\text{стр.д.}}$ — радиус структурных деформаций в массиве грунта, в котором происходит снижение его структурной прочности под вибрационным воздействием, м; C — удельная энергия, необходимая для изменения структурной прочности грунта, отнесенная к объёму, в котором она рассеивается, Дж/м³.

Полученная зависимость (2) в совокупности с допущениями представляет собой математическую модель про-

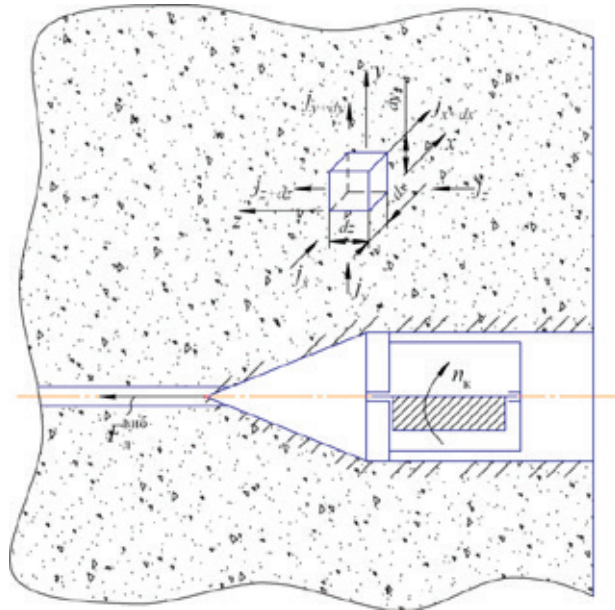


Рис.1. Вибрационный рабочий наконечник в массиве грунта

цесса взаимодействия вибрационного рабочего наконечника с грунтом, описывающую взаимосвязь скорости проходки горизонтальной скважины в грунте со временем вибрационного воздействия рабочего наконечника.

Исследование полученной зависимости (2) позволит определить рациональные конструктивные и режимные

параметры вибрационного рабочего наконечника и механизма осевой подачи. Такие параметры должны обеспечить качественное выполнение работ по проходке горизонтальных грунтовых скважин при максимальной производительности и минимальных затратах мощности.

Литература:

1. Баркан, Д. Д. Виброметод в строительстве / Д. Д. Баркан. — М.: Госстройиздат, 1959. — 315с.
2. Земсков, В. М. Математическая модель процесса взаимодействия вибрационного инструмента бестраншейной машины с грунтом / В. М. Земсков // Мир транспорта и технологических машин. — Орел, 2011. Вып.1 (32).

Оптимальное проектирование грузоподъемных лебедок подъемных сооружений

Кобзев Роман Анатольевич, кандидат технических наук, доцент
Балаковский инженерно-технологический институт-филиал НИЯУ МИФИ

Подъемные сооружения являются неотъемлемой частью любого машиностроительного производства, с их помощью осуществляется основная часть подъемно-транспортных и погрузочно-разгрузочных операций в цехах и за их пределами. Основной частью подъемных сооружений являются грузоподъемные лебедки или механизмы подъема груза, с помощью которых непосредственно осуществляется перемещение грузов в вертикальной плоскости. Выбор оптимальной конструкции грузоподъемных лебедок позволяет не только снизить их стоимость и энергопотребление, но и понизить стоимость и энергопотребление механизмов, осуществляющих перемещение груза в горизонтальной плоскости, а также стоимость несущей металлоконструкции подъемного сооружения.

Поиск оптимального решения для механизма подъема может быть представлен как двухуровневая задача, включающая в себя выбор оптимальной структурной схемы механизма, а также подбор оптимальных параметров отдельных составляющих в рамках выбранной оптимальной схемы. Поскольку к механизмам подъема предъявляется достаточно широкий спектр зачастую противоречивых требований, перспективным представляется использование при их проектировании методов многокритериальной оптимизации, позволяющей оценивать различные решения по нескольким параметрам, в частности метода многокритериальной оптимизации, основанной на применении принципа Парето [1, 2]. Для сравнения отдельных решений задачи оптимального проектирования механизма

подъема используется векторный критерий оценки качества решения, включающий в себя параметры, оказывающие непосредственное влияние на технико-экономические свойства машины. В состав векторного критерия для механизма подъема должны быть включены следующие величины: себестоимость механизма подъема C , как параметр определяющий капитальные затраты на изготовление крана; масса механизма M , как параметр, определяющий эксплуатационные затраты и стоимость монтажа; КПД механизма η , также оказывающий влияние на эксплуатационные затраты; габаритные размеры механизма A и B , увеличение которых несет за собой увеличение массы грузовой тележки и, как следствие, также повышение эксплуатационных затрат. Требования, предъявляемые к конструкции механизма подъема, имеющие обязательный характер, задаются в виде ограничений, например, условие обеспечения необходимой прочности механизма.

Суть принципа Парето заключается в том, что среди всех возможных решений механизма X существует некоторое множество решений $P_i(X)$, между которыми лицом, принимающим решения, (ЛПР) не может быть выражено четкое предпочтение. Данное множество называется множеством парето-оптимальных решений или множеством Парето. Любое парето-оптимальное решение превосходит другое парето-оптимальное решение по одним критериям, но уступает ему хотя бы одному другому. В то же время каждое парето-оптимальное решение превосходит любое прочее решение, не вошедшее во множество Парето, по всем критериям. Формирование множества Парето является первой задачей, которую необходимо решить при оптимальном проектировании механизма подъема.

Механизм подъема груза может быть выполнен по различным структурным схемам: с одной или двумя параллельно работающими лебедками, расположенными на одной или разных грузовых тележках. Кроме того, сами лебедки могут иметь различные кинематические схемы, в частности, с применением мотора-редуктора или с двигателем и редуктором в виде отдельных узлов, с открытой зубчатой передачей или без нее, также могут быть применены различные варианты кратности полиспаста и параметры барабана. В связи с большим разнообразием возможных вариантов структурной схемы механизма предлагается поиск оптимального решения производить в следующей последовательности: сначала ЛПР должно выявить все перспективные структурные схемы; затем для каждой из структурных схем должно быть построено свое частное множество Парето; далее, сравнивая решения, полученные для отдельных схем с помощью векторного критерия качества, формируется общее множество Парето для всех структурных схем.

Для построения множества Парето для отдельной структурной схемы представим механизм подъема как сложную техническую систему, состоящую из отдельных подсистем или модулей. В наиболее сложном варианте в состав ме-

ханизма подъема входят следующие модули: 1 — электродвигатель и система управления, 2 — полиспаст и грузозахватное устройство, 3 — установка барабана, 4 — модуль трансмиссии, включающий в себя редуктор и соединительные муфты, 5 — модуль открытой зубчатой передачи, 6 — модуль тормоза (или тормозов). В других вариантах структурных схем состав модулей может отличаться, в частности, может отсутствовать пятый модуль, а первый и четвертый модули при применении моторов-редукторов могут быть объединены. Задача формирования множества Парето в рамках отдельной схемы заключается в подборе оптимальных покупных изделий, а также определении оптимальных параметров оригинальных узлов, т.е. в выборе оптимальных частных решений для отдельных модулей. Особенностью предложенного векторного критерия является то, что он может быть применен как для оценки общего решения для всей системы механизма подъема, так и для оценки частных решений для отдельных модулей, поскольку для каждого из них относительно легко могут быть определены себестоимость, масса, КПД и габаритные размеры. Кроме того, на каждый из модулей накладывается своя система ограничений, в частности ограничения по прочности, надежности, технологичности, условиям сборки и др. На всю систему механизма подъема целиком также накладывается ряд ограничений, прежде всего ограничение по заданной техническим заданием скорости подъема груза. На скорость подъема груза оказывают влияние: частота вращения вала выбранного электродвигателя, кратность применяемого полиспаста, диаметр барабана, передаточное отношение редуктора и открытой зубчатой передачи. При этом изменение одного из перечисленных параметров неизбежно должно сопровождаться изменением какого-либо другого с тем, чтобы в итоге была обеспечена необходимая скорость. Таким образом, в процессе поиска оптимального решения помимо прочего необходимо определить оптимальные значения вышперечисленных взаимозависимых параметров. Поставленная задача по своей структуре близка к известной в литературе задаче об оптимальной загрузке судна [3], для решения которой может быть использован метод динамического программирования.

Для того, чтобы можно было легко менять распределение указанных выше параметров, определяющих скорость подъема груза и имеющих различную размерность, необходимо ввести новый безразмерный параметр u , называемый степенью редукции.

Требуемая степень редукции для всего механизма определится из условия обеспечения заданной технической заданием скорости подъема груза v :

$$u = \frac{n_{дв\max} \cdot \pi \cdot D_{б\max}}{u_{п\min} \cdot u_{р\min} \cdot u_{от\min} \cdot v}$$

где $n_{дв\max}$ — максимальные обороты электродвигателя для всех имеющихся в базе данных, $D_{б\max}$ — максимальный диаметр барабана для всех имеющихся в базе данных барабанов (задается предварительно ЛПР инди-

видуально для каждого крана), $u_{\text{пmin}}, u_{\text{рmin}}, u_{\text{онmin}}$ — минимальные имеющиеся в базе данных значения кратности полиспаста ($u_{\text{пmin}} = 1$), передаточного отношения редуктора, открытой зубчатой передачи ($u_{\text{онmin}} = 1$).

Для отдельных решений каждого из модулей модулей степень редукции определится следующим образом:

$$\text{для 1 модуля: } v_{1f} = \frac{n_{\text{двmax}}}{n_{\text{дв}f}};$$

$$\text{для 2 модуля: } v_{2f} = \frac{u_{\text{п}f}}{u_{\text{пmin}}};$$

$$\text{для 3 модуля: } v_{3f} = \frac{D_{\text{бmax}}}{D_{\text{б}f}};$$

$$\text{для 4 модуля: } v_{4f} = \frac{u_{\text{р}f}}{u_{\text{рmin}}};$$

$$\text{для 5 модуля: } v_{5f} = \frac{u_{\text{он}f}}{u_{\text{онmin}}};$$

где $n_{\text{дв}}$, $u_{\text{п}}$, $D_{\text{б}}$, $u_{\text{р}}$, $u_{\text{он}}$ — соответственно обороты двигателя, кратность полиспаста, диаметр барабана, передаточные числа редуктора и открытой передачи для некоторого f -го решения, f — номер решения в базе данных для соответствующего модуля.

Литература:

1. Cristina Bazgan, Florian Jamain, Daniel Vanderpooten. Approximate Pareto sets of minimal size for multi-objective optimization problems. *Operations Research Letters*, In Press, Accepted Manuscript, Available online 27 October 2014.
2. Victor Pereyra, Michael Saunders, Jose Castillo. Equispaced Pareto front construction for constrained bi-objective optimization. *Mathematical and Computer Modelling*, Volume 57, Issues 9–10, May 2013, Pages 2122–2131.
3. Bellman, R. Dreyfus S. *Applied dynamic programming*. — Princeton, New Jersey: Princeton university press, 1962. — 382 p.

Тенденции в совершенствовании конструкций для бестраншейной прокладки трубопроводов

Краснолудский Николай Викторович, кандидат технических наук, доцент
Балаковский инженерно-технологический институт-филиал НИЯУ МИФИ

Краснолудский Андрей Викторович, кандидат технических наук, доцент
ЗАО «ИНЭСС» (г. Балаково)

Начало тысячелетия характеризуется устойчивым ростом городов, развитием предприятий базовых отраслей промышленности, строительства, транспорта и телекоммуникаций, что приводит к необходимости строительства новых подземных коммуникаций различного назначения. С другой стороны, по протяженности действующих трубопроводов Российская Федерация занимает

Фактическая степень редукции для всей системы определится:

$$u = u_{1f} \times u_{2f} \times u_{3f} \times u_{4f} \times u_{5f}.$$

Предварительно для каждого из модулей должны быть сформированы частные множества парето-оптимальных решений отдельно для каждой степени редукции, в дальнейшем на основе метода динамического программирования, рассматривая сочетания различных частных парето-оптимальных решений для первого и второго модуля, будет составлено общее множество парето-оптимальных решений для двух первых модулей. Далее, рассматривая сочетания полученных общих парето-оптимальных решений для двух первых модулей с частными парето-оптимальными решениями для третьего модуля, формируется множество общих парето-оптимальных решений для первых трех модулей. Повторив аналогичную процедуру для оставшихся модулей, на последнем шаге будет получено множество парето-оптимальных решений для всей системы механизма в рамках рассматриваемой структурной схемы.

На последующей стадии сравниваются общие парето-оптимальные решения, полученные для разных кинематических схем по схожему алгоритму. В итоге окончательно формируется множество парето-оптимальных решений для механизма подъема, из числа которых ЛПР должен выбрать окончательное решение.

одно из первых мест в мире, при этом более половины из них проложены 20–50 лет тому назад, т.е. требуют реконструкции и обновления.

В связи с этим, очевидно, что в настоящее время существует и в ближайшее десятилетие сохранится высокий потенциал роста капиталовложений в строительство, реконструкцию и ремонт подземных коммуникаций самого

широкого назначения. Модернизация и реконструкция действующих и строительство новых трубопроводов зачастую проходят на территориях городов, действующих промышленных предприятий, в трудных геологических и географических условиях, при действии ряда технических, технологических и экологических ограничений. При этом трассы пересекают реки, болота, овраги, лесные массивы, автомобильные и железные дороги, другие трубопроводы, территории действующих предприятий. Очевидно, что производство работ традиционными методами с внешней экскавацией грунта в этих условиях сильно затруднено, либо зачастую невозможно. Это и целый ряд других факторов естественного и искусственного происхождения обуславливают особую актуальность ускоренного ведения бестраншейной техники и технологий в строительстве, ремонт и реконструкцию подземных коммуникаций в нестандартных, зачастую экстремальных условиях. На данном этапе решения проблемы бестраншейной прокладки прямолинейных подземных коммуникационных линий уже имеется множество разработок конструкций и устройств по этому вопросу. Известны конструкции, основанные на бурении, проколе, продавли-

вании, раскатке, размыве грунта или сочетании этих способов проходки скважин.

Прокладка трубопроводов методом прокола является одним из наиболее простых и доступных способов бестраншейной прокладки коммуникаций. Таким способом можно получать скважины диаметром до 300 мм, что на 70% закрывает потребность городских коммуникаций. Однако, широкое применение этого способа сдерживают, в основном, две причины — большие напорные усилия и неточность прокладки трубопроводов, что является в значительной мере следствием первой.

Снижение напорных усилий при проколе позволит значительно снизить затраты на производство работ и увеличить точность и дальность прокола с одной установки. Решением этой проблемы долгое время занимались проектные и исследовательские институты, в результате этих работ они пришли к выводу, что наиболее эффективными являются установки для бестраншейной прокладки трубопроводов с применением вибрации.

Одной из первых попыток практического применения вибрации при проколе можно считать установки [1] УВП-1, УВП-2 (рис. 1).

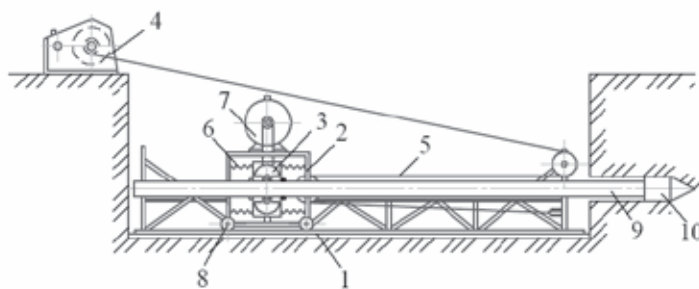


Рис. 1. Схема установок УВП-1 и УВП-2 для прокладки труб методом вибропрокола

Установка состоит из направляющей рамы 1, вибратора направленного действия 3, расположенного на тележке 2 с катками 8 и соединенного с тележкой системой пружин 6, двигателя 7, привода вибратора, тяговой лебедки 4, каната 5, который пропущен через блоки, установленные на направляющей раме и на тележке, и закреплен на переднем конце рамы, напорной штанги 9 с рабочим наконечником 10.

Процесс прокола осуществляется следующим образом. Напорную штангу, роль которой, чаще всего, выполняет прокладываемый трубопровод, с закрепленным на переднем конце рабочим наконечником, устанавливают на тележку и крепят к нему вибратор, включают двигателя привода вибратора и тяговой лебедки. Под действием возмущающей силы вибратора трубопровод с рабочим наконечником совершает направленные колебания вдоль оси прокола, а канат тяговой лебедки перемещает тележку с прокладываемым трубопроводом по направляющей раме в направлении прокола. После того, как тележка переместится в крайнее положение в забое, двига-

тели привода вибратора и тяговой лебедки выключаются, а тележку с вибратором перемещают в исходное положение и цикл повторяется.

Однако, широкого применения установки УВП-1, УВП-2 не получили. Основной причиной этого является то, что колебаниям, направленным вдоль оси, подвергается весь трубопровод, нагруженный осевой нагрузкой от усилия подачи, в результате чего для обеспечения необходимой амплитуды колебаний требуется значительная возмущающая сила вибратора. При этом с увеличением длины прокола увеличивается масса вибрирующего трубопровода, что, при постоянной возмущающей силе вибратора, ведет к уменьшению амплитуды колебаний наконечника, а следовательно, эффективности вибропрокола.

Стремление снизить негативные явления на процессе колебания рабочего наконечника, связанные с колебаниями всей штанги, привело к созданию установок, в которых колебаниям подвергается не весь трубопровод, а только рабочий наконечник, который соединен с трубо-

проводом через упругий элемент. Существует достаточно много таких конструктивных решений. Одним из наи-

более совершенных, на наш взгляд, является рабочий наконечник [2], изображенный на рис. 2.

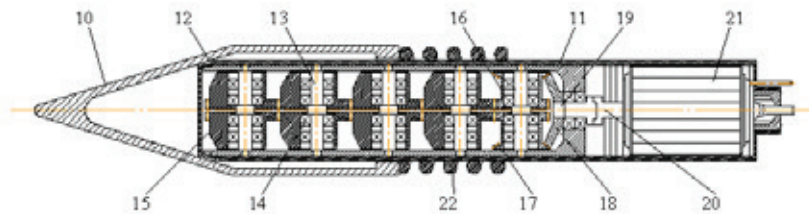


Рис. 2. Вибронаконечник

Наконечник включает корпус 11 с жестко закрепленным на нем конусным наконечником 10. Внутри корпуса установлен многоступенчатый редуктор в виде цилиндрического корпуса 12, в котором на неподвижных осях 13, на опорах качения 14, размещены по два зубчатых цилиндрических колеса с дебалансами 15. При этом первая пара колес-дебалансов 15 входит в зацепление с цилиндрическими колесами 16 блоков коническо-цилиндрической зубчатой пары, конические колеса 17, которые в свою очередь входят в зацепление с конической шестерней 18, расположенной на ведущем валу 19 редуктора, который через муфту 20 соединен с двигателем 21. Корпус наконечника 11 подвижно устанавливается внутрь прокладываемого трубопровода 9 (рис. 1), при этом между торцами конусного наконечника 10 и прокладываемого трубопровода 9 устанавливают пружину 22.

При включении двигателя коническо-цилиндрические блоки на первом валу вибратора вращаются в противо-

ложные стороны, передавая такой же характер вращения колесам-дебалансам, расположенным на последующих ступенях редуктора, в результате противоположного вращения дебалансов создается возмущающая сила вибратора, направленная вдоль его оси, которая сообщает колебания наконечнику в направлении прокола. Так как корпус установлен в трубопроводе подвижно, то возмущающая сила, направленная в противоположную сторону проходки, через пружину воспринимается прокладываемым трубопроводом, а при совпадении с направлением прокола обеспечивает динамическое воздействие на грунт.

Однако в настоящее время существует необходимость прокладки криволинейных скважин бестраншейным способом. Одной из последних разработок на кафедре «Подъемно-транспортные, строительные и дорожные машины» был вибрационный рабочий наконечник, обеспечивающий изменение направления прокола [3], конструкция которого представлена на рис.3.

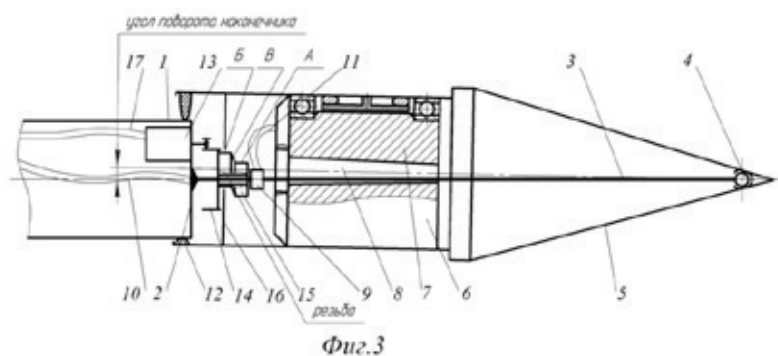


Рис.3. Поворотный вибрационный наконечник

Устройство для бестраншейной прокладки трубопровода методом прокола содержит прокладываемый трубопровод 1, на переднем по направлению прокола конце которого неподвижно закреплен фланец 2, на котором неподвижно установлен стержень 3. На стержне 3 установлена шаровая опора 4, на которую опирается полый рабочий наконечник конической формы 5. Внутри полого рабочего наконечника 5 установлен электродвигатель-вибратор круговых колебаний 6, статор которого закреплен

в наконечнике. В подшипниковых узлах электродвигателя-вибратора 6 вращается ротор 7, являющийся полым валом со сквозным отверстием 8 и смещенным центром тяжести относительно своей оси вращения и выполняющий функцию дебаланса. Сквозное отверстие 8 служит для размещения стержня 3. Уплотнение 12 предохраняет от попадания грунта внутрь рабочего наконечника 5. На фланце 2 закрепляется привод 13, который через механическую передачу 14 связан с эксцентриком 15, который, вращаясь,

перемещается по резьбе вдоль стержня 3. Крышка 16 с отверстием обкатывается по наружной поверхности эксцентрика 15 при работе электродвигателя-вибратора 6.

Подающий механизм состоит из направляющей рамы с горизонтальными и вертикальными направляющими катками, подвижной и неподвижной траверсами, каната и тяговой лебедки. Питание электродвигателя — вибратора 6 осуществляется через неподвижный кабель 10, проходящий внутри стержня 3, щеточный узел 9, закрепляемый на стержне 3 и подвижный кабель 11. Питание привода 13 механизма поворота осуществляется с помощью кабеля 17.

Для осуществления прокола включаются тяговая лебедка и электродвигатель—вибратор 6, внутри которого начинает вращаться в подшипниковых узлах ротор-дебаланс 7. Возникающая при вращении ротора-дебаланса возмущающая сила через опоры вращения передается рабочему наконечнику 5, который вместе с дебалансом совершает круговые колебания с частотой, соответствующей частоте вращения ротора-дебаланса 7, перпендикулярные направлению проходки. Центр колебаний рабочего наконечника 5, т.е. точка, в которой амплитуда колебаний равна нулю, совпадает с шаровой опорой 4. С удалением от нее амплитуда возрастает и достигает максимума на его цилиндрической части. Рабочий наконечник 5, обкатываясь по поверхности скважины, вызывает колебания грунта в радиальном направлении, что способствует уменьшению сил трения и сцепления в нем

и, как следствие, уменьшению сопротивления и увеличению скорости прокладки трубопровода 1.

Вращение эксцентрика 15 под контролем системы управления осуществляется за счет привода 13 с функцией самоторможения через механическую передачу 14, что обеспечивает осевое перемещение эксцентрика с внутренней резьбой по наружной резьбовой части стержня 3. Наружная поверхность эксцентрика 15 состоит из трех основных поверхностей необходимой длины, контактирующих при изменении его положения с отверстием крышки 16, при этом цилиндрическая поверхность *A* обеспечивает нулевой угол поворота наконечника относительно шаровой опоры 4; поверхность *B* соответствует максимальному углу поворота относительно оси прокладываемого трубопровода 1; поверхность *B* обеспечивает плавный переход от поверхности *A* к *B* с промежуточными значениями угла поворота. Длина поверхности *B* подбирается таким образом, чтобы при вращении и осевом перемещении эксцентрика 15 обеспечивался необходимый угол поворота вибрирующего наконечника в вертикальной и горизонтальной плоскостях с возможностью промежуточных положений.

Применение рассмотренного устройства позволит не только повысить точность бестраншейной прокладки трубопроводов способом прокола, но и с учётом значительного снижения усилия прокола, за счёт конструкции вибронконечника, позволяет осуществлять бестраншейную прокладку трубопроводов способом прокола с заданным криволинейным направлением.

Литература:

1. Васильев, Н.В. Закрытая прокладка трубопроводов. — М.: Издательство «Недра», 1964. — 220 с., ил.
2. Urządzenie do wibracyjnego układania rurociągów w gruncie. OPIS PATENTOWY 60041 (Polska).
3. Устройство для бестраншейной прокладки трубопроводов способом: Патент № 247772 РФ, заявка 2011120596 от 20.05.2011, опубликован 20.03.2013 Бюл. № 8 / Краснолудский А. В., Краснолудский Н. В.

Алгоритм многокритериальной оптимизации многоступенчатого планетарного редуктора

Лебедев Сергей Владимирович, кандидат технических наук, доцент
Балаковский инженерно-технологический институт-филиал НИЯУ МИФИ

Эффективным решением для механизации буровых работ, а также завинчивания винтовых анкеров и свай в грунт, является комплектация существующих базовых машин компактным и легким навесным рабочим органом, развивающим требуемый момент в определенном диапазоне частот вращения. Важнейшей частью данных рабочих органов является редуктор с большим передаточным отношением. Основными критериями качества при проектировании таких редукторов являются к.п.д. и массогабаритные характеристики.

Анализ показывает [1], что перечисленным требованиям наиболее полно отвечают многоступенчатые зубчатые редукторы, составленных из соосных планетарных передач 2k-h типа А (с одновенцовыми сателлитами) [2] (рис. 1). Для передач данного типа нет ограничений по передаваемой мощности и режиму работы; они характеризуются сравнительной простотой изготовления и высоким к.п.д.

При проектировании многоступенчатого планетарного редуктора возникает многовариантная задача наилучшего способа распределения общего передаточного отношения

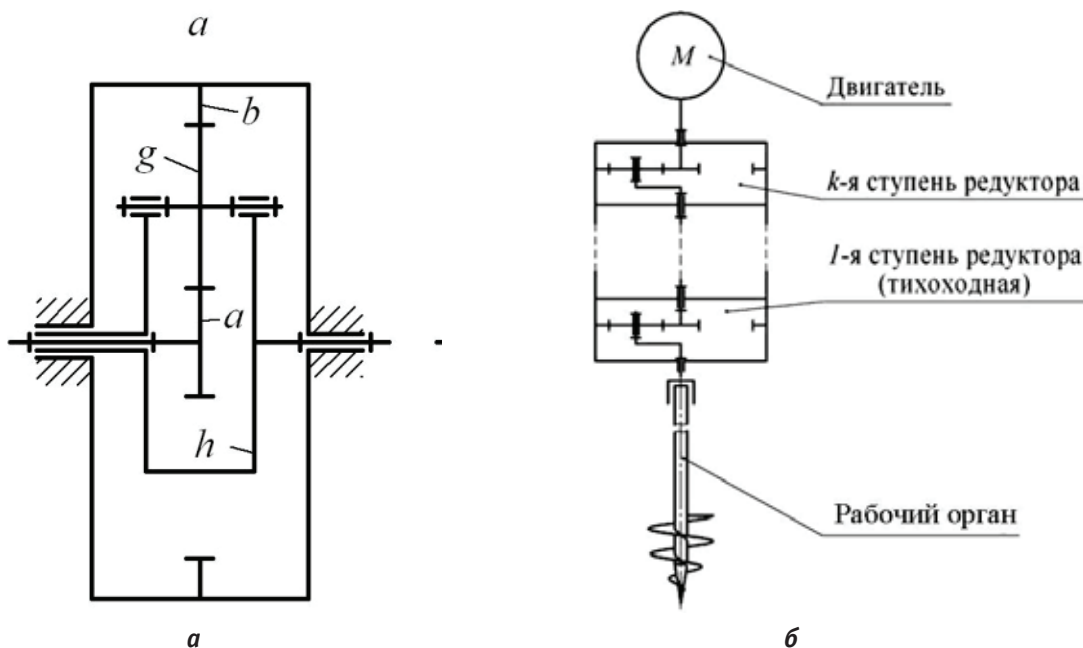


Рис. 1. Схемы: *a* — планетарной передачи $2k-h$ с одновенцовыми сателлитами; *б* — привода

редуктора между ступенями и выбора оптимальных параметров каждой ступени на основании исходных данных с учетом выбранных критериев качества и множества ограничений. Очевидно, решение данной задачи возможно только при условии использования современных ЭВМ. В [3] описана разработанная математическая модель оптимального проектирования редуктора с использованием метода многокритериальной Парето-оптимизации, включающая целевую функцию и систему ограничений, налагаемых на конфигурации варьируемых параметров.

Следующим этапом решения задачи оптимального проектирования многоступенчатого планетарного редуктора привода вращения на основе принципа Парето и модифицированного метода целевого программирования с учетом всех ограничений является разработка алгоритма оптимального проектирования (рис. 2).

Алгоритм построен по модульному принципу и включает в себя основную программу и подпрограммы. Исходными данными его являются:

- режим работы привода;
- момент на выходном валу редуктора $M_{\text{вых}}$;
- частота вращения выходного вала $n_{\text{вых}}$;
- общее передаточное отношение u ;
- материал и способ термообработки зубчатых колес.

Основная программа является управляющей. Для формирования области возможных решений (т.е. удовлетворяющих всем ограничениям) рассматриваются комбинации различного числа ступеней $k_{\text{ступ}}$ и передаточных отношений u_i каждой ступени, при которых редуктор обеспечивает общее передаточное отношение u с точностью $\pm 4\%$, и производится последовательная оптимизация параметров каждой ступени, начиная с 1-й (тихоходной) и заканчивая k -й, в специальной подпрограмме. Для этого основная программа передает в подпрограмму

предварительно вычисленные значения частоты вращения водила и момента на водиле для каждой ступени. При этом в процессе рассмотрения текущего варианта оптимальные параметры $(z_a)_i, (z_g)_i, (z_b)_i, (x_a)_i, (x_g)_i, (x_b)_i, (k_{\text{sat}})_i$ каждой ступени записываются. Поскольку в процессе оптимизации передаточные отношения $(u'_{\text{ah}})_i$ ступеней получаются несколько отличающимися от предварительно заданных из основной программы значений u_i , снова производится проверка на точность ($\pm 4\%$) обеспечения общего передаточного отношения редуктора. Основные параметры $(\eta, m_R, G, k_{\text{ступ}}, (z_a)_i, (z_g)_i, (z_b)_i, (x_a)_i, (x_g)_i, (x_b)_i, (k_{\text{sat}})_i)$ вариантов редукторов, для которых данное ограничение выполняется, записываются. Остальные геометрические параметры ступеней, рассчитанные в ходе оптимизации, хранить в памяти не рационально, поскольку после отыскания оптимального варианта редуктора их можно легко воспроизвести через основные параметры.

В качестве примера, иллюстрирующего эффективность применения описанной методики оптимального проектирования планетарных редукторов, рассмотрено проектирование трехступенчатого планетарного редуктора. За базовый вариант взят серийный трехступенчатый планетарный редуктор 5П-125М-160–12000 [4].

По разработанной методике многокритериальной оптимизации редуктора привода вращения проведено исследование параметров многоступенчатого планетарного редуктора на оптимальность по критериям максимального к.п.д. и минимальных массы и габаритных размеров. При этом оптимальный вариант редуктора был получен при трех планетарных ступенях. Оптимальные параметры каждой ступени редуктора приведены в табл. 1.

Сравнение оптимизированного редуктора с серийным представлено в табл. 2.

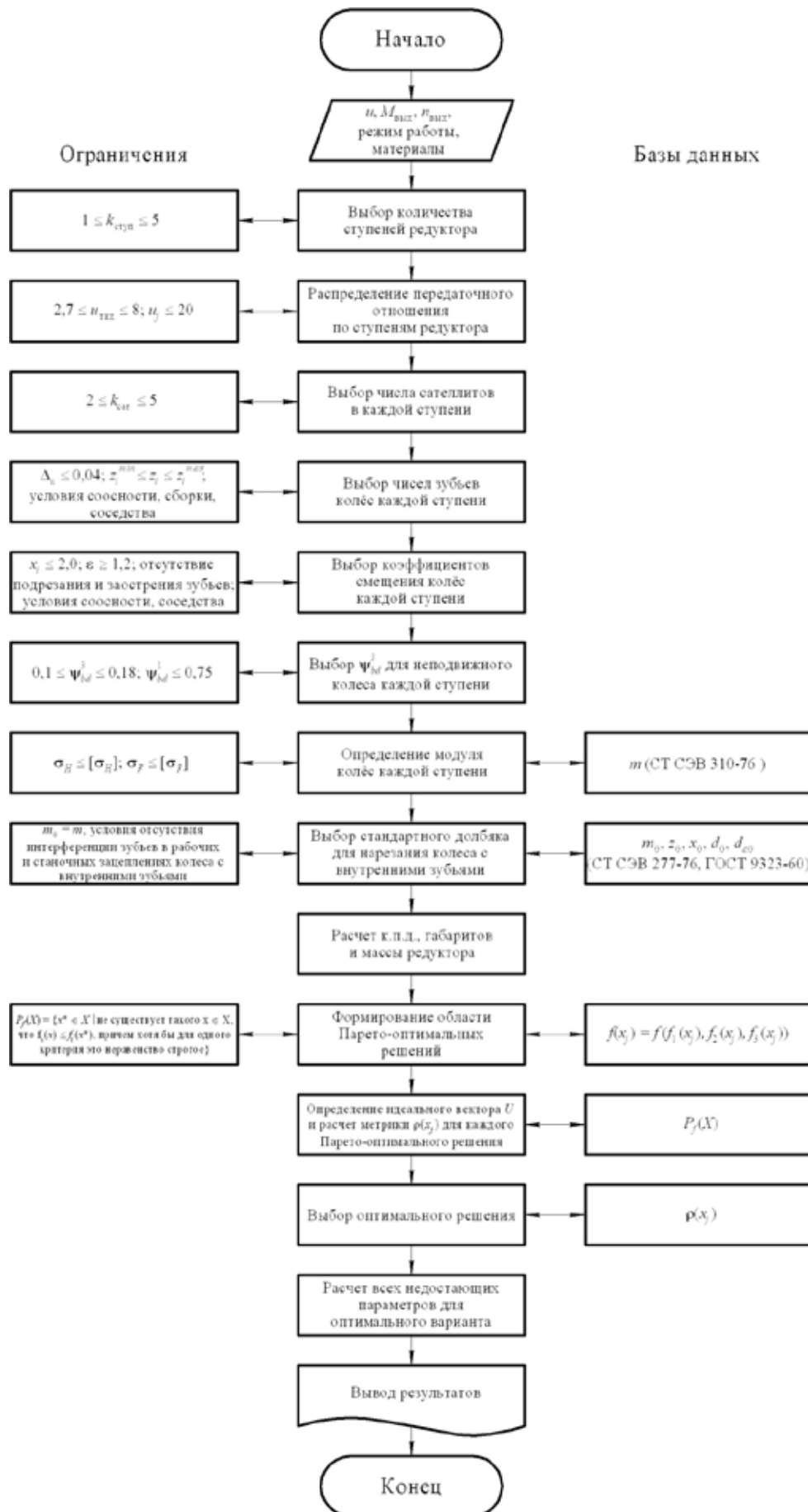


Рис. 2. Принципиальная схема алгоритма оптимального проектирования многоступенчатого планетарного редуктора

Таблица 1

Ступень		1 (тихоходная)	2	3 (быстроходная)
Передаточное отношение		3,467	4,857	9,529
К.п.д.		0,98	0,976	0,978
Число сателлитов		4	4	3
Число зубьев	z_a	15	14	17
	z_g	11	20	64
	z_b	37	54	145
Коэффициент смещения	x_a	0,15	0,2	0,5
	x_g	0,4	0,2	- 0,5
	x_b	0,95	0,6	- 0,5
Модуль колес m , мм		8	4,5	2

Таблица 2

Редуктор		Базовый редуктор 5П-125М-160-12000	Оптимизированный
Максимальный момент на выходном валу, Н·м		12000	
Общее передаточное отношение		160,0	160,457
Общий к.п.д.,%		92,0	93,4
Увеличение к.п.д.,%		-	1,4
Масса, кг		425	342
Снижение массы,%		-	19,5
Габаритные размеры	Диаметр корпуса, мм	495	415
	Уменьшение диаметра,%	-	16,2
	Длина корпуса, мм	590	535
	Уменьшение длины,%	-	9,3

Рассмотренная методика многокритериальной оптимизации многоступенчатых планетарных редукторов позволила в данном случае при сохранении передаточного

отношения на 1,4% повысить к.п.д. редуктора и на 19,5% уменьшить его массу по сравнению с серийным редуктором, что доказывает её эффективность.

Литература:

1. Обоснование структуры привода вращения анкерозавинчивающих машин и критериев его оптимального проектирования / С.В. Лебедев // Информационные технологии, САПР и автоматизация: сборник научных трудов IV Всероссийской научно-технической конференции с международным участием, г. Саратов, СГТУ, 2012, с. 119–124.
2. Планетарные передачи. Справочник / Под ред. В. Н. Кудрявцева и Ю. Н. Кирдяшева. — Л.: Машиностроение, 1977. — 536 с.
3. Лебедев, С.В. Математическая модель оптимального проектирования редуктора рабочего органа для погружения винтовых анкеров / С.В. Лебедев // Математические методы в технике и технологиях — ММТТ-27: сборник трудов XXVII Международной научной конференции, г. Тамбов, 3–5 июня 2014 г.
4. Редукторы, мотор-редукторы планетарные, модернизированные, корпусные. Серия 5М: каталог / НТЦ «Редуктор». — СПб., 2010—83 с. — Режим доступа: www.reduktorntc.ru

Выбор метода исследования оптимальных параметров инерционного роликового конвейера

Лускань Олег Александрович, доктор технических наук, доцент
Балаковский инженерно-технологический институт-филиал НИЯУ МИФИ

Гаврилова Екатерина Сергеевна, аспирант
Саратовский государственный технический университет имени Ю. А. Гагарина

Требования рынка диктуют новые условия и предприятия вынуждены обновляться и развиваться, опережая время, так как современный мир нуждается в новой продукции, не такой, которая была несколько десятилетий назад, а машиностроение играет важную роль в этом развитии, как в масштабах страны, так и в мире. Оборудование, необходимое для выполнения различных операций, должно быть на уровень выше, имеющегося на сегодняшний день. Разрабатывая новую конструкцию, необходимо учитывать ее актуальность, конкурентоспособность, минимальный брак при производстве, высокую производительность, надежность конструкции, дешевизну.

Как правило, любой производственный процесс требует большого участия машин, ускоряющих и облегчающих работу человека. Практически в любом производственном процессе применяются конвейерные системы, которые многократно увеличивают скорость производства и, соответственно, упрощают его процесс, транспортируя грузы, распределяя грузопотоки, обслуживая сложные технологические процессы, поэтому на сегодняшний день очень важно внедрение новых конструкций конвейеров, соответствующие требованиям производства. Основными характеристиками современных конструкций конвейеров по-прежнему остаются требуемая производительность машины, длина и конфигурация трассы транспортирования груза, способы загрузки и разгрузки, условия работы, надежность, легкость в обслуживании и работе, затраты на обслуживание и ремонт, срок окупаемости от внедрения новой техники, а также затрат на капитальный и текущий ремонт.

Одним из важных вопросов в производстве является транспортирование штучных грузов, которые транспортируются штуками или группами. Они различны по габаритам, массе, форме и физико-механическим свойствам. Разнообразие штучных грузов требует использования различных типов конвейеров, так как основными условиями для выбора того или иного вида конвейера, служат именно физико-механические свойства и геометрическая форма груза. Поэтому, использование большого количества разнообразных конвейеров на производстве, чревато огромными затратами. В связи с чем, необходим универсальный и перенастраиваемый, в зависимости от поставленной задачи, конвейер, который сможет транспортировать штучные грузы с разными свойствами, при этом способный обеспечить дополнительные операции по ориентированию и накоплению.

Для транспортирования штучных грузов используют различные виды конвейеров, отвечающие основным требованиям по транспортированию штучных грузов. На рисунке 1 представлена классификация наиболее часто применяемых конвейеров на предприятиях машиностроения.

При выборе того или иного типа конвейера в качестве транспортного средства, подающего устройства, накопителя для штучных грузов отдают предпочтения конвейерам с наименьшей энергоемкостью. Следует отметить, что особое место занимают роликовые конвейеры, которые очень часто используются для межоперационного транспортирования в сборочных и механических цехах, а также в качестве подавателей, накопителей и т.д. для перемещения штучных грузов с плоской, ребристой или цилиндрической поверхностью.

Роликовые конвейеры используются для транспортирования по горизонтали или под небольшим углом наклона штучных грузов с плоской опорной поверхностью или прямыми продольными ребрами, а также грузов различной формы на поддонах.

По способу действия роликовые конвейеры подразделяют на приводные и не приводные. На приводных конвейерах ролики приводятся во вращение от двигателя, и они, в свою очередь, сообщают движение лежащим на них грузам. На не приводных конвейерах грузы перемещаются непосредственно от действующей на них силы и, накатываясь на ролики, приводят их во вращение. В не приводных роликовых конвейерах, установленных под небольшим углом, силой, движущей груз, является составляющая силы тяжести. Такие конвейеры называли гравитационными.

Роликовые конвейеры используются в качестве межоперационного транспорта, а также для погрузочно-разгрузочных и складских работ. Элементы роликовых конвейеров часто применяются в виде составных частей во многих погрузочных и перегрузочных устройствах, в технологических линиях на приеме и выдаче штучных грузов в сочетании с другими подъемно — транспортными машинами и технологическим оборудованием. Конвейеры могут составлять сложные транспортные системы, большой протяженности, многочисленные разветвления и пересечения траектории транспортирования грузов, прямолинейные и криволинейные участки и другие элементы, с помощью которых возможно создание полной комплексной механизации и автоматизации производства.

Роликовые конвейеры можно стыковать с грузоподъемными устройствами и другими видами машин непре-

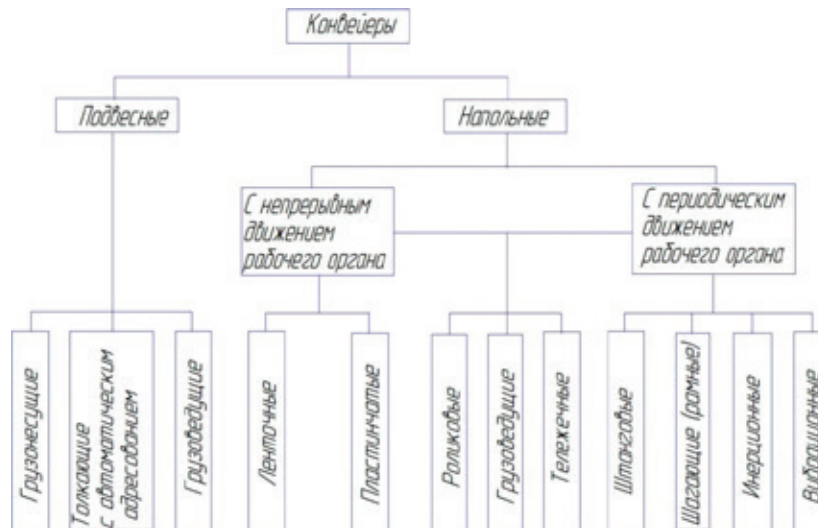


Рис. 1. Классификация конвейеров для перемещения тарно-штучных грузов

рывного транспортирования, с технологическим оборудованием, легко изменять транспортирующие системы по конфигурации трасс, длине участков и типам используемых элементов. В связи с этим данный вид конвейера можно использовать в широком спектре гибких автоматизированных систем и перенастраиваемых производствах.

На кафедре «Машиноведение» Балаковского инженерно-технологического института НИЯУ МИФИ разработаны и запатентованы конструкции конвейеров с инерционным приводом.

Разработанные усовершенствованные конструкции инерционных конвейеров позволяют не только осуществлять перемещение штучных грузов, а также ориентировать груз в плоскости транспортирования. Основное отличие от инерционных конвейеров с постоянным давлением груза на дно желоба заключается в том, что опорная поверхность желоба, выполненного в виде рамы, оснащена роликами с механизмами свободного хода, которые обеспечивают их вращение в прямом направлении движения груза и стопорят их в обратном [1].

К основным параметрам инерционного роликового конвейера, характеризующим его работу, можно отнести амплитуду колебаний рамы, частоту вращения привода, массу, форму и вид опорной поверхности груза, геометрическую форму и вид грузонесущего элемента конвейера, интенсивность работы (производительность), а также угол наклона конвейера. Также одной из важных характеристик работы инерционного роликового конвейера является низкая энергоёмкость. Поэтому, проведя анализ параметров конвейера, можно выделить оптимальные из них, которые обеспечат наиболее выгодную работоспособность, с точки зрения производственных затрат.

Для решения поставленной задачи по выбору оптимальных параметров работы инерционных конвейеров необходимо, прежде всего, выбрать математический метод, который позволит прийти к конечному результату с наименьшими затратами на вычисления, предоставля-

ющий возможность использования наибольшего объема информации, касающейся условий движения груза на конвейере. На сегодняшний день для решения задач по выбору оптимальных параметров машины существует несколько методов [2]:

- ✓ методы исследования функций классического анализа;
- ✓ методы, основанные на использовании неопределенных множителей Лагранжа;
- ✓ вариационное исчисление;
- ✓ динамическое программирование;
- ✓ принцип максимума;
- ✓ линейное программирование;
- ✓ нелинейное программирование.

Также в последнее время разработан и успешно применяется для решения определенного класса задач метод геометрического программирования.

Как правило, для решения поставленной задачи по оптимизации пользоваться только одним каким-либо конкретным методом невозможно, так как для решения каждой группы задач используется определенный метод, а иногда и в комплексе несколько различных методов. Поэтому наилучшим способом при выборе метода оптимизации, наиболее пригодного для решения соответствующей задачи, следует выделить исследование возможностей и опыта применения различных методов оптимизации.

Важной характеристикой любой оптимальной задачи является ее размерность, равная числу переменных, задание значений которых необходимо для однозначного определения состояния оптимизируемого объекта. Как правило, решение задач высокой размерности связано с необходимостью выполнения большого объема вычислений.

Таким образом, используя описанные методы можно решить задачи по выбору оптимальных параметров работы новых машин, качественно определяющих критерии эксплуатации инерционных конвейеров с наименьшим потреблением энергии.

Литература:

1. Лускань, О. А. Теоретические основы перемещения грузов импульсными конвейерами: монография / О. А. Лускань. — Саратов: Сарат. гос. техн. ун-т, 2010. — 99 с. ISBN 978–5–7433–2345–6.
2. Применение математических методов и ЭВМ: Практикум. Мн.: Выш.шк. 1988. Фурунжиев Р. И., Бабушкин Ф. М., Варавко В. В. 191с.
3. Спиваковский, А. О. Транспортирующие машины: учеб. пособие для машиностроительных вузов / А. О. Спиваковский, В. К. Дьячков. — Изд. 2-е, перераб. и доп. — М.: Машиностроение, 1968. — 504с.

Оценка технико-экономических показателей изготовления и эксплуатации металлических конструкций при вариантном проектировании

Олейник Максим Михайлович, аспирант

Саратовский государственный технический университет имени Ю. А. Гагарина

Развивающееся ускоренными темпами машиностроение увеличивает требования, позволяющие в максимальной мере ограничить ресурсы для создания конструкций, сохраняя или увеличивая при этом их долговечность и надежность. В определенной степени данным требованиям отвечают решетчатые конструкции.

В геометрическом смысле решетчатой конструкцией (фермой) называется стержневая система, сохраняющая геометрическую неизменяемость при замене всех жестких узлов шарнирами. Применяются фермы как с параллельными поясами, так и с полигональным очертанием поясов, с различными типами решеток, а также безраскосные. Основными типами решеток являются следующие: треугольная, треугольная со стойками, раскосная, полураскосная, крестовая, ромбическая. Для вертикальных ферм наиболее часто применяются первые три типа решеток, а для горизонтальных ферм — три последние. В ряде случаев (для уменьшения длины панели сжатого пояса, а также при работе пояса на местный изгиб от давления ходовых колес) идут на применение шпренгельной решетки.

Применение ферм позволяет снизить металлоемкость до 30%, уменьшить наветренную площадь, поэтому они все чаще находят применение в несущих конструкциях кранов. Ввиду большого разнообразия схем решетчатых конструкций необходимо предварительно обосновать выбор типа решетки. Для оценки вариантов металлических конструкций при их сравнении, при выборе и обосновании проектных решений используют технико-экономические показатели. Также технико-экономические показатели применяют для оценки свойств конструкций с точки зрения экономических интересов различных участников производственного цикла, интересов заказчика, а также общего экономического эффекта.

Экономические интересы каждого участника циклов производства, монтажа и эксплуатации неодинаковы. Производство может происходить в разных хозяйственных условиях. Соответствующие экономические интересы

и хозяйственные условия связаны с разными технико-экономическими показателями. Принимая техническое решение, проектировщик должен ясно представлять себе его последствия в возможных, применительно к выбранному варианту, ситуациях и для всех заинтересованных участников. Поэтому при технико-экономической оценке вариантов конструкции нельзя ограничиться рассмотрением какого-либо одного технико-экономического показателя, а нужно рассматривать некоторую их совокупность.

Применительно к металлическим конструкциям цикл реализации разделен на этапы, выполняемые различными организациями, а именно: проектирование, изготовление, транспортировка, монтаж, эксплуатация, демонтаж и утилизация. Отдельные части этой цепочки хозяйственно независимы и общаются через внешнюю среду, в современных условиях — через рынок. Свойственные внешней среде конъюнктурные изменения существенно сказываются на величинах некоторых из технико-экономических показателей. Однако существуют и такие показатели, на которые среда влияет слабо, а зависят они в основном от технических факторов, проектных решений по конструкции, технологии завода-изготовителя и технологии монтажно-строительной организации. Проектировщик должен выбрать состав определяемых технико-экономических показателей, исходя из существа задачи экономического анализа конструкции, которую он перед собой ставит.

Технико-экономические показатели могут относиться как к крану в целом, так и к его составной части, какой является металлическая конструкция, или к элементу конструкции — пояса, раскосы, стойки и т.д. Возможны технико-экономические показатели, относящиеся к условно выделенным фрагментам конструкции, например кузлам сопряжения элементов.

При этом эти показатели части крана могут влиять на показатели других его частей, крана в целом, а так же конструкций и сооружений с которыми он связан. Так, например, уменьшение металлоемкости моста крана уменьшает массу крана в целом, уменьшает нагрузки на опоры

крана, на механизмы передвижения, на сооружения опирания крана (пути, фундаменты).

Технико-экономические показатели делятся на абсолютные и относительные и имеют свои области применения. Фактические относительные показатели вы-

числяются по абсолютным. При прогнозе показателей предпочтительнее исходить из относительных величин.

При применении методов оптимального проектирования технико-экономические показатели используются в качестве целевых функций и ограничений.

Таблица 1. Соотношение затрат на создание конструкции

Вид затрат	Доля от общих затрат, %
Проектирование	2–3
Сталь и другие материалы	63–73
Изготовление	16–22
Транспортирование	3–7
Монтаж	5–20

Необходимость при экономическом анализе конструкции и выборе её варианта иметь дело с несколькими показателями создаст определенные трудности, поэтому стараются свести дело к какому-либо одному, «универсальному» показателю.

Как видно из табл. 1 стоимость металлических конструкций определяется в основном стоимостью материалов, т.е. снижение затрат материалов является важнейшим условием выбора рациональной конструктивной формы. В свою очередь снижение массы конструкции, так же сказывается в большинстве случаев на трудоемкости изготовления и монтажа. На начальном этапе расчетов целесообразно использовать металлоёмкость как «универсальный» показатель.

Металлоёмкость, при сохранении прочностных показателей, можно оценить по числу поясов, числу и виду сечения раскосов и сечению ездовых балок

$$G_m = n_1 \cdot \Delta G_1 \cdot L_1 + n_2 \cdot \Delta G_2 \cdot L_2 + n_3 \cdot \Delta G_3 \cdot L_3 \quad (1)$$

где G_m — металлоёмкость конструкции; n_1 — число поясов; ΔG_1 — вес одного погонного метра пояса; L_1 — длина пояса; n_2 — число раскосов; ΔG_2 — вес одного погонного метра раскоса; L_2 — длина раскоса; n_3 — число ездовых балок; ΔG_3 — вес одного погонного метра ездовой балки; L_3 — длина ездовой балки.

При уточнённых расчетах решения принятые на основе «универсального» показателя, могут быть ошибочными. Поэтому при анализе вариантов, близких по металлоёмкости, необходимо вести сравнение на основании других показателей.

Исходя из того что затраты на проектирование относительно малы (2–3%), а затраты на транспортировку и монтаж пропорциональны массе конструкции, целесообразно при уточнённых расчетах сравнивать конструкции по трудоемкости и технологичности изготовления.

Трудоемкость изготовления на предварительной стадии можно оценить только по числу стыков сборки с помощью сварки раскосов и суммарной длины швов приварки ездовых балок. Размер катета шва на предвари-

тельной стадии можно считать одним и тем же ввиду того, что у кранов одинаковые нагрузки и режим работы.

Чтобы при анализе можно было учесть число стыков сварных узлов и длину швов при сборке ездовых балок, трудоемкость изготовления лучше оценивать в безразмерном виде. Для этого необходимо одну из схем решеток принять за базовую, а трудоемкость изготовления получать делением трудоемкости рассматриваемой схемы на трудоемкость базовой схемы:

$$C_{TP} = \frac{n_{2T} \cdot k_{2T}}{n_{2B} \cdot k_{2B}} + \frac{n_{3T} \cdot L_{3T}}{n_{3B} \cdot L_{3B}} \quad (2)$$

где C_{TP} — трудоемкость изготовления решетчатой металлоконструкции в безразмерном виде; n_{2T} , k_{2T} — соответственно число панелей и число стыков для проварки раскосов одной панели рассматриваемой конструкции; n_{2B} , k_{2B} — соответственно число панелей и число стыков для проварки раскосов одной панели базовой схемы; n_{3T} , L_{3T} — соответственно число ездовых балок и суммарная длина швов приварки ездовых балок рассматриваемой схемы; n_{3B} , L_{3B} — соответственно число ездовых балок и суммарная длина швов приварки ездовых балок базовой схемы.

Для разных типов решетки число швов панели k_2 различно.

Технологичность сборки и эксплуатации на предварительном этапе можно оценить по наличию труднодоступных для сварки и повышенной концентрации напряжений мест, а так же наличию мест (пазухов, карманов и др.), где может собираться влага, пыль. Это места повышенной коррозии, наличие которых нежелательно.

Исключить наличие таких мест можно зависимостью:

$$T_{CB} = \begin{cases} 1, & \text{если } z_{CB} = 0 \\ 0, & \text{если } z_{CB} > 0 \end{cases} \quad (3)$$

$$T_{ЭК} = \begin{cases} 1, & \text{если } z_{ЭК} = 0 \\ 0, & \text{если } z_{ЭК} > 0 \end{cases} \quad (4)$$

где T_{CB} , $T_{ЭК}$ — соответственно технологичность сборки и эксплуатации конструкции; z_{CB} , $z_{ЭК}$ — соответственно наличие труднодоступных мест для сварки, мест с высокой концентрацией напряжений и повышенной коррозийностью.

Расчет технико-экономических показателей разных вариантов конструкций независимо от применяемого метода расчета должен вестись для одинаковых условий изготовления, транспортировки и монтажа.

Поэтому важно установление определенных расчетных условий, применительно к которым следует вести все расчеты и исходя из которых должны определяться все необходимые для этого параметры.

Использование при расчете сравниваемых проектных решений различных расчетных условий и нормативов является распространенной причиной недоразумений и ошибок при принятии решений. Расчетные условия могут периодически изменяться с учетом новых конструктивных форм, материалов, технологии, нормативов и цен. В случае, если для рассматриваемой конструкции на каком-либо этапе изготовления и монтажа имеются существенные отличия от расчетных условий, результаты расчета по соответствующим статьям затрат должны корректироваться.

Расчетные условия изготовления и монтажа задаются в форме исходных информационных моделей, включающих следующие составные части:

- комплект описаний типовых технологических процессов изготовления и монтажа, в том числе: перечень технологических операций и соответствующих рабочих

мест; перечень оборудования применительно к каждому рабочему месту;

- нормы трудоемкости;
- нормативы затрат по статьям себестоимости, отнесенные к каждому из рабочих мест;
- прейскуранты на прокат, сварочные и лакокрасочные материалы;
- нормативы транспортных затрат.

Если на этапе проектирования место строительства или место изготовления неизвестны, то расчет транспортных расходов ведется для устанавливаемых условного расчетного расстояния и района перевозки.

На основе исходной модели разрабатываются конкретные методики расчета технико-экономических показателей. В зависимости от назначения методики и допустимой при данном назначении величины методической ошибки разработчик методики вводит упрощающие предположения и проводит аппроксимацию и осреднение данных.

Единая исходная информационная модель изготовления и монтажа необходима для обеспечения сопоставимости результатов расчетов технико-экономических показателей различных проектных решений и их вариантов. Модель может полностью соответствовать какому-либо заводу и монтажно-строительной организации.

Обобщая вышесказанное, предпочтительной является абстрактная модель, с металлоемкостью в виде «универсального» технико-экономического показателя, соответствующую некоторым средним условиям и времени изготовления и монтажа. При этом трудоёмкость оценивается в безразмерном виде.

Литература:

1. Гохберг, М. М. Металлические конструкции подъемно-транспортных машин / М. М. Гохберг. — М.: Машиностроение, 1969. — 520 с.
2. Стручков, В. И. Методы оптимизации в прикладных задачах. — М.: СОЛОН-ПРЕСС, 2009. — 320 с.
3. Трофимович, В. В. Пермяков В. А. Оптимальное проектирование металлических конструкций. — «Будивельник», 1981. — 136 с.

Инженерный расчет инерционного тележечного конвейера

Федотов Александр Борисович, соискатель
Вольский военный институт материального обеспечения

Инерционные конвейеры с постоянным давлением на дно желоба не получили широкого применения, т.к. постоянное трение груза о желоб вызывает значительное сопротивление транспортированию, изнашивание желоба и значительные нагрузки на привод, связанные с би-гармоническим характером колебаний желоба [1]. Разработанная конструкция инерционного тележечного конвейера с переменным сопротивлением движению тележки-спутника при прямом и обратном ходе рамы, позволяет исключить недостатки известных инерционных

конвейеров с постоянным давлением груза на дно желоба и тем самым расширить область их применения в частности для перемещения и ориентирования штучных грузов различной геометрической формы [2].

Конструкция такого конвейера (рис. 1) представляет собой приводную, с возможностью возвратно-поступательного перемещения по неподвижному основанию направляющую раму 1, установленную на опорных катках 2, привода 3 рамы, ловителей 4 тележек-спутников 5, выполненных в виде поворотной платформы 6, соединённой

шарниром 7 с опорной платформой 8 имеющей опорные катки 9 с механизмами свободного хода, на которой на неподвижных осях 10 смонтированы катки 11, оснащённые механизмами свободного хода 12.

Для транспортирования и ориентирования груза тележки-спутники 5 с закрепленными на них грузами устанавливаются на направляющие рамы 1, которая после включения привода 3 начинает совершать возвратно-поступательные перемещения, опираясь на неподвижное основание через опорные катки 2.

При прямом ходе, т.е. когда рама 1 с тележками-спутниками 5 движется в сторону транспортирования, сила инерции груза и опорной платформы стремится вращать опорные катки 9 в направлении противоположном транспортированию, чему препятствуют механизмы свободного хода. При этом сила трения между опорными катками 9 и направляющими рамы 1, преодолевая силу инерции, вовлекает в совместное движение тележку-спутник. Кроме того, сила инерции груза стремится также вращать катки 11 в направлении, противоположном транспортированию, но так как катки одной пары, расположенных на одной геометрической оси имеют возможность вращаться только в разные стороны посредством механизмов свободного хода, то между заторможенным катком и поворотной платформой с грузом воз-

никает сила трения, а незаторможенным — сила сопротивления качению, которая значительно меньше силы трения. Линия действия равнодействующей этих сил не совпадает с линией действия силы инерции, в результате чего возникает момент, вращающий поворотную платформу на катках с грузом. При этом, имеющие возможность вращения в противоположных направлениях катки другой пары, расположенных на одной геометрической оси параллельной оси конвейера не препятствуют вращению поворотной платформы в сторону упомянутого возникающего момента.

При обратном ходе рамы тележки-спутники под действием силы инерции груза, преодолевая сопротивление качения опорных катков по направляющим, продолжают перемещаться в сторону транспортирования, так как механизмы свободного хода не препятствуют вращению опорных катков по направляющим рамы, а поворотная платформа с грузом будет находиться в неподвижном повернутом положении до завершения обратного хода рамы. Далее процесс повторяется.

На основе проведенных теоретических исследований, изложенных в [2], с целью приложения полученных в работе результатов к практике реального проектирования конвейеров без тягового органа для транспортирования и ориентирования штучных грузов различной геометри-

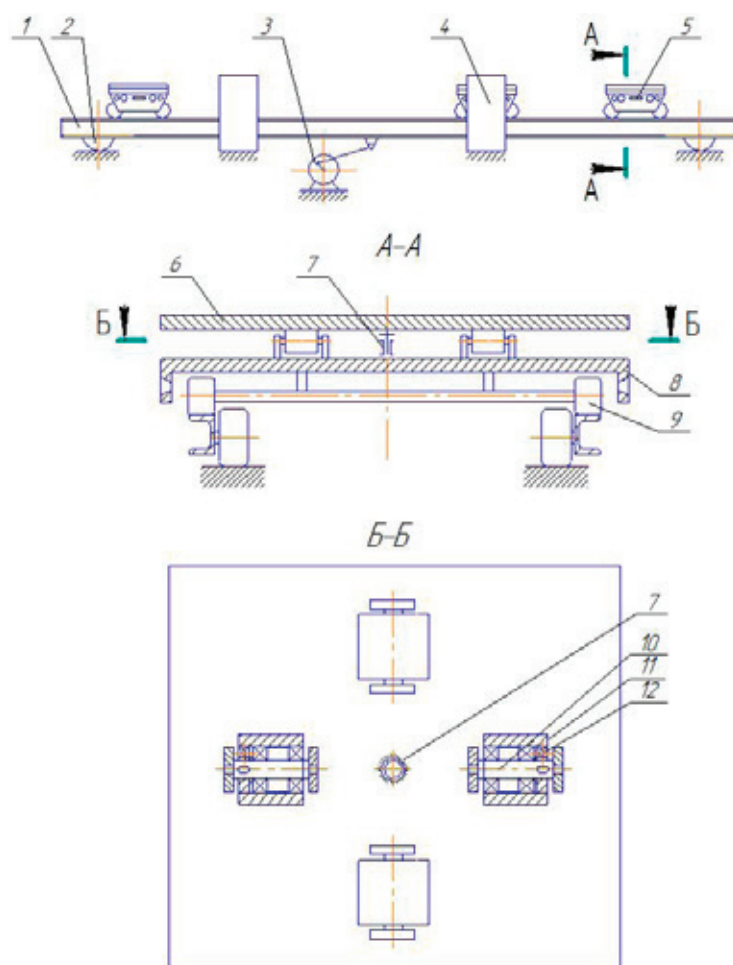


Рис. 1. Принципиальная конструктивная схема инерционного тележечного конвейера

ской формы предлагается методика инженерного расчета основных параметров инерционного тележного конвейера, алгоритм которой представлен на рис. 2.

В качестве исходных данных для расчета необходимо задать:

1. Масса транспортируемого груза и тележки — $m_{гр}$;
2. Габариты груза: длина \times ширина \times высота, $S \times B_{гр} \times H$;
3. Длина транспортирования — $L_{тр}$;
4. Интенсивность подачи грузов, которая может характеризоваться производительностью — Π .

В качестве искомым параметров необходимо определить:

1. Расположение тележек с грузом на конвейере (шаг расстановки) в зависимости от средней скорости транспортирования и производительности (интенсивности).
 2. Параметры привода рамы конвейера, а именно: угловая скорость — ω ;
- приведенные коэффициенты сопротивления, возникающие при перемещении тележки и рамы, соответственно — δ_r, δ_p ;
- амплитуда колебаний рамы — A .
 3. Конструктивные параметры тележки.
 4. Подбор остановов.
 5. Уточненный расчет параметров колебаний рамы конвейера.
 6. Мощность привода конвейера.

Производительность конвейера зависит от скорости перемещения груза. Например, рекомендуемые скорости транспортирования приводными конвейерами в условиях гибких производственных систем (ГПС) принимают от 2 до 12 м/мин, что соответствует значениям 0,03–0,2 м/с, в этом случае одним из важных факторов является расчет интенсивности грузопотока, которая напрямую зависит от времени обработки детали на технологическом оборудовании.

1. Шаг расстановки тележек с грузом на конвейере определяется в зависимости от заданной производительности и выбираемой по номограмме [2] средней скорости транспортирования груза:

при перемещении штучных грузов массой $m_{гр}$

$$a_{п} = \frac{\vartheta_{гр}^{сп} m_{гр} z}{\Pi}, \quad (1)$$

при перемещении штучных грузов, учитывающих только количество груза

$$a_{п} = \frac{\vartheta_{гр}^{сп} z}{\Pi}, \quad (2)$$

где $a_{п}$ — шаг расположения тележек на конвейере; z — количество груза в одной партии; $\vartheta_{гр}^{сп}$ — средняя скорость транспортирования груза.

2. Предварительно принимаются угловая скорость — ω , приведенные коэффициенты сопротивления, возникающие при перемещении груза на тележках δ_r , амплитуда колебаний рамы — A .

Полученные значения уточняются в зависимости от массы транспортируемого груза, конструктивных параметров тележки, рамы конвейера.

3. Определение параметров тележки необходимо вести по рекомендуемым методикам расчета, изложенных в [2].

4. Подбор остановов проводится по максимальному крутящему моменту, передаваемого обгонной муфтой с определением возможности встраивания ее в каток:

$$M_{кр} = a_m m_{zp} \frac{D_p}{2}, \quad (3)$$

где a_m — максимальное ускорение тележки, м/с².

Предварительно максимальное ускорение можно принять равным максимальному ускорению рамы:

$$a_m = A \omega^2 \quad (4)$$

5. Уточненный расчет параметров колебаний рамы конвейера.

В зависимости от предполагаемых размеров тележки, определяется ориентировочная масса катков, масса вращающихся частей катков. Следует отметить, что необходима проверка условий (5) с целью выбора рациональных параметров колебаний рамы:

$$\left\{ \frac{m_{гр}}{m_{гр} + m_k} \geq \frac{2}{3} \text{ и } \frac{m_k}{m_{гр} + m_k} \leq \frac{1}{3} \right\}, \quad (5)$$

где m_k — масса вращающихся частей катков.

Затем конструктивно определяются габариты рамы и в зависимости от количества и массы перемещаемого груза проводятся проектировочные расчеты рамы конвейера с определением ее массы, подбора опорных катков, расчета их осей и подшипников.

Приведенный коэффициент сопротивления движения тележек:

$$\delta_m = \frac{W_m \cdot z}{m_{гр} g} \quad (6)$$

где W_r — общее сопротивление, возникающее при движении тележки по направляющим.

Приведенный коэффициент сопротивления движению рамы будет:

$$\delta_p = \frac{W_p \cdot c}{(m_p + m_{гр}) g}, \quad (7)$$

где c — количество конвейеров, работающих от одного привода, шт.; m_p — масса рамы конвейера, кг.

Угловая скорость привода уточняется на основании условия отсутствия проскальзывания между опорной поверхностью рамы и опорных катков.

Максимально допустимая амплитуда колебаний рамы также определяется из условия отсутствия скольжения тележки по направляющим в зависимости от полученной угловой скорости привода конвейера.

После уточненного определения параметров колебаний рамы конвейера по определяется время цикла $T=2\pi/\omega$ и время свободного движения груза t_1 на конвейере [2] для определения максимального ускорения груза мощности привода для уточнения крутящего момента по (3).

Мощность конвейера:

$$N_{\text{пр}} = c \cdot \sqrt{\frac{N_{\text{пх}}^2 \cdot (t_1 - T/2) + N_{\text{ох}}^2 \cdot T/2 + N_{\text{сд}}^2 \cdot (T - t_1)}{T}}. \quad (9)$$

Далее подбирается электродвигатель и обязательно проводится проверка на нагрев по типовым методикам.

Литература:

1. Лускань, О. А. Импульсные конвейеры для обслуживания гибких производственных систем // Машиностроение и техносфера XXI века. Сб. трудов XVII международной научно-технической конференции. Донецк — 2010. — Т. 2 — С. 119–122.
2. Лускань, О. А. Основы теории импульсных инерционных конвейеров. Дисс... на соиск. учен. ст. докт. техн. наук, Новочеркасск — 2011.

Приведенный алгоритм инженерного расчета основных параметров инерционного тележечного конвейера вполне можно описать при помощи систем автоматизированного проектирования.

К вопросу оптимальности выбора схемы электропривода механизмов подъемно-транспортных машин

Чернова Наталья Михайловна, доктор технических наук, профессор
Балаковский инженерно-технологический институт — филиал НИЯУ МИФИ

Электрический привод имеет широкое применение в механизмах современных кранов благодаря следующим своим особенностям: возможности установки самостоятельного двигателя к каждому механизму крана, что значительно упрощает конструкцию и управление механизмами; высокой экономичности; относительной простоте регулирования скорости в значительных пределах и удобству реверсирования механизмов; безопасности работы, простоте устройства и надежности предохранительных устройств; возможности работы со значительными кратковременными перегрузками.

Крановый электропривод работает в специфических условиях, определяемых особенностями работы крановых механизмов [1], к которым относятся: изменение нагрузки в больших пределах и направления действия; широкий диапазон регулирования скорости при различных значениях и знаках нагрузки; работа в кратковременном режиме при большом числе включений в час; высокая вероятность перегрузок, различные внешние воздействия на оборудование, находящееся на движущихся частях крана. Все эти условия предъявляют к электроприводу сложные требования в отношении надежности и безопасности.

Выбор рационального способа регулирования является важной задачей, которая решается при проектировании электропривода механизмов кранов. Все системы имеют ряд преимуществ и недостатков, анализ которых при учете предъявляемых технических требований и специфики производственного механизма позволяет осуществить правильный выбор системы регулирования.

Электродвигатели постоянного тока используются для приводов механизмов кранов, требующих большого диапазона регулирования скорости, ее плавного изменения, большого числа включений в час.

Наибольшее распространение в электроприводе крановых механизмов получили асинхронные двигатели, масса, стоимость и эксплуатационное обслуживание которых ниже, чем у двигателей постоянного тока.

Для обеспечения плавного пуска асинхронных двигателей и регулирования их скорости применяются схемы регулирования [4]: с контактно-контроллерными управляющими устройствами; с использованием тиристорных регуляторов напряжения; с использованием тиристорных преобразователей частоты.

Одной из самых перспективных схем крановых приводов являются схемы на базе тиристорных преобразователей. Можно выделить четыре основные системы использования тиристорных преобразователей для регулирования частоты вращения синхронных двигателей.

1. Устройства, преобразующие переменное напряжение питающей сети в переменное напряжение другой величины при одной и той же частоте. Используются тиристорные регуляторы напряжения (ТРН), изменяющие напряжение статора асинхронного двигателя с фазным ротором. Данная схема регулирования применяется в механизмах подъема мостовых кранов с манипуляторами, контейнерных кранах; характеризуется жесткими механическими характеристиками и обеспечивает малые посадочные скорости. Также электроприводы с ТРН применяются и в механизмах передвижения, принципы построения схем при этом одинаковы, отличия имеются только в выполнении отдельных узлов в цепях управления. Основными недостатками данного типа электропривода являются значительные потери скольжения, наличие тахогенератора, высокая стоимость.

2. Асинхронные приводы с импульсным регулированием. В этом случае в цепи фазного ротора асинхронного двигателя устанавливаются силовые тиристорные коммутаторы, которые переключают сопротивления в цепи фазного ро-

тора по сигналу, пропорциональному скольжению ротора, фактически реализуя режим включения—отключения электропривода с мягкими механическими характеристиками. В отличие от схем с ТРН, в которых формирование тормозных режимов производится на характеристиках противовключения, в схемах с ИР благодаря наличию в цепи выпрямленного тока ротора использован режим динамического торможения самовозбуждением. Это позволяет значительно повысить энергетические показатели электропривода.

3. Для управления асинхронными короткозамкнутыми электродвигателями в крановых электроприводах находят применение тиристорные преобразователи частоты (ТПЧ) с непосредственной связью, в которых силовая часть представляет собой управляемый выпрямитель и выполнена на не запираемых тиристорах. Электропривод с ТПЧ с непосредственной связью применяется на механизмах подъема и передвижения для привода двух- и трехскоростных двигателей со смешанным питанием — от преобразователя и от сети переменного тока. На механизмах передвижения применяются односкоростные короткозамкнутые двигатели с питанием от ТПЧ с непосредственной связью.

4. Тиристорные преобразователи частоты с автономными инверторами (ПЧИ). Наиболее широкое применение в современных частотно регулируемых приводах находят преобразователи с явно выраженным звеном постоянного тока. В преобразователях этого класса используется двойное преобразование электрической энергии: входное синусоидальное напряжение с постоянной амплитудой и частотой выпрямляется в управляемом выпрямителе, фильтруется фильтром, сглаживается, а затем вновь преобразуется инвертором в трехфазное напряжение регулируемой частоты с отношением $\xi = f_2 / f_1$ как меньшим, так и большим 1 (двухзонное регулирование). Принцип работы таких ПЧ зависит от типа используемого выпрямителя и автономного инвертора. Главным достоинством тиристорных преобразователей частоты, как и в схеме с непосредственной связью, является способность работать с большими токами и напряжениями, выдерживая при этом продолжительную нагрузку и импульсные воздействия. Однако, двойное преобразование энергии приводит к снижению к.п.д. и к некоторому ухудшению массогабаритных показателей по отношению к преобразователям с непосредственной связью.

Для выбора оптимального типа электропривода и управляющих устройств рекомендуется проводить анализ его экономических и массогабаритных показателей. Экономическая оценка при этом производится по формуле [1]:

$$A = P \cdot (C_{дв} + C_y) + \frac{10 \cdot (C_{дв} + C_y) \cdot P \cdot S_k}{S_{доп}} + S_{эл} \cdot \beta \cdot \gamma \cdot n_{вк} \cdot T \cdot P^{3/2},$$

где A — показатель затрат в руб.; P — номинальная мощность электродвигателя, кВт; $C_{дв}$ — удельная стоимость 1 кВт мощности двигателя, руб/кВт; C_y — удельная стоимость управляющего устройства на 1 кВт мощности двигателя, руб/кВт; S_k — число включений за год работы; $S_{доп}$ — износостойкость электропривода; $S_{эл}$ — усредненная стоимость электроэнергии на пуск двигателя мощностью 1 кВт, руб/кВт; β — коэффициент, определяющий потери при пуске, торможении регулировании скорости; γ — коэффициент, характеризующий приведенные моменты инерции механизмов; $n_{вк}$ — число включений в час; T — число часов работы в год.

Однако данный расчет не учитывает эксплуатационные затраты на обслуживание электропривода, условия безопасности при эксплуатации и техническом обслуживании. Безотказность работы электродвигателей крана, качество эксплуатационных и рабочих характеристик оказывает существенное влияние на производительность труда, на затраты по ремонту крана и рентабельность работы предприятия в целом.

С точки зрения снижения эксплуатационных затрат наиболее предпочтительным является электропривод с частотно регулируемым управлением. Бесконтактная система обеспечивает минимизацию пусковых токов, щадящий режим противовключения, защиту двигателя от перегрева, плавность и экономичность регулирования скорости, минимизацию влияний параметров окружающей среды, полное отсутствие износа деталей пусковой аппаратуры, плавность пуска электроприводов и стабильность их характеристик, облегченный повторно-кратковременный режим с повышенным числом включений и противовключений.

Литература:

1. Справочник по кранам. В 2-х томах./Александров М.П., Брауде В.И., Гохберг М.М. и др.; Под общ. Ред. Гохберга М.М. — Л.: Машиностроение, 1988, т. 2. — 559с.
2. Хвостов, В.С. Машины постоянного тока. М.: Высшая школа, 1988. — 320с.
3. Крановое электрооборудование: Справочник / Алексеев Ю.В., Богословский А.П., Певзнер Е.М., и др. Под ред. А.А. Рабиновича. М.: Энергия, 1979. 240 с.
4. Радин, В.И., Брускин Д.Э., Зорохович А.Е. Асинхронные машины. Учебник для вузов М.: Высшая школа, 1988. — 328 с.
5. Карлов, Б., Есин Е. Современные преобразователи частоты: методы управления и аппаратная реализация // Силовая электроника. — С. — П., 2004. — № 1 — с. 50–54.

Молодой ученый

Научный журнал
Выходит два раза в месяц

№ 21.2 (101.2) / 2015

РЕДАКЦИОННАЯ КОЛЛЕГИЯ:

Главный редактор:

Ахметов И. Г.

Члены редакционной коллегии:

Ахметова М. Н.
Иванова Ю. В.
Каленский А. В.
Куташов В. А.
Лактионов К. С.
Сараева Н. М.
Авдеюк О. А.
Айдаров О. Т.
Алиева Т. И.
Ахметова В. В.
Брезгин В. С.
Данилов О. Е.
Дёмин А. В.
Дядюн К. В.
Желнова К. В.
Жуйкова Т. П.
Жураев Х. О.
Игнатова М. А.
Коварда В. В.
Комогорцев М. Г.
Котляров А. В.
Кузьмина В. М.
Кучерявенко С. А.
Лескова Е. В.
Макеева И. А.
Матроскина Т. В.
Матусевич М. С.
Мусаева У. А.
Насимов М. О.
Прончев Г. Б.
Семахин А. М.
Сенцов А. Э.
Сенюшкин Н. С.
Титова Е. И.
Ткаченко И. Г.
Фозилов С. Ф.
Яхина А. С.
Ячинова С. Н.

Ответственные редакторы:

Кайнова Г. А., Осянина Е. И.

Международный редакционный совет:

Айрян З. Г. (Армения)
Арошидзе П. Л. (Грузия)
Атаев З. В. (Россия)
Бидова Б. Б. (Россия)
Борисов В. В. (Украина)
Велковска Г. Ц. (Болгария)
Гайич Т. (Сербия)
Данатаров А. (Туркменистан)
Данилов А. М. (Россия)
Демидов А. А. (Россия)
Досманбетова З. Р. (Казахстан)
Ешиев А. М. (Кыргызстан)
Жолдошев С. Т. (Кыргызстан)
Игиснинов Н. С. (Казахстан)
Кадыров К. Б. (Узбекистан)
Кайгородов И. Б. (Бразилия)
Каленский А. В. (Россия)
Козырева О. А. (Россия)
Колпак Е. П. (Россия)
Куташов В. А. (Россия)
Лю Цзюань (Китай)
Малес Л. В. (Украина)
Нагервадзе М. А. (Грузия)
Прокопьев Н. Я. (Россия)
Прокофьева М. А. (Казахстан)
Рахматуллин Р. Ю. (Россия)
Ребезов М. Б. (Россия)
Сорока Ю. Г. (Украина)
Узаков Г. Н. (Узбекистан)
Хоналиев Н. Х. (Таджикистан)
Хоссейни А. (Иран)
Шарипов А. К. (Казахстан)

Художник: Шишков Е. А.

Верстка: Голубцов М. В.

Статьи, поступающие в редакцию, рецензируются.
За достоверность сведений, изложенных в статьях, ответственность несут авторы.

Мнение редакции может не совпадать с мнением авторов материалов.

При перепечатке ссылка на журнал обязательна.

Материалы публикуются в авторской редакции.

АДРЕС РЕДАКЦИИ:

420126, г. Казань, ул. Амирхана, 10а, а/я 231.

E-mail: info@moluch.ru

http://www.moluch.ru/

Учредитель и издатель:

ООО «Издательство Молодой ученый»

ISSN 2072-0297

Тираж 1000 экз.

Отпечатано в типографии издательства «Молодой ученый», 420029, г. Казань, ул. Академика Кирпичникова, 25