

Les Sequestres d'Altona

ISSN 2072-0297



МОЛОДОЙ[®] УЧЁНЫЙ

международный научный журнал

СПЕЦВЫПУСК

кафедры
«Электроснабжение
промышленных
предприятий» ОмГТУ

Является приложением к научному журналу
«Молодой ученый» № 22 (126)



LES MOTS

LA NAUSEE

Je partie

22.3
2016

16+

ISSN 2072-0297

Молодой учёный

Международный научный журнал

Выходит еженедельно

№ 22.3 (126.3) / 2016

Спецвыпуск

кафедры «Электроснабжение промышленных предприятий» ОмГТУ

РЕДАКЦИОННАЯ КОЛЛЕГИЯ:

Главный редактор: Ахметов Ильдар Геннадьевич, кандидат технических наук

Члены редакционной коллегии:

Ахметова Мария Николаевна, доктор педагогических наук

Иванова Юлия Валентиновна, доктор философских наук

Каленский Александр Васильевич, доктор физико-математических наук

Куташов Вячеслав Анатольевич, доктор медицинских наук

Лактионов Константин Станиславович, доктор биологических наук

Сараева Надежда Михайловна, доктор психологических наук

Абдрасилов Турганбай Курманбаевич, доктор философии (PhD) по философским наукам

Авдеюк Оксана Алексеевна, кандидат технических наук

Айдаров Оразхан Турсункожаевич, кандидат географических наук

Алиева Тарана Ибрагим кызы, кандидат химических наук

Ахметова Валерия Валерьевна, кандидат медицинских наук

Брезгин Вячеслав Сергеевич, кандидат экономических наук

Данилов Олег Евгеньевич, кандидат педагогических наук

Дёмин Александр Викторович, кандидат биологических наук

Дядюн Кристина Владимировна, кандидат юридических наук

Желнова Кристина Владимировна, кандидат экономических наук

Жуйкова Тамара Павловна, кандидат педагогических наук

Жураев Хусниддин Олтинбоевич, кандидат педагогических наук

Игнатова Мария Александровна, кандидат искусствоведения

Калдыбай Кайнар Калдыбайулы, доктор философии (PhD) по философским наукам

Кенесов Асхат Алмасович, кандидат политических наук

Коварда Владимир Васильевич, кандидат физико-математических наук

Комогорцев Максим Геннадьевич, кандидат технических наук

Котляров Алексей Васильевич, кандидат геолого-минералогических наук

Кузьмина Виолетта Михайловна, кандидат исторических наук, кандидат психологических наук

Кучерявенко Светлана Алексеевна, кандидат экономических наук

Лескова Екатерина Викторовна, кандидат физико-математических наук

Макеева Ирина Александровна, кандидат педагогических наук

Матвиенко Евгений Владимирович, кандидат биологических наук

Матроскина Татьяна Викторовна, кандидат экономических наук

Матусевич Марина Степановна, кандидат педагогических наук

Мусаева Ума Алиевна, кандидат технических наук

Насимов Мурат Орленбаевич, кандидат политических наук

Паридинова Ботагоз Жаппаровна, магистр философии

Прончев Геннадий Борисович, кандидат физико-математических наук

Семахин Андрей Михайлович, кандидат технических наук

Сенцов Аркадий Эдуардович, кандидат политических наук

Сенюшкин Николай Сергеевич, кандидат технических наук

Титова Елена Ивановна, кандидат педагогических наук

Ткаченко Ирина Георгиевна, кандидат филологических наук

Фозилов Садриддин Файзуллаевич, кандидат химических наук

Яхина Асия Сергеевна, кандидат технических наук

Ячинова Светлана Николаевна, кандидат педагогических наук

Журнал зарегистрирован Федеральной службой по надзору в сфере связи, информационных технологий и массовых коммуникаций.

Свидетельство о регистрации средства массовой информации ПИ № ФС77-38059 от 11 ноября 2009 г.

Журнал входит в систему РИНЦ (Российский индекс научного цитирования) на платформе elibrary.ru.

Журнал включен в международный каталог периодических изданий «Ulrich's Periodicals Directory».

Статьи, поступающие в редакцию, рецензируются. За достоверность сведений, изложенных в статьях, ответственность несут авторы. Мнение редакции может не совпадать с мнением авторов материалов. При перепечатке ссылка на журнал обязательна.

Международный редакционный совет:

Айрян Заруи Геворковна, *кандидат филологических наук, доцент (Армения)*

Арошидзе Паата Леонидович, *доктор экономических наук, ассоциированный профессор (Грузия)*

Атаев Загир Вагитович, *кандидат географических наук, профессор (Россия)*

Ахмеденов Кажмурат Максutowич, *кандидат географических наук, ассоциированный профессор (Казахстан)*

Бидова Бэла Бертовна, *доктор юридических наук, доцент (Россия)*

Борисов Вячеслав Викторович, *доктор педагогических наук, профессор (Украина)*

Велковска Гена Цветкова, *доктор экономических наук, доцент (Болгария)*

Гайич Тамара, *доктор экономических наук (Сербия)*

Данатаров Агахан, *кандидат технических наук (Туркменистан)*

Данилов Александр Максимович, *доктор технических наук, профессор (Россия)*

Демидов Алексей Александрович, *доктор медицинских наук, профессор (Россия)*

Досманбетова Зейнегуль Рамазановна, *доктор философии (PhD) по филологическим наукам (Казахстан)*

Ешиев Абдыракман Молдоалиевич, *доктор медицинских наук, доцент, зав. отделением (Кыргызстан)*

Жолдошев Сапарбай Тезекбаевич, *доктор медицинских наук, профессор (Кыргызстан)*

Игисинов Нурбек Сагинбекович, *доктор медицинских наук, профессор (Казахстан)*

Кадыров Кутлуг-Бек Бекмуратович, *кандидат педагогических наук, заместитель директора (Узбекистан)*

Кайгородов Иван Борисович, *кандидат физико-математических наук (Бразилия)*

Каленский Александр Васильевич, *доктор физико-математических наук, профессор (Россия)*

Козырева Ольга Анатольевна, *кандидат педагогических наук, доцент (Россия)*

Колпак Евгений Петрович, *доктор физико-математических наук, профессор (Россия)*

Курпаяниди Константин Иванович, *доктор философии (PhD) по экономическим наукам (Узбекистан)*

Куташов Вячеслав Анатольевич, *доктор медицинских наук, профессор (Россия)*

Лю Цзюань, *доктор филологических наук, профессор (Китай)*

Малес Людмила Владимировна, *доктор социологических наук, доцент (Украина)*

Нагервадзе Марина Алиевна, *доктор биологических наук, профессор (Грузия)*

Нурмамедли Фазиль Алигусейн оглы, *кандидат геолого-минералогических наук (Азербайджан)*

Прокопьев Николай Яковлевич, *доктор медицинских наук, профессор (Россия)*

Прокофьева Марина Анатольевна, *кандидат педагогических наук, доцент (Казахстан)*

Рахматуллин Рафаэль Юсупович, *доктор философских наук, профессор (Россия)*

Ребезов Максим Борисович, *доктор сельскохозяйственных наук, профессор (Россия)*

Сорока Юлия Георгиевна, *доктор социологических наук, доцент (Украина)*

Узаков Гулом Норбоевич, *доктор технических наук, доцент (Узбекистан)*

Хоналиев Назарали Хоналиевич, *доктор экономических наук, старший научный сотрудник (Таджикистан)*

Хоссейни Амир, *доктор филологических наук (Иран)*

Шарипов Аскар Калиевич, *доктор экономических наук, доцент (Казахстан)*

Руководитель редакционного отдела: Кайнова Галина Анатольевна

Ответственный редактор: Шульга Олеся Анатольевна

Художник: Шишков Евгений Анатольевич

Верстка: Голубцов Максим Владимирович

Почтовый адрес редакции: 420126, г. Казань, ул. Амирхана, 10а, а/я 231.

Фактический адрес редакции: 420029, г. Казань, ул. Академика Кирпичникова, д. 25.

E-mail: info@moluch.ru; http://www.moluch.ru/.

Учредитель и издатель: ООО «Издательство Молодой ученый».

Основной тираж номера: 500 экз., фактический тираж спецвыпуска: 20 экз.

Дата выхода в свет: 23.11.2016. Цена свободная.

Материалы публикуются в авторской редакции. Все права защищены.

Отпечатано в типографии издательства «Молодой ученый», 420029, г. Казань, ул. Академика Кирпичникова, д. 25.

На обложке изображен *Жан-Поль Сартр* (Jean-Paul Charles Aymard Sartre) (1905–1980) — французский философ, писатель, сценарист-документалист, эссеист. Многим он известен как автор сложных для восприятия, высокоинтеллектуальных романов («Тошнота», «Бытие и ничто», «Слова», «Идиот в семье» и др.), пропитанных идеями атеистического экзистенциализма. Ему приписывают авторство афоризма «Каждый суслик в поле — агроном».

Некоторым он запомнился как борец за свободную любовь, его имя связывают с сексуальной революцией XX века, движением хиппи, рок-фестивалями, Вудстоком.

Другие считают его бунтарем, ополчившимся на само время, склонным больше к эпатажу, чем к настоящей борьбе. В 1964 году Сартр демонстративно отказался от Нобелевской премии по литературе. Известно, что в последние годы жизни он много пил, принимал в огромных дозах тяжелые наркотики и продолжал пропагандировать идеи подлинности человека и его поступков, в которые сам перестал верить. Несомненно одно: эта неоднозначная и многогранная личность оставила яркий след в истории и культуре двадцатого столетия.

Екатерина Осянина, ответственный редактор

СОДЕРЖАНИЕ

Беляев П. В., Бубенчиков А. А., Демидова Н. Г., Гаибов И. А. Сравнительный анализ способов энергообеспечения индивидуального жилого дома.....	1	Жиленко Д. М., Макаренко В. А., Грабовецкая К. А., Рогозина Д. А., Хворова Т. С., Артамонова Е. Ю. Перспективы применения ветроэнергетических установок малой мощности в Омской области	32
Бубенчиков А. А., Айдосов Д. С., Коломеец Н. А. Использование магнитных подвесов при проектировании ВЭУ с вертикальной и горизонтальной осью вращения	7	Лагода Ф. И., Суков С. В., Бубенчикова Т. В. Методика (математическая модель) расчета энергетических характеристик ротора Савониуса	34
Бубенчиков А. А., Нифонтова Л. С., Чавриков И. Е. Установки для аэродинамического эксперимента	11	Рогозина Д. А., Хворова Т. С., Жиленко Д. М., Макаренко В. А., Грабовецкая К. А., Артамонова Е. Ю. Проблемы и перспективы развития ветроэнергетических установок в России	40
Бубенчиков А. А., Помогалова Е. В., Жданова В. А., Ковалев Г. А. Разработка алгоритма расчета аэродинамических сил, действующих на криволинейный контур на режиме отрывного обтекания с целью выбора конструкции ротора Савониуса	14	Руди Д. Ю., Шарков Н. В., Демидова Н. Г., Бубенчикова Т. В. Алгоритм расчёта системы автономного питания на основе ВЭУ и солнечной энергетики	43
Бубенчиков А. А., Сикорский С. П., Кулак К. С., Терещенко Н. А., Ковалев Г. А. Ветроустановки с ортогональным ротором: обзор основных проблем, целесообразность применения в условиях слабого ветрового потока и пути совершенствования их конструкции.....	18	Симбирев О. В., Рудаков И. В., Чечулин В. Д. Аэродинамика различных конфигураций лопаток ротора Савониуса.....	46
Бубенчиков А. А., Сикорский С. П., Терещенко Н. А., Ковалев Г. А., Чечулин В. Д. Целесообразность применения ветроэнергетических установок малой мощности с вертикальной осью вращения в Омском регионе.....	22	Соловьева А. А., Кулак К. С., Артамонова Е. Ю. Использование композиционных материалов при проектировании ветроэнергетических установок	50
Гаибов И. А., Чечулин В. Д., Демидова Н. Г., Бубенчикова Т. В. Применение генератора в ветроэнергетических установках малой мощности	25	Терещенко Н. А., Ковалев Г. А., Сикорский С. П., Бубенчикова Т. В. Применение альтернативных источников энергии в Омском регионе.....	54
Грабовецкая К. А., Жиленко Д. М., Макаренко В. А., Рогозина Д. А., Хворова Т. С., Артамонова Е. Ю. Обзор солнечных панелей для систем автономного питания.....	29	Чечулин В. Д., Ковалев Г. А., Сикорский С. П., Бубенчикова Т. В. Разработка генератора постоянного тока на неодимовых магнитах на магнитных подвесах.....	56

Сравнительный анализ способов энергообеспечения индивидуального жилого дома¹

Беляев Павел Владимирович, кандидат технических наук, доцент;
Бубенчиков Антон Анатольевич, кандидат технических наук, доцент;
Демидова Наталья Григорьевна, магистрант;
Гаилов Иван Андреевич, студент
Омский государственный технический университет

Сегодня энергетика России характеризуется чрезвычайно высоким уровнем износа: износ линий электропередачи в Единой энергетической системе (ЕЭС) превышает 25 %, подстанций — 45 %. Потери электроэнергии в сетях растут с каждым годом и уже вышли за двузначный порог.

С учётом того, что российские электростанции в среднем имеют КПД $\approx 33\%$, длина тепловых сетей ограничена размерами города из-за высоких линейных потерь; для территорий же с невысокой плотностью энергопотребителей, например, в зонах малоэтажной застройки, особое значение приобретает реализация распределённой энергетики.

В условиях невозможности концентрации крупных инвестиций для строительства крупных электростанций строительство малых оказывается более реальным и выгодным, так как позволяет существенно сократить объём первоначальных капиталовложений и срок их возврата, снизить инвестиционный риск, уменьшить сроки возведения и ввода станций в эксплуатацию.

Для отдалённых и труднодоступных районов, особенно для условий Крайнего Севера, могут быть использованы малые автономные энергетические станции (АЭС), эффективность которых базируется на отсутствии потребности в обслуживании в течение десятков лет и ликвидации крайне высоких издержек северного завоза топлива.

Автономное энергообеспечение на основе дизель-генератора

Все электрогенераторы по типу вырабатываемого тока классифицируются на трехфазные и однофазные. От таких генераторов работает большинство домашних и хозяйственных электроприборов. Трехфазные аппараты способны создавать переменное напряжение 380 вольт, однофазные — 220 вольт с частотой 50 Гц [3].

Различают три типа генераторов: дизельные, бензиновые и газовые. С экономической точки зрения газовый генератор целесообразно эксплуатировать только в той местности, где есть центральный газопровод. Его размеры достаточно громоздки, и он слишком требователен к условиям установки и эксплуатации. Таким образом, основной выбор остается только между популярными бензиновыми и дизельными электрогенераторами.

Генератор с двигателем, потребляющим бензин, компактнее и намного дешевле дизельного генератора. Такой агрегат лучше всего подойдет как источник аварийного питания, поскольку будет включаться в работу периодически. В длительном режиме работы его технико-экономические показатели существенно снижаются: из-за ограниченной мощности генератор требуется периодически останавливать и охлаждать, в отличие от дизельного, который может длительное время работать бесперебойно [1].

Стоимость генераторов на основе бензиновых двигателей зависит от разных параметров: устройства самого агрегата, его мощности, типа двигателя (двух-, четырехтактный), объема цилиндра двигателя, количества потребляемого топлива, фирмы производителя и страны производителя. Ценовой диапазон достаточно широк: от 3 тыс. руб. до 60 тыс. рублей. Некоторые, особенно качественные модели, могут стоить еще дороже.

Дизельные генераторы, по сравнению с газовыми, надежнее и мощнее, могут служить единственными, автономными, независимыми источниками электроэнергии с меньшими затратами на топливо.

Основное разделение дизельных генераторов происходит в зависимости от числа оборотов двигателя: 1500 и 3000 оборотов в минуту, при этом генераторы с малым числом оборотов не так перегреваются и способны работать без остановок на протяжении длительного времени. Так же в качестве достоинств можно отметить большую линейку мощностей, легкодоступное топливо, неприхотливость в работе, мобильность и быстроту запуска.

В сравнении с генераторами на основе бензиновых двигателей цена дизельных генераторов выше и находится в диапазоне от 20 тыс. рублей до миллиона (и выше), зависит от технических характеристик модели, надежности, производителя и управления.

¹ Работа выполнена при поддержке гранта № МК-5098.2016.8

Однако есть и недостатки: высокие расходы на топливо, сильный шум, вредные выбросы и недолгий срок эксплуатации при тяжелых режимах работы. Применение дизельного двигателя осложняет запуск при низких температурах, в связи с чем все дизельные электростанции и генераторы изначально комплектуются электростартером и аккумулятором, что увеличивает исходный вес и цену агрегата. Также дизельные генераторы чувствительны к нагрузке. Оптимальный коридор нагрузок — 50–75% от номинала. В ином случае значительно снижается моторесурс дизель-генератора и сокращается срок его эксплуатации [3].

Приведем расчет экономической целесообразности применения дизельных генераторов.

Допустим, что при минимальном количестве энергопотребления, мощность, необходимая для оптимальной работы всех электроприборов, подключаемых к сети равна 13, 878 кВт, напряжение на входе — 48 В.

Необходимо выбрать генерирующее оборудование таким образом, чтобы суммарная нагрузка на него оставляла примерно 25% запас от номинальной мощности. Соответственно, выбираем дизельный генератор SDMO мощностью 19,2 кВт, характеристики которого приведены в таблице 1.

Таблица 1. Технические характеристики дизельного генератора SDMO K27 [10]

Модель	Adriatic K27
Двигатель	Kohler KDI2504M
Вид топлива	дизель
Мощность (400 В)	19.2 кВт
Расход топлива	6.3 л/ч
Запуск	электростартер
Емкость топливного бака	50 л
Исполнение	открытое
Вес	540 кг
Габариты	1410x720x1080 мм

Определим затраты на приобретение оборудования, установку и введение в эксплуатацию дизельного генератора (далее — ДГ) [1]:

$$Z_{\Sigma} = d \cdot C_{\text{ДГ}} + C_{\text{МР}} + C_{\text{ПР}} + C_{\text{ПН}},$$

где: d — количество ДГ;

$C_{\text{ДГ}}$ — стоимость ДГ;

$C_{\text{МР}}$ — стоимость монтажных работ;

$C_{\text{ПР}}$ — стоимость проектных работ;

$C_{\text{ПН}}$ — стоимость пусконаладочных работ.

Определим основные виды затрат:

$$C_{\text{МР}} = (0,25 \dots 0,3) \cdot C_{\text{ДГ}},$$

$$C_{\text{МР}} = 0,3 \cdot 653\,262 = 163\,315,5 \text{ руб}$$

$$C_{\text{ПР}} = 0,1 \cdot C_{\text{МР}},$$

$$C_{\text{ПР}} = 0,1 \cdot 163\,315,5 = 16\,331,55 \text{ руб}$$

$$C_{\text{ПН}} = (0,03 \dots 0,05) \cdot C_{\text{ДГ}},$$

$$C_{\text{ПН}} = 0,04 \cdot 653\,262 = 19\,597,86 \text{ руб}$$

$$Z_{\Sigma} = 1 \cdot 653\,262 + 163\,315,5 + 16\,331,55 + 19\,597,86 = 852\,506,91 \text{ руб.}$$

Годовые затраты на оплату электроэнергии поставляемой учреждению сетевой компанией [1]:

$$C_{\Sigma} = P_{\text{ДГ}} \cdot h \cdot 365 \cdot C_{\Sigma},$$

Где C_{Σ} — стоимость электроэнергии, поставляемой учреждению сетевой компанией, руб./кВт·ч, (для упрощения расчетов будем использовать цены на одноставочный тариф) примем равным 3,56 руб./кВт·ч (по данным тарифов на электроэнергию, действующих с 01.07.2016 на территории Омска и Омской области);

h — среднее количество часов использования электроэнергии в день.

$$C_{\Sigma} = 19,2 \cdot 24 \cdot 365 \cdot 3,56 = 598\,763,52 \text{ руб.}$$

Ежегодные затраты на техническое обслуживание ДГ примем равными 10% от его стоимости [1]:

$$C_{\Gamma} = 0,1 \cdot C_{\text{ДГ}},$$

$$C_{\Gamma} = 0,1 \cdot 653\,262 = 65\,326,2 \text{ руб.}$$

Затраты на топливо для ДГ определим по формуле [1]:

$$C_{\text{топл}} = G_{\Gamma} \cdot \Pi_{\text{топл}} \cdot h \cdot 365,$$

$$C_{\text{топл}} = 6,2 \cdot 34,8 \cdot 24 \cdot 365 = 1\,890\,057,6 \text{ руб.}$$

где $C_{топл}$ — цена топлива, руб./л, примем равной 34,8 (по данным ООО «ГазПромНефть» на 14.10.2016);

G_T — расход топлива в ДГ, равен 6,2 л/ч.

Тогда годовая экономия денежных средств за счет использования ДГ будет определяться следующим образом [1]:

$$\Delta D_{\Sigma} = C_{э} - C_{топл} - C_T$$

$$\Delta D_{\Sigma} = 598\,763,52 - 1\,890\,057,6 - 65\,326,2 = -1\,356\,620,3 \text{ руб.}$$

На основании полученных результатов, делаем вывод, что данный способ энергообеспечения в рассматриваемом случае экономически не целесообразен: стоимость топлива и обслуживание значительно превышают стоимость сетевой электроэнергии.

Автономное энергообеспечение на основе ветроэнергетической установки

Переработка энергии воздушного потока в электроэнергию возможна только в определенном диапазоне скоростей ветра. Минимальное значение скорости ветра для работы типовой ветроэнергетической установки 3 м/с. Мачты ветрогенераторов, к тому же, имеют значительную высоту и размах лопастей ротора (как правило, от пяти и полутора метров соответственно), что при определенных условиях, может являться существенным недостатком. Существуют и многолопастные ветрогенераторы, с минимальной скоростью ветра для начала работы - 1,5 м/с, но в случае сильных порывов ветра будут велики потери на трение [4].

Современные ВЭУ, с использованием новейших технологий производства, рассчитаны на срок эксплуатации до 20 лет, КПД большинства ветрогенераторов составляет около 26%.

В умеренных широтах европейской части Российской Федерации средняя скорость ветра у поверхности Земли составляет, как правило, 3–5 м/с, при этом в 15–25% времени снижается ниже критических значений (менее 2,5–3 м/с). Таким образом, в соответствии с климатической нормой для данной местности, ветроэнергетическая установка может использоваться 75–85% времени, но, в основном на минимальных уровнях выработки электроэнергии. На территории Омской области наибольшая скорость ветра наблюдается в летнее время — в июле-августе (до 6,5 м/с), а наименьшая — зимой — в январе-феврале — около 1 м/с.

Динамика скорости ветра за исследуемый период по Омской области представлена на рисунке 1.

Из рисунка видно, что скорость ветра с каждым годом снижается и лишь последние 14 лет ее значение колеблется в интервале 3–4 м/с.

Для обеспечения электроэнергией потребителей Омской области выбран ветрогенератор «SokolAirVertical — 15 kW», предназначенный для регионов с пониженной среднегодовой скоростью ветра, мощностью 15 кВт, входным напряжением 48 В.

Приведем расчет экономической целесообразности применения ВЭУ.

Структура затрат, связанных с установкой ВЭУ, определяется по суммарной стоимости всех ветроустановок и составит

$$C_{ВЭУ} = n \cdot N,$$

n — количество ветроустановок,

N — стоимость одной ветроустановки.

$$C_{ВЭУ} = 1 \cdot 870\,000 = 870\,000 \text{ руб.}$$

Затраты на приобретение оборудования, установку и введение в эксплуатацию ВЭУ [1]:

$$Z_{об} = C_{ВЭУ} + C_{эл.об} + C_{строит} + C_{пр} + C_{пн},$$

где: $C_{ВЭУ}$ — стоимость ветроустановки;

$C_{эл.об}$ — стоимость электрооборудования;

$C_{строит}$ — стоимость строительных работ;

$C_{пр}$ — стоимость проектных работ;

$C_{пн}$ — стоимость пуско-наладочных работ.

$$C_{эл.об} = C_{и} + C_{аб},$$

где: $C_{и}$ и $C_{аб}$ — стоимость инвертора и аккумуляторной батареи соответственно. Выбран аккумулятор серии АКБ Микроарт, тяговый панцирный 2В, 960 А*ч (глубокого разряда); характеристики приведены в таблице 2.

Таблица 2. Технические характеристики АКБ Микроарт [26]

Категория товара	АКБ тяговые, для автономных и резервных систем
U, В	2.0
Ёмкость, А·ч	960

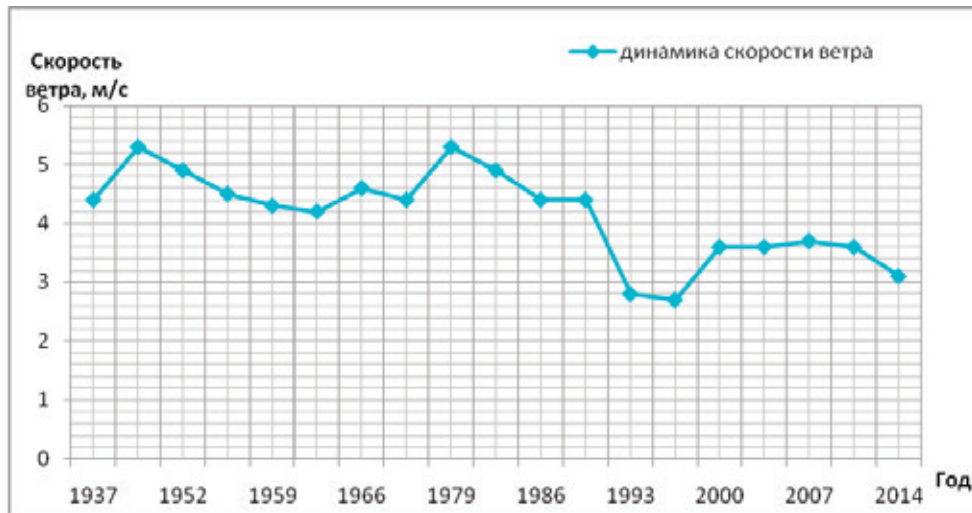


Рис. 1. Динамика скорости ветра за исследуемый период по Омской области

Выбран инвертор — МАП SIN Энергия Pro 48В 6кВт, технические характеристики приведены в таблице 3 [12].

Таблица 3. Технические характеристики инвертора МАП SIN Энергия Pro

Категория товара	МАП SIN Энергия Pro 48В
Мощность, кВт	6.00
КПД, %	96
U, В	48.0
U _{вых} , В	220.00
~Частота, Гц	50
Пиковая мощность, кВт*	9.00
Максимальная мощность, кВт**	6.00
Номинальная мощность, кВт	4.00
Собственное потребление на хх, Вт	14.4–24
Рекомендуемая суммарная емкость АКБ, А·ч	800
Min суммарная емкость АКБ, А·ч	200
Max рекомендуемая емкость кислотных АКБ, А·ч***	1700
Рабочий температурный диапазон, °С	-25...50
Габариты [В×Г×Ш], см	21×37×51
Масса без упаковки, кг	30.10

$$C_{\text{ЭЛ.ОБ}} = 68500 + 14200 \cdot 24 = 409\,300 \text{ руб}$$

Формулы для определения основных видов затрат [1]:

$$C_{\text{СТРОИТ}} = (0,05 \dots 0,1) C_{\text{ВЭУ}}, \text{ затраты на строительство.}$$

$$C_{\text{ПР}} = (0,25 \dots 0,3) C_{\text{СТРОИТ}}, \text{ затраты на проектирование.}$$

$$C_{\text{ПН}} = (0,03 \dots 0,05) C_{\text{ВЭУ}}, \text{ затраты на пуско-наладочные работы}$$

$$C_{\text{СТРОИТ}} = 0,05 \cdot 870\,000 = 43\,500 \text{ руб}$$

$$C_{\text{ПР}} = 0,25 \cdot 43\,500 = 10\,875 \text{ руб}$$

$$C_{\text{ПН}} = 0,03 \cdot 870\,000 = 26\,100 \text{ руб}$$

$$Z_{\text{ОБ}} = 870\,000 + 409\,300 + 43\,500 + 10\,875 + 26\,100 = 1\,359\,775 \text{ руб.}$$

Срок окупаемости ВЭУ [1]:

$$\tau = \frac{Z_{\text{ОБ}}}{\Delta D_{\Sigma}}$$

где: $Z_{\text{ОБ}}$ — инвестиции для приобретения оборудования, установки, и ввода его в эксплуатацию; ΔD_{Σ} — годовая экономия денежных средств за счет использования ВЭУ [1].

$$\Delta D_{\Sigma} = C_{\Sigma} - C_{Г},$$

Где C_{Σ} — оплата энергоресурсов поставляемых учреждению сетевой компанией,

$C_{Г}$ — годовые затраты включающие зарплату обслуживающего персонала, и издержки связанные с обеспечением эксплуатации оборудования с учетом амортизационных отчислений и инфляции [1].

$$C_{Г} = 0,05 \cdot C_{ВЭЭ}$$

Годовые затраты на оплату электроэнергии, поставляемой учреждению сетевой компанией [1]:

$$C_{\Sigma} = P_{C} \cdot 365 \cdot C_{\Sigma\Sigma},$$

Где $C_{\Sigma\Sigma}$ — стоимость электроэнергии, поставляемой учреждению сетевой компанией, руб./кВт·ч, (для упрощения расчетов будем использовать цены на одноставочный тариф) примем равным 3,56 руб/ кВт·ч (по данным тарифов на электроэнергию, действующих с 01.07.2016 на территории Омска и Омской области); P_{C} — максимальная потребляемая мощность, вырабатываемая автономной солнечной станцией за сутки, кВт [1].

$$C_{\Sigma} = 13,878 \cdot 365 \cdot 3,56 = 18\,033 \text{ руб.}$$

$$C_{Г} = 0,05 \cdot 870\,000 = 43\,500 \text{ руб}$$

$$\Delta D_{\Sigma} = 18\,033 - 43\,500 = -25\,466,93 \text{ руб}$$

Следовательно, энергоснабжение с помощью ветрогенераторов для потребителей Омской области не рентабельно: из-за слабой ветрености необходимо выбирать ветрогенератор с низкой стартовой скоростью ветра, но с большим запасом по мощности, что увеличивает стоимость установки.

Автономное энергообеспечение на основе солнечных станций

За год на Землю приходит 10^{18} кВт·ч солнечной энергии, всего 2% которой эквивалентны энергии, получаемой от сжигания 2×10^{12} т условного топлива. Эта величина сопоставима с мировыми топливными ресурсами. Так что в перспективе солнечная энергия вполне может стать основным источником электроэнергии на Земле [6].

Поток солнечного излучения, проходящий через площадку в 1 м^2 , расположенную перпендикулярно потоку излучения на расстоянии одной астрономической единицы от центра Солнца (на входе в атмосферу Земли), равен 1367 Вт/м^2 (солнечная постоянная). Из-за поглощения, при прохождении атмосферной массы Земли, максимальный поток солнечного излучения на уровне моря (на экваторе) составляет 1020 Вт/м^2 . Среднее значение принято считать равным 1000 Вт/м^2 [6].

Эти данные применимы к горизонтальным площадкам, но солнечную батарею можно разместить и вертикально, и под произвольным углом к горизонту, а, соответственно, и к Солнцу. При этом, угол при котором достигается максимальный уровень инсоляции для разных пунктов, отличается и зависит от широты. Например, для Петрозаводска он составляет 61° , для Москвы — 56° , для Астрахани — 47° , для Сочи — 44° , для Омска — 55° . Помимо этого, положение батареи можно изменять таким образом, чтобы она была постоянно расположена по отношению к Солнцу на угол близкий к 90° , что позволяет существенно (1,5–1,8 раза) увеличить преобразуемую энергию.

Преимущество солнечных батарей — предельная конструктивная простота и полное отсутствие подвижных деталей, как следствие — небольшой удельный вес, неприхотливость, простой монтаж и минимальные требования к обслуживанию во время эксплуатации. Представляя собой плоские элементы малой толщины, они не требуют возведения отдельных громоздких конструкций. Энергия вырабатывается сразу в виде электричества с рассвета до заката даже в пасмурную погоду.

КПД панелей — приемников солнечной энергии составляет около 22% [6]. Практическое применение солнечных батарей доказывает, что срок их эксплуатации превышает 20 лет.

Фактическая средняя продолжительность солнечного сияния за год в Омске составляет 84% возможной продолжительности. Многолетние климатические данные показывают, что в среднем в Омске из 365 дней без солнца бывает 57. Наибольшее количество приходится на зиму — 42 дня, а летом всего 2–3 дня. Количество солнечных дней в году может незначительно варьироваться.

Предварительная оценка затрат на установку и эксплуатацию АСЭ.

Марка, количество и стоимость выбранного для АСЭ оборудования перечислены в таблице 4.

Таблица 4. Состав АСЭ

№ п/п	Наименование	Марка	Количество	Стоимость единицы, руб.	Итого (сумма)
1.	Солнечная панель	Exmork ФСМ-300П 300 ватт 24В Поли	15 шт.	16 484	247260
2.	Блок АКБ	EnerSysPowerSafe 12V125F	16 шт.	34 072	545152
3.	Контроллер заряда	eTracer ET4415N	1 шт.	32000	32000
4.	Инвертор	Expert 5000/48	1 шт.	59000	59000
5.	Балансир	Мегарон БАКТ Pb — 002–12–1000	4 шт.	15000	60000
Итого, руб.:				943412	

За базовую единицу при расчете стоимости примем стоимость одной панели $C_{\text{п}}$, стоимость всех панелей равна [2]:

$$C_{\text{м}} = C_{\text{п}} \times n,$$

где n — количество панелей [2].

$$C_{\text{м}} = 16484 \times 15 = 247260 \text{ руб.}$$

Стоимость строительно-монтажных работ в зависимости от расположения солнечных батарей составляет 20% от стоимости оборудования.

Стоимость оборудования [2]:

$$C_{\text{об.}} = C_{\text{м}} + C_{\text{Соб}} + 0,2 (C_{\text{м}} + C_{\text{Соб}}), \text{ руб.}$$

$$C_{\text{Соб}} = C_{\text{акб}} + C_{\text{бал}} + C_{\text{к}} + C_{\text{инв}},$$

где $C_{\text{акб}}$ — стоимость блока аккумуляторных батарей, руб; $C_{\text{бал}}$ — стоимость балансира, руб; $C_{\text{к}}$ — стоимость контроллера заряда, руб; $C_{\text{инв}}$ — стоимость инвертора, руб.

$$C_{\text{Соб}} = 34072 \times 16 + 15000 \times 4 + 32000 + 59000 = 696152 \text{ руб.}$$

$$C_{\text{об.}} = 247260 + 696152 + 0,2(247260 + 696152) = 1132094 \text{ руб.}$$

Стоимость пуско-наладочных работ — 5% от стоимости оборудования (капиталовложения в мероприятие) [2]:

$$K_{\text{тр}} = 0,05 \times C_{\text{об.}}, \text{ руб.}$$

$$K_{\text{тр}} = 0,05 \times 1132094 = 56604 \text{ руб.}$$

Стоимость установки солнечной станции [2]:

$$C_{\text{уст.}} = C_{\text{об.}} + K_{\text{тр}}, \text{ руб.}$$

$$C_{\text{уст.}} = 1132094 + 56604 = 1188699 \text{ руб.}$$

Годовые затраты на техническое обслуживание установки [2]:

$$Z_{\text{тех.об.}} = 0,2 \times (C_{\text{уст.}} \times H_{\text{А}}) / T_{\text{экспл.}}, \text{ руб. в год}$$

$$Z_{\text{тех.об.}} = 0,2 \times (1188699 \times 0,2) / 20 = 2377 \text{ руб. в год}$$

где $H_{\text{А}}$ — годовая норма амортизационных отчислений, принимается равной 20%.

0,2 — коэффициент, учитывающий зарплату рабочих.

$T_{\text{экспл.}}$ — срок эксплуатации солнечной станции (указан в техническом паспорте), составляет в среднем 20 лет.

Экономия от внедрения солнечной системы за год [2]:

$$\mathcal{E}_{\text{Кэ}} = C_{\text{эл.}} - C_{\text{АКБ}} - Z_{\text{тех.об.}}, \text{ руб.}$$

где $C_{\text{эл.}}$ — годовые затраты на электроэнергию, $C_{\text{АКБ}}$ — затраты на замену и обслуживание АКБ.

Поскольку срок эксплуатации в зависимости от типа аккумулятора составляет от 3–5 до 10–12 лет, то необходимо учесть затраты на их замену. Для нашей станции был выбран аккумулятор, выполненный по технологии AGM. Срок эксплуатации таких аккумуляторов до 12 лет, поэтому их нужно будет полностью заменить один раз.

$$C_{\text{АКБ}} = 34072 \times 16 = 545152 \text{ руб.}$$

Годовые затраты на оплату электроэнергии, поставляемой сетевой компанией [2]:

$$C_{\text{эл.}} = P_{\text{с}} \cdot 365 \cdot C_{\text{ээ}},$$

где $C_{\text{ээ}}$ — стоимость электроэнергии, поставляемой учреждению сетевой компанией, руб./кВт·ч, (для упрощения расчетов будем использовать цены на одноставочный тариф) примем равным 3,56 руб./кВт·ч (по данным тарифов на электроэнергию, действующих с 01.07.2016 на территории Омска и Омской области); $P_{\text{с}}$ — максимальная потребляемая мощность, вырабатываемая автономной солнечной станцией за сутки, кВт.

$$C_{\text{эл.}} = 13,878 \cdot 365 \cdot 3,56 = 18033 \text{ руб.}$$

Экономия от внедрения солнечной системы за год (без учета одноразовой замены АКБ):

$$\mathcal{E}_{\text{Кэ}} = 18033 - 2377 = 15656 \text{ руб.}$$

Определение срока окупаемости t мероприятия [2]:

$$t = \frac{C_{\text{уст.}}}{\mathcal{E}_{\text{Кэ}}}$$

$$t = \frac{1188699}{15656} = 3,8 \text{ лет}$$

Исходя из данных, полученных при предварительных расчетах, наиболее рентабельным способом автономного энергоснабжения является фотоэлектрическая станция.

Заключение: Рассмотрены три способа энергообеспечения индивидуального жилого дома: станции на основе дизель-генераторов, ветрогенераторов, солнечных панелей. Проведены расчеты экономической целесообразности применения рассматриваемых автономных станций, которые показали эффективность солнечных электростанций для автономного энергоснабжения Омска и Омской области.

Литература:

1. Горшкалев, А. А. Методика ТЭО вариантов размещения автономных ветроэнергетических установок, их целесообразного количества с учетом расположения на территории самарской области: дис. ... канд.т.н. — Самара, 2012. — 117 с.
2. Горяинов, С. Б. Методика ТЭО вариантов размещения автономных гелиоэнергетических установок, их целесообразного количества с учетом расположения на территории самарской области: дис. ... канд.т.н. — Самара, 2012. — 117 с.
3. Дизельный генератор SDMO K27 // Generator-Pro URL: <http://generator-pro.ru/catalog/sdmo/sdmo-k27> (дата обращения: 23.10.2016).
4. Иванчура, В. И., Чубарь А. В. Энергетические модели элементов автономных систем электропитания // Институт космических и информационных технологий Сибирского федерального университета. — 2012. — № 4. — С. 179–190.
5. Инвертор МАП SIN Энергия Pro 48В 6 кВт // МикроАРТ URL: http://invertor.ru/zzz/item/map_sin_pro_48_6 (дата обращения: 30.10.2016).
6. Солнечные установки // Perpetuum mobile URL: <http://khd2.narod.ru/gratis/solar.htm#EMISSION> (дата обращения: 06.10.2016).
7. Тяговые панцирные аккумуляторы глубокого разряда, для автономных и резервных систем. // МикроАРТ URL: http://invertor.ru/zzz/item/2_960 (дата обращения: 30.10.2016).

Использование магнитных подвесов при проектировании ВЭУ с вертикальной и горизонтальной осью вращения¹

Бубенчиков Антон Анатольевич, кандидат технических наук;
Айдосов Даурен Серикович, магистрант;
Коломеец Никита Александрович, магистрант
Омский государственный технический университет

В статье исследуется тема использования магнитных подвесов при проектировании ветроэнергетических установок с вертикальной и горизонтальной осью вращения (ВЭУ). Анализируются применения обычных и магнитных подшипников в подвесах ВЭУ. Описываются преимущества магнитных подвесов в проектировании и их характеристика. Выделяются и изображаются характерные особенности структурных составляющих постоянных магнитов. Обобщается практический опыт использования магнитных подвесов в ветроэнергетических установках.

Ключевые слова: постоянный магнит, подвес, ветроэнергетическая установка.

Мир рано или поздно столкнется с тем, что запасы невозобновляемых сырьевых ресурсов — нефти, газа и угля — будут исчерпаны. Чем активнее мы их используем, тем меньше их остается, и тем дороже они нам обходятся. По расчетам специалистов, при нынешних объемах добычи угля, нефти и газа запасов сырья на Земле хватит меньше, чем на сто лет. К тому же опустошение земных недр и сжигание топлива уродуют планету и год от года ухудшают ее экологию [1].

Применение технологии магнитного подвеса в роторных системах в наше время получает все большее применение. Это обусловлено рядом значительных преимуществ магнитных подшипников (ЭМП) по сравнению

с механическими, основным из которых является отсутствие трения [2].

Современные ветроэнергетические установки (ВЭУ) обладают сроком службы не менее 20 лет. Они работают в довольно тяжелых климатических условиях при температурах от -60 до $+40^{\circ}\text{C}$, что судит требование высокой надежности этих установок при минимальных затратах на обслуживание. Надежность ВЭУ непосредственно связана с проблемой повышения долговечности подшипниковых узлов. Очевидно, что проблема может быть решена как за счет улучшения традиционных подшипников качения и скольжения, так и созданием нетрадиционных подшипников, в которых используются иные физические

¹ Работа выполнена при поддержке гранта № МК-5098.2016.8

принципы действия. Значительным недостатком подшипников качения является наличие механического контакта между подвижными и неподвижными частями и надобностью в смазке дорожек качения. В подшипниках скольжения механический контакт отсутствует, но они требуют системы подачи смазочного материала для создания смазочного слоя и герметизация данного слоя [3].

От указанных изъянов свободны магнитные подшипники, в которых для создания опорных реакций применяется магнитное поле. В подвесах на постоянных магнитах (ППМ) магнитное поле создается постоянными магнитами. Наиболее подходящими материалами для изготовления постоянных магнитов в настоящее время является композиция NdFeB. Подвесы на постоянных магнитах отличаются простотой и экономичностью, т.е. не требуют дополнительных источников энергии для обеспечения левитации. Подвес ротора такого типа работает даже в условиях неподвижной ветроэнергетической установки. Однако им свойственны следующие недостатки: низкая механическая прочность постоянных магнитов; не рассеивают механическую энергию при колебаниях подвешенного тела, поэтому нуждаются в особых демпферах; не позволяют реализовать полную устойчивость неконтактной подвески.

Рентгеновские анализы показывают, что сплавы, имеющие оптимальные характеристики состоят из сферической формы кристаллитов равновесия на основе Nd-Fe-B [3, 13].

В результате отмеченных изъянов опоры на постоянных магнитах разумно применять для разгрузки механических опор или в сочетании с активными магнитными опорами. Подвес на постоянных магнитах (ППМ) заключается из нескольких магнитных модулей в зависимости от величины усилия, которое нужно скомпенсировать (рис. 1). Предпочтение такой конструкции обуславливается ограничениями на габаритные размеры магнитных модулей. В анализируемом устройстве это внешний диаметр оси ротора 4 (Do.p. = 159 мм) и внутренний диаметр корпуса ступицы 7 (Dк.с. = 305 мм). Кроме этого, имеются ограничения на величины изготавливаемых магнитов (внешний диаметр кольца постоянного магнита не должен превышать 220 мм). С другой стороны, достаточно значительное расстояние между шарикоподшипниками ($L = 2000$ мм) санкционирует использовать в ППМ до шести магнитных модулей. Каждый магнитный модуль 1 заключается из двух платформ 2 и 3. Верхняя платформа 2 фиксируется на оси ротора 4. Нижняя платформа 3 — на внутренней поверхности корпуса ступицы. Корпус ступицы вращается и передает момент вращения генератору ВЭУ. В свою очередь магнитные платформы состоят из обечаек 9 и 10, на которых устанавливаются: постоянные магниты 11; стальная прокладка 14; крышка из алюминиевого сплава 15.

Для обеспечения совершенной герметичности обечайку заполняют эпоксидным компаундом. Каждый постоянный магнит покрыт защитным слоем (белый цинк)

и располагает формой сегмента, что разрешает уложить магниты в обечайке в виде кольца. Каждое кольцо включает 24 магнита марки H342/1,32/876/955 толщиной 10 мм и массой 55,4 грамма. Так как в местах стыковки магнитов однородность магнитного поля нарушается, то может появиться пульсация магнитного потока внутри модуля, что неминуемо вызовет вихревые токи и добавочные потери при работе магнитного подвеса. Для уменьшения негативных результатов этого эффекта применяется стальная магнитная прокладка 14, которая располагается поверх кольца, составленного из постоянных магнитов. Кроме этого, крышка платформы 15 реализована из алюминиевого сплава с высокой электропроводностью и выполняет роль демпфера при изменении магнитного потока магнитного модуля. Устройство магнитного модуля надежно защищает постоянные магниты от разнообразных внешних влияний, в том числе и от влияния влаги. Не исключена вероятность образования конденсата во внутренней полости корпуса ступицы. В связи с этим все стальные части модуля окрашены, завершающая окраска реализуется после сборки элементов магнитного модуля. Для обеспечения верного крепления магнитных модулей к обечайке 9 привариваются внутреннее кольцо 12 и косынки 8, а к обечайке 10 привариваются внешнее кольцо 13 и косынки 8. Верхняя платформа 2 крепится к внутреннему стеклотекстолитовому цилиндру 5 винтами 17 (M10x18). Подобным образом нижняя платформа крепится к внешнему стеклотекстолитовому цилиндру 5 винтами 17 (M10x18). В свою очередь внутренний стеклотекстолитовый цилиндр 5 укрепляется к оси ротора 4 болтами 21 (M12x25). Добавочную прочность соединения снабжают болты 23 (M10x35). Внешний стеклотекстолитовый цилиндр 6 крепится к корпусу ступицы 7 болтами 18 (M12x25). Добавочную прочность соединения обеспечивают болты 25 (M10x28) [4, 5].

Рост интереса к СМП во многом определено улучшением магнитных свойств и снижением цен на нынешние магнитные материалы, которые употребляются в качестве источников постоянных магнитных полей. Эти материалы базируются на переходных (Fe, Co) и редкоземельных (Sm, Pr, Nd) элементах. В особенности востребованными являются NdFeB магниты. Согласно данным, приведенным Орловым П.И. [5], за последнее время характеристики постоянных магнитов NdFeB существенно улучшились. На рис. 2 приведены диаграммы повышения магнитных свойств некоторых материалов и их использование в разные периоды двадцатого столетия [6].

Как видно из рисунка, к концу прошлого столетия возникли новые материалы, располагать высоким значением запасенной удельной энергии. Это магниты Nd-Fe-B и Sm-Co. Магниты Nd-Fe-B обладают преимуществом по сравнению с магнитами Sm-Co. Они не только мощнее, но и более доступны и менее дороги.

Устойчивым подвесом с постоянными магнитами является электродинамический подвес. Принцип его работы заключается на возникновении в проводящих ма-

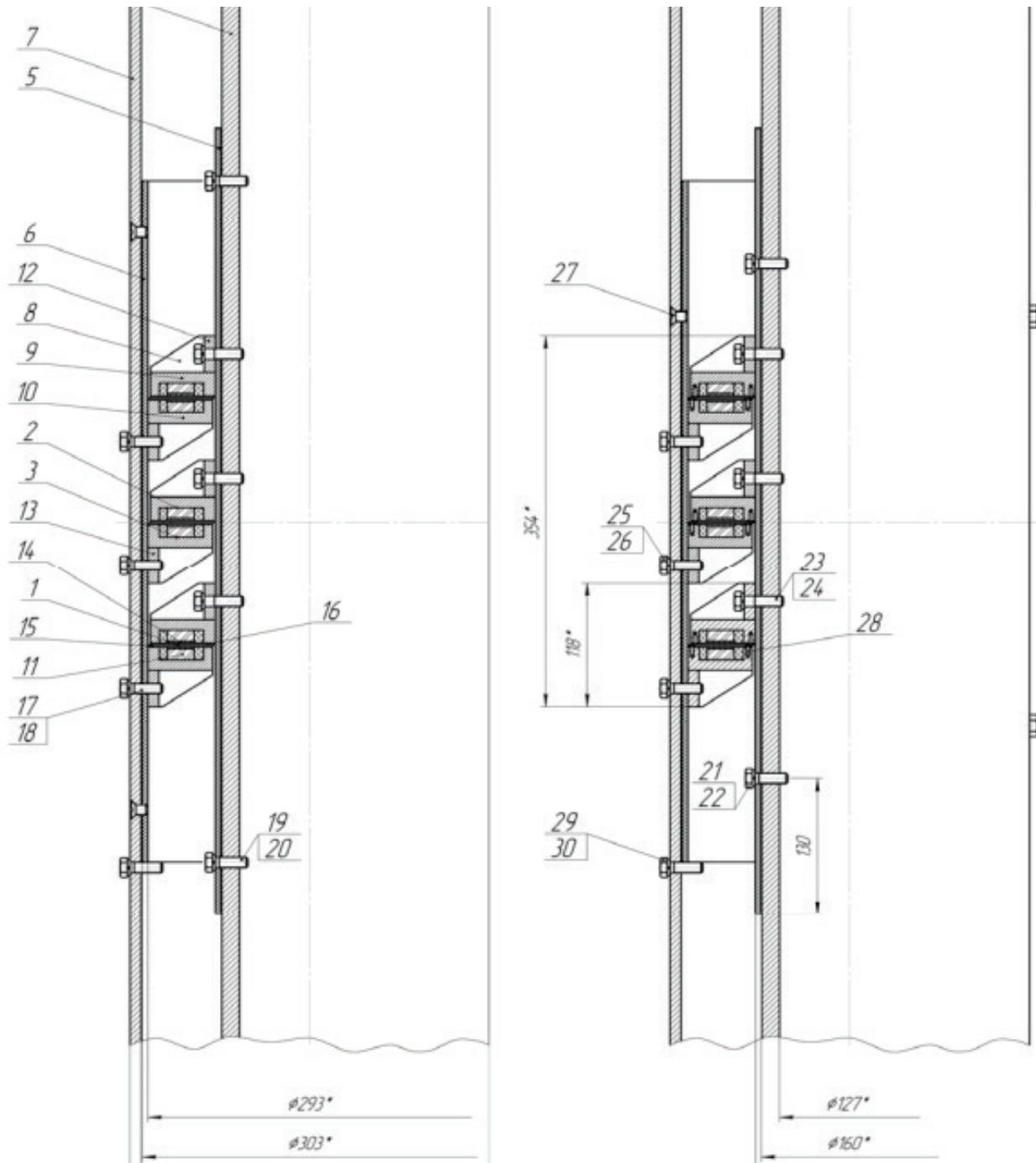


Рис. 1. Схема подвеса на постоянных магнитах

териалах вихревых токов. Вихревые токи могут быть индуцированы переменным магнитным полем или движением системы проводников в постоянном магнитном поле. Из этого следует, в электродинамическом подвесе подъемная сила появляется только при перемещении магнитного поля вблизи проводящей поверхности и отсутствует в состоянии покоя. В ряде случаев его техническое исполнение является недочётом подвесов такого типа, который компенсируется введением опор качения для низких скоростей. Генератор предназначен для простоты и легкости производства и состоит из двух роторных дисков друг с постоянными магнитами, размещенными вокруг его периферии [7, 14].

В конце XX века было сделано открытие, разрешающее сконцентрировать магнитное поле от нескольких постоянных магнитов без затраты дополнительной энергии, что позволяет увеличить магнитную индукцию системы. Впервые вероятность сконцентрировать магнитное поле с одной стороны магнита обосновал J. C. Mallinson [8]. Он обосновал, что, при определенных условиях, имеется возможность снизить магнитный поток на одной стороне магнита и снизить его на другой стороне. Первоначально полагалось, что такая возможность разрешит уменьшить влияние магнитного поля на чувствительные материалы, например, усовершенствовать характеристики записи на магнитную ленту.

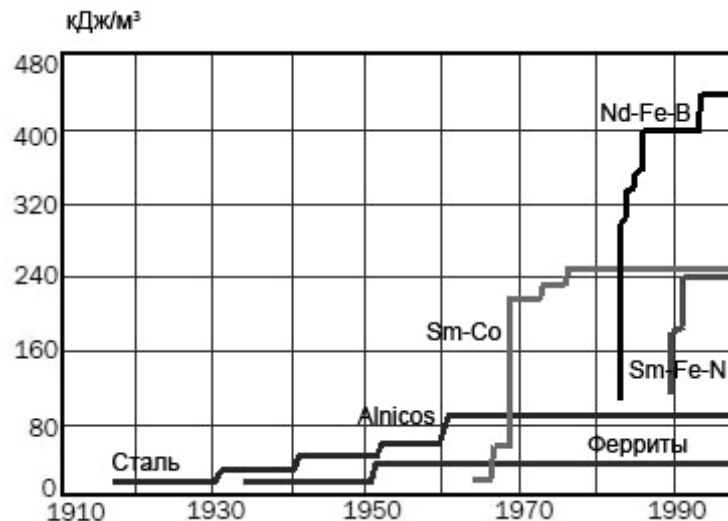


Рис. 2. Магнитные свойства материалов

В дальнейшем, при изучении возможности использования постоянных магнитов в ускорителях и накопительных кольцах, Клаус Хальбах [9, 10] предложил необычную схему расположения магнитов, согласно которой вектор индукции каждого последующего магнита повернут на обусловленный угол по отношению к предыдущему. В этом случае поле с одной стороны полученного массива становится больше, чем с другой. Следствием исследований Хальбаха предстали массивы постоянных магнитов, известные теперь как магнитная решетка и цилиндр Хальбаха, в центре которого сосредоточивается магнитное поле большее, чем поля отдельных элементов массива. Физически, данные условия обозначают, что сила тяжести свободного кольца уравнивается магнитным взаимодействием кольцевых токов. В одном случае, мы имеем магнитную подушку (свободное кольцо находится над неподвижным), в другом — подвес (свободное кольцо находится под не-

подвижным). В настоящее время явление магнитного подвеса при помощи левитации применяется многими компаниями при изготовлении вертикально-осевых ВЭУ. Например, ООО «Энергомир», Санкт-Петербург производят 2 и 5 кВт агрегаты. Ветрогенератор собирается с использованием редкоземельных неодимовых магнитов (NdFeB) и благодаря его многополюсности возможно выдавать номинальное напряжение на малых оборотах без использования мультипликатора. Кроме того, подобная конструкция предложена компанией Maglev Wind Turbine Technologies (MWTT) [12].

Подобным образом использование магнитной левитации в функционировании вертикально-осевых ВЭУ разрешает: исключить трение в опорных подшипниках и увеличить КПД ВЭУ, понизить момент инерции ВЭУ и сделать их самозапускаемыми уже при скоростях ветра 1,5–2 м/с, продлить срок службы генератора, снизить стоимость РКК энергии [11].

Литература:

1. Кошелев, А.А. О состоянии и перспективах альтернативной энергетики в России, или почему у нас пренебрегают «бесплатной» энергией солнышка, ветра и речек? // Экологический журнал «Волна». — 2006. — № 1(44). — С. 23–25.
2. Schweitzer, G., Maslen E. *Magnetic Bearings: Theory, Design, and Application to Rotating Machinery*// Berlin: Springer, 2009. — 535 с.
3. Журавлев, Ю.Н. *Активные магнитные подшипники: Теория, расчет, применение*// СПб.: Политехника, 2003. — 206 с.
4. Альтман, А.Б., Герберг А.Н., Гладышев П.А. и др. *Постоянные магниты: справочник* // под ред. Ю.М. Пятинина. — 2-е изд., перераб. и доп. — М.: Энергия, 1980. — 488 с.
5. Орлов, П.И. *Основы: справ. — метод. пособие: в 2 кн.* // под ред. П.Н. Учаева. — Изд. 3-е, испр. — М.: Машиностроение, 1988. — Кн. 1. — 560 с.
6. Michael, C., Weaire D. *Magnets, Markets, and Magic Cylinders* // *The Industrial Physics*. — 1998. — № . 4, (3). — С. 34–36.
7. *Транспорт с магнитным подвесом* / Под ред. В.И. Бочарова, В.Д. Нагорского. — М.: Машиностроение, 1991. — 320 с.
8. Mallinson John C. *One Sided Fluxes — A Magnetic Curiosity* // *IEEE Transactions on Magnetics*. — 1973. — № . 9, (4). — С. 678–682.

9. Halbach Klaus. Design of Permanent Multipole Magnets with Oriented Rare Earth Cobalt Materials // Nuclear Instruments and Methods. — 1980. — № . 169, (1). — С. 1–10.
10. Halbach Klaus. Application of Permanent Magnets in Accelerators and Electron Storage Rings // Journal of Applied Physics. — 1985. — № . 57, (1). — С. 3605–3608.
11. Пархоменко, Т. А. Применение магнитной левитации для разгрузки опорных подшипников вертикально-осевых ВУЭ// НАУ им. Жуковского «ХАИ». — 2011. — № 34. — С.6.
12. Раздин, Е. В. Ветрогенераторы нового поколения // Гидроэнергетика Украины. — 2008. — № 1. — С. 58–60.
13. McCallum, W., Kadin A. M., Clemente G. B., Keem J. E. High performance isotropic permanent magnet based on NdFeBR. //Appl. Phys. — 1987. — 61 с.
14. Chan, T. F., Wang W., Lai L. L. Performance of an Axial-Flux Permanent Magnet Synchronous Generator From 3-D Finite-Element Analysis // Energy Conversion IEEE Transactions on. — 2010. — № . 25. — С. 669–676.

Установки для аэродинамического эксперимента¹

Бубенчиков Антон Анатольевич, кандидат технических наук;

Нифонтова Людмила Сергеевна, магистрант;

Чавриков Игорь Евгеньевич, магистрант

Омский государственный технический университет

Аэродинамическим экспериментом называют моделирование течений воздуха и их взаимодействие с исследуемыми объектами с целью изучения. При решении задач аэродинамики теоретические методы не всегда позволяют получить достоверные результаты, поскольку математические модели явлений несовершенны. Поэтому наряду с законами подобия используется аэродинамический эксперимент для наиболее надежного определения аэродинамических характеристик среды и исследуемого объекта. В данной статье рассмотрены методы аэродинамического эксперимента.

Ключевые слова: аэродинамический эксперимент, аэродинамическая труба, ракетная тележка, баллистическая установка, ротативная машина.

Аэродинамический эксперимент можно разделить на две группы в зависимости от относительного движения воздушной среды и исследуемого объекта:

1) исследуемый объект движется с определенной скоростью в неподвижной воздушной среде;

2) неподвижный исследуемый объект в воздушной среде, движущейся с определенной скоростью.

К первой группе относятся такие эксперименты как летные испытания, баллистическая установка, ротативная машина и ракетная тележка. Ко второй же относятся аэродинамические трубы.

Баллистическая установка

Для исследования взаимодействия свободнолетящего тела с обтекающим его газом используется баллистическая установка. Целью таких исследований является изучение аэродинамического сопротивления и устойчивости движения тела, звукового удара и т.д.

Состоит баллистическая установка из метательного устройства, сообщаящего скорость исследуемому телу, баллистической трассы вдоль траектории полёта тела,

оборудованной измерительной аппаратурой, и устройства для торможения тела. В качестве метательного устройства используется пороховая пушка или двухступенчатая пушка, называемая легкогазовой (см. рис. 1). Она представляет собой два ствола, в первом пороховой заряд движет поршень, сжимающий легкий газ во втором стволе до больших давлений. Когда давление достигает заданного экспериментом значения, срабатывает спусковое устройство и модель приводится в движение. Скорость метания таких пушек достигает 11 км/ч.

Ротативная машина

Ротативную машину применяют в экспериментах, где исследуемому телу придают вращательное движение относительно неподвижной среды. Основным элементом ротативной машины является брус, который вращается вокруг оси, не совпадающей с главной осью самого рычага. С одного конца бруса устанавливается исследуемый объект, с другой стороны устанавливается противовес для уравнивания массы и момента инерции исследуемого тела. Иногда около исследуемого тела устанавливается

¹ Работа выполнена при поддержке гранта № МК-5098.2016.8

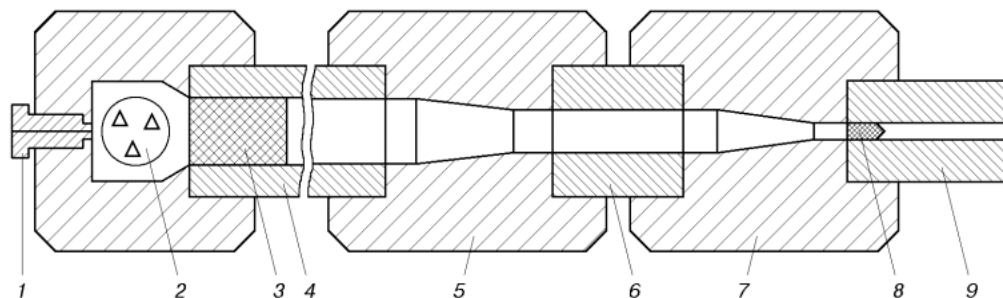


Рис. 1. Схема легкогазовой установки с составным коническим переходником:

1 — запальная пробка, 2 — пороховая камера, 3 — поршень, 4 — камера сжатия, 5 — первая секция конического переходника, 6 — цилиндрическая вставка, 7 — вторая секция конического переходника, 8 — метаемый элемент, 9 — ствол

круговой экран с прорезью для прохождения бруса, который позволяет убрать влияние на исследуемый объект спутной струи, которая вызывается вращающимися частями установки.

Ракетная тележка

Совершенствование методов испытаний новых образцов ракетной и оборонной техники привело к созданию специальных высокоскоростных железных дорог, которые были названы ракетными треками. Первые сведения об испытаниях при помощи ракетных тележек были опубликованы в 1957 году в журнале *Jet Propulsion*. Ракетные треки представляют собой закрепленные на двух, связанных фундаментом, жестких балках направляющие с шириной колеи 1–2 м и протяженностью до 11 км. Близкие к натуральным условия движения испытываемых образцов на дозвуковой и сверхзвуковой скоростях, воспроизводятся с помощью специальных тележек, которые движутся по ракетным трекам под действием реактивной тяги пороховых реактивных двигателей. Ракетные тележки имеют скользящие опоры, называемые башмаками, которые огибают головку рельса своими нижними захватами. Это позволяет воспринимать момент сил относительно центра масс движущейся системы. Широкое распространение на ракетных треках получили испытания головных частей ракет, парашютных систем, взрывательных устройств, стекол кабин самолетов на птицестойкость и т.п. [1].

Летные испытания

Летные испытания широко применяются при создании и сертификации самолета и включают исследование на стендах, летающих лабораториях и сертификационном самолете [2]. Но хоть летные испытания дают наиболее достоверные зависимости между изучаемыми параметрами, такие испытания очень сложны и требуют больших затрат труда, средств и времени. Если бы исследования начинались с натуральных условий, летный эксперимент мог бы привести к непоправимым последствиям.

Исходя из данных соображений, опыты в натуральных условиях обычно проводятся на заключительном этапе во всем ряде расчетно-теоретических работ, экспериментов на моделях, часто дополняют и завершают эксперимент в аэродинамических трубах.

Аэродинамические трубы

Аэродинамические трубы являются основными в исследовании различных параметров на моделях и отдельных элементах летательного аппарата. Чтобы перейти от лабораторной модели к настоящему летательному аппарату нужно выдержать равенство некоторых безразмерных параметров. Эти безразмерные параметры называют критериями подобия. Аэродинамические трубы позволяют создать такой поток воздуха, который отвечает определенному критерию подобия. Аэродинамическая труба представляет собой замкнутый воздушный канал (см. рис. 2); в рабочей части трубы 1 на аэродинамических весах 2 установлена испытываемая модель 3. По замкнутому воздушному каналу вентилятор 6, который приводится в движение электромотором 7, прогоняет воздух. Пройдя через спрямляющую решетку 9, служащую для создания равномерного поля скоростей по всему сечению трубы, и сужающуюся часть трубы (конфузор) 10, где воздух разгоняется до необходимой скорости, воздушный поток входит в рабочую часть трубы. После прохождения воздушного потока через рабочую часть трубы, он попадает в расширяющуюся часть трубы (диффузор) 4, где плавно тормозится, что снижает сопротивление движению воздуха по каналу и в поворотных лопатках и увеличивает КПД вентилятора. Лопасти вентилятора защищены прочной сеткой 5 от повреждений на случай возможного разрушения испытываемой модели. Система поворотных лопаток 8 обеспечивает плавное течение воздушного потока по каналу трубы.

Аэродинамические трубы классифицируют по диапазон возможных скоростей потока (дозвуковые, трансзвуковые, сверхзвуковые, гиперзвуковые), размеру и типу рабочей части (открытая, закрытая), а также поджатию — соотношению площадей поперечных сечений сопла трубы

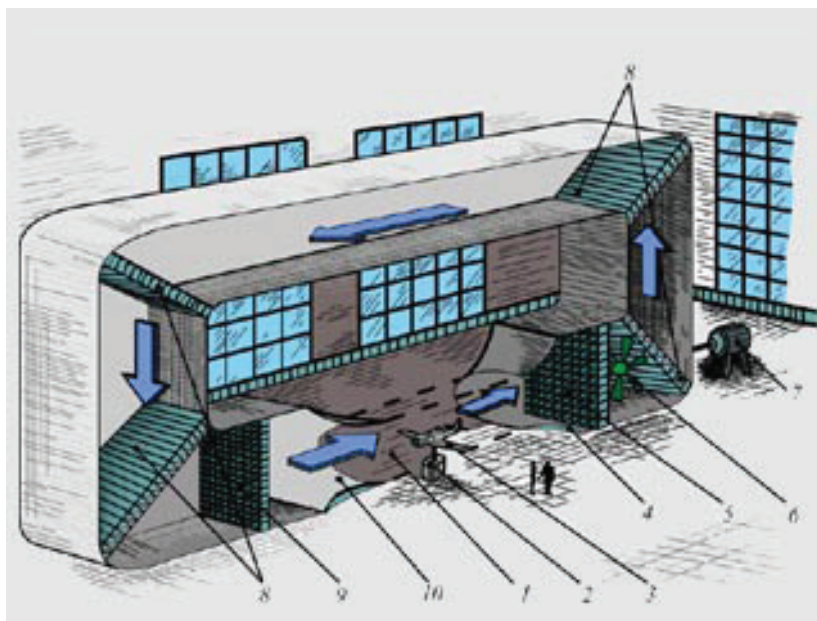


Рис. 2. Принципиальная схема аэродинамической трубы

и форкамеры. Также существуют отдельные группы аэродинамических труб:

– *Высокотемпературные*— дополнительно позволяют изучать влияние больших температур и связанных с ними явлений диссоциации и ионизации газов.

– *Высотные*— для исследования обтекания моделей разреженным газом (имитация полёта на большой высоте).

– *Аэроакустические*— для исследования влияния акустических полей на прочность конструкции, работу приборов и т.п.

Дозвуковая аэродинамическая труба постоянного действия состоит из рабочей части, в виде цилиндра с поперечным сечением в форме круга или прямоугольника (иногда эллипса или многоугольника). Рабочая часть может быть, как закрытой, так и открытой. При этом если необходимо создать аэродинамическую трубу с открытой рабочей частью, статическое давление в которой не равно атмосферному, струю в рабочей части отделяют от атмосферы высотной камерой или камерой Эйфеля. Существенной особенностью дозвуковых аэродинамических труб является возможность изменения скорости газа в рабочей части за счёт изменения перепада давления.

В общих чертах схемы сверхзвуковой и дозвуковой аэродинамических труб аналогичны. Для получения сверхзвуковой скорости газа в рабочей части применяют сопло Лавала, которое представляет собой сначала сужающийся, а затем расширяющийся канал. В сужающейся части скорость потока увеличивается и в наиболее узкой части сопла достигает скорости звука. В расширяющейся части сопла скорость становится сверхзвуковой и увеличивается до заданного значения, соответствующего числу махов рабочей части. Каждому числу Маха отвечает определённый контур сопла. Поэтому в сверхзвуковых аэродинамических трубах для изменения числа Маха в рабочей части применяют сменные сопла или сопла с подвижным контуром, позволяющим менять форму сопла.

Высокоэнтальпийные установки кратковременного режима (см. рис. 3) позволяют воспроизводить натуральные давления и температуры в широком диапазоне сверх- и гиперзвуковых скоростей и высот полета летательных аппаратов. Такие установки называются импульсными аэродинамическими трубами [3]. Рабочий газ заключен в канал с внутренним диаметром 70 мм и длиной 6 м. Электрический подогреватель, охватывающий канал снаружи, нагревает газ до заданной температуры. В конце канала

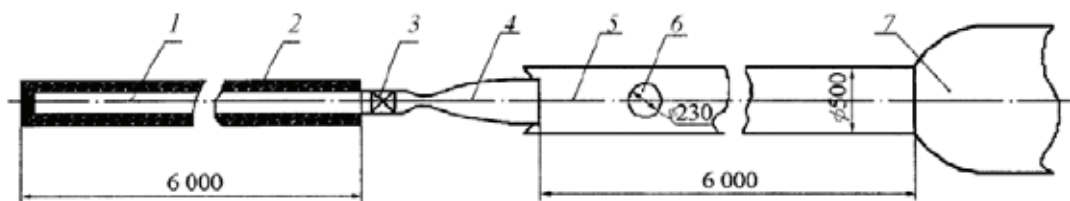


Рис. 3. Схема ударной аэродинамической трубы УТ-1М в виде трубы Людвиг:

1 — тепловая камера; 2 — электрический подогреватель; 3 — диафрагменный отсек; 4 — сверхзвуковое сопло; 5 — рабочая часть; 6 — оптическое окно; 7 — вакуумная емкость

последовательно размещаются диафрагмы, профилированное сопло, рабочая часть диаметром 0.5 м и выхлопная система. Имеются профилированные сопла, рассчитанные на числа Маха $M = 5, 6, 8$ и 10 . После разрыва диафрагмы

происходит стационарное истечение газа из канала в рабочую часть. Его продолжительность (до 40 мс) определяется временем пробега волны разрежения от сопла до противоположного конца канала и обратно до сопла [4].

Литература:

1. Балакин, В. А. Высокоскоростное трение на ракетном треке // Трение и износ. — 2005. — Т. 26. — № 3. — С. 255–260.
2. Ахметшин, Т. Ф. Сертификация авиационной техники // Вестник УГАТУ. — 2013, с 10–18.
3. Маслов, А. А., Шумский В. В., Ярославцев М. И. Импульсная аэродинамическая труба с комбинированным нагревом и стабилизацией параметров // Прикладная механика и техническая физика. — 2012. — С 3–10.
4. Боровой, В. Я., Бражко В. Н., Егоров И. В., Зайцев Е. Г., Скуратов А. С. Диагностика и численное моделирование течения в гиперзвуковых аэродинамических трубах импульсного действия // Ученые записки ЦАГИ. — 2013. — С. 28–38.
5. Сафронов, А. И., Зоркин В. А., Потапенко В. В. Анализ и баллистическое проектирование лабораторной установки малого калибра с присоединенными камерами подгона // Вестник Самарского государственного аэрокосмического университета. — 2011. — С 266–270.

Разработка алгоритма расчета аэродинамических сил, действующих на криволинейный контур на режиме отрывного обтекания с целью выбора конструкции ротора Савониуса¹

Бубенчиков Антон Анатольевич, кандидат технических наук, доцент;
Помогалова Екатерина Васильевна, магистрант;
Жданова Виктория Андреевна, магистрант;
Ковалев Глеб Александрович, студент
Омский государственный технический университет

Потребление энергии, а вместе с ним и ее стоимость увеличиваются во всем мире, и наша страна здесь не исключение. Но ресурсы планеты истощаются, все большую тревогу вызывает состояние экологии. Вот почему постоянно растет интерес к нетрадиционным, экологически чистым источникам энергии — ветру.

В настоящее время наиболее развивающейся технологией использования возобновляемых источников энергии является ветроэнергетика. Ветроэнергетика является одним из приоритетных направлений развития отечественной энергетики. Это отрасль энергетики, специализирующаяся на преобразовании кинетической энергии воздушных масс в атмосфере в электрическую, механическую, тепловую или в любую другую форму энергии, удобную для использования в народном хозяйстве. Такое преобразование может осуществляться такими агрегатами, как ветрогенератор (для получения электрической энергии), ветряная мельница (для преобразования в механическую энергию), парус (для использования в транспорте) и другими.

Актуальность развития ветроэнергетики обусловлена следующими факторами:

- наличием огромного ветроэнергетического потенциала, позволяющего довести годовую выработку электроэнергии на ВЭС до нескольких миллиардов киловатт в час;
- большим количеством потребителей с малым электропотреблением, удаленных от централизованного электроснабжения;
- наличием сильно развитой и разветвленной сети напряжением 6–35 кВ;
- неблагоприятным режимом работы существующих протяженных радиальных ВЛ.
- высоким удельным электропотреблением на одного жителя;
- научно-техническим и производственным кадровым потенциалом;
- ухудшением состояния окружающей среды и выполнением экологической программы;
- тенденцией прогрессирующего увеличения топливной составляющей в себестоимости электроэнергии.

¹ Работа выполнена при поддержке гранта РФФИ № 16–08–00243 а

Интерес к развитию ветроэнергетики объясняется следующими факторами:

- возобновляемый ресурс энергии, не зависящий от цен на топливо;
- отсутствие выбросов вредных веществ и парниковых газов;
- развитый мировой рынок ветроустановок;
- конкурентная стоимость установленной мощности (долл. США);
- короткие сроки строительства ВЭС с адаптацией мощности ВЭС к требуемой нагрузке;
- возможность децентрализованного обеспечения электроэнергией для отдаленных районов;
- поддержание социально-экономического развития и энергетической безопасности;
- механизмы финансовой поддержки проектов.

Ветроэнергетические установки (ВЭУ) можно разделить на две основные группы: с горизонтальной и вертикальной осями вращения ротора. Для небольших хозяйств и бытовых нужд выгодно использовать вертикально-осевые установки, в частности ВЭУ с ротором Савониуса, т.к. они имеют простую конструкцию, не требуют ориентации на ветер и обладают большим начальным моментом [1].

В 1931 г. Савониус предложил конструкцию вертикально-осевого ротора с S-образной формой лопастей. Несмотря на малый коэффициент полезного действия, данный ротор представляет несомненный практический интерес. Экспериментальному исследованию ротора Савониуса посвящено много работ. Наиболее полные результаты приведены в работе Моды Фернандо [2]. Ротор Савониуса — это самые тихоходные установки, и как следствие

имеют низкий КИЭВ. Функцию лопастей выполняют две цилиндрические поверхности. Вращающий момент создается благодаря различному сопротивлению, оказываемому воздушному потоку лопастями ротора. Для ротора Савониуса присущи большие пусковые крутящие моменты, работа при относительно низких скоростях ветрах (3–5 м/сек) и относительно высокая технологичность производства. Недостатками ротора Савониуса являются:

- более малая эффективность работы лопастной системы;
- большая материалоемкость;
- низкий коэффициент использования энергии ветра (КИЭВ около 15%).

Из существующих типов роторов Савониуса наиболее распространенными являются замкнутые и щелевые с двумя и тремя лопастями. Роторы Савониуса состоят из двух или трех полуцилиндров.

Разница в сопротивлении потоку ветра полуцилиндров создает крутящий момент. И хотя они недорогие и просты в изготовлении по сравнению с другими типами турбин, тем не менее, они имеют серьезные недостатки. Роторы Савониуса требуют не только много материала для изготовления лопастей на единицу площади, ометаемой ротором, но и коэффициент использования энергии ветра C_p (коэффициент мощности) у них мал по сравнению с остальными ветроэнергетическими установками.

Преимущество — большой момент трогания. Также они не нуждаются в устройствах ориентирования по ветру, что сильно упрощает конструкцию; небольшая занимаемая площадь. На сегодняшний день роторы Савониуса производятся в диапазоне мощностей до 5 кВт [3]. Также можно использовать в качестве анемометров, из-

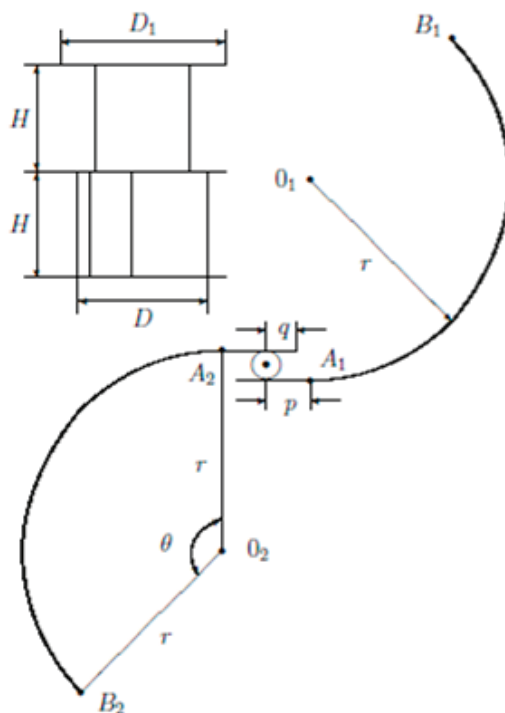


Рис. 1. Геометрические параметры ротора Савониуса

меряющих скорость ветрового потока, а также в качестве стартеров для больших ветротурбин.

Все существующие ветроустановки (ВЭУ) преобразуют энергию ветра в механическую энергию с помощью ветроприемного устройства (ветроколеса). Главным элементом этого устройства являются лопасти, которые при воздействии на них воздушного потока создают вращающий момент. Поэтому эффективность любой ветроустановки будет зависеть от количества лопастей, а также от их формы.

В ветротурбинах этого типа ветровой поток оказывает силовое воздействие по направлению своего движения на поверхность лопастей ветроколеса таким же образом, как ветер действует на парус, заставляя плыть лодку. Из этого можно сделать простой вывод о том, что поверхности, на

которые ветровой поток оказывает воздействие, не могут двигаться быстрее самого ветрового потока.

Основные принципы аэродинамики:

1. *Поток*. Поток воздуха определяется количеством молекул, пересекающих перпендикулярную потоку единичную поверхность за единицу времени.

2. *Мощность ветрового потока*. Мощность ветрового потока пропорциональна плотности воздуха, площади поперечного сечения потока и скорости ветра в третьей степени. В силу кубической зависимости от скорости мощность ветра является крайне непостоянной величиной, изменяющейся в широких пределах.

3. *Динамическое давление*.

4. *Давление ветра*. Поток ветра создает давление на поверхности, встречающейся на его пути.



Рис. 2. Алгоритм расчёта аэродинамических сил

5. Располагаемая мощность. Из основ электротехники известно, что максимальная мощность, которую можно получить от источника ЭДС, имеющего выходное напряжение V и обладающего внутренним сопротивлением R_s , составляет $V^2/(4R_s)$. Это возможно, когда сопротивление нагрузки R_L равно внутреннему сопротивлению источника ЭДС R_s . Аналогичная ситуация имеет место и при преобразовании энергии ветра. Если ветер налетает на неподвижное ветроколесо, генерируемая мощность равна нулю. При отсутствии внешней нагрузки на ротор ветроколеса полезная мощность также будет равняться нулю, так как в этом случае ветроколесо не оказывает силового сопротивления ветровому потоку.

6. *Эффективность ветротурбины.* Эффективность ветротурбины определяется как отношение мощности P_D , отбираемой на нагрузку, к располагаемой мощности ветрового потока. В хорошо спроектированных ветротурбинах эффективность достигает значения 0,7.

Рабочие лопасти ветротурбины могут быть:

- прямыми вертикальными;
- изогнутые по дуге.

В качестве профиля лопастей выбирается симметричный аэродинамический профиль типа ЦАГИ, НАСА и т.д. с известными аэродинамическими характеристиками [4].

Для аэродинамического расчёта должны быть заданы [5]:

- число лопастей;
- число шагов при численном интегрировании по углу;
- среднегодовая скорость ветра;
- относительная хорда профиля в долях наружного радиуса ветроколеса;
- число точек вспомогательной быстроходности;
- начальное и конечное значение вспомогательной быстроходности;
- коэффициент абсциссы рабочей точки;

Литература:

1. Ветроэнергетика / под ред. Д. де Рензо; пер. с англ.; под ред. Я.И. Шефтера. — М.: Энергоатомиздат, 1982. — 272 с.
2. Моды Фернандо. Характеристики ветродвигателя Савониуса // Современное машиностроение. — 1989. — № 10. — С. 139–148.
3. Дайчман, Р. А. Эффективность выбора современных ветрогенераторов // Апробация. — 2015. — № 12 (39). — С. 24–26.
4. Абрамовский, Е. Р., Городько С. В., Свиридов Н. А. Аэродинамика ветродвигателей. — Днепропетровск: Издательство Днепропетровского университета, 1987. — 219 с.
5. Кривцов, В. С., Олейников А. М., Яковлев А. И. Неисчерпаемая энергия. Кн. 2. Ветроэнергетика: учебник. — Харьков: Национальный аэрокосмический университет «Харьковский авиационный институт», 2004. — 519 с.
6. Яковлев, А. И., Затучная М. А., Головчинер И. Г., Зайкин А. А. Прогнозирование мощностных и моментных характеристик ветроколес с вертикальной осью вращения и различными аэродинамическими профилями рабочих лопастей // Нетрадиционные источники, передающие системы и преобразование энергии. — Харьков: «Харьковский авиационный институт», 1997. — С. 111–115.
7. Яковлев, А. И., Затучная М. А. Расчёт ветротурбин с вертикальной осью вращения: Учеб. пособие. — Харьков: Национальный аэрокосмический университет «Харьковский авиационный институт», 2002. — 61 с.
8. Яковлев, А. И., Затучная М. А. Энергетические характеристики ветротурбин с вертикальной осью вращения // Авиационно-космическая техника и технология. — Харьков: «Харьковский авиационный институт», 1997. — Вып.7. — С. 98–102.

- номинальная мощность;
- электрический и механический КПД;
- плотность воздуха;
- задаваемое малое положительное число;
- относительная величина половины высоты ветроколеса в долях радиуса;
- количество шагов при численном интегрировании по высоте лопасти;
- угол наклона лопастей для варианта прямых наклонных лопастей.

Порядок расчёта представлен на рис. 2. Полный расчёт аэродинамических сил со всеми формулами представлен в работах Кривцова В. С. и др. [5].

Данный метод построен на представлении силы, действующей на ветроколесо в направлении ветра, как проекции на направление ветра реакции от суммарного воздействия на каждую элементарную лопасть подъёмной силы и силы аэродинамического сопротивления профиля. Коэффициенты подъёмной силы C_{ya} и силы сопротивления C_{xa} в зависимости от угла атаки в скоростной системе координат задаются в виде исходных данных. По данному методу сила, направленная по потоку, может быть выражена через двойной интеграл по переменным:

- по азимутальному углу положения элементарной лопасти при вращении;
- по высоте положения элементарной лопасти.

В результате этого получаем зависимости коэффициентов мощности и момента от коэффициента быстроходности [6–8].

Этот тип турбин с точки зрения их стоимостной эффективности не оправдывает себя, за исключением случаев с очень низкой мощностью для производства электроэнергии, и в дальнейшем они будут рассматриваться в качестве вспомогательных роторов для обеспечения стартового крутящего момента для роторов Дарье.

Ветроустановки с ортогональным ротором: обзор основных проблем, целесообразность применения в условиях слабого ветрового потока и пути совершенствования их конструкции¹

Бубенчиков Антон Анатольевич, кандидат технических наук;

Сикорский Сергей Петрович, студент;

Кулак Кристина Сергеевна, магистрант;

Терещенко Надежда Андреевна, студент;

Ковалев Глеб Александрович, студент

Омский государственный технический университет

Рассмотрены ветроустановки с ортогональным ротором, основные проблемы, такие как неравномерность вращения и проблема запуска. Описаны наиболее рациональные пути решения геометрии конструкции.

Ключевые слова: ортогональные роторы, ветроэнергетика, двухъярусный ротор, решетчатые крылья.

В настоящее время все большее внимание уделяют вопросу возобновляемых источников энергии (ВЭУ) и их месту в энергосистеме государства. Одной из перспективных ветвей развития данной области является применение установок, преобразующих ветровую энергию в электрическую. По использованию, эксплуатации и проектированию данных установок накоплен богатый опыт. Вопросы по проблемам энергетики и экологии регулярно обсуждаются на заседаниях правительств государств и решение этих вопросов не представляется без широкого применения экологически чистых ВЭУ. Так, с течением времени ветроустановки получают все более широкое распространение для получения электроэнергии.

В данной статье хотелось бы объективно представить проблему, осветить картину в целом, чего на сегодняшний день достигли в области ветроустановок и обосновать их актуальность применения также и в областях малых ветровых потоков.

Лидирующее положение занимают конструкции пропеллерного типа, — горизонтально-осевые ветроэнергетические установки (ВЭУ). Дальнейшее совершенствование конструкции пропеллерного типа проблемно и необходимо задуматься об альтернативных типах установок для развития ветроэнергетики. По мнению специалистов [1, 2], разработка ВЭУ с вертикальной осью вращения является наиболее перспективным решением.

Установки в основном рассчитаны на территории со значительными скоростями ветрового потока, и, как правило, не предназначались для работы на малых скоростях. В связи с этим стоит задача выбора иной структуры и параметров установки, для возможности работы при небольших скоростях ветрового потока.

Еще в 1929 г. Савониус разработал ротор с S-образными лопастями, позже Дарье — с изогнутыми. В 1975 г. после, Масгроув предложил изогнутые лопасти

ротора Дарье заменить прямыми. Вращающий момент на S-образном роторе возникает вследствие разности сил сопротивлений лопастей. Для такого типа ротора коэффициент использования энергии не больше 20%, что тормозит широкое применение на практике. На роторах Дарье-Масгроува принцип несколько иной. Так была приведена аналогия между машущим крылом и ветроколесом. На лопасти данного ротора действуют пульсирующий поток, подобно потоку машущего крыла [3].

Данный поток вращает ротор за счет создаваемых им сил тяг. И для данного типа ротора коэффициент использования ветровой энергии уже может достигать свыше 40%, что не уступает горизонтально-осевым ветроустановкам пропеллерного типа.

Особенностью ортогонального ротора является одинаковое совершение работы, вне зависимости от направления подачи ветрового потока. При этом не нужно ориентировать систему, устанавливая дополнительные механизмы, что существенно упрощает конструкцию.

Но вместе с преимуществами, есть и ряд проблем, для которых необходимо найти решение. Для более эффективного использования энергии ветрового потока требуется выбрать лучшие параметры конструкции и для роторов с прямыми лопастями решить проблему запуска.

Рассмотрим ортогональный ротор с прямыми лопастями. У него сравнительно низкая быстроходность по сравнению с пропеллерными ВЭУ, приблизительно в 2–3 раза ниже. Следовательно, роторы данного типа существенно расширяют диапазон ветровых потоков, при которых установки будут работать с максимальным использованием ветровой энергии. Также положительным моментом данных ВЭУ является возможность установки генератора и ротора на одном валу, что уменьшает потери и повышает надежность конструкции.

Как говорилось выше, была выдвинута гипотеза между машущим крылом и ротором Дарье. При рабочем режиме,

¹ Работа выполнена при поддержке гранта № МК-5098.2016.8

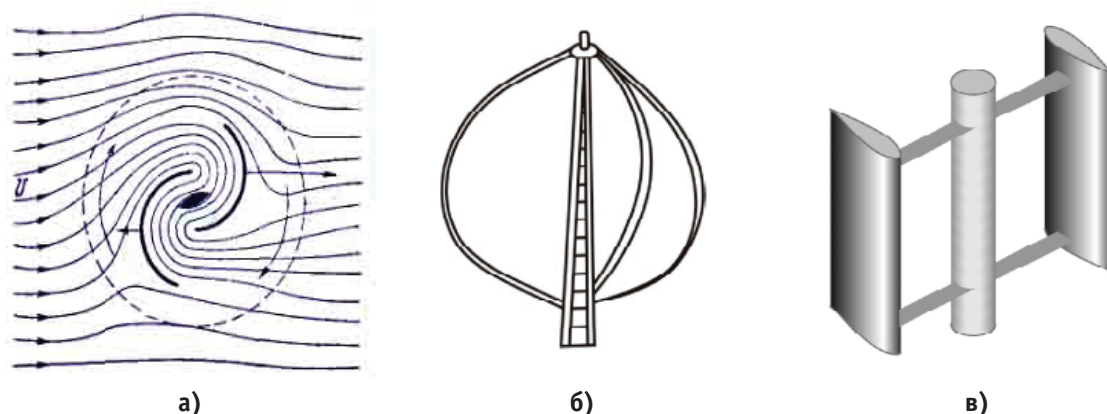


Рис. 1. а) Ротор Савониуса, б) Ротор Дарье в) Ротор Дарье с прямыми лопастями

лопасти ротора обтекаются нестационарным потоком, так же как и машущее крыло — основной двигатель в природе. Сила тяги, создаваемая потоком зависит от геометрии лопасти(крыла), пульсации потока и амплитуды. Она действует на лопасти, создавая аэродинамический момент, который заставляет вращать ротор. Сравнивая ротор данного типа с машущим крылом, можно предположить, что его КПД может достигать значения, близкого к единице, т.к. в период миграции насекомые и птицы преодолевают большие расстояния с минимальной затратой своего «биологического топлива».

Эксперимент показал, что сила тяги, колеблющегося крыла, зависит от его относительной толщины [4]. При испытании использовались симметричные крылья с разной относительной толщиной $c = 0,06; 0,09; 0,12; 0,15; 0,18; 0,21$, удлинением $\lambda = 2$, и хордой $b = 0,15$ м. Крылья выполняли поступательные колебания перпендикулярно хорде по гармоническому закону с амплитудой $A = b$ и $A = 0,7b$. При увеличении относительной толщины c 6 до 21%, увеличивалась сила тяги в четыре раза, что можно объясняется нестационарным обтеканием крыльев. Максимального значения достигли при относительной толщине крыла $c = 0,21$. Обратим внимание, что данную относительную толщину (18–20%) имеет хвостовой плавник дельфина [5].

Аналогия между машущим крылом и лопастями ортогонального ротора также не осталась без внимания при учете воздействия внешней среды на ротор Савониуса,

а именно набегающего потока, со значительной пульсацией скорости по величине и направлению. С целью повышения эффективности использования ветровой энергии, синтезирована конструкция ВЭУ с дополнительными поворотными элементами, которые образуют профиль решетчатой лопасти, защищенную патентом РФ [6]. Преимущество данной схемы заключается в том, что наряду с силой сопротивления используется подъемная сила — подобная лопасть взаимодействует с набегающим потоком аналогично решетчатому крылу [7].

В зависимости от расположения лопастей ротора, их количества и геометрии зависят плавность и равномерность его вращения. Они в свою очередь оказывают воздействие на эффективность работы. Например, при использовании установки с двумя лопастями (ротора Савониуса) (Рисунок 2), возникает значительная разница мощности, снимаемой в 2 момента времени: когда лопасти перпендикулярны направлению ветрового потока и когда они расположены вдоль него. Это приводит к неравномерности хода ротора. При увеличении лопастей возникает их взаимное затенение, в результате чего энергия ветрового потока используется неэффективно [8].

Так, предложена конструкция ВЭУ, ротор которой состоит из решетчатых лопастей.

В работе [8], при постоянной скорости ветрового потока и некоторых допущениях, расчеты показали, что использование в ветроустановке решетчатых крыльев дает коэффициент неравномерности вращения равный 0,03,

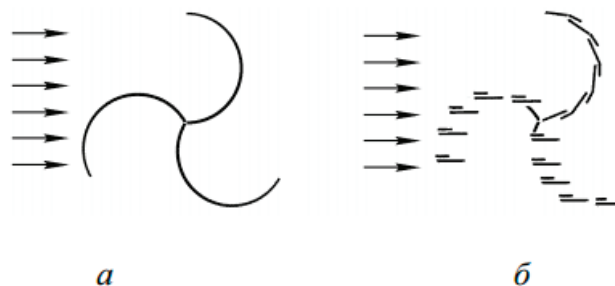


Рис. 2. Схемы ротора Савониуса (а) и ветроустановки с решетчатыми лопастями (б)

без внесения изменений в конструкцию. А для получения в роторе Савониуса такого же коэффициента вращения необходимо было бы применять маховик, момент инерции которого превышал бы в 9,5 раз момент инерции всего ротора.

Коэффициент использования энергии ветра для ротора Савониуса сравнительно не большой, поэтому для увеличения скорости набегающего потока целесообразно использовать ускорители, которые делятся на конфузторы, диффузоры и системы, объединяющие эти два типа ускорителей. Одним из примечательных конструкций является

ВЭУ с вихреобразующими концентрационно-направляющими элементами.

Концентрационно-направляющие элементы представляют собой цилиндрическое кольцо с шестью равномерно расположенными вертикальными прорезями (воздушными щелями) и шестью вертикально примыкающими к кольцу в зоне прорезей плоских аэродинамических экранов щитов, причем щиты монтируются в плоскости, совпадающей с касательной к окружности кольца, а прорезь располагается в вершине фигуры (угла), образованной щитом и кольцом [9].

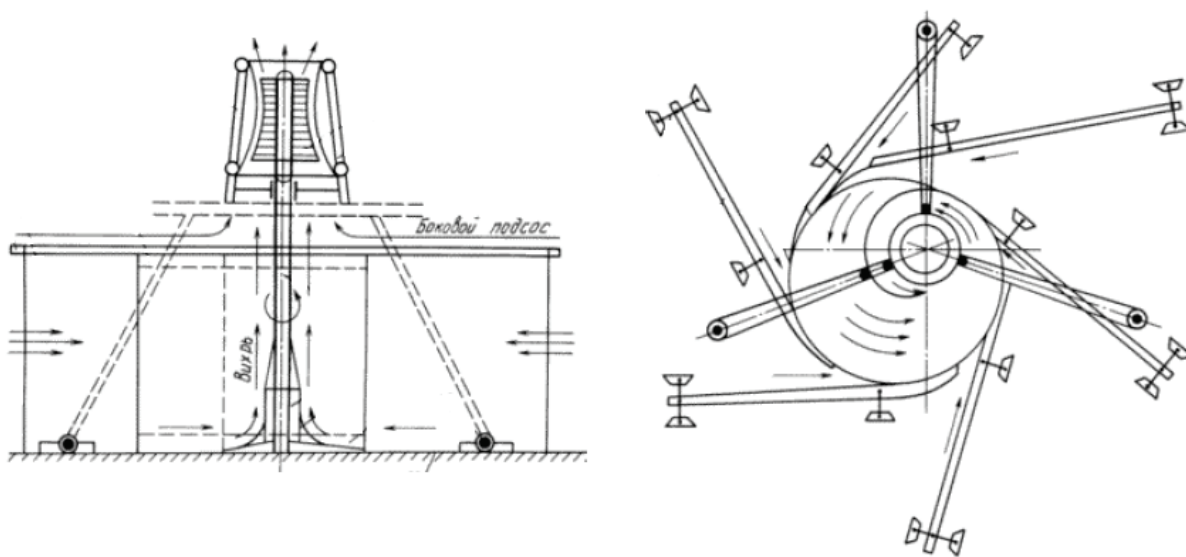


Рис. 3. Ветроустановка с концентрационно-направляющими элементами

В данном примере, рассмотрена установка со шнековой турбиной, разработанная для повышения эффективности преобразования энергии ветра.

Предлагаемая модель, за счет применения воздухозаборных каналов и улучшенной аэродинамики обеспечивает высокую эффективность и большую единичную мощность [10].

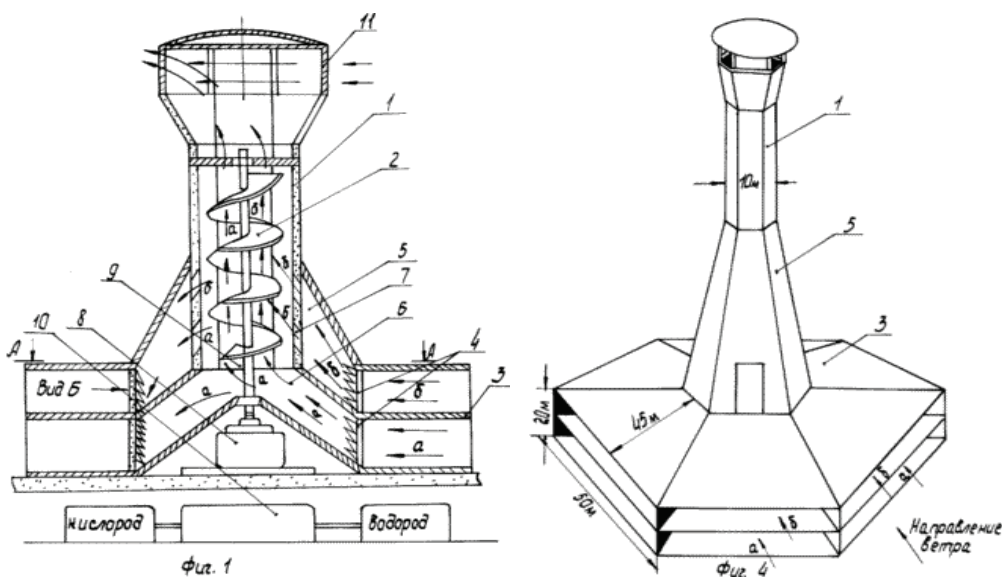


Рис. 4. Ветросиловая установка со шнековой турбиной

В воздухозаборные каналы 3 поступает поток воздуха. Решетки клапанов 4 открываются и пропускают воздушный поток, который поступает в воздухопроводы 5 и 6. Из воздухопровода 6 (нижнего яруса), поток поступает в полость башни через торцевое башенное отверстие 9 и из воздухопровода 5 (верхнего яруса) через воздушные каналы 7. При данной комбинации увеличивается мощность подаваемого потока, действующего на шнековую турбину. В настоящее время количество патентов по установкам с концентраторами перевалил за 300 штук. Проблемой является то, что применение из них нашли только единицы.

Еще одной проблемой корректной работы ВЭУ является ее запуск. При вращении ортогонального ротора, на его лопасти действует пульсирующий ветровой поток, создаются силы тяги, и в итоге вращающий аэродинамический момент поддерживающий его движение. Но для выхода на рабочий режим ротор необходимо раскрутить. Применение устройства принудительной раскрутки малопривлекательна, т.к. усложняется конструкция ВЭУ, требуются дополнительные затраты. Для самостоятельной раскрутки ротора одним из оптимальных решений является переход к двухъярусной конструкции (Рисунок 5).

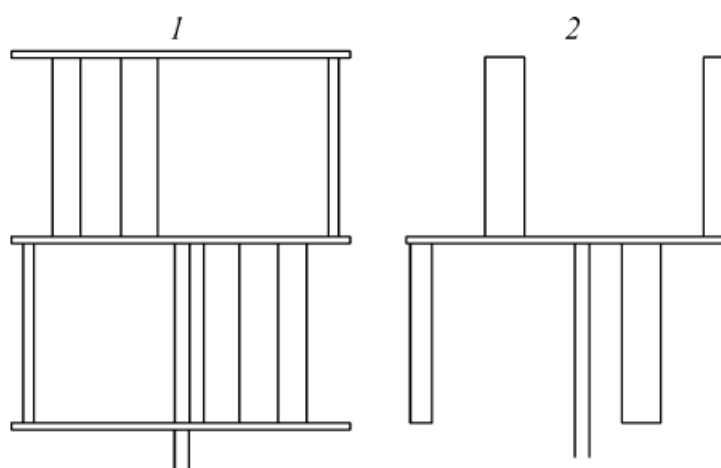


Рис. 5. Исследуемые двухъярусные роторы. 1–6-лопастной, 2–4-лопастной

Так, в работе [11] были проведены экспериментальные исследования роторов с двумя и тремя лопастями в каждом ярусе. В ходе работы авторы меняли частоту вращения и ширину лопастей, получив в итоге вывод о том, что с увеличением ширины рабочей лопасти аэродинамический момент возрастает.

Большое внимание так же уделяется влиянию траверс на аэродинамику конструкций ветроколес.

Потери мощности потока, возникающие из-за вращения траверс, были определены для всех моделей, они достигали высоких значений (до 40%), и имели одинаковый порядок для каждой установки. Основными причинами, вызывающими эти потери, являются отрывное обтекание траверс и силы вязкого трения. Эти потери по-разному ведут себя при различной геометрии кон-

струкций. В модельных испытаниях и натуральных условиях характеристики они будут различны, так что для реальных конструкций можно ожидать потери, в следствии вращения траверс, несколько меньше лабораторных.

Вывод. Проведенные исследования показывают большие перспективы ветроэнергетических установок с ортогональным ротором. Эти установки работают при любом направлении ветрового потока и не требуют устройств ориентации. При определенных конструктивных доработках могут иметь высокий уровень энергетических характеристик, не уступающий лучшим образцам ВЭУ пропеллерного типа. Основными направлениями улучшения характеристик является применение многоярусности, совершенствование конструкций траверс и применение ускорителей потока.

Литература:

1. Галась, М. И., Дымковец Ю. П., Акаев Н. А. и др. О целесообразности создания вертикально-осевых ветроэлектрических установок мегаваттного класса // Энерг. стр.-во. — 1991. — № 3. — С. 33–37.
2. Турян, К. Дж., Стрикленд Дж. Х., Берг Д. Э. Мощность ветроэлектрических агрегатов с вертикальной осью вращения // Аэрокосм. техника. — 1988. — № 8. — С. 105–121.
3. Горелов Д. Н. Проблемы аэродинамики ветроколеса Дарье // Теплофизика и аэромеханика. Т. 10. — 2003. — № 1. — С. 47–51.
4. Гребешов, Э. П., Сагоян О. А. Гидродинамические характеристики колеблющегося крыла, выполняющего функции несущего элемента и двигателя // Тр. центр. аэрогидродинам. ин-та. Вып. 1725. — 1976. — С. 3–30.

5. Горелов, Д. Н. Аналогия между машущим крылом и ветроколесом с вертикальной осью вращения // Прикладная механика и техническая физика. Т. 10—2009. — № 2. — С. 152—155.
6. Пат. на полезную модель 90850 РФ, МПК F03D7/06. Ротор ветродвигателя / Д. А. Морозов, А. Э. Пушкарев. — № 2009128668/22; Заявлено 24.07.2009. — Опубл. 20.01.2010. — Бюл. № 2. — 2 с.
7. Решетчатые крылья / под ред. С. М. Белоцерковского. — М.: Машиностроение, 1985. — 320 с.
8. Пушкарев, А. Э., Пушкарева Л. А. Динамический синтез ветроустановки, работающей в области малых скоростных потоков // Современное машиностроение. Наука и образование. — 2011 — № 1. — С. 347—351.
9. Пат. на полезную модель 2043536 РФ / Ветроэнергетическая установка / В. Ф. Раковский; Заявлено 07.05.1990.
10. Пат. на полезную модель 2024781 РФ / Ветросиловая установка / В. С. Боцвин; Заявлено 28.03.1991.
11. Горелов, Д. Н., Вьюгов В. В., Кривоспицкий В. П. Экспериментальное исследование двухъярусного ротора Дарье // Теплофизика и аэромеханика. Т. 12. — 2005. — № 2. С. 243—248.

Целесообразность применения ветроэнергетических установок малой мощности с вертикальной осью вращения в Омском регионе¹

Бубенчиков Антон Анатольевич, кандидат технических наук;
 Сикорский Сергей Петрович, студент;
 Терещенко Надежда Андреевна, студент;
 Ковалев Глеб Александрович, студент;
 Чечулин Владислав Дмитриевич, студент
 Омский государственный технический университет

Приведены типы ветроэнергетических установок малой мощности с вертикальной осью вращения, описаны их достоинства и недостатки. Произведено сравнение вертикально-осевых и горизонтально-осевых ветроустановок применительно к Омской области. Приведены типы концентраторов ветровой энергии. Рассказан принцип действия веерного концентратора ветровой энергии. Проанализирована целесообразность применения ветроэнергетических установок малой мощности с вертикальной осью вращения в паре с концентраторами ветровой энергии в Омской области. Результаты анализа могут быть применены при проектировании систем электроснабжения.

Ключевые слова: малая ветроэнергетика, вертикальная ось вращения, веерный концентратор, Омск.

Согласно энергетической стратегии России на период до 2030 года внутреннее потребление электроэнергии к 2030 году вырастет на 85—129% по отношению к 2005 году [1]. Следовательно, вырастет потребность в новых источниках электроэнергии. Сегодня наиболее перспективным направлением являются возобновляемые источники энергии (ВИЭ). Одной из самых динамично развивающихся сфер возобновляемой энергетики является ветроэнергетика, распространенная в странах ЕС, США, Китае, Индии. Например, в 2014 в году в Дании ветрогенераторы обеспечили 39,1% от потребляемой электроэнергии [2]. В России, ввиду больших запасов углеводородов, основной упор сделан на традиционные источники электроэнергии. Однако, применение ветроэнергетических установок может иметь положительный эффект как в экономическом, так и в экологическом плане. Рассмотрим целесообразность применения ветроустановок в Омской области.

В Омске средняя скорость ветра обладает ярко выраженной годовой зависимостью. Зимой, весной и осенью среднемесячные скорости ветра достигают наибольших значений (4—5 м/с). Слабые скорости ветра (4 м/с и менее) преобладают в летнее время [3].

В условиях равнинной местности, преобладания степной и лесостепной зон, большого количества удаленных электроприемников невысокой мощности целесообразно применять ветроэнергетические установки с вертикальной осью вращения малой мощности. Они обладают рядом преимуществ по сравнению с горизонтально-осевыми ветроустановками:

- режим работы не зависит от направления ветра;
- возможность разместить генератор на основании ветряка, что упрощает конструкцию и повышает надежность (нет необходимости в угловой передаче, меньшая масса корпуса);
- меньший уровень шума и радиопомех;

¹ Работа выполнена при поддержке гранта № МК-5098.2016.8

- возможность разместить установку вблизи от потребителя;
- меньший шанс столкновения птиц с ветроагрегатом.

Недостатки вертикально-осевых ветроустановок:

- плохой самозапуск;
- большая материалоемкость в сравнении с горизонтально-осевыми ВЭУ;
- низкий КПД.

Вертикально-осевые ВЭУ имеют наибольшую эффективность при мощности до 10 кВт [4]. Их целесообразно устанавливать:

- как резервный источник питания;
- для питания удаленных от энергосистемы объектов;
- для улучшения качества электрической энергии;
- при нехватке мощности питающей линии;
- для экономии денежных средств на оплату за электроэнергию.

В данной статье рассмотрены наиболее распространенные типы вертикально-осевых ВЭУ.

Ротор Савониуса (рис. 1а). Вследствие разного сопротивления частей ротора при обтекании его ветром создается вращающий момент. К достоинствам данной установки можно отнести малый размер, относительную бесшумность, хорошую работу при медленном ветре (3–5 м/сек), высокий стартовый момент. Ветроколесо имеет простую конструкцию, но КПД напрямую зависит от расходов на материалы. Данная ветроустановка самая тихая из рассматриваемых и обладает невысоким коэффициентом использования энергии ветра (0,18–0,24) и КПД (17–18%).

Ротор Дарье (рис. 1б). Симметричная конструкция из двух и более (на практике как правило используют три) крыльев, закрепленных на радиальных балках. На враща-

ющиеся крылья действует переменная подъемная сила, модуль которой меняется в зависимости от значения угла между векторами скорости крыла и ветрового потока. Наибольшей величины подъемная сила достигает при перпендикулярности этих векторов. Вследствие циклического изменения при движении ротора вектора скорости крыла, момент силы на валу установки также является циклическим. Ротор Дарье имеет плохой самозапуск, так как для возникновения подъемной силы необходимо, чтобы крылья находились в движении. Самозапуск улучшается при увеличении числа крыльев, но все равно ротор необходимо предварительно разгонять [4].

Данное ветроколесо имеет маленький начальный момент, но хорошую быстроходность, поэтому — хорошую удельную мощность.

К достоинствам ротора Дарье можно отнести высокий коэффициент быстроходности при медленном ветре и высокий коэффициент использования энергии ветра. Роторы Дарье не хуже, а иногда даже лучше горизонтально-осевых ВЭУ.

Из недостатков ротора Дарье стоит отметить низкую механическую прочность и высокий шум при работе данной ВЭУ. Так же стоит отметить отсутствие достоверной математической модели, что усложняет проектирование установок данного типа.

Лучшими параметрами обладает Н-образный ротор Дарье (рис. 1в). Такое ветроколесо является быстроходным (коэффициент быстроходности ≥ 3), КПД достигает 0,38. К достоинствам установок данного типа относятся низкий уровень шума, отсутствие низкочастотных помех, простота конструкции и высокая надежность.

Таким образом, ветроэнергетические установки с вертикальной осью вращения имеют ряд преимуществ по сравнению с горизонтально-осевыми ветроустановками.

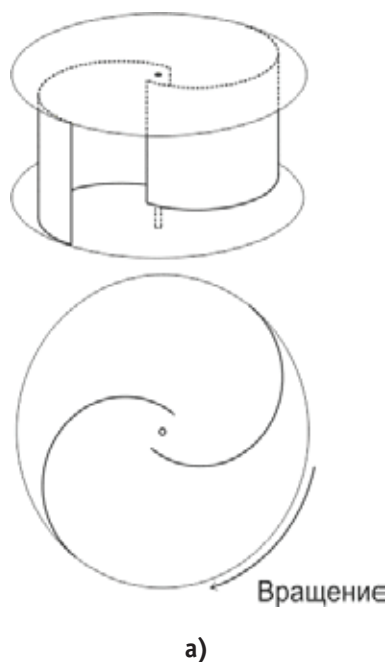


Рис. 1. Типы роторов ВЭУ

Способность вертикально-осевых ветроколес работать при медленных ветрах и отсутствие зависимости режима работы от направления ветра дают таким установкам преимущество на территории Омска.

В районах с малым и средним ветропотенциалом для повышения эффективности использования ветровой энергии целесообразно использовать концентраторы ветрового потока и потокоформирующие устройства для

подвода и отвода воздушного потока к ветроколесу и от него.

Ниже рассмотрены 3 основных типа концентраторов.

1. Конфузоры (рис. 2а). Представляют собой усеченный конус, за счет сужения канала происходит увеличение скорости потока. Во избежание образования застойных зон с вихрями сужение необходимо выполнять плавным.

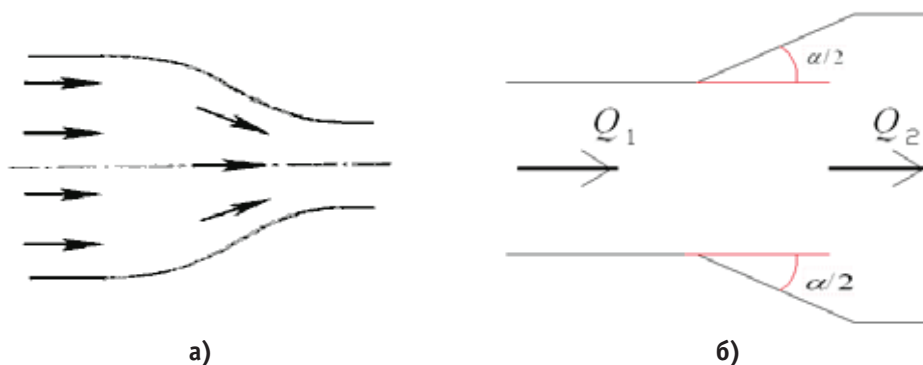


Рис. 2. Типы концентраторов ветровой энергии

2. Диффузоры (рис. 2б). Как и конфузоры имеют форму усеченного конуса, но по мере движения потока канал расширяется, и за счет перепада давления скорость потока увеличивается.

3. Комбинированные. Данный тип сочетает в себе конфузор и диффузор. Канал сужается к зоне ветроколеса, затем расширяется.

В настоящее время активно разрабатываются ВЭУ, оснащенные веерными концентраторами ветровых потоков [5–7].

На примере работы [8] рассмотрим принцип действия веерного концентратора ветровых потоков.

Ветроагрегат 1 с размещенными на оси 2 парусами 3 размещен в зоне выхода воздушного потока из концентратора, образованного вертикальными стенками 5...8.

Криволинейная по длине и вогнутая по высоте конфигурация стенок 5...8 веерного концентратора создает направленную ориентацию ветрового потока с предпочтительным воздействием на вогнутые поверхности парусов 3 ротора ветроагрегата 1, что в итоге позволяет существенно повысить коэффициент использования энергии ветра [8].

На основании вышесказанного можно сделать следующий вывод. Применение ВЭУ малой мощности с вертикальной осью вращения на территории Омской области, целесообразно не смотря на их недостатки.

Применение ветроэнергетических установок позволит улучшить экологическую ситуацию в регионе и сэкономить на строительстве линий электропередач для удаленных потребителей. Также стоит отметить, что при

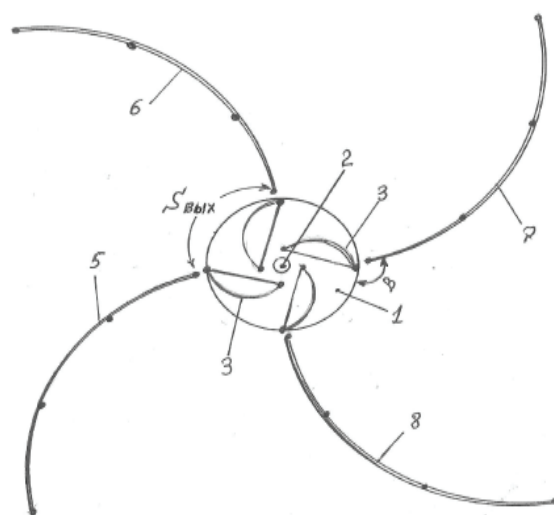


Рис. 3. Веерный концентратор ветровых потоков

автономной работе таких ВЭУ необходимые показатели качества электроэнергии должны быть обеспечены устройствами преобразования электрической энергии, например, UPS с батареей необходимой емкости.

Литература:

1. Российская Федерация. Энергетическая стратегия России на период до 2030 года: [утверждена распоряжением правительства Российской Федерации от 13 ноября 2009 № 1715-р]. — 184 с.
2. Energinet.dk: Wind turbines reached record level in 2014 [Электронный ресурс] / URL: <http://www.energinet.dk/DA/EI/Nyheder/Sider/Vindmoeller-slog-rekord-i-2014.aspx> (дата обращения: 13.09.2016).
3. Климат Омска / Под ред. Ц. А. Швер. Ленинград: Гидрометеоздат, 1980. — 246 с.
4. Бабина, Л. В. Анализ ветроустановок для электростанций малой мощности // Научный журнал КубГАУ, № 78(04), 2012. — с. 27–36.
5. Пат 2043536 РФ, МПК F03D9/00 Ветроэнергетическая установка / Раковский В. Ф.; заявл. 05.07.1990; опубл. 10.09.1995.
6. Пат 2043536 РФ, МПК F03D3/04 Вихревая электростанция / Мосолов В. Г.; заявл. 25.07.1994; опубл. 20.12.1996.
7. Пат 2059881 РФ, МПК F03D9/00 Способ преобразования энергии потоков сплошных сред и устройство для его осуществления / Кикнадзе Г. И., Гачечиладзе И. А., Олейников В. Г.; заявл. 28.05.1992; опубл. 10.5.1996.
8. Айтматов А. С., Ахметов Б. С., Харитонов П. Т. Ветроэнергетические установки с веерными концентраторами ветровых потоков // Вестник КазНТУ. — 2011. — № 1(83) — с. 45–54.

Применение генератора в ветроэнергетических установках малой мощности¹

Гаилов Иван Андреевич, студент;
 Чечулин Владислав Дмитриевич, студент;
 Демидова Наталья Григорьевна, магистрант;
 Бубенчикова Татьяна Валерьевна, магистрант
 Омский государственный технический университет

В данной статье рассмотрена возможность использования автомобильного электрогенератора в ВЭУ. Применение автомобильных генераторов повышает надежность, снижает стоимость и увеличивает срок службы установки. Приведены различные схемы расположения генератора в установке, а также наиболее оптимальная схема использования автомобильного генератора. Проанализировано большое количество типовых ВЭУ. Предоставлены способы решения неэффективного применения автомобильного генератора.

Ключевые слова: ВЭУ, автомобильный электрогенератор, аксиальный тип, момент страгивания.

Возобновляемая ветряная энергия является доступной и экологически чистой. Однако, проектируемые ветроэлектростанции (ВЭУ) составляют незначительную конкуренцию традиционным источникам энергии, несмотря на то, что внедрение ВЭУ может заменить до 30–50% невозобновляемого органического топлива [1]. Кроме того, преобразование механической энергии ветрогенераторами в электрическую энергию недостаточно исследовано в теоретическом и практическом аспектах. В связи с этим вопросы исследования и разработки более эффективных и безопасных, а также простых по конструкции ВЭУ являются актуальными.

При проектировании ВЭУ возникает проблема выбора электрогенератора. Ветряные колеса в основном от-

носятся к тихоходным устройствам, а электрогенераторы обычно относятся к быстроходным устройствам. Для согласования хода колеса и электрогенератора, как правило, применяются мультипликаторы, которые приводят к снижению коэффициента полезного действия ВЭУ. В ветроустановках малой мощности со специальными генераторами на постоянных магнитах мультипликаторы не применяются, но это приводит к увеличению габаритов и массы, а значит и стоимости ВЭУ.

Одно из основных требований, которое предъявляется к ВЭУ — обеспечение малого момента страгивания, при котором имеется возможность вырабатывать электродвижущую силу (ЭДС) в условиях низких скоростей ветра (менее 5 м/с). Для того чтобы обеспечить малый момент

¹ Работа выполнена при поддержке гранта РФФИ № 16–08–00243 а

страгивания необходимо: уменьшить инерционность вращающихся частей ВЭУ за счет снижения массы ротора и лопастей; минимизировать начальное трение в подшипниках; снизить магнитное тяжение ротора к статору. Так как в электрогенераторах довольно часто используются постоянные магниты со значительным остаточным потоком, то обычно наибольшую проблему создают магнитные силы. Наиболее перспективны для решения этой проблемы электрогенераторы дискового (аксиального)

типа [7]. Высококоэрцитивные магниты в конструкции генератора позволяют убрать сердечник в обмотке за счет ее малой толщины, а это исключает силы магнитного тяжения и спрямления между статором и ротором и уменьшает момент страгивания ветроустановки. На рис. 1 представлена схема такого электрогенератора. Данная схема обеспечивает максимальную индукцию в обмотке, но удвоение количества магнитов ведет к высокой стоимости генератора.

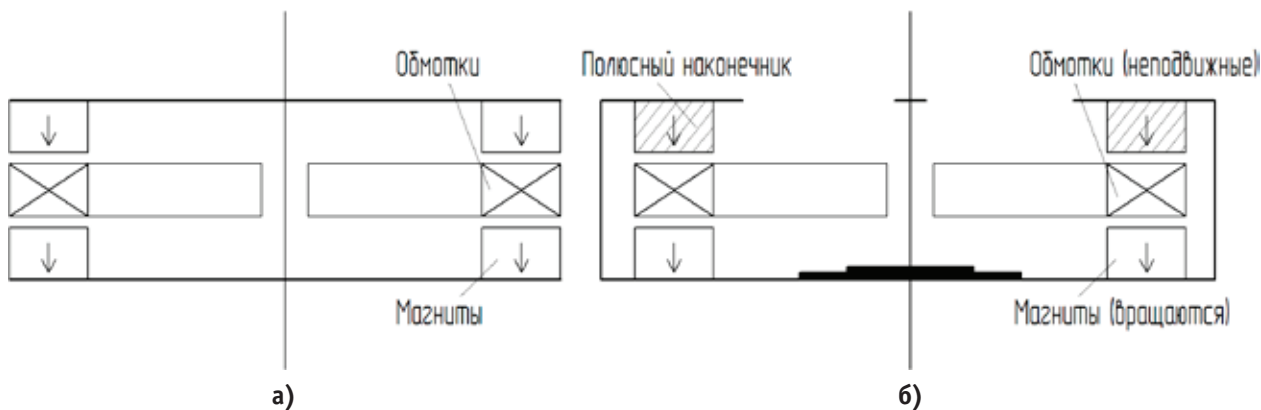


Рис. 1. Схема электрогенератора на постоянных магнитах дискового (аксиального) типа: а) двухроторный вариант с неподвижными обмотками статора между магнитами; б) однороторный вариант с неподвижными обмотками статора между магнитами и полюсными наконечниками

Оптимальная стоимость достигается за счет применения схемы с одним слоем магнитов и полюсными наконечниками при замкнутой магнитной цепи. Для снижения стоимости магнитов типа «неодим-железо-бор», при значительной площади наконечника, полюс можно сделать мозаичным из магнитов малого размера (однородность магнитного поля в обмотке сохраняется) [7].

Низкооборотный (многополюсный) электрогенератор на постоянных магнитах с плоскими катушками статора без сердечников позволяет существенно снизить момент страгивания генератора и ветроустановки в целом. Минимизация момента страгивания позволит ВЭУ работать при низких скоростях ветра (менее 5 м/с), а также расширить географический и временной диапазон применения ветроустановок.

Условия работы электрогенераторов автомобилей и ВЭУ схожи (широкий диапазон частоты вращения; воз-

никновение кратковременных перегрузок; изменение температуры окружающей среды при высокой относительной влажности). Несмотря на это, однако, имеются и различия, в частности, средняя скорость вращения вала генератора ВЭУ заметно меньше средней скорости вращения вала генератора автомобиля. Тем не менее, принимая во внимание то, что автомобильные генераторы, которые выпускаются серийно и большими партиями, недорого, использование их в составе ВЭУ повышает надежность, большой срок службы и снижение стоимости ветроэлектроустановок.

Самым оптимальным сочетанием при использовании автомобильных генераторов в ветроустановках является применение следующей схемы: ветроколесо — автомобильный электрогенератор — аккумуляторная батарея (АБ) — инвертор — нагрузка (рис. 2) [1].

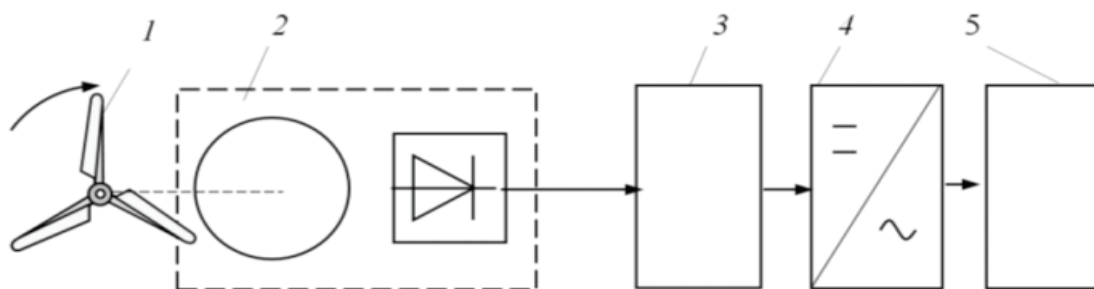


Рис. 2. Структурная схема ВЭУ с автомобильным генератором электрической энергии: 1 — ветроколесо; 2 — автомобильный генератор; 3 — аккумуляторная батарея; 4 — инвертор; 5 — нагрузка

Автомобильные генераторы и аккумуляторные батареи производятся, как правило, на напряжения 12 и 24 В. Необходимо отметить, что для того, чтобы получить напряжение для зарядки АБ на 12 или 24 В при снижении частоты вращения вала генератора ток возбуждения приходится увеличивать. Требуемая мощность возбуждения при этом получается равной полезной выходной мощности, а использование автомобильных электрогенераторов в ВЭУ становится нецелесообразным. Избежать подобной ситуации позволяют следующие методы [1]:

1. Использование многоступенчатого мультипликатора.
2. Применение генератора на напряжение 24 В при зарядке АБ на 12 В. Ротор генератора на 24 В необходимо заменить на ротор генератора на 12 В. При этом обмотка статора полученного генератора будет на 24 В, а обмотка возбуждения на 12 В. Данная конструкция электрогенератора позволяет получить достаточный ток возбуждения при напряжении 12 В (т.к. сопротивление обмотки возбуждения генератора на 12 В меньше сопротивления обмотки возбуждения генератора на 24 В).
3. Установка двух генераторов, приводимых во вращение от одного выходного вала мультипликатора с последовательно соединенными клеммами. При такой конструкции при выходном напряжении каждого генератора по 7 В можно заряжать аккумуляторную батарею на 12 В.
4. При использовании двух генераторов по пункту 3 в сочетании статора и ротора по пункту 2 можно заряжать АБ на 24 В одновременно.

Из экспериментальных исследований следует, что автомобильные генераторы могут быть использованы для создания ВЭУ малой мощности, если скорость вращения вала генератора не меньше 2000 об/мин, но и не больше 7000 об/мин [4].

Возможность потребления большой электрической мощности зависит от инвертора. Инвертор преобразует напряжение аккумуляторной батареи в переменное напряжение 220 В с частотой 50 Гц. При повышении выходной

мощности входная мощность также должна возрастать. Из-за этой причины необходимо применять электрогенераторы с более высоким выходным напряжением.

Для ВЭУ с горизонтальной осью колеса повышение мощности происходит за счет: удлинения длины лопастей; применения различных концентраторов воздушного потока; подбора местности с большим ветроэнергетическим потенциалом. Для ветроустановок с вертикальной осью ветроколеса мощность повышается за счет: применения модульного принципа сборки роторов ветрогенераторов (рис. 3); входного параллельного соединения роторов и последовательного соединения выходов электрогенераторов [3].

Любая установка с горизонтальным расположением оси ветроколеса состоит из блоков (элементов): колесо с лопастями; повышающий редуктор; ветрогенератор; мачта (башня); тормозная система. На базе этих основных элементов разработаны некоторые принципиальные схемы ВЭУ, которые отличаются лишь положением генератора (рис. 4).

Положение генератора может быть вертикальным и горизонтальным. Горизонтальное положение в свою очередь разделяется на верхнее и нижнее. Применение той или иной схемы зависит от различных факторов. Разные компоновки отличаются добавлением или исключением отдельных узлов, которые соответственно влияют на стоимость изготовления, на массогабаритные размеры и на требования к прочности отдельных элементов установки.

В ВЭУ с горизонтальным нижним расположением генератора ветряное колесо соединяется с генератором через повышающий редуктор, карданные валы, нижний угловой редуктор, также имеется тормоз и муфта. Нижний угловой автомобильный редуктор не рассчитан на нагрузку, которую воспринимает от веса карданного вала. Трансмиссия, передающая вращение от ветроколеса к генератору, требует установки дополнительных подшипни-

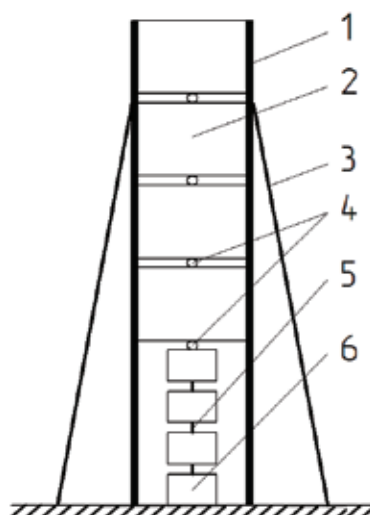


Рис. 3. Модульная конструкция ВЭУ:

1 — стойка; 2 — модуль; 3 — растяжка; 4 — муфты; 5 — вал привода генераторов; 6 — генераторы

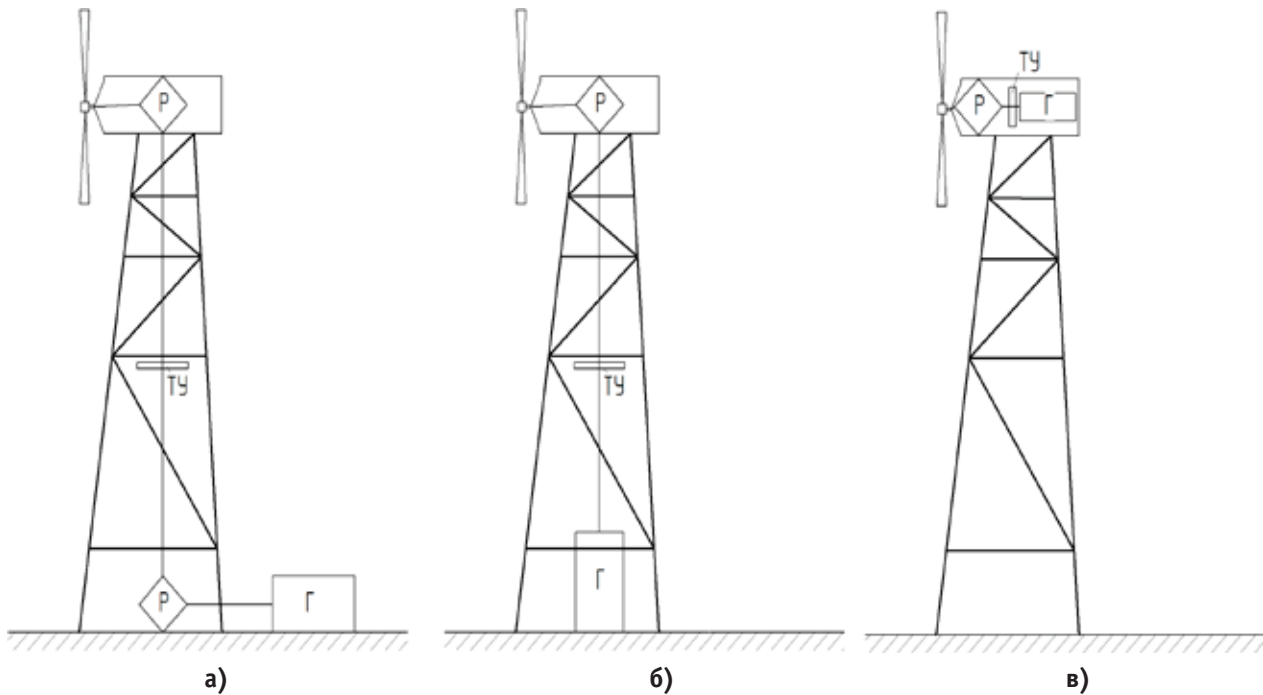


Рис 4. Основные структурные схемы компоновки узлов ветроустановки с горизонтальным расположением оси ветроколеса:

- а) нижнее расположение генератора; б) нижнее вертикальное расположение генератора; в) верхнее расположение генератора. Р — редуктор; ТУ — тормозное устройство; Г — генератор

ковых опор. Подшипниковые опоры при интенсивной работе изнашиваются, а это ведет к колебаниям установки в целом. Шлицевые карданные валы, из которых состоит трансмиссия, необходимо периодически смазывать, что требует некоторой разборки конструкции. Чтобы опустить башню во время обслуживания и ремонта, необходимо отсоединить генератор.

Генератор выступает в качестве противовеса в схеме с его горизонтальным верхним расположением. Явное преимущество схемы выражено в отсутствии карданных валов и дополнительного редуктора. Исключается вероятность их поломки, в то время как неисправности этих частей трансмиссии характерны для ВЭУ с нижним расположением генератора являются наиболее частыми.

В схеме с вертикальным расположением генератора возникает необходимость в дополнительной опоре, а тип генератора должен быть предусмотрен для работы в вертикальном положении.

Для оптимизации ветроустановки кроме основных элементов могут быть и другие механизмы, и системы. Коробки передач используются для более равномерного вращения вала генератора (при низких скоростях ветра). Механические (дисковые) и аэродинамические тормозные системы используются для уменьшения ча-

стоты вращения ветроколеса и для полной его остановки. Механический тормоз может быть установлен в башне между ветряным колесом и редуктором при схеме с верхним расположением генератора. Для стабильной подачи электроэнергии в буфере с инвертором работает аккумулятор, который подает напряжение в сеть при отсутствии ветра. В более мощных установках (несколько мегаватт) в башню ставят трансформатор для связи с высоковольтной линией.

Анализ большого количества типовых вариантов ВЭУ показал, что [6]:

1. Самая распространенная схема — схема с верхним расположением генератора.
2. Дисковый фрикционный тормоз с гидравлическим или электрическим приводом наиболее часто используется в качестве рабочей тормозной системы.
3. Во всех современных ветроустановках кроме механической тормозной системы используется принцип регулирования частоты вращения ветряного колеса с помощью углового поворота лопастей.
4. Для преобразования частоты вращения чаще всего применяются планетарные редукторы; в некоторых ВЭУ иностранных изготовителей можно встретить двух или трех скоростные коробки передач.

Литература:

1. Анчугова, А. Ф., Галиев Р. М., Галимов Н. С. и др. Особенности применения автомобильных генераторов в перспективных конструкциях ветроэнергоустановок// Научно-технический вестник Поволжья — 2015. — № 3. — С. 82–85.

2. Бубенчиков, А. А., Дайчман Р. А., Артамонова Е. Ю. и др. Выбор оптимального генератора для ветроустановки // Международный научно-исследовательский журнал. — 2015. — № 10. — С 18–22.
3. Галимов, Н. С., Иванов В. А., Фатыхов К. З. Автоматическое управление включением обмотки возбуждения генератора переменного тока ветродвигателя // Научно-технический вестник Поволжья — 2014. — № 2. — С. 124–126.
4. Ильясов, Р. Ш., Сущикова А. Н. Оптимизация систем управления ВЭС // Проектирование и исследование технических систем. — 2007. — № 11. — С. 28–32.
5. Квитко, А. В., Семенов Я. А., Отмахов Г. С. Автономные ветроэлектрические установки и системы // Политехнический сетевой электронный научный журнал Кубанского государственного аграрного университета. — 2015. — № 112. — С 1003–1015.
6. Папушин, Э. А., Былеев А. С. Повышение эффективности работы ветроэнергетической установки ВЭУ-16/30 // Технология и технические средства механизированного производства продукции растениеводства и животноводства. — 2016. — № 88. — С. 78–89.
7. Ряполов, С. А., Янченко А. В. Электрогенератор для ветроустановки в условиях низкоэнергетических ветровых потоков // Научно-техническое творчество аспирантов и студентов: материалы 46-й научно-технической конференции студентов и аспирантов. — Комсомольск-на-Амуре: ФГБОУ ВО КнАГТУ, 2016. — С. 516–518.

Обзор солнечных панелей для систем автономного питания¹

Грабовецкая Карина Анатольевна, студент;
 Жиленко Дмитрий Михайлович, студент;
 Макаренко Виталий Андреевич, студент;
 Рогозина Дарья Анатольевна, студент;
 Хворова Татьяна Станиславовна, студент;
 Артамонова Елена Юрьевна, аспирант
 Омский государственный технический университет

Приведены виды, описание и характеристики солнечных панелей. Рассмотрено несколько ведущих направлений в солнечной энергетике: фотопреобразование энергии солнечного излучения, солнечной панели с концентраторами, энергетическая эффективность системы позиционирования плоских солнечных панелей, новый электрогенерирующий покрывной материал в виде черепицы, а также усиление света в металлических нанокластерах и наноагрегатах в нанокompозитном покрытии. Дополнительно сделаны выводы на каждое из направлений.

Ключевые слова: солнечная энергия, фотопреобразование энергии, монокристаллические, поликристаллические, аморфные, теллурид кадмия, селенид меди-индия, полимерные.

В настоящее время все большее внимание уделяют альтернативным источникам энергии, и не зря, так как запасы сырья не вечные, к тому же катастрофическое влияние на окружающую среду вызывает их переработка. Так же немаловажной проблемой является постоянный рост цен на энергию, связано это с увеличением цен нефти и газа на мировом рынке из-за истощения их запасов. Вследствие всех вышеперечисленных факторов и начались разработки новых, альтернативных, источников энергии, такие как: ветроэнергетика, биотопливо, гелиоэнергетика, геотермальная энергетика и т.д. [1].

Наиболее доступной является солнечная энергия. Каждый день Земля получает огромные мощности от солнечного света, преобразование которых позволит удов-

летворить практически любые энергетические запросы человечества.

В настоящий момент существуют две гелиотехнологии, которые могут претендовать на развитие в будущем. Одна основана на извлечении тока в результате фотоэлектрического эффекта. Вторая состоит в преобразовании тепловой энергии солнца, эта технология основана на нагреве теплоносителя от концентрированного солнечного луча [2].

Рассмотрим виды и краткую характеристику солнечных батарей [3, 4, 5].

Монокристаллические солнечные панели. Для производства таких элементов используется кремний высокой чистоты. Такие солнечные панели изготавливаются в виде

¹ Работа выполнена при поддержке гранта РФФИ № 16-08-00243 а



Рис. 1. Виды солнечных панелей

силиконовых сот (ячеек), соединенных в одну структуру. Период окупаемости ≈ 2 года.

Поликристаллические солнечные батареи. Для изготовления поликристалла используется менее чистый и более дешевый кремний.

Внешне такие батареи можно распознать по своему характерному узору ярко синего цвета, различной форме и ориентации кристаллов кремния.

Период окупаемости $\approx 2-3$ года.

Аморфные солнечные панели или батареи из аморфного кремния. Для их изготовления используют не кристаллы, а очень тонкие слои кремния, напыленные на пластик. Изготавливаются как в жестком, так и в гибком виде. Имеют однородный блекло-серый цвет.

Панели на основе теллурида кадмия. Создается на основе пленочной технологии. Полупроводниковый слой наносит очень тонким слоем (несколько сотен нм). Пока не очень популярны.

Солнечные панели на основе селенида меди-индия. В качестве полупроводникового материала используется медь, индий (галлий) и селен.

Полимерные солнечные панели. Тонкопленочные батареи, работающие по принципу, напоминающему фотосинтез растений. В качестве полупроводникового материала используется полифенилен, фуриллены, фталоцианин меди. Полупроводник — очень тонкая пленка (≈ 100 нм).

Одним из ведущих направлений в солнечной энергетике является фотопреобразование энергии солнечного излучения. Исследуются особенности устройств кремниевого метода выработки электрической энергии, используя солнечные элементы для преобразования солнечной энергии в электрическую с фотолюминесценцией солнечного излучения, с радиальными р-п-переходами в микроструктурах вертикального исполнения и с проводящими квантовыми нитями в объеме монокристалла кремния. Скопление квантовых нитей является основным структурным фактором при создании фотоэлементов третьего поколения с повышенной конверсионной

эффективностью, длительным сроком эксплуатации наземной и космоэнергетики, а также радиационной стабильностью.

Проведя некий анализ, были выявлены основные способы уменьшения потерь при преобразовании солнечного излучения в электрическую энергию:

1. Фотолюминесценция коротковолнового излучения в области излучения с максимальной длиной $\approx 0,9$ мкм делает возможным увеличение эффективности кремниевых элементов.

2. Образование радиальных р-п-переходов в структурах с вертикальным исполнением микропроводов. Есть важный недостаток — ограничение величины КПД фотопреобразования.

3. Устраняется проблема вывода сгенерированных носителей заряда из объема фотоэлемента с планарной структурой за счет формирования квантовых нитей.

Такие фотопреобразователи, по сравнению с обычными объемными кремниевыми обладают большей эффективностью и длительным сроком эксплуатации [6].

В электроэнергетике стараются добиться минимальных потерь энергии, для этого разрабатываются все новые технологии. Рассмотрим основные параметры солнечной панели с концентраторами. Разберем два способа улучшения эффективности солнечных батарей — улучшение положения панелей и концентрирование солнечных лучей на СП. На основании определенных параметров сделали вывод, что задумка СП с концентраторами возможна, и существенно улучшает производительность по сравнению с существующими модулями. Использование более дешевых светоотражающих материалов позволяет снизить стоимость СП и повышает их энергетическую эффективность.

Еще одна тема, интересующая нас — энергетическая эффективность системы позиционирования плоских СП. Здесь выявлены закономерности поступления солнечной энергии на СП, неподвижно закрепленную и постоянно направляемую системой позиционирования перпендикулярно солнечному излучению. Так же установлены потери

Таблица 1. Достоинства и недостатки солнечных панелей

Вид солнечных панелей	Достоинства	Недостатки
Монокристаллические	<ul style="list-style-type: none"> – коэффициент полезного действия на уровне 20%; – надежны; – долговечны (срок службы до 50 лет); – просты в установке, компактные; – большая годовая выработка; – технология производства совершеннее, точнее. 	<ul style="list-style-type: none"> – стоимость (самые дорогие); – снижение температурного коэффициента при нагревании солнечной батареи.
Поликристаллические	<ul style="list-style-type: none"> – КПД достаточно высокий — 12–16%; – стоимость ниже монокристаллических СП; – срок службы не менее 25 лет; – технология производства проще, компактные; – средняя годовая выработка выше. 	<ul style="list-style-type: none"> – снижение температурного коэффициента при нагревании солнечной батареи; – меньшая эффективность элементов за счет оделенных границ в структуре.
Аморфные	<ul style="list-style-type: none"> – метод изготовления самый простой и малобюджетный; – невысокая стоимость; – высокая производительность при пасмурной погоде; – повешенная гибкость – толщина элементов ≤ 1мм. 	<ul style="list-style-type: none"> – низкий КПД 5–8%; – низкий срок эксплуатации – 10 лет; – быстрое снижение эффективности за счет выгорания слоя; – большая площадь установки.
На основе теллурида кадмия	<ul style="list-style-type: none"> – КПД 11–15%; – высокая способность поглощения; – стоимость 1Вт мощности дешевле на 20–30% чем у кремниевых. 	<ul style="list-style-type: none"> – стоимость; – экология (вредность кадмия); – редкость теллурия.
На основе селенида меди — индия	<ul style="list-style-type: none"> – КПД 15–20% 	<ul style="list-style-type: none"> – сложный и дорогой процесс производства [4]
Полимерные	<ul style="list-style-type: none"> – доступные материалы; – стоимость; – экологически чистые – эластичные. 	<ul style="list-style-type: none"> – КПД 5–6% – быстро теряют мощность из-за окружающей среды.

энергии в неподвижно смонтированных СП по сравнению с направлением их системой позиционирования.

Сделаны выводы:

1. При стационарном монтаже СП получает наибольшее количество энергии при излучении, падающем под прямым углом на крышу. При другом положении солнца происходит значительное уменьшение КПД.

2. Выявлено, что при стационарном монтаже относительные потери летом составляют 35–47%, зимой 20–80%. Это подтверждает высокую эффективность таких систем.

3. За счет того, что потребление энергии системой не постоянно невозможно установить зависимость солнечных батарей от установленной мощности.

Технологии не стоят на месте, и уже сегодня предлагается новый электрогенерирующий покрывной материал в виде черепицы, который изготавливается из вторичного сырья, в основе которых солнечные элементы и концентратор солнечного излучения. Рассмотрены два варианта такой черепицы: первый — концентраторное исполнение

с нарезными солнечными элементами, концентратором солнечного излучения, гелем и оптической отклоняющей системой в виде призмы, и второй — бесконцентраторное исполнение с планарными солнечными элементами, гелем, продлевающим срок службы элементов. «Солнечная черепица» позволяет решить несколько задач: электрогенерация, продление срока службы солнечных модулей, использование пластикового вторичного сырья.

Благодаря совмещению электрогенерирующей, строительной-кровельной и, конечно же, экологической функций такой тип СП является идеальным решением проблемы по электроснабжению при автономном солнечном электрогенерировании частных домов. Так же такая черепица имеет изящный внешний вид.

Покрывание солнечных панелей важнейшая составляющая. Приведена интересная статья на эту тему: «Гигантское усиление света в металлических нанокластерах и наноагрегатах в нанокompозитном покрытии солнечных панелей», где продемонстрирована композитная пленка с активными сферическими наночастицами, которая

может обеспечить идеальное оптическое просветление при различных углах падения внешней волны независимо от оптических свойств подстилающей среды, при этом такой эффект действителен при обращении в нуль эффективного комплексного показателя преломления композитной пленки. Эффект гигантского усиления света,

тем самым фото-эДС солнечного элемента многократно возрастает, приводится изменением содержания серебра в пленках. Такие пленки могут найти применение при конструировании нанопокровов для повышения эффективности солнечных элементов, солнечных панелей и счетчиков фотонов.

Литература:

1. Все о солнечных батареях и энергии солнца [Электронный ресурс] / Solnpanels // Solnpanels. — 2015. — URL: <http://www.solnpanels.com/vidy-solnechnyh-batarej/> (дата обращения: 19.09.2016).
2. Сравнение моно, поли и аморфных солнечных панелей [Электронный ресурс] / Альтернативная энергетика // Альтернативная энергетика. — 2013. — URL: http://b-eco.ru/articles/mono_poly_amorphous/ (Дата обращения: 19.09.2016).
3. Ефимов, В. П. Фотопреобразователи энергии солнечного излучения нового поколения // Национальный научный центр «Харьковский физико-технический институт». — 2010. — Т. 8. № 2. — С. 100–114.
4. Ахмедов, Д. Ш., Ерёмин Д. И., Ягфарова Н. И., Кемешева Д. Г. Основные параметры солнечной панели с концентраторами // Вестник ЮГУ. — 2015. — № S2 (37). — С. 145–147.
5. Коваль, В. П., Ивасечко Р. Р., Козак Е. Н. Энергетическая эффективность систем позиционирования плоских солнечных панелей // Журнал: Энергосбережение. Энергетика. Энергоаудит. — 2015. — № 3 (134). — С. 2–10.
6. Требков, Д. С., Панченко В. А., Иродионов А. Е., Кирсанов А. И. Разработка кровельной солнечной панели // Вестник ВИЭСХ. — 2015. — № 4(21). — С. 106–110.

Перспективы применения ветроэнергетических установок малой мощности в Омской области¹

Жиленко Дмитрий Михайлович, студент;
 Макаренко Виталий Андреевич, студент;
 Грабовецкая Карина Анатольевна, студент;
 Рогозина Дарья Анатольевна, студент;
 Хворова Татьяна Станиславовна, студент;
 Артамонова Елена Юрьевна, аспирант
 Омский государственный технический университет

В статье приведено описание типовых конструкций ветроэнергетических установок с вертикальной осью вращения, рассмотрен ряд вопросов по повышению энергоэффективности. Рассмотрены преимущества и недостатки ветрогенераторов данного типа. Проанализирована целесообразность применения ветроэнергетических установок малой мощности в регионе характеризующемся малой скоростью ветра. Результаты анализа могут быть практически применены при разработке и проектировании основных параметров ветроэнергетической установки.

Ключевые слова: возобновляемая энергетика, ветроэнергетические установки, малая ветровая нагрузка, перспективы применения.

В настоящее время современное общество неразрывно связано с потреблением электроэнергетических ресурсов как в сфере промышленности и сельского хозяйства, так и в удовлетворении бытовых потребностей. С течением времени потребление энергии постоянно возрастает. Увеличивающееся потребление компенсиру-

ется путем оптимизации процессов выработки электроэнергии, так и за счет роста использования традиционных энергоносителей, таких как уголь, газ, нефтепродукты, атомной энергетики и т.д. Активное использование «традиционных» ресурсов привело к их быстрому истощению и серьезному загрязнению окружающей среды. По совре-

¹ Работа выполнена при поддержке гранта РФФИ № 16–08–00243 а

менным оценкам мировых запасов топливных ресурсов хватит еще на следующие 60–70 лет, что в свою очередь ставит перед обществом вопрос об использовании альтернативных источников получения электроэнергии. К таким источникам относятся ветроэнергетика, гелио- и биоэнергетика, гео- и гидроэнергетика и т.д.

Одним из наиболее распространенных и доступных источников энергии является ветер. Ветроэнергетическая отрасль основывается на преобразовании кинетической энергии ветра как в электрическую. В качестве таких преобразователей используются ветроэнергетические установки (ВЭУ).

Ветроэнергетика в нашей стране только зарождается, причиной существенного отставания в развитии послужила твердая ориентированность на гидро- и теплоэнергетическую стратегию. Толчком к восстановлению отрасли послужило одобрение правительством нормативных актов, стимулирующих использование возобновляемых источников энергии и локализирующих на территории страны производство оборудования для такой генерации; а также прочих проектов, благоприятно влияющих на отрасль в целом.

Так, наряду с другими проектами в этой отрасли, в Омской области планируется строительство ветроэлектростанции установленной мощностью 110 МВт и выше [1].

Погодные условия позволяют использовать ветроустановки как в бытовых, так и в промышленных масштабах. Среднегодовая скорость ветра в Омской области составляет 3,5 м/с [2]. По общим оценкам ВЭУ с горизонтальной осью вращения по выработке электроэнергии в 2–3 раза эффективнее вертикальной, но существенной проблемой является то, что работа лопастей начинается при 2 м/с, а для эффективной выработки электроэнергии в среднем скорость ветра должна составлять более 9 м/с [3].

По началу складывается мнение, что в нашем регионе развитие ветроэнергетики неперспективное направление. И если ориентироваться только на эти данные, то лучше не стоит вообще устанавливать ветряные электростанции. Для более точной оценки условий применения ВЭУ в Омской области необходимо учитывать ландшафт местности, на которой планируется установка ВЭУ.

В связи с недостаточной скоростью ветра, необходимой для эффективной работы горизонтально осевых ветрогенераторов, можно сделать выбор в пользу маломощных (до 10 кВт) вертикально-осевых ветроэнергетических установок [4].

Вертикальный ветрогенератор — это ветряная установка, у которой ротор расположен вертикально, а лопасти позаимствованы с конструкции лопастей водяной турбины.

В связи с такой конструкцией вертикальный ветрогенератор имеет ряд достоинств, особенно важных для нашего климатического региона:

1) Нет необходимости в установке механизмов и системах для ориентации на ветер, т.к. данный тип ветрогенераторов «ловит» любые направления движения воздуха.

2) Работа ветрогенератора начинается при скорости ветра 1–2 м/с.

3) Низкий уровень шумового загрязнения даже при самых сильных порывах ветра.

4) Возможность установки в непосредственной близости от дома/предприятия.

5) Упрощенные требования к монтажепригодности и условиям эксплуатации.

Так же есть и ряд недостатков:

1) Неэффективное использование ветровой энергии по сравнению с горизонтальными ветрогенераторами.

2) Низкое расположение ветрогенератора по отношению к земле, как следствие малая скорость ветра, по сравнению с горизонтальными ветрогенераторами установленными на башенных опорах.

3) Высокие вибрации и нагрузки.

Ниже приведены используемые в настоящее время типы вертикально-осевых ветроустановок:

Ротор Савониуса.

Воздух за счет разности сопротивлений частей ротора Савониуса создает вращательный момент. К плюсам данного типа ротора можно отнести компактность, эффективность работы при малой скорости ветра (3–5 м/сек) и приемлемый уровень шума, однако тихоходность, низкий коэффициент использования ветра (0,18–0,24) и КПД (17–18%) делают эту ветроэнергетическую установку нерентабельной.

Ротор Горлова.

Ротор Горлова отличается быстроходностью (коэффициент выше 3), высоким КПД (38% и выше), а также повышенной надежностью в связи с плавностью хода механизма ВЭУ, однако лопасти аэродинамического профиля сложны в изготовлении и производят ощутимый уровень шума из-за срыва потока воздуха с наклонных лопастей. Этот вид ветроэнергетической установки экономически и технически нецелесообразно применять.

Ротор Дарье.

Представляет собой механизм, состоящий из оси и симметрично расположенных двух и более аэродинамических крыльев. На каждое крыло действует сила, максимальное значение которой достигается при перпендикулярности угла между скоростью потока и мгновенной скоростью крыла. Из этого следует, что момент вращения ротора Дарье является переменным, что ведет к плохому самозапуску. Самозапуск становится лучше в случае увеличения количества лопастей, но необходимость предварительного разгона ротора остается.

Ротор Дарье является ветроэнергетической установкой с низким начальным моментом, но высокой быстроходностью и удельной мощностью, соотнесенной к его массогабаритным параметрам и стоимости изготовления.

Турбина на основе данного типа ротора не нуждается в устройстве ориентации, так как на работу ротора Дарье не влияет направление ветра. При высоком коэффициенте использования энергии ветра и быстроходности даже при малых скоростях потока существуют и недостатки —

сильный шум работающего механизма и его низкая механическая прочность.

Дальнейшим развитием этой конструкции является Н-образный ротор Дарье, отличающийся быстроходностью (коэффициент выше 3) и КПД (38% и выше). В данной виде ротора удалось повысить надежность и избежать лишнего шума при работе.

Следовательно, ветроэнергетические установки с вертикальной осью вращения являются более простыми и удобными, обладая преимуществами перед ветроустановками с горизонтальной осью вращения. Несмотря на меньший коэффициент использования потока ветра и КПД, данный вид ВЭУ отличается отсутствием потерь энергии при изменении направления ветра. При буферном аккумулировании электрической энергии возможно уменьшить требования

к качеству напряжения, использовать конструктивные варианты на основе упрощенных схем ветроэнергетических установок, обеспечив качество электрической энергии потребителя стандартными преобразователями по типу устройств UPS с батареей необходимой емкости.

Несмотря на недостатки установки ветроэнергетических установок в Омской области, их использование целесообразно в областях автономного потребления электроэнергии, где стоимость подключения к центральным сетям обойдется большими затратами. Также возможно применение ВЭУ в качестве экологически чистых источников электрической энергии наряду с традиционными электростанциями. Ввиду ориентации европейской энергетики на возобновляемые источники энергии перспективно развивать соответствующую отрасль в России.

Литература:

1. Российская Федерация. Правительство. Распоряжения. Об схеме территориального планирования в области энергетики [Электронный ресурс]. Распоряжение от 11.11.2013 № 1634-р. — URL: <http://government.ru/media/files/eFBHWjAwwsi3waUcgX5Cg0F4RPlbmItHe.pdf> (дата обращения: 05.10.2016).
2. Атлас ветров России = RussianWindAtlas / А. Н. Старков [и др.] / М-во топлива и энергетики России, Нац. лаб. Рисо (Дания), Рос. — Дат. ин-т энергоэффективности. — М.: Можайск-Терра, 2000. — 551 с.
3. Аналитический центр при Правительстве Российской Федерации Дирекция по экономике отраслей ТЭК Развитие технологий ветроэнергетики в мире Информационная справка октябрь 2013 [Электронный ресурс]. — URL: <http://ac.gov.ru/files/publication/a/897.pdf> (дата обращения: 05.10.2016).
4. Соломин, Е. В., Кирпичникова И. М. Ветроэнергетическая установка с вертикальной осью вращения // Вестник ЮУрГУ. Серия «Энергетика». — 2008. — Вып. 10, № 26. — С. 32–34.

Методика (математическая модель) расчета энергетических характеристик ротора Савониуса¹

Лагода Филипп Иванович, магистрант;
Суков Станислав Викторович, магистрант;
Бубенчикова Татьяна Валерьевна, магистрант
Омский государственный технический университет

В данной статье описаны исследования ветровых турбин типа Савониуса. Представлены основные направления изучения (повышения эффективности) работы ротора Савониуса. Были выделены основные преимущества каждого из этих направлений. Рассмотрены двумерное и трехмерное компьютерное моделирование, влияние формы лопасти на энергетическую эффективность ротора. При этом был сделан вывод, что инновационная модификация классического дизайна ротора Савониуса показывает более высокую эффективность, за счет более высокого коэффициента мощности.

Ключевые слова: ротор Савониуса, ветрогенератор, ветровой поток, аэродинамика, математическая модель.

Среди вертикальных ветрогенераторов можно выделить следующие группы роторов: ортогональный, Савониуса, Дарье, Геликоидный, многолопастной с направляющим аппаратом. Основным достоинством верти-

кальных ветрогенераторов является отсутствие необходимости ориентировать их на ветер. Одним из недостатков, ограничивающих диапазон их применения и их единичную мощность, является их более низкая эффективность ра-

¹ Работа выполнена при поддержке гранта РФФИ № 16–08–00243 а

боты, по сравнению с горизонтально-осевыми ветрогенераторами, при одинаковых ометаемых площадях и более высокая материалоемкость, при одинаковой мощности.

На сегодняшний день конкурентоспособными по сравнению с горизонтально-осевыми (ГО) ветроэнергетической установки (ВЭУ) являются вертикально-осевой (ВО) ВЭУ с ротором типа Дарье. Однако они обладают существенным недостатком — малым стартовым крутящим моментом, что приводит к проблеме самозапуска. Даже если ротор Дарье под действием набегающего потока ветра начнет движение, то существуют так называемые «мертвые точки», при попадании в которые ротор не сможет самостоятельно выйти из этого положения. Хотя практика эксплуатации ВЭУ показывает, что за счет наличия порывов ветра ротор Дарье в состоянии запуститься самостоятельно. Кроме того, на практике осуществляют подход, когда после штиля ветер набирает скорость, соответствующую минимальному порогу выработки электроэнергии, генератор ВЭУ переводится в режим двигателя (до 15 секунд), ротор раскручивается и начинает работать, не дожидаясь порога самозапуска [10, 11].

Изобретение ротора S-образной формы принадлежит скандинавскому изобретателю Савониусу. Данный тип ротора вобрал в себя такие положительные качества как дешевизна конструкции, простота исполнения, возможность работы при различных направлениях ветрового потока, низкий уровень шума, а наиболее важным качеством является большой пусковой аэродинамический момент [7].

Но ротор Савониуса имеет важный отрицательный момент — это низкая эффективность его работы. Не смотря на то, что данный тип ротора имеет большой пусковой момент, во время постоянной работы он максимально может выдавать мощность не более 5 кВт. Отсюда видно, что такие установки могли бы быть выгодны в сельской местности. Можно так же отметить, что данный тип конструкции часто используют в сочетании с ротором Дарье, который в свою очередь имеет высокую эффективность работы, но низкий пусковой аэродинамический момент [8].

В качестве лопастей в роторе Савониуса используются два или несколько полуцилиндров. Для ротора Савониуса

характерны высокие пусковые крутящие моменты, работа при относительно низких скоростях и относительно высокая технологичность его производства. Недостатками ротора Савониуса являются: более низкая эффективность работы лопастной системы, по сравнению с горизонтально-осевыми ВЭУ; относительно высокая материалоемкость. В настоящее время ветрогенераторы с ротором Савониуса выпускаются в диапазоне мощностей до 5 кВт. Ротор Савониуса, так же, часто комбинируют с ротором Дарье, для обеспечения более высоких пусковых моментов ротора Дарье [7, 9].

Исследование ветровых турбин, таких как турбина Савониуса и его модификаций, происходит в соответствии с общей стратегией развития энергетики Европейского Союза [11]. Эта стратегия имеет тенденцию по увеличению общего количества использования возобновляемых источников энергии. Но развитие в этой области значительно тормозится из-за высоких цен на установки, работающих на возобновляемых источниках энергии, в том числе и на ветроэнергетические установки (ВЭУ).

Рассмотрим современные тенденции развития ВЭУ с ротором Савониуса:

В работе [1] приведено исследование мало-изогнутого Савониуса, для подтверждения численных результатов, полученных с помощью вычислительной динамики жидкости и газа (метод CFD). Изготовленный ротор Савониуса высотой 300 мм и диаметром лопасти 100 мм был помещен в аэродинамическую трубу с размерами 400 мм x 400 мм. Данный прототип был использован для оценки профилей скорости. Измерения скорости воздушного потока производилась термоанемометром, а скорость воздушного потока на испытательном участке варьировалась от 0 до 17 м/с.

В ходе анализа выявлено, что аэродинамическое поведение ротора Савониуса изучено в значительной степени, но несоответствие условий проведения исследований затрудняет сравнение полученных результатов. Для того, чтобы проверить надежность модели, была реализована экспериментальная проверка. Значения скорости были взяты из области вокруг ротора в испытательной секции. Использование анемометра, несколько значений ско-

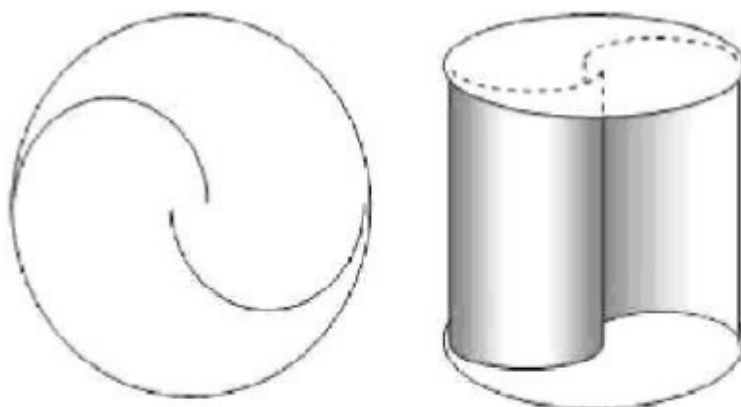


Рис. 1. Классический вид ротора Савониуса

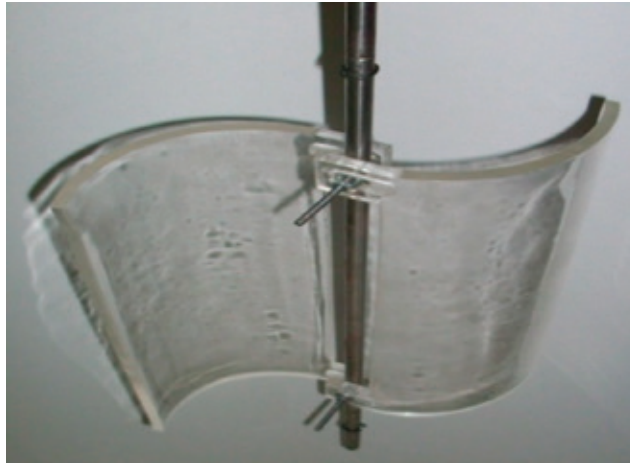


Рис. 2. Мало-изогнутый ротор Савониуса

рости были собраны в разных плоскостях. Экспериментальная проверка показала сравнимые результаты экспериментальных и численных значений скорости. Числовую модель можно считать достоверной. Действительно, кажется, что эта модель способна прогнозировать аэродинамические характеристики потока.

В работе [2] были рассмотрены вопросы повышения эффективности ротора путем определения его оптимальных геометрических параметров. Так предлагается использовать ротор Савониуса с двумя лопастями и двумя торцевыми пластинами. Высота ротора должна быть вдвое больше его диаметра. Отношение первичных нахлестов должно быть в пределах от 0,15 до 0,3 от диаметра лопасти, тогда как коэффициент вторичных нахлестов должен быть равен 0.

Это исследование соответствует численному моделированию потока. Результаты моделирования предлагают оптимальные значения для геометрических параметров. Это моделирование приводит не только к точному

характеру потока, но и определяют аэродинамическое поведение ротора. Результаты сравниваются с экспериментальными данными. В частности, прогнозирование аэродинамических моментов для нескольких геометрических конфигураций. Изучено влияние центрального вала, такое как наличие и геометрия внешнего шасси. Исследовано влияние числа Рейнольдса. Эти исследования позволяют определить оптимальную геометрическую конфигурацию.

Это исследование было реализовано в двух направлениях. Во-первых, библиографическое исследование выявило основные геометрические параметры. Тогда численное моделирование по оценкам этого влияния и предложило оптимальные значения для этих геометрических параметров. В результате неоспоримы более высокие значения коэффициента мощности т.е. аэродинамической эффективности ротора. В дальнейшем решено разработать в 3-D программах другие формы лопасти для повышения эффективности такого ротора.

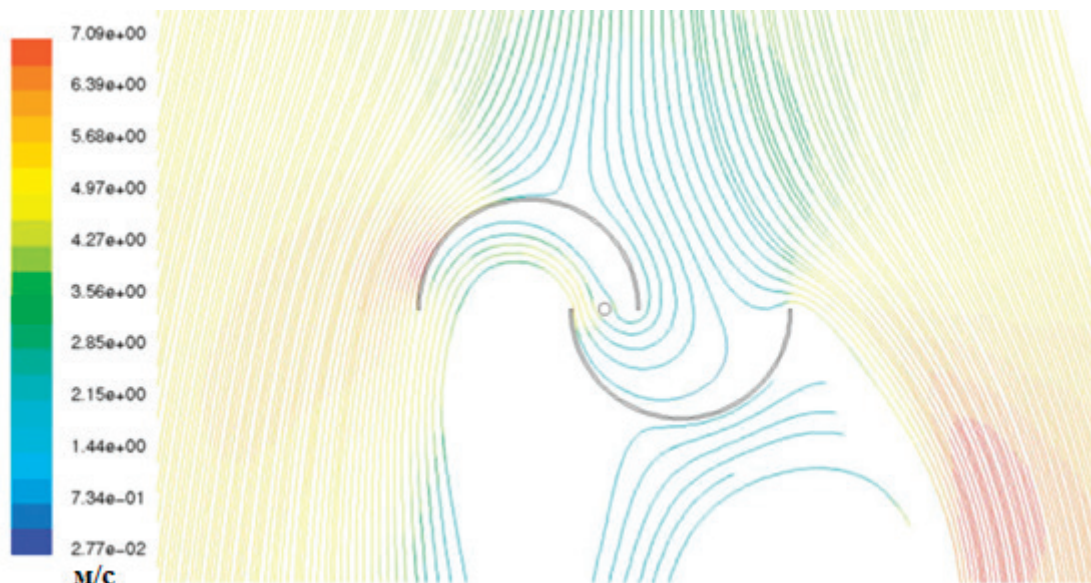


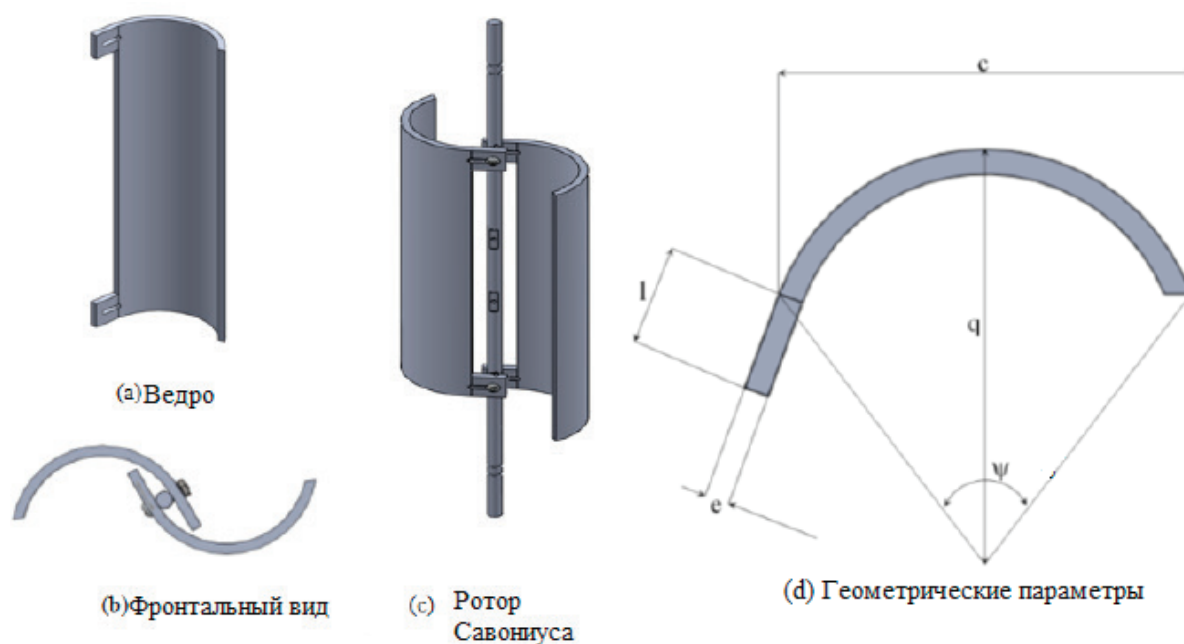
Рис. 3. Пример распределения полей скорости ветрового потока в роторе Савониуса

В работе [3] проведено численное исследование нетрадиционного ротора Савониуса с дугой 75° . В данной работе с помощью компьютерного моделирования было проведено изучение аэродинамической структуры нетрадиционного ротора Савониуса с углом дуги ковша 75° . Численная модель основана на решении уравнений Навье-Стокса в сочетании со стандартной моделью турбулентности. Эти уравнения были решены с помощью метода конечных объемов дискретизации. Программное обеспечение «SolidworksFlowSimulation» используется для описания характеристик потока в разных поперечных и продольных плоскостях. Хорошее сравнение между численными и экспериментальными результатами подтверждает правильность численного метода.

Исследование показало, что с помощью компьютерного моделирования было проведено изучение аэродинамической структуры вокруг нетрадиционного ротора Савониуса с углом дуги ковша 75° . В этой работе было обнаружено, что конструкция ковша оказывает непосредственное влияние на локальные характеристики. В частности, было отмечено, что декомпрессионная зона расположена в вогнутой поверхности ковша и ниже по те-

чению от ротора. Зона ускорения, где отмечены максимальные значения скорости, сформирована в выпуклой поверхности ковша ротора. В будущем, мы предполагаем использовать лазерную систему велосимметрии изображения частиц (PIV) для анализа локальных характеристик воздушного потока вокруг нетрадиционным ветра роторов Савониуса.

Следующая работа [4] рассматривает такие вопросы как, CFD прогнозирование модифицированного ротора Савониуса с новой формой лопасти. В этом исследовании ветровая турбина Савониуса представляет собой тип вертикально-осевой ветровой турбины (VAWTs), состоящей из двух или трех лезвий дуги, которая может вырабатывать энергию даже при плохих условиях ветра. Модифицированная ветровая турбина Савониуса с новыми формами лезвий введена с целью повышения коэффициента мощности турбины. Эффект лезвий, форма лопасти, двухлопастного ветродвигателя Савониуса исследована с помощью вычислительной гидродинамики (CFD). Моделирование основано на осредненных по Рейнольдсу уравнениях Навье-Стокса. Этот численный метод подтверждается существующими экспериментальными данными,



Параметры	Значения
c	100 мм
q	100 мм
H	300 мм
l	24 мм
e	6 мм
ψ	75°

Рис. 4. Модифицированный ветровой ротор Савониуса

а затем используется для количественной оценки производительности при различных вариантах исполнения. Результаты количественного определения взаимосвязи между

исполнениями лезвий турбины приводит к высокому коэффициенту мощности, 0,2573. Этот коэффициент мощности 10,98% выше, чем у обычного ротора Савониуса.

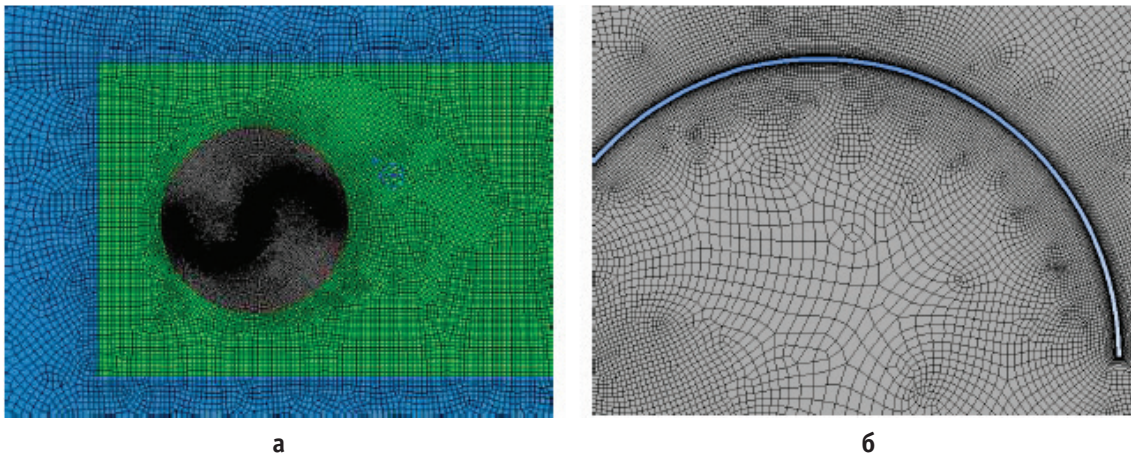


Рис. 5. Сетка для генерации (а) домена станции и (б) пограничных слоев

Анализ представлен методикой проектирования для определения геометрии ветровых турбин Савониуса. Для количественного определения аэродинамической производительности ротора, порожденной вариантами дизайна, было выполнено двумерное моделирование CFD. Было изучено влияние полноты лопасти на производительность турбины. На основе результатов работы были сделаны следующие выводы:

1) Ротор с лезвиями полнотой $n = 1$ имеет самый высокий коэффициент мощности, 0,2573, который на 10,98% выше, чем у обычного Савониуса турбины.

2) За период вращения, лезвие с меньшей наполненностью генерирует как более положительный крутящий момент значения, так и более низкие отрицательные значения крутящего момента.

3) Турбины с $n \leq 1$, имеют более широкие лопасти, чем те, $n > 1$.

В работе [5] рассматривается, статическое и динамическое исследование обычного ротора Савониуса с помощью численного моделирования. Исследование осуществляется с использованием численного моделирования в программном модуле CFD. Аэродинамические величины, такие как давление, скорость и аэродинамические силы, рассчитываются, для получения рабочих кривых ротора. В любом случае, численный метод зависит, например, от типа и количества ячеек в сетке, законов газодинамики. В работе представлен метод «вращающийся ротор». Показано, что статические и динамические расчеты находятся в хорошем соответствии с литературой в этой области.

В ходе работы сделан вывод, что численное двумерное моделирование было проведено, чтобы предсказать поведение аэродинамики ротора Савониуса. Численный метод был объяснен, например, моделью турбулентности. Две модели были протестированы: круговая и классическая пря-

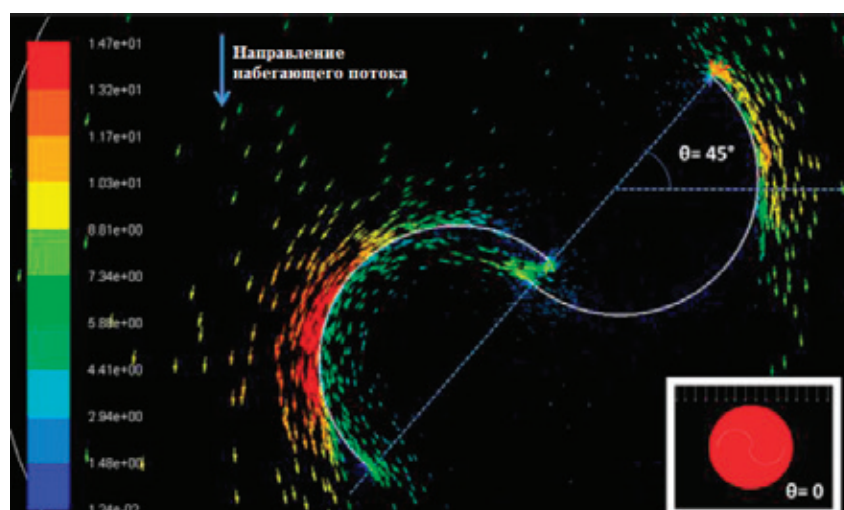


Рис. 6. Поле потока вокруг ротора при $\theta=45^\circ$

моугольная. Результаты были сопоставлены с различными экспериментами, особенно с работами Блэквелла и др. [10], данные согласуются с экспериментальными данными. В будущем планируется провести расчет трехмерного объекта, результаты которого будут сопоставлены с экспериментами.

В следующей работе [6] рассмотрены вопросы по теме: Верификация комплекса математических моделей аэродинамики и динамики движения ротора Савониуса.

В данном исследовании представлены основные этапы верификации комплекса математических моделей аэродинамики и динамики движения ротора Савониуса, основанных на методе дискретных вихрей. Результаты расчетов приводятся в сравнении с данными численных и опытных экспериментов.

По результатам верификации предлагаемого комплекса математических моделей можно сделать вывод, что программный продукт может быть использован для решения широкого спектра задач, стоящих перед ветроэнергетикой:

1) создание каталога типоразмеров ВЭУ с заданной геометрией роторов, позволяющего определить зависимость выходных (мощностных) характеристик от скорости ветра, диаметра ротора, удлинения лопастей;

2) определение, оптимальной с точки зрения эффективности использования энергии ветра, геометрии лопастей роторов (имеющих форму дуги окружности, части лемнискаты, дуги эллипса и т.п.) для уже существующих конструкций ВЭУ с вертикальной осью вращения;

3) разработка новых конструктивных схем ВЭУ;

4) моделирование динамики выхода ВЭУ на рабочий режим;

5) моделирование поведения ВЭУ при непредвиденных обстоятельствах (например, при внезапном увеличении скорости ветра выше запланированного значения);

6) расчет нагрузки на элементы ВЭУ (например, на опоры валов).

Рассмотрев наиболее перспективные направления изучения ротора Савониуса можно сделать вывод, что трехмерный анализ переходных аэродинамических явлений, происходящих в инновационной модификации классической ветротурбины Савониуса, включает в себя как переходные расчеты CFD, так и последовательные эксперименты в аэродинамической трубе. Инновационная модификация классического дизайна Савониуса показывает более высокую эффективность.

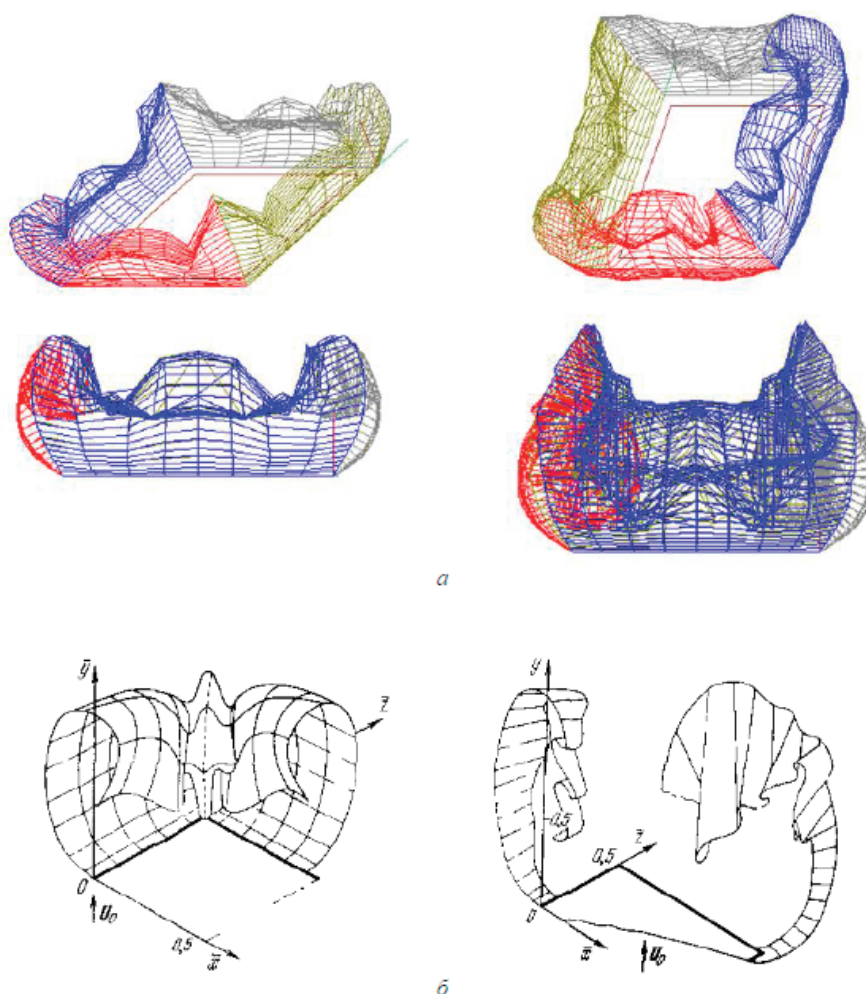


Рис. 7. Рассчитанный вихревой след за неподвижной плоской пластиной в различные моменты безразмерного времени τ : $\tau = 1$ (слева), $\tau = 2,5$ (справа); а — авторы, б — работа

Литература:

1. Driss Zied, Mlayah Olfa, Driss Slah, Maaloul Makram, Abid Mohamed Salah. Study of a Small Incurved Savonius Wind Rotor: Experimental Validation //International Journal of Mechanics and Applications. — 2015. — Т. 5. — № . 2. — С. 31–36.
2. Menet, J. L., Bourabaa N. Increase in the Savonius rotors efficiency via a parametric investigation //Proc. of European wind energy. — 2004.
3. Driss Zied, Mlayah Olfa, Driss Slah, Maaloul Makram, Abid Mohamed Salah. Numerical Study of an Unconventional Savonius Wind Rotor with a 75° Bucket Arc Angle //American Journal of Mechanical Engineering. — 2015. — Т. 3. — № 3A. — С. 15–21.
4. TianW., Song B., Van Zwieten J. H., Pyakurel P. Computational fluid dynamics prediction of a modified Savonius wind turbine with novel blade shapes //Energies. — 2015. — Т. 8. — № 8. — С. 7915–7929.
5. Menet, J. L., De Rezende T. Static and dynamic study of a conventional Savonius rotor using a numerical simulation //21è Congrès Français de Mécanique (CFM). — 2013.
6. Сизов, Д. А., Онушкин Ю. П., Краснова О. А., Джанибеков О. Т. Верификация комплекса математических моделей аэродинамики и динамики движения ротора Савониуса // Вестник Самарского государственного аэрокосмического университета, 2013. — № 1 (39). — С. 148–155.
7. Altan, B. D., Atilgan M. A study on increasing the performance of Savonius wind rotors // Journal of mechanical science and technology. — 2012. — Т. 26. — № 5. — С. 1493–1499.
8. Баев, В. И., Прокофьев Н. В. Повышение эффективности ветроэнергетической установки тип Савониуса //НАУЧНЫЕ ОСНОВЫ СТРАТЕГИИ РАЗВИТИЯ АПК И СЕЛЬСКИХ ТЕРРИТОРИЙ В УСЛОВИЯХ ВТО материалы международной научно-практической конференции, посвящённой 70-летию образования ВолГАУ, 2014. — С. 449–453.
9. Казакова, М. В., Мингазетдинов И. Х. Комбинированный ветродвигатель //Всероссийская молодежная конференция «Современные аспекты энергоэффективности и энергосбережения»: сборник материалов. — М-во образ. и науки России, Казанский национальный исследовательский технический университет им. А. Н. Туполева. — Казань: Изд-во КНИТУ, 2013. — С. 63–64.
10. Редчиц, Д. А., Приходько А. А. Аэродинамика роторов Дарье и Савониуса //Авиационно-космическая техника и технология. — 2007. — № . 5. — С. 26–31.
11. Tesch, K., Kludzinska K., Doerffer P. Investigation of the Aerodynamics of an Innovative Vertical-Axis Wind Turbine //Flow, Turbulence and Combustion. — 2015. — Т. 95. — № 4. — С. 739–754.

Проблемы и перспективы развития ветроэнергетических установок в России¹

Рогозина Дарья Анатольевна, студент;
 Хворова Татьяна Станиславовна, студент;
 Жиленко Дмитрий Михайлович, студент;
 Макаренко Виталий Андреевич, студент;
 Грабовецкая Карина Анатольевна, студент;
 Артамонова Елена Юрьевна, аспирант
 Омский государственный технический университет

Приведены данные о развитии ветроэнергетики в Российской Федерации и в мире за последние 5 лет. Рассмотрены проблемы использования ветроэнергетических установок в России, пути их решения и перспективы дальнейшего развития. Также рассмотрены основные виды ветроэнергетических установок: горизонтально-осевые ветроустановки и вертикально-осевые ветроустановки, приведены достоинства и недостатки каждого из видов, принципы их работы, а также особенности применения в районах с различными климатическими условиями.

Ключевые слова: возобновляемая энергетика, ветроэнергетика, горизонтально-осевые ветроустановки, вертикально-осевые ветроустановки.

В России с каждым годом растёт потребность в энергоресурсах. По данным министерства энергетики РФ:

использование электроэнергии в стране на 2015 г. составило 1036,4 млрд кВт·ч и в сравнении с 2011 г. возросло

¹ Работа выполнена при поддержке гранта РФФИ № 16–08–00243 а

на 15,3 млрд кВт·ч [1]. За период 2011–2015 г. потребления электроэнергии увеличивалось уверенными темпами. Следовательно, необходимо осваивать и разрабатывать проекты на основе возобновляемых источников энергии (ВИЭ) для экологически и экономически благоприятного будущего России.

Несмотря на то, что уже многие страны обратили свое внимание на выработку альтернативной энергии (в частности использование энергии ветра), Россия же, напротив, продолжает увеличивать рост добычи и экспорта невозобновляемых источников энергии.

Из 1049,9 млрд кВт·ч выработанной электроэнергии в 2015 г было произведено [1]:

- 626,6 млрд кВт·ч — ТЭС (более 59%);
- 169,9 млрд кВт·ч — ГЭС (около 16%);
- 195,2 млрд кВт·ч — АЭС (более 19%).

С использованием ВИЭ в нашей стране каждый год вырабатывается не больше 8,5 млрд кВт·ч электроэнергии (не считая ГЭС мощностью более 25 МВт).

Одним из первых шагов по урегулированию отрасли ВИЭ стало принятие в 2007 г. поправок к Федеральному закону «Об электроэнергетике», которые заложили основы для развития отрасли.

Одним из наиболее развивающихся направлений ВИЭ является ветроэнергетика.

В мире в среднем 1,5% потребляемой электрической энергии вырабатывается с использованием ветроэнергетических установок. Лидирующими государствами к середине 2014 г. в мировой ветроэнергетике являются: Китай (98 588 МВт), США (61 108 МВт), Германия (36 488 МВт), Испания (22 970 МВт), Индия (21 262 МВт), Великобритания (11 180 МВт) [2].

Ведущие позиции в Европе по производству электроэнергии с использованием ветроэнергетики принадлежат: Германии (32%), Испании (16%), Великобритании (9,6%), Франции (7,3%), Италии (6,3%) и Польше (3,6). Другие государства ЕС, такие как: Швеция, Португалия, Дания, Нидерланды, Румыния, Ирландия, Австрия,

Бельгия, Греция и Финляндия — имеют больше 1-го ГВт установленной мощности [3].

Ветроэнергетические установки (ВЭУ) используются для автономного и резервного электроснабжения. Широкое применение получили горизонтально-осевые и вертикально-осевые ветроустановки. И тот и другой класс имеет свои преимущества и недостатки.

Горизонтально-осевые ветроэнергетические установки (ГО ВЭУ)

ГО ВЭУ являются наиболее простыми устройствами среди всех видов ветрогенераторов. Они представляют собой несложную конструкцию, легки в использовании и ремонте. Однако у ГО ВЭУ имеется один существенный минус — сильная зависимость от направления ветра, вследствие чего для работы этих установок требуются механизмы и системы ориентации на ветер. Для поддержания стабильной выработки энергии необходимо обеспечить постоянную параллельность оси ветроколеса и направления ветра. Системы ориентации на ветер позволяют непрерывно отслеживать ветровую обстановку, эффективно использовать ветровой потенциал, а также удерживают ветроколесо в необходимом направлении.

Вертикально-осевые ветроэнергетические установки (ВО ВЭУ)

По конструкции различают следующие типы ВО ВЭУ: ротор Савониуса — в 1929 г., ротор Дарье был запатентован во Франции в 1925 г. и в США в 1926 г., ротор Масгроува — в 1975 г. [1].

Принцип работы ВО ВЭУ не зависит от направления ветрового потока, вследствие того, что ось вращения ветроколеса вертикальна. Следовательно, пропадает потребность в механизмах и системах ориентации на ветер. Также для ВО ВЭУ не требуется установка угловой передачи крутящего момента.



Рис. 1. Ветроэнергетическая установка с горизонтальной осью вращения

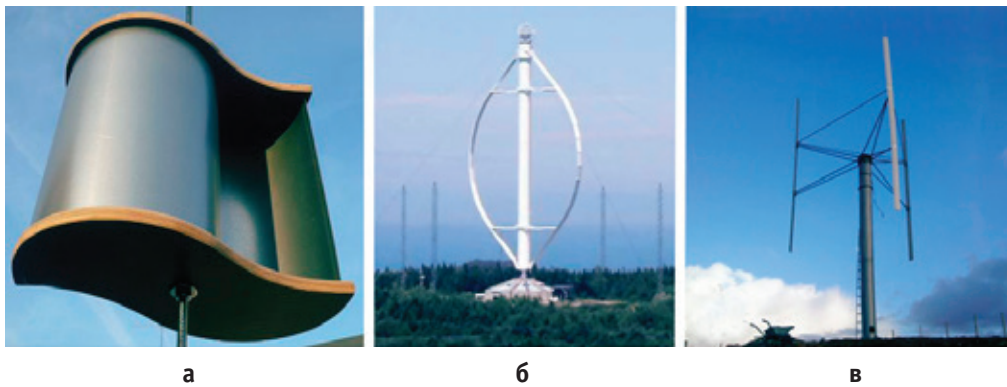


Рис. 2. Типы вертикально-осевых установок: (а) ротор Савониуса, (б) ротор Дарье, (в) ротор Масгроува

При использовании ВО ВЭУ можно получать электроэнергию даже при небольших скоростях ветра (3–5 м/с), в свою очередь ГО ВЭУ могут обеспечивать необходимую мощность, только если скорость ветра равна номинальной.

Таким образом, ГОВЭУ наиболее производительны при больших мощностях и в местности, где скорость ветра должна быть как минимум 12–15 м/с. А вертикально-осевые ветроустановки способны продуктивно работать при малой скорости ветра и небольшой мощности (до 10 кВт).

В России ветроэнергетика развита незначительно. По полученным данным EWEA, итоговая производимая мощность ветроэнергии в России за 2015 г. составила всего лишь 15,4 МВт [3], причем за последние пять лет новых мощностей практически не вводилось.

Данная ситуация связана с наличием многих факторов, которые препятствуют развитию ветроэнергетики в нашем государстве.

Во-первых, наличие больших запасов традиционных источников энергии (нефть, уголь, газ) предоставляет возможность отложить развитие не только ветроэнергетики, а альтернативной энергетики в целом, и также формирует у власти, людей, общественности взгляд на развитие энергетики на основе нетрадиционных источников энергии как на крайне долгосрочную перспективу.

Во-вторых, недостаток информации и неправильное представление о возможностях ветроэнергетики (неосуществимость применения ВЭУ в природных условиях России, малые мощности ветроустановок) ограничивает понимание данного вида отрасли.

В-третьих, в России на данный момент слабо развиты технологии и оборудование, которые позволяют обеспечить длительные сроки эксплуатации.

Существует еще много факторов, препятствующих прогрессу в области ветроэнергетики, но, несмотря на приведенные данные, можно привести множество аргументов в пользу развития ВЭУ в нашей стране, например:

- ветроэнергетические установки не причиняют вред окружающей среде и климату. Ветрогенератор мощностью 1 МВт уменьшает ежегодные выбросы в атмосферу 1800 тонн CO₂, 9 тонн SO₂, 4 тонн оксидов азота [4];

- 70% территории, где живет 10% населения, находится в зоне, где электроснабжение потребителя от

источника не имеет связи с энергетической системой (децентрализованное электроснабжение) и нуждается в использовании автономных энергоисточников. Зона децентрализованного электроснабжения практически совпадает с зоной потенциальных ветроресурсов (Бурятия, Таймыр, Чукотка, Сахалин и др.);

- в крупных промышленных городах (Омск, Екатеринбург, Новосибирск), где годовая скорость ветра не превышает 3–5 м/с, есть возможность применения ветроустановок малой мощности с вертикальной осью вращения, что значительно улучшит экологию городов;

- строительство ВЭУ не требует больших капитальных вложений и осуществляется за короткий срок. Ветроэнергетическая установка на суше, мощностью 10 МВт может быть построена за 2 месяца. Причем стоит отметить, что основное время уходит на строительство фундамента и «выдержку» бетона. Монтаж установки длится всего около 3х дней. А установка мощностью 50 МВт может быть построена за 18 или 24 месяца. Этот срок включает в себя измерение скорости ветра на территории в течение как минимум полгода. Само же строительство ВЭУ занимает около 6 месяцев [5].

Несмотря на медленное развитие ветроэнергетики в нашей стране, мероприятия для стимулирования этой отрасли все же проводятся. Правительство России поставило цель: к 2020 году привести объем производства и использования энергии, вырабатываемой альтернативными источниками энергии, до 4,5% от общего объема. На основании этого было введено в действие ряд нормативных актов, которые должны поспособствовать созданию комфортных условий для возобновляемой энергетики и простимулировать рост инвестиций в генерирующие объекты.

Так, на основании Постановления Правительства РФ от 28.05.2013 г. № 449 (ред. от 10.11.2015) «О механизме стимулирования использования возобновляемых источников энергии на оптовом рынке электрической энергии и мощности» уже было реализовано несколько инвестиционных проектов на розничных рынках электроэнергии, в том числе в районах с децентрализованным электроснабжением.

Например, в сентябре 2015 г. на Дальнем Востоке был открыт ветроэнергетический комплекс в п. Усть-Кам-

чатск. Комплекс содержит три ВЭУ суммарной мощностью 900 кВт. По прогнозам, после сдачи в коммерческую эксплуатацию данный комплекс будет каждый год производить больше 2 млн кВт·ч, частично заместив выработку дизельной электростанции поселка, что позволит сэкономить более 550 тонн топлива. В скором времени планируется построить еще 7 ВЭУ, вследствие чего мощность объекта достигнет около 3 МВт [1].

Таким образом, развитие ветроэнергетики в России, несомненно, принесет большой вклад в экономику государства, а также улучшит экологию нашей страны. Для этого необходимо проводить различные мероприятия по стимулированию данного вида отрасли: финансовая поддержка государства; инвестиционные субсидии (гранты, налоговые льготы, ссуды); установка ускоренной амортизации на оборудование, необходимое для ветроэнергетики и др.

Литература:

1. Министерство энергетики Российской Федерации. [Электронный ресурс] — URL: <http://minenergo.gov.ru/node/489> (дата обращения: 16.09.2016).
2. The World Wind Energy Association. Half — yearreport 2014. [Электронный ресурс] — URL: http://www.wwindea.org/webimages/WWEA_half_year_report_2014.pdf (дата обращения: 16.09.2016).
3. Wind in power. 2015 Europeanstatistics. [Электронный ресурс] — URL: <https://windeurope.org/wp-content/uploads/files/about-wind/statistics/EWEA-Annual-Statistics-2015.pdf> (дата обращения: 16.09.2016).
4. Wind Energy and Wildlife: The Three C's — 2013. [Электронный ресурс] — URL: <http://web.archive.org/web/20060131235116/http://www.awea.org/pubs/factsheets/050629-ThreeC'sFactSheet.pdf> (дата обращения: 16.09.2016).
5. Безруких, П.П., Безруких П.П. (младший). Ветроэнергетика. Вымыслы и факты. Ответы на 100 вопросов// М.: Институт устойчивого развития Общественной палаты Российской Федерации, Центр экологической политики России, 2011. — 20 с.

Алгоритм расчёта системы автономного питания на основе ВЭУ и солнечной энергетики¹

Руди Дмитрий Юрьевич, магистрант;
Шарков Николай Владимирович, магистрант;
Демидова Наталья Григорьевна, магистрант;
Бубенчикова Татьяна Валерьевна, магистрант
Омский государственный технический университет

В настоящее время во всем мире наблюдается повышенный интерес к использованию в различных отраслях экономики нетрадиционных возобновляемых источников энергии (НВИЭ). Более 20 млн россиян, на сегодняшний день, проживая в удаленных от центра России регионах, не входящих в зону обслуживания российской централизованной энергетики, испытывают острый недостаток в электрической энергии. Одним из перспективных направлений развития автономного энергоснабжения, позволяющих в значительной степени решить проблемы, является возобновляемая энергетика, в частности ветроэнергетика и солнечная энергетика.

Ключевые слова: автономное питание, ветроэнергетическая установка, солнечная энергетика, ветроэнергетика, алгоритм расчёта.

В энергетическом обеспечении в отдаленных и труднодоступных субъектах РФ значительную роль играет малая энергетика, которая обеспечивает электроэнергией и тепловой энергией около 70% территории страны.

Программа развития малой энергетики в Российской Федерации реализуется очень медленно. Однако уже име-

ется внедрение новой и современной технологии в малой энергетике, которые направлены на повышение эффективности работы электрического оборудования. Экономика нефти и газа, обеспечение надежности и качества электроснабжения является важнейшей задачей, решение которой позволяет произвести улучшение по эко-

¹ Работа выполнена при поддержке гранта РФФИ № 16–08–00243 а

номическим, техническим, функциональным качествам работы системы [1].

Главным вопросом энергоснабжения потребителей, которые отдалены от энергетической системы, остаётся транспортировка дизельного топлива и обусловленность его поставок для дизельных электростанций (ДЭС). Применение ВЭУ и СЭУ в составе автономных энергетических систем позволит значительно уменьшить зависимость от нефти и газа в себестоимости вырабатываемой электрической энергии. Это немаловажно для подъёма технических и экономических показателей. В данное время, во всём мире применяются разнообразные разновидности построения комбинированных электростанций на базе ВЭУ.

Однако альтернативная энергетика характеризуется непостоянным графиком выработки энергии. Следовательно, преимущественно высокоэффективная схема электроснабжения автономных объектов должна сочетать альтернативные и традиционные энергоисточники.

При автономной схеме электроснабжения для изолированных потребителей в целях уменьшения потребления нефти и газа и улучшения экологической ситуации целесообразно ориентироваться на максимальное привлечение возобновляющихся природных энергоресурсов. При этом традиционные энергоустановки выполняют роль дополнительного источника, который обеспечивает гарантированное энергоснабжение. При этом решается проблема доставки топлива, так как годовой запас будет небольшим.

Однако использование АИЭ (ветровой и солнечной) связано с рядом факторов:

- присутствие технических средств для использования альтернативных ресурсов на рынке в России и в мире;
- ценовой коэффициент энергетических установок;
- большие сезонные колебания нетрадиционных ресурсов;
- зависимость энергоустановки к альтернативному энергоисточнику, что значительно уменьшает универсальность применения [2].

В отличие от большой энергетике, которая повышает свои мощности привлечением больших финансовых вложений, малая энергетика способна за короткое время увеличить мощности для непосредственных потребителей, этим можно закрыть часть проблем и позволить большой энергетике перенаправить освободившиеся мощности в другую сферу деятельности.

Важное место в стратегии развития электроэнергетики занимают автономные системы электроснабжения (АСЭ). В последнее время АСЭ получают все более широкое распространение в системе электроснабжения не только специального, но и общего применения [3].

Решение вопроса обеспечения надёжного и бесперебойного снабжения потребителя электроэнергией, полученной путём преобразования энергии ветра и солнца, выглядит на первый взгляд достаточно просто. Необходимо в состав автономной электростанции включить систему накопления энергии и ряд дополнительных устройств, обеспечивающих работоспособность постро-

енного таким образом электрогенерирующего комплекса (в дальнейшем ЭГК) [4].

Однако не всё так просто!!! Анализ разработок российских и зарубежных учёных в области ВЭУ показал, что имеются ряд проблем, снижающих эффективность использования ветроустановок в системах автономного электроснабжения. Данные проблемы разделяются на:

— методические. Они связаны с недостаточностью разработок методик выбора структуры систем автономного электроснабжения, неполными данными о ветровой нагрузке и других факторах, которые оказывают существенное влияние при принятии решения о структуре и месте размещения системы.

— технологические. Это необходимость повышать эффективность самой ВЭУ в районах с малой ветровой эффективностью.

— финансовые. Данные проблемы зависят от низкой конкурентоспособности альтернативной энергетике с электроэнергией централизованного электроснабжения [5].

Современные ВЭУ делятся на:

- мощные (более 100 кВт);
- автономные (до 100 кВт).

Автономные ВЭУ ещё называют ветроэлектрические установки малой мощности (ВЭУмм). Данные установки дешёвые и не сложные в монтаже, эксплуатации и ремонте, не требуют при работе практически никакого обслуживания, периодической подстройки и др.

Данные установки малой мощности очень выгодно отличаются от всех других средств нетрадиционной энергетике. Такие установки позволяют строить автономную систему, т.к. для них подходит накопитель энергии (электрический аккумулятор). Они просты, надёжны, дешёвые. Именно аккумулятор обеспечивает многие характеристики ВЭУмм:

- является накопителем энергии,
- позволяет осуществлять большие пиковые перегрузки,
- стабилизирует выходное напряжение,
- облегчает разгон ВЭУ,
- является хорошим сумматором для различных источников энергии [5].

Необходимыми исходными данными для выбора оборудования автономного ЭГК являются:

- характеристики потребителя (максимальная и минимальная мощность, потребление электроэнергии за определённый период) и ветровые ресурсы территории, на которой он находится.
- определение схемы и состава оборудования автономного ЭГК.
- выбор модели ветроэнергетической установки.
- выбор остального оборудования, входящего в состав автономного ЭГК (кабели, аккумуляторная батарея, инвертор и т.д.).

По результатам выбора оборудования необходимо провести анализ экономической эффективности рассматриваемого проекта [6]. Таким образом, алгоритм вы-

бора оборудования, входящего в состав автономного ЭГК, включает:

- 1) оценку характеристик потребителя — максимальной (пиковой) мощности P_{max} , минимального (базового) уровня нагрузки P_{min} , объем потребления электроэнергии за определенный период;
- 2) анализ ветрового потенциала места размещения потребителя (средняя скорость ветра за определенный период, повторяемость различных градаций скорости ветра);
- 3) определение схемы автономного ЭГК;
- 4) выбор модели ВЭУ (номинальная мощность, тип генератора, номинальная скорость ветра и т.д.);
- 5) выбор остального оборудования автономного ЭГК;
- 6) оценку экономической эффективности использования автономного ЭГК.

В работе [7] приведена программа, которая предназначена для расчета автономного электроснабжения. Главная её функция — это подбор параметров ветроэнергетической установки и необходимых характеристик устанавливаемого оборудования для бесперебойного электроснабжения заданного объекта.

Солнечные электростанции, не связанные с промышленной электросетью, т.е. автономные солнечные электростанции (АСЭ), предназначены для электроснабжения потребителей, удаленных от электросетей, подведение электричества для которых обычно влечет высокие финансовые и трудовые затраты.

Для проектирования АСЭ необходимо определить:

- число и расчётную производительность солнечных модулей;

- ёмкость аккумуляторных батарей,
- мощность инвертора и контроллера заряда-разряда.

При этом необходимыми данными для расчета мощности солнечной электростанции являются:

- район и место нахождения;
- общая площадь потребителя;
- число помещений;
- применение электрических приборов;
- присутствие или отсутствие отопления и горячего водоснабжения;
- суммарная максимальная мощность всех электроприборов;
- ориентировочное время работы каждого электропотребителя [8].

Предлагаемая методика расчета мощности АСЭ предполагает:

- пересчет мощностей нагрузок на основную шину питания электростанций;
- определение энергопотребления нагрузок за сутки;
- составление графика изменения нагрузки за сутки для установления требуемой емкости аккумуляторной батареи солнечной электростанции и количества отдельных аккумуляторных батарей, производимых промышленностью;
- определение мощностей зарядного устройства, инверторов, основной шины питания и солнечных модулей [9].

Также позволяет исключить неоправданное завышение мощности элементов электростанции и удорожание автономной солнечной электростанции.

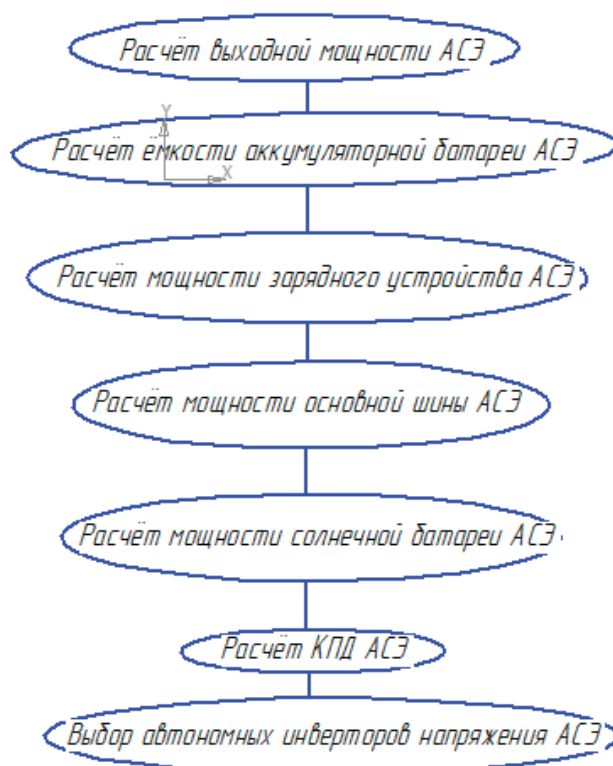


Рис. 1. Алгоритм расчета [8]

Литература:

1. Долуденко, А. Н. и др. Разработка многофункционального энергетического комплекса на основе гибридной ветродизельной установки с накопителем энергии // Федеральное государственное бюджетное учреждение науки Объединенный институт высоких температур (ОИВТ РАН), Москва, Россия. — 26с.
2. Лыков, С. Е. Перспективы использования ветроэнергетических установок для электроснабжения автономных сельскохозяйственных потребителей Архангельской области // Технологии и технические средства механизированного производства продукции растениеводства и животноводства. — 2003. — № 74. — С. 102–106.
3. Хошнау Зана Пешанг Халил. Автономные системы электроснабжения на основе энергоэффективных ветродизельных электростанций, дис.. канд. тех. наук: 05.14.02: Хошнау Зана Пешанг Халил. — Томск, 2012. — 145 с.
4. Телегин, В. В. Повышение эффективности функционирования систем электроснабжения предприятий ограниченной мощности с использованием альтернативных источников энергии, дис.. канд. тех. наук: 05.09.03: Телегин Валерий Викторович. — Липецк, 2014. — 179 с.
5. Доржиев, С. С., Базарова Е. Г., Горинов К. А. Проблемы электрификации автономного сельскохозяйственного потребителя малой мощности // Инновации в сельском хозяйстве. — 2015. — № 5 (15). — С. 134–141.
6. Андреев, Р. В. Ветроэнергетическая установка для автономного электротехнического комплекса малой мощности // Научно-технические ведомости Санкт-Петербургского государственного политехнического университета. — 2014. — № 4 (207). — С. 49–60.
7. Бубенчиков, А. А. и др. Программный комплекс для расчета параметров системы автономного питания на основе ветроэнергетической установки с ротором Дарье // Международный научно-исследовательский журнал. — 2015. — № 10 (41). — С. 13–18.
8. Охоткин, Г. П. Методика расчета мощности солнечных электростанций // Вестник Чувашского университета. 2013. № 3. С. 222–230.
9. Охоткин, Г. П. Расчет мощности солнечных электростанций на LabVIEW // Вестник Чувашского университета. — 2013. — № 3. — С. 231–233.

Аэродинамика различных конфигураций лопаток ротора Савониуса¹

Симбирев Олег Викторович, магистрант;
Рудаков Илья Владиславович, магистрант;
Чечулин Владислав Дмитриевич, студент
Омский государственный технический университет

В статье рассмотрены проблемы применения ветроэнергетических установок, различных назначений, с использованием электрогенератора. Проанализированы наработки научного сообщества в сфере роторных ветроэнергетических агрегатов. Подтверждена актуальность применения ветроэнергетических агрегатов для выработки электрической энергии. Определены ключевые вопросы, затрудняющие использование ветроэнергетических агрегатов в ветроэнергетике, и направления их разрешения. Приведены перспективные пути развития и условия применения ветроэнергетических агрегатов.

Ключевые слова: ветроэнергетические агрегаты, альтернативные источники энергии, ветроэнергетика, ротор Савониуса.

По опыту США, технологии ветроэнергетики активно развивались по 1930-е годы, когда около 600000 ветряных мельниц поставлялось в сельские районы с электричеством и насосными агрегатами. После повсеместного распространения электроэнергии по фермам и провинциальным городам, использование энергии ветра в США шло на убыль. К середине 1980-х годов, типичные ветровые турбины имели максимальную мощность 160 кВт [1].

Современные ветряные турбины имеют два базовых конструктива: с вертикальной осью вращения (VAWTs—VerticalAxisWindTurbine) и горизонтальной осью вращения (HAWTs—HorizonAxisWindTurbine).

Простейшая ветроэнергетическая турбина состоит из трех частей:

1. Лопастей ротора — выступают в качестве преград на пути набегающего воздушного потока. Когда воздушный

¹ Работа выполнена при поддержке гранта РФФИ № 16–08–00243 а

поток двигает лопасти турбины, он передаёт часть своей энергии ротору.

2. Вал — ось турбины, соединенная с ротором.

3. Генератор — вырабатывает электрическую энергию [2].

В конструкциях роторных ветроэнергетических агрегатов, в качестве лопаток применяются разнообразные изогнутые поверхности. Одним из примеров такой конструкции является ротор Савониуса [3]. Лопатки этой установки имеют форму полуцилиндров, однако они размещаются не так как у карусельных ветроэнергетических

установок. Как показано на рисунке 1, энергия воздушного потока используется более рационально, поэтому коэффициент использования энергии ветра у такого ветроколеса в 1,5 раза больше чем у карусельных аналогов. Данная конструкция обладает рядом преимуществ:

- низкий уровень шума;
- широкий диапазон рабочих ветров;
- малая площадь установки.

Существенным недостатком данной конструкции является низкая частота вращения ветроколеса (не более 400 об/мин).

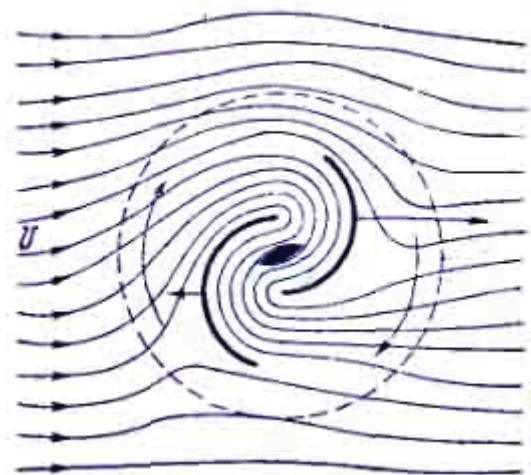


Рис 1. Схема использования ветряного потока лопатками ротора Савониуса

Лопатки существующих лопаточных агрегатов, в зависимости от их применения, выполняемой задачей и средой эксплуатации, обладают самыми разнообразными конструкциями.

На конструктивную особенность лопатки оказывают влияние такие параметры, как плотность и вязкость среды, в которой они эксплуатируются. Следовательно, геометрические параметры лопаток гидравлических и пневматических агрегатов имеют большие различия. В связи с разностью производительности и эффективностью турбомашин, площадь поверхности лопаток пневматических машин может оказаться многократно больше лопаток гидравлических [4].

Различают 3 типа конструкций лопаток [5]:

- рабочие;
- спрямляющие;
- поворотные.

Помимо того, в компрессорных агрегатах могут применяться направляющие лопатки, а также входные направляющие лопатки, а в турбинных установках — сопловые лопатки и охлаждаемые.

В сельскохозяйственных районах любой страны сильно востребовано применение маломощных ветроэнергетических установок (ВЭУ), которые отличались бы простотой конструкции и обслуживанием, для которых не важно направление ветрового потока, а также являлись бы при-

годными к производству в короткие сроки и имели низкую стоимость.

Мощный ветродвигатель (ВД) имеет большие габаритные параметры, однако его можно заменить на несколько более малых, не потеряв при этом производительность. Кроме традиционных крыльчатых ВЭУ и их ортогональных разновидностей известны и ВД, принципиально отличающиеся от них своим простым кинематическим построением [6]. Среди таковых выделяются ветродвигатели карусельного и роторного класса, у которых ветроколеса установлены на вертикальных осях. Они совершают единственно простейшее вращательное движение и не требуют применения дополнительных устройств ориентации «на ветер», что очень существенно для приземных потоков [7]. Это крайне важно, поскольку такие ветродвигатели могут работать в условиях «некачественного» ветрового режима: малоскоростного, быстро изменяющегося по направлению — рыскающего ветра с турбулентным характером движения воздушных потоков. Такими свойствами и обладает приземный ветер, а, следовательно, нет необходимости устанавливать такие ветродвигатели на высоких и дорогих башнях. Такие ВД наиболее просты в эксплуатации. Их конструкция обеспечивает максимальный момент при запуске ветродвигателя и автоматическое саморегулирование максимальной скорости вращения в процессе работы [8].

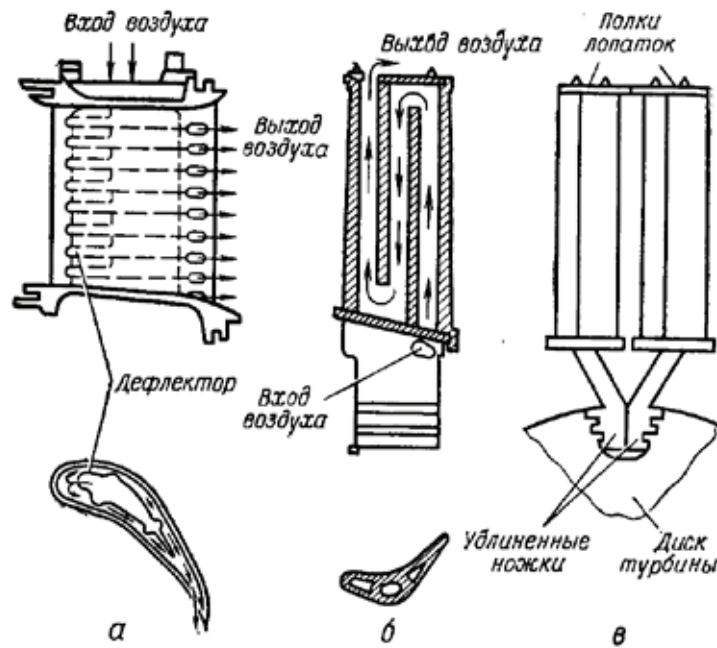


Рис. 2. Виды лопаток: а) Рабочие; б) Спрямяющие; в) Поворотные

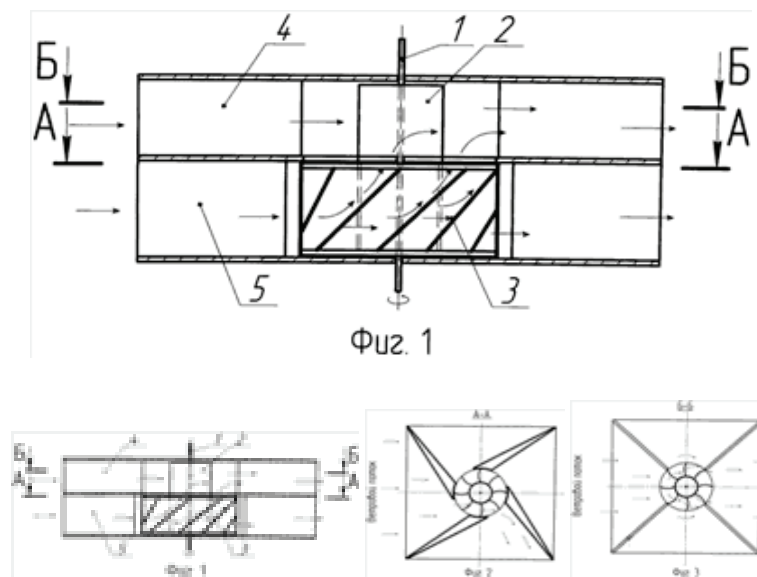


Рис. 3. Ветро двигатели карусельного класса:

1 — вертикальный вал; 2 — центальный барабан; 3 — лопасти; 4 — эжектор; 5 — направляющий аппарат-статор

С увеличением нагрузки угловая скорость уменьшается, а полезный от ветра вращающий момент возрастает вплоть до полной остановки ветроколеса. При увеличении скорости ветра они быстро наращивают силу тяги, после чего скорость вращения стабилизируется. Поэтому, в отличие от крыльчатых, такие ВД свободно запускаются «на ход» даже при малой скорости ветра. Примечательно, что эти ВЭУ тихоходны и им не страшны бури и ураганы. Различие в аэродинамике дает карусельным установкам преимущество по сравнению с традиционными ветряками. К классу карусельных относят ВД, у которых нерабочие лопасти, двигающиеся навстречу ветру, либо прикрываются ширмой (заслонкой), либо каким-либо образом

располагаются (ориентируются) ребром против ветра во флюгерное положение. Исторически существует много теоретических конструкций подобных устройств, но практическая реализация таких ветродвигателей в последнее время малоизвестна [9].

У ВД класса роторных (лопастных) жесткие рабочие лопасти имеют изогнутые формы. У такого ротора коэффициенты аэродинамического сопротивления потока ветра для направленных в сторону вращения во круг единой оси лицевых выпуклых и противоположно ориентированных тыльных вогнутых сторон лопаток отличаются друг от друга по величине. При напоре ветра определяется появление крутящего момента из-за неу-

равновешенности сил, возникающих на тыльных и лицевых сторонах этих противоположно относительно оси вращения разнесенных лопастей и определение работоспособности известных ветродвигателей вне зависимости от горизонтального направления движения потока воздуха без применения каких-либо дополнительных ориентирующих устройств. Кроме силы аэродинамического сопротивления известный ветряк приводится в движение за счет подъемной силы, возникающей за счет потоков ветра, обтекающего его выпуклые лицевые стороны. При этом на выпуклых поверхностях лопастей турбины создается зона разрежения, а на вогнутых поверхностях — зона повышенного давления [10].

Среди множества конструкций таких преобразователей энергии наиболее известны конструкции щелевых ВД Савониуса или винтродоров ($\xi = 0,18$), предложенных в 1926 году финским инженером Савониусом.

Как известно энергия ветра используется человеком с давних времен. В настоящее время лидером здесь является Европа. В Европе наибольшее распространение получили ветроустановки пропеллерного типа [11].

Применение же ветряков подобного типа во многих областях Российской Федерации не целесообразно. По данным, предоставленным Метеорологической учебной станцией ГОУ ОГУ средняя годовая скорость ветра составляет от 3 до 5 м/с, что не противоречит данным, взятым с карты распределения ветров на территории России. Но для эффективной работы ветряков пропеллерного типа нужен так называемый сильный ветер, т.е. ветер со скоростью более 10 м/с. Это обстоятельство говорит о необходимости применения либо многолопастного ветряка или использовать парус [12].

Так как ветер в некоторых регионах носит характер порывистого, то применение многолопастного ветряка очень затруднено, в силу того, что при достаточно сильном

порыве ветра может произойти слом башни и т.п., чтобы этого не происходило необходимо использовать дополнительные приспособления (например, автоматическую систему защиты от ураганного ветра AutoFurl) или увеличивать габариты для увеличения прочности, либо применять более прочные материалы. Все вышесказанное приводит к удорожанию конструкции. Поэтому наиболее эффективным будет применения парусного ветряка. Ветряки этого типа вырабатывают электроэнергию даже при скоростях ветра менее 3 м/с, а при порывах производят их утилизацию. При этом ветряки этого типа могут быть как с вертикальной, так и с горизонтальной осью вращения. Если рассматривать ветряк с вертикальной осью вращения, то здесь наиболее выгодным является применение ротора Савониуса в гирлянде [13].

Выгодность объясняется тем, что гирлянда представляет собой несколько роторов Савониуса, насаженных на одну ось и повернутых друг относительно друга на некоторый угол, что обеспечивает снижение противодействия ветру и уменьшению толчков (пульсаций) во время вращения. К тому же роторы подобного типа имеют коэффициент использования энергии ветра в пределах 30 ... 35% [14]. Если использовать подобную конструкцию в бытовых условиях, то она будет вырабатывать небольшую мощность. Но для потребителей большой интерес представляют ветродвигатели небольшой мощности: они более дешевы, легки в эксплуатации, их можно располагать на территории предприятия, у себя во дворе, так как они не занимают большой площади. Поэтому нужен такой элемент, который использовал бы полученную электроэнергию эффективно [15].

Из анализа патентов и научных статей можно сделать вывод, что к такому элементу можно отнести вихревой теплогенератор Потапова, позволяющий эффективно использовать энергию ветра.

Литература:

1. Соломин, Е. В. Ветроэнергетические установки ГРЦ-Вертикаль // Альтернативная энергетика и экология, 2010, № 1. С. 10–15.
2. Воронин, С. М., Бабина Л. В. Работа ветроустановки при изменении направления ветра // Альтернативная энергетика и экология, 2010. — № 1. — С. 98–100.
3. Беляков, П. Ю., Доильницын В. В., Гончаров В. Н., Сапронов Н. В. Математическое моделирование ветроэнергетической установки с ротором циклоидного типа // Прикладные задачи электромеханики, энергетики, электроники: Труды межвузовской студенческой научно-технической конференции; Воронежский государственный технический университет. Воронеж, 2001.
4. Zijlema, M. On the construction of third-order accurate TVD scheme using Leonards normalized variable diagram with application to turbulent flows in general domains // Delft University of Technology: Technical Report DUT-TWI-94–104. — 1994. — 25 с.
5. Редчиц, Д. А. Алгоритм численного решения двумерных течений несжимаемой жидкости на основе уравнений Навье-Стокса и его верификация // Вестник Днепропетровского университета. Механика. — 2004. — Вып. 8. — Т. 1. — № 6. — С. 67–75.
6. Приходько, А. А., Редчиц Д. А. Численное моделирование нестационарного течения в следе за цилиндром на основе уравнений Навье-Стокса // Прикладная гидромеханика. — 2005. — Т. 7. — № 1. — С. 56–71.
7. Приходько, А. А., Редчиц Д. А. Численное моделирование эффекта Магнуса на основе уравнений Навье-Стокса // Вестник Днепропетровского университета. Механика. — 2005. — Т. 1. — № 7. — С. 40–60.

8. Приходько, А. А., Редчиц Д. А. Численное моделирование дозвукового обтекания осциллирующего профиля на основе уравнений Навье-Стокса // Техническая механика. — 2006. — № 1. — С. 104–114.
9. Приходько, А. А., Редчиц Д. А. Компьютерное моделирование аэродинамики подвижных роторов ветроагрегатов Дарье и Савониуса // Аэрогидродинамика: проблемы и перспективы. — 2006. — Т. 2. — С. 120–142.
10. Brochier, G., Fraunie P., Beguier C., Paraschivoiu I. Water channel experiments of dynamic stall on Darrieus wind turbine blades // Journal Propulsion. — 1986. — № . 2(5). — С. 445–449.
11. Blackwell, B. F., Sheldahl R. E., Feltz L. V. Wind tunnel performance data for two- and three-bucket Savonius Rotors // Sandia National Laboratories Albuquerque. SAND76–0131. — 1976. — С. 105.
12. Rung, T., Bunge U., Schatz M. L., Thiele F. Restatement of the Spalart-Allmaras eddy-viscosity model in strain-adaptive formulation // AIAA Journal. — 2003. — № . 4 (7). — С. 1396–1399.
13. Rogers, S. E., Kwak D. An upwind differencing scheme for the time-accurate incompressible Navier-Stokes equations // AIAA Journal. — 1990. — № . 28(2). — С. 253–262.
14. Templin, R. J. Aerodynamic performance theory for the NRC vertical-axis wind turbine // National Research Council of Canada. Rep. LTR-160. — 1974. — С. 185.
15. Strickland, J. H. A vortex model of the Darrieus turbine: an analytical and experimental study // Sandia laboratories report SAND79–7058. — 1980. — С. 253.

Использование композиционных материалов при проектировании ветроэнергетических установок¹

Соловьева Александра Анатольевна, магистрант;

Кулак Кристина Сергеевна, магистрант;

Артамонова Елена Юрьевна, аспирант

Омский государственный технический университет

В статье описаны преимущества использования композиционных материалов при проектировании ветроэнергетических установок, рассмотрены основные виды композитов. Приведены данные о практическом применении композиционных материалов в ветроэнергетике. Основной целью данной статьи является выбор соответствующих композиционных материалов для производства лопастей турбин, которые менее склонны к повреждениям и дефектам, при этом имеют малую плотность и высокую жесткость. Проведен анализ основных характеристик и свойств композиционных материалов. Обобщая результаты сравнения свойств композитов, выявлен оптимальный материал для производства элементов ветрогенераторов.

Ключевые слова: композиционные материалы, ветроэнергетика, лопасти турбин, карбоновое волокно.

Использование энергии ветра — одно из перспективных направлений современной энергетики. К началу 2016 года общая установленная мощность всех ветрогенераторов составила 432 ГВт. Несмотря на это, с момента появления, ветроэнергетике приходится бороться, чтобы конкурировать с другими формами выработки электроэнергии. Борьба сводится к необходимости улучшить экономику ветровой энергии за счет увеличения захвата энергии. Мощность ветрогенератора зависит от площади, ометаемой лопастями генератора, и высоты над поверхностью. Таким образом, необходимость увеличения мощности приводит к росту размера турбин и лопастей несущего винта, а, следовательно, к увеличению веса всей системы. В настоящее время новые композиционные материалы получили широкое распространение при про-

ектировании ветроэнергетических установок, которые позволяют увеличивать площади лопастей без дополнительного увеличения веса лопастей и системы в целом, а также уменьшить возможность раннего старения, обвала и продлевают жизнь лопастей [1].

Самым распространенным материалом, используемым при изготовлении турбин и лопастей несущего винта, является стекловолокно. Стекловолокно обычно состоит из SiO_2 , Al_2O_3 , и содержит немного других оксидов. Si и O не образуют кристаллическую решетку, и поэтому стекловолокно является аморфным с изотропными свойствами, такими как жесткость и термическое расширение. Существует несколько видов стекловолокна: E-стекло, S-стекло, S2-стекло, R-стекло. Стекланные волокна имеют диаметр в интервале от 10 до 20 мкм и изготовлены из расплавлен-

¹ Работа выполнена при поддержке гранта РФФИ № 16–08–00243 а

ного стекла, путем вытягивания волокон через фильеры в пучки. Число отдельных волокон в пучке колеблется от нескольких сотен до нескольких тысяч. Их поверхности, обычно, покрыты с полимерной пропиткой, как правило, силанового соединения, для защиты волокна от трещин и воды и пропиткой многокомпонентного соединения, предназначенной для улучшения соединения стеклянной поверхности с полимерной матрицей. Таким образом, улучшаются свойства композита. Стеклянные волокна имеют хорошую комбинацию свойств: умеренную жесткость, высокую прочность, а также умеренную плотность [2].

Для создания длинной лопасти малого веса, появилась идея преобразования лопасти из е-стекла в более жесткое и легкое карбоновое волокно, не смотря на его дороговизну.

Карбоновое волокно состоит из почти чистого углерода, который образует кристаллическую решетку шестиугольной формы, называемой графитом. Атомы удерживаются сильными ковалентными связями внутри шестиугольника, а связи между плоскостями шестиугольника являются слабыми. Это также подразумевает высокую степень анизотропии, как в механических свойствах, так и при тепловом расширении.

Карбоновое волокно производится двумя различными способами.

В первом и наиболее распространенном методе используется полиакрилонитрил (ПАН). Прядильный раствор окисляется, растягивается, и, наконец, подвергается термообработке при температуре от 1500 до 2500°C. Таким образом, по мере продвижения прядильного раствора, растворитель из него удаляется, и формируется твердое волокно [3].

Второй способ основывается на использовании натуральных смол, которые содержат графитовые блоки. Различные этапы обработки приводят к получению волокна через фильеры, которые обеспечивают выравнивание плоскостей графита и, таким образом, достигаются требуемые свойства волокна [3].

Оба способа включают довольно дорогое сырье, а также многочисленные и дорогостоящие этапы обработки. В последнее время производится поиск более дешевого сырья, например, лигнина из биомассы, а также рассматриваются методы обработки, с меньшим количеством этапов обработки [4].

Такие крупные компании как Vestas Wind Systems и Gamesa Technology Corporation разработали свои турбины с использованием карбонового волокна и, в силу этого, вся стоимость системы меньше, чем система с полностью стекловолоконными лопастями. Стоит отметить, что плотность карбонового волокна (1,7–1,8 г/см³) много меньше, чем плотность стекловолокна (2,5 г/см³), при этом его давление (220–240 ГПа) гораздо больше, чем у стекловолокна (72 ГПа) [5]. Таким образом, становится возможным изготовление более тонких лопастей. Более тонкие, а соответственно более легкие лопасти требуют менее надежные турбины и компоненты башни, поэтому экономия на каскад оправдывает дополнительные за-

траты на углерод [2]. Это позволило увеличить КПД турбины. Например, переход на карбоновое волокно позволило Vestas, на начальном этапе, чтобы добавить 5 м / 16 футов в длину лопасти без дополнительного утяжеления. Турбина Vestas V112–3MW предназначена для низкого и среднего ветра и имеет длину лопасти 54,6 м / 179-футов. Эти лопасти имеют такую же ширину, как 4 м / 144-футовых лопасти компании, но их площадь составляет на 55 процентов больше. В результате выходная энергия значительно выше [5].

Совсем недавно, GE Energy (Greenville) представил лопасти нового поколения из карбонового волокна, лопасти имеют длину 48,7 м / 160 футов для турбин 1,6–100. Старший ведущий инженер энерго-производственных технологий GE, отметил, что при большей автоматизации и совершенствовании производственных процессов из углеродного волокна, приведет к увеличению длины лопасти в системе 1,6 МВт, что позволит увеличить КПД системы. Решение компании GE поставить ротор диаметром 100 метров [328 футов] на турбине 1,6 МВт обратило внимание многих компаний в отрасли ветроэнергетики.

Помимо карбонового, как альтернатива стекловолокну, представляет интерес базальтовое волокно. Базальтовое волокно — это материал, который получают из природных минералов путём их плавки и преобразования в волокно без использования химических добавок. Сырьем для производства базальтовых волокон являются базальтовые горные породы, их химический состав в процентном соотношении от массы: SiO₂ (48,78%); TiO₂ (1,3%); Al₂O₃ (15,8%); Fe₂O₃ (5,37%); + FeO (6,34%); MnO (0,25–0,5%); MgO (3,0–8,5%); CaO (7–11,0%); Na₂O (2,7–7,5%); K₂O (2,5–7,5%); P₂O₅ (не более 0,5%); SO₃ (не более 0,5%); прочие породы (не более 5%) [6].

Различают два основных типа базальтового волокна — штапельное и непрерывное. Базальтовое непрерывное волокно получают путем вытяжки из базальтового расплава с одновременной обработкой первичной нити специальными замазливателями, для придания нити эластичности и совместимости с различными видами смол: эпоксидными, эпоксифенольными, фенолформальдегидными. Изготовление штапельных волокон производится из расплава, имеющего вязкость при 1400°C менее 90 П и верхний предел кристаллизации 1250°C методом вертикального раздува воздухом [4].

Базальтовое волокно имеет хорошие механические свойства. Оно на 30% жестче, на 15–20% прочнее и на 8–10% легче, чем стекловолокно, при этом оно намного дешевле, чем карбоновое. Преимущества использования базальтового волокна вместо стеклянного в том, что оно имеет превосходные данные по прочности, стойкости к разрушениям и имеет хорошие амортизирующие характеристики. Следовательно, базальтовое волокно следует предпочитать стеклянному [7].

Как правило, природные полимерные композиты изготовлены с использованием тех же методов обработки, которые используются для обычных синтетических во-

локон, армированных полимерным композиционным материалом [8].

Из-за необходимости снижения веса лопастей при сохранении основных характеристик были разработаны матричные материалы. Благодаря этому изобретению стало возможным контролировать вязкость, расслаивание, разрушение материала, а также влиять на продолжительность жизни композита. Существует два вида матриц это реактопласты и термопласты [9]. И те, и другие считаются довольно мягкими и гибкими (жесткость менее 4 ГПа). Жесткость и деформация при разрушении умеренна 5–8%. Матрицы вызывают прочность в композитах, в частности с помощью механизмов, поглощающих энергию.

Реактопласты представляют собой разновидность эпоксинов, полиэстеров и винилистеров. Все они имеют значения жесткости 3–4 ГПа и плотность 1,1–1,3 г / см³. Реактопласты состоят на 80% из армирующего полиэстера. Преимущество реактопластов в низкой температуре отверждения и низкой вязкости. Таким образом достигается лучшая пропитка и сцепление. Ввиду сравнительно небольшой стоимости реактопластов и несложного технологического процесса производства, они являются более надежными и долговечными материалами [10, 7, 11].

Термопласты представляют интересную альтернативу реактопластам. Их важным преимуществом является возможность вторичного использования. Отрицательным качеством термопластов в сравнении с реактопластами является необходимость применения высоких температур при производстве, сложность построения длинных и тонких элементов из-за его высокой вязкости [4].

Синтетические волокна, такие как стекло и углерод не поддаются биологическому разложению в природе и, следовательно, представляют собой серьезную угрозу для экологической системы. Экологические проблемы привели к развитию и использованию натуральных волокон, таких как бамбуковое волокно и биокompозиты [12, 13].

Бамбуковое волокно, это слоистый материал, который формируется из блоков деревянного шпона смоченного бамбуковой смолой, далее подложка из прямоугольных панелей отправляется под горячее прессование. В качестве сырья для получения бамбукового волокна используется бамбук небольшого диаметра; при этом содержание бамбука в волокне может достигать более 90%. По сравнению с лопастями из стекловолокна, лопасти из бамбукового волокна на 10% легче. Стоимость лопастей из этого волокна на 15% ниже, чем из стекловолокна. Бамбуковые лопасти имеют достаточно хорошие характеристики, включая высокую прочность, хорошую коррозионную стойкость, высокую стойкость к трению, плотность, твердость и устойчивость к климатическим воздействиям [7].

Уже к 2010 году, использовалось более 100 комплектов бамбуковых лопастей. Ветровые лопасти прошли статическое испытание на 2МВт, 2,5 МВт, 3МВт. Бамбуковые лопасти находятся в стадии усовершенствования для выхода на мировой рынок в качестве промышленной технологии производства лопастей для ветрогенераторов.

Поскольку бамбуковое волокно имеет достаточно хорошее соотношение цены, производительности, а также преимущества в сохранении окружающей среды, такой композитный материал будет постепенно заменять древесину и стекловолоконные материалы [12].

Биокompозиты представляют собой натуральные волокна, в основе которых биоразлагаемые или нефтяные матрицы, не поддающиеся биохимическому разложению полимера. Когда натуральные волокна армируют не поддающейся биохимическому разложению полимерной матрицей, волокно становится частично биоразлагаемым композитом. Когда полимерный композиционный материал изготавливают путем усиления натуральных волокон биоразлагаемым полимером, его называют полностью биоразлагаемым или зеленым композитом. Существуют различные полимеры, в основе которых возобновляемые материалы, которые полностью биоразлагаемы как молочная кислота, сложные эфиры целлюлозы, полигидроксильные бутираты и пластики на основе крахмала. Экологически чистые материалы, таких как биокompозитные материалы важны для обеспечения решения проблем, связанных с загрязнением окружающей среды традиционными материалами [12].

Помимо вышеперечисленного перспективного материала, для производства композитов являются арамидные волокна.

Арамидные волокна среди всех органических волокон имеют наиболее высокие рабочие характеристики. К их преимуществам можно отнести устойчивость к высоким температурам, органическим растворителям, нефтепродуктам. В сравнении с углеродными и стеклянными волокнами арамиды менее хрупкие. Они отличаются прочностью при растяжении, высоким модулем упругости, относительно низким удлинением при разрыве, отличной термостойкостью, постоянством размеров, огнестойкостью [14, 15, 7].

Несмотря на вышеперечисленные высокие механические свойства сами по себе арамиды не гарантируют наличия у композитов, изготовленных на их основе, высоких механических свойств.

Технологический процесс создания композита является довольно трудоемким и требует не малых затрат, так как необходимо создание определенных условий (высоких давлений и температур), что в свою очередь подразумевает потребность конструирования или закупа объемного, сложного и дорого оборудования [16].

Необходимость создания специальных условий в рабочей области производства композитных материалов связана с низкой проникающей способностью матрицы в армирующий материал.

Каждый из представленных материалов имеет свои преимущества и недостатки. В довершение сравним основные механические характеристики волокон.

Вывод. Использование композитных материалов при проектировании ВЭУ, в частности лопастей турбин позволяет им выдерживать более сильные нагрузки и сезонные изменения погоды. В производстве лопастей турбин ис-

Таблица 1. Механические характеристики волокон

№ п/п	Материал	Плотность	Жесткость
1	Карбоновое волокно	1,7–1,8 г/см ³	350 ГПА
2	Стекловолоконное волокно	2,5 г/см ³	72 ГПА
3	Базальтовое волокно	2 г/см ³	93 ГПА
4	Бамбуковое волокно	0,8–1,2 г / см ³	75 ГПА
5	Арамидное волокно	1,4–1,5 г / см ³	120 ГПА
6	Термопласты	0,8–1,3 г / см ³	3–4 ГПА
7	Реактопласты	1,1–1,3 г / см ³	3–4 ГПА

пользуют новые композиционные материалы, такие как стекловолокно, карбоновое волокно, базальтовое волокно, бамбуковое волокно, арамидное волокно и другие.

Можно подытожить, что карбоновое волокно имеет более высокие характеристики, чем другие волокна, но оно очень дорогое. Экономически не выгодно использовать карбоновое волокно все время. Вместо него есть

более дешевое и доступное волокно, обладающее почти такими же свойствами, как и карбоновое, а в некоторых аспектах даже лучше. Данное волокно называется базальтовым. Бамбуковый композиционный материал так же находит применение, оно дешевле и более экологичное. Для удовлетворения потребностей и экономии нужно продолжать дальнейшее изучение и исследование этой области.

Литература:

1. Watson, C. J. Composite Materials for Wind Blades // Wind Systems. — 2010. — Vol.66. — С. 46–51.
2. Beauson, J., Bech J. I., Brøndsted P. Composite recycling: Characterizing end of life wind turbine blade material // Proceedings of 19th International Conference on Composite Materials. — 2014. — 8 с.
3. Беркович, А. К., Сергеев В. Г., Медведев В. А. и др. Синтез полимеров на основе акрилонитрила. Технология получения ПАН и углеродных волокон. Учеб. пособие для студентов по специальности «Композиционные наноматериалы» / под общ. ред. В. В. Авдеева. — Москва: Химлит., 2010. — 63 с.
4. Mishnaevsky, L. Jr. Composite materials in wind energy technology // Encyclopedia of Life Support Systems. — 2013. — 11 с.
5. Wood, K. Wind turbine blades: Glass vs. carbon fiber // Composites World. URL: <http://www.compositesworld.com/articles/wind-turbine-blades-glass-vs-carbon-fiber> (дата обращения: 6.10.2016).
6. Ильиных, Е. Л. Углерод-углеродные композиционные материалы и технология изготовления излучателей из углерод-углеродных композиционных материалов // Аэрокосмическая техника, высокие технологии и инновации. Том 1. — 2015. — С. 166–170.
7. Ramkrishna, R. G. Comprehensive study of composite materials used in wind turbine blades // International Journal of Latest Trends in Engineering and Technology. — 2015. — № .6. — С. 146–155.
8. Miller, D. Performance of Composite Materials Subjected to Salt Water Environments / D. Miller, J. F. Mandell, D. D. Samborsky, B. A. Hernandez-Sanchez, D. T. Griffith // AIAA SDM Wind Energy Session. — 2012. — 13 с.
9. Ершов, О. В., Ивановский С. К., Чупрова Л. В., Бахаева А. Н. Современные композиционные материалы на основе полимерной матрицы // Международный журнал прикладных и фундаментальных исследований. — 2015. — № 4–1. — С. 14–18.
10. Лизунов, Д. А., Водовозов Г. А., Ивашкина В. Н., Осипчик В. С. Высокопрочные углепластики на основе эпоксисодержащих олигомеров // Успехи в химии и химической технологии. Том 28. — 2014. — № 3. — С. 42–44.
11. Brondsted, P. Composite materials for wind power turbine blades / P. Brondsted, H. Lilholt, A. Lystrup // Annual Reviews Materials Research. — 2005. — № 35. — С. 505–538.
12. Brondsted, P., Mikkelsen L. P. Challenges Testing Composite Materials for Wind Turbine Blades // Abstracts. Indo-Danish Workshop On Future Composites Technologies for Wind Turbine Blades. — 2012. — 51 с.
13. Чернышов, Е. А., Романов А. Д. Современные технологии производства изделий из композиционных материалов // Современные наукоемкие технологии. — 2014. — № 2. — С. 46–51.
14. Ибатуллина, А. Р. Свойства материалов на основе арамидных волокон и область их применения // Вестн. Казанского ун-та. Том 18. — 2015. — № 2. — С. 270–272.
15. Ибатуллина, А. Р., Сергеева Е. А. Внедрение обработки высокочастотной плазмой пониженного давления в технологический процесс получения арамидных волокон // Вестн. Казанского ун-та. Том 15. — 2012. — № 14. — С. 115–118.
16. Aymerich, F. Composite materials for wind turbine blades: issues and challenges // Materials of presentation. — 2012. — 105 с.

Применение альтернативных источников энергии в Омском регионе¹

Терещенко Надежда Андреевна, студент;
Ковалев Глеб Александрович, студент;
Сикорский Сергей Петрович, студент;
Бубенчикова Татьяна Валерьевна, магистрант
Омский государственный технический университет

В статье рассмотрена проблема внедрения альтернативных источников энергии в России. Представлены виды альтернативных источников энергии и предъявляемые к ним требования. Проведен анализ потребления электрической энергии в энергетической системе Омской области. Определены достоинства и недостатки каждого альтернативного источника и перспективы их применения в Омской области. Рассмотрены гелиоэнергетика, ветрогенерация, генерация на биогазе и перспективы применения тепловых насосов в Омском регионе.

Ключевые слова: альтернативный, источник, энергия, гидроэлектростанция, гелиоэнергетика, ветрогенерация, тепловой, насос, биогаз.

В настоящее время люди начинают широко использовать альтернативные источники энергии. Сегодня существуют следующие виды АИЭ: биомасса, солнечная, ветровая, гидро- и геотермальная энергия, энергия океана. На данный момент Россия очень сильно отстает от Зарубежных стран по внедрению данных источников. Может всё дело в потребителях? Разберёмся, что им нужно. Ознакомившись, со статьёй [1] выяснено, что все потребители электроэнергии делятся на следующие группы: промышленные (сюда входят к ним приравненные); производственные сельскохозяйственные; бытовые; общественно-коммунальные. Чего же они хотят от альтернативных источников энергии?

- 1) высокий КПД;
- 2) малогабаритность (малозатратность);
- 3) соответствие условиям окружающей среды;
- 4) дешевизна электроэнергии;
- 5) бесперебойность;
- 6) безвредность.

Тогда назревает вопрос: Какой же вид альтернативного источника энергии выбрать? Рассматривая электроэнергию как товар, можем сказать, что она неосвязаема, не имеет заменителей и обладает следующими свойствами: надёжность, частота, качество поставки. В чём тогда будет состоять конкуренция видов электроэнергии? Элементарно, в цене и обслуживании.

Рассмотрим на примере города Омска и Омской области. Оценка состояния электроэнергетики на 2016 год представлена в таблице 1 [2].

Регион потребляет энергии больше, чем генерирует, следствие, дефицит Омской энергосистемы. Структура генерации неэффективна, так как осуществляется в основном на твёрдом топливе. Это ведёт к повышению тарифов на электроэнергию. Следствие — появление неплатёжеспособных потребителей, что приводит к экономическому кризису. И завершающей точкой является отсутствие единого центра руководства электроэнергетической отрасли [3]. Но не всё так плохо, как, казалось бы, на первый взгляд. Для Омска характерно использование следующих видов АИЭ: малые гидроэлектростанции, ветрогенерация, тепловые насосы и генерация на биогазе. Но тут тоже не всё гладко. Оборудование, необходимое для АИЭ в основном закупается у иностранных производителей, и оно дорогостоящее, вследствие этого, в период окупаемости установки, электроэнергия немного выше, период составляет 15–20 лет. В последующее время цена ниже относительно цены энергии, поставляемой традиционными источниками. Так же альтернативная энергетика будет выгоднее в тех местах, где необходима малая генерация, и можно обойтись без строительства крупной электростанции [4, 5].

Малые гидроэлектростанции хорошо использовать в качестве дополнительного источника энергии в энергодое-

Таблица 1. Баланс производства и потребления электрической энергии и мощности в Омской области

Наименование показателя	2010 год	2011 год	2012 год	2013 год	2014 год	2015 год	2016 год
Потребление электрической энергии в энергетической системе Омской области, всего млн кВт·ч	10392	10480	10902,4	10888,1	10992,5	10997	11026
Выработка электрической энергии, всего млн кВт·ч, в том числе:	6771	6663	7342,6	6842,1	7061,1	6796	6801

¹ Работа выполнена при поддержке гранта РФФИ № 16–08–00243 а

фицитных районах, если этого позволяет местность, иначе получается экономически нецелесообразно. Срок службы составляет до 70 лет, затраты на технологическое обслуживание небольшие, несмотря на то, что срок окупаемости составляет 7–10 лет. Эти электростанции сезонные. Грамотная установка и правильный расчёт помогут избежать отрицательного воздействия на окружающую среду [6, 7].

Гелиоэнергетика используется в основном в солнечных регионах. Экологична, бесшумна, не требует для установки большой территории. Оборудование — долговечное и надёжное, тщательный уход не нужен. Так как установка быстро окупается, то она конкурентоспособна. Качество поставляемой энергии — высокое. В это же время, солнечная энергия является неустойчивой и её невозможно запасти в большом количестве. При установке фотоэлементов необходимо соблюдать определённые меры. Большая эффективность достигается при равномерном освещении в ясную погоду. Панели могут быть повреждены (уничтожены) при урагане, граде. Ещё один недостаток — это низкий КПД всего 16%. У дорогих образцов КПД достигает 43,5%.

Таким образом, солнечную энергию хорошо использовать как дополнительный источник энергии, т.к. потреб-

ности городов, областей, государства слишком велики [8, 9].

Ветрогенерация — экологически чистый вид энергии. Лёгкое строительство, дешёвое обслуживание, расположить можно как на земле, так и в океане. Но ресурс — ветер. Он неустойчив, а от этого зависит показатель производительности, который невелик. Электростанция, использующая данный ресурс, зависит от погодных условий из-за этого невозможно точно прогнозировать график выработки энергии. Ещё один минус — шум. Ужасно то, что его нельзя локализовать, хотя и электростанции строятся в основном на пустыре, вдали от людей. При сильных ветрах происходит эрозия почвы. Меняется ландшафт. Данная установка является угрозой для жизни животных и птиц. Так же она создаёт помехи различным системам связи, телевидению. Но человечество не стоит на месте. Разработаны методики для выбора площадок для размещения ВЭУ [10, 11].

Сегодня приоритет у ветряных электростанций с горизонтальной осью вращения. Для них минимальная скорость ветра:

- 4–5 м/с — при мощности ≥ 200 кВт;
- 2–3 м/с — если мощность ≤ 100 кВт [12].

Таблица 2. Средняя скорость ветра в Омске и Омской области [13]

Край, область, пункт	Средняя скорость ветра, м/с		Повторяемость различных градаций скорости ветра за год, %		
	за отопительный период	за три наиболее холодных месяца	<1	2–5	>8
Омск, Омская обл.	5	4,9	13	56	14,9

Тепловые насосы используют тепло земли — бесплатный самовозобновляемый источник. Он экологически чистый. Установка автономная, эффективная и при этом дорогостоящая. В процессе эксплуатации существенно позволяет экономить как традиционные источники, так и бюджет. Срок работы достигает 30 лет, полный износ — в 50. Используя такой вид отопления домов, нагрузка энергосистемы снижается. Управление лёгкое, т.к. используется «умная» техника. Рентабельна в суровом климате. Особенно эффективно устанавливать данные системы рядом с водоемами и реками, которых в Омской области предостаточно [14, 15].

Генерация на биогазе — это хорошо или плохо? Начнём с того, что данный ресурс — это отходы животного и растительного происхождения. Меньше отходов —

чище земля, при этом электростанции, работающие на данном виде топлива — непрерывны. При сжигании топлива выделяется двуокись углерода, которую растения поглощают в процессе роста. Получается замкнутый круг, где всё гармонично. Но это не так... Биогаз хранят в контейнерах, которые необходимо регулярно проверять и сертифицировать. Если этого не делать, то появится омерзительный запах, будут размножаться и распространяться болезнетворные микроорганизмы. Следовательно, должен быть осуществлён контроль за количеством заготовки и способом её хранения, который может быть затратным. Таким образом, данный вид источника энергии широко не используется. Это связано как с технологическими ограничениями, так и с отсутствием государственных стимулов для развития [16, 17].

Литература:

1. Конюхова, Е. А. Электроснабжение объектов. — М.: Мастерство, 2001. — С. 11.
2. Объемы производства и потребления электрической энергии и мощности в Омской области [Электронный ресурс] — С. 45. — URL: <http://mszhk.omskportal.ru/ru/RegionalPublicAuthorities/executivelist/MSZHK/nor>

- motv_dejat/projects_nom_dokum/Proekty_nom_dokum_archive/PageContent/0/body_files/file229/Binder1.pdf (дата обращения: 20.09.2016).
3. Бреусова, А. Г., Филимонова М. В. Развитие электроэнергетики в Омской области // Вестник Омского университета. Серия «Экономика». — 2009. — № 4. — С. 41.
 4. Новости энергетики [Электронный ресурс]. — URL: <http://www.sibeco.su/sibeco0620> (дата обращения: 25.09.2016).
 5. Вафина, Ю. А. Энергосбережение за счет использования альтернативных источников энергии и вторичных энергоресурсов: Россия и мировой опыт // Вестник Казанского технологического университета. — 2012. — Т. 15. — № 9. — С. 266–269.
 6. Портал по энергосбережению «Энергосовет» [Электронный ресурс]. — URL: <http://www.energsovet.ru/en-tech.php?idd=36> (дата обращения: 26.09.2016).
 7. Новая энергия [Электронный ресурс]. — URL: <http://www.ensy.ru/energiya/preimuschestva-i-nedostatki-maloy-gidroelektrostantsii.html> (дата обращения: 26.09.2016).
 8. Информационный ресурс об электрогенераторах и энергооборудовании [Электронный ресурс]. — URL: <http://genport.ru/article/dostoinstva-i-nedostatki-ispolzovaniya-solnechnyh-paneley> (дата обращения: 27.09.2016).
 9. Новая энергия [Электронный ресурс]. — URL: <http://www.ensy.ru/energiya/preimuschestva-i-nedostatki-solnechnyh-energotsentrov.html> (дата обращения: 27.09.2016).
 10. Портал по энергосбережению «Энергосовет» [Электронный ресурс]. — URL: <http://www.energsovet.ru/en-tech.php?idd=5> (дата обращения: 28.09.2016).
 11. Новая энергия [Электронный ресурс]. — URL: <http://www.ensy.ru/energiya/preimuschestva-i-nedostatki-ve-troelektrostantsiy.html> (дата обращения: 28.09.2016).
 12. Новая генерация [Электронный ресурс]. — URL: <http://www.manbw.ru/analitics/wind-stations.html> (дата обращения: 28.09.2016).
 13. Новая генерация [Электронный ресурс]. — URL: <http://www.manbw.ru/analitics/windrus.html> (дата обращения: 28.09.2016).
 14. Сибирское домовладение [Электронный ресурс]. — URL: <http://imhodom.ru/node/3250> (дата обращения: 01.10.2016).
 15. Гранин, Б. Г., Крауиньш П. Я. Применение геотермальной энергии для малоэтажного строительства в сибирском регионе // Материалы II Всероссийской научной конференции «ЭНЕРГО- И РЕСУРСООЭФФЕКТИВНОСТЬ МАЛОЭТАЖНЫХ ЖИЛЫХ ЗДАНИЙ». — Новосибирск: Институт теплофизики СО РАН, 2015. — С. 201–202.
 16. Портал по энергосбережению «Энергосовет» [Электронный ресурс]. — URL: <http://www.energsovet.ru/en-tech.php?idd=35> (дата обращения: 03.10.2016).
 17. Новая энергия [Электронный ресурс]. — URL: <http://www.ensy.ru/energiya/preimuschestva-i-nedostatki-elektrostantsiy-na-biomasse.html> (дата обращения: 03.10.2016).

Разработка генератора постоянного тока на неодимовых магнитах на магнитных подвесах¹

Чечулин Владислав Дмитриевич, студент;
Ковалев Глеб Александрович, студент;
Сикорский Сергей Петрович, студент;
Бубенчикова Татьяна Валерьевна, магистрант
Омский государственный технический университет

В статье рассмотрены перспективы создания высококоэрцитивных магнитов на основе редкоземельных магнитов. Описан положительный опыт применения неодимовых магнитов в технике и быту разного вида конструкций магнитоэлектрических машин с возбуждением от постоянных магнитов. Показано, что их применение широко способствует утверждению альтернативной энергетики, дает возможность значи-

¹ Работа выполнена при поддержке гранта РФФИ № 16–08–00243 а

тельно улучшить экологическую нагрузку. А также было рассмотрено использование магнитных подшипников, их принцип действия, разновидности с отличиями друг от друга.

Ключевые слова: генераторы, постоянные магниты, магнитные подшипники.

Начнем с того, что такое генератор? Генератор — (лат. Generator «производитель») электрическая машина, преобразующая какой-либо вид энергии (химическую, тепловую, световую, механическую) в электрическую. В дальнейшем нас интересует преобразование механической энергии в электрическую.

В облегченном виде генератор можно представить, как: индуктор (магнит или электромагнит), якорь (обмотка, при изменении магнитного потока в которой возникает ЭДС), контактные кольца и скользящие по ним контактные пластинки (щетки), с их помощью снимается или подводится ток к вращающейся части генератора. Ротор — это вращающаяся часть генератора, а статор — неподвижная [1].

Работа генератора основана на использовании закона электромагнитной индукции, согласно которому в проводнике, движущемся в магнитном поле и пересекающем магнитный поток, индуцируется ЭДС.

Мир не стоит на месте и развивается. Увеличивается число новых разработок в электроэнергетике, которые требуют немалой электроэнергии и ее качества. Увеличивается количество электроприборов. Все это приводит с каждым годом к увеличению потребности в электроэнергии и в ее высоком качестве.

За последнее время приобрела большую популярность разработка и создание генераторов с возбуждением от постоянных магнитов. Дело в том, что у таких генераторов наилучшие энергетические показатели, долговечны, выдерживают высокую частоту вращения, а также обладают высокой надежностью [1].

В 30-х годах прошлого века появились электрические машины на постоянных магнитах феррита бария FeBa и феррита стронция FeSr , а также магнитов ЮНДК. Постоянные магниты имели низкие удельных характеристики, из-за этого и ограничивалась возможность по повышению мощности генераторов, изготовленных на этих магнитах [1].

В 80–90 годы были разработаны постоянные магниты из нового материала NdFeB (неодимовые магниты), получившие широкое распространение в промышленном изготовлении генераторов на постоянных магнитах [1].

Неодимовый магнит, который изготавливают из металлов редкоземельной группы, имеет трехкомпонентный состав. В него входят неодим (самый ценный, заменяется самарием, Sm), бор и железо. Но наибольшее распространение получили магниты, в составе которых 2 атома неодима (Nd), 14 — железа (Fe) и 1 — бор (B). Достоинство сплава — отсутствует кобальт, который достаточно дорогой. Недостаток — низкая коррозионная стойкость, следует покрывать защитными слоями из меди, цинка, никеля, хрома [2].

В 1982 году в Японии был впервые представлен постоянный магнит на основе формулы $\text{Nd}_2\text{Fe}_{14}\text{B}$, как совместная разработка автомобильной корпорации General Motors и компании Sumitomo Corporation. Эти компании смогли найти формулу идеального сплава, благодаря которому магниты приобрели исключительные эксплуатационные свойства [3].

В зависимости от используемой порошковой технологии магниты классифицируются на магнитопласты (прессованные и литые) и спеченные.

Наиболее перспективным способом является спекание исходного материала, а окончательные формы нарезаются в соответствии с требованиями заказчика к размерам. Что дает возможность изготовить магниты из данного материала практически любых форм и размеров [4].

Все это открывает широкую перспективу применения магнитов NdFeB в электромоторах, ветра генераторах, датчиках холла, медицинской технике и во многих других отраслях.

В настоящее время массовое производство неодимовых магнитов является одной из наиболее развитых, востребованных и перспективных отраслей. Главный производитель на сегодня — Китай.

На ряду из редкоземельных магнитов с NdFeB существуют SmCo (Самарий-Кобальт). Они изготавливаются из сплавов близкими по составу к интерметаллическим соединениям SmCo_5 или $\text{Sm}_2\text{Co}_{17}$. Данные магниты по сочетанию магнитных свойств (остаточной индукции B_r и коэрцитивной силы по намагниченности H_{cm}) занимают промежуточное место между магнитами Nd-Fe-B и ферритовыми. Их преимуществом перед магнитами из NdFeB является хорошая временная стабильность, отличная коррозионная устойчивость и используются в качестве альтернативы NdFeB , когда требуется работа при высоких температурах. В 5 раз большее значение магнитного произведения (BH)_{макс} перед ферритами и на порядок большая коэрцитивная сила по намагниченности перед магнитами из сплава ЮНДК [5].

SmCo магниты применяются в часовых механизмах, высококачественных звукодинамиках, автомобильных датчиках, компактных высокооборотных двигателях, и др.

Магниты изготавливаются на основе сплава Al-Ni-Co-Fe . В сравнении с ферритовыми магнитами имеют значительно большую индукцию насыщения и, следовательно, остаточную индукцию. Хотя и коэрцитивная сила магнитов системы ЮНДК значительно меньше ферритов, магнитная энергия их выше и произведение (BH)_{макс} достигается до $60\text{--}70$ кДж/м³. Преимущества магнитов ЮНДК: высокая температурная стабильность в интервале температур до 550°C ; значительно меньшая стоимость по сравнению с магнитами из Sm-Co [6].

Генератор на постоянных магнитах вырабатывает как переменный, так и постоянный ток.

Несмотря на то, что в промышленности зачастую применяется переменный ток, генераторы постоянного тока используются в различных промышленных, транспортных и других установках, в электролизной промышленности, на судах, тепловозах и т.д. Они могут выполняться с магнитным и комбинированным возбуждением, где также используются постоянные магниты для создания магнитного потока, и электромагнитным возбуждением.

Эксплуатация и производство генераторов с высококоэрцитивными постоянными магнитами показала их высокие технико-экономические параметры, резонансность и уместность их применения в системах электроснабжения. Особенности параметров редкоземельных магнитов являются: низкое значение магнитной проницаемости, высокое значение коэрцитивной силы по намагниченности от напряженности магнитного поля [7].

Применение высокоэнергетических постоянных магнитов, состав которых неодим-железо-бор, позволило упростить конструкцию и значительно уменьшить размеры и вес генераторов, это было началом в развитии малой ветроэнергетики. Также генераторы на неодимовых магнитах стали применяться в автотранспорте, авиации, машиностроении и других областях [7].

Теорема (запрет) Ирншоу:

В системе тел, взаимодействующих посредством полей, потенциал которых изменяется обратно пропорционально расстоянию от источника, и не способных к изотропному вытеснению полей взаимодействия из занимаемого пространства, устойчивое равновесие невозможно.

Для решения данной проблемы в генераторах на постоянных магнитах используются постоянные магниты на магнитных подвесах.

Магнитный подшипник работает на принципе магнитной левитации ферромагнитных тел, (в частности роторов) в магнитном или электромагнитном полях из-за силы магнитного притяжения/отталкивания, создаваемого этими полями. Следствие этого является отсутствие

контакта между поверхностями и нет необходимости в смазке. Такие подшипники обладают высокой надежностью за счет того, что могут работать в жестких условиях эксплуатации, при высоких/низких давлениях, криогенных температурах, на высоких скоростях. Также они экологичные, незначительное потребление энергии, за счет отсутствия соприкасающихся частей, соответственно и трения, работают длительное время, обладают низким уровнем вибрации [8].

Важнейший недостаток магнитных подшипников — зависимость от магнитного поля. Для предотвращения исчезновения магнитного необходимо обеспечить страховочные подшипники. Обычно это подшипники качения, которые могут выдерживать один или два отказа магнитных подшипников, после чего их необходимо заменить [8].

В зависимости от способа реализации различают пассивные (на постоянных магнитах), магниторезонансные и активные магнитные подшипники. Активные магнитные подшипники уже получили определенное распространение, а пассивные подшипники (где магнитное поле создается высокоэнергетическими постоянными магнитами, например, NdFeB) только на стадии разработки [9].

Радиальные и осевые магнитные подшипники на постоянных магнитах (МППМ) (см. рис. 1, а и 1, б соответственно) могут выполняться по различным схемам. Одним из вариантов конструкции для МППМ является использование двух или более магнитных колец [10].

У таких подвесов так же имеются недостатки, такие как невозможность создания полного подвеса роторов только с их применением, что следует из теоремы Ирншоу.

Активные магнитные подшипники (АМП) — это управляемое электромеханическое устройство, в котором стабилизация положения ротора осуществляется силами магнитного притяжения, действующими на ротор со стороны электромагнитов. Напряжение или ток управления в обмотках этих электромагнитов регулируется системой автоматического управления по сигналам датчиков по-

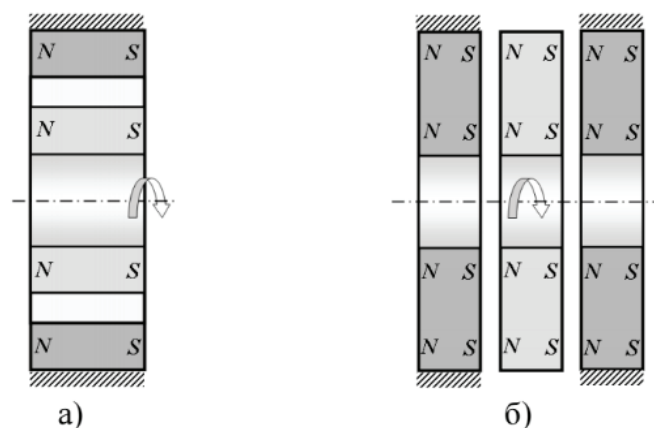


Рис 1. Магнитные подшипники на постоянных магнитах:
а) радиальный; б) осевой

ложения ротора. В системе управления может использоваться как аналоговая, так и более современная цифровая обработка сигналов [11].

Магниторезонансные подшипник (МРП) имеют принцип действия, основанный на применении электрической резонансной LC-цепи, которая реализует принцип саморегулирования положения подвешиваемого ротора относительно статорных электромагнитов. Простота конструкции такого подшипника обладает существенными недостатками: малая грузоподъемность, относительно малые зазоры, потери энергии на вихревые токи и перемгничивание и др. Отсюда следует крайне редкого его применения [9].

Основное отличие МППМ от МРП и АМП заключается в том, что они не нуждаются в источниках электроэнергии, им не нужна система автоматического регулирования, которая составляет основную часть стоимости АМП. Однако они имеют относительно низкую жесткость, которая не может изменяться. Достоинством же АМП является возможность реализации жесткости опор в широком диапазоне, что позволяет обеспечивать устойчивость движения ротора для заданных возмущающих динамических нагрузок.

На практике, исходя из разумного баланса между достоинствами и недостатками, часто применяются комбинированные магнитные подвесы, которые используют МППМ и АМП в различных конструктивных вариациях.

Литература:

1. Магазин постоянных магнитов [электронный ресурс]. — URL: <http://magnetmagazin.com/articles/117/> (дата обращения: 23.09.2016).
2. «ЛЭПКОС», ИЦ «Северо-Западная Лаборатория» [электронный ресурс]. — URL: <http://ferrite.ru/products/magnets/ndfeb/> (дата обращения: 23.09.2016).
3. Магазин магнитов [электронный ресурс]. — URL: <http://www.xn-24-8kcmzv5b.xn-p1ai/page/istoriya-neodimovyh-magnitov> (дата обращения: 23.09.2016).
4. MAGSY [электронный ресурс]. — URL: <http://www.magnity-magsy.ru/25250-neodymium-magnets-ndfeb> (дата обращения: 23.09.2016).
5. «ЛЭПКОС», ИЦ «Северо-Западная Лаборатория» [электронный ресурс]. — URL: <http://ferrite.ru/products/magnets/smco/> (дата обращения: 23.09.2016).
6. «ЛЭПКОС», ИЦ «Северо-Западная Лаборатория» [электронный ресурс]. — URL: <http://ferrite.ru/products/magnets/alnico/> (дата обращения: 23.09.2016).
7. Магазин магнитов [электронный ресурс]. — URL: <http://www.xn-24-8kcmzv5b.xn-p1ai/page/generatory-na-postoyannyh-magnitah> (дата обращения: 23.09.2016).
8. Подшипник RU [BearingRu] [электронный ресурс]. — URL: <http://www.pkural.ru/tech/section124/> (дата обращения: 23.09.2016).
9. Журавлев, Ю. Н. Активные магнитные подшипники: Теория, расчет, применение // СПб.: Политехника, 2003. — 206 с.
10. Мартыненко, Г. Ю. Определение жесткостных характеристик радиальных магнитных подшипников на двух кольцевых постоянных магнитах // Вестник НТУ «ХПИ», Тем. вип. «Динамика и мощность машин». — Харьков: НТУ «ХПИ». — 2007. — No 38. — С. 83–95.
11. SchweitzerG., BleulerH., TraxlerA. Activemagneticbearings. — Zurich: ETH, 1994. — 244 с.

Молодой ученый

Международный научный журнал
Выходит еженедельно

№ 22.3 (126.3) / 2016

РЕДАКЦИОННАЯ КОЛЛЕГИЯ:

Главный редактор:

Ахметов И. Г.

Члены редакционной коллегии:

Ахметова М. Н.
Иванова Ю. В.
Каленский А. В.
Куташов В. А.
Лактионов К. С.
Сараева Н. М.
Авдеюк О. А.
Айдаров О. Т.
Алиева Т. И.
Ахметова В. В.
Брезгин В. С.
Данилов О. Е.
Дёмин А. В.
Дядюн К. В.
Желнова К. В.
Жуйкова Т. П.
Жураев Х. О.
Игнатова М. А.
Коварда В. В.
Комогорцев М. Г.
Котляров А. В.
Кузьмина В. М.
Кучерявенко С. А.
Лескова Е. В.
Макеева И. А.
Матвиенко Е. В.
Матроскина Т. В.
Матусевич М. С.
Мусаева У. А.
Насимов М. О.
Прончев Г. Б.
Семахин А. М.
Сенцов А. Э.
Сенюшкин Н. С.
Титова Е. И.
Ткаченко И. Г.
Фозилов С. Ф.
Яхина А. С.
Ячинова С. Н.

Международный редакционный совет:

Айрян З. Г. (Армения)
Арошидзе П. Л. (Грузия)
Атаев З. В. (Россия)
Ахмеденов К. М. (Казахстан)
Бидова Б. Б. (Россия)
Борисов В. В. (Украина)
Велковска Г. Ц. (Болгария)
Гайич Т. (Сербия)
Данатаров А. (Туркменистан)
Данилов А. М. (Россия)
Демидов А. А. (Россия)
Досманбетова З. Р. (Казахстан)
Ешиев А. М. (Кыргызстан)
Жолдошев С. Т. (Кыргызстан)
Игиснинов Н. С. (Казахстан)
Кадыров К. Б. (Узбекистан)
Кайгородов И. Б. (Бразилия)
Каленский А. В. (Россия)
Козырева О. А. (Россия)
Колпак Е. П. (Россия)
Курпаяниди К. И. (Узбекистан)
Куташов В. А. (Россия)
Лю Цзюань (Китай)
Малес Л. В. (Украина)
Нагервадзе М. А. (Грузия)
Прокопьев Н. Я. (Россия)
Прокофьева М. А. (Казахстан)
Рахматуллин Р. Ю. (Россия)
Ребезов М. Б. (Россия)
Сорока Ю. Г. (Украина)
Узаков Г. Н. (Узбекистан)
Хоналиев Н. Х. (Таджикистан)
Хоссейни А. (Иран)
Шарипов А. К. (Казахстан)

Руководитель редакционного отдела: Кайнова Г. А.
Ответственный редактор спецвыпуска: Шульга О. А.

Художник: Шишков Е. А.

Верстка: Голубцов М. В.

Статьи, поступающие в редакцию, рецензируются.

За достоверность сведений, изложенных в статьях, ответственность несут авторы.

Мнение редакции может не совпадать с мнением авторов материалов.

При перепечатке ссылка на журнал обязательна.

Материалы публикуются в авторской редакции.

АДРЕС РЕДАКЦИИ:

почтовый: 420126, г. Казань, ул. Амирхана, 10а, а/я 231;

фактический: 420029, г. Казань, ул. Академика Кирпичникова, д. 25.

E-mail: info@moluch.ru; <http://www.moluch.ru/>

Учредитель и издатель:

ООО «Издательство Молодой ученый»

ISSN 2072-0297

Подписано в печать 16.11.2016. Тираж 500 экз., фактический тираж спецвыпуска: 20 экз.

Отпечатано в типографии издательства «Молодой ученый», 420029, г. Казань, ул. Академика Кирпичникова, 25