

ISSN 2072-0297



# МОЛОДОЙ<sup>®</sup> УЧЁНЫЙ

международный научный журнал



**30**  
2016  
Часть I

16+

ISSN 2072-0297

# МОЛОДОЙ УЧЁНЫЙ

Международный научный журнал

Выходит еженедельно

№ 30 (134) / 2016

РЕДАКЦИОННАЯ КОЛЛЕГИЯ:

**Главный редактор:** Ахметов Ильдар Геннадьевич, кандидат технических наук

**Члены редакционной коллегии:**

Ахметова Мария Николаевна, доктор педагогических наук

Иванова Юлия Валентиновна, доктор философских наук

Каленский Александр Васильевич, доктор физико-математических наук

Куташов Вячеслав Анатольевич, доктор медицинских наук

Лактионов Константин Станиславович, доктор биологических наук

Сараева Надежда Михайловна, доктор психологических наук

Абдрасилов Турганбай Курманбаевич, доктор философии (PhD) по философским наукам

Авдеюк Оксана Алексеевна, кандидат технических наук

Айдаров Оразхан Турсункожаевич, кандидат географических наук

Алиева Тарана Ибрагим кызы, кандидат химических наук

Ахметова Валерия Валерьевна, кандидат медицинских наук

Брезгин Вячеслав Сергеевич, кандидат экономических наук

Данилов Олег Евгеньевич, кандидат педагогических наук

Дёмин Александр Викторович, кандидат биологических наук

Дядюн Кристина Владимировна, кандидат юридических наук

Желнова Кристина Владимировна, кандидат экономических наук

Жуйкова Тамара Павловна, кандидат педагогических наук

Жураев Хуснидин Олтинбоевич, кандидат педагогических наук

Игнатова Мария Александровна, кандидат искусствоведения

Калдыбай Кайнар Калдыбайулы, доктор философии (PhD) по философским наукам

Кенесов Асхат Алмасович, кандидат политических наук

Коварда Владимир Васильевич, кандидат физико-математических наук

Комогорцев Максим Геннадьевич, кандидат технических наук

Котляров Алексей Васильевич, кандидат геолого-минералогических наук

Кузьмина Виолетта Михайловна, кандидат исторических наук, кандидат психологических наук

Курпаяниди Константин Иванович, доктор философии (PhD) по экономическим наукам

Кучерявенко Светлана Алексеевна, кандидат экономических наук

Лескова Екатерина Викторовна, кандидат физико-математических наук

Макеева Ирина Александровна, кандидат педагогических наук

Матвиенко Евгений Владимирович, кандидат биологических наук

Матроскина Татьяна Викторовна, кандидат экономических наук

Матусевич Марина Степановна, кандидат педагогических наук

Мусаева Ума Алиевна, кандидат технических наук

Насимов Мурат Орленбаевич, кандидат политических наук

Паридинова Ботагоз Жаппаровна, магистр философии

Прончев Геннадий Борисович, кандидат физико-математических наук

Семахин Андрей Михайлович, кандидат технических наук

Сенцов Аркадий Эдуардович, кандидат политических наук

Сенюшкин Николай Сергеевич, кандидат технических наук

Титова Елена Ивановна, кандидат педагогических наук

Ткаченко Ирина Георгиевна, кандидат филологических наук

Фозилов Садриддин Файзуллаевич, кандидат химических наук

Яхина Асия Сергеевна, кандидат технических наук

Ячинова Светлана Николаевна, кандидат педагогических наук

Журнал зарегистрирован Федеральной службой по надзору в сфере связи, информационных технологий и массовых коммуникаций.

**Свидетельство о регистрации средства массовой информации ПИ № ФС77-38059 от 11 ноября 2009 г.**

Журнал входит в систему РИНЦ (Российский индекс научного цитирования) на платформе elibrary.ru.

Журнал включен в международный каталог периодических изданий «Ulrich's Periodicals Directory».

Статьи, поступающие в редакцию, рецензируются. За достоверность сведений, изложенных в статьях, ответственность несут авторы. Мнение редакции может не совпадать с мнением авторов материалов. При перепечатке ссылка на журнал обязательна.

**Международный редакционный совет:**

Айрян Заруи Геворковна, *кандидат филологических наук, доцент (Армения)*

Арошидзе Паата Леонидович, *доктор экономических наук, ассоциированный профессор (Грузия)*

Атаев Загир Вагитович, *кандидат географических наук, профессор (Россия)*

Ахмеденов Кажмурат Максutowич, *кандидат географических наук, ассоциированный профессор (Казахстан)*

Бидова Бэла Бертовна, *доктор юридических наук, доцент (Россия)*

Борисов Вячеслав Викторович, *доктор педагогических наук, профессор (Украина)*

Велковска Гена Цветкова, *доктор экономических наук, доцент (Болгария)*

Гайич Тамара, *доктор экономических наук (Сербия)*

Данатаров Агахан, *кандидат технических наук (Туркменистан)*

Данилов Александр Максимович, *доктор технических наук, профессор (Россия)*

Демидов Алексей Александрович, *доктор медицинских наук, профессор (Россия)*

Досманбетова Зейнегуль Рамазановна, *доктор философии (PhD) по филологическим наукам (Казахстан)*

Ешиев Абдыракман Молдоалиевич, *доктор медицинских наук, доцент, зав. отделением (Кыргызстан)*

Жолдошев Сапарбай Тезекбаевич, *доктор медицинских наук, профессор (Кыргызстан)*

Игисинов Нурбек Сагинбекович, *доктор медицинских наук, профессор (Казахстан)*

Кадыров Кутлуг-Бек Бекмурадович, *кандидат педагогических наук, заместитель директора (Узбекистан)*

Кайгородов Иван Борисович, *кандидат физико-математических наук (Бразилия)*

Каленский Александр Васильевич, *доктор физико-математических наук, профессор (Россия)*

Козырева Ольга Анатольевна, *кандидат педагогических наук, доцент (Россия)*

Колпак Евгений Петрович, *доктор физико-математических наук, профессор (Россия)*

Курпаяниди Константин Иванович, *доктор философии (PhD) по экономическим наукам (Узбекистан)*

Куташов Вячеслав Анатольевич, *доктор медицинских наук, профессор (Россия)*

Лю Цзюань, *доктор филологических наук, профессор (Китай)*

Малес Людмила Владимировна, *доктор социологических наук, доцент (Украина)*

Нагервадзе Марина Алиевна, *доктор биологических наук, профессор (Грузия)*

Нурмамедли Фазиль Алигусейн оглы, *кандидат геолого-минералогических наук (Азербайджан)*

Прокопьев Николай Яковлевич, *доктор медицинских наук, профессор (Россия)*

Прокофьева Марина Анатольевна, *кандидат педагогических наук, доцент (Казахстан)*

Рахматуллин Рафаэль Юсупович, *доктор философских наук, профессор (Россия)*

Ребезов Максим Борисович, *доктор сельскохозяйственных наук, профессор (Россия)*

Сорока Юлия Георгиевна, *доктор социологических наук, доцент (Украина)*

Узаков Гулом Норбоевич, *доктор технических наук, доцент (Узбекистан)*

Хоналиев Назарали Хоналиевич, *доктор экономических наук, старший научный сотрудник (Таджикистан)*

Хоссейни Амир, *доктор филологических наук (Иран)*

Шарипов Аскар Калиевич, *доктор экономических наук, доцент (Казахстан)*

**Руководитель редакционного отдела:** Кайнова Галина Анатольевна

**Ответственные редакторы:** Осянина Екатерина Игоревна, Вейса Людмила Николаевна

**Художник:** Шишков Евгений Анатольевич

**Верстка:** Бурьянов Павел Яковлевич, Голубцов Максим Владимирович, Майер Ольга Вячеславовна

Почтовый адрес редакции: 420126, г. Казань, ул. Амирхана, 10а, а/я 231.

Фактический адрес редакции: 420029, г. Казань, ул. Академика Кирпичникова, д. 25.

E-mail: info@moluch.ru; http://www.moluch.ru/.

Учредитель и издатель: ООО «Издательство Молодой ученый».

Тираж 500 экз. Дата выхода в свет: 18.01.2017. Цена свободная.

Материалы публикуются в авторской редакции. Все права защищены.

Отпечатано в типографии издательства «Молодой ученый», 420029, г. Казань, ул. Академика Кирпичникова, д. 25.

---

---

На обложке изображен *Дэвид Кристал* (David Crystal, родился 6 июля 1941 года) — британский филолог, языковед-англист, офицер ордена Британской империи, член Британской академии и Ученого общества Уэльса, почетный профессор лингвистики Бангорского университета.

Кристал — крупнейший исследователь современного английского языка, его разновидностей, истории его развития. На своих блистательных лекциях, которые он читает по всему миру, он наглядно демонстрирует, как те изменения, которые произошли в фонетике современного английского языка со времен Шекспира, отразились на прочтении его произведений. Так, пьесы, прочитанные на том самом «диалекте», на котором говорил и задумывал их великий автор, приобретают совсем иное звучание, в них слышны потерянные с течением времени рифмы, игра слов и становятся очевидными скрытые подтексты.

Сейчас Дэвид Кристал вычленил и продолжает изучать такое явление в современной лингвистике, как современный интернет-язык, его развитие и глобальные перспективы. Ученый считает, что необходимо создать так называемый «стандартный английский», который понимали бы во всех уголках мира и который свел бы к минимуму различия в разновидностях английского, углубляющиеся со временем в мировом масштабе.

Автор многочисленных монографий по лингвистике, фонетике и филологии, в том числе в соавторстве с женой и одним из сыновей, а также стихов, пьес и биографий, Дэвид Кристал регулярно читает лекции, в том числе в интернете, дает интервью и поддерживает образовательные видео- и радиопрограммы на канале BBC.

*Екатерина Осянина, ответственный редактор*

---

---



## СОДЕРЖАНИЕ

### МАТЕМАТИКА

- Голик А. В., Муханов С. А.**  
Технология Wolfram CDF для создания электронного учебника по математике .....1

### ФИЗИКА

- Емельянов А. А., Бесклеткин В. В., Пестеров Д. И., Юнусов Т. Ш., Вандышев Д. М., Волков Е. Н., Забузов Е. И., Ильиных Н. В., Кислицын А. Е., Кудрявцев Д. О., Найф А. В.**  
Математическая модель асинхронного двигателя с переменными  $i_s - i_r$  на выходе интегрирующих звеньев в Simulink-Script..... 4
- Емельянов А. А., Бесклеткин В. В., Пестеров Д. И., Юнусов Т. Ш., Воротилкин Е. А., Камолов И. И., Карпенко К. Д., Попов С. Ю., Зашихин Е. В., Серебров А. А., Власова А. А.**  
Математическая модель асинхронного двигателя с переменными  $i_s - i_r$  на выходе апериодических звеньев в Simulink-Script.....14

### ИНФОРМАТИКА

- Выходцева Т. В.**  
Использование интернет-ресурсов на уроках английского языка .....28
- Кожевникова И. С., Ананьин Е. В., Лысенко А. В., Пасюк А. О., Мартынова Л. Е., Назарова К. Е., Попков С. М., Белозёрова А. А.**  
Неконтролируемые методы машинного обучения при обнаружении сетевых аномалий ..... 30
- Лысенко А. В., Кожевникова И. С., Ананьин Е. В., Никишова А. В., Мартынова Л. Е., Назарова К. Е., Попков С. М., Белозёрова А. А.**  
Анализ атак man in the middle.....33

### Хажирокова М. Х.

- Автоматизация системы расчета дозы ионизирующего излучения при терапевтическом лечении .....36

### ТЕХНИЧЕСКИЕ НАУКИ

- Валге А. М., Юнин В. А., Зыков А. В.**  
Выбор шага расстановки форсунок при внесении консервантов в травяные рулоны .....39
- Галоян А. К., Игнатъев Г. В.**  
Совершенствование системы устойчивости грузоподъемного крана.....42
- Горских Е. С., Турышева Е. С., Игнатъев Г. В.**  
Производство автодорожных насыпей с армированием металлическими жилами георешеток .....45
- Григорьев С. И.**  
Автомобильные дороги Республики Саха (Якутия) ..... 47
- Григорьев С. И.**  
Дымогенератор..... 50
- Григорьев С. И.**  
Домкрат из шин .....53
- Григорьев С. И.**  
Ручной гидравлический пресс.....56
- Гура Т. А., Бирюкова А. О., Овсиенко Е. А.**  
Деформации зданий и сооружений и порядок их выявления .....59
- Достовалов А. А., Альдебенева Е. П.**  
Исследование модуляционных характеристик электрооптических модуляторов на основе кристалла ниобата лития с непрозрачными электродами из алюминия.....62

<b>Достовалов А. А., Альдебенева Е. П.</b> Исследование модуляционных характеристик электрооптических модуляторов на основе кристалла ниобата лития с прозрачными электродами.....	66
<b>Zhakirova S. S., Korniyenko I. D.</b> Definition of probabilistic characteristics of stress .....	69
<b>Загинайло М. В., Каплун В. В.</b> Преимущества и недостатки применения биометрических систем в информационной безопасности.....	73
<b>Ибрагим Р. А.</b> Анализ методов расчета деформаций нежестких дорожных одежд .....	75
<b>Морозов М. С., Морозов С. М., Реут В. А.</b> Микроволновая установка для сушки зерна .....	83
<b>Пересыпкин И. П., Мартынова Л. Е., Назарова К. Е., Белозёрова А. А., Попков С. М.</b> Принципы работы и уязвимости биометрических систем аутентификации.....	86
<b>Попков С. М., Назарова К. Е., Мартынова Л. Е., Белозёрова А. А., Пересыпкин И. П., Кожевникова И. С., Ананьин Е. В., Лысенко А. В.</b> Основные особенности облачной платформы... ..	88
<b>Прокопьев А. П., Емельянов Р. Т., Колотвин С. И.</b> Исследование модели системы управления режимами уплотнения асфальтоукладчика .....	91
<b>Рогозина Д. А., Хворова Т. С.</b> Эффективность работы активного фильтра гармоник .....	94
<b>Рудаков Е. В.</b> Исследование зависимости коэффициента теплоотдачи пучка труб от толщины отложений .....	97
<b>Терещук А. В., Банкулов К. А.</b> Повышение информативности уличной дорожной сети за счет установки фотоэлектрических панелей (на примере г. Волгограда) .....	99

<b>Черкасская Е. Н., Веретенников Д. А.</b> Оперативное измерение электромагнитных релаксационных процессов .....	101
<b>Шинкевич И. А.</b> Математическое моделирование плазмонных спектров .....	103
<b>Юсупов А. А., Карабаева М. С.</b> Испытание материалов локальным деформированием .....	106

## МЕДИЦИНА

<b>Баранова Т. И.</b> К вопросу о дефиците микронутриентов и способах его профилактики у жителей Забайкалья.....	109
<b>Масабаев Е. С., Шокутбаева Ф. Ж., Кабдешев А. М.</b> Применение IT-технологий в реабилитации постинсультных больных (литературный обзор).....	111
<b>Папёнова В. О., Буяльская А. Л.</b> Иппотерапия как немедикаментозный метод лечения в реабилитации пациентов после инсульта .....	115
<b>Тойчуева Г. Р., Кудаяров Д. К.</b> Заболевания щитовидной железы среди детей школьного возраста, проживающих в урановой биогеохимической зоне г. Майлуу-Суу .....	118
<b>Тойчуева Г. Р., Кудаяров Д. К.</b> Особенности заболеваемости зубом детей школьного возраста, проживающих в зонах загрязненной окружающей среды отходами полиметаллических руд и урана .....	123
<b>Шевелева А. С.</b> Вирус папилломы человека как основной фактор возникновения рака шейки матки .....	127
<b>Эльканова С. Д., Султыгова Л. А.</b> Путь Николая Дмитриевича Бушмакина .....	129

# МАТЕМАТИКА

## Технология Wolfram CDF для создания электронного учебника по математике

Голик Ангелина Владимировна, студент;  
Муханов Сергей Александрович, кандидат педагогических наук, доцент  
Московский политехнический университет

В настоящее время компьютер стал не только быстрым вычислителем, но и средством или инструментом для проведения исследований в различных областях знаний. Методы и формы применения компьютерных технологий в учебном процессе — актуальная методическая и организационная задача каждого преподавателя, каждого администратора школы, вуза.

При организации компьютерной поддержки образования можно выделить два направления:

— разработка компьютерных программ учебного назначения, программ, специально предназначенных для изучения определенной дисциплины [1];

— использование программного обеспечения, разработанного для профессиональной деятельности в соответствующей области знания; для большинства естественно научных дисциплин — это профессиональные математические пакеты [2–6].

Большую популярность получили последнее время электронные учебники. К сожалению, несмотря на большие возможности, которые предоставляет компьютер, создание электронных учебников зачастую сводится в переводу обычных учебников в электронную форму. В результате рынок завален большим количеством электронных учебников крайне низкого качества. В первую очередь, на наш взгляд, это связано с тем, что за создание учебных пособий берутся непрофессионалы. Создание учебника — ответственная и непростая задача. Эту задачу решают крупные ученые, профессора, академики, а задачу создания электронных учебников зачастую ставят перед простыми программистами, у которых вообще нет опыта преподавания. Создание же электронного учебника отличается от написания обычного учебника рядом особенностей, которые накладывает компьютер.

Основными, но не единственными требованиями, которыми, на наш взгляд, должен обладать современный электронный учебник по математике являются: структурированное представление информации и использование динамических мультимедийных объектов и моделей при объяснении нового материала.

Психологами установлено, что человек очень часто не способен воспринимать с экрана компьютера более чем пять строк информации. Конечно, такие жесткие требования оказывается невозможно выполнить. Тем не менее, необходимо сократить количество текстовой информации на странице до необходимого минимума, а для создания структурных связей использовать механизм ссылок (например, с использованием HTML). Еще одним моментом, облегчающим работу с текстовой информацией электронного учебника, могут стать всплывающие окна. Очень часто пользователю не нужно досконально изучать тему, связанную с данным понятием, а нужно всего лишь освежить в памяти основные понятия, определения, свойства и теоремы.

Безусловно, структурированное представление информации облегчает студенту освоение материала и позволяет строить свою собственную траекторию изучения материала, но при реализации только этого требования мы получаем в итоге электронную энциклопедию, а не электронный учебник. Мало того, при использовании статичного текста мы задействуем лишь крайне малую часть возможностей компьютера.

Нам представляется, что наиболее эффективным инструментом при изучении нового материала будет его сопровождение динамическими моделями. Именно здесь возникают наибольшие трудности. Математика — наука абстрактная и зачастую очень сложно придумать такую модель, которая должна динамически изменяться на экране монитора. На данный момент существуют электронные пособия, которые полностью дублируют поведение лектора у доски: на некотором подобии экранной доски последовательно появляются формулы, сопровождаемые объяснением диктора. Безусловно, подчас только такой подход и является единственно возможным, однако далеко не всегда.

Включение пользователя в происходящее на экране наиболее трудная, но и наиболее благодарная с точки зрения качества процесса обучения задача. Действия пользователя можно разделить на несколько категорий:

— «игровые», когда пользователь участвует в процессе, пользуясь подсказками программы выполняет действия, которые могли бы быть осуществлены и без его участия (например, перемещение точки по отрезку  $[a, b]$  при объяснении теоремы Лагранжа);

— исследовательские, когда пользователь изучает поведение модели исходя из разных значений входных параметров;

— контрольные, когда пользователь выполняет действия, оцениваемые программой.

Создание электронных учебников процесс крайне трудоемкий, требующий участия как профессиональных программистов, web-дизайнеров, других IT-специалистов, так и опытных преподавателей и методистов. Соблюдение всех выдвинутых нами требований не возможно без их творческого союза на благо ученика и студента.

Одним из наиболее интересных инструментов, позволяющих создавать электронные учебники, является технология, представленная в 2011 году компанией Wolfram Research и представляющая собой новый формат файлов — CDF и бесплатное браузерное дополнение Wolfram CDF Player [7–8].

CDF Player представляет собой полную версию системы Mathematica, содержащую более 3 тысяч встро-

енных функций для более чем десятка прикладных направлений.

CDF — новый формат, позволяющий создавать документы, содержащие интерактивные математические объекты. Например, в качестве таковых могут быть графики функций, дифференциальные уравнения и т. п. Параметры таких объектов пользователь может изменять при помощи встроенных в документ элементов управления, одновременно наблюдая происходящие изменения.

В настоящее время CDF можно создавать непосредственно в системе Mathematica. Использование CDF документов, в качестве автономных приложений или в качестве вложенных веб-объектов, осуществляется с помощью меню File > Deploy, или используя команду CDFDeploy. Для создания нового CDF документа используйте меню File > New > FreeCDF. Для экспортирования в CDF документ используйте File > Save As > Computable Document (.cdf) или команду Export. Ожидается появление дополнительных способов создания CDF документов. Рассмотрим, как соотносится формат CDF с рядом других популярных форматов подготовки динамического и статического учебного контента для СДО и сети интернет в целом (см. Таблицу 1).

Таблица 1. Сравнение популярных форматов файлов учебного контента

	CDF	PDF	Flash и HTML5	Java и JS	Office
Создание автономных приложений	+			+	
Вложение в Web-страницы и CMS	+		+	+	
Полностраничное отображение и динамическая иерархия документа	+	+			+
Динамические диаграммы и графики	+		±	±	
Автоматическое построение интерфейса	+				
Трёхмерная графика в документе	+		±		
Математическая и техническая типографика	+	±			±
Встроенные функции и интегрированные узкоспециализированные функции, включая математическую обработку, символьное решение	+				±

Попробуем объяснить, что же имелось нами в виду при составлении данной таблицы.

В плане создания автономных приложений файлы формата CDF представляют собой полностью автономные приложения, содержание необходимый исполняемый код, а также все необходимые данные, для визуализации учебной информации. На наш взгляд аналогичной функциональностью могут обладать только приложения, написанные на Java или JavaScript.

Относительно вложений в Web-страницы и CMS хочется отметить, что содержимое CDF файла легко интегрируется в HTML код. Для корректного отображения контента при этом необходимо, чтобы в системе был установлен CDF Plugin, который поддерживается во всех популярных браузерах на наиболее популярных операционных системах, что по данному параметру обеспечивает

данному формату представления учебного материала паритет с форматами Flash, HTML5, Java и JS.

Что касается полностраничного отображения и динамической иерархии документа, то обладая широкими возможностями по организации учебного контента, формат CDF дает возможность полностраничного отображения документа, с возможностью открытия отдельных глав и параграфов. При этом поддерживаются различные организации документа, такие как иерархическая, закладочная, слайдовая и другие. В этом функциональность данного формата в целом соответствует возможностям стилевого оформления документов формата Microsoft Office и формата PDF.

Динамические диаграммы и графики в документах CDF являются его ключевой особенностью. В отличие от заранее подготовленных статичных материалов в CDF файлах могут использоваться расчеты в реальном вре-



мени для динамического изображения результатов в виде диаграмм, графиков, трехмерных объектов, а также для получения новых результатов.

Для построения пользовательского интерфейса используется команда Manipulate, таким образом, построение интерфейсов в CDF документах требует иногда всего лишь на одну строчку кода больше, чем построение статического контента.

Относительно трехмерной графики хочется отметить, что обладая основными возможностями СКМ Mathematica, формат CDF хорошо поддерживает также двумерную и трехмерную графику с GPU-ускорением, обладая возможностями, сходными с HTML5 при использовании технологий Canvas и SVG.

Благодаря широкой поддержке MathML математическая и техническая типография отлично представлена в файлах CDF, что неудивительно, т. к. компания Wolfram Research была главной движущей силой MathML стандарта. Поддерживается как импорт и экспорт в MathML, так и высокое качество типографской верстки. Математическое выражение можно вводить в виде, используемом для типографского набора, а также исполнять набранную команду для получения конкретных результатов, которые также могут быть визуализированы в требуемом формате. Частично такие же возможности обеспечиваются в документах формата Microsoft Office и формата PDF, однако они не предоставляют возможности по выполнению математических команд.

Так как формат CDF основан на блокнотах системы Mathematica то файлы данного формата обладают огромными возможностями по визуализации контента. Системой предоставляются специализированные графики и

диаграммы для финансов, статистики и других дисциплин, причем широкая степень автоматизации достигается использованием алгоритмических методов для получения высококачественного наглядного материала, пригодного к публикации. CDF обладает огромной коллекцией математических алгоритмов, специализированных функции для широкого ряда дисциплин, таких как обработка изображений, графы, сети и статистика, финансовый анализ и анализу данных.

Один и тот же CDF документ можно без особого труда преобразовать во множество различных форм: статья, презентация, отчет, инфографика или приложение.

Таким образом, рассмотрев таблицу, можно сделать вывод, что CDF формат наиболее комфортное средство для улучшения образовательной деятельности. С помощью этого формата можно доступно донести информацию студентам, например по таким темам как производная сложной функции, пределы, можно использовать для закрепления навыков решения различных типов дифференциальных уравнений. Можно пошагово контролировать решение соответствующего типа дифференциального уравнения. Также есть возможность иллюстрировать процесс графического уравнение методом Эйлера.

На семинарах или же лекциях преподаватель может наглядно объяснить тему производных. Он сможет построить график функции и проходящую к нему касательную. С помощью определенных функций изменить данную функцию и проходящую к ней касательную.

Проанализировав данный материал, можно сделать вывод. CDF формат отлично подходит для обучения. Студентам будет наглядно показаны все материалы, они смогут его хорошо усваивать.

#### Литература:

1. Лунгу, К. Н., Макаров Е. В., Нефедова И. В. Основы проектирования учебно-методического комплекса по математике для студентов технических специальностей // Наука и современность. — 2014. — № 27. — с. 70–74.
2. Качалова, Г. А., Власов Д. А. Технологии Wolframalpha при изучении элементов прикладной математики студентами бакалавриата // Молодой ученый. 2013. № 6. с. 683–691.
3. Муханова, А. А., Муханов С. А. Проектный подход при обучении математике в вузе с использованием сервисов компьютерной математики // В сборнике: Математический вестник педвузов и университетов Волго-Вятского региона Периодический межвузовский сборник научно-методических работ. Киров, 2013. с. 151–155.
4. Власов, Д. А. Возможности профессиональных математических пакетов в системе прикладной математической подготовки будущих специалистов // Вестник Российского университета дружбы народов. Серия: Информатизация образования. — 2009. — № 4. — с. 52–59.
5. Власов, Д. А., Синчуков А. В. Новые технологии WolframAlpha при изучении количественных методов студентами бакалавриата // Вестник Российского университета дружбы народов. Серия: Информатизация образования. — 2009. — № 4. — с. 43–53.
6. Власов, Д. А., Синчуков А. В. Новое содержание прикладной математической подготовки бакалавра // Преподаватель XXI век. — 2013. — Т. 1 — № 1. — с. 71–79.
7. Муханова, А. А. Электронные образовательные ресурсы на базе Wolfram CDF в практике преподавания математики // Среднее профессиональное образование. 2016. № 4. с. 49–51.
8. Асланов, Р. М., Муханова А. А., Муханов С. А. Проектирование интерактивных образовательных ресурсов на основе технологий Wolfram CDF // Преподаватель XXI век. 2016. Т. 1. № 1. с. 96–103.

## ФИЗИКА

### Математическая модель асинхронного двигателя с переменными $i_s - i_r$ на выходе интегрирующих звеньев в Simulink-Script

Емельянов Александр Александрович, доцент;

Бескеткин Виктор Викторович, ассистент;

Пестеров Дмитрий Ильич, студент;

Юнусов Тимур Шамильевич, студент;

Вандышев Дмитрий Максимович, студент;

Волков Егор Николаевич, студент;

Забузов Евгений Игоревич, студент;

Ильиных Николай Валерьевич, студент;

Кислицын Антон Евгеньевич, студент;

Кудрявцев Дмитрий Олегович, студент;

Найф Антон Вячеславович, студент

Российский государственный профессионально-педагогический университет (г. Екатеринбург)

Данная работа является продолжением статьи [1], в которой проекции векторов  $\bar{i}_s$  и  $\bar{i}_r$  были получены на выходе апериодических звеньев. В этой статье проекции векторов  $\bar{i}_s$  и  $\bar{i}_r$  выведены на основе интегрирующих звеньев.

Для лучшего понимания логики преобразований необходимо просмотреть все предыдущие наши статьи по этой теме за 2015 г. Так как главной целью является привлечение студентов к исследовательской работе, то в соответствии с нашей традицией, выводы всех уравнений приводим без сокращений.

В работе [1] были получены уравнения (7) и (8):

$$u_{sx} = r_s \cdot i_{sx} + (l_m + l_{\sigma s}) \cdot \left( \frac{1}{\Omega_{\delta}} \cdot s \cdot i_{sx} \right) + l_m \cdot \left( \frac{1}{\Omega_{\delta}} \cdot s \cdot i_{rx} \right) - (l_m + l_{\sigma s}) \cdot (\omega_k \cdot i_{sy}) - l_m \cdot (\omega_k \cdot i_{ry});$$

$$0 = r_{rk} \cdot i_{rx} + (l_m + l_{\sigma r}) \cdot \left( \frac{1}{\Omega_{\delta}} \cdot s \cdot i_{rx} \right) + l_m \cdot \left( \frac{1}{\Omega_{\delta}} \cdot s \cdot i_{sx} \right) - (l_m + l_{\sigma r}) \cdot (\omega_k - \omega \cdot z_p) \cdot i_{ry} - l_m \cdot (\omega_k - \omega \cdot z_p) \cdot i_{sy}.$$

Исключим слагаемые с  $\left( \frac{1}{\Omega_{\delta}} \cdot s \cdot i_{rx} \right)$ . Для этого умножим первое уравнение на  $(l_m + l_{\sigma r})$ , а второе – на  $l_m$ :

$$(l_m + l_{\sigma r}) \cdot u_{sx} = (l_m + l_{\sigma r}) \cdot r_s \cdot i_{sx} + (l_m + l_{\sigma s}) \cdot (l_m + l_{\sigma r}) \cdot \left( \frac{1}{\Omega_{\delta}} \cdot s \cdot i_{sx} \right) + l_m \cdot (l_m + l_{\sigma r}) \cdot \left( \frac{1}{\Omega_{\delta}} \cdot s \cdot i_{rx} \right) - (l_m + l_{\sigma r}) \cdot (l_m + l_{\sigma s}) \cdot (\omega_k \cdot i_{sy}) - (l_m + l_{\sigma r}) \cdot l_m \cdot (\omega_k \cdot i_{ry});$$

$$0 = l_m \cdot r_{rk} \cdot i_{rx} + l_m \cdot (l_m + l_{\sigma r}) \cdot \left( \frac{1}{\Omega_{\delta}} \cdot s \cdot i_{rx} \right) + l_m^2 \cdot \left( \frac{1}{\Omega_{\delta}} \cdot s \cdot i_{sx} \right) - l_m \cdot (l_m + l_{\sigma r}) \cdot (\omega_k - \omega \cdot z_p) \cdot i_{ry} - l_m^2 \cdot (\omega_k - \omega \cdot z_p) \cdot i_{sy}.$$

Наконец, вычтем второе уравнение из первого:

$$(l_m + l_{\sigma r}) \cdot u_{sx} = (l_m + l_{\sigma r}) \cdot r_s \cdot i_{sx} + (l_m + l_{\sigma s}) \cdot (l_m + l_{\sigma r}) \cdot \left( \frac{1}{\Omega_{\sigma}} \cdot s \cdot i_{sx} \right) - (l_m + l_{\sigma r}) \cdot (l_m + l_{\sigma s}) \cdot (\omega_{\kappa} \cdot i_{sy}) -$$

$$- l_m \cdot (l_m + l_{\sigma r}) \cdot (\omega_{\kappa} \cdot i_{ry}) - l_m \cdot r_{rk} \cdot i_{rx} - l_m^2 \cdot \left( \frac{1}{\Omega_{\sigma}} \cdot s \cdot i_{sx} \right) + l_m \cdot (l_m + l_{\sigma r}) \cdot (\omega_{\kappa} - \omega \cdot z_p) \cdot i_{ry} + l_m^2 \cdot (\omega_{\kappa} - \omega \cdot z_p) \cdot i_{sy}.$$

Перенесем слагаемые с  $\left( \frac{1}{\Omega_{\sigma}} \cdot s \cdot i_{sx} \right)$  в левую часть:

$$\left[ \frac{(l_m + l_{\sigma s}) \cdot (l_m + l_{\sigma r}) - l_m^2}{l_m \cdot l_{\sigma s}} \cdot \frac{1}{\Omega_{\sigma}} \cdot s \right] \cdot i_{sx} = (l_m + l_{\sigma r}) \cdot u_{sx} - (l_m + l_{\sigma r}) \cdot r_s \cdot i_{sx} + (l_m + l_{\sigma r}) \cdot (l_m + l_{\sigma s}) \cdot (\omega_{\kappa} \cdot i_{sy}) +$$

$$+ l_m \cdot (l_m + l_{\sigma r}) \cdot (\omega_{\kappa} \cdot i_{ry}) + l_m \cdot r_{rk} \cdot i_{rx} - l_m \cdot (l_m + l_{\sigma r}) \cdot (\omega_{\kappa} - \omega \cdot z_p) \cdot i_{ry} - l_m^2 \cdot (\omega_{\kappa} - \omega \cdot z_p) \cdot i_{sy}.$$

Разделим обе части уравнения на  $(l_m + l_{\sigma r})$ :

$$\left( \frac{l_m}{l_m + l_{\sigma r}} \cdot l_{\sigma s} \cdot \frac{1}{\Omega_{\sigma}} \cdot s \right) \cdot i_{sx} = u_{sx} - r_s \cdot i_{sx} + \left( \frac{l_m + l_{\sigma s}}{l_m} \right) \cdot l_m \cdot (\omega_{\kappa} \cdot i_{sy}) + l_m \cdot (\omega_{\kappa} \cdot i_{ry}) + \left( \frac{l_m}{l_m + l_{\sigma r}} \right) \cdot r_{rk} \cdot i_{rx} -$$

$$- l_m \cdot (\omega_{\kappa} \cdot i_{ry}) + (l_m \cdot z_p) \cdot (\omega \cdot i_{ry}) - \left( \frac{l_m}{l_m + l_{\sigma r}} \right) \cdot l_m \cdot (\omega_{\kappa} - \omega \cdot z_p) \cdot i_{sy}.$$

Обозначим:

$$\frac{l_m}{l_m + l_{\sigma r}} = k_r;$$

$$\frac{l_m}{l_m + l_{\sigma s}} = k_s.$$

Получим:

$$\left( k_r \cdot l_{\sigma s} \cdot \frac{1}{\Omega_{\sigma}} \cdot s \right) \cdot i_{sx} = u_{sx} - r_s \cdot i_{sx} + \frac{l_m}{k_s} \cdot (\omega_{\kappa} \cdot i_{sy}) + k_r \cdot r_{rk} \cdot i_{rx} + l_m \cdot z_p \cdot (\omega \cdot i_{ry}) -$$

$$- k_r \cdot l_m \cdot (\omega_{\kappa} \cdot i_{sy}) + k_r \cdot l_m \cdot z_p \cdot (\omega \cdot i_{sy}).$$

Определим ток  $i_{sx}$ :

$$i_{sx} = \left[ u_{sx} - r_s \cdot i_{sx} + k_r \cdot r_{rk} \cdot i_{rx} + \frac{l_m}{k_s} \cdot (\omega_{\kappa} \cdot i_{sy}) - k_r \cdot l_m \cdot (\omega_{\kappa} \cdot i_{sy}) + k_r \cdot l_m \cdot z_p \cdot (\omega \cdot i_{sy}) + l_m \cdot z_p \cdot (\omega \cdot i_{ry}) \right] \cdot \frac{\Omega_{\sigma}}{k_r \cdot l_{\sigma s}} \cdot \frac{1}{s};$$

$$i_{sx} = \left[ \underbrace{u_{sx}}_3 - \underbrace{r_s \cdot i_{sx}}_1 + \underbrace{(k_r \cdot r_{rk}) \cdot i_{rx}}_2 + \underbrace{\left( l_m \cdot \left( \frac{1}{k_s} - k_r \right) \right) \cdot (\omega_{\kappa} \cdot i_{sy})}_4 + \underbrace{l_m \cdot z_p \cdot (\omega \cdot (i_{sy} \cdot k_r + i_{ry}))}_5 \right] \cdot \frac{\Omega_{\sigma}}{k_r \cdot l_{\sigma s}} \cdot \frac{1}{s}.$$

Структурная схема статорного тока  $i_{sx}$  по оси +1 приведена на рис. 1.

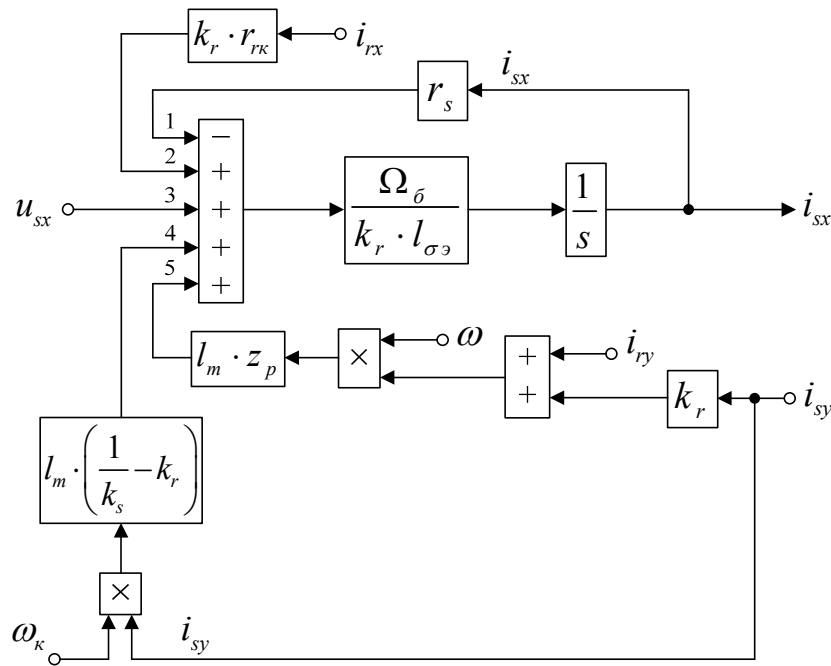


Рис. 1. Структурная схема тока  $i_{sx}$  по оси +1

Повторим уравнения (7) и (8):

$$u_{sx} = r_s \cdot i_{sx} + (l_m + l_{\sigma s}) \cdot \left( \frac{1}{\Omega_{\delta}} \cdot s \cdot i_{sx} \right) + l_m \cdot \left( \frac{1}{\Omega_{\delta}} \cdot s \cdot i_{rx} \right) - (l_m + l_{\sigma s}) \cdot (\omega_{\kappa} \cdot i_{sy}) - l_m \cdot (\omega_{\kappa} \cdot i_{ry});$$

$$0 = r_{rk} \cdot i_{rx} + (l_m + l_{\sigma r}) \cdot \left( \frac{1}{\Omega_{\delta}} \cdot s \cdot i_{rx} \right) + l_m \cdot \left( \frac{1}{\Omega_{\delta}} \cdot s \cdot i_{sx} \right) - (l_m + l_{\sigma r}) \cdot (\omega_{\kappa} - \omega \cdot z_p) \cdot i_{ry} - l_m \cdot (\omega_{\kappa} - \omega \cdot z_p) \cdot i_{sy}.$$

Исключим слагаемые с  $\left( \frac{1}{\Omega_{\delta}} \cdot s \cdot i_{sx} \right)$ . Для этого умножим первое уравнение на  $l_m$ , а второе – на  $(l_m + l_{\sigma s})$ :

$$l_m \cdot u_{sx} = l_m \cdot r_s \cdot i_{sx} + l_m \cdot (l_m + l_{\sigma s}) \cdot \left( \frac{1}{\Omega_{\delta}} \cdot s \cdot i_{sx} \right) + l_m^2 \cdot \left( \frac{1}{\Omega_{\delta}} \cdot s \cdot i_{rx} \right) - l_m \cdot (l_m + l_{\sigma s}) \cdot (\omega_{\kappa} \cdot i_{sy}) - l_m^2 \cdot (\omega_{\kappa} \cdot i_{ry});$$

$$0 = (l_m + l_{\sigma s}) \cdot r_{rk} \cdot i_{rx} + (l_m + l_{\sigma s}) \cdot (l_m + l_{\sigma r}) \cdot \left( \frac{1}{\Omega_{\delta}} \cdot s \cdot i_{rx} \right) + l_m \cdot (l_m + l_{\sigma s}) \cdot \left( \frac{1}{\Omega_{\delta}} \cdot s \cdot i_{sx} \right) - (l_m + l_{\sigma s}) \cdot (l_m + l_{\sigma r}) \cdot (\omega_{\kappa} - \omega \cdot z_p) \cdot i_{ry} - l_m \cdot (l_m + l_{\sigma s}) \cdot (\omega_{\kappa} - \omega \cdot z_p) \cdot i_{sy}.$$

Вычитаем второе уравнение из первого:

$$l_m \cdot u_{sx} = l_m \cdot r_s \cdot i_{sx} + l_m^2 \cdot \left( \frac{1}{\Omega_{\delta}} \cdot s \cdot i_{rx} \right) - l_m \cdot (l_m + l_{\sigma s}) \cdot (\omega_{\kappa} \cdot i_{sy}) - l_m^2 \cdot (\omega_{\kappa} \cdot i_{ry}) - (l_m + l_{\sigma s}) \cdot r_{rk} \cdot i_{rx} - (l_m + l_{\sigma s}) \cdot (l_m + l_{\sigma r}) \cdot \left( \frac{1}{\Omega_{\delta}} \cdot s \cdot i_{rx} \right) + (l_m + l_{\sigma s}) \cdot (l_m + l_{\sigma r}) \cdot (\omega_{\kappa} - \omega \cdot z_p) \cdot i_{ry} + l_m \cdot (l_m + l_{\sigma s}) \cdot (\omega_{\kappa} - \omega \cdot z_p) \cdot i_{sy}.$$

Перенесем слагаемые с  $\left( \frac{1}{\Omega_{\delta}} \cdot s \cdot i_{rx} \right)$  в левую часть:



$$\left[ \frac{((l_m + l_{\sigma s}) \cdot (l_m + l_{\sigma r}) - l_m^2) \cdot \frac{1}{\Omega_{\delta}} \cdot s}{l_m \cdot l_{\sigma s}} \right] \cdot i_{rx} = -l_m \cdot u_{sx} + l_m \cdot r_s \cdot i_{sx} - l_m \cdot (l_m + l_{\sigma s}) \cdot (\omega_{\kappa} \cdot i_{sy}) - l_m^2 \cdot (\omega_{\kappa} \cdot i_{ry}) - (l_m + l_{\sigma s}) \cdot r_{rk} \cdot i_{rx} + (l_m + l_{\sigma s}) \cdot (l_m + l_{\sigma r}) \cdot (\omega_{\kappa} - \omega \cdot z_p) \cdot i_{ry} + l_m \cdot (l_m + l_{\sigma s}) \cdot (\omega_{\kappa} - \omega \cdot z_p) \cdot i_{sy}.$$

Разделим обе части уравнения на  $(l_m + l_{\sigma s})$ :

$$\left( \frac{l_m}{l_m + l_{\sigma s}} \cdot l_{\sigma s} \cdot \frac{1}{\Omega_{\delta}} \cdot s \right) \cdot i_{rx} = - \left( \frac{l_m}{l_m + l_{\sigma s}} \right) \cdot u_{sx} + \left( \frac{l_m}{l_m + l_{\sigma s}} \right) \cdot r_s \cdot i_{sx} - l_m \cdot (\omega_{\kappa} \cdot i_{sy}) - \left( \frac{l_m}{l_m + l_{\sigma s}} \right) \cdot l_m \cdot (\omega_{\kappa} \cdot i_{ry}) - r_{rk} \cdot i_{rx} + \left( \frac{l_m + l_{\sigma r}}{l_m} \right) \cdot l_m \cdot (\omega_{\kappa} - \omega \cdot z_p) \cdot i_{ry} + l_m \cdot (\omega_{\kappa} \cdot i_{sy}) - (l_m \cdot z_p) \cdot (\omega \cdot i_{sy}).$$

Получим:

$$\left( k_s \cdot l_{\sigma s} \cdot \frac{1}{\Omega_{\delta}} \cdot s \right) \cdot i_{rx} = -k_s \cdot u_{sx} + k_s \cdot r_s \cdot i_{sx} - k_s \cdot l_m \cdot (\omega_{\kappa} \cdot i_{ry}) - r_{rk} \cdot i_{rx} + \frac{l_m}{k_r} \cdot (\omega_{\kappa} \cdot i_{ry}) - \frac{l_m \cdot z_p}{k_r} \cdot (\omega \cdot i_{ry}) - l_m \cdot z_p \cdot (\omega \cdot i_{sy}).$$

Определим ток  $i_{rx}$ :

$$i_{rx} = \left[ -k_s \cdot u_{sx} + k_s \cdot r_s \cdot i_{sx} - r_{rk} \cdot i_{rx} + \frac{l_m}{k_r} \cdot (\omega_{\kappa} \cdot i_{ry}) - k_s \cdot l_m \cdot (\omega_{\kappa} \cdot i_{ry}) - \frac{l_m \cdot z_p}{k_r} \cdot (\omega \cdot i_{ry}) - l_m \cdot z_p \cdot (\omega \cdot i_{sy}) \right] \cdot \frac{\Omega_{\delta}}{k_s \cdot l_{\sigma s}} \cdot \frac{1}{s};$$

$$i_{rx} = \left[ \underbrace{-k_s \cdot u_{sx}}_3 + \underbrace{(k_s \cdot r_s) \cdot i_{sx}}_2 - \underbrace{r_{rk} \cdot i_{rx}}_1 - \underbrace{l_m \cdot \left( k_s - \frac{1}{k_r} \right) \cdot (\omega_{\kappa} \cdot i_{ry})}_4 - \underbrace{l_m \cdot z_p \cdot \left( \omega \cdot \left( \frac{i_{ry}}{k_r} + i_{sy} \right) \right)}_5 \right] \cdot \frac{\Omega_{\delta}}{k_s \cdot l_{\sigma s}} \cdot \frac{1}{s}.$$

Структурная схема тока  $i_{rx}$  по оси +1 приведена на рис. 2.

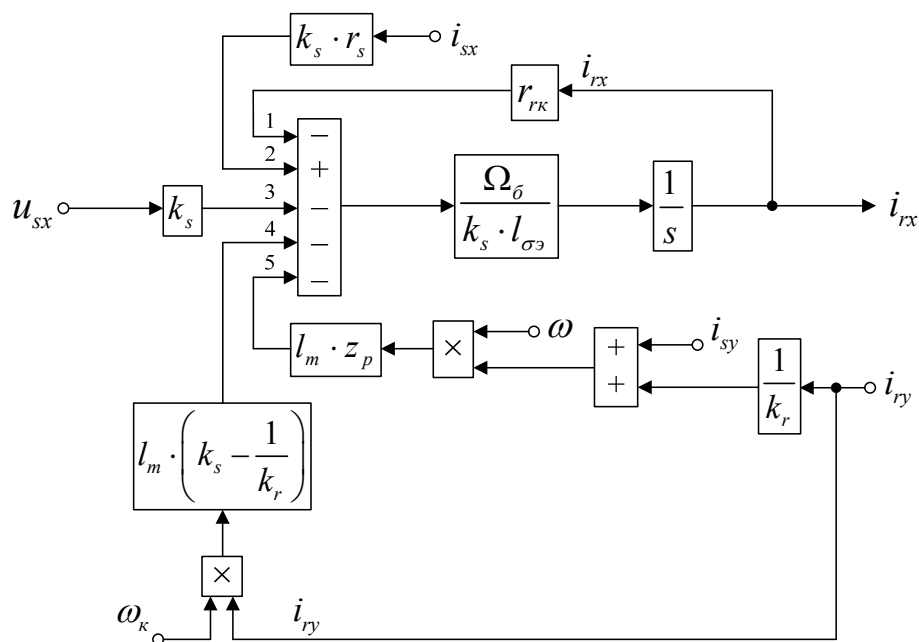


Рис. 2. Структурная схема тока  $i_{rx}$  по оси +1

Аналогично, приведем уравнения (9) и (10) из работы [1]:

$$u_{sy} = r_s \cdot i_{sy} + (l_m + l_{\sigma s}) \cdot \left( \frac{1}{\Omega_{\sigma}} \cdot s \cdot i_{sy} \right) + l_m \cdot \left( \frac{1}{\Omega_{\sigma}} \cdot s \cdot i_{ry} \right) + (l_m + l_{\sigma s}) \cdot (\omega_{\kappa} \cdot i_{sx}) + l_m \cdot (\omega_{\kappa} \cdot i_{rx});$$

$$0 = r_{rk} \cdot i_{ry} + (l_m + l_{\sigma r}) \cdot \left( \frac{1}{\Omega_{\sigma}} \cdot s \cdot i_{ry} \right) + l_m \cdot \left( \frac{1}{\Omega_{\sigma}} \cdot s \cdot i_{sy} \right) + (l_m + l_{\sigma r}) \cdot (\omega_{\kappa} - \omega \cdot z_p) \cdot i_{rx} + l_m \cdot (\omega_{\kappa} - \omega \cdot z_p) \cdot i_{sx}.$$

Исключим слагаемые с  $\left( \frac{1}{\Omega_{\sigma}} \cdot s \cdot i_{ry} \right)$ . Для этого первое уравнение умножим на  $(l_m + l_{\sigma r})$ , а второе – на  $l_m$ . Далее,

второе уравнение вычтем из первого:

$$(l_m + l_{\sigma r}) \cdot u_{sy} = (l_m + l_{\sigma r}) \cdot r_s \cdot i_{sy} + (l_m + l_{\sigma s}) \cdot (l_m + l_{\sigma r}) \cdot \left( \frac{1}{\Omega_{\sigma}} \cdot s \cdot i_{sy} \right) + (l_m + l_{\sigma r}) \cdot (l_m + l_{\sigma s}) \cdot (\omega_{\kappa} \cdot i_{sx}) +$$

$$+ (l_m + l_{\sigma r}) \cdot l_m \cdot (\omega_{\kappa} \cdot i_{rx}) - l_m \cdot r_{rk} \cdot i_{ry} - l_m^2 \cdot \left( \frac{1}{\Omega_{\sigma}} \cdot s \cdot i_{sy} \right) - l_m \cdot (l_m + l_{\sigma r}) \cdot (\omega_{\kappa} - \omega \cdot z_p) \cdot i_{rx} - l_m^2 \cdot (\omega_{\kappa} - \omega \cdot z_p) \cdot i_{sx}.$$

Перенесем слагаемые с  $\left( \frac{1}{\Omega_{\sigma}} \cdot s \cdot i_{sy} \right)$  в левую часть:

$$\left[ \frac{(l_m + l_{\sigma s}) \cdot (l_m + l_{\sigma r}) - l_m^2}{l_m \cdot l_{\sigma s}} \cdot \frac{1}{\Omega_{\sigma}} \cdot s \right] \cdot i_{sy} = (l_m + l_{\sigma r}) \cdot u_{sy} - (l_m + l_{\sigma r}) \cdot r_s \cdot i_{sy} - (l_m + l_{\sigma r}) \cdot (l_m + l_{\sigma s}) \cdot (\omega_{\kappa} \cdot i_{sx}) -$$

$$- (l_m + l_{\sigma r}) \cdot l_m \cdot (\omega_{\kappa} \cdot i_{rx}) + l_m \cdot r_{rk} \cdot i_{ry} + l_m \cdot (l_m + l_{\sigma r}) \cdot (\omega_{\kappa} - \omega \cdot z_p) \cdot i_{rx} + l_m^2 \cdot (\omega_{\kappa} - \omega \cdot z_p) \cdot i_{sx}.$$

Разделим обе части уравнения на  $(l_m + l_{\sigma r})$ :

$$\left( \frac{l_m}{l_m + l_{\sigma r}} \cdot l_{\sigma s} \cdot \frac{1}{\Omega_{\sigma}} \cdot s \right) \cdot i_{sy} = u_{sy} - r_s \cdot i_{sy} - \underbrace{\left( \frac{l_m + l_{\sigma s}}{l_m} \right)}_{1/k_s} \cdot l_m \cdot (\omega_{\kappa} \cdot i_{sx}) - l_m \cdot (\omega_{\kappa} \cdot i_{rx}) +$$

$$+ \underbrace{\left( \frac{l_m}{l_m + l_{\sigma r}} \right)}_{k_r} \cdot r_{rk} \cdot i_{ry} + l_m \cdot (\omega_{\kappa} \cdot i_{rx}) - (l_m \cdot z_p) \cdot (\omega \cdot i_{rx}) + \underbrace{\left( \frac{l_m}{l_m + l_{\sigma r}} \right)}_{k_r} \cdot l_m \cdot (\omega_{\kappa} - \omega \cdot z_p) \cdot i_{sx}.$$

Получим:

$$\left( k_r \cdot l_{\sigma s} \cdot \frac{1}{\Omega_{\sigma}} \cdot s \right) \cdot i_{sy} = u_{sy} - r_s \cdot i_{sy} - \frac{l_m}{k_s} \cdot (\omega_{\kappa} \cdot i_{sx}) + k_r \cdot r_{rk} \cdot i_{ry} - l_m \cdot z_p \cdot (\omega \cdot i_{rx}) + k_r \cdot l_m \cdot (\omega_{\kappa} \cdot i_{sx}) - k_r \cdot l_m \cdot z_p \cdot (\omega \cdot i_{sx}).$$

Определим ток  $i_{sy}$ :

$$i_{sy} = \left[ u_{sy} - r_s \cdot i_{sy} + k_r \cdot r_{rk} \cdot i_{ry} - \frac{l_m}{k_s} \cdot (\omega_{\kappa} \cdot i_{sx}) + k_r \cdot l_m \cdot (\omega_{\kappa} \cdot i_{sx}) - k_r \cdot l_m \cdot z_p \cdot (\omega \cdot i_{sx}) - l_m \cdot z_p \cdot (\omega \cdot i_{rx}) \right] \cdot \frac{\Omega_{\sigma}}{k_r \cdot l_{\sigma s}} \cdot \frac{1}{s};$$

$$i_{sy} = \left[ \underbrace{u_{sy}}_3 - \underbrace{r_s \cdot i_{sy}}_1 + \underbrace{(k_r \cdot r_{rk}) \cdot i_{ry}}_5 + \underbrace{\left( l_m \cdot \left( k_r - \frac{1}{k_s} \right) \right)}_2 \cdot (\omega_{\kappa} \cdot i_{sx}) - \underbrace{l_m \cdot z_p \cdot (\omega \cdot (i_{sx} \cdot k_r + i_{rx}))}_4 \right] \cdot \frac{\Omega_{\sigma}}{k_r \cdot l_{\sigma s}} \cdot \frac{1}{s}.$$

Структурная схема тока  $i_{sy}$  по оси +j приведена на рис. 3.

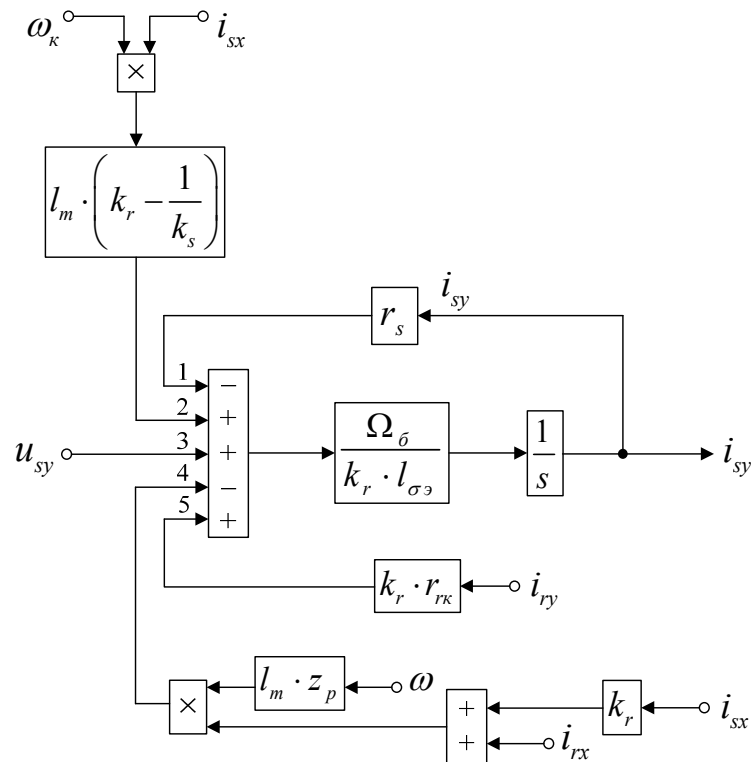


Рис. 3. Структурная схема тока  $i_{sy}$  по оси +j

Повторим уравнения (9) и (10):

$$u_{sy} = r_s \cdot i_{sy} + (l_m + l_{\sigma s}) \cdot \left( \frac{1}{\Omega_{\delta}} \cdot s \cdot i_{sy} \right) + l_m \cdot \left( \frac{1}{\Omega_{\delta}} \cdot s \cdot i_{ry} \right) + (l_m + l_{\sigma s}) \cdot (\omega_k \cdot i_{sx}) + l_m \cdot (\omega_k \cdot i_{rx});$$

$$0 = r_{rk} \cdot i_{ry} + (l_m + l_{\sigma r}) \cdot \left( \frac{1}{\Omega_{\delta}} \cdot s \cdot i_{ry} \right) + l_m \cdot \left( \frac{1}{\Omega_{\delta}} \cdot s \cdot i_{sy} \right) + (l_m + l_{\sigma r}) \cdot (\omega_k - \omega \cdot z_p) \cdot i_{rx} + l_m \cdot (\omega_k - \omega \cdot z_p) \cdot i_{sx}.$$

Исключим слагаемые с  $\left( \frac{1}{\Omega_{\delta}} \cdot s \cdot i_{sy} \right)$ . Для этого умножим первое уравнение на  $l_m$ , а второе – на  $(l_m + l_{\sigma s})$ . Далее,

вычтем второе уравнение из первого:

$$l_m \cdot u_{sy} = l_m \cdot r_s \cdot i_{sy} + l_m^2 \cdot \left( \frac{1}{\Omega_{\delta}} \cdot s \cdot i_{ry} \right) + l_m \cdot (l_m + l_{\sigma s}) \cdot (\omega_k \cdot i_{sx}) + l_m^2 \cdot (\omega_k \cdot i_{rx}) - (l_m + l_{\sigma s}) \cdot r_{rk} \cdot i_{ry} -$$

$$-(l_m + l_{\sigma s}) \cdot (l_m + l_{\sigma r}) \cdot \left( \frac{1}{\Omega_{\delta}} \cdot s \cdot i_{ry} \right) - (l_m + l_{\sigma s}) \cdot (l_m + l_{\sigma r}) \cdot (\omega_k - \omega \cdot z_p) \cdot i_{rx} - l_m \cdot (l_m + l_{\sigma s}) \cdot (\omega_k - \omega \cdot z_p) \cdot i_{sx}.$$

Перенесем слагаемые с  $\left( \frac{1}{\Omega_{\delta}} \cdot s \cdot i_{ry} \right)$  в левую часть:

$$\left[ \underbrace{\left( (l_m + l_{\sigma s}) \cdot (l_m + l_{\sigma r}) - l_m^2 \right)}_{l_m \cdot l_{\sigma э}} \cdot \frac{1}{\Omega_{\delta}} \cdot s \right] \cdot i_{ry} = -l_m \cdot u_{sy} + l_m \cdot r_s \cdot i_{sy} + l_m \cdot (l_m + l_{\sigma s}) \cdot (\omega_k \cdot i_{sx}) + l_m^2 \cdot (\omega_k \cdot i_{rx}) -$$

$$-(l_m + l_{\sigma s}) \cdot r_{rk} \cdot i_{ry} - (l_m + l_{\sigma s}) \cdot (l_m + l_{\sigma r}) \cdot (\omega_k - \omega \cdot z_p) \cdot i_{rx} - l_m \cdot (l_m + l_{\sigma s}) \cdot (\omega_k - \omega \cdot z_p) \cdot i_{sx}.$$

Разделим обе части уравнения на  $(l_m + l_{\sigma s})$ :

$$\left( \frac{l_m}{l_m + l_{\sigma s}} \cdot l_{\sigma s} \cdot \frac{1}{\Omega_{\delta}} \cdot s \right) \cdot i_{ry} = - \underbrace{\left( \frac{l_m}{l_m + l_{\sigma s}} \right)}_{k_s} \cdot u_{sy} + \underbrace{\left( \frac{l_m}{l_m + l_{\sigma s}} \right)}_{k_s} \cdot r_s \cdot i_{sy} + l_m \cdot (\omega_k \cdot i_{sx}) +$$

$$+ \underbrace{\left( \frac{l_m}{l_m + l_{\sigma s}} \right)}_{k_s} \cdot l_m \cdot (\omega_k \cdot i_{rx}) - r_{rk} \cdot i_{ry} - \underbrace{\left( \frac{l_m + l_{\sigma r}}{l_m} \right)}_{1/k_r} \cdot l_m \cdot (\omega_k - \omega \cdot z_p) \cdot i_{rx} - l_m \cdot (\omega_k \cdot i_{sx}) + (l_m \cdot z_p) \cdot (\omega \cdot i_{sx}).$$

Получим:

$$\left( k_s \cdot l_{\sigma s} \cdot \frac{1}{\Omega_{\delta}} \cdot s \right) \cdot i_{ry} = -k_s \cdot u_{sy} + k_s \cdot r_s \cdot i_{sy} + k_s \cdot l_m \cdot (\omega_k \cdot i_{rx}) - r_{rk} \cdot i_{ry} - \frac{l_m}{k_r} \cdot \omega_k \cdot i_{rx} +$$

$$+ \frac{l_m \cdot z_p}{k_r} \cdot (\omega \cdot i_{rx}) + l_m \cdot z_p \cdot (\omega \cdot i_{sx}).$$

Определим ток  $i_{ry}$ :

$$i_{ry} = \left[ -k_s \cdot u_{sy} + k_s \cdot r_s \cdot i_{sy} + k_s \cdot l_m \cdot (\omega_k \cdot i_{rx}) - r_{rk} \cdot i_{ry} - \frac{l_m}{k_r} \cdot (\omega_k \cdot i_{rx}) + \frac{l_m \cdot z_p}{k_r} \cdot (\omega \cdot i_{rx}) + l_m \cdot z_p \cdot (\omega \cdot i_{sx}) \right] \cdot \frac{\Omega_{\delta}}{k_s \cdot l_{\sigma s}} \cdot \frac{1}{s};$$

$$i_{ry} = \left[ \underbrace{-k_s \cdot u_{sy}}_3 + \underbrace{(k_s \cdot r_s) \cdot i_{sy}}_5 - \underbrace{r_{rk} \cdot i_{ry}}_1 - \underbrace{l_m \cdot \left( \frac{1}{k_r} - k_s \right) \cdot (\omega_k \cdot i_{rx})}_2 + \underbrace{l_m \cdot z_p \cdot \left( \omega \cdot \left( \frac{i_{rx}}{k_r} + i_{sx} \right) \right)}_4 \right] \cdot \frac{\Omega_{\delta}}{k_s \cdot l_{\sigma s}} \cdot \frac{1}{s}.$$

Структурная схема тока  $i_{ry}$  по оси +j приведена на рис. 4.

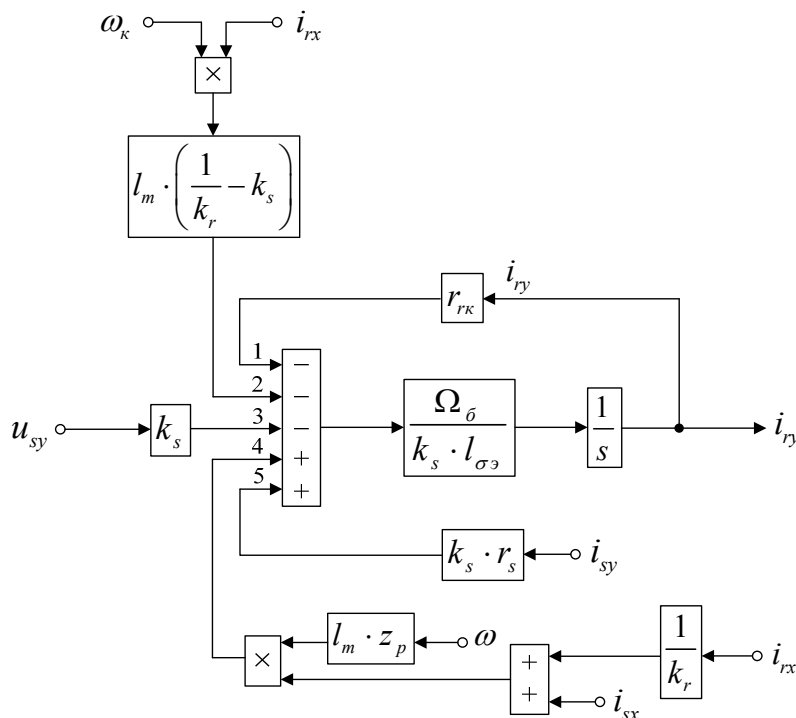


Рис. 4. Структурная схема тока  $i_{ry}$  по оси +j



На рис. 5 представлена структурная схема для реализации уравнения электромагнитного момента:

$$m = \zeta_N \cdot l_m \cdot (i_{sy} \cdot i_{rx} - i_{sx} \cdot i_{ry}).$$

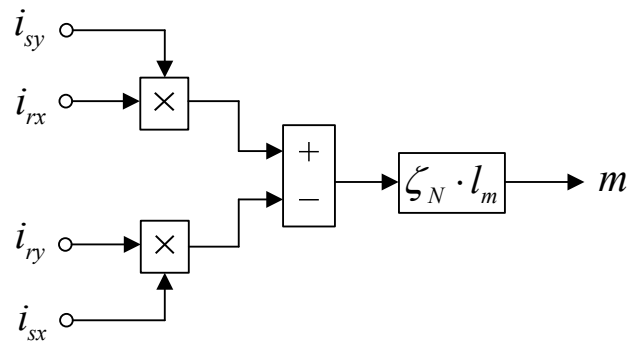


Рис. 5. Математическая модель определения электромагнитного момента  $m$

Из уравнения движения выразим механическую угловую скорость вращения вала двигателя (рис. 6):

$$m - m_c = T_j \cdot s \cdot \omega;$$

$$\omega = (m - m_c) \cdot \frac{1}{T_j} \cdot \frac{1}{s}.$$

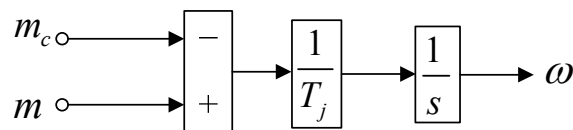


Рис. 6. Математическая модель уравнения движения

Математическая модель асинхронного двигателя с короткозамкнутым ротором с переменными  $i_s - i_r$  на выходе интегрирующих звеньев приведена на рис. 7. Параметры асинхронного двигателя рассмотрены в работах [2] и [3].

Расчет параметров производим в Script:

PN=320000;	J=28;	rr=Rr/Zb;
UsN=380;	Ub=sqrt(2)*UsN;	lbr=Xr/Zb;
IsN=324;	Ib=sqrt(2)*IsN;	lm=Xm/Zb;
fN=50;	OmegasN=2*pi*fN;	SsN=3*UsN*IsN;
Omega0N=104.7;	Omegab=OmegasN;	ZetaN=SsN/Pb;
OmegaN=102.83;	Omegarb=Omegab/zp;	ks=lm/(lm+lbs);
nN=0.944;	Zb=Ub/Ib;	kr=lm/(lm+lbr);
cos_phiN=0.92;	Psib=Ub/Omegab;	Tj=J*Omegarb/Mb;
zp=3;	Lb=Psib/Ib;	betaN=(Omega0N-OmegaN)/Omega0N;
Rs=0.0178;	kd=1.0084;	lbe=lbs+lbr+lbs*lbr*lm^(-1);
Xs=0.118;	Mb=kd*PN/OmegaN;	roN=0.9962;
Rr=0.0194;	Pb=Mb*Omegarb;	rrk=roN*betaN;
Xr=0.123;	rs=Rs/Zb;	
Xm=4.552;	lbs=Xs/Zb;	

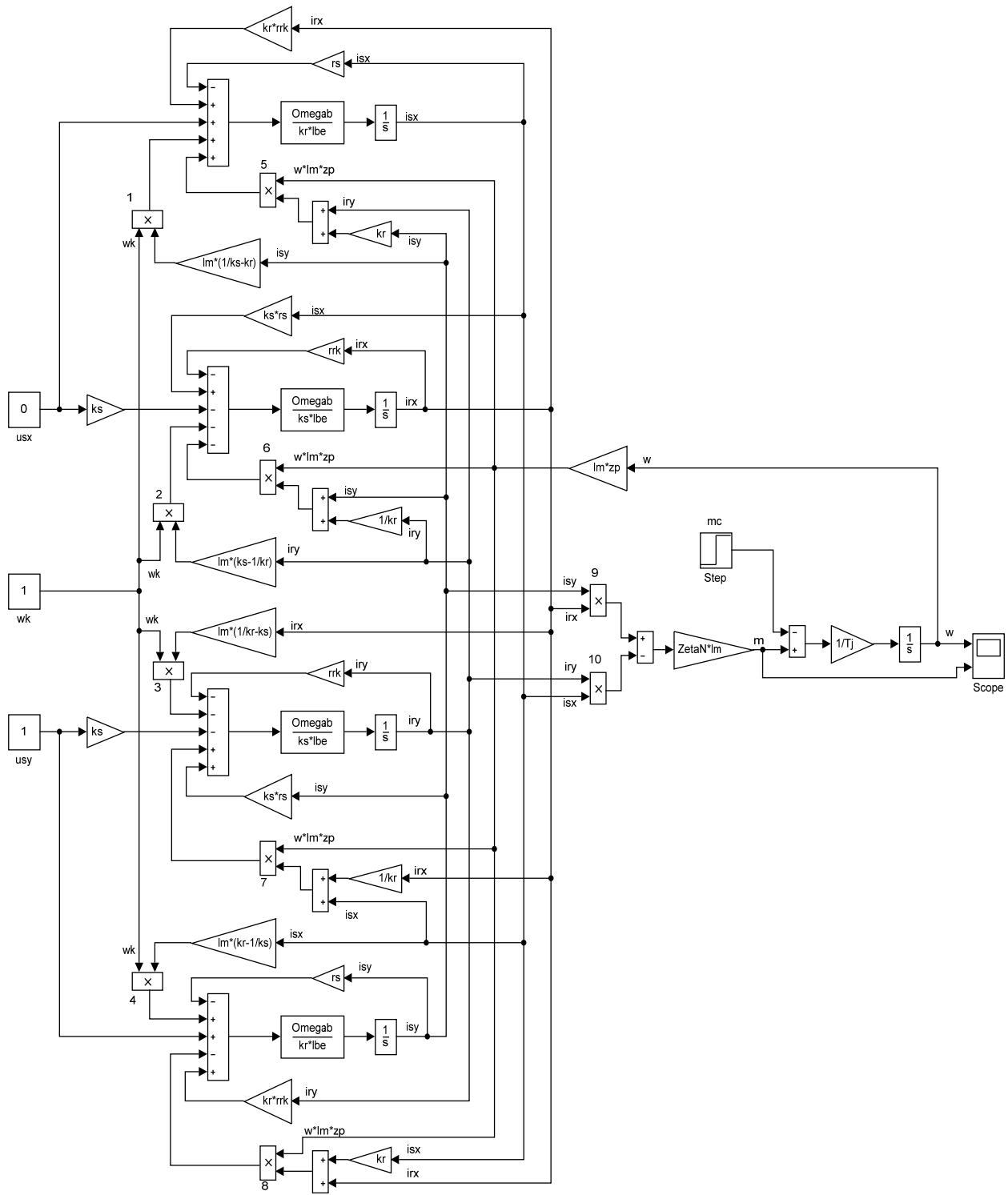


Рис. 7. Математическая модель асинхронного двигателя с переменными  $i_s - i_r$  на выходе интегрирующих звеньев

Результаты моделирования асинхронного двигателя представлены на рис. 8.

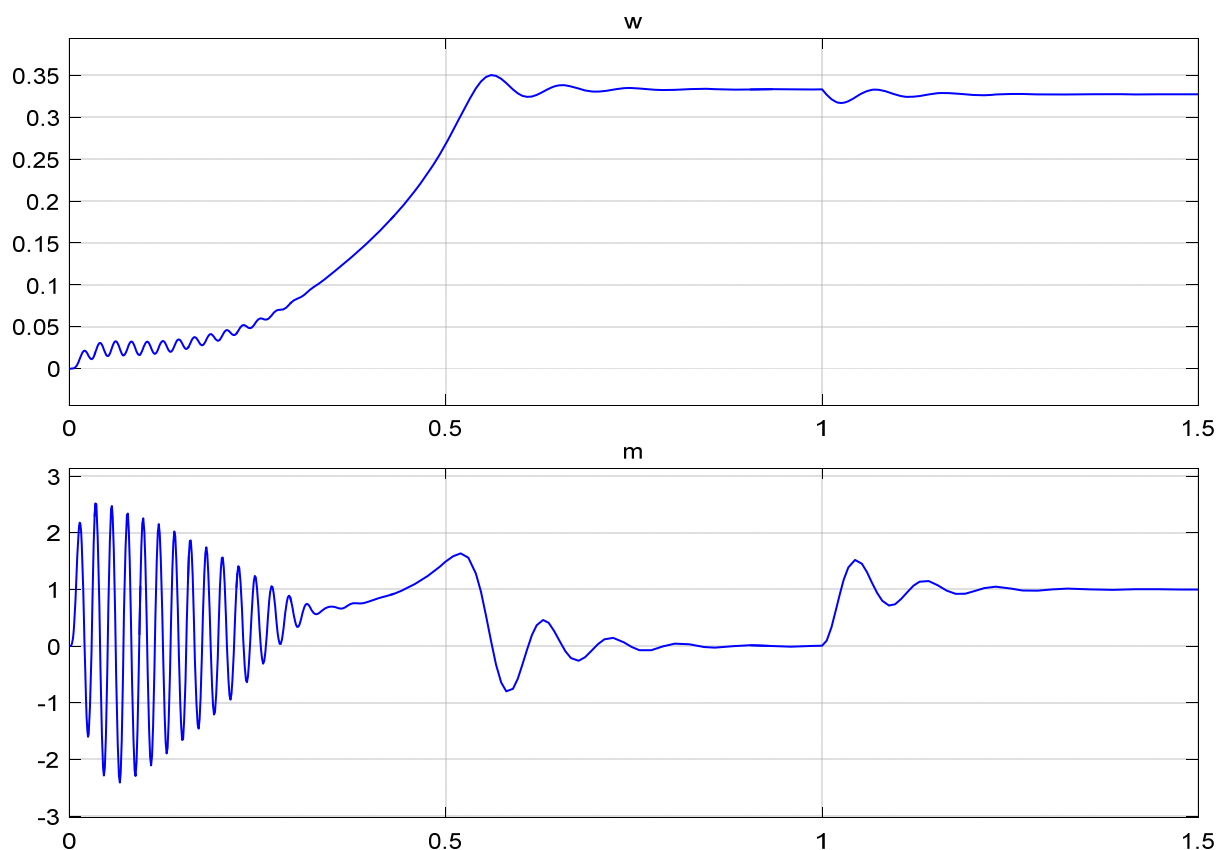


Рис. 8. Графики скорости и момента

Литература:

1. Емельянов, А.А., Бесклеткин В.В., Пестеров Д.И., Юнусов Т.Ш., Воротилкин Е.А., Камолов И.И., Карпенко К.Д., Попов С.Ю., Зашихин Е.В., Серебров А.А., Власова А.А. Математическая модель асинхронного двигателя с переменными  $i_s - i_r$  на выходе аperiodических звеньев в Simulink-Script // Молодой ученый. — 2016. — №30.
2. Шрейнер, Р.Т. Математическое моделирование электроприводов переменного тока с полупроводниковыми преобразователями частоты. — Екатеринбург: УРО РАН, 2000. — 654 с.
3. Шрейнер, Р.Т. Электромеханические и тепловые режимы асинхронных двигателей в системах частотного управления: учеб. пособие / Р.Т. Шрейнер, А.В. Костылев, В.К. Кривояз, С.И. Шилин. Под ред. проф. д. т. н. Р.Т. Шрейнера. — Екатеринбург: ГОУ ВПО «Рос. гос. проф.-пед. ун-т», 2008. — 361 с.

## Математическая модель асинхронного двигателя с переменными $i_s - i_r$ на выходе аperiodических звеньев в Simulink-Script

Емельянов Александр Александрович, доцент;  
 Бесклеткин Виктор Викторович, ассистент;  
 Пестеров Дмитрий Ильич, студент;  
 Юнусов Тимур Шамильевич, студент;  
 Воротилкин Евгений Алексеевич, студент;  
 Камолов Икромиддин Иномидинович, студент;  
 Карпенко Карина Дмитриевна, студент;  
 Попов Сергей Юрьевич, студент;  
 Зашихин Евгений Васильевич, студент;  
 Серебров Андрей Андреевич, студент;  
 Власова Анжелика Александровна, студент

Российский государственный профессионально-педагогический университет (г. Екатеринбург)

Данная работа является продолжением статьи [1], в которой были подробно даны способы и технологии получения пространственных векторов. В работах [2] и [3] приведено множество вариантов определения электромагнитных моментов комбинацией двух переменных ( $\psi_r - i_s$ ,  $\psi_s - i_s$ ,  $\psi_s - \psi_r$  и т. д.). В наших статьях за 2015 г. приведены математические модели с переменными  $\psi_r$  и  $i_s$ . В этой работе рассмотрим моделирование асинхронного двигателя с короткозамкнутым ротором с переменными  $i_s$  и  $i_r$ .

Векторные уравнения асинхронного двигателя с короткозамкнутым ротором имеют следующий вид:

$$\begin{cases} \bar{u}_s = r_s \cdot \bar{i}_s + \frac{1}{\Omega_\sigma} \cdot \frac{d\bar{\psi}_s}{dt} + j\omega_k \cdot \bar{\psi}_s; \\ 0 = r_{rk} \cdot \bar{i}_r + \frac{1}{\Omega_\sigma} \cdot \frac{d\bar{\psi}_r}{dt} + j(\omega_k - \omega \cdot z_p) \cdot \bar{\psi}_r; \\ \bar{\psi}_s = (l_m + l_{\sigma s}) \cdot \bar{i}_s + l_m \cdot \bar{i}_r; \\ \bar{\psi}_r = (l_m + l_{\sigma r}) \cdot \bar{i}_r + l_m \cdot \bar{i}_s; \\ m = \zeta_N \cdot l_m \cdot (i_{sy} \cdot i_{rx} - i_{sx} \cdot i_{ry}); \\ m - m_c = T_j \cdot \frac{d\omega}{dt}. \end{cases}$$

Переводим систему уравнений к изображениям:

$$\frac{d}{dt} = s.$$

$$\bar{u}_s = r_s \cdot \bar{i}_s + \frac{1}{\Omega_\sigma} \cdot s \cdot \bar{\psi}_s + j\omega_k \cdot \bar{\psi}_s; \quad (1)$$

$$0 = r_{rk} \cdot \bar{i}_r + \frac{1}{\Omega_\sigma} \cdot s \cdot \bar{\psi}_r + j(\omega_k - \omega \cdot z_p) \cdot \bar{\psi}_r; \quad (2)$$

$$\bar{\psi}_s = (l_m + l_{\sigma s}) \cdot \bar{i}_s + l_m \cdot \bar{i}_r; \quad (3)$$

$$\bar{\psi}_r = (l_m + l_{\sigma r}) \cdot \bar{i}_r + l_m \cdot \bar{i}_s; \quad (4)$$

$$m = \zeta_N \cdot l_m \cdot (i_{sy} \cdot i_{rx} - i_{sx} \cdot i_{ry}); \quad (5)$$

$$m - m_c = T_j \cdot s \cdot \omega. \quad (6)$$



Расписываем векторы через проекции:

$$\bar{u}_s = u_{sx} + ju_{sy}; \quad \bar{i}_s = i_{sx} + ji_{sy}; \quad \bar{i}_r = i_{rx} + ji_{ry}; \quad \bar{\psi}_s = \psi_{sx} + j\psi_{sy}; \quad \bar{\psi}_r = \psi_{rx} + j\psi_{ry}.$$

Записываем уравнения по проекциям.

Уравнение (1):

$$u_{sx} + ju_{sy} = r_s \cdot i_{sx} + jr_s \cdot i_{sy} + \frac{1}{\Omega_{\bar{\sigma}}} \cdot s \cdot \psi_{sx} + j \frac{1}{\Omega_{\bar{\sigma}}} \cdot s \cdot \psi_{sy} + j\omega_{\kappa} \cdot \psi_{sx} - \omega_{\kappa} \cdot \psi_{sy}.$$

По оси (+1): 
$$u_{sx} = r_s \cdot i_{sx} + \frac{1}{\Omega_{\bar{\sigma}}} \cdot s \cdot \psi_{sx} - \omega_{\kappa} \cdot \psi_{sy}. \quad (1')$$

По оси (+j): 
$$u_{sy} = r_s \cdot i_{sy} + \frac{1}{\Omega_{\bar{\sigma}}} \cdot s \cdot \psi_{sy} + \omega_{\kappa} \cdot \psi_{sx}. \quad (1'')$$

Уравнение (2):

$$0 = r_{rk} \cdot i_{rx} + jr_{rk} \cdot i_{ry} + \frac{1}{\Omega_{\bar{\sigma}}} \cdot s \cdot \psi_{rx} + j \frac{1}{\Omega_{\bar{\sigma}}} \cdot s \cdot \psi_{ry} + j(\omega_{\kappa} - \omega \cdot z_p) \cdot \psi_{rx} - (\omega_{\kappa} - \omega \cdot z_p) \cdot \psi_{ry}.$$

По оси (+1): 
$$0 = r_{rk} \cdot i_{rx} + \frac{1}{\Omega_{\bar{\sigma}}} \cdot s \cdot \psi_{rx} - (\omega_{\kappa} - \omega \cdot z_p) \cdot \psi_{ry}. \quad (2')$$

По оси (+j): 
$$0 = r_{rk} \cdot i_{ry} + \frac{1}{\Omega_{\bar{\sigma}}} \cdot s \cdot \psi_{ry} + (\omega_{\kappa} - \omega \cdot z_p) \cdot \psi_{rx}. \quad (2'')$$

Уравнение (3):

$$\psi_{sx} + j\psi_{sy} = (l_m + l_{\sigma s}) \cdot i_{sx} + j(l_m + l_{\sigma s}) \cdot i_{sy} + l_m \cdot i_{rx} + j(l_m \cdot i_{ry}).$$

По оси (+1): 
$$\psi_{sx} = (l_m + l_{\sigma s}) \cdot i_{sx} + l_m \cdot i_{rx}. \quad (3')$$

По оси (+j): 
$$\psi_{sy} = (l_m + l_{\sigma s}) \cdot i_{sy} + l_m \cdot i_{ry}. \quad (3'')$$

Уравнение (4):

$$\psi_{rx} + j\psi_{ry} = (l_m + l_{\sigma r}) \cdot i_{rx} + j(l_m + l_{\sigma r}) \cdot i_{ry} + l_m \cdot i_{sx} + j(l_m \cdot i_{sy}).$$

По оси (+1): 
$$\psi_{rx} = (l_m + l_{\sigma r}) \cdot i_{rx} + l_m \cdot i_{sx}. \quad (4')$$

По оси (+j): 
$$\psi_{ry} = (l_m + l_{\sigma r}) \cdot i_{ry} + l_m \cdot i_{sy}. \quad (4'')$$

Рассмотрим систему уравнений (1'), ..., (4') по оси (+1):

$$\begin{cases} u_{sx} = r_s \cdot i_{sx} + \left( \frac{1}{\Omega_{\bar{\sigma}}} \cdot s \cdot \psi_{sx} \right) - \omega_{\kappa} \cdot \psi_{sy}; \\ 0 = r_{rk} \cdot i_{rx} + \left( \frac{1}{\Omega_{\bar{\sigma}}} \cdot s \cdot \psi_{rx} \right) - (\omega_{\kappa} - \omega \cdot z_p) \cdot \psi_{ry}; \\ \psi_{sx} = (l_m + l_{\sigma s}) \cdot i_{sx} + l_m \cdot i_{rx}; \\ \psi_{rx} = (l_m + l_{\sigma r}) \cdot i_{rx} + l_m \cdot i_{sx}. \end{cases}$$

Подставим (3'), (3''), (4'), (4'') в уравнения (1') и (2'):

$$u_{sx} = r_s \cdot i_{sx} + (l_m + l_{\sigma s}) \cdot \left( \frac{1}{\Omega_{\delta}} \cdot s \cdot i_{sx} \right) + l_m \cdot \left( \frac{1}{\Omega_{\delta}} \cdot s \cdot i_{rx} \right) - (l_m + l_{\sigma s}) \cdot (\omega_{\kappa} \cdot i_{sy}) - l_m \cdot (\omega_{\kappa} \cdot i_{ry}); \quad (7)$$

$$0 = r_{rk} \cdot i_{rx} + (l_m + l_{\sigma r}) \cdot \left( \frac{1}{\Omega_{\delta}} \cdot s \cdot i_{rx} \right) + l_m \cdot \left( \frac{1}{\Omega_{\delta}} \cdot s \cdot i_{sx} \right) - (l_m + l_{\sigma r}) \cdot (\omega_{\kappa} - \omega \cdot z_p) \cdot i_{ry} - l_m \cdot (\omega_{\kappa} - \omega \cdot z_p) \cdot i_{sy}. \quad (8)$$

Исключим слагаемые с  $\left( \frac{1}{\Omega_{\delta}} \cdot s \cdot i_{rx} \right)$ . Для этого умножим уравнение (7) на  $(l_m + l_{\sigma r})$ , а уравнение (8) – на  $l_m$ :

$$(l_m + l_{\sigma r}) \cdot u_{sx} = (l_m + l_{\sigma r}) \cdot r_s \cdot i_{sx} + (l_m + l_{\sigma s}) \cdot (l_m + l_{\sigma r}) \cdot \left( \frac{1}{\Omega_{\delta}} \cdot s \cdot i_{sx} \right) + l_m \cdot (l_m + l_{\sigma r}) \cdot \left( \frac{1}{\Omega_{\delta}} \cdot s \cdot i_{rx} \right) - (l_m + l_{\sigma r}) \cdot (l_m + l_{\sigma s}) \cdot (\omega_{\kappa} \cdot i_{sy}) - (l_m + l_{\sigma r}) \cdot l_m \cdot (\omega_{\kappa} \cdot i_{ry});$$

$$0 = l_m \cdot r_{rk} \cdot i_{rx} + l_m \cdot (l_m + l_{\sigma r}) \cdot \left( \frac{1}{\Omega_{\delta}} \cdot s \cdot i_{rx} \right) + l_m^2 \cdot \left( \frac{1}{\Omega_{\delta}} \cdot s \cdot i_{sx} \right) - l_m \cdot (l_m + l_{\sigma r}) \cdot (\omega_{\kappa} - \omega \cdot z_p) \cdot i_{ry} - l_m^2 \cdot (\omega_{\kappa} - \omega \cdot z_p) \cdot i_{sy}.$$

Наконец, вычтем второе уравнение из первого:

$$(l_m + l_{\sigma r}) \cdot u_{sx} = (l_m + l_{\sigma r}) \cdot r_s \cdot i_{sx} + (l_m + l_{\sigma s}) \cdot (l_m + l_{\sigma r}) \cdot \left( \frac{1}{\Omega_{\delta}} \cdot s \cdot i_{sx} \right) - (l_m + l_{\sigma r}) \cdot (l_m + l_{\sigma s}) \cdot (\omega_{\kappa} \cdot i_{sy}) - l_m \cdot (l_m + l_{\sigma r}) \cdot (\omega_{\kappa} \cdot i_{ry}) - l_m \cdot r_{rk} \cdot i_{rx} - l_m^2 \cdot \left( \frac{1}{\Omega_{\delta}} \cdot s \cdot i_{sx} \right) + l_m \cdot (l_m + l_{\sigma r}) \cdot (\omega_{\kappa} - \omega \cdot z_p) \cdot i_{ry} + l_m^2 \cdot (\omega_{\kappa} - \omega \cdot z_p) \cdot i_{sy}.$$

Перенесем слагаемые с  $i_{sx}$  в левую часть:

$$\left[ \underbrace{\left( (l_m + l_{\sigma s}) \cdot (l_m + l_{\sigma r}) - l_m^2 \right)}_{l_m \cdot l_{\sigma s}} \cdot \frac{1}{\Omega_{\delta}} \cdot s + (l_m + l_{\sigma r}) \cdot r_s \right] \cdot i_{sx} = (l_m + l_{\sigma r}) \cdot u_{sx} + (l_m + l_{\sigma r}) \cdot (l_m + l_{\sigma s}) \cdot (\omega_{\kappa} \cdot i_{sy}) + l_m \cdot (l_m + l_{\sigma r}) \cdot (\omega_{\kappa} \cdot i_{ry}) + l_m \cdot r_{rk} \cdot i_{rx} - l_m \cdot (l_m + l_{\sigma r}) \cdot (\omega_{\kappa} - \omega \cdot z_p) \cdot i_{ry} - l_m^2 \cdot (\omega_{\kappa} - \omega \cdot z_p) \cdot i_{sy}.$$

Разделим обе части уравнения на  $(l_m + l_{\sigma r})$ :

$$r_s \cdot \left[ \left( \frac{l_m}{l_m + l_{\sigma r}} \cdot \frac{l_{\sigma s}}{r_s} \cdot \frac{1}{\Omega_{\delta}} \right) \cdot s + 1 \right] \cdot i_{sx} = u_{sx} + \left( \frac{l_m + l_{\sigma s}}{l_m} \right) \cdot l_m \cdot (\omega_{\kappa} \cdot i_{sy}) + l_m \cdot (\omega_{\kappa} \cdot i_{ry}) + \left( \frac{l_m}{l_m + l_{\sigma r}} \right) \cdot r_{rk} \cdot i_{rx} - l_m \cdot (\omega_{\kappa} \cdot i_{ry}) + (l_m \cdot z_p) \cdot (\omega \cdot i_{ry}) - \left( \frac{l_m}{l_m + l_{\sigma r}} \right) \cdot l_m \cdot (\omega_{\kappa} - \omega \cdot z_p) \cdot i_{sy}.$$

Обозначим:

$$\frac{l_m}{l_m + l_{\sigma r}} = k_r; \quad \frac{l_m}{l_m + l_{\sigma s}} = k_s; \quad \frac{l_m}{l_m + l_{\sigma r}} \cdot \frac{l_{\sigma s}}{r_s} = k_r \cdot \frac{l_{\sigma s}}{r_s} = T_{s2}.$$

Получим:

$$r_s \cdot \left[ \left( T_{s2} \cdot \frac{1}{\Omega_{\sigma}} \right) \cdot s + 1 \right] \cdot i_{sx} = u_{sx} + \left( \frac{l_m}{k_s} \right) \cdot (\omega_{\kappa} \cdot i_{sy}) + (k_r \cdot r_{rk}) \cdot i_{rx} + (l_m \cdot z_p) \cdot (\omega \cdot i_{ry}) - (k_r \cdot l_m) \cdot (\omega_{\kappa} - \omega \cdot z_p) \cdot i_{sy}.$$

Определим ток  $i_{sx}$ :

$$i_{sx} = \left[ \underbrace{\frac{u_{sx}}{2}}_2 + \underbrace{\left( \frac{l_m}{k_s} \right) \cdot (\omega_{\kappa} \cdot i_{sy})}_4 + \underbrace{(k_r \cdot r_{rk}) \cdot i_{rx}}_1 + \underbrace{(l_m \cdot z_p) \cdot (\omega \cdot i_{ry})}_5 - \underbrace{(k_r \cdot l_m) \cdot (\omega_{\kappa} - \omega \cdot z_p) \cdot i_{sy}}_3 \right] \cdot \frac{1/r_s}{\left( T_{s2} \cdot \frac{1}{\Omega_{\sigma}} \right) \cdot s + 1}.$$

Структурная схема статорного тока  $i_{sx}$  по оси +1 приведена на рис. 1.

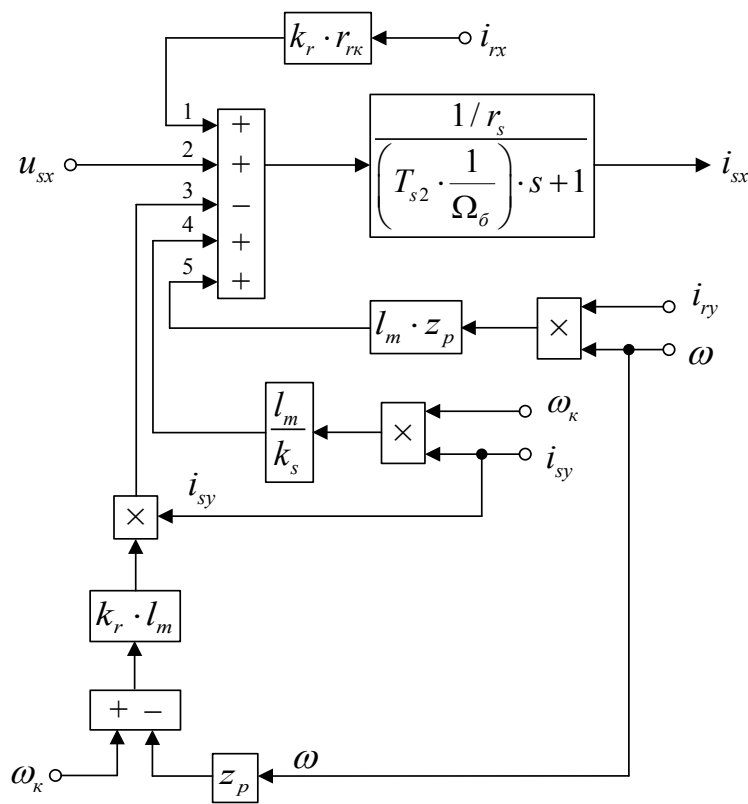


Рис. 1. Структурная схема статорного тока  $i_{sx}$  по оси +1

Возможен вариант с меньшим числом слагаемых на сумматоре (рис. 2):

$$i_{sx} = \left[ u_{sx} + k_r \cdot r_{rk} \cdot i_{rx} + \frac{l_m}{k_s} \cdot (\omega_{\kappa} \cdot i_{sy}) - k_r \cdot l_m \cdot (\omega_{\kappa} \cdot i_{sy}) + k_r \cdot l_m \cdot z_p \cdot (\omega \cdot i_{ry}) + l_m \cdot z_p \cdot (\omega \cdot i_{ry}) \right] \cdot \frac{1/r_s}{\left( T_{s2} \cdot \frac{1}{\Omega_{\sigma}} \right) \cdot s + 1};$$

$$i_{sx} = \left[ \underbrace{\frac{u_{sx}}{2}}_2 + \underbrace{(k_r \cdot r_{rk}) \cdot i_{rx}}_1 + \underbrace{\left( l_m \cdot \left( \frac{1}{k_s} - k_r \right) \right) \cdot (\omega_{\kappa} \cdot i_{sy})}_3 + \underbrace{l_m \cdot z_p \cdot (\omega \cdot (i_{sy} \cdot k_r + i_{ry}))}_4 \right] \cdot \frac{1/r_s}{\left( T_{s2} \cdot \frac{1}{\Omega_{\sigma}} \right) \cdot s + 1}.$$

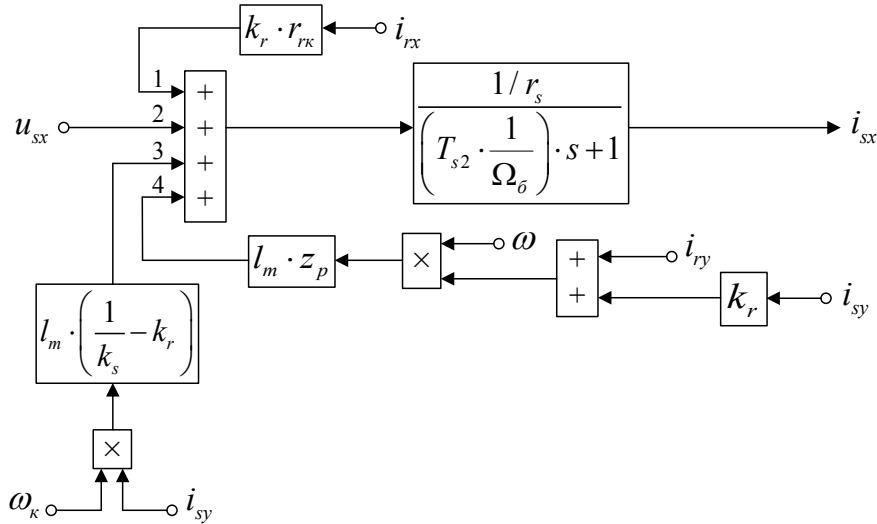


Рис. 2. Структурная схема тока  $i_{sx}$  по оси +1 с меньшим числом слагаемых на сумматоре

Повторим уравнения (7) и (8):

$$u_{sx} = r_s \cdot i_{sx} + (l_m + l_{\sigma s}) \cdot \left( \frac{1}{\Omega_{\delta}} \cdot s \cdot i_{sx} \right) + l_m \cdot \left( \frac{1}{\Omega_{\delta}} \cdot s \cdot i_{rx} \right) - (l_m + l_{\sigma s}) \cdot (\omega_k \cdot i_{sy}) - l_m \cdot (\omega_k \cdot i_{ry});$$

$$0 = r_{rk} \cdot i_{rx} + (l_m + l_{\sigma r}) \cdot \left( \frac{1}{\Omega_{\delta}} \cdot s \cdot i_{rx} \right) + l_m \cdot \left( \frac{1}{\Omega_{\delta}} \cdot s \cdot i_{sx} \right) - (l_m + l_{\sigma r}) \cdot (\omega_k - \omega \cdot z_p) \cdot i_{ry} - l_m \cdot (\omega_k - \omega \cdot z_p) \cdot i_{sy}.$$

Исключим слагаемые с  $\left( \frac{1}{\Omega_{\delta}} \cdot s \cdot i_{sx} \right)$ . Для этого умножим уравнение (7) на  $l_m$ , а уравнение (8) – на  $(l_m + l_{\sigma s})$ :

$$l_m \cdot u_{sx} = l_m \cdot r_s \cdot i_{sx} + l_m \cdot (l_m + l_{\sigma s}) \cdot \left( \frac{1}{\Omega_{\delta}} \cdot s \cdot i_{sx} \right) + l_m^2 \cdot \left( \frac{1}{\Omega_{\delta}} \cdot s \cdot i_{rx} \right) - l_m \cdot (l_m + l_{\sigma s}) \cdot (\omega_k \cdot i_{sy}) - l_m^2 \cdot (\omega_k \cdot i_{ry});$$

$$0 = (l_m + l_{\sigma s}) \cdot r_{rk} \cdot i_{rx} + (l_m + l_{\sigma s}) \cdot (l_m + l_{\sigma r}) \cdot \left( \frac{1}{\Omega_{\delta}} \cdot s \cdot i_{rx} \right) + l_m \cdot (l_m + l_{\sigma s}) \cdot \left( \frac{1}{\Omega_{\delta}} \cdot s \cdot i_{sx} \right) - (l_m + l_{\sigma s}) \cdot (l_m + l_{\sigma r}) \cdot (\omega_k - \omega \cdot z_p) \cdot i_{ry} - l_m \cdot (l_m + l_{\sigma s}) \cdot (\omega_k - \omega \cdot z_p) \cdot i_{sy}.$$

Вычитаем второе уравнение из первого:

$$l_m \cdot u_{sx} = l_m \cdot r_s \cdot i_{sx} + l_m^2 \cdot \left( \frac{1}{\Omega_{\delta}} \cdot s \cdot i_{rx} \right) - l_m \cdot (l_m + l_{\sigma s}) \cdot (\omega_k \cdot i_{sy}) - l_m^2 \cdot (\omega_k \cdot i_{ry}) - (l_m + l_{\sigma s}) \cdot r_{rk} \cdot i_{rx} - (l_m + l_{\sigma s}) \cdot (l_m + l_{\sigma r}) \cdot \left( \frac{1}{\Omega_{\delta}} \cdot s \cdot i_{rx} \right) + (l_m + l_{\sigma s}) \cdot (l_m + l_{\sigma r}) \cdot (\omega_k - \omega \cdot z_p) \cdot i_{ry} + l_m \cdot (l_m + l_{\sigma s}) \cdot (\omega_k - \omega \cdot z_p) \cdot i_{sy}.$$

Перенесем слагаемые с  $i_{rx}$  в левую часть:

$$\left[ \underbrace{(l_m + l_{\sigma s}) \cdot (l_m + l_{\sigma r}) - l_m^2}_{l_m \cdot l_{\sigma s}} \cdot \frac{1}{\Omega_{\delta}} \cdot s + (l_m + l_{\sigma s}) \cdot r_{rk} \right] \cdot i_{rx} = -l_m \cdot u_{sx} + l_m \cdot r_s \cdot i_{sx} - l_m \cdot (l_m + l_{\sigma s}) \cdot (\omega_k \cdot i_{sy}) -$$

$$-l_m^2 \cdot (\omega_k \cdot i_{ry}) + (l_m + l_{\sigma s}) \cdot (l_m + l_{\sigma r}) \cdot (\omega_k - \omega \cdot z_p) \cdot i_{ry} + l_m \cdot (l_m + l_{\sigma s}) \cdot (\omega_k - \omega \cdot z_p) \cdot i_{sy}.$$

Разделим обе части уравнения на  $(l_m + l_{\sigma s})$ :

$$r_{rk} \cdot \left[ \left( \frac{l_m}{l_m + l_{\sigma s}} \cdot \frac{l_{\sigma s}}{r_{rk}} \cdot \frac{1}{\Omega_{\delta}} \right) \cdot s + 1 \right] \cdot i_{rx} = - \left( \frac{l_m}{l_m + l_{\sigma s}} \right) \cdot u_{sx} + \left( \frac{l_m}{l_m + l_{\sigma s}} \right) \cdot r_s \cdot i_{sx} - l_m \cdot (\omega_{\kappa} \cdot i_{sy}) -$$

$$- \left( \frac{l_m}{l_m + l_{\sigma s}} \right) \cdot l_m \cdot (\omega_{\kappa} \cdot i_{ry}) + \left( \frac{l_m + l_{\sigma r}}{l_m} \right) \cdot l_m \cdot (\omega_{\kappa} - \omega \cdot z_p) \cdot i_{ry} + l_m \cdot (\omega_{\kappa} \cdot i_{sy}) - (l_m \cdot z_p) \cdot (\omega \cdot i_{sy}).$$

Обозначим:

$$\frac{l_m}{l_m + l_{\sigma s}} \cdot \frac{l_{\sigma s}}{r_{rk}} = k_s \cdot \frac{l_{\sigma s}}{r_{rk}} = T_{s3}.$$

Получим:

$$r_{rk} \cdot \left[ \left( T_{s3} \cdot \frac{1}{\Omega_{\delta}} \right) \cdot s + 1 \right] \cdot i_{rx} = -k_s \cdot u_{sx} + (k_s \cdot r_s) \cdot i_{sx} - k_s \cdot l_m \cdot (\omega_{\kappa} \cdot i_{ry}) + \left( \frac{l_m}{k_r} \right) \cdot (\omega_{\kappa} - \omega \cdot z_p) \cdot i_{ry} - (l_m \cdot z_p) \cdot (\omega \cdot i_{sy}).$$

Определим ток  $i_{rx}$ :

$$i_{rx} = \left[ \underbrace{-k_s \cdot u_{sx}}_2 + \underbrace{(k_s \cdot r_s) \cdot i_{sx}}_1 - \underbrace{(k_s \cdot l_m) \cdot (\omega_{\kappa} \cdot i_{ry})}_4 + \underbrace{\left( \frac{l_m}{k_r} \right) \cdot (\omega_{\kappa} - \omega \cdot z_p) \cdot i_{ry}}_3 - \underbrace{(l_m \cdot z_p) \cdot (\omega \cdot i_{sy})}_5 \right] \cdot \frac{1/r_{rk}}{\left( T_{s3} \cdot \frac{1}{\Omega_{\delta}} \right) \cdot s + 1}.$$

Структурная схема тока  $i_{rx}$  по оси +1 приведена на рис. 3.

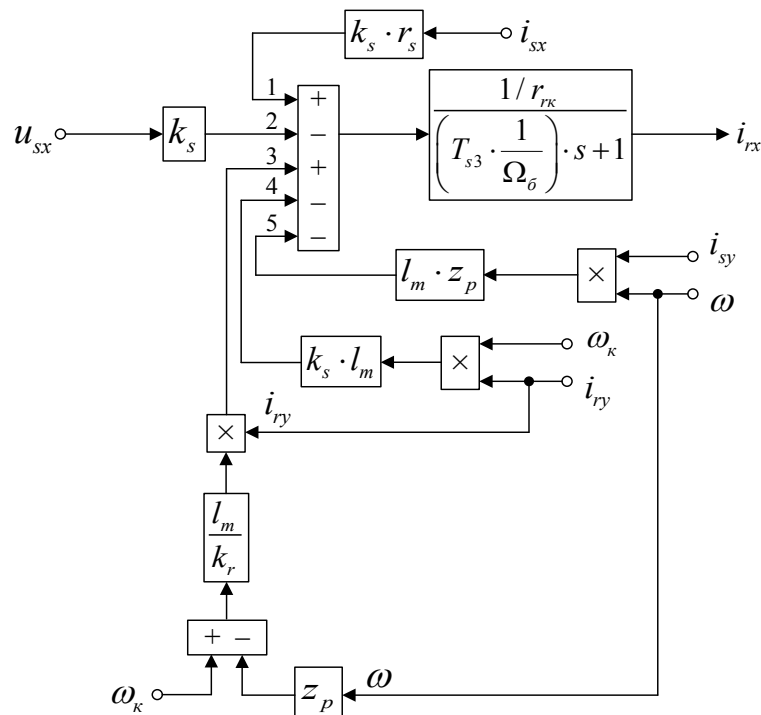


Рис. 3. Структурная схема тока  $i_{rx}$  по оси +1

$$i_{rx} = \left[ -k_s \cdot u_{sx} + k_s \cdot r_s \cdot i_{sx} + \frac{l_m}{k_r} \cdot (\omega_\kappa \cdot i_{ry}) - k_s \cdot l_m \cdot (\omega_\kappa \cdot i_{ry}) - \frac{l_m \cdot z_p}{k_r} \cdot (\omega \cdot i_{ry}) - l_m \cdot z_p \cdot (\omega \cdot i_{sy}) \right] \cdot \frac{1/r_{rk}}{\left( T_{s3} \cdot \frac{1}{\Omega_\delta} \right) \cdot s + 1};$$

$$i_{rx} = \left[ \underbrace{-k_s \cdot u_{sx}}_2 + \underbrace{(k_s \cdot r_s) \cdot i_{sx}}_1 - \underbrace{l_m \cdot \left( k_s - \frac{1}{k_r} \right) \cdot (\omega_\kappa \cdot i_{ry})}_3 - \underbrace{l_m \cdot z_p \cdot \left( \omega \cdot \left( \frac{i_{ry}}{k_r} + i_{sy} \right) \right)}_4 \right] \cdot \frac{1/r_{rk}}{\left( T_{s3} \cdot \frac{1}{\Omega_\delta} \right) \cdot s + 1}.$$

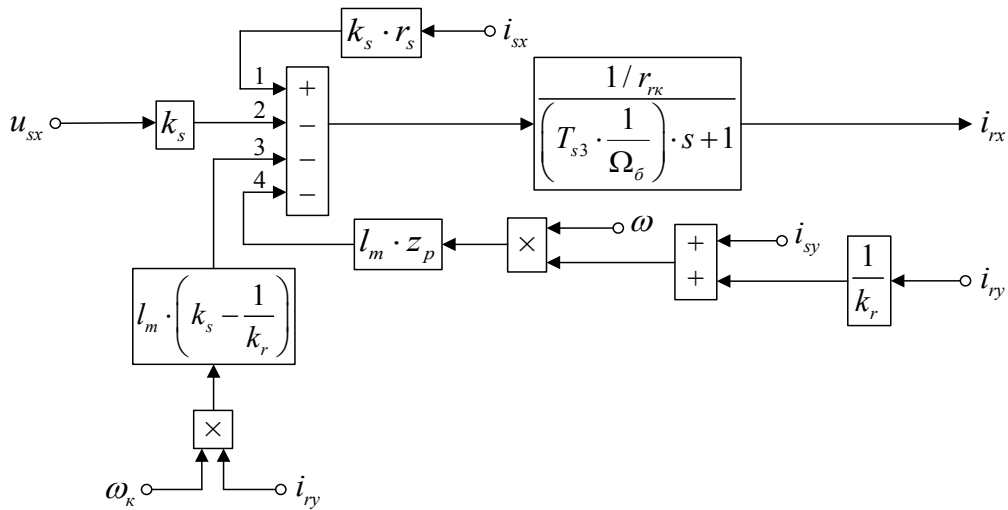


Рис. 4. Структурная схема тока  $i_{rx}$  по оси +1 с меньшим числом слагаемых на сумматоре

Рассмотрим систему уравнений (1''), ..., (4'') по оси (+j):

$$\begin{cases} u_{sy} = r_s \cdot i_{sy} + \left( \frac{1}{\Omega_\delta} \cdot s \cdot \psi_{sy} \right) + \omega_\kappa \cdot \psi_{sx}; \\ 0 = r_{rk} \cdot i_{ry} + \left( \frac{1}{\Omega_\delta} \cdot s \cdot \psi_{ry} \right) + (\omega_\kappa - \omega \cdot z_p) \cdot \psi_{rx}; \\ \psi_{sy} = (l_m + l_{\sigma s}) \cdot i_{sy} + l_m \cdot i_{ry}; \\ \psi_{ry} = (l_m + l_{\sigma r}) \cdot i_{ry} + l_m \cdot i_{sy}. \end{cases}$$

Подставим (3''), (3'), (4''), (4') в уравнения (1'') и (2''):

$$u_{sy} = r_s \cdot i_{sy} + (l_m + l_{\sigma s}) \cdot \left( \frac{1}{\Omega_\delta} \cdot s \cdot i_{sy} \right) + l_m \cdot \left( \frac{1}{\Omega_\delta} \cdot s \cdot i_{ry} \right) + (l_m + l_{\sigma s}) \cdot (\omega_\kappa \cdot i_{sx}) + l_m \cdot (\omega_\kappa \cdot i_{rx}); \tag{9}$$

$$0 = r_{rk} \cdot i_{ry} + (l_m + l_{\sigma r}) \cdot \left( \frac{1}{\Omega_\delta} \cdot s \cdot i_{ry} \right) + l_m \cdot \left( \frac{1}{\Omega_\delta} \cdot s \cdot i_{sy} \right) + (l_m + l_{\sigma r}) \cdot (\omega_\kappa - \omega \cdot z_p) \cdot i_{rx} + l_m \cdot (\omega_\kappa - \omega \cdot z_p) \cdot i_{sx}. \tag{10}$$

Исключим слагаемые с  $\left( \frac{1}{\Omega_\delta} \cdot s \cdot i_{ry} \right)$ . Для этого уравнение (9) умножим на  $(l_m + l_{\sigma r})$ , а уравнение (10) – на  $l_m$ . За-

тем, второе уравнение вычтем из первого:

$$(l_m + l_{\sigma r}) \cdot u_{sy} = (l_m + l_{\sigma r}) \cdot r_s \cdot i_{sy} + (l_m + l_{\sigma s}) \cdot (l_m + l_{\sigma r}) \cdot \left( \frac{1}{\Omega_\delta} \cdot s \cdot i_{sy} \right) + (l_m + l_{\sigma r}) \cdot (l_m + l_{\sigma s}) \cdot (\omega_\kappa \cdot i_{sx}) +$$

$$+ (l_m + l_{\sigma r}) \cdot l_m \cdot (\omega_\kappa \cdot i_{rx}) - l_m \cdot r_{rk} \cdot i_{ry} - l_m^2 \cdot \left( \frac{1}{\Omega_\delta} \cdot s \cdot i_{sy} \right) - l_m \cdot (l_m + l_{\sigma r}) \cdot (\omega_\kappa - \omega \cdot z_p) \cdot i_{rx} - l_m^2 \cdot (\omega_\kappa - \omega \cdot z_p) \cdot i_{sx}.$$

Перенесем слагаемые с  $i_{sy}$  в левую часть:

$$\left[ \frac{((l_m + l_{\sigma s}) \cdot (l_m + l_{\sigma r}) - l_m^2) \cdot \frac{1}{\Omega_{\delta}} \cdot s + (l_m + l_{\sigma r}) \cdot r_s}{l_m \cdot l_{\sigma s}} \right] \cdot i_{sy} = (l_m + l_{\sigma r}) \cdot u_{sy} - (l_m + l_{\sigma r}) \cdot (l_m + l_{\sigma s}) \cdot (\omega_{\kappa} \cdot i_{sx}) - (l_m + l_{\sigma r}) \cdot l_m \cdot (\omega_{\kappa} \cdot i_{rx}) + l_m \cdot r_{rk} \cdot i_{ry} + l_m \cdot (l_m + l_{\sigma r}) \cdot (\omega_{\kappa} - \omega \cdot z_p) \cdot i_{rx} + l_m^2 \cdot (\omega_{\kappa} - \omega \cdot z_p) \cdot i_{sx}.$$

Разделим обе части уравнения на  $(l_m + l_{\sigma r})$ :

$$r_s \cdot \left[ \left( \frac{l_m}{l_m + l_{\sigma r}} \cdot \frac{l_{\sigma s}}{r_s} \cdot \frac{1}{\Omega_{\delta}} \right) \cdot s + 1 \right] \cdot i_{sy} = u_{sy} - \underbrace{\left( \frac{l_m + l_{\sigma s}}{l_m} \right)}_{1/k_s} \cdot l_m \cdot (\omega_{\kappa} \cdot i_{sx}) - l_m \cdot (\omega_{\kappa} \cdot i_{rx}) + \underbrace{\left( \frac{l_m}{l_m + l_{\sigma r}} \right)}_{k_r} \cdot r_{rk} \cdot i_{ry} + l_m \cdot (\omega_{\kappa} \cdot i_{rx}) - (l_m \cdot z_p) \cdot (\omega \cdot i_{rx}) + \underbrace{\left( \frac{l_m}{l_m + l_{\sigma r}} \right)}_{k_r} \cdot l_m \cdot (\omega_{\kappa} - \omega \cdot z_p) \cdot i_{sx};$$

$$r_s \cdot \left[ \left( T_{s2} \cdot \frac{1}{\Omega_{\delta}} \right) \cdot s + 1 \right] \cdot i_{sy} = u_{sy} - \left( \frac{l_m}{k_s} \right) \cdot (\omega_{\kappa} \cdot i_{sx}) + (k_r \cdot r_{rk}) \cdot i_{ry} - (l_m \cdot z_p) \cdot (\omega \cdot i_{rx}) + (k_r \cdot l_m) \cdot (\omega_{\kappa} - \omega \cdot z_p) \cdot i_{sx}.$$

Определим ток  $i_{sy}$ :

$$i_{sy} = \left[ \underbrace{u_{sy}}_4 - \underbrace{\left( \frac{l_m}{k_s} \right) \cdot (\omega_{\kappa} \cdot i_{sx})}_2 + \underbrace{(k_r \cdot r_{rk}) \cdot i_{ry}}_5 - \underbrace{(l_m \cdot z_p) \cdot (\omega \cdot i_{rx})}_1 + \underbrace{(k_r \cdot l_m) \cdot (\omega_{\kappa} - \omega \cdot z_p) \cdot i_{sx}}_3 \right] \cdot \frac{1/r_s}{\left( T_{s2} \cdot \frac{1}{\Omega_{\delta}} \right) \cdot s + 1}.$$

Структурная схема тока  $i_{sy}$  по оси +j приведена на рис. 5.

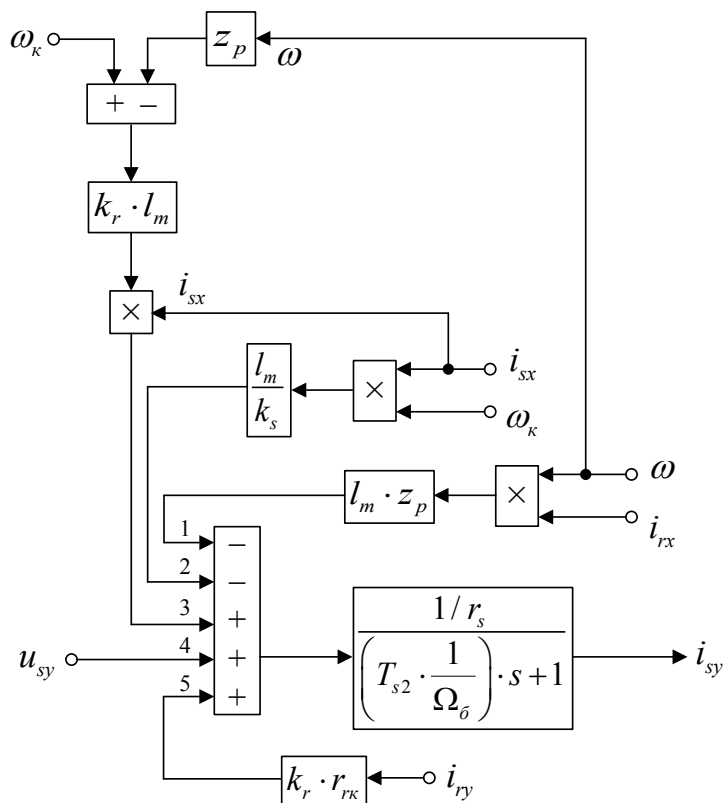


Рис. 5. Структурная схема тока  $i_{sy}$  по оси +j



$$i_{sy} = \left[ u_{sy} + k_r \cdot r_{rk} \cdot i_{ry} - \frac{l_m}{k_s} \cdot (\omega_\kappa \cdot i_{sx}) + k_r \cdot l_m \cdot (\omega_\kappa \cdot i_{sx}) - k_r \cdot l_m \cdot z_p \cdot (\omega \cdot i_{sx}) - l_m \cdot z_p \cdot (\omega \cdot i_{rx}) \right] \cdot \frac{1/r_s}{\left( T_{s2} \cdot \frac{1}{\Omega_\sigma} \right) \cdot s + 1};$$

$$i_{sy} = \left[ \underbrace{u_{sy}}_2 + \underbrace{(k_r \cdot r_{rk}) \cdot i_{ry}}_4 + \underbrace{\left( l_m \cdot \left( k_r - \frac{1}{k_s} \right) \right) \cdot (\omega_\kappa \cdot i_{sx})}_1 - \underbrace{l_m \cdot z_p \cdot (\omega \cdot (i_{sx} \cdot k_r + i_{rx}))}_3 \right] \cdot \frac{1/r_s}{\left( T_{s2} \cdot \frac{1}{\Omega_\sigma} \right) \cdot s + 1}.$$

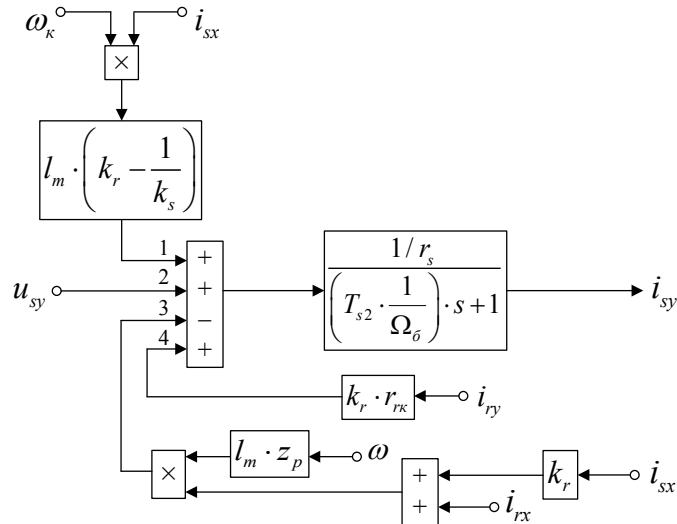


Рис. 6. Структурная схема тока  $i_{sy}$  по оси  $+j$  с меньшим числом слагаемых на сумматоре

Повторим уравнения (9) и (10):

$$u_{sy} = r_s \cdot i_{sy} + (l_m + l_{\sigma s}) \cdot \left( \frac{1}{\Omega_\sigma} \cdot s \cdot i_{sy} \right) + l_m \cdot \left( \frac{1}{\Omega_\sigma} \cdot s \cdot i_{ry} \right) + (l_m + l_{\sigma s}) \cdot (\omega_\kappa \cdot i_{sx}) + l_m \cdot (\omega_\kappa \cdot i_{rx});$$

$$0 = r_{rk} \cdot i_{ry} + (l_m + l_{\sigma r}) \cdot \left( \frac{1}{\Omega_\sigma} \cdot s \cdot i_{ry} \right) + l_m \cdot \left( \frac{1}{\Omega_\sigma} \cdot s \cdot i_{sy} \right) + (l_m + l_{\sigma r}) \cdot (\omega_\kappa - \omega \cdot z_p) \cdot i_{rx} + l_m \cdot (\omega_\kappa - \omega \cdot z_p) \cdot i_{sx}.$$

Исключим слагаемые с  $\left( \frac{1}{\Omega_\sigma} \cdot s \cdot i_{sy} \right)$ . Для этого умножим уравнение (9) на  $l_m$ , а уравнение (10) – на  $(l_m + l_{\sigma s})$ . Да-

лее, вычтем второе уравнение из первого:

$$l_m \cdot u_{sy} = l_m \cdot r_s \cdot i_{sy} + l_m^2 \cdot \left( \frac{1}{\Omega_\sigma} \cdot s \cdot i_{ry} \right) + l_m \cdot (l_m + l_{\sigma s}) \cdot (\omega_\kappa \cdot i_{sx}) + l_m^2 \cdot (\omega_\kappa \cdot i_{rx}) - (l_m + l_{\sigma s}) \cdot r_{rk} \cdot i_{ry} -$$

$$- (l_m + l_{\sigma s}) \cdot (l_m + l_{\sigma r}) \cdot \left( \frac{1}{\Omega_\sigma} \cdot s \cdot i_{ry} \right) - (l_m + l_{\sigma s}) \cdot (l_m + l_{\sigma r}) \cdot (\omega_\kappa - \omega \cdot z_p) \cdot i_{rx} - l_m \cdot (l_m + l_{\sigma s}) \cdot (\omega_\kappa - \omega \cdot z_p) \cdot i_{sx}.$$

Перенесем слагаемые с  $i_{ry}$  в левую часть:

$$\left[ \underbrace{\left( (l_m + l_{\sigma s}) \cdot (l_m + l_{\sigma r}) - l_m^2 \right)}_{l_m \cdot l_{\sigma s}} \cdot \frac{1}{\Omega_\sigma} \cdot s + (l_m + l_{\sigma s}) \cdot r_{rk} \right] \cdot i_{ry} = -l_m \cdot u_{sy} + l_m \cdot r_s \cdot i_{sy} + l_m \cdot (l_m + l_{\sigma s}) \cdot (\omega_\kappa \cdot i_{sx}) +$$

$$+ l_m^2 \cdot (\omega_\kappa \cdot i_{rx}) - (l_m + l_{\sigma s}) \cdot (l_m + l_{\sigma r}) \cdot (\omega_\kappa - \omega \cdot z_p) \cdot i_{rx} - l_m \cdot (l_m + l_{\sigma s}) \cdot (\omega_\kappa - \omega \cdot z_p) \cdot i_{sx}.$$

Разделим обе части уравнения на  $(l_m + l_{\sigma s})$ :

$$r_{rk} \cdot \left[ \left( \frac{l_m}{l_m + l_{\sigma s}} \cdot \frac{l_{\sigma s}}{r_{rk}} \cdot \frac{1}{\Omega_{\delta}} \right) \cdot s + 1 \right] \cdot i_{ry} = - \underbrace{\left( \frac{l_m}{l_m + l_{\sigma s}} \right)}_{k_s} \cdot u_{sy} + \underbrace{\left( \frac{l_m}{l_m + l_{\sigma s}} \right)}_{k_s} \cdot r_s \cdot i_{sy} + l_m \cdot (\omega_{\kappa} \cdot i_{sx}) +$$

$$+ \underbrace{\left( \frac{l_m}{l_m + l_{\sigma s}} \right)}_{k_s} \cdot l_m \cdot (\omega_{\kappa} \cdot i_{rx}) - \underbrace{\left( \frac{l_m + l_{\sigma r}}{l_m} \right)}_{1/k_r} \cdot l_m \cdot (\omega_{\kappa} - \omega \cdot z_p) \cdot i_{rx} - l_m \cdot (\omega_{\kappa} \cdot i_{sx}) + (l_m \cdot z_p) \cdot (\omega \cdot i_{sx}).$$

Получим:

$$r_{rk} \cdot \left[ \left( T_{s3} \cdot \frac{1}{\Omega_{\delta}} \right) \cdot s + 1 \right] \cdot i_{ry} = -k_s \cdot u_{sy} + (k_s \cdot r_s) \cdot i_{sy} + (k_s \cdot l_m) \cdot (\omega_{\kappa} \cdot i_{rx}) - \left( \frac{l_m}{k_r} \right) \cdot (\omega_{\kappa} - \omega \cdot z_p) \cdot i_{rx} + (l_m \cdot z_p) \cdot (\omega \cdot i_{sx}).$$

Определим ток  $i_{ry}$ :

$$i_{ry} = \left[ \underbrace{-k_s \cdot u_{sy}}_4 + \underbrace{(k_s \cdot r_s) \cdot i_{sy}}_5 + \underbrace{(k_s \cdot l_m) \cdot (\omega_{\kappa} \cdot i_{rx})}_2 - \underbrace{\left( \frac{l_m}{k_r} \right) \cdot (\omega_{\kappa} - \omega \cdot z_p) \cdot i_{rx}}_3 + \underbrace{(l_m \cdot z_p) \cdot (\omega \cdot i_{sx})}_1 \right] \cdot \frac{1/r_{rk}}{\left( T_{s3} \cdot \frac{1}{\Omega_{\delta}} \right) \cdot s + 1}.$$

Структурная схема тока  $i_{ry}$  по оси +j приведена на рис. 7.

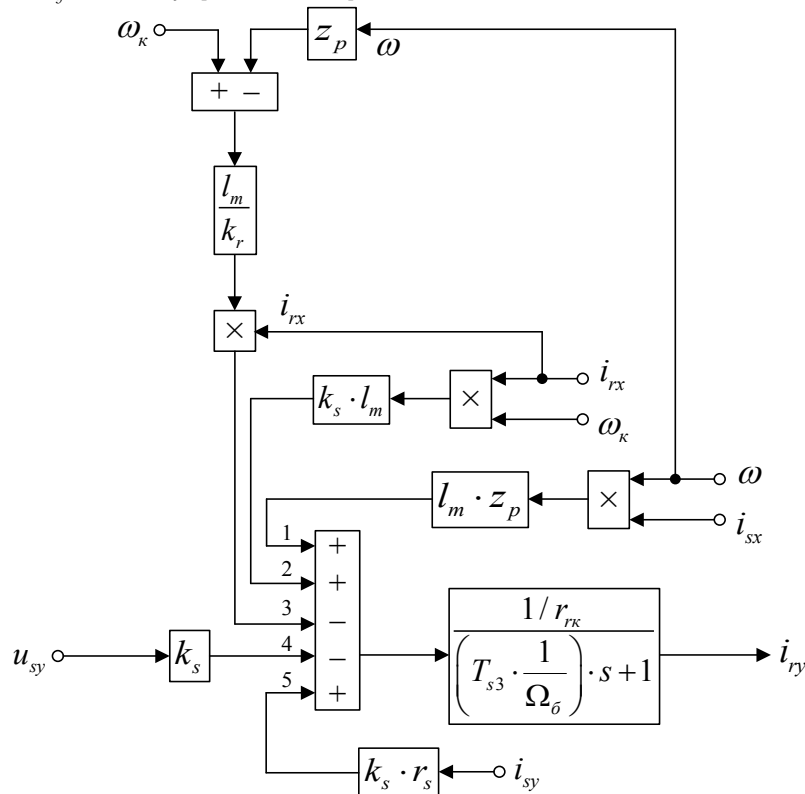


Рис. 7. Структурная схема тока  $i_{ry}$  по оси +j

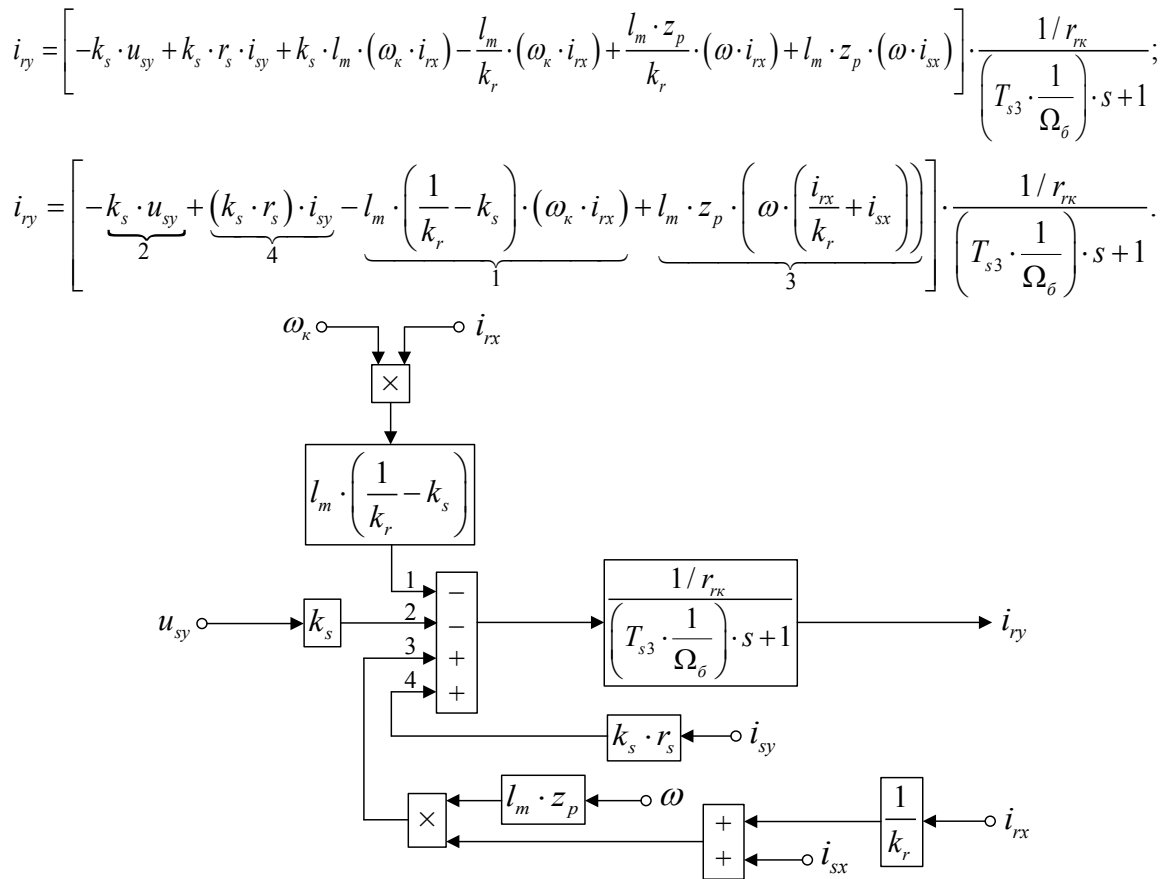


Рис. 8. Структурная схема тока  $i_{ry}$  по оси +j с меньшим числом слагаемых на сумматоре

На рис. 9 представлена структурная схема для реализации уравнения электромагнитного момента (5):

$$m = \zeta_N \cdot l_m \cdot (i_{sy} \cdot i_{rx} - i_{sx} \cdot i_{ry}).$$

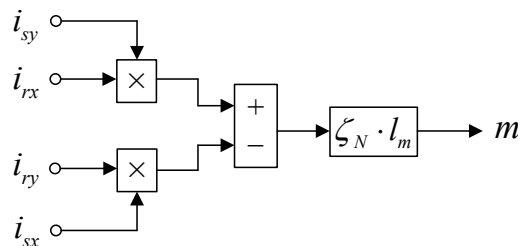


Рис. 9. Математическая модель определения электромагнитного момента  $m$

Наконец, из уравнения движения (6) выразим механическую угловую скорость вращения вала двигателя (рис. 10):

$$m - m_c = T_j \cdot s \cdot \omega;$$

$$\omega = (m - m_c) \cdot \frac{1}{T_j} \cdot \frac{1}{s}. \tag{11}$$

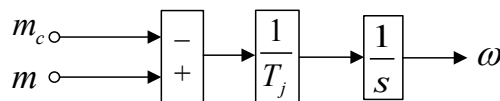


Рис. 10. Математическая модель уравнения движения

Математическая модель асинхронного двигателя с короткозамкнутым ротором с переменными  $i_s - i_r$  на выходе аperiodических звеньев приведена на рис. 11. Вариант модели с меньшим числом слагаемых на сумматорах представлен на рис. 12. Параметры асинхронного двигателя рассмотрены в работах [2] и [3].

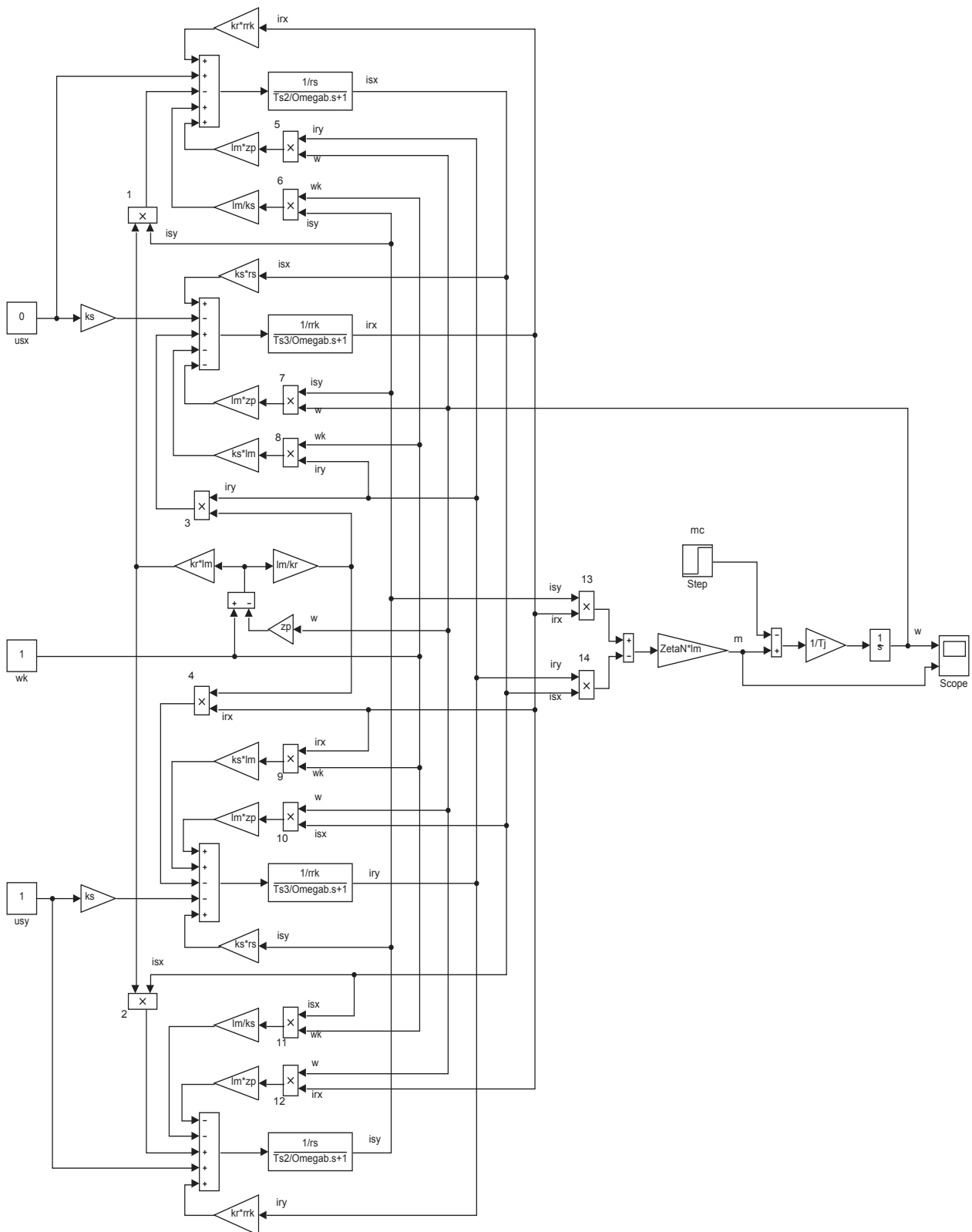


Рис. 11. Математическая модель асинхронного двигателя с переменными  $i_s - i_r$  на выходе аperiodических звеньев

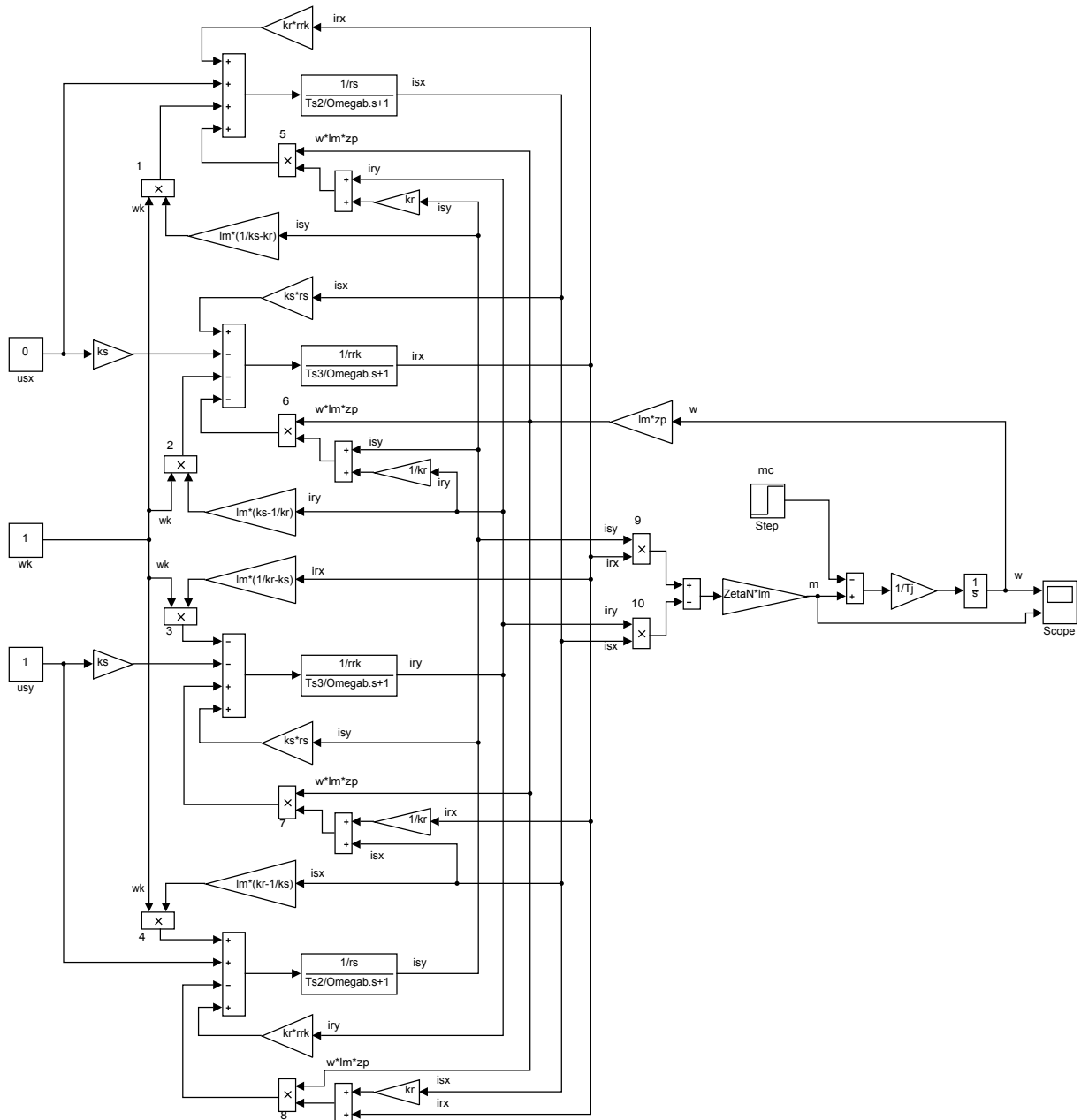


Рис. 12. Математическая модель асинхронного двигателя с переменными  $i_s - i_r$  на выходе апериодических звеньев с меньшим числом слагаемых на сумматорах

Расчет параметров производим в Script:

```

PN=320000;          J=28;          rr=Rr/Zb;
UsN=380;            Ub=sqrt(2)*UsN; lbr=Xr/Zb;
IsN=324;           Ib=sqrt(2)*IsN; lm=Xm/Zb;
fN=50;            OmegasN=2*pi*fN; SsN=3*UsN*IsN;
Omega0N=104.7;    Omegab=OmegasN; ZetaN=SsN/Pb;
OmegaN=102.83;   Omegarb=Omegab/zp; ks=lm/(lm+lbs);
nN=0.944;        Zb=Ub/Ib;       kr=lm/(lm+lbr);
cos_phiN=0.92;   Psib=Ub/Omegab;    Tj=J*Omegarb/Mb;
zp=3;           Lb=Psib/Ib;      betaN=(Omega0N-OmegaN)/Omega0N;
Rs=0.0178;      kd=1.0084;        lbe=lbs+lbr+lbs*Ibr*lm^(-1);
Xs=0.118;       Mb=kd*PN/OmegaN; roN=0.9962;
Rr=0.0194;      Pb=Mb*Omegarb;   rrk=roN*betaN;
Xr=0.123;       rs=Rr/Zb;       Ts2=kr*lbe/rs;
Xm=4.552;       lbs=Xs/Zb;       Ts3=ks*lbe/rrk;
    
```

Результаты моделирования асинхронного двигателя представлены на рис. 13.

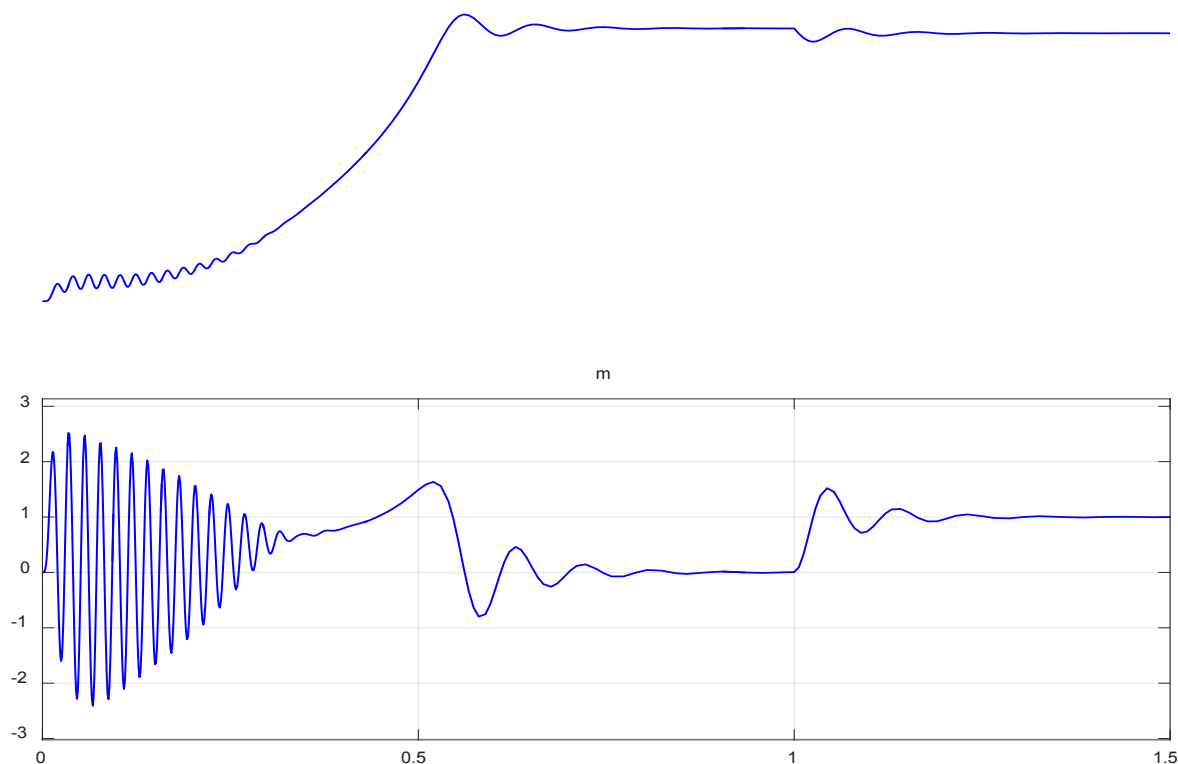


Рис. 13. Графики скорости и момента

Литература:

1. Емельянов, А. А., Козлов А. М., Бесклеткин В. В., Авдеев А. С., Чернов М. В., Киряков Г. А., Габзалилов Э. Ф., Фуртиков К. А., Реутов А. Я., Королев О. А. Пространственные векторы в асинхронном двигателе в относительной системе единиц // Молодой ученый. — 2015. — № 11. — с. 133–156.
2. Шрейнер, Р. Т. Математическое моделирование электроприводов переменного тока с полупроводниковыми преобразователями частоты. — Екатеринбург: УРО РАН, 2000. — 654 с.
3. Шрейнер, Р. Т. Электромеханические и тепловые режимы асинхронных двигателей в системах частотного управления: учеб. пособие / Р. Т. Шрейнер, А. В. Костылев, В. К. Кривовяз, С. И. Шилин. Под ред. проф. д. т. н. Р. Т. Шрейнера. — Екатеринбург: ГОУ ВПО «Рос. гос. проф.-пед. ун-т», 2008. — 361 с.

# ИНФОРМАТИКА

## Использование интернет-ресурсов на уроках английского языка

Выходцева Татьяна Владимировна, учитель  
МБОУ «Образовательный комплекс «Озёрки» (Белгородская обл.)

Российскому обществу нужны образованные, коммуникабельные, предприимчивые люди, которые могут самостоятельно принимать ответственные решения в ситуации выбора. Современное общество ставит перед школой задачу подготовки школьника мыслящего, умеющего самостоятельно добывать и применять полученные знания на практике. В то время как в школе у учащихся низкий уровень проявления познавательной активности, да и самостоятельность мышления, умение планировать свою деятельность и результат работы выражены слабо. С переходом к ФГОС методу проектов отводится особое место. [3] Современная модернизация образования направлена на личностную ориентацию учащихся, нормализацию учебной нагрузки, ее индивидуализацию. В настоящее время обучающиеся имеют множество источников информации, поэтому, на уроках основная задача не обеспечить ребенка только знаниями по теме, а научить систематизировать их, применять на практике, самостоятельно мыслить, перерабатывая имеющуюся и полученную информацию в конкретный «продукт».

Одна из задач новых образовательных стандартов, — «формировать личность, способную быстро ориентироваться в динамично развивающемся и обновляющемся информационном пространстве...» [1, с. 20].

Использование Интернет-ресурсов на уроках английского языка — одно из направлений работы учителя по реализации новых образовательных стандартов. Интернет-ресурсы помогают индивидуализировать изучаемый материал, подстраивать его уровень сложности под конкретного ученика, учитывать его индивидуальные интересы и ценность. Кроме того, использование Интернет-ресурсов дает учителю возможность практиковать метапредметные связи, придать уроку интегрированный характер. В настоящее время существует множество Интернет-ресурсов, которые помогут каждому в изучении иностранного языка [2, с. 42].

В современном обществе все более возрастает роль иностранных языков. Процесс обучения иностранному языку весьма специфичный. Одна из основных проблем при изучении иностранного языка это неспособность уча-

щихся применять полученные знания в той или иной языковой ситуации общения, так как изученный материал «застывает» на определенном этапе и остается невостребованным. В связи с этим актуализируется вопрос оптимизации содержания профессионального педагогического образования. Современный учитель на сегодняшний день — это профессионал, готовый к творчеству, осуществлению образовательного процесса в контексте инноваций, ориентирующийся в потоке информации и применяющий новые информационные технологии в своей педагогической деятельности.

Наиболее широкое и гибкое применение различных технических средств предполагает современный процесс обучения иностранному языку. Поэтому неудивительно, что в преподавании иностранного языка открываются новые возможности, где мультимедийные средства нашли самое разнообразное применение.

Овладевая новой технологией, учитель развивает новое педагогическое мышление: четкость, структурность, ясность методического языка. Внедрение мультимедиа технологий способствует значительным изменениям в содержании и методах обучения иностранному языку.

Применение ИКТ в иноязычной образовательной деятельности создает условия для развития коммуникативной компетенции обучающихся. Согласно данной педагогической идее процесс обучения базируется на системно-деятельностном и личностно-ориентированном подходе к обучающемуся как к самостоятельному субъекту.

Развитие и становление коммуникативной компетенции предполагает развитие коммуникативного пространства — сферы отношений, круга общения, собственного микросоциума.

Компетентность — это комплексный личностный ресурс, обеспечивающий возможность эффективного взаимодействия с окружающим миром с помощью соответствующих компетенций. Коммуникативная компетенция — это способность реализовать лингвистическую компетенцию в различных условиях речевого общения, с учетом социальных норм поведения и коммуникативной целесоо-



бразности высказывания [6]. Основной целью обучения иностранному языку является формирование коммуникативной компетенции, ведущим компонентом которой являются речевые умения.

В середине 1960-х прошлого столетия Д. Хаймс (Dell Hymes) ввёл в употребление концепт «коммуникативная компетенция» (the concept of communicative competence). По мысли Д. Хаймса сущность коммуникативной компетенции заключалась во внутреннем понимании ситуационной уместности языка. Структура коммуникативной компетенции включала: грамматическую, социолингвистическую, стратегическую, дискурсивную компетенции [4. с. 9].

В сферу коммуникативной компетенции входят правила:

- 1) речевого этикета;
- 2) общения между лицами равного и различного социального статуса, возрастного статуса;
- 3) реализации разных по цели высказываний (просьба, приказ, обещание и т. п.).

В отечественной лингводидактике термин «коммуникативная компетенция» был введен в научный обиход М.Н. Вятютневым. [4, с. 5] Он предложил понимать коммуникативную компетенцию «как выбор и реализацию программ речевого поведения в зависимости от способности человека ориентироваться в той или иной обстановке общения; умение классифицировать ситуации в зависимости от темы, задач, коммуникативных установок, возникающих у учеников до беседы, а также во время беседы в процессе взаимной адаптации».

В современной методике определение коммуникативной компетенции в широком смысле дает Р.П. Мильруд, определяя её как «области успешного действия», которые существуют как:

- а) знание предмета (способность извлекать язык из памяти);
- б) коммуникативные умения (действия в ситуациях общения);
- в) применение вне школы (эффективное использование английского языка).

Изучение научной литературы показывает, что теорий и вариантов о составе коммуникативной компетенции достаточно много. Это исследования отечественных ученых: И.Л. Бим, И.А. Зимней, Г.И. Ибрагимова, В.А. Кельней, А.М. Новикова, М.В. Пожарской, Р.П. Мильруда, С.Е. Шишова, А.В. Хуторского и др. Поиски выделения компонентного состава коммуникативной компетенции в зарубежной дидактике и методике связаны с именами таких ученых, как Д. Хаймс, А. Холлидей, Ван Эк и др.

Информационные и коммуникационные технологии — совокупность современных средств цифровой техники и программного обеспечения, информационных ресурсов, методов и моделей их использования. В «Словаре методических терминов» Э.Г. Азимова и А.Н. Шу-

кина, под информационными технологиями понимают систему методов и способов сбора, накопления, хранения, поиска, передачи, обработки и выдачи информации с помощью компьютеров и компьютерных линий связи.

«Информационные технологии — это совокупность знаний о способах и средствах работы с информационными ресурсами, и способ сбора, обработки и передачи информации для получения новых сведений об изучаемом объекте» (И.Г. Захарова).

Информационная технология — это педагогическая технология, использующая специальные способы, программные и технические средства (кино, аудио — и видео средства, компьютеры) для работы с информацией [6].

Специфика ИКТ как средства обучения связана с такими характеристиками как:

- Интерактивность — возможность диалога с обратной связью и оценкой;
- Независимость — равные возможности при обучении, т. к. ИКТ доступны всем учащимся в школе бесплатно;
- Адаптивность — возможность приспособиться к уровню каждого учащегося (темп, материал, мотивация, методы, предпочтения);
- Аутентичность — ИКТ дают возможность для более аутентичных видов деятельности: восприятие речи на слух и зрительное восприятие культуры.

Существует несколько основных направлений использования ИКТ на уроках английского языка:

1. Использование ресурсов Интернета в качестве справочного материала.
2. Участие в международных проектах.
3. Организация исследовательской и проектной деятельности учащихся.
4. Тестирование знаний учащихся.
5. Иллюстративный материал.

Решая задачи овладения английским языком как средством общения, учителя создают с учениками мультимедийные продукты на английском языке, тем самым развивая коммуникативную компетенцию, а также овладеваем навыками работы с компьютерными программами для обработки звука и видео посредством работы с ИКТ.

Использование возможностей сети Интернет на уроках английского языка и во внеурочной деятельности позволяет: активизировать познавательную деятельность учащихся; формировать навыки исследовательской работы; усовершенствовать контроль знаний; обеспечить доступ к различным справочным системам, электронным библиотекам, другим информационным ресурсам. Благодаря Интернету, учитель получил возможность по-новому организовать урочную и внеурочную деятельность своих учеников, используя новые технологии. Эффективность применения Интернет — ресурсов велика, применение их открывает перспективное направление в обучении.

Литература:

1. Кондаков, А. М. Стандарты второго поколения. — М.: Просвещение, 2010. — 168 с.
2. Тихонов, А. Н. Информационные технологии и телекоммуникации в образовании и науки. — М.: ЭГРИ, 2007. — 222 с.
3. Использование электронных образовательных ресурсов // Педсовет. URL: <http://pedsovet. su/publ/164-1-0-1051>
4. Вятютнев, М. Н. Коммуникативная направленность обучения русскому языку в зарубежных школах // Русский язык за рубежом. — 1977. — № 6. — 38 с.
5. Полякова, Т. Ю.. Английский язык для диалога с компьютером. — М.: Высшая школа, 1997. — 223 с.
6. Википедия // URL: <http://ru. wikipedia. org>

## Неконтролируемые методы машинного обучения при обнаружении сетевых аномалий

Кожевникова Ирина Сергеевна, магистрант;  
Ананьин Евгений Викторович, студент;  
Лысенко Александр Вячеславович, студент;  
Пасюк Алексей Олегович, ассистент;  
Мартынова Лариса Евгеньевна, студент;  
Назарова Кристина Евгеньевна, студент;  
Попков Сергей Михайлович, студент;  
Белозёрова Ангелина Андреевна, студент  
Волгоградский государственный университет

*В данной статье представлен обзор неконтролируемых методов машинного обучения для решения проблем обнаружения аномалий. Представлена классификация методов машинного обучения.*

**Ключевые слова:** неконтролируемое машинное обучение, система обнаружения вторжений, обнаружение аномалий

При стремительно развивающихся информационных технологиях, вопрос обнаружения аномалий стоит остро. Так как, вовремя обнаруженная аномальная активность, может предотвратить атаку, следовательно, повысить информационную безопасность сети в целом. Общая схема методов машинного обучения была представлена в [1]. В статье рассмотрены неконтролируемые методы машинного обучения для обнаружения аномалий.

### 1. Кластерные методы

Методы кластеризации работают, группируя наблюдаемые данные в кластеры, в соответствии с заданным коэффициентом подобия или линией отсчета. Существуют, по крайней мере, два подхода кластеризации основанных на обнаружении аномалий. В первом подходе, модель обнаружения аномалий обучена с использованием немеченых данных, которые включают в себя как нормальные, так и трафик атаки. Во втором подходе, модель обучается, используя только обычные данные для создания профиля нормальной деятельности. Идея первого подхода заключается в том, что аномальные данные или данные атаки формируют небольшой процент отклонения от общего объема данных. Если это предположение справедливо, аномалии

и атаки могут быть обнаружены на основе размера кластера, крупные кластеры соответствуют нормальным данным, а все остальные точки данных, которые являются выпадающими, соответствуют атакам [2].

#### 1.1. Неконтролируемые нейронные сети

Два типичных примера неконтролируемых нейронных сетей это самоорганизующаяся карта и адаптивная теория резонанса. Они используют сходство с объектами группы. Данные методы подходят для задач обнаружения вторжений, где нормальное поведение плотно сконцентрировано вокруг одного или двух центров, в то время как аномальное поведения и вторжения разнесены в пространстве за пределами нормальных кластеров.

#### 1.2. Самоорганизующейся карты (SOM)

Самоорганизующейся карты (SOM) обучаются неконтролируемым конкурентным алгоритмом обучения. Целью SOM является снижение размерности визуализации данных. SOM Кохонена связывает каждый из входных векторов с выходным делегатом. Сеть обнаруживает узел ближайший к каждому обучающему событию и перемещает выигравший узел, который является ближайшим нейроном (т. е. нейрон с минимальным расстоянием).

янием) в процессе обучения. То есть, SOM отображает аналогичные входные векторы на одних и тех же или аналогичных выходных блоках на двухмерной карте, что приводит к самоорганизации выходных блоков в упорядоченную карту и выходных единиц аналогичных весов, также размещенных рядом после обучения.

SOM являются наиболее популярным алгоритмом нейронных сетей для задач обнаружения аномалий. Например, Oh и Chae [3] был предложен подход системы обнаружения вторжений в режиме реального времени на основе SOM, который группирует аналогичные данные и визуализирует их кластеры. Система меток карты SOM с использованием корреляции между функциями. Jun и др. [4] представили методологию нового анализа свойств потока сетевого трафика с некоторыми новыми методами, в том числе новой модели квантования состояний TCP.

Адаптивная теория резонанса (АРТ) охватывает ряд моделей нейронных сетей, которые выполняют неконтролируемое или контролируемое обучение, распознавание образов и прогнозирование.

Amini и др. [5] сравнили производительность ART-1 (прием бинарных входов) и ART-2 (принимая непрерывные входы) на KDD99 данных. Liao и др. [6] развернули в основе адаптивного обучения Fuzzy ART, который подходит для динамической смены среды. Нормальные изменения поведения эффективно распознаны в то время как аномальные действия по-прежнему могут быть идентифицированы, что понижает количество ложных срабатываний.

### 1.3. K-средних

Алгоритм K-средних является традиционным алгоритмом кластеризации. Он делит данные на K кластеры, а также гарантирует, что данные в пределах одного кластера одинаковы, в то время как данные в различных кластерах имеют мало общих черт. Алгоритм K-средних сначала выбирает данные K случайным образом в качестве исходного центра кластера, а остальные данные добавляет в кластер с наибольшим сходством в соответствии с его расстоянием до центра кластера, а затем пересчитывает кластерный центр каждого кластера. Данный процесс повторяется, пока каждый центр кластера не изменится. Таким образом, данные разделены на K кластеров. К сожалению, алгоритм кластеризации K-средних чувствителен к выбросам и набор объектов ближе к центроиду может быть пустым, в этом случае центроид не может быть обновлен.

Suixiao и др. [7] была предложена модель (IDS) смешанной системы обнаружения вторжений. Данные проверяются модулем обнаружения неправильного использования, а затем обнаружение аномальных данных осуществляется модулем обнаружения аномалий. В этой модели, неконтролируемый метод кластеризации используется для построения модуля обнаружения аномалий. Используемый алгоритм представляет собой усовершенствованный алгоритм K-средних, данная модернизация демонстрирует высокий уровень обнаружения в модуле обнаружения аномалий.

### 1.4. Fuzzy C-Means (FCM)

Fuzzy C-means представляет собой метод кластеризации, который допускает одной части данных принадлежать к двум или более кластерам. Fuzzy C-means аналогичен K-средних, за исключением, что членство в каждой точке определяется на основе нечеткой функции и все точки вносят свой вклад в перемещение центроида кластера на основе их нечеткого членства в этом кластере.

Yu и Jian [8] был предложен подход использующий несколько методов мягких вычислений для построения иерархической нейро-нечеткой системы обнаружения вторжений. При таком подходе основной компонент анализа нейронной сети используется для уменьшения размеров пространства признаков. Предварительно обработанные данные были сгруппированы алгоритмом кластеризации Fuzzy C-means.

### 1.5. Unsupervised Niche Clustering (UNC)

UNC представляет собой устойчивый алгоритм кластеризации. Эволюционный алгоритм помогает находить кластеры с помощью надежной функции пригодности плотности, в то время как метод niching позволяет создавать и поддерживать нишам (кандидат кластеров). Так как UNC основана на генетической оптимизации, гораздо менее чувствительны к неоптимальным решениям по сравнению с традиционными методами. основным преимуществом алгоритма является возможность обработки шума и определения кластеров номер, который автоматически. Элизабет и др. [9] объединил UNC с нечеткой теории множеств для обнаружения аномалий, и применил его к сети обнаружения вторжений. Они связаны с каждого кластера, порожденного UNC функция-член, который следует гауссову форму с использованием выделяющегося кластера центр и радиус. Такое членство кластера функции будет определять уровень нормальности выборки данных

### 1.6. Ожидание-максимизация мета алгоритм (EM)

Ожидание-максимизация представляет собой алгоритм для нахождения оценок максимальной вероятности параметров в вероятностных моделях. Алгоритм кластеризации EM чередует выполнение шага расчета ожидания (E), путем вычисления оценки вероятности с использованием текущих параметров модели (если они известны), и шаг максимизации (M), путем вычисления оценок максимальной вероятности параметров модели. Новые оценки параметров модели внесут свой вклад на шаге расчета ожидания в следующей итерации.

Примечательные особенности SCAN включают в себя: (а) рациональные образцы входящего сетевого трафика, чтобы уменьшить объем данных в ходе анализа выборки, сохраняя при этом внутренние характеристики самого сетевого трафика; (б) он вычисляет недостающие элементы из выборки данных аудита, используя расширенный (EM); и (в) он увеличивает скорость сходимости процесса кластеризации путем использования Bloom фильтров и сводные данные

## 2. Одноклассовая машина опорных векторов (OCSVM)

OCSVM является показательным образцом метода машины опорных векторов, который ориентирован на обнаружение аномалий. OCSVM варьируется от общей версии SVM в том, что результирующая задача квадратичной оптимизации включает в себя надстройку для определения небольшого процента заранее определенных аномальных значений, что позволяет использовать данный метод для обнаружения аномалий. Эти аномальные значения лежат между исходной точкой и оптимальной разделяющей гиперплоскостью. Все остальные данные попадают на противоположную сторону оптимальной разделяющей гиперплоскости, принадлежащие к одному классу номинального. SVM выдает метку, которая представляет собой

расстояние от тестируемой точки данных до оптимальной гиперплоскости. Положительные значения на выводе SVM одного класса представляют собой нормальное поведение (с более высокими значениями, представляющими большую нормальность) и отрицательные значения представляют собой аномальное поведение (с более низкими значениями, представляющими большую аномальность)

Rui и др. [10] был предложен метод обнаружения сетевых аномалий на основе OCSVM. Метод содержит два основных этапа: первый шаг подготовка детектора, обучающий набор данных используется для создания детектора OCSVM, который способен изучить данные номинального профиля, а второй шаг обнаружения аномалий в текущих данных с помощью обученного детектора.

### Литература:

1. Кожевникова, И. С., Ананьин Е. В., Лысенко А. В., Никишова А. В. Контролируемые методы машинного обучения как средство детектирования сетевых вторжений // Молодой ученый. — 2016. — № 27. — с. 20–23.
2. Никишова, А. В. Интеллектуальная система обнаружения атак на основе многоагентного подхода // Вестник Волгоградского государственного университета. Серия 10. Инновационная деятельность. — 2011. — № 5. — с. 35–37.
3. Oh and Chae. 2008. Real Time Intrusion Detection System Based on Self-Organized Maps and Feature Correlations. The Proceedings of the Third International Conference on Convergence and Hybrid Information.
4. Jun, Z., Ming, H., Hong, Z. 2004. A new Method of Data Preprocessing and Anomaly Detection. Pro. of Third Inter. Conf on Machine Learning and cybernetics.
5. Amini and Jalili. 2004. Network-based intrusion detection using unsupervised adaptive resonance theory. in Proceedings of the 4th Conference on Engineering of Intelligent Systems (EIS»04).
6. Liao, Y., Vemuri, R. and Pasos, A. 2007. » Adaptive anomaly detection with evolving connectionist Systems». Journal of Network and Computer Applications, Vol. 30, NO1, PP. 60–80.
7. Guobing, Z., Cuixia, Z. and Shanshan, s. 2009. A Mixed Unsupervised Clustering-based Intrusion Detection Model. Third International Conference on Genetic and Evolutionary Computing.
8. Yu, Z. and Jian, F. 2009 Intrusion Detection Model Based on Hierarchical Fuzzy Inference System. Second International Conference on Information and Computing Science Iaic.
9. Lizabeth, L., Olfa, N. and Jonatan, G. 2007. Anomaly detection based on unsupervised niche clustering with application to network intrusion detection. Proceedings of the IEEE Conference on Evolutionary Computation.
10. Rui, Z., Shaoyan, Z., Yang, L. and Jianmin, J. 2008. Network Anomaly Detection Using One Class Support Vector Machine. Proceedings of the International Multi Conference of Engineers and Computer Scientists.

## Анализ атак man in the middle

Лысенко Александр Вячеславович, студент;  
 Кожевникова Ирина Сергеевна, магистрант;  
 Ананьин Евгений Викторович, студент;  
 Никишова Арина Валерьевна, доцент;  
 Мартынова Лариса Евгеньевна, студент;  
 Назарова Кристина Евгеньевна, студент;  
 Попков Сергей Михайлович, студент;  
 Белозёрова Ангелина Андреевна, студент  
 Волгоградский государственный университет

*Рассмотрены основные атаки man in the middle. Описаны особенности их реализации и разработаны блок-схемы алгоритмов их проведения. Выделены основные последствия проведения MITM-атак.*

**Ключевые слова:** man in the middle, безопасность сети, ARP-spoofing, подмена DHCP-сервера, двойник точки доступа

Условием существования и ведения успешной экономической деятельности для любой организации является обеспечение безопасности и непрерывности бизнеса, что невозможно без поддержания постоянной безопасности информации, с которой оперирует данная организация, ее партнеры и клиенты [1]. Безопасность информации подразумевает обеспечение её доступности, целостности и конфиденциальности. Атаки man in the middle нарушают все эти три условия, поэтому при поддержании безопасности информации, необходимо обеспечить защиту от данного вида атак. [2]

На данный момент самыми популярными атаками man in the middle являются:

1. создание двойника выходной точки;
2. ARP-spoofing;
3. подмена DHCP-сервера.

Атака посредством создания двойника выходной точки основана на том, что при переключении к Wi-Fi сети учитывается только SSID и пароль точки доступа, тем самым злоумышленник, подделав точку доступа, может получить доступ к каналу передачи данных. Блок-схема алгоритма атаки посредством создания двойника выходной точки представлена на рисунке 1. [3]



Рис. 1. Блок-схема алгоритма создания двойника выходной точки

На первом шаге злоумышленник создает копию точки доступа использующейся в сети, с указанием того же SSID и пароля. Потом производится DoS-атака на точку доступа таким образом, чтобы у клиентов точки доступа произошел разрыв соединения. В момент провисания точки доступа запускается двойник, клиенты используя только SSID и пароль считают двойника реальной точкой доступа и подключаются к нему. Таким образом получается, что весь трафик будет проходить через подконтрольную злоумышленником точку доступа.

Атака ARP-spoofing основана на том, что протокол ARP не проверяет подлинности ARP-запросов и ARP-ответов, таким образом сетевое оборудование будет обрабатывать ARP-ответ даже без запроса. Блок-схема ARP-spoofing представлена на рисунке 2. [4]

При проведении атаки ARP-spoofing злоумышленнику необходимо знать IP-адрес жертвы, на который он будет отсылать ARP-ответ, для этого производится сканирование сети. Идентифицировать жертву можно по различным признакам, например: используемая операционная система, используемые службы и т. д. После идентификации жертвы и получения ее IP-адреса злоумышленник посылает жертве и коммутатору ARP-ответ в котором указаны MAC-адрес злоумышленника и IP-а-

дреса жертвы для коммутатора и коммутатора для жертвы. В итоге коммутатор и жертва записывают в свою ARP — таблицу MAC — адрес злоумышленника ассоциируя его с IP-адресом жертвы и коммутатора соответственно. Таким образом весь сетевой трафик начинает проходить через злоумышленника, так как жертва считает его коммутатором, а коммутатор жертвой.

Атака посредством подмены DHCP-сервера основана на том, что у клиента нет возможности аутентифицировать DHCP-сервер. Блок-схема подмены DHCP сервера представлена на рисунке 3.

При подключении к сети терминал не имеющий IP-адреса отправляет широковещательный DHCP — запрос с целью выяснить DHCP-сервер и получить у него IP-адрес и параметры сети. Если в сети несколько DHCP-серверов терминал выбирает за легальный тот, который первым ответит на запрос. Таким образом атака подмены DHCP-сервера осуществляется следующим образом. Злоумышленник создает свой DHCP-сервер, подключает его к сети, в которой расположена жертва, и осуществляет DoS — атаку на легальный DHCP-сервер, чтобы гарантировать, что его ответ дойдет до жертвы быстрее. После злоумышленник ждет пока у жертвы закончится срок аренды IP-адреса. Как только это происходит жертва пы-

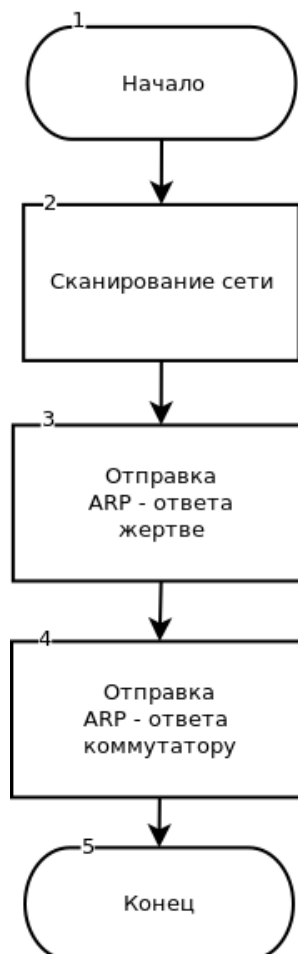


Рис. 2. Блок-схема алгоритма проведения атаки ARP — spoofing





Рис. 3. Блок-схема алгоритма атаки подмены DHCP-сервера

тается связаться с известным ей DHCP-сервером. Из-за того что он не доступен, жертва вынуждена повторить процесс поиска DHCP-сервера, то есть отправляет широковещательный запрос. Злоумышленник отвечает на него, после чего жертва начинает считать DHCP-сервер злоумышленника легальным. Таким образом, злоумышленник может изменять параметры работы с сетью жертвы (адрес DNS — сервера, маршрутизацию и т. д.).

Рассмотренные атаки являются самыми распространенными MITM — атаками. Успешная реализация данных атак позволит злоумышленнику получить конфиденциальную информацию, криптографический сертификат, данные о всем трафике. Полученная информация может быть подменена или использована в корыстных целях.

Литература:

1. Аткина, В. С. Оценка эффективности катастрофоустойчивых решений // Вестник Волгоградского государственного университета. Серия 10. Инновационная деятельность.. — 2012. — № 6. — с. 45–48.
2. Никишова, А. В. Интеллектуальная система обнаружения атак на основе многоагентного подхода // Вестник Волгоградского государственного университета. Серия 10. Инновационная деятельность. — 2011. — № 5. — с. 35–37.
3. Атака «Man In The Middle» (MITM) в Wi-Fi сети // интернет-ресурс habrahabr. ru— 2015 г.
4. Атака канального уровня ARP-spoofing и как защитить коммутатор Cisco // интернет-ресурс habrahabr. ru— 2013 г.



## Автоматизация системы расчета дозы ионизирующего излучения при терапевтическом лечении

Хажирокова Марьяна Хасановна, магистрант  
Кабардино-Балкарский государственный университет имени Х. М. Бербекова

В связи с активным развитием информационных технологий ставится вопрос о модернизации медицинской сферы путем внедрения новых информационных систем, которые позволят повысить качество и оптимизировать процесс оказания услуг медицинскими учреждениями. В общем объеме предоставляемых населению услуг, медицинские услуги занимают значительный удельный вес. Невозможно переоценить общественную значимость деятельности, связанной с оказанием медицинских услуг. Поэтому исследования в этой сфере не теряют своей актуальности. Одним из важных и сложных вопросов современной медицины является лечение онкологических заболеваний.

В рамках проводимого исследования изучается деятельность государственного учреждения «Онкологический диспансер» Министерства здравоохранения Кабардино-Балкарской Республики. В данном учреждении борьба с заболеваниями, связанными с новообразованиями у больных, ведется с применением лучевой терапии. Целью работы является совершенствование методики расчета поглощенной дозы ионизирующего излучения, применяемые в терапии опухолей, с использованием информационных технологий.

Лучевая терапия сегодня является перспективным и динамично развивающимся, как в виде одного из компонентов лечения онкологических заболеваний, так и основного метода лечения злокачественных опухолей. Основной задачей лучевой терапии является подавление способности опухолевых клеток к неограниченному развитию. При небольших размерах опухолевого очага эта задача решается путем подведения к опухоли дозы, одновременно подавляющей колониальный потенциал всех составляющих опухоль клеток [1].

Для облучения опухоли в необходимой дозе при максимально возможном сохранении здоровых тканей организма, особенно тех органов, которые отличаются повышенной радиочувствительностью, разработаны в зависимости от локализации и размеров патологического очага различные технические приемы и методы лучевой терапии [2].

Основным принципом при лучевом лечении различных опухолевых заболеваний является максимальное воздействие на патологическую ткань при минимальном воздействии на окружающие ее нормальные ткани. Это достигается за счет комплексного подхода к процессу предлучевой подготовки, дозноанатомического планирования и облучения на основе современного диагностического, дозиметрического и лечебного оборудования [3].

Современные требования к лучевой терапии, а также диагностике, связанной с ионизирующими излучениями, достаточно высоки. Особое внимание уделяется дозиметрии. От правильности проведенных расчетов зависит качество лечения пациентов. Поэтому вопросы повышения надежности расчета доз облучения являются актуальными.

Главным недостатком использования ионизирующих излучений при диагностике или терапии — вред, наносимый здоровым тканям организма. В связи с этим совершенствуются аппараты для лучевой терапии, позволяющие более точно контролировать весь процесс облучения, а также совершенствуются программные комплексы, позволяющие более точно планировать лечение.

Для достижения обозначенной цели, на наш взгляд, целесообразно разработать автоматизированную систему для планирования лечения в контактной лучевой терапии.

В состав автоматизированной системы «Дозиметрия» можно включить следующие подсистемы:

- подсистема расчета дозных нагрузок;
- подсистема расчета времени облучения;
- подсистема расчета мощности дозы облучения;
- подсистема составления плана сеанса облучения.

Подсистема расчета дозных нагрузок предназначена для расчета дозных нагрузок, необходимых для лечения онкологических заболеваний и составления плана сеанса облучения.

Подсистема расчета времени облучения позволит рассчитать время радиационного воздействия при заданной мощности и дозе облучения

Подсистема расчета мощности дозы облучения предназначена для расчета мощности для каждого поля облучения.

Подсистема составления плана сеанса облучения предназначена для создания и формирования планов в виде, удобном для вывода на печатающие устройства.

Все пациенты поступают в Онкологический диспансер с направлением участкового терапевта с местной поликлиники. После осмотра больного врач выписывает направление на обследование, которое выдается на руки больному. Проводится обследование, после чего врач изучает результаты и принимает решение о ходе дальнейшего лечения пациента. Если необходимо специальное лучевое лечение на основании рентгеновского снимка строят топометрическую карту, которую иногда называют иногда срезом, в поперечном сечении тела на уровне середины облучаемого объема, а при необходимости и на других

уровнях, которая отражает топографоанатомическое соотношение патологического очага и окружающих его здоровых органов и тканей [4].

Лечащий врач предоставляет медфизику срез больного в горизонтальной плоскости, на котором наглядно видно расположение злокачественного новообразования. Размеры полей облучения зависят от размеров органов облучения. Для расчета дозных нагрузок при лечении опухоли необходимо использовать атлас дозных распределений. С его помощью, определяется изодоза, в которую укладывается опухоль и изодозу на выходе. Затем составляется следующая пропорция:

$$\frac{D_{оч} \%}{D_{оч}} = \frac{D_{вх} \%}{D_{вх}} = \frac{D_{вых} \%}{D_{вых}}, \quad (1)$$

Чаще всего разовую очаговую дозу берется равную 200 рад. Зная, что максимум поглощенной дозы при g-терапии находится на 0,5 см под поверхностными слоями кожи,  $D_{вх} \% = 100\%$  [6].

Выходную дозу необходимо учитывать, чтобы не превысить толерантности кожи. Так, как облучение проходит со встречных полей, к дозе, приходящейся на поверхности кожи с первого поля, прибавляется выходная доза со второго поля [5].

Учитывая все сказанное выше, рассчитываются дозные нагрузки необходимые для лечения опухоли.

Таким образом, входными данными автоматизированной системы будут являться:

- физические параметры пациента;
- очаговая доза;
- выходная доза;
- мощность дозы.

Выходными данными системы будут являться:

- суммарная доза;
- время достижения дозы облучения;
- план сеанса облучения.

Автоматизированная системы даст возможность расчета времени достижения разовой кожной дозы. Чтобы рассчитать время для полей, мы должны получить мощности для каждого из них. Используя поправочные коэффициенты, получаем мощности для всех полей и рассчитываем время экспозиции:

$$t = \frac{PKD \cdot 60}{P \cdot K} \quad (2)$$

Литература:

1. Вайнберг, М. Ш. Систематизация видов и методов лучевой терапии, способов и методик облучения больных // Медицинская радиология, 1991. — 209 с.
2. Клеппер, Л. Я. Формирование дозовых полей радиоактивными препаратами и аппликаторами. — М.: Энергоатомиздат, 2009. — 312 с.
3. Козлова, А. В. Лучевая терапия злокачественных опухолей. — М.: Медицина, 1976. — 368 с.

где РКД — разовая кожная доза, К — поправочный коэффициент для оценки мощности различных размеров поля облучения, Р — размер поля облучения.

Измерения мощности необходимо проводить, по крайней мере, раз в три месяца из-за изменения параметров излучателей. Контроль над источниками ионизирующего излучения, технологией радиационной терапии осуществляет в Онкологическом диспансере медфизик.

В современных условиях в Онкологическом диспансере МЗ КБР расчет дозных нагрузок осуществляется вручную. Для создания автоматизированной системы нами была выбрана СУБД Delphi. При решении поставленной задачи оптимально использовать для представления информационных материалов язык Delphi, который является языком высокого уровня и позволяет быстро и эффективно создавать приложения. Выбрана система программирования Delphi версии 7 фирмы Enterprise, так как она предоставляет наиболее широкие возможности для программирования приложений ОС Windows.

Разработка автоматизированной системы можно разделить на три этапа:

- разработка алгоритма вычислений;
- разработка интерфейса пользователя;
- разработка блока отчета о планировании лечения.

Результаты расчетов будут занесены в базы данных. Для составления плана лечения больного необходимо знать толщину органа облучения. В базу данных будет добавлена графа с возможными толщинами. Автоматизированная система даст возможность быстро находить нужную толщину и соответствующую дозную нагрузку. Процесс поиска будет осуществляться с помощью отдельной процедуры «Поиск».

При разработке блока отчета о планировании будет уделяться большое внимание информативности и наглядности отчета. Отчет будет содержать данные о пациенте, о конфигурации источников, изодозные поля. Автоматизированная система позволит врачу без участия инженера-дозиметриста составить план лечения опухолевых заболеваний.

Предлагаемый программный продукт, позволит вести расчеты изодозных полей в контактной лучевой терапии. Разрабатываемая автоматизированная система может быть использована в медицинских учреждениях для планирования внутрисполостного и внутритканевого лечения онкологических заболеваний. Внедрение подобных автоматизированных систем призвано повысить эффективность работы медицинского персонала, делая расчеты более точными и надежными.

4. Кондричина, С.Н. Балашов А.Т. Основы лучевой терапии. Учебное пособие/ ПетрГУ. — Петрозаводск, 2001. — 44 с.
5. Ратнер, Т.Г. Клиническая дозиметрия. Теоретические основы и практическое применение. — М.: Весть, 2006. — 367 с.
6. Линденбрaten, Л.Д. Медицинская радиология и рентгенология / Л.Д. Линденбрaten, И.П. Королюк. — М.: Медицина, 1993. — 505 с.

## ТЕХНИЧЕСКИЕ НАУКИ

### Выбор шага расстановки форсунок при внесении консервантов в травяные рулоны

Валге Александр Мартынович, доктор технических наук, профессор;

Юнин Вячеслав Александрович, кандидат технических наук;

Зыков Андрей Владимирович, научный сотрудник

Институт агроинженерных и экологических проблем сельскохозяйственного производства (г. Санкт-Петербург)

*Рассмотрены особенности внесения жидкого консерванта в травяную ленту при подборе травы в рулоны. Для повышения равномерности внесения разработан метод и алгоритм позволяющий определить оптимальные перекрытия факелов распыла консерванта с соседними распылителями. Приведены расчеты для конкретных экспериментальных данных.*

**Ключевые слова:** корма, консервант, форсунки, равномерность

При внесении жидких консервантов в травяные рулонные корма наиболее важным показателем является неравномерность их распределения внесения по ширине травяной ленты. Снижения неравномерности распределения консерванта, до допустимой агротребованиями величины, можно достигнуть путем изменения шага расстановки форсунок по ширине травяной ленты на транспортере, подающим траву в прессовальную камеру рулонного пресс-подборщика [3,5].

Распределение консерванта по ширине каждой из форсунок представляется некоторой выпуклой кривой. При совместной работе форсунок, для повышения равномерности внесения консерванта, зоны их работы (кривые распределения консерванта) перекрываются путем сдвига навстречу соседних форсунок.

Кривая распределения консерванта по ширине одной форсункой  $f(x)$  может быть описана аналитически.

Если соседняя слева, такая же форсунка, даёт распределение консерванта, описываемое кривой  $f_5(x)$ , правая часть которой на участке  $\Delta x$  накладывается на кривую  $f_1(x)$ , то на данном участке распределение консерванта будет определяться суммарной кривой:  $f_3(x) = f_1(x) + 2f_2(x)$  при  $0 < x < \Delta x$ .

В идеале перекрытие должно быть таким, чтобы соседние кривые с наименьшей погрешностью покрывали площадь  $F = a \cdot b$ , т. е. необходимо минимизировать уравнение:

$$\left[ a \cdot b - \left( \int_0^b f(x) dx + 2 \int_0^{\Delta x} f(x) dx \right) \right] = \min \quad (1)$$

В уравнении (1) необходимо определить значение  $\Delta x$ , обеспечивающее минимальное значение разности.

В уравнении (1) есть постоянные составляющие, которые можно определить заранее.

Обозначим:

$$F_1 = \int_0^b f(x) dx, \quad F_2 = a \cdot b - F_1 \quad (2)$$

Тогда уравнение (1) примет вид:

$$\left[ F_2 - 2 \int_0^{\Delta x} f(x) dx \right] = L = \min \quad (3)$$

Для определения  $\Delta x$  из уравнения (3) необходимо представить в алгебраическом виде для конкретного вида уравнения функции  $f(x)$ .

Как показали экспериментальные исследования распылителей, кривые распределения массы консерванта по ширине хорошо описывается полиномом второго порядка:

$$f(x) = a_0 + a_1 x + a_2 x^2 \quad (4)$$

Подставляя (4) в уравнения (2) получим формулу для определения  $F_2$

$$F_2 = a \cdot b - \left( a_0 b + a_1 \frac{b^2}{2} + a_2 \frac{b^3}{3} \right) \quad (5)$$

Подставим уравнение (4) в формулу (3), определим интеграл, и подставим пределы интегрирования. После

выполнения операции интегрирования и упрощения, получим уравнение:

$$\left[ F_2 - 2a_0z - a_1z^2 - \frac{2}{3}a_2z^3 \right] = 0, \quad (6)$$

где  $z = \Delta x$ .

В уравнении (6) предельное значение в общем виде « $\min$ », заменено на конкретное значение «ноль», так как сумма  $f_1(x) + 2f_2(x)$  должна покрывать всю площадь  $a \cdot b$ .

Уравнение (6) можно решать в системе Excel методом «Подбор параметра» [1].

На рисунке 1 приведены результаты подбора теоретической кривой к экспериментальным данным исследования распылителя.

Полученное уравнение имеет вид:

$$f(x) = 6,014 + 15,041x - 1,359x^2 \quad (7)$$

и описывает экспериментальные данные с высоким коэффициентом корреляции ( $r = 0,92$ ).

Ширина факела распределения составляет 33 см ( $b = 33$ ), высота — 48 см ( $a = 48$ ).

Подставляя значения  $a$ ,  $b$  и коэффициенты уравнения (7) в (5) получим  $F_2 = 705,2$ .

Подставляя значение  $F_2$  и коэффициенты уравнения (7) в (6) получим уравнение:

$$705,2 - 12,028z - 15,04z^2 + 0,91z^3 = 0 \quad (8)$$

Решение уравнения (8) методом «Подбор параметра» дало следующее значение:

$z = \Delta x = 9,786$ , то есть соседние распылители необходимо сдвинуть навстречу друг другу на 3,9 см.

На рисунке 2 приведены результаты расчетов распределения консерванта при реализации данного сдвига распылителей.

Выводы:

1. Для повышения равномерности внесения консервантов в травяную массу при формировании рулонов необходимо расставлять распылители с перекрытием их факелов распределения.

2. Распределение консерванта одной форсункой имеет колоколообразную форму и с высокой точностью аппроксимируется полиномом второго порядка.

3. Для определения оптимального перекрытия разработаны метод построения математической модели и алгоритм расчета величины перекрытия.

4. Решение задачи выполняется в системе Excel по опции «Подбор параметра».

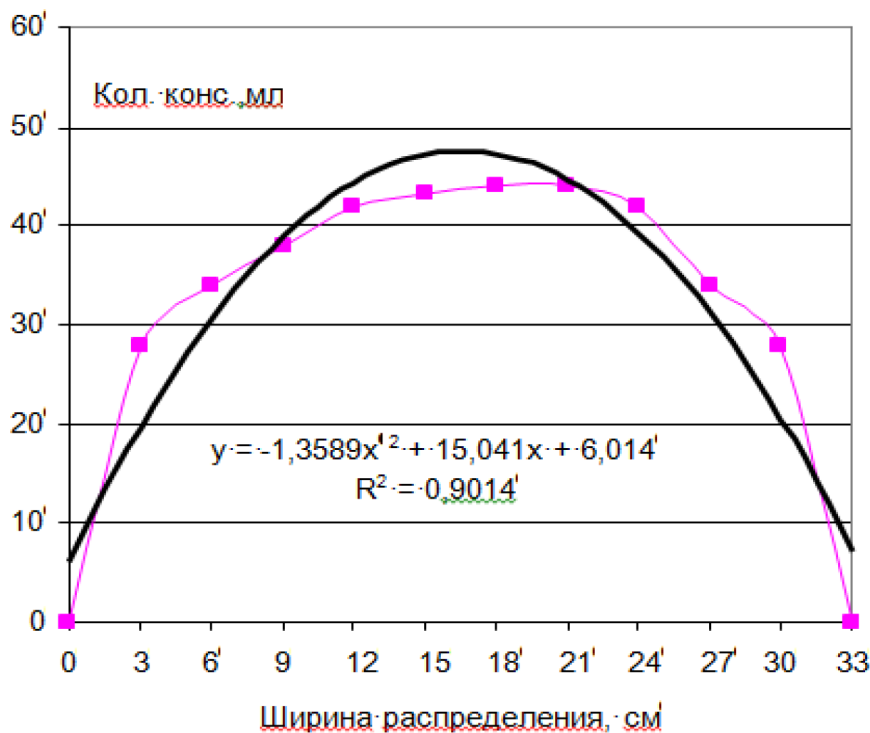


Рис. 1. Результаты аппроксимации полиномом второго порядка экспериментальных данных распределения консерванта форсункой

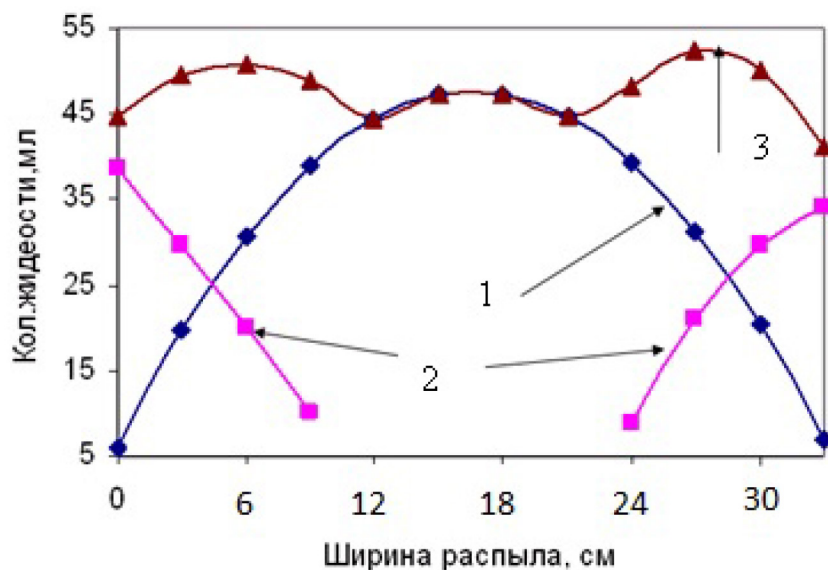


Рис. 2. Результаты аппроксимации полиномом второго порядка экспериментальных данных распределения консерванта форсункой: 1 — кривая распределения консерванта от одной форсунки; 2 — кривые распределения консерванта от соседних форсунок; 3 — суммарная кривая распределения консерванта от трех форсунок

Литература:

1. Валге, А.М. Использование систем Excel и MathCAD при проведении исследований по механизации сельскохозяйственного производства (Методическое пособие) / А.М. Валге, ГНУ СЗНИИМЭСХ Россельхозакадемии. — СПб., 2013. — 200 с.
2. Валге, А.М., Использование информационных технологий при проектировании процессов производства продукции растениеводства / Валге А.М., Папушин Э.А., Пакскина Е.Г. // Механизация и электрификация сельского хозяйства. 2012. № 3. с. 17–18.
3. Юнин, В.А. Интенсификация кормопроизводства в условия Северо-Западного региона / Юнин В.А., Зыков А.В., Кузнецов Н.Н. // В сборнике: Технические науки в России и за рубежом Материалы V Международной научной конференции. 2016. с. 82–85.
4. Валге, А.М. Оптимизация транспортных потоков при заготовке кормов из трав / Валге А.М., Папушин Э.А., Зыков А.В., Веденский Н.В. // Технологии и технические средства механизированного производства продукции растениеводства и животноводства. 2015. № 87. с. 116–122.
5. Юнин, В.А. Оценки эффективности применения консервантов при производстве кормов в условиях Северо-Западного региона / Юнин В.А., Зыков А.В. // В сборнике: Современные тенденции технических наук Материалы IV Международной научной конференции. 2015. с. 121–123.

## Совершенствование системы устойчивости грузоподъемного крана

Галоян Ара Керопович, магистр;  
Игнатъев Геннадий Васильевич, кандидат технических наук, доцент  
Сибирский федеральный университет (г. Красноярск)

Приведены сведения по динамике грузоподъемного крана. Даны рекомендации по повышению устойчивости грузоподъемного крана.

**Ключевые слова:** динамика, подъема, груз, нагрузка, упругость, крюк, масса, усилие, отрыв, оборудования

Динамика колебательного процесса подъемного механизма стрелового крана рассматривается как система состоящая из массы груза, массы крана, массы ротора электродвигателя и элементов подъемного механизма, связанных между собой упругими звеньями и жесткостями подъемных канатов и металлоконструкции крана. В работе [1] сделано допущение, что упругость металлоконструкции значительно выше упругости каната. Эта обоснованность подтверждается экспериментально. При указанных допущениях подъем груза производится путем выбора слабины каната, упругой деформации всех элементов конструкции и отрыве с места.

Максимальные динамические нагрузки появляются при отрыве груза.

Процесс подъема груза механизмом подъема стоит из:

- выборки зазоров в канате;
- отрыва груза от земли;
- движения груза в установившемся режиме работы.

На рисунке 1 приведена двухмассовая динамическая схема подъема груза краном.

Груз поднимается поступательно в режиме неустановившегося движения. На первом этапе выбирается зазор  $\Delta$ .

Процесс выборки зазоров описывается системой уравнений

$$\begin{aligned} m_{\Gamma} \frac{dx^2}{dt^2} - C(x_p - x_{\Gamma}) &= 0, \\ m_p \frac{dx^2}{dt^2} + C(x_p - x_{\Gamma}) &= 0 \\ \Delta &= \frac{dx}{dt} t. \end{aligned} \quad (1)$$

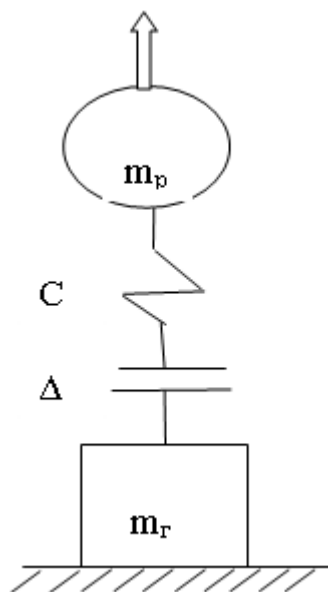


Рис. 1. Двухмассовая динамическая схема подъема груза



$m_r$ , – масса груза и грузозахватного органа;  $m_p$  — приведенная масса вращающихся частей привода;  $\Delta$  — зазоры в механизме;

$C$  — коэффициент упругости полиспаста;

На втором этапе в упругой связи возникает нагрузка  $F$

$$m_r \frac{dx^2}{dt^2} - C(x_p - x_r) = m_r g,$$

$$m_p \frac{dx^2}{dt^2} + C(x_p - x_r) + k(\dot{x}_p - \dot{x}_r) = m_p g + F \quad (2)$$

где  $x_r, x_p$  — перемещение груза и ротора привода;  $F$  — избыточная сила механизма.

$$F = A_2 \cos \omega_3 t + B_2 \sin \omega_2 t + \frac{q}{p^2}, \quad (3)$$

$$q = mQ + \frac{F_3}{m_p}; \quad p^2 = mc.$$

Избыточная сила механизма в виде синусоидальной составляющей амплитуды создает наиболее тяжелый нагрузочный режим. Появление синусоидальной составляющей не только увеличивает наибольшую динамическую нагрузку, но и может привести к качественным изменениям в характере движения оборудования крана. Для снижения динамической нагрузки требуется гашение колебаний в системе [2]. При введении системы гашения наибольшая нагрузка упругого ускоренного подхвата определяется

$$P = \text{abs}(\exp(-ku)A \sin(\omega u)) \quad (4)$$

где  $\omega$  — круговая частота колебаний;  $u$  — время протекания процесса.

Наибольшая нагрузка равномерного подхвата

$$F_m = Q + V \sqrt{Cm_2} \quad (5)$$

где  $V$  — скорость подъема груза.

Для кранов, у которых соотношение масс  $m_p \gg m_r$  формула определения наибольшей нагрузки

$$F_m = P \left[ 1 + \sqrt{1 + \frac{2c\Delta}{P}} \right] \quad (6)$$

При определении нагрузки несостоявшегося подъема, такая нагрузка обычно аварийная, уравнение движения в этом случае

$$m_k \frac{d^2x}{dt^2} + cx = m_r g. \quad (7)$$

где  $m_k$  — масса крана;  $m_r$  — масса груза;  $c$  – жесткость полиспаста;  $x$  — перемещение груза.

Обозначив  $p = \sqrt{\frac{c}{m}}$  и  $q = \frac{m_r}{m_k} g$  (8)

Имеем решение этого уравнения

$$x = A_1 \cos pt + A_2 \sin pt + \frac{q}{p^2}$$

$$\frac{dx}{dt} = -A_1 p \sin pt + A_2 p \cos pt. \quad (9)$$

Максимальное усилие подъема будет при  $pt = -1$

$$P_{\max} = Q_c \left( 1 + 2\varphi \frac{m_r}{m_r + m_p} \right), \quad (10)$$

где  $K_{дин} = (1 + 2\varphi \frac{m_{\Gamma}}{m_{\Gamma} + m_{P}})$ .

Этим выражением определяется динамическая нагрузка как каната так и любого упругого элемента механизма подъема [3].

При подъеме груза с учетом податливости металлоконструкции стрелы крана динамическая модель системы приведена на рисунке 2.

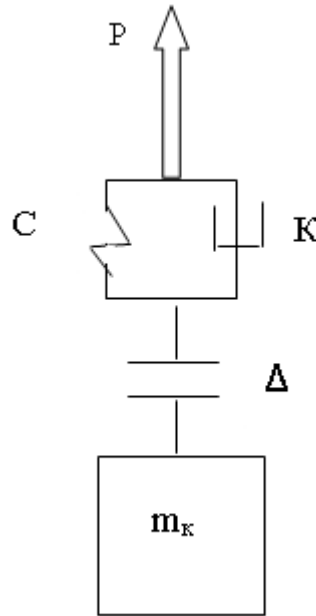


Рис. 2. Динамическая модель рабочего оборудования крана

При анализе динамики колебательного процесса, происходящего при подъеме груза с учетом податливости металлоконструкции приняты следующие допущения.

1. Масса крана и груза рассматривается как общая масса.
2. Упругость металлоконструкции значительно больше упругости канатов и привода механизма.

Обоснованность таких допущений подтверждается экспериментально [4].

Подъем груза при принятых допущениях производится следующим образом.

Первый этап. После включения двигателя происходит выборка зазоров в канате.

Второй этап. Происходит упругая деформация всех элементов конструкции. Это продолжается пока усилие на крюке не станет равным грузоподъемности.

Третий этап. Подъем груза.

За обобщенную координату  $X$  принимается перемещение  $X_k$  массы крана  $m_k$ , обладающей жесткостью  $k_k$ .

Первый этап описывается уравнениями

$$m_k \frac{dx_k^2}{dt^2} + k(x_k) + c(x_k) = 0, \tag{11}$$

$$\Delta = \frac{dx_k}{dt} t.$$

На втором этапе уравнение подъема груза имеет вид

$$m_k \frac{dx_k^2}{dt^2} + k(x_k) + c(x_k) = P. \tag{12}$$

В момент отрыва груза усилие подъема определится по уравнению

$$P = \text{abs}(\exp(-u)A \sin(\omega u)) \tag{13}$$

где  $\omega$  — частота колебаний груза;  $u$  — время отрыва груза.

На третьем этапе усилие подъема груза равно грузоподъемности. Движение груза описывается уравнением гармонических колебаний. Уравнение подъема груза имеет вид

$$m_K \frac{dx^2}{dt_2} + k(x_k) + c(x_k) = m_\Gamma g. \quad (14)$$

Полная нагрузка на крюк равна сумме статической и динамической

$$P_{\max} = Q_c \left( 1 + \frac{Y}{g} \sqrt{\frac{k_k}{m_k + m_\Gamma}} \right). \quad (15)$$

где  $K_{\max} = 1 + \frac{Y}{g} \sqrt{\frac{k_k}{m_k + m_\Gamma}}$

Выводы

Грузовая устойчивость грузоподъемного крана в области граничного равновесия обеспечивается рациональным сочетанием динамических свойств привода, полиспафта, металлоконструкции стрелы и времени срабатывания тормозной системы.

Литература:

1. Емельянов, Р.Т., Прокопьев А.П., Турышева Е.С., Постоев П.А. Реализация нейросетевого контроллера для управления организационно-технологическим комплексом // Вестник Сибирского аэрокосмического университета. 2011. Вып. 1. с. 20–24.
2. Емельянов, Р.Т., Спиринов Е.С., Кириллов К.В., Циганкова А.В. Исследование автоматической системы управления с пропорционально-интегрально-дифференциальным регулированием // Вестник Красноярского государственного аграрного университета. № 10. 2013. с. 243–247
3. Емельянов, Р.Т., Султанов Н.С., Закурдаев А.В., Скурихин Л.В. Моделирование динамики регулируемого гидромотора // Вестник Красноярского государственного аграрного университета, № 8, 2014. с. 181–185
4. Терехова, И.И. Управление системой устойчивости башенного крана / И.И. Терехова, Р.Т. Емельянов. // Совершенствование машин и ресурсосберегающих технологий: Межвуз. сб. науч. ст. — КФ Иркутский ГУПС, 2005. с. 36–44.

## Производство автодорожных насыпей с армированием металлическими жилами георешеток

Горских Евгения Сергеевна, магистр;  
Турышева Евгения Сергеевна, кандидат технических наук, доцент;  
Игнатъев Геннадий Васильевич, кандидат технических наук, доцент  
Сибирский федеральный университет (г. Красноярск)

*Приведены сведения по применению георешеток с металлическими жилами. Даны рекомендации по повышению надежности дорожного полотна с армированием георешетками.*

**Ключевые слова:** армирование, земляное полотно, эксплуатационная надежность, георешетки, коэффициент уплотнения грунта

Армирование конструкций земляного полотна и дорожных одежд автомобильных дорог предназначены для использования при строительстве, ремонте или реконструкции участков автомобильных дорог с одеждami жесткого и не жесткого типа в районах с неблагоприятными климатическими и гидрогеологическими условиями (болота I–III типа, вечная мерзлота, несвязные грунты пустынь и т. п.), укреплении конусов мостов и пу-

тепроводов, откосов насыпных сооружений для защиты от водной и ветровой эрозии, устройстве подпорных стенок, укреплении берегов и русел постоянных водотоков.

При строительстве, ремонте или реконструкции земляного полотна рассматриваются вопросы повышения эксплуатационной надежности и сроков службы автомобильных и железных дорог и искусственных сооружений

на них, а также возможности снижения затрат на их содержание и текущий ремонт.

**Цель исследований** — повышения эксплуатационной надежности и сроков службы искусственных сооружений.

**Основной задачей** являлось разработать организационные и технические мероприятия, обеспечивающие наиболее рациональное выполнение строительно-монтажных работ по производству автодорожных насыпей с армированием металлическими жилами георешеток.

**Объектом исследования** служили автодорожные насыпи с армированием металлическими жилами георешеток.

При укладке прослоек из георешёток в применяемые обычно технологии дополнительно вводятся операции:

1. Подготовка основания;
2. Отсыпка подстилающего слоя (песок);
3. Транспортировка, распределение по участку рулонов георешётки, ее укладка и анкерование;
4. Отсыпка на георешотку материала вышележащего слоя, его распределение и уплотнение.

Укладку георешетки выполняют на выровненном и уплотненном грунтовом основании (песчаном дополнительном слое основания). Подготовка основания состоит в профилировании поверхности и уплотнении (если грунт основания сильно переувлажнен, то выполняется только планировка). Коэффициент уплотнения грунта должен соответствовать нормативным требованиям, поверхность не должна иметь колеи, ям и других неровностей глубиной более 5 см. При наличии глубокой колеи или ям их засыпают грунтом и планируют автогрейдером или бульдозером. Кустарник, деревья вырубает и спиливают в одном уровне с поверхностью. В этом случае корчевка пней может не проводиться. Если в момент производства работ на участке имеются поверхностные воды, то отсыпают выравнивающий песчаный слой с прослойкой из геотекстиля.

Рулоны георешетки транспортируют к месту производства работ непосредственно перед укладкой и распределяют по длине участка работ через расстояние, соответствующее длине полотна в рулоне [1, с. 8]. Если доступ к стройплощадке затруднен из-за условий движения транспорта, должны быть предприняты специальные меры по организации на период строительства временных подъездных путей. В удобном месте, близко к объекту проведения работ, должны быть устроены рабочая площадка и площадка складирования, на которых осуществляются хранение и подготовка георешетки к укладке.

Укладку георешётки выполняют в продольном направлении относительно оси насыпи путем раскатки рулона с периодическим (через 10–15 м) выравниванием полотна и легким его натяжением без образования складок [1, с. 8].

Как правило, крепления георешетки к нижележащему слою не требуется и нежелательно, поскольку препятствует натяжению полотна при образовании «волны» в процессе отсыпки вышележащего слоя. Однако, в от-

дельных случаях для сохранения проектного положения георешеток при возможном воздействии технологических нагрузок, возникающих при отсыпке и разравнивании вышележащего слоя (начало рулона, отсыпка материала основания с существующего покрытия при уширении), а также при сильных ветровых воздействиях, георешетка может крепиться анкерами.

Анкера располагаются через 10–15 м по длине со снижением этого расстояния в случае устройства уширения до 6 м у края полотна, ближайшего к направлению отсыпки вышележащего слоя; в начале рулона и в местах перекрытия рулонов устанавливаются 4 анкера по ширине, в других местах — 3 анкера по ширине). Конструкция анкера на рисунке 1.

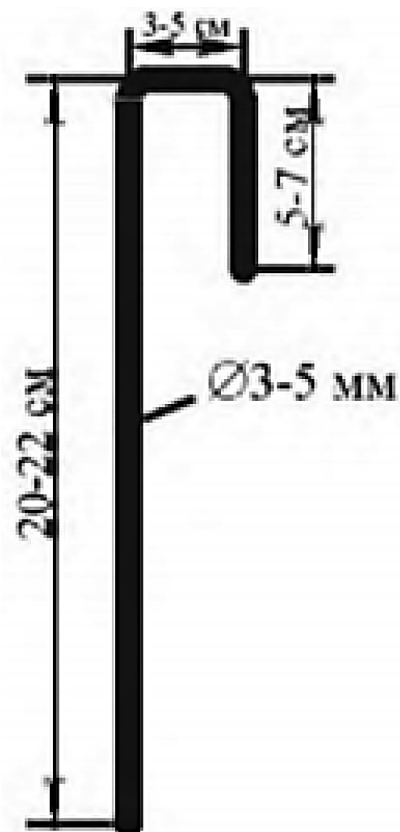


Рис. 1. Конструкция анкера

Перекрытие полотен по длине и по ширине не менее 20 см. Направление перекрытия назначают с учетом направления отсыпки и разравнивания материала вышележащего слоя для исключения «задиранья» полотна на перекрытии (при отсыпке по способу «от себя» конец полотна засыпаемого слоя располагается над началом следующего полотна; при отсыпке с существующего покрытия в случае устройства уширения ближайшее к стороне отсыпки полотно располагают выше).

Георешетка укладывается на ширину слоя основания с запасом не менее толщины слоя зернистого материала плюс 0,1 м в каждую сторону [1].

Отсыпку на уложенную георешетку крупнофракционного материала основания выполняют по способу «от

себя». Основные условия устройства слоя основания — недопущение заезда построеного транспорта на открытую поверхность георешётки, постепенное разравнивание отсыпанного материала основания за несколько проходов с последовательной надвижкой материала основания на георешетку. При образовании волны следует выполнять натяжение георешетки.

Литература:

1. ГОСТ Р 56708–2015 Георешетка полимерная гексагональная. Технические условия. — Введ. 13.11.2015 — Москва: ФГУП «Стандартинформ», 2015. — 18 с.

**Выводы.** При выполнении работ по укладке необходимо визуально оценивать качество георешётки, фиксировать дефекты внешнего вида (разрывы, другие нарушения сплошности ребер и узлов, перекос ячеек, ровность кромок) а также величину перекрытия смежных полотен по ширине и длине, длину материала в рулоне и ширину, их соответствие документации.

## Автомобильные дороги Республики Саха (Якутия)

Григорьев Станислав Иванович, студент;

Научный руководитель: Борисов Алексей Иванович, ассистент  
Северо-Восточный федеральный университет имени М. К. Аммосова (г. Якутск)

Основная проблема — отсутствие сформированной опорной сети автомобильных дорог круглогодичного действия, вследствие которого не имеется постоянного выхода на единую дорожную сеть страны.

Основная цель — провести анализ развития сети автомобильных дорог в Республике Саха (Якутия).

Задачи для достижения цели:

- 1) Краткая характеристика административно-территориального деления РС (Я);
- 2) Анализ дорожной сети Республики Саха (Якутия);
- 3) Анализ инвестиций на дорожную отрасль в РС (Я) по годам;

Актуальность: развитие и расширение сети автомобильных дорог РС (Я).

Объект исследования: дорожная сеть Республики Саха (Якутия).

Предмет исследования: оптимизация управления развитием сети автомобильных дорог РС (Я).

- 1) Краткая характеристика административно-территориального деления Республики Саха (Якутия).

Современное административно-территориальное деление Якутии установлено законом Республики Саха (Якутия) от 6 июля 1995 года З № 77–I «Об административно-территориальном делении Республики Саха (Якутия)».

На 1 января 2014 года в Якутии насчитывалось 445 муниципальных образований:

- 2 городских округа;
- 34 муниципальных района;
- 48 городских поселений;
- 361 сельское поселение [6].

- 2) Анализ дорожной сети Республики Саха (Якутия).

Сеть автомобильных дорог на территории республики имеет протяжённость свыше 42 тыс. км, из которых более

половины представлены временными (сезонными) дорогами — автозимниками. Она включает 36 тыс. км (85%) дорог общего пользования, из них с твёрдым покрытием — 12 тыс. км (33%). Для республики, в её масштабах, характерно слабое развитие дорожной сети, территориальная изолированность отдельных дорог, а также значительное развитие ведомственной дорожной сети, которая фактически выполняет функции автодорог общего пользования. Транспортной связью по автодорогам с твёрдым покрытием обеспечены только 18 улусов (районов) из 34. Результаты исследования консалтинговой компании «Геограком» подтверждают, что транспортная дискриминация в республике достигает 100% [1], что находится на одном уровне со странами Африки, где практически все население живет за гранью бедности. Отсутствие необходимой сети дорог с твердым покрытием является главным сдерживающим фактором в экономическом и социальном развитии республики. Одной из главных причин низкого социального уровня является транспортная изолированность, а не разница в доходах как считалось раньше [2, 4].

Анализ протяженности автомобильных дорог в РС (Я) по годам приведен на рис. 1–2.

Сеть автомобильных дорог региона весьма неоднородна по техническим параметрам и по плотности. Плотность автомобильных дорог общего пользования с твердым покрытием по Республике Саха (Якутия) в 2014 г. составляла 3,7 км на 1000 кв. км, тогда как по Российской Федерации этот показатель равен 60 км на 1000 км<sup>2</sup> территории. Протяженность сети автомобильных дорог общего пользования на 2014 г. составляла 42,404 тыс. км, что при протяженности общероссийской сети автомобильных дорог общего пользования (1450 тыс. км) составляет всего 2,92%. Этого явно недостаточно для Ре-

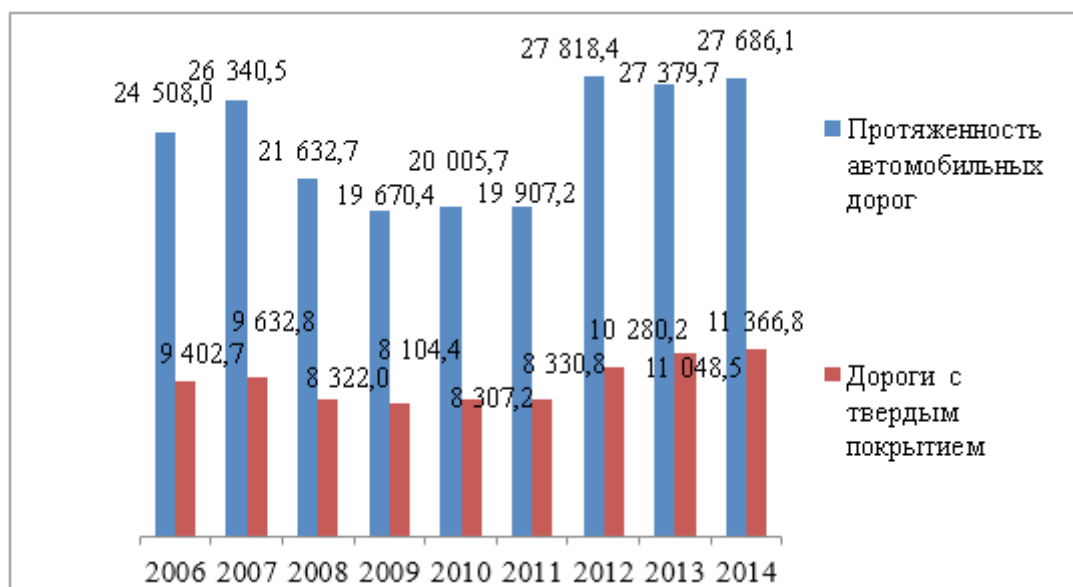


Рис. 1. Протяженность автомобильных дорог в РС (Я) по годам [5]

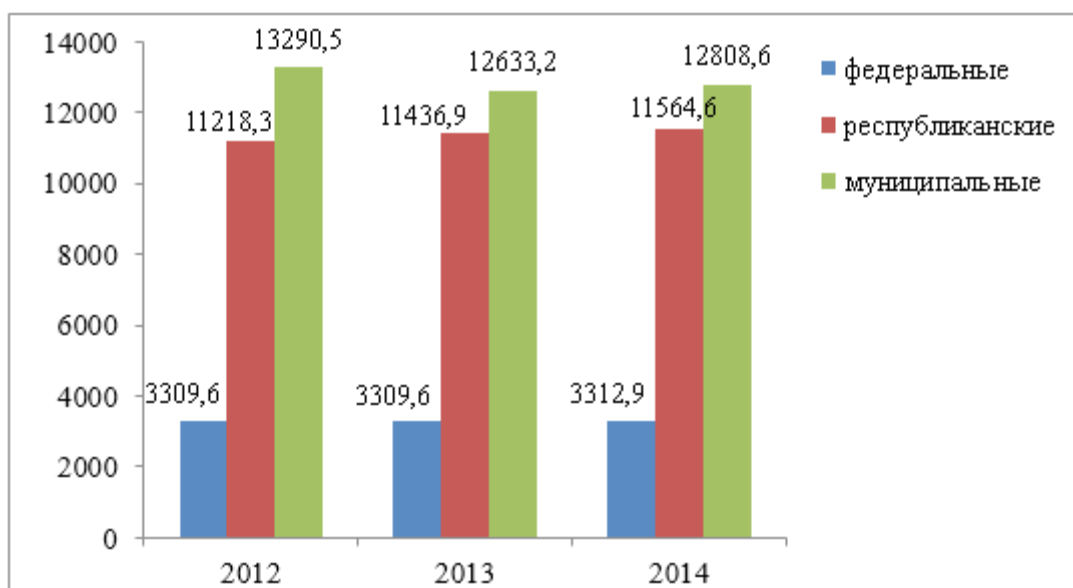


Рис. 2. Протяженность по видам автомобильных дорог в РС (Я) по годам [5]

спублики — обширного региона, площадь которого составляет 3,084 млн кв. км, или 18% (17,1 млн кв. км) всей территории России.

3) Анализ инвестиций на дорожную отрасль в РС (Я) по годам.

С учетом инфляции (в 2015 году составляет 12%) структура потребностей инвестиций в инфраструктуру на 2015–2020 года приведена на рис. 4.

Заключение.

Низкий уровень развития и содержания дорожной сети региона приводит к снижению средней скорости движения, возникновению заторов на автомобильных дорогах, снижению транспортной доступности некоторых населенных

пунктов, увеличению себестоимости перевозок, перерасходу горюче-смазочных материалов.

Недостаток финансовых ресурсов предложено восполнять как за счет бюджетных средств, так и за счет взимания платы за проезд через пункты пропуска через границу Российской Федерации и введение сбора платы за проезд большегрузных транспортных средств по автомобильным дорогам.

Развитие автодорог станет опорной точкой для экономического прорыва республики, а с ее строительством начнется реализация крупных инвестиционных проектов, прежде всего угольных. Автозимники, как правило, функционируют с декабря по март или апрель (зависит от по-

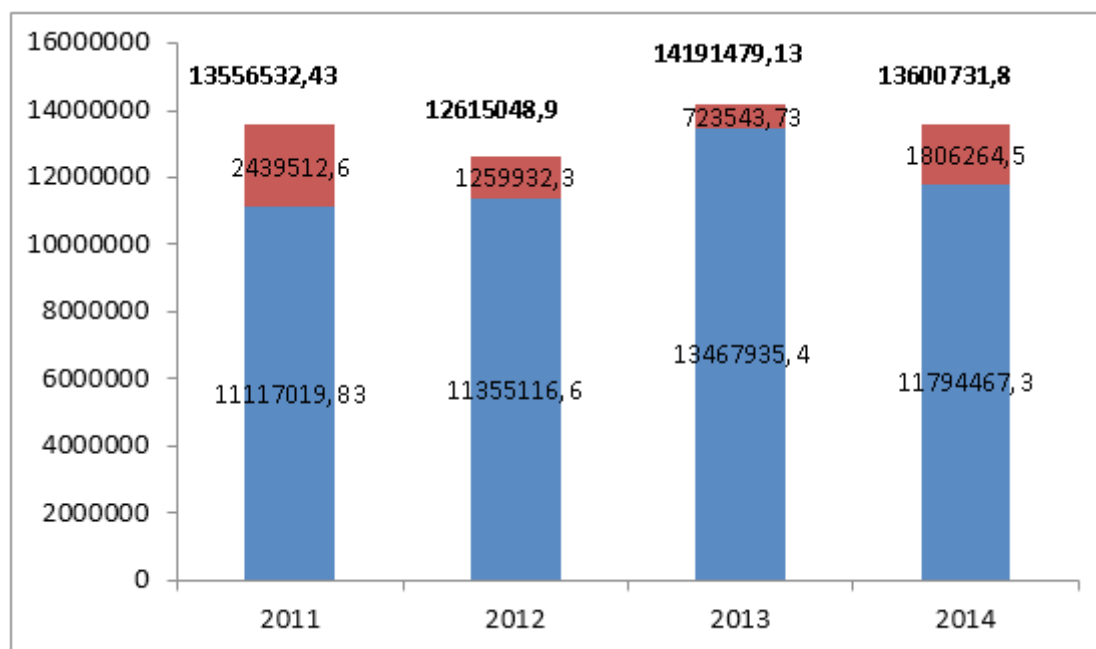


Рис. 3. Структура федеральных и региональных дорог [7]: красный индикатор — федеральные дороги; синий индикатор — региональные дороги

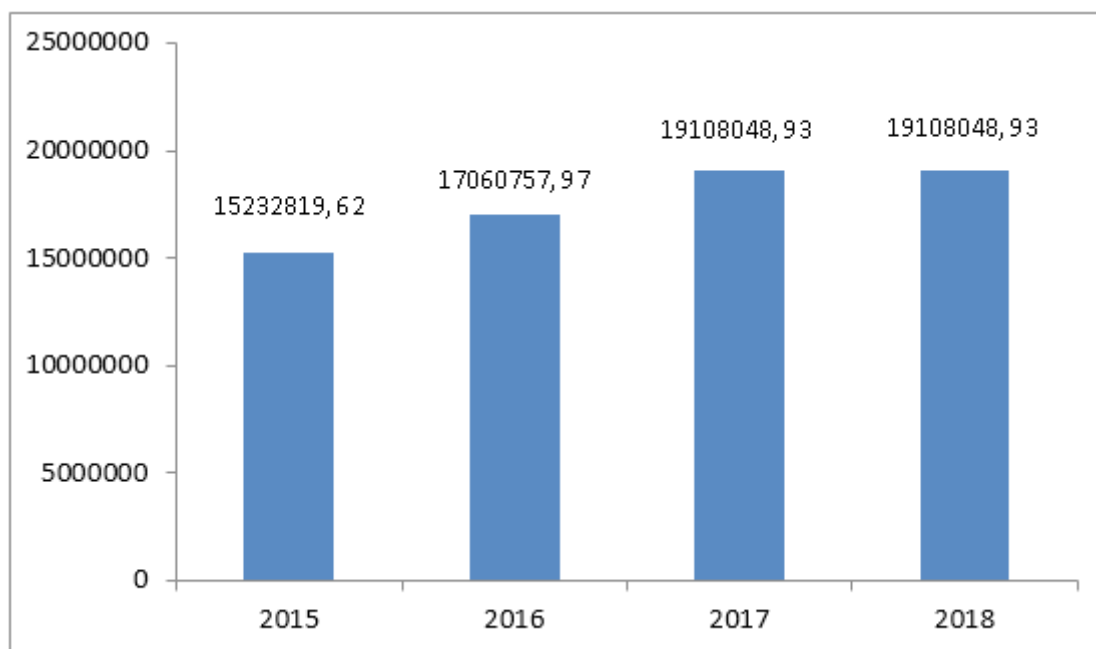


Рис. 4. Структура потребностей инвестиций в инфраструктуру на 2015–2020 года

годных условий). Кроме того, развитие автодорог может иметь не только федеральный, но, а также и международный оттенок за счет экономического сотрудничества и торговли с другими регионами и странами.

Литература:

1. Бугроменко, В. Н. Транспортная дискриминация населения: пути решения проблемы // Промышленная политика в Российской Федерации. — 2003. — № 1. — с. 8–22.
2. Данканич, С. А. Неравенство доходов населения: виды и последствия // Проблемы современной экономики. — 2011. — № 3 (39). — с. 34.

3. Стручков, А. А. // Тезисы докладов XII Международной выставки — форума Дороги России XXI века. — Якутск, 2012. — с. 18.
4. Хисамутдинов, И. А. Основы экономики и теории рынка: учеб. пособие. — Уфа: УГНТУ, 2010. — с. 563–567.
5. Федеральная служба государственной статистики (Росстат). [Электронный ресурс]: сайт, Режим доступа: [www.gks.ru/free\\_doc/new\\_site/business/trans-sv/t2-2.xls](http://www.gks.ru/free_doc/new_site/business/trans-sv/t2-2.xls)
6. Википедия [Электронный ресурс]: сайт, Режим доступа: <https://ru.wikipedia.org/wiki/>
7. Государственная программа Республики Саха (Якутия) «Развитие транспортного комплекса Республики Саха (Якутия) на 2012–2016 годы».

## Дымогенератор

Григорьев Станислав Иванович, студент  
Северо-Восточный федеральный университет имени М. К. Аммосова (г. Якутск)

Генератор дыма ГД-01, предназначен для эффективного поиска негерметичностей в следующих узлах двигателя: системы впуска воздуха, системы выпуска, системы охлаждения и других систем не допускающих утечек, а также для нахождения негерметичности оптики

и проколов шин. Густой и белый дым, подаваемый в место предполагаемых утечек и неплотностей, под небольшим давлением в 0,2–0,5 Бар, позволяет с минимальными затратами времени выявить неплотности, которые любым другим способом выявить зачастую невозможно [2].





Рис. 1. Генератор дыма ГД-01







В состав комплекта входит:  
— дымогенератор ГД-01 с манометром и электронным регулятором мощности;  
— силиконовый шланг для выхода дыма;

— фонарь на сверхярких светодиодах;  
— переходник для подключения к автомобильному компрессору для накачки шин;  
— ящик пластиковый малый [1].



Технологическая карта изготовления дымогенератора

№	Вид работы	Вид узла	Инструменты, приспособления	Затраты времени, чел/час
1	<p>Подбор материалов для изготовления дымогенератора</p> <ol style="list-style-type: none"> <li>1. емкость для образования дыма — взял фильтр грубой очистки от бензиновых двигателей автомобилей УАЗ</li> <li>2. свеча накаливания-BOSCH</li> <li>3. для подачи дыма используем компрессор AIRLINE</li> <li>4. Кнопка без фиксатора</li> <li>5. Отбойник круглый</li> <li>6. провод 2 метра</li> <li>7. крокодил</li> <li>8. шутицер</li> </ol>		<ol style="list-style-type: none"> <li>1. 2000</li> <li>2. 500</li> <li>3. 650</li> <li>4. 50</li> <li>5. 70</li> <li>6. 100</li> <li>7. 100</li> <li>8. 100</li> </ol>	4
2	<p>Нарезаем резьбу на фильтре под свечу накаливания и вкручиваем</p>		<p>Метчик на 12x0.75, ключ на 14</p>	1

3	Убираем внутренние части фильтра и проводим трубу к свече накаливания		Ключ на 10, плоскогубцы, ножовка по металлу	1
4	Из листа металла изготавливаем корпус и собираем		Шлифовальная машина, молоток	2
5	Вставляем кнопку и соединяем контакты		Трубки изоляционные   Паяльная станция Lukey — 702. 	1
6	Подвешиваем на цепь для удобства работы под капотом		Плоскогубцы Саморезы по металлу Отвертка (+)	1
7	Итого расходы		3570	10

**Заключение**

Безусловно, сегодня простое проведение диагностики превратилось с источник прибыли для ремонтных мастерских. На данный момент почти половина возникающих неисправностей связаны с возникновением тех либо иных течей, причем число подобных неисправностей постоянно растет.

Раньше мы тратили около 10% рабочего времени на обнаружение неисправности и 90% на ее устранение. Сегодня же ситуация практически изменилась в обратную сторону. Именно поэтому применение представленного выше оборудования становится еще более актуальным. Отсутствие генератора дыма сегодня означает потерю времени в нынешних условиях, когда потребность в услугах по диагностике постоянно растет [3].

**Литература:**

1. Карагодин, В.И., Митрохин Н.Н. Ремонт автомобилей и двигателей: Учеб. для студ. сред. проф. учеб. заведений. — М.: Мастерство; Высш. школа, 2001. — 496 с.
2. Кубышкин, Ю.И., Маслов В.В., Сухов А.Т. ВАЗ-2110, — 2111, — 2112. Эксплуатация, обслуживание, ремонт, тюнинг. Иллюстрированное руководство. — М.: ЗАО «КЖИ «За рулем», 2004. — 280 с.: ил. — (Серия «Своими силами»).
3. Шестопалов, С.К. Устройство, техническое обслуживание и ремонт легковых автомобилей: Учеб. для нач. проф. образования; Учеб. пособие для сред. проф. образования. — 2-е изд., стер. — М.: Издательский центр «Академия»; ПрофОбрИздат, 2002. — 544 с

**Домкрат из шин**

Григорьев Станислав Иванович, студент  
Северо-Восточный федеральный университет имени М. К. Аммосова (г. Якутск)

**П**невматические домкраты сейчас составляют особую группу оборудования, незаменимого при самых разных видах монтажных, строительных и сервисных работ. Они обладают достаточно сложной конструкцией.

Так, воздушный пневматический домкрат состоит из кордовой-резиновой оболочки, которая благодаря своей текстуре и строению может выдерживать даже самые большие нагрузки. По мере того, как в эту герметичную оболочку попадает воздух, она надувается по высоте и

поднимает груз. Сложность производства пневматических домкратов состоит в создании полностью герметичных соединений и оболочек, которые могут выдерживать самые большие нагрузки. Больше всего востребованы подобные домкраты при аварийно-спасательных работах, когда между грузом и опорой очень маленькое расстояние. Другие виды домкратов или другая грузоподъемная техника просто не может использоваться.



Рис. 1. Пневмодомкрат



Домкрат пневматический имеет прочную герметическую прорезиненную оболочку, которая через специальный соединительный шланг заполняется сжатым воздухом из стационарных компрессоров или газом из баллонов. Подъём грузов происходит за счёт увеличения камеры и требует минимальных усилий со стороны человека [1].

Важные характеристики пневматических домкратов

— Грузоподъемность — должна быть немного больше, чем вес машины. Обычно для легковушки подходит надувной автомобильный домкрат грузоподъемностью 1,5... 2 т, для «Газели» — 2,5... 3 т.

— Высота подхвата надувного домкрата — важна, если у машины маленький дорожный просвет и если она часто и глубоко застревает в грязи. В таком случае показатели этой характеристики должны быть небольшими — до 100 мм.

— Высота подъема — у автомобильных пневмодомкратов невелика (около 500 мм). Однако это вполне достаточно, например, для смены колеса. Предназначенная для такелажных работ подключаемая к компрессорам техника имеет большие показатели — около 700 мм [2].

#### Предлагаемая модель домкрата



Рис. 2. Вид сверху домкрата



Рис. 3. Кран домкрата



Рис. 4. Вид снизу домкрата

Технологическая карта для изготовления пневматического домкрата

№	Наименование операции	Содержание операции	Оборудование и инструменты	Трудоёмкость, чел/мин
1	Резка дисков и металлического листа для опоры	Вырезаем угловой шлифовальной машиной обод штампованного диска R14 и металлического листа для сварки с ободами, чтобы создать опорную поверхность	Угловая шлифовальная машина	120
2	Сварка дисков и опор	Сварка вырезанных ободов и металлического листа	Сварочный аппарат, молоток, щетка по металлу, угловая шлифовальная машина	200
3	Монтаж дисков на шину	Промазываем герметиком обод для герметичности	Шиномонтажный стенд, монтировка	30
4	Резка трубы	Вырезаем трубу с готовой резьбой в одном конце для подачи воздуха	Угловая шлифовальная машина	20
5	Сварка трубы на опорную поверхность	Свариваем трубы на опорную поверхность домкрата под углом 90 градусов вверх в 4 см, и 90 град в сторону в 60 см	Сварочный аппарат, молоток, щетка по металлу, угловая шлифовальная машина	60
6	Монтаж штуцера и крана	Заматываем резьбу в трубе фторопластовым уплотнительным материалом для повышения герметичности. Затем соединяем штуцер и кран с трубой.	Ключ на 24 мм, фторопластовый уплотнительный материал	30
	Итого		-	460

Литература:

1. Нарбут, А.Н. «Автомобили. Рабочие процессы и расчет механизмов и систем». Издательский центр «Академия». Москва 2007 г.
2. Раймпель, Й. «Шасси автомобиля. Элементы подвески». «Машиностроение». Москва 1987 г.

## Ручной гидравлический пресс

Григорьев Станислав Иванович, студент  
Северо-Восточный федеральный университет имени М. К. Аммосова (г. Якутск)

**Ц**ель: сделать гидравлический пресс из подручных материалов.

Задачи:

- изучение технологии и принципа действия пресса;
- получение опыта работ и экономических навыков;
- использование пресса для лабораторных работ;
- модернизация продукта;
- подача заявки на патент.

Назначение: пресс предназначен для запрессовки, и выпрессовки, правки и гибки различных деталей. Гидравлическое устройство, используемое в изделии, может быть демонтировано и применяться для других видов работ (подъем, перемещение) отдельно от рамы [1].

Модернизация: Мы рассмотрели очень актуальный на сегодняшний день вопрос: установили сетчатую дверь, которая предусматривает требования по технике безопасности и защищает от отлета деталей. На наш взгляд, это правильное решение, так как таких прессов в природе очень мало или даже нет.

Устройство ручного гидравлического пресса:

1. Угольник ГОСТ 8509–93–4шт. 1500мм.
  2. Угольник ГОСТ 8509–93–2шт. 1000мм.
  3. Швеллер ГОСТ 8240–89 № 16–3шт. 680мм.
  4. Пружины  $\varnothing$  22мм, длиной 260мм из проволоки  $\varnothing$  3,5мм — 2 шт.
  5. Размер стола ширина/длина — 1 шт. 160/680мм.
  6. Гидравлический домкрат — 1 шт.:
- Грузоподъемность — 20т.  
Высота подъема — 452 мм.  
Вес — 2,9 кг.
7. Рама двери — 1 шт.:
- Высота — 850мм.  
Ширина — 650мм.
8. Габариты станка — 1 шт.  
1000/680/1500мм (длина/ширина/высота)

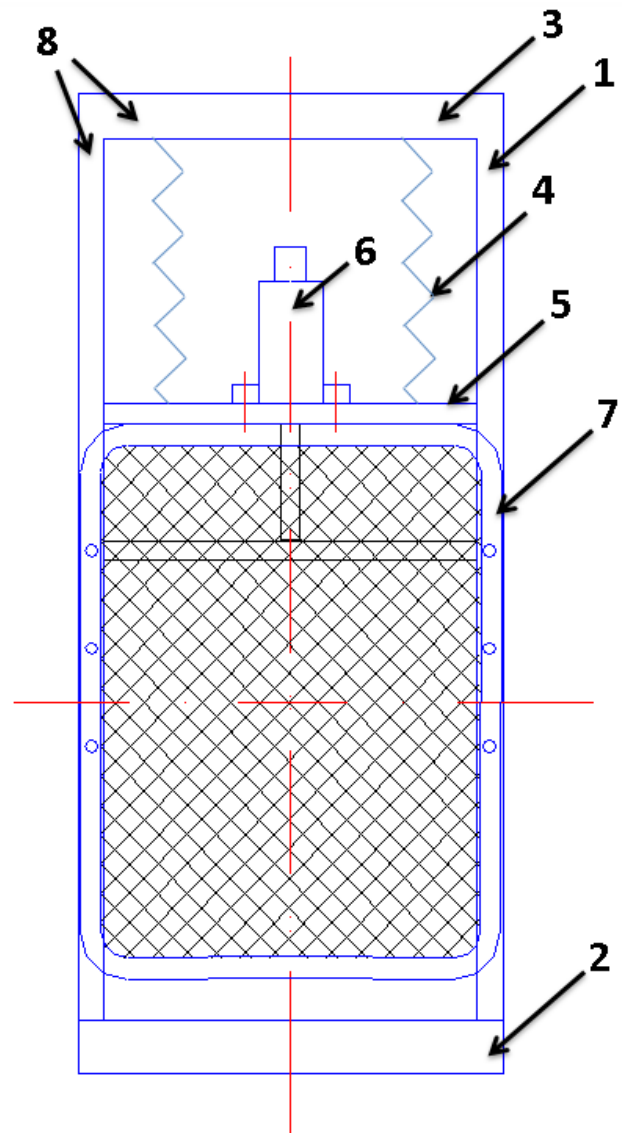


Рис. 1. Схема ручного гидравлического пресса



I Этап: подбор инструментов и материалов.

Инструменты:

1. Сварочный инвертор IMS 1600
2. Болгарка Bosch GWS 20–230JH
3. Дрель Makita 6413
4. Метровка
5. Маркер
6. Краска голубая
7. Ключ рожковый № 10
8. Молоток

9. Плоскогубцы
10. Нождачная бумага

Материалы:

1. Гидравлический домкрат — 1 шт.:
2. Угольник ГОСТ 8509–93–4шт. 1500мм.
3. Угольник ГОСТ 8509–93–2шт. 1000мм.
4. Швеллер ГОСТ 8240–89 № 16–3шт. 680мм.
5. Пружины  $\varnothing$  22мм, длиной 260мм из проволоки  $\varnothing$  3,5мм — 2 шт.



Рис. 2. Угольник ГОСТ 8509–93–4 шт. 1500мм



Рис. 3. Гидравлический домкрат

II Этап: распиливание материалов под нужный размер



Рис. 4. Угольник ГОСТ 8509–93

III Этап: сварка материалов, сверление, установка домкрата, двери и покраска



Рис. 5. Процесс сварки

IV Этап: испытание, проверка на работоспособность и безотказность



Рис. 6. Готовый ручной гидравлический пресс



**Заключение**

В данной научной статье был показан процесс создания ручного гидравлического пресса, при небольших габаритах и хороших технических характеристиках он подходит как для условий ремонтных мастерских, так и для крупных предприятий.

В гаражах, авторемонтных мастерских и на станциях обслуживания применяют верстачные, переносные и ста-

ционарные гидравлические прессы для выполнения всевозможных прессовых работ с различными прессовыми насадками.

Гидравлические системы имеют небольшие габаритные размеры, массу, изготовлены из простых деталей — получили широкое распространение среди гаражного оборудования [2,3].

**Литература:**

1. Механизация и автоматизация капитального ремонта колёсных и гусеничных машин. — М.: Машиностроение, 1972. — 414 с.
2. Колесник, П. А., Шейнин В. А. Техническое обслуживание и ремонт автомобилей. Учеб. для вузов. — М.: Транспорт, 1985. — 325 с.
3. Анурьев, В. И. Справочник конструктора-машиностроителя. В 3-х т. 5-е изд. Перераб. и доп. — М.: Машиностроение, 1972.

**Деформации зданий и сооружений и порядок их выявления**

Гура Татьяна Андреевна, инженер-исследователь, научный руководитель;  
 Бирюкова Анна Олеговна, студент;  
 Овсиенко Екатерина Александровна, студент  
 Кубанский государственный технологический университет (г. Краснодар)

*В данной статье рассматриваются виды деформаций зданий и сооружений. Приведены распространенные методы и порядки выявления зданий и сооружений, рассмотрены характеристики деформаций фундамента и основные причины их появления.*

**Ключевые слова:** *строительство, здания и сооружения, деформации*

Значительное место в современной практике инженерных работ занимает наблюдение за деформациями зданий и сооружений, ведь ни одно строительство не обходится без измерений деформаций, а в процессе стройки более крупных сооружений наблюдения могут продолжаться весь период эксплуатации, ведь о величины происходящих деформаций зависит их устойчивость и нормальный режим технологического процесса. Но при этом сложность и объем наблюдений, требования к точности их производства возрастают ежегодно. [1]

Деформации оснований сооружений происходят за счет перемещения частиц грунта, их сжимаемости. Основные факторы, которые влияют на сжимаемость грунта:

- 1) Величина сжимаемой толщи и пористость;
- 2) Размер, форма, вес фундамента;
- 3) Распределение давления по подошве фундаментов, конструктивная жесткость;
- 4) Материал, тип надфундаментных конструкций;
- 5) Природные факторы (просадка, пучение, изменение влажности пород, грунтовых вод) и др.

Выделяют следующие виды деформаций: осадка, набухание и усадка, оседание, подъем (или выпучивание), перемещение в сторону.

Вертикальные деформации оснований зданий и сооружений делятся на осадки и просадки.

Просадка — это сложный процесс, описывающий сильное изменение структуры грунта, его подвижки.

Осадка — медленная, сравнительно небольшая деформация, которая происходит в результате уплотнения грунта под действием силы тяжести здания или сооружения. Математическая характеристика осадок выражается величинами перпендикуляров, которые опущены с начальной горизонтальной плоскости (образованной подошвой фундамента) до пересечения с деформированной поверхностью. Если отрезки этих перпендикуляров равны — осадки равномерны, если не равны — осадки неравномерны.

Равномерные осадки происходят в тех случаях, когда давление веса сооружения и сжимаемость грунтов во всех случаях основания под фундаментом одинаковы. Неравномерные осадки происходят в результате различного давления частей сооружения и неодинаковой сжимаемости грунтов под фундаментом, что, в свою очередь, вызывает разного рода перемещения и деформации в надфундаментальных конструкциях. В реальности равномерных осадок почти не бывает, т. к. геологическое строение основания и в вертикальном, и в горизонтальном направ-

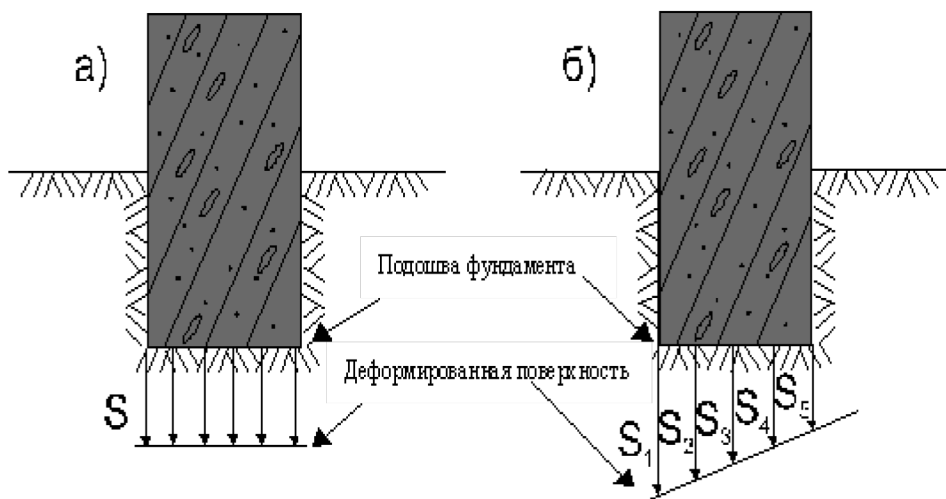


Рис. 1. а) равномерные осадки; б) неравномерные осадки

лениях даже на незначительных площадях неоднородно. Равномерные осадки не снижают прочности и устойчивости сооружений, но большие по величине равномерные осадки могут вызвать при эксплуатации сооружения осложнения, способствовать появлению новых нежелательных деформаций. Неравномерные осадки являются более опасными для сооружений. Например, даже незначительный наклон высокого сооружения может вызвать нарушения при эксплуатации лифта, привести к перенапряжениям в несущих конструкциях. Опасность больше, если значительнее разность осадок частей сооружений, чувствительнее к осадкам конструкции частей. В случае, когда сжимаемость грунтов под фундаментом неодинакова или нагрузка, которая приходится на грунт — различна, возникают деформации — смещения, кручения, которые внешне могут проявляться в виде трещин, разломов. [2, 3, 4]

**Характеристика деформаций фундамента:**

1) Полная осадка (**S**) отдельных точек фундамента, которая определяется измерениями:  $S = H_0 - H_i$ , где  $H_0$  — отметка начального цикла измерений;  $H_i$  — отметка текущего цикла измерений (отметка определена относительно отметки исходной точки, которая принимается за неподвижную). [5, 13]

2) Средняя осадка сооружения **S<sub>ср</sub>**, которая определяется вычислениями по данным фактических осадок не менее, чем 3х отдельных фундаментов, которые расположены в пределах здания (сооружения).

$$S_{ср} = \frac{\sum_{i=1}^n S_i}{n}, \text{ где } n \text{ — количество точек.}$$

Для полноты общей характеристики вместе со средней осадкой указывают **S<sub>max</sub>** и **S<sub>min</sub>** — наибольшая и наименьшая осадки точек здания (сооружения).

3) Разности осадок  $\Delta S$  двух точек *i* и *j* или двух (*m*-го и *n*-го) циклов наблюдений вычисляются соответственно по формулам: [8, 11]

$$\Delta S_{ij} = S_j - S_i, \\ \Delta S_{mn} = S_n - S_m.$$

4) Послойная деформация **Z** грунтов оснований/толщи тела здания мощностью **z** определяется:  $\Delta S_z = S_{кр} - S_{под}$  (для точек, которые закреплены в кровле и подошве слоя грунта здания).

5) Перекос конструкции (только для относительно жестких зданий и сооружений), измеряемый максимальной разностью неравномерных осадок двух соседних опор, отнесенных к расстоянию между ними. [9, 10]

6) Крен (только для абсолютно жестких зданий (сооружений)) — представляет собой наклон/поворот основных плоскостей всего сооружения в результате неравномерных осадок без нарушения его цельности и геометрических форм.

В строительной практике различают:

- крен здания (сооружения), характеризующийся отклонением его вертикальной оси от отвесной линии, выражающийся в угловой, линейной, относительной мере;
- крен фундамента, который представляет собой отклонение плоскости подошвы от горизонта. Выражается в линейной (или относительной) мере. [7]

Для оценки устойчивости сооружений более наглядной является характеристика крена, которая отнесена к расстоянию **L** между точками *i* и *j*. Относительный крен **K** (завал и перекос соответственно)

$$K = \frac{S_j - S_i}{L}$$

7) Относительный прогиб (перегиб) фундамента Симметричный относительный прогиб **f** отдельных частей сооружения вычисляется:

$$f = \frac{2S_K - (S_i + S_j)}{2L}$$

где  $S_i$  и  $S_j$  — осадки точек  $i$  и  $j$ , которые фиксированы на краях прямолинейного участка сооружения длиной  $L$ ;  $S_K$  — осадка точки  $K$ , расположенной в середине между точками  $i$  и  $j$

8) Кручение здания, которое представляет собой сложную деформацию — поворот параллельных сечений здания (сооружения) вокруг продольной оси в разные стороны и на разные углы.

9) Горизонтальное смещение  $Q$  отдельной точки сооружения, характеризующееся разностью координат  $X_n$ ,  $Y_n$ ,  $X_m$ ,  $Y_m$  соотв. в  $n$ -ном и  $m$ -ом циклах наблюдений. Вычисляют смещения в общем случае:

$$Q_x = X_n - X_m$$

$$Q_y = Y_n - Y_m$$

10) Трещины, которые представляют собой разрывы в отдельных конструкциях здания (сооружения) и возникающие вследствие неравномерных осадок и дополнительных напряжений.

Способы наблюдения за деформациями в зданиях и сооружениях

Наблюдения за осадками зданий и сооружений выполняют различными способами: гидронивелирование, геометрическое нивелирование, тригонометрическое нивелирование, нивелирование стереофотограмметрическим и фотограмметрическим способами. [12]

#### Наблюдения за деформациями в высотных зданиях и сооружениях.

Возводимые высотные здания и сооружения различаются по значению и конструкции. По конструктивным признакам различают высотные сооружения ступенчатого, коробчатого и башенного типа. К первым относятся высотные дома. Вторые — это телевизионные башни, дымовые трубы, градирни ТЭЦ, радиорелейные мачты и т. д.

Для высотных зданий характерна большая нагрузка, распределенная на небольшой площади. Естественно, основная часть нагрузки приходится на основание и фундамент. Это и вызывает осадку сооружений, которая, в свою очередь, нарушает вертикальность здания и трещинам. Нагрузки возрастают в период возведения здания и становятся устойчивым во время его эксплуатации.

Имеют место быть динамические деформации, появляющиеся из-за изменений температуры, ветра и колебаний здания. Они встречаются среди зданий ступенчатого и башенного типа. Наблюдения за осадками производят в основном методом высокоточного геометрического нивелирования по осадочным маркам, закрепленным непосредственно на исследуемой части сооружений. Высокоточный геометрический метод нивелирования позволяет определить осадки сооружения по осадочным маркам, которые размещены на стенах здания по обе стороны осадочных швов и линий или фундаменте. Марки должны быть расположены так, чтобы было комфортно работать с инструментами. Осадки высотных зданий способны вызывать осадки соседних сооружений и поэтому некоторые марки располагают на этих зданиях. Для измерения осадок применяют также переносные и стационарные гидростатические системы. В этом случае абсолютные величины осадок определяются путем периодической привязки нескольких точек гидростатической системы к исходным фундаментальным реперам. После измерений вычисляется абсолютная величина и скорость осадки каждой марки, средняя осадка для всего сооружения, крены и прогибы его отдельных частей. [14, 15]

Из выше сказанного следует, что современное и систематическое наблюдение за деформациями зданиями и сооружениями повышает уровень безопасности строительных объектов, снижает риск возникновения аварийных ситуаций.

#### Литература:

1. Астахова, И. А. Геодезия // учебно-методическое пособие, Федеральное агентство по образованию, ГОУ ВПО «Майкопский гос. технологический ун-т», Фак. аграрных технологий, Каф. землеустройства. Майкоп, 2009.
2. [<http://ligp.ru/info/rol-geodezii.php>], (дата обращения 21.11.2016)
3. Гура, Д. А., Доценко А. Е. О необходимости выполнения геодезической съемки // Сборник трудов конференции: Актуальные вопросы науки. Материалы IX Международной научно-практической конференции. 2013. с. 204–205.
4. Zheltko Ch. N., Gura D. A., Shevchenko G. G., Berdzenishvili S. G. Experimental investigations of the errors of measurements of horizontal angles by means of electronic tacheometers // Measurement Techniques. 2014. Т. 57. № 3. с. 277–279.
5. Востриков, Н. Г. Просадочные процессы и их формы рельефа на территории Прикубанской равнины: особенности и распространение.
6. Гура, Д. А., Рыжкова А. А., Болобан Т. И., Болгова А. С., Черепанов А. С., Кашаев Б. Р. Основные геодезические работы в строительстве // Наука. Техника. Технологии (политехнический вестник). 2016. № 2. с. 133–137.
7. Кузнецова, А. А., Гура Д. А., Алкачев Т. Э. Анализ полученных данных методом лазерного сканирования для выполнения периодического мониторинга на примере здания расположенного в г. Краснодаре // Статья в журнале: Научные труды Кубанского государственного технологического университета. 2014. № 4. с. 77–83.

8. Шевченко, Г. Г., Желтко Ч. Н., Гура Д. А., Пастухов М. А. Определение смещений и осадок сооружений с использованием поискового метода уравнивания // Новый университет. Серия: Технические науки. 2013. № 7 (17). с. 37–40.
9. Желтко, Ч. Н., Шевченко Г. Г., Гура Д. А., Кузнецова А. А. Алгоритм определения координат при мониторинге сооружений с использованием поискового метода уравнивания // Наука. Техника. Технологии (политехнический вестник). 2013. № 3. с. 60–64.
10. Хорцев, В. Л., Проскура Д. В., Гура Д. А., Шевченко Г. Г. Горизонтальные и вертикальные смещения сооружений и причины их возникновения // Сборник трудов конференции: Науки о Земле на современном этапе. VI Международная научно-практическая конференция. 2012. с. 116–119.
11. Шевченко, Г. Г., Желтко Ч. Н., Гура Д. А., Пастухов М. А. Метод определения смещений и осадок сооружений с учетом особенностей работ на строительной площадке // Промышленное и гражданское строительство. 2012. № 11. с. 23–24.
12. Гура, Д. А., Шевченко Г. Г. Экологический мониторинг деформации сооружений с использованием наземного лазерного сканирования // В сборнике: Строительство — 2010. Материалы Международной научно-практической конференции. Дорожно-транспортный институт. 2010. с. 152–153.
13. Денисенко, В. В., Ляшенко П. А. Анализ методов компрессионных испытаний грунтов // Научные труды Кубанского государственного технологического университета, 2015, № 2. — с. 104–125. — URL: <http://ntk.kubstu.ru/file/337>.
14. Гура, Т. А., Ерешко П. С. Требования к точности выполнения геодезических измерений при определении осадок зданий // В сборнике: Европейские научные исследования сборник статей Международной научно-практической конференции. под общей редакцией Г. Ю. Гуляева. 2016. с. 190–194.
15. Гура, Т. А., Вовк С. Г., Чернова Н. В., Шишкина В. А. Анализ причин и последствий возникновения осадок и смещений зданий // В сборнике: International innovation research сборник статей победителей V Международной научно-практической конференции. Пенза, 2016. с. 176–181.

## Исследование модуляционных характеристик электрооптических модуляторов на основе кристалла ниобата лития с непрозрачными электродами из алюминия

Достовалов Александр Александрович, студент

Санкт-Петербургский государственный электротехнический университет «ЛЭТИ» имени В. И. Ульянова (Ленина)

Альдебенева Екатерина Петровна, студент

Самарский национальный исследовательский университет имени академика С. П. Королёва

Для исследования электрооптических модуляторов дифракционного типа на основе кристалла ниобата лития х-среза с непрозрачными электродами из алюминия была разработана программа для расчета электрического, фазового пропускания, диаграммы направленности и модуляционной характеристики. При моделировании задавались следующие параметры кристалла ниобата лития  $n_o=2,286$ ,  $n_e=2,200$ ,  $r_{13}=9,6$  пм/В,  $r_{33}=30,9$  пм/В,  $\epsilon_x=83$ ,  $\epsilon_z=24,5$ .

При моделировании диаграммы направленности и модуляционной характеристики задавались следующие исходные данные: межэлектродный зазор  $b=132,5$  мкм, период электродов  $d=290$  мкм, толщина кристалла  $h=1$  мм, длина волны  $632,8$  нм.

При отсутствии напряжения максимальная интенсивность наблюдается у 0-го и  $\pm 1$  порядков. При увеличении напряжения от 0 до 1000 вольт наблюдается уменьшение интенсивности 0-го и  $\pm 1$  (рисунок 2 б, в) порядка до 0 и увеличение  $\pm 01$  порядка до 90% от исходного значения 0-го порядка при 0 В (рисунок 2 г).

На рисунке 3 показано, что интенсивности 0-го и 1-го порядков убывают с ростом напряжения. С увеличением напряжения появляется новый 01-й порядок (рисунок 3), который равномерно возрастает и равен 90% от 0-го порядка при напряжении 0 В.

Для создания управляемых дифракционных решеток использовался электрооптический кристалл конгруэнтного ниобата лития ( $\text{LiNbO}_3$ ) х-среза. Чистота поверхности кристалла соответствовала классу РIII по ГОСТ 11141–84, неплоскостность поверхности — не более 10 угл. сек, шероховатость  $R_a < 2$  нм.

Для управляемых дифракционных решеток с потенциалами вида  $v0v0$  период электродов составлял  $290 \pm 2,5$  мкм, межэлектродный зазор —  $132,5 \pm 2,5$  мкм. Электроды покрывались прозрачным акриловым лаком, обеспечивающим электрическую изоляцию. Фотография экспериментального образца приведена на рисунке 4.

Управляемая дифракционная решетка (рисунок 5) формировалась на поверхности Х-среза кристалла, об-

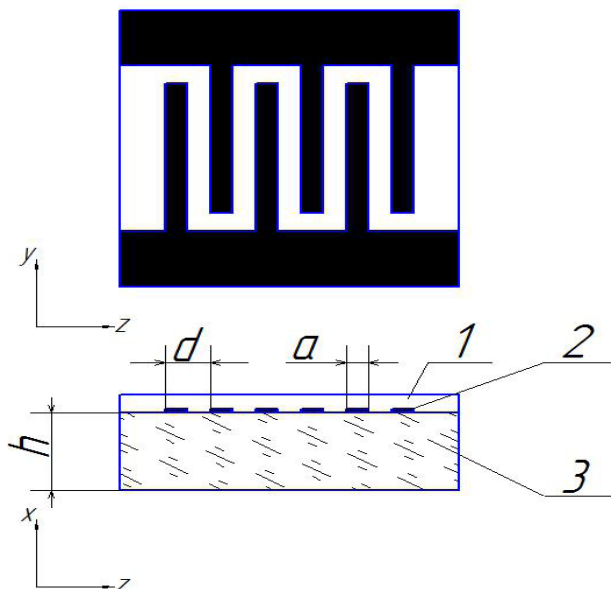


Рис. 1. Конструкция электрооптического модулятора дифракционного типа: 1 — изолирующее покрытие, 2 — управляющие электроды, 3 — электрооптический кристалл ниобат лития х-среза

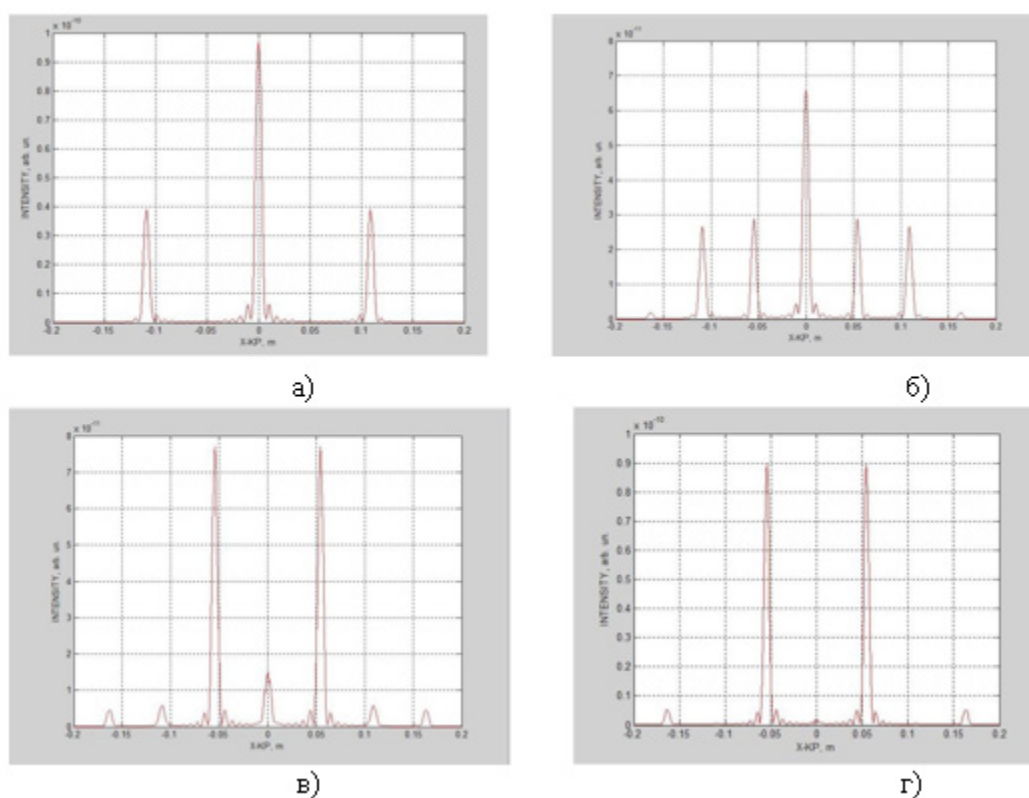


Рис. 2. Расчетная диаграмма направленности решетки при напряжениях: а) 0 В; б) 400 В; в) 800 В; г) 1000 В

ладающего максимальной чувствительностью к поперечному полю электродов  $E_z$ .

Электроды ориентировались перпендикулярно оптической оси Z кристалла.

Электрическая изоляция межэлектродных зазоров обеспечивалась прозрачным акриловым лаком Plastik

70 с электрической прочностью 70 В/мкм. Использование лака предотвращало поверхностный электрический пробой при напряжении более 500

Источником излучения служил лазерный модуль Griot HeNe 25-LHP-928–24935мВт длиной волны 632,8 нм и с расходимостью не более 0,1–0,2 мрад.



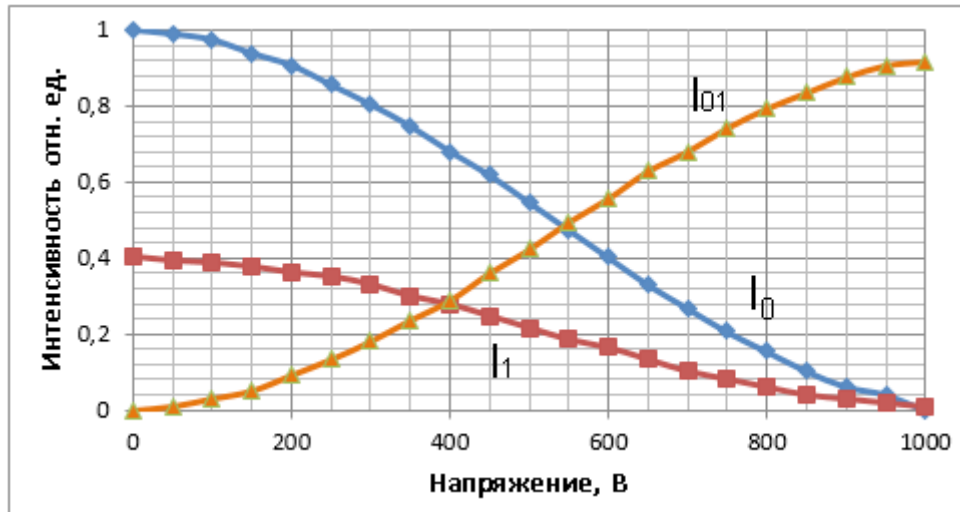


Рис. 3. Зависимость интенсивности от напряжения

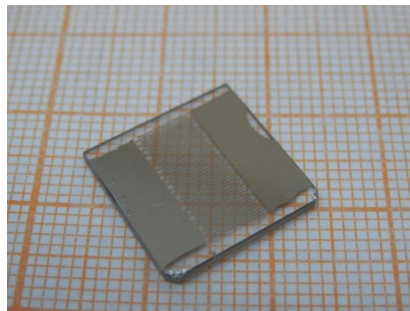


Рис. 4. Управляемая дифракционная решетка на основе ниобата лития х-среза с потенциалами вида  $v0v0$  с непрозрачными электродами из алюминия

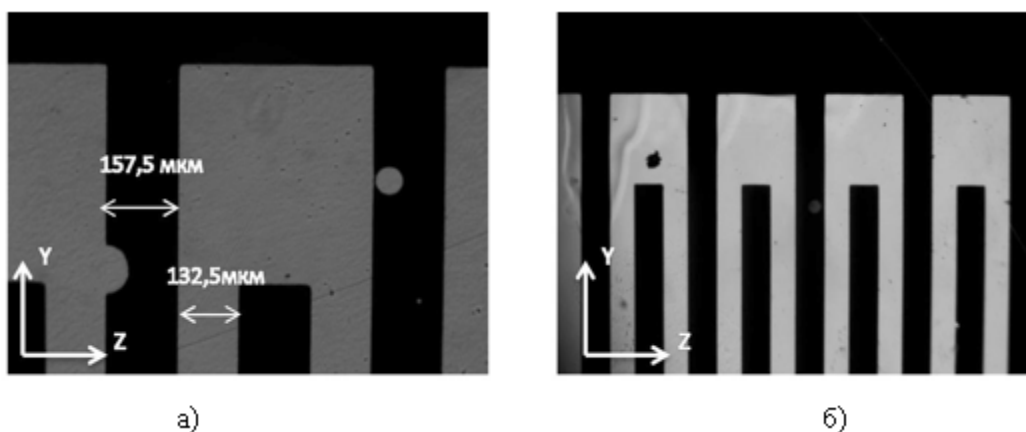


Рис. 5. Фотографии топологии электродов решетки: а) 10x увеличение; б) 4x увеличение

Управление диаграммой направленности управляемых дифракционных решеток производилось аналоговым источником с напряжением до 800 В и пульсациями не более 0,2 В.

Диаграмма направленности регистрировалась ПЗС-камерой DCM310 с разрешением 2048x1536. Зави-

симость интенсивности 0-го дифракционного порядка от напряжения измерялась фотоприемником РМ100D. Излучение в фотоприемник вводилось через кварцевое оптическое волокно с диаметром сердцевины 62,5 мкм.

При отсутствии напряжения на электродах управляемой дифракционной решетки присутствуют 0-ой и  $\pm 1$

дифракционные порядки, определяемые дифракцией излучения на периодической амплитудной решетке электродов (рисунок 6, а). Увеличение напряжения от 0 до 800

В снижает интенсивности 0-го и  $\pm 1$  порядков. При этом наблюдается появление новых дифракционных порядков  $\pm 01$  (рисунок 6, б, в).

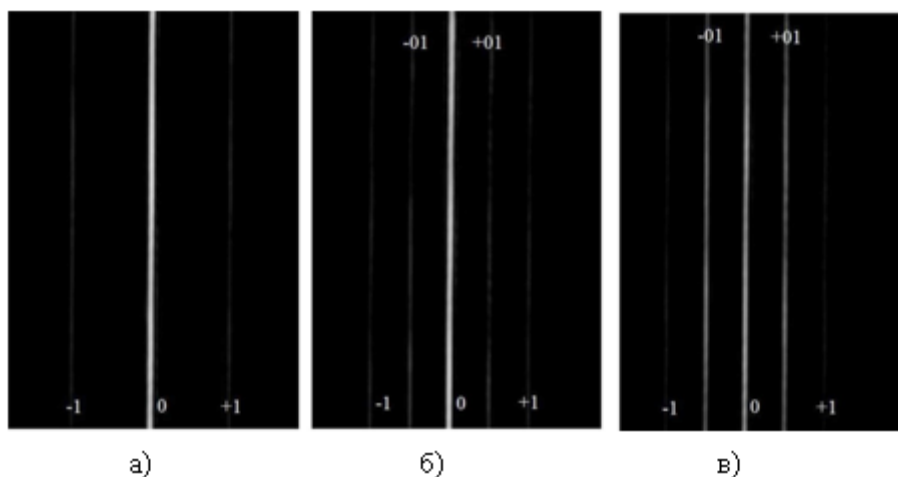


Рис. 6. Экспериментально наблюдаемые дифракционные порядки управляемой решетки: а) 0 В; б) 400 В; в) 800 В

Увеличение напряжения от 0 до 800 В снижает интенсивности 0-го порядка на 38% от начального (рисунок 7).

Сплошная линия соответствует возрастанию напряжения, пунктирная — убыванию.

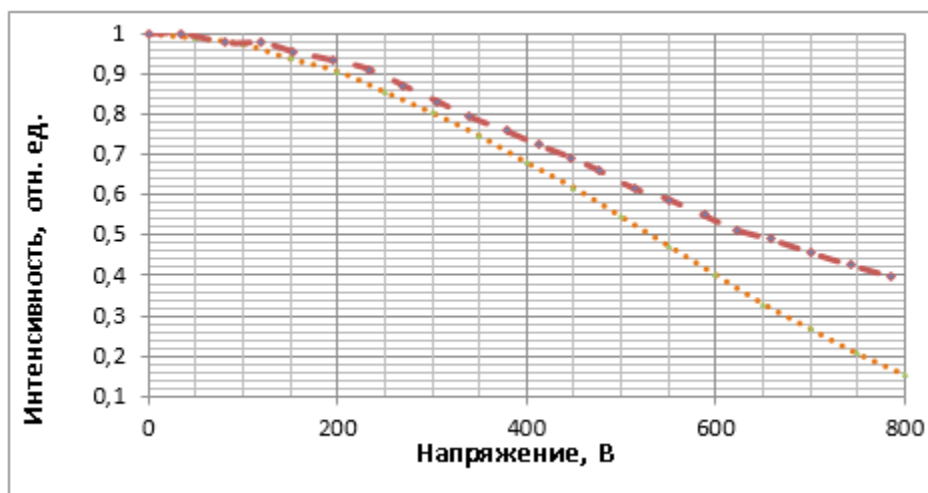


Рис. 7. Измеренная модуляционная характеристика нулевого порядка  $I_0(u)$  с помощью PM100D

Исследовано влияние приложенного напряжения на диаграмму направленности и модуляционную характеристику электрооптического модулятора дифракционного типа на основе х-среза ниобата лития с непрозрачными

электродами из алюминия. Обнаружено уменьшение интенсивности 0-го и  $\pm 1$  дифракционных порядков до 38% при увеличении напряжения до 800 В.

Литература:

1. Ярив, А. Оптические волны в кристаллах: пер. с англ. [Текст]/ А. Ярив, П. Юх. — М.: Мир, 1987. — 616 с.
2. Паранин, В.Д. Исследование механизмов управления характеристиками дифракционной решетки, выполненной на поверхности электрооптического кристалла ниобата лития [Текст]/ В.Д. Паранин // Журнал Технической Физики. — 2014. — Т. 84. — № 11. — с. 146–150.

3. Достовалов, А.А. Оптимизация топологии электродов управляемой дифракционной решетки для предотвращения электрического пробоя [Текст] / А.А. Достовалов, В.Д. Паранин // М.: ИСОИ РАН. — 2015. — с. 287–291.
4. Teng, S. Quasi-Talbot effect of a grating in the deep Fresnel diffraction region [Текст] / S. Teng, X. Chen, T. Zhou, C. Cheng // J. Opt. Soc. Am. — 2007. — Vol. 24. — № 6. — Pp. 1656–1665.

## Исследование модуляционных характеристик электрооптических модуляторов на основе кристалла ниобата лития с прозрачными электродами

Достовалов Александр Александрович, студент

Санкт-Петербургский государственный электротехнический университет «ЛЭТИ» имени В. И. Ульянова (Ленина)

Альдебенева Екатерина Петровна, студент

Самарский национальный исследовательский университет имени академика С. П. Королёва

Для исследования электрооптических модуляторов дифракционного типа на основе кристалла ниобата лития  $x$ -среза с прозрачными электродами из оксида индия-олова была разработана программа для расчета электрического, диаграммы направленности и модуляционной характеристики.

Уникальная особенность пленок ИТО [1] заключается в том, что они, будучи электропроводящими, прозрачны для света видимой части спектра и отражают в ближней ИК-области.

При моделировании задавались следующие параметры кристалла ниобата лития  $n_o=2,286$ ,  $n_e=2,200$ ,  $r_{13}=9,6$  пм/В,  $r_{33}=30,9$  пм/В,  $x=83$ ,  $z=24,5$ .

При моделировании диаграммы направленности и модуляционной характеристики задавались следующие исходные данные: межэлектродный зазор  $b=167,5$  мкм, период электродов  $d=295$  мкм, толщина кристалла  $h=1$  мм, длина волны  $632,8$  нм.

При отсутствии напряжения максимальное значение наблюдается у 0-го порядка (рисунок 1, а). С увеличением напряжения от 0 до 1000 В наблюдается уменьшение 0-го порядка на 87% (рисунок 1, г) от своего максимального значения при 0 В. Происходит увеличение  $\pm 01$ -го (рисунок 1, б, в). При увеличении напряжения интенсивность  $\pm 1$ -го порядка почти не изменяется.

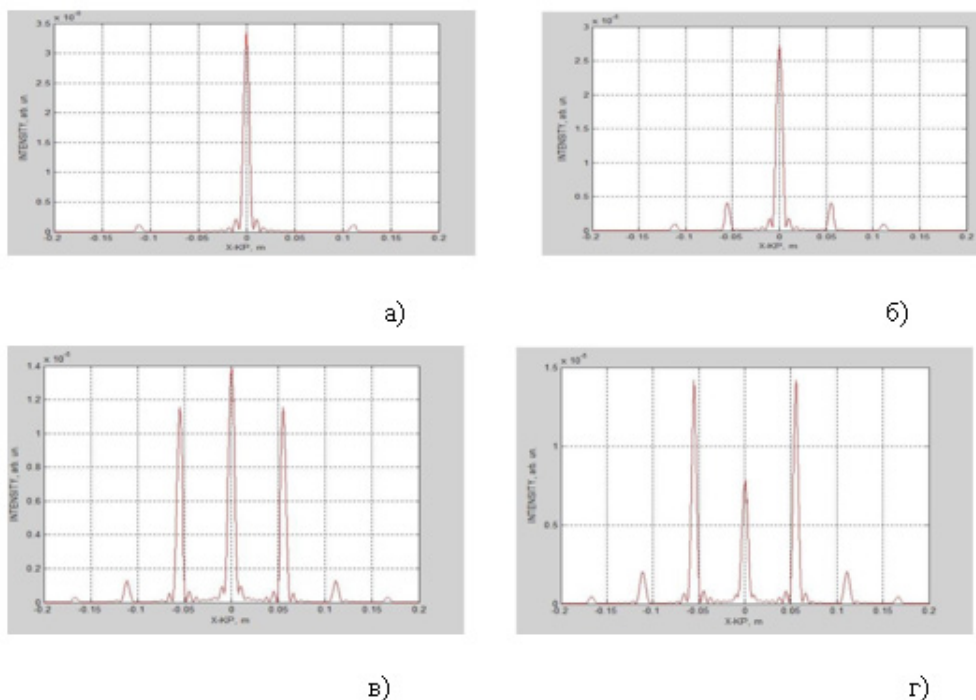


Рис. 1. Расчетная диаграмма направленности решетки при напряжениях: а) 0 В; б) 400 В; в) 800 В; г) 1000 В



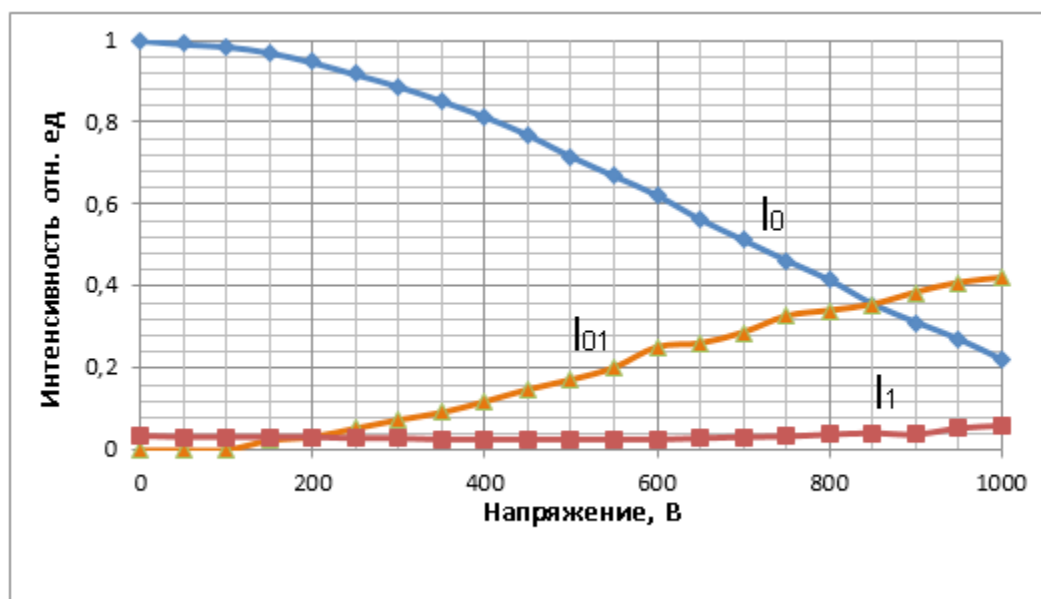


Рис. 2 Модуляционная характеристика электрооптического модулятора дифракционного типа с прозрачными электродами

На рисунке 2 показано, что 0-й порядок не достигает 0 значения при 1000 В. 01-й порядок увеличился на 40%. 1-й порядок не изменяется.

В качестве подложек использовались полированные кристаллы конгруэнтного ниобата лития размером 15x15x1 мм. Материалом электродов служил оксид сплава индия — олова (indium tin oxide, ITO) электронной чистоты, наносимый в вакууме реактивным магнетронным распылением.

Измерение показателя преломления ITO-пленки осуществлялось методом эллипсометрии на автоматизированном спектральном эллипсометре J. A. Woollam V—VASE. Длина волны задавалась равной 632,8 нм, ширина спектра излучения составляла не более 2,3 нм. Для снижения влияния отражения от задней поверх-

ности подложки производилось ее матирование. Фотография экспериментального образца приведена на рисунке 3.

Управляемая дифракционная решетка (рисунок 4) формировалась на поверхности X-среза кристалла, обладающего максимальной чувствительностью к поперечному полю электродов  $E_z$ .

Электрическая изоляция межэлектродных зазоров обеспечивалась прозрачным акриловым лаком Plastik 70 с электрической прочностью 70 В/мкм. Использование лака предотвращало поверхностный электрический пробой при напряжении более 500 В. Высокая электрическая прочность ниобата лития не позволяла развиваться объемному пробую. Сопротивление образцов составляло не менее 200 МОм.



Рис. 3. Управляемая дифракционная решетка на основе ниобата лития x-среза с потенциалами вида  $v_0v_0$  с прозрачными электродами из оксида индия-олова

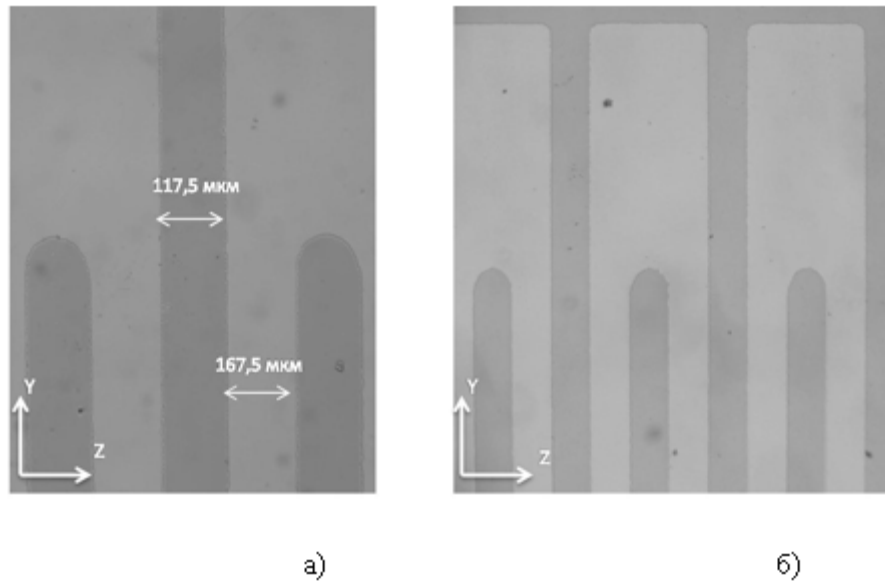


Рис. 4. Фотографии топологии электродов решетки: а) 10x увеличение; б) 4x увеличение; электроды ориентировались перпендикулярно оптической оси Z кристалла

Диаграмма направленности регистрировалось ПЗС-камерой DCM310 с разрешением 2048x1536. Зависимость интенсивности 0-го дифракционного порядка от напряжения измерялась фотоприемником РМ100D. Излучение в фотоприемник вводилось через кварцевое оптическое волокно с диаметром сердцевины 62,5 мкм.

При отсутствии напряжения на электродах управляемой дифракционной решетки присутствуют 0-ой и  $\pm 1$  дифракционные порядки, определяемые дифракцией излучения на периодической амплитудной решетке электродов (рисунок 5, а). Увеличение напряжения от 0 до 800 В снижает интенсивности 0-го и  $\pm 1$  порядков. При этом наблюдается появление новых дифракционных порядков  $\pm 01$  (рисунок 5, б, в).

Увеличение напряжения от 0 до 800 В снижает интенсивности 0-го порядка на 55,5% от начального (рисунок 6). Сплошная линия соответствует возрастанию напряжения, пунктирная — убыванию.

Исследовано влияние приложенного напряжения на диаграмму направленности и модуляционную характеристику электрооптического модулятора дифракционного типа на основе х-среза ниобата лития с прозрачными электродами из оксида индия-олова. Обнаружено уменьшение интенсивности 0-го и  $\pm 1$  дифракционных порядков до 55,5% при увеличении напряжения до 800 В.

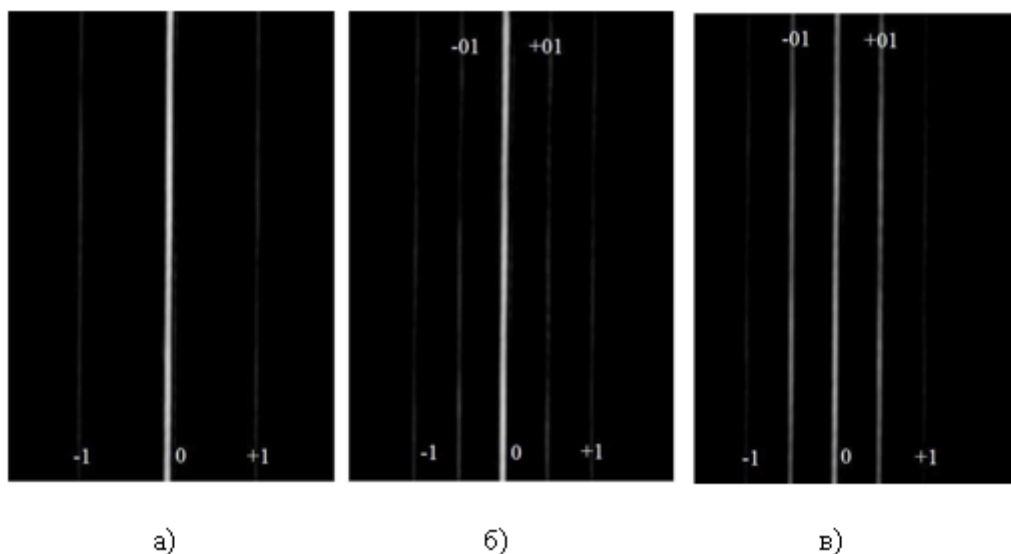


Рис. 5. Экспериментально наблюдаемые дифракционные порядки управляемой решетки: а) 0 В; б) 400 В; в) 800 В

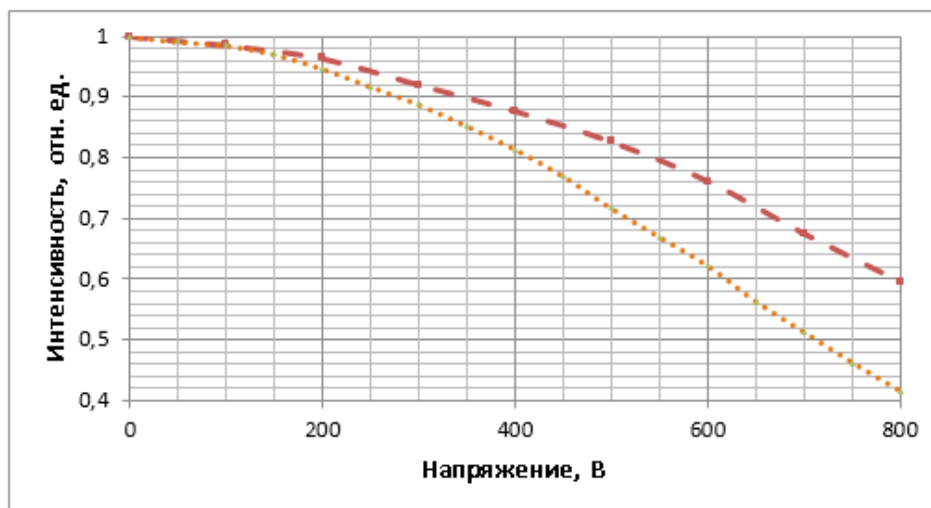


Рис. 6. Измеренная модуляционная характеристика нулевого порядка IO (u) с помощью PM100D

Литература:

1. Егоров, В.К. Физические основы модуляции лазерного излучения [Текст]: учебное пособие для вузов / В.К. Егоров, И.Г. Зубарев, Р.С. Стариков. — М.: МИФИ, 2008. — 252 с.
2. Крылов, П.Н. Оптические свойства пленок ИТО, полученных высокочастотным магнетронным напылением с сопутствующей ионной обработкой [Текст] / П.Н. Крылов, Р.М. Закирова, И.В. Федотова // Физика твердого тела. — 2013. — Т. 47. — № 10. — с. 1421–1424.
3. Достовалов, А.А. Оптимизация топологии электродов управляемой дифракционной решетки для предотвращения электрического пробоя [Текст] / А.А. Достовалов, В.Д. Паранин // М.: ИСОИ РАН. — 2015. — с. 287–291.
4. Ярив, А. Оптические волны в кристаллах: пер. с англ. [Текст] / А. Ярив, П. Юх. — М.: Мир, 1987. — 616 с.
5. Паранин, В.Д. Особенности формирования иглообразных доменов в поверхностном слое ниобата лития X-среза [Текст] / В.Д. Паранин // Журнал Технической Физики. — 2014, — Т. 84. — № 12. — с. 132–136.

### Definition of probabilistic characteristics of stress

Zhakupova Sholpan Serkenovna, Candidate of Philology, docent;  
 Korniyenko Ilya Dmitrievich, undergraduate  
 Karaganda state technical university

Жакупова Шолпан Серкеновна, кандидат филологических наук, доцент;  
 Корниенко Илья Дмитриевич, магистрант  
 Карагандинский государственный технический университет (Казахстан)

In deterministic calculations the strength of the structural elements is estimated by safety factor  $n = R / S$ , where R is the ultimate stress of the material, and S is rated stress. If the stresses are random values, the performance of structural elements should be evaluated by reliability, interpreted as the probability of not exceeding the operating stress. For that it is necessary to know the probabilistic characteristics of the stresses.

For elastic systems the maximum stresses in the dangerous section of S in general form can be written as:

$$S = q/k, \tag{1}$$

where q — the generalized parameter having a load sense;  
 k — coefficient depending on the geometrical design parameters.

The specific form of these parameters, we obtain in solving the determined problem of strained-deformed state of the construction. Thus, in the course of the resistance of materials  $q$  is an internal power factor, and the coefficient  $K$  is one of the geometric characteristics of the cross-section: with tension and compression, it is equal to the square, with torsion and bend it is equal to the corresponding resistance moments. Internal power factor can be expressed through external loads by section method.

Let the random load with a known distribution law  $P(q)$  acts on the construction. Then the maximum stress distribution law can be found from the formula of probability transformation.

$$f(s) = K P(s \cdot k). \quad (2)$$

With this transformation the stresses and loads distribution laws coincide, and only the parameters of the distribution are changed. So, they are converted to the normal distribution as follows:

$$m_s = m_q/k, \quad \sigma_s = \sigma_q/k,$$

where  $m$ , — the expectation of a random value standard.

If the design has several accidental loads  $q_i$ , then the generalized load parameter is a linear combination of random values.

$$q = \sum a_i q_i, \quad i = 1, \dots, n.$$

If the load of  $q_i$ , have a normal distribution, then  $q$  also has a normal distribution with parameters defined by the formula

$$m_q = \sum_{i=1}^n a_i m_{q_i}, \quad D_q = \sum_{i=1}^n a_i^2 D_{q_i} + 2 \sum_{i=1}^{n-1} \sum_{j=i+1}^n a_i a_j k_{ij}$$

where the variance of the random value  $D = \sigma^2$ , a  $k_{ij} = \langle (q_i - m_{q_i})(q_j - m_{q_j}) \rangle$ .

For non-correlated random value  $k_{ij} = 0$ .

In general, the distribution density  $f(q)$  is found by determining the function density distribution law from several random arguments

$$f(q) = \frac{1}{a_1} \int_{-\infty}^{\infty} \dots \int P[(q - \sum_{i=2}^n a_i q_i) / a_1, q_2, \dots, q_n] dq_2 \dots dq_n,$$

Where  $p(q_1, \dots, q_n)$  — a joint density of random values distribution  $q_i$ . If the random loads are not correlated, this formula takes the form

$$f(q) = \frac{1}{a_1} \int_{-\infty}^{\infty} \dots \int P[(q - \sum_{i=2}^n a_i q_i) / a_1, ] P_2(q_2) \dots P_n(q_n) dq_2 \dots dq_n, \quad (3)$$

Where  $P_i(q_i)$  — the distribution density of the random value  $q_i$ .

In the latter case, one can be used the principle of superposition and write

$$S = \sum a_i s_i,$$

where the density of random values distribution  $S_i$  is determined by the formula (2). Now one can be used the expression (3) to determine the maximum stresses distribution density.

Now consider the case where, with the load the parameters of geometric designs are random in this case, in the formula (1) the random parameter is  $k$ . From the physical meaning of the parameters follows that the random values  $q$  and  $k$  are uncorrelated. Then their joint distribution density is

$$f(q, k) = f(q)P(k),$$

where  $P(k)$  — the density of the parameter distribution.

Now, on the probabilities conversion formula the law of distribution maximum stresses can be found

$$f(s) = \int_{-\infty}^{\infty} k f(sk) P(k) dk. \quad (4)$$

The parameter is usually a power function from the cross-section size. Due to physical reasons the sectional size often is a random value distributed according to the normal law. With tension and compression  $K = A = \beta d^2$ , where  $\beta$  - some numerical parameter, and  $d$  — a typical cross-section size. In this case from the probabilities of the conversion formula follows that the law of the parameter distribution  $k$  has the form

$$P(k) = \frac{1}{2\sigma\sqrt{2\pi\beta k}} \left\{ \exp\left[-\frac{(\sqrt{k/\beta} - m)^2}{2\sigma^2}\right] + \exp\left[-\frac{(\sqrt{k/\beta} + m)^2}{2\sigma^2}\right] \right\}$$

Where  $m, \sigma$  — mathematical and random value standard  $d$ . The first two points of distribution are equal

$$m_k = \beta m^2 (1 + k_d^2), \quad D_k = 4\beta^2 \sigma^2 m^2 (1 + k_d^2 / 2)$$

Where  $k_d = \sigma/m$  — the coefficient of the size variation.

When bending and torsion  $k = \beta d^3$  and transformation of probabilities

$$P(k) = \frac{k^{-2/3}}{3\sqrt{2\pi}\sigma_0} \exp\left[-\frac{(k^{1/3} - m_0)^2}{2\sigma_0^2}\right]$$

where  $\sigma_0 = \sigma \beta^{1/3}$ ,  $m_0 = m\beta^{1/3}$ .

The mathematical expectation and variance of the parameter  $k$  can be found by performing two successive changes of values

$$x = k^{1/3}, \quad t = (x - m_0) \sqrt{2}\sigma_0$$

Then

$$m_k = \int_{-\infty}^{\infty} kP(k)dk = \frac{1}{\sqrt{2\pi}\sigma_0} \int_{-\infty}^{\infty} x^3 \exp\left[-\frac{(x - m_0)^2}{2\sigma_0^2}\right] dx = \frac{(\sqrt{2}\sigma_0)^3}{\sqrt{\pi}} \int_{-\infty}^{\infty} (t + a)^3 e^{-t^2} dt$$

$$\langle k^2 \rangle = \int_{-\infty}^{\infty} k^2 P(k)dk = \frac{1}{\sqrt{2\pi}\sigma_0} \int_{-\infty}^{\infty} x^6 \exp\left[-\frac{(x - m_0)^2}{2\sigma_0^2}\right] dx = \frac{(\sqrt{2}\sigma_0)^6}{\sqrt{\pi}} \int_{-\infty}^{\infty} (t + a)^3 e^{-t^2} dt,$$

Where  $a = m_0 / \sqrt{2}\sigma_0$

Now, taking into account the table integrals we obtain

$$m_k = \beta m^3 (1 + 3k_d^2), \quad \langle k^2 \rangle = \beta^2 m^6 (1 + 15k_d^2 + 45k_d^4 + 15k_d^6),$$

$$D_k = \langle k^2 \rangle - m_k^2 = 9\beta^2 \sigma^2 m^4 (1 + 4k_d^2 + 5k_d^4 / 3). \tag{5}$$

The displacement with bend and torsion  $K = \beta d^4$ . Then

$$P(k) = \frac{k^{-3/4}}{4\sqrt{2\pi}\sigma_0} \left\{ \exp\left[-\frac{(k^{1/4} - m_0)^2}{2\sigma_0^2}\right] + \exp\left[-\frac{(k^{1/4} + m_0)^2}{2\sigma_0^2}\right] \right\},$$

Where  $m_0 = m\beta^{1/4}$ ,  $\sigma_0 = \sigma\beta^{1/4}$ .

We find the first two moments of the distribution. Using the above-mentioned changes of values again, we finally obtain

$$m_k = \beta m^4 (1 + 6k_d^2 + 3k_d^4), \quad D_k = 16\beta^2 \sigma^2 m^6 (1 + 10,5k_d^2 + 24k_d^4 + 6k_d^6). \tag{6}$$

The first two points of the  $k$  parameter can be found approximately in the case when the distribution of  $P(k)$  is unknown. For that the use of the function expansion in a Taylor series, and applying to it the mathematical averaging operation are necessary

Let  $k = f(d) = \beta d^n$ . Taking the three members of the Taylor series, we get

$$m_k = \beta m^n [1 + n(n-1)k_d^2 / 2], \quad D_k = n^2 \beta^2 \sigma^2 m^{2n-2} [1 + (n-1)^2 k_d^2 / 2]. \tag{7}$$

In solving engineering problems, there are cases when the laws of random values distribution are unknown, but several their first moment sare known. In this case, the probabilistic-stress characteristics can be determined approximately by the decomposition of (1) in a Taylor series. Thus, it is obtained in [1]

$$m_s = m_q (1 + k_k^2) / m_k, \quad \sigma_s^2 = m_q^2 (k_q^2 + k_k^2) / m_k^2, \quad k_s = \sqrt{k_q^2 + k_k^2} / (1 + k_k^2), \tag{8}$$

Where  $k_k, k_q, k_s$  — coefficients of variation.

If the moments of higher order, are known these expressions can be specify, taking more members of the Taylor series expansion. So, if we take the three terms of the series, we'll get

$$\sigma_s^2 = m_q^2 [k_q^2 + k_k^2 - k_k^4 + \langle (k - m_k)^4 \rangle / m_k^4] / m_k^2$$

This approach is justified in the case where the distribution of random variables are known, the integral (4) is not taken analytically.

If the density of the stress distribution is know, the probability of arbitrary level stress exceeding  $\sigma_*$  [1] can be found:

$$P = \int_{-\infty}^{\sigma_*} f(s) ds = F(\sigma_*). \quad (9)$$

It is considered in the example, where the load and parameter of  $k$  and are subject to the gamma distribution

$$f(q) = \frac{1}{b_1 \Gamma(a_1)} (q/b_1)^{a_1-1} e^{-q/b_1}, \quad f(k) = \frac{1}{b_2 \Gamma(a_2)} (k/b_2)^{a_2-1} e^{-k/b_2}.$$

Then according to the formula (4) we have

$$\begin{aligned} f(s) &= \frac{b_1^{-a_1} b_2^{-a_2}}{\Gamma(a_1) \Gamma(a_2)} S^{a_1-1} \int_0^{\infty} k^{a_1+a_2-1} \exp(-ks/b_1 - k/b_2) dk = \\ &= \frac{b_1^{-a_1} b_2^{-a_2}}{\Gamma(a_1) \Gamma(a_2)} \Gamma(a_1 + a_2) S^{a_1-1} \cdot \lambda^{-a_1-a_2}, \end{aligned}$$

Where  $\lambda = (b_2 S + b_1) / b_1 b_2$ .

Taking into account that  $\frac{\Gamma(a_1) \Gamma(a_2)}{\Gamma(a_1 + a_2)} = B(a_1, a_2)$  — the complete beta function [2]

We finally get

$$f(s) = \frac{b_1^{a_2} b_2^{a_1}}{B(a_1, a_2)} \cdot \frac{S^{a_1-1}}{(b_2 S + b_1)^{a_1+a_2}}$$

It is easy to show that for this distribution the normalization condition is performed.

If we suppose  $b_2 = b_1$ , then we get the well-known beta-distribution [2]

$$f(s) = \frac{1}{B(a_1, a_2)} \cdot \frac{S^{a_1-1}}{(S+1)^{a_1+a_2}}. \quad (10)$$

The moments of order  $n$  distribution are equal

$$\langle S^n \rangle = \frac{1}{B(a_1, a_2)} \int_0^{\infty} \frac{S^{n+a_1-1}}{(1+S)^{a_1+a_2}} ds = \frac{a_1(a_1+1)\dots(a_1+n-1)}{(a_2-1)(a_2-2)\dots(a_2-n)}$$

It follows that

$$m_s = a_1 / (a_2 - 1), \quad \langle S^2 \rangle = a_1(a_1+1) / (a_2-1)(a_2-2),$$

$$\sigma_s^2 = \frac{a_1(a_1+a_2-1)}{(a_2-1)^2(a_2-2)}, \quad k_s = \frac{\sigma_s}{m_s} = \sqrt{\frac{a_1+a_2-1}{a_1(a_2-2)}}. \quad (11)$$

Lets  $k_q=0,25$ ,  $k_k=0,2$ . Then  $a_1 = k_q^{-2} = 16$ ,  $a_2 = k_k^{-2} = 25$ .

Now, using (11) we have

$$m_s = 0,6667, \quad \sigma_s = 0,22, \quad k_s = 0,33.$$

If we use the approximate formula (8) to determine these characteristics, we obtain

$$m_s = 0,6656, \quad \sigma_s = 0,205, \quad k_s = 0,308.$$

The difference percent age on the coefficient of variation is 6.6 %.

References:

1. Bakirov Z.B. Probabilistic methods of elements constructions calculation. — Karaganda: KSTU, 2001. 180 p.
2. Handbook of special Functions / Ed.M. Abramowitz and I. Steagan. — M.: Nauka, 1979. 830 p.

## Преимущества и недостатки применения биометрических систем в информационной безопасности

Загинайло Максим Васильевич, студент;  
Каплун Виталий Витальевич, студент  
Донской государственный технический университет (г. Ростов-на-Дону)

*В данной статье рассматривается применение биометрических технологий в области информационной безопасности. Для этого приводится краткое описание биометрических технологий в целом, их достоинств и недостатков. На основании этого делаются выводы о возможных применениях биометрии в области информационной безопасности, приводятся примеры функционирования систем, основанных на биометрических технологиях, и их сравнения с более традиционными методами.*

**Ключевые слова:** биометрия, идентификация, контроль доступа

Любая предпринимательская деятельность тесно взаимосвязана с получением, хранением, накоплением и обработкой различного рода информации. Целостность современного информационного общества обеспечивается весьма интенсивным информационным обменом. Остановка глобальной системы обмена информацией, даже на минимальное время, способно принести огромные убытки не только отдельно взятому предприятию, но и целому государству.

Отсюда в рыночно-конкурентных отношениях возникает огромное количество проблем, связанных как с обеспечением безопасности коммерческой информации юридических лиц, так и безопасность личных данных отдельно взятых физических лиц.

В современных системах обеспечения информационной безопасности и защиты информации результатом обработки и управления идентификационными данными субъекта является предоставление ему прав доступа к защищаемому объекту, либо к запрашиваемой информации. В целях повышения достоверности решения данной задачи особое внимание уделяется развитию биометрических технологий, как одному из перспективных направлений обеспечения информационной безопасности. [1]

Методы биометрической защиты информации стремительно набирают популярность в самых различных отраслях — от паспортно-визовых документов нового по-

коления до образования, здравоохранения, финансовых и платежных систем, программ лояльности и сопровождения авиапассажира. Причины такой популярности биометрических технологий в сфере информационной безопасности объясняются их высокой эффективностью и комфортностью применения систем контроля доступа на их основе.

Различные доступные в наше время виды биометрических технологий можно разделить на три группы, в зависимости от биометрических черт, ими используемых. В таблице 1 находится список наиболее распространенных технологий и черт, с которыми они работают. [2]

Как и все существующие методы обеспечения защиты информации, биометрические технологии не лишены недостатков. Имеется обширный ряд проблем, возникающих как в технической реализации подобных систем, так и в их эксплуатации.

Например, биометрические системы контроля доступа, снабженные сканером отпечатков пальцев, имеют свойства загрязняться, что в дальнейшем ведет к повышению числа ложных допусков или ложных отказов. Системы распознавания лиц очень требовательны к положению лица перед сканером. Кроме того, многие потенциальные создатели и пользователи одинаково обеспокоены проблемами приватности при использовании биометрии. Как и в случае с другими методами идентификации, система

Таблица 1. Биометрические технологии и виды биометрических характеристик

Черты	Технологии
Случайно-приобретенные	Отпечатки пальцев Сканеры глаза Строение кровеносной системы
Генотипные	Распознавание лиц Сравнение ДНК Строение руки Распознавание голоса и речи
Поведенческие	Анализ подписи Анализ печати на клавиатуре



собирает информацию о человеке, например, имя, идентификационный номер, рост, вес, возраст и т. д. В случае с биометрическими приложениями, однако, система сохраняет информацию, свойственную человеку, например, отпечаток пальца или образец голоса. Подобная информация действительно «личная» во всех смыслах, и многие пользователи чувствуют дискомфорт, показывая настолько персональные детали. [1] Этот дискомфорт может привести к снижению работоспособности внутри коллектива.

Наконец, существует проблема замены характеристик. Если у человека украли кредитную карту, проблема банка — блокирование старой карты и регистрация новой. Когда пользователь компьютера забывает свой пароль, системный администратор отменяет старый и выдает новый пользователю. В представленных двух процессах, когда информация компрометируется (через потерю или кражу), уполномоченное лицо должно признать более недействительной старую информацию и выдать новую (и отличную) информацию пользователю. К сожалению, с биометрическими системами все не так просто. Замена биометрической характеристики человека в большинстве случаев невозможна. Использование биометрических систем ставит новые задачи перед их разработчиками, так как в случае кражи информации из биометрической системы последствия могут быть катастрофическими.

При проектировании систем безопасности на основе биометрии, профессионалы в области защиты должны использовать все доступные им методы. Можно использовать такие проверенные временем методы, как многоступенчатая защита, строгий контроль доступа, распределение и постоянная смена обязанностей, а также применение принципа минимальной привилегированности, с целью определения, кто к какой части системы имеет доступ. Нужно помнить, что биометрические системы хранят наиболее личную информацию о своих пользователях, что требует чрезвычайного внимания к ее защищенности.

Однако, не смотря на ряд недостатков, использование биометрических систем открывает множество новых возможностей для специалистов в области информационной безопасности, особенно в области контроля доступа. Биометрия обычно используется для идентификации только в физических средствах контроля доступа. В прочих приложениях контроля доступа, биометрия выступает в качестве средств аутентификации. Например, от пользователя могут потребовать биометрически аутентифицировать себя перед тем, как ему будет позволено просматривать или изменять секретную или частную информацию. Обычно, даже в системах физического контроля доступа, не слишком эффективно осуществлять поиск по всей базе данных, если человек может идентифицировать себя сам (произнеся свое имя или предоставив соответствующие документы), что позволит системе быстрее произвести позитивное сравнение.

Обход подобных систем с помощью искусственных подделок является дорогостоящим и, часто, невозможным, т. к., например, широкий ряд существующих сканеров от-

печатков пальцев дополнительно учитывают при распознавании такие параметры, как температура, строение кровеносных сосудов, проводимость кожи и и. д., а в случае со сканерами радужной оболочки глаза учитываются непроизвольные движения глаза. Способность определять и отвергать подделки жизненно необходима биометрическим системам, работающим в условиях повышенной защищенности. Под подделками можно понимать пластиковые и резиновые копии пальцев и рук (а также случаи их использования отдельно от тела владельца), подражание или использование записи голоса. Ранние модели биометрических систем были не способны обнаруживать подделки, но современные модели, используемые для обеспечения высокого уровня защиты, такой способностью обладают.

Как было сказано выше, основная область применения биометрических систем — контроль доступа. Причем контролировать можно как доступ в помещения в целом, так и к отдельным элементам информационной системы (терминалам, персональным компьютерам и т. д.). В первом случае биометрия является дополнением к существующим системам пропуска с использованием, например, смарт-карт. Подобная комбинация значительно увеличивает возможности контроля, т. к. даже в случае потери или кражи смарт-карты злоумышленник не сможет пройти в охраняемую зону без предъявления отпечатка пальцев. В свою очередь пользователя можно все также идентифицировать по отпечаткам, т. к. они остаются сохраненными в базе данных. При контроле доступа к отдельным элементам информационной системы, биометрические технологии могут не просто дополнять традиционные методы защиты, например, с использованием паролей или электронных USB-ключей, но и являться их не менее эффективной и удобной заменой. Реализуется это подключением биометрических сканеров в качестве периферийных устройств и внедрение их в систему контроля доступа. Биометрическая информация может комбинироваться с другими идентификаторами, например, с электронным USB-ключом, что не даст возможности злоумышленнику проникнуть в систему даже если он смог записать USB-ключ. Также можно использовать только биометрические идентификаторы для контроля доступа. В этом случае отпадает необходимость в постоянной смене паролей, что упрощает администрирование системы и является удобным для пользователей, т. к. им не приходится каждый раз их запоминать.

Биометрические технологии продолжают неуклонно развиваться. Улучшаются алгоритмы распознавания голоса, сканеры становятся меньше и точнее, а системы, использующие биометрию, надежнее и быстрее. Уникальность биометрических характеристик и их неотъемлемость от человека представляет интерес и для специалистов в области информационной безопасности. Использование биометрических технологий позволяет сделать системы более устойчивыми к ошибкам пользователей, т. к. пароль можно забыть или записать в ежедневник, откуда его



может получить злоумышленник, смарт-карту — потерять, а вот свои пальцы или глаза пользователей не может оставить дома или потерять. Точность современных сканеров обеспечивает низкий уровень ошибок и высокую надежность, что крайне важно для систем с высокими требованиями к защите. Не смотря на ряд недостатков, ис-

пользование биометрических технологий положительно сказывается на защищенности систем и осведомленный профессионал в области информационной безопасности должен изучить, как планировать, внедрять и использовать биометрические технологии, как часть постоянно растущего и изменяющегося защитного инструментария.

Литература:

1. Tipton, H. F., M. Krause. Information Security Management Handbook. — 5th Edition. — Boca Raton: CRC Press, 2006. — 2036 с.
2. Лебеденко, Ю. И. Биометрические системы безопасности. — Тула: Изд-во ТулГУ, 2012. — 160 с.

## Анализ методов расчета деформаций нежестких дорожных одежд

Ибрахим Раванд Абдуллах, магистрант  
Санкт-Петербургский политехнический университет Петра Великого

*Представлен краткий обзор теоретических и экспериментальных исследований методик расчета деформаций нежестких дорожных одежд. Анализ источников показал основные критерии расчета: упругий прогиб; сдвигоустойчивость подстилающего грунта и конструктивных слоев; сопротивление монолитных слоев усталостному разрушению. Предложен метод конечных элементов (МКЭ) как наиболее эффективный для расчета дорожных покрытий с учетом реальной работы оснований и основных факторов, отраженных в нормативных документах и представленных в инструкциях по проектированию дорожных одежд.*

**Ключевые слова:** нежесткая дорожная одежда, напряженно-деформированное состояние, методика расчета, упругий прогиб, сдвигоустойчивость, усталостное разрушение, метод конечных элементов

## Analysis methods for the calculation of deformation of nonrigid road clothes

Ibrahim Abdullah Rawand, master's degree student  
St. Petersburg state polytechnical University named after Peter the Great

*A brief overview of theoretical and experimental studies of methods of calculation of deformations of nonrigid road clothes. The analysis of the sources showed the main criteria of calculation: elastic deflection; shear resistance of the underlying soil and structural layers; the resistance of monolithic layers of fatigue. The proposed finite element method (FEM) as naileffify to calculate road pokrytiy into account the real work of the grounds and the main factors reflected in normative documents and is presented in the instructions for designing road pavements.*

**Key words:** non-rigid road pavement; the stress-strain state; method of calculation; elastic deflection; shear resistance; fatigue failure; finite element method

Наиболее дорогостоящей частью автомобильной дороги является дорожная одежда. Затраты на ее устройство достигают 60% общей стоимости строительства. Поэтому, проектируя конструкцию дорожной одежды, необходимо стремиться к снижению стоимости строительства и уменьшению количества применяемых строительных материалов. Одним из путей экономии является совершенствование методики расчета нежестких дорожных одежд [1, 2, 3, 4].

Первый метод расчёта толщины был предложен русским инженером Е.С. Головачёвым. Он был основан на гипотезе передачи давления колеса на нижележащие слои

через площадку, размеры которой зависят от «угла передачи» давления [5, с. 205], а также от длины площадки передачи давления от колеса. Давление на поверхности шоссе передается вглубь на большую площадь «посредством трения и расклинивания», угол передачи давления соответствует «углу покоя» материала (щебень, песок) или углу естественного откоса. При известной нагрузке  $Q$  определяются величины удельного давления на песок и грунт, и, если они не превышают допустимых, то дорожная одежда с толщиной щебня  $h_1$  и песка  $h_2$  подобрана правильно (рис. 1).

Теоретические и экспериментальные исследования установили следующую картину напряженно-деформи-

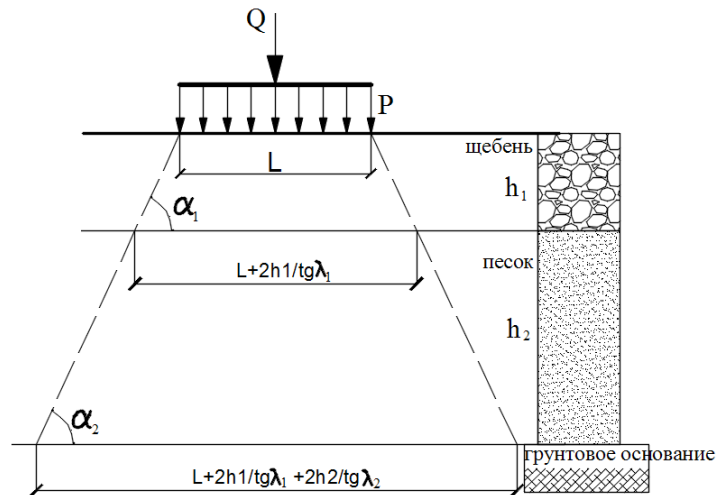


Рис. 1. Схема расчета толщины дорожной одежды по Е. С. Головачёву

рованного состояния дорожных одежд. Под действием транспортных нагрузок в слоях дорожной одежды возникают напряжения, постепенно затухающие с глубиной (рис. 2). Глубина, где напряжения от внешних нагрузок практически затухают, называется активной зоной —  $H_a$ .

Деформация дорожной одежды является результатом процессов, протекающих одновременно или последовательно в определенный промежуток времени (рис. 3). Единственным доступным для наблюдения показателем сопротивления дорожной одежды нагрузкам является прогиб покрытия, так как деформации в толще дорожной одежды протекают скрыто.

Установлены эмпирические связи между конструкцией дорожной одежды, нагрузкой на нее и прогибом, последний принимают за обобщающую характеристику сопротивления одежды.

Из теории упругости известна формула для определения величины сжатия элементарного слоя:

$$dl = \frac{1}{E}(\sigma Z \times dZ) \tag{1}$$

Материал работает в упругопластической стадии деформирования и  $E$  — это модуль деформации материала  $E_d$ . При дальнейшем, самом незначительном увеличении нагрузки, происходит пластическое течение материала с образованием боковых выпоров (рис. 3, 4).

В 1885 году Ж. Буссине, решая одну из задач теории упругости, нашел распределение напряжений по вертикальной оси для изотропного однородного массива под нагрузкой, равномерно распределенной на круглой площадке.

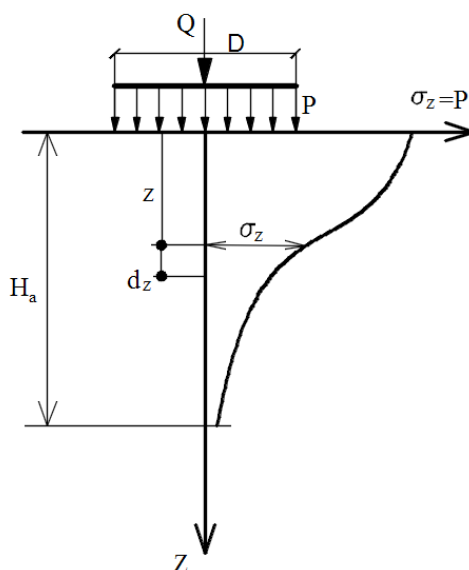


Рис. 2. Распределение напряжений по глубине дорожной конструкции под действием внешних нагрузок

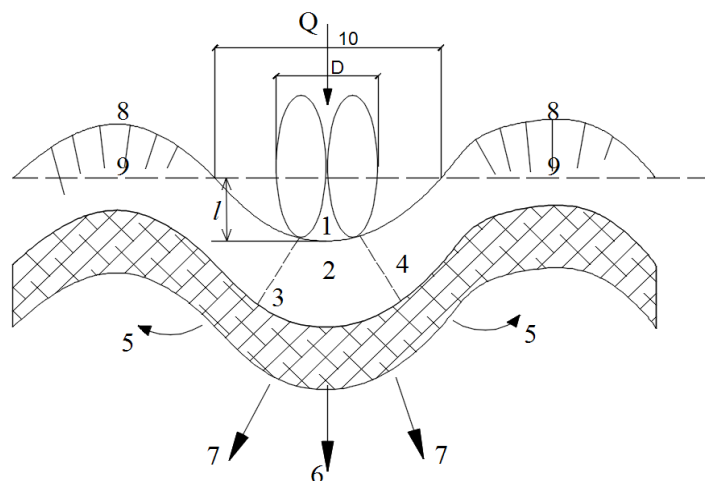


Рис. 3. Деформация дорожной одежды: 1 — осадка дорожной одежды; 2 — сжатие, 3 — растяжение, 4 — срез, 5 — выпирание, 6 — уплотнение грунта, 7 — направление сжатия грунта, 8 — растяжение, 9 — трещины, 10 — чаша прогиба

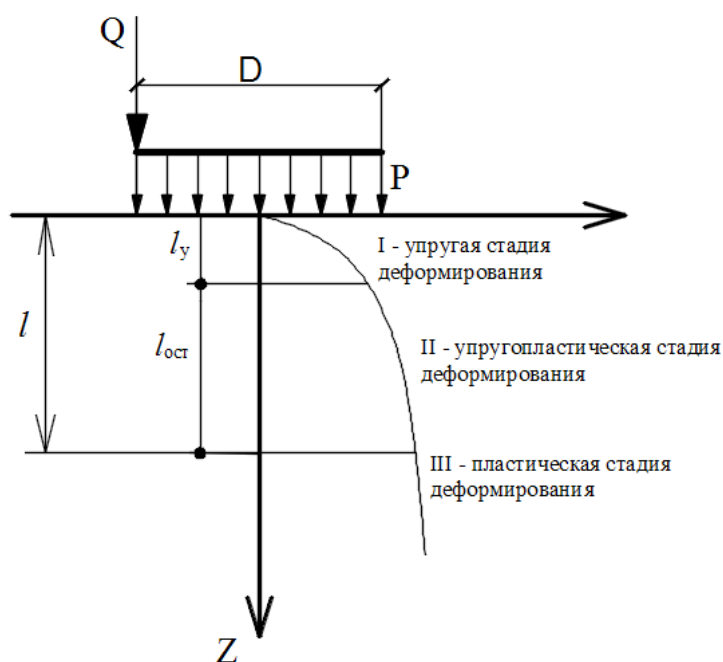


Рис. 4. Стадии деформирования дорожной конструкции под действием внешних нагрузок

$$\frac{\sigma_z}{P} = \frac{1 - \frac{z}{r}}{\sqrt{\left[1 + \left(\frac{z}{r}\right)^2\right]^3}} \quad (2)$$

В последствии огромный вклад в развитие теории расчета дорожных одежд был сделан Ивановым Н.Н., который предложил принять для расчетов нежестких дорожных одежд расчетную схему упругого полупространства и ввел коэффициент концентрации напря-

жений, необходимый для учёта отклонения свойств реальных материалов от свойств упругого тела [6, с. 150]. Под его руководством был предложен метод расчета дорожных одежд нежесткого типа, известного как метод СоюздорНИИ, в котором рассматривается многослойная система, расположенная на земляном полотне. В основе показателя прочности учитывается модуль деформации материала. Экспериментальная зависимость, предложенная М.И. Якуниным для описания распределения напряжений в однородной среде, являлась основополагающей в методе определения напряжений под дорожной одеждой:

$$\sigma = \frac{P}{1 + \alpha \left( \frac{z_{\text{э}}}{D} \right)^2} \quad (3)$$

где  $P$  — удельное давление на поверхности дорожной одежды при данном диаметре площадки  $D$ , передающей давление, МПа;  $\alpha$  — коэффициент для упругоизотропных тел, равный 2,5; для многослойных конструкций — 1;  $z_{\text{э}}$  — эквивалентная глубина, см.

Дальнейшие исследования показали, что в многослойной среде, когда жёсткости соседних слоев различаются в значительной мере (рис. 5), распределение напряжений не подчиняется законам однородной среды. Поэтому профессор Г.И. Пóкровский предложил вместо более жесткого верхнего слоя ввести слой большей толщины, дающий то же распределение напряжений в нижнем слое, но не отличающийся от него по своей жесткости.

После этого возможно применение формул, определяющих распределение напряжений в однородном полупространстве.

Для многослойных одежд (рис. 6.) можно определить эквивалентную толщину путём последовательной замены слоёв эквивалентными, приводя все слои к модулю деформации (упругости) основного слоя, каким принимают грунт рабочего слоя. При определении деформаций слоев (сжатия) в формулах вместо  $Z$  подставляется  $Z_{\text{э}}$ . Для нижнего слоя:

$$Z_{\text{э}H} = Z + (H_{\text{э}} - H_{\text{B}}) = Z + H_{\text{B}}(n-1) \quad (4)$$

Для верхнего слоя величина  $Z_{\text{э}}$  составляет часть эквивалентной толщины этого слоя и равна  $Z_{\text{э}B} = Z \cdot n$  [7, с. 10–15].

Разногласие в расчёте нежёстких дорожных одежд по методу СоюздорНИИ привело к созданию нового метода расчета и конструирования нежёстких дорожных одежд с позиции теории упругости.

А. К. Бируля предложил расчет о недопущении работы дорожных конструкций в упруго-вязко-пластичной стадии аналогично методу СоюздорНИИ, где предлагает использовать величину предельно-допустимой вертикальной деформации  $\lambda_p$ :

$$\lambda_p = \frac{\lambda_{kp}}{K_3 \cdot K_H \cdot K_D} \quad (5)$$

где:  $\lambda_{kp}$  — критическая относительная деформация, соответствующая нарушению сплошности верхнего, наиболее жесткого слоя;  $K_3, K_H, K_D$  — коэффициенты запаса, соответственно на недопущение накопления необратимых деформаций в конструкции. Основной идеей этого метода является убывание модуля слоев с глубиной в соответствии с убыванием сжимающих напряжений (рис. 7).

В последующем Н. Н. Иванов предложил метод, основанный на измерении деформаций при кратковременных повторных воздействиях нагрузок от проезжающих автомобилей, который позволяет считать деформации обратимыми — метод МАДИ, который используют в настоящее время. В качестве критерия прочности дорожной одежды принимается упругий прогиб всей конструкции от расчетной нагрузки. За расчетную нагрузку принимается один из наиболее тяжелых расчетных автомобилей в составе транспортного потока, а остальные автомобили приводят к расчетному.

Весомый вклад в теорию расчета нежёстких дорожных одежд внесли М.В. Корсунский и А.М. Кривисский,



Рис. 5. Распределение напряжений в однородном и слоистом полупространстве

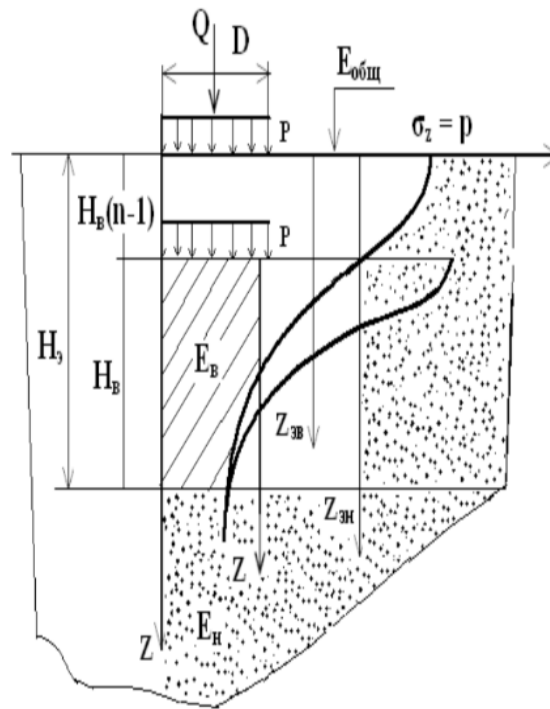


Рис. 6. Схема к определению понятия об общем (эквивалентном) модуле упругой многослойной системы

предложившие расчеты по предельным относительным упругим удлинениям растянутой поверхности слоя покрытия и по предельному равновесию сдвига, соответственно. В основу метода по предельным относительным упругим удлинениям растянутой поверхности слоя покрытия М. Б. Корсунский положил зависимость:

$$\varepsilon < \varepsilon_{np} \tag{6}$$

где:  $\varepsilon$  — относительно-упругое удлинение растянутой поверхности слоя покрытия;  $\varepsilon_{np}$  — предельно-допустимое относительное удлинение материала покрытия, получаемое опытным путем.

Научной школой профессора А. М. Кривисского установлено, что напряжения в верхних частях покрытия начинают расти еще до того, как движущаяся нагрузка (ко-

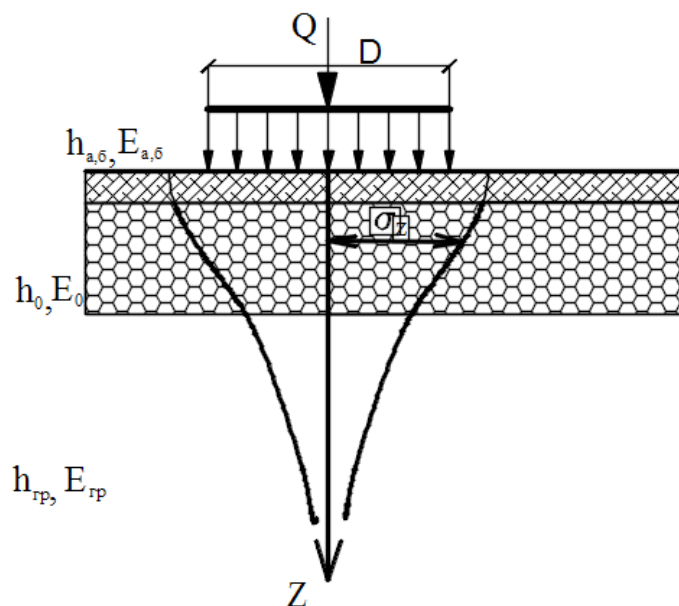


Рис. 7. Распространение напряжений сжатия в конструкции дорожной одежды с асфальтобетонным покрытием

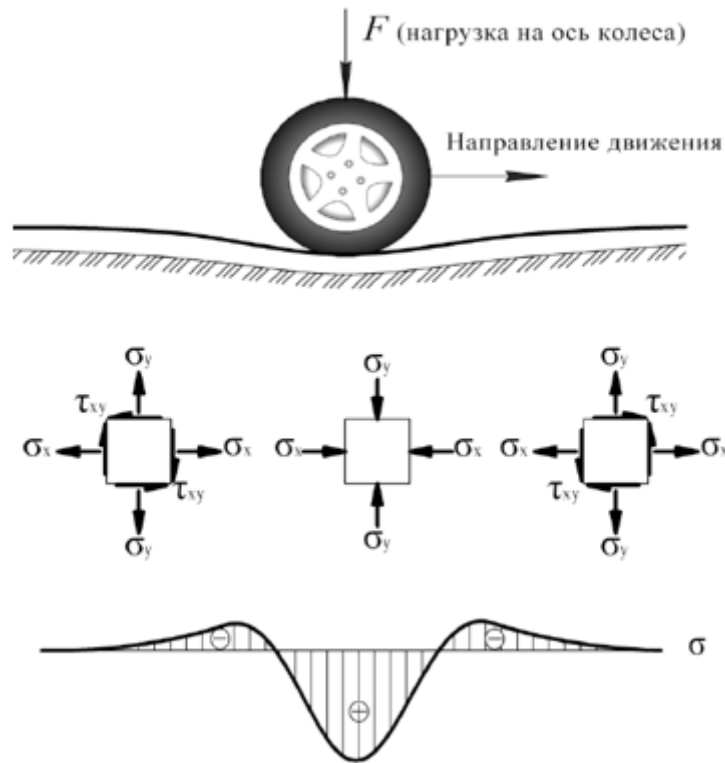


Рис. 8. Распределение растягивающих (сжимающих) напряжений в асфальтобетонном покрытии при наезде колеса автомобиля

лесо автомобиля) встанет вертикально над необходимой точкой [12, с. 301]. При этом характерно последовательное возникновение растягивающих и сжимающих напряжений (рис. 8).

На основе проведенных экспериментальных данных Л. М. Осадчая получила формулу для вычисления радиуса кривизны на прочных участках в неблагоприятный период эксплуатации дороги:

$$R = \frac{\frac{r^2}{e^b}}{\frac{2 \cdot l_0}{b} \cdot \left(1 - \frac{2 \cdot r^2}{b}\right)} \quad (7)$$

где:  $l_0$  — упругий прогиб по оси гибкого штампа;  $r$  — расстояние от центра гибкого штампа;  $e$  — основание натуральных логарифмов,  $b$  — показатель степени  $e$ .

Затем была установлена связь между радиусом кривизны и относительным удлинением на определенном расстоянии от поверхности покрытия:

$$\varepsilon = \frac{1}{\frac{R_n}{\alpha \cdot h_n} - \frac{1}{2\alpha}} \quad (8)$$

где:  $R_n$  — радиус кривизны на нижней зоне покрытия;  $\varepsilon$  — коэффициент для характеристики расстояния от срединной поверхности покрытия;  $h$  — толщина слоя,  $\alpha \cdot h$  — расстояние от срединной поверхности.

В. М. Смирнов установил, что напряжения, возникающие в растянутых зонах материала, тем выше, чем больше прогиб поверхности слоя и меньше размер чаши прогиба материала [13, с. 113]. Он предположил в нижней точке рассматриваемого слоя по оси действия нагрузки, с учетом усталостных явлений, происходящих в материале при его многократном изгибе, в некоторых случаях может оказаться, что появление трещин начинается в верхних, но менее нагруженных волокнах [13, с. 114–115].

Б. С. Радовским выполнены испытания дорожных покрытий на круговом стенде ГосдорНИИ [9, с. 140]. По результатам исследований разработана методика оценки грузопропускной способности различных видов дорожных одежд, которая основывалась на анализе многократного воздействия, оказываемого на покрытие кратковременных циклических нагрузок от колеса автомобиля. Было установлено, что чаша прогиба с увеличением скорости становится менее глубокой и приобретает более пологую форму. Изгибное напряжение по подошве асфальтобетонного слоя с ростом скорости увеличивается, а относительная деформация уменьшается. Также отмечено влияние на напряженно-деформируемое состояние асфальтобетонного покрытия амплитуды и частоты колебаний движущейся нагрузки [9, 10, с. 145, с. 103].



Многочисленные исследования, проведенные отечественными учеными, на данный момент времени позволили выработать методику оценки прочности конструкции, которая включает в себя общую оценку прочности и оценку прочности с учётом напряжений, возникающие в отдельных слоях конструкции, а также устанавливаются с применением решений задач теории упругости. Установлены следующие критерии расчета нежестких дорожных одежд: по допускаемому упругому прогибу; по сдвигоустойчивости подстилающего грунта и слабосвязных конструктивных слоев; на сопротивление монолитных слоёв усталостному разрушению от растяжения при изгибе.

В отечественной практике строительства автомобильных дорог существуют нормативно-технические документы относительно методов проектирования дорожных одежд, где приведены инструкции по проектированию дорожных одежд нежесткого типа, методические рекомендации по расчету температурных полей, напряжений и деформаций в цементобетонных покрытиях, проектирование нежестких дорожных одежд (расчет напряжений и деформаций, расчетные параметры подвижной нагрузки, расчет конструкции в целом по допускаемому упругому прогибу и т. д.), межгосударственные отраслевые дорожные нормы по проектированию нежестких дорожных одежд [1, 2, 4].

В течение последних лет в России был разработан ряд новых методов расчета и конструирования дорожных одежд с покрытиями капитального типа [15, 16, 17, 18, 19, 20]. Несмотря на это, общепринятый метод расчета нежестких дорожных одежд является приближенным и ориентировочным, так как основан на экспериментах и введении различных упрощающих положений и допущений. Результаты расчетов корректируются данными практики и наблюдений. В некоторых случаях, это приводит к излишним или недостаточным запасам прочности одежды, а, следовательно, нецелесообразному использованию ресурсов и значительным экономическим затратам.

Так, например, А. В. Смирнов проводил анализ результатов расчета толщины дорожных конструкций нежесткого типа с асфальтобетонными покрытиями для тяжелого движения по трем методам расчета [21, с. 32–35]: [4], методу «динамического прогиба» СибАДИ и методу RSTO-2000 (ФРГ). Целью расчета было определение требуемой толщины асфальтобетонных покрытий дорожных конструкций с гарантированной выносливостью. Сравнительный анализ толщин асфальтобетонных покрытий и дорожных конструкций по выбранным методам показал следующее:

1. Метод [4] даёт почти одинаковый результат в части общей толщины дорожных конструкций для дорог I, II и III категории (102–107 см), при излишне большой толщине щебёночных оснований (70–72 см).

2. Толщина асфальтобетонных покрытий по методу [4] остается почти постоянной для дорог I, II и III категории (15–12 см) и недостаточно учитывает объем и тяжесть автомобильного движения.

3. Толщина дорожных конструкций по методу «динамического прогиба» СибАДИ на 15%–51% тоньше конструкций, рассчитанных по методу [4].

4. Толщина асфальтобетонных покрытий по методу «динамического прогиба» СибАДИ в 2–3 раза больше результатов, полученных по методу ОДН 218.046–01 и почти совпадает с методом RSTO-2000 (ФРГ) (отличия составляют — 4%, 10%, 7%) [21, с. 34–35].

На основании полученных результатов, можно сделать вывод, что метод «динамического прогиба» СибАДИ более эффективен и дает менее ресурсоемкие дорожные конструкции, чем принятый нормативный документ [4], что говорит о некоторой несостоятельности и некорректности предлагаемых методик названного норматива.

В настоящее время разработаны рекомендации, которые обеспечивают широкое применение МКЭ при расчетах и проектировании дорожных одежд [3, с. 4]. На основании предложений и рекомендаций разрабатываются методики оценки прочности конструкции с учетом напряжений, образующихся в отдельных слоях и определяемых методами теории упругости.

Одним из способов оценки прочности дорожных одежд является моделирование дороги в качестве композиционного материала. Результаты исследований, полученные при расчетах других композитных объектов, могут быть применены и для дорожного полотна [21, с. 35].

Существуют системы, предназначенные для моделирования напряженно-деформированного состояния и позволяющие делать прочностные расчеты. Например, одним из наиболее применяемых является программный комплекс ANSYS (рис. 9). Набор инструментов данной программы позволяет учитывать физические свойства материалов, а также обеспечивает высокую точность построения сетки и получения расчетных данных [14, с. 420].

В результате анализа расчета нежестких дорожных одежд возникает необходимость сравнения результатов, получаемых при расчете по [4, с. 125], с результатами, получаемыми при расчетах с использованием существующих программных комплексов. Использование более точных расчетных моделей, совершенного математического аппарата позволит существенно снизить материалоемкость дорожных покрытий и увеличить срок их службы [14, с. 421–422].

#### **Заключение.**

Таким образом, в статье представлена ретроспектива развития и разработки методов расчета деформаций нежестких дорожных одежд. Исследованиям в области методики расчета и проектирования конструкций дорожных нежестких одежд посвящен целый ряд работ [9–13, 15–20], которые по праву считаются актуальными при проектировании дорожных одежд. В то же время важно отметить, что требования к надежности дорожных нежестких одежд при длительной эксплуатации и заданных нагрузках существенно возросли. Наибольшего вни-



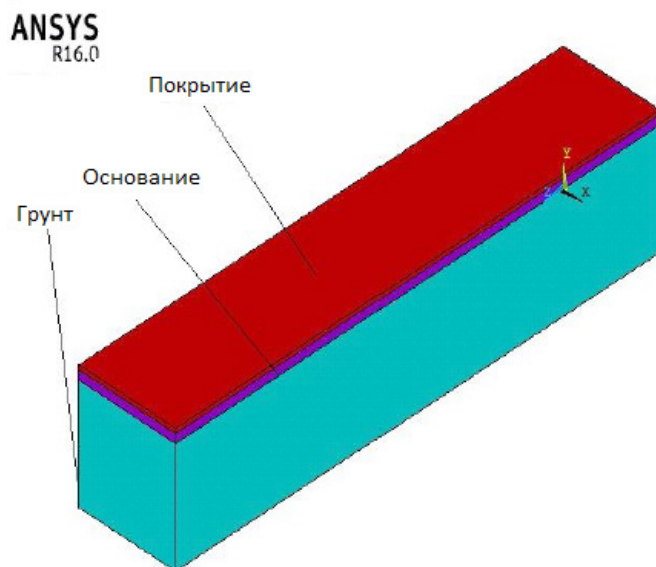


Рис. 9. Модель дорожной одежды, реализованная в программном комплексе ANSYS

мания заслуживает вопрос по разработке методов, описывающих особенности напряженно-деформированного состояния нежестких дорожных конструкций при использовании различного вида материалов (влияния их физико-механических свойств), в зависимости от температуры покрытия, интенсивности движения, состава транспортного потока, периода года, технологии и качества строительных работ. Не всегда на основании существующих методов можно точно установить, например, уровень растягивающих напряжений в асфальтобетонных покрытиях по отношению к прочности на растяжение при изгибе, при воздействии подвижной расчетной нагрузки,

определить толщину и достичь определенной выносливости названных покрытий.

Таким образом, внедрение метода конечных элементов (МКЭ) для расчета дорожных одежд, показали его эффективность для расчета дорожных покрытий, учета реальной работы оснований, особенностей конструкций продольных и поперечных швов. Применение универсальных комплексов инженерного анализа МКЭ позволит разработать методику расчета дорожных конструкций с учетом основных факторов, которые должны быть отражены в нормативных документах и представлены в единой инструкции по проектированию дорожных одежд.

#### Литература:

1. СП 78.13330.2012. Автомобильные дороги. Актуализированная редакция СНиП 3.06.03–85. / Минрегион России. — М.: 2013. — 82 с.
2. Технический регламент таможенного союза. ТР ТС 014/2011. Безопасность автомобильных дорог: Утв. Решением Комиссии таможенного союза от 18 октября 2011 г. № 827: 2012. — 30 с.
3. ОДМ 218.3.051–2015 «Рекомендации по определению напряженно-деформированного состояния многослойных дорожных одежд».
4. Инструкция по проектированию нежестких дорожных одежд ОДН 218.046–01. — М.: Гос. Служба дор. Хоз-ва м-ва транспорта РФ, 2001. — 145 с.
5. Бируля, А. К. Проектирование автомобильных дорог, ч. 1, М., Автотранспорт, 1953, 515 с.
6. Иванов, Н. Н. Конструирование и расчет нежестких дорожных одежд, М., Транспорт, 1978, 327 с.
7. Маркуц, В. М. Расчет нежестких дорожных одежд со слоями из слабосвязных материалов / Тюмень, 2010. 52 с.
8. Курочкин, А. В. Элементы теории и практика повышения технико-эксплуатационных показателей жесткой дорожной одежды с асфальтобетонным покрытием: дис. докт. техн. наук: 05.23.11 / Курочкин Андрей Владимирович. — Москва, 2014. — 387 с.
9. Радовский, Б. С. Проблемы механики дорожно-строительных материалов и дорожных одежд / Б. С. Радовский. — К., 2003. — 240 с.
10. Супрун, А. С. Расчет напряжения, перемещений и деформаций нежестких дорожных одежд при движении многоосных многоколесных транспортных средств: дис. канд. тех. наук / А. С. Супрун. — К., 1983. — 190 с.
11. Бонченко, Г. А. Асфальтобетон: сдвигустойчивость и технология модифицирования полимером / Г. А. Бонченко. — М.: Машиностроение, 1994. — 176 с.

12. Кривисский, А. М. Принципы назначения конструкций одежд нежесткого дорожного типа на магистральных автомобильных дорогах: дис. д-ра. тех. наук / А. М. Кривисский. — Ленинград, 1962. — 420 с.
13. Смирнов, В. М. Определение усталостной прочности материалов монолитных слоев дорожных одежд / В. М. Смирнов // Труды Союздорнии. — М., 1990. — с. 110–115.
14. Лосев, С. В. Моделирование нежестких дорожных одежд с использованием САЕ-систем / С. В. Лосев, Н. А. Морозов // Прогрессивные технологии в транспортных системах: Сборник статей XII Международной научно-практической конференции (22–24 апреля). — Оренбург: ОГУ. — 2015. — с. 420–422.
15. Лазарев, Ю. Г. Транспортная инфраструктура (Автомобильные дороги). Монография — LAP LAMBERT, Германия: 2015. 173 с.
16. Лазарев, Ю. Г. Формирование методики оценки точности (надежности) проектирования дорожных одежд нежесткого типа / Ю. Г. Лазарев, П. А. Петухов, М. В. Широких / Вестник гражданских инженеров. 2016. № 2 (55). с. 38–46.
17. Рустенбек, С. Д. Формирование базы данных для тестирования дорожных одежд / С. Д. Рустенбек, Д. Ю. Кириллова, Ю. Г. Лазарев // Актуальные проблемы гуманитарных и естественных наук. 2016. № 2–2. с. 68–72.
18. Лазарев, Ю. Г. Обоснование деформационных характеристик укрепленных материалов дорожной одежды на участках построечных дорог. / Ю. Г. Лазарев, П. А. Петухов, Е. Н. Зарецкая / Вестник гражданских инженеров. 2015. № 4 (51). с. 140–146.
19. Ватин, Н. И. Моделирование набора прочности бетона в программе ELCUT при прогреве монолитных конструкций проводом / Н. И. Ватин, М. О. Дудин, Ю. Г. Барабанщиков // Инженерно-строительный журнал. 2015. № 2 (54). С. 33–96.
20. Лазарев, Ю. Г. К вопросу управления состоянием нежестких дорожных одежд / Ю. Г. Лазарев, Е. Е. Медрес, П. А. Петухов / Вестник гражданских инженеров. 2016. № 3 (56). с. 173–180.
21. Смирнов, А. В. Дорожные конструкции с асфальтобетонными покрытиями для тяжелого движения // Вестник СибАДИ. — 2010, № 4 (18). — с. 32–35.

## Микроволновая установка для сушки зерна

Морозов Михаил Сергеевич, аспирант

Национальный исследовательский центр «Курчатовский институт» (г. Москва)

Морозов Сергей Михайлович, кандидат технических наук, доцент;

Реут Владимир Антонович, кандидат технических наук, доцент

Смоленский областной казачий институт промышленных технологий и бизнеса (филиал) Московского государственного университета технологий и управления имени К. Г. Разумовского

**Ключевые слова:** моделирование, электродинамика, энергия, режим, камера, стенд, фидерная цепь, излучение, частота, мощность, энергия, нагрев, поле, узел, ослабление, устройство, размер, защита

Электродинамическое моделирование позволило изучить на моделях свойства отдельных волноводных элементов, основываясь на соотношениях подобия в электродинамике. Измерение характеристик согласования волноводных элементов фидерной цепи, узлов ввода энергии в СВЧ камеру, а также стенд контроля уровня паразитного излучения позволяют приступить к выбору режимов и схемы реализации микроволнового нагрева в СВЧ установке для сушки зерна.

При разработке установки важно полнее учесть физические законы нагрева материалов вообще, и особенности обрабатываемого материала, в нашем случае, зерна.

Из-за практической невозможности локализовать электромагнитное поле полностью в обрабатываемом материале, а также в связи с вредным воздействием интенсивного электромагнитного поля на организм человека,

микроволновую обработку целесообразно производить в экранированных объемах — металлических СВЧ камерах [1,2].

В зависимости от размеров камеры, способа её подключения к источнику СВЧ энергии, электродинамических характеристик обрабатываемого материала в СВЧ камере могут устанавливаться следующие режимы обработки: режим бегущих волн для сильно поглощающих материалов; режим стоячих волн для слабо поглощающих материалов и режим смешанных волн в остальных случаях. Отметим, что сильное поглощение может быть создано и для слабо поглощающих материалов существенным увеличением рабочей зоны. Также как и слабое поглощение — для сильно поглощающих материалов существенным уменьшением размера рабочей зоны (или уменьшением количества обрабатываемого материала).

Режим бегущих волн для слабо поглощающих материалов может быть создан искусственно, путем подключения оконечной согласованной нагрузки, практически полностью поглощающей всю СВЧ энергию, прошедшую через обрабатываемый материал. Режим бегущих волн характеризуется волнами, распространяющимися от области возбуждения с уменьшающейся амплитудой за счет поглощения энергии обрабатываемым материалом. В связи с этим нагрев материала будет неоднородным, в направлении распространения волн (максимальная температура будет в области возбуждения). Режим стоячих волн образуется волнами с одинаковыми амплитудами, распространяющимися в противоположных направлениях. Суммарное поле стоячих волн характеризуется чередованием максимальных значений (пучностей) и областей, где поле отсутствует (узлов). В соответствии с таким распределением поля нагрев материала будет неоднородным. В СВЧ камерах со стоячими волнами возможно возникновение резонансов, в том числе специально созданных. В этом случае амплитуда поля резко возрастает, за счет чего даже слабо поглощающие материалы поглощают практически всю подводимую к СВЧ камере энергию. Вместе с тем, большие перенапряжения, возникающие в этом случае, могут привести к электрическому пробое и необходимо принимать меры к электрическому упрочнению СВЧ камеры и фидерной цепи.

Режим смешанных волн характеризуется волнами, распространяющимися в противоположных направлениях, но с разными амплитудами. В режиме смешанных волн распределение поля напоминает стоячую волну с тем отличием, что вместо узлов (полное отсутствие поля) имеют место минимальные значения полей. СВЧ камеры разделяют на камеры волноводного типа, когда режим близок к режиму бегущей волны, и камеры резонансного типа, когда режим близок к режиму стоячей волны с большей амплитудой в пучности. Таким образом, если в СВЧ камере возбуждается поле со статическим распределением амплитуд, то равномерный нагрев неподвижного материала, полностью заполняющего объем СВЧ камеры, невозможен.

Для равномерного нагрева материала в рабочем объеме необходимо, либо изменять распределение поля во времени, либо осуществлять перемещение (перемешивание) материала. Конструкции камер, реализующих перемешивание поля, показали их невысокую эффективность, а присутствие устройств перемешивания приводит к значительным трудностям при согласовании фидерных цепей. Подобные устройства нашли применение в относительно маломощных экспериментальных установках и бытовых микроволновых печах.

Наибольший интерес для реализации непрерывных технологических процессов нагрева материалов в промышленности представляет СВЧ камера с относительно небольшими поперечными размерами и большими продольными. В этом случае продольную неравномерность нагрева материала можно устранить движением материала в этом направлении. Улучшение равномерности на-

грева в поперечном сечении СВЧ камеры можно достичь использованием конструкции с несколькими источниками возбуждения, позволяющие добиваться относительно однородной центральной зоны с небольшими неоднородностями по краям. Такая схема, относительно равномерного нагрева материала, может быть реализована в СВЧ установке с транспортной лентой, в которой СВЧ камера возбуждается несколькими центральными проводниками, расположенными внутри камеры над транспортером. Регулированием расположения проводников над материалом, легко добиться равномерного нагрева по ширине транспортера. Равномерность по высоте слоя материала достигается его относительно небольшой толщиной, а вдоль оси камеры — движением транспортера.

Практический интерес представляют также схемы, в которых равномерность нагрева достигается за счет интенсивного перемешивания дисперсного материала. Такие схемы можно реализовать, например, в установках с псевдооживленным слоем материала и в наклонных вращающихся трубах.

Для обоснованности выбора той или иной установки рассмотрим схемы, наиболее интересные с позиций их практической реализации [3].

На рисунке 1 приведена схема СВЧ установки с транспортной лентой. Отметим преимущества, которыми она обладает в отличие от других:

- наличие центральных проводников позволяет изменять связь поля с обрабатываемым материалом, путем изменения их высоты над транспортером, и добиться, для различных материалов, практически полного поглощения СВЧ энергии;

- наличие нескольких вводов позволяет обеспечить равномерный нагрев по ширине транспортера за счет подключения нескольких генераторов к одной камере, и, следовательно, создавать установки большой мощности.

Практическая реализация такой установки возможна для низкотемпературных процессов.

На рисунке 2 представлена схема СВЧ установки с аэрожелобом. Её отличает простота в обеспечении равномерного нагрева материала за счет непрерывной подачи воздуха снизу и создания псевдооживленного слоя, обеспечивающего интенсивное перемешивание частиц материала. В этой установке отсутствует движущиеся части, т. к. нет транспортной системы. В псевдооживленном состоянии, материал ведет себя подобно жидкости и при непрерывной загрузке материала происходит непрерывный «слив» обработанного материала через узел выгрузки. Основным недостатком такой установки является большой пылевывнос, достигающий нескольких десятков процентов.

При проектировании установки необходимо выполнение целого ряда условий:

- возможность регулировки температуры обработанного материала;

- возможность регулировки времени нахождения обрабатываемого материала в микроволновом поле в течение  $15 \div 30$  мин;

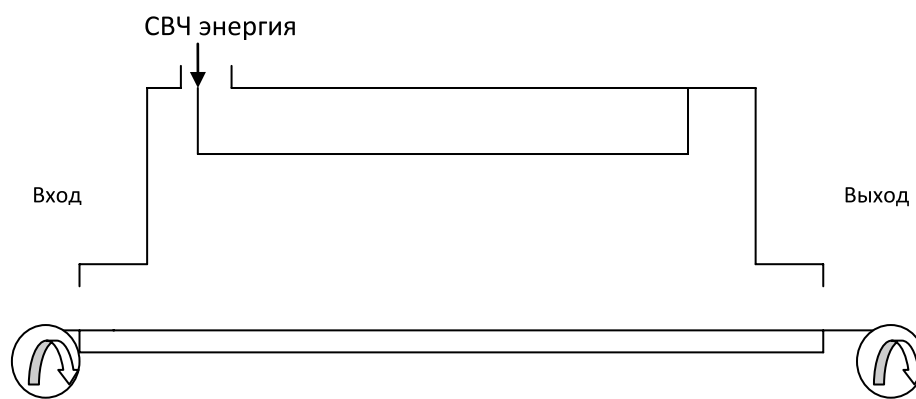


Рис. 1. Схема СВЧ установки с транспортной лентой

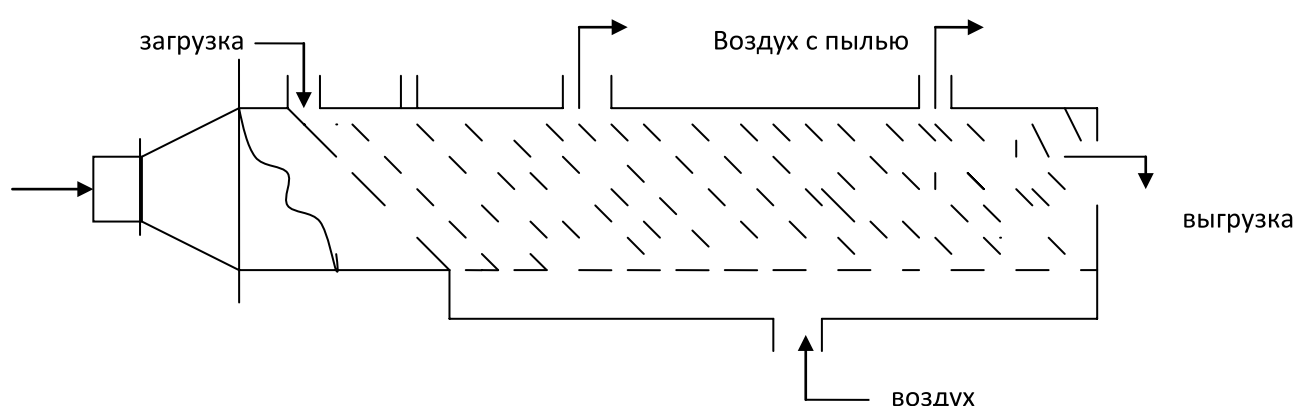


Рис. 2. Схема СВЧ установки с аэрожелобом

— производительность по обработанному материалу при максимальной температуре — 100 ÷ 150 кг/час;  
 — эффективная система защиты от паразитного излучения.

Приведенные условия позволяют оценить необходимую СВЧ мощность и выбрать соответствующий генератор, а также налагают определенные требования к конструктивным решениям отдельных узлов установки [4].

Необходимая мощность определяется по максимальной производительности, вычислить которую можно, воспользовавшись уравнением теплового баланса — задавшись средней теплоемкостью зерна (750–1760 кдж/

кг, К). Учитывая, что нагрев массы  $m$  осуществляется от начальной температуры  $t_0 = 20^\circ\text{C}$  до максимальной  $t_{\text{макс}}$ :

$$Q = m \cdot c \cdot (t_{\text{макс}} - t_0),$$

можно получить величину необходимой тепловой мощности, которая составляет 3 ÷ 4 кВт.

Считая, что в СВЧ установке можно реализовать полное поглощение микроволновой энергии обрабатываемым материалом, приходим к выводу, что разрабатываемая установка должна содержать СВЧ генератор с выходной мощностью 3 ÷ 4 кВт для этой цели подойдет промышленный генератор СВЧ с выходной мощностью 2 ÷ 5 кВт, работающий на частоте 2,45 ГГц.

#### Литература:

1. Морозов, С. М., Реут В. А. «Электродинамическое моделирование СВЧ установок». Электронный журнал «Теория и практика современной науки» № 12 (18) 2016
2. Кузьмин, К. А., Кучерова Е. Н. «Оценка инфокоммуникационных факторов в рамках концепции устойчивого развития предприятия». Журнал «Экономика и предпринимательство», 2016
3. Кузьмин, К. А. «Моделирование автоматизированной системы охлаждения испытательного стенда для агрегата управления АУ-38-Б» Электронный журнал «Теория и практика современной науки» № 12 (18) 2016
4. Григорьев, А. Д. «Электродинамика и техника СВЧ» Москва «Высшая школа», 335 с, 1990.

## Принципы работы и уязвимости биометрических систем аутентификации

Пересыпкин Иван Павлович, студент;  
Мартынова Лариса Евгеньевна, студент;  
Назарова Кристина Евгеньевна, студент;  
Белозёрова Ангелина Андреевна, студент;  
Попков Сергей Михайлович, студент  
Волгоградский государственный университет

Как известно, в информационных системах хранится, обрабатывается, циркулирует различная информация, потеря или искажение которой может нанести существенный вред [1, с. 54]. Поэтому следует обеспечить безопасную аутентификацию. В данной статье будет рассмотрена биометрическая аутентификация. Биометрические системы аутентификации находят всё большее применение на современном рынке средств безопасности.

На рисунке 1 приведены статистические данные по практическому использованию БСЗ (по данным Global Industry Analysts, Inc [2] на 2014 г.)

Наиболее часто применяемыми на сегодняшний день являются сканеры отпечатков пальцев и сканеры лица. Согласно исследованию аналитиков компании TrendForce (прогноз развития рынка 2015–2019), в ближайшие годы ожидается ускорение роста применения биометрических технологий, основанных на распознавании лиц и дакти-

лоскопии в системах безопасности в следующих областях: государственный сектор, финансовая отрасль, корпоративный и потребительский рынки. По прогнозу аналитиков, объем рынка систем распознавания лиц в 2015 году составил \$230 млн, к 2019-му году вырастет до \$450 млн. Прогноз среднегодового роста составляет 18%.

Все биометрические системы аутентификации работают по общему принципу [3]. При регистрации пользователя сканер извлекает образец биометрической черты, на основе которого создаётся биометрический шаблон, посредством которого и происходит дальнейшая аутентификация пользователя. Шаблон заносится базу данных и хранится вместе с идентификатором пользователя. При аутентификации пользователя сравнивается его представленный образец биометрической черты, преобразуемый в биометрический шаблон, и шаблон, хранящийся в базе данных и созданный при регистрации пользователя. База данных с биометрическими шаблонами пользова-



Рис. 1. Статистика по практическому использованию биометрических средств защиты



телей может быть украдена, модифицирована, уничтожена. Как показывает практика, наиболее распространенными являются атаки, реализуемые с помощью загрузки враждебного содержания. [4, с. 152] Следует уделить особое внимание её безопасности.

Для повышения надёжности могут применяться комбинированные системы использующие двухфакторную аутентификацию, например биометрический сканер и символный пароль или ПИН-код.

Современные биометрические системы аутентификации уязвимы для двух видов ошибок [5]. Ошибка первого рода возникает в том случае, когда система не распознает легитимного пользователя. При этом происходит отказ в обслуживании. Ошибка второго рода — когда злоумышленник неверно идентифицируется как легитимный пользователь. Такие ошибки могут возникнуть по ряду причин. Их можно разделить на естественные ограничения и атаки злоумышленников.

В отличие от парольных систем аутентификации, требующих точного соответствия вводимого пароля и пароля, указанного при регистрации пользователя, биометрические системы аутентификации предоставляют доступ на основе достаточной степени сходства предоставляемого и хранимого биометрического образца. Так как биометрические образцы могут отличаться друг от друга при регистрации и аутентификации пользователя, то могут возникать ошибки первого и второго рода. Ошибка первого рода может возникнуть, когда два образца от одного пользователя имеют низкую степень сходства. Ошибка второго рода может возникнуть, если биометрические образцы разных пользователей имеют достаточно высокую степень сходства, вследствие чего система принимает постороннего пользователя как легитимного.

Биометрическая система может дать сбой в результате злоумышленных манипуляций, проводимых через инсайдеров, например системных администраторов, либо путем прямой атаки на системную инфраструктуру. Злоумышленник может обойти биометрическую систему, если вступит в сговор с инсайдерами (или принудит их), либо воспользуется их халатностью, либо выполнит мошеннические манипуляции с процедурами регистрации и обработки исключений, которые изначально были разработаны для помощи авторизованным пользователям. Внешние злоумышленники также могут вызвать сбой в биометрической системе, производя атаку непосредственно на пользовательский интерфейс, модули экстракции черт или сопоставления, либо на соединения между модулями, либо базу шаблонов.

В качестве примеров атак, направленных на системные модули и их межсоединения можно привести трояны, атаку «человек посередине», атаки воспроизведения. Поскольку большинство видов таких атак также применимы к системам аутентификации по паролю, для защиты от них применяются сходные меры, такие как криптография, отметки времени и взаимная аутентификация, позволяющие

предотвратить или минимизировать эффект таких вторжений.

Для биометрических систем характерны две угрозы: атаки подделки на пользовательский интерфейс; утечка из базы шаблонов. Обе атаки оказывают серьезное негативное влияние на защищенность биометрической системы.

Атака подделки состоит в предоставлении поддельной биометрической черты, не полученной от легитимного пользователя: муляж отпечатка пальца, имитация глазного яблока, снимок или маска лица.

Фундаментальный принцип биометрической аутентификации состоит в том, что, хотя сами биометрические признаки не являются секретом (можно тайно получить фото лица человека или отпечаток его пальца с предмета или поверхности), система, тем не менее, защищена, так как признак физически привязан к живому пользователю. Успешные атаки подделки нарушают это базовое предположение, тем самым серьезно подрывая защищенность системы.

В качестве варианта проверки живого состояния дополнительно вводят верификацию физиологических характеристик пальцев или наблюдения за произвольными факторами, такими как моргание, таким образом можно удостовериться в том, что биометрическая особенность, зарегистрированная датчиком, действительно принадлежит живому человеку.

При утечке из базы шаблонов информация о шаблоне легитимного пользователя становится доступной злоумышленнику. При этом повышается опасность подделки, так как злоумышленнику становится проще восстановить биометрический рисунок путем простого обратного инжиниринга шаблона. В отличие от паролей и физических удостоверений личности, краденый шаблон нельзя просто заменить новым, так как биометрические признаки существуют в единственном экземпляре.

Важнейший фактор минимизации рисков безопасности и нарушения приватности, связанных с биометрическими системами — защита биометрических шаблонов, хранящихся в базе данных системы.

Основная трудность при разработке схем защиты биометрического шаблона состоит в том, чтобы достигнуть приемлемого компромисса между тремя требованиями: необратимость; различимость; отменяемость.

Имеется два общих принципа защиты биометрических шаблонов: трансформация биометрических черт и биометрические криптосистемы.

В случае трансформации биометрических черт защищенный шаблон получен за счет применения необратимой функции трансформации к оригиналу шаблона. Такая трансформация обычно основана на индивидуальных характеристиках пользователя. В процессе аутентификации система применяет ту же функцию трансформации к запросу, и сопоставление происходит уже для трансформированного образца.

Биометрические криптосистемы хранят только часть информации, полученной из биометрического шаблона, —

эта часть называется защищенным эскизом (secure sketch). Хотя его самого недостаточно для восстановления оригинального шаблона, он все же содержит необходимое количество данных для восстановления шаблона при наличии другого биометрического образца, похожего на полученный при регистрации.

Таким образом, в качестве уязвимостей биометрических систем аутентификации можно выделить ошибки первого и второго рода, атаки подделки, утечки из базы данных биометрических шаблонов. Учет их при использовании биометрических систем аутентификации повысит уровень их защищенности и надёжности.

#### Литература:

1. Багров, Е. В. Мониторинг и аудит информационной безопасности на предприятии. Вестник волгоградского государственного университета. Волгоград: 2011, с. 54.
2. Global Industry Analysts, Inc [Электронный ресурс] URL: [http://www. strategyr. com/MarketResearch/Fingerprint\\_Biometrics\\_Market\\_Trends. asp](http://www.strategyr.com/MarketResearch/Fingerprint_Biometrics_Market_Trends.asp) (дата обращения 13.12.2016)
3. Анил Джейн, Картик Нандакумар. Биометрическая аутентификация: защита систем и конфиденциальность пользователей// Открытые системы. СУБД. — 2012. — № 10. URL: [http://www. osp. ru/os/2012/10/13033122](http://www.osp.ru/os/2012/10/13033122) (дата обращения 13.12.2016)
4. Никишова, А. В., Чурилина А. Е. Программный комплекс обнаружения атак на основе анализа данных реестра// Вестник ВолГУ. Серия 10. Инновационная деятельность. Выпуск 6. 2012 г. В.: Изд-во ВолГУ, 2012, стр. 152–155
5. Мальцев Антон. Современные биометрические методы идентификации. [Электронный ресурс] URL: [http:// habrahabr. ru/post/126144/](http://habrahabr.ru/post/126144/) Дата публикации 11.08.11. (дата обращения 15.12.2016)

## Основные особенности облачной платформы

Попков Сергей Михайлович, студент;  
 Назарова Кристина Евгеньевна, студент;  
 Мартынова Лариса Евгеньевна, студент;  
 Белозёрова Ангелина Андреевна, студент;  
 Пересыпкин Иван Павлович, студент;  
 Кожевникова Ирина Сергеевна, магистрант;  
 Ананьин Евгений Викторович, студент;  
 Лысенко Александр Вячеславович, студент  
 Волгоградский государственный университет

**О**блачные вычисления — технология предоставления пользователю по средствам сети Интернет возможности использования удаленных ресурсов и мощностей. Данная технология происходит по принципу распределенной обработки данных. Ее суть заключается в обеспечении пользователя удаленным доступом к предоставляемым в облаке услугам. Потребность в экономии средств за счет эффективных мер по оказанию услуг в сфере хостинга повлияла на развитие технологии. В настоящее время информационные технологии меняются настолько быстро, что статичные механизмы безопасности уже не обеспечивают полной защищенности системы. [1, с. 152]

#### Основные преимущества облачных технологий по сравнению с физическими серверами:

— Доступность — облака доступны всем из любой точки, где есть интернет.

— Мобильность — сотрудники компаний становятся более мобильными так, как могут получить доступ к своему рабочему месту из любой точки земного шара, используя ноутбук, нетбук, планшетник или смартфон.

— Круглогодичная безотказно устойчивая работа компании.

— Повышение безопасности за счет консолидации вычислительных ресурсов, сведение до минимума «человеческого фактора» и подотчетность пользователей к несанкционированному доступу в систему и скачиванию данных.

— Повышение качества предоставляемых ИТ-услуг при меньшем количестве высококвалифицированных специалистов.

— Отсутствие первоначальных капитальных затрат или их существенное сокращение.

— Десятикратное сокращение временных затрат на внедрение и оперативное перераспределение ресурсов.

— Оперативное выборочное наращивание мощности. [2]

#### Виды облаков.

Понятие облачных вычислений имеет широкий спектр применения. Поэтому имеет смысл его логического разделения на несколько групп (Рис. 1).





Рис. 1. Виды облаков

*SaaS: программное обеспечение как услуга.*

SaaS — услуга облачных приложений или «Software as a Service». SaaS использует сеть Интернет для доставки приложений, которые управляются сторонними поставщиками и чей интерфейс доступен клиентской стороне. Большинство SaaS приложений можно запускать непосредственно из веб-браузера, без необходимости загрузки или предварительной установки. SaaS избавляет от необходимости устанавливать и запускать приложения на персональных компьютерах.

*PaaS: платформа как услуга.*

PaaS — самый сложный из трех видов — облачная платформа услуг или «Platform as a Service» распределяет вычислительные ресурсы через платформу. Разработчики получают с PaaS возможность, где они могут создать для разработки или настройки приложений. PaaS делает разработку, тестирование и развертывание приложений быстрее, проще и экономично эффективным, избавляя пользователя от необходимости покупать нижележащие слои аппаратного и программного обеспечения. Одно различие между SaaS и PaaS связано с тем, что некоторые аспекты в PaaS должны уже управляться пользователями, а не поставщиками: С PaaS, поставщики до сих пор контролируют: время выполнения, промежуточное ПО, операционную систему, виртуализацию серверов, хранилище и сети.

*IaaS: инфраструктура как услуга.*

IaaS — облачная инфраструктура услуг, известная как «Infrastructure as a Service» предоставляет компьютеру инфраструктуру (например, платформу виртуализации среды), хранилище и сеть. Вместо того, чтобы приобретать программное обеспечение, сервера или сетевое оборудование, пользователь может купить все это как полностью внешний сервис, счет за который обычно зависит от количества потребляемых ресурсов. По сравнению с SaaS и PaaS, IaaS пользователи несут большую ответственность за управление: приложениями, данными, временем

выполнения, промежуточным программным обеспечением и операционными системами.

Рассмотрим популярные облачные платформы, их архитектуру и особенности:

**Microsoft Azure.**

Платформа обеспечивает среду для выполнения приложений, сервисы по хранению данных и ряд дополнительных сервисов. Эта платформа совместила в себе модели IaaS и PaaS. [3, с. 26]

Microsoft Azure поддерживает широкий выбор операционных систем, языков программирования такие как: C#, VB,.NET, Node.js, Ruby, PHP, Python, Java, инструментов, баз данных и устройств.

Windows Azure Platform — это платформа Microsoft для разработки и выполнения облачных сервисов, реализующая модель Platform As a Service (PaaS) и состоящая из следующих компонентов:

Windows Azure — гибкая, масштабируемая, безопасная и высокодоступная операционная система в облаке. Предоставляет вычислительные мощности и средства хранения информации, а также ряд механизмов управления сервисами.

SQL Azure — реляционная база данных, доступная как сервис. Поддерживает основные возможности Microsoft SQL Server по хранению реляционных данных и не требует администрирования и сопровождения.

Windows Azure AppFabric — программные модули для обеспечения коммуникаций и контроля доступа. Эти сервисы предоставляются для интеграции облачных приложений.

**Amazon Web Services.**

Amazon Web Services предлагает широкий набор глобальных сервисов вычисления, хранилищ, баз данных, приложений и развертывания, которые помогают организациям быстрее развиваться, сократить затраты на информационные технологии.

Многочисленные пользователи, включающие как крупные предприятия, так и начинающие компании используют эти сервисы для обеспечения работы множества функций, включая сетевые, корпоративные и мобильные приложения, обработку данных и складирование, хранение, архивацию и многое другое.

Содержит Web-сервисы для работы с:

— Виртуальными серверами — Amazon EC2.

*Amazon Elastic Computer Cloud* — это облачный сервис, предоставляющий виртуальные сервера.

— Системами хранения — Amazon S3, Amazon EBS.

*Amazon S3* это сервис для хранения данных в файлах. Предоставляется безразмерное пространство для хранения файлов размером от 1 байта до 5 Терабайт.

*Amazon EBS* — это один из типов хранилища в EC2. Диски, создаваемые по этой технологии расположены на специальных серверах.

— Доставкой контента — Amazon CloudFront.

*Amazon CloudFront* — сервис для доставки контента. Этот сервис позволяет распространять ваше информационное наполнение по периферии сети с учетом того, что информация будет доставлена из точки, близкой к местоположению запросившего ее пользователя.

— Обработкой сообщений — Amazon SQS.

*SQS* — сервис для построения очереди событий. Amazon SQS принимает сообщения и передает их серверам, подписанным на очередь сообщений. Система обмена сообщениями позволяет многим компьютерам обмениваться информацией, не имея никаких сведений друг о друге.

— Электронной почтой — Amazon SES.

*Amazon Simple Email Service (SES)* используется для отправки почты, а точнее рассылок.

#### **Google App Engine.**

Google App Engine — система разработки облачных приложений от Google, созданная на основе инструментов,

которые используются самой Google в инфраструктуре своих приложений. App Engine позволяет разработчикам создавать на языках Python, Java, Go либо PHP масштабируемые приложения, не задумываясь о низкоуровневой архитектуре.

Использование службы аккаунтов Google позволяет быстро начать работу с приложением, нет необходимости проводить отдельную регистрацию учётных данных на каждом сайте. Это также позволяет разработчику не заботиться о реализации ещё одной системы регистрации пользователей специально для своего приложения.

Среда выполнения платформы Google App Engine позволяет разработчику держать под контролем лишь часть параметров операционной системы, что может затруднить разработку приложений.

Нет доступа на запись в файловую систему сервера. Единственным способом сохранять данные является внутреннее хранилище — не реляционная, высоко масштабируемая база данных. Хранилище отличается от реляционных СУБД MySQL и PostgreSQL, которые наиболее популярны на большинстве сайтов.

В связи с этим, системы управления сессиями, использующие файловую систему, не будут работать. Есть возможность организовать авторизацию пользователей через аккаунты Google.

Google широко использует в своих приложениях технологию MapReduce, высокоскоростной интерфейс для параллельных вычислений, проводимых на множестве узлов кластера, её поддержка, вероятно, будет добавлена к возможностям платформы. Данный комплекс является гибким и адаптивным и может быть сконфигурирован под различные системы. [4, с. 56]

В ходе написания статьи нами были подробно рассмотрены преимущества облачных технологий, виды облаков, в которые входят популярные облачные платформы и их архитектуру.

#### Литература:

1. Никишова, А.В., Чурилина А.Е. Программный комплекс обнаружения атак на основе анализа данных реестра // Вестник ВолГУ. Серия 10. Инновационная деятельность. Выпуск 6. 2012 г. В.: Изд-во ВолГУ, 2012, стр. 152–155.
2. Облачный хостинг // web-interprice. URL: <http://www.web-interprice.net/faq/> (дата обращения: 27.12.2016).
3. Котяшичев, И.А., Смоленцев С.В. К вопросу о безопасности облачных технологий в информационной среде // Молодой ученый. — 2014. — № 5.1. — с. 25–28.
4. Багров, Е.В. Мониторинг и аудит информационной безопасности на предприятии. Вестник волгоградского государственного университета. Волгоград: 2011, с. 56.

## Исследование модели системы управления режимами уплотнения асфальтоукладчика

Прокопьев Андрей Петрович, кандидат технических наук, доцент;  
Емельянов Рюрик Тимофеевич, доктор технических наук, профессор;  
Колотвин Сергей Игоревич, магистрант  
Сибирский федеральный университет (г. Красноярск)

*Рассмотрена задача проектирования модели регулятора системы управления процесса уплотнения асфальтоукладчиком. Разработана имитационная модель системы управления в среде MATLAB&Simulink. Выполнено компьютерное моделирование системы управления. Проведен сравнительный анализ переходного процесса.*

**Ключевые слова:** асфальтоукладчик, рабочий орган, уплотнение асфальтобетонной смеси, нечеткая логика, ПИ-регулятор

## Study model of the system operation of the seal paver

Prokopyev Andrey Petrovich;  
Emelyanov Rurik Timofeevich;  
Kolotvin Sergey Igorevich  
Siberian Federal University, Russia, Krasnoyarsk

*The paper explored of the problem of designing a control model of the control system of the process of compaction by paver. Developed a simulation model of the control system in MATLAB&Simulink. Performed computer modeling of the control system. A comparative analysis of the transition process.*

**Keywords:** paver, work on, compaction of asphalt mix, fuzzy logic, PI controller

Задачи строительства качественных дорог всегда актуальны, так как от этого зависит множество значимых народно-хозяйственных проблем. Центральная машина дорожно-строительного комплекса асфальтоукладчик обеспечивает укладку, профилирование и предварительное уплотнение слоя асфальтобетонной смеси.

Качество черного покрытия определяется коэффициентом уплотнения асфальтобетонной смеси, зависящим от неоднородности толщины укладываемой смеси и жесткости конструкции уплотняющего оборудования. В процессе уплотнения необходимо обеспечивать управление оборудованием по степени уплотнения смеси. На современных асфальтоукладчиках в качестве такого оборудования применяют техническую систему «брус — плита» [1].

Уплотняющая способность асфальтоукладчиков позволяют обеспечить максимальный коэффициент уплотнения, но ручное управление этим процессом является неэффективным, из-за отсутствия приборов текущего контроля степени уплотнения и большой физической нагрузки на машиниста-оператора при управлении асфальтоукладчиком.

Развитие теории синтеза систем управления дорожно-строительными машинами является актуальной задачей. Разработка имитационной модели системы управления объектом является эффективным инструментом

совершенствования САУ технологическими процессами. Использование программной среды MATLAB&Simulink повышает эффективность компьютерного моделирования. Применение нечеткой системы автоматического управления (САУ) процессом позволит решить существующие проблемы за счет использования алгоритмов в соответствии со знаниями опытного эксперта.

Нечеткие системы позволяют повысить качество регулирования и обеспечивают более высокую устойчивость к воздействию возмущающих факторов по сравнению с традиционными САУ.

Целью работы является разработка модели системы управления процессом уплотнения смеси асфальтоукладчиком на основе цифрового и нечеткого регулятора.

Для достижения поставленной цели решены следующие задачи:

- разработка имитационной модели процесса уплотнения асфальто-укладчиком;
- синтез цифровой регулятора [2, 3] рабочим органом асфальтоукладчика;
- построение нечеткого регулятора в среде Simulink;
- моделирование и анализ процесса цифрового и нечеткого управления объектом.

Цель управления объектом заключается в быстром изменении параметров в зависимости от времени, вида и величины возмущающих воздействий и действительного

значения регулируемого параметра. Регулируемым параметром является частота трамбования (частота вращения эксцентрикового вала).

Объектом управления является система «гидравлический привод — трамбуемый брус — уплотняемая среда». Модель объекта управления разработана средствами Simulink.

В качестве основной входной переменной регулятора рассматривается отклонение частоты вращения от заданного значения, а в качестве управляющего воздействия — изменение расхода рабочей жидкости, подаваемого на гидромотор привода эксцентрикового вала трамбуемого бруса рабочего органа укладчика.

Разработаны лингвистические правила управления объектом, сформулированных на основе знаний о динамике процесса, требованиях к его поведению и выражающих технологическую логику профессиональных действий машиниста оператора.

Нечеткая модель содержит следующие блоки: фазификатор, преобразующий вектор режимных параметров  $X$  в вектор нечетких множеств  $\tilde{X}$ , необходимых для выполнения нечеткого логического вывода;

нечеткую базу знаний, содержащая информацию о зависимости показателей качества  $Y = f(X)$  в виде лингвистических правил типа «ЕСЛИ — ТО»;

машину нечеткого логического вывода, которая на основе правил базы знаний определяет значение выходной переменной в виде нечеткого множества  $\tilde{Y}$ , соответствующего нечетким значениям входных переменных  $\tilde{X}$ ;

дефазификатор, преобразующий выходное нечеткое множество  $\tilde{Y}$  в четкое число  $Y$ .

В пакете Fuzzy Logic Toolbox реализованы нечеткие модели двух типов — Мамдани и Сугэно, различающихся форматом базы знаний и процедурой дефазификации [4].

Реализована система нечеткого логического вывода с алгоритмом Мамдани.

Формально алгоритм Мамдани хорошо изучен и рассмотрен в работах [4–9].

Исходная информация для определения параметров нечеткого регулятора получена в результате моделирования системы с непрерывным регулятором: диапазон изменения входных и выходных переменных (для диапазона изменения соответствующих функций принадлежности).

Настройка нечеткого регулятора может осуществляться:

- 1) изменяя в модели параметры непрерывного регулятора. Эти изменения отслеживаются сразу по поведению выходных переменных объекта управления;
- 2) изменяя диапазоны функций принадлежности, число этих функций, правила.

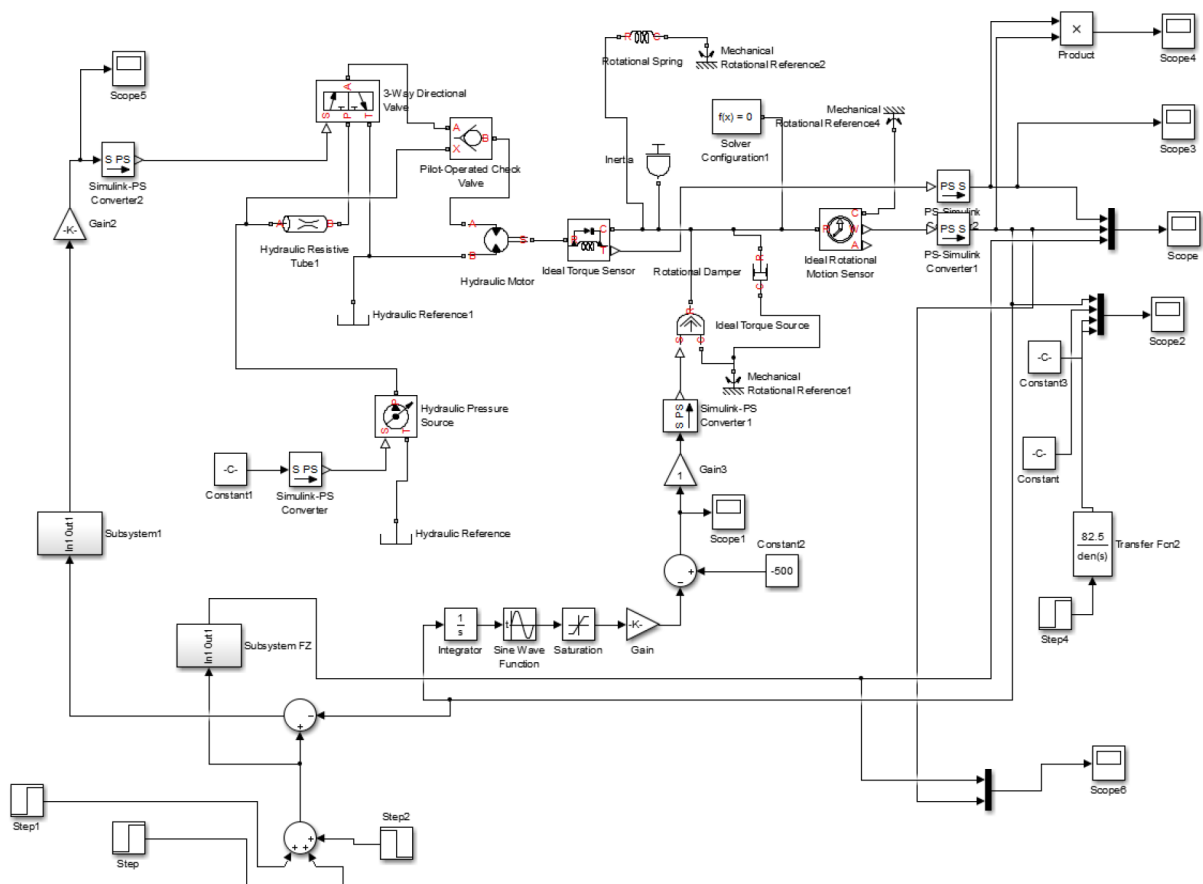


Рис. 2. Имитационная модель системы управления рабочим органом асфальтоукладчика с цифровым и нечетким ПИ-регулятором на языке MATLAB&Simulink

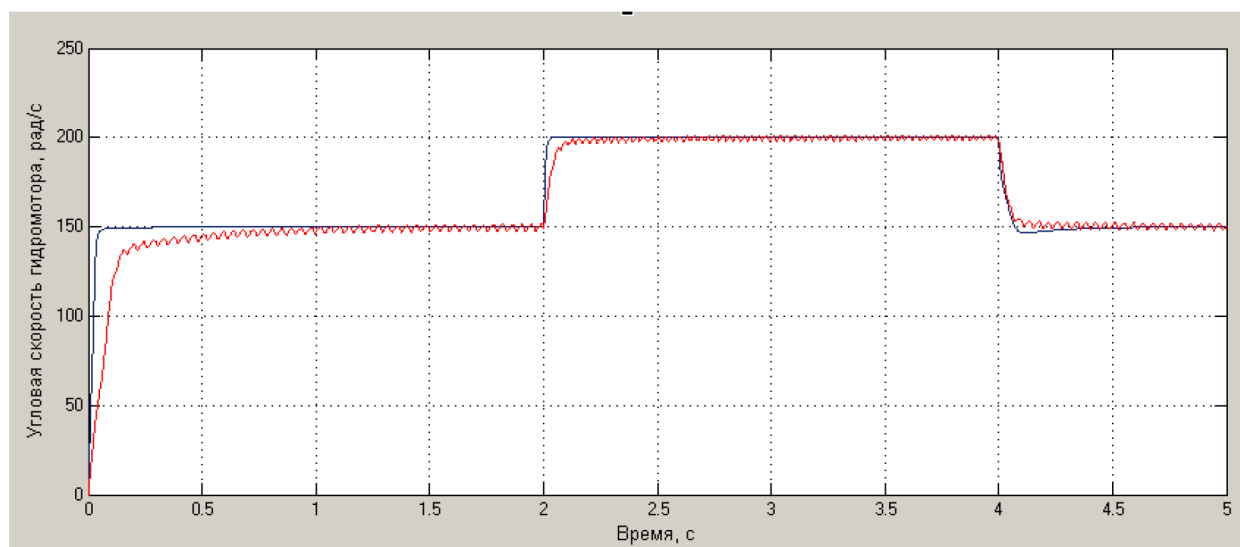


Рис. 2. Изменение угловой скорости гидромотора во времени при цифровом и нечетком регулировании

Использование дифференцирующего регулятора. В некоторых случаях можно используя блок-ограничение после численного дифференцирования.

Разработана имитационная модель технологического процесса уплотнения смеси укладчиком. На рис. 1 представлена схема имитационной модели системы управления рабочим органом асфальтоукладчика с нечетким ПИ-регулятором, реализованная в программной среде MATLAB&Simulink.

На рис. 2 приведены результаты компьютерного моделирования модели системы управления объектом с цифровым и нечетким ПИ-регулятором. Красным цветом показано изменение угловой скорости на валу гидравлического двигателя во времени при цифровом регулировании, синим цветом — при нечетком регулировании.

Моделирование необходимо для определения динамических характеристик и характера динамических процессов.

По результатам моделирования можно отметить, что перерегулирование не наблюдается ни в одной из систем автоматического управления. Время переходного процесса значительно меньше 1 с. Лучший результат по времени переходного процесса показывает система управления на основе нечеткой логики.

Сравнительный анализ систем управления с цифровым и нечетким регуляторами показал, что система с нечетким регулятором предпочтительнее остальных. Для процессов, имеющих повышенную сложность, неопределенность, рекомендуется использование систем управления с интеллектуальными регуляторами.

#### Литература:

1. Справочник по асфальтоукладчикам Vögele. Советы и указания по укладке асфальтобетона асфальтоукладчиками [Электронный ресурс] // Virtgen Group. Режим доступа: [http://www.b-construction.ru/assets/files/new-508\\_spravochnik\\_vogele.pdf](http://www.b-construction.ru/assets/files/new-508_spravochnik_vogele.pdf).
2. Говоруха, Е. В., Прокопьев А. П., Иванчура В. И. Разработка модели системы управления уплотняющим рабочим органом асфальтоукладчика // Неделя науки СПбПУ: материалы научного форума с международным участием. Институт металлургии, машиностроения и транспорта СПбПУ. Часть 1. — СПб.: Изд-во Политехн. ун-та, 2015. — 344 с.
3. Иванчура, В. И., Прокопьев А. П., Говоруха Е. В. Имитационная модель цифровой адаптивной системы управления рабочим органом асфальтоукладчика // Свид. о государственной регистрации программы для ЭВМ № 2016611754 от 10.02.2016 г.
4. Солдатов, В. В., Гончаров А. В. Идентификация нелинейных систем с использованием нечеткого логического вывода // Вестник ФГОУ ВПО «Московский государств. агроинженерный ун-т им. В. П. Горячкина». Выпуск № 3, 2008. с. 76–80.
5. Mamdani, E. H. Application of fuzzy logic to approximate reasoning using linguistic Systems // Fuzzy Sets and Systems. 1977. vol. 26. pp. 1182–1191.
6. Леоненков, А. В. Нечеткое моделирование в среде MATLAB и fuzzyTECH. СПб.: БХВ Петербург, 2005. 736 с.
7. Борисов, В. В., Круглов В. В., Федулов А. С. Нечеткие модели и сети. М.: Горячая линия — Телеком, 2007. 284 с.
8. Штовба, С. Д. Проектирование нечетких систем средствами Matlab. 2007. 288 с.

9. Гостев, В.И. Проектирование нечетких регуляторов для систем автоматического управления. СПб.: БХВ-Петербург, 2011. 416 с.

## Эффективность работы активного фильтра гармоник

Рогозина Дарья Анатольевна, студент;  
Хворова Татьяна Станиславовна, студент  
Омский государственный технический университет

**Ключевые слова:** качество электрической энергии, система электроснабжения, частотный преобразователь, активный фильтр гармоник

Одной из важнейших проблем распределительных сетей является проблема ухудшения качества электроэнергии, вызванного ростом уровня высших гармоник.

Главной причиной снижения качества электрической энергии до недавнего времени являлись резкопеременные и нелинейные нагрузки крупных металлургических заводов, а также системы тягового электроснабжения железной дороги. Но в последнее время большое применение получили статические частотно-регулируемые приводы, силовые преобразователи и сберегающие системы освещения, что привело к снижению качества электрической энергии.

Искажения формы синусоиды напряжений и токов ведет к возрастанию потерь, быстрому старению изоляции, а, следовательно, и уменьшению срока службы электрооборудования [1]. Вследствие этого возрастают капиталовложения и расходы на эксплуатацию, обусловленные заменой оборудования раньше установленного срока.

Таким образом, проблема поддержки высокого качества электрической энергии приобрела достаточно большую значимость для систем электроснабжения. Чтобы снизить вызванных ухудшением качества электри-

ческой энергии, отрицательные последствия, необходимо проведение технических и организационных мероприятий, направленных на улучшение качества электроэнергии и надежности электроснабжения.

Универсальным устройством регулирования параметров, устанавливающих качество электрической энергии, являются активные фильтры гармоник (АФГ).

В данной статье будет показана эффективность работы АФГ совместно с частотным преобразователем.

Активные фильтры — это коммутируемые устройства, параметры которых создаются при помощи закона управления. Это адаптационные устройства, с величинами, которые меняются в соответствии с режимом работы сети и характеристик нагрузки. Важнейшей функцией АФГ является подавление высших гармоник напряжения и тока.

Принцип действия АФГ основан на переходе индуктивности в соответствии с моментальным изменением напряжения на нагрузку. Схема данного устройства представлена на рисунке 1.

Далее представим уравнения, объединенные в систему, которые описывают различные режимы функционирования АФГ и являются математической моделью, показанной на рисунке 1 схемы АФГ.

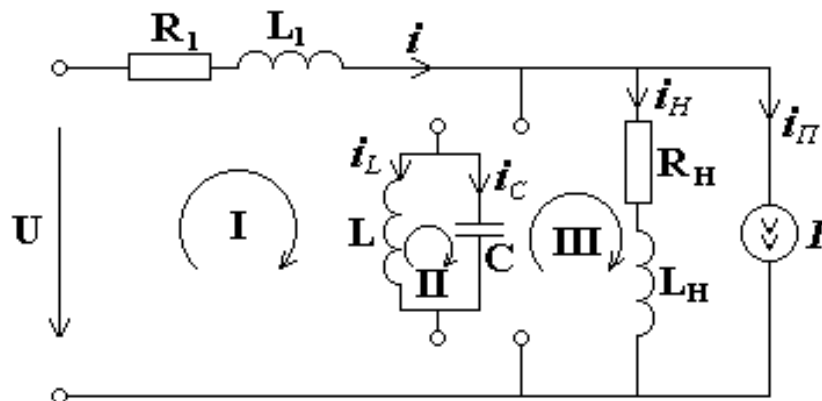


Рис. 1. Однофазная схема замещения АФГ



$$\left\{ \begin{aligned} \frac{di}{dt} &= \frac{U - R_1 i - U_C}{L_1} \\ \frac{di_L}{dt} &= \frac{U_C}{L} \\ \frac{di_H}{dt} &= \frac{U_C - R_H i_H}{L_H} \\ \frac{dU_C}{dt} &= \frac{i - i_L - i_H - i_{II}}{C} \end{aligned} \right. \quad (1)$$

Параметры устройства (индуктивность L и емкость C) меняются в зависимости от входных величин системы и нагрузки [2].

Одной из главных задач АФГ является подавление высших гармоник, в частности работы электросети совместно с преобразователями частоты.

Частотный преобразователь (ЧП) — это электронный механизм, который предназначен для регулирования значений частоты напряжения или тока. Устройство включает в себя выпрямитель, преобразовывающий переменный ток промышленной частоты в постоянный, и инвертор, который преобразует постоянный ток в переменный необходимой частоты и амплитуды. Выходные тиристоры или транзисторы снабжают электродвигатель необходимым для работы током [3].

Однако ЧП представляет собой источник высших гармонических колебаний. Выпрямители, входящие в устройство преобразователя, как правило, выражаются количеством колебаний постоянного тока, которые они каждый период производят. Как правило, это 6-ти или 12-пульсные выпрямители. Гармонические токи, которые показывают процент от основного тока 50 Гц, показаны в таблице 1 для 6-ти пульсного выпрямителя.

Нами была разработана программа работы АФГ, основанная на системе дифференциальных уравнений (1) и переключении индуктивности с помощью тиристорного моста, в зависимости от величины напряжения на нагрузке. Если напряжение на нагрузке превышает номинальное синусоидальное напряжение, то индуктивность подключается таким образом, чтобы избыточная энергия в системе накапливалась в индуктивности. Если же напряжение на нагрузке меньше номинального синусоидального напряжения, то индуктивность подключается так, чтобы накапливаемая энергия в индуктивности возвращалась в систему электроснабжения.

Зададим параметры системы электроснабжения в соответствии с рисунком 1. В качестве примера проведен расчет гармоник на шинах РУНН-0,4 кВ КТП 10/0,4, мощностью 250 кВА, к которому подключены преобразователи частоты.

С помощью программы для заданной системы электроснабжения совместно с частотным преобразова-

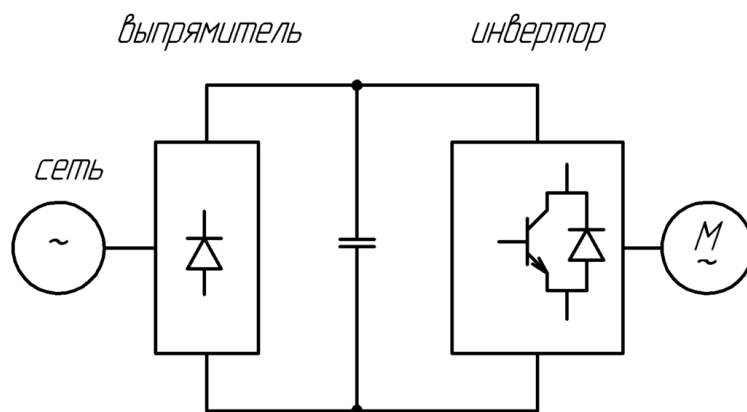


Рис. 2. Схема преобразователя частоты

Таблица 1. Содержание в % гармоник тока 6-ти пульсного выпрямителя

Номер гармоники	Содержание в % гармоник тока
1	100
5	20
7	14
11	9
12	8
17	6
19	5



Таблица 2. Параметры системы электроснабжения

Параметры	Значения
Напряжение на входе $U$ , В	220
Сопротивление $R_1$ , Ом	0,04
Индуктивность рассеяния $L_1$ , мГн	0,02
Индуктивность АФГ $L$ , мГн	60
Сопротивление нагрузки $R_H$ , Ом	8
Индуктивность нагрузки $L_H$ , мГн	12
Емкость нагрузки $C_H$ , мкФ	100
Конечное время $t$ , с	0,04
Начальный ток в индуктивности $I$ , А	100

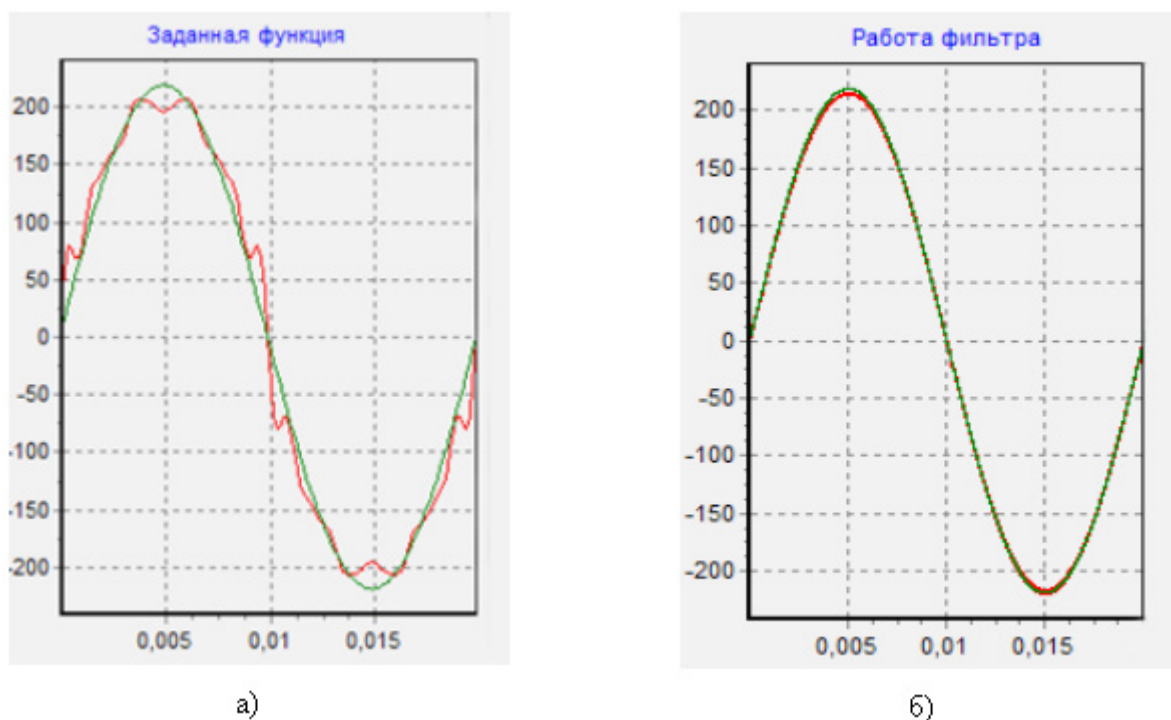


Рис. 3. Зависимость тока от времени, а) без учета работы фильтра, б) с учетом работы фильтра

телем были построены зависимости тока от времени без учета работы (рисунок 5, а) и с учетом работы активного фильтра (рисунок 5, б).

На основании полученных зависимостей можно сделать следующий вывод: при работе системы электроснабжения с АФГ кривая тока приобретает практически иде-

альную форму, то есть АФГ подавляет высшие гармоники, создаваемые электронным оборудованием (в данном случае — частотным преобразователем). Данный вывод указывает на эффективность использования АФГ в системах электроснабжения для увеличения качества электроэнергии.

#### Литература:

1. И. В. Жежеленко. Высшие гармоники в системах электроснабжения промпредприятий. — М.: Энергия, 1974. — 184 с.
2. Rogozina, D. A., Khvorova T. S. Специальные фильтрокомпенсирующие устройства как метод борьбы с несинусоидальностью напряжения // Молодой ученый. — 2016. — № 24. — с. 108–110.
3. Частотный преобразователь (электропривод) // Википедия. URL: [https://ru.wikipedia.org/wiki/Частотный\\_преобразователь\\_\(электропривод\)](https://ru.wikipedia.org/wiki/Частотный_преобразователь_(электропривод)) (дата обращения: 26.12.2016).

## Исследование зависимости коэффициента теплоотдачи пучка труб от толщины отложений

Рудаков Егор Владимирович, аспирант  
Ивановский государственный химико-технологический университет

*Ключевые слова:* отложения, теплообменник, трубный пучок

Испарительный контур экстракционной фосфорной кислоты, применяемый на АО «ФосАгро-Череповец», состоит из бака нагрева и двух вакуум-испарителей. Бак нагрева представляет собой ёмкость прямоугольного сечения, в которую вмонтирована батарея из 40 нагревательных коллекторов. Каждый коллектор состоит из двух вертикальных труб, соединённых горизонтальными трубами, причём каждый следующий элемент смещён по вертикали от предыдущего. Таким образом образуется шахматный пучок труб. Теплоносителем является пар низкого давления. В процессе работы происходит быстрое зарастание пучка труб отложениями сульфата кальция, что приводит к снижению теплового потока от теплоносителя к кислоте. В частности, это происходит из-за уменьшения коэффициента теплоотдачи от греющей поверхности к потоку фосфорной кислоты. Поэтому данная статья посвящена исследованию зависимости коэффициента теплоотдачи пучка труб от толщины отложений.

Согласно [1] коэффициент теплоотдачи  $\alpha$  пучка труб с десятью и более рядами труб можно определить из соотношения:

$$Nu_{0,bank} = \frac{\alpha L}{\lambda} \tag{1}$$

где  $L$  – характерная длина трубы, м

$$L = \frac{d\pi}{2} \tag{2}$$

$\lambda$  – коэффициент теплопроводности кислоты, Вт/(м·°C)

$Nu_{0,bank}$  – число Нуссельта для пучка труб

$$Nu_{0,bank} = f_A \cdot Nu_{0,row} \cdot K \tag{3}$$

Где, соответственно  $Nu_{0,row}$  – число Нуссельта для одиночной трубы,  $f_A$  – коэффициент структуры для шахматного пучка труб,  $K$  – коэффициент, учитывающий зависимость свойств жидкости от температуры.

При нагревании жидкости

$$K = \left(\frac{Pr}{Pr_w}\right)^{0,25} \tag{4}$$

Здесь  $Pr$  – число Прандтля при средней температуре  $T_b$ ,  $Pr_w$  – число Прандтля при температуре стенки  $T_w$ .

$$T_b = \frac{T_{in} + T_{out}}{2} \tag{5}$$

Где  $T_{in}$  – температура на входе в пучок труб, °C

$T_{out}$  – температура на выходе из пучка труб, °C

Число Нуссельта для одиночной трубы зависит от чисел Нуссельта для ламинарного и турбулентного слоёв:

$$Nu_{0,row} = 0,3 + \sqrt{Nu_{L,lam}^2 + Nu_{L,turb}^2} \tag{6}$$

Причем

$$Nu_{L,lam} = 0,664 \sqrt{Re_{\psi,L}} Pr^{1/3} \tag{7}$$

$$Nu_{L,turb} = \frac{0,037 \cdot Re_{\psi,L}^{0,8} \cdot Pr}{1 + 2,443 \cdot Re_{\psi,L}^{-0,1} (Pr^{0,8} - 1)} \tag{8}$$

Где  $Re_{\psi,L}$  – число Рейнольдса:

$$Re_{\psi,L} = \frac{\omega L}{\psi \nu} \tag{9}$$

Здесь  $\omega$  – скорость жидкости в свободном от труб сечении, м/с,  $\psi$  – доля пустот,

$\nu$  – кинематический коэффициент вязкости жидкости, м<sup>2</sup>/с,  $\frac{\omega}{\psi}$  – средняя скорость в зазоре между двумя соседними рядами труб.

Определим данные параметры для условий нашей задачи. Для этого необходимо ввести понятия безразмерных поперечного ( $\alpha = \frac{s_1}{d}$ ) и продольного ( $b = \frac{s_2}{d}$ ) шагов трубного пучка. Размеры  $d$ ,  $s_1$  и  $s_2$  показаны на рисунке 1.

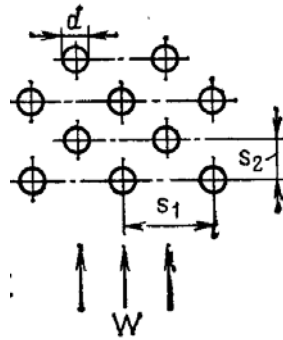


Рис. 1 Шахматный пучок труб

1. Доля пустот напрямую зависит от шагов  $a$  и  $b$ .

$$\psi = 1 - \frac{\pi}{4\alpha}, \text{ если } b \geq 1$$

$$\psi = 1 - \frac{\pi}{4\alpha b}, \text{ если } b < 1$$

В нашем случае, будет применяться формула  $\psi = 1 - \frac{\pi}{4\alpha}$

2. Коэффициент структуры для шахматного пучка труб.

$$f_{A,stag} = 1 + \frac{2}{3b} \tag{10}$$

Необходимо отметить тот факт, что коэффициент теплоотдачи увеличивается от первого ряда трубного пучка к пятому и остается неизменным в последующих рядах. Поэтому при расчете средних чисел Нуссельта для пучка из десяти и более рядов труб нет необходимости учитывать более низкие коэффициенты теплоотдачи первых рядов.

Исходя из вышеизложенного можно вывести формулу нахождения коэффициента теплоотдачи от шахматного пучка труб

$$\alpha = \frac{Nu_{o,bank} \cdot \lambda}{L} \tag{11}$$

Подставляя в формулу данные их приведенных ранее формул, получим формулу зависимости коэффициента теплоотдачи пучка труб от диаметра чистой трубы, то есть трубы в начальный момент времени:

$$\alpha = \frac{\left(1 + \frac{2}{3b}\right) \cdot 0,3 + \sqrt{\left(0,664 \sqrt{Re_{\psi L}} Pr^{1/3}\right)^2 + \left(\frac{0,037 Re_{\psi L}^{0,5} Pr}{1 + 2,443 Re_{\psi L}^{-0,1} (Pr^{\frac{2}{3}} - 1)}\right)^2} \cdot \lambda k}{\frac{d \pi}{z}} \tag{12}$$

С увеличением времени диаметр  $d$  увеличивается по формуле

$$d = d_{чист} + 2\delta_o(\tau) \tag{13}$$

Здесь  $\delta_o(\tau)$  – толщина отложений из раствора фосфорной кислоты, увеличивающаяся во времени.

Формулы зависимости толщины от времени изучались различными авторами. В работах [2, 3] приведены наиболее современные теории кинетики роста отложений.

Подставляя (13) в (12) получим искомую зависимость коэффициента теплоотдачи пучка труб от толщины отложений

$$\alpha = \frac{\left(1 + \frac{2}{3 \frac{d_{чист} + 2\delta_o(\tau)}{d_{чист}}}\right) \cdot 0,3 + \lambda \left(\frac{Pr}{Pr_w}\right)^{0,25} \sqrt{\left(0,664 \sqrt{\frac{\omega (d_{чист} + 2\delta_o(\tau)) \pi}{\left(1 - \frac{\pi}{4ab}\right) v}} Pr^{1/3}\right)^2 + \left(\frac{0,037 \cdot \left(\frac{\omega (d_{чист} + 2\delta_o(\tau)) \pi}{\left(1 - \frac{\pi}{4ab}\right) v}\right)^{0,5} \cdot Pr}{1 + 2,443 \left(\frac{\omega (d_{чист} + 2\delta_o(\tau)) \pi}{\left(1 - \frac{\pi}{4ab}\right) v}\right)^{-0,1} (Pr^{\frac{2}{3}} - 1)}\right)^2}}{\frac{(d_{чист} + 2\delta_o(\tau)) \pi}{2}} \tag{14}$$

## Литература:

1. Справочник по теплообменникам: В 2-х т. Т. 1 / С 74 Пер. с англ., под ред. О.Г. Мартыненко и др. — М.: Энергоатомиздат, 1987. — 560 с.: ил.
2. Behbahani, R. M., Muller-Steinhagen H., Jamialahmadi M. Investigation of Scale Formation in Heat Exchangers of Phosphoric Acid Evaporator Plants // The canadian journal of chemical engineering. — 2006. — № 84. — pp.189–197.
3. Ishiyama, E. M., Paterson, W. R., Wilson, D. I. Exploration of alternative models for the aging of fouling deposits // AIChE Journal— 2011. — № 11. — pp. 3199–3209.

## Повышение информативности уличной дорожной сети за счет установки фотоэлектрических панелей (на примере г. Волгограда)

Терещук Алексей Валерьевич, магистрант;  
Банкулов Константин Александрович, магистрант  
Волгоградский государственный технический университет

*В статье обоснована необходимость повышения информативности уличной дорожной сети. Выявлено, что большинство дорожно-транспортных происшествий (ДТП) с участием пешеходов происходит в темное время суток. Предложены мероприятия по снижению количества ДТП — применение фотоэлектрических панелей.*

**Ключевые слова:** дорожно-транспортное происшествие, пешеходы, темное время суток

Во многих регионах России остро стоит проблема безопасности дорожного движения. Высокую аварийность обуславливают несколько факторов:

- высокая мобильность населения;
- тенденция отказа от общественного транспорта в пользу личного автомобиля;
- существующая уличная дорожная сеть зачастую не справляется с большими и постоянно увеличивающимися транспортными потоками;
- низкий уровень дисциплины участников дорожного движения и другие.

Во многих городах, в частности, в городе Волгоград происходит множество дорожно-транспортных происшествий, причина которых в недостаточном информировании участников движения: пешеходов, пассажиров и водителей. На долю дорожно-транспортных происшествий, связанных с наездом на пешехода в среднем приходится почти четверть всех происшествий, около трети всех жертв ДТП и около пятой части всех раненых. На диаграмме (рис. 1) представлены данные статистики дорожно-транспортных происшествий, классифицируемых как «наезд на пешехода» в Волгограде за 2013–2014 года.

Существуют различные подходы к повышению уровня безопасности дорожного движения. Одним из направлений является повышение информативности уличной дорожной сети, в частности, в темное время суток.

Качественное уличное освещение повышает производительность зрительного аппарата и существенно влияет на снижение числа аварий. Установлено, что общее ко-

личество ДТП может быть уменьшено на 30%, а число происшествий на дорогах государственного значения и в зонах особой опасности (например, на перекрестках) — на 45% (рис. 2).

Основное назначение освещения дорог и улиц в темное время суток — это обеспечение безопасности движения.

На сегодняшний день существует огромное количество систем освещения автомобильных дорог и пешеходных переходов. Из всего многообразия не составляет труда выбрать подходящую систему для конкретного участка дороги или какого-либо дорожного объекта. Но имеет значение не просто наличие искусственного освещения как такового, важно еще и его качество. Плохо спроектированное освещение может нанести больший вред, чем его отсутствие в том случае, если оно ослепляет водителей или создает неприятный эффект «зебры» на дороге: чередующиеся темные и светлые участки.

При проектировании систем освещения пешеходных переходов необходимо учитывать особенности ночного зрения человека. Человек различает объекты благодаря контрасту между объектом и фоном. Если рассматривать освещение автомобильной дороги в целом, данная особенность ночного зрения человека говорит в пользу выбора светильников с натриевыми источниками света.

Недостатки освещения пешеходных переходов, часто встречающиеся на дорогах:

1. Отсутствие освещения;
2. Слабое освещение;
3. Отсутствие светового контраста;

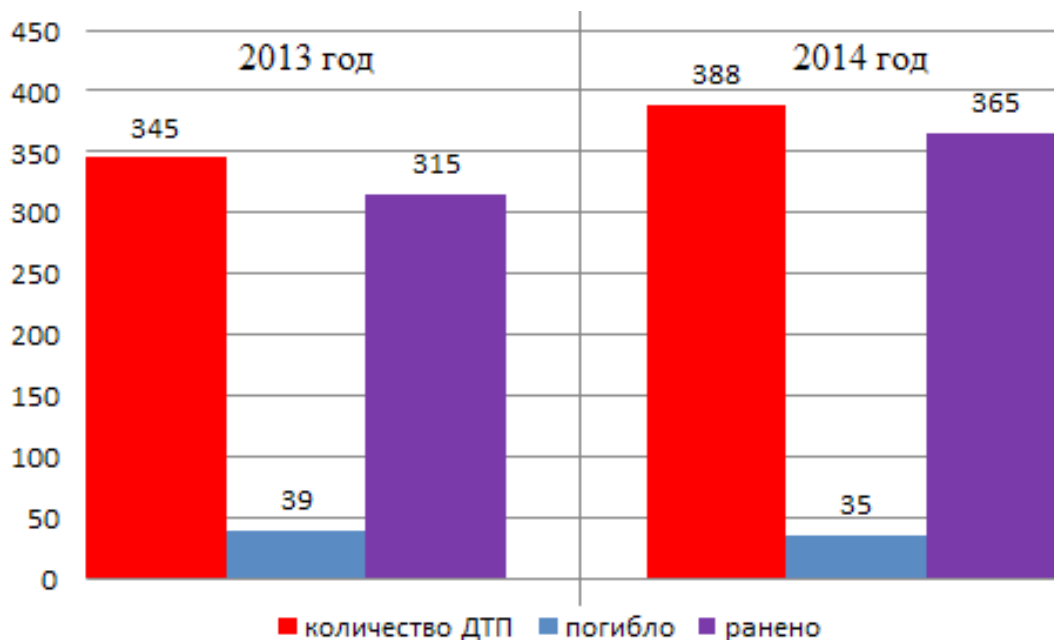


Рис. 1. Статистика ДТП, связанных с наездом на пешеходов за 2013–2014 гг. в Волгограде

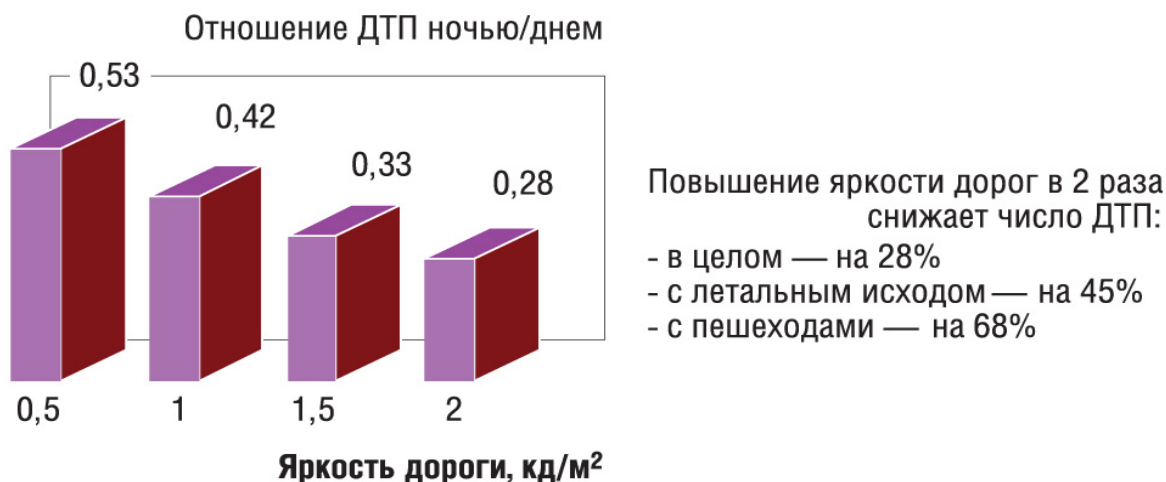


Рис. 2. Статистика ДТП, связанных с наездом на пешеходов за 2013–2014 гг. в Волгограде

4. Слепящее освещение.

Спроектируем освещение пешеходных переходов с учетом вышеизложенных недостатков. Предлагается на загородных дорогах в зонах остановочных пунктов устанавливать системы освещения, состоящие из фотоэлектрических панелей, со следующим принципом работы. По периметру устанавливаются датчики пересечения (направленные диоды, работающие в ИК-диапазоне, и светоприемники, на рис. 3 обозначены квадратами). Прерывание ИК-лучей будет свидетельствовать о входе (или выходе) человека в периметр. Для уменьшения числа ошибок параллельно устанавливается датчик присутствия (на рис. 3 обозначены кружками).

Характерный способ установки таких приборов — по обе стороны пешеходного перехода. Дополнительно све-

тильники для пешеходных переходов окрашиваются в чёрно-белый цвет в стиле пешеходных переходов.

При входе человека в периметр от датчиков подается сигнал на контроллер, загорается свет. При выходе человека из периметра включается таймер. Если за время работы таймера человек не появился в периметре с другой стороны дороги, свет гаснет.

Данный принцип работы систем освещения может позволить:

1. За счет параллельной работы датчиков разного типа исключить возможность ложного срабатывания системы и дать водителю точную информацию о присутствии или отсутствии людей в зоне остановочного пункта.
2. Обеспечить более низкую стоимость системы освещения в сравнении с рассматриваемыми выше, так как:

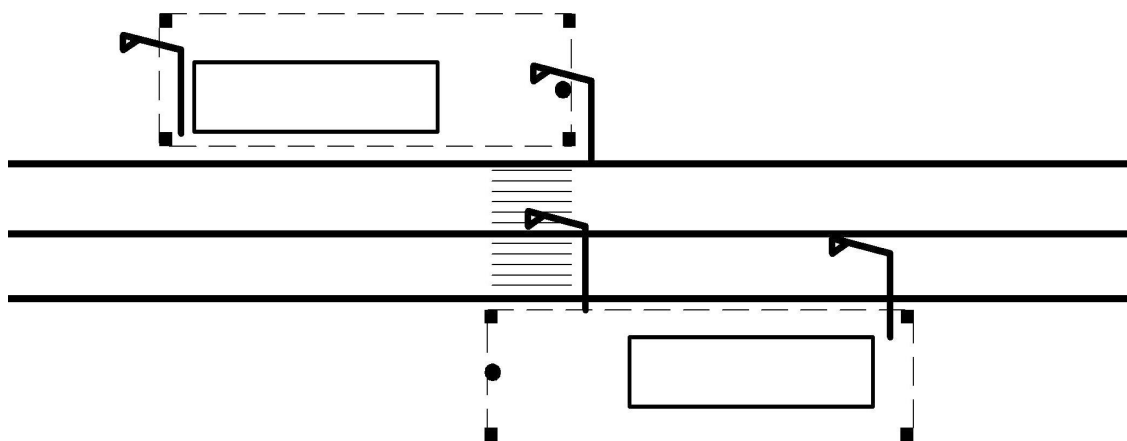


Рис. 3. Пример использования системы освещения на загородной дороге

— видеокамеры дорожные датчики, применяемые в предлагаемой схеме;

— система не будет гореть всю ночь, что позволит экономить достаточно электроэнергии и применять менее мощные, а значит более дешевые солнечные панели.

Таким образом, выполнение грамотного освещения пешеходных переходов позволяет не только повысить безопасность движения, но и создаёт более комфортную обстановку участникам движения — пешеходам и водителям.

#### Литература:

1. Сведения о показателях состояния безопасности дорожного движения [Электронный ресурс] // Официальный веб-сайт Госавтоинспекции МВД России. — 2016. — Режим доступа: <http://www.gibdd.ru/stat/>, свободный.
2. Создание модели процесса наезда транспортного средства на неподвижное препятствие для экспертной оценки ДТП / Ю. Я. Комаров, В. М. Волчков, В. Н. Федотов, А. В. Лемешкин // Известия ВолгГТУ. Серия «Актуальные проблемы управления, вычислительной техники и информатики в технических системах»: межвуз. сб. науч. ст. / ВолгГТУ. — Волгоград, 2008. — Вып. 5, № 8. — С. 35–37.
3. Терещук, А. В. Повышение информативности уличной дорожной сети в тёмное время суток / А. В. Терещук, В. В. Горина // Молодой учёный. — 2016. — № 15 (119), ч. II. — С. 201–204.
4. ТрансСигнал. Средства организации дорожного движения [Электронный ресурс]. — 2016. — Режим доступа: <http://transsignal60.ru/uslugi/obustroystvo-peshehodnyih-perehodov/>, свободный.
5. Полуэктов, М. В. Оценка эффективности внедрения системы фиксации проезда автомобиля на запрещающий сигнал светофора в Волгоградской области / М. В. Полуэктов, В. В. Горина, Е. Ю. Липатов // Автотранспортное предприятие. — 2015. — № 7. — С. 47–49.

## Оперативное измерение электромагнитных релаксационных процессов

Черкасская Елена Николаевна, кандидат педагогических наук, доцент;

Веретенников Дмитрий Александрович, курсант

Военный учебный научный центр Военно-воздушных сил «Военно-воздушная академия имени Н. Е. Жуковского и Ю. А. Гагарина» (г. Воронеж)

Релаксационные процессы весьма многообразны. Исследование электрических релаксационных процессов, связанных с зарядкой и разрядкой конденсаторов в RC — цепи, имеет большое значение для практической деятельности военного инженера любой специальности. Такую возможность курсантам дает выполнение лабораторной работы по измерению электроёмкости конденсаторов.

Конденсаторы являются важным элементом большинства электрических цепей, что обусловлено их способностью накапливать энергию электрического поля, поэтому важно уметь рассчитывать ёмкости отдельных конденсаторов и батарей конденсаторов. Теоретический расчёт электроёмкости конденсаторов часто затруднен, что связано с особенностями их устройства, размеров и т. п. Поэтому в ряде случаев проще экспериментально определить



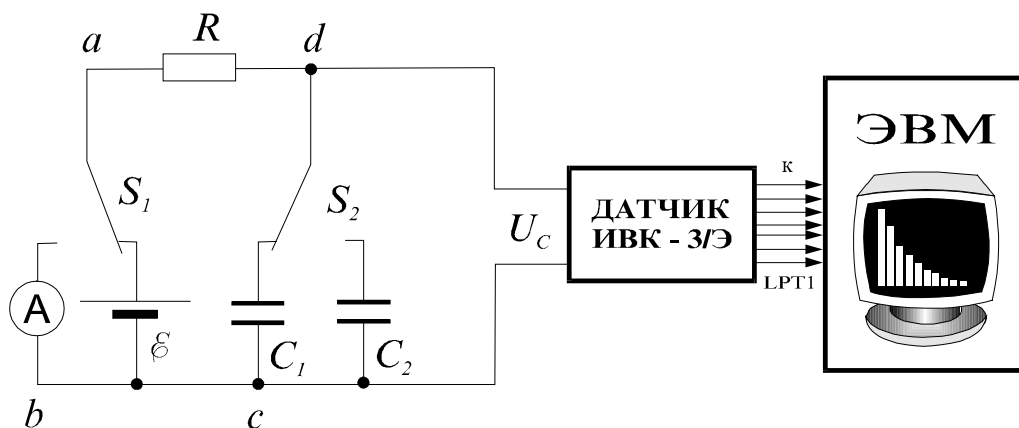


Рис. 1. Схема лабораторной установки

емкость конденсатора, используя выражения, в которые входит емкость. В основе экспериментальных методик определения емкости конденсаторов могут лежать методы сравнения неизвестной емкости с эталонной (известной), процессы зарядки и разрядки конденсатора и другие.

В предлагаемой лабораторной работе лабораторная установка с помощью измерительно-вычислительного комплекса ИВК-3/Э сопряжена с персональным компьютером и датчиками физических величин (рисунок 1).

Это позволяет автоматизировать процесс прямых и косвенных измерений физических величин в исследуемых релаксационных процессах, визуализировать на экране монитора результаты измерений и сразу получать их графические зависимости, что существенно сокращает время на реальный физический эксперимент, но зато дает возможность курсантам осуществить его детальное планирование и последующий всесторонний анализ.

В моменты замыкания и размыкания цепи, представленной на рисунке 1, в ней возникает так называемый переходной или неустановившийся процесс. Если переключатель  $S_1$  поставить в правое положение, то в замкнутой цепи появляется электрический ток и начинается процесс зарядки конденсатора  $C_1$  (или  $C_2$  в зависимости от положения переключателя  $S_2$ ). Собственное электростатическое поле конденсатора, направленное навстречу электрическому полю источника напряжения, замедляет во времени процесс зарядки и уменьшает величину зарядного тока. В момент времени, когда силы электростатического поля конденсатора будут равны сторонним силам электрического поля источника тока, электрический ток в цепи станет равным нулю. Это означает, что конденсатор полностью зарядился, и напряжение на его обкладках  $U_C$  стало равно напряжению на зажимах источника тока  $U_0$ .

$$U_C = U_0(1 - \exp(-t / RC)) \quad (1)$$

При переключении  $S_1$  в левое положение происходит процесс разрядки конденсатора. Закон изменения напряжения на обкладках конденсатора при его разрядке через резистор  $R$  имеет вид:

$$U_C = U_0 \cdot \exp(-t / RC) \quad (2)$$

Полученные результаты (1) и (2) показывают, что процессы зарядки и разрядки конденсатора — установление электрического равновесия — происходят не мгновенно, а с конечной быстротой, т. е. являются релаксационными. Быстрота установления электрического равновесия в цепи, содержащей конденсатор и резистор, зависит от произведения

$$\tau = RC \quad (3)$$

Величина  $\tau$  имеет размерность времени и называется постоянной времени данной электрической цепи. Постоянная времени показывает, через какое время после отключения источника ЭДС напряжение на обкладках конденсатора уменьшается в  $e = 2,71$  раза.

Если изменения силы тока происходят достаточно медленно, то мгновенные значения силы тока во всех сечениях цепи будут практически одинаковыми и такой ток можно считать квазистационарным. Это позволяет применять к квазистационарным токам законы, установленные для постоянного тока: закон Ома, правила Кирхгофа, закон Джоуля-Ленца. Критерием медленности или *условием квазистационарности токов* служит условие:

$$t_{\text{пол}} \ll \tau \quad (4)$$

где  $t_{\text{пол}}$  — время распространения электромагнитного поля, порождаемого изменяющимся электрическим током вдоль цепи;  $\tau$  — характерное время рассматриваемого неустановившегося процесса (зарядки или разряда конденсатора в RC-цепи).

Использование в данной лабораторной установке измерительно-вычислительного комплекса ИВК-3/Э, сопрягаемого с ЭВМ, позволяет существенно сократить учебное время, затрачиваемое курсантами на проведение рутинных эмпирических измерений, расчет физических величин и их погрешностей, построение графиков. В лабораторной работе на экране монитора представлены зависимости напряжения разряда каждого конденсатора и их соединений (последовательного и параллельного) от времени  $U(t)$ . По графику зависимости  $U(t)$  определяется постоянная времени  $\tau$ .



Зная сопротивление  $R$ , и определяя в процессе эксперимента  $\tau$ , можно из соотношения (3) найти искомую емкость  $C$ .

Методы компьютерной метрологии [1] предоставляют курсантам возможность овладеть новым способом получения информации об исследуемых процессах, что, безусловно, стимулирует их познавательный интерес, учебную деятельность, позволяет каждому развить свои творче-

ские способности, приобрести навыки самостоятельной и групповой учебно-исследовательской деятельности. В ходе выполнения подобных лабораторных работ закладывается база не только физических знаний, но и умений использования компьютера, его мультимедийных возможностей для дальнейшего изучения специальных дисциплин, последующей трудовой деятельности.

#### Литература:

1. Черкасская, Е.Н. Методы компьютерной метрологии в лабораторном практикуме по физике. — Сборник научных статей по материалам Всероссийской НПК: «Академические Жуковские чтения», 2013. Часть 2. с. 145–148.

## Математическое моделирование плазмонных спектров

Шинкевич Игорь Алексеевич, магистрант

Белорусский государственный университет информатики и радиоэлектроники (г. Минск)

*В начале данной статьи рассматриваются основные принципы и геометрия плазмонных взаимодействий на границе проводящей и диэлектрической среды. Далее предлагается математическая модель и алгоритм для моделирования спектров плазмонных взаимодействий. В завершении статьи представлена компьютерная программа для моделирования плазмонных спектров.*

**Ключевые слова:** *плазмоника, плазмонные спектры, динамическая проводимость, поверхностные электромагнитные волны, динамический коэффициент распространения, математическое моделирование*

Сегодня весь земной шар опутан оптическими волокнами, по которым передаются колоссальные потоки информации, закодированной в световых сигналах. Устройства, манипулирующие видимым светом и другими электромагнитными волнами, могли бы прийти на смену электронным цепям в микропроцессорах и других микросхемах. Однако, одним из существенных недостатков такой передачи является фундаментальное ограничение, связанное с дифракционным пределом, который определяет минимальный размер оптических элементов передачи (половина длины волны передаваемых волн).

Одним из вариантов «обхода» данного ограничения является использование плазмонных взаимодействий на границе раздела металл-диэлектрик. В 1980-х гг. было экспериментально установлено, что при определенных условиях между световыми волнами, направленными на границу раздела между металлом и диэлектриком, и подвижными электронами на поверхности металла возникает резонансное взаимодействие. Иными словами, электроны начинают колебаться в такт с колебаниями электромагнитного поля над металлом. В результате возникают поверхностные плазмоны.

### Базовые принципы плазмоники

Падающий свет на рисунке 1 проходит сквозь прозрачную среду 1 с относительно большим показателем преломления, и попадает на тонкую металлическую пленку 2 под углом, превышающим угол полного внутреннего отражения. Часть света проникает в металл и возбуждает колебания свободных электронов металла (электронной плазмы). И в этой плазме возникают поверхностные плазмонные волны.

Одной из главных проблем, препятствующей использованию поверхностных плазмонов в проектировании и при изготовлении современных микросхем является относительно быстрое затухание плазмонной волны (порядка нескольких десятков нанометров) на поверхности полупроводника. Существует несколько путей решения данной проблемы. Одним из них является нахождение оптимальных длин волн, а следовательно и частот, излучения для возбуждения поверхностных плазмонов. Для этих целей далее предложен метод расчета плазмонных спектров, а также представлена компьютерная программа выполняющая расчеты данным методом.

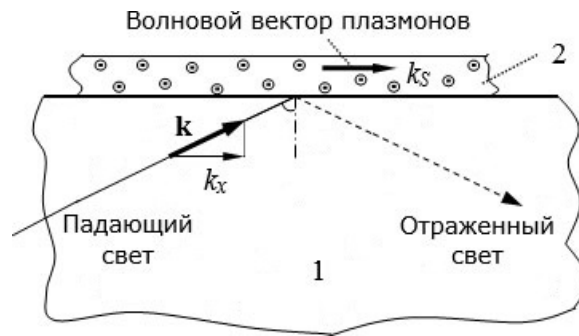


Рис. 1. Схема оптического возбуждения поверхностных плазмонов. 1 — прозрачная среда с высоким показателем преломления; 2 — тонкая металлическая пленка

**Математическое моделирование плазмонных спектров**

Для моделирования плазмонных эффектов была выбрана относительно простая структура изображённая на рисунке 2.

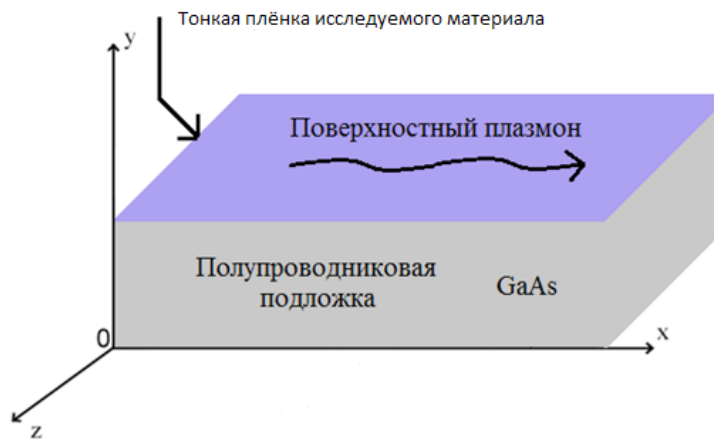


Рис. 2. Схематическое представление базовой структуры для моделирования плазмонных эффектов

Тонкая плёнка, состоящая из одного либо нескольких атомных слоёв исследуемого материала, нанесена на полупроводниковую подложку. По направлениям осей z и x подложка считается условно бесконечной, а по направлению оси y имеет ширину — d.

Дисперсионное уравнение для двумерных плазмонных волн распространяющихся по поверхности данной структуры имеет вид:

$$k_x = -i \frac{\epsilon_0(\epsilon_{air} + \epsilon_g)w}{\sigma(w)}, \tag{1}$$

где  $k_x$  — волновой вектор,  $w$  — частота плазмонной волны,  $\epsilon_{air}$  — диэлектрическая постоянная окружающей среды,  $\epsilon_g$  — диэлектрическая постоянная полупроводниковой подложки,  $\sigma(w)$  — динамическая проводимость исследуемого полупроводникового слоя.

Из выражения (1) следует, что значение волнового вектора, а следовательно, и длина затухания напрямую зависят от динамической проводимости (зависимой от частоты) полупроводникового слоя. В случае моноатомного слоя исследуемого материала динамическая проводимость равна [1]:

$$\sigma(w)_k = \left(\frac{e^2}{4h}\right) \left\{ \frac{8k_B T \tau}{\pi h(1-iw\tau)} \ln \left[ 1 + \exp\left(\frac{\epsilon_F}{k_B T}\right) \right] + \tanh\left(\frac{hw - 2\epsilon_F}{4k_B T}\right) - \frac{4hw}{i\pi} * \text{Int} \right\}, \tag{2}$$

где e — заряд электрона, h — редуцированная постоянная планка,  $k_B$  — постоянная Больцмана,  $\tau$  и T — время свободного пробега и температура газа носителей заряда в исследуемом материале,  $\epsilon_F$  — эффективная энергия Ферми, Int определяется выражением:

$$\text{Int} = \int_0^\infty \frac{G(\epsilon, \epsilon_F) - G(hw/2, \epsilon_F)}{(hw)^2 - 4\epsilon^2} d\epsilon, \tag{3}$$

$G(\varepsilon, \varepsilon_F)$  определяется выражением:

$$G(\varepsilon, \varepsilon_F) = \sinh\left(\frac{\varepsilon}{k_{BT}}\right) / \left[ \cosh\left(\frac{\varepsilon}{k_{BT}}\right) + \cosh\left(\frac{\varepsilon'}{k_{BT}}\right) \right]. \quad (4)$$

Решай уравнения Максвелла для данной структуры получаем [2]:

$$\sqrt{n^2 - \rho^2} + n^2 \sqrt{1 - \rho^2} + \frac{4\pi}{c\varepsilon_0} \sigma(w) \sqrt{1 - \rho^2} \sqrt{n^2 - \rho^2} = 0, \quad (5)$$

где  $n$  — коэффициент преломления среды,  $\rho$  — комплексный индекс распространения,  $c$  — скорость света,  $\varepsilon_0$  — электрическая постоянная.

Решая уравнение (5) относительно  $\rho$ , становится возможным найти коэффициент распространения  $\text{Re}(\rho)$  и коэффициент абсорбции (усиления)  $q = \text{Im}(\rho) * w/c$ , который фактически и является плазмонным спектром. В случае когда коэффициент преломления среды  $n$  равен единице получаем:

$$\rho = \sqrt{1 - \frac{c^2 \varepsilon_0}{4\pi^2 \sigma^2(w)}}. \quad (6)$$

### Программа для расчета плазмонных спектров

Ввиду сложности расчетов плазмонных спектров на большом диапазоне частот вручную, была написана компьютерная программа по расчету и графическому представлению спектров, а также некоторых других параметров представленной выше структуры. В качестве платформы для написания программы была выбрана платформа Microsoft .NET 4.

Данная программа предназначена для расчета следующих параметров:

- значений действительной и мнимой части комплексной проводимости;
- значений действительной и мнимой части коэффициента поверхностного распространения плазмонных волн;
- значения коэффициента абсорбции поверхностных плазмонных волн.

Все вышеперечисленные значения рассчитываются в зависимости от следующих входных параметров:

- диапазон входных частот;
- количество контрольных расчётных точек (количество шагов);
- количества моноатомных слоёв нанесённых на полупроводниковую подложку;
- энергии Ферми ( $\varepsilon_F$ ) каждого из моноатомных слоёв;
- времени свободного пробега ( $\tau$ ) носителей заряда в каждом из моноатомных слоёв;
- температура газа свободных носителей заряда ( $T$ ) в каждом из моноатомных слоёв;
- параметры аппроксимации некоторых используемых функций

На рисунке 3 проиллюстрирована работа программы: в верхнем левом углу изображен график зависимости комплексной динамической проводимости от частоты, в нижнем левом — зависимость комплексного коэффициента проводимости от частоты, в верхнем правом зависимость коэффициента адсорбции от частоты, что фактически является плазмонным спектром.

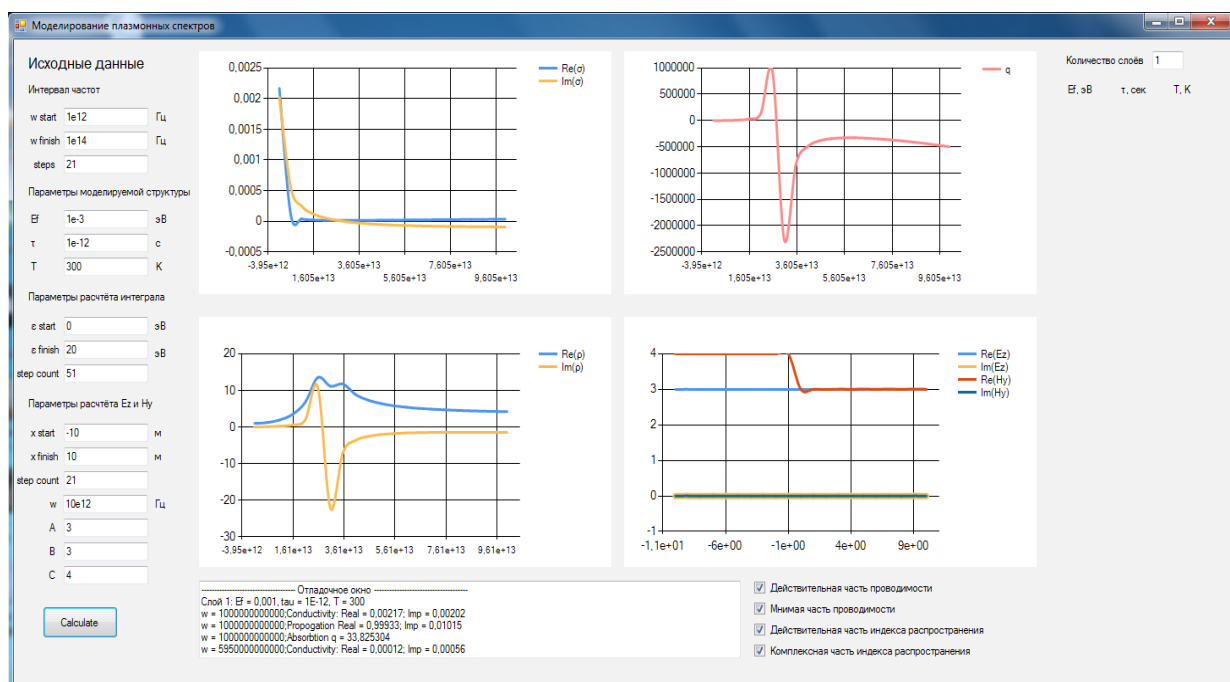


Рис. 3. Программа для моделирования плазмонных спектров

**Заключение**

На сегодняшний момент использование поверхностных плазмонных взаимодействий на границе диэлектрической

и проводящей среды является перспективным направлением для дальнейшего развития быстродействующей вычислительной техники.

## Литература:

1. Мельников, В. С., Полищук О. В., Попов В. В. Полное преобразование поляризации терагерцового излучения массивом графеновых микролент без использования магнитного поля // Изв. Саратов. ун-та. Нов. сер. Сер. Физика. 2015. Т. 15, вып. 3.
2. Dubinov, A. A., Aleshkin V. Ya., Mitin V., Otsuji T., Ryzhii V. Terahertz surface plasmons in optically pumped graphene structures // J. Phys.: Condens. Matter. 2011. V. 23. P. 145302.

## Испытание материалов локальным деформированием

Юсупов Абдулазиз Абдуллажанович, преподаватель;  
Карабаева Максуда Саидовна, магистрант

Ташкентский государственный технический университет имени Абу Райхана Бери (Узбекистан)

*Рассматривается метод испытания материалов локальным деформированием на основе теории механики деформируемого твердого тела.*

**Ключевые слова:** метод испытаний, локальное деформирование, модель материала, напряженное состояние

**Введение.** Метод локального деформирования (МЛД) есть квазистатический метод испытаний материалов механическим воздействием на участок поверхности, значительно меньший размеров всего тела, с измерением силового контактного взаимодействия и перемещений границы контакта вплоть до разрушения материала. Такое деформирование материала позволяет получить о материале большую информацию, чем испытание по методу твердости.

Подобные методы давно нашли практическое применение благодаря простой реализации без сложного и громоздкого оборудования [1]. Актуальность заключается в необходимости дальнейшей разработки таких безобразцовых испытаний деформационно-прочностных характеристик материалов изделий в процессе изготовления, хранения и эксплуатации (всего жизненного цикла изделия). Основной проблемой при этом является повышение точности методик, применяемых в подобных испытаниях материалов.

Практическая значимость этого метода заключается в уменьшении затрат на изготовление образцов-спутников, на которых традиционно определяются деформационно-прочностные характеристики материала изделий, так как само изделие является образцом, а также возможность оценки напряженного состояния элементов конструкций.

**Основные требования к методикам подобного типа заключаются в следующем:**

— следуемого материала; стям измерений и вычислений;

— возможность простой технической реализации методики.

Новизна данного подхода состоит в методологии, позволяющей из множества схем нагружения участка поверхности выбрать такие, которые при наименьшем количестве измеряемых с приемлемой точностью величин позволяют реализовать наиболее устойчивый алгоритм вычислений значений требуемых характеристик.

Подход основывается на физико-механической модели материала, предполагающей нелинейную функциональную связь напряжений и деформаций, материальные функции и константы которой определяются для испытуемого изделия. Постановка задачи. Задача формулируется с позиций механики деформируемого твердого тела. Предполагается, что процесс деформирования квазистатический, поэтому время  $t$  входит параметром. Деформирование производится при постоянной температуре  $T$ . Система уравнений включает уравнение равновесия для испытуемого материала

$$[(\delta_i^j + u_{i,j}^j)\sigma^{ki}]_{,k} + F^j = 0 \quad (1)$$

связь перемещений с деформациями

$$\varepsilon_{ij} = u_{i,j} + u_{j,i} + u_{k,i}u_{k,j} \quad (2)$$

Напряжения и деформации представляются функциональной зависимостью из-за возможной сложности физической модели материала

$$\sigma^{ij}(x, t, T) = \Phi^{ij}(\varepsilon_{ij}, \sigma^{0ij}, x, \tau, T, \beta)|_0^t \quad (3)$$

где учитывается анизотропия деформационных характеристик материала, наличие начальных напряжений в материале, неоднородность механических свойств в разных точках тела, возможность влияния предшествующей истории нагружения (вязкоупругое поведение материала), влияние температуры и других параметров (физических, геометрических и др.) на связь  $\sigma \sim \varepsilon$ .

Зависимость  $\sigma \sim \varepsilon'$  является определяющей для формирования способа испытаний и соответственно для граничных условий, замыкающих математическую постановку задачи. Так, для испытания изотропных материалов можно использовать осесимметричные инденторы, тогда как для анизотропных материалов более подходят инденторы, имеющие в сечении эллипсоидальную форму. Для испытания массивного тела можно использовать аналитические решения контактных задач для полупространства, тогда как для испытаний материалов пластинчатых изделий нужно учитывать их толщину.

Важным моментом является неоднородность материала у разных областей поверхности тела и в зависимости от глубины залегания под поверхностью. Это влияние проявляется по разной реакции материала в различных зонах поверхности тела. Отличие физико-механических характеристик поверхностных слоев от глубинных проявляется в нарушении подобия зависимости силы сопротивления от глубины вдавливания при испытаниях вдавливанием жестких инденторов.

МЛД применим также для определения напряженности элементов конструкций.

**3. Граничные условия.** Приведенная выше система уравнений механики деформируемого твердого тела дополняется граничными условиями. Для МЛД предпочтительным является такая форма наконечника индентора при вдавливании, для которой в «отклике материала» на деформирование поверхности вклад напряженной зоны был определяющим. Это важно для корректности обратной задачи и алгоритма определения материальных параметров моделей, описывающих нелинейные эффекты деформирования, проявляющиеся в наиболее напряженной зоне. Для МЛД также желательным является неизменность размеров области контакта с поверхностью материала в процессе испытания, чтобы начальный этап зависимости сопротивления от деформирования был линейным.

Предполагается, что контактная область  $S$  поверхности материала при испытании остается постоянной. В этой зоне точкам поверхности задаются перемещения.

$$U(x) = U_s, \quad x \in S. \tag{4}$$

В остальных точках поверхности задается нормальное давление и отсутствие касательных поверхностных нагрузок

$$\sigma_n = -p \text{ и } \sigma_\tau = 0 \text{ для } x \notin S. \tag{5}$$

**4. Вариационная постановка задачи.** Система уравнений (1) — (5) эквивалентна функциональному уравнению на основе принципа виртуальных работ

$$\int_V \sigma^{ij} \delta \varepsilon_{ij} dv - \int_S (\sigma_n \delta w + \tau \delta u) ds = 0,$$

где  $\delta w$  и  $\delta u$  вариации перемещений точек контактной поверхности, соответствующие перемещениям индентора сцепленного с поверхностью материала в поверхности контакта;  $\sigma_n$  и  $\tau$  — нормальное и касательное напряжения на контактной поверхности.

Говоря о граничных условиях, следует учитывать случай испытания листовых материалов. В этом случае нужно учитывать тыльную граничную поверхность листового материала, в точках которой следует задать нулевые перемещения при полном сцеплении с жестким опорным телом или учесть проскальзывание.

Для определения конкретных значений материальных констант физико-математической модели материала нужно иметь такое же количество независимых испытаний. То есть, выбирая физико-математическую модель, нужно планировать такое количество независимых способов деформирования материала, сколько материальных констант и параметров модели нам нужно получить в итоге. При этом для каждого способа испытаний желательно иметь аналитическое решение соответствующей краевой задачи. Полученная система должна иметь хорошо обусловленную матрицу, иначе погрешности экспериментальных измерений не позволят получить искомые значения с требуемой точностью.

**5. Пример реализации МЛД.** Рассмотрим реализацию МЛД для определения упругих констант эластичного резиноподобного материала. В этом случае связь напряжений с деформациями имеет вид

$$\sigma_{ij} = 2G \left( \varepsilon_{ij} + \frac{\nu}{1-\nu} \varepsilon_{kk} \delta_{ij} \right),$$

где  $G$  и  $\nu$  — модуль сдвига и коэффициент Пуассона.

Общеизвестным является метод вдавливания индентора в поверхность исследуемого материала. При этом можно рассматривать различные условия сцепления в зоне контактного взаимодействия. Использование только этого вида деформирования поверхностного слоя материала позволяет построить методику определения упругих характеристик материалов: модуля упругости и коэффициента Пуассона [2]. Однако эта методика неэффективна, например, для малосжимаемых материалов [3], у которых значение коэффициента Пуассона близко к 0.5. Тогда как достаточно точное определение величины коэффициента Пуассона таких материалов важно для прикладных задач.

Стремление разработать способ локального деформирования устойчивый к погрешностям испытаний привело к совмещению вдавливания и закручивания контактной поверхности. Использование закручивания площадки контакта исследуемого материала индентором предполагает соответствующее решения задачи теории упругости [3]. Это решение дает зависимость закручивающего момента, действующего на цилиндрический индентор радиуса  $r$ , от



модуля упругости материала полупространства и угла закручивания

$$M = \frac{16}{3} G a^3 \varphi.$$

Дополнив это соотношение зависимостью силы, вдавливающей цилиндрический индентор в упругое полупространство, от глубины вдавливания

$$P = \frac{2EHa}{1-\nu^2}$$

и зависимостью между упругими константами

$$2G = \frac{E}{1+\nu}$$

получим систему уравнений для определения упругих констант материала.

Решив систему, получим следующие выражения для коэффициента Пуассона и модуля упругости

$$\nu = 1 - \frac{3MH}{4a^2\varphi P}; \quad E = \frac{P(1-\nu^2)}{2Ha}$$

Экспериментальная проверка этого способа показала [3] следующее. В отличие от других методик не возникает затруднений при вычислении значений коэффициентов Пуассона слабосжимаемых материалов. Кроме этого точность определения коэффициента Пуассона оказалась на порядок выше, чем при одноосном растяжении.

Таким образом, видно, что учет всех требований подхода и, прежде всего, сочетание двух существенно различных видов деформирования позволяет получить устойчивый алгоритм и эффективную методику определения упругих констант МЛД.

**6. Применение МЛД для определения основных деформационных свойств материалов.** В приведенном выше подходе предполагается, что выбор модели материала сделан заранее на основе информации о деформационных свойствах материала. Однако практический интерес представляет подход, когда конкретный вид модели заранее не определен и выявляется в процессе испытаний материала изделий. При этом предполагается, что имеются достаточные участки свободной поверхности твердого тела, на которые можно осуществлять контактное силовое воздействие, и что размер зоны контакта значительно меньше размеров свободной поверхности.

Возможен следующий алгоритм применения МЛД:

Литература:

1. Галынский, Ю.А., Пономарев С.В. Определение упругих постоянных эластичного материала методом локального деформирования. Механика деформируемого твердого тела. — Томск: Изд-во Том. Ун-та, 1968. — с. 34–38.
2. Reissner, A., Sagoci H. F. Forced Torsional Oscillations of an Elastic Half Space. — Journal of applied Physics, 1994, v. 15, p. 652–662.
3. Пономарев, С.В. А. с. 717619 на изобретение «Устройство для определения механических характеристик материалов».

1. Проверка изотропности деформационных свойств вдоль поверхностных слоев вдавливанием по нормали к поверхности инденторов с плоским эллиптическим вытянутым в плане основанием. Для близких значений глубины вдавливания с постоянной силой (в пределах погрешности измерений) при различных углах поворота индентора делается заключение об изотропности поверхностного слоя тела. В противном случае дальнейшие испытания следует проводить только с эллиптическим индентором.

2. Проверка однородности деформационных свойств материала по глубине. Производится вдавливанием кольцевых или сплошных с плоским основанием инденторов различного диаметра, с последующим определением упругих постоянных материала изделия. Изменение (увеличение или уменьшение) получаемых значений модуля упругости при увеличении диаметров инденторов показывает, что деформационные свойства глубинных слоев материала отличаются от поверхностных. Для определения параметров функции неоднородности по глубине следует использовать решения соответствующих контактных задач при переменных по глубине деформационных свойствах материала (прежде всего модуля упругости).

3. Постоянство глубины вдавливания во времени при постоянной нагрузке служит основанием для построения модели материала, ограничиваясь упругими деформациями. В противном случае необходимо строить вязкоупругую модель материала.

4. Используя кольцевой индентор, сцепленный с поверхностью материала, строим обобщенную зависимость интенсивности напряжений от интенсивности деформаций вплоть до отрыва (среза) кольцевого слоя. Таким образом, получаем экспериментальную зависимость, которой можно затем сопоставить обобщенную математическую зависимость интенсивности напряжений от интенсивности деформаций вплоть до разрушения материала. Такие зависимости можно получить для различных значений среднего напряжения, которое может создаваться в поверхностном слое материала с помощью составного индентора [1].

В случае актуальности неразрушающего контактного испытательного воздействия на поверхность изделий более подходящими являются инденторы со сфероидальной или эллипсоидальной формой наконечника. Результатом подобных испытаний будет нелинейная зависимость силы сопротивления от глубины вдавливания, что несколько затрудняет обработку результатов испытаний, но основная методика испытаний сохраняется.



## МЕДИЦИНА

### К вопросу о дефиците микронутриентов и способах его профилактики у жителей Забайкалья

Баранова Татьяна Ивановна, кандидат медицинских наук, доцент  
Читинская государственная медицинская академия

Дефицит йода в организме человека — наиболее распространенная причина поражения головного мозга и нарушения психического развития, которую можно предупредить. В настоящее время в России практически нет территорий, на которых население не подвергалось бы риску развития йоддефицитных заболеваний. Фактически среднее потребление йода жителями России составляет 40–80 мкг в сутки, что в 2–3 раза меньше рекомендованной нормы [1,3]. Йоддефицитные состояния и обусловленные ими нарушения соматического, психического и репродуктивного здоровья остаются серьезной проблемой современного научно-практического здравоохранения [1,3]. Исследования, проводимые в различных регионах страны в течение последних лет, свидетельствуют о существенном негативном влиянии йодной недостаточности на такие медико-социальные аспекты развития общества, как интеллектуальный потенциал, заболеваемость, смертность, рождаемость [2,3,5,6].

Забайкальский край, характеризующийся специфическими климатогеографическими характеристиками, имеет природные предпосылки для недостаточности ряда микроэлементов, в том числе йода и селена. Наряду с йодом, для формирования, развития и функционирования мозга необходимы и другие микронутриенты — железо, цинк, аскорбиновая кислота, ретинол, токоферол, тиамин. Однако результаты проводимых популяционных исследований свидетельствуют о крайне недостаточном потреблении и все более нарастающем дефиците витаминов и микроэлементов у значительной части населения России, в том числе и в Забайкальском крае [2].

Йоддефицитные заболевания оказывают существенное влияние на рост частоты заболеваний органов дыхания, пищеварения, нервной системы, психических расстройств, опорно-двигательного аппарата. Когнитивные функции у детей с эндемическим зобом страдают независимо от степени йодного дефицита [1,3,5]. В связи с ростом тиреоидной патологии, отдельные регионы на своих уровнях стали проводить мероприятия по профилактике йоддефицита. В частности, в Читинской области 31.10.2001 г.

Областной Думой была утверждена целевая программа «Профилактика йоддефицитных заболеваний у детей и женщин репродуктивного возраста на 2002–2004 гг».. Читинская область явилась пионером во внедрении мероприятий по профилактике йоддефицита, которая в первую очередь, была направлена на антенатальную профилактику. Наиболее оптимальной является профилактика йоддефицитных заболеваний у всех женщин фертильного возраста, особенно у тех, кто планирует беременность. Согласно последним исследованиям, нарушения интеллекта, возникшие вследствие внутриутробного воздействия йодной недостаточности, не поддаются коррекции постнатальным назначением йода. Только профилактика йодного дефицита в течение беременности может предотвратить неблагоприятные последствия йодного дефицита на здоровье ребенка [1,3].

Несмотря на очевидную необходимость и простоту способов профилактики йодной недостаточности и недостаточности других микронутриентов, сохраняются трудности в реализации направленных программ по их ликвидации. Вследствие нежелания населения следовать советам врачей, отсутствия достоверной информации в СМИ имеются значительные трудности в формировании правильного мировоззрения социума на значимость демографических и медицинских последствий дефицита микронутриентов.

**Цель исследования:** изучить уровень информированности педиатров, других категорий лиц о проблеме дефицита микроэлементов и витаминов у населения города Читы и способах его профилактики, оценить влияние йодной профилактики на интеллектуальное развитие детей, матери которых участвовали в программе антенатальной йодной профилактики.

**Пациенты и методы:** Для изучения информированности населения проведено анкетирование 200 жителей города Читы. В опросе принимали участие педиатры (53 человека), родильницы (34), студенты ГБОУ ВПО ЧГМА (76), другие лица (34). Анонимная анкета содержала 16 вопросов, направленных на получение сведений о мнении

респондентов, о роли последствий дефицита йода и селена, медицинских и социальных последствиях йододефицита и дефицита селена, о наиболее подверженных риску группах населения, о существующих методах профилактики. Анкета позволила уточнить, кто из официальных лиц может влиять на успех таких программ, а также какие источники информации следует использовать для внедрения и совершенствования методов профилактики микроэлементозов.

С целью оценки интеллектуального развития обследованы 82 школьника в возрасте  $8,5 \pm 0,4$  года. Первую группу составили 44 ребенка, получившие антенатальную йодную профилактику, вторую — 38 детей, матери которых во время беременности не получали препараты йода

Женщины принимали йодид калия в суточной дозе 200 мкг в течение всей беременности, начиная с момента постановки на учет в женской консультации. Средняя продолжительность антенатальной йодной профилактики —  $24 \pm 3$  недели. У женщин в анамнезе и при обследовании не было выявлено заболеваний, являющихся противопоказаниями для приема препаратов йода. В постнатальном периоде женщины принимали препарат йодида калия в течение всего периода лактации.

Дети в исследуемых группах были сопоставимы по перинатальному анамнезу и уровню преморбидных факторов риска. Из исследования были исключены дети с органическими поражениями ЦНС в интра- и постнатальном периодах, включая родовые травмы и нейроинфекции, а также с хронической соматической патологией.

Для оценки интеллекта школьников использовали тест Векслера (WISC, детский вариант) с определением коэффициента IQ [4].

Математическая обработка результатов проведена методами вариационной статистики пакетом Microsoft Excel 2010 с использованием t-критерия Стьюдента и <sup>2</sup>. Критический уровень значимости (p) при проверке статистических гипотез принимался менее 0,05.

**Результаты и обсуждение.** Анализ анкет выявил следующее: опрошены представители разного пола, различных возрастов, социального и материального положения, поэтому исследование можно считать объективным отражением мнения большей части населения.

При опросе выявлено, что большинство респондентов (96%) считают Забайкальский край дефицитным по микроэлементам (йоду и селену). Знают о последствиях дефицита йода все студенты и врачи, 76% женщин-родильниц и 49% других лиц.

Несмотря на осведомленность о последствиях дефицита микронутриентов, считают необходимым принимать витамины и микроэлементы лишь 72% врачей, 61% студентов, 23% женщин-родильниц и 10% других категорий граждан. С профилактической целью педиатры готовы назначать препараты селена в 18%, препараты йода в 35% и поливитаминные комплексы в 13% случаев.

Периодически принимают комплексы витаминов и микроэлементов 6% врачей, 10% студентов, 13% женщин-родильниц и 4% других лиц.

Большинство опрошенных (97%) считают необходимым наличие в регионе программы по профилактике дефицита микроэлементов. Получают информацию о дефиците микроэлементов и витаминов из телепередач — 23%, из Интернета — 36%, из бесед, лекций — 51%, от врачей — 6% респондентов.

Анкетирование подтвердило важность информации для выработки у населения положительного отношения к профилактическим мероприятиям и обнаружило недостаточную осведомленность по проблемам микроэлементозов среди лиц, не принадлежащих к медицинским работникам. Важным результатом анкетирования стали сведения о положительном отношении опрошенных к средствам индивидуальной профилактики (медикаментам и продуктам, обогащенным йодом) и готовности принимать медикаментозные препараты, содержащие йод и селен, поливитаминные комплексы, что необходимо знать врачам и назначать пациентам профилактические препараты при обращении за медицинской помощью. В ходе исследования удалось определить вид информационного поля, наиболее используемый населением для получения информации. Это телевидение, радио, Интернет. В то же время, такие источники, как лекции, беседы, санитарно-просветительная работа, в настоящее время не утратили своей актуальности, особенно в медицинской среде.

Известно, что в условиях йодного дефицита важную роль на уровне популяции приобретают субклинические нарушения интеллекта, риску которых, вероятно, подвержено все население региона с любой степенью тяжести дефицита микроэлемента. Эта проблема имеет важное социально-экономическое значение, которое состоит в существенной потере образовательного и профессионального потенциала населения йододефицитного региона [3]. Актуальным вопросом остается выделение периодов эффективной профилактики с целью предотвращения негативного влияния йодной недостаточности на развитие мозга и интеллект. Ранее нами было установлено, что медикаментозная йодная профилактика в период беременности и лактации является фактором, позитивно влияющим на когнитивные функции, развитие речи [2].

При катamnестическом обследовании группы детей — младших школьников, получивших антенатальную йодную профилактику, был оценен коэффициент IQ. В группе детей, получивших антенатальную йодную профилактику, коэффициент IQ составил  $101,73 \pm 1,75$  баллов у мальчиков и  $96,0 \pm 1,54$  баллов у девочек. У детей, не получивших антенатальную йодную профилактику, значения IQ были значимо ниже и соответствовали соответственно  $95,0 \pm 1,58$  ( $p < 0,05$ ) и  $89,6 \pm 3,51$  ( $p < 0,05$ ) баллов. Мальчики, матери которых принимали препараты йода во время беременности, имели преимущество в вербальном тестировании (соответственно  $51,77 \pm 1,16$  и  $45,05 \pm 0,91$  баллов,  $p < 0,05$ ), в то время как в невербальном тестировании лидировали девочки ( $47,94 \pm 1,08$  против  $43,22 \pm 0,78$  баллов,  $p < 0,05$ ).

Интеллектуальное здоровье детей, матери которых получили ante- и постнатальную профилактику препаратами йода, характеризовалось более высокими показателями.

В целом при планировании мероприятий по ликвидации йоддефицитных заболеваний, не умаляя значения массового йодирования соли, в качестве объекта «первой линии» для медикаментозной йодной профилактики следует считать беременных и лактирующих женщин, нормализация йодной обеспеченности среди которых позволяет прогнозировать сохранение репродуктивного, интеллектуального и адаптационного потенциала на популяционном уровне.

#### Литература:

1. Йоддефицитные заболевания в Российской Федерации: время принятия решений / Под ред. И.И. Дедова, Г.А. Мельниченко. — М., 2012. — 232 с.
2. Никитина, И.Л., Баранова Т.И., Фадеева Л.П. Влияние медикаментозной йодной профилактики у матерей на интеллектуальный уровень потомства // «Забайкальский медицинский вестник». — 2007. — № 2. — с. 4–7.
3. Свиридонова, М.А. Дефицит йода, формирование и развитие организма // «Клиническая и экспериментальная тиреология». — 2014. — № 1. — том 10. — с. 8–18.
4. Филимоненко, Ю.И., Тимофеев В.И. Тест Векслера (детский вариант). Диагностика структуры интеллекта. — СПб.: ИМАТОН, 1999–94 с.
5. Pearce, E. N., Andersson M., Zimmermann M. B. Global iodine nutrition: Where do we stand in 2013? // Thyroid 2013; 23 (5): 523–8. Doi: 10.1089/thy. 2013.0128.
6. Zimmermann, M. B. Iodine deficiency and excess in children: worldwide status in 2013. Endocr Pract 2013; 19 (5): 839–46.

## Применение IT-технологий в реабилитации постинсультных больных (литературный обзор)

Масабаев Еркин Сертаевич, студент;  
Шокутбаева Фариза Жумабековна, студент;  
Кабдешев Азамат Максutowич, студент

Научный руководитель: Киспаева Токжан Тохтаровна, доктор медицинских наук, профессор  
Карагандинский государственный медицинский университет (Казахстан)

#### Актуальность:

Инсульт является основной причиной длительной нетрудоспособности. Заболеваемость инсультом в Республике Казахстан (РК) в 2015 году составила 219,7 на 100 тыс. населения [26]. Целью реабилитации является восстановление трудоспособности и снижение инвалидности пациентов, перенесших инсульт. Опыт некоторых стран показал, что применение виртуальной реальности (VR) действительно эффективно, т. к., при применении только лишь рутинных традиционных методов реабилитации пациенты теряют интерес и желание. Внедрение VR в комбинации с традиционными методами вызывает больший интерес к реабилитации, а также он более эффективен и сокращает ее сроки [14].

**Цель:** Рассмотреть эффективность применения IT-технологий в реабилитации постинсультных больных и возможность использования данного метода в РК.

#### Выводы:

1. Медикаментозная йодная профилактика среди беременных женщин позитивно влияет на формирование интеллекта их потомства в целом. Установлены гендерные различия в восприятии различных методов тестирования IQ у детей младшего школьного возраста.

2. Необходимо широко использовать информационное поле (средства массовой информации, Интернет) для выработки у населения положительного отношения к профилактическим мероприятиям в отношении дефицита значимых микроэлементов.

**Материалы и методы:** Литературный обзор научных публикаций

На сегодняшний день в РК используются следующие методы реабилитации инсультных больных: трудотерапия, лечебная физическая культура (ЛФК), иглотерапия, кинезотерапия, физиотерапия, а также используется робототехника. [25]

Исследования показывают, что применение VR в совокупности с традиционными методами реабилитации увеличивают ее эффективность в целом.

VR генерируется компьютером интерактивного моделирования, который имитирует реальность и предоставляет пользователям в искусственной среде сенсорную информацию, аналогичную реальному миру. Метод VR начал использоваться конкретно для реабилитации около 15 лет назад [8, 16]. VR, используемая в настоящее время разработана на основе готовых коммерческих

игровых систем, например Nintendo® Wii и Playstation EyeToy [11,17,24].

Предварительные результаты исследования пациентов с хроническим инсультом показали, что использование системы ВР улучшила диапазон, силу и скорость движения руки [10,21].

Исследования Чанг и др. [2] показали, что система ВР на основе Kinect™ может быть использована в качестве реабилитации детей с церебральным параличом и приобретенной мышечной атрофией, а также исследования Устиновой и др. [23] показали, что трехмерные (3D) видеогры усиливают координацию движений верхних конечностей у пациентов с травматическим повреждением головного мозга.

ВР позволяет врачам контролировать несколько пациентов, в то же время обеспечивает более интенсивное обучение, по сравнению с самообучением. ВР имеет широкий диапазон тренировочных заданий, а также может повысить мотивацию пациентов путем добавления игровых элементов к терапии [3,15].

Система ВР YouGrabber (YouRehab Ltd., Швейцария) представляет собой перчатки с датчиками, в которую заложена программа с различными играми для обучения, как это показано на рисунке 1. [1,7]

ВР Jintronix предоставляется в дополнении с традиционной программой реабилитации постинсультных больных, которая состоит из 4-х часов физической терапии, 3 часа упражнений под руководством реабилитационного ассистента и 3 часов профессиональной терапии в неделю, а также до 3 часов реабилитации речевой патологии в неделю по мере необходимости. ВР обеспечивает постоянный контроль и мониторинг, который предоставляется с использованием программы Jintronix. ВР состоит из программного обеспечения (Jintronix, Монреаль, PQ) и трехмерного изображения (Kinect v2, Microsoft Canada Co., Mississauga, ON). [12] А камера захватывает движения участника и позволяет пациенту контролировать аватар, который взаимодействует с игрой.

Система Jintronix была первоначально разработана для реабилитации постинсультных больных, что очень удобно и обеспечивает выбор игр/упражнений для тренировки сидя. Пять игр: Fish Frenzy, Ball Maze, Garden Grab, Bike Barrier, Kitchen Clean-up. Сложность игры контролируется таким образом, что если пациент может выполнить игру с легкостью, уровень сложности игры увеличивается требуя больше скорости, расстояния и точности, постепенно развивая его моторику. Система Jintronix дает обратную связь, которая говорит о том, как пациент вы-



Рис. 1. Система виртуальной реальности YouGrabber (YouRehab Ltd.)

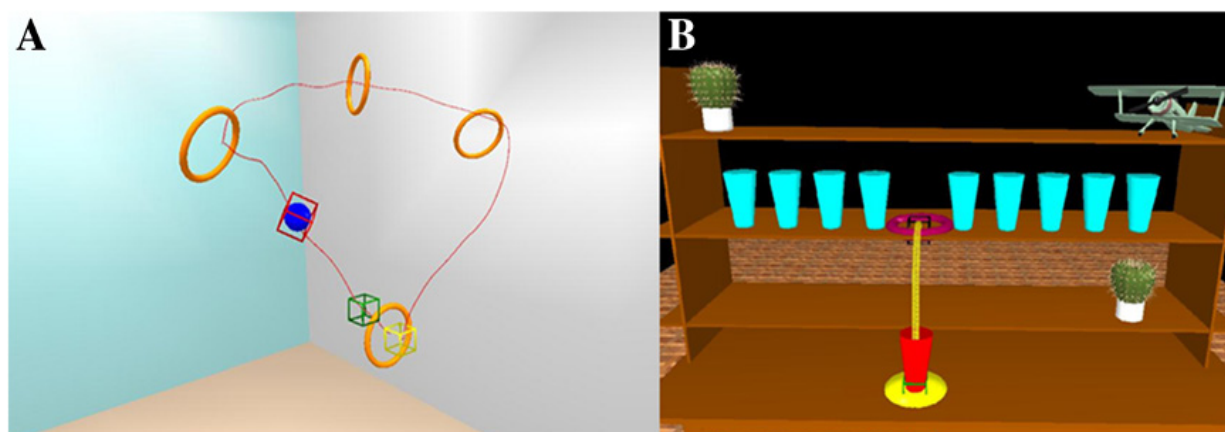


полнил то или иное задание в игре [18,19]. Исследования показали, что ВР в комплексе с традиционными методами реабилитации имеет больше преимуществ в восстановлении двигательной функции [9,20].

ВР обеспечивает выполнение различных видов двигательных задач с пациентом, проведение реальных манипуляций объектами в их руках, взаимодействуя с виртуальным сценарием. Движения контролируются с помощью motiontracking system. Например, простое движение, такое как поставить стакан на полку, представлено виртуальным стаканом и полкой. Физиотерапевт держал в руке реальный стакан с датчиками, расположенными на объекте и совершал акт размещения стакана на виртуальной полке. Виртуальный сценарий отображал правильный путь движения стекла по направлению к полке. Пациенту требовалось повторить правильное движение, выполненное заранее терапевтом. Правильная траектория ото-

бражалась в фоновом режиме виртуальной сцены, чтобы облегчить восприятие и корректировать движения пациента. Принимая во внимание ошибки пациента, терапевт выбирал характеристики и сложность двигательных задач путем изменения положения или ориентации виртуального объекта, как показано на рисунке 2В.

Задачи усложняются добавлением объектов в виртуальном сценарии, благодаря чему пациенты были вынуждены активировать различные группы мышц рук, чтобы выполнить более сложные задачи (Рисунок 2А). Роль терапевта заключается в управлении виртуальной средой, чтобы адаптировать её физическому состоянию пациента и давать пациенту инструкции в случае возникновения трудностей во время выполнения интерактивных упражнений. После выполнения упражнений терапевт обсуждает с пациентами результаты, полученные в ходе сеанса терапии [6,22].



**Рис. 2. Двигательные упражнения в виртуальной среде. А) сложное движение возрастающей сложности: пациент должен переместить синий шар через оранжевые круги. В) простое достижение движения: пациент должен поднять красный стакан и поместить его среди синих стаканов на полке, в соответствии с предварительно записанным путем (желтая линия)**

Исследование проводилось в двух больших группах пациентов, перенесших инсульт [4]. Группы больных были схожи относительно пола, типа инсульта, пострадавшего отдела мозга и тяжестью двигательных нарушений. Несмотря на то, что средний возраст, в группе, с применением ВР был значительно ниже по сравнению с группой, где использовались традиционные методы реабилитации, разница в 4 года на результаты не повлияла. Все пациенты, включенные в обе группы завершили назначенные программы реабилитации. Побочных эффектов таких как: нарушения зрения, тошнота, головная боль или дискомфорт, в связи с использованием ВР-оборудования не наблюдалось [5,13].

Данное исследование показало, что комбинация ВР с традиционными методами реабилитации эффективнее,

чем реабилитация только традиционными методами.

**Заключение:** В данном литературном обзоре мы проанализировали эффективность применения ВР в реабилитации постинсультных больных. Приведенные выше результаты, в соответствии с предыдущими доказательствами, позволяют предположить, что метод ВР представляет собой ценный терапевтический вариант и должен более широко применяться в программе реабилитации, предназначенной для пациентов, перенесших инсульт, а также для больных с нарушением двигательной функции в целом. Мы считаем, что метод ВР в комбинации с традиционными методами в РК получил бы широкое применение, т. к. он повысил бы эффективность реабилитации постинсультных больных.

Литература:

1. Brunner et al. BMC Neurology Virtual reality training for upper extremity in subacute stroke (VIRTUES): study protocol for a randomized controlled multicenter trial. 2014, 14:186

2. Chang YJ, Chen SF, Huang JD: A Kinect-based system for physical rehabilitation: a pilot study for young adults with motor disabilities. *Res Dev Disabil* 2011, 32 (6):2566–2570.
3. Fluet GG, Deutsch JE: Virtual reality for sensorimotor rehabilitation post-stroke: the promise and current state of the field. *Curr Phys Med Rehabil Reports* 2013, 1:9–20.
4. Henderson A, Korner-Bitensky N, Levin M: Virtual reality in stroke rehabilitation: a systematic review of its effectiveness for upper limb motor recovery. *Top Stroke Rehabil* 2007, 14:52–61.
5. Holden MK: Virtual environments for motor rehabilitation: review. *Cyberpsychol Behav* 2005, 8:187–211.
6. Krakauer JW: Motor learning: its relevance to stroke recovery and neurorehabilitation. *Curr Opin Neurol* 2006, 19:84–90.
7. Kwakkel G, Kollen B: Predicting improvement in the upper paretic limb after stroke: a longitudinal prospective study. *Restor Neurol Neurosci* 2007, 25:453–460.
8. Langhorne P, Coupar F, Pollock A: Motor recovery after stroke: a systematic review. *Lancet Neurol* 2009, 8 (8):741–754.
9. McEwen D, Taillon-Hobson A, Bilodeau M, Sveistrup H, Finestone H. Virtual reality exercise improves mobility after stroke: an inpatient randomized controlled trial. *Stroke*. 2014;6:1853–5.
10. Merians AS, Jack D, Boian R, Tremaine M, Burdea GC, Adamovich SV, Recce M, Poizner H: Virtual reality — augmented rehabilitation for patients following stroke. *Phys Ther* 2007, 82 (9):898–915.
11. Mouawad MR, Doust CG, Max MD, McNulty PA: Wii-based movement therapy to promote improved upper extremity function post-stroke: a pilot study. *J Rehabil Med* 2011, 43 (6):527–533.
12. Murphy TH, Corbett D: Plasticity during stroke recovery: from synapse to behaviour. *Nat Rev Neurosci* 2009, 10:861–872.
13. Piron L, Turolla A, Agostini M, Zucconi C, Cortese F, Zampolini M, Zannini M, Dam M, Ventura L, Battauz M, Tonin P: Exercises for paretic upper limb after stroke: a combined virtual-reality and telemedicine approach. *J Rehabil Med* 2009, 41:1016–1102.
14. Piron L, Turolla A, Agostini M, Zucconi CS, Ventura L, Tonin P, Dam M: Motor learning principles for rehabilitation: a pilot randomized controlled study in poststroke patients. *Neurorehabil Neural Repair* 2010, 24:501–508
15. Rahman S, Shaheen A: Virtual reality use in motor rehabilitation of neurological disorders: A systematic review. *Middle-East J Sci Res* 2011, 7 (1):63–70.
16. Rose F, Attree E, Johnson D: Virtual reality: an assistive technology in neurological rehabilitation. *Curr Opin Neurol* 2006, 9 (6):461.
17. Saposnik G, Teasell R, Mamdani M, Hall J, McIlroy W, Cheung D, Thorpe KE, Cohen LG, Bayley M: Effectiveness of virtual reality using Wii gaming technology in stroke rehabilitation a pilot randomized clinical trial and proof of principle. *Stroke* 2010, 41 (7):1477–1484.
18. Schneiberg S, McKinley PA, Sveistrup H, Gisel E, Mayo NE, Levin MF. The effectiveness of task-oriented intervention and trunk restraint on upper limb movement quality in children with cerebral palsy. *Dev Med Child Neurol*. 2010;52:e245–53.
19. Sheehy et al. *BMC Neurology* Does the addition of virtual reality training to a standard program of inpatient rehabilitation improve sitting balance ability and function after stroke? Protocol for a single-blind randomized controlled trial, 2016, 16:42
20. Teasell R, Hussein N, Foley N. Chapter 4: Managing the Stroke Rehabilitation Triage Process. In: Evidence-based review of stroke rehabilitation. Heart & Stroke Canadian Partnership for Stroke Recovery. 2013 <http://www.ebrsr.com/evidence-review>. Accessed 17 Sept 2014.
21. Thornton M, Sveistrup H. Intra- and inter-rater reliability and validity of the Ottawa Sitting Scale: a new tool to characterise sitting balance in acute care patients. *Disabil Rehabil*. 2010;32:1568–75.
22. Turolla et al. *Journal of NeuroEngineering and Rehabilitation* Virtual reality for the rehabilitation of the upper limb motor function after stroke: a prospective controlled trial. 2013, 10:85
23. Ustinova KI, Leonard WA, Cassavaugh ND, Ingersoll CD: Development of a 3D immersive videogame to improve arm-postural coordination in patients with TBI. *J Neuroeng Rehabil* 2011, 8:61.
24. Yavuzer G, Senel A, Atay M, Stam H: Playstation eyetoy games» improve upper extremity-related motor functioning in subacute stroke: a randomized controlled clinical trial. *Eur J Phys Rehabil Med* 2008, 44 (3):237–244.
25. Доктор медицинских наук, профессор М. К. Телеуов МЕДИЦИНА И ЭКОЛОГИЯ № 1 (58) 2011 (январь, февраль, март)
26. <https://www.zakon.kz/4825784-vsemirnyj-den-borby-s-insultom.html> Всемирный день борьбы с инсультом отмечают в Казахстане 28 октября 2016, 09:40



## Иппотерапия как немедикаментозный метод лечения в реабилитации пациентов после инсульта

Папёнова Виктория Олеговна, студент;

Буяльская Анастасия Леонидовна, студент

Научный руководитель: Киспаева Тогжан Тохтаровна, доктор медицинских наук, профессор

Карагандинский государственный медицинский университет (Казахстан)

Инсульт является второй по частоте причиной, после заболеваний сердца, приводящей к летальному исходу. [1, 2] Острый ишемический инсульт — одна из наиболее частых причин инвалидизации во всём мире. 31 % пациентов, перенёвших инсульт, требуют посторонней помощи для ухода за собой, около 20 % не могут самостоятельно передвигаться. Лишь 20 % возвращаются к прежней полноценной жизни. [9]

Медикаментозной терапии часто недостаточно для полного восстановления функции головного мозга, а реабилитация после инсульта является одной из самых дорогостоящих и долгосрочных. [3, 12] Поэтому в настоящее время весьма актуальна проблема разработки эффективных методов реабилитации после инсульта.

Одним из таких эффективных методов является иппотерапия — лечебная верховая езда. Это — немедикаментозная программа реабилитации людей с неврологическими расстройствами при ряде тяжелых заболеваний, в том числе и людей, перенёвших инсульт. Основой для создания данной методики реабилитации послужило наблюдение за структурой походки лошади, сходной с динамикой походки человека. [17] Данный вид лечения оказывает как психологическое воздействие на организм человека — при непосредственном контакте с лошадью, так и физическое — во время езды верхом. Езда на лошади помогает пациентам улучшить баланс, контроль над своими движениями, воздействует на вестибулярный аппарат и восстанавливает мышечный тонус. [7]

С целью выяснения действительной эффективности данного метода, набирающего сейчас большие обороты в мире, мы проанализировали научные исследования, посвящённые данной проблеме за последние 10 лет.

Lee C.W., Kim S.G., Yong M.S., было проведено исследование с целью изучения влияния иппотерапии на походку и равновесие у группы пациентов, перенёвших инсульт. 30 пациентов были случайным образом разделены на группу иппотерапии и группу, занимающуюся на беговой дорожке. Авторами было установлено, что в группе иппотерапии значительно улучшились показатели скорость походки, и коэффициент асимметрии длины шага, в отличие от пациентов, обучающихся на беговой дорожке, у которых улучшились только коэффициент асимметрии длины шага. Результаты этого исследования показали, что иппотерапия является полезным для лечения инсульта у пациентов. [5]

Beinotti F, Christofolletti G, Correia N, Borges G. провели слепое рандомизированное контролируемое исследование

и в своей работе проанализировали влияние верховой езды на качество жизни пациентов с гемипарезом, перенёвших инсульт. В результате проведённого исследования в опытной группе значительно улучшились показатели как физического, так и психического здоровья. [6]

В работе Sung YH, Kim CJ, Yu BK, Kim KM пациенты с инсультом были разделены на 2 группы: контрольную, которые получали обычную реабилитацию в течение 60 мин / день, 5 раз / неделю в течение 4-х недель и экспериментальную группу, которые использовали иппотерапию в течение 15 мин / день, 5 раз / неделю в течение 4 недель после обычной реабилитации в течение 45 мин / день. Оценивали походку с использованием OptoGait и активность мышц туловища с использованием поверхностной электромиографии в положении пациента сидя и стоя. В результате активность мышц спины в опытной группе была значительно выше, по сравнению с контрольной группой. Наиболее значительные изменения походки и реакции на физическую нагрузку произошли в группе использовавшей иппотерапию. Таким образом, данный опыт показывает, что использование иппотерапии для пациентов, перенёвших инсульт, может улучшить асимметрию движений, оказывая влияние на мышцы туловища. [10]

Han JY, Kim JM, Kim SK, Chung JS, Lee HC, Lim JK, Lee J, Park KY. Данное исследование было нерандомизированное, проспективное, занимало 12-недель. Контрольная группа получала традиционную физиотерапию, а экспериментальная наряду с традиционной физиотерапией занималась лечебной верховой ездой под контролем иппотерапевта. Оценка походки включала методы FAS и G-РОМА, BBS и В-РОМА. Эти измерения проводились, как до лечения, так и после лечения. В начале исследования не было никаких различий в двигательной сфере больных. Спустя 12 недель в каждой группе были замечены значительные улучшения на BBS и В-Рома, но значительные улучшения параметров походки были всё же в экспериментальной группе. Это исследование показывает, что иппотерапия может стать эффективным методом немедикаментозного лечения для улучшения двигательной сферы и реабилитации больных, перенёвших инсульт. [8]

Bunketorp Käll L, Lundgren-Nilsson Å, Blomstrand C, Pekna M, Pekny M, Nilsson M. провели слепое РКИ для выяснения можно ли улучшить общее состояние здоровья и функционирования мышц у людей, перенёвших инсульт, после 1–5 лет немедикаментозными методами терапии. Все участники распределены на 3 группы: (Т1) музыка в основе программы лечения; (Т2) лечебная верховая езда;

(ТЗ) контрольная группа. Оценка проводится до лечения и после 12-недельного курса, а также через три и шесть месяцев спустя. Анализ состояния включает в себя комплексную функциональную и когнитивную оценку (качественную и количественную) и опросные листы. В качестве основной методики исследования использовали шкалу Stroke Impact (SIS, версия 2.0.). Факторы, оказываемые на исход болезни, сгруппированы следующим образом: функции организма, активность, факторы окружающей среды и личностные факторы, удовлетворенность жизнью и качество жизни. Наблюдение за пациентами продолжается. Результаты пока неизвестны, но идут с положительной динамикой, особенно в группе с использованием иппотерапии. [3]

Целью исследования Kim YN, Lee DK являлось изучение влияния лечебной верховой езды на равновесие и повседневную активность пациентов после перенесенного инсульта. Экспериментальная группа принимала участие в верховой езде. Равновесие исследовалось методикой BBS. Походка измерялась по возможности пройти расстояние 10 метров (10MWT). Экспериментальная группа показала значительное улучшение в стоянии на ногах без пошатывания, по сравнению с контрольной группой, а также умении совершать шаговые движения на расстояние 10 метров. Эти результаты подтверждают, что верховая езда улучшает равновесие, ходьбу и повседневную активность у пациентов, перенесших инсульт, и подтверждает необходимость проведения дальнейших исследований в области иппотерапии. [11]

Hyuk Sunwoo, M. D., Won Hyuk Chang, M. D., Ph. D., Jeong-Yi Kwon, M.D. Для данного исследования были отобраны пациенты с диагнозами: инсульт, травматическое расстройство мозга, а также детский церебральный паралич. Курс иппотерапии проводился 2 раза в неделю по 30 минут, в течение 8 недель подряд в помещении манежа. Все участники были оценены по шкале баланса Berg, Tinetti ориентированных на конечный результат оценки мобильности, и 10 метровый тест оценки ходьбы. Оценка проводилась 2 раза перед началом иппотерапии и после пройденного курса. До начала курса все участники имели проблемы с координаторной функцией, ходьбой и эмоциональным статусом. После курса иппотерапии, не было выявлено каких-либо отрицательных последствий и несчастных случаев; все имели хорошее самочувствие. Наблюдались значительные улучшения в координации и быстрой ходьбе, по сравнению с начальным уровнем, и эти эффекты длились в течение двух месяцев после иппотерапии. Однако не было никаких существенных различий в эмоциональном статусе пациентов после иппотерапии. [13, 18]

Kim H, Neg JG, Ko J в своей работе оценивали влияние моделирования обучения верховой езде на равновесие, координацию движений и походку больных с хроническим инсультом. Обучение верховой езде проводилось в течение 30 минут, 5 раз в неделю, в течение 6 недель. Результаты исследования. Произошли существенные изме-

нения в скорости передвижения, а так же в прошедшем расстоянии, и длине шага. Можно сделать вывод, что моделирование обучению верховой езде является эффективным методом лечения пациентов с постинсультными осложнениями. [14]

Baek IH, Kim VJ исследовали влияние тренировок верховой езде на изменения в способности баланса и изменение толщины мышц брюшного пресса у пациентов, перенесших инсульт. В данном исследовании участвовали пациенты, перенесшие инсульт, осложнённый гемиплегией. Экспериментальная группа обучалась верховой езде, в то время как контрольная группа выполняла физические упражнения в течение 8 недель. Способность баланса оценивалась с помощью системы BioRescue. Толщина наружной косой, внутренней косой и поперечной мышцы живота были измерены с помощью ультразвуковой визуализации. В экспериментальной группе, способность баланса значительно улучшилась после тренировки. Аналогичным образом, толщина брюшных мышц на поражённой стороне изменилось после тренировки в опытной группе, в то время как контрольная группа не показала статистически значимых изменений.

Данное исследование показало, что обучение верховой езде наиболее эффективно улучшает скорость ходьбы пациента, пройденное расстояние и снижает асимметрии мышц живота, чем базовые физические упражнения. [15]

В своей работе Park J, Lee S, Lee J, Lee D изучали влияние верховой езды и физических упражнений на равновесие у пациентов с инсультом. 67 пациентов, перенесших инсульт, были разделены на 2 группы: в первой группе применялась иппотерапия, во второй обычные групповые занятия лечебной физкультурой. Занятия проводились три раза в неделю в течение 8 недель. Оценивался статический и динамический баланс с помощью шкалы баланса Берг (BBS). По итогам исследования в экспериментальной группе значительно улучшился динамический и статический баланс, в сравнении с контрольной группой. Заключение. Езда на лошадях является более эффективным методом реабилитации, чем обычные физические упражнения. [16]

Lee DK, Kim EK в своём исследовании определяли влияние иппотерапии на физическую и психическую сферы пациентов, перенёвших инсульт. Всех пациентов разделили на 2 группы. В обеих группах проводилось нейрогенетическое лечение. В экспериментальной группе дополнительно проводили обучение верховой езде. Для сравнения различий между группами, до и после эксперимента, был проведен независимый тест. Физическая функция оценивалась с использованием шкалы Berg Balance (BBS) и Timed Up and Go Test (TUGT). Психологические проблемы были оценены с помощью инвентаризации депрессии Бека (BDI). Изменения BBS, TUGT и BDI после вмешательства были значительно лучше в экспериментальной группе, чем контрольной. На основании данных результатов можно сделать вывод о поло-

жительном влиянии верховой езды на психическое и физическое состояние пациентов, перенёсших инсульт. [19]

Проанализировав ряд исследований, посвященных немедикаментозной реабилитации пациентов, перенёсших инсульт, можно сделать вывод об эффективности иппотерапии. Обучение верховой езде влияет на улучшение физической активности пациентов и их восстановление. Повторяющиеся движения лошади стимулируют проприорецепцию, улучшают осанку и равновесие пациента, снижают мышечный тонус и напряжение мышц, регулируют вегетативные рефлексы. Кроме того, иппотерапия оказывает положительный психологический эффект, повышает самооценку и настроение пациентов.

Недостатком большинства исследований является малый объём выборки, т. е. небольшое количество пациентов, принимавших участие в данных испытаниях, а также отсутствие точных методов оценки эффективности проведённой терапии. Кроме того, долговечность эффекта не была подтверждена с помощью наблюдения. В будущем необходимо увеличить число субъектов и использовать долгосрочные методы оценки для выяснения влияния верховой езды на осложнения инсульта. [4]

Однако выявленная положительная динамика и отсутствие побочных явлений даёт основание клиникам использовать данный метод реабилитации пациентов, перенесших инсульт.

#### Литература:

1. Sierra, C., Coca A., Schiffrin E. L. Vascular mechanisms in the pathogenesis of stroke. // *Curr Hypertens Rep.* 2011, 13 (3): 200–207.
2. Cramer SC: Brain repair after stroke. // *N Engl J Med.* 2010, 362
3. Bunketorp Käll L., Lundgren-Nilsson Å., Blomstrand C. The effects of a rhythm and music-based therapy program and therapeutic riding in late recovery phase following stroke: a study protocol for a three-armed randomized controlled trial. // *BMC Neurol.* 2012 Nov 21.
4. Altman DG, Moher D, Schulz KF: Improving the reporting of randomised trials: the CONSORT Statement and beyond. // *Statistics in medicine.* 2012, 31.
5. Lee CW, Kim SG, Yong MS.: Effects of hippotherapy on recovery of gait and balance ability in patients with stroke. *J Phys Ther Sci*, 2014, 26: 309–311.
6. Beinotti F, Correia N, Christofolletti G, Borges G: Use of hippotherapy in gait training for hemiparetic post-stroke. *Arq Neuropsiquiatr.* 2010, 68 (6): 908–913.
7. Uchiyama H, Ohtani N, Ohta M.: Three-dimensional analysis of horse and human gaits in therapeutic riding. *Appl Anim Behav Sci*, 2011, 135: 271–276
8. Han, J.Y., Kim J.M., Kim S.K. Therapeutic effects of mechanical horseback riding on gait and balance ability in stroke patients. // *Ann Rehabil Med*, 2012, 36: 762–769.
9. Lynch, E. B., Butt Z., Heinemann A., Victorson D. A qualitative study of quality of life after stroke: the importance of social relationships. // *J Rehabil Med.* 2008, 40 (7): 518–523.
10. Sung, Y.H., Kim C. J. A hippotherapy simulator is effective to shift weight bearing toward the affected side during gait in patients with stroke. *Neuro Rehabilitation.* 2013; 33 (3): 407–12.
11. Kim YN, Lee D.K. Effects of horse-riding exercise on balance, gait, and activities of daily living in stroke patients. // *J Phys Ther Sci*, 2015, 27: 607–609.
12. Di Carlo A. Human and economic burden of stroke. // *Age Ageing.* 2009; 38:4–5.
13. Hyuk Sunwoo, Won Hyuk Chang, Jeong-Yi Kwon. Hippotherapy in Adult Patients with Chronic Brain Disorders: A Pilot Study. // *Ann Rehabil Med.* 2012 Dec; 36 (6): 756–761.
14. Kim, H., Her J. G., Ko J. Effect of horseback riding simulation machine training on trunk balance and gait of chronic stroke patients. // *J Phys Ther Sci.* 2014 January; 26 (1): 29–32.
15. Baek, I. H., Kim B. J. The effects of horse riding simulation training on stroke patients» balance ability and abdominal muscle thickness changes. // *J Phys Ther Sci.* 2014 August; 26 (8): 1293–1296.
16. Park J, Lee S, Lee J, Lee D. The effects of horseback riding simulator exercise on postural balance of chronic stroke patients. // *Journal of Physical Therapy Science* 2013, 25 (9):1169–1172.
17. Janura, M., Peham C., Dvorakova T. An assessment of the pressure distribution exerted by a rider on the back of a horse during hippotherapy. *Hum Mov Sci.* 2009; 28: 387–393
18. Lynch EB1, Butt Z, Heinemann A, Victorson D. // Qualitative study of quality of life after stroke: the importance of social relationships. *J Rehabil Med.* 2008 Jul;40 (7):518–23.
19. Lee DK, Kim EK The influence of horseback riding training on the physical function and psychological problems of stroke patients. *Journal of Physical Therapy Science* 2015, 27 (9):2739–2741.

## Заболевания щитовидной железы среди детей школьного возраста, проживающих в урановой биогеохимической зоне г. Майлуу-Суу

Тойчуева Гулнара Рахманбековна, научный сотрудник

Институт медицинских проблем Южного отделения НАН Кыргызской Республики (г. Ош)

Кудаяров Дуйше Кудаярович, доктор медицинских наук, профессор, академик НАН КР

Национальный центр охраны материнства и детства (г. Бишкек, Кыргызская республика)

*Изучены патологии щитовидной железы среди детей школьного возраста, проживающих в урановых биогеохимических зонах в г. Майлуу-Суу. Обследованию подвергались 10993 школьника с 2004 по 2015 гг. Установлено влияние загрязнения окружающей среды радионуклидами на развитие зоба. Заболеваемость среди употреблявших загрязненную воду выявляется, в 1,3–1,8 раз чаще, чем в группе школьников, проживающих в той же зоне, но употреблявших водопроводную воду. В условиях Майлуу-Суу урановой биогеохимической зоне у школьников зоб выявляется с начальных классов, соотношение мальчиков и девочек составляет 1:1,5 и 1:1,7. Такая картина связана с купанием мальчиков в реке, загрязненной радионуклидами. Полученные результаты в последующем могут быть использованы для разработки оптимальных способов профилактики и лечения патологии щитовидной железы.*

**Ключевые слова:** радионуклиды, урановая, биогеохимическая, зона, школьники, зоб

**Актуальность.** Среди патологий щитовидной железы (ЩЖ) ведущее место занимает эндемический зоб (ЭЗ). Почти 75% больных ЭЗ проживают в слабо развитых странах, остальные 25% — в более развитых странах, где зоб сохраняется, несмотря на йодную профилактику [2,11,13].

Проблемы зоба для Кыргызстана, как горной йододефицитной страны, всегда актуальны [1,7,8,12].

В условиях Кыргызстана наиболее высокий уровень больных с хроническими заболеваниями и йододефицитом отмечен в Джалал-Абадской области [6]. Исследования, проведенные Р.Б. Султаналиевой и др. (2001), показали, что у школьников Иссык-Кульской области частота зоба варьирует от 24,3% до 29,7%, в Ошской области — от 26,2% до 31,2%, в Джалал-Абадской области отмечена наибольшая частота увеличения ЩЖ до 70,1%.

В условиях юга Кыргызстана, кроме влияния недостаточности йода на развитие патологий ЩЖ, в том же направлении на это влияет загрязнение окружающей среды радионуклидами, солями тяжелых металлов, хлорорганическими пестицидами [10] т. к., наиболее чувствительным органом к воздействию радиации и радионуклидов является ЩЖ [3].

В то же время, в доступной нам литературе мы не встретили исследований заболевания щитовидной железы среди детей школьного возраста, проживающих в урановых биогеохимических зонах. Исследование данной проблемы поможет в разработке способов профилактики патологии щитовидной железы у детей, проживающих в урановых биогеохимических зонах.

**Цель исследования.** Выявить особенности заболеваемости зобом школьников, проживающих в урановой биогеохимической зоне.

**Материалы и методы исследования.** Исследование проведено с 2004 по 2015 гг. исследованы 10993 школь-

ника, проживающих в урановой биогеохимической зоне г. Майлуу-Суу Джалал-Абадской области Кыргызской Республики, где было добыто и переработано около 19 тыс. тонн урана с 1946 по 1968 г. В данное время имеется 15 отвалов и 22 урановых хвостохранилища.

В зависимости от зоны проживания, загрязнения окружающей среды урановыми отходами и характера водопотребления, обследованные школьники города Майлуу-Суу были распределены на 3 группы:

**I группу** — составили обучающиеся в поселке Сары-Бээ, состоящем из населенных пунктов Кугай, Копуро-Башы, расположенных выше урановых источников месторождений, отвалов, хвостохранилищ на 5–8 км, Сары-Бээ (расположен вблизи разрушенной бывшей урановой фабрики), Северный и Южный Кайрагач (поселения расположены среди урановых отвалов, на путях транспортировки урановых руд и в преддверии урановых шахт);

**II группу** оставили школьники из центра города, «свободного» от урановых отходов, употреблявшие воду из водопровода;

**III группу** — школьники, проживающие на территориях, расположенных на 8–10 км ниже урановой зоны по течению реки Майлуу-Суу, включая поселок Кок-Таш, часть населения здесь употребляет воду из реки Майлуу-Суу.

### Результаты исследования

Выявление зоба у школьников г. Майлуу-Суу обнаружило зависимость от зоны проживания и особенностей водопотребления, более подробные данные приведены в таблице 1.

Из таблицы 1 видно, что в 2004 году самый высокий процент обнаружения увеличения ЩЖ отмечен в 3 группе, проживающей в поселке Кок — Таш, т. е. у школьников, употреблявших воду из реки Майлуу-Суу. Зоб выявлен



Таблица 1. Результаты выявления увеличения ЩЖ у школьников, в зависимости от источника водопотребления с 2004 по 2015 гг.

Годы / Группы / нас. пункты	2004–2005 гг.			2009–2010 гг.			2014–2015 гг.		
	К-во	Обн.	%	К-во	Обн.	%	К-во	Обн.	%
1 группа — пос. Сары-Бээ	301	199	66,1	329	42	12,8	357	15	4,2
2 группа — центр города Майлуу-Суу	2970	1254	42,2	3012	29	9,6	3101	10	3,2
3 группа — пос. Кок-Таш	270	187	69,2	332	49	14,75	321	19	5,9

у 69,2%. Самый низкий процент зоба выявлен среди школьников во 2 группе, употребляющих водопроводную воду, проживающих в центре г. Майлуу-Суу-у 42,2%; в поселке Сары-Бээ в 3 группе — у 66,1%. В то же время в этой группе у школьников, проживающих вблизи урановой фабрики, урановых отвалов, по ходу транспортировки урановых руд зоб выявлен у 98%. У школьников, независимо от возраста, т. е. по сравнению со школьниками, проживающими выше отвалов, заболеваемость ЩЖ была в 2,5 раза выше.

В условиях Кыргызстана (Мануйленко Ю.И. с соавт, 1998) целенаправленные исследования в г. Кара-Балта (где захоронены урановые отходы) и у ближайшего села, различные формы патологии ЩЖ выявлены у 31% обследованных, в с. Алексеевка у 15% лиц, наиболее высокий 50% процент патологии ЩЖ выявлены у детей до 16-летнего возраста, т. е. в старших классах.

С другой стороны, одной из главных причин увеличения ЩЖ в 2004 году была некачественная йодированная соль. В 2004 году были разработаны способы, Тойчуев Р. М, Тойчуева Г.Р., Тостоков Э.Т. «Способ реабилитации людей, контактирующих с радиоактивным фоном и загрязнением радионуклидами» (удостоверение получено в патентном отделе КГМА им. И.К. Ахунбаева, № 979. Рег. № 1051 от 04.05.2004 г.) и Тойчуев Р. М, Тойчуева Г.Р., «Способ профилактики эндемического зоба у лиц употребляющих воду в эндемически неблагоприятных районах» (удостоверение получено в патентном отделе КГМА им. И.К. Ахунбаева, № 983. Рег. № 1055 от 04.05.2004 г.), где было предложено местным властям обеспечение населения чистой питьевой водой и изъятия из территорий урансодержащих камней, что и было сделано, медицинским работникам — проведение массового профилактического назначения препаратов йода, местным предпринимателям — доставка качественной йодированной соли.

В 2009 году в 1 группе увеличение ЩЖ выявлено у 12,8%, или данный показатель снизился более чем в 5 раз. Кроме того, в этой зоне в 2008 году было проведено изъятие уранового отвала № 6, расположенного в Южном Кайрагаче, т. е. устранена одна из главных причин загряз-

нения окружающей среды радионуклидами и устранена причина развития зоба.

Во 2 группе у школьников, проживающих в центре города Майлуу-Суу, этот показатель в 2009 году составлял 9,6%, или снижение заболеваемости зобом отмечено более чем в 4 раза.

В 3 группе (к этому моменту большинство населения было обеспечено привозной чистой питьевой водой и качественной йодированной солью) из 332 учеников увеличение ЩЖ выявлено у 49, что составило 14,75%, т. е. заболеваемость снизилась более чем в 4,5 раза.

Эти же показатели в 2014–2015 гг. для школьников, проживающих в г. Майлуу-Суу, составили: в 1 группе — 4,2%, во 2 группе — 3,2%, высокий процент выявления зоба остается в 3 группе, составляя 5,9%, т. е. выше эпидемиологического показателя. Эта тенденция требует более детального исследования.

Учитывая, что на увеличение ЩЖ, кроме экологических факторов, влияет возраст детей, обследованные школьники были распределены по возрасту — (классам). При исследовании этот показатель независимо от зоны проживания и источника водопотребления был одинаков, поэтому в таблицах 2 и 3 представлены результаты проведенных в 2009 и 2015 гг. исследований только по поселку Кок-Таш (III группа).

Из таблицы 2 видно, что в 2009 году среди школьников, употреблявших воду из реки Майлуу-Суу, зоб выявлен у 14,75%.

Отметим отсутствие увеличения ЩЖ у школьников в 11 классе, поскольку они, помимо качественной йодированной соли, получали лечение по схеме, предложенной нами. Низкий процент выявления зоба 3,1% и 3,2% в 3 и 5 классах соответственно (5,9% в 9 классе) был связан с тем, что эти школьники получали препараты йода. По степени увеличения ЩЖ у школьников поселка Кок-Таш: 1 степень составляла 38,8%, 2 степень — 61,2%. Эти же показатели в 2015 году выглядят следующим образом (табл. 3).

Из таблиц 2 и 3 видно, что, если в 2009 году зоб у школьников начали выявлять со 2 (23,4%) и третьего (42,85%)

Таблица 2. Заболеваемость зобом школьников III группы в зависимости от возраста (по классам) и степени выявления зоба (исследование 2009 г.)

Классы	Клличество обследованных	Количество выявленных случаев зоба	%	Степени	
				I	II
1	22	0	0	-	
2	47	11	23,4	5	6
3	21	9	42,85	3	6
4	21	2	9,5	0	2
5	30	1	3,3	1	0
6	33	1	3,03	1	0
7	37	8	21,6	3	5
8	21	8	38,0	3	5
9	34	2	5,9	0	2
10	24	7	29,1	3	4
11	42	0	0		
Всего	332	49	14,75	19	30

Таблица 3. Заболеваемость зобом школьников III группы, в зависимости от возраста (по классам) и степени зоба (исследование 2015 г.)

Классы	Количество обследованных	Количество выявленных случаев зоба	%	Степени	
				I	II
1	33	0	0	0	
2	27	0	0	0	
3	31	1	3,2	1	
4	24	1	4,1	1	
5	32	1	3,1	1	
6	22	1	4,5	1	
7	47	4	8,5	4	
8	21	2	9,5	2	
9	21	3	14,2	2	1
10	30	3	10	2	1
11	33	3	9,0	3	0
Всего	321	19	5,9	17	2

классов, то в 2015 году зоб выявлялся с 3 класса, составив 3,2%, т. е. произошло снижение заболеваемости зобом.

Уменьшилась также доля зоба: с 61,2% 2 степени в 2009–2010 гг. до 10,5% в 2014–2015 гг., т. е. произошло снижение доли 2 степени зоба более чем в 6 раз.

**Полученные результаты проведенных исследований в пос. Кок-Таш в зависимости от половой принадлежности.**

В 2009 году в пос. Кок-Таш из 136 обследованных мальчиков увеличение ЩЖ обнаружено у 14, что составило 10,3%. У девочек — соответственно из 196 у 35 (17,9%), их соотношение составило 1:1,7. Более подробные данные приведены в таблице 4.

Соотношение мальчиков и девочек среди выявленных с зобом школьников, употреблявших воду, загрязненную радионуклидами, составило 1:1,7, что противоречит литературным данным. В зависимости от степени зоба: в 2009 году из 14 больных зобом мальчиков у 9 выявлен зоб II

степени, что составило — 64,3%, а из 35 больных зобом девочек у 17 выявлен зоб II степени, что составило — 48,6%. При анализе причин установлено, что преобладание у мальчиков зоба 2 степени связано с купанием мальчиков в реке Майлуу-Суу, русло которой загрязнено радионуклидами.

Соотношение заболеваемости зобом в 2014 году у мальчиков (4,7%) и девочек (7,0%) составило 1:1,5. В зависимости от степени зоба: в 2014 году среди мальчиков зоб I степени был выявлен у всех, т. е. у 7 школьников больных зобом; среди 12 больных зобом девочек зоб I степени выявлен у 10, что составило — 83,3%; зоб 2 степени — у 16,7%, у 2 школьниц из 12, или снизился по сравнению с 2009 годом в 3 раза. Подробные данные представлены в таблице 5.

Таким образом, полученные результаты исследований свидетельствуют о том, что у школьников, проживающих в урановой биогеохимической зоне, патологии ЩЖ вы-



Таблица 4. Заболеваемость зубом школьников, проживающих в урановой биогеохимической зоне — III группы (пос. Кок-Таш) в 2009 г.

Класс	Пол	Мальчики					Девочки				
		К-во	Зоб	%	К-во по степени		К-во	Зоб	%	К-во по степени	
					I	II				I	II
1		5	0	-	-	-	17	0	-	-	-
2		25	4	16,0	1	3	22	7	31,8	5	2
3		8	1	12,5	-	1	13	8	61,5	4	4
4		7	1	14,3	1	0	14	1	7,14	1	0
5		13	0	0	0	0	17	1	5,9	1	0
6		8	-	-	0	-	25	1	4	1	-
7		16	5	31,25	2	3	21	3	14,3	1	2
8		6	1	16,7	1	0	15	7	46,7	2	5
9		16	0	0	0	0	18	2	11,1	0	2
10		14	2	14,3	0	2	10	5	50	3	2
11		18	0	-	-	-	24	0	-	-	-
<b>Итого</b>		<b>136</b>	<b>14</b>	<b>10,3</b>	<b>5</b>	<b>9</b>	<b>196</b>	<b>35</b>	<b>17,9</b>	<b>18</b>	<b>17</b>

Таблица 5. Заболеваемость зубом школьников III группы (п. Кок-Таш), обследованных в 2014 г.

Класс	Пол	Мальчики					Девочки				
		К-во	Зоб	%	К-во по степени		К-во	Зоб	%	К-во по степени	
					I	II				I	II
1		14	0	0	-	-	19	0	0	-	-
2		12	0	0	-	-	15	0	0	-	-
3		15	0	0	-	-	16	1	6,2	1	-
4		14	1	7,1	1	-	10	0	0	-	-
5		15	0	0	-	-	17	1	5,8	1	-
6		9	0	0	-	-	13	1	7,6	1	-
7		25	2	8	2	-	22	2	9,0	2	-
8		8	1	12,5	1	-	13	1	7,6	1	-
9		10	1	10	1	-	11	2	18,1	1	1
10		13	1	7,6	1	-	17	2	11,7	1	1
11		14	1	7,1	1	-	19	2	10,5	2	-
<b>Итого</b>		<b>149</b>	<b>7</b>	<b>4,7</b>	<b>7</b>	<b>0</b>	<b>172</b>	<b>12</b>	<b>7,0</b>	<b>10</b>	<b>2</b>

являются с начальных классов. Соотношение выявления зоба у мальчиков и девочек колеблется от 1:1,5 до 1:1,7, что противоречит литературным данным.

**Выводы:**

1. Увеличение ЩЖ у школьников, проживающих в урановых биогеохимических зонах и употребляющих воду из реки, встречается в 1,3 до 1,8 раз чаще, чем в группе школьников проживающей той же зоне но употреблявшие водопроводную воду.

2. Соотношение выявляемости зоба среди мальчиков и девочек в урановой биогеохимической зоне составляет

1:1,5–1:1,7, причиной является купанием мальчиков в реке загрязненный радионуклидами.

3. Для профилактики патологий щитовидной железы главам местного самоуправления, мэрия города рекомендовано изъятия урановых отвалов, хвостохранилищ и ураносодержащих камней, рекультивация почвы, обеспечение населения чистой питьевой водой.

4. Местным предпринимателям рекомендуется обеспечение населения качественной йодированной солью.

5. Ученым рекомендуется поиск наиболее эффективных, доступных всем слоям населения средств из

местных сырьевых ресурсов для нейтрализации и выведения радионуклидов из организма, в первую очередь, из желудочно-кишечного тракта, с разработкой способов применения полученных средств.

6. Жогорку Кенешу КР предлагается для сохранения здоровья населения, проживающего в экологически неблагоприятных зонах, принять Закон КР «О сохранении состояния здоровья населения, проживающего в экологически неблагоприятных местах».

#### Литература:

1. Абдылдаева, Э. Э. Клиника, диагностика и профилактика эндемического зоба в детском возрасте: Методические рекомендации / Сост. Э. Э. Абдылдаева, А. А. Бонецкий, Н. Н. Кушубекова, А. Ш. Кыштобаева, К. К. Култаева, О. В. Гришина, А. А. Сулайманова Бишкек, 1999 г. — 31 с.
2. Болезни щитовидной железы. / Под ред. Л. И. Бравермана. — М., «Медицина». 2000. — 432 с.
3. Булдаков, Л. А. Радиоактивные излучения и здоровье [Текст] / Л. А. Булдаков, В. С. Калистратова. — М.: Информ-Атом, 2003. — с. 165.
4. Дедов, И. И., Свириденко Н. Ю., Герасимов Г. А. Оценка йодной недостаточности в отдельных регионах России // Проблемы эндокринологии. 2000. № 6. с. 3–7.
5. Информационный бюллетень Кыргызской Республики по продовольственной безопасности и бедности. — 2003. — № 1. — с. 69.
6. Мамедгасанов, Т. Ю., Буюкьянов А. И., Василевский М. Г. Эпидемиология йододефицитных состояний. Материалы первого съезда Кыргызской ассоциации общественного здравоохранения. Медицина Кыргызстана Ежемесячный научно-практический медицинский журнал июль-август 3/2007. с. 165–169.
7. Молдобаева, М. С. Заболевание щитовидной и паращитовидной желез (клиника, диагностика, лечение) / М. С. Молдобаева, Н. Т. Толombaева, Б. С. Жалилова, А. В. Виноградова, Д. И. Исабаева, Г. К. Шаршеналиева, А. С. Ржевская // Учеб. пособ. для студ. старших курсов, клинич. ординаторов мед ВУЗов, мед. фак. унив-тов и врачей эндокринологов для непрерывного послевузовского образования. — Бишкек: Салам, 2015. — с.
8. Султаналиева, Р. Б. Состояние проблемы йодной недостаточности в Кыргызстане / Р. Б. Султаналиева, С. К. Мамутова // Проблемы эндокринологии. 2003. — № 3. — с. 26–28.
9. Султаналиева, Р. Б. Контроль и профилактика йододефицитных заболеваний в Кыргызстане / дис... док. мед. наук. — Бишкек, 2006. 261 с.
10. Тойчуев, Р. М. Медико-экологические проблемы юга Кыргызстана. Центрально-Азиатский медицинский журнал 3-й Национальный Конгресс по болезням органов дыхания 19–21 апреля 2007 г., Ош, Кыргызстан, том 13 приложение 1, 2007. с. 22–25.
11. Трошина, Е. А. Федеральные клинические рекомендации по диагностике и лечению тиреотоксикоза с диффузным зобом (диффузный токсический зоб, болезнь Грейвса-Базедова), узловым/многоузловым зобом [Текст] / [Е. А. Трошина, Н. Ю. Свириденко, В. Э. Ванушко и др.]. — Российская Ассоциация Эндокринологов ФГБУ: Эндокринологический научный центр. Минздрава России. — 2014. — С. — 25.
12. Хамисов, В. М., Буюкьянов А. И. О стратегии здорового питания в Кыргызской Республике до 2025 года // Кыргызстан — 2025. Стратегии и сценарии развития. Сб. ст. и материалов. Бишкек, 2005 — с. 189–222
13. Эдуарде Гайтан, (Eduardo Caitan, MD, FACP). Зобогенные факторы окружающей среды в книге Болезни щитовидной железы под редакцией Л. И. Бравермана Москва, 2000 — с. 359–377.

## Особенности заболеваемости зобом детей школьного возраста, проживающих в зонах загрязненной окружающей среды отходами полиметаллических руд и урана

Тойчуева Гулнара Рахманбековна, научный сотрудник

Институт медицинских проблем Южного отделения НАН Кыргызской Республики (г. Ош)

Кудаяров Дуйше Кудаярович, доктор медицинских наук, профессор, академик НАН КР

Национальный центр охраны материнства и детства (г. Бишкек, Кыргызская республика)

*Изучено влияние загрязнения окружающей среды радионуклидами на развитие заболеваний щитовидной железы среди детей школьного возраста, проживающих в сельской управе Сумсар и употребляющих технологически загрязненную воду из реки Сумсар, а также среди проживающих в селе Ак-Башат употребляющих чистую воду, полученные результаты в дальнейшем для разработки оптимальных способов профилактики и лечения.*

**Ключевые слова:** уран, геоэкология, щитовидная железа, школьники, зоб

**Актуальность.** Сумсарская с/у Ала — Букинского Района Джалал-Абадской области расположена в юго-западной части Чаткальского хребта. Расстояние до районного центра — 180 км, до областного центра — 250 км, до республиканского центра — 600 км. На юге сельская управа граничит с Наманганской областью Республики Узбекистан и располагается вдоль одноименной реки Сумсар. Состоит из двух сел: Сумсар и Шакаптар. По данным Всемирной организации здравоохранения (ВОЗ), в 2013 г. среди эндокринных нарушений заболевания щитовидной железы занимают второе место после сахарного диабета. Более 665 млн. человек в мире имеют эндемический зоб или страдают другими тиреоидными патологиями; 1,5 млрд. человек сталкиваются с риском развития йододефицитных заболеваний. При этом согласно статистике, прирост числа заболеваний щитовидной железы в мире составляет 5% в год. Ежегодно на их лечение государство вынуждено расходовать огромные средства, что создает большие медицинские и социально-экономические проблемы.

Распространенность йодонедостаточности в Кыргызской Республике (2003–2005 гг.) по регионам имеют от 3,6 до 7 — кратные различия указывают на запоздалую диагностику йододефицитных состояний неадекватно проведенное лечение [4], в то же время, такие различия возможно, связаны с загрязнением окружающей среды [3,6]. Исследование Айтматовой Д.И. (2004) в условиях юга Кыргызстана показало, что в урановом месторождении г. Майлуу-Суу у жителей 20–25-летнего возраста в волосах выявлено высокое содержание: Сг, Sr, U, в ногтях: Сг, As, U, Sb, Fe, Mn превышающих предельно допустимой концентрации (ПДК) на один — два порядка (т. е. в 10–300 раз) практически у всех жителей Майлуу-Суу; в Сумсаре загрязненной зоне отходами полиметаллических руд выявлены: Сг, Fe — в волосах; Сг, Fe, Sb, U — в ногтях; проведенные исследование в 2005 году Белековым Т.Б., Жунушовым А.Т., Быковченко Ю.Г., показало наличие урана в органах, тканях животных взятых из г. Майлуу-Суу.

**Цель исследования.** Изучение заболеваний щитовидной железы среди детей школьного возраста, проживающих в сельской управе Сумсар и употребляющих загрязненную радионуклидами воду из реки Сумсар, а также среди проживающих в селе Ак-Башат и употребляющих чистую речную воду, для разработки оптимальных способов профилактики и лечения.

**Материалы и методы исследования.** Поселки Шакаптар (урановое загрязнение) и Сумсар (загрязнение полиметаллическими рудами) расположены на территории сельской управы (с/у) Сумсар. На территории п. Шакаптар, где ранее с 1946 по 1957 гг. функционировал рудник, расположено 8 горных отвалов. В отвалах складировано около 700 тыс. м<sup>3</sup> низкорadioактивных горных пород и некондиционных руд. В непосредственной близости расположены жилые дома с приусадебными участками. Все отвалы не рекультивированы. Материал из них используется местными жителями для хозяйственных нужд. Отвал № 5, расположенный на берегу р. Сумсар, интенсивно подмывается ее водами [5].

В поселке Шакаптар острая экологическая ситуация обусловлена наличием в жилой зоне поселка нерекультивированных отвалов урансодержащих руд [1]. Один из 8 отвалов расположен в горной местности, в 3–4 км от населенного пункта, другой — непосредственно в русле паводкоопасной реки Сумсар, постоянно их подмывающей. Вода из этой реки постепенно выщелачивает отвалы, загрязняясь ураном в своем нижнем течении [5].

Остальные шесть отвалов расположены на поливных землях населенных пунктов в 13-ти местах, занимают 27 га площади. Осадки попадают в нижерасположенные огородные участки и реку Сумсар. Некоторые здания шахт населением используются в качестве хранилищ и скотных дворов, сеновалов и представляют радиационную опасность для населения.

Обследован 1371 школьник. Все обследованные проживали в поселках Шакаптар (урановое загрязнение) и Сумсар (загрязнение полиметаллическими рудами), рас-

положенных на территории с/у Сумсар, и употребляли воду из реки Сумсар, загрязненную радионуклидами, а также чистую воду из истоков реки Сумсар.

В зависимости от зоны проживания и характера загрязнения окружающей среды обследованные школьники распределены на 3 группы:

— в I группу вошли школьники, проживающие в пос. Сумсар, в зоне, загрязненной отходами полиметаллических руд;

— II группу составили школьники, проживающие в пос. Шакаптар (в зоне, загрязненной радионуклидами) и употребляющие воду из реки Сумсар, протекающей через зоны, загрязненные отходами полиметаллических руд;

— III (контрольную) группу составили школьники, проживающие на 5–7 км выше отвалов полиметаллических руд, в с. Ак-Башат, и употребляющие чистую воду. Более подробные данные о количествах обследованных школьников по группам приведены в таблице 1.

Таблица 1. Данные о количестве обследованных школьников, проживающих в сельских управах (в 2008 г.)

№	Населенные пункты	К-во школьников
1	I группа — с/у Сумсар	576
2	II группа — поселок Шакаптар	574
3	III группа — село Ак-Башат	221
	Всего	1371

Обследованные школьники из одной и той же с/у Сумсар, в зависимости от характера источника водопотребления (воды из реки, загрязненной радионуклидами, отходами полиметаллических руд; колодца, родника и водопровода), зоны проживания (вблизи урановых отходов) распределены на подгруппы.

Результаты исследования заболеваемости зобом школьников, проживающих в зоне, загрязненной отхо-

дами полиметаллических руд (пос. Сумсар), из Сумсарской средней школы и школьников из средней школы им. Ю.А. Гагарина, расположенной в зоне (пос. Шакаптар), загрязненной урановыми отходами, и употребляющих воду из различных источников (река, водопровод и родник), а также школьников из средней школы Ак-Башат, расположенной в экологически чистой зоне, выше пос. Сумсар, представлены в таблице 2.

Таблица 2. Сравнительные данные заболеваемости зобом школьников по группам в зависимости от характера загрязнения окружающей среды

Группы	Название школы	Количество обследованных школьников	Выявлен зоб	
			Кол-во	В %
I	Средняя школа Сумсар	576	97	16,8
II	Средняя школа им. Ю. А. Гагарина	574	190	33,1
	Всего	1150	287	24,8
III	Средняя школа Ак-Башат	221	19	8,6

Как видно из таблицы 2, частота выявляемости зоба у школьников, проживающих в загрязненных зонах в 3 раза выше, чем среди школьников, проживающих в чистой зоне. Выявляемость зоба по группам: в I группе (из зоны, загрязненной отходами полиметаллических руд)

она в 2 раза выше, во II группе (из зоны, загрязненной урановыми отходами) — в 4 раза выше по сравнению с контролем. Данные приведены в таблице 3 обследованных школьников из средней школы пос. Сумсар (по классам)

Таблица 3. Заболеваемость зобом в I группе школьников

По классам	Количество школьников	Выявлен зоб в Сумсарской средней школе			
		Обнаружено	В %	I степень	II степень
1	55	2	3,63	2	0
2	41	1	2,44	1	0
3	49	2	4,1	2	0
4	60	4	6,7	4	0
5	50	8	16	6	2
6	47	8	17,0	4	4

7	63	17	27	10	7
8	62	16	25,8	9	7
9	49	10	20,4	5	5
10	64	16	25	9	7
11	36	13	36,1	8	5
Всего	576	97	16,8	60	37

В I группе (школьники из Сумсарской средней школы), т. е. среди проживающих в зоне, загрязненной отходами полиметаллических руд, зоб из 576 школьников был выявлен у 97 детей, что составило 16,8%. Зоб выявлен во всех классах: в 1 классе — из 55 у 2 школьников, что со-

ставляло 3,63%. С 5 класса выявление имело более высокие показатели: от 16% в 5 классе до в 36,1% в 11 классе, т. е. обнаруживалось увеличение ЩЖ пропорционально накоплению солей тяжелых металлов в организме школьников.

Таблица 4. **Заболеваемость зобом во II группе школьников, из средней школы им. Ю. А. Гагарина пос. Шакаптар**

Кл	Всего	Обследованное количество	В %	I степень	II степень
1	51	0	0	0	0
2	51	6	11,8	3	3
3	49	6	12,2	4	2
4	46	24	52,2	11	13
5	46	23	50	14	9
6	54	17	29,8	8	9
7	58	29	50	20	9
8	57	34	59,6	13	21
9	64	16	25	5	11
10	50	16	32	6	10
11	48	19	39,6	5	14
Все	574	190	33,1	89	101

В отличие от школьников 1 группы, проживающих в пос. Сумсар, во 2 группе из пос. Шакаптар зоб выявлен, начиная со 2 класса, но процент выявления по классам отличается, достигая пика в 4 и 5 классах, составляя 52,2%

и 50%. В 8 классах зоб выявлен в 59,6%, с 9 по 11 классы идет снижение — соответственно 25%, 32% и 39,6%. Общая заболеваемость в пос. Шакаптар составила 33,1% против 16,8% в пос. Сумсар, или в 2 раза выше.

Таблица 5. **Заболеваемость детей зобом в III группе школьников, проживающих в чистой зоне, из средней школы Ак-Башат**

Классы	Всего	Обсл-но	В %	I степ	II степ
1	24	0	0		
2	23	0	0		
3	22	0	0		
4	20	0	0		
5	19	0	0		
6	20	0	0		
7	21	3	14,3	3	0
8	21	5	23,8	5	0
9	16	4	25	4	0
10	17	4	23,5	3	1
11	18	3	16,7	3	0
Все	221	19	8,6	18	1

Таблица 6. Сравнительные данные заболеваемости зубом школьников I, II и III групп

Классы	Группы		
	I (Сумсар)	II (Шакаптар)	III (Ак-Башат)
1	3,63	0	0
2	2,44	11,8	0
3	4,1	12,2	0
4	6,7	52,2	0
5	16	50	0
6	17,0	29,8	0
7	27	50	14,3
8	25,8	59,6	23,8
9	20,4	25	25
10	25	32	23,5
11	36,1	39,6	16,7
Все	16,8	33,1	8,6

Следовательно, в 1 группе зуб выявлен у школьников, начиная с 1 класса, составляя 3,63%; во 2 группе — со 2 класса, составляя 11,8% (против 2,4% в 1 группе). В то же время в 3 группе, т. е. в чистой зоне зуб выявлялся, начиная с 7 класса.

Таким образом, в воде реки Сумсар, загрязненной урановыми отходами и радионуклидами, наиболее высокая концентрация полиметаллических руд обнаружена во время осадков, селевых потоков. Поэтому в это время необходимо воздержаться от употребления воды из реки Сумсар населением для бытовых нужд. В урановой биогеохимической зоне одним из главных источников радиации и радионуклидов для людей являются урановые хвостохранилища, отвалы и загрязненная радионуклидами вода.

#### Выводы:

1. Увеличение ЩЖ у школьников, проживающих в урановых биогеохимических зонах и употребляющих воду

из реки, встречается в 2–4 раза чаще, чем в экологически благополучной (чистой) зоне.

2. Для профилактики патологий щитовидной железы главам местных администраций рекомендовано обеспечение населения чистой питьевой водой.

3. Местным предпринимателям рекомендуется обеспечение населения качественной йодированной солью.

4. Ученым рекомендуется поиск наиболее эффективных, доступных всем слоям населения средств из местных сырьевых ресурсов для нейтрализации и выведения радионуклидов из организма, в первую очередь, из желудочно-кишечного тракта, с разработкой способов применения полученных средств.

5. Жогорку Кенешу КР предлагается для сохранения здоровья населения, проживающего в экологически неблагополучных зонах, принять Закон КР «О сохранении состояния здоровья населения, проживающего в экологически неблагополучных местах».

#### Литература:

1. Айдаралиев, Б. Р., Айтиалиев, А. М. и соавт. Программа действий по комплексному обеспечению радиационно-экологической безопасности населения и территории Кыргызской Республики. — Бишкек, 2003. — с. 6.
2. Айтматова, Д. И. Воздействие горнодобывающей промышленности на окружающую среду и население горного обрамления Северной Ферганы (на примере рудников Майлуу-Суу, Сумсар, Чадак и Чаркесар). Бишкек. 2004.
3. Болезни щитовидной железы. / Под ред. Л. И. Бравермана. — М., «Медицина». 2000. — 432 с.
4. Мамедгасанов, Т. Ю., Буюкклянов А. И., Василевский М. Г. Эпидемиология йододефицитных состояний. Материалы первого съезда Кыргызской ассоциации общественного здравоохранения. Медицина Кыргызстана Ежемесячный научно-практический медицинский журнал июль-август 3/2007. — с. 165–169.
5. «Современное состояние экологии в Кыргызстане» Обзорная информация. Бишкек, 2004
6. Эдуарде Гайтан, Зобогенные факторы окружающей среды в книге Болезни ЩЗ под редакцией Л. И. Бравермана Москва, 2000 — с. 359–377.



## Вирус папилломы человека как основной фактор возникновения рака шейки матки

Шевелева Арина Сергеевна, студент  
Омский государственный медицинский университет

Рак шейки матки (РШМ) — одно из самых распространенных злокачественных заболеваний в мире, он находится на 2-м месте среди злокачественных новообразований женских репродуктивных органов и 4-м в структуре заболеваемости женского населения. Несмотря на снижение частоты его возникновения в последние несколько лет, он остается важной проблемой общественного здоровья. Рак шейки матки составляет 12% в структуре онкологических заболеваний женщин и является вторым по распространенности после рака молочной железы. Изучение структуры онкологической смертности о рака шейки матки показало, что в России на 100 тыс. населения приходится 5 смертей, поэтому необходимо подробно рассмотреть все аспекты данной проблемы.

Известно, что общепризнанным этиологическим фактором РШМ является вирус папилломы человека (ВПЧ), это отражено в пресс-релизах Всемирной организации здравоохранения.

Вирус папилломы человека относится к семейству Papovaviridae, имеют характерный жизненный цикл, тесно связанный с дифференцировкой кератиноцитов. Геном представляет собой двунитевую циркулярную ДНК, и размножение происходит в ядре клеток хозяина. Вирус папилломы человека, как и многие ДНК-содержащие вирусы (простого герпеса, Эпштейна — Барр и др.), является биологическим агентом, способным видоизменять рост, дифференцировку и морфологию клеток. Внедрение папилломавируса происходит на уровне незрелых клеток базального слоя эпителия кожи и слизистых оболочек [2]. Результатом внедрения вируса является пролиферация клеток, но без продукции вирусных частиц, поскольку пролиферирующие клетки эпителия не способны поддержать полный жизненный цикл вирусов. Полная репликация папилломавируса происходит только в высокоспециализированных клетках многослойного плоского эпителия: зернистых, шиповатых клетках кожи, поверхностных эпителиоцитах слизистой шейки матки. Вирус, проникая в клетку, вызывает изменения ее структурной, биохимической и генетической организации, вносит в нее чужеродную генетическую информацию. Особенностью проявления цитодеструктивного действия вируса является образование двуядерных и многоядерных клеток. В основе образования двуядерных клеток обычно лежит механизм слияния плазматических мембран двух клеток.

Канцерогенез шейки матки, инициируемый вирусами папиллом, можно условно разделить на несколько этапов [3]:

1) первичная инфекция вирусом;

2) персистенция генома вируса папиллом в эпизодической форме и возможность продукции вирусных частиц с последующей вторичной инфекцией;

3) интеграция вирусной ДНК в клеточный геном без видимой специфичности сайта интеграции; на стадиях II и III начинают проявляться функции E6 и E7, нарушающих контроль деления клеток;

4) индукция мутаций в клеточной ДНК, вызывающая нестабильность клеточного генома;

5) селекция клона клеток с мутантной ДНК, содержащих интегрированную ДНК вирусов папилломы;

6) активное размножение данного клона клеток и рост опухоли. Такой механизм объясняет тот факт, что от момента вирусной инфекции до появления опухоли проходит длительный срок — 5–10 лет.

Возникает вопрос, какой путь передачи вируса папилломы человека?

Основным способом передачи ВПЧ в 95% является горизонтальный путь. У детей существует и вертикальная передача, увеличивающаяся после первого года жизни. Некоторые авторы указывают на возможность вертикальной передачи от матери плоду при прохождении последним инфицированных родовых путей [4]. Существуют исследования, доказывающие передачу при родах. ДНК HPV обнаруживается у 33% новорожденных в аспирате из носоглотки, а также в амниотической жидкости у HPV-позитивных женщин [16].

В течение последнего десятилетия отмечается отчетливая тенденция к снижению заболеваемости инвазивным раком шейки матки (РШМ). Вместе с тем, в последние годы обозначился рост заболеваемости РШМ у женщин в возрастной группе до 29 лет. Несмотря на то, что подростки 15–19 лет охватывают лишь 25% сексуально активного населения, более 50% сексуально трансмиссивных заболеваний возникает именно в этой возрастной группе. В нескольких современных эпидемиологических исследованиях изучена распространенность вируса папилломы человека (ВПЧ) инфекции в подростковой популяции. У лиц в возрастной группе от 13 до 21 года частота инфицирования была в 2 раза чаще, чем у пациенток в возрасте 19–21 года [5]. Moscicki A. V. и соавт., применив ДНК гибридизацию, обнаружили ВПЧ позитивность у 15% из 661 девочки подростка в возрасте 14–19 лет. Анализируя приведенные данные из нескольких эпидемиологических исследований, возникает вопрос, почему частота ВПЧ инфекции с пиком обнаружения у подростков снижается с возрастом? Какие факторы влияют? Во-первых, естественная биологическая восприимчивость подростков к ВПЧ. Во-вторых, поведение подростков. Струк-

турно шейка матки подростка отличается от шейки матки взрослой женщины прежде всего большей площадью незрелого эпителия, преобладанием цилиндрического и метапластического эпителия. Это связано с эмбриональным периодом: первоначально шейка матки представлена цилиндрическим эпителием мюллеровых протоков и позже замещается многослойным плоским эпителием урогенитального синуса, который заполняет влагалище эмбриона по направлению к наружному зеву. В результате формируется отчетливое плоскоклеточное цилиндрическое соединение, располагающееся на уровне свода влагалища. [6]. Происходит изменение гормонального фона и активация модераторов клеточной трансформации в результате нейротрансмиттерного процессинга, при этом недифференцированные клетки цилиндрического эпителия (ЦЭ) метаплазируются в многослойный плоский эпителий (МПЭ). Базальные клетки однослойный цилиндрический эпителий, предположительно, являющиеся мишенью для ВПЧ, становятся более доступны для его проникновения. Многие авторы заключают, что биологическая незрелость шейки матки у подростков может повышает восприимчивость цервикального эпителия к вирусу и неопластическим изменениям [7]. Для полного жизненного цикла ВПЧ требуется активная пролиферация и дифференцировка эпителиальных клеток хозяина. Процесс метаплазии эпителия создает благоприятные условия для репликации ВПЧ.

Таким образом, такие особенности состояния шейки матки в подростковом периоде, как высокая частота эктопий, легкая уязвимость и травмируемость однорядного цилиндрического эпителия, а также активация процессов плоскоклеточной метаплазии в период полового созревания, — создают необходимые условия для внедрения

и репликации ВПЧ в клетках, что делает подростковую популяцию очень уязвимой в отношении развития рака шейки матки. Не меньшее значение имеет и возраст начала половой жизни, что является принципиальным фактором риска инфицирования. Данные ряда исследований свидетельствуют о том, что максимальная частота ВПЧ выявлена у девочек подростков, начавших половую жизнь в возрасте 14–15 лет, по сравнению с девушками в возрасте 20 лет [8, 9]. В двух других исследованиях относительный риск цервикальной неоплазии среди лиц, начавших половую жизнь в возрасте до 18 лет был в 3,6 раз выше, чем у лиц, имевших первый контакт в возрасте от 18 лет [10]. Ранне начало половой жизни увеличивает риск развития рака шейки матки [11].

Ряд эпидемиологических исследований продемонстрировал значительный риск как преинвазивной, так и инвазивной цервикальной патологии среди курильщиков [12]. Обнаружены высокие уровни никотина в цервикальной слизи, снижение активности натуральных киллеров у курящих, обуславливающих иммуносупрессивные эффекты курения. Установлено, что курение является еще одним фактором риска в рака шейки матки.

В связи с вышесказанным, необходимо самостоятельно оберегать свой организм, соблюдая меры профилактики. Во-первых, периодические осмотры у врача-гинеколога не реже 1 раза в год, а для женщин из группы риска 1 раз в полгода. Во-вторых, своевременное лечение воспалительных заболеваний половых органов. В-третьих, 1 раз в 2 года делать цитологическое исследование мазка с поверхности шейки матки (Пап-тест), которое позволит обнаружить рак шейки матки на самых ранних стадиях его развития.

#### Литература:

1. Патоморфологическая характеристика регионарных лимфатических узлов при плоскоклеточном раке шейки матки в условиях эндолимфатического введения цитостатиков. Е. В. Бабаянц, Ю. Э Наров, С. Э. Красильников, В. Е. Войницкий
2. Lorinez, A. T., Reid R., Jenson A. B. et al. Human papillomavirus infection of the cervix: relative risk association of 15 common anogenital types // *Obstet. Gynecol.* 1992. Vol. 79. P. 328
3. Frasier, L. D. Human papillomavirus infections of children // *Pediatric Annals.* 1994. Vol. 23. P. 354–360.
4. Прилепская, В. Н., Кондриков Н. И. Значение вируса папилломы человека в развитии диспластических процессов шейки матки // *Гинекология для практических врачей.* 2000. Т. 2. № 3. с. 80–82.
5. Rosenfeld, W. D., Vermund S. H., Wentz S. J. et al. High prevalence rate of human papillomavirus infection and association with abnormal Papanicolaou smears in sexually active adolescents // *AJDC.* — 1989. — V. 143. — P. 1443–1447.
6. Moscicki, A. B. Management of adolescents who have abnormal cytology and histology // *Obstet Gynecol. Clin. N. Am.* — 2008. — V. 35. — P. 633–643.
7. Moscicki, A. B., Burt B. G., Kanowitz S. et al. The significance of squamous metaplasia in the development of low grade squamous intraepithelial lesions in young women // *Cancer.* — 1999. — V. 85. — P. 1139–1144.
8. Bosh, F. X., Burchell A. N., Shiffmann M. et al. Epidemiology and natural history of human papillomavirus infection and time-specific implications in cervical neoplasia // *Vaccine.* — 2008. — V. 25, № 10. — P. 1–16.
9. Herrero, R., Brinton L. A., Reerves W. C. et al. Sexual behaviour, venereal diseases, hygiene practices and invasive cervical cancer in a high-risk population // *Cancer.* — 1990. — V. 65, № 2. — P. 380–386.
10. Mosher, W. D., Chandra A., Jones J. Sexual behavior and selected health measures: men and women 15–44 years of ages. — 2005. — V. 354. — P. 2645.

11. Brown, D. R., Shew M. L., Qadadri B. et al. A longitudinal study of genital human papillomavirus infection in a cohort of closely followed adolescent women // *J. Infect. Dis.* — 2005. — V. 191. — P. 182–192.
12. Schiffman, M. N., Haley N. J., Felton J. S. et al. Biochemical epidemiology of cervical neoplasia: measuring cigarette smoke constituents in the cervix // *Cancer. Res.* — 1987. — № 47. — P. 3886–3888.

## Путь Николая Дмитриевича Бушмакина

Эльканова Сусанна Дахировна, ассистент;

Султыгова Лида Адамовна, студент

Ростовский государственный медицинский университет (г. Ростов-на-Дону)

Профессор, доктор медицинских наук Бушмакин Николай Дмитриевич — ученик профессора А. М. Фортунатова, В. Н. Тонкова, автор около 40 научных работ, среди которых фундаментальные труды по анатомии и антропологии, морфогенезу центральной нервной системы. Его жизнь оборвалась 80 лет тому назад, 5 октября 1936 года. Она была недолгой — 61 год, но яркой и насыщенной. Николай Дмитриевич умело сочетал широкий круг научных интересов с организаторской деятельностью, способствовал становлению научных школ в различных регионах нашей страны. В истории Ростовского государственного медицинского университета он навсегда остался первым заведующим кафедрой нормальной анатомии медицинского факультета Донского университета в 1915–1916 гг.

Родом Бушмакин Н. Д. из небольшого города Чистополь, где прошло его детство и где он получил среднее образование. Он не был потомственным врачом. Отец Николая Дмитриевича был сыном священника, работал почтовым служащим. Он скоропостижно скончался, опекун определил мальчика в третью Казанскую гимназию [6, с. 134]. С 1895 по 1899 год Николай учился на медицинском факультете Казанского университета. Казанский университет, открытый в 1804 году, считался одним из лучших в России. В 1899 он «подвергался испытаниям в Медицинской испытательной комиссии» и «был удостоен степени лекаря с отличием» [6, с. 141]. Будучи еще студентом, работал в анатомическом институте. Профессор А. М. Фортунатов обратил внимание на способности и интерес Бушмакина к анатомии, рекомендовав, его к стипендии имени профессора Е. Ф. Аристова.

Н. Д. Бушмакин к 25 годам имел хорошее университетское образование, обладал опытом практикующего врача, проявил задатки исследователя. Опыт врача позволял спасать жизнь солдатам во время Русско-японской войны. Он отбывал воинскую повинность в должности младшего врача Заамурского округа отдельного корпуса пограничной стражи. После войны Бушмакин Н. Д. включается в активную профессиональную деятельность. В 1906 назначен на должность сверхштатного помощника прозектора Казанского университета, а с 1908 работает штатным

прозектором анатомического института, проявляя незаурядный талант организатора. [6, с. 141]

Степень доктора медицины он получил в 1911, защитив диссертацию на тему «Лимфатические железы подмышечной впадины и их питание». Эти годы он успешно занимается наукой, публикует монографии «Врожденный сколиоз. Прозектор», «Аномалия позвоночника», часто выезжает в научные командировки по стране и даже за рубеж. В 1913 году он избирается профессором кафедры нормальной анатомии Варшавского университета. Наряду с научной работой, он придавал большое значение процессу обучения студентов, охотно делился опытом, был очень внимателен к слушателям. Среди публикаций учебного характера особо отмечена его работа «План практических занятий по миологии», разработанная и изданная им в 1917 году в Казани [4, 70].

Кардинальные изменения в жизни профессора были связаны с революцией в России. В 1918 году накануне взятия Казани частями Красной армии, город покинули профессор, доценты, преподаватели, сотрудники, студенты, многие с семьями [1]. Постановлением Временного сибирского правительства они были прикомандированы к Томскому университету. И в эти тяжелые годы Бушмакин продолжает упорно работать. С 1 ноября 1918 г. по 1 января 1919 г. Н. Д. Бушмакин — исполняющий должность прозектора при кафедре нормальной анатомии Томского университета. С 1 января 1919 г. — исполняющий должность доцента той же кафедры. Одновременно с 1 декабря 1918 г. — являлся ординатором при хирургической госпитальной клинике.

Ушедшие в Сибирь профессора и преподаватели были официально отчислены из Казанского университета только с 1 января 1919 г., поэтому годом «перемещения» в Сибирь нередко указывается эта дата. [1, с. 132]

В июне 1919 г. Николай Дмитриевич был приглашен на должность профессора в Иркутский университет [5]. 16 октября того же года прочитал студентам первую лекцию по анатомии. [5]. Свои первые впечатления пребывания в Иркутске он передал следующим образом: «Огромная, холодная, богатая Сибирь, как мало о тебе знает человек! Твои степи, горы, непроходимая тайга, многоводные реки, холодный величественный Байкал и многоликие народы,

тебя населяющие, ещё ждут своих исследователей. Когда же придут эти новые люди, которые всё измерят и взвешают, когда же эти долины задымятся тысячами заводских труб и рабочий своими руками обнажит твои несметные богатства перед удивлённым миром?» [1, с. 132]

В воскресенье, 27 октября 1918 г. в составе юридического, историко-филологического факультетов открылся Иркутский государственный университет — ИРГОСУН — первое высшее учебное заведение Восточной Сибири и Дальнего Востока. Ректор ИРГОСУНа М. М. Рубенштейн предложил Н. Д. Бушмакину организовать медицинский факультет. На заседании Ученого Совета Николай Дмитриевич 30 октября 1918 г. выразил согласие от лица группы Казанских профессоров. Первым деканом медицинского факультета стал Н. Д. Бушмакин. В 1920 г. ему пришлось покинуть пост декана медицинского факультета, так как его назначают исполняющим обязанности ректора, после чего 24 июня 1920 года избираю ректором Иркутского университета. Николай Дмитриевич занимал должность ректора Иркутского университета с 1920 г. до 1929 г. В стране был голод, болели студенты и преподаватели, аудитории не отапливались, не хватало средств. Все усилия Бушмакина Н. Д. были направлены на то, что бы университет выстоял, в 1922 году Николай Дмитриевич отказывается от поста министра народного просвещения Дальневосточной республики и продолжает заниматься проблемами университета. [2, с. 102] Не смотря ни на что, в эти тяжелейшие для всей стран годы, университет продолжал работать. Испытания лишь укрепили в Николае Дмитриевиче качества организатора, чуткого руководителя, прекрасного педагога. Ему удалось сохранить университет, при поддержке всего коллектива, готового ради этого работать даже бесплатно. [1, с. 132]

Н. Д. Бушмакин, характеризуя начальный период деятельности Иркутского университета, утверждал: «Пройдут годы, и многое изменится в быстром беге истории, но Иркутский государственный университет, как могучий памятник переживаемого нами момента, будет вечно свидетельствовать, что русский народ, в период тяжелой разрухи, голодный, раздетый, нашел в себе силы выделить последние крохи на постройку дома науки для удовлетворения своих духовных потребностей. Нельзя не преклониться перед таким величием народного духа». [2, с. 103] Неравнодушный к судьбе народов России Н. Д. Бушмакин предложил открыть в университете якутский и бурято-монгольский циклы для обучения представителей национальных меньшинств Сибири.

Большое внимание Николай Дмитриевич уделял преподаванию. Он оставался заведующим кафедрой нормальной анатомии с 1919 г. до 1930 г. По словам современника «Только в совершенстве владея предметом, можно так ясно, отчетливо и не утомляя слушателей, излагать анатомию, как это делает Николай Дмитриевич Бушмакин. Вместе с тем следует обратить еще внимание на присущую ему чистоту русской речи и знать скромность,

основательность и добросовестность его, как истинного научного деятеля». [4, с. 70]

При всей своей занятости, Н. Д. Бушмакин выполнял общественную работу: являлся председателем Бюро профессоров и преподавателей Казанского университета в Томске; основателем и председателем Научного медицинского общества при медицинском факультете Иркутского Университета. При его содействии был основан «Иркутский медицинский журнал». Он был председателем Иркутского отделения Всесоюзной ассоциации работников науки и техники. Он яростно защищал интересы простого человека, будучи членом Иркутского горсовета, Иркутского губернского и окружного исполкомов, Дальневосточного и Сибирского краевого исполкомов. [1, с. 134]

Его талант организатора был признан Наркомздравом, поручившим Н. Д. Бушмакину организовать работу и возглавить Дальневосточный (Хабаровский) государственный медицинский институт. По прошествии нескольких лет Николай Дмитриевич принимает активное участие в создании отдела морфологии человека во Всесоюзном институте экспериментальной медицины им. А. М. Горького. [1, с. 134]

Научные исследования Н. Д. Бушмакина и сегодня не потеряли своей актуальности. Нужно отметить, что он одним из первых предпринял попытку изучить кровоснабжение подмышечных лимфатических узлов. На основании более ста собственных исследований им подробно описываются варианты расположения, числа, размеров лимфатических узлов и особое внимание обращается на их васкуляризацию. Все подмышечные узлы Николай Дмитриевич предлагал делить на постоянные и непостоянные. Группу постоянных лимфатических узлов он делил на 6 отдельных групп. В дальнейшем, на основании своих исследований Бушмакин Н. Д. разбирает вопрос о связи лимфатических подмышечных узлов с молочной железой и рассматривает все прочие лимфатические пути, по которым оттекает лимфа от железы. Его труды — это бесценный материал по анатомии подмышечных узлов, занимают особое место в ряду исследований по лимфатической системе. [1, с. 134]

Н. Д. Бушмакин один из основателей создания анатомо-функционального принципа оценки различий между группами индивидуальных особенностей в строении костно-суставного аппарата, варьирующих в широких пределах — от весьма незначительных отклонений до очень резких, бросающихся в глаза уродств. Им детально изучена и подробно описана аномалия развития, характеризующаяся наличием бокового полупозвонка (1912 г.). В работе 1913 г. «Врожденный сколиоз. Отсутствие половины 8-го грудного позвонка и соответствующего ребра на правой стороне» он показал взаимосвязь аномалий с процессом нормального развития. [1, с. 135]

Научный труд Николая Дмитриевича «Изменение местоположения подколенной артерии при согнутом и разогнутом состоянии голени в связи с вопросом об этиологии

аневризмы этой артерии» является анатомо-топографической работой и представляет интерес как для анатомов, так и для хирургов. Работа была проведена на основе использования разработанных к тому времени методов анатомии и применения нового метода — рентгенографии, с целью определения анатомии и топографии подколенной артерии. [1, с. 135]

Изучение морфогенеза центральной нервной системы стало для Н.Д. Бушмакина одной из важных научно-исследовательских тем. Он выполнил работы по антропологии, провел ни одно антропологическое исследование, изучая особенности центральной нервной системы народов Дальнего Востока, в частности бурят. На I Съезде врачей Восточной Сибири (20–25 августа 1924 г.) он представил доклад «Индивидуальные особенности в рас-

положении борозд головного мозга», а 25 апреля 1925 г. — «Мозг бурят» на 69-м заседании Научно-медицинского общества при медицинском факультете ИГУ. Научный интерес в сфере антропологии был систематизирован в работах «Особенности рельефа головного мозга бурят», «Антропология в Бурятии». [1, с. 135]

Заслуги великого ученого, неординарного врача и умелого организатора Н.Д. Бушмакина были признаны государством и обществом. Он награжден орденами Святой Анны III ст. (1916 г.) и Святого Станислава III ст., имел чин коллежского советника (1913 г.). Ему было присвоено звание «Заслуженный деятель науки РСФСР» [4, с. 70].

Н.Д. Бушмакин скончался в Ленинграде 5 октября 1936 г. Похоронен на Смоленском лютеранском кладбище в Санкт-Петербурге [4, с. 70].

#### Литература:

1. Зобнин, Ю. В., Калягин А. Н., Майборода А. А. Служение науке. О. Н. Д. Бушмакине — первом декане медицинского факультета Иркутского государственного университета // Сибирский медицинский журнал. — 2012. — № 2. — Т. 109. — с. 131–135.
2. Зобнин, Ю. В. Очерк истории создания государственного университета в Иркутске / Ю. В. Зобнин // Сибирский медицинский журнал. — № 8. — 2008. — с. 97–103.
3. Киясова, Е. В. Казанская научная анатомическая школа В. Н. Тонкова и ее сибирские ветви // Казанский медицинский журнал. — 2013. — № 6. — Том 94. — с. 947–954.
4. Маркевич, А. В., Каплунова О. А. 140 лет кафедре нормальной анатомии Ростовского государственного медицинского университета // Медицинский вестник Юга России. — 2010. — № 1. — с. 69–71.
5. Чаплыгина, Е. В., Маркевич А. В., Каплунова О. А. Ростовская научная школа анатомов. — Ростов-на-Дону — 2014. — 175 с.
6. Тыринов, В. В. М. Д. Бушмакин — педагог и ученый // Проблемы всеобщей истории. — 2005. — № 5. — с. 133–172.



# МОЛОДОЙ УЧЁНЫЙ

Международный научный журнал  
Выходит еженедельно

№ 30 (134) / 2016

РЕДАКЦИОННАЯ КОЛЛЕГИЯ:

**Главный редактор:**

Ахметов И. Г.

**Члены редакционной коллегии:**

Ахметова М. Н.  
Иванова Ю. В.  
Каленский А. В.  
Куташов В. А.  
Лактионов К. С.  
Сараева Н. М.  
Абдрасилов Т. К.  
Авдеюк О. А.  
Айдаров О. Т.  
Алиева Т. И.  
Ахметова В. В.  
Брезгин В. С.  
Данилов О. Е.  
Дёмин А. В.  
Дядюн К. В.  
Желнова К. В.  
Жуйкова Т. П.  
Жураев Х. О.  
Игнатова М. А.  
Калдыбай К. К.  
Кенесов А. А.  
Коварда В. В.  
Комогорцев М. Г.  
Котляров А. В.  
Кузьмина В. М.  
Курпаяниди К. И.  
Кучерявенко С. А.  
Лескова Е. В.  
Макеева И. А.  
Матвиенко Е. В.  
Матроскина Т. В.  
Матусевич М. С.  
Мусаева У. А.  
Насимов М. О.  
Паридинова Б. Ж.  
Прончев Г. Б.  
Семахин А. М.  
Сенцов А. Э.  
Сенюшкин Н. С.  
Титова Е. И.  
Ткаченко И. Г.

Фозилов С. Ф.

Яхина А. С.

Ячинова С. Н.

**Международный редакционный совет:**

Айрян З. Г. (Армения)  
Арошидзе П. Л. (Грузия)  
Атаев З. В. (Россия)  
Ахмеденов К. М. (Казахстан)  
Бидова Б. Б. (Россия)  
Борисов В. В. (Украина)  
Велковска Г. Ц. (Болгария)  
Гайич Т. (Сербия)  
Данатаров А. (Туркменистан)  
Данилов А. М. (Россия)  
Демидов А. А. (Россия)  
Досманбетова З. Р. (Казахстан)  
Ешиев А. М. (Кыргызстан)  
Жолдошев С. Т. (Кыргызстан)  
Игисинов Н. С. (Казахстан)  
Кадыров К. Б. (Узбекистан)  
Кайгородов И. Б. (Бразилия)  
Каленский А. В. (Россия)  
Козырева О. А. (Россия)  
Колпак Е. П. (Россия)  
Курпаяниди К. И. (Узбекистан)  
Куташов В. А. (Россия)  
Лю Цзюань (Китай)  
Малес Л. В. (Украина)  
Нагервадзе М. А. (Грузия)  
Прокопьев Н. Я. (Россия)  
Прокофьева М. А. (Казахстан)  
Рахматуллин Р. Ю. (Россия)  
Ребезов М. Б. (Россия)  
Сорока Ю. Г. (Украина)  
Узаков Г. Н. (Узбекистан)  
Хоналиев Н. Х. (Таджикистан)  
Хоссейни А. (Иран)  
Шарипов А. К. (Казахстан)

**Руководитель редакционного отдела:** Кайнова Г. А.

**Ответственные редакторы:** Осянина Е. И., Вейса Л. Н.

**Художник:** Шишков Е. А.

**Верстка:** Бурьянов П. Я., Голубцов М. В., Майер О. В.

Статьи, поступающие в редакцию, рецензируются.

За достоверность сведений, изложенных в статьях, ответственность несут авторы.

Мнение редакции может не совпадать с мнением авторов материалов.

При перепечатке ссылка на журнал обязательна.

Материалы публикуются в авторской редакции.

**АДРЕС РЕДАКЦИИ:**

**почтовый:** 420126, г. Казань, ул. Амирхана, 10а, а/я 231;

**фактический:** 420029, г. Казань, ул. Академика Кирпичникова, д. 25.

E-mail: [info@moluch.ru](mailto:info@moluch.ru); <http://www.moluch.ru/>

**Учредитель и издатель:**

ООО «Издательство Молодой ученый»

ISSN 2072-0297

Подписано в печать 11.01.2017. Тираж 500 экз.

Отпечатано в типографии издательства «Молодой ученый», 420029, г. Казань, ул. Академика Кирпичникова, 25