

ISSN 2072-0297



# МОЛОДОЙ<sup>®</sup> УЧЁНЫЙ

международный научный журнал



**11**  
2017  
Часть I

16+

ISSN 2072-0297

# МОЛОДОЙ УЧЁНЫЙ

Международный научный журнал

Выходит еженедельно

№ 11 (145) / 2017

РЕДАКЦИОННАЯ КОЛЛЕГИЯ:

**Главный редактор:** Ахметов Ильдар Геннадьевич, кандидат технических наук

**Члены редакционной коллегии:**

Ахметова Мария Николаевна, доктор педагогических наук

Иванова Юлия Валентиновна, доктор философских наук

Каленский Александр Васильевич, доктор физико-математических наук

Куташов Вячеслав Анатольевич, доктор медицинских наук

Лактионов Константин Станиславович, доктор биологических наук

Сараева Надежда Михайловна, доктор психологических наук

Абдрасилов Турганбай Курманбаевич, доктор философии (PhD) по философским наукам

Авдеюк Оксана Алексеевна, кандидат технических наук

Айдаров Оразхан Турсункожаевич, кандидат географических наук

Алиева Тарана Ибрагим кызы, кандидат химических наук

Ахметова Валерия Валерьевна, кандидат медицинских наук

Брезгин Вячеслав Сергеевич, кандидат экономических наук

Данилов Олег Евгеньевич, кандидат педагогических наук

Дёмин Александр Викторович, кандидат биологических наук

Дядюн Кристина Владимировна, кандидат юридических наук

Желнова Кристина Владимировна, кандидат экономических наук

Жуйкова Тамара Павловна, кандидат педагогических наук

Жураев Хусниддин Олтинбоевич, кандидат педагогических наук

Игнатова Мария Александровна, кандидат искусствоведения

Калдыбай Кайнар Калдыбайулы, доктор философии (PhD) по философским наукам

Кенесов Асхат Алмасович, кандидат политических наук

Коварда Владимир Васильевич, кандидат физико-математических наук

Комогорцев Максим Геннадьевич, кандидат технических наук

Котляров Алексей Васильевич, кандидат геолого-минералогических наук

Кузьмина Виолетта Михайловна, кандидат исторических наук, кандидат психологических наук

Курпаяниди Константин Иванович, доктор философии (PhD) по экономическим наукам

Кучерявенко Светлана Алексеевна, кандидат экономических наук

Лескова Екатерина Викторовна, кандидат физико-математических наук

Макеева Ирина Александровна, кандидат педагогических наук

Матвиенко Евгений Владимирович, кандидат биологических наук

Матроскина Татьяна Викторовна, кандидат экономических наук

Матусевич Марина Степановна, кандидат педагогических наук

Мусаева Ума Алиевна, кандидат технических наук

Насимов Мурат Орленбаевич, кандидат политических наук

Паридинова Ботагоз Жаппаровна, магистр философии

Прончев Геннадий Борисович, кандидат физико-математических наук

Семахин Андрей Михайлович, кандидат технических наук

Сенцов Аркадий Эдуардович, кандидат политических наук

Сенюшкин Николай Сергеевич, кандидат технических наук

Титова Елена Ивановна, кандидат педагогических наук

Ткаченко Ирина Георгиевна, кандидат филологических наук

Фозилов Садриддин Файзуллаевич, кандидат химических наук

Яхина Асия Сергеевна, кандидат технических наук

Ячинова Светлана Николаевна, кандидат педагогических наук

Журнал зарегистрирован Федеральной службой по надзору в сфере связи, информационных технологий и массовых коммуникаций.

**Свидетельство о регистрации средства массовой информации ПИ № ФС77-38059 от 11 ноября 2009 г.**

Журнал входит в систему РИНЦ (Российский индекс научного цитирования) на платформе elibrary.ru.

Журнал включен в международный каталог периодических изданий «Ulrich's Periodicals Directory».

Статьи, поступающие в редакцию, рецензируются. За достоверность сведений, изложенных в статьях, ответственность несут авторы. Мнение редакции может не совпадать с мнением авторов материалов. При перепечатке ссылка на журнал обязательна.

#### **Международный редакционный совет:**

Айрян Заруи Геворковна, кандидат филологических наук, доцент (Армения)

Арошидзе Паата Леонидович, доктор экономических наук, ассоциированный профессор (Грузия)

Атаев Загир Вагитович, кандидат географических наук, профессор (Россия)

Ахмеденов Кажмурат Максutowич, кандидат географических наук, ассоциированный профессор (Казахстан)

Бидова Бэла Бертовна, доктор юридических наук, доцент (Россия)

Борисов Вячеслав Викторович, доктор педагогических наук, профессор (Украина)

Велковска Гена Цветкова, доктор экономических наук, доцент (Болгария)

Гайич Тамара, доктор экономических наук (Сербия)

Данатаров Агахан, кандидат технических наук (Туркменистан)

Данилов Александр Максимович, доктор технических наук, профессор (Россия)

Демидов Алексей Александрович, доктор медицинских наук, профессор (Россия)

Досманбетова Зейнегуль Рамазановна, доктор философии (PhD) по филологическим наукам (Казахстан)

Ешиев Абдыракман Молдоалиевич, доктор медицинских наук, доцент, зав. отделением (Кыргызстан)

Жолдошев Сапарбай Тезекбаевич, доктор медицинских наук, профессор (Кыргызстан)

Игисинов Нурбек Сагинбекович, доктор медицинских наук, профессор (Казахстан)

Кадыров Кутлуг-Бек Бекмуратович, кандидат педагогических наук, заместитель директора (Узбекистан)

Кайгородов Иван Борисович, кандидат физико-математических наук (Бразилия)

Каленский Александр Васильевич, доктор физико-математических наук, профессор (Россия)

Козырева Ольга Анатольевна, кандидат педагогических наук, доцент (Россия)

Колпак Евгений Петрович, доктор физико-математических наук, профессор (Россия)

Курпаяниди Константин Иванович, доктор философии (PhD) по экономическим наукам (Узбекистан)

Куташов Вячеслав Анатольевич, доктор медицинских наук, профессор (Россия)

Лю Цзюань, доктор филологических наук, профессор (Китай)

Малес Людмила Владимировна, доктор социологических наук, доцент (Украина)

Нагервадзе Марина Алиевна, доктор биологических наук, профессор (Грузия)

Нурмамедли Фазиль Алигусейн оглы, кандидат геолого-минералогических наук (Азербайджан)

Прокопьев Николай Яковлевич, доктор медицинских наук, профессор (Россия)

Прокофьева Марина Анатольевна, кандидат педагогических наук, доцент (Казахстан)

Рахматуллин Рафаэль Юсупович, доктор философских наук, профессор (Россия)

Ребезов Максим Борисович, доктор сельскохозяйственных наук, профессор (Россия)

Сорока Юлия Георгиевна, доктор социологических наук, доцент (Украина)

Узаков Гулом Норбоевич, доктор технических наук, доцент (Узбекистан)

Хоналиев Назарали Хоналиевич, доктор экономических наук, старший научный сотрудник (Таджикистан)

Хоссейни Амир, доктор филологических наук (Иран)

Шарипов Аскар Калиевич, доктор экономических наук, доцент (Казахстан)

**Руководитель редакционного отдела:** Кайнова Галина Анатольевна

**Ответственные редакторы:** Осянина Екатерина Игоревна, Вейса Людмила Николаевна

**Художник:** Шишков Евгений Анатольевич

**Верстка:** Бурьянов Павел Яковлевич, Голубцов Максим Владимирович, Майер Ольга Вячеславовна

Почтовый адрес редакции: 420126, г. Казань, ул. Амирхана, 10а, а/я 231.

Фактический адрес редакции: 420029, г. Казань, ул. Академика Кирпичникова, д. 25.

E-mail: info@moluch.ru; <http://www.moluch.ru/>.

Учредитель и издатель: ООО «Издательство Молодой ученый».

Тираж 500 экз. Дата выхода в свет: 5.04.2017. Цена свободная.

Материалы публикуются в авторской редакции. Все права защищены.

Отпечатано в типографии издательства «Молодой ученый», 420029, г. Казань, ул. Академика Кирпичникова, д. 25.

---

---

На обложке изображен самый известный и авторитетный кинокритик страны *Кирилл Эмильевич Разлогов*.

Российский киновед и культуролог, директор Российского института культурологии, профессор ВГИКа, президент Гильдии киноведов и кинокритиков, секретарь, член правления и попечительского совета Союза кинематографистов России, почетный член Академии философии Бразилии, Кирилл Эмильевич Разлогов родился 6 мая 1946 года в Москве в семье дипломата болгарского происхождения Эмиля Николаевича Разлогова.

Кирилл Разлогов окончил исторический факультет МГУ (отделение истории и теории искусства), а в 1985 году защитил докторскую диссертацию по специальности «искусствоведение».

С 1988 года Разлогов — профессор киноведческого факультета Всероссийского государственного института кинематографии имени С. А. Герасимова; читает курс истории кино на высших курсах сценаристов и режиссеров, лекции по современному кинопроцессу и истории экранной культуры, в том числе — в Институте европейских культур.

Кирилл Эмильевич известен как автор и ведущий телевизионных программ о кино: «Киномарафон» (1993–1995), «Век кино» (1994–1995), «От киноавангарда к видеоарту» (2001–2002), «Культь кино» (с 2001 года и по настоящее время) на канале «Культура». Разлогов — автор 14 книг и около 600 научных работ по истории искусства и кинематографа, различным проблемам культуры.

В 2009 году Кирилл Разлогов возглавил жюри Второго Санкт-Петербургского международного молодежного кинофестиваля. Он не только авторитетный кинокритик, с чьим мнением считаются как зрители, так и режиссеры, работающие в разных жанрах кинематографического искусства, но и популяризатор хорошего кино, который не боится признаваться в любви не только к артхаусу и классике, но и к добротному блокбастеру.

В июле 2012 года Кирилл Эмильевич Разлогов был удостоен звания и медали «Кавалер искусств и литературы» (Франция).

*Екатерина Осянина, ответственный редактор*

---

---

## СОДЕРЖАНИЕ

### МАТЕМАТИКА

- Жалолов О. И., Абдуллаев Б. Р.**  
 Построение оптимальных квадратурных формул типа Эрмита в пространстве периодических функций С. Л. Соболева  $\tilde{W}_2^{(m)}(T_1)$  ..... 1
- Жалолов О. И., Боборахимова М. И.**  
 Алгоритм построения дискретного аналога  $D_4[\beta]$  одного оператора..... 3

### ФИЗИКА

- Абдурахимов А. У., Мадаминов Х. М., Зиётдинов Ж. Н.**  
 Исследование множественного рождения частиц в адрон-адронных столкновениях при высоких энергиях ..... 8
- Данилов О. Е.**  
 Как компьютерное моделирование помогает школьникам изучать основы теории поля .....10
- Емельянов А. А., Бесклеткин В. В., Орлов Е. С., Романов А. А., Строкова Т. А., Соснин А. С., Иванин А. Ю., Габзалилов Э. Ф., Аюпов В. И.**  
 Математическая модель асинхронного двигателя с переменными  $\psi_r$  —  $\psi_m$  на выходе интегрирующих звеньев в Simulink..... 14
- Иванова О. М., Цымбаленко Р. А., Фурсов В. С.**  
 Проектная деятельность при изучении физики колебаний.....26
- Икромов А. Ш., Мамажонова З. А., Мадаминов Х. М.**  
 Десорбция поверхностных примесных атомов в Si, TiO<sub>2</sub> и SiO<sub>2</sub> при воздействии лазерных импульсов.....29
- Мамажонова З. А., Икромов А. Ш., Мадаминов Х. М.**  
 Импульсно-лазерная очистка поверхности кремния и арсенид галлия.....30

### ИНФОРМАТИКА

- Атаманов Ю. С., Гончарук В. С., Гордеев С. Н.**  
 Введение в Big Data.....33
- Бакаев И. И., Шафиев Т. Р.**  
 Методика применения манипуляторов в потоках вывода в языке C++ .....34
- Бакаев И. И., Шафиев Т. Р.**  
 Применение хранимых процедур в Entity Framework.....36
- Допира Р. И., Попова Н. В.**  
 Маркетинг и публикация мобильных приложений на примере GooglePlay.....38
- Козулин С. В.**  
 Применение экспертных систем для анализа и оценки информационной безопасности.....40
- Коккоз М. М., Аубакиров А. М., Жарилхасинова Д. К., Зияшева А. М.**  
 Моделирование — инструмент апробации реальных систем .....43
- Олейникова А. В.**  
 Продвижение и поисковая оптимизация Web-сайтов .....46
- Касымбеков А. С., Тубеков М. О.**  
 Автоматизированная информационная система «Университет» .....47

### ТЕХНИЧЕСКИЕ НАУКИ

- Афуксенов Г. А., Лагутина Е. Н.**  
 Краткий анализ видов канатных дорог, их достоинства и недостатки .....51
- Горбунова А. В., Мукаев Е. Г., Чурилов А. Е.**  
 Техногенные ванадийсодержащие отходы и возможность их утилизации .....54
- Дроздова И. И., Загинайло М. В.**  
 Применение автомата Мура для решения элементарных логических задач.....56

<b>Дроздова И. И., Загинайло М. В.</b> Применение автомата Мили для решения элементарных логических задач.....	62	<b>Махаматхожаев Д. Р., Махмутов М. С., Мелибаев Ж. М., Абдурахмонов Х. Б.</b> Результаты промышленного испытания ингибирующего соленасыщенного утяжеленного глинистого бурового раствора на параметрической скважине № 1 площади Учкызыл Республики Узбекистан.....	91
<b>Дуйсенбаева М. С., Ергазы А., Алшынбаева Д. А.</b> Переработка углей с помощью подводного искрового разряда .....	66	<b>Нариков К. А., Кузьяев А. А., Чурикова Л. А.</b> Методы и средства очистки нефтепродуктопроводов от внутритрубных отложений .....	94
<b>Иргашев А. И., Жураева Г. Ш.</b> Оценка продолжительности износного испытания зубчатых передач без участия абразивных частиц .....	69	<b>Реймов К. М., Есенбеков А. Ж.</b> Энергоресурсосбережение в системе собственных нужд теплоэлектростанции .....	97
<b>Иргашев А. И., Жураева Г. Ш.</b> Размер абразивных частиц в масле агрегатов машин, участвующих в процессе изнашивания деталей .....	71	<b>Реймов К. М., Танирбергенов Р. М.</b> Об оптимальном покрытии графика нагрузки энергосистем в программе Matlab .....	99
<b>Кулигина Е. С.</b> Итоги визуального обследования лесопильного цеха деревообрабатывающего предприятия ОАО «Якутуглестрой» .....	74	<b>Роженко Д. Н.</b> Применение концепции модельно- ориентированного проектирования в разработке ПЛИС.....	102
<b>Курамбаев Ш. Р., Жуманиязова Д. М., Жуманиязов М. Ж., Аитова Ш. К., Сапарбаева Н. К.</b> Новые ингибиторные композиции на основе модифицированных форм лигнина .....	78	<b>Сляднев Г. Е., Литвинов П. В., Руменко С. О., Полынская А. А.</b> Перспективы использования биодизельного и дизельного топлива в виде смесей и при ультразвуковой обработке .....	108
<b>Левченко М. А.</b> Имитационное моделирование транспортно- пересадочных узлов .....	79	<b>Ткачева В. Р., Галка Г. А.</b> Использование малогабаритной холодильной машины в составе системы кондиционирования воздуха воздушного судна на примере пассажирского авиалайнера Ту-204.....	111
<b>Лупанов С. В., Головяшкин А. Н.</b> Детектирование микроколичеств твердых опасных веществ на поверхности удаленных объектов.....	81	<b>Гребнева В. А., Уткина К. В.</b> Испытаний свай статической вдавливающей нагрузкой .....	114
<b>Магамедова Г. С., Кулигина Е. С.</b> Технология строительства мостов.....	84	<b>Холов О. Т., Киямов А. З.</b> Установка автоматического дистанционного управления .....	116
<b>Марасулов А. М., Тажибаева А. К.</b> Продольно-поперечные колебания в системе цилиндрических оболочек, заполненных или погруженных в жидкость.....	86	<b>Шульпеков А. М.</b> Стеклокерамические покрытия на основе карбосилицида титана для пленочных электронагревателей.....	118

# МАТЕМАТИКА

## Построение оптимальных квадратурных формул типа Эрмита в пространстве периодических функций С. Л. Соболева $\tilde{W}_2^{(m)}(T_1)$

Жалолов Озоджон Исомидинович, кандидат физико-математических наук, доцент;  
 Абдуллаев Бекзод Ражабович, магистр  
 Бухарский государственный университет (Узбекистан)

Нам известно, что построение квадратурных формул, основанное на методах функционального анализа была начата в работах А. Сарда [1] и С. М. Никольского [2], для кубатурных формул С. Л. Соболева [3]. Работы многих авторов, например (см. [1–3]) посвящены квадратурные формулы в которых входят значения производных интегрируемых функций. Если известны не только значения функции  $f(x)$  в точках  $x$  на  $T_1$ , но и значения её производных некоторых порядков, то естественно, что при правильном использовании всех этих данных можно ожидать более точный результат, чем в случае использования только значений функций [2].

В связи с этим рассмотрим квадратурную формулу типа Эрмита

$$\int_{T_1} f(x) dx \approx \sum_{\alpha=0}^{m-1} \sum_{\lambda=1}^N (-1)^\alpha c_\lambda^{(\alpha)} f^{(\alpha)}(x^{(\lambda)}), \tag{1}$$

$$\text{с функционалом погрешности } \ell_N^{(\alpha)} = \varepsilon_{T_1}(x) - \sum_{\alpha=0}^{m-1} \sum_{\lambda=1}^N c_\lambda^{(\alpha)} \delta^{(\alpha)}(x - x^{(\lambda)}) \tag{2}$$

над пространством С. Л. Соболева  $\tilde{W}_2^{(m)}(T_1)$ . Где соответственно  $c_\lambda^{(\alpha)}$  и  $x^{(\lambda)}$  являются произвольными коэффициентами и узлами квадратурной формулы (1),  $f \in \tilde{W}_2^{(m)}(T_1)$ ,  $T_1$  — одномерный тор, т. е. окружность длины равной единицы и  $\alpha$  — порядок производных,  $\varepsilon_{T_1}(x)$  — характеристическая функция  $T_1$ , и  $\delta(x)$  — дельта функция Дирака.

**Определение.** Пространство  $\tilde{W}_2^{(m)}(T_1)$  — определяется как пространство функций заданных на одномерном торе  $T_1$  и имеющих все обобщённые производные порядка  $m$  суммируемые с квадратом в норме [3]

$$\|f / \tilde{W}_2^{(m)}(T_1)\|^2 = \left( \int_{T_1} f(x) dx \right)^2 + \sum_{k \neq 0} |2\pi k|^{2m} \left| \hat{f}_k \right|^2, \tag{3}$$

где  $\hat{f}_k$  — коэффициенты Фурье т. е.  $\hat{f}_k = \int_{T_1} f(x) e^{-2\pi i k x} dx$ .

В работе [3] доказана следующая теорема.

**Теорема 1.** Квадрат нормы функционала погрешности (2) квадратурной формулы типа Эрмита вида (1) над пространством  $\tilde{W}_2^{(m)}(T_1)$  равен

$$\left\| \ell_N^{(\alpha)} / \tilde{W}_2^{(m)*}(T_1) \right\|^2 = \left| 1 - \sum_{\alpha=0}^{m-1} \sum_{\lambda=1}^N c_\lambda^{(\alpha)} \right|^2 + \frac{1}{(2\pi)^{2m}} \sum_{k \neq 0} \frac{\left| \sum_{\alpha=0}^{m-1} \sum_{\lambda=1}^N c_\lambda^{(\alpha)} (2\pi i)^\alpha k^\alpha e^{2\pi i k x^{(\lambda)}} \right|^2}{K^{2m}}, \tag{4}$$

где  $c_\lambda^{(\alpha)}$  — коэффициенты,  $x^{(\lambda)}$  — узлы квадратурной формулы (1).

Отыскание минимума нормы функционала погрешности по  $c_\lambda^{(\alpha)}$  и  $x^{(\lambda)}$  есть задача исследование функции на экстремум. Значения  $c_\lambda^{(\alpha)}$  и  $x^{(\lambda)}$ , реализующие этот минимум, определяют оптимальную квадратурную формулу.

Основным результатом настоящей работы является

**Теорема 2.** Оптимальная квадратурная формула типа Эрмита вида (1) в периодическом пространстве  $\tilde{W}_2^{(m)}(T_1)$  при  $m = 2(\alpha = \overline{0,1})$ , имеет равноотстоящие узлы  $x^{(\lambda)} = \frac{\lambda}{N}$ ,  $\lambda = 1, 2, \dots, N$  и равные коэффициенты  $c_1 = c_2 = \dots = c_N = \overset{\circ}{c}$  и  $c_1^{(1)} = c_2^{(1)} = \dots = c_N^{(1)} = \overset{(1)}{c}$ , которые выражаются формулой

$$\overset{\circ}{c} = \frac{1}{N \left( 1 + \frac{1}{(2\pi)^4} \frac{1}{N^4} \sum_{k \neq 0} \frac{1}{k^4} \right)} \text{ и } \overset{(1)}{c} = 0. \tag{5}$$

**Доказательство.** Пусть в равенстве (4)  $m = 2$ , тогда  $\alpha = \overline{0,1}$  и в этом случае после некоторых преобразований над вторым слагаемым в равенстве (4) получаем

$$\left\| \ell_N^{(\alpha)} / \tilde{W}_2^{(m)*}(T_1) \right\|^2 = [1 - 2x_1 + x_1^2] + \frac{1}{(2\pi)^4} x_1^2 \sum_{k \neq 0} \frac{\left| \sum_{\lambda=1}^N c_\lambda' e^{2\pi i k x^{(\lambda)}} \right|^2}{k^4} + \frac{1}{(2\pi)^2} x_2^2 \sum_{k \neq 0} \frac{\left| \sum_{\lambda=1}^N c_\lambda^{(1)} e^{2\pi i k x^{(\lambda)}} \right|^2}{k^2}. \tag{6}$$

Используя результаты работы [9, 10], из (6) получим

$$\left\| \ell_N^{(\alpha)} / \tilde{W}_2^{(m)*}(T_1) \right\|^2 = [1 - 2x_1 + x_1^2] + \frac{1}{(2\pi)^4} \frac{1}{N^4} x_1^2 \sum_{k \neq 0} \frac{1}{k^4} + \frac{1}{(2\pi)^2} \frac{1}{N^2} x_2^2 \sum_{k \neq 0} \frac{1}{k^2}. \tag{7}$$

Здесь мы учитывали, что суммы  $\sum_{k \neq 0} \frac{\left| \sum_{\lambda=1}^N c_\lambda' e^{2\pi i k x^{(\lambda)}} \right|^2}{k^4}$  и  $\sum_{k \neq 0} \frac{\left| \sum_{\lambda=1}^N c_\lambda^{(1)} e^{2\pi i k x^{(\lambda)}} \right|^2}{k^2}$

достигает своего наименьшего значения, равного соответственно

$$\frac{1}{N^4} \sum_{k \neq 0} \frac{1}{k^4} \text{ и } \frac{1}{N^2} \sum_{k \neq 0} \frac{1}{k^2},$$

когда узлы  $x^{(\lambda)}$  квадратурной формулы (1) равноотстоящие и все коэффициенты  $c_\lambda'$ , также  $c_\lambda^{(1)}$  равны между собой, т. е.

$$c_\lambda' = \frac{1}{N}, \quad c_\lambda^{(1)} = \frac{1}{N} \text{ и } x^{(\lambda)} = \frac{\lambda}{N}, \lambda = \overline{1, N}. \tag{8}$$

Правую часть (7) будем рассматривать, как функцию от  $x_1, x_2$  и обозначим ее через  $y(x_1, x_2)$  т. е.

$$y(x_1, x_2) = [1 - 2x_1 + x_1^2] + \frac{1}{(2\pi)^4} \frac{1}{N^4} x_1^2 \sum_{k \neq 0} \frac{1}{k^4} + \frac{1}{(2\pi)^2} \frac{1}{N^2} x_2^2 \sum_{k \neq 0} \frac{1}{k^2}. \tag{9}$$

Тогда из необходимого условия экстремума из (7) получим систему уравнений с двумя неизвестными  $x_1$  и  $x_2$ .

$$\left( 1 + \frac{1}{(2\pi)^4} \frac{1}{N^4} \sum_{k \neq 0} \frac{1}{k^4} \right) x_1 = 1, \quad \left( \frac{1}{(2\pi)^2} \frac{1}{N^2} \sum_{k \neq 0} \frac{1}{k^2} \right) x_2 = 0 \tag{10}$$

Решая систему (10) и введя некоторые преобразование, последовательно находим  $x_1$  и  $x_2$ , т. е.

$$x_1 = \frac{1}{\left( 1 + \frac{1}{(2\pi)^4} \frac{1}{N^4} \sum_{k \neq 0} \frac{1}{k^4} \right)}, \text{ и } x_2 = 0. \tag{11}$$

Пусть  $c_\lambda' = \frac{1}{N}$  и  $c_\lambda^{(1)} = \frac{1}{N}$ ,  $\lambda = \overline{1, N}$  тогда имеем  $c_1 = c_2 = \dots = c_N = \overset{\circ}{c}$  и  $c_1^{(1)} = c_2^{(1)} = \dots = c_N^{(1)} = \overset{(1)}{c}$ . Отсюда следует, что

$$x_1 = \sum_{\lambda=1}^N c_\lambda = N\overset{\circ}{c} \text{ и } x_2 = \sum_{\lambda=1}^N c_\lambda^{(1)} = N\overset{(1)}{c}. \tag{12}$$

Подставляя (11) в (12) находим оптимальные коэффициенты квадратурных формул типа Эрмита вида (1), т. е.

$$\overset{\circ}{c} = \frac{1}{N \left( 1 + \frac{1}{(2\pi)^4} \frac{1}{N^4} \sum_{k \neq 0} \frac{1}{k^4} \right)} \tag{13}$$

и  $\overset{(1)}{c} = 0$ , что и требовалось доказать. Количество ошибки на рисунке 7 распределяется согласно весам (w11, w21), сделавшим вклад в получение значения.

Получается, что ошибка распределяется следующим образом:



$$E11 = \frac{\omega11}{\omega11 + \omega21}$$

$$E21 = \frac{\omega21}{\omega11 + \omega21}$$

Сразу понятно, что выходная ошибка равна сумме E11 и E21.

Ошибку можно рассчитывать различными способами, например:

Ошибка = целевое — получившееся

Ошибка = |целевое — получившееся|

Ошибка = (целевое — получившееся)<sup>2</sup>

Получается, что помимо простого вычитания, можно использовать абсолютное значение, а также квадрат разности. Имеются и другие способы.

Перепишем расчет ошибки в ином виде [1]:

$$\frac{E}{w} = -\sum(\text{целевое} - \text{получившееся})^2$$

Применим к данной функции правило дифференцирования сложной функции (Chain Rule) [1]:

$$\frac{E}{w} = \frac{E}{O} \frac{O}{w}$$

Где O — выходное

Далее t — целевое

$$\frac{E}{w} = -2(t - o) \frac{O}{w}$$

$$\frac{E}{w} = -2(t - 0) \frac{O}{w} \text{sigmoid}(\sum(\omega o))$$

Остается вопросом, как продифференцировать сигмоиду [1]:

$$\frac{d}{dx} \text{sigmoid}(x) = \text{sigmoid}(x) * (1 - \text{sigmoid}(x))$$

Таким образом, конечное выражение приходит к виду:

$$\frac{E}{w} = -2(t - o) \text{sigmoid}(\sum(\omega o)) (1 - \text{sigmoid}(\sum(\omega o))) o$$

Таким получилось выражение. Двойку вначале можно отбросить, поскольку в данном случае константа нас не интересует.

Изменение весов выражено следующим выражением:

$$\omega(\text{новое}) = \omega(\text{старое}) - \frac{E}{w}$$

Где  $\alpha$  — это скорость обучения. Это регулируемый параметр, который необходимо подбирать для каждой задачи.

Литература:

1. Sard. A. Integral representations of remainders, Duke Math J. 1948. V15, 333–345
2. Никольский с. М. К вопросу об оценках приближений квадратурными формулами успехи математических наук, 1950, Т. 5, вып 2 (36), с. 165–177.
3. Соболев С.Л. Введение в теорию кубатурных формул М. Наука 1974, 808с.

## Алгоритм построения дискретного аналога $D_4[\beta]$ одного оператора

Жалолов Озоджон Исомидинович, кандидат физико-математических наук, доцент;  
 Боборахимова Махбуба Ихтиеровна, магистр  
 Бухарский государственный университет (Узбекистан)

Впервые построением и изучением свойств оператора  $D_{hh}^{(m)}[\beta]$ , являющегося обращением оператора свертки с функцией  $G_{hh}^{(m)}[\beta] = h^n G_m(hH\beta)$ , занимался С.Л. Соболев [1]. Для описания некоторого аналитического алгоритма отыскания оптимальных коэффициентов С.Л. Соболев определил и исследовал дискретный аналог  $D_{hh}^{(m)}[\beta]$  полигармонического оператора  $\Delta^m$ . Задача построения дискретного оператора  $D_{hh}^{(m)}[\beta]$  при произвольном  $n$  оказалось очень трудной.

В одномерном случае, т. е. дискретный аналог оператора  $\frac{d^{2m}}{dx^{2m}}$  построен З. Ж. Жамоловым [2]. Но там вид этой функции выписан с точностью до  $m+1$  — неизвестного коэффициента. В работе Шадиметова [3] найдены эти коэффициенты, тем самым дискретный аналог оператора  $\frac{d^{2m}}{dx^{2m}}$  полностью построен. Построением дискретного аналога дифференциального оператора  $\frac{d^{2m}}{dx^{2m}} - \frac{d^{2m-2}}{dx^{2m-2}}$  и  $\frac{d^4}{dx^4} + 2\frac{d^2}{dx^2} + 1$  занимались Шадиметов Х. М., Хаатов А. Р. [4,5].

Настоящая работа является продолжением работы [6].

В этой работе дан алгоритм построение оператора  $D_4 [h\beta]$ , которая удовлетворяет равенству

$$D_4 [\beta] * v_4 [\beta] = \delta [\beta]. \tag{1}$$

$$\text{Здесь } v_4 [\beta] = F^{-1} \left\{ [1 + y^2]^4 \right\} (x), x = h\beta. \tag{2}$$

Основным результатом является следующая

**Теорема.** Оператор  $D_4 [k]$  удовлетворяющий равенству (1)

$$D_4 [k] = B \cdot \begin{cases} c + \sum_{i=1}^3 \frac{A_i}{\lambda_i}, & k=0 \\ 1 + \sum_{i=1}^3 A_i, & |k|=1 \\ \sum_{i=1}^3 A_i \lambda_i^{|k|-1}, & |k| \geq 2 \end{cases} \tag{3}$$

определяется формулой где

$$B = \frac{2^2 \cdot 3}{\pi^2 \cdot a_1}, \quad a_1 = -15a + 120hb - 12 \cdot 16\pi h^2 a + 32\pi^2 h^3 b$$

$$c = \frac{a_2}{a_1} + 8b, \quad a_2 = 90ab - 240h(1 + 2b^2) + 12 \cdot 16\pi^2 a \cdot 2(1 + b) + 32\pi^2 h^3 \cdot 8(b^2 - 1)$$

$$A_i = \frac{\lambda_i^8 + b'_1 \lambda_i^7 + b'_2 \lambda_i^6 + b'_3 \lambda_i^5 + b'_4 \lambda_i^4 + b'_5 \lambda_i^3 + b'_6 \lambda_i^2 + b'_7 + 1}{\lambda_i^2 - 1}, \quad (i = \overline{1,3}), \tag{5}$$

$$b'_1 = -8b, b'_2 = 4(b^2 + 1), b'_3 = 8b(1 - 4b^2), b'_4 = 2(24b^2 + 8b^4 + 3), \text{ здесь } b'_1 = b'_7, b'_2 = b'_6, b'_3 = b'_5$$

$$\lambda_i \text{ — корни многочлена } P_6(\lambda) = (\lambda^6 + b_1 \lambda^5 + b_2 \lambda^4 + b_3 \lambda^3 + b_4 \lambda^2 + b_5 \lambda + 1), (i = \overline{1,3})$$

$$b_1 = \frac{a_2}{a_1}, b_2 = \frac{a_3}{a_1}, b_3 = \frac{a_4}{a_1}, \text{ здесь}$$

$$a_3 = -45a(1 + 4b^2) + 120hb(11 + 4b^2) + 12 \cdot 16\pi h^2 a(8b - 11) + 32\pi^2 h^3 b(4b^2 - 13),$$

$$a_4 = 60ab(3 + 2b) - 120h4(1 + 4b^2) + 12 \cdot 16\pi h^2 a4(1 + 2b^2 + 3b) + 32\pi^2 h^3 16(2 - b^2),$$

$$\lambda_1 = \frac{1}{2} \left\{ \frac{1}{2} \left[ b_1 - \left( A + B + \frac{b_1}{3} \right) + \sqrt{\left( b_1 - \left( A + B + \frac{b_1}{3} \right) \right)^2 - 4 \left( b_2 - \left( A + B + \frac{b_1}{3} \right) \right) \left( b_1 - \left( A + B + \frac{b_1}{3} \right) \right) - 3} \right] + \sqrt{\frac{1}{4} \left[ b_1 - \left( A + B + \frac{b_1}{3} \right) + \sqrt{\left( b_1 - \left( A + B + \frac{b_1}{3} \right) \right)^2 - 4 \left( b_2 - \left( A + B + \frac{b_1}{3} \right) \right) \left( b_1 - \left( A + B + \frac{b_1}{3} \right) \right) - 3} \right]^2 - 4} \right\},$$

$$\lambda_2 = \frac{1}{2} \left\{ \frac{1}{2} \left[ b_1 - \left( A + B + \frac{b_1}{3} \right) + \sqrt{\left( b_1 - \left( A + B + \frac{b_1}{3} \right) \right)^2 - 4 \left( b_2 - \left( A + B + \frac{b_1}{3} \right) \right) \left( b_1 - \left( A + B + \frac{b_1}{3} \right) \right) - 3} \right] - \sqrt{\frac{1}{4} \left[ b_1 - \left( A + B + \frac{b_1}{3} \right) + \sqrt{\left( b_1 - \left( A + B + \frac{b_1}{3} \right) \right)^2 - 4 \left( b_2 - \left( A + B + \frac{b_1}{3} \right) \right) \left( b_1 - \left( A + B + \frac{b_1}{3} \right) \right) - 3} \right]^2 - 4} \right\},$$

$$\lambda_3 = \frac{1}{2} \left\{ \frac{1}{2} \left[ b_1 - \left( A + B + \frac{b_1}{3} \right) - \sqrt{\left( b_1 - \left( A + B + \frac{b_1}{3} \right) \right)^2 - 4 \left( b_2 - \left( A + B + \frac{b_1}{3} \right) \right) \left( b_1 - \left( A + B + \frac{b_1}{3} \right) \right) - 3} \right] + \sqrt{\frac{1}{4} \left[ b_1 - \left( A + B + \frac{b_1}{3} \right) - \sqrt{\left( b_1 - \left( A + B + \frac{b_1}{3} \right) \right)^2 - 4 \left( b_2 - \left( A + B + \frac{b_1}{3} \right) \right) \left( b_1 - \left( A + B + \frac{b_1}{3} \right) \right) - 3} \right]^2 - 4} \right\}$$

$$\begin{aligned}
 & + \sqrt{\frac{1}{4} \left[ b_1 - \left( A + B + \frac{b_1}{3} \right) - \sqrt{\left( b_1 - \left( A + B + \frac{b_1}{3} \right) \right)^2 - 4 \left( b_2 - \left( A + B + \frac{b_1}{3} \right) \right) \left( b_1 - \left( A + B + \frac{b_1}{3} \right) \right) - 3} \right]^2} - 4 \}, \\
 \lambda_4 = & \frac{1}{2} \left\{ \frac{1}{2} \left[ b_1 - \left( A + B + \frac{b_1}{3} \right) - \sqrt{\left( b_1 - \left( A + B + \frac{b_1}{3} \right) \right)^2 - 4 \left( b_2 - \left( A + B + \frac{b_1}{3} \right) \right) \left( b_1 - \left( A + B + \frac{b_1}{3} \right) \right) - 3} \right] - \right. \\
 & \left. - \sqrt{\frac{1}{4} \left[ b_1 - \left( A + B + \frac{b_1}{3} \right) - \sqrt{\left( b_1 - \left( A + B + \frac{b_1}{3} \right) \right)^2 - 4 \left( b_2 - \left( A + B + \frac{b_1}{3} \right) \right) \left( b_1 - \left( A + B + \frac{b_1}{3} \right) \right) - 3} \right]^2} - 4 \right\}, \\
 \lambda_5 = & \frac{1}{2} \left[ \left( A + B + \frac{b_1}{3} \right) + \sqrt{\left( A + B + \frac{b_1}{3} \right)^2 - 4} \right], \lambda_6 = \frac{1}{2} \left[ \left( A + B + \frac{b_1}{3} \right) - \sqrt{\left( A + B + \frac{b_1}{3} \right)^2 - 4} \right].
 \end{aligned}$$

Где

$$A = \sqrt[3]{-\frac{q}{2} + \sqrt{\frac{p^3}{9} + \frac{q^2}{4}}}, B = \sqrt[3]{-\frac{q}{2} - \sqrt{\frac{p^3}{9} + \frac{q^2}{4}}}, \text{ здесь}$$

$$p = -\frac{b_1^2}{3} + b_2 - 3, q = 2 \cdot \frac{b_1^3}{9} - \frac{b_1(b_2 - 3)}{3} + 2b_1 - b_3, \quad \lambda_1 \cdot \lambda_2 \cdot \lambda_3 \cdot \lambda_4 \cdot \lambda_5 \cdot \lambda_6 = 1, |\lambda_i| < 1 \quad \text{и } h \text{ — малый параметр.}$$

$$\int_{T_1} f(x) dx \approx \sum_{\alpha=0}^{m-1} \sum_{\lambda=1}^N (-1)^\alpha c_\lambda^{(\alpha)} f^{(\alpha)}(x^{(\lambda)}), \tag{1}$$

$$\text{с функционалом погрешности } \ell_N^{(\alpha)} = \varepsilon_{T_1}(x) - \sum_{\alpha=0}^{m-1} \sum_{\lambda=1}^N c_\lambda^{(\alpha)} \delta^{(\alpha)}(x - x^{(\lambda)}) \tag{2}$$

над пространством С. Л. Соболева  $\tilde{W}_2^{(m)}(T_1)$ . Где соответственно  $c_\lambda^{(\alpha)}$  и  $x^{(\lambda)}$  являются произвольными коэффициентами и узлами квадратурной формулы (1),  $f \in \tilde{W}_2^{(m)}(T_1)$ ,  $T_1$  — одномерный тор, т. е. окружность длины равной единицы и  $\alpha$  — порядок производных,  $\varepsilon_{T_1}(x)$  — характеристическая функция  $T_1$ , и  $\delta(x)$  — дельта функция Дирака.

**Определение.** Пространство  $\tilde{W}_2^{(m)}(T_1)$  — определяется как пространство функций заданных на одномерном торе  $T_1$  и имеющих все обобщённые производные порядка  $m$  суммируемые с квадратом в норме [3]

$$\left\| f / \tilde{W}_2^{(m)}(T_1) \right\|^2 = \left( \int_{T_1} f(x) dx \right)^2 + \sum_{k \neq 0} |2\pi k|^{2m} \left| \hat{f}_k \right|^2, \tag{3}$$

где  $\hat{f}_k$  — коэффициенты Фурье т. е.  $\hat{f}_k = \int_{T_1} f(x) e^{-2\pi i k x} dx$ .

В работе [3] доказана следующая теорема.

**Теорема 1.** Квадрат нормы функционала погрешности (2) квадратурной формулы типа Эрмита вида (1) над пространством  $\tilde{W}_2^{(m)}(T_1)$  равен

$$\left\| \ell_N^{(\alpha)} / \tilde{W}_2^{(m)}(T_1) \right\|^2 = \left| 1 - \sum_{\alpha=0}^{m-1} \sum_{\lambda=1}^N c_\lambda^{(\alpha)} \right|^2 + \frac{1}{(2\pi)^{2m}} \sum_{k \neq 0} \frac{\left| \sum_{\alpha=0}^{m-1} \sum_{\lambda=1}^N c_\lambda^{(\alpha)} (2\pi i)^\alpha k^\alpha e^{2\pi i k x^{(\lambda)}} \right|^2}{K^{2m}}, \tag{4}$$

где  $c_\lambda^{(\alpha)}$  — коэффициенты,  $x^{(\lambda)}$  — узлы квадратурной формулы (1).

Отыскание минимума нормы функционала погрешности по  $c_\lambda^{(\alpha)}$  и  $x^{(\lambda)}$  есть задача исследование функции на экстремум. Значения  $c_\lambda^{(\alpha)}$  и  $x^{(\lambda)}$ , реализующие этот минимум, определяют оптимальную квадратурную формулу.

Основным результатом настоящей работы является

**Теорема 2.** Оптимальная квадратурная формула типа Эрмита вида (1) в периодическом пространстве  $\tilde{W}_2^{(m)}(T_1)$  при  $m = 2(\alpha + \overline{0, 1})$ , имеет равноотстоящие узлы  $x^{(\lambda)} = \frac{\lambda}{N}$ ,  $\lambda = 1, 2, \dots, N$  и равные коэффициенты  $c_1 = c_2 = \dots = c_N = \overset{\circ}{c}$  и  $c_1^{(1)} = c_2^{(1)} = \dots = c_N^{(1)} = \overset{\circ}{c}^{(1)}$ , которые выражаются формулой

$$\dot{c} = \frac{1}{N \left( 1 + \frac{1}{(2\pi)^4} \frac{1}{N^4} \sum_{k \neq 0} \frac{1}{k^4} \right)} \text{ и } \dot{c}^{(1)} = 0. \tag{5}$$

**Доказательство.** Пусть в равенстве (4)  $m = 2$ , тогда  $\alpha = \overline{0,1}$  и в этом случае после некоторых преобразований над вторым слагаемым в равенстве (4) получаем

$$\left\| \ell_N^{(\alpha)} / \tilde{W}_2^{(m)*} (T_1) \right\|^2 = [1 - 2x_1 + x_1^2] + \frac{1}{(2\pi)^4} x_1^2 \sum_{k \neq 0} \frac{\left| \sum_{\lambda=1}^N \dot{c}_\lambda e^{2\pi i k x^{(\lambda)}} \right|^2}{k^4} + \frac{1}{(2\pi)^2} x_2^2 \sum_{k \neq 0} \frac{\left| \sum_{\lambda=1}^N c_\lambda^{(1)} e^{2\pi i k x^{(\lambda)}} \right|^2}{k^2}. \tag{6}$$

Используя результаты работы [9, 10], из (6) получим

$$\left\| \ell_N^{(\alpha)} / \tilde{W}_2^{(m)*} (T_1) \right\|^2 = [1 - 2x_1 + x_1^2] + \frac{1}{(2\pi)^4} \frac{1}{N^4} x_1^2 \sum_{k \neq 0} \frac{1}{k^4} + \frac{1}{(2\pi)^2} \frac{1}{N^2} x_2^2 \sum_{k \neq 0} \frac{1}{k^2}. \tag{7}$$

Здесь мы учитывали, что суммы  $\sum_{k \neq 0} \frac{\left| \sum_{\lambda=1}^N \dot{c}_\lambda e^{2\pi i k x^{(\lambda)}} \right|^2}{k^4}$  и  $\sum_{k \neq 0} \frac{\left| \sum_{\lambda=1}^N c_\lambda^{(1)} e^{2\pi i k x^{(\lambda)}} \right|^2}{k^2}$

достигает своего наименьшего значения, равного соответственно

$$\frac{1}{N^4} \sum_{k \neq 0} \frac{1}{k^4} \text{ и } \frac{1}{N^2} \sum_{k \neq 0} \frac{1}{k^2},$$

когда узлы  $x^{(\lambda)}$  квадратурной формулы (1) равноотстоящие и все коэффициенты  $\dot{c}_\lambda$ , также  $c_\lambda^{(1)}$  равны между собой, т. е.

$$\dot{c}_\lambda = \frac{1}{N}, c_\lambda^{(1)} = \frac{1}{N} \text{ и } x^{(\lambda)} = \frac{\lambda}{N}, \lambda = \overline{1, N}. \tag{8}$$

Правую часть (7) будем рассматривать, как функцию от  $x_1, x_2$  и обозначим ее через  $y(x_1, x_2)$  т. е.

$$y(x_1, x_2) = [1 - 2x_1 + x_1^2] + \frac{1}{(2\pi)^4} \frac{1}{N^4} x_1^2 \sum_{k \neq 0} \frac{1}{k^4} + \frac{1}{(2\pi)^2} \frac{1}{N^2} x_2^2 \sum_{k \neq 0} \frac{1}{k^2}. \tag{9}$$

Тогда из необходимого условия экстремума из (7) получим систему уравнений с двумя неизвестными  $x_1$  и  $x_2$ .

$$\left( 1 + \frac{1}{(2\pi)^4} \frac{1}{N^4} \sum_{k \neq 0} \frac{1}{k^4} \right) x_1 = 1, \left( \frac{1}{(2\pi)^2} \frac{1}{N^2} \sum_{k \neq 0} \frac{1}{k^2} \right) x_2 = 0 \tag{10}$$

Решая систему (10) и введя некоторые преобразование, последовательно находим  $x_1$  и  $x_2$ , т. е.

$$x_1 = \frac{1}{\left( 1 + \frac{1}{(2\pi)^4} \frac{1}{N^4} \sum_{k \neq 0} \frac{1}{k^4} \right)}, \text{ и } x_2 = 0. \tag{11}$$

Пусть  $\dot{c}_\lambda = \frac{1}{N}$  и  $c_\lambda^{(1)} = \frac{1}{N}$ ,  $\lambda = \overline{1, N}$  тогда имеем  $c_1 = c_2 = \dots = c_N = \dot{c}$  и  $c_1^{(1)} = c_2^{(1)} = \dots = c_N^{(1)} = \dot{c}^{(1)}$ . Отсюда следует, что

$$x_1 = \sum_{\lambda=1}^N \dot{c}_\lambda = N\dot{c} \text{ и } x_2 = \sum_{\lambda=1}^N c_\lambda^{(1)} = N\dot{c}^{(1)}. \tag{12}$$

Подставляя (11) в (12) находим оптимальные коэффициенты квадратурных формул типа Эрмита вида (1), т. е.

$$\dot{c} = \frac{1}{N \left( 1 + \frac{1}{(2\pi)^4} \frac{1}{N^4} \sum_{k \neq 0} \frac{1}{k^4} \right)} \tag{13}$$

и  $\dot{c}^{(1)} = 0$ , что и требовалось доказать. Количество ошибки на рисунке 7 распределяется согласно весам (w11, w21), сделавшим вклад в получение значения.

Получается, что ошибка распределяется следующим образом:

$$E11 = \frac{w11}{w11 + w21}$$

$$E21 = \frac{w21}{w11 + w21}$$

Сразу понятно, что выходная ошибка равна сумме E11 и E21.

Ошибку можно рассчитывать различными способами, например:

Ошибка = целевое — получившееся

Ошибка =  $|\text{целевое} - \text{получившееся}|$

Ошибка =  $(\text{целевое} - \text{получившееся})^2$

Получается, что помимо простого вычитания, можно использовать абсолютное значение, а также квадрат разности. Имеются и другие способы.

Перепишем расчет ошибки в ином виде [1]:

$$\frac{E}{w} = -\sum (\text{целевое} - \text{получившееся})^2$$

Применим к данной функции правило дифференцирования сложной функции (Chain Rule) [1]:

$$\frac{E}{w} = \frac{E}{O} \frac{O}{w}$$

Где O — выходное

Далее t — целевое

$$\frac{E}{w} = -2(t - o) \frac{O}{w}$$

$$\frac{E}{w} = -2(t - 0) \text{sigmoid}(\sum (wo))$$

Остается вопросом, как продифференцировать сигмоиду [1]:

$$\frac{d}{dx} \text{sigmoid}(x) = \text{sigmoid}(x) * (1 - \text{sigmoid}(x))$$

Таким образом, конечное выражение приходит к виду:

$$\frac{E}{w} = -2(t - o) \text{sigmoid}(\sum (wo)) (1 - \text{sigmoid}(\sum (wo))) o$$

Таким получилось выражение. Двойку вначале можно отбросить, поскольку в данном случае константа нас не интересует.

Изменение весов выражено следующим выражением:

$$w(\text{новое}) = w(\text{старое}) - \frac{E}{w}$$

Где  $\alpha$  — это скорость обучения. Это регулируемый параметр, который необходимо подбирать для каждой задачи.

Литература:

1. Соболев С. Л. Введение в теорию кубатурных формул. М.: Наука 1974. — 808 с.
2. Жамолов З. Ж. Об одном разностном аналоге оператора  $\frac{d^{2m}}{dx^{2m}}$  и его построение.
3. В кн.: Прямые и обратные задачи для дифференциальных уравнений с частными производными и их приложения. Ташкент. Фан, 1978, — с. 97–108.
4. Шадиметов Х. М. Дискретный аналог дифференциального оператора  $\frac{d^{2m}}{dx^{2m}}$  и его построение. Вопросы вычислительной и прикладной математики. — Ташкент, 1985, — с. 22–25.
5. Шадиметов Х. М., Хаатов А. Р. Построение дискретного аналога дифференциального оператора  $\frac{d^{2m}}{dx^{2m}} - \frac{d^{2m-2}}{dx^{2m-2}}$  УзМЖ, 2004, № 2, — с. 85–95.
6. Хаатов А. Р. Построение дискретного аналога дифференциального оператора  $\frac{d^4}{dx^4} + 2\frac{d^2}{dx^2} + 1$  и его свойства. УзМЖ, 2009, № 3, — с. 81–88.
7. Жалолов Ик. И. Алгоритм построения дискретного аналога  $D_h^m[\beta]$  одного оператора. Проблемы вычислительной и прикладной математики. Ташкент, 2015, № 2, — с. 48–52.

## ФИЗИКА

### Исследование множественного рождения частиц в адрон-адронных столкновениях при высоких энергиях

Абдурахимов Абдулатиф Умрзокович, кандидат физико-математических наук, доцент;  
Мадаминов Хуршиджон Мухамедович, кандидат физико-математических наук, доцент;  
Зиёитдинов Жахонгир Норбоевич, старший преподаватель  
Андижанский государственный университет (Узбекистан)

*Статья посвящена рассмотрению средней множественности заряжённых частиц при высоких энергиях и применению некоторых теоретических моделей к экспериментальным данным.*

**Ключевые слова:** физика высоких энергий, инклюзивные процессы, масштабная инвариантность, адрон-адронные столкновения

На современном этапе развития физики высоких энергий изучение процессов множественного рождения частиц является одной из центральных проблем физики элементарных частиц.

В настоящее время, в основном, изучаются характеристики одной частицы или нескольких независимо от поведения других вторичных частиц (инклюзивные процессы). В работах, рассматривающих общие свойства инклюзивных реакций, показано, что при высоких энергиях в сильных взаимодействиях, возможно, имеет место так, например масштабная инвариантность [1]. Это принципиальный вопрос и ему посвящено большое число экспериментов.

В этой статье экспериментальные результаты по средней множественности заряженных частиц сравниваются с теоретическими моделями.

Как известно, что практически невозможно исследовать процессы множественного рождения с фиксированным числом вторичных частиц, как это было сделано при  $E_0 \leq 10$  ГэВ ( $E_0$  — энергия налетающей частицы в лабораторной системе координат). Аналогичная ситуация имеет место в отношении установления природы всех вторичных частиц. Имеется ряд теоретических моделей, которые рассматривают инклюзивные реакции и предсказывают основные их характеристики при высоких энергиях.

Основная идея применения статистики для вычисления характеристик множественных процессов впервые была высказана итальянским физиком Э. Ферми. В модели Ферми предполагалось, что в адрон-адронных столкновениях образуется единая компаунд — система, из которой должны вылететь, не взаимодействуя, все конечные частицы.

Новая модель стала широко применяться для объяснения экспериментальных данных при низких энергиях ( $E_{0,лаб} \approx 2 \div 3$  ГэВ), когда рождаются одна-две новые частицы.

В начале результаты имели хорошее согласие с предсказаниями статистической модели. Однако при переходе к большому  $E_{0,лаб}$  обнаружилось несогласие экспериментальных данных с этой моделью. Главная причина заключается в том, что в подавляющем большинстве соударений отнюдь не справедлива основная гипотеза образования единой компаунд-системы. Налетающая частица обычно проскакивает вперед, отдавая на образование новых частиц лишь часть своей энергии («лидирующая частица»).

Далее выяснилось, что с ростом энергии первичной частицы, применимость модели Ферми ограничена событиями с большой множественностью вторичных частиц.

На основе модели Ферми, Померанчук и Ландау в одно и тоже время построили более современную статистическую модель [2].

Померанчук предполагал, что при соударении двух адронов образуется компаунд-система, а частицы взаимодействуют друг с другом до тех пор, пока температура системы не станет  $\sim m_\pi$  ( $m_\pi$  — масса — мезона). При этом объём системы расширяется, а множественность частиц в конечном состоянии растёт.

Основные выводы из статистической модели Ферми не согласуются с наблюдаемой, эксперименте анизотропией угловых распределений вторичных частиц, особенно нуклонов, постоянством полных сечений при высоких энергиях и малой величиной среднего поперечного импульса частиц.

Тем не менее, статистическая модель удовлетворительно описывает ряд характеристик  $\pi\bar{p}$  взаимодействий — распределения по полной энергии вторичных частиц в системе центр масс, по эффективным массам систем частиц, в которых отсутствуют резонансы и рост средней множественности от энергии. Средняя множественность заряженных частиц по модели Ферми-Ландау имеет следующее соотношение

$$\langle n_{\pm} \rangle = 2E_0^{1/4}$$

а модель Померанчука даёт

$$\langle n_{\pm} \rangle = 0,86 E_0^{1/2}$$

Фейнбергом показано, что зависимость  $\langle n_{\pm} \rangle$  от энергии для статистических подсистем

$$\langle n_{\pm} \rangle = (1 \div 1,5)E_0^{1/3}$$

Кроме того, по предсказанию статистической модели, основную долю вторичных частиц составляют  $\pi$ -мезоны (80–90%). При этом образование  $\pi$ -мезонов ( $\pi^+$ ,  $\pi^-$ ,  $\pi^0$ ) происходит с равной вероятностью. Как показано Фейнбергом процессы генерации частиц при высоких энергиях могут быть частично описаны статистическими моделями.

Существующие модели для описания процессов множественного рождения построены на основе двух типов неупругих взаимодействий: дифракционных и периферических. Для пояснения рассмотрим процесс столкновения двух адронов  $a$  и  $b$  при высоких энергиях, когда в конечном состоянии рождается определенное число частиц определенного типа. По-видимому, при высоких энергиях основной вклад в этот канал дают те события, которые соответствуют обмену вакуумными квантовыми числами между группами образовавшихся частиц. Общая форма произвольного процесса имеет вид

$$a + b \rightarrow (a_1 + \dots + a_n) + \dots + (c_1 + \dots + c_k) + \dots + (b_1 + \dots + b_m).$$

Квантовые числа частиц  $a$  и  $b$  совпадают с квантовыми числами групп частиц  $(a_1, a_2, a_3, \dots, a_n)$  и  $(b_1, b_2, b_3, \dots, b_m)$  соответственно. Причем инвариантная масса каждой из групп частиц конечна и слабо зависит от  $S$  при  $S \rightarrow \infty$  ( $S$  — полная энергия). Квантовые числа системы частиц  $(c_1, c_2, c_3, \dots, c_k)$  совпадают с вакуумными. Здесь частицы  $a_i$  и  $b_i$  являются продуктами дифракции  $a$  и  $b$  соответственно, а частицы  $c_i$  продуктами пионизации.

Из дифракционной модели следует, что полное сечение рассматриваемого процесса остаётся постоянным, а средняя множественность растет с энергией логарифмически. Действительно, сечение  $\sigma_n$  при больших множественностях выражается соотношением  $\sigma_n \sim n^{-c}$  ( $1 < c \leq 2$ ). Средняя множественность в таком случае (при  $\geq 2$  и  $c = 1$ ) имеет вид

$$\langle n_{\pm} \rangle \sim \int_{n=2}^{N(S)} \frac{dn}{n} \sim \ln N(S).$$

(где  $N(S) = \sqrt{S}/m_{\pi}$ ).

Теперь перейдем к рассмотрению некоторых свойств мультипериферической модели. Мультипериферическая модель впервые была рассмотрена Амати, Фубини, Стангеллини и Тонини (AFST — модель, см. рис. 1).

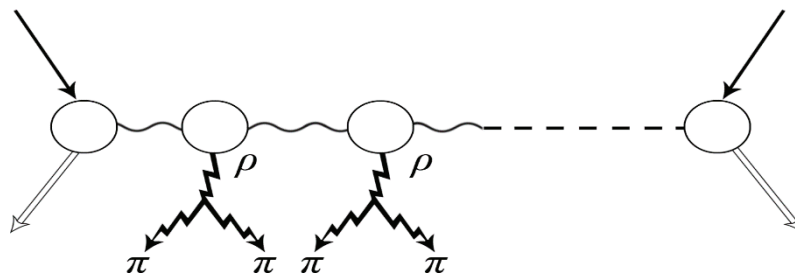


Рис. 1. Фейнмановская диаграмма модели AFST (мультипериферическая модель) полностью периферического взаимодействия

Многие экспериментальные и теоретические работы утверждают, что существенный вклад в полное сечение взаимодействия адронов при высоких энергиях дают процессы мультипериферического типа. Характерная особенность этих процессов состоит в том, что все рожденные частицы имеют малые поперечные импульсы, а их продольные импульсы упорядочены, так что импульс каждой следующей частицы меньше чем импульс предыдущей. При этом полные энергии соседних адронов  $S_{i,i+1} = (P_i + P_{i+1})^2$  и квадраты переданных импульсов  $q_i^2$  невелики (не растут с ростом полной энергии). Если ограничиться только такими процессами, то можно вычислить сечение рассеяния адронов при

высоких энергиях. Мультипериферические процессы объясняют многие качественные и количественные стороны сильных взаимодействий (при  $S \rightarrow \infty$ ): постоянное полное сечение, логарифмический рост множественности при возрастании энергии, масштабную инвариантность для инклюзивных реакций и факторизацию.

Логарифмический рост множественности является наиболее характерным предсказанием мультипериферических моделей и основным отличием их от моделей статистического типа.

В настоящее время для сравнения с экспериментальными результатами для неупругих процессов при высоких энергиях часто пользуются другим вариантом мультипериферической модели, предложенной Чаном, Лоскиевичем и Аллисоном (CLA — модель).

В CLA модели амплитуда представляется в виде суммы парциальных периферических диаграмм. Амплитуды для отдельной диаграммы записывается

$$|A| = \prod_{i=1}^{n-1} \left( \frac{g_i S_i + ca}{S_i + a} \right) \left( \frac{S_i + a}{a} \right)^{\alpha_i} \left( \frac{S_i + b_i}{b_i} \right)^{t_i},$$

где  $n$  — число частиц в канале;  $a$ ,  $b_i$ ,  $c$  и  $g_i$  — параметры (универсальные константы);  $\alpha_i$  — точка пересечения  $i$ -й траектории Редже с осью  $t = 0$ ;  $t_i$  — квадрат переданного 4-импульса от падающей частицы к  $i$ -й;  $S_i$  — квадрат инвариантной энергии частиц  $i$  и  $i+1$  за вычетом квадрата суммы их масс покоя. Возможные для рассматриваемой топологии событий диаграммы получаются с учетом всех перестановок вторичных частиц, соответствующих обмену квантовыми числами известных частиц.

Модель удовлетворительно описывает такие характеристики  $\pi^-p$  взаимодействий как угловые распределения барионов и мезонов в системе центра масс, распределение вторичных частиц по продольному и поперечному импульсу и зависимость среднего поперечного импульса от продольного. Однако при низких множественностях наблюдается расхождение предсказаний модели с экспериментом. Это расхождение обусловлено, вероятно, влиянием образования резонансов, не учитываемого в данной модели. В дальнейшем развитии модели были предприняты попытки включить образование резонансов. В этом случае в узлах диаграммы образуются двухпионные резонансы (бозоны). Предсказания CLA — модели, полученные после этого, лучше согласуются с экспериментом. Однако в этом случае необходимо вводить в модель для каждой реакции эмпирические параметры (вероятности рождения резонансов), что существенно снижает общность модели.

По мультипериферической модели зависимость множественности вторичных заряженных частиц от энергии имеет вид [3].

$$\langle n_{\pm} \rangle = AlgE_0$$

Многие теоретические модели приводят к пуассоновскому или дираковскому распределению генерированных частиц [4].

Литература:

1. Абдурахимов А. У., Зайнабидинов С. З., Курбанов А. О., Мадаминов Х. М. Множественные процессы и масштабная инвариантность // Материалы VIII Конференции «РНПК». — Ташкент, 2015. — С. 26–28.
2. Ландау Л. Д. // Известия АН СССР. — 1953. — № 17. — С. 51.
3. Абдурахимов А. У., Мадаминов Х. М., Зиёитдинов Ж. Н. Исследование средней множественности заряженных частиц адрон-адронных взаимодействиях при высоких энергиях ( $E_0 \geq 10$  ГэВ). // Материалы IX Конференции «РНПК». — Ташкент, 2016. — С. 232–234.
4. Абдурахимов А. У., Мадаминов Х. М., Зиёитдинов Ж. Н. Электрон и дельта-функция Дирака // Молодой ученый. — 2017. — № 1. — С. 1–4.

## Как компьютерное моделирование помогает школьникам изучать основы теории поля

Данилов Олег Евгеньевич, кандидат педагогических наук, доцент  
Глазовский государственный педагогический институт имени В. Г. Короленко (Удмуртская Республика)

*В статье приводятся примеры использования компьютерных моделей электростатических полей точечных зарядов для формирования понятия электрического поля.*



**Ключевые слова:** обучение физике, теория поля, визуализация, компьютерное моделирование, компьютерная модель, модель, электростатическое поле, силовые линии, эквипотенциальные линии, линии равного потенциала, электрический заряд

Кратко визуализацию можно охарактеризовать как мысленное представление некоторых образов. Каждый из нас занимается визуализацией, только зачастую этот процесс происходит неосознанно. Например, визуализация происходит, когда возникают образы при чтении книги. Человек не прилагает для этого специальных усилий, эти образы появляются сами собой. Однако бывает, что люди визуализируют и осознанно. Человек может представлять мысленно ту или иную ситуацию, например, предстоящее выступление с докладом на конференции.

Компьютерная визуализация предполагает визуальное представление результатов каких-либо исследований с помощью средств компьютерной графики [2]. Она помогает человеку переводить абстрактные образы в визуальные. Такое представление данных облегчает обработку информации и обмен ею. Наиболее важная особенность этой визуализации заключается в создании оптических образов объектов, которые нельзя увидеть. Многие физические эксперименты имеют цель, заключающуюся в том, что нужно сделать физические процессы или пространственные распределения видимыми. Например, к ним можно отнести эксперименты в камере Вильсона, подкрашивание ламинарных потоков жидкости, эксперименты в аэродинамической трубе и т.п.

Одной из целей изучения физики в школе является формирование у учащихся представлений о физической картине мира [5, с. 4; 6, с. 4]. Среди задач, решение которых обеспечивает достижение этой цели, можно выделить знакомство учащихся с методом научного познания

и методами исследования объектов и явлений природы [5, с. 4]. Важным инструментом научного познания на современном этапе является компьютерное моделирование [4], поэтому учащиеся должны быть знакомы с ними понимать, как можно его использовать для познания окружающего мира. Продемонстрировать возможности компьютера при моделировании тех или иных физических объектов можно, рассматривая на уроках физики понятие электрического поля [1, с. 4–29; 3, с. 4–10; 6, с. 29].

Графическое представление электростатического поля с помощью векторов напряженности, изображенных в различных точках поля, неудобно. Векторы накладываются друг на друга, при этом получается очень запутанная и непонятная для обучающихся картина. Считается, что более наглядным является метод, предложенный М. Фарадеем, который заключается в изображении электростатических полей с помощью силовых линий (линий напряженности). Эти линии не пересекаются, так как в каждой точке вектор напряженности имеет только одно направление. Кроме того, для изображения полей используются линии равного потенциала (или эквипотенциальные линии), то есть такие, в каждой точке которых электростатический потенциал имеет одно и то же значение. На рис. 1 показано поле двух точечных электрических зарядов, изображенное с помощью силовых и эквипотенциальных линий.

При обучении важно показать школьникам, чем отличаются поля двух одинаковых по модулю точечных электрических зарядов, если в одном случае имеем заряды од-

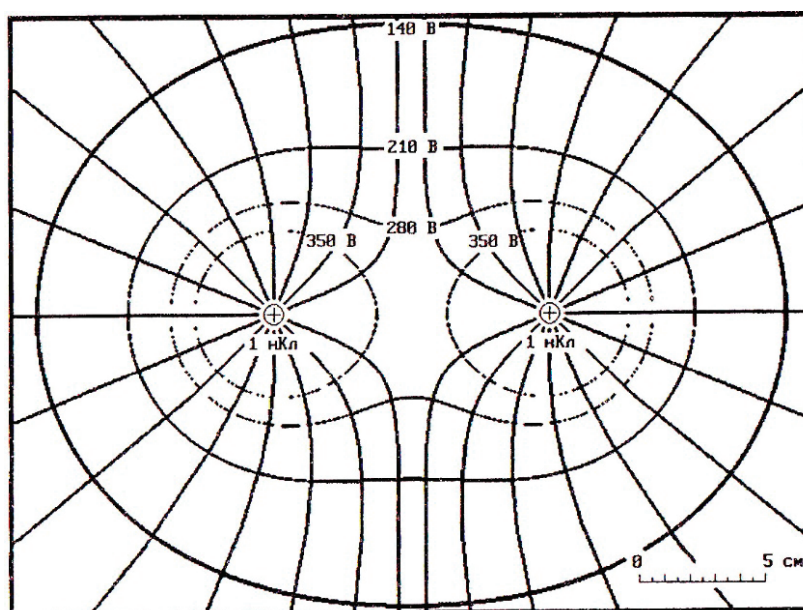


Рис. 1. Изображение линий равного потенциала и силовых линий поля двух одинаковых по величине точечных зарядов одного знака

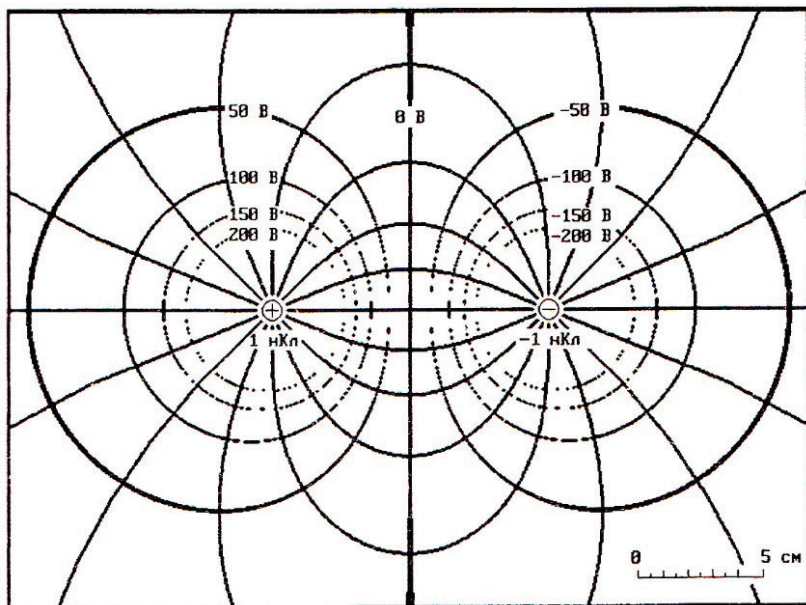


Рис. 2. Изображение линий равного потенциала и силовых линий поля двух одинаковых по величине точечных зарядов противоположных знаков

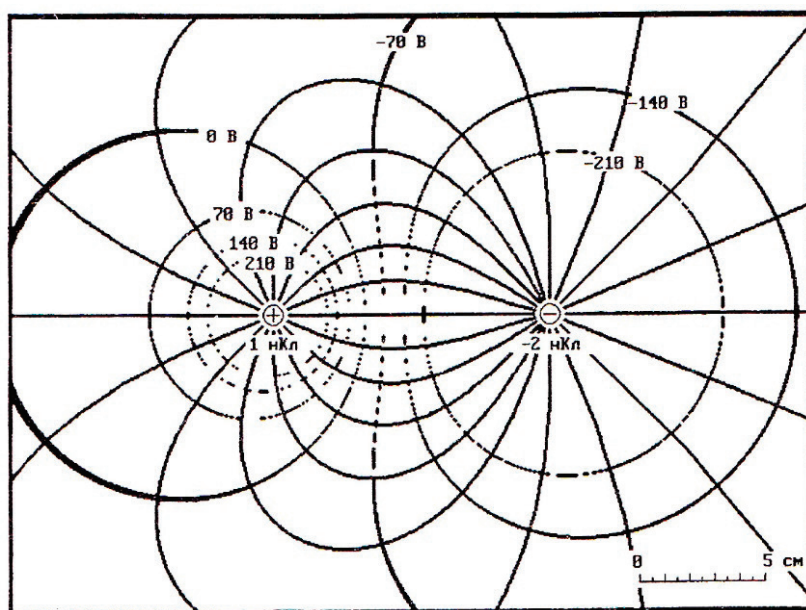


Рис. 3. Изображение линий равного потенциала и силовых линий поля двух разных по величине точечных зарядов противоположных знаков

ного знака (рис. 1), а в другом — разных знаков (рис. 2). Также с дидактической точки зрения важной является демонстрация, показывающая, как изменяется картина поля, если абсолютные величины зарядов изменяются (рис. 2 и 3).

Часто преподаватель ограничивается демонстрацией полей только двух зарядов, что является явно недостаточным. Необходимо показать учащимся, как выглядят и более сложные по конфигурации поля (рис. 4 и 5), созданные большим, чем два, количеством точечных зарядов.

Наглядное изображение поля в виде силовых линий дает представление о топологии поля. Наибольшей на-

глядностью при этом обладают двумерные поля или поля, обладающие аксиальной симметрией, для которых можно построить двумерные карты линий поля. Делать это «вручную» достаточно точно очень сложно. Картина получается очень приблизительной. В этом случае на помощь может прийти компьютер. Существует огромное количество пакетов программ, способных по заданным параметрам представить наглядную картину поля. Однако их недостатком является закрытость, или точнее, недоступность пользователю алгоритма визуализации поля. Большую ценность имеет обучение учащихся построению

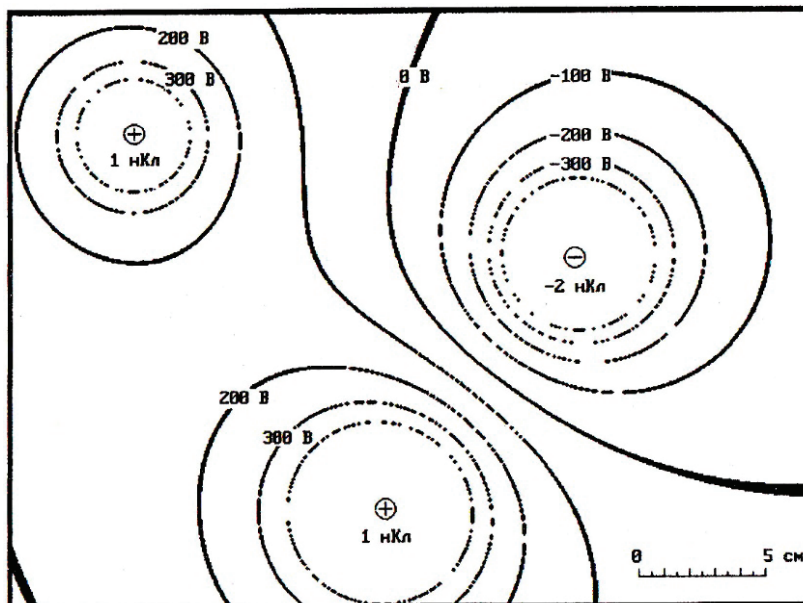


Рис. 4. Линии равного потенциала поля трех точечных зарядов

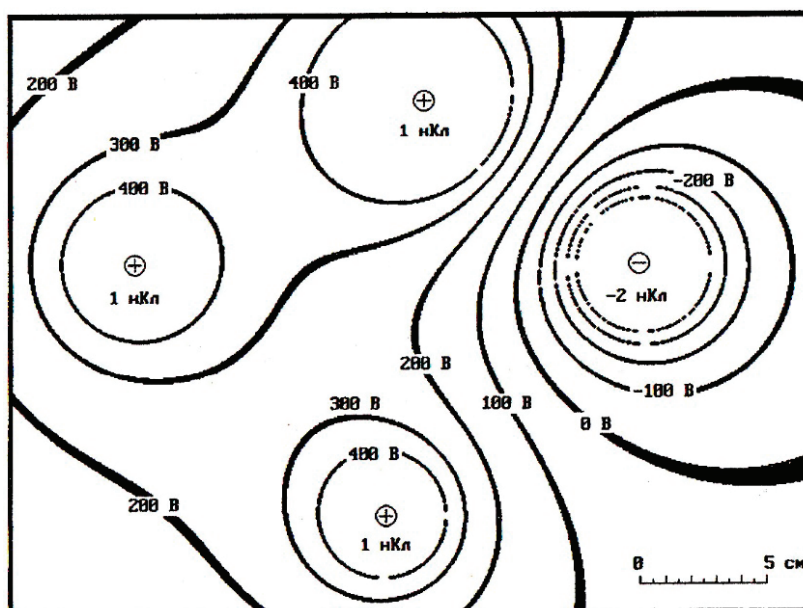


Рис. 5. Линии равного потенциала поля четырех точечных зарядов

картины поля с помощью алгоритмических языков, когда применение алгоритма построения помогает понять теорию поля, математический аппарат которой довольно сложен и недоступен учащимся для понимания.

Например, вряд ли большинство школьников способны понять запись:

$$\vec{E} = -grad\phi.$$

Однако они довольно легко способны понять геометрическую интерпретацию этого математического выражения: вектор напряженности электрического поля всегда направлен в сторону, противоположную наиболее быстрейшему возрастанию электрического потенциала поля.

Это и может быть реализовано ими в алгоритме построения линий напряженности электрического поля. Иными словами, при построении линий поля последовательность действий будет следующая. Построение каждой линии начинается от места размещения точечного электрического заряда. При этом заранее определяется число направлений, в которых будет осуществляться построение линий (обычно сначала они равноудалены друг от друга). Выбирается шаг вдоль линии (длину прямолинейного отрезка). Из таких прямолинейных отрезков небольшой длины и будет состоять линия напряженности. Перемещаясь в заданном направлении, попадаем в точку, вокруг которой находится множество равноудаленных точек, в которых определя-

ется значение электрического потенциала. Ясно, что эти точки размещены на окружности с радиусом, равным шагу вдоль линии. Определяются разности потенциалов точки в центре окружности и точек на ее дуге. Находится наибольшее значение разности. В результате осуществляется построение линии в противоположную сторону. Перемещаемся в следующую точку и повторяем все действия. Построение одной линии завершается тогда, когда линия достигает места размещения другого точечного заряда. Затем алгоритм применяется для построения следующей линии. Таким образом основы теории поля запоминаются и осознаются учащимися именно при составлении такой компьютерной программы.

Построение эквипотенциальных линий осуществляется проще. Нужно выбрать интервал, через который будут строиться такие линии, и отмечать точки, в которых

потенциал одинаков. Однако, учитывая то, что экран компьютера дискретен, а расчет потенциала приближителен, таких точек вообще может не быть. Поэтому строятся не линии, в каждой точке которых потенциал одинаков, а линии, в точках которых значения потенциала находятся в некотором заданном небольшом интервале. В связи с этим линии будут иметь неодинаковую толщину, так как в некоторых частях поля значения потенциала изменяются по мере продвижения по полю быстрее (рис. 4 и 5).

Рассмотренные в статье алгоритмы построения линий напряженности и равного потенциала не являются оптимальными в плане программирования и наиболее точно отражающими картину поля, они оптимальны в плане обучения. Строя с их помощью картину поля на экране компьютера, учащиеся знакомятся с элементами теории поля, изучить которые с помощью математического аппарата они пока не могут.

#### Литература:

1. Голубева И.С. Физика 10: Электростатика: Рабочая тетрадь / И.С. Голубева, О.Е. Данилов, Р.В. Майер, А.В. Проказов; Под ред. В.В. Майера. — Глазов: ГГПИ, 1997. — 80 с.
2. Данилов О.Е. Компьютерная визуализация учебной информации по физике / О.Е. Данилов // Школьная педагогика. — 2016. — № 2. — С. 26–30.
3. Данилов О.Е. Физика 8: Электрические и магнитные явления: Рабочая тетрадь / О.Е. Данилов, Ю.В. Иванов, Т.Г. Мельм, Е.Г. Московкина; Под ред. В.В. Майера. — Глазов: ГГПИ, 1997. — 80 с.
4. Данилов О.Е. Формирование умения проводить теоретическое исследование при изучении распределения физической величины в пространстве с помощью компьютерной модели / О.Е. Данилов // Дистанционное и виртуальное обучение. — 2013. — № 7. — С. 84–94.
5. Примерные программы по учебным предметам. Физика. 7–9 классы. Естествознание. 5 класс: проект. — 2-е изд. — М.: Просвещение, 2010. — 80 с.
6. Примерные программы по учебным предметам. Физика. 7–9 классы: проект. — М.: Просвещение, 2011. — 48 с.

## Математическая модель асинхронного двигателя с переменными $\psi_r$ — $\psi_m$ на выходе интегрирующих звеньев в Simulink

Емельянов Александр Александрович, доцент;

Бесклеткин Виктор Викторович, ассистент;

Орлов Евгений Сергеевич, студент;

Романов Александр Андреевич, студент;

Строкова Татьяна Александровна, студент;

Соснин Александр Сергеевич, студент;

Иванин Александр Юрьевич, студент

Российский государственный профессионально-педагогический университет (г. Екатеринбург)

Габзалилов Эльвир Фиргатович, студент;

Аюпов Вадим Илхамович, студент

Уральский государственный горный университет (г. Екатеринбург)

Данная работа является продолжением статьи [1]. Проекция векторов  $\bar{\psi}_r$  и  $\bar{\psi}_m$  выведены на основе интегрирующих звеньев с моделированием в Simulink.

В работе [1] было получено уравнение (13) для расчета  $\psi_{rx}$  в Script-Simulink:

$$\frac{1}{\Omega_{\sigma}} \cdot S \cdot \psi_{rx} = \frac{r_{rk}}{l_{\sigma r}} \cdot \psi_{mx} - \frac{r_{rk}}{l_{\sigma r}} \cdot \psi_{rx} + (\omega_{\kappa} - \omega \cdot z_p) \cdot \psi_{ry}.$$

Выразим потокосцепление  $\psi_{rx}$  по оси (+1):

$$\psi_{rx} = \left[ \underbrace{\frac{r_{rk}}{l_{\sigma r}} \cdot (\psi_{mx} - \psi_{rx})}_1 + \underbrace{(\omega_k - \omega \cdot z_p) \cdot \psi_{ry}}_2 \right] \cdot \Omega_{\delta} \cdot \frac{1}{s}$$

Структурная схема для определения  $\psi_{rx}$  приведена на рис. 1.

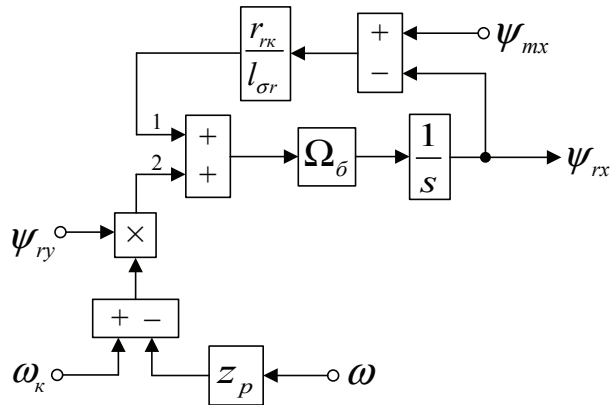


Рис. 1. Структурная схема для определения потокосцепления  $\psi_{rx}$  в Script-Simulink

Преобразуем структурную схему на рис. 1 в оболочку, позволяющую производить расчет коэффициентов в отдельном блоке Subsystem. Для этого вместо операторов с коэффициентами, рассчитываемыми в Script, установим блоки перемножения, к которым подведены сигналы с результатами расчетов в Simulink, как показано на рис. 2.

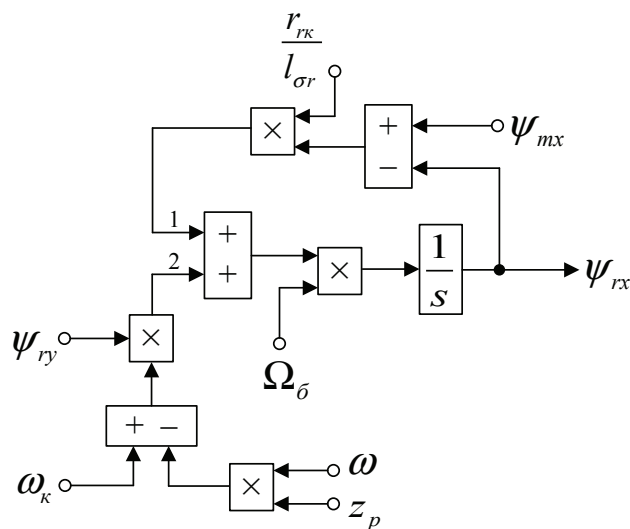


Рис. 2. Структурная схема для определения потокосцепления  $\psi_{rx}$  в Simulink

Для определения  $\psi_{mx}$  приведем уравнение (14) из работы [1]:

$$u_{sx} = \frac{l_{\sigma\delta}}{l_{\sigma r}} \cdot \left( \frac{1}{\Omega_{\delta}} \cdot s \cdot \psi_{mx} \right) + \left( \frac{r_s}{k_r \cdot l_{\sigma r}} - \frac{l_{\sigma s}}{l_{\sigma r}} \cdot \frac{r_{rk}}{l_{\sigma r}} \right) \cdot \psi_{mx} - \left( \frac{r_s}{l_{\sigma r}} - \frac{l_{\sigma s}}{l_{\sigma r}} \cdot \frac{r_{rk}}{l_{\sigma r}} \right) \cdot \psi_{rx} + \frac{l_{\sigma s}}{l_{\sigma r}} \cdot z_p \cdot (\omega \cdot \psi_{ry}) - \frac{l_{\sigma\delta}}{l_{\sigma r}} \cdot (\omega_k \cdot \psi_{my})$$

Перенесем слагаемое  $\frac{l_{\sigma\delta}}{l_{\sigma r}} \cdot \left( \frac{1}{\Omega_{\delta}} \cdot s \cdot \psi_{mx} \right)$  в левую часть и умножим обе части уравнения на  $l_{\sigma r}$ :

$$\left( l_{\sigma\delta} \cdot \frac{1}{\Omega_{\delta}} \cdot s \right) \cdot \psi_{mx} = l_{\sigma r} \cdot u_{sx} - \left( \frac{r_s}{k_r} - \frac{l_{\sigma s} \cdot r_{rk}}{l_{\sigma r}} \right) \cdot \psi_{mx} + \left( r_s - \frac{l_{\sigma s} \cdot r_{rk}}{l_{\sigma r}} \right) \cdot \psi_{rx} - l_{\sigma s} \cdot z_p \cdot (\omega \cdot \psi_{ry}) + l_{\sigma\delta} \cdot (\omega_k \cdot \psi_{my})$$

Обозначим  $\frac{r_s}{k_r} - \frac{l_{\sigma s} \cdot r_{rk}}{l_{\sigma r}} = r_{s7}$  и  $r_s - \frac{l_{\sigma s} \cdot r_{rk}}{l_{\sigma r}} = r_{s8}$ .

$$\left( l_{\sigma_3} \cdot \frac{1}{\Omega_{\bar{\sigma}}} \cdot s \right) \cdot \psi_{mx} = l_{\sigma r} \cdot u_{sx} - r_{s7} \cdot \psi_{mx} + r_{s8} \cdot \psi_{rx} - l_{\sigma s} \cdot z_p \cdot (\omega \cdot \psi_{ry}) + l_{\sigma_3} \cdot (\omega_k \cdot \psi_{my}).$$

Выразим  $\psi_{mx}$  по оси (+1):

$$\psi_{mx} = \left[ \underbrace{l_{\sigma r} \cdot u_{sx}}_4 - \underbrace{r_{s7} \cdot \psi_{mx}}_1 + \underbrace{r_{s8} \cdot \psi_{rx}}_3 - \underbrace{l_{\sigma s} \cdot z_p \cdot (\omega \cdot \psi_{ry})}_2 + \underbrace{l_{\sigma_3} \cdot (\omega_k \cdot \psi_{my})}_5 \right] \cdot \frac{\Omega_{\bar{\sigma}}}{l_{\sigma_3}} \cdot \frac{1}{s}.$$

Структурная схема для определения  $\psi_{mx}$  приведена на рис. 3.

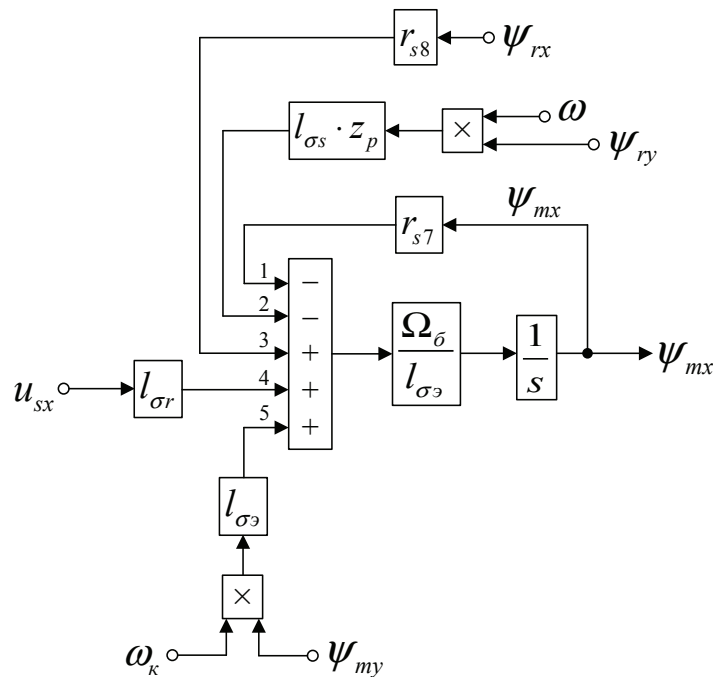


Рис. 3. Структурная схема для определения  $\psi_{mx}$  в Script-Simulink

Расчет коэффициентов будем производить в отдельном блоке Subsystem, поэтому вносим в структурную схему на рис. 3 блоки перемножения (рис. 4).

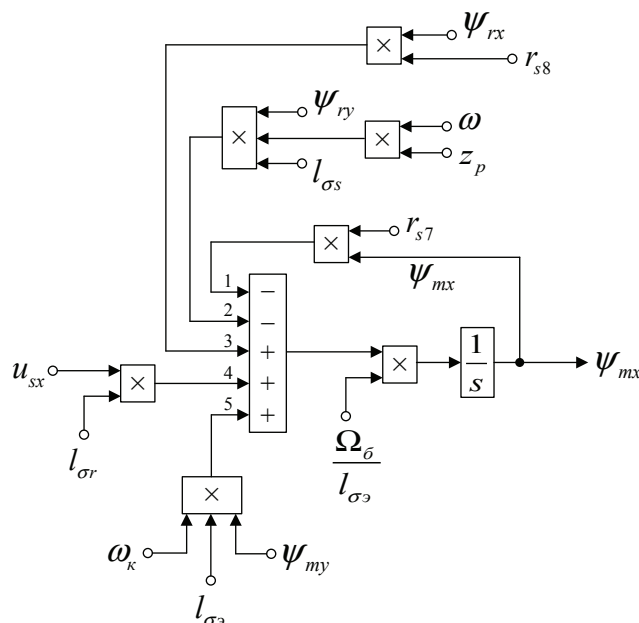


Рис. 4. Структурная схема для определения  $\psi_{mx}$  в Simulink

Аналогично, определим  $\psi_{ry}$  и  $\psi_{my}$  по оси (+j).

Из уравнения (15), полученного в работе [1], выразим  $\psi_{ry}$ :

$$\frac{1}{\Omega_{\delta}} \cdot s \cdot \psi_{ry} = \frac{r_{rk}}{l_{\sigma r}} \cdot \psi_{my} - \frac{r_{rk}}{l_{\sigma r}} \cdot \psi_{ry} - (\omega_{\kappa} - \omega \cdot z_p) \cdot \psi_{rx};$$

$$\psi_{ry} = \left[ \underbrace{\frac{r_{rk}}{l_{\sigma r}} \cdot (\psi_{my} - \psi_{ry})}_2 - \underbrace{(\omega_{\kappa} - \omega \cdot z_p) \cdot \psi_{rx}}_1 \right] \cdot \Omega_{\delta} \cdot \frac{1}{s}.$$

Структурная схема для определения  $\psi_{ry}$  представлена на рис. 5.

Схема для расчета  $\psi_{ry}$  в Simulink приведена на рис. 6.

Для определения  $\psi_{my}$  приведем уравнение (16) из работы [1]:

$$u_{sy} = \frac{l_{\sigma z}}{l_{\sigma r}} \cdot \left( \frac{1}{\Omega_{\delta}} \cdot s \cdot \psi_{my} \right) + \left( \frac{r_s}{k_r \cdot l_{\sigma r}} - \frac{l_{\sigma s}}{l_{\sigma r}} \cdot \frac{r_{rk}}{l_{\sigma r}} \right) \cdot \psi_{my} - \left( \frac{r_s}{l_{\sigma r}} - \frac{l_{\sigma s}}{l_{\sigma r}} \cdot \frac{r_{rk}}{l_{\sigma r}} \right) \cdot \psi_{ry} - \frac{l_{\sigma s}}{l_{\sigma r}} \cdot z_p \cdot (\omega \cdot \psi_{rx}) + \frac{l_{\sigma z}}{l_{\sigma r}} \cdot (\omega_{\kappa} \cdot \psi_{mx}).$$

Перенесем слагаемое  $\frac{l_{\sigma z}}{l_{\sigma r}} \cdot \left( \frac{1}{\Omega_{\delta}} \cdot s \cdot \psi_{my} \right)$  в левую часть и умножим обе части уравнения на  $l_{\sigma r}$ :

$$\left( l_{\sigma z} \cdot \frac{1}{\Omega_{\delta}} \cdot s \right) \cdot \psi_{my} = l_{\sigma r} \cdot u_{sy} - \underbrace{\left( \frac{r_s}{k_r} - \frac{l_{\sigma s} \cdot r_{rk}}{l_{\sigma r}} \right)}_{r_{s7}} \cdot \psi_{my} + \underbrace{\left( r_s - \frac{l_{\sigma s} \cdot r_{rk}}{l_{\sigma r}} \right)}_{r_{s8}} \cdot \psi_{ry} + l_{\sigma s} \cdot z_p \cdot (\omega \cdot \psi_{rx}) - l_{\sigma z} \cdot (\omega_{\kappa} \cdot \psi_{mx}).$$

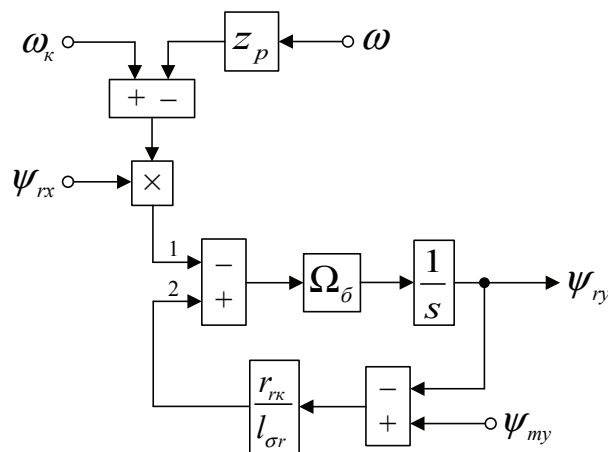


Рис. 5. Структурная схема для определения  $\psi_{ry}$

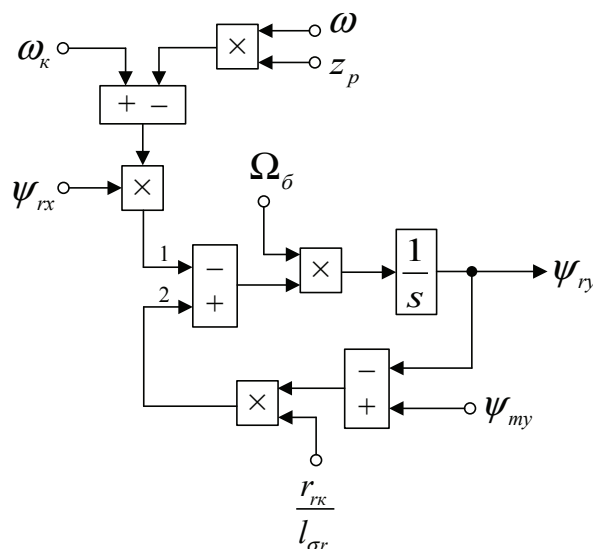


Рис. 6. Структурная схема для определения  $\psi_{ry}$  в Simulink

Отсюда  $\psi_{my}$  определится в следующей форме:

$$\psi_{my} = \left[ \underbrace{l_{\sigma r} \cdot u_{sy}}_2 - \underbrace{r_{s7} \cdot \psi_{my}}_5 + \underbrace{r_{s8} \cdot \psi_{ry}}_3 + \underbrace{l_{\sigma s} \cdot z_p \cdot (\omega \cdot \psi_{rx})}_4 - \underbrace{l_{\sigma \varepsilon} \cdot (\omega_k \cdot \psi_{mx})}_1 \right] \cdot \frac{\Omega_{\delta}}{l_{\sigma \varepsilon}} \cdot \frac{1}{s}$$

Структурная схема для определения  $\psi_{my}$  представлена на рис. 7.

Схема для расчета  $\psi_{my}$  в Simulink дана на рис. 8.

На рис. 9 представлена структурная схема для реализации уравнения электромагнитного момента:

$$m = (\psi_{my} \cdot \psi_{rx} - \psi_{mx} \cdot \psi_{ry}) \cdot \zeta_N / l_{\sigma r}$$

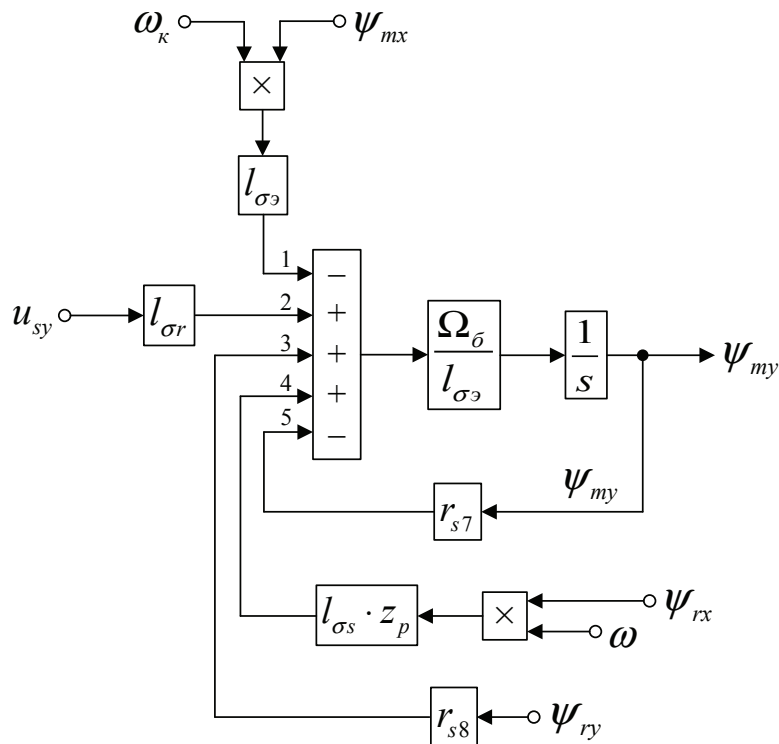


Рис. 7. Структурная схема для определения  $\psi_{my}$

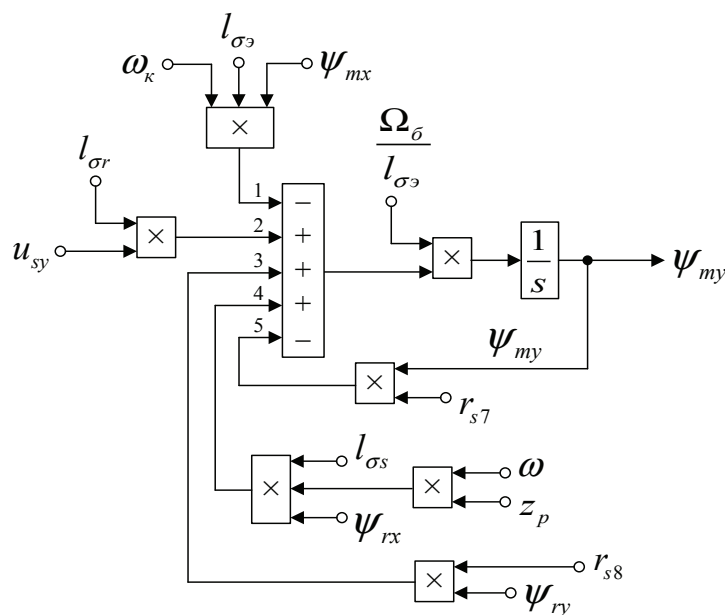


Рис. 8. Структурная схема для определения  $\psi_{my}$  в Simulink



Из уравнения движения выразим механическую угловую скорость вращения вала двигателя (рис. 10):

$$m - m_c = T_j \cdot s \cdot \omega;$$

$$\omega = (m - m_c) \cdot \frac{1}{T_j} \cdot \frac{1}{s}.$$

Математическая модель асинхронного двигателя с короткозамкнутым ротором с переменными  $\psi_r - \psi_m$  на выходе интегрирующих звеньев в Simulink дана на рис. 11, ..., 15.

Эту же схему можно представить в более компактной форме с использованием блоков Goto и From (рис. 16) и отдельных субблоков с расчетами потокоцеплений, приведенных на рис. 17 и 18.

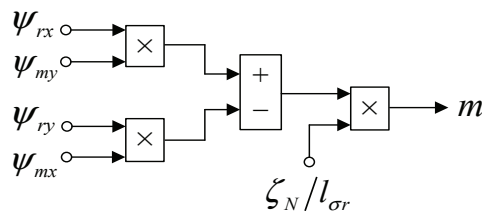


Рис. 9. Математическая модель определения электромагнитного момента  $m$  в Simulink

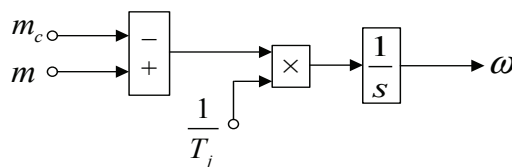


Рис. 10. Математическая модель уравнения движения в Simulink

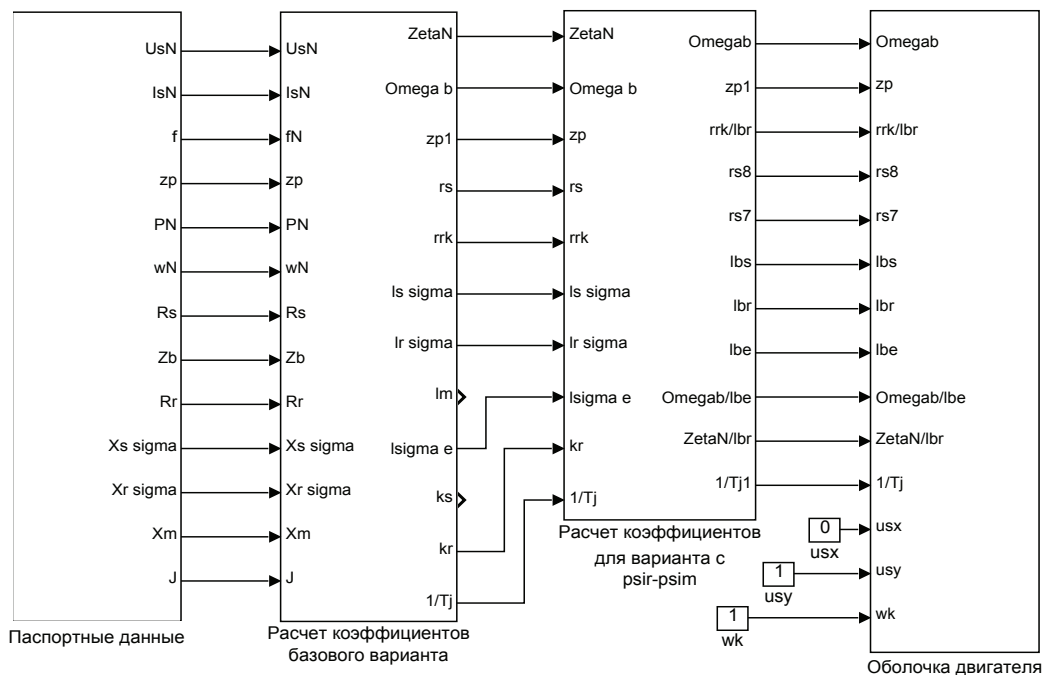


Рис. 11. Общая схема математической модели асинхронного двигателя с переменными  $\psi_r - \psi_m$  на выходе интегрирующих звеньев в Simulink

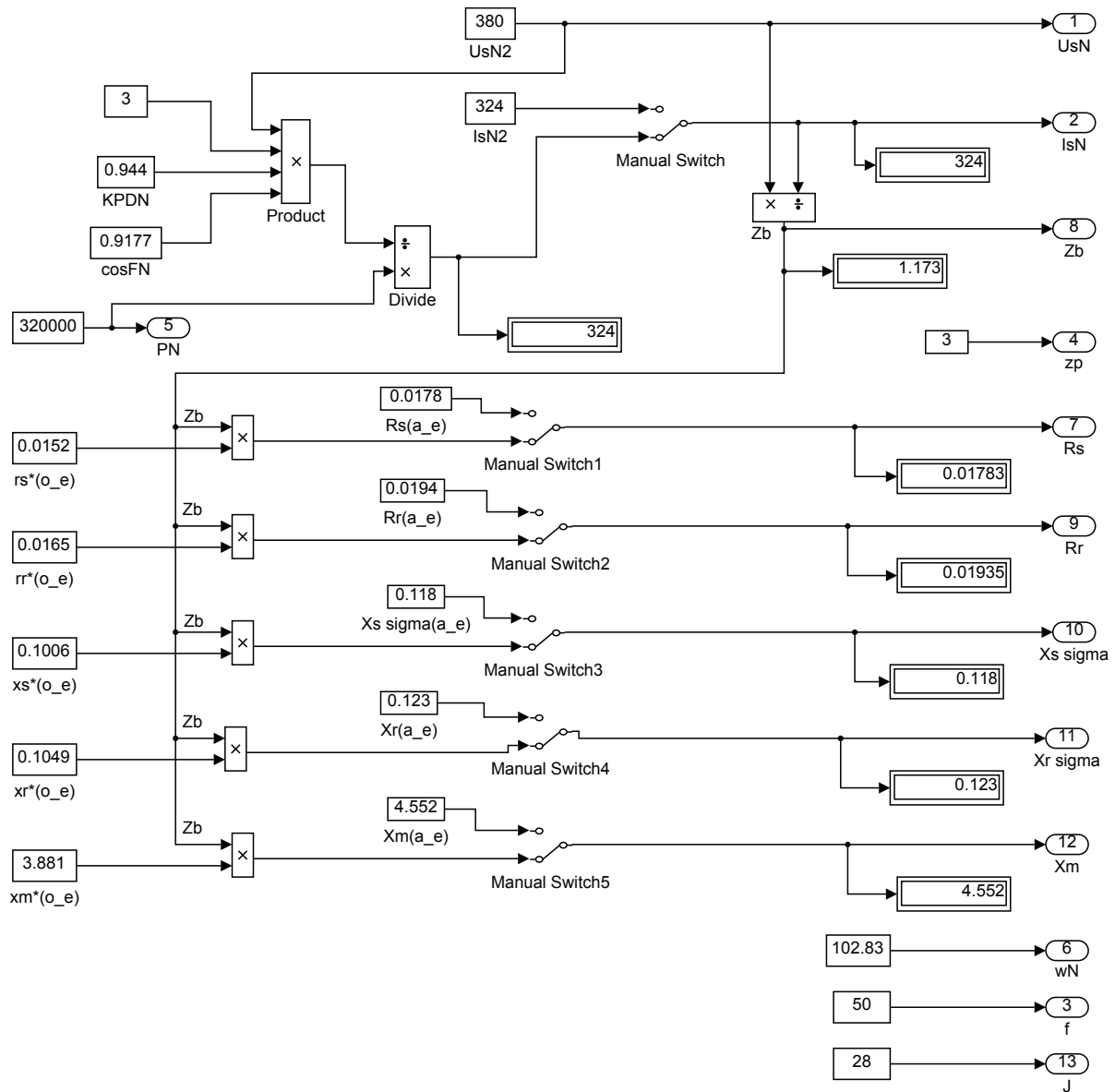


Рис. 12. Паспортные данные

В работах [2] и [3] дан образец расчета параметров асинхронного двигателя.

*Номинальные данные:*

Номинальный режим работы

Номинальная мощность

Номинальное фазное напряжение

Номинальный фазный ток

Номинальная частота

Номинальная синхронная скорость

Номинальная скорость ротора

Номинальный КПД

Номинальный коэффициент мощности

Число пар полюсов

*Параметры T-образной схемы замещения при номинальной частоте:*

Активное сопротивление обмотки статора

Индуктивное сопротивление рассеяния обмотки статора

Активное сопротивление обмотки ротора, приведенное к статору

$$S1;$$

$$P_N = 320 \text{ кВт};$$

$$U_{s,N} = 380 \text{ В};$$

$$I_{s,N} = 324 \text{ А};$$

$$f_N = 50 \text{ Гц};$$

$$\Omega_{0,N} = 104,7 \text{ рад/с};$$

$$\Omega_N = 102,83 \text{ рад/с};$$

$$\eta_N = 0,944;$$

$$\cos\phi_N = 0,92;$$

$$z_p = 3.$$

$$R_s = 0,0178 \text{ Ом};$$

$$X_{s\sigma} = 0,118 \text{ Ом};$$

$$R_r = 0,0194 \text{ Ом};$$

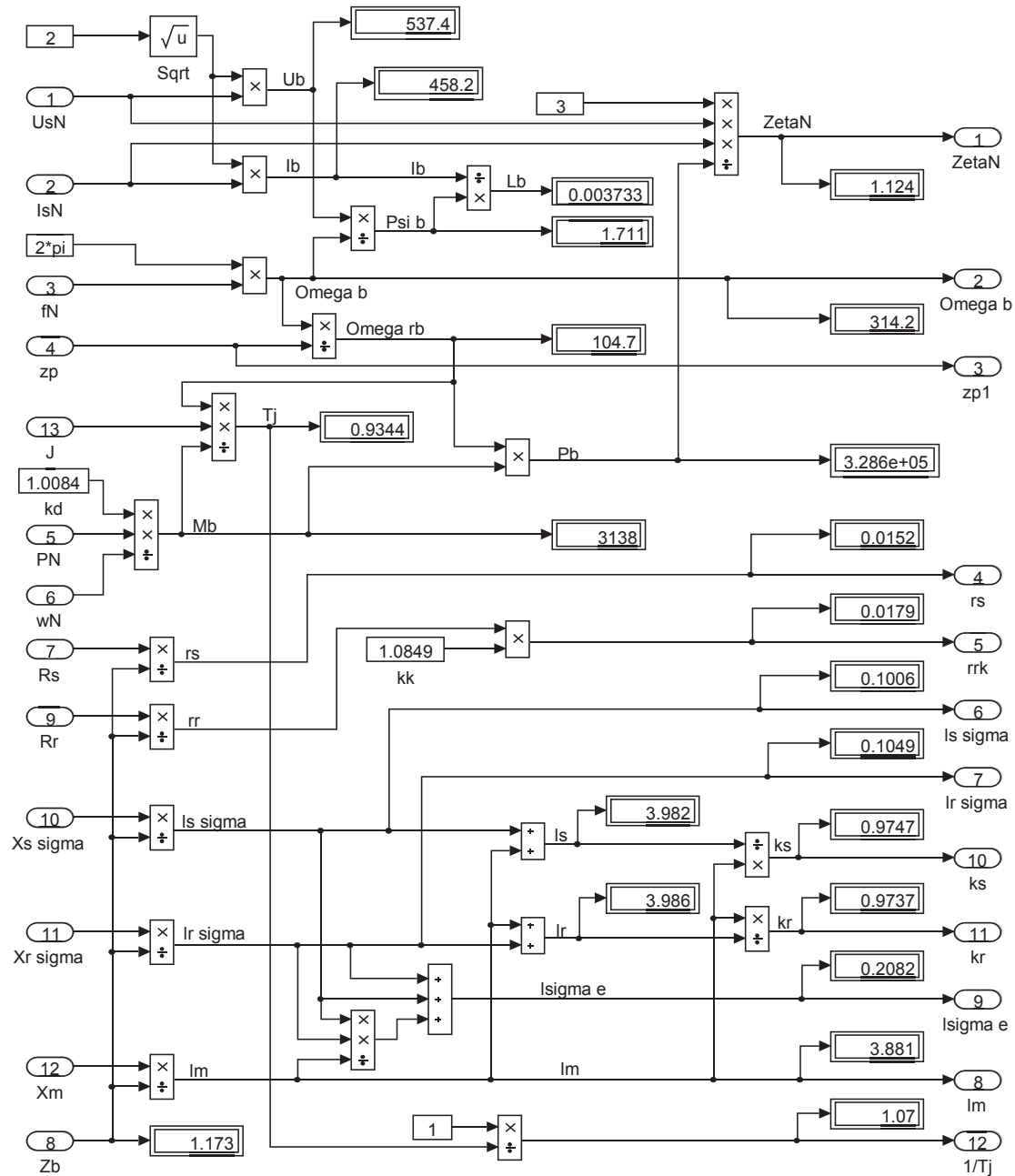


Рис. 13. Расчет коэффициентов базового варианта

Индуктивное сопротивление рассеяния обмотки ротора, приведенное к статору

$$X_{r\sigma} = 0,123 \text{ Ом};$$

Главное индуктивное сопротивление

$$X_m = 4,552 \text{ Ом};$$

Суммарный момент инерции двигателя и механизма

$$J_{\Sigma} = 28 \text{ кг} \cdot \text{м}^2.$$

Базисные величины системы относительных единиц:

Напряжение

$$U_{\sigma} = \sqrt{2}U_{s,N} = \sqrt{2} \cdot 380 = 537,4 \text{ В};$$

Ток

$$I_{\sigma} = \sqrt{2}I_{s,N} = \sqrt{2} \cdot 324 = 458,2 \text{ А};$$

Частота

$$\Omega_{\sigma} = \Omega_{s,N} = 2\pi f_N = 2 \cdot \pi \cdot 50 = 314,16 \text{ рад / с};$$

Скорость ротора

$$\Omega_{r,\delta} = \frac{\Omega_{\sigma}}{z_p} = \frac{314,16}{3} = 104,72 \text{ рад / с};$$

Сопротивление

$$Z_{\sigma} = \frac{U_{\sigma}}{I_{\sigma}} = \frac{537,4}{458,2} = 1,1728 \text{ Ом};$$

Потокоцепление

$$\Psi_{\sigma} = \frac{U_{\sigma}}{\Omega_{\sigma}} = \frac{537,4}{314,16} = 1,711 \text{ В} \cdot \text{с};$$

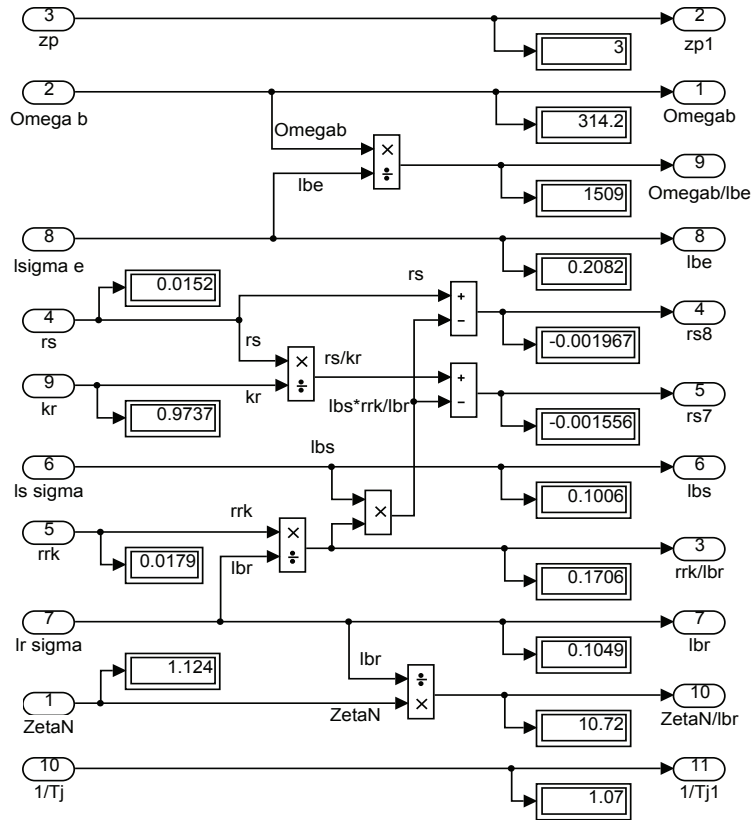


Рис. 14. Расчет коэффициентов для варианта с переменными  $\psi_r - \psi_m$

Индуктивность

$$L_{\sigma} = \frac{\Psi_{\sigma}}{I_{\sigma}} = \frac{1,711}{458,2} = 3,733 \cdot 10^{-3} \text{ Гн.}$$

Используя номинальные данные двигателя, определяем:

$$M_{\sigma} = k_{\Delta} \cdot M_N = k_{\Delta} \cdot \frac{P_N}{\Omega_N},$$

где  $k_{\Delta} > 1$  – коэффициент, учитывающий различие значений электромагнитного момента и момента на валу двигателя в номинальном режиме ( $k_{\Delta} = 1,0084$ ).

$$M_{\sigma} = k_{\Delta} \cdot \frac{P_N}{\Omega_N} = 1,0084 \cdot \frac{320 \cdot 10^3}{102,83} = 3138,07 \text{ Н} \cdot \text{м.}$$

В качестве базисной мощности выбираем значение электромагнитной мощности двигателя в номинальном режиме, определяемое по следующей формуле:

$$P_{\sigma} = M_{\sigma} \cdot \Omega_{p,\sigma} = 3138,07 \cdot 104,72 = 328,62 \cdot 10^3 \text{ Вт.}$$

Относительные значения параметров схемы замещения двигателя:

$$r_s = \frac{R_s}{Z_{\sigma}} = \frac{0,0178}{1,1728} = 0,0152;$$

$$l_{s\sigma} = \frac{L_{s\sigma}}{L_{\sigma}} = \frac{X_{s\sigma}}{(\Omega_{\sigma} \cdot L_{\sigma})} = \frac{X_{s\sigma}}{Z_{\sigma}} = \frac{0,118}{1,1728} = 0,1006;$$

$$r_r = \frac{R_r}{Z_{\sigma}} = \frac{0,0194}{1,1728} = 0,0165;$$

$$l_{r\sigma} = \frac{X_{r\sigma}}{Z_{\sigma}} = \frac{0,123}{1,1728} = 0,1049;$$

$$l_m = \frac{X_m}{Z_{\sigma}} = \frac{4,552}{1,1728} = 3,881.$$

Механическая постоянная времени:

$$T_j = J_{\Sigma} \cdot \frac{\Omega_{r,\sigma}}{M_{\sigma}} = 28 \cdot \frac{104,72}{3138,07} = 0,934 \text{ с.}$$

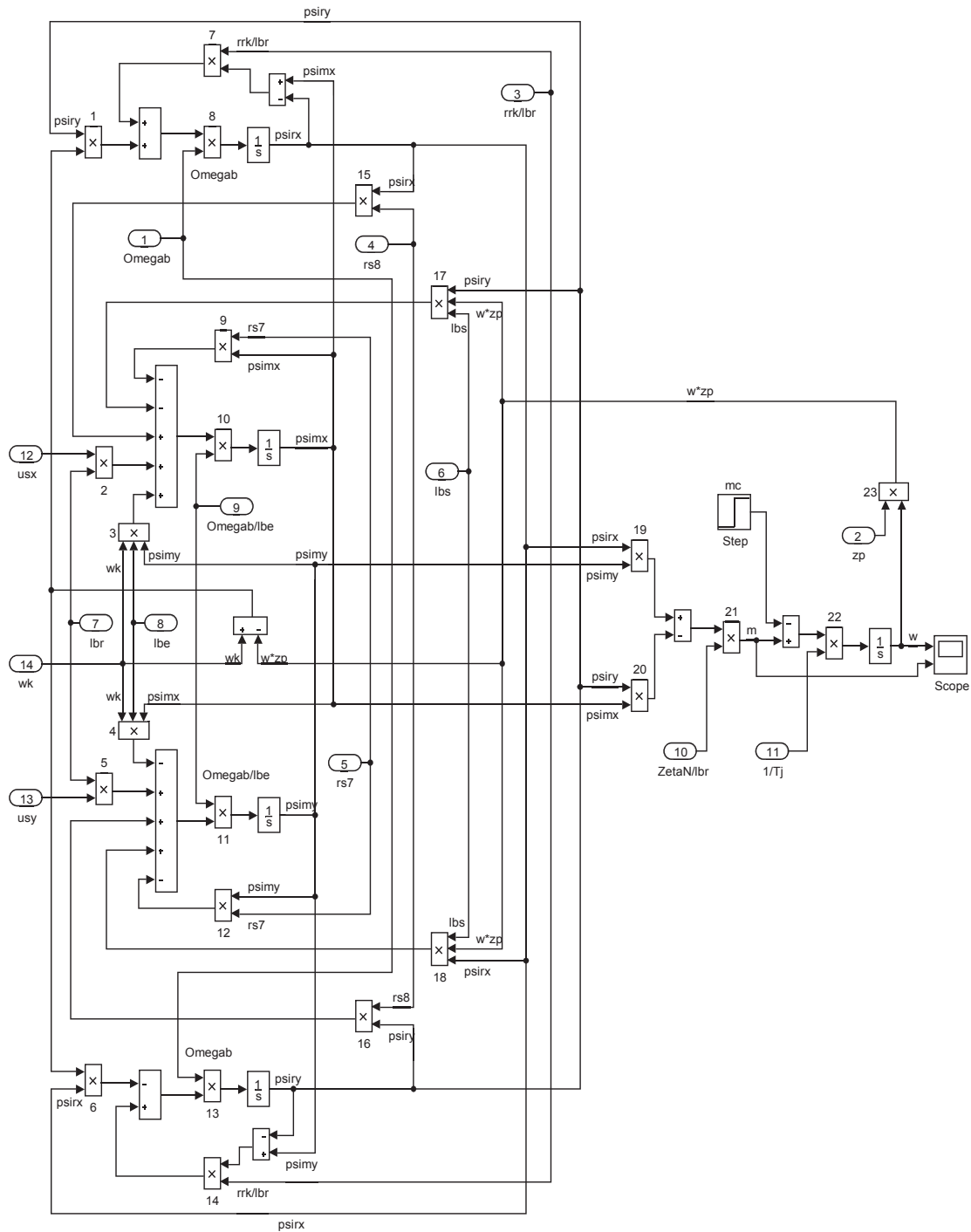


Рис. 15. Оболочка модели асинхронного двигателя с переменными  $\psi_r$  —  $\psi_m$  на выходе интегрирующих звеньев в Simulink

Номинальное значение скольжения:

$$\beta_N = \frac{\Omega_{0N} - \Omega_N}{\Omega_{0N}} = \frac{104,72 - 102,83}{104,72} = 0,018.$$

Относительное значение номинальной скорости ротора:

$$\omega_N = (1 - \beta_N) = (1 - 0,018) = 0,982.$$

Нормирующий энергетический коэффициент:

$$\zeta_N = \frac{S_{s,N}}{P_{элм,N}} = \frac{3 \cdot U_{s,N} \cdot I_{s,N}}{P_G} = \frac{3 \cdot 380 \cdot 324}{328620} = 1,124;$$

$$S_{sN} = 3 \cdot U_{s,N} \cdot I_{s,N} = 369360 \text{ ВА};$$

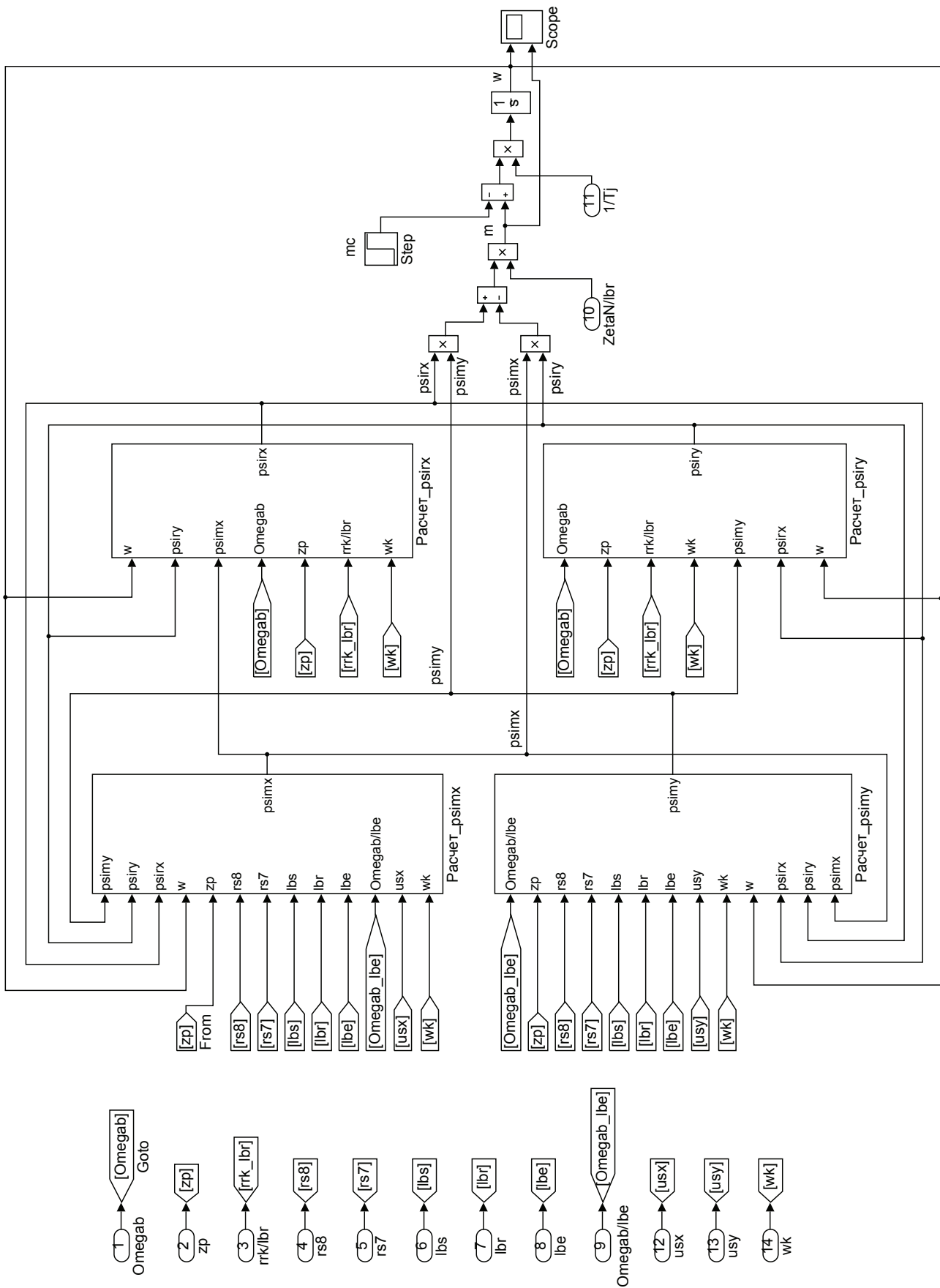


Рис. 16. Оболочка модели асинхронного двигателя с применением блоков Goto и From

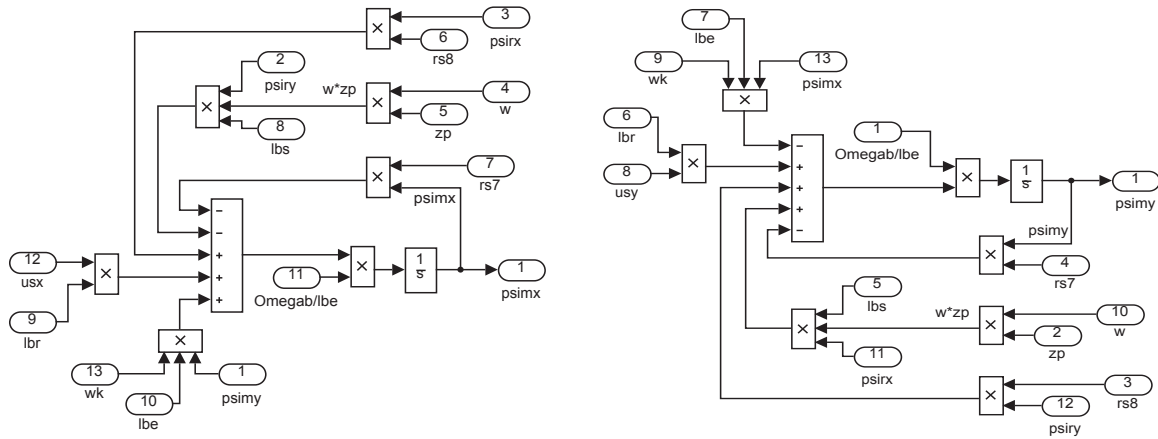


Рис. 17. Схемы для расчета  $\Psi_{mx}$  и  $\Psi_{my}$

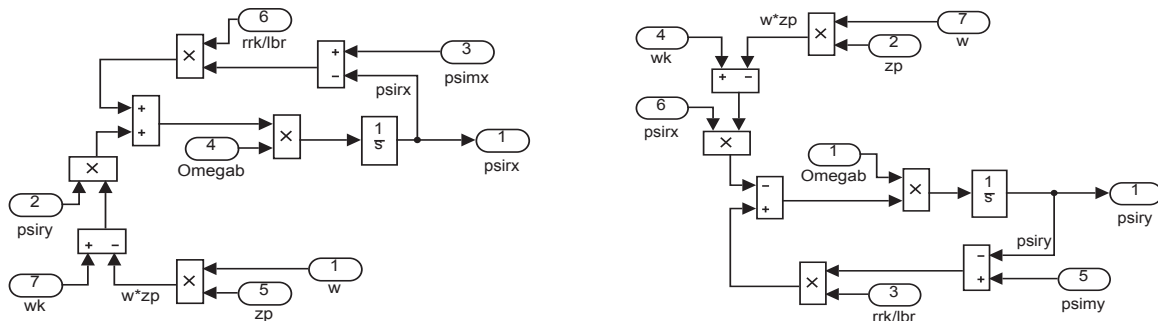


Рис. 18. Схемы для расчета  $\Psi_{rx}$  и  $\Psi_{ry}$

$$k_s = \frac{l_m}{l_m + l_{s\sigma}} = \frac{3,881}{3,881 + 0,1006} = 0,9749;$$

$$k_r = \frac{l_m}{l_m + l_{r\sigma}} = \frac{3,881}{3,881 + 0,1049} = 0,9737;$$

$$l_{\sigma\sigma} = l_{s\sigma} + l_{r\sigma} + l_{s\sigma} \cdot l_{r\sigma} \cdot l_m^{-1} = 0,1006 + 0,1049 + \frac{0,1006 \cdot 0,1049}{3,881} = 0,2082.$$

При расчете режимов работы, для того чтобы  $i_{sN} = 1$ ,  $m_N = 1$ ,  $u_{sN} = 1$ ,  $\omega_{sN} = 1$  и  $\beta_N = 0,018$ , необходимо откорректировать  $r_r$ :

$$r_{rk} = \rho_N \cdot \beta_N = 0,9962 \cdot 0,018 = 0,0179,$$

где  $\rho_N = 0,9962$  – корректирующий коэффициент [3, с. 296].

$$kk = \frac{r_{rk}}{r_r} = 1,0849 - \text{коэффициент, показывающий отношение } r_{rk} \text{ к } r_r.$$

Расчет коэффициентов для математической модели с переменными  $\psi_r - \psi_m$ :

$$\frac{\Omega_{\sigma}}{l_{\sigma\sigma}} = \frac{314,16}{0,2082} = 1509;$$

$$\frac{r_{rk}}{l_{\sigma r}} = \frac{0,0179}{0,1049} = 0,1706;$$

$$r_{s8} = r_s - \frac{l_{\sigma s} \cdot r_{rk}}{l_{\sigma r}} = 0,0152 - \frac{0,1006 \cdot 0,0179}{0,1049} = -0,002;$$

$$r_{s7} = \frac{r_s}{k_r} - \frac{l_{\sigma s} \cdot r_{rk}}{l_{\sigma r}} = \frac{0,0152}{0,9737} - \frac{0,1006 \cdot 0,0179}{0,1049} = -0,0016;$$

$$\frac{\zeta_N}{l_{\sigma r}} = \frac{1,124}{0,1049} = 10,72.$$

Результаты моделирования асинхронного двигателя представлены на рис. 19.

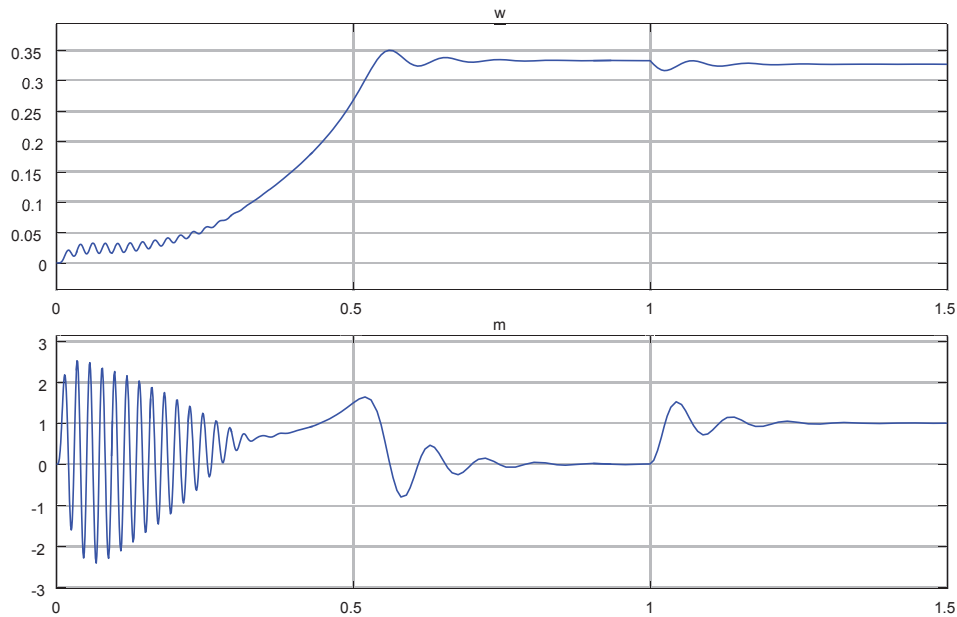


Рис. 19. Графики скорости и момента

Литература:

1. Емельянов А.А., Бесклеткин В.В., Забузов Е.И., Волков Е.Н., Попов С.Ю., Соснин А.С., Вандышев Д.М., Найф А.В., Воротилкин Е.А., Камолов И.И. Математическая модель асинхронного двигателя с переменными  $\psi_r - \psi_m$  на выходе апериодических звеньев в Simulink-Script // Молодой ученый. — 2017. — № 10.
2. Шрейнер Р.Т. Математическое моделирование электроприводов переменного тока с полупроводниковыми преобразователями частоты. — Екатеринбург: УРО РАН, 2000. — 654 с.
3. Шрейнер Р.Т. Электромеханические и тепловые режимы асинхронных двигателей в системах частотного управления: учеб. пособие / Р.Т. Шрейнер, А.В. Костылев, В.К. Кривовяз, С.И. Шилин. Под ред. проф.д.т.н. Р.Т. Шрейнера. — Екатеринбург: ГОУ ВПО «Рос. гос. проф.-пед. ун-т», 2008. — 361 с.

## Проектная деятельность при изучении физики колебаний

Иванова Ольга Михайловна, кандидат физико-математических наук, доцент;

Цымбаленко Роман Александрович, курсант;

Фурсов Виктор Сергеевич, курсант

Военный учебно-научный центр Военно-воздушных сил «Военно-воздушная академия имени Н.Е. Жуковского и Ю.А. Гагарина»

Обучение в военном вузе — сложный и многогранный процесс, на протяжении которого у курсантов закладываются основы профессиональных знаний.

Организация самостоятельной работы курсантов является одним из важнейших вопросов в условиях реализации компетентностной модели образования [1, с. 4].

Особую категорию внеаудиторной самостоятельной работы курсантов представляет военно-научное общество (ВНО), включающее в себя углубленное изучение отдельных вопросов учебной программы, конструирование, моделирование, написание рефератов и сообщений, участие в научных конференциях и т.д. Творческая составляющая работы курсантов в ВНО должна активно формировать практические навыки, необходимые для профессиональной подготовки будущих военных специалистов.

Активная самостоятельная работа курсантов военного ВУЗа возможна, например, при организации учебно-познавательной деятельности, результатом которой станет создание проекта. Учебный проект — это интегративное дидактическое средство обучения, воспитания и развития, позволяющее сформировать ряд учебных компетенций.

В окружающем нас мире самыми распространенными процессами являются колебательные. Это и биологические ритмы — колебания, которые присущи всем живым организмам, и колебания ионов и атомов в твердых телах, и вращательное движение космических объектов, представляющих суперпозицию двух взаимно перпендикулярных колебаний, и колебательное движение самолетов при посадке в сложных метеорологических условиях. Изучение физики колебаний базируется на применении абстрактной модели.



Согласно работе [2, с. 9], модель — это мысленно представленная или реально существующая система, находящаяся в определенных отношениях с другой системой, называемой объектом или оригиналом. Объектом может быть физический процесс, явление, тело.

Целостная физическая модель, имея границы применения, должна позволить установить сходство модели и оригинала по ряду признаков, разрешить заменять реальный объект физической моделью, экстраполировать полученную информацию при изучении модели на реальный физический объект. Например, модель «математический маятник» используется при изучении гармонических колебаний тела в однородном поле тяготения.

Темой нашего проекта стали «Свободные незатухающие гармонические колебания».

Описание нашего проекта:

1) по характеру преобладающей деятельности: практико-ориентированный;

2) по цели: решение практической задачи изучения гармонического колебания на примере математического маятника;

3) по типу деятельности обучающегося: практическая деятельность в определенной учебно-предметной области;

4) по предметно-содержательной области: монопроект по физике;

5) по числу участников: коллективный;

6) по продолжительности: длинный (в течение семестра в часы самостоятельной работы в рамках работы в секции ВНО кафедры физики);

7) по проектному продукту: действующая модель для наглядной демонстрации гармонических колебаний;

8) по формируемым компетенциям: деятельностная, мыслительная.

При изучении законов колебаний математического маятника следует показать, что: 1) период и частота колебаний не зависят от массы и амплитуды колебаний; 2) период колебаний прямо пропорционален квадратному корню из длины математического маятника; 3) при небольших затуханиях выполняется закон сохранения механической энергии; 4) осцилляторы будут двигаться в одном направлении при равенстве их фаз.

Изучение гармонических колебаний начнем с рассмотрения поведения математических маятников при их центральном ударе в случае плоского движения.

Чтобы колебания происходили в одной плоскости и удары были центральными, лучше подвесить каждый шарик на двух нитях одинаковой длины, расположенных под небольшим углом друг к другу на прочно укрепленной раме.

Наблюдаемые колебания будут гармоническими только при соблюдении двух условий: 1) нерастяжимость нитей подвеса; 2) малый угол отклонения от положения равновесия за счет внесенной энергии в замкнутую систему. Трением нитей о раму будем пренебрегать.

Проанализируем случай центрального удара трех математических маятников, расположенных на одной прямой. Первому маятнику, масса которого  $m_1$ , сообщается энергия, его скорость становится равной  $v_0$ . Он абсолютно упруго соударяется со вторым покоящимся маятником с массой  $m_2$ . Затем второй маятник — с третьей массой  $m_3$ , который вначале находится в состоянии покоя. Если массы маятников неодинаковы, то следует определить массу второго маятника, чтобы скорость третьего была максимальной.

Исследуем столкновение первого и второго маятников на основе законов сохранения импульса и энергии:

$$\begin{cases} m_1 \bar{v}_0 = m_1 \bar{v}_1 + m_2 \bar{v}_2 \\ \frac{m_1 v_0^2}{2} = \frac{m_1 v_1^2}{2} + \frac{m_2 v_2^2}{2} \end{cases} \quad (1)$$

где  $v_1, v_2$  — скорости первого и второго маятников после центрального удара.

Решение этой системы дает формулы по определению искомым скоростей:

$$v_1 = \frac{(m_1 - m_2) \cdot v_0}{m_1 + m_2}; v_2 = \frac{2m_1 \cdot v_0}{m_1 + m_2} \quad (2)$$

Аналогичный расчет для второго соударения приводит к выражению по определению скорости третьего маятника:

$$v_3 = \frac{4m_1 v_0}{m_1 + m_2 + m_3 + m_1 m_3 / m_2} \quad (3)$$

Проанализируем полученную формулу.

Вследствие того, что  $4m_1 v_0 = \text{const}$ , максимум дроби будет при минимуме знаменателя, в котором массы первого и третьего маятников являются постоянными величинами.

Перепишем часть знаменателя выражения (3) и преобразуем его математически:

$$m_2 + \frac{m_1 m_3}{m_2} = \sqrt{m_1 m_3} \cdot \left( \frac{m_2}{\sqrt{m_1 m_3}} + \frac{\sqrt{m_1 m_3}}{m_2} \right) \quad (4)$$

Для поиска экстремума воспользуемся математическим соотношением:  $\left(x + \frac{1}{x}\right) \geq 2$ , если  $x > 0$ . В нашем

случае искомый максимум скорости достигается, если  $m_2 = \sqrt{m_1 m_3}$ .

Если же массы маятников одинаковы, то согласно законам сохранения импульса и энергии для замкнутой системы начальная скорость первого и последнего маятников в цепочке будут равны, т.е.  $v_0 = v_i$ . Максимальная кинетическая энергия первого маятника превращается в максимальную потенциальную энергию последнего. Крайний маятник свободно движется, поднимается на высоту  $h$ , останавливается и начинает движение вниз. Все повторяется.

Второй задачей, которую нужно было экспериментально решить: определить момент времени начала плоского движения в одном направлении соседних маятников с разным периодом колебаний.

Маятники, совершающие колебания по гармоническим законам с равной амплитудой  $x_1 = x_0 \sin(\omega_1 t), x_2 = x_0 \sin(\omega_2 t + \pi)$ , будут двигаться

Таблица. Параметры пятнадцати математических маятников

№	L, см	t, с	T, с	n	t, с
1	21	60	0,923	65	
2	22	60	0,942	64	19,5
3	23	60	1,140	63	20,7
...	...	...	...	...	
14	33	60	1,158	52	40,6
15	34	60	1,176	51	37,2

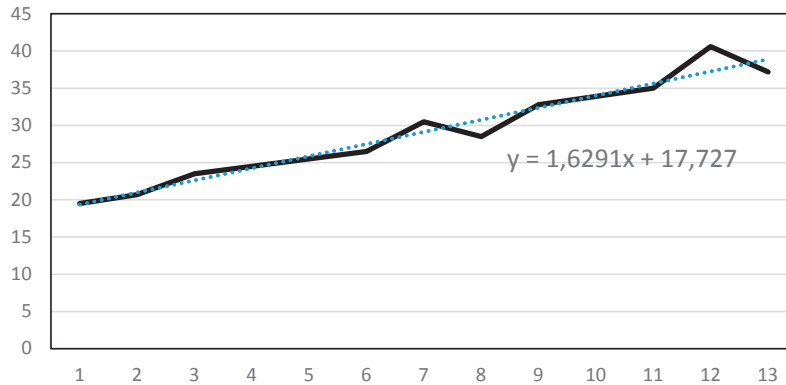


Рис. 1. Моменты времени начала движения соседних маятников разной длины

в одном направлении только тогда, когда их фазы будут одинаковыми:  $\omega_1 t = \omega_2 t + \pi$ .

Следовательно, момент времени начала движения соседних маятников разной длины в одном направлении будет определяться выражением:

$$t = \frac{\pi}{\omega_1 - \omega_2} = \frac{\pi \cdot \sqrt{L_1 L_2}}{\sqrt{g} \cdot (\sqrt{L_2} - \sqrt{L_1})}. \tag{5}$$

На раме подвесили 15 маятников одинаковой массы. Длины нитей отличались приблизительно на 1 см. Мы рассчитали их периоды и собственные частоты колебаний, а также моменты времени начала движения соседних маятников разной длины в одном направлении. Данные представлены в таблице.

Движения маятников отличаются периодом, собственной частотой и фазой колебаний. Из таблицы видно, что самый короткий математический маятник делает 65 колебаний в минуту, каждый следующий совершает на одно колебаний больше, чем предыдущий, а самый длинный — 51 колебание.

Можно наглядно продемонстрировать изменение времени движения соседних математических маятников, частоты колебаний которых отличаются на единицу (рис. 1). Небольшие отклонения связаны с погрешностью обра-

ботки результатов. Линия тренда описана линейной зависимостью  $y(x)$ .

Понятие о фазе и тем более о сдвиге фаз трудны в усвоении, желательно их наглядно продемонстрировать.

В нашем проекте математические маятники имеют нити разной длины, т.е. разные частоты колебаний. Таким образом, с их помощью можно наглядно получить картину фаз всех маятников во времени и продемонстрировать сложение 15 гармонических колебаний одного направления, но разных периодов колебаний. Для этого следует отклонить их на одинаковый угол от положения равновесия (например, линейкой) и привести в колебательное движение. Поскольку угол отклонения нити маятников от положения равновесия невелик, то можно считать, что мы наблюдаем гармонические колебания.

Таким образом, в ходе проведенной работы над проектом были рассмотрены особенности незатухающих свободных гармонических колебаний, разработана демонстрационная модель основных законов колебательного движения осцилляторов на примере нескольких математических маятников. Использование проектного метода позволило развить у курсантов познавательные и экспериментальные навыки, способность к самообразованию, целеустремленность и настойчивость для достижения поставленной цели.

Литература:

1. Рекомендации по организации самостоятельной работы обучающихся. — М.: РГТУ, 2013. — 62 с.
2. Штофф В. А. Моделирование и философия. — М.: Наука, 1966. — 304 с.

## Десорбция поверхностных примесных атомов в Si, TiO<sub>2</sub> и SiO<sub>2</sub> при воздействии лазерных импульсов

Икромов Авазбек Шоядбек угли, преподаватель;

Мамажонова Зарнигор Абдувохид кизи, студент;

Мадаминов Хуршиджон Мухамедович, кандидат физико-математических наук, доцент  
Андижанский государственный университет имени З. М. Бабура (Узбекистан)

*В статье рассматривается краткий обзор литератур, посвященные к физическим основам десорбции поверхностных атомов кремния, оксида TiO<sub>2</sub> и SiO<sub>2</sub>. Определено, что лазерный импульс вызывает десорбцию поверхностных атомов в вакуум и перераспределение примесей в поверхностном слое, что приводит к увеличению отношений концентраций Si/C и Si/O. После нескольких импульсов устанавливается равновесие в поверхностной стехиометрии, и дополнительное облучение вызывает только незначительные изменения.*

**Ключевые слова:** десорбция, анион, поверхность, углерод, кислород, электронная оже-спектроскопия

Механизмы влияния электромагнитного излучения на процессы дефектообразования и атомного перемещения можно свести в основном к четырем процессам:

- 1) дрейфу ионов в электрическом поле [1];
- 2) изменению зарядового состояния атома [1];
- 3) возбуждению колебательных мод атома при безызлучательной рекомбинации на нем электрона [2];
- 4) фотон-фонному взаимодействию посредством инфракрасного поглощения [3].

Под действием лазерных импульсов в полупроводниках могут возникать внутренние электрические поля. Возникновение таких полей обусловлено генерацией светом свободных носителей заряда и их неравномерным распределением вследствие диффузии [4].

Интересным аспектом исследования полупроводников является также стимулированная электронным пучком десорбция анионов, происходящие под действием процесса под номером один. В оксиде SiO<sub>2</sub> в результате десорбции кислорода на чистой поверхности образуются небольшие скопления элементарного Si в матрице SiO<sub>2</sub>. Такой эффект, вероятно, будет проявляется и при лазерном воздействии.

Все эксперименты выполнялись при комнатной температуре в высоковакуумной системе с начальным остаточным давлением  $7 \cdot 10^{-8}$  Па. Регистрировались спектры оже-электронов от загрязненных поверхностей Si, TiO<sub>2</sub> и SiO<sub>2</sub> при их облучении импульсным (25 нс) рубиновым лазером ( $\lambda=0,694$  мкм) в зависимости от плотности энергии в импульсе в интервале 0,3–2,4 Дж/см<sup>2</sup>. Лазерный пучок вводился в камеру через сапфировое окно и падал на образец примерно под углом +45°, а электронный пучок, используемый при электронной оже-спектроскопии под углом 45°. Средняя плотность энергии в лазерном импульсе оценивалась с помощью калиброванной термпары.

Образцы *n-Si* ( $\rho=5$  Ом·см), поверхность которых была ориентирована параллельно плоскости (100), не подвергались ни полировке, ни травлению. Пластинки TiO<sub>2</sub> с осью *c*, нормальной к их поверхности, после химического травления промывались в дистиллированной воде при ультразвуковом встряхивании. Образцы SiO<sub>2</sub> вырезались из оптического стекла пирекс (81% — SiO<sub>2</sub>, 13% —

B<sub>2</sub>O<sub>3</sub>, 4% — Na<sub>2</sub>O, 2% — Al<sub>2</sub>O<sub>3</sub>) и промывались в теплой дистиллированной воде при ультразвуковом встряхивании. Перед экспериментом все образцы — Si, TiO<sub>2</sub> и SiO<sub>2</sub> окончательно промывались в изопропанолу при ультразвуковом встряхивании, а затем в рабочей высоковакуумной камере прогревались при 175°C [5].

В начале остановимся на результатах исследования оже-спектров кремния. После прогрева в экспериментальной установке сильно загрязненного кремния наблюдаются интенсивные пики углерода, кислорода, SiO<sub>2</sub>, а также слабый пик серы. В результате воздействия одного лазерного импульса плотностью энергии 0,3 Дж/см<sup>2</sup> интенсивность пика «свободного» кремния увеличивается. Концентрация углерода и кислорода с увеличением числа импульсов сначала быстро уменьшается и затем почти не меняется. Интенсивность «свободного» кремния быстро увеличивается до максимальной, а затем уменьшается. Предельные значения отношений оже-сигналов Si/C и Si/O увеличиваются с повышением плотности энергии в импульсе. При интерпретации результатов предполагается, что в случае кремния, загрязненного углеродом и кислородом, процесс лазерной очистки от примесей при импульсном лазерном воздействии обуславливается диффузией. В исходном образце, когда поверхность кремния покрыта толстым слоем углерода и кислорода, оже-спектры почти полностью определяются примесями.

Лазерный импульс вызывает десорбцию поверхностных атомов в вакуум и перераспределение примесей в поверхностном слое, что приводит к увеличению отношений концентраций Si/C и Si/O. После нескольких импульсов устанавливается равновесие в поверхностной стехиометрии, и дополнительное облучение вызывает только незначительные изменения. Минимальный уровень остаточных примесей зависит от плотности энергии в импульсе и начальной загрязнений поверхности. Если бы механизмом, определяющим лазерную очистку, была десорбция примесей в вакуум, сигналы углерода и кислорода в спектре после нескольких лазерных импульсов уменьшались бы до уровня разрешения электронной оже-спектроскопии, вне зависимости от уровня первоначального загрязнения.

После прогрева  $TiO_2$  в высоковакуумной камере на поверхности наблюдаются такие примеси, как углерод, кальций, сера и хлор.

Наблюдается также сигнал алюминия, вероятно, от остатков полирующего абразива. После нескольких лазерных импульсов с плотностью энергии в импульсе  $1,5 \text{ Дж/см}^2$  никаких следов примесей в спектрах не наблюдается, за исключением слабого пика алюминия. Как и в большинстве оксидов, в  $TiO_2$  наблюдается индуцированная первичными возбуждающими электронами десорбция кислорода из  $TiO_2$ . Зависимость концентрации углерода от числа лазерных импульсов в  $TiO_2$  качественно отлична от наблюдаемой в кремнии. После первых импульсов (до трех) отношение оже-сигналов C/Ti мало изменяется. Однако с увеличением числа импульсов от 5 до 15 концентрация углерода и других примесей уменьшается до предельного уровня «чистой» поверхности.

На поверхности  $SiO_2$  после прогрева заметны следы углерода, бора, а также «свободного» кремния, индуцированного благодаря десорбции кислорода первичным электронным пучком. Поверхностная стехиометрия окиси кремния соответствует  $SiO_x$  с  $x < 2$ .

С увеличением числа импульсов наблюдается небольшое, но заметное уменьшение относительной интенсивности пика «свободного» кремния. Коэффициент поглощения  $SiO_2$  для энергии фотонов рубинового лазера

( $h\nu=1,78 \text{ эВ}$ ) слишком мал, чтобы вызвать плавление или значительную диссоциацию связей. Следовательно, процесс уменьшения «свободного» кремния отличается от эффектов лазерного воздействия, рассмотренных ранее для других материалов. Можно предложить следующее объяснение. При индуцированной электронным пучком десорбции кислорода на поверхности образуются кластеры, состоящие из достаточно большого числа атомов кремния, чтобы обладать «валентной зоной», подобной валентной зоне объемного кремния. Оптическая ширина запрещенной зоны таких кластеров является функцией размеров или числа атомов в кластере. Эффект уменьшения свободного кремния определяется поглощением лазерной энергии некоторыми из больших кластеров кремния, что приводит к испарению кремния или к уменьшению размера кластеров.

Таким образом, в случае кремния при лазерной очистке происходит диффузия адсорбатов в подложке на глубину, значительно превышающую глубину проникновения первичного электронного пучка оже-спектрометра [5]. Для полупроводникового  $TiO_2$  примеси C, Ba, S, Cl и Al. Наблюдаемые в оже-спектрах соответствующий примесей исходного образца, после нескольких лазерных импульсов десорбируются с поверхности в вакуум. Лазерное облучение  $SiO_2$  вызывает уменьшение интенсивности пика при  $91 \text{ эВ}$  («свободный» кремний) по сравнению с пиком  $78 \text{ эВ}$  ( $SiO_2$ ).

#### Литература:

1. Джафаров Т. Д. Фотостимулированные атомные процессы в полупроводниках. М.: Энергоатомиздат, 1984. — 136 с.
2. Kimerling L. C. — Solid State Electronics, 1978, v. 21, p. 1391.
3. Franklin W. H., Sengupta P. — IEEE Quantum Electronics. 1972, v. 8, p. 393.
4. Мадаминов Х. М., Каримова Г. Применение лазеров в полупроводниковой технологии. Молодой ученый. — 2017. — Т. 135, № 1. — С. 4–7.
5. Bermudez V. M. Changes in the surface composition of Si,  $TiO_2$ , and  $SiO_2$  induced by pulsed ruby-laser irradiation. — J. Vacuum Sci. and Technology, 1982, v. 20, № 1, p. 51–57.

## Импульсно-лазерная очистка поверхности кремния и арсенид галлия

Мамажонова Зарнигор Абдувохид кизи, студент;

Икромов Авазбек Шоядбек угли, преподаватель;

Мадаминов Хуршидjon Мухамедович, кандидат физико-математических наук, доцент

Андижанский государственный университет имени З. М. Бабура (Узбекистан)

*В статье рассматривается краткий обзор литератур, посвященные к физическим основам очистки поверхности кремния и арсенид галлия, от технологических примесей. Анализ классических зарубежных литератур показывало, что после нескольких лазерных импульсов происходит дальнейшее улучшение чистоты поверхности и совершенства кристаллической структуры поверхностного слоя этих материалов.*

**Ключевые слова:** лазер, поверхность, углерод, кислород, электронная оже-спектроскопия

Современная электроника, включая производство полупроводниковых материалов и микроэлектронных приборов, имеет дело только со сверхчистыми матери-

лами, а также сверхчистыми (вакуумными) условиями получения полупроводниковых материалов и приборов на их основе. В полупроводниковых и микроэлектронных тех-

нологиях одной из основных операций процесса производства является очистка поверхностей полупроводниковых материалов от технологических примесей [1, 2].

В последние годы развивается перспективный метод очистки поверхности с помощью импульсного лазерного облучения. Для получения чистой и совершенной поверхности уникальные возможности представляет импульсное лазерное облучение, которое обеспечивает стерильность процесса очистки и получения совершенной кристаллической структуры активного поверхностного слоя наиболее используемых полупроводниковых материалов.

Этот метод наиболее изучен применительно к кремнию и арсенид галлию [3]. Поэтому сначала обратим внимание к основным результатам по влиянию импульсно-лазерного воздействия на поверхностных свойств этих материалов.

Предварительный анализ (до лазерного облучения) состава поверхностного слоя пластин кремния, вырезанных вдоль плоскости (100) или (111), методом обратного резерфордского рассеяния показал, что поверхностная концентрация атомов кислорода и углерода составляет  $8,1 \cdot 10^{15}$  и  $3,5 \cdot 10^{15}$  см<sup>-2</sup>, т.е. помимо углеродной пленки на поверхности кремния имеется слой SiO<sub>2</sub> толщиной около 2 нм. Исследования проводились в высоковакуумной установке. Лазерное излучение вводилось внутрь уста-

новки через стеклянное окно. В качестве источника излучения использовался рубиновый лазер, работающий в одномодовом режиме и обеспечивающий плотность потока энергии в пределах 0,2–4,0 Дж/см<sup>2</sup>. Длительность импульса сохранялась постоянной 150 нс, а диаметр лазерного пучка был около 3,5 мм. Измерения состава поверхности после облучения производились методом оже-электронной спектроскопии.

Об изменении элементного состава поверхности свидетельствовало изменение амплитуды оже-пигов кислорода (509 эВ), углерода (272 эВ) и элемента подложки на спектрах с поверхности кремния и арсенида галлия и их отношения к амплитудам пиков основного материала образцов — кремния (92 эВ) (рис. 1.) и мышьяка (31 эВ) (рис. 2.)

Облучение образца одним лазерным импульсом ( $\sim 2$  Дж/см<sup>2</sup>) вызывает снижение интенсивности углеродных (1 линия, рис. 1.) и кислородных (2 линия, рис. 1.) сигналов. После облучения пятью лазерными импульсами интенсивности O- и C-сигналов оказываются на уровне фона. После пятнадцати лазерных импульсов происходит дальнейшее улучшение чистоты поверхности и совершенства кристаллической структуры поверхностного слоя. Количество находящегося на поверхности кислорода и углерода не превышает 0,001 от монослоя.

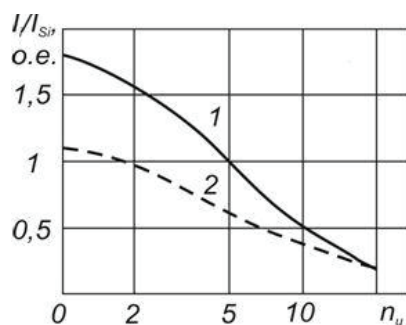


Рис. 1. Зависимость отношений амплитуд пиков C/Si (1) и O/Si (2) от числа световых импульсов  $n_u$  [3]

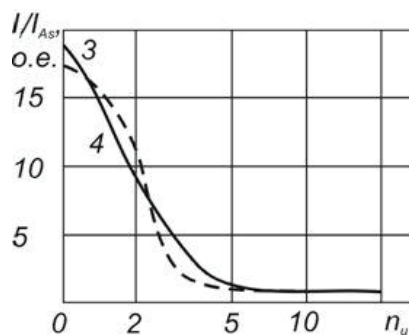


Рис. 2. Зависимость отношений амплитуд пиков C/As (1) и O/As (2) от числа световых импульсов  $n_u$  [3]

На рис. 3 представлена зависимость отношения амплитуды оже-пигов кислорода и углерода поверхности (100) образцов кремния к амплитуде пика кремния от плотности

энергии в лазерном пучке при облучении 15 импульсами. По характеру этой зависимости можно судить, что лазерно-стимулированная десорбция углерода и кислорода с по-

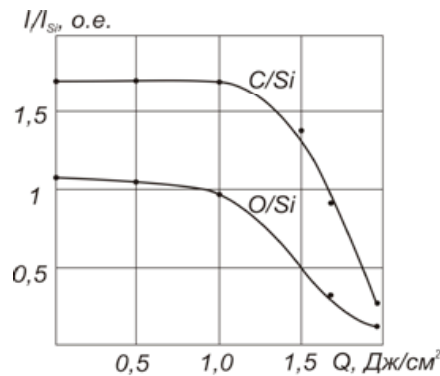


Рис. 3. Зависимость отношения амплитуды оже-пиков кислорода и углерода поверхности (100) образцов кремния к амплитуде пика кремния от плотности энергии в лазерном пучке при облучении 15 импульсами [3]

поверхности кремния имеет пороговый характер и начинается при 1 Дж/см<sup>2</sup>. Эффективность очистки постепенно возрастает по мере увеличения плотности энергии в импульсах и ограничивается разрушением поверхности кристалла при средней удельной энергии пучка, превышающей 2,3 Дж/см<sup>2</sup> для данного распределения ее по сечению.

Десорбция примесей, индуцированная лазерным воздействием, наблюдалась в Si и GaAs. Источниками импульсного излучения являются лазеры с модулированной добротностью ( $\lambda = 0,694$  мкм для рубина и  $\lambda = 1,06$  мкм для Nd: YAG) с длительностью импульса 20–50 нс и пиковой мощностью около 100 MW/см<sup>2</sup>. Для соединений типа A<sup>3</sup>B<sup>5</sup> лазерная очистка сопровождается изменением стехиометрического состава поверхности из-за испарения более летучих компонентов. Предполагается, что в процессе лазерной очистки происходит быстрое плавление и затвердевание за время 1 мкс, в течение которого летучие примеси (водород, кислород и др.) испаряются, а другие примеси (например, углерод, металлы) диффундируют через жидкий слой. Оба механизма испарение и диффузия влияют на распределение данной примеси, а относительная роль каждого из механизмов определяется экспериментальными условиями. Диффузия, естественно, зависит от химической природы примеси. На-

пример, бор или мышьяк, имплантированные в кремний, диффундируют через расплавленный поверхностный слой достаточно равномерно, тогда как имплантированные ионы меди проявляют сегрегацию вблизи поверхности. Установлено, что захват и сегрегация зависят от скорости движения границы раздела жидкость-твердая фаза [4].

Эффекты лазерного воздействия на кремний, а также на оксиды (SiO<sub>2</sub>, TiO<sub>2</sub>) которые широко используются в оптических компонентах (окна, покрытия, диэлектрические рефлекторы и др.) мощных лазерных систем, рассмотрены в работе [5].

В конце статьи хотели бы отметить, что импульсно-лазерная очистка поверхности используется, в основном, при производстве полупроводниковых микросхем и имеет ряд существенных преимуществ:

- в обрабатываемую поверхность не вводятся нежелательные технологические примеси (углерод и кислород) [6];
- очистка, может быть, произойти параллельно последующими технологическими процессами [7];
- без воздействия лазерных импульсов на близлежащие участки материала (локальность обработки) [8];
- возможность проведения в едином цикле технологического процесса, различных видов очистки [7].

#### Литература:

1. Мадаминов Х. М., Каримова Г. Применение лазеров в полупроводниковой технологии. Молодой ученый. — 2017. — Т. 135, № 1. — С. 4–7.
2. Гукетлев Ю. Х. и др. Лазерная технология интегральных схем. — Москва: Радио и связь, 1991. — 319 с.
3. Вейко В. П., Метев С. М.. Лазерные технологии в микроэлектронике. — София: Издание БАН, 1991. — 487 с.
4. Zehner D. M., White C. W., Ownby L. Preparation of atomically clean silicon surfaces by pulsed laser irradiation. — Appl. Phys. Letters, 1980, v. 36, № 1, p. 56–59.
5. Bermudez V. M. Changes in the surface composition of Si, TiO<sub>2</sub>, and SiO<sub>2</sub> induced by pulsed ruby-laser irradiation. — J. Vacuum Sci. and Technology, 1982, v. 20, № 1, p. 51–57.
6. Наумченко А. С., Светличный А. М. Руководство к лабораторным работам по курсу «Технология микросистем». — Таганрог: Издательство технологического института при Южном Федеральном Университете, 2010. — 37 с.
7. Osgood R. M., Sanchez R. A., Ehrlich D. T. e.a. Localized laser etching of compound semiconductors in aqueous solution. — Appl. Phys. Letters, 1982, v. 40, № 5, p. 391–395.
8. Fowler A. B., Hodgson R. T. Selective laser annealing. — Appl. Phys. Letters, 1980, v. 36, № 11, p. 914–915.

# ИНФОРМАТИКА

## Введение в Big Data

Атаманов Юрий Сергеевич, студент;

Гончарук Владимир Сергеевич, студент;

Гордеев Сергей Николаевич, студент

Научный руководитель: Сухомлинов Анатолий Иванович, профессор  
Дальневосточный федеральный университет (г. Владивосток)

Председатель совета директоров Google Эрик Шмидт утверждает: «С момента возникновения цивилизации до 2003 года человечество создало 5 эксабайтов данных. Теперь мы создаем 5 эксабайтов за два дня, и скорость лишь увеличивается». Это показывает, насколько актуальна проблема обработки и анализа больших объемов данных.

Сегодня начинают терять актуальность прежние технологии обработки и анализа данных в следствие того, что объем данных стремительно увеличивается. Разумеется, когда база данных имеет сравнительно небольшой объем, а вычислительных средства справляются с их обработкой, то никаких новых проблем не возникает, но со стремительным ростом объемов информации появляется необходимость в новых технологиях и методах её обработки. Для рассмотрения данной проблемы был введен термин Big Data (рус. Большие Данные) — совокупность подходов, инструментов и методов обработки данных огромных объемов, которые призваны совершать три операции:

- обрабатывать большие по сравнению со «стандартными» сценариями объемы данных;
- уметь работать с быстро поступающими данными в очень больших объемах. То есть данных не просто много, а их постоянно становится все больше и больше;
- они должны уметь работать со структурированными и плохо структурированными данными параллельно в разных аспектах.

Исходя из определения Big Data, можно сформулировать основные принципы работы с такими данными:

1. **Горизонтальная масштабируемость.** Поскольку нету ограничений на объем хранимой информации, система обработки и хранения больших данных должна быть расширяемой: с увеличением объема данных необходимо пропорционально улучшать аппаратную конфигурацию системы.

2. **Отказоустойчивость.** Возможные выходы из строя оборудования не должны оказывать существенного влияния на методы работы с большими данными.

3. **Локальность данных.** При использовании больших распределенных систем требуется соответственно множество вычислительных машин. И если физически данные расположены на одном сервере, а обработка выполняется на другом, то это приводит к увеличению расходов, превышающих порой расходы на саму обработку данных. Поэтому одним из важнейших принципов проектирования Big Data-решений является принцип локальности данных — по возможности обрабатываем данные на той же машине, на которой их храним.

Для выполнения перечисленных принципов существует метод MapReduce.

MapReduce — это прежде всего модель распределенной обработки больших объемов данных на компьютерных кластерах, предложенная компанией Google. Принцип работы представлен на рис. 1.

MapReduce предполагает, что данные организованы в виде некоторых записей. Обработка данных происходит в 3 стадии:

1. **Стадия Map.** Пользователь определяет функцию `map()`. Работа этой стадии заключается в предобработке и фильтрации данных. Пользовательская функция применяется к каждой входной записи.

Функция `map()` примененная к одной входной записи и выдаёт множество пар ключ-значение. Множество может как вообще не содержать значений, так содержать несколько пар ключ-значение. Что будет находится в ключе и в значении — определяет пользователь, но ключ — очень важный объект, так как данные с одним ключом в будущем попадут в один экземпляр функции `reduce`.

2. **Стадия Shuffle.** В этой стадии вывод функции `map` «разбирается по корзинам» — каждая корзина соответствует одному ключу вывода стадии `map`. В дальнейшем эти корзины послужат входом для `reduce`. Также стоит отметить, что данный этап проходит незаметно для пользователя

3. **Стадия Reduce.** Каждая «корзина» со значениями, сформированная на стадии `shuffle`, попадает на вход функции `reduce()`.

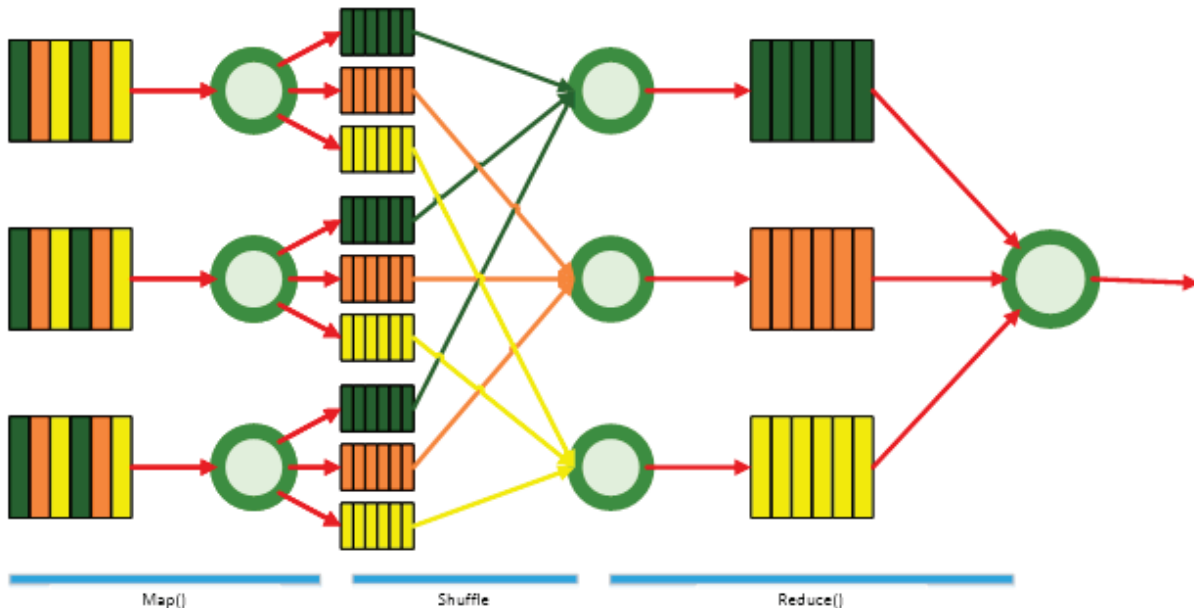


Рис. 1. Принцип работы MapReduce

Функция `reduce` задаётся пользователем и вычисляет финальный результат для отдельной «корзины». Множество всех значений, возвращённых функцией `reduce()`, является финальным результатом MapReduce-задачи.

Литература:

1. Donald Miner, Adam Shook. MapReduce Design Patterns: Building Effective Algorithms and Analytics for Hadoop and Other Systems. —, 2012. — 230 с.
2. Большие данные // Википедия. URL: [https://ru.wikipedia.org/wiki/Большие\\_данные](https://ru.wikipedia.org/wiki/Большие_данные) (дата обращения: 13.03.2017).
3. Что такое Big Data? // ПостНаука. URL: <https://postnauka.ru/faq/46974> (дата обращения: 13.03.2017).

## Методика применения манипуляторов в потоках вывода в языке C++

Бакаев Илхом Изатович, преподаватель;  
 Шафиев Турсун Рустамович, преподаватель  
 Бухарский государственный университет (Узбекистан)

В C++ ввод/вывод данных производится потоками, т.е. последовательностями байтов. При операциях ввода байты направляются от устройства (например, клавиатуры, дисковод, сетевой платы) в основную память. В операциях вывода поток байтов направляется из основной памяти на устройство (например, экран монитора, принтер, дисковод, сетевую плату).

Специфический смысл этим байтам придают прикладные программы. Байты могут представлять ASCII-символы, сырые данные внутреннего формата, графические изображения, оцифрованную речь, цифровое видео или любой другой вид информации, с которой работает приложение.

Системные механизмы ввода/вывода должны обеспечивать целостное и надежное перемещение байтов данных от устройств в память (и наоборот). Передача данных нередко связана с механическим движением, на-

пример, вращением магнитного диска, протяжкой ленты или нажатием клавиш на клавиатуре. Время, которое уходит на обмен данными с такими устройствами, обычно значительно превышает то, что требуется процессору на обработку этих данных. Поэтому операции ввода/вывода требуют тщательного планирования и настройки для того, чтобы обеспечивалась максимальная производительность системы.

В C++ имеются возможности ввода/вывода «низкого уровня» и «высокого уровня». Низкоуровневый, т.е. бесформатный ввод/вывод обычно состоит в передаче заданного числа байт от устройства в память или из памяти устройству. В таких операциях единицей информации является байт. Операции низкого уровня способны быстро передавать большие объемы информации, но в не слишком удобной для человека форме. Люди предпочи-



тают пользоваться операциями ввода/вывода высокого уровня, т.е. форматировым вводом/выводом, в котором байты группируются в осмысленные единицы данных вроде целых чисел, чисел с плавающей точкой, символов, строк и определяемых пользователем типов. Такой, ориентированный на тип, подход пригоден для большинства задач ввода/вывода, кроме обработки файлов большого объема. [1] Чтобы оптимизировать потоков ввод/вывода используются манипуляторы.

В C++ имеются различные манипуляторы потоков, которые служат задачам форматирования. Манипуляторы могут производить установку ширины поля, задание точности, установку и сброс флагов форматирования, задание символа-заполнителя, очистку потоков, передачу в выходной поток символа новой строки (со сбросом потока), передачу в выходной поток нуль-символа, пропуск пробельных символов во входном потоке. [1]

Поток ввода-вывода — это логическое устройство, предназначенное для приема и выдачи информации пользователю. Поток связан с физическим устройством с помощью системы ввода-вывода C++. [3]

Операции ввода/вывода выполняются с помощью классов `istream` (поточковый ввод) и `ostream` (поточковый вывод). Третий класс, `iostream`, является производным от них и поддерживает двунаправленный ввод/вывод. Для удобства в библиотеке определены три стандартных объекта-потока:

- `cin` — объект класса `istream`, соответствующий стандартному вводу. В общем случае он позволяет читать данные с терминала пользователя;

- `cout` — объект класса `ostream`, соответствующий стандартному выводу. В общем случае он позволяет выводить данные на терминал пользователя;

```
#include<iostream> // заголовочные файлы
#include<iomanip> // заголовочные файлы
#include <locale> // заголовочные файлы
using namespace std;
int main()
{
    setlocale(LC_STYPE, «rus»); // вызов функции настройки локализация консоли
    int chislo;
    cout<<«Выведите число: »;
    cin>>chislo; //ввести число
    /* Использование hex для вывода шестнадцатеричного числа*/
    cout<<«Число »<<chislo<<« в шестнадцатеричном система счисление ==>><<hex
    <<chislo<<endl;
    /* Использование oct для вывода восьмеричного числа*/
    cout<<dec<<«Число »<<chislo<<« в восьмеричном система счисление ==> »<<oct
    <<chislo<<endl;
    /* Использование setbase для вывода десятичного числа*/
    cout<<«Число »<<setbase(10)<<chislo<<« в десятичном система счисление ==> »<<chislo<<endl;
    return 0;
}
```

Результат работы программы на рисунке 1.

- `cerr` — объект класса `ostream`, соответствующий стандартному выводу для ошибок. В этот поток мы направляем сообщения об ошибках программы. [2]

В статье рассмотрен вопрос применения манипуляторов в оператор `cout`. Начинающие в первую очередь работают с операторами ввода/вывода. Чтобы взять результат в консольном окне, им понадобится оператор `cout`. Если задача имеет отношение к системе счисления, тогда используются `dec`, `oct`, `hex` и `setbase` манипуляторы.

Манипуляторы — это объекты, определенные в заголовочном файле `iomanip`, которые может управлять потоками ввод-вывода (чтобы иметь возможность пользоваться манипуляторами, вы должны не забыть включить `iomanip` в программу). Единственное преимущество манипуляторов в том, что программа может включать их прямо в поток, не прибегая к вызову отдельной функции. [5]

Целые числа обычно интерпретируются как десятичные (по основанию 10) значения. Чтобы изменить основание системы счисления, в которой поток будет интерпретировать целые числа, используют манипулятор `hex` для шестнадцатеричной системы (по основанию 16) и манипулятор `oct` для восьмеричной (по основанию 8). Манипулятор потока `dec` возвращает поток к десятичной системе счисления. [1]

Основание системы счисления в потоке также можно изменить манипулятором потока `setbase`, у который имеется один целый аргумент, принимающий значения 10, 8 или 16 для основания системы счисления. Чтобы использовать манипуляторы, нам необходимо включить в программу заголовочный файл `#include<iomanip>`. [4]

Рассмотрим на примерах.

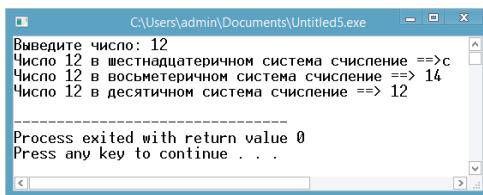


Рис. 1

Литература:

1. Х. М. Дейтел, П. Дж. Дейтел. Как программировать на C++: Пятое издание. Пер. с англ. — М.: ООО «Бинном-Пресс», 2008 г. — 1456 с.: ил.
2. Страуструп, Бьярне. Программирование: принципы и практика использования C++.: Пер. с англ. — М.: ООО «И.Д. Вильямс», 2011. — 1248 с.: ил.
3. С. В. Глушаков, А. В. Коваль, С. В. Смирнов. Язык программирование C++. Учебный курс. Харьков «Фолио» Ростов-на-Дону «Феникс» 2001. — 490 с.
4. Р. Лафоре. Объектно-ориентированное программирование в C++: 4-Е издание. Питер 2004. — 922 с.
5. Дэвис, Стефан,. C++ для «чайников», 4-е издание.: Пер. с англ.: — М.: Издательский дом «Вильямс», 2003, — 336 с.: ил.: Парал. тит. англ.

## Применение хранимых процедур в Entity Framework

Бакаев Илхом Изатович, преподаватель;  
Шафиев Турсун Рустамович, преподаватель  
Бухарский государственный университет (Узбекистан)

Entity Framework имеет возможность автоматически построить собственные команды для базы данных на основе LINQ to Entities или запросов Entity SQL, а также, строить этих команд для вставки, обновления или удаления данных.

Вы можете переопределить эти команды и использовать свои собственные predetermined хранимые процедуры. А также можете использовать хранимые процедуры либо для получения данных или добавления / обновления / удаления записей в одной или нескольких таблиц базы данных. [1]

Хранимая процедура представляет собой оформленный особым образом сценарий (вернее, пакет), который хранится в базе данных, а не в отдельном файле. Хранимые процедуры отличаются от сценариев тем, что в них допускается использование входных и выходных параметров, а также возвращаемых значений, которые фактически не могут использоваться в обычном сценарии.

Основным языком программирования для СУБД SQL SERVER продолжает оставаться T-SQL, который не обеспечивает такую же поддержку разносторонних способов управления ходом выполнения программы, как процедурные языке наподобие C, C++, Visual Basic, Java, Delphi и т.д. Однако T-SQL становится буквально непревзойденным, когда с его помощью осуществляются операции определения данных, манипулирования данными и доступа к данным, а предусмотренные в нем процедурные конструкции позволяют вполне успешно решать большинство практических задач. [2]

Хранимые процедуры и определяемые пользователем функции (UDF) в базе данных представлены в виде функций в рамках сущности. EDM не будет иметь какой-либо объект для хранимых процедур в дизайнера EDM. [1]

Здесь мы добавим следующую хранимую процедуру StudentByGroupId в EDM. Эта процедура возвращает всех студентов, которые назначены для конкретной группы:

```
CREATE PROCEDURE [dbo].[StudentByGroupId]
    @GId int = null
— Здесь добавлять параметры процедуры
AS
BEGIN
SET NOCOUNT ON;
SELECT s.Id, s.sname, s.GroupId, g.gname
```

```
from Student s Inner Join GroupStudent g ON s.GroupId=g.Id
where s.GroupId=@GId
END
```

Во-первых, создайте новую модель данных объекта ADO.Net, используя EF Designer from database.

Выберите StudentById. Убедитесь, что **Import selected stored procedures and functions into the entity model** установлен флажок, а затем нажмите кнопку **Finish**.

Вы увидите StudentById добавлен в Function Imports с новым сложным типом StudentById\_Result в Model Browser. Всякий раз, когда вы импортируете хранимую процедуру в модель, она создает новый сложный тип с именем {sp name}\_Result по умолчанию. [3]

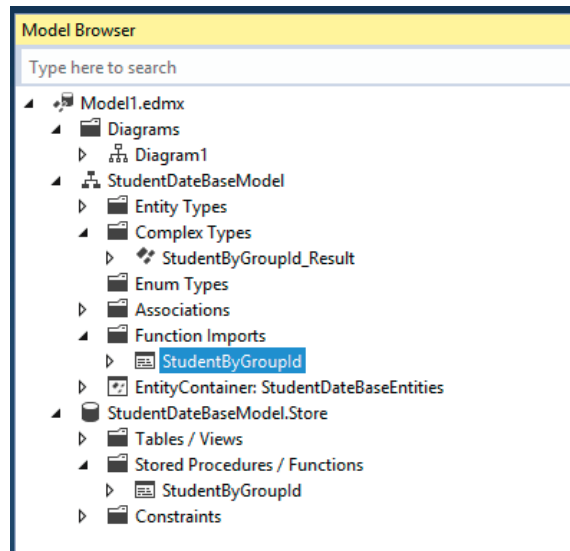


Рис 1. Окно Model Browser

StudentById возвращает те же поля, определенные в сущности студент. Таким образом, нам не нужно добавлять новый сложный тип возвращаемых данных из StudentById. Вы можете изменить его, щелкнув

правой кнопкой мыши на StudentById импорта функций и нажмите Edit. Проверьте Entities и выберите из выпадающего списка Student в всплывающем окне, как показано ниже [3, с. 237]

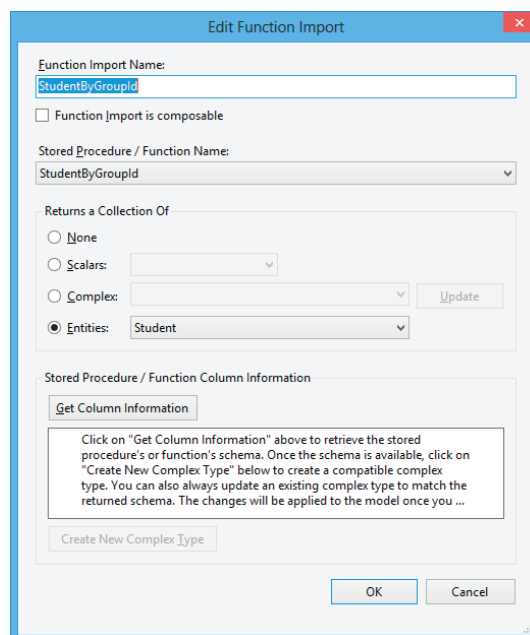


Рис 2. Окно Edit Function Import

Теперь StudentByGroupId может быть вызван и результат, показанный ниже, будут возвращены:

```
public ActionResult Index()  
{  
    var context = new StudentDateBaseEntities();  
    var student = context.StudentByGroupId(1);  
    return View(student.ToList()); }  
}
```

Код, показанный выше, выполнит следующий оператор:  
Exec [DBO]. [StudentByGroupId] @ GId = 1

Литература:

1. Julia Lerman. Programming Entity Framework, Second Edition. 2010. Printed in the United States of America.
2. Виейра, Роберт. Программирование баз данных Microsoft SQL Server 2005. Базовый курс: Пер. с англ. — М.: ООО «И.Д. Вильямс», 2007. — 832с.: ил. — Парал. тит. англ.
3. Julia Lerman, Rowan Miller. Programming Entity Framework: DbContext. 2012. Printed in the United States of America.
4. Tom Dykstra, Rick Anderson. Getting Started with Entity Framework 6 Code First using MVC5. 2014.

## Маркетинг и публикация мобильных приложений на примере GooglePlay

Допира Рита Ивановна, магистр, старший преподаватель;  
Попова Надежда Викторовна, магистр, старший преподаватель  
Карагандинский государственный университет имени Е. А. Букетова (Казахстан)

*В статье рассматриваются предварительные действия разработчиков и способы публикации мобильных приложений. Можно пользоваться многими другими сторонними ресурсами по распространению приложений и даже создавать свой собственный канал сбыта, это приводит к более глубокому проникновению на рынок мобильных приложений и поможет заполнить более широкую аудиторию пользователей.*

*Ключевые слова: Android, GooglePlay, мобильное приложение*

Если спросить у большинства активных пользователей смартфонов, стала ли их жизнь проще или, наоборот, сложнее и запутаннее с появлением мобильных технологий, то большинство вряд ли выберет второй вариант ответа. По данным Консалтинговой Группы J'son&Partners главным трендом развития информационных технологий стали мобильные приложения. Многие разработчики инвестируют личное время и силы в то, что не обещает мгновенных прибылей здесь и сейчас. Речь идет об Internet of Things. Более половины разработчиков, опрошенных VisionMobile, ответили, что заняты в том или ином проекте, близком к Io T. Причем для большинства это пока личное хобби, а не реальная работа. Это направление еще находится на начальном этапе развития, но комьюнити в нем постоянно увеличивается [1].

К основным способам публикации мобильного приложения относятся:

1. Публикация на Google Play. Публикация приложения на Google Play является простым процессом, который включает в себя три основных этапа: подготовка материалов для продвижения приложения (скриншоты, видео, графика, текст); настройка параметров загрузки

(определение целевых стран, типа и категории приложения и возрастного рейтинга аудитории); публикация приложения.

2. Распространение приложения по электронной почте. Самый простой и быстрый способ распространения приложения — это отправка его пользователю по электронной почте. Для этого необходимо подготовить приложение, а затем прикрепить его к письму и отправить пользователю. Когда пользователь откроет письмо на Android устройство, система распознает арк файл приложения и предложит установить его сейчас.

3. Распространение приложения через веб-сайт. Если разработчик не хочет публиковать свое приложение на Google Play, он может сделать приложение доступно для скачивания на своем собственном веб сайте. Чтобы это сделать, разработчик должен сначала подготовить приложение к публикации, а затем разместить готовый арк файл на своем сайте и отправить ссылку на файл пользователю.

Обзор представителей рынка продаж Android приложений помимо GooglePlay. На сегодняшний день в сети существует большое количество различных рынков

продаж Android приложений. Все они имеют свои особенности, плюсы и минусы. Одни из некоторых наиболее популярных представителей рынков приложений. Форум 4pda.ru — является самым популярным в СНГ ресурсом об Android и позволяет публиковать бесплатные приложения. Amazon Appstore — американский магазин приложений для Android. BlackBerry App World — маркет приложений для BlackBerry устройств.

Критерии оценки качества Android приложения. Прежде чем опубликовать приложение на Google Play, важно убедиться, что оно отвечает основным критериям качества Android приложений и работает должным образом на всех устройствах, на которые оно ориентировано. Разработчик может проверить качество своего приложения путем создания тестовой среды и тестирования приложений по короткому набору критериев оценки качества. Ниже приводится основной набор критериев оценки качества:

1. Визуальный дизайн и взаимодействие с пользователем. В соответствии с данным критерием, разработанное приложение должно обеспечивать дружелюбный пользовательский интерфейс и интуитивно понятное взаимодействие с пользователем. Данный критерий включает следующие аспекты: общий дизайн; навигация; уведомления.

2. Функциональность. Этот критерий гарантирует, что приложение предоставляет ожидаемую функциональность с соответствующим уровнем полномочий. Данный критерий включает следующие аспекты: полномочия; место установки; аудио; пользовательский интерфейс и графика; состояние приложения/пользователя.

3. Производительность и стабильность. Чтобы заслужить высокий пользовательский рейтинг, разработанное приложение должно работать должным образом на всех устройствах, форм-факторах и экранах, на которые оно ориентировано. Этот критерий качества гарантирует, что приложение обеспечивает производительность, стабильность и соответствует ожиданиям пользователей. Данный критерий включает следующие аспекты: стабильность; производительность; медиа; качество графики.

4. Google Play. Чтобы успешно опубликовать приложение на Google Play и поднять рейтинг, разработчику необходимо убедиться в том, что оно отвечает указанным ниже критериям: политики Google Play; подробная страница приложения; поддержка пользователя.

Определение уровня зрелости аудитории Android приложения. Разработчики должны маркировать свои приложения в соответствии с системой оценок уровня зрелости аудитории контента Google Play, которая состоит из четырех уровней: все; низкая степень зрелости; для подростков; высокая степень зрелости. Пользователи Android устройств могут установить желаемый уровень зрелости аудитории для просмотра. Затем Google Play фильтрует приложения в зависимости от заданных настроек. Разработчик может назначить (или изменить) уровень зрелости аудитории своего приложения в консоли разработчика.

Соответственно не требуется вносить никаких изменений в код приложения. Справочный документ (Rating your application content for Google Play) описывает содержание уровней зрелости и как правильно выбрать подходящий уровень для разрабатываемого приложения.

Определение стран распространения Android приложения. Google Play позволяет устанавливать страны и территории, на которых разработанное приложение будет распространяться. Для привлечения широкого круга потенциальных клиентов, разработчику, как правило, нужно предоставить доступ для всех стран и территорий. Однако, возможно, в связи с потребностями бизнеса, требованиями приложения или другими ограничениями, придется исключить одну или несколько стран из списка. Важно заранее определить список потенциальных стран потребителей, так как это может повлиять на: необходимость локализации приложения; необходимость добавить локализованное описание приложения в консоли разработчика; соблюдение юридических требований для приложения, которые могут быть специфическими для определенных стран; поддержку часовых поясов, местные цены, и так далее. Зная, для каких стран и территорий разработанное приложение будет доступно, разработчик сможет оценить потребности в локализации и заранее начать этот процесс.

Проверка общего размера приложения. Общий размер приложения может повлиять на его дизайн и на публикацию на Google Play. В настоящее время максимальный размер для публикуемых арк файлов составляет 50 Мб. Если же разработанное приложение превышает 50 Мб или для работы приложения требуются дополнительные ресурсы, то разработчик может воспользоваться сервисом APK Expansion Files, предоставляемый Google Play бесплатно. APK Expansion Files хранит файлы на серверах и позволяет скачивать их на Android устройства.

Платное или бесплатное приложение. На Google Play можно публиковать как бесплатные, так и платные приложения. Бесплатные приложения могут быть скачаны любым пользователем Android устройства. Платные приложения могут быть скачаны только пользователями с зарегистрированной платежной системой, например, с зарегистрированной банковской картой. Очень важно заранее определить будет ли публикуемое приложение платным или бесплатным, так как согласно политики Google Play, бесплатное всегда должно оставаться бесплатным. Другими словами, если разработчик уже опубликовал приложение как бесплатное, то цену на него уже никогда нельзя будет изменить. Однако же если разработчик загрузили приложение и назначили для него цену, то в любое время — это приложение можно сделать бесплатным.

Встроенные покупки. Google Play In-App Billing позволяет продавать цифровой контент в приложениях. Используя этот сервис, разработчик сможет продавать широкий спектр контента, включая загружаемый контент, медиа-файлы или фотографии, и дополнения к играм, такие как дополнительные игровые уровни или бонусы.

Сервис In-App Billing позволяет продавать одноразовые покупки и подписки внутри приложения. Все это может помочь монетизировать приложение. Без сомнения, разработчику стоит рассмотреть In-App Billing как один из способов монетизации своего приложения. Данная услуга стала очень популярна среди как пользователей, так и разработчиков. Однако, чтобы пользоваться сервисом In-App Billing, разработчику будет необходимо вносить изменения в код приложения, а это повлечет за собой тестирование новых функций перед созданием файла релиза [2].

Локализация приложения. Определившись со странами, для которых приложение будет доступно, разработчик может задуматься о локализации своего контента. В процессе локализации необходимо рассмотреть, как минимум три аспекта: локализовать описательный текст; локализовать страницу приложения на Google Play; локализовать скриншоты, видео и другие сопутствующие материалы, описывающие функционал приложения. Для локализации страницы приложения на Google Play, сначала необходимо определиться с заголовком (названием) приложения, описанием функционала и рекламными текстами. В качестве опции можно подготовить текст с последними изменениями в версии. Все эти материалы через консоль разработчика могут быть отправлены на Google Play для автоматического перевода на выбранные разработчиком языки.

Одним из ключевых элементов, привлекающих широкую аудиторию пользователей из разных стран является создание локализованных версий рекламной графики, скриншотов и видео. Разработчик может создавать различные версии рекламной графики для каждого языка и загружать их через консоль разработчика. Если рекламный ролик также предполагается, то можно создать локализованные версии, а затем добавить ссылки на локализованные видео для каждого языка. После того как переводы материалов будут готовы, необходимо проверить правильность их загрузки и отображения.

Литература:

1. J'son & Partners Consulting — Обзор рынка мобильных приложений. [Электронный ресурс] — Режим доступа: [www.json.ru](http://www.json.ru)
2. Glenford J. Myers. The art of software testing. — Packt Publishing Ltd, 2014. — 688 с.
3. Б. Харди, Б. Филлипс, К. Стюарт, К. Марсикано. Android. Программирование для профессионалов. — Питер, 2016. — 435 с.

Поддержка пользователя после публикации. Поддержка пользователей важна после публикации или обновления приложения. Быстрая и вежливая поддержка приводит к положительным отзывам и более высокой оценке вашего продукта. Вероятно, пользователи будут более активно пользоваться приложением и рекомендовать его, если их потребности и замечания будут учтены. Существует целый ряд способов оставаться на связи с пользователями и предлагать им поддержку. Наиболее простым является указание адреса электронной почты на странице с информацией о приложении [3]. Помимо этого, можно иметь обратную связь с пользователями через форумы или, например, через страницу на Google+.

После публикации приложения обязательно: проверять рейтинги и отзывы пользователей и следить за сообщениями об ошибках в приложении; следить за выходом новых версий операционной системы Android и новых устройств и обеспечивать совместимость приложения с ними; размещать информацию об исправленных ошибках в приложении; не публиковать частые обновления так как это может не нравиться пользователям; с каждым обновлением уведомлять пользователей о том, что было изменено.

Проблемы и решения, с которыми работают разработчики мобильных приложений, отличаются от того, с чем приходится иметь дело веб-разработчикам, и по мере расширения индустрии у этих профессионалов, наконец—то, появились собственные форумы, группы и сообщества в социальных сетях, где они обсуждают вызовы, с которыми приходится сталкиваться, и делятся передовым опытом (например, относительно языков программирования или более специфических тем, связанных с iOS или Android). Хотя приложения могут создаваться для различных ОС, существуют некоторые четко определенные преимущества у тех, которые непосредственно связаны с системой Android. Ключевое преимущество платформы Android, целиком и полностью базирующейся на Linux, заключается в том, что ее код абсолютно свободный и открытый.

## Применение экспертных систем для анализа и оценки информационной безопасности

Козулин Сергей Викторович, студент  
Амурский государственный университет (г. Благовещенск)

*В статье рассматривается вариант применения экспертной системы в роли составляющей комплекса мероприятий для обеспечения информационной безопасности.*

*Ключевые слова: экспертная система, информационная безопасность, база знаний, интерфейс, диалог, алгоритм*

Одной из самых важных задач для любой организации является обеспечение информационной безопасности. Это объясняется тем, что качество и оперативность принятия некоторых технических решений и эффективность их реализации зависят от целостности, конфиденциальности и доступности информационных ресурсов.

Компетентные государственные органы, регламентируя отношения в информационной сфере не способны справиться в полном объеме с задачей обеспечения безопасности всех субъектов информационных отношений, однозначно отвечая лишь за защиту сведений, составляющих государственную тайну. Поэтому в условиях различных форм собственности задача обеспечения информационной безопасности полностью ложится на плечи предпринимателей, организаций и различных коммерческих структур.

Успех обеспечения ИБ — заключается в комплексном подходе. Необходимо отметить, что ни одна система или организация не может считаться абсолютно защищенной, так как имеют достаточно много уязвимых мест. Понятие комплексности заключается не просто в создании соответствующих механизмов защиты, а представляет собой регулярный процесс, осуществляемый на всех этапах. При этом все средства, методы и мероприятия, используемые для защиты информации, объединяются в единый целостный механизм — систему защиты. От части решение задач обеспечения информационной безопасности организации может быть получено на базе использования экспертных систем, как части системы защиты информации.

Применение ЭС для обеспечения ИБ эффективно по ряду причин: во-первых, появляется возможность решения плохо формализуемых задач с привлечением нового, специально разработанного для этих целей математического аппарата (семантических сетей, фреймов, нечеткой логики); во-вторых, экспертные системы ориентированы на эксплуатацию широким кругом специалистов, общение с которыми происходит с использованием понятной им техники рассуждений и терминологии; в-третьих, применение экспертных систем позволяет значительно повысить эффективность и оперативность решений за счет аккумуляции знаний экспертов высшей квалификации.

Экспертная система должна уметь взять на себя те функции, которые выполняет специалист-эксперт или выполнить роль ассистента (советчика) для лица, принимающего решение. Использование экспертных систем позволит управляющей информационной системе получать решение непосредственно от программы и полностью исключить необходимость использования человека в управляющей системе. С другой стороны, экспертная система может повысить эффективность работы человека, предлагая наиболее верное решение поставленной задачи [2].

Процесс построения экспертной системы можно разделить на 6 относительно независимых этапов:

**1) Выбор подходящей проблемы. При неправильном выборе проблемы возможно создание экспертной системы, которая не решает поставленных задач и вообще не может быть реализована. В рамках этого этапа выполняются следующие задачи:**

- определение проблемной области и круга решаемых задач;
- определение эксперта, с которым будет сотрудничать разработчик;
- предварительное определение подходов к решению задачи;
- анализ экономической эффективности разработки;
- подготовка плана разработки.

**2) Создание прототипа системы.** Прототип является усеченной версией экспертной системы, спроектированной для проверки правильности кодирования фактов, связей и стратегий рассуждения эксперта. В рамках этого этапа производится извлечение знаний от эксперта, структурирование знаний, формализация процедурных правил и реализация прототипа.

**3) Доработка системы.** При успешном создании и тестировании прототипа, экспертную систему необходимо доработать до промышленного состояния. Основная работа на данном этапе заключается в существенном расширении базы знаний, то есть в добавлении большого числа дополнительных правил, фреймов, узлов семантической сети или других элементов знаний. Эти элементы знаний обычно увеличивают *глубину* системы, обеспечивая большее число правил для трудно уловимых аспектов отдельных случаев.

**4) Оценка экспертной системы.** После завершения этапа разработки промышленной экспертной системы необходимо провести ее тестирование в отношении критериев эффективности. К тестированию широко привлекаются другие эксперты с целью апробирования работоспособности системы на различных примерах. Экспертные системы оцениваются главным образом для того, чтобы проверить точность работы программы и ее полезность. Оценку можно проводить, исходя из различных критериев:

- критерии пользователей (понятность и «прозрачность» работы системы, удобство интерфейсов и др.);
- критерии приглашенных экспертов (оценка советов-решений, предлагаемых системой, сравнение ее с собственными решениями, оценка подсистемы объяснений и др.);
- критерии коллектива разработчиков (эффективность реализации, производительность, время отклика, дизайн, широта охвата предметной области, непротиворечивость БЗ, количество тупиковых ситуаций, когда

система не может принять решение, анализ чувствительности программы к незначительным изменениям в представлении знаний, весовых коэффициентах, применяемых в механизмах логического вывода, данных и т.п.).

5) Стыковка системы. Выполняется интеграция экспертной системы с другими информационными системами в среде, в которой она будет работать, и обучение персонала. Также обеспечивается связь экспертной системы с базами данных, существующими на предприятии.

6) Поддержка системы. Данный этап подразумевает постоянное обновление базы знаний, добавление новых правил и логических конструкций [3].

Для поддержки информационной безопасности такая экспертная система должна выполнять определенные функции, которые условно можно разделить на две группы: основные и вспомогательные. К основным функциям ЭС относятся: приобретение, представление знаний, получение ответа, объяснение решения. Вспомогательные функции обеспечивают выполнение служебных задач: предоставление интерфейса, разграничение прав доступа, администрирование базы знаний. Дерево функций экспертной системы показано на рисунке 1.

Состав функциональных подсистем экспертной системы информационной безопасности соответствует определенным для нее функциям. В ЭС ИБ должны присутствовать подсистемы:

- получения знаний позволяющая эксперту внести в базу знаний необходимые знания в удобном для него виде (выполнить обучение системы);
- представления знаний (позволяющая создать новые хранилища знаний, организовать новое обучение си-

стемы, ввести необходимые данные для последующей обработки знаний);

– получения ответа с объяснением решения (В результате запроса или по итогам ответов на вопросы системы пользователь должен получить ответ на поставленный вопрос).

Для описания взаимодействия пользователей с подсистемами ЭС можно построить диаграмму вариантов использования UML (рис. 2).

С разрабатываемой системой могут работать три группы пользователей:

1. Эксперты — занимаются вводом знаний в экспертную систему, могут участвовать в проверке знаний ЭС;

2. Администраторы — занимаются обеспечением представления знаний в требуемых форматах, обеспечением предоставления новых хранилищ для знаний;

3. Пользователи — получают ответы (решения) от экспертной системы.

Рассмотрев выше изложенное, можно сказать, что также был рассмотрен первый этап разработки ЭС информационной безопасности предприятия, который включает в себя идентификацию целей, задач и проблем, которые должна решать система, определение круга пользователей и экспертов. Применение ЭС для обеспечения информационной безопасности на предприятии позволяет существенно повысить уровень информационной безопасности, несколько упростить процесс обнаружения и анализа проблем информационной защиты, а так же использовать опыт экспертов в области информационной безопасности.



Рис. 1. Функции экспертной системы



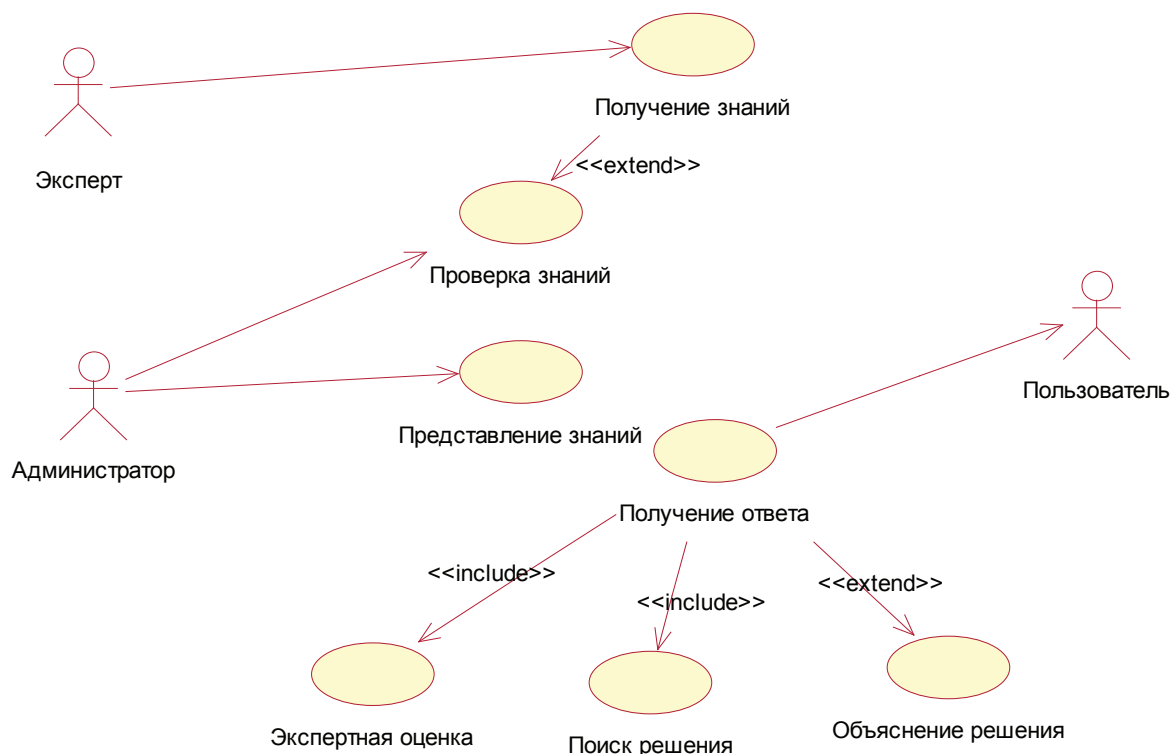


Рис. 2. Диаграмма вариантов использования ЭС

Литература:

1. П. В. Плетнев, В. М. Белов. Методика оценки рисков информационной безопасности. Доклады ТУСУРа, № 1 (25), часть 2, июнь 2012. [Электронный ресурс] cyberleninka.ru/
2. Культин Н., Delphi в задачах и примерах, Спб: БХВ-Петербург, 2012.
3. Мельников В. П. Защита информации / Под ред. Мельникова В. П. (1-е изд.) учебник, М: Академия, 2014.
4. Казиев В. М., Введение в анализ, синтез и моделирование систем. Учебное пособие, Интернет-Университет Информационных Технологий, 2014.
5. Головчинер М. Н. Интеллектуальные информационные системы, Курс лекций. — Томск: ТГУ, 2015. — 97 с.

### Моделирование — инструмент апробации реальных систем

Коккоз Махаббат Мейрамкызы, кандидат педагогических наук, доцент;  
 Аубакиров Алдияр Мейирманович, магистрант;  
 Жарилхасинова Динара Кунисбаевна, магистрант;  
 Зияшева Айжан Манарбековна, магистрант  
 Карагандинский государственный технический университет (Казахстан)

*В данной статье рассматривается сущность понятия моделирования, его виды и классификация моделей. Моделирование, как метод освоения практических навыков при работе с компьютерной сетью.*

*Ключевые слова: моделирование, симуляция, компьютерная сеть*

Современные компьютерные сети предполагают наличие множество возможных технических и технологических решений для передачи данных. Определение работоспособности того или иного варианта можно проверить двумя способами. Первый способ — это собрать

реальную топологию, а второй способ — апробирование предполагаемой топологии виртуально.

Моделирование представляет собой мощный метод научного познания, при использовании которого исследуемый объект заменяется более простым объектом, называемым

моделью. Основными разновидностями процесса моделирования можно считать два его вида — математическое и физическое моделирование. При физическом (натурном) моделировании исследуемая система заменяется соответствующей ей другой материальной системой, которая воспроизводит свойства изучаемой системы с сохранением их физической природы. Примером этого вида моделирования может служить пилотная сеть, с помощью которой изучается принципиальная возможность построения сети на основе тех или иных компьютеров, коммуникационных устройств, операционных систем и приложений.

Возможности физического моделирования довольно ограничены. Оно позволяет решать отдельные задачи при задании небольшого количества сочетаний исследуемых параметров системы. Действительно, при натурном моделировании вычислительной сети практически невозможно проверить ее работу для вариантов с использованием различных типов коммуникационных устройств — маршрутизаторов, коммутаторов и т.п. Проверка на практике около десятка разных типов маршрутизаторов связана не только с большими усилиями и временными затратами, но и с немалыми материальными затратами.

Но даже и в тех случаях, когда при оптимизации сети изменяются не типы устройств и операционных систем, а только их параметры, проведение экспериментов в реальном масштабе времени для огромного количества всевозможных сочетаний этих параметров практически невозможно за обозримое время. Даже простое изменение максимального размера пакета в каком-либо протоколе требует переконфигурирования операционной системы в сотнях компьютеров сети, что требует от администратора сети проведения очень большой работы.

Поэтому, при оптимизации сетей во многих случаях предпочтительным оказывается использование математического моделирования. Математическая модель представляет собой совокупность соотношений (формул, уравнений, неравенств, логических условий), определяющих процесс изменения состояния системы в зависимости от ее параметров, входных сигналов, начальных условий и времени.

Особым классом математических моделей являются имитационные модели. Такие модели представляют собой компьютерную программу, которая шаг за шагом воспроизводит события, происходящие в реальной системе. Применительно к вычислительным сетям их имитационные модели воспроизводят процессы генерации сообщений приложениями, разбиение сообщений на пакеты и кадры определенных протоколов, задержки, связанные с обработкой сообщений, пакетов и кадров внутри операционной системы, процесс получения доступа компьютером к разделяемой сетевой среде, процесс обработки поступающих пакетов маршрутизатором и т.д. При имитационном моделировании сети не требуется приобретать дорогостоящее оборудование — его работы имитируется программами, достаточно точно воспроизводящими все основные особенности и параметры такого оборудования.

Преимуществом имитационных моделей является возможность подмены процесса смены событий в исследуемой системе в реальном масштабе времени на ускоренный процесс смены событий в темпе работы программы. В результате за несколько минут можно воспроизвести работу сети в течение нескольких дней, что дает возможность оценить работу сети в широком диапазоне варьируемых параметров.

Результатом работы имитационной модели являются собранные в ходе наблюдения за протекающими событиями статистические данные о наиболее важных характеристиках сети: временах реакции, коэффициентах использования каналов и узлов, вероятности потерь пакетов и т.п.

Существуют специальные языки имитационного моделирования, которые облегчают процесс создания программной модели по сравнению с использованием универсальных языков программирования. Примерами языков имитационного моделирования могут служить такие языки, как SIMULA, GPSS, SIMDIS. [1]

Система компьютерной сети — это набор элементов сети, таких как: маршрутизаторы, коммутаторы, соединительные кабели, пользователи, и приложения, которые работают вместе для достижения некоторых задач. Область исследования моделирования может быть только система, которая является частью другой системы, как в случае подсетей. Штат сетевой системы включает набор соответствующих переменных и параметров, описывающих систему в определенное время, которые составляют предмет исследования. Например, если будет поставлен вопрос об использовании соединительных кабелей, можно узнать количество битов, переданных через кабели, также общая сумма памяти кабелей, а не количество буферов, доступных для порт в коммутаторах, подключенных по кабелю.

Вместо того, чтобы строить реальную модель сети, есть возможность построения математической модели, представляющую поведение, а также логические и количественные отношения между элементами сети. При изменении отношений между элементами сети, можно проанализировать без построения физической модели сети, предполагая, что модель ведет себя аналогично реальной системе, т.е. это действительная модель. Например, мы можем вычислить использование связи аналитически, используя формулу  $U = D/T$ , где  $D$  — объем данных, отправляемых в определенный момент времени, а  $T$  — пропускная способность соединения (бит в секунду). Это очень простая модель, которые редки в реальном мире проблем. К сожалению, большинство проблем реального мира слишком сложны, чтобы ответить на вопросы, используя простые математические уравнения. В сложных случаях метод моделирования является более целесообразным.

Модели моделирования могут быть классифицированы по разным критериям. Основная классификация выглядит следующим образом:

– Статичная и динамическая модели моделирования: статичная модель характеризуется системой независимой от времени. Динамическая модель моделирования представляет систему, которая меняется со временем;

– Стохастическая и детерминистская модели: если модель представляет систему, которая включает случайные элементы, называется стохастической моделью. В противном случае, она детерминирована. Системы массового обслуживания, базовая система в сетевых моделях, содержащие случайные компоненты, такие как время прибытия пакетов в очереди, время обслуживания пакетов очередей, выходной порт коммутатора, и т.д.;

– Дискретная и непрерывная модели: непрерывная модель представляет систему с переменными состояниями, меняющиеся с течением времени. Примерами являются дифференциальные уравнения, которые определяют отношения по мере изменения некоторых состояний переменных в соответствии с изменением времени. Дискретная модель характеризуется системой, где состояния переменных меняются мгновенно в дискретные моменты времени. Например, приход пакетов на маршрутизаторе в определенное время — это событие, которое меняет состояние буфера порта в маршрутизаторе.

Из-за сложной природы компьютерных коммуникаций, сетевые модели, как правило также технически сложны. Разработка специальных компьютерных программ для определенной проблемы моделирования возможно, но это может быть очень трудоемким и малоэффективным. В последнее время применение имитационного проектирования и пакеты моделирования стала более привычным, экономя время кодирования и, позволяя проектировщику сконцентрироваться на проблеме моделирования вручную, вместо подробного программирования. На первый взгляд, использование такого сетевого моделирования и пакеты моделирования, как COMNET, OPNET и т.д., создает риск того, что проектировщик должен полагаться на методы моделирования и скрытые процедуры, которые могут быть частными и не могут быть доступны общественности.

В мире все больше и больше данных, компьютеров, системы памяти и сети, проектирование и управление системы становится сложной задачей. Сети становятся быстрее, больше и более комплексными, традиционные статические расчеты больше не являются разумными подходами для проверки реализации нового проекта сети и многомиллионных инвестиций в новые сетевые технологии. Сложные статические вычисления и электронные таблицы больше не являются подходящими инструментами из-за стохастической природы сетевого трафика и сложности всей системы.

Организации в большей степени зависят от новых сетевых технологий и сетевых приложений для поддержки критических бизнес-потребностей. Как следствие, низкая производительность сети может иметь серьезные последствия для успешной работы своего бизнеса. Для того, чтобы оценить различные альтернативные решения для

определенной цели проектирования, сетевые дизайнеры все больше полагаются на методы, которые помогают им оценить несколько предложений, прежде чем построится окончательное решение и реальная система. Общепринятый метод прогнозирования эффективности осуществляется посредством моделирования. Имитационная модель может быть использована проектировщиком сети для анализа вариантов проектирования и изучения поведения новой системы или модификации существующей системы без физического построения. Имитационная модель также может представлять топологию сети и задач, выполняемых в сети, чтобы получить статистические результаты о производительности сети.

Важно понимать разницу между симуляцией и эмуляцией. Цель эмуляции является имитация оригинальной сети и воспроизвести каждое событие, которое происходит в каждом элементе сети и приложения. В симуляции, цель заключается в создании статистической результат, которые отражают поведение отдельных сетевых элементов и их функций.

Моделирование больших сетей с множеством сетевых элементов может привести к большой модели, которую трудно анализировать из-за большого количества статистических данных генерируются в ходе имитационного моделирования. Поэтому рекомендуется анализировать в модели только те части сети, которые являются значимыми в отношении статистических данных, необходимые для получения от моделирования. Крайне важно включать только те детали, которые являются существенными для целей моделирования. Проектировщики сетей, как правило, ставит перед собой следующие цели:

– Моделирование производительности: получение статистики по различным параметрам работоспособности соединения, маршрутизаторов, коммутаторов, времени отклика и т.д.

– Анализ ошибок: анализ последствий отказов элементов сети.

– Проектирование сети: сравнение статистики об альтернативных сетевых проектах, для оценивания требований в альтернативных проектных предложениях.

– Планирование сетевых ресурсов: оценивание влияния изменений на производительность сети, например, добавление новых пользователей, новых приложений и новых сетевых элементов.

Таким образом, моделирование — подходящий инструмент апробации реальных систем. Перед тем, как приступить работать с реальным оборудованием в первый раз, лучше всего опробовать свои теоретические знания в специализированных программных продуктах, которые наиболее наглядно и реалистично отображают характер протекающих процессов, а также максимально точно передают особенности работы с оборудованием. Поэтому симуляторы способны заменить многие дорогостоящие установки, что делает программу надежным, экономичным и эффективным средством обучения, получения практических навыков.

Литература:

1. Методы аналитического, имитационного и натурального моделирования // Компьютер пресс. URL: [http://cit-forum.ru/nets/optimize/locnop\\_09.shtml](http://cit-forum.ru/nets/optimize/locnop_09.shtml) (дата обращения: 10.03.2017).

## Продвижение и поисковая оптимизация Web-сайтов

Олейникова Алла Васильевна, старший преподаватель  
Карагандинский государственный технический университет (Казахстан)

SEO (Search Engines Optimization), либо поисковая оптимизация, — комплекс мероприятий, главная задача которых — воздействовать на ранжирование страниц поисковыми системами для поднятия позиций собственного ресурса с целью увеличения посещаемости на сайте.

Поисковая оптимизация возникла вслед за появлением поисковых систем в начале девяностых годов прошлого столетия. Очевидно, за годы развития поисковых систем, а также развития обработчиков информации, факторов влияющий на поисковую выдачу становится все больше и больше с каждым днем. Сейчас по неофициальным данным, в поисковой системе Яндекс существует около 800 пунктов по которым определяется позиция того или иного сайта.

В настоящее время наблюдается активная борьба за целевую аудиторию (сокращенно ЦА), следовательно, специалистам из поисковых систем приходится усложнять алгоритм подбора поисковой выдачи. Об этом и будет говориться в данной статье.

SEO — это целая наука, и как в любой другой науке есть свои «ученые», в нашем случае это специалисты. Если раньше были такие профессии как крысолов, трубочист или телефонист, то сейчас с развитием информационных технологий появилась необходимость в новых рабочих кадрах.

Основной задачей SEO — является повышение текущих позиций сайта в поисковой выдаче. Для этого требуется умение не одного специалиста, а штат работников с узконаправленными знаниями, такими как: Маркетолог, Копирайтер, Контент-менеджер, и данный список можно продолжать до бесконечности, учитывая какой объем работ необходимо проделать.

«Для чего нужна самая высокая позиция сайта в поисковой выдаче?» — С прогрессом приходит и лень, простая человеческая лень, по статистике, каждый 3 человек на Земле, который что-либо ищет в интернете не заходит на сайты дальше десятой строчки, из всего, что поисковик может предложить, а это зачастую бывает более 300000000 ответов, человек выбирает для себя первые десять, а то и три ссылки указывающие на необходимую информацию. Следовательно, владельцам сайтов, находящихся за гранью тех «Элитных» 10 сайтов из ТОП-10 приходится потрудиться чтобы привлечь внимание на свой ресурс.

«А для чего необходимо данное внимание на свой сайт?» — Есть несколько целей, для выполнения которых, владельцы интернет ресурсов прибегают к помощи SEO-специалистов. Первая причина:

Ресурс, на который будут переходить пользователи, несет за собой информационный характер, на данном ресурсе ничего не продается, и не покупается, и целью данного ресурса является предоставление пользователям нужной им информации по запросу.

Вторая причина: Владельцы сайтов могут заработать на своих интернет-страницах, возможностей много, и кратко говоря вторая причина появиться в ТОПе это коммерция.

Выяснив причины, по которым люди используют SEO для своего сайта, поговорим о некоторых факторах, влияющих на положение в поисковой выдаче. Нельзя назвать какой-либо фактор главным, т.к. нет точного списка правил, с помощью оных можно будет добиться максимального эффекта.

Есть такое понятие как внутренняя оптимизация и внешняя оптимизация.

И сначала необходимо произвести ряд работ по внутренней оптимизации своих страниц. Ключевые слова, мета-теги, дескриптор — это то, что необходимо заполнить на каждой странице, вместе с ними существуют описания к Изображениям на страницах и многое другое.

Внешняя оптимизация — это целый комплекс задач, которые необходимо прорабатывать каждый день, в список этих задач входят и данные факторы:

- Анализ конкурентов;
- Семантическое ядро;
- Поведенческие факторы;
- Количество посетителей;
- Ссылающиеся на ваш ресурс сайты;
- и многие другие.

Анализ конкурентов — это первое что необходимо сделать для повышения позиций своего сайта, чтобы в дальнейшем ваш контент, который вы размещаете на ресурсе, не совпадал с контентом конкурентов. С помощью данного фактора, можно выявить сильные и слабые стороны «борцов за место под солнцем».

Семантическое ядро — это совокупность всех ключевых слов, по которым вас могут найти в интернете. Сами ключевые слова делятся на несколько типов: слова с низкой

конкуренцией, средней и высокой, а они в свою очередь делятся на подтипы: высокочастотные запросы, низкочастотные запросы и среднечастотные запросы. Как определить какое ключевое слово является низкочастотным или высокочастотным? У каждого поисковика есть разделы со своей аналитикой, где будет указано количество запросов, которые делали пользователи за определенный период, поработав с данной информацией, вы легко можете узнать, какие запросы являются конкурентными, а какие нет.

Поведенческие факторы — уже далеко не секрет, что поисковые системы научились определять типичного пользователя на сайте, есть алгоритмы, которые могут отследить, куда ваш посетитель нажимал, где прокручивал колесико, и другую информацию. Сделано это было все для того, чтобы отсеять накрученные, автоматические заходы на ваш сайт.

Количество посетителей — некоторые поисковые системы исходя из вышеприведенной информации, умеют

различать посетителей от роботов, и данный фактор является ключевым в поисковой выдаче, если контент на сайте хороший, интересный, а посетителей меньше чем у конкурентов, ваш сайт скорее всего не продержится долго в ТОПе.

Ссылающиеся на ваш ресурс сайты — простыми словами Ссылки, которые ведут на ваш сайт, так же влияют на вашу позицию в поисковой выдаче. Обычно чем авторитетней ресурс с которого приходит ссылка — тем благоприятней для ваших позиций. Но нельзя злоупотреблять ссылками, ведущими на ваш сайт, поисковая система может заподозрить вас, или уличить в искусственном поднятии рейтингов для позиций своего сайта.

Если вы задумались над созданием собственного сайта для продвижения какого-либо товара, кроме SEO-оптимизации необходимо использовать все инструменты продаж, по мере их потребности, самым большим из них можно назвать Социальные сети.

#### Литература:

1. Wikipedia, Свободная энциклопедия/ Wikipedia — 2013 г. — [Электронный ресурс].
2. Электронный учебник «SEO: Поисковая Оптимизация от А до Я»./SEO: Поисковая Оптимизация от А до Я. — 2013 г. [Электронная книга].
3. Блог по SEO / [Электронный ресурс]. — Режим доступа: <http://seoonly.ru>
4. Принципы ранжирования сайтов Яндексом /Яндекс — 2013 г. [Электронный ресурс].

## Автоматизированная информационная система «Университет»

Касымбеков Аббазбек Сугирович, кандидат технических наук, доцент;

Тубеков Максат Оразбаевич, магистрант

Международный казахско-турецкий университет имени Х. А. Яссави (Казахстан)

На рубеже XX и XXI веков общество вступило в информационную стадию своего развития, которая характеризуется доминированием информации и знаний в функционировании и развитии различных сфер общественной жизни. Основными причинами возникновения информационного общества стали три взаимосвязанных процесса. Это — лавинообразный рост объемов производимой информации; ее активное использование в различных сферах деятельности и создание на базе широкого внедрения современной информационно-коммуникационной инфраструктуры, включая глобальную сеть Интернет.

В современных университетах информатизация ведется по двум основным направлениям. Первое направление — компьютеризация образовательного процесса, использование современных информационных технологий для модернизации педагогического процесса. На протяжении последних лет мы стали свидетелями развития нескольких образовательных парадигм, в основе которых лежит ширококомасштабное применение информационных технологий: дистанционное, электронное, мобильное и всепроника-

ющее обучения. Модернизация образовательного процесса на базе современных информационных технологий обусловлена как новыми требованиями, предъявляемыми к современной системе образования, так и превращением компьютерной техники и Интернета в широко распространенные повседневные инструменты получения и обработки информации. Данное направление реализуется путем интеграции в информационную среду университета электронных средств обучения, включая электронные образовательные ресурсы, а также программных платформ систем управления обучением и электронных библиотек.

Второе направление — компьютеризация системы университетского управления путем автоматизации бизнес-процессов современного университета. Это направление является важным и актуальным, так как нацелено на повышение качества образовательного процесса в условиях перехода к высшему образованию и Болонскому процессу [1], а также на снижение материальных затрат на организацию работы университета. Это направление связано с разработкой и внедрением специализированных

программных платформ компьютеризации университетского менеджмента.

Практика, показывает, что попытки построить целостную и всеобъемлющую компьютеризированную систему университетского менеджмента, включающую управление финансами, материальными ресурсами, персоналом, контингентом студентов и другими активами на базе программных систем планирования ресурсов предприятия (ERP-систем), таких как SAP R/3, наталкиваются на высокую стоимость программного обеспечения, его адаптации и внедрения. Следует отметить также длительные сроки внедрения ERP-систем, необходимость существенной модификации бизнес-процессов. В целом, внедрение таких систем даже в крупном университете не всегда оказывается экономически оправданным и неприемлемым для относительно небольших вузов.

В то же время, для автоматизации управления образовательным процессом, типовых общенациональных и, тем более, наднациональных решений нет. Это, главным образом, связано с национальной спецификой университетов, а также с особенностями их структуры, организации бизнес-процессов, различиями в понимании задач автоматизации. Исходя из вышеизложенного можно заключить, что настоящая работа посвящена актуальной проблеме — исследованию автоматизированной интегрированной системы управления университетом (АИСУУ), обеспечивающей автоматизацию основных процессов управления образовательной деятельностью университета (управление учебным процессом).

Автоматизированная информационная система (АИС) «Университет» предназначена для автоматизации наиболее значимых рабочих процессов высшего учебного заведения. Использование новейших технологий хранения, обработки и анализа данных, системный подход позволяет поднять на новый качественный уровень процессы управления вузом и позволяет осуществлять мониторинг качества организации учебного процесса и подготовки специалистов, ведения научной деятельности и эффективности системы управления.

**Основные преимущества:** АИС «Университет» изначально проектировалась для автоматизации деятельности ВУЗов, поэтому система полностью учитывает такую специфику деятельности; Модульность решения позволяет использовать только необходимые компоненты системы; Интеграционные возможности системы позволяют обеспечить прозрачный и управляемый обмен данными между существующими информационными системами и модулями системы «Университет» через сервисную шину; В зависимости от пользовательской нагрузки на приложение для работы могут использоваться как windows-приложения, так и web-сайты.

В области защиты персональных данных системы «Университет» имеет следующие преимущества: Гибкая настройка прав доступа к приложению и внутри приложения; Использует сертифицированные для работы с персональными данными компоненты — Microsoft Windows Server, Microsoft SQL Server, Microsoft SharePoint;

Базовая система разработана компанией-лицензиатом АКGYN (Турция).

АИС «Университет» функционально состоит из следующих 10-модулей: модуль управление системой; модули «Студент», «Академический», «Тест», «Общежития и жилье», «Материалы и склад» и «Финансы»; модули управление выпускниками, кадрами и библиотекой.

Бизнес-процесс управления учебным процессом включает в себя следующие под процессы: управление контингентом студентов; формирование учебных планов и графиков учебного процесса; формирование рабочих учебных программ; формирование индивидуальных учебных планов студентов; расчет и распределение учебной нагрузки; формирование расписания учебного процесса; ведение электронного журнала; учет успеваемости; **электронное анкетирование студентов и маркетинговое изучение рынка труда; контроль качества учебного процесса** [2,3].

Управление контингентом студентов. На каждого студента заводятся электронные личная и учебная карточки. Студенты распределяются по учебным группам. По движению контингента студентов могут выполняться следующие основные операции: зачисление, академическая и финансовая регистрация, мобильность перевод из учебной группы в другую учебную группу, приостановка статуса «студент» предоставление и продление академического отпуска (по состоянию здоровья и др.), восстановление, смена персональных реквизитов и выпуск.

Формирование учебных планов и графиков учебного процесса.

Разработка учебного плана специальности выполняется на основе образовательного стандарта. Образовательный стандарт обычно содержит требования к выпускникам (в странах, присоединившихся к Болонскому процессу — National Qualification Framework на основе European Qualification Framework).

В Казахстане существуют отраслевые квалификационные рамки (Sectoral Qualification Framework). На основе отраслевые квалификационные рамки разрабатывается учебный план специальности — образовательная программа. В программе расписаны образовательные цели, т.е. перечень знаний и умений, которые получит студент по окончании обучения график учебного процесса (продолжительность выполнения различных видов учебной работы, перечень обязательных изучаемых дисциплин и объем дисциплин по выбору студентов, с указанием семестра изучения).

На базе образовательной программы ежегодно разрабатывается рабочий учебный план специальности, который уточняет перечень дисциплин, изучаемых в каждом семестре (включая перечень дисциплин, предлагаемых студентам для изучения по их выбору). Рабочий план составляется на основании образовательной программы. Рабочий учебный план разрабатывается руководителем образовательной программы и согласуется с деканатом.

Формирование рабочих учебных программ (силлабус). Рабочая программа учебной дисциплины составляется преподавателем соответствующего департамента.

Сам процесс составления рабочей программы может быть автоматизирован в части выборки обязательных целей. Кроме того, отдельные элементы рабочей программы могут заноситься в АИСУУ. К ним относятся регламент (количество кредитов, набираемых студентом за отдельные виды учебной работы), формы текущего контроля знаний и текущей аттестации, список рекомендуемой литературы (для анализа обеспеченности).

Формирование индивидуальных учебных планов студентов. Перед началом каждого учебного семестра для каждого студента формируется индивидуальный учебный план на базе рабочего учебного плана соответствующего направления подготовки с учетом выбранных студентом дисциплин свободного выбора. При составлении индивидуальных учебных планов целесообразно предусмотреть возможность установления индивидуальных сроков изучения отдельных дисциплин. Сформированный индивидуальный учебный план оформляется документально в виде учебного контракта.

Расчет и распределение учебной нагрузки. В рабочих учебных планах указывается департамент (департаменты), за которыми закреплены дисциплины. В рабочих учебных программах прописаны количества часов (как аудиторных так индивидуальных) предполагаемых для достижения образовательных целей данной учебной программы (силлабуса). Для расчета нагрузки используется информация из силлабуса и количества студентов которые зарегистрировали данную дисциплину. Департамент производит подсчет своей учебной нагрузки по преподавателям и передает информацию для составления расписания и штатной нагрузки.

Формирование расписания учебного процесса. Расписание учебного процесса формируется в разрезе преподавателя, учебной группы, аудитории. Составляется расписание учебного процесса по учебным группам (подгруппам) при этом дисциплины вариативной части образовательной программы могут выноситься в расписании на один день, на эти дисциплины формируется отдельное расписание без учета учебных групп.

Учет успеваемости. Одним из итогов составления учебного плана направления обучения/специальности является определение списка знаний, квалификаций и умений, которые должны быть достигнуты в результате обучения. Учет успеваемости целиком зависит от решения преподавателя (автора силлабуса) или (и) академического совета университета (вырабатывающего на данный счёт рекомендации). Итоговый балл переводится в национальную оценку и ECTS [4]. Оценка ECTS рассчитывается по соответствующей формуле, также определяемой нормативными документами. В приложение к диплому выставляется итоговая национальная оценка параллельно указывается оценка ECTS. Пересдачи неудовлетворительных оценок (незачетов) проводятся по расписанию (в составе группы пересдающих) или индивидуально. В каждом случае оформляется соответствующая экзаменационная ведомость.

По окончании каждого семестра рассчитывается значение среднего/рейтингового балла по всем дисциплинам

студента, а также обеспечивается расчет статистики в разрезе дисциплин и других форм учебной нагрузки. По результатам неудовлетворительной сдачи сессии соответствующие кредиты остаются не освоенными, и студент либо обязан их пройти заново (если это кредиты из обязательной части образовательной программы) или выбрать другие если они относятся к вариативной части.

**Управление магистратурой и докторантурой.** На уровне магистратуры действуют те же регуляции, что и в случае бакалавриата, однако объем программы образовательной составляет 120 кредитов, из которых не менее половины отводится на научно-исследовательскую компоненту.

На уровне докторантуры приемные экзамены проводятся локально на уровне факультета. Образовательные программы докторантуры содержат 180 кредитов (ESTC), из которых не менее 2/3 составляет научная компонента.

**Управление научно-исследовательской деятельностью** осуществляется на основании грантов, получаемых отдельными сотрудниками университетов (или его подразделениями) из национальных фондов и из международных программ, а также имеются локальные научные фонды университета.

Обеспечение качества образования. Служба обеспечения качества образования обеспечивает системную оценку развития научной и учебной деятельности университета. В университете внедрены и действуют стандарты программной аккредитации. Аккредитация программ происходит раз в 5 лет. На основе данных отчетов оценку программы осуществляют независимые эксперты. Оценка программ происходит на соответствие 10 стандартам [5]: общий стандарт — основные положения по институциональной аккредитации; Стандарт 1 — миссия, цели и задачи; Стандарт 2 — планирование и эффективность; Стандарт 3 — руководство и менеджмент; Стандарт 4 — образовательные программы и их эффективность; Стандарт 5 — профессорско-преподавательский состав и эффективность преподавания; Стандарт 6 — студенты; Стандарт 7 — научно-исследовательская работа; Стандарт 8 — финансирование и финансовая устойчивость; Стандарт 9 — ресурсы: материально-технические, библиотечные и информационные.

Таким образом, рассмотренные в статье подходы, по нашему мнению, более адаптированы к условиям Болонской декларации и решает следующие задачи: формирование учебного плана вуза по каждой специальности с учетом пожеланий работодателей и выпускников прошлых лет; создание индивидуальных учебных планов всех студентов, желающих обучаться по собственной траектории обучения; управление траекториями обучения студентов определенного профиля специальности по средствам созданного учебного плана вуза.

Возможность самостоятельного выбора процесса траектории обучения мобилизует, заинтересовывает и привлекает потребителей образовательных услуг, что несомненно дает возможность конкурировать на рынке подготовки кадров.

## Литература:

1. Байденко В. И. Болонский процесс: проблемы, опыт, решения. — М.: Исследовательский центр проблем качества подготовки специалистов, 2006. — 112 с.
2. ISO 9001:2008/Cor.1:2009(E). Quality management systems. Requirements. <[http://www.iso.org/iso/home/store/catalogue\\_tc/catalogue\\_detail.htm?csnumber=46486](http://www.iso.org/iso/home/store/catalogue_tc/catalogue_detail.htm?csnumber=46486)> (accessed June 11, 2015).
3. ГОСТ ISO 9001–2011. Системы менеджмента качества. Требования. <<http://docs.cntd.ru/document/gost-iso-9001–2011>> (accessed June 11, 2015).
4. Теоретико-методологические основы инновационных механизмов внедрения модульной технологии подготовки специалистов в высшем учебном заведении. Хозов В. Ф., Воропаев М. В. и др. <<http://refdb.ru/look/1897404.html>> (accessed June 11, 2015).
5. Standards and Guidelines for Quality Assurance in the European Higher Education Area. European Association for Quality Assurance in Higher Education, 2009, Helsinki. [http://www.enqa.eu/wp-content/uploads/2013/06/ES-G\\_3edition-2.pdf](http://www.enqa.eu/wp-content/uploads/2013/06/ES-G_3edition-2.pdf) (accessed June 11, 2015).



## ТЕХНИЧЕСКИЕ НАУКИ

### Краткий анализ видов канатных дорог, их достоинства и недостатки

Афуксенов Георгий Авраамович, студент;

Лагутина Екатерина Николаевна, студент

Южно-Российский государственный политехнический университет имени М. И. Платова (г. Новочеркасск)

**К**анатная дорога — сооружение, предназначенное для транспортирования грузов или пассажиров в подвижном составе, который перемещается по несущему канату посредством тягового каната или подвешен к несущему-тяговому канату.

Согласно Приложения 1 Федеральных норм и правил в области промышленной безопасности «Правила безопасности пассажирских канатных дорог и фуникулеров», утвержденных приказом Федеральной службы по экологическому, технологическому и атомному надзору от 06.02.2014 № 42 (далее — ФНП), канатная дорога (КД) — комплектное техническое устройство, предназначенное для перевозки пассажиров посредством канатной тяги.

Канатные дороги принято разделять на следующие типы:

1. Пассажирские подвесные канатные дороги (ППКД) — канатные дороги, служащие для перевозки пассажиров в подвижном составе, который перемещается по несущему канату или посредством несущего-тягового каната.

По типу движения ППКД разделяются на кольцевые, маятниковые и пульсирующие.

Кольцевые дороги обеспечивают движение подвижного состава с постоянной скоростью, в одном направлении — по или против часовой стрелки, с применением фиксированных или отцепляемых зажимов подвижного состава.

Маятниковые дороги обеспечивают возвратно-поступательное движение подвижного состава с его остановкой на конечных станциях для посадки/высадки пассажиров.

Пульсирующие дороги обеспечивают кольцевое движение подвижного состава с постоянной скоростью на линии и с замедлением ее на конечных станциях для посадки/высадки пассажиров. При этом используется подвижной состав с фиксированным зажимом.

2. Буксировочные канатные дороги (БКД) — канатные дороги, предназначенные для перемещения пассажиров по грунту или иной поверхности посредством тягового каната.

3. Наземные канатные дороги (НКД, фуникулеры) — канатная дорога, предназначенная для перемещения пас-

сажиров в вагонах по рельсовому пути/эстакаде тяговым канатом.

Трассы канатных дорог проектируют, принимая во внимание технико-экономический анализ, который опирается на обоснованность и оптимальность выбора дороги. При строительстве пассажирских канатных дорог немало важным фактором является перспектива развития прилегающей территории в целом. Затраты на строительство каждой трассы в том числе зависят от местности, на которой будет происходить строительство, в сущности для каждой канатной дороги требуется индивидуальный расчет затрат.

Большое доверие за соответствие всем требованиям безопасности, в России получили такие производители канатных дорог как: Doppelmayr, Pomagalski S. A.,

Leitner Group и др.

Канатные дороги с кольцевым движением.

Пассажирские канатные дороги с кольцевым движением делятся в зависимости от пути по которому передвигается подвижной состав: дороги с неподвижным несущим канатом (двухканатные), и с подвижным несущим-тяговым канатом (одноканатные дороги), у таких дорог несущий канат одновременно является тяговым.

Одноканатные дороги с кольцевым движением могут иметь разные конструктивные особенности: с постоянно закрепленным (преимущественно кресельные) или отцепляемым подвижным составом (гондольные, кресельные). Подвижной состав соединяется с тяговым или несущим-тяговым канатом посредством фиксированного или отцепляемого зажимов.

Отцепляемые зажимы служат для фиксации подвесок на подвижном канате, который во время прохождения станции отцепляется от каната.

На одноканатных дорогах с фиксированными зажимами средства подвижного состава обходят вокруг шкивов. В режиме непрерывного действия посадка и высадка пассажиров осуществляется при постоянной скорости движения каната, в связи с чем скорость движения на таких дорогах ограничена.

На кольцевых канатных дорогах с отцепляемыми зажимами подвижные составы на станциях отсоединяются от тягового или несущего-тягового каната. Посадка и высадка пассажиров осуществляется независимо от скорости движения каната на трассе при сниженной скорости движения на станции. Преимуществами такой конструкции являются высокая скорость движения каната и соответственно непродолжительное время транспортировки пассажиров, применение меньшего количества средств подвижного состава, меньший диаметр шкива и меньшие крутящие моменты приводных шкивов по сравнению с одноканатными дорогами с фиксированными зажимами.

Для посадки и высадки людей канатные дороги содержат как правило нижнюю-посадочную и верхнюю-конечную станции. В зависимости от проекта канатной дороги и её профиля одна из станций может является приводной и в то же время натяжной или натяжка может производиться отдельно на обратной станции.

Кресельные канатные дороги предназначены для транспортирования пассажиров в открытых креслах вместимостью от одного до десяти пассажиров, которые постоянно закреплены на несущем-тяговом канате посредством фиксированного зажима. Подвижные составы дороги имеют между собой определенный интервал, двигающиеся между опор с поддерживающими канат роликовыми балансирами, расположенными на опорах по стороне подъема и спуска. Для соблюдения безопасности, кресла подвижного состава оборудуют защитными поручнями с подножкой. В отдельных случаях конструкция кресла допускает применение защитного колпака.

Достоинства кресельных канатных дорог заключаются в том, что они имеют большую пропускную способность, подвески подвижного состава не отцепляются от несущего-тягового каната, этот фактор влияет на простоту конструкции, а вследствие и на экономические показатели.

К недостаткам кресельных канатных дорог можно отнести небольшую скорость передвижения подвижного состава — не более 2,8 м/с, обусловленную безопасностью посадки-высадки пассажиров.

В настоящее время широкое распространение получили кресельные канатные дороги с отцепляемыми зажимами. При въезде кресла на станцию зажим отцепляется от несущего-тягового каната и кресло переходит на конвейер, при этом скорость движения кресла составляет около 0,5 м/с для посадки/ высадки пассажиров.

Основным достоинством кресельных канатных дорог с отцепляемыми зажимами перед кресельными канатными дорогами с фиксированными зажимами заключается в простоте и наиболее безопасной посадке/высадке пассажиров. К недостаткам можно отнести сложность конструкции канатной дороги и ее отдельных частей, высокая стоимость станционного оборудования.

Опыт строительства новых кресельных канатных дорог в России показал, что наибольшей популярностью пользуются 4-местные кресла с фиксированными зажимами и 6-местные кресла с отцепляемыми зажимами.

Гондольные канатные дороги также делятся на одноканатные и двухканатные. Гондолы крепятся к канату с помощью отцепляемых зажимов, которые отцепляются от каната, и кабина заходит на специальный подвесной конвейер. Скорость кабины максимально снижается, чтобы пассажиры смогли беспрепятственно выйти. Огибая станцию и переходя на противоположную ее сторону, кабина снова разгоняется конвейером до скорости каната и зажим снова зацепляется за канат. Одна гондола может вмещать от 6 до 20 человек и развивать скорость до 6 м/с, что способствует высокому пассажиропотоку.

Канатные дороги данного типа пригодны для весьма крутых склонов трассы (до 40°), однако мало приспособлены к перекрытию больших пролетов, вследствие ограничения (по условиям эвакуации пассажиров) высоты линии над землей. Двухканатные гондольные дороги тяжелее и существенно дороже одноканатных, но позволяют перекрывать значительно большие пролеты, т.е. меньше зависят от сложности рельефа местности.

Достоинства гондольных канатных дорог: большая пропускная способность, простота посадки-высадки пассажиров, высокая скорость прохождения трассы.

Недостатками такого вида канатных дорог можно назвать: сложность конструкции канатной дороги и ее отдельных частей, высокая стоимость.

Маятниковые канатные дороги.

Маятниковые канатные дороги могут делиться на одноканатные (с одним несущем-тяговым канатом) и двухканатные (с несущим и тяговым канатом).

Движение пассажирского состава, полностью соответствует названию. Одна или две кабинки вместительностью от 8 до 150 человек, передвигаются реверсивно между нижней и верхней станциями по несущему канату, с максимальной скоростью до 12 м/с. Использование достаточно прочных несущих канатов закрытой конструкции на данном виде дорог, дает возможность преодолевать довольно большие пролеты (до 3000м), что позволяет переправляться через реки и большие ущелья. При необходимости для поддержания несущего каната возводятся промежуточные опоры.

Небольшими кабинами, вместительностью от 4 до 8 человек оборудуют канатные дороги с одним несущем-тяговым канатом, что делает их дешевыми и простыми в конструкции. С использованием одного несущем-тягового каната большой безопорный пролет становится не возможным. Из-за небольшого пассажиропотока, большого распространения эти дороги не получили.

Двухканатные маятниковые дороги имеют более сложную конструкцию. Кабины, вместимостью от 20 до 200 пассажиров, передвигаются между станциями по несущему канату, натяжка которого осуществляется за счет противовесов или натяжных станций, а тяговый канат закреплен непосредственно к кабине и соединяет верхнюю и нижнюю станции соответственно.

Во избежание обрыва тягового каната на определенных видах дорог, кабины снабжают ловителями, ко-

торые при обрыве тягового каната захватывают несущий канат. Еще одной мерой безопасности на дорогах этого вида служит установка трех тяговых канатов, в случае обрыва одного каната, кабину с пассажирами удержат дополнительные тяговые канаты.

К основным достоинствам маятниковой канатной дороги можно отнести: простоту посадки-высадки пассажиров. Большой уровень комфорта, высокая скорость передвижения, оптимальность для труднодоступных объектов.

Недостатками этого вида дорог считается стоимость, сложность конструкции.

Пульсирующие канатные дороги

Подвижной состав пульсирующих канатных дорог представляет собой объединенные в группы гондолы (кабинки) вместимостью от четырех до 8 пассажиров каждая.

Кабины в группе постоянно соединены с несущим тяговым канатом фиксированным зажимом. Внутри группы кабины связаны отрезком каната, что исключает дублирование зажимов. При приходе на станции групп кабин скорость привода автоматически уменьшается от номинальной до минимальной (около 0,5 м/с). На этой скорости происходят высадка и посадка пассажиров. После прохода последней кабины группы через устройство закрывания дверей скорость несущего тягового каната увеличивается до номинального значения. К достоинствам данного типа дорог можно отнести достаточно высокую пропускную способность при значительно меньшей стоимости, чем у кольцевых канатных дорог с отцепляющимися кабинами. Пульсирующие одноканатные дороги с неотцепляемыми кабинами или креслами по простоте конструкции и надежности могут сравниться с кресельными. Однако широкого применения в России пульсирующие канатные дороги не получили.

Буксировочные канатные дороги.

Буксировочные канатные дороги предназначены для подъема лыжников на заснеженных склонах. Существуют двух типов: с неотцепляемыми и телескопическими подвесками.

Дороги с неотцепляемыми буксировочными устройствами, представляют из себя намотанные на подпружиненный барабан трос с подвеской-захватом на конце. Пассажир с закрепленными лыжами хватается за буксировочное устройство, трос начинает вытягиваться на максимальную длину, и лыжник начинает движение. В момент высадки трос снова под действием пружины наматывается на барабан.

Дороги с телескопическими подвесками имеют более сложную конструкцию. Пассажир берет буксировочное устройство с одной из станций и самостоятельно продвигает его к несущему тяговому канату, одновременно вытягивая его и производя посадку, зажим автоматически соединяется с канатом, и пассажир начинает подъем.

Достоинства: простота конструкции, низкая стоимость, удобство посадки-высадки, довольно большая скорость передвижения.

Достоинство любой подвесной канатной дороги (ПКД) заключается в том, что подвижной состав для транспортирования грузов и людей перемещаются на некотором расстоянии от поверхности земли при помощи стальных канатов. В связи с этим их важнейшим преимуществом является возможность соединять конечные пункты по кратчайшему расстоянию, причем уклон трассы в вертикальной плоскости может достигать 45°, что недоступно для транспорта других видов. Для ПКД не требуется сооружения мостов, тоннелей, выполнения трудоемких планировочных работ на местности, а пространство под канатами можно использовать для различных хозяйственных целей. Бесперебойная работа ПКД практически не зависит от погодных условий, за исключением сильного ветра. ПКД работают от электрической энергии, что исключает загрязнение окружающей среды, движение происходит практически бесшумно. В условиях застроенной, пересеченной или гористой местности ПКД часто являются единственно возможным видом транспорта и позволяют осуществить перевозки с наибольшей быстротой и минимальными затратами.

Литература:

1. Приказ Ростехнадзора от 06.02.2014 № 42 (ред. от 28.04.2016) «Об утверждении Федеральных норм и правил в области промышленной безопасности »Правила безопасности пассажирских канатных дорог и фуникулеров« (Зарегистрировано в Минюсте России 13.05.2014 № 32252)// »Консультант плюс«. URL: [http://www.consultant.ru/document/cons\\_doc\\_LAW\\_163442/](http://www.consultant.ru/document/cons_doc_LAW_163442/) (дата обращения: 12.03.2017).
2. Бовский Г. Н., Жегульский И. В. Пассажирские канатные дороги. — М.: [б.и.], 2016. — 78 с.
3. Дукельский А.И. Подвесные канатные дороги и кабельные краны. — 4-е изд. — М.: Машиностроение, 1966. — 482 с.
4. Беркман М. Б., Бовский Г. Н., Куйбида Г. Г., Леонтьев Ю. С. Подвесные канатные дороги. — М.: Машиностроение, 1984. — 264 с.

## Техногенные ванадийсодержащие отходы и возможность их утилизации

Горбунова Алина Викторовна, студент;

Мукаев Евгений Геннадьевич, студент;

Чурилов Андрей Евгеньевич, студент

Магнитогорский государственный технический университет имени Г. И. Носова (Челябинская обл.)

*В лабораторных условиях проведено исследование возможности извлечения ванадия гидрометаллургическим способом по содовой технологии из шлака процесса ПткЗ с низким содержанием ванадия, полученного на Магнитогорском металлургическом комбинате (ОАО «ММК»), и шлака Нижнетагильского металлургического комбината (ОАО «НТМК») с более высоким содержанием ванадия. Выявлено, что с уменьшением содержания соды в шихте степень извлечения ванадия снижается. Наибольшая степень извлечения ванадия (65% из шлака ОАО «НТМК» и 31% из шлака процесса ПткЗ) получена в результате обработки шихты с массовым соотношением шлака и соды 1:1. Кроме того, степень извлечения ванадия из шлака процесса ПткЗ в 2–4 раза ниже, чем из шлака ОАО «НТМК», что связано с высоким содержанием  $\text{SiO}_2$  в шлаке процесса ПткЗ.*

*Ключевые слова: ванадийсодержащий шлак, гидрометаллургическое извлечение ванадия, степень извлечения ванадия, щелочные добавки, обжиг, выщелачивание*

Проблема накопления значительных объемов техногенных отходов в промышленных регионах обостряется с каждым годом, так как это приводит к ухудшению экологической обстановки. Среди отходов металлургического производства существенна доля ванадийсодержащих отходов, которые являются токсичными и поступают в окружающую среду при переработке ванадийсодержащей руды для выплавки чугуна, а также в составе ванадийсодержащего шлака [1, 2]. Токсическое действие ванадия на живые организмы характеризуется функциональными, биохимическими и морфологическими нарушениями, его соединения тормозят синтез жирных кислот, ингибируют некоторые ферментные системы [3]. Вместе с тем, эти промышленные отходы содержат в своем составе значительное количество технически ценного элемента — ванадия, который редко встречается в виде крупных собственно ванадиевых месторождений и присутствует в рудах только в виде примеси (0,1–4,9%  $\text{V}_2\text{O}_5$ ) в магнетите и его разновидностях, ильмените и рутиле. Поэтому переработка техногенных ванадийсодержащих ресурсов имеет ряд преимуществ: расширение сырьевой базы ванадия, экономия минеральных ресурсов, улучшение экологической обстановки благодаря очищению воздушного и водного бассейнов промышленных зон, сокращению площадей под шламоотвалами с токсичными отходами [4–6].

В связи с этим, актуальным является комплексный подход к решению проблемы техногенных отходов с их максимальным вовлечением в промышленное производство и, как следствие, снижение их негативного воздействия на человека и окружающую среду. Переработка техногенных ванадийсодержащих отходов требует наличия соответствующих технологических решений. В Магнитогорском государственном техническом университете им. Г. И. Носова (ФГБОУ ВО «МГТУ им. Г. И. Носова») проведено исследование возможности утилизации

отдельных видов ванадийсодержащих металлургических шлаков с разработкой единых технологических режимов их переработки.

Основной целью работы являлось извлечение ванадия из шлаков металлургического производства в виде растворимых ванадатов. Для достижения поставленной цели решались следующие задачи:

- извлечение ванадия из шлаков разного химического состава с применением содовой технологии;
- изучение общих закономерностей обжига ванадийсодержащих шлаков с переводом ванадия в растворимые ванадаты;
- определение влияния различных факторов (состава шлака, состава шихты) на степень извлечения ванадия;
- сравнительный анализ степени извлечения ванадия из металлургических шлаков разного химического состава.

Для решения поставленных задач проведено лабораторное исследование гидрометаллургического извлечения ванадия по содовой технологии из шлака процесса ПткЗ с низким содержанием ванадия (1,02–1,2%  $\text{V}_2\text{O}_3$ ), полученного на Магнитогорском металлургическом комбинате (ОАО «ММК»), и шлака Нижнетагильского металлургического комбината (ОАО «НТМК») с более высоким содержанием ванадия (более 18,0%  $\text{V}_2\text{O}_3$ ) [7–11].

В исследованиях использовали образцы с шихтой, содержащей по 5 г шлака и разное количество щелочной добавки (соды  $\text{Na}_2\text{CO}_3$ ): 50%, 33% и 20% от общей массы шихты. Все образцы подвергали окислительному обжигу в течение 1,5 часа при разных температурах от 800°C до 1100°C [12–14]. Выщелачивание этой шихты проводили при температуре 65–70°C с использованием воды в течение 2 часов. Содержание ванадия в растворе определяли методом рентгенофлуоресцентной спектроскопии (РФС) на энергодисперсионном спектрометре с помощью градуировочного графика, а также титриметрическим методом с применением соли Мора [15, 16].

Проведенные эксперименты, результаты которых представлены в таблице, позволили сравнить возможность извлечения ванадия из шлаков с разным химическим составом, полученных в разных металлургических процессах [17]. При этом выявлено, что с уменьшением содержания соды в шихте степень извлечения ванадия сни-

жается. Наибольшая степень извлечения ванадия (65% из шлака ОАО «НТМК» и 31% из шлаков процесса ITmk3) получена в результате обработки шихты, в которой массовое соотношение шлака и соды составляло 1: 1. Кроме того, степень извлечения ванадия из шлака процесса ITmk3 в 2–4 раза ниже, чем из шлака ОАО «НТМК».

Таблица 1. Степень извлечения ванадия из металлургических шлаков

Содержание $\text{Na}_2\text{CO}_3$ , % (состав образца)	Степень извлечения $\alpha$ , %	
	шлак процесса ITmk3	шлак ОАО «НТМК»
50 (5 г шл.* + 5 г щ. д.**)	31,0	65,0
33 (5 г шл. + 2,5 г щ.д.)	16,5	60,7
20 (5 г шл. + 1,25 г щ.д.)	9,0	46,0

(\* шл.— шлак; \*\* щ.д.— щелочная добавка —  $\text{Na}_2\text{CO}_3$ ).

Полученное различие в степени извлечения ванадия из шлаков разных металлургических процессов, связано с особенностями химического состава этих шлаков. Известно, что увеличение содержания  $\text{SiO}_2$  в шлаке приводит к значительному ухудшению результатов и уже при содержании  $\text{SiO}_2$  16% степень извлечения ванадия не превышает 35% [18]. Шлак процесса ITmk3 содержит до 26,3% оксида кремния, поэтому можно предположить, что ванадий связан химически в стекловидной фазе, т.е. находится в нерастворимой форме, а значит, достигнутая в экспериментах с данным шлаком степень извлечения 31% приближалась к максимально возможной.

Таким образом, проведенное исследование показало существенное влияние на вскрываемость и извлечение

ванадия состава ванадийсодержащих шлаков. Низкое содержание ванадия в шлаке процесса ITmk3 при наличии значительного количества  $\text{SiO}_2$  привело к уменьшению степени извлечения в 2–4 раза по сравнению со шлаком ОАО «НТМК». Сокращение расхода соды  $\text{Na}_2\text{CO}_3$  в шихте также негативно отразилось на степени извлечения ванадия. Наибольшие значения ее (65% из шлака ОАО «НТМК» и 31% из шлаков процесса ITmk3) получены в результате обработки шихты, в которой массовое соотношение шлака и соды составляло 1: 1. Однако увеличение содержания соды  $\text{Na}_2\text{CO}_3$  в шихте является экономически нецелесообразным, поскольку может вызвать чрезмерное загрязнение водного бассейна соединениями натрия.

Литература:

1. Никифоров Б. А., Тахаутдинов Р. С., Бигеев В. А., Бигеев А. М. Перспективы вовлечения в переработку новых видов железосодержащего сырья // Вестник Магнитогорского государственного технического университета им. Г.И. Носова. 2004. № 1. С. 9–11.
2. Mahdavian, A. Recovery of vanadium from Esfahan Steel Company steel slag; optimizing of roasting and leaching parameters / A. Mahdavian, A. Shafyei, E. Keshavarz Alamdari, D.F. Haghshenas // International Journal of ISSI. 2006. Vol. 3. № 2. — pp. 17–21.
3. Шубина М. В., Махоткина Е. С. Утилизация техногенных отходов путем гидрометаллургической переработки // Молодой ученый. 2016. № 27 (131). С. 180–183.
4. Рабинович Е., Гринберг Е. Области применения ванадия // Национальная металлургия. 2002. № 2. С. 33–36.
5. Махоткина Е. С., Шубина М. В. Шлаки процесса прямого восстановления железа как источник получения ванадия и титана // Теория и технология металлургического производства, 2015. № 2 (17). С. 60–65.
6. Махоткина Е. С., Шубина М. В. Извлечение ценных компонентов из шлака процесса ITmk3 // Металлургия: технологии, инновации, качество / под ред. Е. В. Протопопова. Новокузнецк: Изд. центр СибГИУ, 2015. Ч. 1. С. 340–344.
7. Шубина М. В., Махоткина Е. С. Исследование возможности извлечения ванадия из шлаков переработки титаномагнетитов // Теория и технология металлургического производства, 2013. № 1 (13). С. 75–77.
8. Махоткина Е. С., Шубина М. В. Сравнительный анализ возможности извлечения ценных компонентов из шлаков металлургического производства // Актуальные проблемы современной науки, техники и образования: материалы 74-й международной научно-технической конференции / под ред. В. М. Колокольцева. Магнитогорск: Изд-во Магнитогорск. гос. техн. ун-та им. Г. И. Носова, 2016. Т. 1. С. 265–268.
9. Шубина М. В., Махоткина Е. С. Анализ возможности извлечения титана из шлака процесса ITmk3 // Наука и образование в современном обществе: сборник научных трудов по материалам Международной научно-практической конференции. Смоленск: НОВАЛЕНСО, 2015. Ч. 1. С. 64–65.

10. Махоткина Е. С., Шубина М. В. Извлечение титана из шлака прямого восстановления титаномагнетитов // Актуальные проблемы современной науки, техники и образования: материалы 73-й международной научно-технической конференции / под ред. В. М. Колокольцева. Магнитогорск: Изд-во Магнитогорск. гос. техн. ун-та им. Г. И. Носова, 2015. Т. 1. № 1. С. 255–258.
11. Чурилов А. Е., Мукаев Е. Г., Гобунова А. В., Сучкова А. Я. Способы извлечения ванадия из ванадийсодержащего сырья. // Успехи современной науки и образования. 2016. Т. 5. № 12. С. 162–164.
12. Zhang, G. Extraction of vanadium from vanadium slag by high pressure oxidative acid leaching / G. Zhang, T. Zhang, G. Lu, Y. Zhang, Y. Liu, Z. Liu // International Journal of Minerals, Metallurgy and Materials. 2015. Vol. 22. № 1. — pp. 21–23.
13. Махоткина Е. С., Шубина М. В. Исследование режимов обработки шлака процесса ITmk3 для извлечения ванадия // Актуальные проблемы современной науки, техники и образования: материалы 72-й международной научно-технической конференции / под ред. В. М. Колокольцева. Магнитогорск: Изд-во Магнитогорск. гос. техн. ун-та им. Г. И. Носова, 2014. Т. 1. С. 279–282.
14. Шубина М. В., Махоткина Е. С. Гидрометаллургический способ извлечения ванадия из шлака // Актуальные вопросы химической технологии и защиты окружающей среды: сборник материалов III Всероссийской конференции с международным участием / отв. ред. К. В. Липин. Чебоксары: Изд-во «Новое время», 2013. С. 151–152.
15. Махоткина Е. С., Шубина М. В., Крылова С. А. Растворы электролитов и неэлектролитов: Учеб. пособие. М. Магнитогорск: Изд-во Магнитогорск. гос. техн. ун-та им. Г. И. Носова, 2012. 91 с.
16. Махоткина Е. С., Шубина М. В. Растворы: Учеб. пособие. М. Магнитогорск: Изд-во Магнитогорск. гос. техн. ун-та им. Г. И. Носова, 2006. 67 с.
17. Шубина М. В., Махоткина Е. С. Переработка ванадийсодержащих шлаков по содовой технологии // Молодой учёный. 2016. № 14 (118). С. 201–204.
18. Ватолин Н. А., Молева Н. Г., Волкова П. И., Сапожникова Т. В. Окисление ванадиевых шлаков. М.: «Наука», 1978. 153 с.

## Применение автомата Мура для решения элементарных логических задач

Дроздова Ирина Игоревна, студент;

Загинайло Максим Васильевич, студент

Донской государственный технический университет (г. Ростов-на-Дону)

*В данной статье рассматривается создание автомата Мура на примере вычисления простейших логических операций. В ходе данной работы будет проведена оценка экономических затрат на построение схемы, а также оценку её быстродействия.*

Принцип микропрограммного управления допускает, что цифровое устройство состоит из двух частей: операционного автомата (ОА) и управляющего автомата (УА) [1]. ОА выполняет элементарные операции (микрооперации) такие как сдвиг, алгебраическое сложение, конъюнкция и дизъюнкция. УА формирует последовательность управляющих сигналов, которые поступают к ОА и это даёт возможность реализовывать более сложные алгоритмы.

УА подразделяются на две большие группы: автоматы с жёсткой логикой и автоматы с программируемой логикой. В данной статье будет разработан автомат с жёсткой логикой. В свою очередь такие автоматы делятся на автоматы, выполненные по схеме Мили и по схеме Мура.

Для наглядного примера реализуем простейшую микропрограмму, выполняющую заданный порядок действий на основе входных данных. В качестве входных данных принимаются значения регистров RA, RB, RC которые задаются вручную до начала работы микропрограммы.

Опишем принцип работы микропрограммы. Общая схема приведена на рисунке 1.

Возможны два варианта работы программы в зависимости от введённых данных. Если заданное условие выполняется, то необходимо вычислить аддитивный блок работы, иначе мультипликативный. Для вычисления блоков используются выражения S1 и S2, формулы для которых приведены ниже.

$$S1 = \begin{cases} 4A + A - C + \bar{B}, & \text{if } B + B - A = 0 \\ \frac{4(A \wedge B) - (A \wedge B)}{2}, & \text{if } B + B - A > 0 \\ 8A - (4B - B), & \text{if } B + B - A < 0 \end{cases}$$



Рис. 1. Общий алгоритм вычисления формулы S

$$S_2 = \begin{cases} 4(A + \bar{B} - C) + (A + \bar{B} - C) + (A + \bar{B} - C), & \text{if } A > \bar{C} + B \\ A + (4B - B), & \text{if } A < \bar{C} + B \\ \frac{(4B - B) - A}{8}, & \text{if } A = \bar{C} + B \end{cases}$$

Функциональный алгоритм разработаем согласно входным данным. Сначала выполним загрузку входных данных в регистры RA, RB, RC. При составлении алгоритма необходимо уменьшить разнообразие команд, а также уменьшить количество операторных вершин. Из-за того, что невозможно загрузить за один такт работы данные сразу в три регистра, осуществим это за два такта. За первый так параллельно загрузим данные в регистры RA и RB с помощью шин Z<sub>1</sub> и Z<sub>2</sub>, а за второй — в регистр RC через шину Z<sub>1</sub>.

Далее необходимо построить операционный автомат. Чтобы построить структурную схему необходимо обозначить набор комбинационных схем: двуместные: {Sum, Sub, And}; одноместные: {Not, L2, L3, R1, R2, R3}; распределить связи между регистра и локальными шинами A1, A2, A3: A1 = {RA, RB, RC, RD, RE}, A2 = {RA, RB, RD, RF, RE}, A3 = {RA, RB, RC, RD, RF, RE}; и обозначить обратные связи шин Z1 и Z2 с регистрами памяти: Z1 = {RA, RC, RD, RF, RE}, Z2 = {RB, RD, RF, RE}.

Каждое элементарное действие в схеме может выполняться только при наличии определённого управляющего сигнала уп (микрооперации):

- y1–y3 — загрузка начальных данных на шины.
- y4–y12 — загрузка данных в регистры памяти.
- y13–y28 — загрузка из памяти на шины операндов A1, A2, A3.
- y29–y31 — загрузка результатов двуместных операций на шину Z2.
- y32–y37 — загрузка результатов двуместных операций на шину Z1.

Согласно с полученными данными формируем операционный автомат (Рис. 2).

Шинный формирователь — это комбинационная схема, которая обеспечивает соответствие бита информации, который принимается на шину и проводника.

Формулы для i-го бита шинного формирователя Ai:

$$A_1^i = RB_i * y_{16} \vee RA_i * y_{13} \vee RD_i * y_{21} \vee RE_i * y_{26};$$

$$A_2^i = RB_i * y_{17} \vee RF_i * y_{24} \vee RC_i * y_{19} \vee RE_i * y_{27} \vee RA_i * y_{14} \vee RD_i * y_{22};$$

$$A_3^i = RA_i * y_{15} \vee RB_i * y_{18} \vee RC_i * y_{20} \vee RD_i * y_{23} \vee RF_i * y_{25} \vee RE_i * y_{28};$$

Формулы для i-го бита шинного формирователя Zi:

$$Z_1^i = \langle A \rangle_i * y_1 \vee \langle C \rangle_i * y_3 \vee not_i * y_{32} \vee L_{2i} * y_{33} \vee L_{3i} * y_{34} \vee R_{1i} * y_{35} \vee R_{2i} * y_{36} \vee R_{3i} * y_{37};$$

$$Z_2^i = \langle B \rangle_i * y_2 \vee SUM_i * y_{29} \vee SUB_i * y_{30} \vee AND_i * y_{31};$$

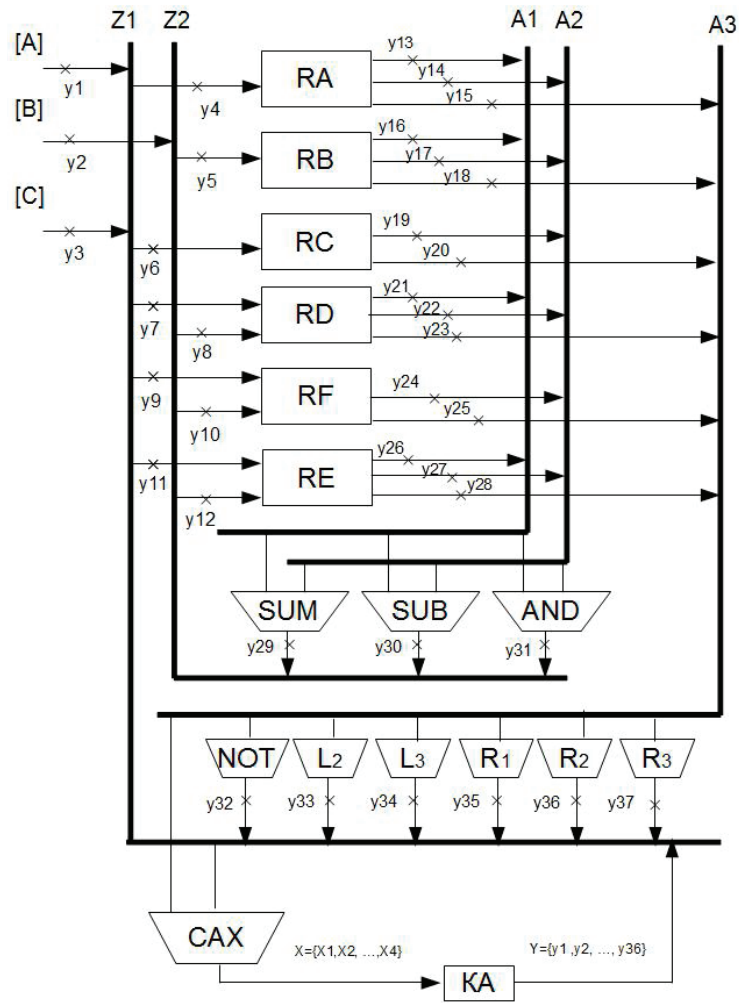


Рис. 2. Структурная схема операционного автомата

Формулы для *i*-го бита шинного формирователя  $A_i$  в заданном базисе:

$$A_i^i = \overline{RB_i * y_{16} * RA_i * y_{13} * RD_i * y_{21} * RE_i * y_{26}}$$

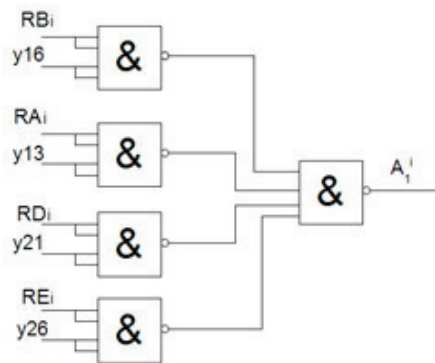


Рис. 3. Фрагмент схемы шинного формирователя

В результате получаем граф-схему алгоритма вычисления формулы S. Она служит начальными данными для синтеза управляющего автомата.



После создания граф-схемы алгоритма вычисления заданных формул, синтеза шинного формирователя и построения операционного автомата приступим к разработке управляющих автоматов. Один из автоматов будет построен на принципе конечного автомата Мура, другой — Мили.

Порядок синтеза автомата Мура [2]:

На первом этапе начальная и конечная вершины обозначаются одним состоянием. Затем отдельным состоянием обозначается вход каждой операторной вершины.

Построение таблицы переходов сводится к формированию по обозначенной ГСА таблицы, которая содержит столбцы:

$a_m$  — начальное состояние

$k(a_m)$  — код начального состояния

$a_s$  — следующее состояние

$k(a_s)$  — код следующего состояния

$X$  — логическое условие, при котором выполняется переход

$Y$  — микрокоманды, которые выполняются при переходе

$F$  — функции возбуждения памяти

При кодировании состояний необходимо стараться уменьшить количество функций возбуждения, которые принимают единичное значение.

Построим таблицу для автомата Мура (Табл. 1), проверка  $RD=0$  обозначена как  $X_1$ , проверка  $RD<0$  обозначена как  $X_2$ , код операции (КОП) — как  $X_3$ , проверка  $RA<RF$  обозначена как  $X_4$ .

Таблица 1. Прямая структурная таблица для автомата Мура

am	K(am)	as	K(as)	X	Y	F
$a_0$	00000	$a_1$	00001	1	-	$S_0$
$a_1$	00001	$a_2$	00010	1	y1, y2, y4, y5	$S_1 R_0$
$a_2$	00010	$a_3$	00011	1	y3, y6, y16, y17, y29, y10	$S_0$
$a_3$	00011	$a_4$	00100	$X_1$	y13, y24, y30, y8	$S_2 R_1 R_0$
		$a_7$	00111	$\overline{X_1} * X_2$		$S_2$
		$a_{10}$	01010	$\overline{X_1} * \overline{X_2}$		$S_3 R_0$
$a_4$	00100	$a_5$	00101	1	y21, y19, y30, y8, y18, y32, y0	$S_0$
$a_5$	00101	$a_6$	00110	1	y21, y24, y29, y8, y15, y33, y4	$S_1 R_0$
$a_6$	00110	$a_{14}$	01110	$X_3$	y21, y27, y29, y12	$S_3$
		$a_{16}$	10000	$\overline{X_3}$		$S_4 R_2 R_1$
$a_7$	00111	$a_8$	01000	1	y15, y34, y11	$S_3 R_2 R_1 R_0$
$a_8$	01000	$a_9$	01001	1	y16, y27, y29, y12, y18, y33, y7	$S_0$
$a_9$	01001	$a_{14}$	01110	$X_3$	y26, y22, y30, y10	$S_1 S_2 R_0$
		$a_{16}$	10000	$X_3$		$S_4 R_3 R_0$
$a_{10}$	01010	$a_{11}$	01011	1	y13, y17, y31, y10	$S_0$
$a_{11}$	01011	$a_{12}$	01100	1	y25, y33, y9	$S_2 R_1 R_0$
$a_{12}$	01100	$a_{13}$	01101	1	y21, y24, y30, y8	$S_0$
$a_{13}$	01101	$a_{14}$	01110	$X_3$	y23, y35, y11	$S_1 R_0$
		$a_{16}$	10000	$\overline{X_3}$		$S_4 R_3 R_2 R_0$
$a_{14}$	01110	$a_{15}$	01111	1	y20, y32, y9	$S_0$
$a_{15}$	01111	$a_{19}$	10011	$X_4$	y16, y24, y29, y10	$S_4 R_3 R_2$
		$a_{24}$	11000	$\overline{X_4}$		$S_4 R_2 R_1 R_0$

a <sub>16</sub>	10000	a <sub>17</sub>	10001	1	y <sub>28</sub> , y <sub>34</sub> , y <sub>7</sub>	S <sub>0</sub>
a <sub>17</sub>	10001	a <sub>18</sub>	10010	1	y <sub>21</sub> , y <sub>27</sub> , y <sub>30</sub> , y <sub>6</sub>	S <sub>1</sub> R <sub>0</sub>
a <sub>18</sub>	10010	a <sub>0</sub>	00000	1	y <sub>23</sub> , y <sub>36</sub> , y <sub>7</sub>	R <sub>4</sub> R <sub>1</sub>
a <sub>19</sub>	10011	a <sub>20</sub>	10100	1	y <sub>18</sub> , y <sub>33</sub> , y <sub>7</sub>	S <sub>2</sub> R <sub>1</sub> R <sub>0</sub>
a <sub>20</sub>	10100	a <sub>21</sub>	10101	X <sub>4</sub>	y <sub>21</sub> , y <sub>17</sub> , y <sub>30</sub> , y <sub>8</sub>	S <sub>0</sub>
		a <sub>22</sub>	10110	X <sub>4</sub>		S <sub>1</sub>
a <sub>21</sub>	10101	a <sub>29</sub>	11101	1	y <sub>21</sub> , y <sub>14</sub> , y <sub>29</sub> , y <sub>6</sub>	S <sub>3</sub>
a <sub>22</sub>	10110	a <sub>23</sub>	10111	1	y <sub>21</sub> , y <sub>14</sub> , y <sub>29</sub> , y <sub>8</sub>	S <sub>0</sub>
a <sub>23</sub>	10111	a <sub>29</sub>	11101	1	y <sub>23</sub> , y <sub>37</sub> , y <sub>7</sub>	S <sub>3</sub> R <sub>1</sub>
a <sub>24</sub>	11000	a <sub>25</sub>	11001	1	y <sub>13</sub> , y <sub>19</sub> , y <sub>30</sub> , y <sub>10</sub> , y <sub>18</sub> , y <sub>32</sub> , y <sub>7</sub>	S <sub>0</sub>
a <sub>25</sub>	11001	a <sub>26</sub>	11010	1	y <sub>21</sub> , y <sub>24</sub> , y <sub>29</sub> , y <sub>10</sub>	S <sub>1</sub> R <sub>0</sub>
a <sub>26</sub>	11010	a <sub>27</sub>	11011	1	y <sub>25</sub> , y <sub>33</sub> , y <sub>7</sub>	S <sub>0</sub>
a <sub>27</sub>	11011	a <sub>28</sub>	11100	1	y <sub>21</sub> , y <sub>24</sub> , y <sub>29</sub> , y <sub>8</sub>	S <sub>2</sub> R <sub>1</sub> R <sub>0</sub>
a <sub>28</sub>	11100	a <sub>29</sub>	11101	1	y <sub>21</sub> , y <sub>24</sub> , y <sub>29</sub> , y <sub>8</sub>	S <sub>0</sub>
a <sub>29</sub>	11101	a <sub>30</sub>	11110	1	y <sub>23</sub> , y <sub>32</sub> , y <sub>7</sub>	S <sub>1</sub> R <sub>0</sub>
a <sub>30</sub>	11110	a <sub>0</sub>	00000	1	y <sub>26</sub> , y <sub>22</sub> , y <sub>29</sub> , y <sub>8</sub>	R <sub>4</sub> R <sub>3</sub> R <sub>2</sub> R <sub>1</sub>

Функции возбуждения памяти в заданном базисе:

$$\begin{aligned}
 S_0 &= \overline{\overline{\overline{a_0} * \overline{a_2} * \overline{a_4} * \overline{a_8}}} * \overline{\overline{\overline{a_{10}} * \overline{a_{12}} * \overline{a_{14}} * \overline{a_{16}}}} * \overline{\overline{\overline{a_{22}} * \overline{a_{24}} * \overline{a_{26}} * \overline{a_{28}}}} * \overline{\overline{\overline{a_{20}} * X_4}} \\
 S_1 &= \overline{\overline{\overline{a_1} * \overline{a_5} * \overline{a_{17}} * \overline{a_{25}}}} * \overline{\overline{\overline{a_{29}} * \overline{a_9} * \overline{X_3}}} * \overline{\overline{\overline{a_{13}} * \overline{X_3} * \overline{a_{20}} * \overline{X_4}}} \\
 S_2 &= \overline{\overline{\overline{a_3} * \overline{X_1} * \overline{a_9} * \overline{X_3}}} * \overline{\overline{\overline{a_3} * \overline{X_1} * \overline{X_2} * \overline{a_{11}} * \overline{a_{19}} * \overline{a_{27}}}} \\
 S_3 &= \overline{\overline{\overline{a_3} * \overline{X_1} * \overline{X_2} * \overline{a_6} * \overline{X_3} * \overline{a_9} * \overline{X_3}}} * \overline{\overline{\overline{a_{21}} * \overline{a_{23}}}} \\
 S_4 &= \overline{\overline{\overline{a_{13}} * \overline{X_3} * \overline{a_5} * \overline{X_4} * \overline{a_5} * \overline{X_4}}} \\
 R_0 &= \overline{\overline{\overline{a_3} * \overline{X_1} * \overline{a_9} * \overline{X_3} * \overline{a_9} * \overline{X_1} * \overline{a_{13}} * \overline{X_3} * \overline{a_5} * \overline{X_4} * \overline{a_3} * \overline{X_1} * \overline{X_2} * \overline{a_{13}} * \overline{X_3} * \overline{a_1} * \overline{a_{11}} * \overline{a_{17}} * \overline{a_{19}} * \overline{a_{25}} * \overline{a_{28}} * \overline{a_{29}}}} \\
 R_1 &= \overline{\overline{\overline{a_3} * \overline{X_1} * \overline{a_{23}} * \overline{a_{27}} * \overline{a_{30}} * \overline{a_6} * \overline{X_3} * \overline{a_{15}} * \overline{X_4} * \overline{a_7} * \overline{a_{11}} * \overline{a_{18}} * \overline{a_{19}}}} \\
 R_2 &= \overline{\overline{\overline{a_6} * \overline{X_3} * \overline{a_{13}} * \overline{X_3} * \overline{a_7} * \overline{a_{30}} * \overline{a_{15}} * \overline{X_4}}} \\
 R_3 &= \overline{\overline{\overline{a_9} * \overline{X_3} * \overline{a_{13}} * \overline{X_3} * \overline{a_{15}} * \overline{X_4} * \overline{a_{30}}}} \quad R_4 = \overline{\overline{\overline{a_{18}} * \overline{a_{30}}}}
 \end{aligned}$$

Уравнения выходных сигналов в заданном базисе:

$$\begin{aligned}
 y_1 &= a_1; y_2 = a_1; y_3 = a_2; y_4 = a_1; y_5 = a_1; y_6 = a_2; \\
 y_7 &= \overline{\overline{\overline{a_8} * \overline{a_{16}} * \overline{a_{18}} * \overline{a_{19}}}}} * \overline{\overline{\overline{a_{23}} * \overline{a_{24}} * \overline{a_{26}} * \overline{a_{30}}}}} \\
 y_8 &= \overline{\overline{\overline{a_3} * \overline{a_4} * \overline{a_5} * \overline{a_{12}}}}} * \overline{\overline{\overline{a_{20}} * \overline{a_{22}} * \overline{a_{27}} * \overline{a_{28}} * \overline{a_{30}}}}} \\
 y_9 &= \overline{\overline{\overline{a_{11}} * \overline{a_{14}}}}} y_{10} = \overline{\overline{\overline{a_2} * \overline{a_9} * \overline{a_{10}} * \overline{a_{15}} * \overline{a_{24}} * \overline{a_{25}}}}} \\
 y_{11} &= \overline{\overline{\overline{a_7} * \overline{a_{13}}}}} y_{12} = \overline{\overline{\overline{a_6} * \overline{a_8}}}} y_{13} = \overline{\overline{\overline{a_3} * \overline{a_{10}} * \overline{a_{24}}}}} \\
 y_{14} &= \overline{\overline{\overline{a_{21}} * \overline{a_{22}}}}} y_{15} = \overline{\overline{\overline{a_5} * \overline{a_7}}}} y_{16} = \overline{\overline{\overline{a_2} * \overline{a_8} * \overline{a_{15}}}}}
 \end{aligned}$$

$$y_{17} = \overline{\overline{a_2 * a_{10} * a_{20}}} y_{18} = \overline{\overline{a_4 * a_8 * a_{19} * a_{24}}}$$

$$y_{19} = \overline{\overline{a_4 * a_{24}}} y_{20} = a_{14}$$

$$y_{21} = \overline{\overline{\overline{\overline{a_4 * a_5 * a_6 * a_{12} * a_{17} * a_{20} * a_{21} * a_{22} * a_{25} * a_{27} * a_{28}}}}}}$$

$$y_{22} = a_9 y_{23} = \overline{\overline{a_{13} * a_{18} * a_{23} * a_{29}}}$$

$$y_{24} = \overline{\overline{\overline{\overline{a_3 * a_5 * a_{12} * a_{15} * a_{25} * a_{27} * a_{28}}}}}}$$

$$y_{25} = \overline{\overline{a_{11} * a_{26}}} y_{26} = \overline{a_9 * a_{30}}$$

$$y_{27} = \overline{\overline{a_6 * a_8 * a_{17}}} y_{28} = a_{16}$$

$$y_{29} = \overline{\overline{\overline{\overline{\overline{\overline{\overline{a_2 * a_5 * a_6 * a_8 * a_{15} * a_{21} * a_{22} * a_{25} * a_{27} * a_{28} * a_{30}}}}}}}}}}$$

$$y_{30} = \overline{\overline{\overline{a_3 * a_4 * a_9 * a_{12} * a_{17} * a_{20} * a_{24}}}}}$$

$$y_{31} = a_{10} y_{32} = \overline{\overline{a_4 * a_{14} * a_{24} * a_{29}}}$$

$$y_{33} = \overline{\overline{a_5 * a_8 * a_{11} * a_{19} * a_{26}}} y_{34} = \overline{\overline{a_7 * a_{16}}}$$

$$y_{35} = a_{13}; y_{36} = a_{18}; y_{37} = a_{23}$$

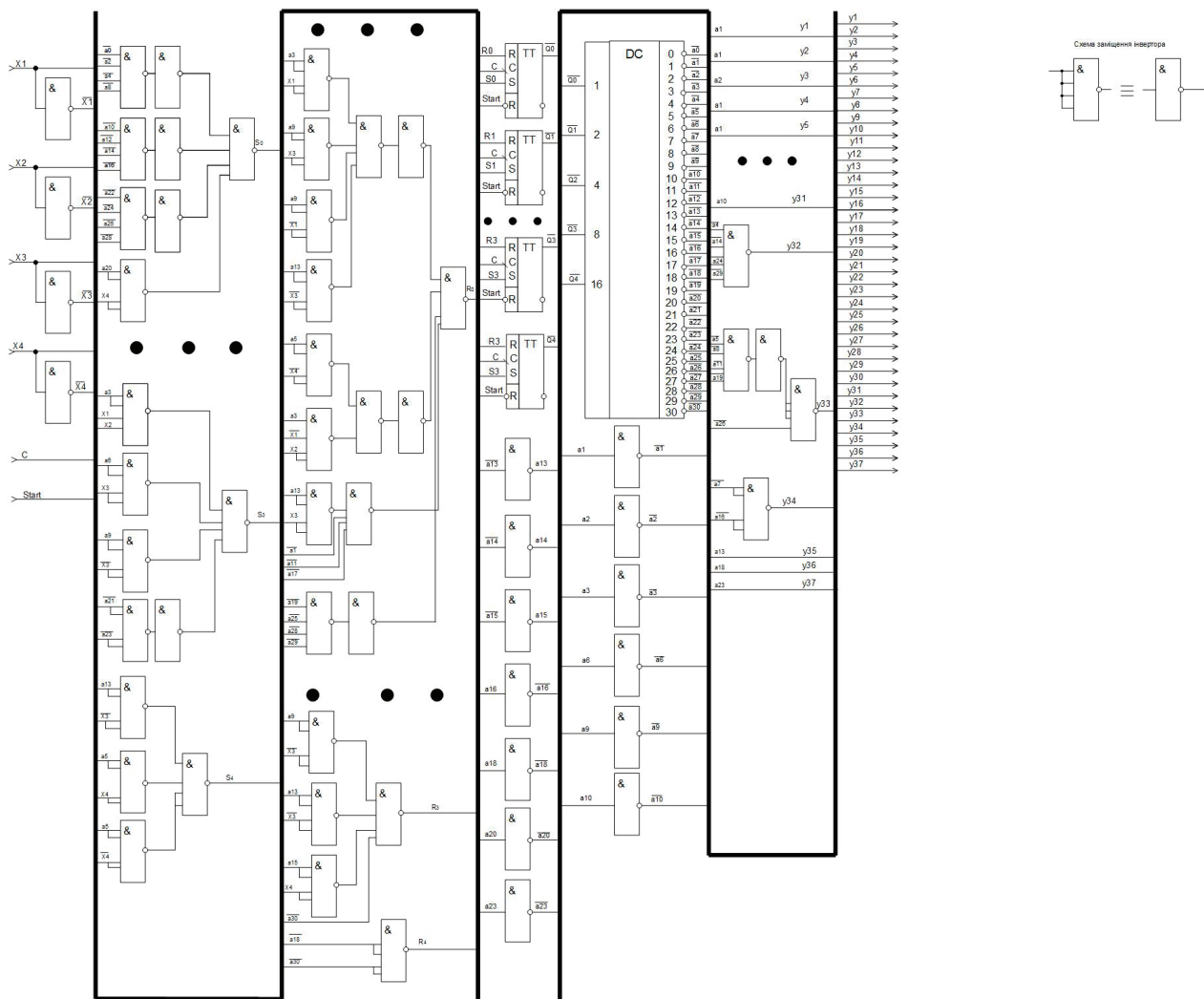


Рис. 4. Сокращённая схема автомата Мура

Количество затраченных ресурсов на построение схемы составило 134 элемента. Исходя из того, что эти элементы имеют низкую себестоимость, можно сделать вывод, что схема обладает высокой экономической эффективностью, но низкой скоростью вычисления результата.

В дальнейшем эта же задача будет решена на автомате, спроектированном по принципу автомата Мили и проведено экономическое сравнение с данным автоматом.

Литература:

1. Баркалов А. А., Титаренко Л. А.. Прикладная теория цифровых автоматов.. — Донецк: ДонНТУ, Технопарк ДонНТУ УНИТЕХ, 2010. — 320 с.
2. Баркалов А. А., Титаренко Л. А.. Синтез операционных устройств. — Донецк: РВА ДонНТУ, 2003. — 306 с.

### Применение автомата Мили для решения элементарных логических задач

Дроздова Ирина Игоревна, студент;  
 Загинайло Максим Васильевич, студент  
 Донской государственный технический университет (г. Ростов-на-Дону)

*В данной статье рассматривается создание автомата Мили на примере вычисления простейших логических операций. В ходе данной работы будет проведена оценка экономических затрат на построение схемы, оценку её быстродействия, а также проведен сравнительный анализ экономической эффективности этой задачи с автоматом Мура.*

В предыдущей работе был подробно рассмотрен принцип построения автомата Мура. Реализация данного автомата не несет в себе никаких принципиальных отличий, за исключением основных правил моделирования этих автоматов.

Проведём аналогичные действия для синтеза автомата Мили, с учётом правил построения данного автомата.

Синтез автомата Мили слегка отличается [1] от синтеза автомата Мура: входные сигналы являются не только функциями состояний, но и логических условий. Также отличается способ обозначения состояний.

Формирование граф-схемы алгоритма. На этом этапе в ГСА вводятся состояния автомата Мили по следующим правилам:

- выход начальной и вход конечной вершин обозначаются состоянием  $a_0$
- выходы операторных вершин отмечаются состояниями начиная с  $a_1$ . Если выходы нескольких операторных вершин объединяются они обозначаются одним состоянием.

Таблица 1. Прямая структурная таблица для автомата Мили

am	K(am)	as	K(as)	X	Y	F
$a_0$	00000	$a_1$	00001	1	$y_1, y_2, y_4, y_5$	$S_0$
$a_1$	00001	$a_2$	00010	1	$y_3, y_6, y_{16}, y_{17}, y_{29}, y_{10}$	$S_1 R_0$
$a_2$	00010	$a_3$	00011	1	$y_{13}, y_{24}, y_{30}, y_6$	$S_0$
$a_3$	00011	$a_4$	00100	$X_1$	$y_{21}, y_{19}, y_{30}, y_8, y_{18}, y_{32}, y_9$	$S_2 R_1 R_0$
		$a_6$	00110	$\bar{X}_1 * X_2$	$y_{15}, y_{34}, y_{11}$	$S_2 R_0$
		$a_8$	01000	$\bar{X}_1 * X_2$	$y_{13}, y_{17}, y_{31}, y_{10}$	$S_3 R_1 R_0$
$a_4$	00100	$a_5$	00101	1	$y_{21}, y_{24}, y_{29}, y_8, y_{15}, y_{33}, y_4$	$S_0$
$a_5$	00101	$a_{11}$	01011	1	$y_{21}, y_{27}, y_{29}, y_{12}$	$S_4 S_1 R_2$

$a_6$	00110	$a_7$	00111	1	$y_{16}, y_{27}, y_{29}, y_{12}, y_{18}, y_{33}, y_7$	$S_0$
$a_7$	00111	$a_{11}$	01011	1	$y_{26}, y_{22}, y_{30}, y_{10}$	$S_4 R_2$
$a_8$	01000	$a_9$	01001	1	$y_{25}, y_{33}, y_9$	$S_0$
$a_9$	01001	$a_{10}$	01010	1	$y_{21}, y_{24}, y_{30}, y_8$	$S_1 R_0$
$a_{10}$	01010	$a_{11}$	01011	1	$y_{23}, y_{35}, y_{11}$	$S_0$
$a_{11}$	01011	$a_{12}$	01100	$X_3$	$y_{20}, y_{32}, y_9$	$S_2 R_1 R_0$
		$a_{14}$	01110	$\overline{X}_3$	$y_{28}, y_{34}, y_7$	$S_2 R_0$
$a_{12}$	01100	$a_{13}$	01101	1	$y_{16}, y_{24}, y_{29}, y_{10}$	$S_0$
$a_{13}$	01101	$a_{16}$	10000	$X_4$	$y_{18}, y_{33}, y_7$	$S_4 R_3 R_2 R_0$
		$a_{19}$	10011	$\overline{X}_4$	$y_{13}, y_{19}, y_{30}, y_{10}, y_{18}, y_{32}, y_7$	$S_4 S_1 R_3 R_2$
$a_{14}$	01110	$a_{15}$	01111	1	$y_{21}, y_{27}, y_{30}, y_8$	$S_0$
$a_{15}$	01111	$a_0$	00000	1	$y_{23}, y_{36}, y_7$	$R_3 R_2 R_1 R_0$
$a_{16}$	10000	$a_{17}$	10001	1	$y_{21}, y_{17}, y_{30}, y_8$	$S_0$
$a_{17}$	10001	$a_{23}$	10010	$X_4$	$y_{21}, y_{14}, y_{29}, y_8$	$S_1 R_0$
		$a_{18}$	10011	$\overline{X}_4$	$y_{21}, y_{14}, y_{29}, y_8$	$S_1$
$a_{18}$	10010	$a_{23}$	10111	1	$y_{23}, y_{37}, y_7$	$S_2 S_0$
$a_{19}$	10011	$a_{20}$	10100	1	$y_{21}, y_{24}, y_{29}, y_{10}$	$S_2 R_1 R_0$
$a_{20}$	10100	$a_{21}$	10101	1	$y_{25}, y_{33}, y_7$	$S_0$
$a_{21}$	10101	$a_{22}$	10110	1	$y_{21}, y_{24}, y_{29}, y_8$	$S_0 R_1$
$a_{22}$	10110	$a_{23}$	10111	1	$y_{21}, y_{24}, y_{29}, y_8$	$S_0$
$a_{23}$	10111	$a_{24}$	11000	1	$y_{23}, y_{32}, y_7$	$S_3 R_2 R_1 R_0$
$a_{24}$	11000	$a_0$	00000	1	$y_{25}, y_{22}, y_{29}, y_8$	$R_4 R_3$

Далее определим функции возбуждения памяти.

$$S_0 = \overline{\overline{\overline{a_0} * \overline{a_2} * \overline{a_4} * \overline{a_6} * \overline{a_8} * \overline{a_{10}} * \overline{a_{12}} * \overline{a_{14}} * \overline{a_{16}} * \overline{a_{18}} * \overline{a_{20}} * \overline{a_{21}} * \overline{a_{22}}}}$$

$$S_1 = \overline{\overline{\overline{a_{17}} * \overline{X_4} * \overline{a_{17}} * \overline{X_4} * \overline{a_{13}} * \overline{X_4} * \overline{a_9} * \overline{a_5} * \overline{a_1}}}}$$

$$S_2 = \overline{\overline{\overline{a_3} * \overline{X_1} * \overline{a_3} * \overline{X_3} * \overline{a_{11}} * \overline{X_3} * \overline{a_{19}} * \overline{a_3} * \overline{X_1} * \overline{X_2}}}}$$

$$S_3 = \overline{\overline{\overline{a_3} * \overline{X_1} * \overline{X_2} * \overline{a_{23}}}}}$$

$$S_4 = \overline{\overline{\overline{\overline{a_5} * \overline{a_7} * \overline{a_{13}} * \overline{X_4} * \overline{a_{13}} * \overline{X_4}}}}}}$$

$$R_0 = \overline{\overline{\overline{\overline{\overline{\overline{a_{13}} * \overline{X_4} * \overline{a_{17}} * \overline{X_4} * \overline{a_{11}} * \overline{X_3} * \overline{a_3} * \overline{X_1} * \overline{a_3} * \overline{X_1} * \overline{X_2} * \overline{a_3} * \overline{X_1} * \overline{X_2} * \overline{a_9} * \overline{a_{11}} * \overline{X_3} * \overline{a_1} * \overline{a_{23}} * \overline{a_{15}} * \overline{a_{19}}}}}}}}}}$$

$$R_1 = \overline{\overline{\overline{\overline{\overline{a_3} * \overline{X_1} * \overline{a_{11}} * \overline{X_3} * \overline{a_{15}} * \overline{a_{19}} * \overline{a_{21}} * \overline{a_{23}} * \overline{a_3} * \overline{X_1} * \overline{X_2}}}}}}}}$$

$$R_2 = \overline{\overline{\overline{\overline{\overline{\overline{a_5} * \overline{a_7} * \overline{a_{13}} * \overline{X_4} * \overline{a_3} * \overline{X_4} * \overline{a_{15}} * \overline{a_{23}}}}}}}}}}$$

$$R_3 = \overline{\overline{\overline{a_3 * X_4 * a_{15} * a_{24} * a_3 * X_4}}}$$

$$R_4 = \overline{a_{24}}$$

После определения функций возбуждения памяти необходимо составить уравнения выходных сигналов в заданном базисе:

$$y_1 = a_0; y_2 = a_0; y_3 = a_1; y_4 = a_0; y_5 = a_0; y_6 = \overline{\overline{a_1 * a_2}}$$

$$y_7 = \overline{\overline{\overline{\overline{a_{11} * X_3 * a_{13} * X_4 * a_6 * a_{13} * X_4 * a_{15} * a_{18} * a_{20} * a_{23}}}}}}$$

$$y_8 = \overline{\overline{\overline{\overline{a_3 * X_1 * a_{17} * X_4 * a_4 * a_9 * a_{14} * a_{16} * a_{21} * a_{22} * a_{24} * a_{17} * X_4}}}}}}$$

$$y_9 = \overline{\overline{a_3 * X_1 * a_{11} * X_3 * a_8}}; y_{10} = \overline{\overline{\overline{\overline{a_1 * a_7 * a_{12} * a_{19} * a_3 * X_1 * X_2 * a_{13} * X_4}}}}}}$$

$$y_{11} = \overline{\overline{a_3 * X_1 * X_2 * a_{10}}}; y_{12} = \overline{\overline{a_5 * a_6}}; y_{13} = \overline{\overline{\overline{\overline{a_2 * a_3 * X_1 * X_2 * a_{13} * X_4}}}}}}$$

$$y_{14} = \overline{\overline{a_{17} * X_4 * a_{17} * X_4}}; y_{15} = \overline{\overline{a_3 * X_1 * X_2 * a_{17}}}; y_{16} = \overline{\overline{a_1 * a_6 * a_{12}}}$$

$$y_{17} = \overline{\overline{a_3 * X_1 * X_2 * a_1 * a_{16}}}; y_{18} = \overline{\overline{\overline{\overline{a_3 * X_1 * a_{13} * X_4 * a_{13} * X_4 * a_6}}}}}}$$

$$y_{19} = \overline{\overline{a_3 * X_1 * a_{13} * X_4}}; y_{20} = \overline{\overline{a_{11} * X_3}}$$

$$y_{21} = \overline{\overline{\overline{\overline{a_3 * X_1 * a_{17} * X_4 * a_{17} * X_4 * a_4 * a_5 * a_9 * a_{14} * a_{16} * a_{19} * a_{21} * a_{22}}}}}}}}$$

$$y_{22} = a_7; y_{23} = \overline{\overline{a_{10} * a_{15} * a_{18} * a_{23}}}$$

$$y_{24} = \overline{\overline{\overline{\overline{a_{10} * a_{15} * a_{18} * a_{23} * a_{19} * a_{21} * a_{22}}}}}}}; y_{25} = \overline{\overline{a_8 * a_{20} * a_{24}}}$$

$$y_{26} = a_7; y_{27} = \overline{\overline{a_5 * a_6 * a_{14}}}; y_{28} = \overline{\overline{a_{11} * X_3}}$$

$$y_{29} = \overline{\overline{\overline{\overline{a_6 * a_{12} * a_{17} * X_4 * a_{17} * X_4 * a_1 * a_4 * a_5 * a_{19} * a_{21} * a_{22} * a_{24}}}}}}}}$$

$$y_{30} = \overline{\overline{a_2 * a_3 * X_1 * a_3 * a_{14} * a_{16} * a_7 * a_{13} * X_3}}; y_{31} = \overline{\overline{a_3 * X_1 * X_2}}$$

$$y_{32} = \overline{\overline{a_3 * X_1 * a_{11} * X_3 * a_{13} * X_4 * a_{23}}}; y_{33} = \overline{\overline{\overline{\overline{a_4 * a_6 * a_8 * a_{13} * X_4 * a_{20}}}}}}}}$$

$$y_{34} = \overline{\overline{a_3 * X_1 * X_2 * a_{11} * X_3}}; y_{35} = a_{10}; y_{36} = a_{15}; y_{37} = a_{18};$$

Проведем синтез дешифратора в заданном базисе, построив карту Карно для данного автомата.

Таблица 2. Карта Карно для дешифратора 5 25 для автомата Мили

$\overline{Q_2} \overline{Q_1} \overline{Q_0}$	000	001	011	010	110	111	101	100
$\overline{Q_4} \overline{Q_3}$								
00	$\overline{a_0}$	$\overline{a_1}$	$\overline{a_3}$	$\overline{a_2}$	$\overline{a_6}$	$\overline{a_7}$	$\overline{a_5}$	$\overline{a_4}$
01	$\overline{a_8}$	$\overline{a_9}$	$\overline{a_{11}}$	$\overline{a_{10}}$	$\overline{a_{14}}$	$\overline{a_{15}}$	$\overline{a_{13}}$	$\overline{a_{12}}$
11	$\overline{a_{24}}$	*	*	*	*	*	*	*
10	$\overline{a_{16}}$	$\overline{a_{17}}$	$\overline{a_{19}}$	$\overline{a_{18}}$	$\overline{a_{22}}$	$\overline{a_{23}}$	$\overline{a_{21}}$	$\overline{a_{20}}$

$$\overline{a_0} = \overline{\overline{\overline{\overline{Q_4 * Q_3 * Q_2 * Q_1 * Q_0}}}}}$$

$$\overline{a_8} = \overline{Q_4 * Q_3 * Q_2 * Q_1 * Q_0}$$

$$\overline{a_9} = Q_3 * \overline{Q_2} * \overline{Q_1} * Q_0$$

.....

$$\overline{a_{15}} = \overline{Q_3 * Q_2 * Q_1 * Q_0}$$

$$\overline{a_{16}} = \overline{Q_4 * Q_3 * Q_2 * Q_1 * Q_0}$$

$$\overline{a_{17}} = Q_4 * Q_2 * Q_1 * Q_0$$

.....

$$\overline{a_{23}} = \overline{Q_4 * Q_2 * Q_1 * Q_0}$$

$$\overline{a_{24}} = \overline{Q_4 * Q_3}$$

На рисунке 1 представлена принципиальная схема автомата Мили.

В данной работе для организации операционной части был выбран ИМр [2] — автомат имеющий средние по цене и скорости показатели относительно других видов автоматов. Как видно из таблицы 3 количество элементов необходимых для реализации задачи на автоматах Мура и Мили отличаются. Схема автомата Мура для решения исходной задачи показала более высокую экономическую эффективность и более высокую скорость работы.

Также стоит отметить, что если реализовать эту задачу на других элементах, то результат может отличаться от полученного.

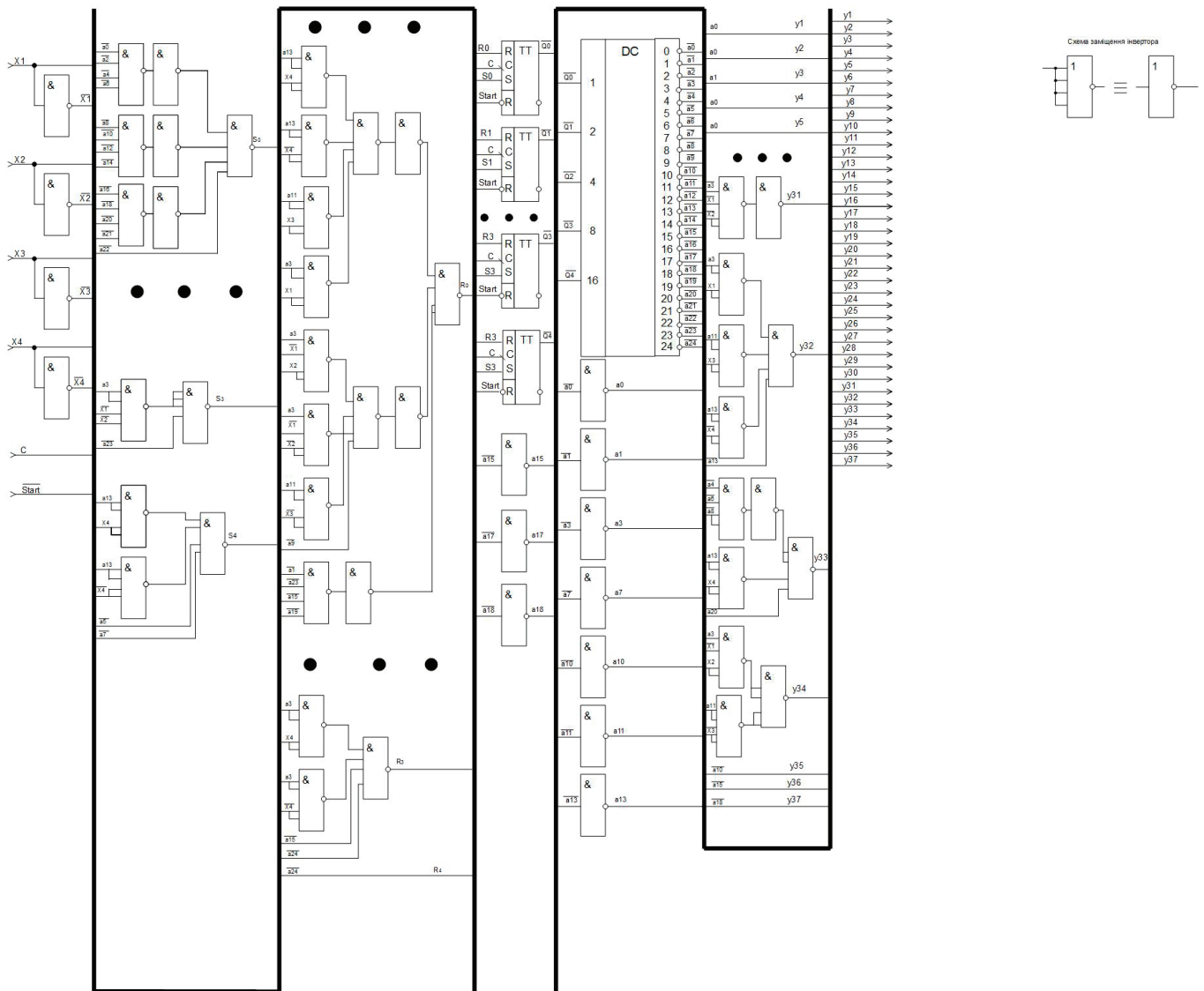


Рис. 1. Сокращённая схема автомата Мили

Таблица 3. Оценка аппаратных затрат

КА	Количество дискретных элементов	Триггер	ДС
Мура	134	5	5→30
Мили	151	5	5→25

Литература:

1. Баркалов А. А., Титаренко Л. А.. Прикладная теория цифровых автоматов.. — Донецк: ДонНТУ, Технопарк ДонНТУ УНИТЕХ, 2010. — 320 с.
2. Баркалов А. А., Титаренко Л. А.. Синтез операционных устройств. — Донецк: РВА ДонНТУ, 2003. — 306 с.

### Переработка углей с помощью подводного искрового разряда

Дуйсенбаева Молдир Серикбековна, магистр, заведующий лабораторией;  
 Ергазы Акмарал, магистр, ассистент;  
 Алшынбаева Данагуль Айдосовна, магистр, инженер  
 Карагандинский государственный технический университет (Казахстан)

На территории Казахстана сосредоточены огромные залежи бурых и каменных углей разной стадии метаморфизма, которые широко используются в основном для получения кокса, применяемого в металлургической промышленности и для энергетических целей. Но эти запасы углей в настоящее время используются недостаточно эффективно, так как используются основная масса угля, а шламы углей не перерабатываются. Развитие технологии ставит перед учеными вопрос о разработке оптимальных технологии переработки и использования углей. Принципиально важным решением для угольной энергетики может стать переход от прямого сжигания угля,

к приготовлению из углей различных качеств, в том числе и из отходов углеобогащения, водоугольного топлива [1].

**Водоугольное топливо** — это смесь (суспензия) из мелкоизмельчённого угля и воды. В ряде случаев в состав суспензии могут быть включены различные добавки, изменяющие стабильность, вязкость или иные свойства ВУТ. ВУТ может использоваться в качестве замены мазута, газа и угля. Основные преимущества ВУТ в снижении топливных затрат по сравнению с мазутом и газом, а также снижению вредных выбросов, прежде всего NO<sub>x</sub> и технологических удобств использования угля в жидкой форме. Нами предложена тех-



Рис. 1. Блок-схема электрогидроимпульсной установки



нология переработки углей с помощью электрогидроимпульсной технологии. С помощью электроразряда в жидкости можно мелко измельчить угля до определенной фракции [2, 3].

Сущность этого способа состоит в том, что внутри объема жидкости находится в открытом или закрытом сосуде специально сформированное импульсное электричество в виде разряда (искрового, кистевого и др.). В зоне образования возникают сверхвысокие гидравлические давления, которые способны совершать полезную механическую работу и сопровождаются комплексом физических и химических явлений [4].

В лаборатории была подготовлена электрогидравлическая установка для обработки угля. Электрогидроимпульсная установка выполнена в виде конструктивных агрегатов, состоящих из генератора импульсных напряжений, управляемого разрядника, ячейки, блока поджига, делителя напряжения, токового шунта и пульта управления. Схема электрогидроимпульсной установки и отдельные агрегаты приведены на рисунке 1.

Экспериментальный стенд работает следующим образом. После включения пульта управления подается управляющее напряжение и генератор вырабатывает высоковольтные импульсы напряжения заданной энергии, которые через управляемый разрядник и высоковольтные линии передаются на электродную систему рабочей ячейки участка с объектом исследования [5].

Также в лаборатории была подготовлена рабочая ячейка электрогидравлической установки для обработки угля. Внутри ячейки установлены два измерительных электрода, один из них неподвижный, а второй был закреплен на микрометрический винт для регулировки расстояния между электродами. На рисунке 2 показан общий вид ячейки предназначенная для дробления угля [6].

В проведенных экспериментах определялись оптимальные параметры дробления угля при различных элект-

рических параметрах электрогидроимпульсной установки.

На рисунке 3 (а, б, в) показаны графики зависимости степени измельчения от межэлектродного расстояния при разных емкости конденсатора. Время обработки угля  $t=3$  минут, фракция диаметра угля  $d=8$  мм, расстояние управляемого разрядника  $l_p=7$  мм.

На рисунке 3 (а) размер крупности угля  $d=8$  мм расстояние между электродами изменяли  $l_p=7,8,9,10$  мм. Из графика видно, что при межэлектродном расстоянии  $l_p=7$  мм и при емкости конденсатора  $C=0,25$  мкФ количество частиц диаметром  $d_{\phi}<80$  мкм, составляет 0,1%, а при межэлектродном расстоянии  $l_p=10$  мм количество частиц диаметром  $d_{\phi}<80$  мкм, составляет 1%.

На рисунке 3 (б) при межэлектродном расстоянии  $l_p=7$  мм и при емкости конденсатора  $C=0,5$  мкФ количество частиц диаметром  $d_{\phi}<80$  мкм, составляет 1,2%, а при межэлектродном расстоянии  $l_p=10$  мм количество частиц диаметром  $d_{\phi}<80$  мкм, составляет 2,1%. А при емкости конденсатора  $C=0,75$  мкФ и при межэлектродном расстоянии  $l_p=7$  мм (рис. 3) количество частиц диаметром  $d_{\phi}<80$  мкм, составляет 1,3%, а при межэлектродном расстоянии  $l_p=10$  мм количество частиц диаметром  $d_{\phi}<80$  мкм, составляет 2%.

Здесь также можно увидеть, что при большем расстоянии между электродами количество фракций мелких размеров ощутимо выросло. Это можно объяснить тем, с увеличением межэлектродного расстояния энергия электрогидравлического воздействия возрастает, и следовательно возрастает эффективность дробления. Анализируя полученные результаты, можно сделать следующий вывод: оптимальными параметрами для измельчения угля до фракций  $d<80$  мкм являются межэлектродное расстояние  $l_p=10$  мм, рабочее напряжения на накопителе энергии в пределах 30кВ, и емкости батареи конденсаторов 0,75 мкФ.

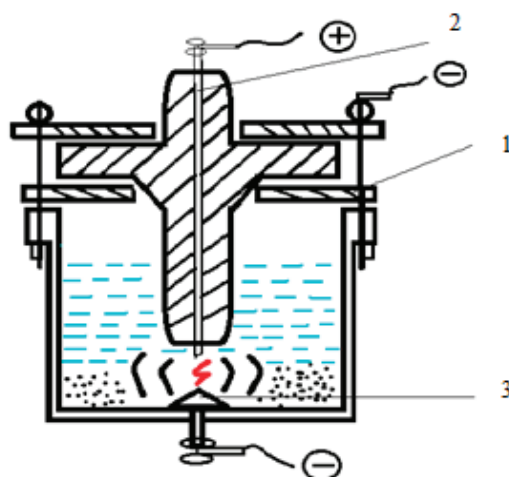


Рис. 2. Рабочая ячейка предназначенная для дробления: 1 — крышка рабочей ячейки, 2 — электрод положительной полярности, 3 — металлический стержень отрицательной полярности

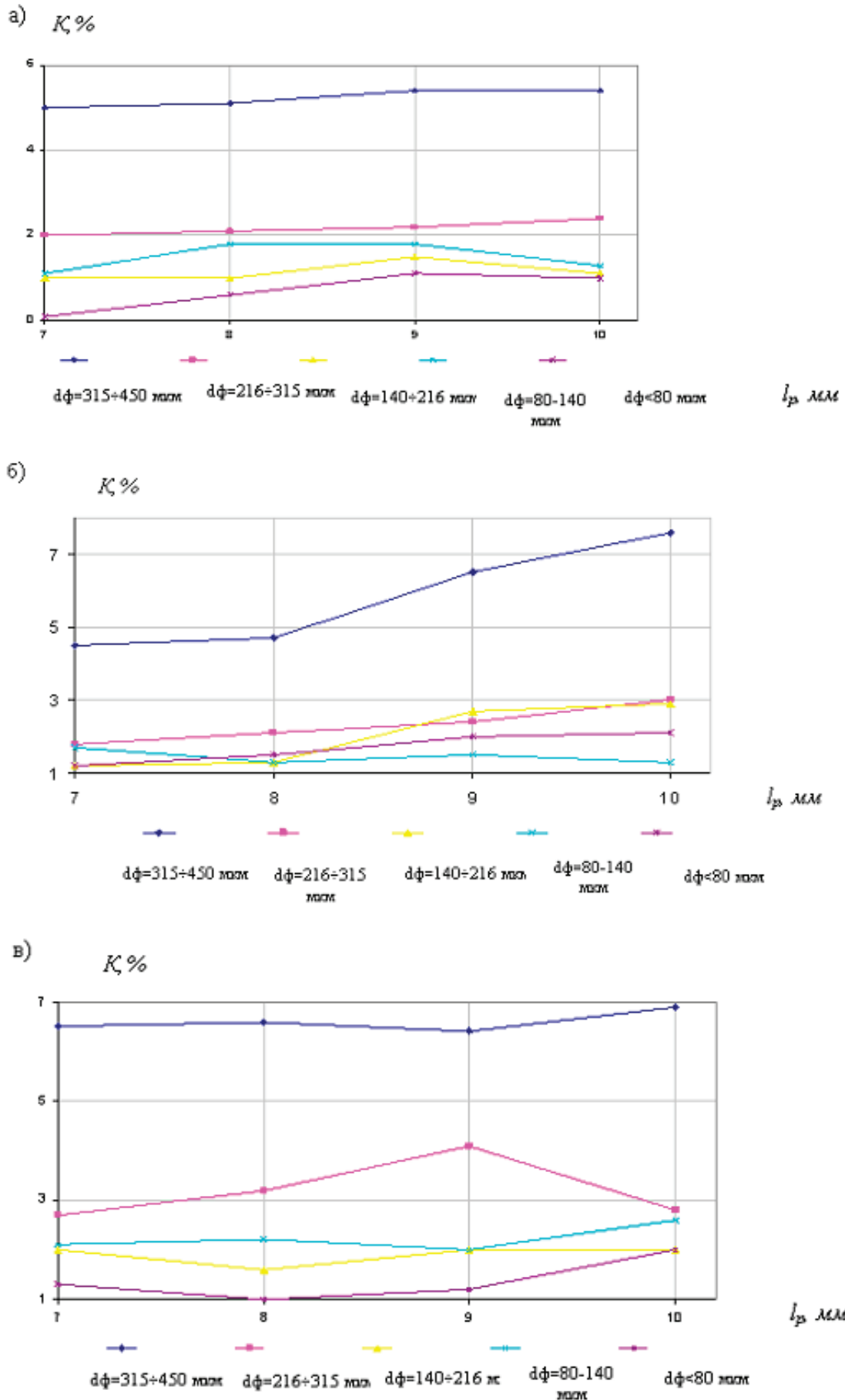


Рис. 3. Графики зависимости степени измельчения от межэлектродного расстояния при емкости конденсаторов  $C=0,25$  (а),  $0,5$  (б),  $0,75$  (в) мкФ

Литература:

1. [http://www.enrc.com/files/16Feb09\\_AcquisitionShubarkolKomirRUS.pdf](http://www.enrc.com/files/16Feb09_AcquisitionShubarkolKomirRUS.pdf)
2. Фальбе Ю. М. Химические вещества из угля. М.: Химия, 1984 г.
3. Кузнецов Б. Н. Катализ химических превращений угля и биомассы. — Новосибирск: Наука, 1990 г.
4. Юткин Л. А. Электрогидравлический эффект и его применение в промышленности. — Ленинград: Машиностроение, 1986 г. — 253 с.
5. Қусаиынов, Алпысова Г. К., Дуйсенбаева М. С. Электрогидроимпульсная обработка шубаркольского угля. Вестник Карагандинского университета. Серия: Физика. — 2012. — № 2(66). — С. 27–30.
6. Қусаиынов, Алпысова Г. К., Дуйсенбаева М. С. Шүбаркөл көмірінің беттік құрылымына соққы толқындарының әсері. Хаос и структуры в нелинейных системах. Теория и эксперимент. Материалы 8-й Международной научной конференции, посвященной 40-летию КарГУ имени академика Е. А. Букетова. — 2012. — С. 495–500.

## Оценка продолжительности износного испытания зубчатых передач без участия абразивных частиц

Иргашев Амиркул Иргашевич, доктор технических наук, профессор;  
Жураева Гулчехра Шодиевна, старший преподаватель  
Ташкентский государственный технический университет имени Ислама Каримова (Узбекистан)

*Получена аналитическая зависимость, позволяющая рассчитать продолжительность износного испытания зубчатых передач, учитывающих массу масла, заливаемого в ванночку машины трения, степени относительного проскальзывания между зубьями шестерен, в размере испытываемых образцов и шероховатости поверхности трения.*

**Ключевые слова:** продолжительность износного испытания зубчатых передач, машины трения, зубья шестерен, шероховатости

## Estimation of the duration of a detectable testing of gear transmissions without participation of abrasive particles

Irgashev Amirqul Irgashevich, doctor of technical sciences, professor;  
Juraeva Gulchexra Shodievna, senior teacher  
Tashkent state technical University named Islam Karimov (Uzbekistan)

*An analytical dependence is obtained that allows calculating the continuity of wear testing of gears, taking into account the mass of oil of the friction machine poured into the bath, the degree of relative slip between the teeth of the gears, in the size of the test specimens and the roughness of the friction surface.*

**Keywords:** continuity of wear testing of gears, friction machines, gear teeth, roughness

В агрегатах машин, имеющих зубчатые передачи и работающих в запыленных условиях, количество отказов составляет 43,3% от общего количества отказов машины. При этом затраты средств на устранение этих отказов составляет 54,3% от общих затрат на ремонт машин [1].

В целях получения сравнительных результатов испытаний зубчатых колес в натуре и его роликовых аналогов на образцах пути их трения при равных условиях нагружения и степени проскальзывания поверхностей трения должны быть одинаковыми. Путь трения, приходящийся на один зуб шестерни за один срок замены масла, в общем виде равен:

$$S_T = \frac{3600 \cdot v_{ck} \cdot T_{cm}}{z_w}, \quad (1)$$

где  $v_{ck}$  — скорость скольжения между зубьями шестерен, м/с;  $T_{cm}$  — срок замены масла в агрегате, час;  $z_w$  — число зубьев ведущей шестерни.

Срок замены масла в агрегате зависит от концентрации продуктов износа, выпадающих из контактирующих поверхностей при трении [2]. При постоянном размере зубчатых колес, находящихся в зацеплении и объеме масла в агрегате, когда масло содержит без участия абразивные частицы, срок их замены зависит от среднего арифметического отклонения профиля шероховатости  $R_a$ , частоты вращения ведомой шестерни  $n_k$ , модуля зацепления  $m$ , длины зуба  $L$  и количества масла, заливаемого в картер агрегата  $G_m$ .

Количество циклов нагружения за один срок замены масла  $T_{cm}$  с учетом частоты вращения ведомой шестерни  $n_k$ :

$$k_c = 3600 \cdot n_k \cdot T_{cm}, \tag{3}$$

Приравняв выражения и решив их относительно  $T_{cm}$ , получим:

$$T_{cm} = \frac{G_m}{3600 \cdot n_k \cdot n_1 \cdot m \cdot R_a \cdot L \cdot \gamma_m}, \text{ч.} \tag{4}$$

Подставляя значения скорости скольжения  $v_{ck}$  и срока замены масла  $T_{cm}$  из в после некоторого упрощения, получим: путь трения между головкой (ножкой) зуба ведущей и ножкой (головкой) зуба ведомой шестерен,

$$S_{mгн} = \frac{\pi m G_m (i+1) (\sqrt{z_m^2 \sin^2 \alpha \pm 4k^2} - \sin \alpha)}{3600 n_1 m R_a L \gamma_m}, \text{м}, \tag{5}$$

где  $m$  — модуль зацепления, м;  $i$  — передаточное отношение;  $\alpha$  — угол зацепления, град;  $k$  — коэффициент, учитывающий место расположения зацепления относительно делительной окружности ведущей шестерни [3].

Путь трения роликовых аналогов за время испытания:

$$S_{mo} = 3600 v_{cko} t, \text{м}, \tag{6}$$

где  $t$  — продолжительность испытания зубчатых колес на износостойкость, час;  $v_{cko}$  — скорость скольжения между образцами, м/с,

$$v_{cko} = \xi_1 v_{но} = \xi_2 v_{BO}, \text{м/с}, \tag{7}$$

Здесь  $v_{но}$ ,  $v_{BO}$  — соответственно окружные скорости нижнего и верхнего образцов, м/с

$$v_{но} = n_{но} R_{но, м/с} v_{но} = n_{но} R_{но}, \text{м/с}, \tag{8}$$

$n_{но} n_{BO}$  — угловые скорости нижнего и верного образцов соответственно, об/с;  $R_{но}, R_{BO}$  — радиусы кривизны нижнего и верхнего образцов соответственно, м.

Тогда скорость скольжения между нижним и верхним образцами при моделировании головки (ножки) зуба ведущей и ножки (головки) зуба ведомой шестерен на роликовых образцах:

$$v_{ckogh} = \frac{\pi R_{BO} n_{BO} ((1+i) \sqrt{z_w^2 \alpha + 4k_w \pm 4k^2} - z_w \sin \alpha)}{i \sqrt{z_w^2 \cdot \sin^2 \alpha + 4k_w \pm 4k^2}}. \tag{9}$$

Путь трения между образцами модулирующих головки (ножки) зуба ведущей и ножки (головки) зуба ведомой шестерен роликовыми аналогами:

$$v_{ckogh} = \frac{3600 \pi R_{BO} n_{BO} t ((1+i) \sqrt{z_w^2 \alpha + 4k_w \pm 4k^2} - z_w \sin \alpha)}{i \sqrt{z_w^2 \cdot \sin^2 \alpha + 4k_w \pm 4k^2}}. \text{м} \tag{10}$$

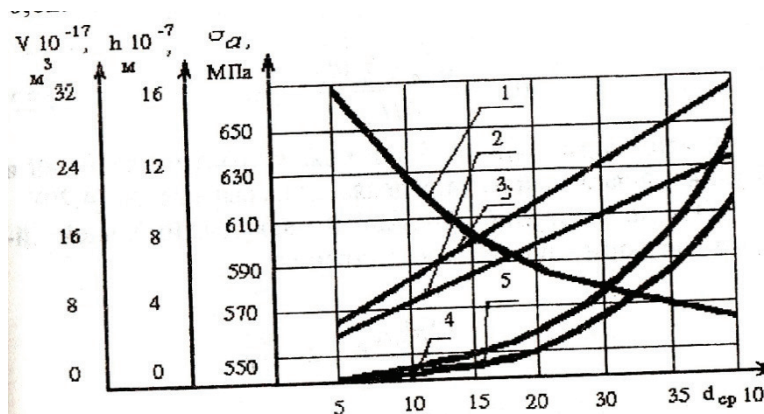


Рис. 1. Изменение продолжительности испытания материалов зубчатых передач на износостойкость, с пассивным участием абразивных частиц, от модуля зацепления

Приравняв пути трения между зубьями шестерен и их роликовые аналоги [4], решив равенство относительно  $t_{гн}$ , получим продолжительность испытания на износостойкость головки (ножки) зуба ведущей и ножки (головки) зуба ведомой шестерен на образцах:

$$t_{гн} = \frac{G_{MT} i \sqrt{z_w^2 \sin^2 \alpha + 4k \pm 4k^2}}{3600 R_{нво} n_{нво} n_1 R_a \gamma_m}, \text{ ч} \quad (11)$$

На рис 1 представлены графики продолжительность испытания материалов зубчатых колес на износостойкость с пассивным участием абразивных частиц в зависимости от модуля зацепления, полученных из выражения (11) при исходных данных:

$$G_{MT} = 0,04 \text{ кг} ; i = 2 ; \alpha = 20^{\circ} ; k = 0,5 ; n_n = 7,3 \text{ об/с} ; n_1 = 2 ; L = 0,058 \text{ м} ; \gamma_m = 910 \text{ кг/м}^3 \quad (12)$$

$$1 - R_a - 1,25 \text{ мкм} ; 2 - R_a - 1,75 \text{ мкм} ; 3 - R_a - 3,2 \text{ мкм} \quad (13)$$

Таким образом, повышение модуля зацепления и шероховатости поверхностей трения приводит к уменьшения продолжительности испытания зубьев шестерен на износостойкость с пассивным участием абразивных частиц [5], так как возрастание модуля зацепления приводит к увеличению радиуса кривизны образцов, способствующих росту числа выступов шероховатостей, участвующих в процессе изнашивания из-за вероятности повторной деформации одной и той же поверхности трения, сокращающих продолжительность испытания.

Литература:

1. Барский И. Б. Конструирование и расчета тракторов. — М.: Машиностроение, 1980. — 335 с.
2. Величкин И. П. Ускоренные испытания в общей системе испытаний машин на надежность. // Тракторы и сельскохозяйственные машины, 1999. № 2. С. 27–31.
3. Иргашев А. И. Повышение износостойкости зубчатых передач — Т.: ТашГТУ, 2015. — 175 с.
4. Иргашев А. И. Износостойкости зубчатых передач — Т.: ТашГТУ, 2013. — 165 с.
5. Икрамов У. А., Иргашев А., Махкамов К. Х. Расчетная модель для оценки износостойкости зубчатых передач по концентрациям продуктов износа в масле. // Трение и износ. 2003. Том 24, № 6. С. 620–625.

## Размер абразивных частиц в масле агрегатов машин, участвующих в процессе изнашивания деталей

Иргашев Амиркул Иргашевич, доктор технических наук, профессор;  
Жураева Гулчехра Шодиевна, старший преподаватель  
Ташкентский государственный технический университет имени Ислама Каримова (Узбекистан)

*Предлагаются результаты исследования по определению размера абразивных частиц, участвующих в процессе изнашивания деталей, работающих в запыленных условиях эксплуатации. Установлено распределение размера абразивных частиц в масле агрегата по размерным группам.*

**Ключевые слова:** размер абразивных частиц, запыленные условия эксплуатации, износостойкость, зубчатые передачи

## Size of abrasive particles in the oil of machinery machines participating in the process of wearing parts

Irgashev Amirqul Irgashevich, doctor of technical sciences, professor;  
Juraeva Gulchexra Shodieva, senior teacher  
Tashkent state technical University named Islam Karimov (Uzbekistan)

*The results of a study on the determination of the size of abrasive particles involved in the process of wearing parts working in dusty operating conditions are proposed. The distribution of the size of the abrasive particles in the oil of the aggregate is determined by size groups.*

**Keywords:** the size of abrasive particles, dusty operating conditions, wear resistance, gear drives

Одним из факторов, наиболее существенно влияющих на результаты расчета и экспериментального определения износостойкости материалов шестерен, является концентрация абразивных частиц в масле агрегата.

В процессе трения на каждом цикле нагружения зубьев шестерен концентрация активных абразивных частиц в масле агрегата постоянно меняется. Это является результатом дробления и поступления свежей порции абразивных частиц из окружающей среды [3]. Поэтому при оценке износостойкости зубьев шестерен необходимо учитывать закономерности изменения их активности в процессе замкнутой циркуляции масла в агрегате. Анализ состояния данного вопроса показал, что в литературных источниках это недостаточно освещено, в основном, ограничиваются изучением процесса дробления абразивных частиц.

В зубчатых передачах нагрузка, приходящаяся на абразивные частицы, находящиеся в клиновидном зазоре зубьев шестерен, превышает их прочность на сжатие, в результате чего эти частицы подвергаются дроблению [2]. Из-за того, что коэффициент дробления абразивных частиц равен 7, то размер раздробленных абразивных частиц будет:

$$d_a < R_z + h_0, m, \quad (1)$$

где  $R_z$  — наибольшая высота шероховатости поверхности трения зубьев шестерен, м;  $h_0$  — толщина масляной пленки между поверхностями трения зубьев шестерен, м.

В процессе изнашивания зубьев шестерен абразивные частицы, имеющие размер, соответствующий выражению (1), не вступают в силовое взаимодействие с поверхностями трения, и износ от их воздействия не происходит. Концентрация абразивных частиц в масле агрегата может быть постоянной и увеличивающейся по времени из-за проникновения в картер из окружающей среды.

Общая концентрация абразивных частиц в масле постоянна, она остается такой по времени, т. е. в масло извне не поступают свежие порции абразивных частиц. Этот случай характерен для испытания образцов на износостойкость на машине трения. Из-за того, что средний размер абразивных частиц больше, чем суммы высот шероховатостей и толщины масляной пленки, начальную концентрацию активных абразивных частиц в масле агрегата принимаем равной общей их концентрации  $\xi_{\max}$  [1]

При дроблении активных абразивных частиц в зависимости от количества циклов нагруженный происходит снижение их активности. Рассмотрим изменения активности абразивных частиц в процессе испытания на износостойкость, после каждого цикла нагруженные образцы. Циклом нагруженное считается один полный оборот образца, находящегося в масле. После первого цикла нагруженное концентрация раздробленных абразивных частиц,

$$\xi_{1d} = \xi_{\max} \cdot A_1, \quad (2)$$

$A_1$  — коэффициент, учитывающий долю раздробленных абразивных частиц за один цикл нагруженное [5],

$$A_1 = \frac{2\pi R l d_{cp} \gamma_m}{G_{m,T}}, \quad (3)$$

здесь  $R$  — радиус кривизны образца, находящегося в масле, м;  $d_{cp}$  — средний размер абразивных частиц, участвующих в процессе изнашивания, м;  $l$  — ширина контакта образцов, м;  $\gamma_m$  — плотность масла, кг/м<sup>3</sup>;  $G_{m,T}$  — количество масла, заливаемое в ванночку машины трения, кг; концентрация активных абразивных частиц,

$$\xi_1 = \xi_{\max} - \xi_{\max} \cdot A_1 = (1 - A_1) \xi_{\max}, \quad (4)$$

После второго цикла нагруженное концентрация раздробленных абразивных частиц,

$$\xi_{2d} = \xi_1 A_1 = \xi_{\max} (1 - A_1)^2, \quad (5)$$

Концентрация активных абразивных частиц,

$$\xi_2 = \xi_1 - \xi_{2d} = \xi_{\max} (1 - A_1) - \xi_{\max} \cdot A_1 (1 - A_1) = \xi_{\max} (1 - A_1)^2 \quad (6)$$

Аналогично, после  $k_0$  циклов нагруженные: концентрация раздробленных абразивных частиц,

$$\xi_{kd} = \xi_{k-1} \cdot A_1 = \xi_{\max} \cdot A_1 (1 - A_1)^{k_0-1} \quad (7)$$

Концентрация активных абразивных частиц,

$$\xi_2 = \xi_1 - \xi_{kd} = \xi_{\max} (1 - A_1)^{k_0} \quad (8)$$

Полученные аналитические зависимости показывают, что при постоянной общей концентрации абразивных частиц, находящихся в масле, увеличение размера частиц, радиуса кривизны и ширины контакта образца, окунающегося в масло, приводит к повышению интенсивности их дробления. Это объясняется тем, что увеличение радиуса кривизны и ширины контакта образцов приводит к повышению площади их контакта поверхностей трения с маслом, в соответствии с чем возрастает количество прилипших на данной поверхности абразивных частиц.

Результаты эксплуатационных испытаний, проведенных в автогрейдерях, показывают, что увеличение продолжительности работы приводит к уменьшению содержания крупных абразивных частиц в масле агрегата [4]. Это подтверждает их дробление. Результаты анализа загрязнителей масла агрегатов автогрейдера приведены в табл. 1. Так, после 240 ч работы в заднем мосту находились 51,3% абразивных частиц размером 4–8 мкм, 37,2% размером 9–16 мкм и 11,5% размером 17–40 мкм, а в картере бортового балансира соответственно 64,4% абразивных частиц 4–8 мкм 25,1% размером 9–16 мкм и 10,5% 17–40 мкм.

Таблица 1. Распределение загрязнителей трансмиссионного масла агрегатов автогрейдера по размерным группам

Проба масла	Концентрация загрязнителей	Размер загрязнителей, мкм					
		4–8	9–12	13–16	17–20	21–25	26–40
1	2	3	4	5	6	7	8
Задний мост после наработки 240 ч							
1	0,25	55,1	26,0	7,6	6,6	2,5	2,2
2	0,20	51,1	29,1	8,0	7,2	2,7	1,9
3	0,24	48,1	32,2	8,4	6,8	2,4	2,1
4	0,22	51,0	29,2	8,2	6,8	2,8	2,0
Средний	0,23	51,0	29,1	8,1	6,8	2,6	2,1
Задний мост после наработки 1200 ч							
1	1,28	63,9	24,2	6,7	6,1	2,1	1,5
2	1,25	55,4	27,2	7,0	6,2	2,4	1,8
3	1,31	54,9	29,1	7,2	5,7	1,9	2,2
4	1,28	57,7	25,8	7,4	5,7	2,3	1,7
Средний	1,28	56,5	26,6	7,0	5,9	2,2	1,8
Бортовой балансир после наработки 240 ч							
1	0,21	65,3	17,8	7,0	5,2	2,5	2,3
2	0,23	63,9	19,3	6,4	5,6	2,7	2,5
3	0,19	63,5	17,8	7,0	6,1	2,4	2,7
4	0,25	64,8	18,6	6,6	5,3	2,8	2,1
Средний	0,22	64,4	18,4	6,7	5,6	2,6	2,4
Бортовой балансир после наработки 1200 ч							
1	1,25	72,1	13,6	6,3	4,2	2,0	1,8
2	1,32	71,9	14,3	5,3	4,5	1,8	1,9
3	1,28	72,2	12,8	5,8	4,8	2,1	2,3
4	1,35	70,4	15,1	6,0	4,5	2,0	2,0
Средний	1,30	71,6	14,0	5,9	4,5	2,0	2,0

После 1200 ч работы содержание мелких (до 8 мкм) абразивных частиц увеличивается. Так, в заднем мосту содержатся частицы размером 4–8 мкм, 33,6% размером 9–16 мкм и 9,9% размером 17–40 мкм, а в картере бортового балансира соответственно 71,6% размером 4–8 мкм, 19,9% размером 9–16 мкм и 8,5% размером 17–40 мкм.

Литература:

1. Барский И. Б. Конструирование и расчета тракторов. — М.: Машиностроение, 1980. — 335 с.
2. Величкин И. П. Ускоренные испытание в общей системе испытаний машин на надежность. // Тракторы и сельскохозяйственные машины, 1999. № 2. С. 27–31.
3. Иргашев А. И. Повышение износостойкости зубчатых передач — Т.: ТашГТУ, 2015. — 175 с.
4. Иргашев А. И. Износостойкости зубчатых передач — Т.: ТашГТУ, 2013. — 165 с.
5. Икрамов У. А., Иргашев А., Махамов К. Х. Расчетная модель для оценки износостойкости зубчатых передач по концентрациям продуктов износа в масле. // Трение и износ. 2003. Том 24, № 6. С. 620–625.

## Итоги визуального обследования лесопильного цеха деревообрабатывающего предприятия ОАО «Якутуглестрой»

Кулигина Евгения Сергеевна, старший преподаватель  
Технический институт (филиал) Северо-Восточного федерального университета имени М. К. Аммосова в г. Нерюнгри

### Результаты обследования наружных ограждающих конструкций

Навесные стеновые панели приведены в полную негодность — утеплитель трехслойных панелей пришел в негодность, потеряв тем самым теплоизоляционные свойства. Выявлены множественные механические дефекты навесных стеновых панелей, связанные, очевидно, с некачественной эксплуатацией.

Панели покрытия — также приведены в полную негодность. Наблюдаются многочисленные механические повреждения панелей и интенсивная коррозия металлического покрытия.

Оконные проемы и ворота — не соответствуют эксплуатационным требованиям. Деревянные блоки оконных проемов находятся в неудовлетворительном состоянии, наблюдается их биологическое разрушение. Частично отсутствует остекление. Ворота имеют механические повреждения, наблюдается интенсивная коррозия металла ворот.

Результаты обследования основных несущих конструкций

В процессе проведения работ были обследованы основные несущие конструкции: фермы покрытия, горизонтальные и вертикальные связи, колонны каркаса. Обследование проводилось по всем осям обследуемого объекта.

Фермы пролетом 18 метров:

1. Ферма в осях Б-В по оси 1 — ярко выраженных дефектов и механических повреждений парных уголков, раскосов, стоек и фасонных деталей не выявлено. Наблюдаются незначительные потеки коррозии по поверхности конструкции, очевидно, связанные с протечками кровли, а не с коррозией конструкций самой фермы;

2. Ферма в осях Б-В по оси 2 — ярко выраженных дефектов и механических повреждений парных уголков, раскосов, стоек и фасонных деталей не выявлено. Наблюдаются незначительные потеки коррозии по поверхности конструкции, очевидно, связанные с протечками кровли, а не с коррозией конструкций самой фермы;

3. Ферма в осях Б-В по оси 3 — ярко выраженных дефектов и механических повреждений парных уголков, раскосов, стоек и фасонных деталей не выявлено. Наблюдаются незначительные потеки коррозии по поверхности конструкции, очевидно, связанные с протечками кровли, а не с коррозией конструкций самой фермы;

Ферма в осях Б-В по оси 4 — ярко выраженных дефектов и механических повреждений парных уголков, раскосов, стоек и фасонных деталей не выявлено. Наблюдаются незначительные потеки коррозии по поверхности

конструкции, очевидно, связанные с протечками кровли, а не с коррозией конструкций самой фермы;

4. Ферма в осях Б-В по оси 5 — ярко выраженных дефектов и механических повреждений парных уголков, раскосов, стоек и фасонных деталей не выявлено. Наблюдаются незначительные потеки коррозии по поверхности конструкции, очевидно, связанные с протечками кровли, а не с коррозией конструкций самой фермы;

6. Ферма в осях Б-В по оси 6 — ярко выраженных дефектов и механических повреждений парных уголков, раскосов, стоек и фасонных деталей не выявлено. Наблюдаются незначительные потеки коррозии по поверхности конструкции, очевидно, связанные с протечками кровли, а не с коррозией конструкций самой фермы;

7. Ферма в осях Б-В по оси 7 — ярко выраженных дефектов и механических повреждений парных уголков, раскосов, стоек и фасонных деталей не выявлено. Наблюдаются незначительные потеки коррозии по поверхности конструкции, очевидно, связанные с протечками кровли, а не с коррозией конструкций самой фермы;

8. Ферма в осях Б-В по оси 8 — ярко выраженных дефектов и механических повреждений парных уголков, раскосов, стоек и фасонных деталей не выявлено. Наблюдаются незначительные потеки коррозии по поверхности конструкции, очевидно, связанные с протечками кровли, а не с коррозией конструкций самой фермы;

9. Ферма в осях Б-В по оси 9 — ярко выраженных дефектов и механических повреждений парных уголков, раскосов, стоек и фасонных деталей не выявлено. Наблюдаются незначительные потеки коррозии по поверхности конструкции, очевидно, связанные с протечками кровли, а не с коррозией конструкций самой фермы;

10. Ферма в осях Б-В по оси 10 — ярко выраженных дефектов и механических повреждений парных уголков, раскосов, стоек и фасонных деталей не выявлено. Наблюдаются незначительные потеки коррозии по поверхности конструкции, очевидно, связанные с протечками кровли, а не с коррозией конструкций самой фермы;

Фермы пролетом 24 метра:

1. Ферма в осях А-Г по оси 11 — ярко выраженных дефектов и механических повреждений парных уголков, раскосов, стоек и фасонных деталей не выявлено. Наблюдаются незначительные потеки коррозии по поверхности конструкции, очевидно, связанные с протечками кровли, а не с коррозией конструкций самой фермы;

2. Ферма в осях А-Г по оси 12 — ярко выраженных дефектов и механических повреждений парных уголков, раскосов, стоек и фасонных деталей не выявлено. Наблюдаются незначительные потеки коррозии по поверхности







струкции, очевидно, связанные с протечками кровли и отсутствием отопления, а не с коррозией конструкций самой колонны;

24. Колонна по осям Г и 12 — ярко выраженных дефектов и механических повреждений конструкции и сварных швов не выявлено, опорную часть колонны обследовать не представляется возможным, так как опорная часть забетонирована в цоколь здания. Наблюдаются незначительные потеки коррозии по поверхности конструкции, очевидно, связанные с протечками кровли и отсутствием отопления, а не с коррозией конструкций самой колонны;

25. Колонна по осям А и 13 — ярко выраженных дефектов и механических повреждений конструкции и сварных швов не выявлено, опорную часть колонны обследовать не представляется возможным, так как опорная часть забетонирована в цоколь здания. Наблюдаются незначительные потеки коррозии по поверхности конструкции, очевидно, связанные с протечками кровли и отсутствием отопления, а не с коррозией конструкций самой колонны;

26. Колонна по осям Г и 13 — ярко выраженных дефектов и механических повреждений конструкции и сварных швов не выявлено, опорную часть колонны обследовать не представляется возможным, так как опорная часть забетонирована в цоколь здания. Наблюдаются незначительные потеки коррозии по поверхности конструкции, очевидно, связанные с протечками кровли и отсутствием отопления, а не с коррозией конструкций самой колонны;

27. Колонна по осям А и 14 — ярко выраженных дефектов и механических повреждений конструкции и сварных швов не выявлено, опорную часть колонны обследовать не представляется возможным, так как опорная часть забетонирована в цоколь здания. Наблюдаются незначительные потеки коррозии по поверхности конструкции, очевидно, связанные с протечками кровли и отсутствием отопления, а не с коррозией конструкций самой колонны;

28. Колонна по осям Г и 14 — ярко выраженных дефектов и механических повреждений конструкции и сварных швов не выявлено, опорную часть колонны обследовать не представляется возможным, так как опорная часть забетонирована в цоколь здания. Наблюдаются незначительные потеки коррозии по поверхности конструкции, очевидно, связанные с протечками кровли и отсутствием отопления, а не с коррозией конструкций самой колонны;

29. Колонна по осям А и 15 — ярко выраженных дефектов и механических повреждений конструкции и сварных швов не выявлено, опорную часть колонны обследовать не представляется возможным, так как опорная часть забетонирована в цоколь здания. Наблюдаются незначительные потеки коррозии по поверхности конструкции, очевидно, связанные с протечками кровли и отсутствием отопления, а не с коррозией конструкций самой колонны;

30. Колонна по осям Г и 15 — ярко выраженных дефектов и механических повреждений конструкции и сварных швов не выявлено, опорную часть колонны обследовать не представляется возможным, так как опорная часть забетонирована в цоколь здания. Наблюдаются незначительные потеки коррозии по поверхности конструкции, очевидно, связанные с протечками кровли и отсутствием отопления, а не с коррозией конструкций самой колонны.

#### **Вертикальные и горизонтальные связи:**

В процессе обследования ярко выраженных дефектов конструкций горизонтальных и вертикальных связей не выявлено. Осмотр сварных и болтовых соединений не показал значимых дефектов. Степень затяжки болтов не проверялась вследствие отсутствия требуемого оборудования (динамометрического ключа). Выявлены незначительные потеки коррозии по профилям связей, которые, так же как и в колоннах связаны с протечками кровли и отсутствием отопления, а не с коррозией конструкций самих связей.

#### **Литература:**

1. Пособие по контролю состояния строительных металлических конструкций зданий и сооружений в агрессивных средах, проведению обследований и проектированию восстановления защиты конструкций от коррозии (к СНиП 2.03.11–85). — М.: Стройиздат, 1989.
2. ГОСТ 1497–84. Металлы. Методы испытания на растяжение.
3. ГОСТ 7564–97. Сталь. Общие правила отбора проб, заготовок и образцов для механических и технологических испытаний.
4. ГОСТ 3242–79. Соединения сварные. Методы контроля качества.
5. Типовая инструкция по технической эксплуатации производственных зданий и сооружений энергопредприятий. Часть 1. Организация эксплуатации зданий и сооружений: РД 34.21.521–91. — М.: СПО ОРГРЭС, 1992.
6. Кулигина Е. С. Методика обследования лесопильного цеха деревообрабатывающего предприятия ОАО «Якутглестрой» // Молодой ученый. — 2016. — № 27. — С. 91–95.

## Новые ингибиторные композиции на основе модифицированных форм лигнина

Курамбаев Шерзод Раимбергенович, кандидат технических наук, доцент;

Жуманиязова Дилноза Максудовна, ассистент;

Жуманиязов Максуд Жаббиевич, доктор технических наук, профессор;

Аитова Шахло Камиловна, ассистент;

Сапарбаева Насиба Камиловна, кандидат технических наук, доцент

Ургенчский государственный университет имени Аль-Хорезми (Узбекистан)

*Целью настоящей работы является создание физико-химических и технологических основ получения новых видов ингибиторов коррозии на основе модифицированных форм лигнина для металлоконструкции.*

**Ключевые слова:** модификатор, лигнин, гексаметилентетрамин, фурфуроловый спирт, кислотная коррозия, химическая устойчивость, фосфатный слой, хелатная структура

*The purpose of this work is the creation of physicochemical and technological bases for the production of new types of corrosion inhibitors based on modified forms of lignin for metal structures.*

**Keywords:** modifier, lignin, hexamethylenetetramine, furfuryl alcohol, acidic corrosion, chemical stability, phosphates layer, chelate structure

Сегодня в отечественной практике насчитывается свыше 100 различных композиций для ингибирования коррозии арматурной стали. Наилучшие результаты достигаются при применении ингибиторных добавок к цементу нитритов натрия и кальция. Недостатками существующих ингибиторов является дороговизна и малодоступность, а также невозможность их применения для борьбы с многокомпонентной солевой коррозией.

Использование технического гидролизного лигнина и его модификаций в качестве основы преобразователя ржавчины связано с тем, что в его составе присутствуют фенольные, гидроксильные и карбоксильные группы, взаимодействующие с продуктами коррозии и связывающие ионы железа в комплексные соединения хелатного строения.

С этой позиции продукты окислительной деструкции лигнина могут быть эффективными ингибиторами коррозии, только при условии подбора соответствующих растворителей и другого ингибитора, усиливающего синергизм. Из этого вытекает необходимость усиления ингибирующей способности нитролигнина, добавляя к нему небольшие количества другого ингибитора. Для этой цели мы использовали гексаметилентетрамин  $(\text{CH}_2)_6\text{N}_4$ , который является одним из наиболее известных представителей ингибиторов кислотной коррозии. На применении хелатообразующих добавок основано защитное действие, так называемых, преобразователей (модификаторов) ржавчины. Сущность их ингибиторного действия заключается в образовании с ионами железа комплексных соединений хелатного типа. Вместе с тем, известны вполне успешные попытки использования в качестве источника хелатообразующих агентов лигнина и продуктов его химической обработки. В связи с этим, нами были испытаны в качестве ингибиторных добавок к цементу суспензия гидролизного лигнина, продукты окислительной деструкции лигнина. Для определения активности композиции на основе растворимой фракции нитролигнина нами проведен

ряд опытов. На таблице приведены данные, полученные при применении в качестве ингибиторной добавки к цементу продукты деструкции лигнина. Эта добавка показывает несколько больший ингибирующий эффект, чем добавка суспензии лигнина, поскольку она в какой-то мере проявляет хелатообразующее действие. Известно, что различные продукты окислительной деструкции гидролизного лигнина, в том числе и нитролигнина, оказывают ингибирующее влияние на процесс коррозии арматурной стали в среде кислого цемента. Поскольку продукты химической переработки лигнина используются в антикоррозийной практике как преобразователи ржавчины и механизм их действия связывается с их хелатообразующими функциями. Предварительные опыты показали достаточно высокую эффективность нитролигнина как ингибиторной добавки к бетону. Соответствующие данные приведены ниже в таблице.

Результаты измерений для суспензии гидролизного лигнина, приведенные на таблице показывают, что суспензия гидролизного лигнина сама по себе обладает заметным (слабым) ингибирующим действием, хотя этот эффект значительно ниже, чем для нитрита натрия.

По устранению вышеуказанных недостатков нами разработан способ получения ингибиторной композиции коррозии на основе нитролигнина и ГМТА при весовом соотношении 1: 0,001, который решает задачу и усиливает ингибирующую способность. Отличительной особенностью ингибиторной композиции является то, что её компоненты легко доступны, технология приготовления и использования проста. В этой композиции компоненты смеси в отдельности или совместно в виде промежуточного комплекса, могут изменить природу взаимодействия поверхности металлов с окружающей агрессивной средой и, тем самым, усилить защитное действие ингибиторов. Этот приём приобретает особую актуальность для защиты от коррозии металлических конструкций, контакти-

Таблица 1. Результаты стендовых испытаний ингибиторного действия продуктов окислительной деструкции гидролизного лигнина

Ингибитор	Дозировка ингибитора от массы цемента, %	Возраст цемента							
		7 суток				28 суток			
		Потеря в весе, стер-женя, г	Потеря в весе, г/м <sup>2</sup>	Скорость коррозии, г/м ч 10 <sup>-3</sup>	Защитное действие, %	Потеря в весе, стер-женя, г	Потеря в весе, г/м <sup>2</sup>	Скорость коррозии, г/м ч 10 <sup>-3</sup>	Защитное действие, %
Без ингибитора	—	0,0086	5,7333	34,1267	—	0,0106	7,0650	10,5133	—
Продукт деструкции лигнина	0,3	0,0012	0,8000	4,7619	86	0,0010	0,6666	0,9919	71
	0,5	0,0013	0,8666	5,1583	85	0,0007	0,4666	0,6943	73
	1,0	0,0057	3,8000	22,6190	34	0,0008	0,5333	0,7936	72

рующих с многокомпонентными средами, т.е. пригодных в условиях Приаралья.

Таким образом, подводя итоги вышеизложенному, следует отметить что, многотоннажный отход гидро-

лизных и биохимических заводов — гидролизный лигнин вполне может быть использован в качестве сырья для производства на его основе антикоррозионных материалов.

Литература:

1. Рачев Х., Стефанова С. Справочник по коррозии: пер. с болг. /Под ред. Исаева Н. И. — М.: Мир, 1982. — 520 с.
2. Розенфельд И. Л., Рубинштейн Ф.И. Антиккоррозионные грунтовки и ингибированные лакокрасочные покрытия. — М.: Химия, 1980. — 200 с.
3. Рейбман А.И. Защитные лакокрасочные покрытия. — Л.: Химия, 1978. — 296с
4. Дамаскин Б. Б., Петрий О. А. и др. Практикум по электрохимии. Учебное пособие для хим. спец. вузов. — М.: Высшая школа, 1991. — 288 с.
5. Дамаскин Б. Б., Петрий О. А. и др. Практикум по электрохимии. Учебное пособие для хим. спец. вузов.

## Имитационное моделирование транспортно-пересадочных узлов

Левченко Максим Александрович, ассистент  
Уральский государственный университет путей сообщения (г. Екатеринбург)

В статье рассматриваются вопросы моделирования сопряжения систем общественного транспорта городского и магистрального и городской среды в рамках транспортно-пересадочных узлов.

Ключевые слова: имитационное моделирование, транспортно-пересадочный узел, транспортная инфраструктура

В последние годы, с ростом урбанизации и мобильности городского и сельского населения в разных странах мира, вопросы моделирования транспортной инфраструктуры стали весьма актуальны. Важнейшей составляющей которой, во многом определяющей динамику развития современного города, являются вопросы взаимодействия регионального и городского общественного транспорта на принципах устойчивого развития и создание так называемой дружественной городской среды.

Система транспортно-пересадочных узлов (далее — ТПУ) представляет самостоятельную и доста-

точно значимую часть транспортной инфраструктуры, определяющую эффективность транспортного комплекса территории и развития всех видов транспорта общего пользования.

Потребность комплексной реконструкции транспортной инфраструктуры, одним из основных направлений которой является формирование и развитие системы современных транспортно-пересадочных узлов, обеспечивающих интермодальное взаимодействие всех элементов транспортной системы с городской средой, назрела, прежде всего, в крупных российских мегаполисах.

Одной из приоритетных задач транспортной политики мегаполисов является опережающее развитие и трансформация пассажирской транспортной инфраструктуры в условиях стремительных темпов развития, с учетом соответствия роста количества жителей и рабочих мест, создающихся в городе и ближайшем пригороде. Имитационное моделирование является наиболее эффективным способом решения задач по оптимизации структуры ТПУ с учетом всего многообразия транспортных ситуаций и их стохастического проявления.

ТПУ создается с целью трансфера пассажиров между различными видами пассажирского транспорта городского и магистрального или между различными линиями одного вида транспорта, а также сопутствующего обслуживания пассажиров объектами социальной инфраструктуры. Для этого в состав ТПУ могут входить торговые зоны (магазины), в которых пассажиры могут приобрести необходимые товары в дорогу или при следовании домой.

Имитационное моделирование позволяет учесть существующие траектории передвижения пассажиров в зоне тяготения ТПУ и проводить различные эксперименты с транспортными объектами без значительных финансовых вложений и производственных рисков. При этом моделируется ситуация, максимально приближенная к реальной. Уникальность такого подхода заключается в том, что имитационное моделирование позволяет в виртуальном мире оценить работоспособность не только существующего, но и перспективного объекта и на этапе проектирования заложить необходимые мощности для эффективной его работы.

Необходимо отметить, что результат моделирования напрямую зависит от качества исходных данных. К примеру, если рассматривать данные по пассажиропотоку в часы «пик» или конкретно по каждому транспорту, то качество результата в первом случае будет ниже.

С учетом выше перечисленных особенностей при моделировании перспективных ТПУ, а также при помощи

карты плотности пассажиропотока были определены места с максимальным скоплением пассажиров. В основе карты плотности лежит цветовая индикация, отображающая в режиме реального времени количество человек, находящихся в единице исследуемой площади (Рис. 1).

Таким образом, были определены места со средней концентрацией пассажиров, в которых возможно размещение торговых площадей. Такие места расположены в населенном месте и, в то же время, размещение коммерческих объектов в таких местах не препятствует движению пассажиров.

Оптимизацию технологической составляющей рассмотрим на примере вестибюля станции метрополитена. Были решены задачи рационализации пропускной способности сервисов по обслуживанию пассажиров (кассы, турникеты и т.д.). На рис. 2 представлен один из примеров решения данной задачи, позволившего в существующих условиях и с минимальными инвестиционными затратами оптимизировать работу вестибюля станции метрополитена.

Для устранения заторов пассажиров в коридорах и перед турникетами было принято решение по разделению встречных потоков и изменению конфигурации турникетной линейки. Результатами моделирования явилось оптимизационное решение, без глобальных перестроек и капитальных вложений.

Учитывая изложенное, можно сказать, что имитационное моделирование сегодня является важной составляющей в процессе разработки проектных решений по оптимизации существующих или строительству новых транспортно-логистических объектов. Оно позволяет сэкономить на экспериментах с реально существующими объектами, а также спрогнозировать ситуацию в будущем, тем самым обезопасив себя от дополнительных финансовых и производственных потерь.

При помощи моделирования можно найти наиболее эффективную конфигурацию исследуемого объекта, рас-

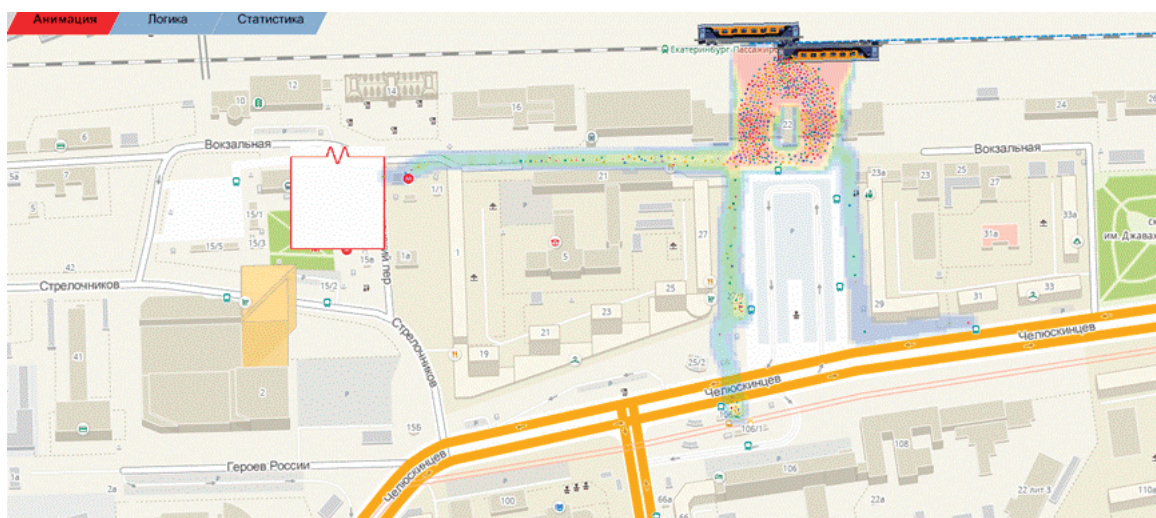


Рис. 1. Анализ траекторий движения пассажиров

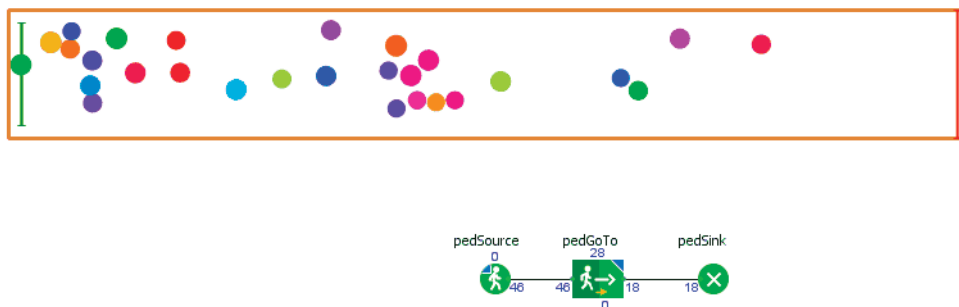


Рис. 2. Имитационная модель оценки времени движения пассажира

считать пропускные способности, проверить устойчивость объекта к нештатным ситуациям, выявить места с возможными затруднениями и принять решения по оптимизации на стадии проектирования.

Литература:

1. Петров М. Б., Журавская М. А., Левченко М. А. Пути и возможности формирования дружественной сети регионального и городского общественного транспорта при создании ВСМ // Инновационный транспорт. — 2016. — № 4 (22). — С. 3–8.
2. Самуйлов В. М., Кошкароев Е. В., Кошкароев В. Е., Левченко М. А. Развитие теории и практики инновационной деятельности на транспорте и в дорожном хозяйстве. — Екатеринбург: УрГУПС, 2017. — 206 с.
3. Левченко М. А., Арсенова Е. А., Цыбарт А. И. Терминально-логистический центр // Проблемы организации и управления на транспорте. — Екатеринбург: УрГУПС, 2014. — С. 6–16.
4. Инструмент многоподходного имитационного моделирования ANYLOGIC // URL: <http://www.anylogic.ru/> (дата обращения: 17.03.2017).

## Детектирование микроколичеств твердых опасных веществ на поверхности удаленных объектов

Лупанов Сергей Васильевич, магистрант;  
 Головашкин Алексей Николаевич, кандидат технических наук, доцент  
 Пензенский государственный университет

В наше время участились попытки террористических актов в местах высокого скопления людей: в аэропортах, на вокзалах, в торговых центрах и т.д. Иногда очень сложно предотвратить теракт, не говоря уже о предотвращении его на стадии подготовки. В данной статье автор предлагает ознакомиться с проведенным экспериментом по обнаружению химических соединений опасных веществ (взрывчаток) с безопасного расстояния высокой чувствительностью и коротким временем детектирования.

В основе эксперимента лежал метод резонансной фототермической спектроскопии [1–6]. Исходный материал (опасное вещество) освещается с помощью лазерного излучения в области среднего инфракрасного спектра (10–12 мкм). Далее материал нагревается и излучает в том же диапазоне длин волн. Приемник излучения улавливает сигнал от образца и снимает спектр излучения данного вещества. Следующим шагом является сравнение

спектра с библиотекой и в случае сходства подача сигнала оператору об угрозе.

В данной работе использовался дискретно перестраиваемый CO<sub>2</sub> лазер в диапазоне длин волн от 9,2 до 10,7 мкм. модели LCD-5WGT. Данный лазер работает в непрерывном режиме, импульсы были сделаны при помощи механического модулятора с шаговым двигателем. Также использовался внешний резонатор в конфигурации Литтрова. Диаметр пятна лазерного излучения измерялся стандартным методом с применением калиброванных диафрагм и измерителя мощности лазерного излучения производства фирмы OphirOptronicsSolutionsLtd.

Тепловой поток из области воздействия с помощью инфракрасной оптики собирается и фокусируется на приемную площадку ИК — детектора.

В качестве приемника излучения в работе использовался одноэлементный приемник на основе тройного соединения CdHgTe(KPT) фирмы VigoSystems, Inc. модели PC-2TE-13



Рис. 1. CO2 лазер модели LCD-5WGT с источником питания

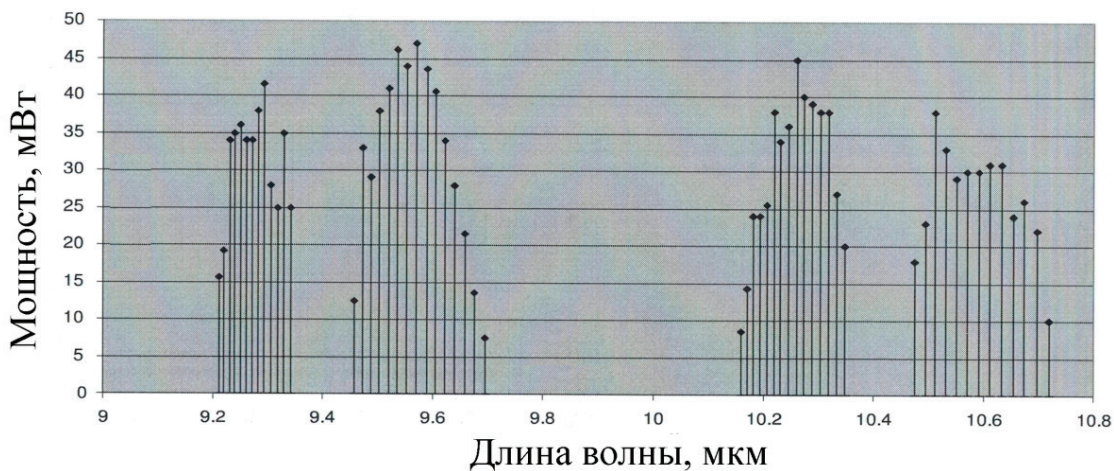


Рис. 2. Спектр излучения перестраиваемого CO2 лазера модели LCD-5WGT с внешним резонатором

с термоэлектронным (ТЕ) охлаждением. Обнаружительная способность детектора в диапазоне длин волны от 8 до 12 мкм практически постоянна и равна  $D^* = 2 \cdot 10^7 \text{ см} \cdot \text{Г} \cdot \text{ц}^{1/2} \cdot \text{Вт}^{-1}$  (рис. 3), размер приемной площадки —  $1 \times 1 \text{ мм}^2$ . В полосе частот  $\Delta f = 1 \text{ Гц}$  при диафрагменном числе объектива  $F = 2$  это соответствует минимально обнаружимой разности температур  $\text{NETD} = 25 \text{ мК}$  (12).

Для блокировки чувствительного элемента от рассеянного излучения CO2 лазера перед его приемной площадкой закреплялся интерференционный фильтр.

Электрический сигнал с выхода фотоприемника усиливался и обрабатывался на компьютере. Частота модуляции сигнала по амплитуде равнялась 2 кГц. Мо-

дулятор — прерыватель, управляющийся шаговым двигателем, в итоге получался меандр со скважностью 2

Важное место в проведении эксперимента занимает подготовка образцов с требуемой поверхностной концентрацией исследуемого вещества. Подлежащие испытанию прессованные таблетки ВВ поставлялись организацией, заинтересованной в проведении данной работы.

Процедура приготовления образцов заключалась в следующем. Раствор ацетона с известной концентрацией ВВ (2 мл) заливался в чашку Петри. После чего в него погружалась подложка, причем только одной стороной (метод частичного погружения). Количество осажденного на поверхности подложки вещества определялось путем ее



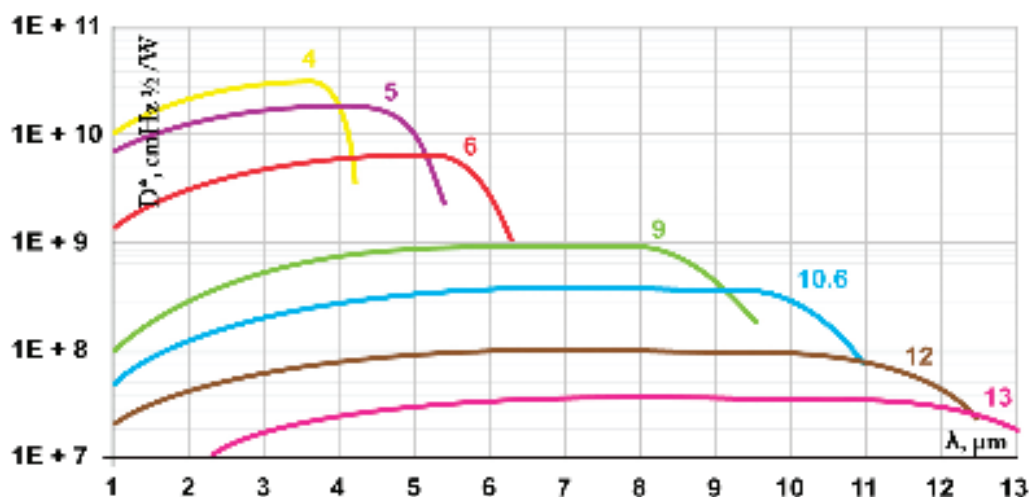


Рис. 3. Спектральная зависимость обнаружительной способности неохлаждаемых КРТ приемников серии РС-2ТЕ

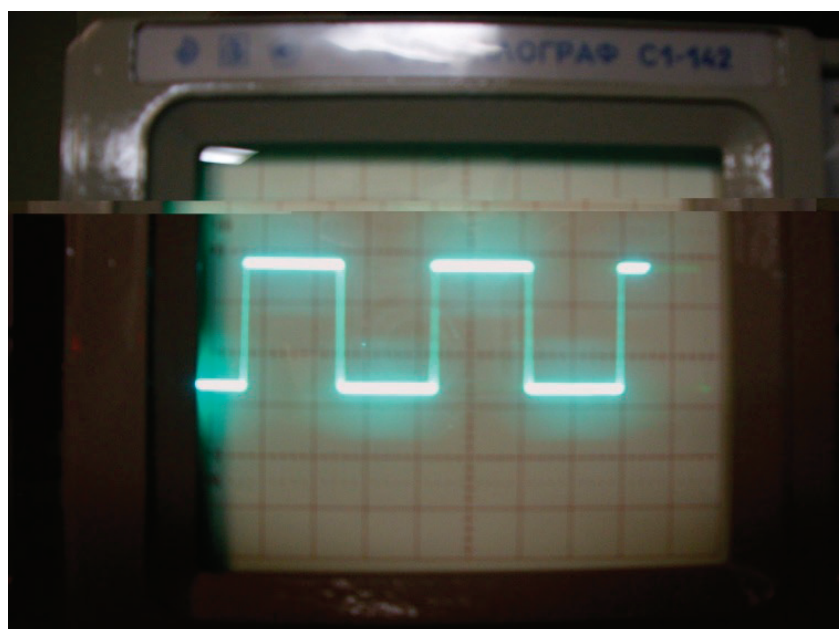


Рис. 4. Осциллограмма последовательности лазерных импульсов, воздействующих на образец

взвешивания до погружения и после полного высыхания, т.е. испарения ацетона. Метод позволяет наносить на слабо отражающие подложки равномерные тонкие слои ВВ, поверхностная концентрация которых находится в диапазоне значений от 1 до 15 мкг/см<sup>2</sup>. В качестве подложки в настоящей работе использовались калиброванные образцы из покрытого краской алюминия, имитирующего дверь автомобиля. Поверхностная концентрация тонкого слоя TNT на подложке составляла примерно 6 мкг/см<sup>2</sup>.

Для устранения мешающего обнаружению и идентификации ВВ постоянного фона в настоящей работе анализировался дифференциальный сигнал, получаемый путем вычитания сигнала в отсутствие лазерного воздействия из сигнала при наличии такого воздействия. При этом величина дифференциального фототермического сигнала нормировалась на мощность лазерного излучения.

Исследуемый образец сканировался по длине волны в районе линии излучения СО<sub>2</sub> лазера 10Р26 ( $\lambda = 10,653$  нм), совпадающей с одним из характерных для TNT пиков в спектре поглощения. При этом предварительно с помощью Фурье спектрометра был измерен спектр поглощения прессованного порошка TNT (эталонный спектр).

В итоге эксперимента получилась установка детектирования следов количества опасных веществ на расстоянии ~50 см с чувствительностью 6 мкг/см<sup>2</sup> при средней мощности лазера 30мВт. Конечно габариты ее весьма внушительны. Но зато мы можем с уверенностью сказать, что уже на сегодняшний день существует возможность обнаружения микроследов опасных веществ, используя, например, квантовокаскадный лазер [7,8]. В итоге все упирается в мощность существующих лазеров.

Литература:

1. Van Neste C. W., Senesac L. R., and Thundat T. *Anal. Chem.* 81 (5), 1952 (2009).
2. Van Neste C. W., Senesac L. R., Yi D., and Thundat T. *Appl. Phys. Lett.* 92, 134102 (2008).
3. Van Neste C. W., Senesac L. R., and Thundat T. *Appl. Phys. Lett.* 92, 234102 (2008).
4. Papantonakis M. R., Kendziora C., Furstenberg R., Stepanowski S. V., Rake M., Stepanowski J., McGill R. A. *Proc. SPIE*, 7304, 730418–9 (2009).
5. Furstenberg R., Kendziora C., Stepanowski S. V., Stepanowski J., Rake M., Papantonakis M. R., Nguyen V, Hubler G. K., and McGill R. A., *Appl. Phys. Lett.*, 93 (22), 224103 (2008).
6. McGill R. A., Kendziora C. A., Furstenberg R., Papantonakis M. R., Horwitz J., and Hubler G. K. U. S. Patent Application 12/255, 103; Field Oct. 21, 2008.
7. Curl R., Capasso F., Gmachl G., Kosterev A., Manus B., Levicki R., Pusharsky M., Wosocki G., Tittel F. *Chem. Phys. Lett.*, 487, 1 (2010).
8. <http://www.daylightsolutions.com>.

## Технология строительства мостов

Магамедова Гюлюзар Султангамидовна, студент;

Кулигина Евгения Сергеевна, старший преподаватель

Технический институт (филиал) Северо-Восточного федерального университета имени М. К. Аммосова в г. Нерюнгри

С древних времен на пути градостроения и развития цивилизации перед человеком встречаются разного рода препятствия, будь то скалы, овраги, реки, моря, ущелья, их приходилось преодолевать, и для этого человек придумал одно из величайших строений — мост.

Мостом называется искусственное сооружение, которое является связующим между двумя точками. Отсюда следует, что соединяя два берега, образуется постоянный путь сообщений, дающий толчок к прогрессу в развитии государств, их взаимодействию между собой, налаживанию торговых отношений, упрощению передвижения транспорта, развитию промышленности, сельского хозяйства и их обеспечения. И для каждого из таких путей сообщений есть свое определение — искусственное сооружение, возведенное через реку, озеро, болото, пролив или любое другое водное препятствие, называемое мостом; путепроводом называют инженерное сооружение, возведённое через дорогу, а сооружение через овраг или ущелье — виадуком.

Одними из первых мостов стали акведуки (часть водовода в виде моста над оврагом, рекой или дорогой, по которой город снабжался чистой водой). Самые первые акведуки были построены в IV веке до н.э., позже началось строительство виадуков (мост, предназначенный для организации дорог), им были свойственны не только функциональные качества, но и эстетические. Мост — это быстрый способ пересечь водное препятствие, поэтому он должен быть не только долговечным, обладать достаточной грузоподъемностью, быть безопасным при передвижении, но и при его постройке должны учитываться особенности местности и назначение сооружения. Таким образом, выделяют определенные типы мостов, к примеру, по статической схеме их подразделяют на:

1) Балочный. Данный мост считается одной из самых простых конструкций, т.к. пролетными строениями, а также перекрытиями между опорами являются балки. Главные балки у такого моста бывают двух видов: сплошного и сквозного сечения, а опоры воспринимают только вертикальные нагрузки от пролетных элементов, т.е. работают на изгиб.

2) Ферменной. Такая схема применяется для моста длиной от 40 до 150 метров. Для строительства используют стальной прокат. Также можно сказать, что ферменные сооружения похожи по схеме на балочные, однако, в пролетных конструкциях ставятся фермы.

3) Наплавной и понтонный мосты. Данные сооружения обладают такой отличительной особенностью, как плавучие пролеты или понтоны (опоры). Такие схемы, можно считать временными, потому что они не предусматривают жесткого каркаса и жесткого крепления с берегом.

4) Горбатый. Данный тип сооружения имеет выгнутую вверх форму, что дает ей преимущество, т.к. она не деформируется и работает только на сжатие.

5) Распорный тип. Этот тип моста отличается от балочного моста тем, что на опоры действуют горизонтальная и вертикальная составляющие нагрузки — распор. Поэтому распорные мосты можно разделить на пять категорий:

— Рамный — в конструкции использованы рамы, в роли опор выступают стойки, а пролетными строениями служат ригели.

— Висячий или подвесной — в данном случае для несущей конструкции используют гибкие элементы (канаты, тросы, цепи). Для дополнительной жесткости используют фермы и балки.

– Вантовый — несущей конструкцией в данном случае считается вантовая ферма из стальных канатов.

– Арочный — конструкция данного моста преобразовывает горизонтальные нагрузки в вертикальные, сам мост работает на сжатие.

– Комбинированный — эта схема сочетает в себе балочную и арочную схемы.

Строительство мостов включает в себя множество пунктов, которые включают в себя освоение площадок, сборка конструкций, возведение опор, пролетных строений, ликвидация строительной площадки, испытание моста и др. Проектирование мостов выполняют в зависимости от размеров сооружений в одну или две стадии. Большие мосты проектируют в две стадии, малые мосты и ремонт мостов в одну.

Сооружение фундамента моста очень трудоемкий процесс, в котором рассматривают способы разработки грунта, крепления и осушения котлованов и подводного бетонирования для устройства котлованов. Свайные фундаменты, в случае подмыва или его отсутствия их напорной водой, устраивают с помощью ударного и вибрационного способа погружения. Бурение скважин и их бетонирование используется при устройстве буровых свай. Для железобетонных оболочек или металлических труб при погружении используют вибропогружатели, при этом разрабатывают грунт во внутренней полости. Плиту ростверка сооружают несколькими возможными способами ее устройства в ограждении, с помощью различных перемычек, бездонного или плавучего ящика. Также следует выбирать наиболее рациональное вспомогательное устройство для производства работ, учитывая конструкцию фундамента и условия строительства.

В устройство надфундаментной части включает в себя опалубку, армирование и бетонирование, уход за бетоном, а также распалубку и отделку поверхности. В первую очередь выполняется устройство опалубки, ее делают из таких материалов как: древесина из хвойных пород, бакелизированная фанера и стальная опалубка. Также для того чтобы опалубка не оставляла следов, пятен или коррозию применяют специальные смазки и антиадгезионные покрытия. Следующим этапом идет армирование и бетонирование, которое в свою очередь осуществляется с помощью крана (плавучий, стреловой, порталный и башенный), его устанавливают на под-

мостях возле бетонизируемого объекта. В последнее время используют бетононасос, где смесь загружается в приемный бункер и подается в опалубку на высоту до 90 м. Если опоры сборные или сборно-монолитные, то сооружение надфундаментной части состоит из установки бетонных или железобетонных блоков, омоноличивания стыков, заполнение смесью внутренней полости, монтаж ригеля опоры и бетонирования подферменников.

Для пролетных строений разрабатывают технологию монтажа, учитывая производство работ с применением современных машин и оборудования.

Сборные балочные пролетные строения можно разделить на два типа: ребристые и плитные. Формирующим элементом являются отдельные монтажные блоки (балки, плиты). Также пролетные строения подразделяются по типу армирования на конструкции с каркасами из арматуры без предварительного напряжения и с напрягаемой арматурой в основном из пучков канатов К-1400.

Реже всего при монтаже используют плитные пролетные строения из сводчатых, пустотных и п-образных плит; во время эксплуатации их соединения расстраиваются, поэтому по верху таких строений укладывают монолитную железобетонную накладную плиту. Чаще используют сборно-монолитные пролетные строения со сборными ребрами, и после их установки бетонизируется монолитная плита на месте.

При монтаже пролетных строений большое внимание уделяют установке балок на опорные части, отклонения не должны превышать 5...10 мм от проектного положения. Также в целях безопасности после установки балок, необходимо предусмотреть надежное закрепление смонтированных блоков в проектное положение. Для этого устанавливают временные монтажные стойки, после чего делают омоноличивание блоков, затем все временные связи демонтируются. Для омоноличивания тавровых балок, в первую очередь выпускают арматуру из плиты, после устанавливают продольную противоусадочную арматуру, подвешивают щитовую опалубку и в конце бетонизируют стык, проводят уход за бетоном.

Таким образом, можно сказать, что на каждом этапе осуществляется контроль качества с участием представителей, заказчика при этом составляются акты приемки работ, где оценивают качество выполненных работ и выводы о дальнейшей работе.

#### Литература:

1. Статья — Архитектура мостов. Мосты как свидетельство цивилизации. — В.П. Устинов; Сибирский государственный университет путей сообщения, Новосибирск
2. Статья — Проектирование деревянных и железобетонных мостов — <http://vse-lekcii.ru/mosty-i-tonneli/proektirovanie-derevyan-i-zhbeton-mostov>
3. Статья — Строительство городских мостовых сооружений — <http://vse-lekcii.ru/mosty-i-tonneli/stroitelstvo-gorodskih-mostovyh-sooruzhenij>
4. Статья — Виды и классификация мостов — <http://ikar-bud.org.ua/vidy-i-klassifikaciya-mostov>
5. Строительство мостов: методические указания / Сост. А. Г. Боровиков. — Томск: Изд-во Том. гос. архит.-строит. ун-та, 2011.
6. Строительство мостов: учеб. пособие для вузов / В.Г. Курлянд, В.В. Курлянд; МАДИ. — М., 2012.

## Продольно-поперечные колебания в системе цилиндрических оболочек, заполненных или погруженных в жидкость

Марасулов Абдурахим Мустафаевич, доктор технических наук, доцент;

Тажибаева Акерке Курбанбайкызы, магистрант

Международный казахско-турецкий университет имени Х. А. Яссави (г. Туркестан)

*Задача о распространении волн в цилиндрической оболочке, заполненной или погруженной жидкостью, имеет важное прикладное значение. Явление распространения волнообразного движения жидкости в упругих цилиндрических оболочках привлекало внимание исследователей [1, 2, 3, 4]. В этих работах, посвященных волновым процессам в системе упругой цилиндрической оболочки, рассматривается идеальная жидкость, используются классические и уточненные уравнения оболочек, рассмотрено влияние радиальных и продольных инерционных сил, учтена средняя плотность потока жидкости или газа. В работах [5, 6] проводится анализ закономерностей волнового процесса в упругой оболочке с вязкой жидкостью в рамках модели линеаризованных уравнений гидродинамики вязкой сжимаемой жидкости. В данной статье рассматриваются отличия систем цилиндрических оболочек (упругих или вязкоупругих) с жидкостью (идеальной или вязкой) от других, данная система рассматривается как диссипативно неоднородная механическая система [7, 8, 9].*

*Ключевые слова: цилиндрическая оболочка, жидкость, волновой процесс, диссипативно неоднородная, волнообразные движения*

### Постановка задачи и методы решения

Рассматривается бесконечная по длине деформируемая (упругая или вязкоупругая) цилиндрическая оболочка радиуса  $R$  с постоянными толщиной  $h_0$ , плотностью  $\rho_0$ , модулем Юнга  $E$ ,  $\gamma_z, \gamma_x$  — коэффициенты демпфирования в осевом и радиальном направлениях; коэффициентом Пуассона  $\nu_0$ , заполненная вязкой жидкостью с плотностью в равновесном состоянии. Подлежат исследованию совместные колебания оболочки и жидкости, гармонические по осевой координате  $z$  и экспоненциально затухающие по времени, либо гармонические по времени и затухающие по  $z$ . Амплитуды колебаний считаются малыми, что позволяет записать основные соотношения в рамках линейной теории. Полную систему линеаризованных уравнений движения вязкой баротропной можно представить в виде [3]

$$\begin{aligned}
 L\bar{u} &= \bar{q}; \\
 \frac{\partial \bar{\vartheta}}{\partial t} - \nu^* \Delta \bar{\vartheta} + \frac{1}{\rho_0^*} \text{grad } P - \frac{\nu^*}{3} \text{grad } \text{div } \bar{\vartheta} &= 0 \\
 \frac{1}{\rho_0^*} \frac{\partial \rho^*}{\partial t} + \text{div } \bar{\vartheta} &= 0; \quad \frac{\partial P}{\partial \rho^*} = a_0^2, a_0 = \text{const.} \\
 \dot{u}_z = \vartheta_z, \dot{u}_r = \vartheta_r, \dot{u}_\theta = \vartheta_\theta, (a) \\
 q_z = -p_{rz}, q_r = -p_r, q_\theta = -p_{r\theta} \\
 p_{rr} &= \mu^* \left( \frac{\partial \vartheta_r}{\partial r} + \frac{\partial \vartheta_r}{\partial z} \right); \\
 p_{rr} &= -p + \lambda^* \left( \frac{\partial \vartheta_r}{\partial r} + \frac{\partial \vartheta_r}{\partial z} + \frac{\vartheta_r}{r} \right) + 2\mu^* \frac{\partial \vartheta_r}{\partial r}; \\
 p_{r\theta} &= \mu^* \left( \frac{1}{r} \frac{\partial \vartheta_\theta}{\partial \theta} + \frac{\partial \vartheta_\theta}{\partial r} - \frac{\vartheta_\theta}{r} \right).
 \end{aligned} \tag{1}$$

Здесь  $L$  — матрица дифференциальных операторов теории типа Кирхгофа-Лява (или С. П. Тимошенко) [3];  $\bar{u} = \bar{u}(u_r, u_\theta, u_z)$  — вектор перемещений точек срединной поверхности оболочки, причем для оболочек Кирхгофа-Лява он имеет размерность равную трем ( $u_r = u$ ;  $u_\theta = v$ ;  $u_z = w$ ), а для оболочек типа Тимошенко размерность вектора  $\bar{u}$  равно пяти. Здесь кроме осевого, окружного и нормального перемещений добавляются еще углы поворота нормали к срединной поверхности в осевом и окружном направлениях;  $\bar{q}$  — вектор усилия внешней нагрузки, приведенный к срединной поверхности оболочки. В уравнениях (1)  $\bar{\vartheta} = \bar{\vartheta}(\vartheta_r, \vartheta_\theta, \vartheta_z)$  — вектор скорости частиц жидкости;  $\rho^*$  и  $P$  — возмущения плотности и давления в жидкости;  $\rho_0^*$  и  $a_0$  — плотность и скорость звука в жидкости в состоянии покоя;  $\nu^*$ ,  $\mu^*$  — кинематический и динамический коэффициенты вязкости; для второго коэффициента вязкости  $\lambda^*$  принято соотношение  $\lambda^* = -\frac{2}{3}\mu^*$ ;  $p_{rz}, p_{rr}, p_{r\theta}$  — составляющие тензора напряжений в жидкости. Уравнений (1а) соответственно кинематические и динамические граничные условия, которые, в силу тонкостенности оболочки, будем

удовлетворяют на срединной поверхности ( $r=R$ ). Соотношения (1) представляет замкнутую систему соотношений гидровязкоупругости для цилиндрической оболочки, содержащей вязкую сжимаемую жидкость. Так для оболочек, подчиняющихся гипотезе Кирхгофа-Лява,  $L$  – матрица дифференциальных операторов может записать:

$$\begin{aligned}
 L_{11} &= \frac{\partial^2}{\partial z^2} + \frac{1-\nu_0}{2R_0} \frac{\partial^2}{\partial \theta^2} - \frac{(1-\nu_0)\gamma_z}{2G_0 h_0} \frac{\partial}{\partial t} - \rho_0 \frac{1-\nu_0}{2G} \frac{\partial^2}{\partial t^2}; \\
 L_{1R} &= L_{21} = \frac{1+\nu_0}{2R_0} \frac{\partial^2}{\partial z \partial \theta}; \quad L_{13} = L_{13} = \frac{\nu_0}{R_0} \frac{\partial^2}{\partial t^2}; \\
 L_{22} &= \frac{1-\nu_0}{2} \frac{\partial^2}{\partial t^2} + \frac{1}{R_0^2} \frac{\partial^2}{\partial \theta^2} - \rho_0 \frac{1-\nu_0}{2G_0} \frac{\partial^2}{\partial t^2}; \\
 L_{33} &= \frac{h_0^2}{12} \nabla^2 \nabla^2 + \frac{1}{R_0^2} + \frac{(1-\nu_0)\gamma_x}{2G_0 h_0} + \frac{\partial}{\partial t} + \rho_0 \frac{1-\nu_0}{2G_0} \frac{\partial}{\partial t}; \\
 L_{23} &= L_{32} = \frac{1}{R_0^2} \frac{\partial}{\partial \theta}; \quad \nabla^2 \nabla^2 = \frac{\partial^4}{\partial x^4} + \frac{2}{a_0^2} \frac{\partial^4}{\partial z^2 \partial \theta^2} + \frac{1}{a_0^2} \frac{\partial^4}{\partial \theta^4}
 \end{aligned} \tag{2}$$

Компоненты вектора нагрузок для оболочек Кирхгофа-Лява имеют вид

$$\vec{q} = \vec{q} \{q_1, q_2, q_3\} = \vec{q} \left\{ -\frac{1-\nu_0}{2G_0 h_0} \{p_r + q_r; p_\theta + q_\theta; p_z \mp q_z\} \right\} \tag{3}$$

где знак минуса отвечает внутренней оболочке, а знак плюс – наружной  $q_z, q_\theta, q_r$  — компоненты реакции со стороны жидкости (заполнителя);  $p_z, p_\theta, p_r$  — интенсивность заданной нагрузки в соответствующем направлении. В осесимметричном случае на оси  $r=0$  должны выполняться условия  $p_{r\theta} = p_{rz} = 0$ ,  $\vartheta_r = 0$ . Если внешняя поверхность  $r=R$  предполагается неподвижной, тогда  $u_r = u_z = u_\theta = 0$ . Раскрывая уравнения (1) в координатной форме, нетрудно заметить, что соотношения (1)-(3) распадаются на независимые краевые задачи:

крутильные колебания:

$$\begin{aligned}
 \frac{\partial p_{r\theta}}{\partial r} + \frac{2p_{r\theta}}{r} + \frac{\partial p_{\theta z}}{\partial z} &= \rho_0^* \ddot{\vartheta}_\theta, \\
 p_{r\theta} &= \eta \left( \frac{\partial \vartheta_\theta}{\partial r} - \frac{\vartheta_\theta}{r} \right), \quad p_{\theta z} = \eta \frac{\partial \vartheta_\theta}{\partial r}, \\
 r=R: \quad Gh \frac{\partial^2 u_\theta}{\partial z^2} - (\rho_0 h \ddot{u}_\theta \pm \sigma_{\vartheta r}) &= 0, \quad G = \frac{E}{2(1+\nu_0)}. \\
 r=0: \quad p_{r\theta} &= 0.
 \end{aligned} \tag{4}$$

продольно-поперечные колебания:

$$\begin{aligned}
 \frac{\partial p_{rr}}{\partial r} + \frac{p_{rr} - p_{\theta\theta}}{r} + \frac{\partial p_{rz}}{\partial z} &= \rho_0^* \ddot{\vartheta}_r, \\
 \frac{\partial p_{rz}}{\partial r} + \frac{p_{rz}}{r} + \frac{\partial p_{zz}}{\partial z} &= \rho_0^* \ddot{\vartheta}_z, \\
 p_{rr} &= -p + k_\eta \operatorname{div} \dot{\vartheta} + 2\eta \frac{\partial \vartheta_r}{\partial r}, \\
 p_{\theta\theta} &= -p + k_\eta \operatorname{div} \dot{\vartheta} + 2\eta \frac{\vartheta_r}{r}, \\
 p_{zz} &= -p + k_\eta \operatorname{div} \dot{\vartheta} + 2\eta \frac{\partial \vartheta_z}{\partial z}, \\
 \sigma_{zs} &= \eta \left( \frac{\partial U_z}{\partial z} + \frac{\partial U_s}{\partial r} \right) \\
 \dot{\rho} + \rho_0 \operatorname{div} \dot{\vartheta} &= 0, \quad \operatorname{div} \dot{\vartheta} = \frac{\partial \vartheta_r}{\partial r} + \frac{\vartheta_r}{r} + \frac{\partial \vartheta_z}{\partial z}, \quad \frac{\partial p}{\partial \rho} = C_0^2 \\
 r=R: \quad \frac{\partial^4 u_r}{\partial z^4} + \frac{C}{R} \left( \frac{u_r}{R} + \nu_0 \frac{\partial u_z}{\partial z} \right) + p_{rr} + \rho_0 h \ddot{u}_r &= 0, \\
 C \left( \frac{\partial^2 u_r}{\partial z^2} + \frac{\nu_0}{R} \frac{\partial u_r}{\partial R} \right) - (p_{rz} \pm \rho_0 h \ddot{u}_z) &= 0, \\
 r=0 \quad p_{rz} &= 0 \quad u_r = 0.
 \end{aligned} \tag{5}$$

Пусть волновой процесс периодичен по  $z$  и затухает по времени, тогда задаётся действительное волновое число  $k$ , а комплексная частота является искомым собственным значением. Решения краевых задач (1)-(3) для основных неизвестных, удовлетворяющие наложенным выше ограничениям на зависимость по времени и координате  $z$ , следует искать в виде [3]

$$(p_{rr}, p_{rz}, p_{r\theta}, \bar{u}, \bar{v})^T = (\sigma_r, \tau_z, \tau_\theta, \omega, u, v, \vartheta_r, \vartheta_\theta, \vartheta_z)^T \exp[i(kz - \omega t)] \tag{6}$$

где вектор в правой части есть искомая комплекснозначная функция аргумента  $r, k, \omega$  суть известного действительного и спектрального комплексного параметра от типа задачи. Суперпозиция решений (6) образует экспоненциально затухающую по времени стоячую волну, которая описывает собственные колебания жидкости и цилиндрической оболочки конечной длины с краевыми условиями. При бесконечной длине оболочки по аналогии указанный тип движения (6) будем называть **собственными или свободными** колебаниями. В случае стационарного по времени и затухающего по координате процесса, наоборот, известной является действительная частота  $\omega$ , а искомым — комплексное волновое число  $k$ . В отличии от собственных, эти колебания условимся называть **установившимися**. Действительные части величин  $\omega$  в первом случае, и  $k$ , во втором имеют физический смысл частот процесса по времени и координате соответственно. Мнимые части — скорость затухания волновых процессов по времени и  $Z$  соответственно [4]. Величину  $1/\text{Im}k$  иногда определяют как интервал распространения затухающей волны. В предельном упругом случае интервал распространения бесконечен. Степень затухания волнового процесса на временном периоде характеризуется логарифмическим декрементом  $\delta_c = 2\pi|\text{Im}\omega|/\text{Re}\omega$ , аналогично пространственный декремент равен

$$\delta_y = 2\pi|\text{Im}k|/\text{Re}k.$$

Можно ввести также понятия фазовых скоростей распространения собственных и установившихся движений

$$c_c = \frac{\text{Re}\omega}{R}, c_y = \frac{\omega}{\text{Re}k} \tag{7}$$

### Продольно — поперечные колебания

В этом параграфе проводится анализ стационарных продольно-поперечных колебаний оболочки, заполненной жидкостью, которые в соответствии с (5) могут быть описаны системой четырех обыкновенных дифференциальных уравнений

$$\begin{aligned} \frac{d\vartheta_r}{dr} &= -\frac{\vartheta_r}{r} - ik\vartheta_z - p \\ \frac{d\vartheta_z}{dr} &= ik\vartheta_r + \frac{1}{\eta\omega} \tau_y \\ \frac{d\sigma_r}{dr} &= -\rho_0\omega^2\vartheta_z + 2i\eta\omega\left(\frac{d\vartheta_r}{dr} - \frac{\vartheta_r}{r}\right) = ik\tau_z \\ \frac{d\tau_z}{dr} &= -\rho_0\omega^2\vartheta_z + 2\eta\omega k\left(\frac{d\vartheta_r}{dr} - ik\vartheta_z\right) - ik\sigma_r - \frac{\tau_z}{r} \end{aligned} \tag{8}$$

С краевыми условиями

$$\begin{aligned} r=0: \vartheta_r &= 0, \tau_z = 0; \\ r=R: D\nabla^4 u + \frac{C}{R}\left(\frac{u}{R} + iv_0 k\omega\right) + \sigma_r - \rho_1 h\omega^2 u &= 0; \\ C(iv_0 k \frac{u}{R} - \nabla^2 u) - \tau_z + \rho_1 h\omega^2 \omega &= 0; C = \frac{Eh_0}{1 - \nu_0^2}. \end{aligned} \tag{9}$$

Величина  $p$  в первом уравнении системы (8) определяется через основные неизвестные согласно выражению

$$p = \frac{-\sigma_r + 2i\eta\omega\left(iku + \frac{\vartheta_r}{r}\right)}{\rho_0 C_0^2 - i\omega(k + 2\eta)} \tag{10}$$

Спектральная задача (8), (9), как и в случае продольно — поперечные колебания, решались методом ортогональной прогонки. Для нахождения корней характеристического уравнения использовался метод Мюллера.

### Численные результаты

Приведем результаты численного исследования собственных колебаний. На рис.1 показаны дисперсионные кривые зависимости  $\text{Re}\omega$  от волнового числа  $k$  — для случаев несжимаемой ( $C_0 = \infty$  — штрихпунктирные линии) и сжимаемой ( $C_0=0,1$  — сплошные линии) жидкости. Параметры оболочки и коэффициенты вязкости приняты следующими:

$h_0 = 0,05; \rho=1,8; \nu_0 = 0,25; h=6,011 \cdot 10^{-4}; k=-2 \eta/3$ . Здесь и далее приводятся безразмерные величины, для

которых единицы длины, времени и массовой плотности суть  $R, R\left(\frac{\rho_0}{E}\right)^{\frac{1}{2}}, \frac{1}{\rho_0}$ . Для несжимаемой жидкости существуют

две моды, соответствующие преимущественно продольным (кривая 1) и преимущественно поперечным (кривая 2) колебаниям оболочки, с комплексными собственными значениями. Все остальные собственные движения имеют

мнимые собственные значения, то есть аperiodичны по времени. Пунктирными линиями на рис.1 обозначены дисперсионные кривые, соответствующие колебаниям оболочки с идеальной несжимаемой жидкостью. Решение последней задачи приводится ниже. Следует отметить, что в отличие от колебаний сухой оболочки совместные поперечные колебания оболочки жидкости для указанной плотности  $\rho_1$ , происходит на меньшей по сравнению с продольными колебаниями частоте во всем диапазоне изменения волнового числа. При введении вязкости частота колебаний первой моды снижается, по-видимому, за счет вовлечения в движение дополнительных масс жидкости в пограничном слое, а у второй моды появляется критическое волновое число, ограничивающее область колебательных движений снизу. В работе [2], исследовавших установившиеся колебания, отмечалось стремление к нулю фазовой скорости низшей моды при уменьшении частоты. Собственные движения оболочки и вязкой сжимаемой жидкости имеют бесконечное число мод. В работе [3], использующего асимптотические методы решения, последний эффект обнаружить не удалось. На рис. 2 приводятся дисперсионные кривые для первых четырех мод с минимальными частотами колебаний (кривые 3,4,5,6) в порядке возрастания величины  $Re\omega$ . Сравнивая кривые 1,2 и 3,4 между собой, можно убедиться, что вторая несколько хуже первой моды колебаний системы оболочка — сжимаемая жидкость для выбранных параметров удовлетворительно описываются моделью несжимаемой жидкости в области волновых чисел  $k < 1$ . Это дает основание при исследовании указанной системы в первом приближении пренебречь сжимаемостью жидкости.

Система упругая оболочка — вязкая жидкость является диссипативно-неоднородным вязкоупругим телом при радиальной координате. При этом в отличие от рассмотренных ранее крутильных колебаний здесь для несжимаемой жидкости имеются две, а для сжимаемой — неограниченное число колебательных мод. Представляет интерес выяснить, насколько в этой системе может проявиться синергический эффект. На рис.2 показаны дисперсионные кривые (1,2) для следующих параметров оболочки и жидкости:

$$h = 0,05; \rho_3 = 80; \nu = 0,25t; \eta = 7,071 \cdot 10^{-4}; C_0 = \infty$$

Штрихпунктирные линии соответствуют колебаниям сухой оболочки. Пунктирными линиями отмечены частотные зависимости для случая идеальной жидкости  $\nu = 0$ . В противоположность ранее рассмотренному варианту с плотностью  $\rho = 8$ , в данном случае парциальные частоты ( $\nu = 0$ ) продольных и поперечных колебаний оболочки с идеальной жидкостью пересекаются между собой. Естественно ожидать, что при  $\nu$  вблизи точки пересечения парциальных частот будет иметь место сильная связанность обеих мод, приводящая к повышенной энергии, что выражается в синергическом эффекте. Действительно, о наличии мод свидетельствует эффект Вина — превращение продольной моды в поперечную, а поперечной в продольную при изменении волнового числа в окрестности пересечения парциальных частот. Нарушение монотонности роста и синергического эффекта. По сравнению с предыдущими описаниями этого эффекта здесь имеются две особенности. Во-первых, эффект проявляется вдали от места

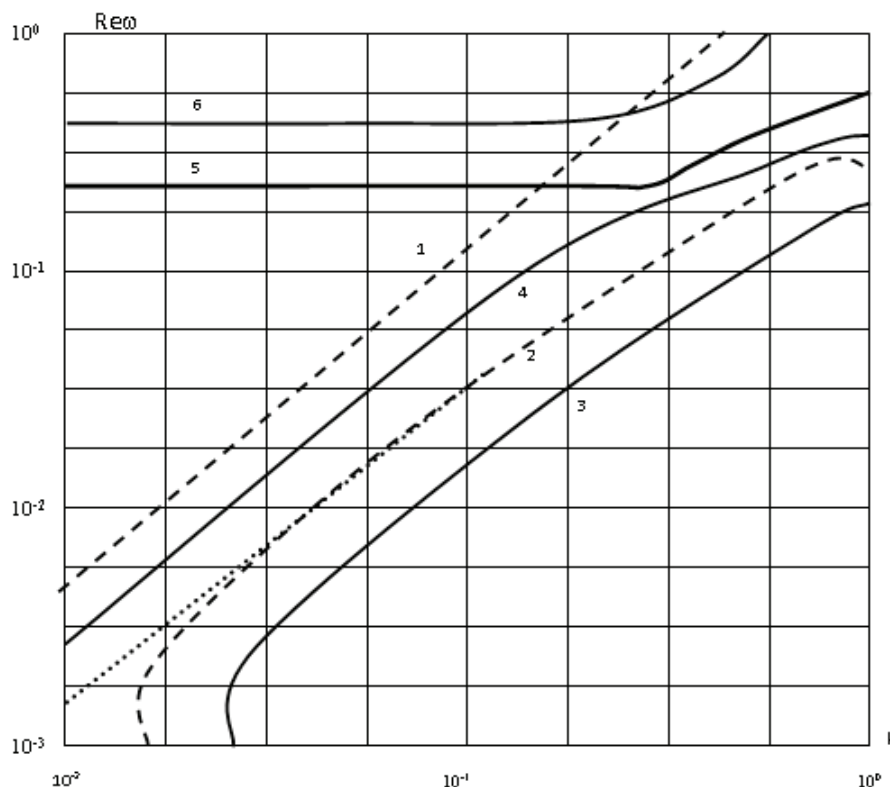


Рис. 1. Зависимость  $Re\omega$  со от волнового число К (для случая несжимаемой жидкости)

приближения кривых  $Re\omega$  двух мод, во-вторых, кривые коэффициентов демпфирования не пересекаются между собой. В работе [6] исследовал связанность совместных колебаний идеального сжимаемого газа и оболочки с помощью диаграмм Вина. В качестве парциальных он рассмотрел частоты колебаний газа в жестких стенках и пустой оболочке. Возвращаясь к рис.2 отметим аналогичное проявление эффекта Вина в местах сближения кривых 4,5 и 5,6. В этих же местах на рис. 3 наблюдается для синергического эффекта кривых. Интересно проследить также влияние вязкости жидкости на связанность мод. Кривые 3,4 на рис.4 соответствуют значению коэффициента вязкости  $\eta=0,11$  при неизменных остальных параметрах. В этом случае мода преимущественно поперечных колебаний определена на конечном интервале изменение волнового числа, а эффект Вина не наблюдается, что свидетельствует о слабой связанности мод. Еще больший рост вязкости ( $\eta=0,13$ , кривая 5) приводит к тому, что мода поперечных колебаний становится всюду апериодичной, а у продольных колебаний появляется критическое волновое число, ограничивающее область колебательных движений сверху. Физическая сущность обнаруженного эффекта раскрывается при анализе колебаний оболочки, заполненной идеальной жидкостью. Уравнения гармонических колебаний идеальной жидкости нетрудно вывести из соотношений (8), формально положив коэффициенты вязкости равными нулю.

$$\frac{d\vartheta_r}{dr} = -\frac{\vartheta_r}{r} - ik\vartheta_z - \frac{\sigma}{\rho_0 C_0^2}, \quad \frac{d\sigma}{dr} = -\rho_0 \omega^2 \vartheta_r, \quad \sigma = i\rho_0 \omega^2 \vartheta_z \tag{11}$$

общее решение системы (12), удовлетворяющее условию конечности неизвестных в нуле, имеет вид

$$\begin{aligned} \vartheta_z &= A J_0(qr); \sigma = i\rho_0 \frac{\omega^2}{k_3} A I_0(qr) \\ \vartheta_z &= i \frac{q}{R} A I_1(qr); q^2 = \frac{\omega^2}{C_0^2} - k^2 \end{aligned} \tag{12}$$

где А произвольная постоянная;  $J_0, J_1$ , - функции Бесселя нулевого и первого порядка соответственно для несжимаемой жидкости существует две действительные собственные функции Бесселя  $I_0$  и  $I_1$

$$\omega_1 = R \left( \frac{E}{\rho_1} \right)^{\frac{1}{2}}; \omega^2 = \left[ \frac{E}{R_1 \rho_1} (1 + h^2 R_1 \kappa^4) / \left( 1 + \frac{\rho_n I(kR_1)}{h \rho_1 I_1(kR_1) \kappa} \right) \right]^{\frac{1}{2}} \tag{13}$$

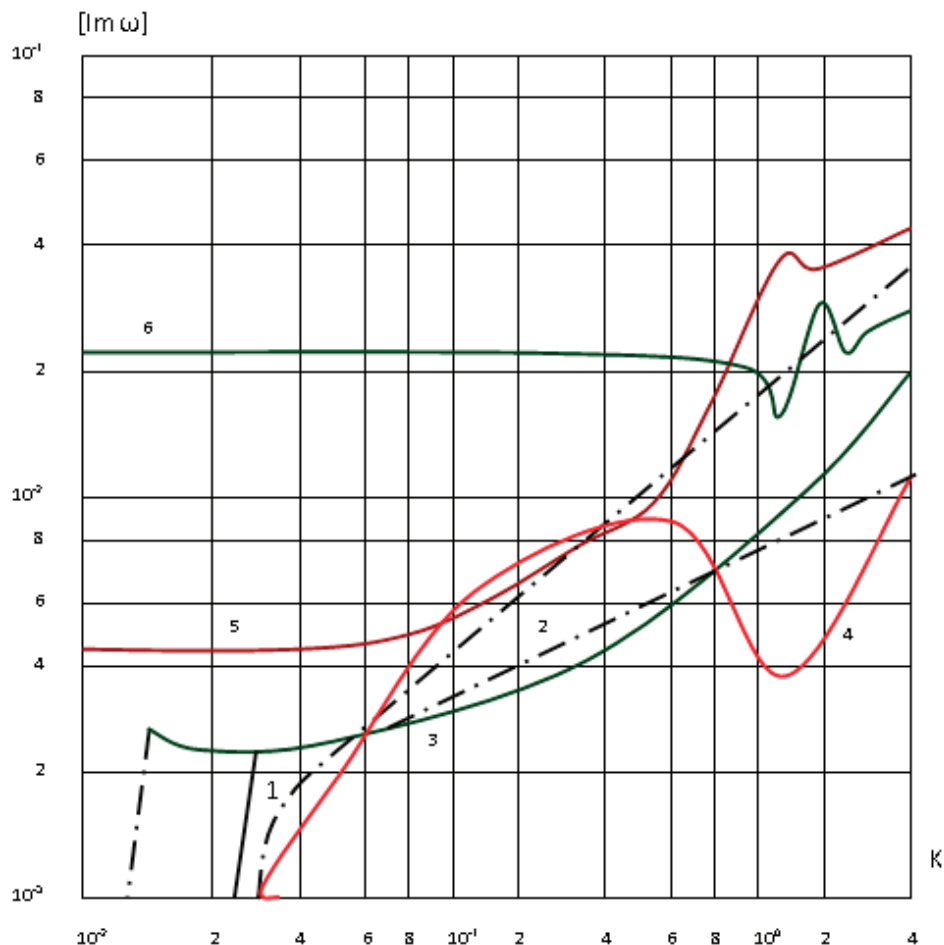


Рис. 2. Зависимость  $Im\omega$  от волнового число К (для случая сжимаемой жидкости)



В отличие от сухой оболочки здесь у второй частота запираания отсутствует, а фазовая скорость при малых  $k$  равна величине  $C_R = \left( \frac{Eh}{2\rho_0 R_1} \right)^{\frac{1}{2}}$ , которая совпадает со скоростью волны Резаля (см. обзор в начале главы). В случае сжимаемой жидкости  $\nu = 0$  и предельная фазовая скорость моды поперечных колебаний оболочки при  $k \rightarrow 0$  есть скорость волны Кортвега-Жуковского  $C_k = \frac{C_0 C_R}{(C_0^2 + C_R^2)^{\frac{1}{2}}}$ . Численное исследование показало, что критическое значение

$C_k$  не зависит от вязкости жидкости, но с ростом величины  $\eta$  ослабевает зависимость колебаний коэффициента Пуассона, так что отношение  $(\max \omega) / (\min \omega) \rightarrow 1$  а собственная форма  $U$  становится плоской. Как следует из приведенных результатов, в целом в рамках инженерной постановки задачи, нельзя адекватно описать продольные колебания цилиндрической оболочки, заполненной вязкой жидкостью с помощью стержневой теории.

Литература:

1. Тер-Акопянц Г. Л. Об уточнении результатов влияния жидкости на распространение волн в упругой цилиндрической оболочке // Журнал. Фундаментальные исследования, технические науки № 10, 2013 г. С. 516–520.
2. Сафаров И. И. Колебания и волны в диссипативно неодородных средах и конструкциях. — Тошкент. Фан, 1992. — 250 с.
3. Сафаров И. И., Тешаев М. Х., Болтаев З. И. Волновые процессы в механическом волноводе. LAP LAMBERT Academic publishing (Германия). 2012., 217 с.
4. Бозоров М. Б., Сафаров И. И., Шокин Ю. И. Численное моделирование колебаний диссипативно однородных и неоднородных механических систем. СО РАН, Новосибирск, 1996, 188 с.
5. Каюмов с. С., Сафаров И. И. Распространение и дифракция волн в диссипативно — неоднородных цилиндрических деформируемых механических систем. Ташкент: ФАН, 2002 г, 214 с.
6. Фролов К. В., Антонов А. Н. Колебания оболочек жидкости — М.: Наука, 1983. 365 с.
7. Sorokin S. V. Fluid-Structure Interaction and Structural Acoustics. Book of Lecture Notes. — Technical University of Denmark, 1997. — 188 p.
8. Вольмир А. С. Оболочки в потоке жидкости и газа: Задачи гидроупругости. — М.: Наука. 1979. — 320 с.
9. Гузь А. Н. Распространение волн в цилиндрической оболочке с вязкой сжимаемой жидкостью // Прикл. Механика. — 1980. — 16, № 10. — С. 10–20.

## Результаты промышленного испытания ингибирующего соленасыщенного утяжеленного глинистого бурового раствора на параметрической скважине № 1 площади Учкызыл Республики Узбекистан

Махаматхожаев Дилмурод Рахматович, кандидат технических наук, доцент;

Махмутов Мирас Садвакасович, магистрант;

Мелибаев Жахонгир Маликович, магистрант;

Абдурахмонов Хожиакбар Бахтиёрович, магистрант

Ташкентский государственный технический университет (Узбекистан)

*В статье приводятся результаты анализа фактического материала по пробуренным скважинам в Сурхандарьинской мегасинклинали Республики Узбекистан, а также сведения о видах осложнений, встречающихся в процессе вскрытия геологического разреза.*

*На основании проведенного анализа разработан состав ингибирующего соленасыщенного утяжеленного глинистого бурового раствора, обеспечивающего предупреждения осложнений, встречающихся в процессе бурения скважин.*

*Ключевые слова: геологический разрез, обвал глинистых пород, поглощение бурового раствора, водопроявление, аномально высокое пластовое давление, утяжеленный ингибирующий соленасыщенный глинистый буровой раствор, барит*

Для Республики Узбекистан (РУз), обладающей значительными ресурсами углеводородного сырья, в настоящее время стоит задача — полностью удовлетворить промышленность и население энергоносителями.

Успешное решение этой проблемы во многом зависит от открытия новых месторождений нефти и газа, что в свою очередь, связано с оперативным решением многих технических вопросов. По прогнозным данным одной из перспективных нефтегазоносных областей РУз является Сурхандарьинская мегасинклинали.

Буровые работы в Сурхандарьинской мегасинклинали проводятся в основном в осложненных геологических разрезах, склонных к обвалообразованию горных пород, раппроявлениям и поглощениям буровых растворов, предупреждение которых является важнейшим мероприятием из всего комплекса работ, связанных с проводкой скважин [1].

В настоящее время отмечается тенденция увеличения глубин бурения скважин на нефть и газ. В Сурхандарьинском мегасинклинали бурение скважин на таких глубинах сопряжено с трудностями, связанными с усложнением горно-геологических условий и наличием толщ с аномально-высокими пластовыми давлениями (АВПД). В Сурхандарьинской мегасинклинали, основные запасы нефти сосредоточены в карбонатных пластах палеогеновых отложениях, запасы газа — в терригенных коллекторах палеогена и сенона. Месторождения в основном многопластовые, залежи сводовые, в ряде случаев тектонические экранированные. Основная часть прогнозных запасов приурочены к глубинам свыше 3000 м [2].

В результате анализа промысловых материалов установлено, что проводка скважины в данном регионе сопровождается обвалами глинистых пород, водопрооявлениями из пластов с АВПД и поглощениями промывочного раствора [3].

Для нормальной проходки обваливающихся глиен требуется утяжеленный буровой раствор, для разбуривания зоны поглощения — облегченный. Проходка скважины в этих несовместимых интервалах становится возможной только после перекрытия их промежуточной колонной. Если изолировать верхний осложненный участок невозможно по причине несовершенства конструкции, то скважину ликвидируют.

Поглощения бурового раствора в Сурхандарьинской нефтегазаносной области носят умеренный характер. Чаще всего они встречаются в связи с возникновением

несовместимого интервала бурения. Водопрооявления возникают при бурении в палеогеновых и меловых отложениях. В таблице 1 приведены некоторые параметры водопрооявляющих пластов, из которых следует, что скважина № 1 Орзу и скважина № 1 Учкызыл имеют высокие значения коэффициентов аномальности пластового давления и дебитов воды. Попытки задавить пласты и продолжить бурение оказались безрезультатными и обе скважины были ликвидированы.

В остальных четырех скважинах водопрооявления носили умеренный характер, и при некотором утяжелении промывочных растворов они прекращались. Но при этом не прекращались обвалы стенок скважин, потому что во всех случаях применялись пресные утяжеленные глинистые буровые растворы. Для предупреждения отрицательного влияния пластовых вод и сохранения устойчивости стенки скважин, сложенных из глинистых пород, применяемый циркулирующий глинистый буровой раствор должен быть обработан с ингибирующими добавками [4].

Учитывая эти обстоятельства, авторами проведены лабораторные исследования по разработке состава ингибирующего соленасыщенного глинистого утяжеленного бурового раствора, предназначенного для вскрытия высоконапорных водоносных пластов. Для этого сначала готовили глинистые буровые растворы на основе Шурсуйского глинопорошка и стабилизировали с модифицированным полимерным реагентом (МПР), после чего вводили поваренную соль и хлористый калий. Далее для получения требуемого значения плотности глинистый ингибирующий буровой раствор утяжелили вводом в его состав баритов. Полученные результаты проведенных лабораторных исследований приведены в таблице 2.

Из таблицы 2 видно, что утяжеленные ингибирующие глинистые буровые растворы на основе МПР обладают стабильными технологическими свойствами в имитирующихся скважинных условиях. Кроме этого, они имеют высокие ингибирующие действия по отношению к легконабухающим и диспергирующимся глинистым породам. Об этом свидетельствуют результаты проведенных лабораторных исследований по определению поведения керна из монтморилонит-

Таблица 1. Некоторые сведения о параметрах водопрооявляющих пластов по Сурхандарьинской мегасинклинали

Скважины	Глубина залегания кровли водяного пласта, м	Пластовое давление, МПа	Коэффициент аномальности пластового давления	Дебит воды, м <sup>3</sup> /сут	Плотность бурового раствора, кг/м <sup>3</sup>	
					При вскрытии	Требуемая для продолжения бурения
№ 1 Учкызыл	1630	37	2,20	750	1320	2280
№ 1 Орзу	2130	44	2,06	500	1400	2180
№ 1В Хаудаг	1200	15,2	1,28	140	1260	1400
№ 1 Кагнысай	2600	33,2	1,27	250	1280	1400
№ 1 Пахтаабад	4301	60,1	1,42	170	1340	1460
№ 1 Майдан	1670	22	1,36	150	1360	1430

Таблица 2. Состав и свойства утяжеленного глинистого утяжеленного бурового раствора

№ анализа	Состав бурового раствора	Показатели раствора					Примечание
		$\rho$ , кг/м <sup>3</sup>	T <sub>500</sub> , с	$\Phi$ , см <sup>3</sup> /30 мин	T <sub>к</sub> , мм	pH	
1	1000мл вода +5г NaOH +5г Na <sub>2</sub> CO <sub>3</sub> +200г Шурсуйская глина+2,0 МПР	1120	120	3,0	0,2	11,5	Керн (монтморилонитовая глина) диспергируется за 30 мин
2	№ 1+30% поваренная соль +5%KCl	2100	60	4,0	1,0	10,0	Керн (монтморилонитовая глина) не набухает, не разрушается
3	№ 2+100% барит (Киргизистан)	1640	84	4,0	1,0	10,0	Керн (монтморилонитовая глина) не набухает, не разрушается
4	№ 2+150% барит (Киргизистан)	2870	95	4,0	1,0	10,0	Керн не набухает, не разрушается
5.	№ 2+200% барит (Киргизистан)	2060	110	4,0	1,0	10,0	Керн не набухает, не разрушается
6.	№ 2+250% барит (Киргизистан)	2250	130	4,0	1,0	10,0	Керн не набухает, не разрушается
7.	№ 6 при нагревании до 95°C	2250	50	8,0	2,0	10,0	–
8.	№ 7 после охлаждения до 20°C	2260	95	4,0	1,0	10,0	–

товой глины, погруженных в предлагаемые ингибирующие глинистые буровые растворы (см. в примечание табл. 2).

На основании лабораторных исследований и полученных положительных результатов на параметрической скважине № 1 площади Учкызыл проведено промышленное испытание состава ингибирующего соленасыщенного утяжеленного глинистого бурового раствора.

Для предотвращения водопроявления было решено поднять значение плотности рабочего циркулирующего бурового раствора до 2300–2320 кг/м<sup>3</sup> и придать ему ингибирующую способность с целью предотвращения осложнений, связанных с неустойчивостью стенки скважины, сложенной из глинистых пород. Для этой цели был подготовлен ингибирующий соленасыщенный глинистый буровой раствор с утяжелителем-баритом производства Киргизистана со следующими технологическими параметрами: плотность — 2300–2320 кг/м<sup>3</sup>; условная вязкость — 60–70 с; водоотдача — 5,0–6,0 см<sup>3</sup>/30 мин; толщина глинистой корки — 1,0 мм; водородный показатель — pH=9,5–10,0. Для ликвидации поглощения бурового раствора в открытый ствол скважины был установлен цементный мост из чистого цементного раствора и были произведены каротажные работы с целью исследования водопроявляющего и поглощающего пласта. Руководством АК «Узгеобурнефтегаз» принято решение углубить ствол скважины глубины до 1320 м и произ-

водить обсаживание технической колонной. Вместо пикообразного долота было установлено в бурильном инструменте трехшарошечное долото диаметром 393,7 мм и произведена проработка ствола скважины. В процессе проработки ствола скважины наблюдалось повышение показателя условной вязкости и снижения плотности циркулирующего бурового раствора из-за смешения его агрессивной пластовой водой. Для поддержания вышеуказанных технологических параметров производилась постоянная обработка циркулирующего бурового раствора с химическими реагентами и материалами, а также с утяжелителем-баритом производства Киргизистана и окатиной производства ООО «Нефтегазминерал».

С применением предложенного состава ингибирующего соленасыщенного утяжеленного глинистого бурового раствора процесс углубления скважины осуществлялся без осложнений и аварий до намеченной глубины. Процесс спуска и цементирования технической обсадной колонны осуществлен без осложнений и затруднений.

Таким образом, показано, что для предупреждения отрицательного влияния пластовых вод и сохранения устойчивости стенки скважин, сложенных из глинистых пород применяемый циркулирующий глинистый буровой раствор должен содержать ингибирующие добавки, обеспечивающие предупреждения осложнений, встречающихся в процессе вскрытия высоконапорных водоносных пластов.

Литература:

1. Аминов А. М., Махаматхожаев Д. Р. Отчет по теме № 2-НЦ/2000–2001 «Обеспечение устойчивости ствола скважины в геологически осложненных интервалах районов ведения буровых работ Сурхандарьинской мега-синклинали».

2. Рахимов А.К. Отчет по теме № 45-НЦ/2000–2001 «Обеспечение устойчивости стенки ствола скважин при вскрытии бурением обваливающихся пород на объектах НХК» «Узбекнефтегаз».
3. Муртазаев А. М., Муминов Р. С., Мукольянц А. А., Мкртчян Г. Б., Ходжаев А. Ж., Ёдгоров С. Т. Проблемы и пути решения вскрытия продуктивного горизонта при аномалиях // Молодой ученый. 2016. № 5. Часть 1. с. 54–57.
4. Махаматхожаев Д. Р. Буровой раствор для бурения ствола скважин в терригенных отложениях // Вестник ТашГТУ-Т. 2014, № 3. с. 192–198.

## Методы и средства очистки нефтепродуктопроводов от внутритрубных отложений

Нарикиев Канат Амангельдиевич, кандидат технических наук, доцент;

Кузьяев Арман Амангельдыулы, магистрант;

Чурикова Лариса Алексеевна, кандидат технических наук, доцент

Западно-Казахстанский аграрно-технический университет имени Жангир хана (г. Уральск)

*В статье приведен анализ методов очистки магистральных нефтепроводов и нефтепродуктопроводов от различного рода осадков, образования внутренних газоздушных скоплений и воды, предложен метод очистки нефтепродуктопроводов с помощью гелевого поршня, представляющего собой высоковязкую и вязкоупругую жидкость, применение которого возможно в трубопроводах переменного диаметра или в трубопроводах, имеющих сужения или места для установки приборов.*

*Ключевые слова: очистка, нефтепродуктопровод, отложения, пропуск очистного устройства, высоковязкий полимер, гелевый поршень*

Самым важным приоритетом экономической политики Казахстана является укрепление позиций республики в региональном энергетическом пространстве. Казахстан входит в двадцатку крупнейших производителей углеводородов, нефтегазовый сектор составляет до 25% бюджета страны. Ключевой задачей для Казахстана является диверсификация и гарантия стабильных каналов поставок энергоресурсов республики на мировые рынки. Реализация этой задачи не возможна без дальнейшего расширения и развития транспортной инфраструктуры.

На трубопроводный транспорт приходится основной объем экспорта нефти, поэтому реализация проектов экспортных трубопроводов приобретает особую важность.

Вследствие непрерывного выпадения из перекачиваемого продукта различного рода осадков, образования внутренних газоздушных скоплений и воды сечение трубопровода уменьшается. Это ведет к снижению пропускной способности и увеличению гидравлического сопротивления трубопровода. При этом удельные расходы электроэнергии на транспорт углеводородов возрастают [1].

Уменьшение объемов трубопроводного транспорта нефтепродуктов может привести к тому, что некоторые нефтепроводы окажутся недогруженными от проектной производительности.

Практически это заставляет либо уменьшать скорости перекачки, либо работать циклически, с частыми остановками. И то, и другое провоцирует процессы образования водяных и газовых скоплений. Уменьшение объемов перекачки дополнительно увеличивает абсолютную шероховатость стенок труб, ускоряет процессы образования вну-

тритрубных отложений различной природы, увеличивает темпы коррозионного износа внутренней поверхности трубопроводов.

Наряду с уменьшением уровня надежности эксплуатации эти процессы способствуют и увеличению гидравлического сопротивления нефтепроводов и нефтепродуктопроводов, что в конечном итоге приводит к росту удельных энергозатрат на транспорт нефти и нефтепродуктов.

Эффективным способом уменьшения гидравлического сопротивления трубопроводов является очистка его внутренней полости тем или иным методом, в основном применяют пропуск очистного устройства.

Если длительно эксплуатировать трубопроводную систему не используя систему очистки, то в большинстве случаев несущая способность действующих в настоящее время нефтепроводов и нефтепродуктопроводов может быть ослаблена настолько, что создание дополнительного перепада давления, необходимого для вытеснения жесткого разделительного манжетного устройства, будет способна разрушить трубопровод.

Кроме того, существующие системы нефтепродуктопроводов отличаются наличием большого количества местных сопротивлений и переходов на различные диаметры, что делает невозможной в ряде случаев очистку этих систем без вскрытия линейной части и извлечения очистных устройств.

В связи с этим особое значение приобретают исследования, направленные на создание специализированных систем, способных осуществлять очистку действующих нефтепродуктопроводов (НПП).

При эксплуатации НПП на внутренней поверхности труб образуются смолистые отложения, а также металлоотслоения и окалина, являющиеся результатом непрерывной коррозии металла. По этой причине в перекачиваемых по трубопроводу нефтепродуктах имеются механические примеси, ухудшающие их качество. Таким образом, с момента сооружения и до конца эксплуатации существует необходимость в очистке их внутренней полости. Эту операцию производят одним из следующих способов: промывкой с пропуском очистных поршней или поршней-разделителей, продувкой с пропуском очистных поршней, а при необходимости и поршней-разделителей, продувкой без пропуска очистных поршней.

Существуют три вида очистки нефтепродуктопровода (рис. 1).

Обычно для этого пользуются механическими средствами — шарами, скребками и т.п. Однако есть случаи, при которых применение подобных способов ограничено. А именно:

- когда трубопровод не оборудован камерами для запуска и приема скребка;
- когда «нитка» имеет переменный диаметр;
- когда на участках присутствует большое количество «местных факторов сопротивления»;
- когда очистка трубопровода невозможна из-за пониженной прочности его стенок вследствие коррозии и т.д.

«Прогонка» по такому трубопроводу резинового шара приводит лишь к «размазыванию» и незначительному удалению парафиновых отложений, механические же

скребки вообще «грешат» своими «нештатными останками», разрушая или закупоривая нефтепровод выносимыми скоплениями [2].

В последние годы большое внимание уделяется технологии очистки трубопроводов с помощью гелевых поршней на основе сшитых полимерных систем. Это обусловлено тем, что известные конструкции механических очистных устройств не могут эффективно использоваться в трубопроводах переменного диаметра или в трубопроводах, имеющих сужения или места для установки приборов, что создает опасность их остановки, разрушения или закупорки трубопровода выносимыми отложениями или самим очистным устройством.

В мировой практике получило распространение использование гелевых композиций, которые в комбинации с механическими скребками или без них могут быть использованы для:

- удаления мусора и отложений из полости труб;
- разделения перекачиваемых продуктов;
- удаления жидкостей и вытеснения газа;
- нанесения антикоррозионных покрытий на внутреннюю поверхность труб;
- создания баростойких заглушек для аварийного перекрытия сечения трубопроводов.

В качестве гелевых поршней могут быть использованы высоковязкие и вязкоупругие жидкости, характеризующиеся неньютоновским течением. Состав и концентрации гелевых композиций подбираются в зависимости от условий их применения [3].



Рис. 1. Классификация видов очистки нефтепродуктопроводов

Гелевые поршни, которые представляют собой высоковязкие и вязкоупругие жидкости, по сравнению с механическими, имеют следующие преимущества:

- могут проходить по трубам разного диаметра;
- не повреждаются при проходе через сужения и различные препятствия;
- обеспечивают хорошее гидравлическое уплотнение, т.е. могут использоваться в качестве разделителей;
- повышают эффективность химической обработки, когда между пробками или в их состав включается ингибитор или другой реагент;
- выносят механические примеси из труб перед механическими скребками;
- могут быть использованы без стандартных камер пуска и приема очистных устройств.

Еще одна задача, которая может быть решена с применением гелевых композиций, заключается во временной герметизации линейных задвижек от протечек нефти или нефтепродуктов через неплотности клинового затвора и временной герметизации отверстий в трубопроводе при несанкционированных врезках.

Высоковязкие гели водорастворимых полимеров используются в трубопроводах для послойного удаления парафиновых отложений, водные растворы полимеров

средней вязкости — для предотвращения процесса их образования.

Высокая эластичность восьмипроцентного геля на основе полиакриламида (ПАА) и низкое статическое напряжение сдвига обеспечивают легкое скольжение полимерной «пробки» через местные сопротивления нефтепроводов.

Водные растворы полимера образуют пристенное адсорбционное покрытие, которое обеспечивает минимальное трение нефти и воды, а также предотвращают образование кристаллических отложений на стенке трубы в течение определенного периода (до 100 суток), разрыхляют пристенные отложения и облегчают их последующий вынос [4, 5].

Высоковязкие полимеры позволяют решить проблему очистки новых магистральных трубопроводов, сооружаемых в болотистой местности и в зимнее время, вследствие чего их продувка и очистка выполняются недостаточно эффективно. Наличие в этих трубопроводах глины, песка, монтажных выступов, вмятин, сужений и строительных деталей не позволяет очистить их механическими средствами.

Типовая схема загрузки высоковязкого геля на магистральном нефтепродуктопроводе (см. рис. 2)

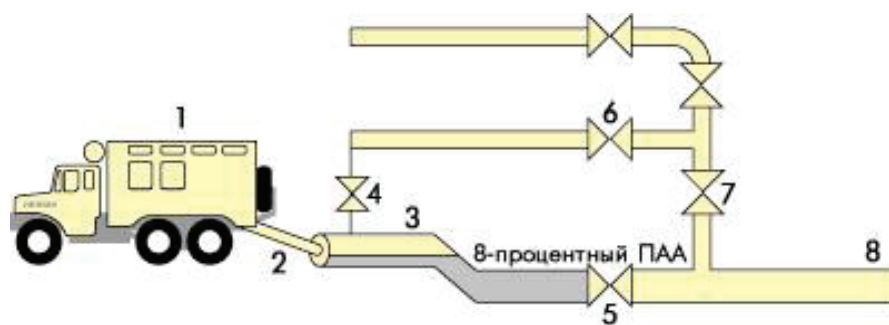


Рис. 2. Схема загрузки высоковязкого геля ПАА в камеру пуска скребка нефтепродуктопровода: 1 — грузовая машина с бочками товарного ПАА; 2 — наклонный деревянный лоток; 3 — камера; 4, 5, 6, 7 — регулирующие задвижки; 8 — начальный участок нефтепродуктопровода

Таким образом, в решении экономических и социальных задач трубопроводный транспорт приобрел важное народнохозяйственное значение. Объем транспортируемой по трубопроводам нефти и нефтепродуктов составляет 93% от общего объема транспортировки [6]. Транспортировка нефти и нефтепродуктов по магистральным трубопроводам вызывает необходимость обеспечения надежной работы трубопроводных систем.

Нефтепродуктопроводы в процессе эксплуатации подвергаются сильнейшему воздействию различных вредных факторов. Поэтому первоочередной задачей является поддержание трубопроводов в работоспособном состоянии, регулярной диагностики и очистке внутренней полости. Необходима также своевременная реконструкция устройств и систем, обеспечивающих бесперебойную и качественную работу всей трубопроводной сети в целом.

Литература:

1. Губин В.Е. Трубопроводный транспорт нефти и нефтепродуктов / В.Е. Губин, В.В. Губин. — М.: Недра, 1982. — 246 с.
2. Ахмадуллин К.Р. Перспективы применения полимерных гелей в трубопроводном транспорте / К.Р. Ахмадуллин и [др.] // Межвузовский сборник научных статей. Нефть и газ. — Уфа: УГНТУ, 1997. — № 1. — С. 159–160.

3. Ахмадуллин К. Р. Гидравлическое испытание действующего магистрального нефтепродуктопровода / К. Р. Ахмадуллин, Р. Х. Хажиев // Транспорт и хранение нефтепродуктов. — М., 2002. — Вып. 12. — С. 3–8.
4. Асадуллина Г. М. Управление эксплуатационными характеристиками гелевых систем в трубопроводном транспорте / Г. М. Асадуллина // Нефтегазовое дело. — Уфа: Изд-во УГНТУ, 2010. — том 8. — № 1. — С. 56–60.
5. Соколова Г. М. Исследование реологических свойств гелевых поршней, применяемых в трубопроводном транспорте углеводородов / Г. М. Соколова // Транспорт и хранение нефтепродуктов и углеводородного сырья. — Уфа: Изд-во УГНТУ, 2010. — № 3. — С. 7–11.
6. Ахияров Д. Т. Влияние вязкоупругих свойств гелей на их применение в операциях трубопроводного транспорта / Д. Т. Ахияров, Г. М. Асадуллина, Г. Е. Коробков // 59-я научно-техническая конференция студентов, аспирантов и молодых ученых: сб. тез. докл. — Уфа: Изд-во УГНТУ, 2008. — Кн. 1. — С. 34.

## Энергоресурсосбережение в системе собственных нужд теплоэлектростанции

Реймов Камал Мамбеткаримович, старший преподаватель  
Ташкентский государственный технический университет имени Ислама Каримова (Узбекистан)

Есенбеков Азамат Жолдасбаевич, старший преподаватель  
Каракалпакский государственный университет имени Бердаха (г. Нукус)

*В данной статье рассматриваются основные причины неэкономичных режимов работы электроприводов в системе собственных нужд теплоэлектростанции. В качестве улучшения режимов работы электроприводов, предлагается частотно-регулируемый электропривод на примере питательного электронасоса мощностью 4000 кВт Тахиаташской теплоэлектростанции Республики Узбекистан.*

*Ключевые слова: теплоэлектростанция, собственные нужды, электродвигатель, режимов работы, частотно регулируемый электропривод, энергоблок*

### Актуальность работы

Рост потребления электроэнергии во всех странах мира, а также в Республике Узбекистан за последнее десятилетие значительно превышал темпы ввода в эксплуатацию генерирующих мощностей, что привело к образованию дефицита резерва свободной мощности.

Проблема дефицита мощности может решаться двумя путями: либо наращиванием темпов строительства и ввода генерирующих мощностей, либо путем рационального расхода производимой энергии и внедрением новейших энергосберегающих технологий. Необходимо учитывать, что затраты на создание 1 кВт генерирующей мощности составляют огромную сумму вложений денег, тогда как затраты на внедрение современных энергосберегающих технологий соответственно не больше 10 процентов от вложенной суммы денег. Кроме того, сроки строительства и ввода в действие тепловых электростанций составляют от 3 до 5 лет и требуют значительных инвестиций, тогда как результаты экономии энергии при внедрении энергосберегающих технологий могут быть получены в ближайшие один-два года [1, с. 33–34].

Одним из крупнейших потребителей электроэнергии являются лопастные насосные агрегаты, вентиляторы, компрессоры, которые используются в промышленности, сельском хозяйстве, а также в системе СН теплоэлектростанции.

Система собственных нужд (СН) электростанции — это комплекс вспомогательного электрического оборудования электростанции, обеспечивающего бесперебойную работу её основных агрегатов (паровых котлов, турбогенераторов). В состав собственные нужды электростанции входят: силовая и осветительная электросети станции, аккумуляторные установки, аварийные источники электропитания, электродвигатели всех механизмов — насосов (водяных, нефтяных, масляных и т.д.), вентиляторов, дымососов и наиболее распространённые в тепловых электростанциях — механизмы разгрузки железнодорожных вагонов, подачи топлива, угледробления и пылеприготовления.

Энергоресурсосбережение в системе СН рассмотрено на примере питательного насоса мощностью 4000 кВт Тахиаташской теплоэлектростанции Республики Узбекистан. На электродвигателях в системе собственных нужд Тахиаташской теплоэлектростанции (ТЭС) установлены асинхронные электродвигатели с короткозамкнутым ротором, электродвигатели питаются от напряжения 6 и 0,4 кВ. Ежемесячная выработка электроэнергии составляет 281875975 кВт·ч, а расход электроэнергии на собственные нужды 29033225,4 кВт·ч [по данным ПТО Тахиаташской ТЭС]. В качестве энергосберегающей технологии насосного агрегата используется частотно-регулируемый электропривод.

### Основные проблемы и решения

На сегодняшний день расход электроэнергии на собственные нужды превышает 10%, хотя должен не превышать и 5–7% от общей вырабатываемой электроэнергии.

Основной причиной неэкономичных режимов работы механизмов собственных нужд и потерь топлива и электроэнергии являются переменные нагрузки ТЭС. Вследствие переменных режимов большинства энергоблоков ухудшается надежность эксплуатации и экономичность, как основного тепломеханического оборудования, так и механизмов системы собственных нужд — многочисленных насосных и вентиляторных установок и их приводных асинхронных двигателей. Частые пуски и остановки энергоблоков, изменения их нагрузок сопровождаются потерями из-за неоптимальных режимов работы основного оборудования и механизмов системы собственных нужд, вследствие необходимости дросселирования теплоносителей (пара, воды, воздуха, газов).

Частотно-регулируемый электропривод — это один из эффективных инструментов улучшения энергопотребления и снижения издержек при производстве и отпуске электрической и тепловой энергии, повышения надежности эксплуатации.

В состав частотно-регулируемого электропривода входят стандартный или специальный асинхронный или синхронный электродвигатель, транзисторный или тиристорный преобразователь частоты, согласующий трансформатор либо реактор, пускорегулирующая и коммутационная аппаратура [2, с. 58–60].

Рассмотрим случай, когда двигатель с постоянным моментом сопротивления на валу питается при номинальном напряжении от сети с частотой меньше номинальной. Уменьшение частоты вызовет увеличение магнитного потока и увеличение вращающего момента. Поскольку мо-

мент сопротивления остается постоянным, скольжение уменьшится до такой величины, чтобы сохранилось равновесие между вращающим моментом двигателя при пониженной частоте и моментом сопротивления.

Вследствие увеличения магнитного потока уменьшится ток ротора, а ток холостого хода увеличится. Ток статора может увеличиться или уменьшиться, так же как для случая повышения напряжения.

Таким образом, понижение частоты практически равнозначно увеличению напряжения. Следовательно, если при понижении частоты соответственно уменьшить напряжение, то магнитный поток, а следовательно, и ток холостого хода, ток ротора и ток статора останутся такими же, как и при нормальной работе. При этом будет иметь место некоторое изменение потерь в стали, а следовательно, и активной составляющей тока холостого хода. Эти изменения практически не скажутся на величине тока статора.

Исходя, из вышесказанного произведен расчет частотно-регулируемого электропривода питательного электронасоса. Технические параметры электродвигателя: номинальная мощность 4000 кВт (рабочая мощность 3500 кВт), напряжение 6 кВ, момент сопротивления  $M_c=0,87$ , номинальный ток статора 400 А, коэффициент мощности  $\cos\varphi=0,89$ , КПД электродвигателя — 97,3%. Результаты расчета изображены ниже в графической форме (рис. 1. и рис. 2.). Рабочий КПД насосного агрегата на нагрузке  $M_c=0,87$ ,  $\eta=0,947$ . А общие потери двигателя составляли 196 кВт. После изменения частоты и напряжения КПД двигателя достигает  $\eta=0,96$  при той же нагрузке. А общие потери двигателя составляет 146 кВт. Следует отметить, что использование частотно — регулируемого электропривода даёт возможность энергосбережения путём уменьшения потери на электродвигателях в системе СН ТЭС.

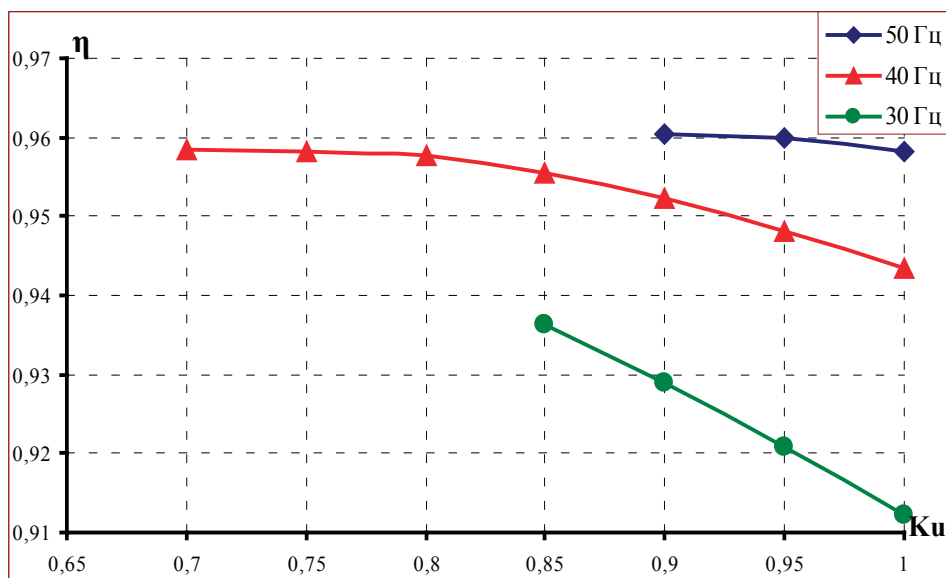


Рис. 1. Изменение КПД при изменении частоты и напряжения  $M_c=0,87$



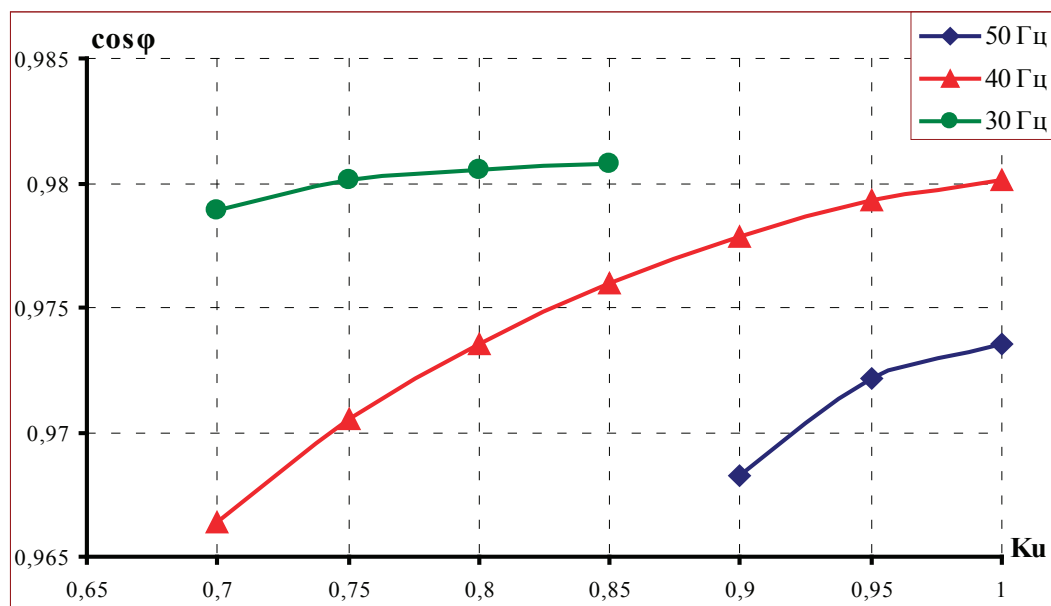


Рис. 2. Изменение коэффициента мощности при изменении частоты и напряжения  $M_c=0,87$

### Выводы

Расчеты показали, что при использовании частотно — регулируемого электропривода, можно уменьшить потери двигателя, увеличить КПД, также улучшить качество управления технологическим процессом.

Кроме того, использование частотно-регулируемого электропривода приводит к следующим возможностям:

- высокое качество регулирования;
- большой диапазон регулирования;
- высокая экономичность;
- легкость в применении;
- легкость эксплуатации и обслуживания.

### Литература:

1. Браславский И. Я., З.Ш. Ишматов., В.Н. Поляков. Энергосберегающий асинхронный электропривод. Москва. Изд-во «ACADEMA». 2004. С. 256.
2. Сыромятников И. А. Режимы работы асинхронных и синхронных двигателей. 4-изд. Москва. Изд-во «Энергоатомиздат». 1984. С. 240.

## Об оптимальном покрытии графика нагрузки энергосистем в программе Matlab

Реймов Камал Мамбеткаримович, старший преподаватель;  
Танирбергенов Расулбек Муратбекович, студент  
Ташкентский государственный технический университет имени Ислама Каримова (Узбекистан)

*В работе исследован критерий оптимального распределения активной нагрузки между тремя агрегатами тепловой электрической станции с использованием программного комплекса Matlab. Рассмотрен пример оптимального покрытия нагрузки энергосистемы всех суточных интервалов, обеспечивающих минимальный расход топлива.*

Одной из основных задач, решаемых при управлении режимами электроэнергетических систем (ЭЭС) на современном этапе является оптимизация режимов работы тепловых электростанции (ТЭС). Она предусматривает определения оптимальных значений мощности, в регулируемых диапазонах агрегатов обеспечивающих минимальный расход топлива. В настоящее время используемые на практике методы и алгоритмы решения этой задачи имеют не-

которые недостатки, связанные с ненадёжностью сходимости итеративного расчетного процесса при оптимизации тяжелых режимов электрических сетей с учетом программной реализации [1–3].

Для тепловой электрической станции, на которой работают  $m$  энергоблоков, баланс активных мощностей запишется в виде:

$$W = \sum_{i=1}^m P_i - P_H,$$

где  $P_i$  — активная мощность, генерируемая  $i$ -ым энергоблоком;  $P_H$  — нагрузка станции;  $m$  — количество энергоблоков.

Суммарный расход топлива на электростанции составит:

$$B = \sum_{i=1}^m B_i(P_i).$$

Здесь  $B_i$  — расход топлива на генерацию мощности  $P_i$  на  $i$ -том энергоблоке.

Для получения минимального расхода топлива ( $B$ ) на ТЭС с учётом соблюдения баланса мощностей воспользуемся методом Лагранжа с функцией:

$$L = B + \mu W,$$

где  $\mu$  — некоторый постоянный коэффициент, называемый множителем Лагранжа.

Минимум  $L$  можно определить, взяв частные производные от  $L$  по  $P_i$  и приравняв их нулю:

$$\frac{\partial L}{\partial P_i} = 0$$

$$\frac{\partial L}{\partial P_1} = \frac{\partial B}{\partial P_1} + \mu = 0 \quad \frac{\partial L}{\partial P_2} = \frac{\partial B}{\partial P_2} + \mu = 0 \quad \dots \quad \frac{\partial L}{\partial P_m} = \frac{\partial B}{\partial P_m} + \mu = 0$$

Отсюда:

$$-\mu = \frac{\partial B}{\partial P_1} = \frac{\partial B}{\partial P_2} = \dots = \frac{\partial B}{\partial P_m}.$$

Производная  $\frac{\partial B}{\partial P_i} = b_i$  — это относительный прирост расхода топлива (ОПРТ) на  $i$ -ом энергоблоке ТЭС.

Тогда критерием оптимального распределения нагрузки между агрегатами ТЭС является

$$b_1 = b_2 = \dots = b_m = idem,$$

то есть равенство ОПРТ всех энергоблоков станции.

Практическое решение задачи получения минимального расхода топлива на ТЭС можно осуществить по следующему алгоритму:

По заданным характеристикам ОПРТ энергоблоков станции  $b_i=f(P_i)$  произвести их суммирование и получить эквивалентную характеристику ТЭС  $b_c = f(P_c)$ .

Для рассматриваемой нагрузки электростанции на эквивалентной характеристике определяется  $b_c$  по значению  $P_c$ .

На характеристике ОПРТ каждого энергоблока отыскиваются мощности  $P_1, P_2, \dots, P_m$ , соответствующие значению  $P_c$ .

Пункт 1 выполняется следующим образом (рис. 1).

Первая точка суммарной характеристики — это точка с координатами:  $[P_{Cmin} = P_{1min} + P_{2min} + P_{3min}; b_{Cmin}]$ , где  $b_{Cmin}$  — наименьшее значение ОПРТ из всех блоков. Далее задаются значением  $b_c^{(1)}$  и проводят прямую, параллельную оси абсцисс, по всем трём графикам до пересечения с ними. Полученные значения  $P_1^{(1)}, P_2^{(1)}$  и  $P_3^{(1)}$  суммируются, в результате чего определяется  $P_c^{(1)}$ :

$$P_c^{(1)} = P_1^{(1)} + P_2^{(1)} + P_3^{(1)}$$

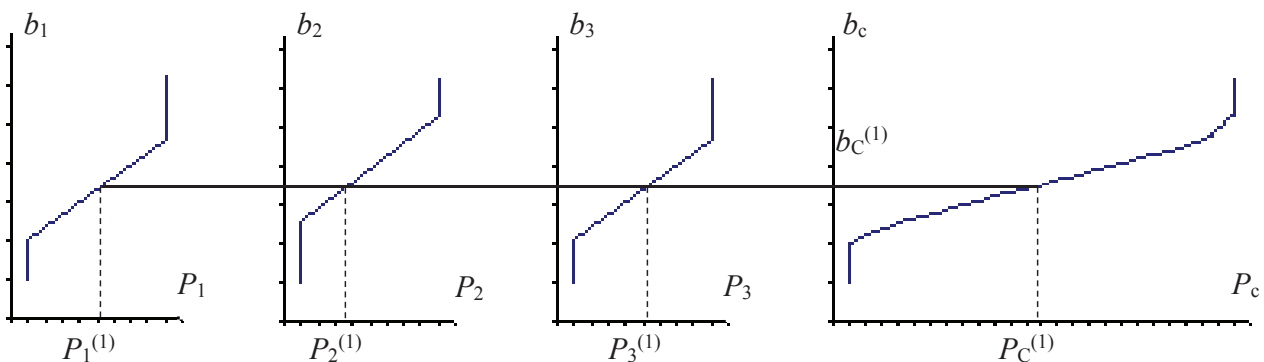


Рис. 1. Характеристики ОПРТ ТЭС

На эквивалентной характеристике ОПРТ ТЭС таким образом получена точка с координатами  $[P_c^{(1)}; b_c^{(1)}]$ . Повторяется эта операция, задаваясь значениями  $b_c^{(2)}, b_c^{(3)}$ , до получения

$$P_{Cmax} = P_{1max} + P_{2max} + P_{3max}.$$

Построив суммарную характеристику ОПРТ ТЭС, можно теперь, отложив на оси активных мощностей  $P_c$ , определить  $b_c$  и по нему обратным ходом получить  $P_1, P_2, P_3$ , то есть выполнить пункты 2 и 3.

На основе полученного вывода разработан программный комплекс на базе Matlab. Программа составлена для оптимального распределения графиков суммарных активных нагрузок энергосистемы между тепловыми электрическими станциями. Она позволяет определить оптимальные графики нагрузок всех электростанций, участвующих в оптимизации, с учетом технологических ограничений. Программа предусматривает выполнения оптимизации в условиях наличия в энергосистеме множества тепловых электростанций.

Она дает возможность определить оптимальные режимы электростанций и энергосистемы с высокой точностью и надежностью [4].

Эффективность данного алгоритма исследовано на примере в оптимальном покрытии суммарного графика нагрузки энергосистемы (табл. 1) за цикл регулирования, состоящий из пяти интервалов, тремя ТЭС со следующими расходными характеристиками:

$$B_1(P_1) = 4,7 + 0,304P_1 + 0,00067P_1^2;$$

$$B_2(P_2) = 4,83 + 0,296P_2 + 0,00079P_2^2;$$

$$B_3(P_3) = 6,34 + 0,300P_3 + 0,00022P_3^2 \text{ т.у.т. / час.}$$

Таблица 1. Суммарный график нагрузки энергосистемы

Время суток, ч	0–6	6–14	14–20	20–22	22–24
Суммарная нагрузка $P_{\Sigma}$ , МВт	330	520	580	540	420

Таблица 2. Оптимальное покрытие исходного графика нагрузки

Время суток, ч		0–6	6–14	14–20	20–22	22–24
$P_c$ , МВт		330	520	580	540	420
1 ТЭС	$P_1$ , МВт	85,0000	126,6630	159,1287	137,4849	85,0000
	$B_1$ , т.у.т./ч	35,3807	53,9547	70,0408	59,1598	35,3807
2 ТЭС	$P_2$ , МВт	90,0000	112,4863	140,0205	121,6644	90,0000
	$B_2$ , т.у.т./ч	37,8690	48,1219	61,7646	52,5364	37,8690
3 ТЭС	$P_3$ , МВт	155,0000	280,0000	280,0000	280,0000	245,0000
	$B_3$ , т.у.т./ч	58,1255	107,5880	107,5880	107,5880	93,0455

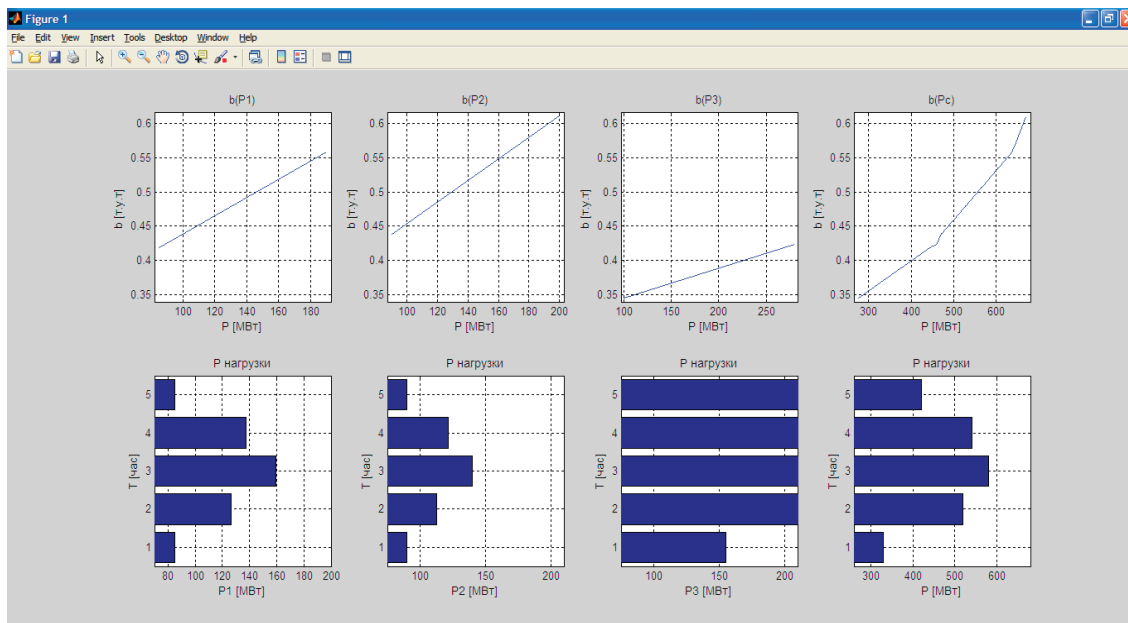


Рис. 2. Результаты расчета в программе Matlab

Результаты оптимального покрытия исходного графика нагрузки энергосистемы тремя расчетными ТЭС приведены на рисунке и табл. 2.

В результате оптимального покрытия графика нагрузки суммарный расход условного топлива в расчетных ТЭС за цикл регулирования составляет 4673,087 т.у.т.

### Вывод

Данная программа может быть использована диспетчерскими пунктами энергосистем для оптимального управления их режимами, также при проведении лабораторных и практических занятий по курсам «Электрические сети и системы», «АСУ и оптимизация режимов электрических станций и систем».

### Литература:

1. Фазылов Х. Ф., Насыров Т. Х. Установившиеся режимы электроэнергетических систем и их оптимизация. Ташкент. Изд-во Молия, 1999. С. 370
2. С. К. Panigrahi, P. K. Chattopadhyay and U. Prasad, «Linear Programming Approach for Bidding of Generators in Restructured Power Industry, »International Electrical Engineering Journal, 2012, vol. 3, no. 1, pp. 589–594.
3. Ю. Н. Руденко., В. А. Семенова. Автоматизация диспетчерского управления в электроэнергетике. Москва. Изд-во МЭИ, 2000. С. 648.
4. Гайибов Т. Ш., Реймов К. М. Программа «TESGES» для оптимального покрытия графиков нагрузок энергосистемы тепловыми и гидравлическими электрическими станциями. /Программа для ЭВМ/ № DGU03033. 10.02.2015 г. Агентство по интеллектуальной собственности Республики Узбекистан.

## Применение концепции модельно-ориентированного проектирования в разработке ПЛИС

Роженко Дмитрий Николаевич, студент

Национальный исследовательский университет «Московский институт электронной техники»

В данной статье рассматривается модельно-ориентированное проектирование (МОП). На примере достаточно простых и типичных задач, которые встают каждый день у разработчиков ПЛИС будет показано, как можно упростить те или иные этапы разработки. Рассмотрим задачу проектирования интерфейса UART от этапа построения базовой модели в симуляторе и до тестирования работоспособности в ПЛИС.

В данной статье используется:

- NiosDevelopmentBoard(Cyclone II, EP2C35F672C6)
- Преобразователь USB-to-UART
- САПР Altera Quartus II
- Matlab Simulink (+HDL-coder)

Концепция модельно-ориентированного проектирования.

Любая современная разработка — результат деятельности многих специалистов из разных областей: схемотехники, конструктора, программисты и тестировщики.

Зачастую возникает ситуация, когда инженеры говорят «на разных языках», т.е. используют внутреннюю терминологию, которая может быть понятна одним специалистам, но не понятна специалистам другой области. В связи с этим возникает недопонимание и, как следствие, задержки при разработке.

Существует 2 очевидных решения подобных проблем:

1. Выучить «все языки»: заставить математиков изучать схемотехнику, а программистов топологию. Очевидно, что подобное решение нерационально и затратно.

2. Сформировать единую междисциплинарную систему представления проектов и решений, которая была бы понятна всем. Иными словами, сформировать модель, которая была бы интуитивно понятна всем.

Заставить инженеров общаться на одном «стандартном» языке — это и есть концепция МОП.

Перечислим основные достоинства МОП:

– Позволяет нескольким инженерным командам эффективнее взаимодействовать друг с другом.

– Помогает избежать ошибки на ранних стадиях разработки.

– Позволяет обосновать дополнения и изменения системы заказчику.

– Является важным компонентом для валидации и верификации производительности системы.

В дальнейшем система МОП рассматривается на примере графической среды имитационного моделирования Simulink.

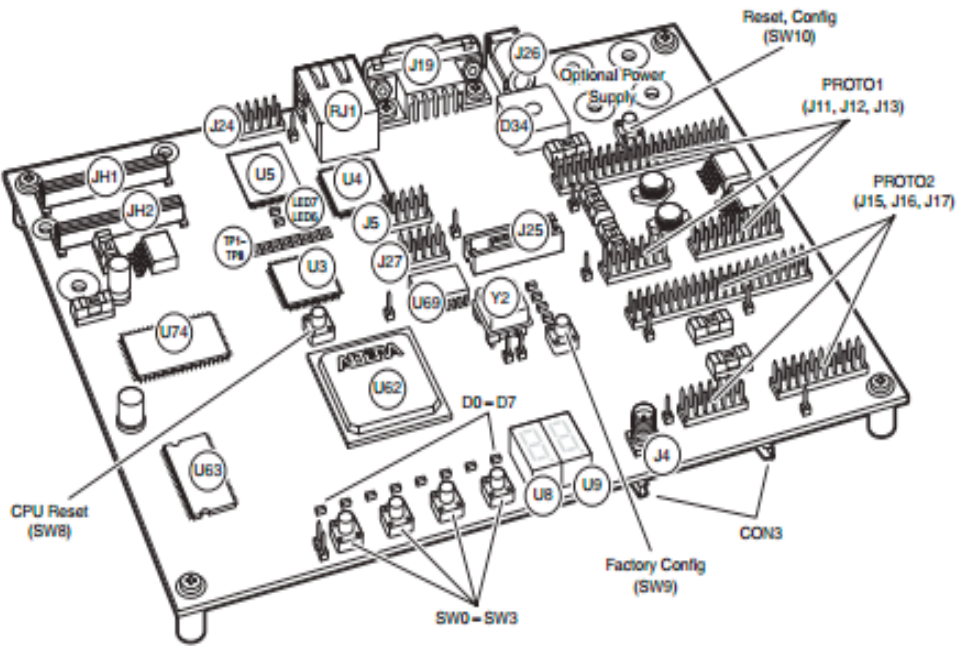


Рис. 1. Nios Development Board

Задача: Разработать блок приёма данных UART\_RX с последовательного канала.

Будем использовать следующий формат послылки:

- Старт бит (логич.0)
  - Блок данных (8 разрядов от младшего к старшему)
  - Стоп бит (логич.1)
- } Итого: 1+8+1=10 бит

По умолчанию шина находится в состоянии логической 1. Двоичное представление числа  $145_{10} = (1001\ 0001)_2$ . Младшие разряды идут первыми, меняем последовательность битов ( $1001\ 0001 = 1000\ 1001$ ) и добавляем старт и стоп бит:  $0\_1000\ 1001\_1$ .

Итоговый вид послылки представлен на рисунке 2. Построим модель в среде Simulink (рисунок 4) и поясним ключевые её моменты и принцип работы:

InTX-вход в модуль с последовательного канала. Spad (детектор фронта) — получает на вход данные InTX и выдает на выход 1 каждый раз, когда происходит перепад из 1 в 0 (необходимо для того, чтобы вычислить start-бит).

StateRX — машина состояний (рисунок 3), которая работает следующим образом:

- На входе в блок поступает сигнал Spad.
- Пока сигнал spad равен 0, автомат находится в состоянии ожидания (IDLE).
- Как только сигнал spad становится равным 1 — происходит переход из состояния ожидания в состояние работы (WORK).
- Стартует счетчик  $i=0$ , увеличивающий свое значение с каждым тактом. Как только  $i=7$ , происходит переход в состояние IDLE. Это происходит по причине того, что были переданы все данные (от 0 бита и до 7). После этого автомат считает, что пришел стоп-бит, а затем

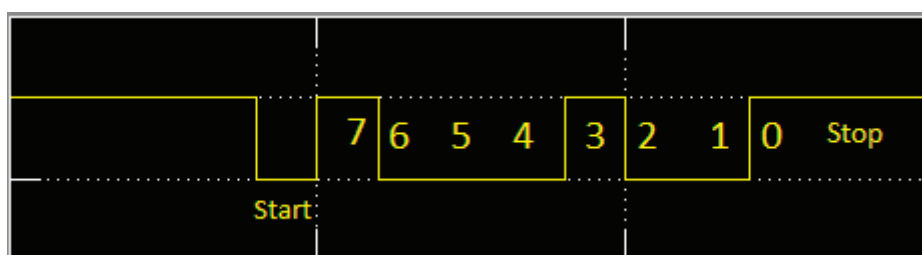


Рис. 2. Посылка на экране осциллографа

и ожидание старта следующих данных. При этом выходному сигналу receive присваивается значение 1, а внутренний счетчик i обнуляется.

Receive — внутренний сигнал конца посылки, по которому необходимо зашелкнуть выходные данные из сдвигового регистра

Data Type Conversion — преобразует тип данных.  
 Ready — функция конкатенации сдвигового регистра.  
 Extract Bits — функция извлечения битов.  
 OutRX — выходное значение приёмника.

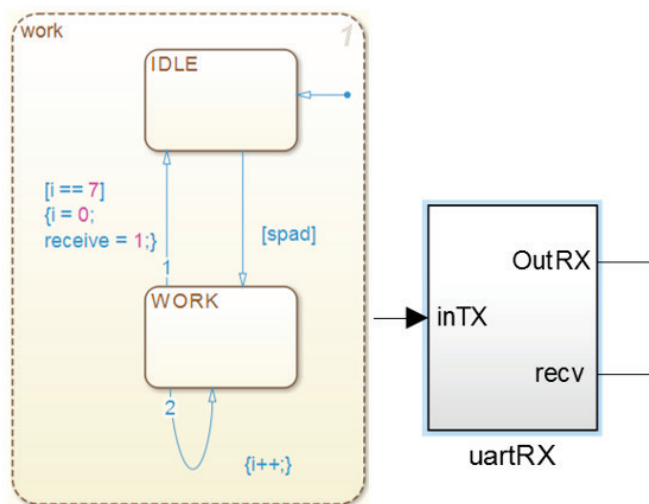


Рис. 3. Машина состояний

Проведем моделирование схемы в Simulink и посмотрим результат работы блока:

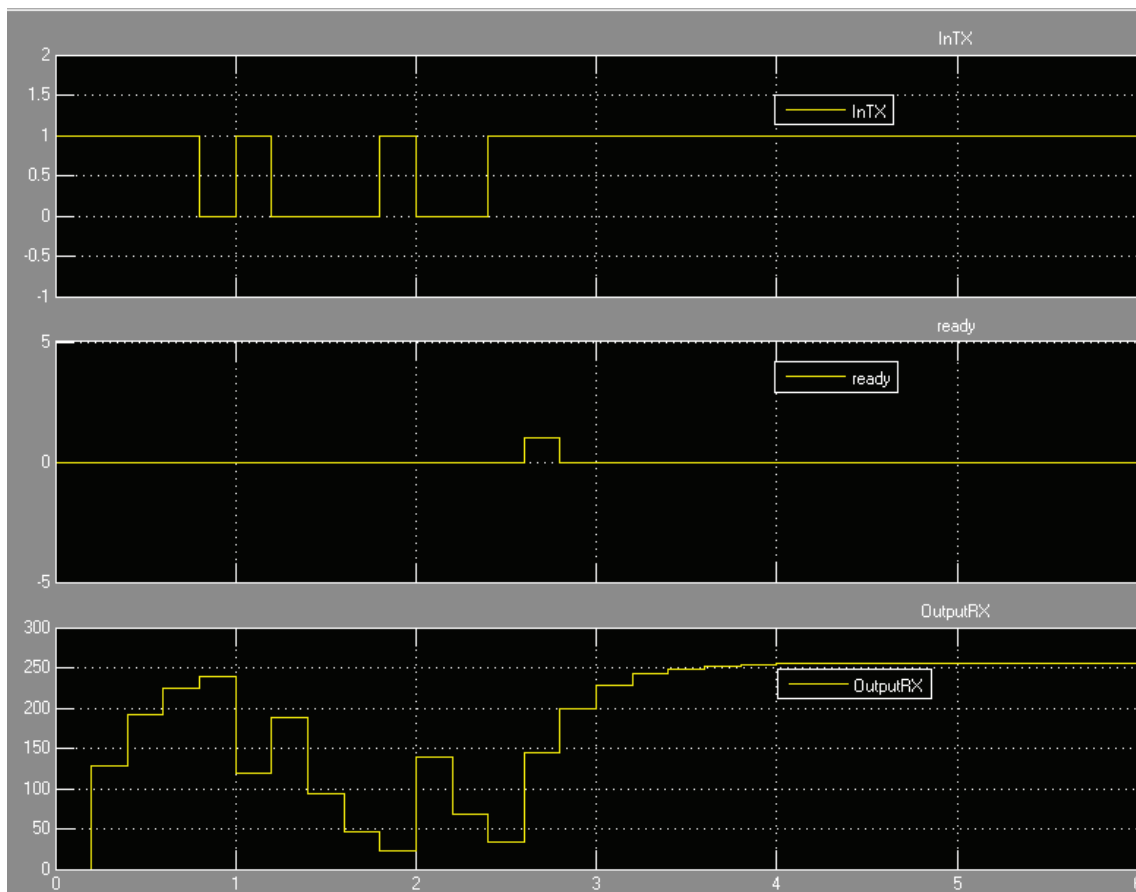


Рис. 5. Результат моделирования в Simulink

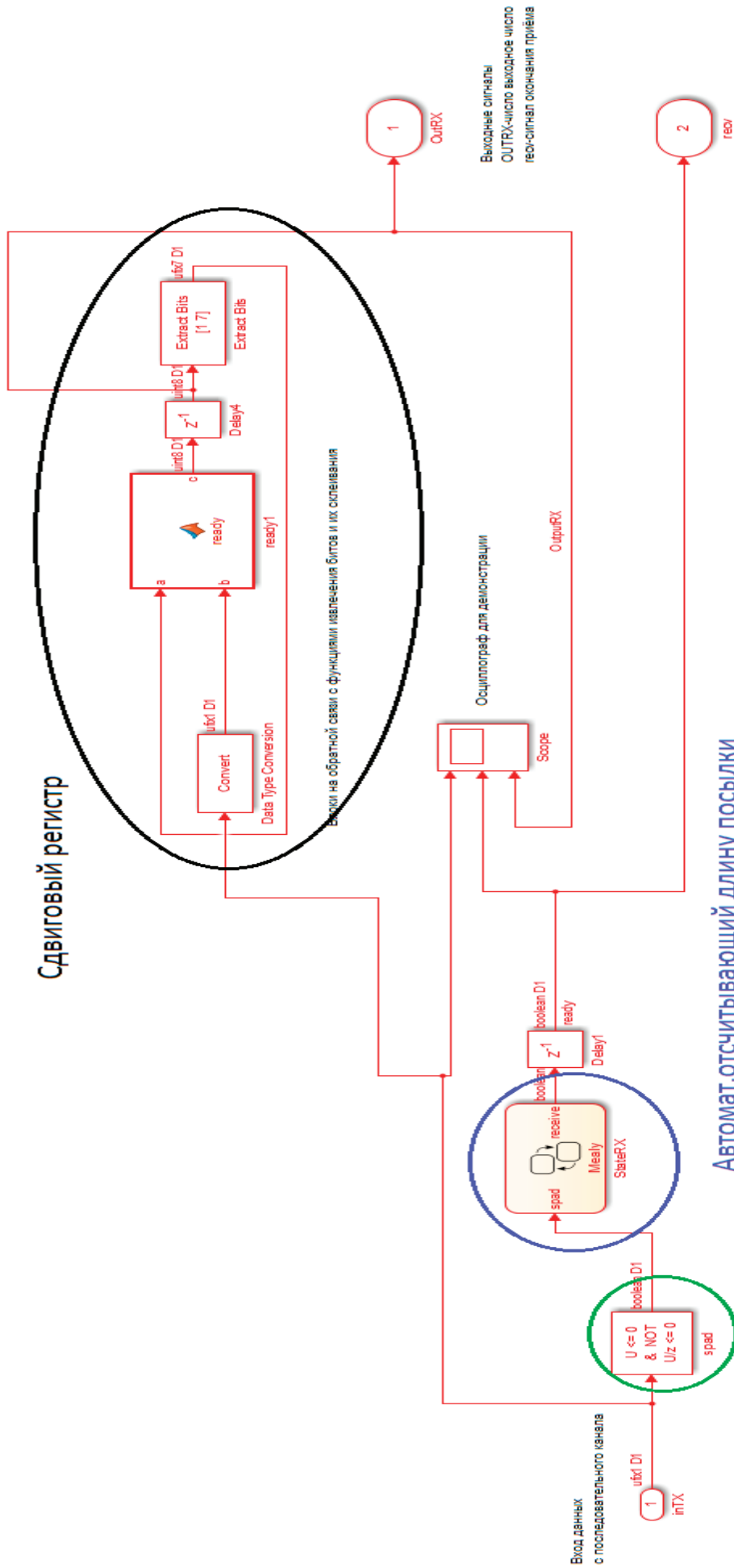


Рис. 4. Модель UART\_RX в Simulink

Значение сформировалось при выставлении сигнала ready. Видим, что это 145, т.е. наша исходная посылка.

Итак, имеется готовая модель, которую можно просмотреть, отладить, протестировать и даже модернизировать. Модель интуитивно понятна всем инженерам, которые вовлечены в работу над задачей. Здесь нет в явном виде вещей из программирования или принципиальных электрических схем. Простота и гибкость — залог успеха в МОП.

Теперь используем эту модель и произведем генерацию аппаратного кода при помощи внутреннего пакета Matlab (HDL-coder).

Важно помнить, что HDL кодер не воспринимает такие типы данных, как char, double и т.д. Поэтому, если

встретит подобные типы данных в модели, то известит нас об этом, выдав ошибку кодера.

Стоит сразу позаботиться и преобразовать типы данных в uint или Boolean.

После генерации кода, если все прошло успешно-вам выдадут сообщение о том, что код сгенерирован и в папке с размещением проекта вы получите файлы с синтезируемым аппаратным кодом. В нашем случае, имеем дело с Verilog-описанием.

Если же есть какие-то ошибки-выйдет предупреждение с указанием модулей и блоков внутри него, которые нужно заменить или исправить.

Фрагмент кода, сгенерированного HDL-кодером.

```
// Module: uartRX
// Source Path: uart/uartRX
// Hierarchy Level: 1
//
// -----
`timescale 1 ns / 1 ns

module uartRX
(
    clk,
    reset,
    enb,
    inTX,
    OutRX,
    recv
):
    input clk;
    input reset;
    input enb;
    input inTX; // ufix1
    output [7:0] OutRX; // uint8
    output recv;

    reg [7:0] Delay4_out1; // uint8
    wire [6:0] Extract_Bits_out1; // ufix7
    wire [7:0] ready1_out1; // uint8
    wire spad_out1;
    wire receive;
    reg ready;
    wire outRX_1; // ufix1
```

```
assign Extract_Bits_out1 = Delay4_out1[7:1];

assign ready1_out1 = {inTX, Extract_Bits_out1};

always @(posedge clk or posedge reset)
begin : Delay4_process
    if (reset == 1'b1) begin
        Delay4_out1 <= 8'b00000000;
    end
    else begin
        if (enb) begin
            Delay4_out1 <= ready1_out1;
        end
    end
end

assign OutRX = Delay4_out1;

spad u_spad (.clk(clk),
    .reset(reset),
    .enb(enb),
    .U(inTX), // ufix1
    .Y(spada_out1)
);
```

Произведем встраивание полученного кода в проект Altera Quartus(рисунк 6).

Опустим процесс создания проекта, т.к. в зависимости от модели ПЛИС различаются настройки.

В нашем случае на рисунке изображен готовый BDF-файл, который является файлом верхнего уровня для Quartus-проекта.

UART\_TX-спроектированный наш модуль. Можно заметить, что помимо оговоренных ранее InTX добавились ряд выходов, которые объявил кодер по умолчанию, а именно:

Clk — вход тактирования модуля.

Reset — сигнал сброса (в нашем случае заведен на GND)

Enb — разрешение работы модуля (в нашем случае заведен на VCC)

Количество выходных пинов же не изменилось.

Universal prescaller — готовый модуль, который делит входную частоту по 2 параметрам:

In\_Prescaller — Частота работы кварца (в нашем случае 50МГц) на него приходит входной сигнал clk\_in

Speed — скорость работы UART в нашем случае (115200 бод)

Clk — выход сигнала. От него тактируется вся остальная схема.

DFFE — триггер, защелкивающий данные OutRX по управляющему сигналу recv.

Модули Crtch+hex\_decoder+набор pinout — система выдачи информации на 7-сегментный дисплей.

Вся модель в целом работает следующим образом:

1. С терминала через преобразователь USB to UART (Input pin proto2\_io38) приходит последовательный код.



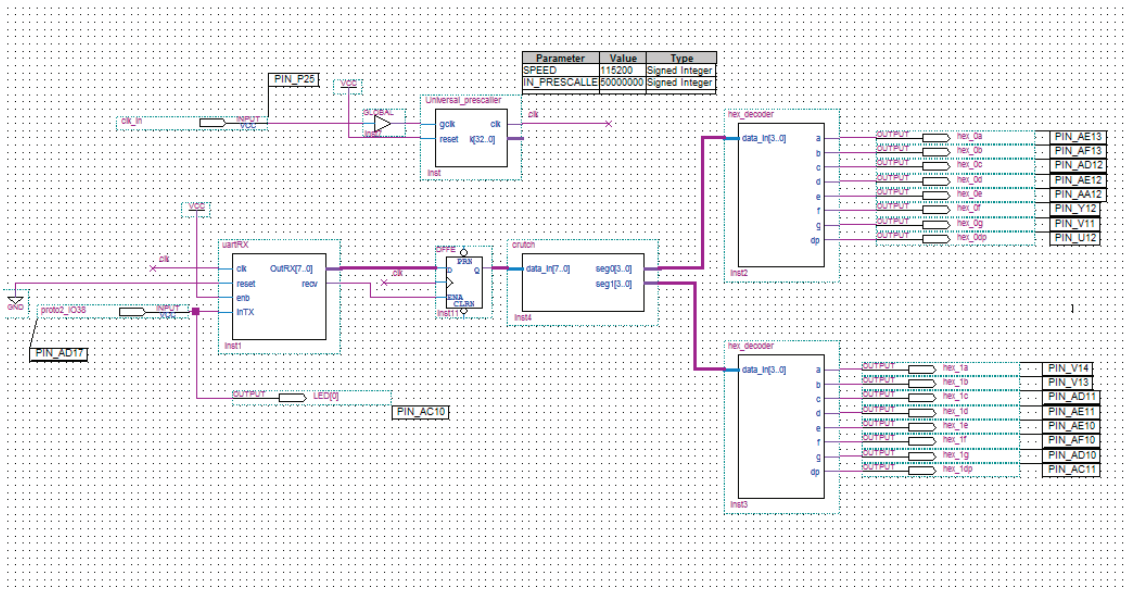


Рис. 6. Модель UART\_RX в Quartus

2. Последовательный код заходит в модуль Uart\_RX.
  3. Модуль забирает данные.
  4. Uart\_RX передает данные в систему ввода/вывода, которая выводит данные на дисплей.
- Скомпилируем проект.

Загружаем скомпилированный файл в ПЛИС. И проверяем работоспособность.

Для отправки данных используется терминал на компьютере:

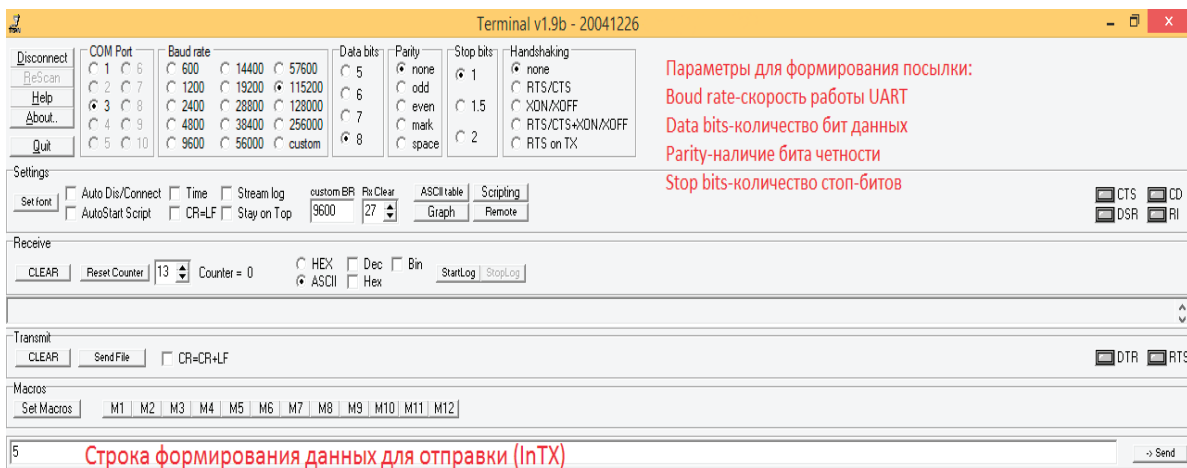


Рис. 7. Внешний вид терминала

ASCII Code Chart

	0	1	2	3	4	5	6	7	8	9	A	B	C	D	E	F
0	NUL	SOH	STX	ETX	EOT	ENC	ACK	BEL	BS	HT	LF	VT	FF	CR	SO	SI
1	DLE	DC1	DC2	DC3	DC4	NAK	SYN	ETB	CAN	EM	SUB	ESC	FS	GS	RS	US
2		!	"	#	\$	%	&	'	(	)	*	+	,	-	.	/
3	0	1	2	3	4	5	6	7	8	9	:	;	<	=	>	?
4	@	A	B	C	D	E	F	G	H	I	J	K	L	M	N	O
5	P	Q	R	S	T	U	V	W	X	Y	Z	[	\	]	^	_
6	`	a	b	c	d	e	f	g	h	i	j	k	l	m	n	o
7	p	q	r	s	t	u	v	w	x	y	z	{		}	~	DEL

Рис. 8. Таблица ASCII-кодов

Работает она следующим образом:

В самой таблице находится число(буква) — которая является посылкой (в нашем случае 5).

Смотрим по таблице соответствия по столбцу (0..7), а затем по строкам (0..F).

В нашем случае, число 58=35ASCII

Значит, если мы отправим посылку 5, то на выход приемника придет число 35.

Проверяем:

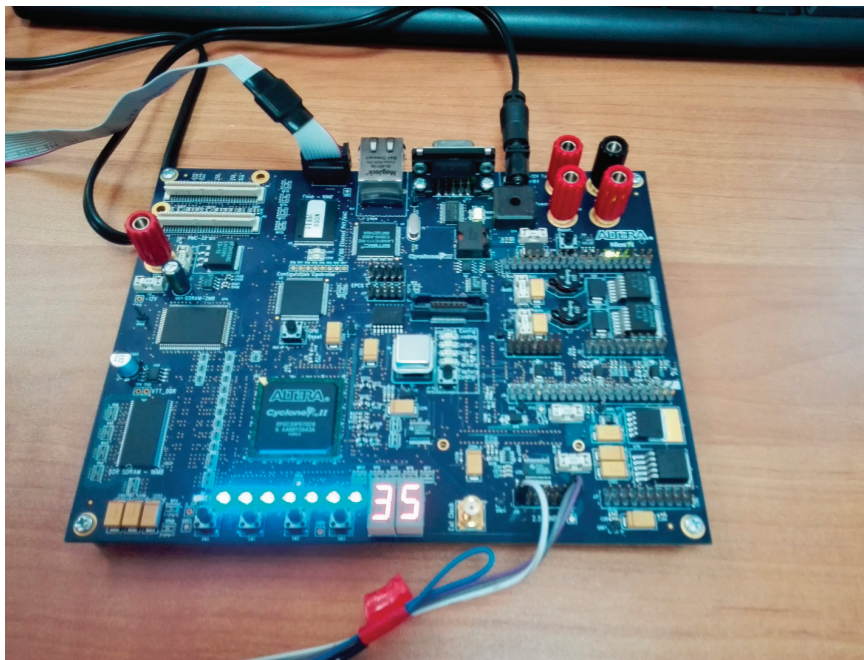


Рис. 9. Результат работы UART\_RX

По рисунку видно, что значение, отправленное с терминала, соответствует тому, что выдал на выход UART\_RX.

Принципы МОП существенно отличаются от традиционной методологии проектирования.

Вместо создания сложных программных кодов разработчики могут применять МОП для улучшения характеристик модели, используя стандартные функциональные блоки. Построенные таким образом модели вместе с использованием инструментов для моделирования могут быстро привести к созданию прототипа системы управ-

ления, тестированию и верификации программного обеспечения.

В некоторых случаях аппаратно-программное моделирование может быть использовано в качестве инструмента проектирования для более быстрого и эффективного тестирования динамических воздействий на систему, в отличие от традиционного метода проектирования.

Мы убедились, что МОП может являться не только удобным средством абстракции для инженеров из разных областей, а еще и мощным средством для разработки и, самое главное, реализации запланированных задач.

## Перспективы использования биодизельного и дизельного топлива в виде смесей и при ультразвуковой обработке

Сляднев Геннадий Евгеньевич, аспирант;

Литвинов Павел Васильевич, аспирант;

Руменко Сергей Олегович, аспирант

Омский государственный университет путей сообщения

Полынская Алёна Андреевна, магистрант

Сибирская государственная автомобильно-дорожная академия (г. Омск)

*В статье рассмотрено влияние различных сортов дизельного топлива, в том числе биодизеля на экологическую обстановку. Приведены возможные варианты использования биодизеля и топлива, обработанного*

*ультразвуком на транспортных и стационарных двигателях. Описаны перспективы использования биотоплива как в чистом виде, так и в смеси с дизельным топливом.*

*Ключевые слова: биодизель, двигатель, ультразвук, экология, производство, дизельное топливо*

В течение жизни человек находится в среде воздуха, от качества которой зависит его здоровье, самочувствие и работоспособность. Ухудшение качества воздуха, из-за присутствия в нем различных загрязняющих веществ, ведет к гибели зеленых насаждений, загрязнению почв, водоемов и водотоков, к повреждению памятников культуры, конструкций зданий и сооружений [1, 2]. Для предотвращения загрязнения окружающей среды, необходимо снижение объемов выбросов ядовитых веществ и газов, вызывающих парниковый эффект, что в свою очередь приведет к сохранению запасов нефти в мире. Одним из путей решения данной проблемы является применение биотоплива.

Однако ряд недостатков биодизеля указывает на несовершенство данного метода. Для улучшения эксплуатационных свойств дизельного топлива необходимо воздействовать на его физико-химические свойства. Самым эффективным, энергоемким и перспективным способом воздействия на физико-химические свойства дизельного топлива является обработка ультразвуковым пьезоэлектрическим излучателем. Перспективным методом решения данной проблемы является ультразвуковая обработка дизельного и биодизельного топлива.

Источники углеводородного топлива. Изучение альтернативных *возобновляемых источников* углеводородного химического сырья не нефтяного происхождения и разработка эффективных *энергосберегающих технологий* их переработки в различные органические продукты и полупродукты, являющиеся исходным сырьем для дальнейших химических превращений, всегда были одной из актуальнейших задач, стоящих перед промышленностью основного органического синтеза.

Сегодня таким углеводородным *альтернативным источником* может оказаться *биомасса*, представленная техническими жирами животного происхождения, а также природными маслами, получаемыми на основе переработки маслосодержащих растений и древесины. Все они обладают высокими экологическими свойствами (биоразлагаемость, нетоксичность), являются возобновляемым сырьем, а по химическому составу ближе всего стоят к углеводородам нефти. Все это существенно повышает интерес к масложировому сырью, производство и переработка которого во всем мире, уже приближается к величинам сравнимым с уровнем переработки нефти, а также определяет его значение на перспективу [3].

Основными видами сырья для биодизельного топлива являются рапс, соя, канола, ятрофа; пальмовое, касторовое и кокосовые масла. Также возможно применение отработанного растительного масла, животного и рыбьего жира.

В отличие от зарубежных аналогов, особое внимание уделяется привлечению дешевых отходов отечественной

масложировой промышленности (соапстоков растительных масел), а также бросовых (лигносодержащих отходов таллового масла), скопившихся в прудах-накопителях большинства целлюлозно-бумажных комбинатов России.

Применение биодизельных топлив имеет следующий ряд недостатков, таких как необходимость подогрева, короткий срок хранения (около 3 месяцев), высокая себестоимость и необходимость в значительных территориях для выращивания сырья.

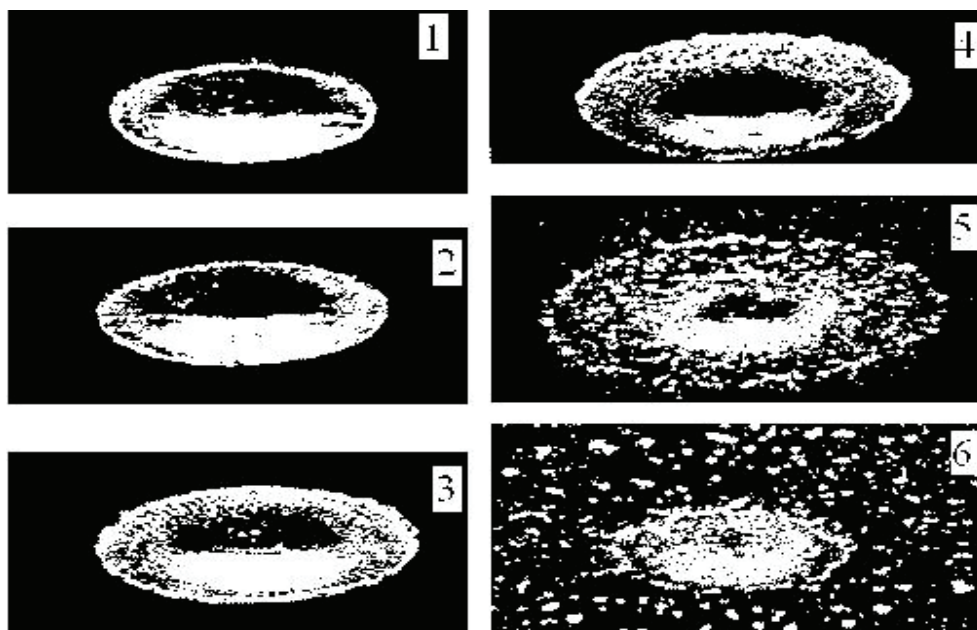
Недостатками, сдерживающими использование смешанного биотоплива, являются повышенная вязкость, коксуемость, расслоение на исходные составляющие, а также потеря мощности, повышенный расход топлива дизельным двигателем. Одним из путей повышения эффективности использования биотоплива является обработка его ультразвуком непосредственно в системе питания двигателя. Это позволяет улучшить физико-химические свойства смешанного биотоплива, повысить мощностные и экономические показатели двигателя и улучшить его экологические показатели.

В связи с этими недостатками нами предлагается использование ультразвуковой обработки топлив [4].

Ультразвуковая обработка топлива. Рядом исследований установлено, что ультразвуковые колебания способны изменять агрегатное состояние вещества, диспергировать, эмульгировать его, изменять скорость диффузии, кристаллизации и растворения веществ, активизировать химические реакции, интенсифицировать технологические процессы. Воздействие ультразвуковых колебаний на физико-химические процессы дает возможность повысить производительность труда, сократить энергозатраты, улучшить качество готовой продукции, продлить сроки хранения, а также создать новые продукты с новыми свойствами. При достаточной плотности ультразвук влияет на изменение физико-химических свойств продукта, поэтому создание таких устройств актуально для многих отраслей промышленности. Механизм воздействия ультразвуковой волны на каплю хорошо виден из нижеследующих кадров.

При этом возникает необходимость в создании такого способа акустического воздействия на поток дизельного или биодизельного топлива, а также их смеси, при котором осуществляется временное, или безвозвратное изменение молекулярного состава продуктов (деструкция продуктов) на более легкие молекулы за счет создания вихревого потока с *максимальной энергией* акустического резонансного возбуждения потока продуктов в заданном частотном диапазоне, что позволяет [5, 6, 7]:

– создать достаточные для деструкции длительность и мощность резонансного возбуждения продукта за счет



**Рис. 1. Воздействие ультразвука на каплю воды: 1 — капля сплюснутая в тонкий диск; 2, 3 — на периферийной части диска появляются и увеличиваются капиллярные волны, вызванные параметрической неустойчивостью; 4 — амплитуда волн достигают величины, сравнимой с толщиной диска; 5, 6 — диск распадается на отдельные капли**

оптимального деформационно-сдвигового взаимодействия потока с поверхностью вихревых труб и, как следствие, возбуждением вынужденных виброакустических колебаний;

- создать кавитационный процесс в вихревом потоке приводящий к акустической деструкции дисперсно-агрегатного состояния продукта и преобразованию химических связей;

- определить технико-экономические и экологические показатели двигателя при работе на дизельном топливе обработанном ультразвуком.

**Перспективы использования.** На сегодняшний день зависимость от импорта нефти и других углеводородных источников энергии рассматривается почти всеми странами как проблема финансового, энергетического, экологического, стратегического и, можно сказать мирового масштаба. Данное положение привело к развитию альтернативных видов топлива, которым в настоящее время считается биотопливо на основе растительных масел и животных жиров. Для прогрессивных моторов широкое распространение приобрело биодизельное топливо (биодизель), являющееся смесью метиловых или же этиловых эфиров жирных кислот. Основой процесса его производства считается реакция между триглицеридами и метиловым (этиловым) спиртом в пребывании катализаторов. Смена части дизельного бензина на биотопливо из повторяемых естественных источников приводит к созданию топливных смесей, значительно сокращающих риски образования парникового эффекта. Масштабное применение биотоплива позволяет сократить эмиссию углекислого газа на 0,67 т. При применении этой технологии,

выделяемый диоксид углерода ассимилируют растения, которые после этого вновь будут сырьем для получения биотоплива.

Основная практическая польза использования альтернативного биологического топлива это то, что в рамках определенных ограничений по объему, они могут быть объединены с традиционным «ископаемым» топливом и использованы в существующих энергетических системах, таких, как двигатели легковых машин и грузовиков.

В использовании биотоплива вместо ископаемого топлива существуют два основных природосберегательных фактора.

- Во-первых, биотопливо — возобновляемый ресурс, поэтому оно является долгосрочным, относительно дешевым и надежным источником энергии.

- Во-вторых, биотопливо в своем производственном цикле и использовании выделяет гораздо меньше парниковых газов.

Так называемое «второе поколение биотоплива», синтетическое топливо, хотя и получается из биомассы, имитирует химические характеристики ископаемого топлива. Это позволяет более глубоко интегрировать его в существующие топливные системы.

**Эффективность биотоплива.** Источник биотоплива кардинально влияет на его целесообразность. Качественные виды биотоплива могут выделять в 10 раз больше энергии, задействованной в их производстве, и при использовании выделяют лишь четверть того количества отработавших газов, которые бы выделились при использовании его ископаемого эквивалента. Этанол, получаемый из сахарного тростника, в Бразилии часто при-

водится как пример качественного биотоплива. В отличие от него, некачественные образцы требуют гораздо больше затрат энергии при производстве, и выделяют больший объем отработавших газов. При этом, возможно увеличение выбросов парниковых газов, происходящее во время лесных пожаров, как природного, так и антропогенного характера [8–10].

При производстве биотоплива в Российской Федерации получит возможность производить большой объем биодизеля, в том числе и из-за территориальных ресурсов для его производства, и увеличить производительность дизельных двигателей. Тем самым улучшится состояние окружающей среды и здоровье граждан, а также сократятся расходы на топливо.

#### Литература:

1. Хомич В. А. Экология городской среды: учебное пособие для вузов. — Омск: Изд-во СибАДИ, 2002. — 267 с.
2. Литвинов П. В., Чиркова А. И. Использование микроорганизмов при биологической очистке загрязнений, вызванных вредными выбросами поршневых двигателей // Молодой ученый. — 2017. — № 4. — С. 200–203.
3. Грабова Т. Л. Альтернативный восстанавливаемый источник энергии — биодизельное топливо из рапса // Рынок инсталляций. — 2001. № 10, — С. 30–31.
4. Фадеев С. А. Улучшение биодизельного топлива путем обработки ультразвуком / С. А. Фадеев, Б. П. Загородских // Материалы Междун. науч.-практ. конф., посвящ. 100-летию со дня рождения Д. Г. Вадивасова — Саратов, 2009. — С. 58–60. (0,135/0,0675 п. л.)
5. Плисс А. А., Золотов В. П., Якимов А. В. Влияние ультразвука на физико-химические свойства нефти // Интервал. — 2007. — № 3. — С. 36.
6. Анисимов А. С., Карасёв Ю. В., Ивашкин А. А. Способы улучшения эксплуатационных свойств дизельного топлива // Молодой ученый. — 2016. — № 26. — С. 1–3.
7. Сляднев Г. Е., Овчаренко С. М. Применение ультразвуковой обработки топлива для снижения удельного расхода дизельного топлива [Электронный ресурс] / Архитектурно-строительный и дорожно-транспортный комплексы: проблемы, перспективы, новации: материалы международной научно-практической конференции. — Омск: СибАДИ, 2016. — С. 708–712.
8. Булатников В. В. Биодизель и проблемы экологии // Стандарты и качество. — 2009. — № 10. — С. 36–39.
9. Jank M.S. 2009. A Competitividade do Etanol Brasileiro, Powerpoint presentation, Brasília, 31 August 2009 (available at: [http://www.senado.gov.br/comissoes/ci/ap/AP20090831\\_Comissao\\_Infraestrutura\\_Marcos%20\\_Jank\\_\(res\).pdf](http://www.senado.gov.br/comissoes/ci/ap/AP20090831_Comissao_Infraestrutura_Marcos%20_Jank_(res).pdf)).
10. Novaes Z. & Togeiro de Almeida, L. 2007. Êtanol: impactos sócio-ambientais de uma commodity em ascensão. VII Encontro da Sociedade Brasileira de Economia Ecológica, Fortaleza.

## Использование малогабаритной холодильной машины в составе системы кондиционирования воздуха воздушного судна на примере пассажирского авиалайнера Ту-204

Ткачева Виктория Романовна, магистрант;  
Галка Галина Александровна, старший преподаватель  
Донской государственной технической университет (г. Ростов-на-Дону)

*В данной статье мы рассматриваем возможность внедрения в систему жизнеобеспечения самолета Ту-204 малогабаритной холодильной машины (МХМ) с улучшенными характеристиками, что будет способствовать повышению экономичности и эффективности работы системы кондиционирования воздуха воздушного судна в целом.*

*Ключевые слова: система кондиционирования воздуха воздушного судна, малогабаритная холодильная машина, санитарно-гигиенический блок, система «Умный дом», система «Умное воздушное судно», бытовой холодильник, конденсатор*

На современном этапе развития самолетостроения остро стоит вопрос создания системы кондиционирования воздуха воздушного судна (СКВ ВС) с улучшенными характеристиками.

В данной статье мы рассматриваем возможность внедрения в систему жизнеобеспечения самолета Ту-204 малогабаритной холодильной машины (МХМ) с улучшенными качественными и количественными характе-

ристиками, что будет способствовать повышению экономичности и эффективности работы СКВ ВС в целом.

Улучшенные характеристики МХМ достигаются при охлаждении конденсатора водой, вследствие сооружения вокруг него бака, заполняемого холодной водой. При таком типе охлаждения повышается КПД данной установки. Кроме того, тепло, отводимое от конденсатора нагревает воду в баке. Данную воду можно будет использовать в санитарно-гигиеническом блоке самолета для различных нужд пассажиров.

Система кондиционирования воздуха воздушного судна и встроенная в нее холодильная установка будут работать по принципу системы «Умное воздушное судно», аналогом которой является система «Умный дом». Для начала разберемся с понятием «Умный дом», статьи о принципах работы и устройства которого широко известны в научном мире.

Что же представляет собой данная система? Это комплексная, взаимосвязанная и автоматизированная система, созданная как для облегчения быта человека, так и для улучшения качества работы элементов этой системы.

Рассмотрим систему «Умный дом» с использованием в качестве главного элемента малогабаритную холодильную машину, т.е. бытовой холодильник (БХ), изображение которого представлено на рисунке 1.

Как известно, бытовой холодильник представляет собой металлический шкаф с холодильной камерой и автоматической холодильной машиной. Данные элементы БХ предназначены для временного хранения охлажденных и замороженных пищевых продуктов. Рассмотрим основные узлы холодильной машины данного типа на примере холодильника «Саратов-1614 М» КШ-160.

Главными узлами малогабаритной холодильной установки указанного типа являются изолированный от тепла шкаф и сама холодильная машина.

Шкаф содержит в себе внутренний и внешний корпус, которые разделены слоем теплоизоляции. Корпус, находящийся снаружи, является главным, сваренным из стального листа толщиной около 1 мм. Корпус шкафа, который находится снаружи, покрыт специальной эмалью. А внутренний корпус может быть как металлическим, так и пластмассовым. Он определяет, каких размеров будет холодильная камера.

Камеры из сплава алюминия, поддерживают низкие температуры. Они более долговечны, гигиеничны, но значительно превосходят по массе камеры, сделанные из пластмассы.

Все шкафы закрываются дверью, которая удерживается при помощи затвора. Уплотнитель позволяет поддерживать герметичность между соединениями корпусов.

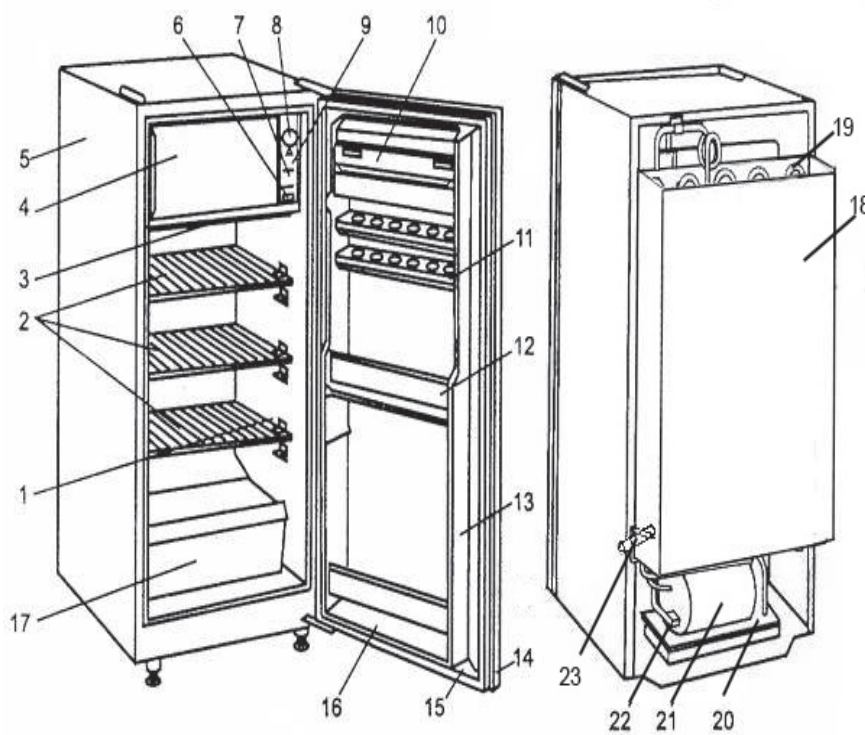


Рис. 1. Холодильник «Саратов» КШ-160: 1 — внутренний шкаф; 2 — полки; 3 — поддон; 4 — дверка испарителя; 5 — наружный шкаф; 6 — выключатель лампы; 7 — лампа; 8 — ручка терморегулятора; 9 — щиток; 10 — дверка; 11 — форма для яиц; 12 — ограждение; 13 — панель двери; 14 — дверь; 15 — уплотнитель двери; 16 — полка панели двери; 17 — сосуд; 18 — бак для воды; 19 — конденсатор; 20 — сосуд для талой воды; 21 — компрессор; 22 — реле пускозащитное; 23 — кран для воды

В верхней зоне находится испаритель с низкотемпературной камерой. Циркуляция воздуха происходит под испарителем. Компрессор расположен в нижней части наружного корпуса.

Холодильный агрегат бытового холодильника состоит из мотор-компрессора, испарителя, конденсатора, системы трубопроводов и фильтра-осушителя.

В данной холодильной машине компрессор установлен внизу, под шкафом, конденсатор — на задней стенке, а испаритель образует небольшое морозильное отделение в верхней части камеры.

Наиболее значимым компонентом ХМХ для наших дальнейших исследований является конденсатор, представленный на рисунке 2.

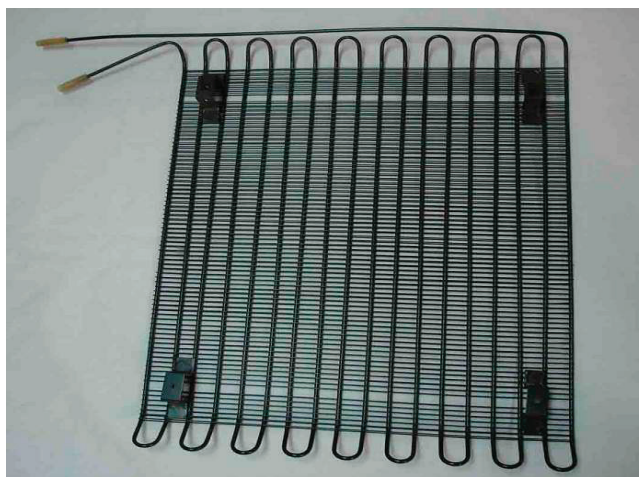


Рис. 2. Конденсатор

Конденсатор холодильного агрегата является теплообменным аппаратом, в котором хладагент отдает тепло окружающей его среде. Пары хладагента, охлаждаясь до температуры конденсации, переходят в жидкое состояние. Он представляет собой трубопровод, изогнутый в виде змеевика, внутрь которого поступают пары хладона.

В нашей исследовательской работе мы провели испытания по улучшению качественных и количественных характеристик бытовой холодильной машины. Для этого были проведены три опыта, основанных на способах охлаждения конденсатора:

- воздушное охлаждение;
- охлаждение воздухом, нагнетаемым вентилятором;
- водяное охлаждение.

Дальнейшие расчеты показали, что улучшенные характеристики наблюдаются при охлаждении конденсатора водой.

При таком способе охлаждения мы поместили конденсатор в стальной бак с двумя отверстиями, служащими для подачи и отвода воды. Поступившая в бак холодная вода, нагревалась и утилизовалась по трубке отвода. В системе «Умный дом» полученная теплая вода может быть использована для бытовых нужд, либо на кухне, либо в ванной комнате.

Известно, что на пассажирских самолетах нет теплой воды, так как дополнительные устройства по ее нагреванию будут утяжелять воздушное судно. Да и бытовые холодильники также не используются на ВС. Вся еда, предлагаемая пассажирам в полете, находится в замороженном виде и не требует холодильного устройства.

Перед ее подачей стюардессы разогревают еду в специальных печах. Мы предлагаем установить бытовой холодильник с улучшенными характеристиками, во-первых для хранения еды, не требующей предварительной заморозки, а во-вторых, для подачи теплой воды, нагреваемой при охлаждении конденсатора в санитарно-гигиенический узел.

Если в системе «Умный дом» мы используем проточную воду из системы водоснабжения, то где же взять воду для системы «Умное воздушное судно»? В качестве примера рассмотрим самолет Ту-204.

Источниками воды для охлаждения внедряемой малогабаритной холодильной установки на данном самолете сможет стать система кондиционирования воздуха воздушного судна. Именно на Ту-204, влага, образующаяся при влагоотделении в СКВ ВС скапливается в жидкость на внутренних поверхностях фюзеляжа самолета. Далее эта жидкость под действием силы тяжести стекает вниз по каналу между обшивкой и теплоизоляцией. Затем она утилизируется за борт воздушного судна. Мы предлагаем данную воду использовать для охлаждения конденсатора МХМ с улучшенными характеристиками. Таким образом, можно решить две проблемы, возникающие на борту пассажирского самолета, связанные в первую очередь с комфортом пассажиров в полете. А именно:

1. Хранение продуктов в холодильнике, не требующих предварительной заморозки перед полетом и дальнейшей разморозки перед подачей пассажирам.

2. Наличие на борту теплой воды для различных гигиенических нужд.

Литература:

1. Беляев В. В. Пассажирские самолеты мира: учеб. пособие / В. В. Беляев — М.: Аспол, Аргус; 1997—336 с.: ил.
2. Бабакин Б. С. Бытовые холодильники и морозильники: справочник / Б. С. Бабакин, В. А. Выгодин — Б. С. Бабакин, 1998. — 631 с.
3. Лачинов О. Л. Конструкция и летная эксплуатация ВС Ту-204: конспект лекций для бортинженеров / О. Л. Лачинов — Ульяновск: УВАУ ГА, 1999—101 с.

## Испытаний свай статической вдавливающей нагрузкой

Гребнева Валерия Александровна, студент;  
Уткина Ксения Владимировна, студент  
Санкт-Петербургский политехнический университет Петра Великого

*В данной работе изучена методика испытаний свай статической вдавливающей нагрузкой. Рассмотрено используемое при испытаниях оборудование и обозначена последовательность действий.*

*Ключевые слова: буронабивные сваи; статические испытания свай; несущая способность свай*

### Введение

В настоящее время в строительстве широко применяются фундаменты на свайном основании. Существует множество классификаций свай, одно из них является классификацию по методу устройства:

- забивные (вдавливаемые);
- сваи-оболочки (заглубляемые вибропогружателями);
- набивные;
- буронабивные;
- винтовые.

Особый интерес представляет использование буронабивных свай с уширением (пятой) в нижней части, устраиваемых в грунте путем заполнения пробуренных скважин бетонной смесью или установки в них железобетонных элементов. Такие сваи обычно применяют в тех случаях, когда несжимаемая толща грунта находится очень глубоко, и применение других типов фундаментов затруднительно. Технология устройства данных свай обладает множеством достоинств:

Во-первых, низкий уровень шумового воздействия, что обеспечивает круглосуточную работу строительной площадки, не доставляя неудобств окружающим.

Во-вторых, отсутствие вибрационных (гармонических), ударных и импульсных нагрузок при устройстве свайного поля, что позволяет максимально уменьшить деформации и предотвратить смещение слоев грунта. А также за счет уменьшения общих и неравномерных осадок возрастает надежность строящегося здания.

В-третьих, сокращение продолжительности и трудоемкости свайных работ путем уменьшения расходного материала (арматуры, бетона) и объема удаляемого грунта из скважин.

Применение буронабивных свай при возведении зданий и сооружений требует тщательного расчета и по-

следующего мониторинга полевыми испытаниями и лабораторными исследованиями. Для определения несущей способности и деформаций при проектировании свайных фундаментов проводятся статические испытания [8].

Цель и задачи исследования

Цель: изучение метода испытания свай вертикальной (статической) нагрузкой.

Задачи:

- Рассмотреть необходимое оборудование для проведения испытаний;
- Указать комплекс необходимых работ для испытания свай статической нагрузкой;
- Обозначить последовательность действий при испытаниях;
- Выявить преимущества статических испытаний свай.

Оборудование и приборы

В состав установки (см. рис. 1) для испытания свай статическими вдавливающими нагрузками входит:

- устройство для нагружения свай: тарированные домкраты [1];
- опорная конструкция для восприятия реактивных сил: система из силовых и распределительных балок, тяжей, анкерных пластин, скрепленных при помощи сварки с анкерными сваями [5];
- устройство для измерения перемещений испытуемых и анкерных свай в процессе испытания: реперная система с прогибомерами;
- нивелир для измерений прогибов балок в процессе испытания.

### Монтаж оборудования

Испытания проводятся не ранее достижения бетоном опытной сваи 100% проектной прочности [4].



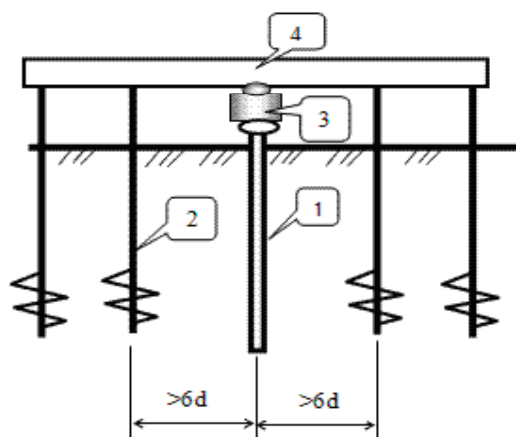


Рис. 1. Схема установки для испытания свай: 1 — испытываемая свая; 2 — анкерные сваи; 3 — устройство для нагружения свай: тарированный домкрат; 4 — опорная конструкция для восприятия реактивных сил

Торцевая поверхность головы сваи, предназначенной для испытаний, выравняется с образованием плоскости, имеющей отклонение не более 1/100 от горизонтали. Голова испытываемой сваи выравняется подсыпкой песка крупной или средней крупности слоем 1,5–2 см, после чего устанавливаются домкраты [6]. Сколы на горизонтальной поверхности опытной сваи должны быть не более 2 см.

Весь монтаж проводится с помощью соответствующего грузоподъемного оборудования. По окончании монтажа силовых балок и домкратов монтируется реперная система для измерения перемещения свай в процессе испытания и на нее устанавливаются прогибомеры симметрично на равных расстояниях, но не более чем 2 м от испытываемой сваи и не менее чем на 1 м [1]. Два прогибомера на опытную сваю и по одному прогибомеру на анкерные сваи (см. рис 2)

Непосредственно перед испытанием смонтированная установка тщательно проверяется. Проверке подлежат: правильность монтажа и измерительной аппаратуры, надежность креплений, соблюдение условий техники безопасности работы наблюдателя при испытании [7]. Про-

верка прогибомеров производится путем выведения измерительной системы из равновесия и наблюдения за возвратом стрелки к начальному отсчету. Стрелки прогибомеров перед началом испытания совмещаются с нулем.

Испытания грунтов статическими вдавливающими нагрузками

Испытания буронабивных свай вертикальной статической вдавливающей нагрузкой выполняются в соответствии с нормативными документами [2] и [3].

Нагружение испытываемой сваи производят равномерно, без ударов, ступенями нагрузки, значение которых устанавливается в таблице нагружения.

Критерием потери несущей способности сваи и остановки испытания является:

- Разрушение сваи по материалу — разрушение оголовка испытываемой сваи;
- Общая осадка испытываемой сваи составляет более 80 мм;
- Подъем анкерных свай более чем на 40 мм.

Давление на домкратах создается при помощи насосной станции. На каждой ступени нагружения сваи от-

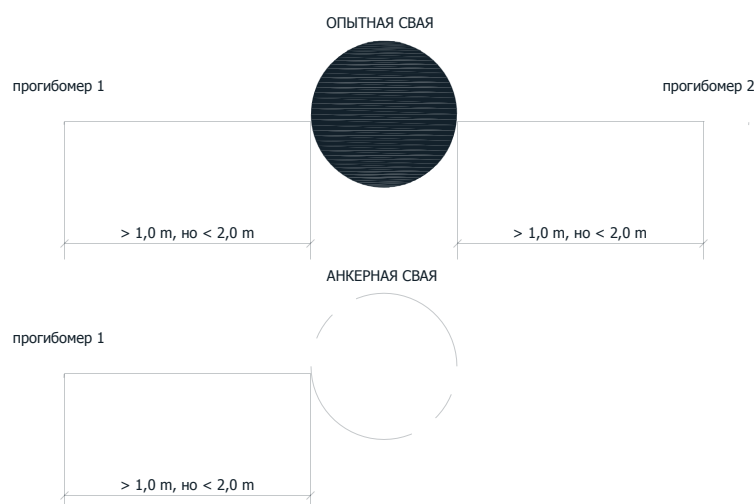


Рис. 2. Реперная система

счёты по прогибомерам снимают в следующей последовательности: нулевой отсчёт — сразу после приложения нагрузки, затем последовательно в течение первого часа через каждые 15 минут и далее через 30 минут до затухания перемещения свай.

За критерий условной стабилизации принимается скорость осадки сваи в грунте не более 0,1 мм за последние два часа измерений на ступени нагрузки.

Максимальное значение относительных прогибов балок для испытаний допускается не более 0,004 расчетного пролета балок. Максимальное значение вертикального перемещения анкерных свай при проведении испытаний допускается не более 40 мм.

Разгрузку сваи производят после достижения наибольшей максимальной нагрузки ступенями равными удвоенным значениям ступеней нагружения. Отчеты по приборам для измерения деформаций снимают сразу после каждой ступени нагрузки и через 15 минут наблюдений. После полной разгрузки до 0 наблюдений за упругим перемещением сваи проводят в течение 60 минут

со снятием отчетов через каждые 15 минут. В процессе испытания все значения заносятся в журнал.

Демонтаж оборудования после проведения испытания проводится при помощи соответствующего грузоподъемного оборудования в обратной последовательности [9].

### Вывод

Использование буронабивных свай для устройства фундаментов очень распространено в настоящее время. Для того, чтобы выявить, как такой фундамент поведет себя под воздействием нагрузок на самом деле, необходимо проводить различные испытания с соответствующим оборудованием. Испытания свай стандартной вертикальной нагрузкой, которые проводятся на строительной площадке, требуют дополнительных затрат на проведение данных работ, однако они необходимы, так как позволяют с наибольшей точностью отразить истинную несущую способность свай, что позволяет в конечном итоге откорректировать (оптимизировать) проектное решение.

### Литература:

1. ГОСТ 5686—2012 «Грунты. Методы полевых испытаний сваями».
2. СП 50—102—2003 «Проектирование и устройства свайных фундаментов».
3. СП 24.13330.2011 «Свайные фундаменты».
4. Драновский, А. Н. Способ статического испытания свай и устройство для статического испытания свай / А. Н. Драновский, Е. М. Хенвен, И. Ф. Шакиров. // Жилищное строительство. — 2001. — № 4. С. 11—18.
5. Лужбин, М. Д. Устройства для статического испытания свай / М. Д. Лужбин, М. А. Леонтьев. // Эксперт Северо-Запад. — 2013. — № 11. С. 40—42.
6. Носков, И. В. Учет статических испытаний свай при проектировании зданий и сооружений / И. В. Носков. // Ползуновский вестник. — 2007. — № 1—2. С. 63—78
7. Усов, А. Н. Как правильно испытать сваю / А. Н. Усов // Промышленное и гражданское строительство. — 2008. — № 11. С. 34—35.
8. Новак, Ю. В. Способ оценки несущей способности буронабивной сваи / Ю. В. Новак, П. А. Сычев, М. В. Бохан // Эксперт Северо-Запад — 2011. — № 6. С. 7—11.
9. Ершов, А. В. Некоторые аспекты исследований свайных фундаментов / А. В. Ершов // Вестник гражданских инженеров. — 2013. — № 2. С. 78—85.

## Установка автоматического дистанционного управления

Холов Ориф Толибович, преподаватель;  
Киямов Асрор Зиядуллаевич, преподаватель  
Каршинский инженерно-экономический институт (Узбекистан)

*В статье описывается установка автоматического дистанционного управления, созданная авторами, принципы её работы, отрасли её применения. Установка может быть использована на технологических линиях производства. Управлять ею можно на дистанции от 5 до 25 метров.*

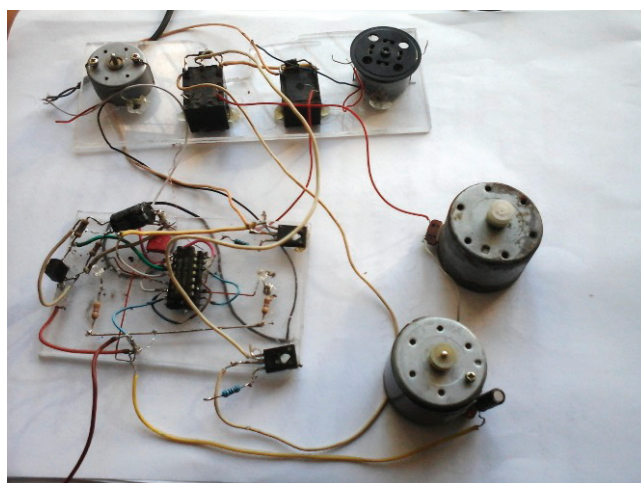
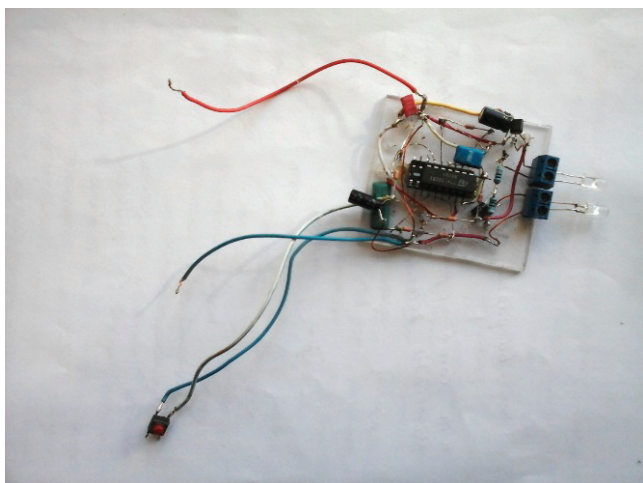
*Ключевые слова: установка, микросхема, напряжение, кнопка, реле, приёмник сигналов, элемент, сопротивление, транзистор*

Созданная нами установка схожа с модулятором и демодулятором ИК — телеуправ-

ления. Установку можно использовать на технологических линиях производства, что, в свою очередь, намного

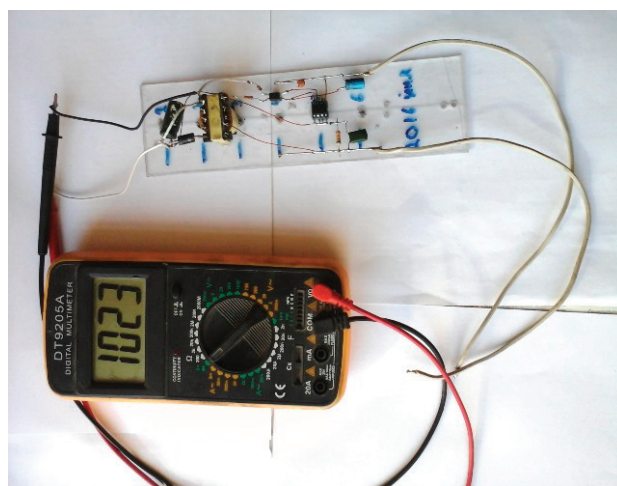
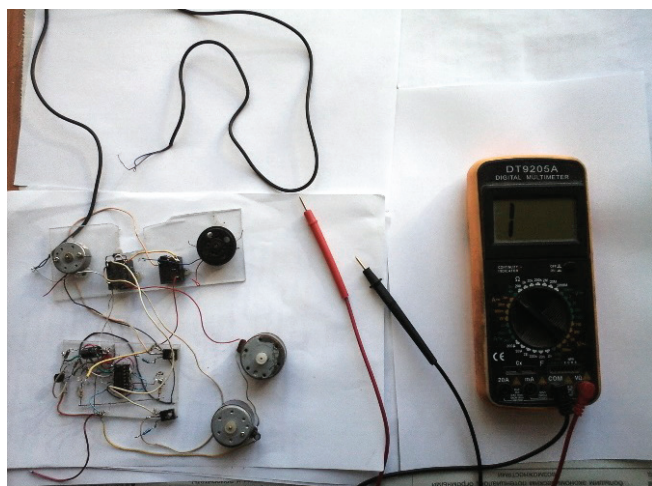
облегчит управление производством на основе автоматизации и сэкономит финансовые средства. Для этого мы использовали интегральную микросхему 74HC02,

которая работает на постоянном токе с потреблением 5 вольт напряжения. У данной микросхемы 14-я ножка является «+» источником, а 7-я ножка — «-» источником.



Для направления волн в этой установке используются два фотодиода D1 и D2, сопротивления постоянного тока R1—47 кОм, R2—2кОм, R3—2.7кОм, R4—1,5кОм, R5—33кОм и R6—30 Ом, конденсаторы постоянного тока C1—2000pF, C2—1000 pF, C3—100 pF, а также транзистор T1Q1015 «р-п-р», который может быть заменён

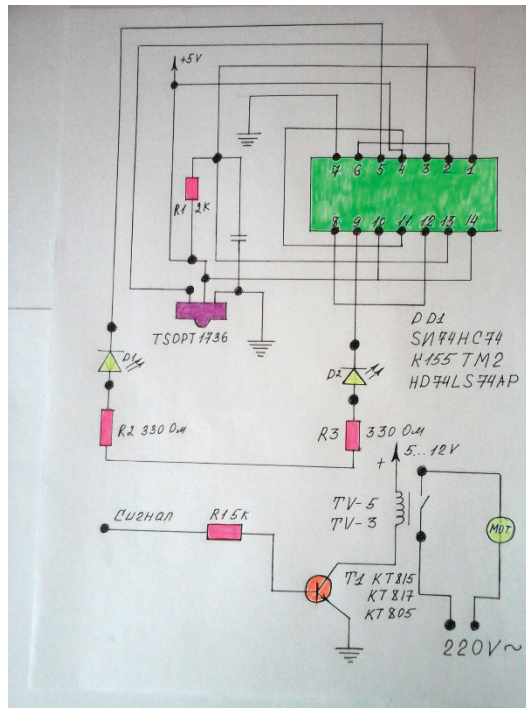
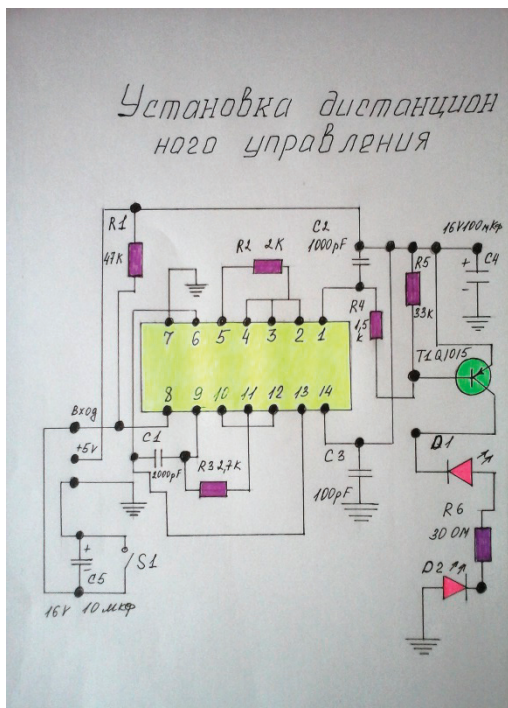
транзисторами КТ361, КТ814 и КТ837. К 8-й ножке микросхемы 74HC02 конденсатора С5. 16V 10 мкФ устанавливаем кнопку S1, которая используется для управления сигналами исходящих от фотодиодов. Здесь возникает вопрос приёмника сигналов от фотодиодов. Для этого мы создаём установку, которая будет принимать сигналы.



Воспользуемся интегральной микросхемой SN74HC74. Входящий сигнал воспринимается в третьей ножке микросхемы SN74HC74 и с 5-, 9-й ножки выходящий сигнал передаётся на реле. Чтобы заработал приёмник сигналов мы воспользовались одним конденсатором C1 100пкф постоянного тока, сопротивлением постоянного тока R1—2кОм, двумя сопротивлениями постоянного тока R2—330 Ом, R3—330 Ом. Для приёма сигналов (волн) используем приёмный элемент TSOP 1736. Можно использовать вместо SN74HC74 микросхему KM155TM2. Не присоединяя к микросхеме SN74HC74 моторы, проверяем работоспособность двумя светодиодами, как показано на рис. 2. Работа со-

бранной нами установки 74HC02 проверяется кнопкой S1, после нажатия кнопки прослеживается загорание светодиодов, после того, как микросхема SN74HC74 выполнит своё обязательное действие, можно воспользоваться двумя реле TV-3. Через два транзистора Q1815 «р-п-р» передаются сигналы на реле TV-3. Здесь также вместо транзисторов Q1815 можно использовать транзисторы КТ815А, КТ817Б и КТ805АМ.

При первом нажатии на кнопку S1 два мотора начинают одинаково вращаться. При втором нажатии два мотора останавливаются, при третьем нажатии включается один мотор, при четвёртом — включается второй мотор. Используя реле TV-3 можно управлять другими потреби-



телями. Эта установка способна распространять волны на дистанцию от 5 до 25 метров. Чувствительность этой установки TSOP 1736 очень высокая, ею можно управлять на дистанции от 5 до 25 метров, то есть включать или выключать

вышеуказанные автоматические моторы, лампочки, вентиляторы или другие потребители. Данная установка была испытана несколько раз и получены положительные результаты.

Литература:

1. Таробрин Б. В., Лунин Л. Ф. «Интегральные микросхемы». Справочник. — М., 1985.
2. Бастанов В. Г. «300 практических советов». Изд. «Московский рабочий», М., 1986.

## Стеклокерамические покрытия на основе карбосилицида титана для пленочных электронагревателей

Шульпеков Александр Михайлович, кандидат технических наук, старший научный сотрудник  
Томский научный центр Сибирского отделения Российской Академии наук

Работа посвящена изучению процессов, протекающих в тонких слоях порошковой системы  $PbO_2$ -В с добавлением порошка  $Ti_3SiC_2$  в качестве наполнителя в режиме «теплового взрыва». Изучено влияние скорости нагрева образца, количества  $Ti_3SiC_2$  в исходной смеси на температуру максимума и иницирования процесса, а также на электрическое сопротивление покрытия. Показана принципиальная возможность получения методом СВС электропроводящих покрытий, которые могут быть использованы в качестве резистивных слоев плоских электронагревательных устройств.

Ключевые слова: самораспространяющийся высокотемпературный синтез, тепловой взрыв, стекло, керамика, проводник, пленочный электронагреватель

### Введение

Тонкопленочные покрытия в настоящее время находят широкое применение в качестве нагревательных элементов. Такие нагреватели обычно получают нанесением

смеси электропроводящего порошка со стеклом. В процессе термообработки стекло расплавляется и связывает частицы порошка между собой, обеспечивая электрический контакт между ними [1]. Как правило для этого необходимы температуры 800–1000 °С, что усложняет техно-

логию, требует применения дорогостоящих энергоемких высокотемпературных печей. Используя преимущества самораспространяющегося высокотемпературного синтеза (СВС) можно получать большие температуры при низких энергозатратах [2].

Целью работы является изучение процессов, протекающих в тонких слоях порошковой системы  $PbO_2$ -В с добавлением порошка  $Ti_3SiC_2$  в качестве наполнителя в режиме «теплого взрыва». Образующееся в результате реакции бор-свинцовое стекло ( $PbO_2$ - $B_2O_3$ ) выполняет роль связующего электропроводящих композиционных покрытий. Высокая температура (около 1000 С), необходимая для образования и расплавления стекла реализуется за счет экзотермических реакций между компонентами порошковой смеси при небольшом начальном ее подогреве до 200–400°С в режиме так называемого «теплого взрыва» [3]. Карбосилицид титана обладает высокой электропроводностью, стойкостью к окислению на воздухе до температуры около 1000 С и является перспективным материалом для создания плоских нагревательных элементов с повышенной рабочей температурой [4].

### Методика эксперимента

В работе использовали оксид свинца (IV) «Ч» ТУ 6–09–5413–89, бор черный, порошок карбосилицида титана, синтезированный в реакторе постоянного давления в среде аргона [5]. Продукт синтеза измельчали в мельнице в среде изопропилового спирта в течение 5 мин. Размер частиц порошка не превышал 5 мкм. Смесь порошков бора,  $PbO_2$  и  $Ti_3SiC_2$  в виде суспензии в изопропиловом спирте наносили на медную фольгу толщиной 20 мкм и высушивали на воздухе при комнатной температуре. Состав смеси рассчитывали исходя из уравнения:  $3PbO_2 + 2B = 3PbO + B_2O_3$ . Полученный образец помещали в электрическую печь, подключенную к ЛАТРу с установленной внутри термопарой. Образец нижней стороной непосредственно касался термопары. Регулиро-

вание напряжения на печи позволяло изменять скорость нагрева в диапазоне 0,02–2 град/сек. Термопара подключалась через АЦП к персональному компьютеру, что позволяло производить запись термограмм.

### Обсуждение результатов

В работе изучено влияние скорости нагрева  $W$ , количества  $Ti_3SiC_2$  на температуру максимума  $T_{max}$  процесса и электрическое сопротивление покрытия. Установлено, что минимальная скорость нагрева, выше которой процесс переходил в режим теплого взрыва, находилась в пределах 0.06–0.1 град./сек. Скорость нагрева в наибольшей степени влияет на максимальную температуру реакции и в наименьшей — на температуру инициирования реакции  $T_{ing}$  (рис. 1).

Увеличение скорости нагрева до 0.2 град/сек приводит к повышению максимальной температуры реакции, а при большей скорости нагрева к ее стабилизации на определенной величине (рис. 1а). Увеличение  $T_{max}$  при повышении скорости нагрева связано с увеличением теплового потока от печи, а ее стабилизация на определенном уровне, как было показано в ранее, с испарением образующихся продуктов реакции — оксидов бора и свинца. Увеличение содержания наполнителя в реакционной смеси приводит к значительному уменьшению  $T_{max}$ .

Это свидетельствует о том, что порошок карбосилицида титана выполняет роль инертного разбавителя. Электрическое сопротивление покрытий зависит от скорости нагрева образца и содержания карбосилицида титана. При этом, с одной стороны, увеличение скорости нагрева приводит к увеличению  $T_{max}$ , а при температуре выше 600°С наблюдается значительное окисление карбосилицида титана, что приводит к резкому возрастанию сопротивления покрытия. С другой стороны, увеличение содержания наполнителя снижает  $T_{max}$ , но снижает сопротивление покрытия за счет уменьшения числа контактов между частицами карбосилицида титана. Эксперимент

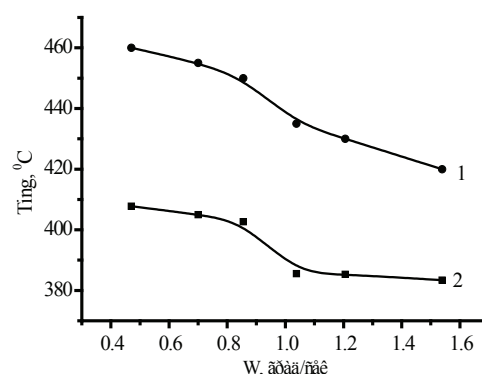
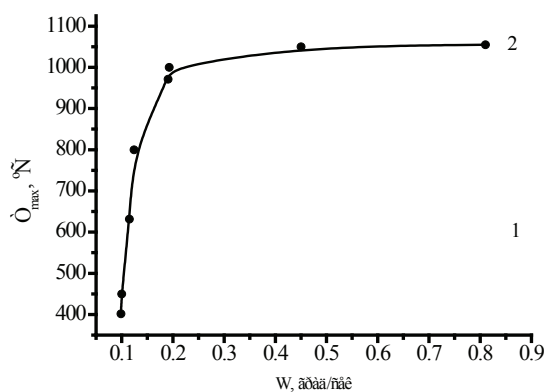


Рис1. Температура максимума (а) и инициирования (б) процесса. Содержание  $Ti_3SiC_2$  в смеси: 1–70 мас.%, 2–50 мас.%

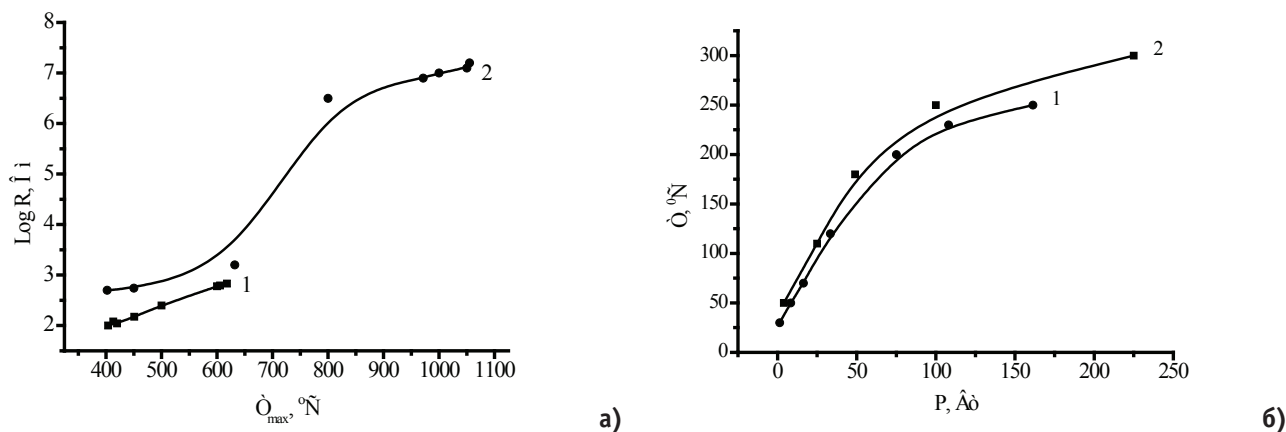


Рис. 2. Электрическое сопротивление покрытий (а), и зависимость температуры электронагревателя от подаваемой мощности (б). Содержание  $\text{Ti}_3\text{SiC}_2$  в смеси: 1–70 мас.%, 2–50 мас.%

показал, что при содержании порошка карбосилицида титана в смеси 50–70 мас.% и  $T_{\text{max}} = 400\text{--}600^\circ\text{C}$  удается получить покрытия с электрическим сопротивлением менее 1000 Ом с достаточной однородностью и адгезией к подложке (рис. 2а).

По описанной технологии были изготовлены 2 образца электронагревателя на пластине из керамики ВК-1. Исходную смесь через трафарет в виде плоской спирали наносили на керамическую пластину. Ширина дорожки составляла 5 мм, расстояние между дорожками 2 мм. На концы спирали наносили медные контакты методом электрохимического осаждения меди. Электролит состоял из сульфата меди  $\text{CuSO}_4 \cdot 5\text{H}_2\text{O}$ , растворенного в дистиллированной воде (250 г/л), подкисленного серной кислотой. Контактные проводники припаивали цинк-оловянным припоем с температурой плавления  $380^\circ\text{C}$ . Внешний вид нагревателя на керамической и металлической пластине представлен на рис. 3. Для изоляции на стальную

пластину наносили слой бесщелочного бор-свинцового стекла.

На нагреватели подавали напряжение через ЛАТР, фиксировали ток и напряжение. Температуру поверхности образца измеряли пирометром. Нагреватели показали хорошую работоспособность при температуре до  $300^\circ\text{C}$ . Зависимость температуры на поверхности нагревателя в зависимости от поданной на него мощности показана на рис. 2б.

### Выводы

1. Изучено влияние скорости нагрева, количества  $\text{Ti}_3\text{SiC}_2$  на температуру максимума процесса и электрическое сопротивление покрытия.

2. Показана принципиальная возможность получения методом СВС электропроводящих покрытий, которые могут быть использованы в качестве слоев плоских электронагревательных устройств.

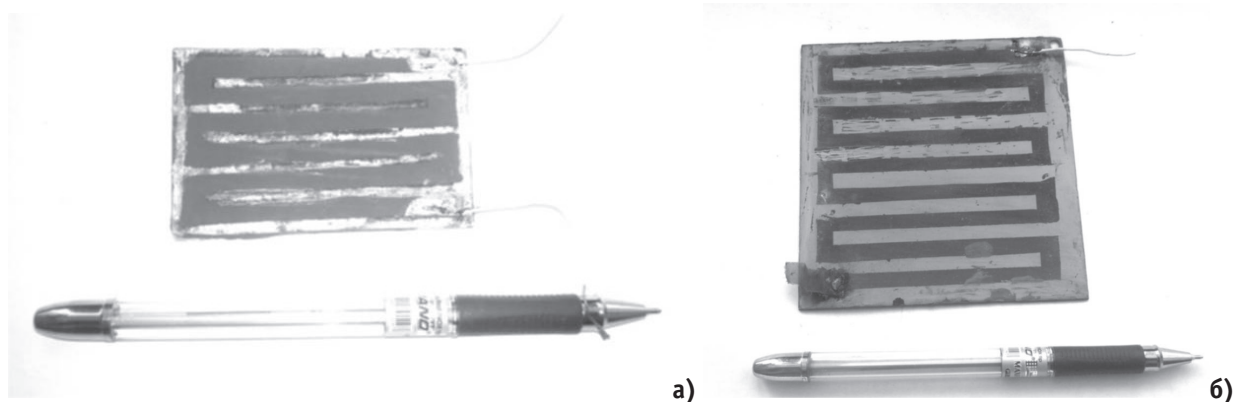


Рис. 3. Внешний вид электронагревателя на керамической, а) и металлической пластине

### Литература:

1. Нагревательный элемент: пат. 55241 РФ / А.П. Арзин, В.П. Воронин, В.В. Гузеев, А.И. Кирдяшкин, Ю.М. Максимов, Г.Е. Руденский, Е.Г. Хоробрая, А.М. Шульпеков. —

2. № 2006106931/22; заяв. 09.03.2006 опубл. 27.07.2006 бюл. № 21. — 2 с.
3. Концепция развития самораспространяющегося высокотемпературного синтеза как области научно-технического прогресса / А. Г. Мержанов. — Черноголовка: Территория, 2003. — 368 с.
4. Барзыкин. В. В. Тепловые режимы экзотермических реакций. — Черноголовка: ИСМАН, 2004. — 311 с.
5. Miladin Radovic, Michel W. Barsoum MAX phases: Bridging the gap between metals and ceramics // American Ceramic Society Bulletin. — 2013. — Vol. 92. — pp. 20–25.
6. Шульпеков А. М., Лепаква О. К., Дюкарев М. А. Получение материалов на основе карбида и карбосилицида титана с использованием титансодержащих сплавов для наполнения электропроводящих полимерных композитов // Перспективные материалы. — 2013. — № 9. — С. 75–80.

# МОЛОДОЙ УЧЁНЫЙ

Международный научный журнал  
Выходит еженедельно

№ 11 (145) / 2017

РЕДАКЦИОННАЯ КОЛЛЕГИЯ:

**Главный редактор:**

Ахметов И. Г.

**Члены редакционной коллегии:**

Ахметова М. Н.  
Иванова Ю. В.  
Каленский А. В.  
Куташов В. А.  
Лактионов К. С.  
Сараева Н. М.  
Абдрасилов Т. К.  
Авдеюк О. А.  
Айдаров О. Т.  
Алиева Т. И.  
Ахметова В. В.  
Брезгин В. С.  
Данилов О. Е.  
Дёмин А. В.  
Дядюн К. В.  
Желнова К. В.  
Жуйкова Т. П.  
Жураев Х. О.  
Игнатова М. А.  
Калдыбай К. К.  
Кенесов А. А.  
Коварда В. В.  
Комогорцев М. Г.  
Котляров А. В.  
Кузьмина В. М.  
Курпаяниди К. И.  
Кучерявенко С. А.  
Лескова Е. В.  
Макеева И. А.  
Матвиенко Е. В.  
Матроскина Т. В.  
Матусевич М. С.  
Мусаева У. А.  
Насимов М. О.  
Паридинова Б. Ж.  
Прончев Г. Б.  
Семахин А. М.  
Сенцов А. Э.  
Сенюшкин Н. С.  
Титова Е. И.  
Ткаченко И. Г.

Фозилов С. Ф.

Яхина А. С.

Ячинова С. Н.

**Международный редакционный совет:**

Айрян З. Г. (Армения)  
Арошидзе П. Л. (Грузия)  
Атаев З. В. (Россия)  
Ахмеденов К. М. (Казахстан)  
Бидова Б. Б. (Россия)  
Борисов В. В. (Украина)  
Велковска Г. Ц. (Болгария)  
Гайич Т. (Сербия)  
Данатаров А. (Туркменистан)  
Данилов А. М. (Россия)  
Демидов А. А. (Россия)  
Досманбетова З. Р. (Казахстан)  
Ешиев А. М. (Кыргызстан)  
Жолдошев С. Т. (Кыргызстан)  
Игисинов Н. С. (Казахстан)  
Кадыров К. Б. (Узбекистан)  
Кайгородов И. Б. (Бразилия)  
Каленский А. В. (Россия)  
Козырева О. А. (Россия)  
Колпак Е. П. (Россия)  
Курпаяниди К. И. (Узбекистан)  
Куташов В. А. (Россия)  
Лю Цзюань (Китай)  
Малес Л. В. (Украина)  
Нагервадзе М. А. (Грузия)  
Прокопьев Н. Я. (Россия)  
Прокофьева М. А. (Казахстан)  
Рахматуллин Р. Ю. (Россия)  
Ребезов М. Б. (Россия)  
Сорока Ю. Г. (Украина)  
Узаков Г. Н. (Узбекистан)  
Хоналиев Н. Х. (Таджикистан)  
Хоссейни А. (Иран)  
Шарипов А. К. (Казахстан)

**Руководитель редакционного отдела:** Кайнова Г. А.

**Ответственные редакторы:** Осянина Е. И., Вейса Л. Н.

**Художник:** Шишков Е. А.

**Верстка:** Бурьянов П. Я., Голубцов М. В., Майер О. В.

Статьи, поступающие в редакцию, рецензируются.

За достоверность сведений, изложенных в статьях, ответственность несут авторы.

Мнение редакции может не совпадать с мнением авторов материалов.

При перепечатке ссылка на журнал обязательна.

Материалы публикуются в авторской редакции.

**АДРЕС РЕДАКЦИИ:**

**почтовый:** 420126, г. Казань, ул. Амирхана, 10а, а/я 231;

**фактический:** 420029, г. Казань, ул. Академика Кирпичникова, д. 25.

E-mail: [info@moluch.ru](mailto:info@moluch.ru); <http://www.moluch.ru/>

**Учредитель и издатель:**

ООО «Издательство Молодой ученый»

ISSN 2072-0297

Подписано в печать 29.03.2017. Тираж 500 экз.

Отпечатано в типографии издательства «Молодой ученый», 420029, г. Казань, ул. Академика Кирпичникова, 25