

ISSN 2072-0297



# МОЛОДОЙ<sup>®</sup> УЧЁНЫЙ

международный научный журнал



**14**  
2017  
Часть I

16+

ISSN 2072-0297

# МОЛОДОЙ УЧЁНЫЙ

Международный научный журнал

Выходит еженедельно

№ 14 (148) / 2017

РЕДАКЦИОННАЯ КОЛЛЕГИЯ:

**Главный редактор:** Ахметов Ильдар Геннадьевич, кандидат технических наук

**Члены редакционной коллегии:**

Ахметова Мария Николаевна, доктор педагогических наук

Иванова Юлия Валентиновна, доктор философских наук

Каленский Александр Васильевич, доктор физико-математических наук

Куташов Вячеслав Анатольевич, доктор медицинских наук

Лактионов Константин Станиславович, доктор биологических наук

Сараева Надежда Михайловна, доктор психологических наук

Абдрашилов Турганбай Курманбаевич, доктор философии (PhD) по философским наукам

Авдеюк Оксана Алексеевна, кандидат технических наук

Айдаров Оразхан Турсункожаевич, кандидат географических наук

Алиева Тарана Ибрагим кызы, кандидат химических наук

Ахметова Валерия Валерьевна, кандидат медицинских наук

Брезгин Вячеслав Сергеевич, кандидат экономических наук

Данилов Олег Евгеньевич, кандидат педагогических наук

Дёмин Александр Викторович, кандидат биологических наук

Дядюн Кристина Владимировна, кандидат юридических наук

Желнова Кристина Владимировна, кандидат экономических наук

Жуйкова Тамара Павловна, кандидат педагогических наук

Жураев Хусниддин Олтинбоевич, кандидат педагогических наук

Игнатова Мария Александровна, кандидат искусствоведения

Калдыбай Кайнар Калдыбайулы, доктор философии (PhD) по философским наукам

Кенесов Асхат Алмасович, кандидат политических наук

Коварда Владимир Васильевич, кандидат физико-математических наук

Комогорцев Максим Геннадьевич, кандидат технических наук

Котляров Алексей Васильевич, кандидат геолого-минералогических наук

Кузьмина Виолетта Михайловна, кандидат исторических наук, кандидат психологических наук

Курпаяниди Константин Иванович, доктор философии (PhD) по экономическим наукам

Кучерявенко Светлана Алексеевна, кандидат экономических наук

Лескова Екатерина Викторовна, кандидат физико-математических наук

Макеева Ирина Александровна, кандидат педагогических наук

Матвиенко Евгений Владимирович, кандидат биологических наук

Матроскина Татьяна Викторовна, кандидат экономических наук

Матусевич Марина Степановна, кандидат педагогических наук

Мусаева Ума Алиевна, кандидат технических наук

Насимов Мурат Орленбаевич, кандидат политических наук

Паридинова Ботагоз Жаппаровна, магистр философии

Прончев Геннадий Борисович, кандидат физико-математических наук

Семахин Андрей Михайлович, кандидат технических наук

Сенцов Аркадий Эдуардович, кандидат политических наук

Сенюшкин Николай Сергеевич, кандидат технических наук

Титова Елена Ивановна, кандидат педагогических наук

Ткаченко Ирина Георгиевна, кандидат филологических наук

Фозилов Садриддин Файзуллаевич, кандидат химических наук

Яхина Асия Сергеевна, кандидат технических наук

Ячинова Светлана Николаевна, кандидат педагогических наук

Журнал зарегистрирован Федеральной службой по надзору в сфере связи, информационных технологий и массовых коммуникаций.

**Свидетельство о регистрации средства массовой информации ПИ № ФС77-38059 от 11 ноября 2009 г.**

Журнал входит в систему РИНЦ (Российский индекс научного цитирования) на платформе elibrary.ru.

Журнал включен в международный каталог периодических изданий «Ulrich's Periodicals Directory».

Статьи, поступающие в редакцию, рецензируются. За достоверность сведений, изложенных в статьях, ответственность несут авторы. Мнение редакции может не совпадать с мнением авторов материалов. При перепечатке ссылка на журнал обязательна.

**Международный редакционный совет:**

Айрян Заруи Геворковна, *кандидат филологических наук, доцент (Армения)*

Арошидзе Паата Леонидович, *доктор экономических наук, ассоциированный профессор (Грузия)*

Атаев Загир Вагитович, *кандидат географических наук, профессор (Россия)*

Ахмеденов Кажмурат Максutowич, *кандидат географических наук, ассоциированный профессор (Казахстан)*

Бидова Бэла Бертовна, *доктор юридических наук, доцент (Россия)*

Борисов Вячеслав Викторович, *доктор педагогических наук, профессор (Украина)*

Велковска Гена Цветкова, *доктор экономических наук, доцент (Болгария)*

Гайич Тамара, *доктор экономических наук (Сербия)*

Данатаров Агахан, *кандидат технических наук (Туркменистан)*

Данилов Александр Максимович, *доктор технических наук, профессор (Россия)*

Демидов Алексей Александрович, *доктор медицинских наук, профессор (Россия)*

Досманбетова Зейнегуль Рамазановна, *доктор философии (PhD) по филологическим наукам (Казахстан)*

Ешиев Абдыракман Молдоалиевич, *доктор медицинских наук, доцент, зав. отделением (Кыргызстан)*

Жолдошев Сапарбай Тезекбаевич, *доктор медицинских наук, профессор (Кыргызстан)*

Игисинов Нурбек Сагинбекович, *доктор медицинских наук, профессор (Казахстан)*

Кадыров Кутлуг-Бек Бекмуратович, *кандидат педагогических наук, заместитель директора (Узбекистан)*

Кайгородов Иван Борисович, *кандидат физико-математических наук (Бразилия)*

Каленский Александр Васильевич, *доктор физико-математических наук, профессор (Россия)*

Козырева Ольга Анатольевна, *кандидат педагогических наук, доцент (Россия)*

Колпак Евгений Петрович, *доктор физико-математических наук, профессор (Россия)*

Курпаяниди Константин Иванович, *доктор философии (PhD) по экономическим наукам (Узбекистан)*

Куташов Вячеслав Анатольевич, *доктор медицинских наук, профессор (Россия)*

Лю Цзюань, *доктор филологических наук, профессор (Китай)*

Малес Людмила Владимировна, *доктор социологических наук, доцент (Украина)*

Нагервадзе Марина Алиевна, *доктор биологических наук, профессор (Грузия)*

Нурмамедли Фазиль Алигусейн оглы, *кандидат геолого-минералогических наук (Азербайджан)*

Прокопьев Николай Яковлевич, *доктор медицинских наук, профессор (Россия)*

Прокофьева Марина Анатольевна, *кандидат педагогических наук, доцент (Казахстан)*

Рахматуллин Рафаэль Юсупович, *доктор философских наук, профессор (Россия)*

Ребезов Максим Борисович, *доктор сельскохозяйственных наук, профессор (Россия)*

Сорока Юлия Георгиевна, *доктор социологических наук, доцент (Украина)*

Узаков Гулом Норбоевич, *доктор технических наук, доцент (Узбекистан)*

Хоналиев Назарали Хоналиевич, *доктор экономических наук, старший научный сотрудник (Таджикистан)*

Хоссейни Амир, *доктор филологических наук (Иран)*

Шарипов Аскар Калиевич, *доктор экономических наук, доцент (Казахстан)*

**Руководитель редакционного отдела:** Кайнова Галина Анатольевна

**Ответственные редакторы:** Осянина Екатерина Игоревна, Вейса Людмила Николаевна

**Художник:** Шишков Евгений Анатольевич

**Верстка:** Бурьянов Павел Яковлевич, Голубцов Максим Владимирович, Майер Ольга Вячеславовна

Почтовый адрес редакции: 420126, г. Казань, ул. Амирхана, 10а, а/я 231.

Фактический адрес редакции: 420029, г. Казань, ул. Академика Кирпичникова, д. 25.

E-mail: info@moluch.ru; http://www.moluch.ru/.

Учредитель и издатель: ООО «Издательство Молодой ученый».

Тираж 500 экз. Дата выхода в свет: 26.04.2017. Цена свободная.

Материалы публикуются в авторской редакции. Все права защищены.

Отпечатано в типографии издательства «Молодой ученый», 420029, г. Казань, ул. Академика Кирпичникова, д. 25.

---

---

**Н**а обложке изображена известная писательница-романист, философ, лауреат Букеровской премии *Джин Айрис Мёрдок* (1919–1999).

Родилась Джин Айрис в Дублине в семье фермера. В 1920 году семья переехала в Лондон, где юная Айрис окончила Фребелевскую показательную школу. Затем Мёрдок продолжила образование в бристольской «Бадминтон скул», а после ее окончания поступила в оксфордский колледж Соммервилль. В Оксфорде Айрис изучала древнюю историю, языки и литературу и философию.

Первый литературный труд Мёрдок — философский роман о Жан-Поле Сартре «Сартр: Романтический рационалист» — был опубликован в 1953 году. Сразу вслед за ним в 1954 году вышел в свет роман «Под сетью», который стал самым известным и знаменательным среди всех трудов Джин Айрис Мёрдок. Роман вошел в «Сотню непревзойденных романов» по версии журнала Time.

В 1987 году писательница была награждена орденом Британской империи и получила право на титул «Дама-Командор».

Основной мотив романов Мёрдок — это иллюзорность власти людей над своими жизнями и судьбами. Герои ее произведений стремятся доказать окружающим и себе самим реальность своего бытия, своих чувств и право на свое собственное мировосприятие.

В 1995 году, страдая от прогрессирующей болезни Альцгеймера, Джин Айрис Мёрдок написала свой последний роман «Дилемма Джексона».

В феврале 1999 года писательница скончалась в Оксфорде в доме престарелых.

Джин Айрис Мёрдок по праву признана классиком современной литературы и одной из лучших писательниц-романистов прошлого века.

*Людмила Вейса, ответственный редактор*

---

---



## СОДЕРЖАНИЕ

### МАТЕМАТИКА

- Джураева Б., Абдуллаев А. Н., Инатов А. И., Останов К.**  
Об использовании метода инварианта, основанного на идеи четности и нечетности, при решении математических задач.....1
- Уркен Г. А., Акишев Г. А.**  
Соотношение между усредненными модулями гладкости функции в разных метриках..... 3

### ФИЗИКА

- Емельянов А. А., Бесклеткин В. В., Иванин А. Ю., Соснин А. С., Воротилкин Е. А., Пестеров Д. И., Юнусов Т. Ш.**  
Математическая модель асинхронного двигателя с переменными  $\psi_m - i_r$  на выходе интегрирующих звеньев в Simulink-Script..... 6
- Емельянов А. А., Бесклеткин В. В., Соснин А. С., Воротилкин Е. А., Попов С. Ю., Камолов И. И., Волков Е. Н.**  
Математическая модель асинхронного двигателя с переменными  $\psi_m - i_r$  на выходе апериодических звеньев в Simulink-Script.....12
- Колесникова Е. В.**  
Викторина «Физика в природе».....22

### ИНФОРМАТИКА

- Башкирова Л. А.**  
Компьютерная безопасность в современном мире.....26
- Еськов А. Н., Амиров А. Ж.**  
Рабочие процессы или свободное движение документов в системе электронного документооборота? .....28

### Кожевникова И. С.

Анализ методов обнаружения аномалий для обнаружения сканирования портов ..... 31

### Ложкин О.

Методы выполнения запросов к хранилищу данных в Hadoop и Spark.....34

### Шкурин Е. В.

Топологическая оптимизация с использованием ТОРУ ..... 41

### ТЕХНИЧЕСКИЕ НАУКИ

- Башкирова Л. А., Елисеев А. А., Зыбкина О. В.**  
Анализ эффективности применения аппаратных устройств с репрограммируемой структурой ....44
- Бойцов В. Д.**  
Подача бетонной смеси на высоту при отрицательных температурах .....48
- Гайлитис Д. И., Полозуко С. О., Воронин Е. И.**  
Изучение вопроса повышения устойчивости откосов дорожных насыпей с использованием геосинтетических материалов.....53
- Гаппаров Х. Г., Нурбоев Р. Х., Аброров А. С., Гаппарова М. Х., Курязов У. С.**  
Исследование процесса проведения игольной нитки через сшиваемые материалы после прошивки отверстий лазерным лучом .....56
- Гаппаров Х. Г., Нурбоев Р. Х., Аброров А. С., Гаппарова М. Х., Муродов Ф. О.**  
Разработка конструкции механизма иглы с лазерной головкой для первичного прокалывания тканей с металлическими покрытиями..... 57
- Гиясова Д. Р., Ражабова Н. Б., Насриев А. Н.**  
Изучение показателей качества ниточных швов и факторов, влияющих на них ..... 60

<b>Демидова О. В.</b> Вопросы защиты электронной информации ..... 61	<b>Колотов И. А., Цысь Д. А.</b> Интеллектуализация как основа повышения роли тепловых станций в регулировании частоты.....88
<b>Земскова Е. В., Тезяев С. А.</b> Расчет мощности на приемнике при дистантных измерениях в спектрофотометрии .....63	<b>Лягоскин М. А., Алиев Н. В., Дручинин Д. Ю.</b> Особенности выполнения основной обработки почвы на вырубках.....92
<b>Земскова Е. В., Тезяев С. А.</b> Исследования возможностей дистантных измерений в спектрофотометрии ..... 67	<b>Мажидова Ф. М., Пулатова С. У.</b> Уменьшение погрешности измерений машины марки РС-2, предназначенной для измерения длины и ширины ткани .....96
<b>Какунина А. Г., Новикова Н. И.</b> Совершенствование технологии работы железнодорожной станции Хабаровск I во взаимодействии с АО «ННК-Транс».....73	<b>Рыжков Н. Р., Максимов С. А., Бойко Г. В.</b> Исследование моторных масел и их влияние на работу автомобильного транспорта .....98
<b>Кириченко А. С., Серегин А. Н., Кириченко С. А., Бабаян П. Д.</b> Развитие зон пониженных экологических выбросов и мер по их реализации ..... 77	<b>Маркарян Т. А.</b> Оптимизация строительства внутрихозяйственных автомобильных дорог сельскохозяйственного назначения ..... 101
<b>Кожамуратова К. Ш., Марасулов А. М.</b> Распространение волн в двухслойной вязкоупругой среде ..... 80	<b>Насиров Т. Х., Напреева Ю. В.</b> Особенности проектирования электрической части гидроэлектростанций в Республике Узбекистан ..... 104
<b>Колесников Б. Р.</b> Функциональные связи между параметрами конструкции, эксплуатационными показателями и условиями эксплуатации фасонных фрез .....84	

## МАТЕМАТИКА

### Об использовании метода инварианта, основанного на идеи четности и нечетности, при решении математических задач

Джураева Б.

Джизакский государственный педагогический институт имени А. Кадыри (Узбекистан)

Абдуллаев Абубакир Нарзуллаевич, кандидат технических наук, доцент;

Инатов Аброр Исмамович, ассистент;

Останов Курбан, кандидат педагогических наук, доцент;

Самаркандский государственный университет имени Алишера Навои (Узбекистан)

*В этой статье рассматривается один из методов решения математических задач — метод инварианта, основанный на идеи четности и нечетности, а также специфика их при решении занимательных задач школьного курса математики.*

**Ключевые слова:** инвариант, задача, идея, четность, число, правила, закономерность

При решении некоторых математических задач применяется совокупность преобразований искомого объекта и требуется, используя данные преобразования, получить из одного состояния объекта другое. С помощью перебора вариантов в многих случаях можно убедиться в правомерности ответа «нельзя», но доказательство правильности полученного результата будет сложным. Таким математическим методом решения таких задач считается метод инварианта. Прежде всего определим, что такое инвариант?

**Определение 1.** Инвариантом называется нечто, не меняющееся в преобразованиях.

К примеру, инвариантом могут быть число, набор чисел, четность какого-либо числа и другое.

**Свойство 1.** Если значение инварианта в двух состояниях объекта различно, то одно из них нельзя получить из другого.

Во многих математических задачах инвариантом считаются четность (нечетность) чисел и остаток от деления.

Здесь прежде всего основывается на определения четного и нечетного числа, абстрактного понятия четности, чисел имеющие «разную четность», а также на свойство о том, что при прибавлении единицы четность чисел изменяется. Использование принципа четности и нечетности требует применение следующих утверждений:

**Утверждение 1.** Четность суммы нескольких целых чисел совпадает с четностью количества нечетных слагаемых.

**Утверждение 2.** Знак произведения нескольких (отличных от 0) чисел определяется четностью количества отрицательных сомножителей.

**Задача 1.** На листе бумаги написано число 11. Шестнадцать учеников передают листок друг другу, и каждый прибавляет к числу или отнимает от него единицу — как хочет. Может ли в результате получиться число 0?

Решение. Предлагается выполнить данную операцию учащимся (результат каждого хода записывается на доске), отмечается закономерность: после каждого хода характер четности меняется: после первого ученика число становится четным, после второго нечетным; после третьего — четным; после четвертого — нечетным. Тогда после шестнадцатого число будет нечетным. Поэтому нуль в конце получиться не может.

**Задача 2.** На вешалке висят 20 платков. 17 девочек по очереди подходят к вешалке и либо снимают, либо вешают платок. Может ли после ухода девочек остаться ровно 10 платков?

Решение. После подхода первой девочки количество оставшихся платков либо 19, либо 21 (нечетное количество); после подхода второй девочки — либо 18, либо 20, либо 22 (четное количество); после подхода третьей девочки — либо 17, либо 21, либо 23, либо 19 (нечетное количество). После подхода 17 девочки остается нечетное количество платков. Получается противоречие. Значит, 10 платков остаться не может.

**Задача 3.** В таблице, где имеются 15 чисел (-1), можно производить следующую операцию: одновременно изменить знак двух (не более, не меньше) чисел в таблице. Можно ли, применяя эту операцию конечное число раз, получить таблицу, состоящую из (+ 1)?

Решение. Ответ: нельзя. Так как число чисел в таблице нечетно, а после каждой операции число чисел (+ 1) в таблице четно. На языке инвариантов это означает: инвариантом таблицы относительно введенной операции является произведение всех чисел в таблице. В начальный момент это произведение равно (- 1), а нам нужно получить таблицу, инвариант которой равен (+ 1).

**Задача 4.** Имеется набор чисел  $a, b, c$ . Данный набор чисел меняется на тройку чисел:  $a + b - c, b + c - a, a + c - b$ . Дан набор чисел 2016, 2018, 2019. Можно ли из него получить набор из чисел 2017, 2018, 2019?

Решение. Ответ: нельзя. Так как  $a + b + c$  и  $a + b - c + b + c - a + a + c - b$  равны, а сумма 2016+ 2018+ 2019 и сумма 2017+ 2018+ 2019 различны.

**Задача 5.** Из цифр 2, 3, 4,... 9 составили два натуральных числа. Каждая цифра использовалась один раз. Могло ли одно из этих чисел оказаться вдвое больше другого?

Решение. Ответ: нет. Пусть  $a$  и  $b = 2a$  — полученные числа,  $S(a)$  и  $S(b)$  — суммы их цифр. По признаку делимости числа  $N$  и  $S(N)$  имеют одинаковые остатки при делении на 3. Поскольку число  $a + b = 3a$  делится на 3, то сумма  $S = S(a) + S(b)$  должна делиться на 3, что неверно, так как  $S = 2 + 3 + 4 + \dots + 9 = 44$ .

**Задача 6.** Числа 0,1,2,3, ..., 9 записаны по кругу. За один ход разрешается прибавить к двум соседним числам одно и то же целое число. Можно ли за несколько ходов получить десять нулей?

Решение. Нельзя. При прибавлении одинаковых целых чисел к любым двум из имеющихся не меняется четность общей суммы всех чисел. Первоначально эта сумма равно  $1 + 2 + 3 + \dots + 9 = 45$ , следовательно, после каждого хода общая сумма полученных чисел должна быть нечетна, а нуль — четное число.

**Задача 7.** В десяти сосудах содержится 1, 2, 3,..., 10 литров воды. Разрешается перелить из сосуда А в сосуд В столько воды, сколько имеется в В. Можно ли добиться, чтобы после нескольких переливаний в 5 сосудах оказалось 3 литра, а в остальных 6, 7, 8, 9, 10?

Решение. Нельзя. Предложенная операция обладает полуинвариантом: при любом переливании число нечетных сосудов (содержащих нечетное число литров воды) не увеличивается. Количество таких сосудов уменьшается при переливании из нечетного сосуда в нечетный, а в остальных случаях не изменяется. Следовательно, переход 1, 2, ..., 10 —> 3, 3, 3, 3, 6,..., 10 невозможен, поскольку увеличивает число нечетных сосудов.

Решения задач головоломок с использованием четности и нечетности чисел отличаются логической безупречностью и абсолютной обоснованностью выводов, которые требуют знание на простейших свойств арифметических операций сложения и вычитания

Здесь действует следующие основные правила четности:

1. Сумма четных слагаемых — четна.
2. Если число нечетных слагаемых четно, то и сумма четна.
3. Если сумма двух чисел — четное число, то и их разность тоже четное число.
4. Если сумма двух чисел — нечетное число, то и их разность тоже нечетное число.
5. Если число нечетных слагаемых нечетно, то и сумма нечетна.
6. Если один из множителей — четное число, то и произведение четно.
7. Если все множители нечетны, то и произведение нечетно.

**Задача 8.** Четно или нечетно число  $1+2+3+4+\dots+2000$ ?  
 Ответ: четно.

**Задача 9.** Верно ли равенство  $1x^2+2x^3+3x^4+\dots+99x^{100} = 20002007$ ?  
 Ответ: нет, сумма четных слагаемых всегда четна.

**Задача 10.** Определить на четность числа  $3(x+1); x+x; x+x+2005$ , если  $x$  нечетное.  
 Ответ: первое — четное, второе — четное, третье — нечетное.

**Задача 11.** Можно ли квадрат размером  $25 \times 25$  разрезать на прямоугольники  $1 \times x^2$ ?  
 Ответ: нет, число  $625$  не делится на  $2^2$ .

**Задача 12.** Можно ли соединить 13 городов дорогами, так чтобы из каждого города выходило ровно 5 дорог?  
 Ответ: нет, каждую дорогу считаем дважды, поэтому общее количество дорог должно быть четным. В нашем случае их  $13 \times 5 = 65$ .

**Задача 13.** Кузнечик прыгает по прямой: первый раз на 1 см, второй раз на 2 см и т. д. Может ли он через 25 прыжков вернуться на прежнее место?  
 Ответ: нет, чтобы вернуться на старое место общее количество сантиметров должно быть четно, а сумма  $1+2+3+\dots+25$  нечетна.

**Задача 14.** Можно ли организовать шахматный турнир между 15 шахматистами так, чтобы каждый сыграл по 15 партий?  
 Ответ: нет,  $15 \times 15$  нечетно.

**Задача 15.** Может ли произведение суммы трех последовательных натуральных чисел на сумму трех следующих за ними натуральных чисел быть равным 33333?  
 Ответ: нет, произведение должно быть четно, т. к. один из множителей четное число.

**В заключении можно сказать, что применение идеи четности и нечетности позволяет учащимся опровержения тех фактов о которых спрашивается, и понять сходную логику с методом доказательства от противного. При самом распространенном ответе «не может» требуется объяснить почему именно этого не может быть. Если он говорит: «Может», то достаточно привести пример такого расклада, распределения или комбинации. Помимо прямых задач на четность и нечетность может включать в себя разбор близких по замыслу задач (на две противоположности), решаемых при помощи анализа отнесения объекта (или варианта) в ту или иную группу.**



Литература:

1. Альхова, З.Н., Макеева А. В. Внеклассная работа по математике. — Саратов: «Лицей», 2001.
2. Виленкин, Н. Я. Популярная комбинаторика. — М.: Просвещение, 2003.
3. Козлова, Е. Г. Сказки и подсказки (задачи для математического кружка). Издание 2-е, испр. и доп. — М.: МЦНМО, 2004.
4. Медников, Л. Е. Четность. — М.: МЦНМО, 2009.
5. Бабич, О. А. Сценарий внеурочного занятия по математике (в рамках предметной лаборатории). 7 класс. «Инвариант», г. Холмск, 2015.
6. [www.strategy48.ru/sites/default/files/iomina1.pdf](http://www.strategy48.ru/sites/default/files/iomina1.pdf)

## Соотношение между усредненными модулями гладкости функции в разных метриках

Уркен Гулжан Атькенкызы, преподаватель математики  
Карагандинский государственный индустриальный университет (Казахстан)

Акишев Габдолла Акишевич, доктор физико-математических наук, профессор  
Карагандинский государственный университет имени Е. А. Букетова (Казахстан)

Пусть  $T = [-\pi; \pi]$ , измеримая  $2\pi$ -периодическая функция  $w: T \rightarrow [0; +\infty)$ . Множество всех измеримых,  $2\pi$ -периодических функций  $f$  для которых

$$\int_T |f(x)|^p w(x) dx < +\infty, \quad 1 \leq p < +\infty,$$

называют весовым пространством Лебега и обозначается  $L_{p,w}(T)$ . В этом пространстве норма вычисляется

$$\|f\|_{p,w} = \left( \int_T |f(x)|^p w(x) dx \right)^{\frac{1}{p}}.$$

Пусть  $1 < p < +\infty$ . Весовая функция  $w \in A_p(T)$ , если существует число  $C$  такая, что для любого интервала  $I \subset [-\pi; \pi] = T$  выполняется неравенство

$$\left( \frac{1}{|I|} \int_I w(x) dx \right) \left( \frac{1}{|I|} \int_I \left( \frac{1}{w(x)} \right)^{p-1} dx \right)^{p-1} \leq C,$$

где  $|I|$  — длина интервала  $I$ .

Если  $g \in L_{p,w}(T)$ , то положим

$$\sigma_h(g)(x) = \frac{1}{2h} \int_{-h}^h g(x+t) dt, \quad 0 < h < \pi, x \in T,$$

$$T_h g = T_h^1 g = g - \sigma_h(g), \quad T_h^k g = T_h(T_h^{k-1} g), \quad k = 1, 2, \dots$$

Для функции  $g \in L_{p,w}(T)$  усредненный модуль гладкости порядка  $k$  определяется по формуле [2, с.683].

$$\Omega_k(g; \delta)_{p,w} = \sup_{0 < h \leq \delta} \|T_h^k g\|_{p,w}, \quad \delta > 0.$$

Известно, что  $\Omega_k(g; \delta)_{p,w}$  - неотрицательная, неубывающая, непрерывная функция и

$$\lim_{\delta \rightarrow +0} \Omega_k(g; \delta)_{p,w} = 0,$$

Пусть  $\Gamma_n$  - множество тригонометрических полиномов порядка не выше  $n$ . Наилучшее приближение функции  $g \in L_{p,w}(\mathbb{T})$  множеством  $\Gamma_n$  определяется по формуле

$$E_n(g)_{p,w} = \inf_{T_n \in \Gamma_n} \|g - T_n\|_{p,w}, \quad n = 0, 1, 2, \dots$$

Известно следующее утверждение.

**Теорема 1 ([2]).** Пусть  $1 < p < +\infty$ ,  $\beta = \{2, p\}$  и  $w \in A_p(\mathbb{T})$ ,  $k \in \mathbb{N}$ . Тогда для функции  $g \in L_{p,w}(\mathbb{T})$  справедлива оценка

$$\Omega_k\left(g, \frac{1}{n}\right)_{p,w} \leq \frac{C}{n^{2k}} \left\{ \sum_{v=1}^n v^{2\beta k-1} E_v^\beta(g)_{p,w} \right\}^{\frac{1}{\beta}}.$$

Далее, рассмотрим пространство  $L_{p,w}(\mathbb{T})$  в случае  $w(x) = |\sin x|^\alpha$ ,  $-\frac{1}{p} < \alpha < 1 - \frac{1}{p}$ ,  $1 < p < +\infty$  и  $L_{p,w}(\mathbb{T})$  обозначим как  $L_{p,\alpha}(\mathbb{T})$ .

**Теорема 2 ([3, с.46]).** Пусть  $1 \leq p < q < +\infty$ ;  $\alpha > -\frac{1}{q}$ . Если  $f \in L_{p,\alpha}(\mathbb{T})$ ,

$$\sum_{n=1}^{\infty} n^{\frac{q-2}{p}} E_n^q(f)_{p,\alpha} < +\infty, \tag{1}$$

то  $f \in L_{q,\alpha}(\mathbb{T})$  имеет место неравенство

$$\|f\|_{q,\alpha} \leq C(p, q, \alpha) \left\{ \|f\|_{p,\alpha} + \left[ \sum_{k=1}^{\infty} k^{\frac{q-2}{p}} E_k^q(f)_{p,\alpha} \right]^{\frac{1}{q}} \right\}. \tag{2}$$

**Замечание.** В случае  $\alpha = 0$  теорема 2 доказана П. Л. Ульяновым [4, с.104].

**Теорема 3.** Пусть  $1 < p < q \leq 2$ ,  $-\frac{1}{q} < \alpha < 1 - \frac{1}{p}$ . Если  $f \in L_{p,\alpha}(\mathbb{T})$  и выполнено условие (1) то  $f \in L_{q,\alpha}(\mathbb{T})$  и

$$\Omega_k\left(f, \frac{1}{n}\right)_{q,\alpha} \leq C \cdot \left\{ \frac{1}{n^{2k}} \left[ \sum_{v=1}^n v^{2kq+\frac{q-2}{p}} \cdot \Omega_k^q\left(f, \frac{1}{v}\right)_{p,\alpha} \right]^{\frac{1}{q}} + \left[ \sum_{v=n}^{\infty} v^{\frac{q-2}{p}} \cdot \Omega_k^q\left(f, \frac{1}{v}\right)_{p,\alpha} \right]^{\frac{1}{q}} \right\}. \tag{3}$$

**Доказательство.** Пусть  $f \in L_{p,\alpha}(\mathbb{T})$  и выполнено условие (1). Тогда по теореме 1 функция  $f \in L_{q,\alpha}(\mathbb{T})$ . Докажем оценку (3). По теореме 1 и неравенству (2) имеем

$$\begin{aligned} \Omega_k\left(f, \frac{1}{n}\right)_{q,\alpha} &\leq C \cdot \frac{1}{n^{2k}} \left\{ \sum_{v=1}^n v^{2\beta k-1} \cdot E_v^\beta(f)_{q,\alpha} \right\}^{\frac{1}{\beta}} \leq \\ &\leq \frac{C}{n^{2k}} \left\{ \sum_{v=1}^n v^{2\beta k-1} \left[ (v+1)^{\frac{1}{p}-\frac{1}{q}} E_v(f)_{p,\alpha} + \left( \sum_{l=v+1}^{\infty} l^{\frac{q-2}{p}} E_l^q(f)_{p,\alpha} \right)^{\frac{1}{q}} \right]^{\beta} \right\}^{\frac{1}{\beta}}, \end{aligned} \tag{4}$$

где  $\beta = \min\{q, 2\}$ .

Применяя неравенство  $(a+b)^\theta \leq 2^{\theta-1}(a^\theta + b^\theta)$ ,  $a, b \geq 0$ ,  $1 \leq \theta < +\infty$  имеем

$$\sum_{v=1}^n v^{2\beta k-1} \left[ (v+1)^{\frac{1}{p}-\frac{1}{q}} E_v(f)_{p,\alpha} + \left( \sum_{l=v+1}^{\infty} l^{\frac{q-2}{p}} E_l^q(f)_{p,\alpha} \right)^{\frac{1}{q}} \right]^{\beta} \leq$$

$$\leq 2^{\beta-1} \left[ \sum_{v=1}^n v^{2\beta k-1} \left( (v+1)^{\frac{1}{p}-\frac{1}{q}} E_v(f)_{p,\alpha} \right)^{\beta} + \sum_{v=1}^n v^{2\beta k-1} \left( \sum_{l=v+1}^{\infty} l^{\frac{q-2}{p}} E_l^q(f)_{p,\alpha} \right)^{\frac{\beta}{q}} \right]. \tag{5}$$

В силу оценки

$$E_l(f)_{p,\alpha} \leq C \cdot \Omega_k \left( f, \frac{1}{l} \right)_{p,\alpha}$$

из неравенств (4) и (5) получим

$$\Omega_k \left( f, \frac{1}{n} \right)_{q,\alpha} \leq \frac{C}{n^{2k}} \left\{ \sum_{v=1}^n v^{\beta \left( 2k + \frac{1}{p} - \frac{1}{q} \right) - 1} \cdot \Omega_k^{\beta} \left( f, \frac{1}{v} \right)_{p,\alpha} + \sum_{v=1}^n v^{2\beta k-1} \left( \sum_{l=v+1}^{\infty} l^{\frac{q-2}{p}} \Omega_l^q \left( f, \frac{1}{v} \right)_{p,\alpha} \right)^{\frac{\beta}{q}} \right\}^{\frac{1}{\beta}}. \tag{6}$$

Если  $\beta = q$ , то меняя порядок суммирования имеем

$$\sum_{v=1}^n v^{2\beta k-1} \left( \sum_{l=v+1}^{\infty} l^{\frac{q-2}{p}} \Omega_k^q \left( f, \frac{1}{l} \right)_{p,\alpha} \right)^{\frac{\beta}{q}} = \sum_{v=1}^n v^{2\beta k-1} \sum_{l=v+1}^{\infty} l^{\frac{q-2}{p}} \Omega_k^q \left( f, \frac{1}{l} \right)_{p,\alpha} = \sum_{l=1}^n l^{\frac{q-2}{p}} \Omega_k^q \left( f, \frac{1}{l} \right)_{p,\alpha} \sum_{v=1}^l v^{2\beta k-1} +$$

$$+ \sum_{l=n+1}^{\infty} l^{\frac{q-2}{p}} \Omega_k^q \left( f, \frac{1}{l} \right)_{p,\alpha} \cdot \sum_{v=1}^n v^{2\beta k-1} \leq C \cdot \left\{ \sum_{l=1}^n l^{2\beta k + \frac{q-2}{p}} \Omega_k^q \left( f, \frac{1}{l} \right)_{p,\alpha} + n^{2\beta k} \sum_{l=n+1}^{\infty} l^{\frac{q-2}{p}} \Omega_k^q \left( f, \frac{1}{l} \right)_{p,\alpha} \right\}.$$

Поэтому из неравенства (6) получим

$$\Omega_k \left( f, \frac{1}{n} \right)_{q,\alpha} \leq \frac{C}{n^{2k}} \left\{ \sum_{l=1}^n l^{2\beta k + \frac{q-2}{p}} \Omega_k^{\beta} \left( f, \frac{1}{l} \right)_{p,\alpha} + n^{2\beta k} \sum_{l=n+1}^{\infty} l^{\frac{q-2}{p}} \Omega_k^q \left( f, \frac{1}{l} \right)_{p,\alpha} \right\}^{\frac{1}{\beta}} \leq$$

$$\leq C \cdot \left\{ \frac{1}{n^{2k}} \left[ \sum_{l=1}^n l^{2qk + \frac{q-2}{p}} \Omega_k^q \left( f, \frac{1}{l} \right)_{p,\alpha} \right]^{\frac{1}{q}} + \left[ \sum_{l=n+1}^{\infty} l^{\frac{q-2}{p}} \Omega_k^q \left( f, \frac{1}{l} \right)_{p,\alpha} \right]^{\frac{1}{q}} \right\}$$

в случае  $q \leq 2$ , т.е  $\beta = q$ .

Литература:

1. Muckenhoupt, B. Weighted Norm Inequalities for the Hardy Maximal Function, Trans. Amer. Math. Soc. — 1972, № 165. — P. 207–226.
2. Guven, A., Israfilov D.M. Improved Inverse Theorems in Weighted Lebesgue and Smirnov Spaces. Bull. Belg. Math. Soc. Simon Stevin. — 2007, № 14. — P. 681–692.
3. Смаилов, Е. С., Каримов С.К. Весовые аналоги одной теоремы вложения П.Л. Ульянова // Сб. Математические исследования. — Караганда, 1976.-Вып. 3. — С. 46–50.
4. Ульянов, П.Л. Теоремы вложения и соотношения между наилучшими приближениями (модулями непрерывности) в разных метриках //Мат. сб., 1970. — Т. 81. — № 1. — С. 104–131.

## ФИЗИКА

### Математическая модель асинхронного двигателя с переменными $\psi_m - i_r$ на выходе интегрирующих звеньев в Simulink-Script

Емельянов Александр Александрович, доцент;

Бескеткин Виктор Викторович, ассистент;

Иванин Александр Юрьевич, студент;

Соснин Александр Сергеевич, студент;

Воротилкин Евгений Алексеевич, студент;

Пестеров Дмитрий Ильич, студент;

Юнусов Тимур Шамильевич, студент.

Российский государственный профессионально-педагогический университет (г. Екатеринбург)

Данная работа является продолжением статьи [1], в которой проекции векторов  $\bar{\psi}_m$  и  $\bar{i}_r$  были получены на выходе апериодических звеньев. В этой статье проекции векторов  $\bar{\psi}_m$  и  $\bar{i}_r$  выведены на основе интегрирующих звеньев в Simulink-Script.

В работе [1] было получено уравнение (13):

$$u_{sx} = \frac{r_s}{l_m} \cdot \psi_{mx} - \left( r_s + \frac{r_{rk}}{k_s} \right) \cdot i_{rx} - \left( l_{\sigma s} + \frac{l_{\sigma r}}{k_s} \right) \cdot \left( \frac{1}{\Omega_{\delta}} \cdot s \cdot i_{rx} \right) + \left( l_{\sigma s} + \frac{l_{\sigma r}}{k_s} \right) \cdot (\omega_k \cdot i_{ry}) - \frac{z_p}{k_s} \cdot \omega \cdot (\psi_{my} + l_{\sigma r} \cdot i_{ry}).$$

Перенесем  $\left( l_{\sigma s} + \frac{l_{\sigma r}}{k_s} \right) \cdot \left( \frac{1}{\Omega_{\delta}} \cdot s \cdot i_{rx} \right)$  в левую часть:

$$\left( l_{\sigma s} + \frac{l_{\sigma r}}{k_s} \right) \cdot \left( \frac{1}{\Omega_{\delta}} \cdot s \cdot i_{rx} \right) = \frac{r_s}{l_m} \cdot \psi_{mx} - u_{sx} - \left( r_s + \frac{r_{rk}}{k_s} \right) \cdot i_{rx} + \left( l_{\sigma s} + \frac{l_{\sigma r}}{k_s} \right) \cdot (\omega_k \cdot i_{ry}) - \frac{z_p}{k_s} \cdot \omega \cdot (\psi_{my} + l_{\sigma r} \cdot i_{ry}).$$

Обозначим:

$$r_s + \frac{r_{rk}}{k_s} = r_{r6};$$

$$l_{\sigma s} + \frac{l_{\sigma r}}{k_s} = l_{\sigma s} + \frac{l_{\sigma r} \cdot (l_m + l_{\sigma s})}{l_m} = l_{\sigma s} + \frac{l_{\sigma r} \cdot l_m}{l_m} + \frac{l_{\sigma r} \cdot l_{\sigma s}}{l_m} = l_{\sigma s} + l_{\sigma r} + \frac{l_{\sigma r} \cdot l_{\sigma s}}{l_m} = l_{\sigma \delta}.$$

Тогда ток  $i_{rx}$  по оси (+1) определится в следующей форме:

$$i_{rx} = \left[ \underbrace{\frac{r_s}{l_m} \cdot \psi_{mx}}_2 - \underbrace{u_{sx}}_3 - \underbrace{r_{r6} \cdot i_{rx}}_1 + \underbrace{l_{\sigma \delta} \cdot (\omega_k \cdot i_{ry})}_4 - \underbrace{\frac{z_p}{k_s} \cdot \omega \cdot (\psi_{my} + l_{\sigma r} \cdot i_{ry})}_5 \right] \cdot \frac{\Omega_{\delta}}{l_{\sigma \delta}} \cdot \frac{1}{s}.$$

Структурная схема для определения тока  $i_{rx}$  представлена на рис. 1.



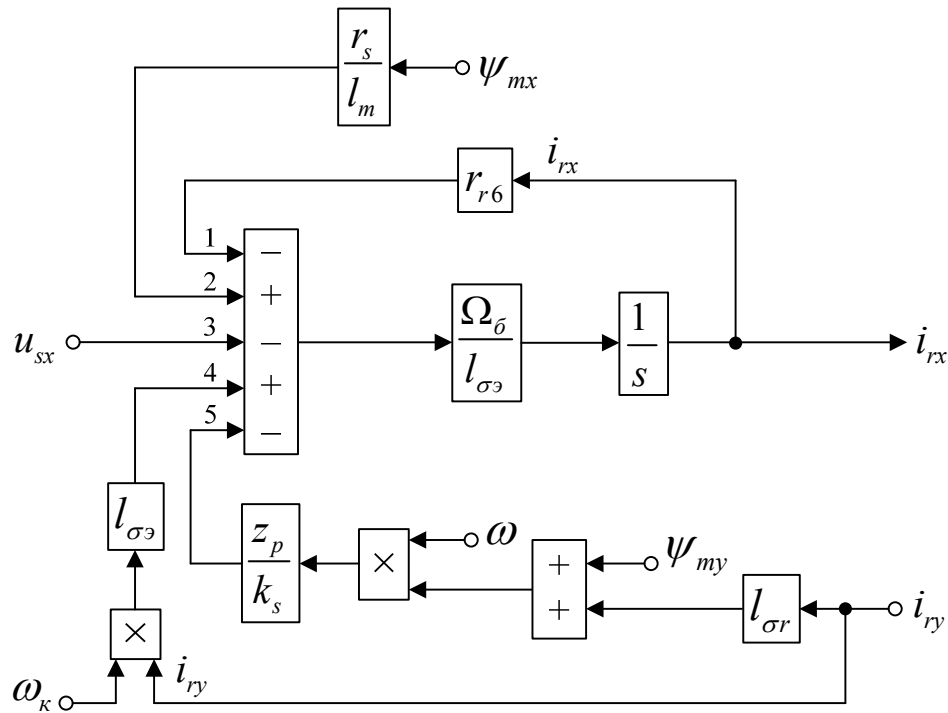


Рис. 1. Структурная схема для определения тока  $i_{rx}$

Для определения потокосцепления  $\psi_{mx}$  приведем уравнение (14) из работы [1]:

$$l_{\sigma r} \cdot u_{sx} = \frac{l_{\sigma r} \cdot r_s}{l_m} \cdot \psi_{mx} + (l_{\sigma s} \cdot r_{rk} - l_{\sigma r} \cdot r_s) \cdot i_{rx} + \underbrace{\left( \frac{l_{\sigma r}}{k_s} + l_{\sigma s} \right)}_{l_{\sigma \delta}} \cdot \left( \frac{1}{\Omega_{\delta}} \cdot s \cdot \psi_{mx} \right) - \underbrace{\left( \frac{l_{\sigma r}}{k_s} + l_{\sigma s} \right)}_{l_{\sigma \delta}} \cdot (\omega_{\kappa} \cdot \psi_{my}) +$$

$$+ l_{\sigma s} \cdot z_p \cdot \omega \cdot (\psi_{my} + l_{\sigma r} \cdot i_{ry}).$$

Перенесем в левую часть  $l_{\sigma \delta} \cdot \left( \frac{1}{\Omega_{\delta}} \cdot s \cdot \psi_{mx} \right)$ :

$$l_{\sigma \delta} \cdot \left( \frac{1}{\Omega_{\delta}} \cdot s \cdot \psi_{mx} \right) = l_{\sigma r} \cdot u_{sx} - \frac{l_{\sigma r} \cdot r_s}{l_m} \cdot \psi_{mx} - (l_{\sigma s} \cdot r_{rk} - l_{\sigma r} \cdot r_s) \cdot i_{rx} + l_{\sigma \delta} \cdot (\omega_{\kappa} \cdot \psi_{my}) -$$

$$- l_{\sigma s} \cdot z_p \cdot \omega \cdot (\psi_{my} + l_{\sigma r} \cdot i_{ry}).$$

Обозначим:

$$l_{\sigma s} \cdot r_{rk} - l_{\sigma r} \cdot r_s = r_{r7};$$

$$\frac{l_{\sigma r} \cdot r_s}{l_m} = r_{s9}.$$

Отсюда потокосцепление  $\psi_{mx}$  по оси (+1) определится в следующей форме:

$$\psi_{mx} = \left[ \underbrace{l_{\sigma r} \cdot u_{sx}}_4 - \underbrace{r_{s9} \cdot \psi_{mx}}_1 - \underbrace{r_{r7} \cdot i_{rx}}_2 + \underbrace{l_{\sigma \delta} \cdot (\omega_{\kappa} \cdot \psi_{my})}_5 - \underbrace{l_{\sigma s} \cdot z_p \cdot \omega \cdot (\psi_{my} + l_{\sigma r} \cdot i_{ry})}_3 \right] \cdot \frac{\Omega_{\delta}}{l_{\sigma \delta}} \cdot \frac{1}{s}.$$

Структурная схема для определения потокосцепления  $\psi_{mx}$  приведена на рис. 2.

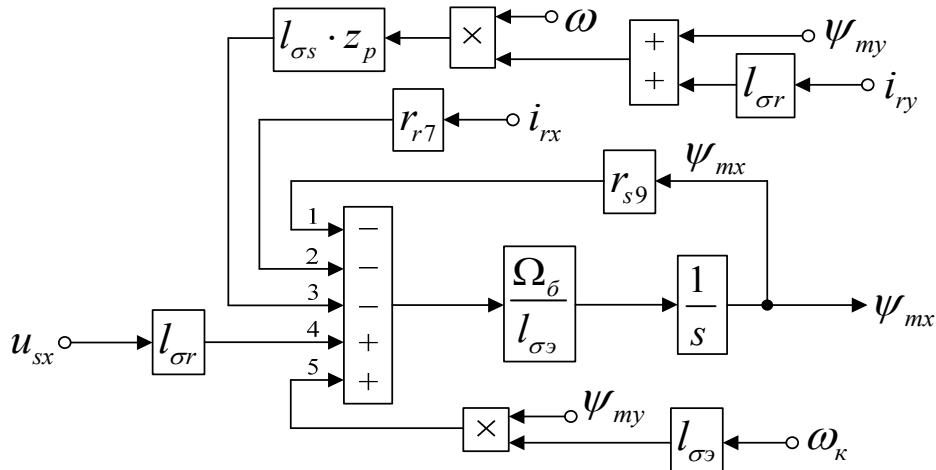


Рис. 2. Структурная схема для определения потокосцепления  $\psi_{mx}$

Аналогично, определим ток  $i_{ry}$  и потокосцепление  $\psi_{my}$  по оси (+j).

Приведем уравнение (17) из работы [1]:

$$u_{sy} = \frac{r_s}{l_m} \cdot \psi_{my} - \underbrace{\left( r_s + \frac{r_{rk}}{k_s} \right)}_{r_{r6}} \cdot i_{ry} - \underbrace{\left( l_{\sigma s} + \frac{l_{\sigma r}}{k_s} \right)}_{l_{\sigma э}} \cdot \left( \frac{1}{\Omega_{\delta}} \cdot s \cdot i_{ry} \right) - \underbrace{\left( l_{\sigma s} + \frac{l_{\sigma r}}{k_s} \right)}_{l_{\sigma э}} \cdot (\omega_k \cdot i_{rx}) + \frac{z_p}{k_s} \cdot \omega \cdot (\psi_{mx} + l_{\sigma r} \cdot i_{rx}).$$

Перенесем в левую часть  $l_{\sigma э} \cdot \left( \frac{1}{\Omega_{\delta}} \cdot s \cdot i_{ry} \right)$ :

$$l_{\sigma э} \cdot \left( \frac{1}{\Omega_{\delta}} \cdot s \cdot i_{ry} \right) = \frac{r_s}{l_m} \cdot \psi_{my} - u_{sy} - r_{r6} \cdot i_{ry} - l_{\sigma э} \cdot (\omega_k \cdot i_{rx}) + \frac{z_p}{k_s} \cdot \omega \cdot (\psi_{mx} + l_{\sigma r} \cdot i_{rx}).$$

Выразим ток  $i_{ry}$  по оси (+j):

$$i_{ry} = \left[ \underbrace{\frac{r_s}{l_m} \cdot \psi_{my}}_4 - \underbrace{u_{sy}}_3 - \underbrace{r_{r6} \cdot i_{ry}}_5 - \underbrace{l_{\sigma э} \cdot (\omega_k \cdot i_{rx})}_2 + \underbrace{\frac{z_p}{k_s} \cdot \omega \cdot (\psi_{mx} + l_{\sigma r} \cdot i_{rx})}_1 \right] \cdot \frac{\Omega_{\delta}}{l_{\sigma э}} \cdot \frac{1}{s}.$$

Структурная схема для определения тока  $i_{ry}$  представлена на рис. 3.

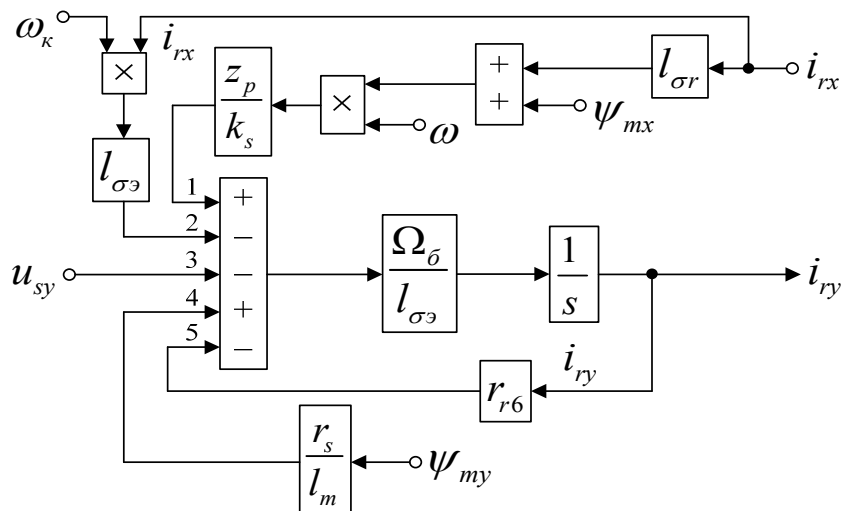


Рис. 3. Структурная схема для определения тока  $i_{ry}$

Для определения потокосцепления  $\psi_{my}$  приведем уравнение (18) из работы [1]:

$$l_{\sigma r} \cdot u_{sy} = \underbrace{\frac{l_{\sigma r} \cdot r_{s9}}{l_m}}_{r_{s9}} \cdot \psi_{my} + \underbrace{(l_{\sigma s} \cdot r_{rk} - l_{\sigma r} \cdot r_s)}_{r_{r7}} \cdot i_{ry} + \underbrace{\left( \frac{l_{\sigma r}}{k_s} + l_{\sigma s} \right)}_{l_{\sigma \varepsilon}} \cdot \left( \frac{1}{\Omega_{\delta}} \cdot s \cdot \psi_{my} \right) + \underbrace{\left( \frac{l_{\sigma r}}{k_s} + l_{\sigma s} \right)}_{l_{\sigma \varepsilon}} \cdot (\omega_k \cdot \psi_{mx}) -$$

$$-l_{\sigma s} \cdot z_p \cdot \omega \cdot (\psi_{mx} + l_{\sigma r} \cdot i_{rx}).$$

Перенесем  $l_{\sigma \varepsilon} \cdot \left( \frac{1}{\Omega_{\delta}} \cdot s \cdot \psi_{my} \right)$  в левую часть:

$$l_{\sigma \varepsilon} \cdot \left( \frac{1}{\Omega_{\delta}} \cdot s \cdot \psi_{my} \right) = l_{\sigma r} \cdot u_{sy} - r_{s9} \cdot \psi_{my} - r_{r7} \cdot i_{ry} - l_{\sigma \varepsilon} \cdot (\omega_k \cdot \psi_{mx}) + l_{\sigma s} \cdot z_p \cdot \omega \cdot (\psi_{mx} + l_{\sigma r} \cdot i_{rx}).$$

Определим потокосцепление  $\psi_{my}$  по оси (+j):

$$\psi_{my} = \left[ \underbrace{l_{\sigma r} \cdot u_{sy}}_2 - \underbrace{r_{s9} \cdot \psi_{my}}_5 - \underbrace{r_{r7} \cdot i_{ry}}_4 - \underbrace{l_{\sigma \varepsilon} \cdot (\omega_k \cdot \psi_{mx})}_1 + \underbrace{l_{\sigma s} \cdot z_p \cdot \omega \cdot (\psi_{mx} + l_{\sigma r} \cdot i_{rx})}_3 \right] \cdot \frac{\Omega_{\delta}}{l_{\sigma \varepsilon}} \cdot \frac{1}{s}.$$

Структурная схема для определения потокосцепления  $\psi_{my}$  приведена на рис. 4.

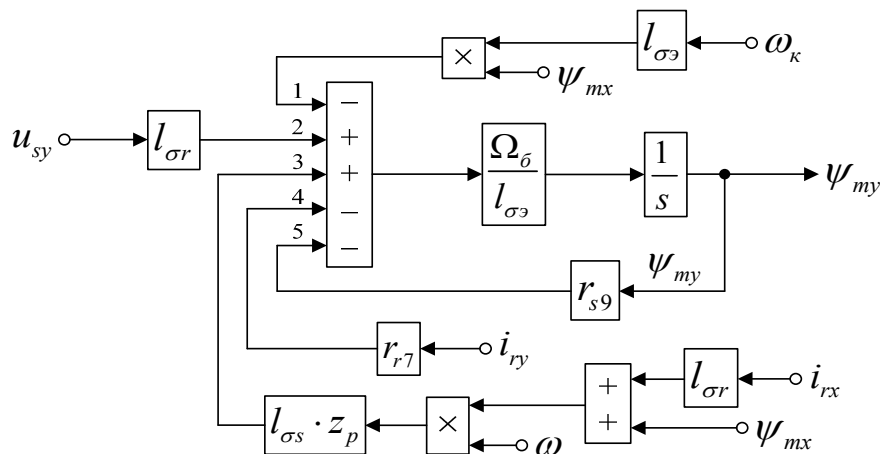


Рис. 4. Структурная схема для определения потокосцепления  $\psi_{my}$

На рис. 5 представлена структурная схема для реализации уравнения электромагнитного момента:

$$m = \zeta_N \cdot (\psi_{my} \cdot i_{rx} - \psi_{mx} \cdot i_{ry}).$$

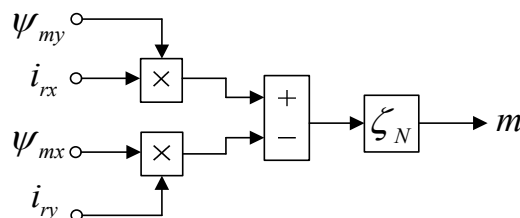


Рис. 5. Математическая модель определения электромагнитного момента  $m$

Из уравнения движения выразим механическую угловую скорость вращения вала двигателя (рис. 6):

$$m - m_c = T_j \cdot s \cdot \omega;$$

$$\omega = (m - m_c) \cdot \frac{1}{T_j} \cdot \frac{1}{s}.$$

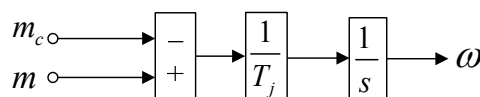


Рис. 6. Математическая модель уравнения движения

Математическая модель асинхронного двигателя с короткозамкнутым ротором с переменными  $\psi_m - i_r$  на выходе интегрирующих звеньев приведена на рис. 7. Параметры асинхронного двигателя рассмотрены в работах [2] и [3].

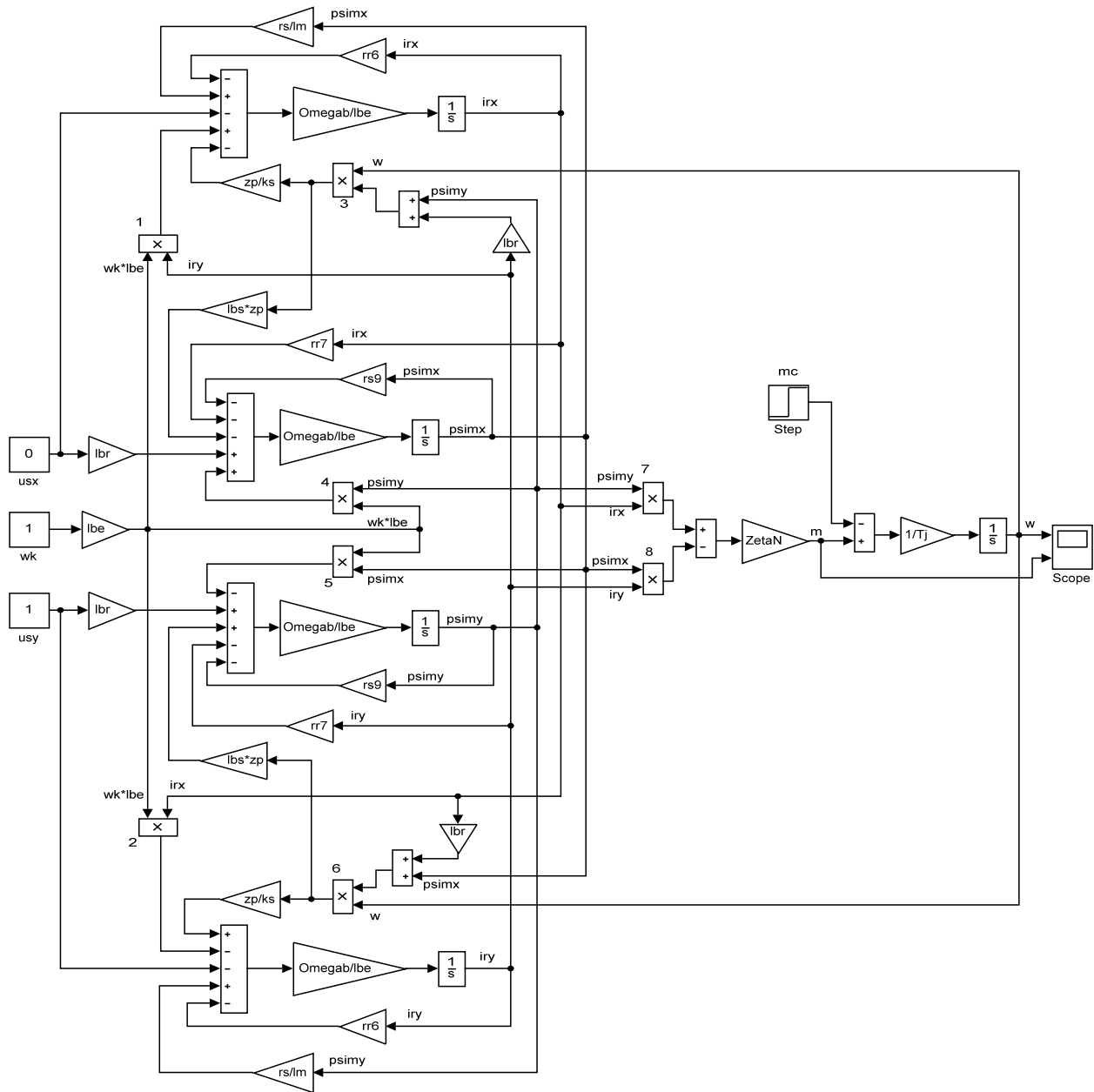


Рис. 7. Математическая модель асинхронного двигателя с переменными  $\psi_m - i_r$  на выходе интегрирующих звеньев

Расчет параметров производим в Script:

```

PN=320000;           Ub=sqrt(2)*UsN;           lm=Xm/Zb;
UsN=380;             lb=sqrt(2)*IsN;           SsN=3*UsN*IsN;
IsN=324;            OmegasN=2*pi*fN;        ZetaN=SsN/Pb;
fN=50;              OmegasN=OmegasN;        ks=lm/(lm+lbs);
Omega0N=104.7;      OmegasN=OmegasN;        kr=lm/(lm+lbr);
OmegaN=102.83;     OmegasN=OmegasN;        Tj=J*OmegasN/Mb;
nN=0.944;          OmegasN=OmegasN;        betaN=(Omega0N-OmegaN)/Omega0N;
cos_phiN=0.92;     Lb=Psib/Ib;          wN=(1-betaN);
zp=3;              kd=1.0084;          lbe=(lbs+lbr+lbs*lbr*lm^(-1));
Rs=0.0178;         Mb=kd*PN/OmegaN;        roN=0.9962;
Xs=0.118;          Pb=Mb*OmegasN;        rrk=roN*betaN;
Rr=0.0194;         rs=Rs/Zb;              rr6=rs+rrk/ks;
    
```



$X_r=0.123;$	$l_{bs}=X_s/Z_b;$	$rr7=l_{bs}*rrk-l_{br}*rs;$
$X_m=4.552;$	$rr=R_r/Z_b;$	$rs9=l_{br}*rs/l_m;$
$J=28;$	$l_{br}=X_r/Z_b;$	

Результаты моделирования асинхронного двигателя представлены на рис. 8.

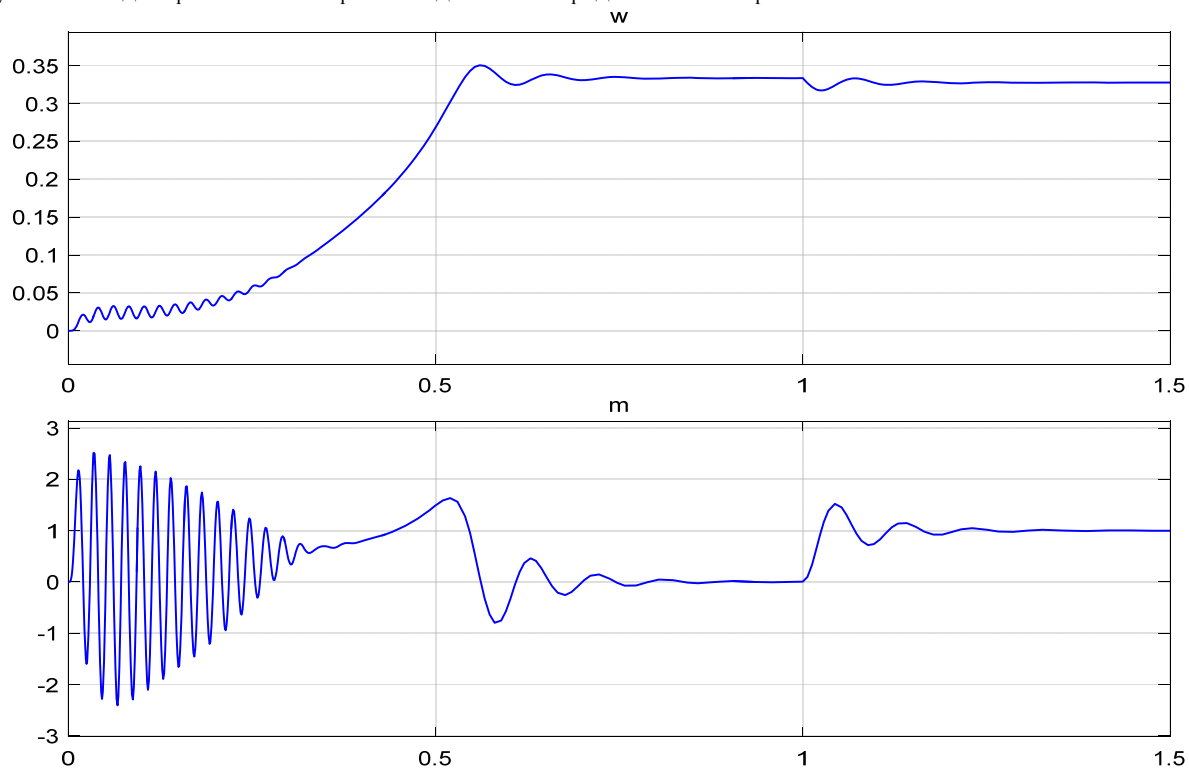


Рис. 8. Графики скорости и момента

Литература:

1. Емельянов, А.А., Бесклеткин В.В., Соснин А.С., Воротилкин Е.А., Попов С.Ю., Камолов И.И., Волков Е.Н. Математическая модель асинхронного двигателя с переменными  $m - i_r$  на выходе апериодических звеньев в Simulink-Script // Молодой ученый. — 2017. — № 14.
2. Шрейнер, Р.Т. Математическое моделирование электроприводов переменного тока с полупроводниковыми преобразователями частоты. — Екатеринбург: УРО РАН, 2000. — 654 с.
3. Шрейнер, Р.Т. Электромеханические и тепловые режимы асинхронных двигателей в системах частотного управления: учеб. пособие / Р.Т. Шрейнер, А.В. Костылев, В.К. Кривояз, С.И. Шилин. Под ред. проф. д. т. н. Р.Т. Шрейнера. — Екатеринбург: ГОУ ВПО «Рос. гос. проф.-пед. ун-т», 2008. — 361 с.

## Математическая модель асинхронного двигателя с переменными $\psi_m - i_r$ на выходе аperiodических звеньев в Simulink-Script

Емельянов Александр Александрович, доцент;  
 Бесклеткин Виктор Викторович, ассистент;  
 Соснин Александр Сергеевич, студент;  
 Воротилкин Евгений Алексеевич, студент;  
 Попов Сергей Юрьевич, студент;  
 Камолов Икромиддин Иномидинович, студент;  
 Волков Егор Николаевич, студент.

Российский государственный профессионально-педагогический университет (г. Екатеринбург)

Данная работа является продолжением статьи [1], в которой были подробно даны способы и технологии получения пространственных векторов. В этой работе рассмотрим моделирование асинхронного двигателя с короткозамкнутым ротором с переменными  $\psi_m$  и  $i_r$  на выходе аperiodических звеньев в Simulink-Script.

Векторные уравнения асинхронного двигателя имеют следующий вид:

$$\begin{cases} \bar{u}_s = r_s \cdot \bar{i}_s + \frac{1}{\Omega_{\sigma}} \cdot \frac{d\bar{\psi}_s}{dt} + j\omega_k \cdot \bar{\psi}_s; \\ 0 = r_{rk} \cdot \bar{i}_r + \frac{1}{\Omega_{\sigma}} \cdot \frac{d\bar{\psi}_r}{dt} + j(\omega_k - \omega \cdot z_p) \cdot \bar{\psi}_r; \\ \bar{\psi}_s = (l_m + l_{\sigma s}) \cdot \bar{i}_s + l_m \cdot \bar{i}_r; \\ \bar{\psi}_r = (l_m + l_{\sigma r}) \cdot \bar{i}_r + l_m \cdot \bar{i}_s; \\ m = \zeta_N \cdot (\psi_{my} \cdot i_{rx} - \psi_{mx} \cdot i_{ry}); \\ m - m_c = T_j \cdot \frac{d\omega}{dt}. \end{cases}$$

Переводим систему уравнений к изображениям  $\frac{d}{dt} = s$ :

$$\bar{u}_s = r_s \cdot \bar{i}_s + \frac{1}{\Omega_{\sigma}} \cdot s \cdot \bar{\psi}_s + j\omega_k \cdot \bar{\psi}_s; \quad (1)$$

$$0 = r_{rk} \cdot \bar{i}_r + \frac{1}{\Omega_{\sigma}} \cdot s \cdot \bar{\psi}_r + j(\omega_k - \omega \cdot z_p) \cdot \bar{\psi}_r; \quad (2)$$

$$\bar{\psi}_s = (l_m + l_{\sigma s}) \cdot \bar{i}_s + l_m \cdot \bar{i}_r; \quad (3)$$

$$\bar{\psi}_r = (l_m + l_{\sigma r}) \cdot \bar{i}_r + l_m \cdot \bar{i}_s; \quad (4)$$

$$m = \zeta_N \cdot (\psi_{my} \cdot i_{rx} - \psi_{mx} \cdot i_{ry}); \quad (5)$$

$$m - m_c = T_j \cdot s \cdot \omega. \quad (6)$$

Схема замещения и векторная диаграмма переменных [3] приведены на рис. 1 и 2.

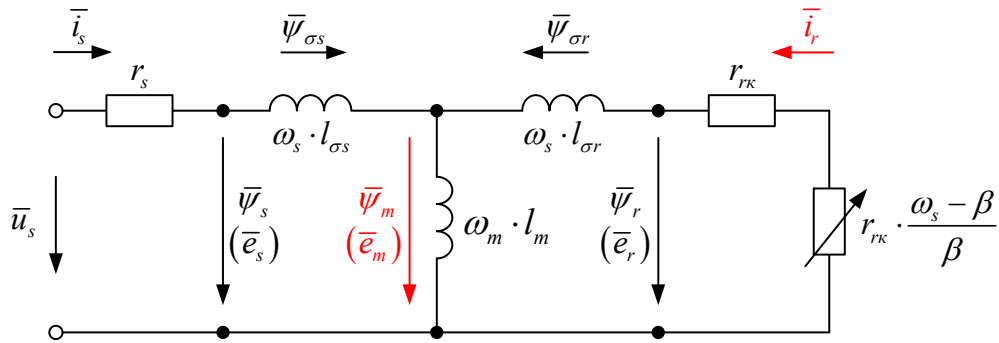


Рис. 1. Связь токов и потоков в асинхронном двигателе

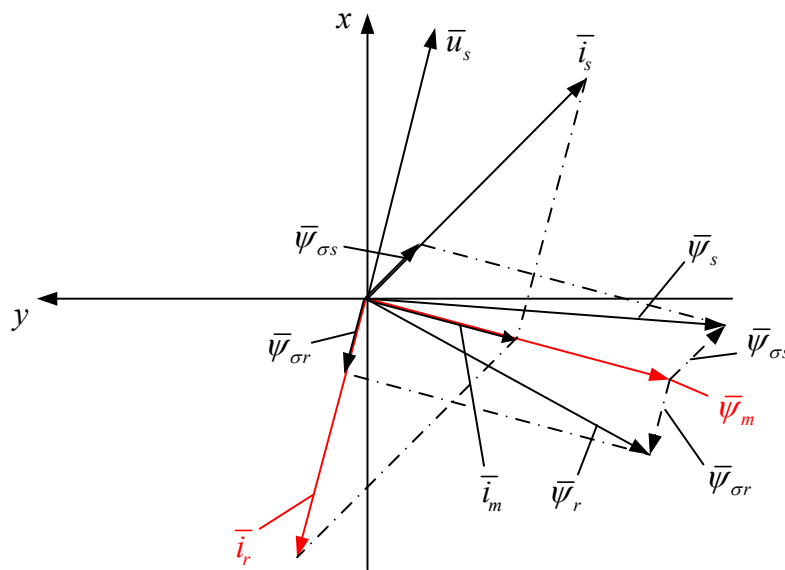


Рис. 2. Качественная картина расположения векторов в двигательном режиме асинхронного двигателя

Так как электромагнитный момент определяется через переменные  $\psi_m$  и  $i_r$ , то из уравнений (1), ..., (4) необходимо исключить  $\psi_s$  и  $i_s$ .

В работе [2] приведены следующие выражения векторных величин:

$$\vec{\psi}_m + \vec{\psi}_{\sigma r} = \vec{\psi}_r;$$

$$\vec{\psi}_r = \vec{\psi}_m + l_{\sigma r} \cdot \vec{i}_r. \tag{7}$$

$$\vec{\psi}_m = l_m \cdot (\vec{i}_s + \vec{i}_r). \tag{8}$$

Из уравнения (8) выразим  $\vec{i}_s$ :

$$\vec{i}_s = \frac{1}{l_m} \cdot \vec{\psi}_m - \vec{i}_r. \tag{9}$$

Подставим уравнение (9) в (3):

$$\vec{\psi}_s = \frac{l_m + l_{\sigma s}}{l_m} \cdot \vec{\psi}_m - (l_m + l_{\sigma s}) \cdot \vec{i}_r + l_m \cdot \vec{i}_r = \frac{l_m + l_{\sigma s}}{l_m} \cdot \vec{\psi}_m - l_{\sigma s} \cdot \vec{i}_r.$$

Обозначим  $\frac{l_m + l_{\sigma s}}{l_m} = \frac{1}{k_s}$ , тогда:

$$\vec{\psi}_s = \frac{1}{k_s} \cdot \vec{\psi}_m - l_{\sigma s} \cdot \vec{i}_r. \tag{10}$$

Расписываем векторы через проекции:

$$\bar{u}_s = u_{sx} + ju_{sy}; \quad \bar{i}_s = i_{sx} + ji_{sy}; \quad \bar{i}_r = i_{rx} + ji_{ry};$$

$$\bar{\psi}_s = \psi_{sx} + j\psi_{sy}; \quad \bar{\psi}_r = \psi_{rx} + j\psi_{ry}; \quad \bar{\psi}_m = \psi_{mx} + j\psi_{my}.$$

Записываем уравнения (1), ..., (10) по проекциям.

Уравнение (1):

$$u_{sx} + ju_{sy} = r_s \cdot i_{sx} + jr_s \cdot i_{sy} + \frac{1}{\Omega_{\delta}} \cdot s \cdot \psi_{sx} + j \frac{1}{\Omega_{\delta}} \cdot s \cdot \psi_{sy} + j\omega_k \cdot \psi_{sx} - \omega_k \cdot \psi_{sy}.$$

По оси (+1):  $u_{sx} = r_s \cdot i_{sx} + \frac{1}{\Omega_{\delta}} \cdot s \cdot \psi_{sx} - \omega_k \cdot \psi_{sy}. \quad (1')$

По оси (+j):  $u_{sy} = r_s \cdot i_{sy} + \frac{1}{\Omega_{\delta}} \cdot s \cdot \psi_{sy} + \omega_k \cdot \psi_{sx}. \quad (1'')$

Уравнение (2):

$$0 = r_{rk} \cdot i_{rx} + jr_{rk} \cdot i_{ry} + \frac{1}{\Omega_{\delta}} \cdot s \cdot \psi_{rx} + j \frac{1}{\Omega_{\delta}} \cdot s \cdot \psi_{ry} + j(\omega_k - \omega \cdot z_p) \cdot \psi_{rx} - (\omega_k - \omega \cdot z_p) \cdot \psi_{ry}.$$

По оси (+1):  $0 = r_{rk} \cdot i_{rx} + \frac{1}{\Omega_{\delta}} \cdot s \cdot \psi_{rx} - (\omega_k - \omega \cdot z_p) \cdot \psi_{ry}. \quad (2')$

По оси (+j):  $0 = r_{rk} \cdot i_{ry} + \frac{1}{\Omega_{\delta}} \cdot s \cdot \psi_{ry} + (\omega_k - \omega \cdot z_p) \cdot \psi_{rx}. \quad (2'')$

Уравнение (7):

$$\psi_{rx} + j\psi_{ry} = \psi_{mx} + j\psi_{my} + l_{\sigma r} \cdot i_{rx} + j(l_{\sigma r} \cdot i_{ry}).$$

По оси (+1):  $\psi_{rx} = \psi_{mx} + l_{\sigma r} \cdot i_{rx}. \quad (7')$

По оси (+j):  $\psi_{ry} = \psi_{my} + l_{\sigma r} \cdot i_{ry}. \quad (7'')$

Уравнение (9):

$$i_{sx} + ji_{sy} = \frac{1}{l_m} \cdot \psi_{mx} + j \left( \frac{1}{l_m} \cdot \psi_{my} \right) - i_{rx} - ji_{ry}.$$

По оси (+1):  $i_{sx} = \frac{1}{l_m} \cdot \psi_{mx} - i_{rx}. \quad (9')$

По оси (+j):  $i_{sy} = \frac{1}{l_m} \cdot \psi_{my} - i_{ry}. \quad (9'')$

Уравнение (10):

$$\psi_{sx} + j\psi_{sy} = \frac{1}{k_s} \cdot \psi_{mx} + j \left( \frac{1}{k_s} \cdot \psi_{my} \right) - l_{\sigma s} \cdot i_{rx} - j(l_{\sigma s} \cdot i_{ry}).$$

По оси (+1):  $\psi_{sx} = \frac{1}{k_s} \cdot \psi_{mx} - l_{\sigma s} \cdot i_{rx}. \quad (10')$

По оси (+j):  $\psi_{sy} = \frac{1}{k_s} \cdot \psi_{my} - l_{\sigma s} \cdot i_{ry}. \quad (10'')$

Полученные зависимости рассмотрим в единой системе по проекции x (+1):



$$\left\{ \begin{array}{l} u_{sx} = r_s \cdot i_{sx} + \frac{1}{\Omega_{\delta}} \cdot s \cdot \psi_{sx} - \omega_{\kappa} \cdot \psi_{sy}; \\ 0 = r_{rk} \cdot i_{rx} + \frac{1}{\Omega_{\delta}} \cdot s \cdot \psi_{rx} - (\omega_{\kappa} - \omega \cdot z_p) \cdot \psi_{ry}; \\ \psi_{rx} = \psi_{mx} + l_{\sigma r} \cdot i_{rx}; \\ \psi_{ry} = \psi_{my} + l_{\sigma r} \cdot i_{ry}; \\ i_{sx} = \frac{1}{l_m} \cdot \psi_{mx} - i_{rx}; \\ \psi_{sx} = \frac{1}{k_s} \cdot \psi_{mx} - l_{\sigma s} \cdot i_{rx}; \\ \psi_{sy} = \frac{1}{k_s} \cdot \psi_{my} - l_{\sigma s} \cdot i_{ry}. \end{array} \right.$$

Подставим (9'), (10') и (10'') в уравнение (1'):

$$u_{sx} = \frac{r_s}{l_m} \cdot \psi_{mx} - r_s \cdot i_{rx} + \frac{1}{k_s} \cdot \left( \frac{1}{\Omega_{\delta}} \cdot s \cdot \psi_{mx} \right) - l_{\sigma s} \cdot \left( \frac{1}{\Omega_{\delta}} \cdot s \cdot i_{rx} \right) - \frac{1}{k_s} \cdot (\omega_{\kappa} \cdot \psi_{my}) + l_{\sigma s} \cdot (\omega_{\kappa} \cdot i_{ry}). \quad (11)$$

Аналогично, подставим (7') и (7'') в (2'):

$$0 = r_{rk} \cdot i_{rx} + \left( \frac{1}{\Omega_{\delta}} \cdot s \cdot \psi_{mx} \right) + l_{\sigma r} \cdot \left( \frac{1}{\Omega_{\delta}} \cdot s \cdot i_{rx} \right) - (\omega_{\kappa} - \omega \cdot z_p) \cdot \psi_{my} - l_{\sigma r} \cdot (\omega_{\kappa} - \omega \cdot z_p) \cdot i_{ry}. \quad (12)$$

Умножим уравнение (12) на  $\frac{1}{k_s}$ :

$$0 = \frac{r_{rk}}{k_s} \cdot i_{rx} + \frac{1}{k_s} \cdot \left( \frac{1}{\Omega_{\delta}} \cdot s \cdot \psi_{mx} \right) + \frac{l_{\sigma r}}{k_s} \cdot \left( \frac{1}{\Omega_{\delta}} \cdot s \cdot i_{rx} \right) - \frac{1}{k_s} \cdot (\omega_{\kappa} \cdot \psi_{my}) + \frac{z_p}{k_s} \cdot (\omega \cdot \psi_{my}) - \frac{l_{\sigma r}}{k_s} \cdot (\omega_{\kappa} \cdot i_{ry}) + \frac{l_{\sigma r}}{k_s} \cdot z_p \cdot (\omega \cdot i_{ry}).$$

Вычтем полученное уравнение из уравнения (11):

$$u_{sx} = \frac{r_s}{l_m} \cdot \psi_{mx} - \left( r_s + \frac{r_{rk}}{k_s} \right) \cdot i_{rx} - \left( l_{\sigma s} + \frac{l_{\sigma r}}{k_s} \right) \cdot \left( \frac{1}{\Omega_{\delta}} \cdot s \cdot i_{rx} \right) + \left( l_{\sigma s} + \frac{l_{\sigma r}}{k_s} \right) \cdot (\omega_{\kappa} \cdot i_{ry}) - \frac{z_p}{k_s} \cdot \omega \cdot (\psi_{my} + l_{\sigma r} \cdot i_{ry}). \quad (13)$$

Введем обозначения:

$$r_s + \frac{r_{rk}}{k_s} = r_{r6};$$

$$l_{\sigma s} + \frac{l_{\sigma r}}{k_s} = l_{\sigma \delta} + \frac{l_{\sigma r} \cdot (l_m + l_{\sigma s})}{l_m} = l_{\sigma \delta} + \frac{l_{\sigma r} \cdot l_m}{l_m} + \frac{l_{\sigma r} \cdot l_{\sigma s}}{l_m} = l_{\sigma \delta} + l_{\sigma r} + \frac{l_{\sigma r} \cdot l_{\sigma s}}{l_m} = l_{\sigma \delta}.$$

Перенесем в левую часть слагаемые с  $i_{rx}$ :

$$\left[ \left( l_{\sigma \delta} \cdot \frac{1}{\Omega_{\delta}} \right) \cdot s + r_{r6} \right] \cdot i_{rx} = \frac{r_s}{l_m} \cdot \psi_{mx} - u_{sx} + l_{\sigma \delta} \cdot (\omega_{\kappa} \cdot i_{ry}) - \frac{z_p}{k_s} \cdot \omega \cdot (\psi_{my} + l_{\sigma r} \cdot i_{ry});$$

$$r_{r6} \cdot \left[ \left( \frac{l_{\sigma \delta}}{r_{r6}} \cdot \frac{1}{\Omega_{\delta}} \right) \cdot s + 1 \right] \cdot i_{rx} = \frac{r_s}{l_m} \cdot \psi_{mx} - u_{sx} + l_{\sigma \delta} \cdot (\omega_{\kappa} \cdot i_{ry}) - \frac{z_p}{k_s} \cdot \omega \cdot (\psi_{my} + l_{\sigma r} \cdot i_{ry}).$$

Обозначим  $\frac{l_{\sigma z}}{r_{r6}} = T_{r6}$ .

Тогда ток  $i_{rx}$  определится в следующей форме:

$$i_{rx} = \left[ \underbrace{\frac{r_s}{l_m} \cdot \psi_{mx}}_1 - \underbrace{u_{sx}}_2 + \underbrace{l_{\sigma z} \cdot (\omega_k \cdot i_{ry})}_3 - \underbrace{\frac{z_p}{k_s} \cdot \omega \cdot (\psi_{my} + l_{\sigma r} \cdot i_{ry})}_4 \right] \cdot \frac{1/r_{r6}}{\left( T_{r6} \cdot \frac{1}{\Omega_{\delta}} \right) \cdot s + 1}.$$

Структурная схема для определения тока  $i_{rx}$  приведена на рис. 3.

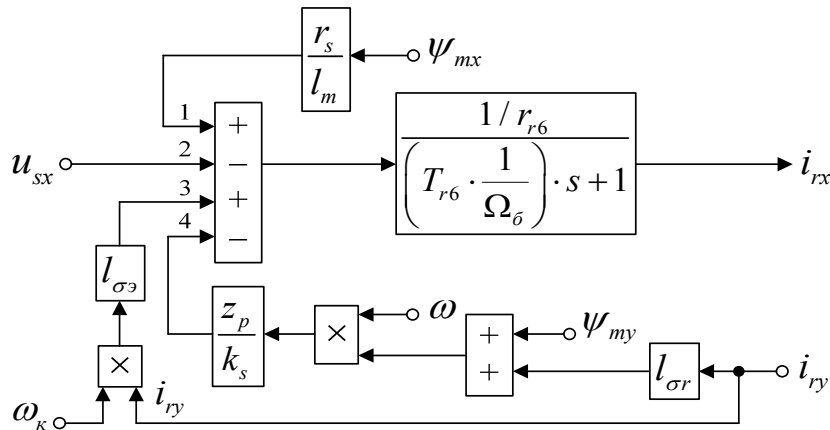


Рис. 3. Структурная схема для определения тока  $i_{rx}$

Для определения потокосцепления  $\psi_{mx}$  умножим уравнение (11) на  $l_{\sigma r}$ , а (12) на  $l_{\sigma s}$ :

$$l_{\sigma r} \cdot u_{sx} = \frac{l_{\sigma r} \cdot r_s}{l_m} \cdot \psi_{mx} - l_{\sigma r} \cdot r_s \cdot i_{rx} + \frac{l_{\sigma r}}{k_s} \cdot \left( \frac{1}{\Omega_{\delta}} \cdot s \cdot \psi_{mx} \right) - l_{\sigma r} \cdot l_{\sigma s} \cdot \left( \frac{1}{\Omega_{\delta}} \cdot s \cdot i_{rx} \right) - \frac{l_{\sigma r}}{k_s} \cdot (\omega_k \cdot \psi_{my}) + l_{\sigma r} \cdot l_{\sigma s} \cdot (\omega_k \cdot i_{ry});$$

$$0 = l_{\sigma s} \cdot r_{rk} \cdot i_{rx} + l_{\sigma s} \cdot \left( \frac{1}{\Omega_{\delta}} \cdot s \cdot \psi_{mx} \right) + l_{\sigma s} \cdot l_{\sigma r} \cdot \left( \frac{1}{\Omega_{\delta}} \cdot s \cdot i_{rx} \right) - l_{\sigma s} \cdot (\omega_k \cdot \psi_{my}) + l_{\sigma s} \cdot z_p \cdot (\omega \cdot \psi_{my}) - l_{\sigma s} \cdot l_{\sigma r} \cdot (\omega_k \cdot i_{ry}) + l_{\sigma s} \cdot l_{\sigma r} \cdot z_p \cdot (\omega \cdot i_{ry}).$$

Сложим оба уравнения и получим:

$$l_{\sigma r} \cdot u_{sx} = \frac{l_{\sigma r} \cdot r_s}{l_m} \cdot \psi_{mx} + (l_{\sigma s} \cdot r_{rk} - l_{\sigma r} \cdot r_s) \cdot i_{rx} + \underbrace{\left( \frac{l_{\sigma r}}{k_s} + l_{\sigma s} \right)}_{l_{\sigma z}} \cdot \left( \frac{1}{\Omega_{\delta}} \cdot s \cdot \psi_{mx} \right) - \underbrace{\left( \frac{l_{\sigma r}}{k_s} + l_{\sigma s} \right)}_{l_{\sigma z}} \cdot (\omega_k \cdot \psi_{my}) + l_{\sigma s} \cdot z_p \cdot \omega \cdot (\psi_{my} + l_{\sigma r} \cdot i_{ry}). \tag{14}$$

Перенесем в левую часть слагаемые с  $\psi_{mx}$ :

$$\frac{l_{\sigma r} \cdot r_s}{l_m} \cdot \left[ \left( \frac{l_m \cdot l_{\sigma z}}{l_{\sigma r} \cdot r_s} \cdot \frac{1}{\Omega_{\delta}} \right) \cdot s + 1 \right] \cdot \psi_{mx} = l_{\sigma r} \cdot u_{sx} - (l_{\sigma s} \cdot r_{rk} - l_{\sigma r} \cdot r_s) \cdot i_{rx} + l_{\sigma z} \cdot (\omega_k \cdot \psi_{my}) - l_{\sigma s} \cdot z_p \cdot \omega \cdot (\psi_{my} + l_{\sigma r} \cdot i_{ry}).$$

Обозначим:

$$l_{\sigma s} \cdot r_{rk} - l_{\sigma r} \cdot r_s = r_{r7};$$

$$\frac{l_{\sigma r} \cdot r_s}{l_m} = r_{s9};$$

$$\frac{l_m \cdot l_{\sigma \varepsilon}}{l_{\sigma r} \cdot r_s} = \frac{l_{\sigma \varepsilon}}{r_{s9}} = T_{m2}.$$

Отсюда потокосцепление  $\psi_{mx}$  определится в следующей форме:

$$\psi_{mx} = \left[ \underbrace{l_{\sigma r} \cdot u_{sx}}_3 - \underbrace{r_{r7} \cdot i_{rx}}_1 + \underbrace{l_{\sigma \varepsilon} \cdot (\omega_k \cdot \psi_{my})}_4 - \underbrace{l_{\sigma s} \cdot z_p \cdot \omega \cdot (\psi_{my} + l_{\sigma r} \cdot i_{ry})}_2 \right] \cdot \frac{1/r_{s9}}{\left( T_{m2} \cdot \frac{1}{\Omega_{\delta}} \right) \cdot s + 1}.$$

Структурная схема для определения потокосцепления  $\psi_{mx}$  приведена на рис. 4.

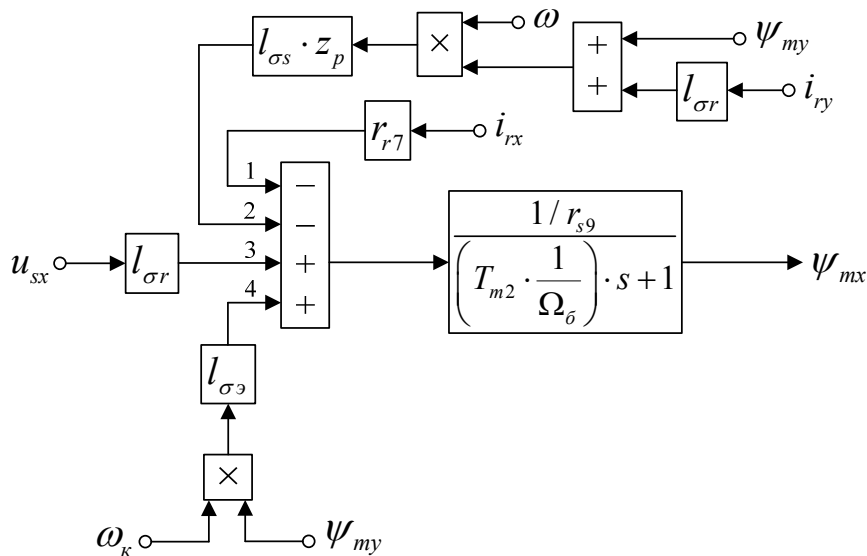


Рис. 4. Структурная схема для определения потокосцепления  $\psi_{mx}$

Рассмотрим систему уравнений (1''), ..., (10'') по проекции  $y$  (+j):

$$\begin{cases} u_{sy} = r_s \cdot i_{sy} + \frac{1}{\Omega_{\delta}} \cdot s \cdot \psi_{sy} + \omega_k \cdot \psi_{sx}; \\ 0 = r_{rk} \cdot i_{ry} + \frac{1}{\Omega_{\delta}} \cdot s \cdot \psi_{ry} + (\omega_k - \omega \cdot z_p) \cdot \psi_{rx}; \\ \psi_{rx} = \psi_{mx} + l_{\sigma r} \cdot i_{rx}; \\ \psi_{ry} = \psi_{my} + l_{\sigma r} \cdot i_{ry}; \\ i_{sy} = \frac{1}{l_m} \cdot \psi_{my} - i_{ry}; \\ \psi_{sx} = \frac{1}{k_s} \cdot \psi_{mx} - l_{\sigma s} \cdot i_{rx}; \\ \psi_{sy} = \frac{1}{k_s} \cdot \psi_{my} - l_{\sigma s} \cdot i_{ry}. \end{cases}$$

Подставим (9''), (10'') и (10') в уравнение (1''):

$$u_{sy} = \frac{r_s}{l_m} \cdot \psi_{my} - r_s \cdot i_{ry} + \frac{1}{k_s} \cdot \left( \frac{1}{\Omega_{\delta}} \cdot s \cdot \psi_{my} \right) - l_{\sigma s} \cdot \left( \frac{1}{\Omega_{\delta}} \cdot s \cdot i_{ry} \right) + \frac{1}{k_s} \cdot (\omega_k \cdot \psi_{mx}) - l_{\sigma s} \cdot (\omega_k \cdot i_{rx}). \quad (15)$$

Аналогично, подставим (7'') и (7') в (2''):

$$0 = r_{rk} \cdot i_{ry} + \left( \frac{1}{\Omega_{\delta}} \cdot s \cdot \psi_{my} \right) + l_{\sigma r} \cdot \left( \frac{1}{\Omega_{\delta}} \cdot s \cdot i_{ry} \right) + (\omega_k - \omega \cdot z_p) \cdot \psi_{mx} + l_{\sigma r} \cdot (\omega_k - \omega \cdot z_p) \cdot i_{rx}. \quad (16)$$

Умножим уравнение (16) на  $\frac{1}{k_s}$ :

$$0 = \frac{r_{rk}}{k_s} \cdot i_{ry} + \frac{1}{k_s} \cdot \left( \frac{1}{\Omega_{\sigma_6}} \cdot s \cdot \psi_{my} \right) + \frac{l_{\sigma r}}{k_s} \cdot \left( \frac{1}{\Omega_{\sigma_6}} \cdot s \cdot i_{ry} \right) + \frac{1}{k_s} \cdot (\omega_{\kappa} \cdot \psi_{mx}) - \frac{z_p}{k_s} \cdot (\omega \cdot \psi_{mx}) + \frac{l_{\sigma r}}{k_s} \cdot (\omega_{\kappa} \cdot i_{rx}) - \frac{l_{\sigma r}}{k_s} \cdot z_p \cdot (\omega \cdot i_{rx}).$$

Вычтем полученное уравнение из уравнения (15):

$$u_{sy} = \frac{r_s}{l_m} \cdot \psi_{my} - \underbrace{\left( r_s + \frac{r_{rk}}{k_s} \right)}_{r_{r6}} \cdot i_{ry} - \underbrace{\left( l_{\sigma s} + \frac{l_{\sigma r}}{k_s} \right)}_{l_{\sigma_3}} \cdot \left( \frac{1}{\Omega_{\sigma_6}} \cdot s \cdot i_{ry} \right) - \underbrace{\left( l_{\sigma s} + \frac{l_{\sigma r}}{k_s} \right)}_{l_{\sigma_3}} \cdot (\omega_{\kappa} \cdot i_{rx}) + \frac{z_p}{k_s} \cdot \omega \cdot (\psi_{mx} + l_{\sigma r} \cdot i_{rx}). \tag{17}$$

Перенесем в левую часть слагаемые с  $i_{ry}$ :

$$r_{r6} \cdot \left[ \left( \frac{l_{\sigma_3}}{r_{r6}} \cdot \frac{1}{\Omega_{\sigma_6}} \right) \cdot s + 1 \right] \cdot i_{ry} = \frac{r_s}{l_m} \cdot \psi_{my} - u_{sy} - l_{\sigma_3} \cdot (\omega_{\kappa} \cdot i_{rx}) + \frac{z_p}{k_s} \cdot \omega \cdot (\psi_{mx} + l_{\sigma r} \cdot i_{rx}).$$

Определим ток  $i_{ry}$ :

$$i_{ry} = \left[ \underbrace{\frac{r_s}{l_m} \cdot \psi_{my}}_4 - \underbrace{u_{sy}}_3 - \underbrace{l_{\sigma_3} \cdot (\omega_{\kappa} \cdot i_{rx})}_2 + \underbrace{\frac{z_p}{k_s} \cdot \omega \cdot (\psi_{mx} + l_{\sigma r} \cdot i_{rx})}_1 \right] \cdot \frac{1/r_{r6}}{\left( T_{r6} \cdot \frac{1}{\Omega_{\sigma_6}} \right) \cdot s + 1}$$

Структурная схема для определения тока  $i_{ry}$  представлена на рис. 5.

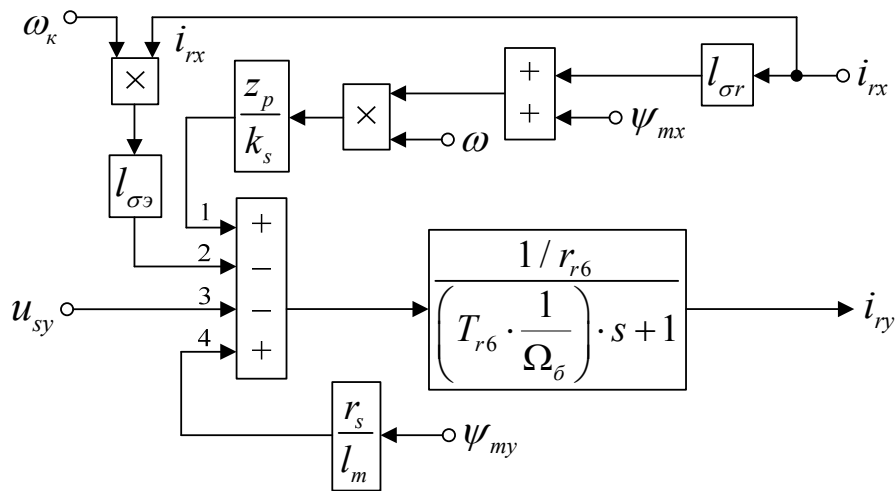


Рис. 5. Структурная схема для определения тока  $i_{ry}$

Для определения потокосцепления  $\psi_{my}$  умножим уравнение (15) на  $l_{\sigma r}$ , а (16) на  $l_{\sigma s}$ :

$$l_{\sigma r} \cdot u_{sy} = \frac{l_{\sigma r} \cdot r_s}{l_m} \cdot \psi_{my} - l_{\sigma r} \cdot r_s \cdot i_{ry} + \frac{l_{\sigma r}}{k_s} \cdot \left( \frac{1}{\Omega_{\sigma_6}} \cdot s \cdot \psi_{my} \right) - l_{\sigma r} \cdot l_{\sigma s} \cdot \left( \frac{1}{\Omega_{\sigma_6}} \cdot s \cdot i_{ry} \right) + \frac{l_{\sigma r}}{k_s} \cdot (\omega_{\kappa} \cdot \psi_{mx}) - l_{\sigma r} \cdot l_{\sigma s} \cdot (\omega_{\kappa} \cdot i_{rx});$$

$$0 = l_{\sigma s} \cdot r_{rk} \cdot i_{ry} + l_{\sigma s} \cdot \left( \frac{1}{\Omega_{\sigma_6}} \cdot s \cdot \psi_{my} \right) + l_{\sigma s} \cdot l_{\sigma r} \cdot \left( \frac{1}{\Omega_{\sigma_6}} \cdot s \cdot i_{ry} \right) + l_{\sigma s} \cdot (\omega_{\kappa} \cdot \psi_{mx}) - l_{\sigma s} \cdot z_p \cdot (\omega \cdot \psi_{mx}) + l_{\sigma s} \cdot l_{\sigma r} \cdot (\omega_{\kappa} \cdot i_{rx}) - l_{\sigma s} \cdot l_{\sigma r} \cdot z_p \cdot (\omega \cdot i_{rx}).$$

Сложим оба уравнения и получим:

$$l_{\sigma r} \cdot u_{sy} = \underbrace{\frac{l_{\sigma r} \cdot r_s}{l_m}}_{r_{s9}} \cdot \psi_{my} + \underbrace{(l_{\sigma s} \cdot r_{rk} - l_{\sigma r} \cdot r_s)}_{r_{r7}} \cdot i_{ry} + \underbrace{\left(\frac{l_{\sigma r}}{k_s} + l_{\sigma s}\right)}_{l_{\sigma \omega}} \cdot \left(\frac{1}{\Omega_{\delta}} \cdot s \cdot \psi_{my}\right) +$$

$$+ \underbrace{\left(\frac{l_{\sigma r}}{k_s} + l_{\sigma s}\right)}_{l_{\sigma \omega}} \cdot (\omega_k \cdot \psi_{mx}) - l_{\sigma s} \cdot z_p \cdot \omega \cdot (\psi_{mx} + l_{\sigma r} \cdot i_{rx}). \tag{18}$$

Перенесем в левую часть слагаемые с  $\psi_{my}$ :

$$r_{s9} \cdot \left[ \left( \frac{l_{\sigma \omega}}{r_{s9}} \cdot \frac{1}{\Omega_{\delta}} \right) \cdot s + 1 \right] \cdot \psi_{my} = l_{\sigma r} \cdot u_{sy} - r_{r7} \cdot i_{ry} - l_{\sigma \omega} \cdot (\omega_k \cdot \psi_{mx}) + l_{\sigma s} \cdot z_p \cdot \omega \cdot (\psi_{mx} + l_{\sigma r} \cdot i_{rx}).$$

Выразим потокосцепление  $\psi_{my}$ :

$$\psi_{my} = \left[ \underbrace{l_{\sigma r} \cdot u_{sy}}_2 - \underbrace{r_{r7} \cdot i_{ry}}_4 - \underbrace{l_{\sigma \omega} \cdot (\omega_k \cdot \psi_{mx})}_1 + \underbrace{l_{\sigma s} \cdot z_p \cdot \omega \cdot (\psi_{mx} + l_{\sigma r} \cdot i_{rx})}_3 \right] \cdot \frac{1/r_{s9}}{\left( T_{m2} \cdot \frac{1}{\Omega_{\delta}} \right) \cdot s + 1}$$

Структурная схема для определения потокосцепления  $\psi_{my}$  представлена на рис. 6.

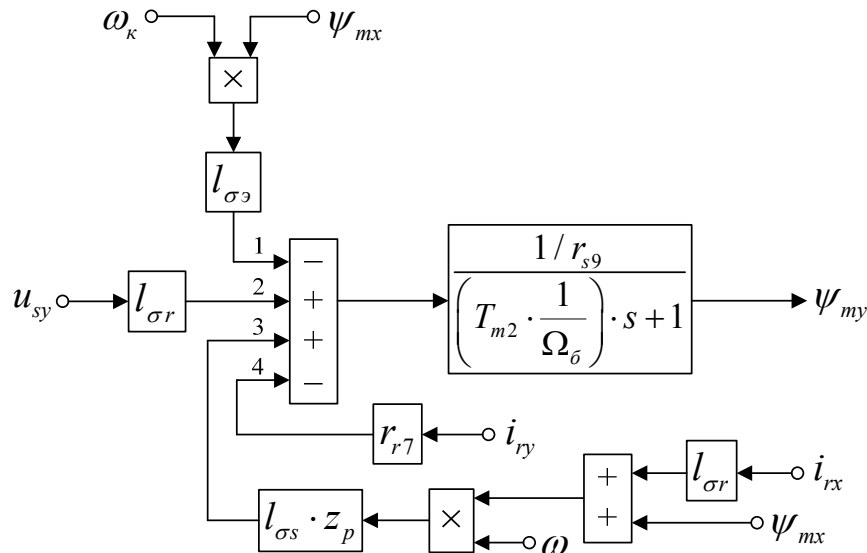


Рис. 6. Структурная схема для определения потокосцепления  $\psi_{my}$

На рис. 7 представлена структурная схема для реализации уравнения электромагнитного момента (5):

$$m = \zeta_N \cdot (\psi_{my} \cdot i_{rx} - \psi_{mx} \cdot i_{ry}).$$

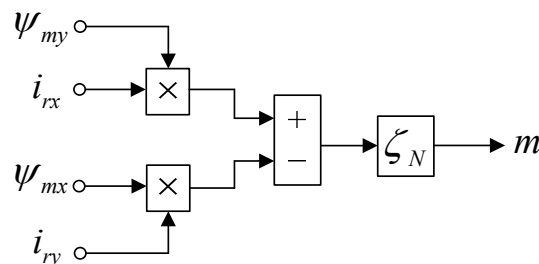


Рис. 7. Математическая модель определения электромагнитного момента  $m$

Наконец, из уравнения движения (6) выразим механическую угловую скорость вращения вала двигателя (рис. 8):

$$m - m_c = T_j \cdot s \cdot \omega;$$



$\Omega_N=102.83;$	$Z_b=U_b/I_b;$	$T_j=J*\Omega_{arb}/M_b;$
$n_N=0.944;$	$\Psi_{ib}=U_b/\Omega_{gab};$	$\beta_N=(\Omega_{0N}-\Omega_N)/\Omega_{0N};$
$\cos_{\phi_N}=0.92;$	$L_b=\Psi_{ib}/I_b;$	$w_N=(1-\beta_N);$
$z_p=3;$	$k_d=1.0084;$	$l_{be}=(l_{bs}+l_{br}+l_{bs}*l_{br}*l_m^{(-1)});$
$R_s=0.0178;$	$M_b=k_d*P_N/\Omega_N;$	$r_oN=0.9962;$
$X_s=0.118;$	$P_b=M_b*\Omega_{arb};$	$r_{rk}=r_oN*\beta_N;$
$R_r=0.0194;$	$r_s=R_s/Z_b;$	$r_{r6}=r_s+r_{rk}/k_s;$
$X_r=0.123;$	$l_{bs}=X_s/Z_b;$	$T_{r6}=l_{be}/r_{r6};$
$X_m=4.552;$	$r_r=R_r/Z_b;$	$r_{r7}=l_{bs}*r_{rk}-l_{br}*r_s;$
$J=28;$	$l_{br}=X_r/Z_b;$	$r_{s9}=l_{br}*r_s/l_m;$
		$T_{m2}=l_{be}/r_{s9};$

Результаты моделирования асинхронного двигателя представлены на рис. 10.

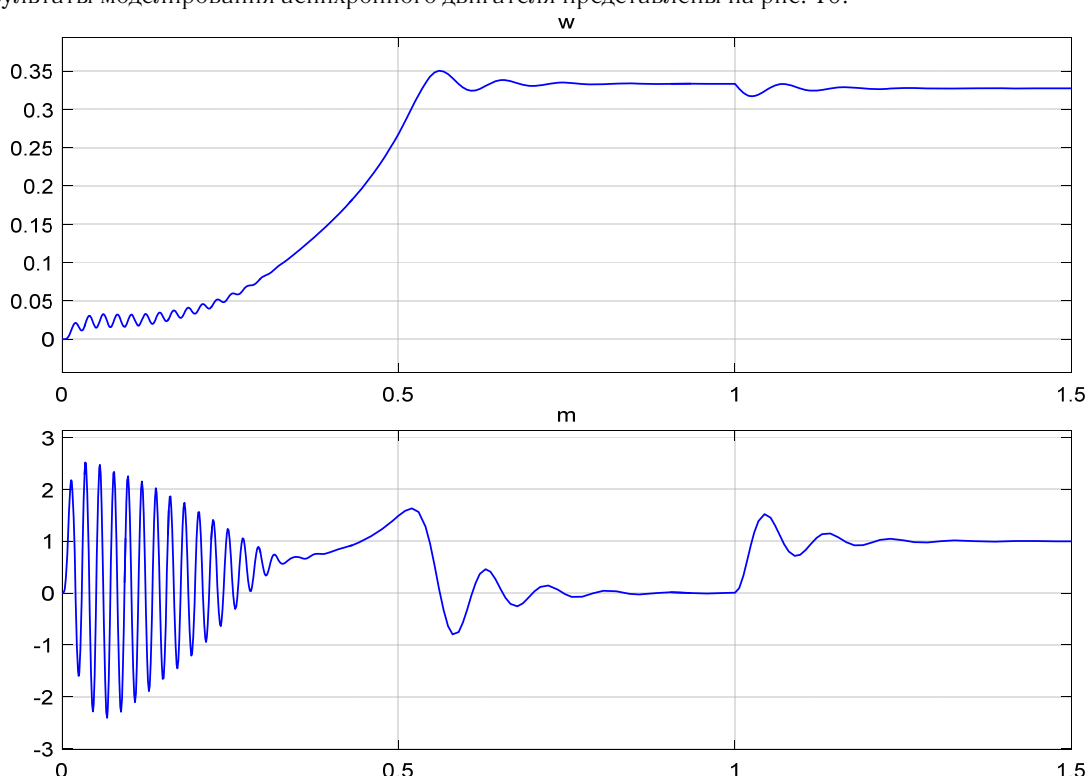


Рис. 10. Графики скорости и момента

Литература:

1. Емельянов, А. А., Козлов А. М., Бесклеткин В. В., Авдеев А. С., Чернов М. В., Киряков Г. А., Габзалилов Э. Ф., Фуртиков К. А., Реутов А. Я., Королев О. А. Пространственные векторы в асинхронном двигателе в относительной системе единиц // Молодой ученый. — 2015. — № 11. — с. 133–156.
2. Шрейнер, Р. Т. Математическое моделирование электроприводов переменного тока с полупроводниковыми преобразователями частоты. — Екатеринбург: УРО РАН, 2000. — 654 с.
3. Шрейнер, Р. Т. Электромеханические и тепловые режимы асинхронных двигателей в системах частотного управления: учеб. пособие / Р. Т. Шрейнер, А. В. Костылев, В. К. Кривовяз, С. И. Шилин. Под ред. проф. д. т. н. Р. Т. Шрейнера. — Екатеринбург: ГОУ ВПО «Рос. гос. проф.-пед. ун-т», 2008. — 361 с.



## Викторина «Физика в природе»

Колесникова Елена Викторовна, учитель физики  
МБОУ «Лицей № 9» г. Воронежа

*В данной работе рассматриваются основные проблемы современной экологии с позиции физики. Проведение мероприятия в год экологии способствует развитию интереса к предмету и воспитывает уважение к окружающей среде.*

**Ключевые слова:** физика, экология, физические загрязнения

### Вступительное слово учителя:

В настоящее время очень много уделяется внимания экологической обстановки окружающей среды. Как связана физика с экологией? Как описать природные явления с физической точки зрения? Что такое физические загрязнения? Сегодня мы постараемся дать ответы на эти вопросы.

### Девизом игры я предлагаю взять слова:

**«В ногу со временем иди,  
Но Земле не навреди!»**

**Первый гейм «Дальше, дальше...»** Каждой команде будет задано по 9 вопросов, на которые вы должны ответить в течение 1 минуты. Примерные вопросы:

1. Входит в состав атмосферы в количестве 21 %. Необходим для жизни человеку.
2. Выделяется при горении. Вреден для человека.
3. Образуется при грозе, защищает Землю.
4. Соком жизни на Земле Леонардо да Винчи назвал...
5. Приводит к мутации и уничтожению живых организмов...
6. Характеризует содержание водяных паров в атмосфере...
7. Совокупность непериодических звуков различной интенсивности и частоты. С физиологической точки зрения всякий неблагоприятный воспринимаемый звук.
8. Электромагнитные волны, доступные для восприятия глазом.
9. Грозная расплата за курение — это...
10. Используют в медицине (способно убивать вредоносные микроорганизмы), используются для загара, а также в фотографиях. ...
11. Что не слышит человек, а слышат рыбы и медузы?
12. Имеются над Антарктидой.
13. 4-й такт в ДВС, приводящий к загрязнению окружающей среды.
14. Дельфины, летучие мыши издают, но это разрушает камни в почках.
15. Радиоактивный газ, который скапливается в плохо проветриваемых помещениях.
16. Допустим, что в атмосферу попали в равных количествах атомы радиоактивных веществ с разными периодами полураспада. Какое из них таит в себе наибольшую биологическую опасность?
17. Питьевой воды на Земле во многих местах не хватает. Её приходится получать из морской воды — либо

выпариванием, либо вымораживанием. Какой способ выгоднее?

18. Что является самым экологическим источником энергии?

### Второй гейм «Ты мне, я тебе»

Команды обмениваются вопросами, которые придумали дома (на обдумывание 1 мин.)

Правильный ответ оценивается в 1 балл.

Примерные вопросы:

1. В цехе завода всегда должен быть свежий воздух. Где нужно установить вытяжной вентилятор: ближе к полу или к потолку, если в цехе возможно скопление водяного пара, хлора, аммиака? Есть ли смысл открывать форточки, если за окнами холодно и идёт дождь?

Ответ. Вытяжной вентилятор устанавливается в зависимости от плотности удаляемого вещества: для пара и аммиака — ближе к потолку, для хлора — ближе к полу. Форточки открывать целесообразно: давление пара в цехе всегда больше (температура выше), поэтому он будет выходить, и воздух станет суше.

2. Д.И. Менделеев говорил, что сжигать нефть и бензин — всё равно, что сжигать ассигнации. Сейчас на улицах появились автомобили «на водороде». Каковы преимущества этого горючего?

Ответ. Водород дешевле, добывается из воды, которой на Земле много, при сгорании не даёт ядовитых отходов, его можно хранить в больших количествах в специальных баках и перекачивать по трубопроводам на значительные расстояния.

3. Как объяснить такое достаточно грозное природное явление, как сползание снежных лавин с гор?

Ответ. Так как температура плавления вещества с увеличением давления повышается, то в первую очередь весной начинает плавиться подошва лавины, и последняя устремляется по склону горы вниз с большой скоростью.

4. В России есть два моря, представляющие собой сообщающиеся сосуды, — Азовское и Чёрное, причём одно почти пресное, а другое солёное. Не может ли вода, перетекающая из одного моря в другое через Керченский пролив, пагубно отзываться на жизни морских обитателей?

Ответ. Азовское море пополняют пресной водой реки Дон и Кубань, но перетекание из него воды в случае подъёма её уровня не представляет опасности для обитателей Чёрного моря. В засушливые же годы это попол-

нение ослабевает, уровень воды в Азовском море понижается, солёная вода из Чёрного моря частично перетекает в Азовское и губит в нём пресноводную рыбу.

5. Что является одним из наиболее опасных загрязнителей морей? Как бороться с этим загрязнением?

Ответ: это — нефть. Она попадает в окружающую среду в результате процесса добычи и всевозможных аварий. Страдают люди и обитатели моря. Но некоторые бактерии находят ее вкусной. Это — бактерии нефтееды. Но при авариях выливается такое количество нефти, с которым бактерии не могут справиться. Люди научились искусственно выращивать «лечебные» бактерии для моря. Их хранят в сухом виде. При авариях — высевают на нефтяное пятно.

6. Чем так опасны синтетические моющие средства?

Ответ: стиральный порошок, мыло, шампунь, сода являются серьезными загрязнителями воды и почвы. Они изменяют поверхностное натяжение воды, нарушая жизнедеятельность многих организмов, которые обитают на границе раздела воды и воздуха. Попадая в водоемы, они затрудняют доступ кислорода. Моющие средства губительно действуют на икру рыб и развитие земноводных. Фосфор, которым так богаты моющие средства, способствует росту водорослей (вода цветет). Моющие средства изготавливаются на основе синтетических веществ, что затрудняет их разложение в природной среде.

### Третий гейм «Физические загрязнения»

Вопросы с домашней подготовкой. Каждый вопрос пронумерован. Капитан команды выбирает номер. За отказ от ответа снимается 2 балла.

Полный ответ оценивается 2 балла.

Неполный ответ оценивается 1 балл.

1. Несколько дней в 1952 г. Лондон был окутан столь густым и чёрным туманом (смогом), что видимость была минимальной и в городе погибло около 4 тыс. человек. За последние 10 лет лондонские туманы стали относительно слабыми. Одна из причин этого заключается в том, что сейчас там для отопления очень редко используют уголь. Объясните этот факт.

Ответ. Туман образуется тогда, когда влажный воздух, излучая тепло в пространство, охлаждается, и избыток водяного пара конденсируется. Когда в воздухе содержится большое количество центров конденсации (например, частичек угольной пыли), то происходит интенсивная конденсация при влажности 100% и образуется густой туман; если к тому же слой тёплого воздуха располагается над слоем холодного, то промышленные загрязнения с капельками влаги удерживаются вблизи земли, порождая смог. Уменьшение числа котельных, выбрасывающих в атмосферу твердые продукты сгорания угля, заметно снижают количество центров конденсации, и туманы ослабевают.

2. Электростатические фильтры, применяемые на тепловых электростанциях и других предприятиях для улавливания твердых частиц из дыма, представляют собой металлические трубы с протянутой вдоль их оси проволокой.

Проволока заряжена положительно, а труба отрицательно. Как действует такой фильтр?

Ответ. Частицы дыма несут положительный заряд, поэтому они движутся под действием электрического поля к внутренней поверхности трубы, где и оседают.

3. Какой частоты звук слышит человек? (16–20 кГц)?

Как влияет инфразвук на человека?

Ответ: Небольшое поглощение и низкое рассеяние — способствует перемещению инфразвука на дальние расстояния. Природу буквально пронизывает инфразвук. Это вызывается многими явлениями, среди которых и резкие перепады давления, и извержения вулканов, и сейсмическая активность, и ураганы, а также многие другие факторы. Эти волны провоцируют утрату чувствительности органов, предназначенных для регулировки равновесия тела. В свою очередь, эта утрата является причиной для возникновения ушных болей, повреждений мозга, болей в позвоночнике. Некоторые ученые и психологи считают, что инфразвук — это основная и наиболее серьезная причина психологических расстройств. Это может выражаться как в недомогании, ухудшении памяти, так и в повышении количества суицидальных попыток.

Человек, хотя и не слышит инфразвука ушами, он слышит его всем своим телом. Инфразвук на человека может воздействовать по-разному, он может совпадать со многими процессами, происходящими в организме человека. Ведь многие органы также создают определенные звуки. Например, сердце при сокращении создает инфразвук с частотой 1–2 Гц, мозг в период сна — от 0,5 до 3,5 Гц, а в период его активной работы — от 14 до 35 Гц. Естественно, что если внешние инфразвуковые колебания каким-то образом совпадут с колебаниями, происходящими в организме человека, то последние будут только усиливаться. А это усиление может, в конечном счете привести к повреждению органа, его расстройству или вообще к разрыву. При частоте колебаний в 4–8 Гц обнаруживается опасный резонанс брюшной полости.

4. Стекло, хорошо пропуская видимый свет, не пропускает теплового излучения. Объясните на основе этого устройство парников и теплиц.

Ответ. Стекло покрывает парника, пропуская солнечный свет, не «выпускает» из него внутреннюю энергию в виде теплового излучения. Возникает так называемый парниковый эффект, благоприятный для растений: обеспечивающий им свет и тепло.

5. Будут ли затоплены материки Мировым океаном, если весь плавающий в нем лёд по каким-нибудь причинам растает?

Ответ. Нет. Вес льда равен весу воды, получившейся из него при таянии, следовательно (по закону плавания тел), вода займет объем погруженной части льда. Поэтому, если плавающий лёд растает, уровень Мирового океана не изменится.

6. Длина взлетной полосы на аэродроме 675 метров. Каково ускорение и скорость самолета, если он, двигаясь по ней равномерно, взлетел через 15 секунд?

Какой экологический вред наносят природе и человеку взлетающие самолеты.

Ответ. Пользуясь при решении формулами

$$a=2S/t^2 \text{ и } V=at$$

Ученики получают:  $a=6 \text{ м/с}^2$  и  $V=90 \text{ м/с}$ .

Обращаем внимание, что движение такого массивного самолета с таким ускорением требует, чтобы его двигатели при взлете развивали большую мощность, а это предопределяет значительный расход энергии. Таким образом, авиация, обладая многими преимуществами по сравнению с другими транспортными средствами, не лишена главного недостатка: она тоже (и в значительных количествах) загрязняет атмосферу. Так, в результате сжигания в самолетных двигателях горючего в воздух попадают более 200 химических соединений, часть из которых вредные. Среди них, например, сернистый ангидрид, который соединяясь с атмосферной влагой, образует сернистую и серную кислоты («кислотные дожди»). И хотя главный источник сернистого ангидрида — промышленные выбросы, чтобы ограничить его попадание в атмосферу, надо думать и о совершенствовании авиационных двигателей, создании новых их конструкций, менее загрязняющих атмосферу. Самолеты издают еще и интенсивный шум, особенно при взлете и посадке, что тоже является отрицательным экологическим фактором. Уровень шума современного реактивного самолета при взлете равен 130–140 децибел. Такой шум способен вызвать у человека болевые ощущения, поскольку это величина порога выносимости человеческого уха. Болевой порог 140 децибел. А в кабине современного самолета шум иногда достигает 100 Дб, что нарушает комфорт, мешает пассажирам отдыхать и разговаривать. Многие современные авиадвигатели комплектуются звукопоглощающей облицовкой внутренних каналов. Она представлена перфорированными пластинами, которые размещены на небольшом расстоянии от жесткой стенки. Пространство между стенкой и пластинами заполняют сотовым наполнителем. Чтобы снизить уровень шума в кабине самолета, применяют звукоизолирующие и звукопоглощающие материалы. Их укладывают между внутренними панелями салонов и обшивкой в несколько слоев.

7. Шум — только враг или он может приносить пользу?

Ответ. Известно, что звуковые волны «шумового» типа способны рассеивать и осаждают пыль. Это свойство используется, в частности, для очистки воздуха в заводских цехах.

8. Как вы считаете, в чём положительное экологическое значение перехода от химической энергетики к ядерной?

Ответ. Ядерные реакторы не потребляют кислорода, не выделяют дыма и выхлопных газов.

9. Чем опасно электромагнитное излучение?

Ответ: Электромагнитные волны, проходя сквозь тело, приводят в возбужденное состояние электроны в различных веществах. За счет притока внешней энергии, ко-

торую приносит излучение, внутри организма повышается интенсивность реакций и процессов. Например, известно, что излучение частотой 850 МГц приводит к увеличению силы взаимодействия молекул воды на огромную величину — 11 порядков! Вследствие этого, во-первых, вещества разогреваются; во-вторых, происходит ионизация молекул живой ткани; в-третьих, после воздействия электромагнитного поля в тканях возникают вторичные, более слабые излучения.

Наиболее чувствительны к действию излучения ткани с интенсивным делением клеток. При облучении они чаще всего подвергаются разрушению и мутациям. В человеческом организме такие ткани имеются, прежде всего, в гонадах (половых железах), красном костном мозге, щитовидной железе, слизистых оболочках желудочно-кишечного тракта, мышцах, хрусталике глаза и т. д.

Электромагнитное загрязнение окружающей среды начинается с общего для всего живого компонента — воды. Под воздействием поля меняются свойства воды, что сказывается на скорости реакций, проходящих в организме. Живущие в растительном мире насекомые, по-своему реагируют на воздействие излучений. Некоторые виды, в зависимости от строения тела и способа жизни, замедляют свое развитие и рост, может быть потеря ориентации или повышенная агрессивность. Но основная реакция — это стремление избежать воздействия поля линий электропередач.

10. В чем опасность радиоактивного излучения? Как можно защититься?

Ответ: В основе биологического действия радиоактивного излучения лежит:

Ионизация живой ткани.

Разрыв молекулярных связей и изменение химической структуры различных соединений.

Нарушения обмена веществ и в результате гибели клетки.

Появление опасных заболеваний — лучевой болезни.

Защита от внешнего излучения есть комбинация трех факторов: времени, расстояния и материала.

Чем меньше находишься в поле ионизирующего излучения, тем лучше.

Чем дальше, тем лучше, т. к. плотность потока ионизирующего излучения точечного источника убывает пропорционально квадрату расстояния от него.

Бетонная стена задерживает все виды радиационного излучения

Самые эффективные радиационно-защитные вещества: цистеин, цистамин, мочеви́на. Лечение представляет собой очистку тела от радиоизотопов. Для этого применяют различные методы промывания, адсорбенты (как правило, это соли некоторых органических кислот). При тяжелых реакторных авариях, в частности в Чернобыле, применялась йодная блокада. Щитовидная железа на некоторое время насыщается йодом «досыта», после чего другой радиоактивный йод ею не усваивается и быстро выводится из организма естественным путем.

Заключительное слово учителя:

Еще в тридцатые годы прошлого века австрийский исследователь В. Шаубергер писал «Человек должен быть слугой у Природы». По моему мнению, человек должен осознать свою основную миссию на Земле. Вторжение че-

ловека в природу уже не может быть хаотичным и безграничным, в противном случае цивилизация окажется перед экологической катастрофой.

Давайте будем внимательнее, добрее к себе и к окружающей природе.

Литература:

1. Ребко, Т.М. Классификация, примеры и функции задач по физике с эколого-краеведческим содержанием // Фізика: проблеми викладання. — 1999. — № 3. — с. 82–95.
2. Кузнецов, В.Н. Справочные и дополнительные материалы к урокам экологии. — М.: Дрофа, 2002. — 128 с.
3. А.С. Степановских. Экология. Учебник для вузов. М.:ЮНИТИ\_ДАНА,2001.—703 с.
4. <https://doc4web.ru/fizika/voprosi-i-zadachi-s-ekologicheskim-soderzhaniem-pri-izuchenii-ra.html>
5. <http://ocean.phys.msu.ru/ecophys/ecophys-6.pdf>

# ИНФОРМАТИКА

## Компьютерная безопасность в современном мире

Башкирова Лариса Александровна, студент  
Российский государственный социальный университет (г. Москва)

В современном мире немаловажно иметь знания о мерах безопасности, применяемые для вычислительных устройств и компьютерных сетей. Так как в данное время мы живем в компьютерном, информационном мире. Большинство людей имеют несколько электронно-вычислительных машин (компьютеры, планшеты, телефоны и т. д.). И множество из этих устройств имеют подключение к компьютерной сети (системы связи компьютеров или вычислительного оборудования, включая Интернет), что и заставляет нас в большей мере задуматься о безопасности каждого, имеющего данный доступ.

Что и кто угрожает нашей безопасности в компьютерном мире? Всегда были, и будут существовать злоумышленники, которые будут взламывать и совершать кражи. В компьютерной сфере можно завладеть незаконным путем информацией, которые имеются на вычислительных устройствах, а также в компьютерных сетях. Кроме информации также можно портить различные устройства и установки.

Основной угрозой компьютерной безопасности являются вредоносные программные обеспечения, написанные человеком. Такие программы называются компьютерными вирусами, попадающие в устройство несанкционированно обманным путем или по неосторожности пользователя. Вирусы способны самостоятельно размножаться (создавать копии) и распространяться по всему устройству, а также передавать свои копии по разным каналам связи.

Большая угроза существует при соединении вычислительных устройств к сети или же к внешним носителям.

Рассмотрим известное вредоносное программное обеспечение под названием Stuxnet. Stuxnet — это чрезвычайно высокотехнологичное вредоносное программное обеспечение во всех его проявлениях, поражающий компьютеры. Данный червь внедряется в электронно-вычислительные машины при помощи USB-flash накопителей. Он считается самым разрушительным, открывшим эру кибернетического оружия. Это был первый боевой вирус, который действуя в рамках виртуального пространства нанес физический урон крупной инфраструктуре.

В ходе анализа кода, попавшего в руки специалистов, постепенно раскрывались суть и предназначение Stuxnet. Он распространялся не через Интернет, а через обычные флешки. Это дало ему возможность заражать сети, отключенные от Интернета. Попадая внутрь защищенных сетей, он находил системы, управляющие технологическими процессами на производстве, заражал их, но атаковал лишь устройства, отвечающие за одну операцию: контроль скорости вращения некой установки.

Попав в компьютеры, управляющие центрифугами для обогащения урана, Stuxnet заставлял их раскручиваться до предельных скоростей. В результате центрифуги взрывались, в то время как на компьютерах операторов все было нормально. Секретный завод, который был неуязвим даже для прямого ядерного удара всего за один день потерял более тысячи центрифуг для обогащения урана. Это привело к серьезному радиационному заражению подземных цехов завода и срыву Иранской ядерной программы.

Когда начали искать способ передачи данного червя, то обнаружилось, что это оборудование — специфическое, поставленное в Иран, используется оно для обогащения урана. Таким образом, можно сказать, что Stuxnet был создан для того, чтобы саботировать ядерную программу Ирана.

Шеф военной разведки Израиля генерал Амос Ядлин считает, что сегодня киберпространство представляет собой пятое измерение ведения войны — наряду с сушей, морем, воздухом и космическим пространством. Война в киберизмерении имеет такое же большое значение, как и война в воздухе в XX веке. Киберпространство играет все более важную роль в международных конфликтах. Это новое поле боя, но боя не на традиционном оружии, а основанного на совершенно новых принципах.

Компьютерные вирусы — они, подобно тонкой, изящной рапире, поражают противника внезапно в самую неожиданную точку, казалось бы, защищенную идеально.

Как же бороться с такими угрозами, как вредоносные программные обеспечения?

Идеально защититься от данной проблемы невозможно. Но можно снизить риск заражения и повысить уровень безопасности.



Для этого нам могут помочь антивирусные программные обеспечения, которых в данное время немало и их выбор велик. Такие как: Антивирус Касперского, AVAST, Dr. Web, NOD32 и т. п. Также есть отличная возможность, сначала испробовать пробную версию, а потом установить уже лицензионную версию программы на свой вкус, желание, т. к. у каждого антивируса есть множество видов.

Данный вид защиты помогает:

- обнаружить и защитить ПК от всех типов вирусов, включая макро-вирусы, вирусы загрузочных секторов, вирусы резидента памяти и троянских коней, червей и других вредоносных вирусов;

- проверить по базам сигнатур;

- анализировать код исполняемых файлов для обнаружения в нем разных типов вредоносного ПО, не определяемых с помощью антивирусных баз;

- предотвратить распространение любой как известной, так и неизвестной (написанной после появления блокиратора) вредоносной программы, предупреждая пользователя до того, как она заразит другие файлы или нанесет какой-либо вред компьютеру;

- обнаруживает набор вредоносных приложений, скрывающих свое присутствие на компьютере и позволяющих злоумышленнику действовать незаметно;

- также у антивирусника есть возможность автоматического обновления.

Кроме антивирусных программных обеспечений мы можем защитить компьютеры и электронно-вычислительные машины, а вернее снизить их заражение вирусами следующими способами:

- общими средствами защиты информации, которые полезны также как страховка от физической порчи дисков, неправильно работающих программ или ошибочных действий пользователей;

- профилактическими мерами, позволяющие уменьшить вероятность заражения вирусом;

- специализированными программами для защиты от вирусов.

Общие средства защиты информации полезны не только для защиты от вирусов. Имеются две основные разновидности этих методов защиты:

- резервное копирование информации, т. е. создание копий файлов и системных областей дисков на дополнительном носителе;

- разграничение доступа, предотвращающее несанкционированное использование информации, в частности, защиту от изменений программ и данных вирусами, не-

правильно работающими программами и ошибочными действиями пользователей.

Также в своей работе я хочу предложить рассмотреть следующие методы защиты информации от несанкционированного доступа, которые приведены в Приказе Федеральной службы по техническому и экспортному контролю (ФСТЭК России) от 5 февраля 2010 г. N 58 г. Москва «Об утверждении Положения о методах и способах защиты информации в информационных системах персональных данных»:

- реализация разрешительной системы допуска пользователей (обслуживающего персонала) к информационным ресурсам, информационной системе и связанным с ее использованием работам, документам;

- ограничение доступа пользователей в помещения, где размещены технические средства, позволяющие осуществлять обработку персональных данных, а также хранятся носители информации;

- разграничение доступа пользователей и обслуживающего персонала к информационным ресурсам, программным средствам обработки (передачи) и защиты информации;

- регистрация действий пользователей и обслуживающего персонала, контроль несанкционированного доступа и действий пользователей, обслуживающего персонала и посторонних лиц;

- учет и хранение съемных носителей информации и их обращение, исключаящее хищение, подмену и уничтожение;

- резервирование технических средств, дублирование массивов и носителей информации;

- использование средств защиты информации, прошедших в установленном порядке процедуру оценки соответствия;

- использование защищенных каналов связи;

- размещение технических средств, позволяющих осуществлять обработку персональных данных, в пределах охраняемой территории;

- организация физической защиты помещений и собственно технических средств, позволяющих осуществлять обработку персональных данных;

- предотвращение внедрения в информационные системы вредоносных программ (программ-вирусов) и программных закладок.

Технологии развиваются с большой скоростью. Никто и ничего не застраховано от опасностей, поэтому лучше заранее продумывать способы защиты. Таким образом, появляется возможность снизить или даже в лучшем случае предотвратить угрозу, риск потери информации.

#### Литература:

1. Безопасность SCADA: Stuxnet — что это такое и как с ним бороться? // Городской форум. URL: <http://gorodskoi-forum.ru/viewtopic.php?id=612>. (дата обращения: 27.03.2017).
2. Компьютерный вирус атакует иранский ядерный центр // Newsmake. URL: <http://newsmake.net/news/kompyuternyj-virus-atakuet-iranskij-yadernyj-centr> (дата обращения: 27.03.2017).

3. Ядерную программу Ирана поразил компьютерный вирус // moshiach. ru. URL: <http://www.moshiach.ru/view/shalom/6909.html> (дата обращения: 27.03.2017).
4. Средства защиты от вирусов // ИНФОРМАТИКА. URL: <http://inf.e-alekseev.ru> (дата обращения: 29.03.2017).
5. Приказ Федеральной службы по техническому и экспортному контролю (ФСТЭК России) от 5 февраля 2010 г. N 58 г. Москва «Об утверждении Положения о методах и способах защиты информации в информационных системах персональных данных» // «Российская газета» RG. RU. URL: <https://rg.ru/2010/03/05/dannye-dok.html> (дата обращения: 30.03.2017).

## Рабочие процессы или свободное движение документов в системе электронного документооборота?

Еськов Александр Николаевич, магистрант;  
Амиров Азамат Жанбулатович, доктор PhD, заведующий кафедрой  
Карагандинский государственный технический университет (Казахстан)

*В данной статье представлено описание практического негативного опыта внедрения системы электронного документооборота, в которой используются сложные рабочие процессы, в некрупные компании и описание ключевых изменений, которые претерпела система для решения этой проблемы. Описаны исследования основных требований клиентов из сегмента среднего бизнеса предъявляемых к информационным системам подобного рода, которые были проведены перед внесением изменений. Статья отражает то, что системы, обеспечивающие движение электронных документов по полной и сложной схеме, которая удобна для крупных компаний, практически не подходят для использования сотрудниками более мелкого бизнеса из-за того, что в малом сегменте большинство функций по обработке документов возлагаются на одних и тех же сотрудников, и движение документа по всем этапам для них превращается в избыточную бюрократию, которая только замедляет скорость работы всей компании.*

**Ключевые слова:** электронный документооборот, рабочие процессы, средний бизнес, опыт внедрения

## Predefined document workflows, or Free moving through the process in an electronic document management system

Yeskov Alexandr Nikolaevich, master student;  
Amirov Azamat Zhanbulatovich, Head of Information systems department  
Karaganda State Technical University

*In this article the authors describe the negative experience of the integration of the described document management system, which involves the use of highly complex document workflows, in the mid-sized business segment. Additionally, the article describes which steps were made to change the system to tackle this problem. The article shows the research which was conducted to discover the key clients» requirements, which is applicable for this type of management system. The article says that the document management systems which use full chains of stages (which are useful for huge companies) for corporate documents practically unsuitable for smaller-business staff because in mid-sized companies one employee usually covers different document processing functions. As a result, they have to go through a lot of bureaucracy which slows down document processing in the whole company.*

**Keywords:** document management, document workflows, mid-sized business, integration experience

С каждым годом ритм жизни человечества ускоряется и это оказывает влияние на процессы делопроизводства в современном бизнесе. Компании или корпорации уже не могут позволить себе существование процессов составления, обсуждения, подписания и регистрации документов, которые будут длиться днями или неделями, поэ-

тому большая часть из них внедряет системы электронного документооборота для контроля и ускорения процессов обработки документов. Системы электронного документооборота, которые уже много лет присутствуют на рынке программного обеспечения, постоянно пытаются удовлетворить потребностям многих пользователей и поэ-



тому обрастают всё большим функционалом, который, в свою очередь, облегчая работу одним клиентам, начинает быть избыточным для других. Довольно сложно и дорого подстроить систему под каждого потребителя и зачастую, такие расходы могут позволить себе только крупные корпорации. Вопрос о том, что же делать среднему и малому бизнесу остаётся открытым.

При создании информационных систем для ведения документооборота производители стремятся сделать их более универсальными, чтобы максимально охватить все рынки и увеличить свои доходы, но подстраивая свои решения под крупных игроков этого рынка, они зачастую делают невозможным использование своих систем для более скромных его представителей. Одна из областей в которых это ярко выражено — это подсистемы, обеспечивающие «движение» документов по их жизненным этапам от составления проекта до перемещения в архив.

Рассмотрим усреднённый типовой процесс движения внутренних документов в крупных компаниях и корпорациях. Зачастую, он включает в себя следующие этапы:

- 1) Поручение на создание проекта документа и назначение исполнителя
- 2) Создание проекта и загрузка его в информационную систему
- 3) Отправка документа на согласование ответственным сотрудникам
- 4) Отправка документа на доработку (при необходимости)
- 5) Согласование документа всеми участниками процесса
- 6) Анализ результатов согласования и устранение замечаний
- 7) Отправка на дополнительное согласование (при необходимости)
- 8) Отправка документа на подписание уполномоченным сотрудником
- 9) Отправка на дополнительное согласование после подписания (при необходимости)
- 10) Подписание документа, либо отказ от него
- 11) Анализ результатов подписания исполнителем
- 12) Если документ успешно подписан, то отправка его на регистрацию
- 13) Регистрация документа в реестре/журналах
- 14) Ознакомление с документом основных участников
- 15) Рассылка запросов на дополнительное ознакомление (если участники предыдущего этапа посчитают, что кого-то ещё нужно ознакомить с содержимым)
- 16) Исполнение и его отслеживание (особенно актуально для организационно-распорядительно документации)
- 17) Перемещение документа в архив на хранение
- 18) Удаление документа по истечении срока хранения (обычно не применяется)

Стоит также отметить, что данная схема существенно упрощена и может иметь ещё с десяток разветвлений в особо крупных компаниях, а также в компаниях, с мягко

говоря, неграмотными делопроизводителями. Но эти дополнительные 5–10 ветвлений уже не сыграют большой роли при наличии восемнадцати других. Попробуем представить примерный процесс движения документа на схеме (рисунок 1). Как видно из схемы, некоторые этапы документ может проходить неоднократно и, зачастую, это вызывает некоторые задержки при его продвижении, что, в свою очередь, частично возвращает нас в прошлое касательно скорости обработки документа. К сожалению, упростить данную схему при работе с крупными клиентами крайне сложно: потребитель яростно диктует условия «игры» пользуясь своим размером. Хотя иногда такие «диктовки» вызваны некомпетентностью некоторых отдельных сотрудников, зачастую они оправданы и действительно необходимы для фиксации всего происходящего в многочисленной компании, чтобы всегда можно было найти ответственного за любое действие.

В компаниях поменьше ситуация обычно несколько иная. В большинстве из них для сотрудников не составляет особого труда запомнить кто за что ответственен, как следствие, тотальная фиксация каждого шага обычно не требуется. Также многие процессы, ввиду их немногочисленности, в мелких компаниях возложены на определённых людей, и каждый из них строго знает за что он именно ответственен.

Анализ попыток внедрения систем документооборота в пяти некрупных компаниях (15–30 пользователей) показал, что, получая в пользование систему корпоративного уровня, сотрудники мелкой компании буквально приходят в замешательство от обилия бесполезных для них функций и на компанию обрушивается шквал заявок на переконфигурацию систем. Чаще всего, суть этих заявок сводилась к тому, чтобы объединить несколько этапов в один. Например, очень часто исполнитель просто устно получает задание на создание нового документа и при этом согласование документа уже не требуется, так как подписант документа сам является единственным согласующим, а регистратором является исполнитель. На первый взгляд кажется, что решение лежит на поверхности и стоит всего лишь предусмотреть функцию объединения этапов и сконфигурировать систему для каждого клиента под их персонал учитывая то, какие функции кто исполняет. Но на самом деле, ключевой проблемой тут является именно фраза «skonфигурировать для каждого клиента», которая предполагает немалое количество часов работ на стороне клиента. При первичной оценке каждой из пяти компаний был выставлен предварительный счёт за предстоящие работы высокооплачиваемого специалиста, который составил от 160 до 510 человеко-часов.

Как и следовало ожидать, такие счета были весьма значительны для компаний и две из них сразу отказались от внедрения системы документооборота. Одна компания согласилась попробовать поработать с текущей «сложной» версией системы в течении пробного периода, а две оставшиеся попросили оптимизировать счета сократив коли-

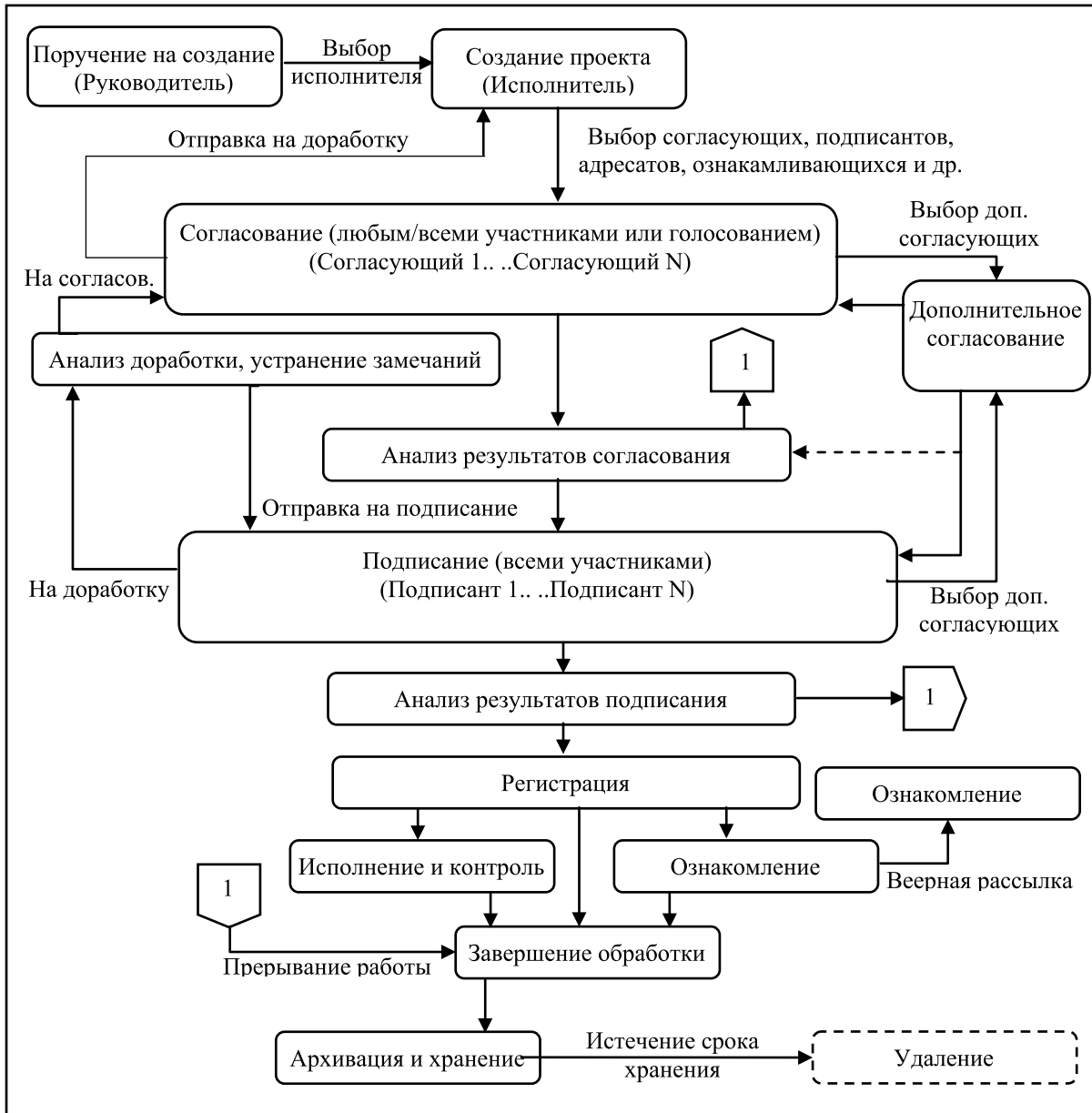


Рис. 1. Упрощённая типовая схема движения документа в крупных компаниях

чество работ путём отказа от самых дорогих, что в итоге привело к тому, что система не удовлетворила конечных пользователей и они, имея тесный контакт с руководителем, саботировали процесс внедрения.

По результатам этих событий, был проведён анализ и исследование требований конечных пользователей системы. Данные исследования проводились в виде собеседования с целевыми группами в двух компаниях и выявили следующие требования к организации процесса движения электронных документов:

1) Перечень согласующих и подписантов практически всегда одинаков и не требует заполнения для каждого документа

2) Этапы анализа согласования и подписания неустраиваются из-за того, что сотрудник отклоняющий документ всегда может нести ответственность за своё действие и чётко знает кому отправить документ на доработку

3) Удаление документов не требуется. Ввиду их малого количества и современного развития носителей информации это не является проблемой

4) Нужна возможность оставлять сообщения от одного пользователя другому прямо в документе, особенно если один из участников процесса работает удалённо

5) Если ведётся журналирование изменений в документе, то не требуется наличие сложной системы прав: все пользователи так или иначе имеющие отношение к документу (кроме аудиторов) могут иметь права на внесение изменений. Это прежде всего обусловлено доверием внутри небольшого коллектива

Помимо выше представленных пунктов были ещё и другие, но они были не совпадали у разных целевых групп. По результатам обсуждения была разработана концепция сильно упрощённой системы электронного документооборота. Работа в такой системе не предполагает движения

документа по этапам как таковым, а лишь даёт документу атрибут состояния, который даёт текущее понимание о том, что нужно сделать с документом. Настройка набора возможных состояний не должна вызывать у клиентов затруднений и должна с лёгкостью осуществляться их силами. Кроме того, была внедрена система переписки по документу, которая представляет собой древовидную структуру где ветвление происходит исходя из делегирования задач дальше по уровню иерархии сотрудников в компании до конечного исполнителя. Кроме того, в систему переписки были внедрены возможность выбора адресата каждого сообщения и возможность выбора типовой фразы для ответа с возможностью добавить текущий текст в перечень типовых как для текущего пользователя, так и глобально для всех (функция ограничена правами на доступ к системе).

К сожалению, хотя контакт с двумя клиентами уже был окончательно утерян из-за выставленных крупных счетов, три другие согласились на опытную эксплуатацию новой системы, которая не подразумевает наличия рабочих процессов, а лишь снабжена средствами для самостоятельного переназначения системы друг другу самими участниками. По результатам этой опытной эксплуатации два клиента подписали контракты на полноценное внедрение систем.

Такой положительный опыт дал понять, что предпринятые исследования не были напрасными и не только уже принесли свои плоды, но могут принести их в будущем.

Подытожив всё вышесказанное можно сказать, что системы документооборота могут быть внедрены в сег-

мент среднего бизнеса при условии их простоты и невысокой стоимости. Средний бизнес всё ещё не в состоянии оплатить дорогостоящий труд специалистов по внедрению сложных информационных систем поэтому все решения должны быть доступны «прямо из коробки» и не должны требовать модификаций. Помимо этого, решения должны быть просты и не должны навязывать пользователям сложные рабочие процессы, которые призваны автоматизировать то, что уже и так оптимально в небольших компаниях. Кроме того, уже в процессе эксплуатации системы переписки по документу выяснилось, что она закрывает почти все потребности пользователей по пониманию того, что нужно сделать с документом на конкретном этапе и также помогает легко анализировать как документ двигался и был ли в итоге исполнен.

В результате данного исследования был получен ответ на вопрос какой стиль ведения электронного документооборота лучше: при помощи рабочих процессов, разделяющих работу с документом на строгие этапы, или при помощи иерархической переписки с возможностью назначения на конечного исполнителя/согласующего/подписанта. Этот ответ звучит так: рабочие процессы актуальны для клиентов корпоративного уровня с большим числом сотрудников и в первую очередь расставляют все точки над «и» в вопросах анализа прохождения определённых документов при аудите, а переписка по документу без использования заранее запрограммированных процессов подходит для «игроков» поменьше, т. е. для среднего бизнеса ввиду своей экономичности и самодостаточности, покрывающей все требования клиентов.

## Анализ методов обнаружения аномалий для обнаружения сканирования портов

Кожевникова Ирина Сергеевна, магистрант  
Волгоградский государственный университет

Одним из проявлений процесса информатизации общества является масштабное развитие сетевых сервисов. Перед администраторами информационно — вычислительных систем, предоставляющих сервисы, стоит задача обеспечить управляемость и подотчётность этих систем, целостность, доступность и конфиденциальность данных, т. е. обеспечить штатное функционирование системы и максимально исключить факты нештатного функционирования — сетевые аномалии [1]. Сетевые аномалии имеют различные причины и могут быть связаны с деятельностью злоумышленников, некомпетентных пользователей, неисправностью аппаратуры и дефектами программного обеспечения. Существуют видимые аномалии, проявляющиеся непосредственно в некорректной работе информационно-вычислительной системы или аномалии могут и не иметь видимых признаков, но привести к сбоям

через длительное время. Аномалии можно классифицировать следующим образом (рис. 1) [2].

Как видно из классификации, одним из источников сетевых аномалий, нарушающих безопасность сети, является сканирование портов. Сканирование портов маршрутизаторов и персональных компьютеров пользователей позволяет злоумышленникам провести тщательную разведку сети перед атакой. Это позволяет злоумышленникам с большой точностью определить используемые в информационных системах приложения, взаимодействующие с сетью Интернет, чтобы подобрать подходящую уязвимость в программном обеспечении и эксплуатировать ее. Атаки, нацеленные на поиск уязвимых сетевых приложений, зачастую осуществляются с помощью сканирования портов на узлы ИС, имеющие прямой выход в сеть Интернет. В связи с этим вместе с антивирусными решениями, целесо-



Рис. 1. Схема классификации сетевых аномалий

образно применять средства обнаружения сканирования портов.

Основными последствиями сканирования портов являются:

1. Получение списка открытых портов,
2. Получение списка закрытых портов,
3. Получение списка сервисов на портах хоста,
4. Предположительное определение типа и версии ОС.

Не существует отдельного класса методов по обнаружению сканирования портов, обычно данная функция включена в системы обнаружения атак [3]. На рис. 2 представлена схема обнаружения сетевых аномалий [4] на основе показателей сетевого трафика.

Общий алгоритм выявления сетевых аномалий может быть описан следующим образом. Данными для анализа является сетевой трафик, представленный как набор сетевых пакетов, в общем случае фрагментированных на уровне IP. Собранные сырые данные в дальнейшем послужат источником при формировании необходимой информации для последующего анализа. Так, полученные данные могут быть агрегированы за определенный временной интервал и нормализованы с целью задания признаков атрибутов общего вида, которые потребуются при построении текущего профиля активности. Созданный

набор признаков сравнивается с набором характеристик нормальной деятельности объекта (пользователя или системы) — шаблоном нормального поведения [5]. Если наблюдается существенное расхождение сравниваемых параметров, то фиксируется сетевая аномалия. В противном случае происходит уточнение шаблона нормального поведения посредством изменения параметров его настройки с учетом текущего наблюдаемого профиля сетевой активности. Описанный выше алгоритм может включать несколько вариантов исполнения для реализации подсистемы проверки на соответствие шаблону нормального поведения. Простейшим из них является процедура сравнения с пороговой величиной, когда накопленные результаты, описывающие текущую сетевую активность, сравниваются с экспертно заданной числовой планкой. В этом подходе случай превышения значений рассматриваемых параметров указанной границы является признаком сетевой аномалии. Стоит отметить, что построение шаблона нормального поведения является трудоемкой задачей и зачастую не всегда выполнимой. Так, на практике оказывается, что не каждое аномальное поведение является атакой [6]. К примеру, администратор сети может применять отладочные утилиты, такие как ping, traceroute, mtr, для диагностики сетевого окружения. Действия подобного рода не преследуют каких-либо нелегальных умыслов, од-

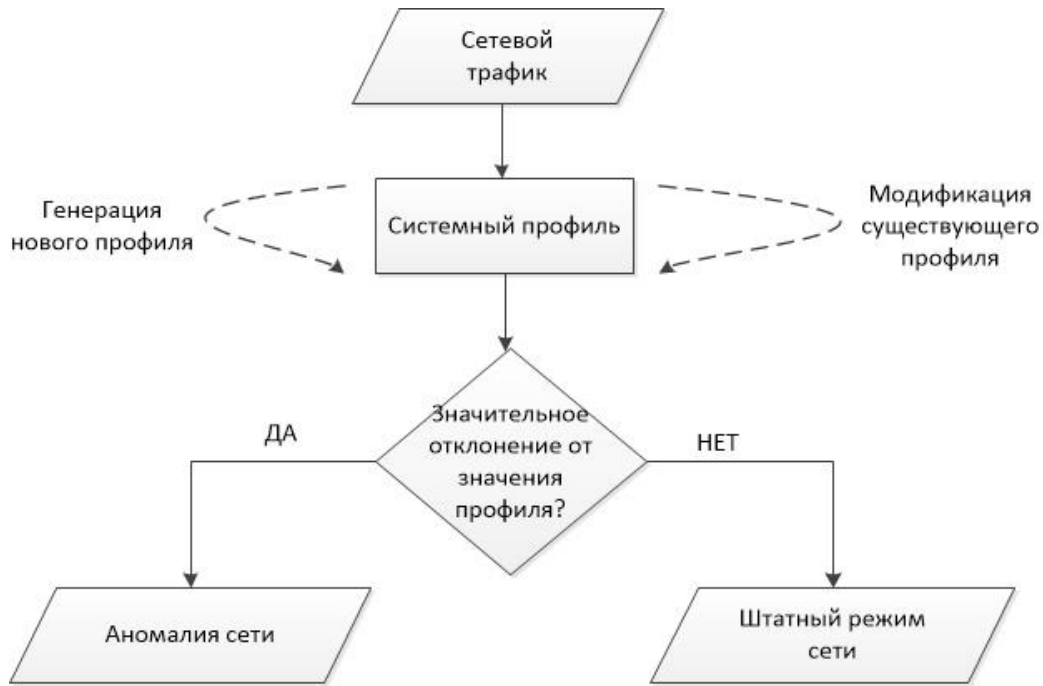


Рис. 2. Схема обнаружения сетевых аномалий

нако системы обнаружения аномалий распознают эту деятельность как аномальную сетевую активность.

Методов обнаружения аномалий существует огромное количество, а также их модификаций и разновидностей.

Была предложена следующая схема классификации методов обнаружения аномалий, представленная на рис. 3.

Был проведен анализ методов обнаружения аномалий по результатам которого составлена сравнительная таблица.

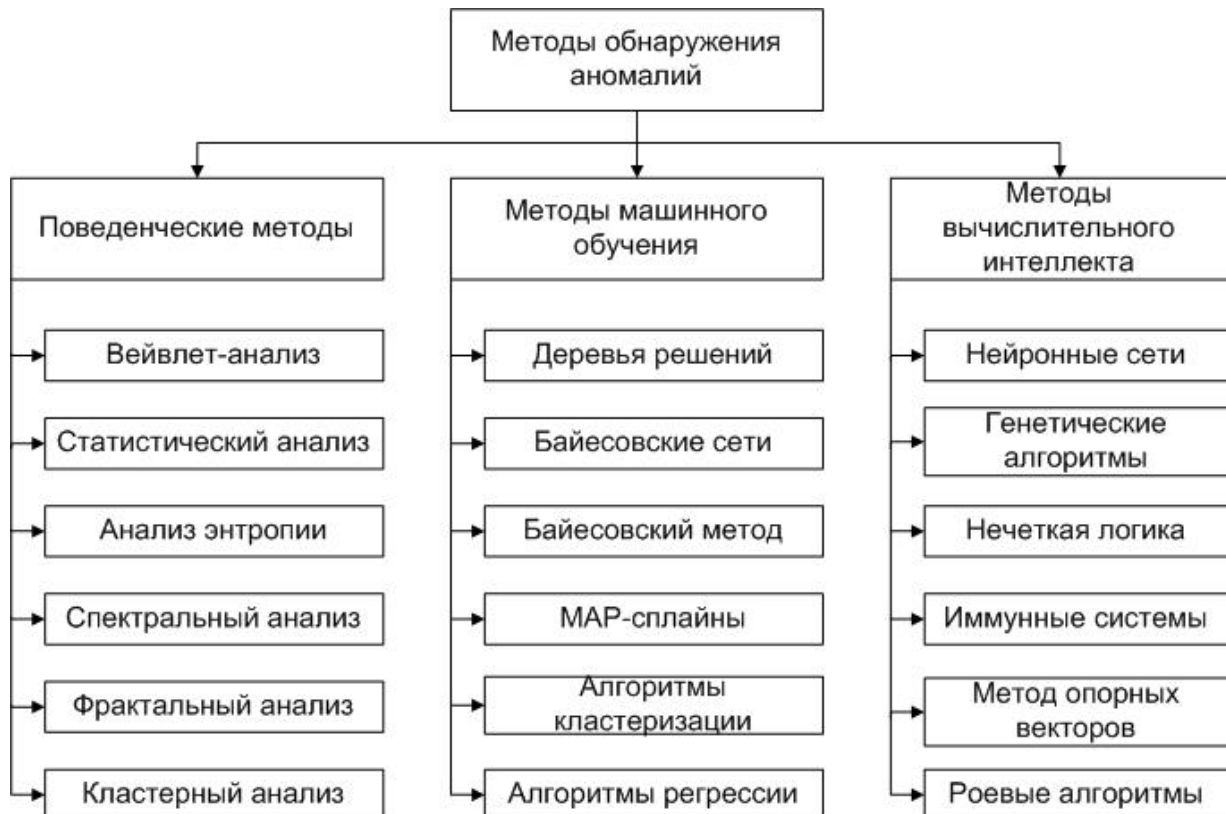


Рис. 3. Классификация методов обнаружения аномалий



Таблица 1. Сравнительный анализ групп методов обнаружения аномалий

Критерий Метод	Уровень наблюдения	Адаптивность	Верифицируемость	Устойчивость
Поведенческие методы	NIDS, HIDS, AIDS, Hybrid	+	+	—
Методы машинного обучения	NIDS, HIDS	—	+	+
Методы вычислительного интеллекта	NIDS, HIDS	+	+	—

В таблице используются обозначения уровня наблюдения появления аномалий в сети:

— HIDS — наблюдение на уровне операционной системы отдельного узла сети;

— NIDS — наблюдение на уровне сетевого взаимодействия объектов на узлах сети;

— AIDS — наблюдение на уровне отдельных приложений узла сети;

— Hybrid — комбинация наблюдателей разных уровней.

По результатам сравнительного анализа было выявлено, что поведенческие методы обладают высокой адаптивностью к новым данным и способны проводить наблюдение на всех выделенных уровнях сети, а следовательно, являются наиболее подходящими для выявления сканирования портов в сети.

Литература:

1. Wang, Y. A multinomial logistic regression modeling approach for anomaly intrusion detection // Computers & Security. 2005. vol. 24. Issue 8. pp. 662–674.
2. Левонский, Д.К., Фаткиева Р.Р. Разработка системы обнаружений аномалий сетевого трафика // Научный вестник НГТУ — 2014. — № 3. — с. 108–114.
3. Контрмеры: защита от сканирования портов [электронный ресурс] / Веб-безопасность, [http://256bit.ru/Secure/Glava %202/Index6. html](http://256bit.ru/Secure/Glava%202/Index6.html)
4. Сканирование портов компьютера [электронный ресурс] / Сергей Афанасьев, [http://www.ixbt.com/cm/ports\\_security.shtml](http://www.ixbt.com/cm/ports_security.shtml)
5. Никишова, А.В. Интеллектуальная система обнаружения атак на основе многоагентного подхода // Вестник Волгоградского государственного университета. Серия 10. Инновационная деятельность.. — 2011. — № 5. — с. 35–37.
6. Guan, Y., Ghorbani A. A., Belacel N. Y-means: a clustering method for intrusion detection // Canadian Conference on Electrical and Computer Engineering, 2003. vol. 2. pp. 1083–1086.

## Методы выполнения запросов к хранилищу данных в Hadoop и Spark

Ложкин Офир, магистрант

Московский государственный технический университет имени Н.Э. Баумана

Процент аудитории, которая пользуется интернетом растёт, увеличиваясь каждый год на 2% начиная с 2000 года. Соответственно, в результате ежедневного увеличения интернет пользователей, каждый день растёт и количество созданных ими данных. Поискковые системы или социальные сети производят огромное количество данных, которые хранятся в одном месте, на кластерах частных предприятий и фирм. Подобные предприятия хотят придать ценность, не только путем поиска данных, но также и путем выстраивания сложного анализа и обработки данных. В этой статье мы рассмотрим, как новые требования привели к созданию новых инструментов для

обработки данных. Мы также, детально рассмотрим две платформы Apache Hadoop et Apache Spark.

### Недостатки реляционных баз данных

Эдгар Кодд в 1970 — х годах создал реляционную модель данных, и почти все использовали реляционные базы данных до конца 2000-х годов. Математическая модель, на основе которой они созданы, имеет следующие преимущества: согласованность, быстрый доступ к данным на унифицированном языке SQL, возможность делать сложные запросы.

Такие базы составляют большинство. Но данные, которые можно сегодня найти в больших компаниях и исследователь-

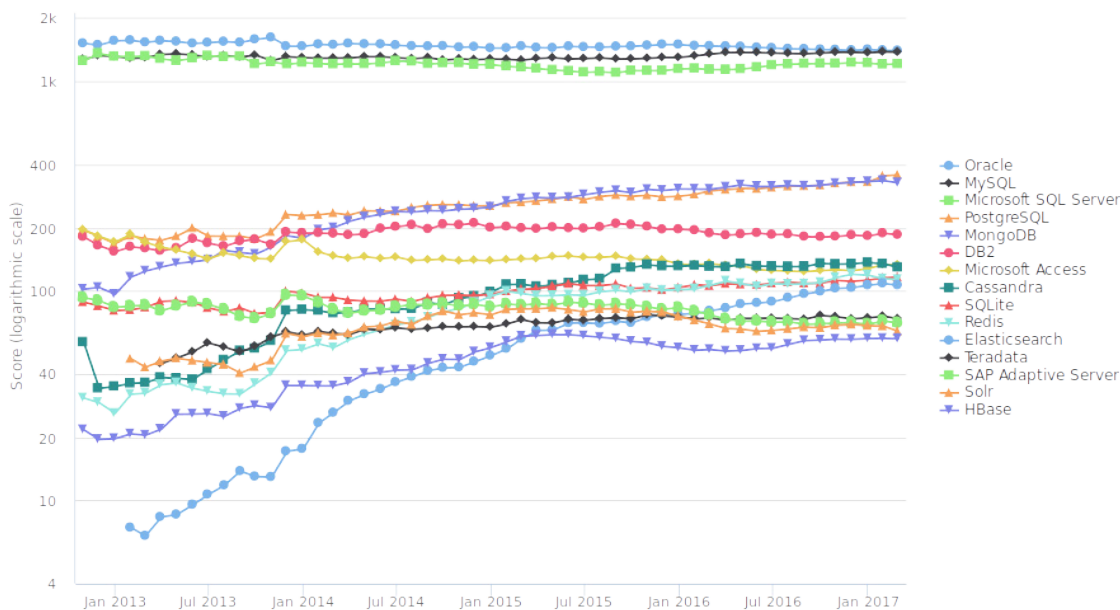


Рис. 1. Популярность баз данных. Нереляционные базы завоёвывают популярность за последние 5 лет. Источник: db-engines.com

ских проектах, требуют новых свойств обработки, которыми не обладают традиционные реляционные базы данных.

Первое из этих свойств — это возможность управлять огромным объёмом данных. И хотя реляционные базы работали продуктивно с несколькими миллионами записей, с миллиардами им работать уже труднее. Подобные большие объёмы невозможно хранить на одном сервере. К тому же, компании предпочитают иметь много дешёвых серверов, чем обладать, например, одним суперкомпьютером, стоимость которого в разы больше. Это новое качество данных потребовало нового подхода к их хранению и обработке. Для решения этой проблемы были созданы первые базы и фреймворки, которые стали известны под общим названием Big Data.

Второе свойство — это более свободная структура данных. Первые базы данных NoSQL стали популярными, благодаря их ориентированности на обработку документов, то есть благодаря тому, что они «умели» хранить и запрашивать данные, у которых нет общей структуры.

Нужно заметить, что традиционные структуры реляционных хранилищ данных не всегда подходят под новые типы данных.

Существует множество решений вышеперечисленных проблем, но мы затронем здесь лишь одну, не менее интересную, чем остальные: обработку данных в среде Hadoop и Spark.

#### Почему появилась платформа Hadoop

В 2003 году три исследователя компании Google опубликовали статью «The Google Filesystem». В этой статье они объяснили, как они разработали файловую систему, которая могла противостоять сбоям, хранить файлы больших размеров (включая файлы, которые не могут храниться на одном диске) и была оптимизирована под

большое количество клиентов. Файловая система работает следующим образом: один из компьютеров кластера содержит «мастер», который управляет метаданными файлов, разделяет их на множество фрагментов одинакового размера и определяет их местонахождение на разных узлах кластера. Каждый фрагмент отправляется на несколько узлов, чтобы предотвратить потерю данных при сбое одного или нескольких серверов. При чтении данных нужно запросить у мастера метаданные, но сами данные читаются напрямую с сервера, где они хранятся. Это позволяет увеличить скорость чтения.

Годом позже, в 2004 году, другая команда исследователей Google, в составе которой находился учёный уже работавший над предыдущей статьёй, опубликовала исследование (Simplified Data Processing on Large Clusters) об обработке больших объёмов данных. В этом исследовании они продемонстрировали новый подход к обработке данных, который они назвали MapReduce. MapReduce больше не базируется на реляционной модели данных. В частности, больше нет как таковой СУБД, которая выполняет запросы. Вместо этого пишутся функции преобразования (Map) и агрегирования (Reduce) данных. В этой статье исследователи указывают, что благодаря этой системе Google обрабатывает терабайты данных на тысячах компьютерах ежедневно, и что в случае поломки одного или нескольких компьютеров система будет продолжать свою работу.

Дуг Каттинг, программист, который тогда работал в компании Yahoo над системой поиска документов Lucene и над поисковым роботом Nutch, прочитал эту статью и понял её важность для будущих поисковых систем и обработки больших объёмов данных в целом. Системы, описанные Google в этих статьях, были проприетарны (до-



ступ к коду ограничен). Дуг Каттинг же работал в области свободного программирования. Поэтому он стал с нуля реализовывать концепции Google и внедрять их в систему Nutch. Затем в 2006 году команда, работавшая с Каттингом, отделила от Nutch два других проекта: файловую систему HDFS (Hadoop File System), основанную на принципах, описанных в статье 2003 года, и платформу Hadoop, которая реализовывает принцип MapReduce, описанный Google в 2004 году.

С момента создания проект Hadoop быстро набрал популярность. Разные компании и организации стали применять его в работе для более разносторонних потребностей нежели Yahoo. Он быстро вышел за пределы своей начальной роли, то есть из роли поисковой системы, чтобы стать расширенной платформой BigData. Hadoop используют как для обработки научных данных и для анализа системных журналов больших приложений, так и для создания систем машинного обучения.

Как видно, платформа Hadoop появилась изначально, чтобы устранить недостатки традиционных баз данных в сфере индексации данных в поисковых системах. Но эта платформа быстро оказалась хорошим решением проблем, связанных с обработкой больших объёмов данных, распределённых на множестве серверов.

#### Почему появился Spark

Hadoop стали применять в разных проектах, в том числе и в проектах, связанных с машинным обучением. В действительности, многие обладатели больших объёмов данных пытаются использовать их не только для вычисления статистики или поиска данных, но и для построения моделей, способных прогнозировать изменение тех или иных данных, а также автоматически классифицировать уже существующие данные.

Задолго до создания Hadoop существовали алгоритмы, позволяющие создавать подобные модели (регрессионный анализ, байесовский классификатор, метод k-средних, дерево принятия решений и т. д.). Часто такие алгоритмы трудно или невозможно реализовать на платформе Hadoop. И даже в случае, когда это возможно, время выполнения модели в Hadoop может быть велико. Hadoop обрабатывает данные в циклах Map и Reduce, каждый раз читая и записывая данные на диск.

Изучив эту проблему, Матей Захария в рамках своей диссертации «An Architecture for Fast and General Data Processing on Large Clusters», которую он защитил в 2009 году, начал работать над новой платформой, которая могла бы использовать уже существующие компоненты Hadoop, но позволила бы также реализовать итеративные алгоритмы, более эффективно используя оперативную память компьютеров, не читая лишней раз данные с жёсткого диска.

Первая версия Spark была разработана в 2010 году, и она оправдала ожидания разработчика. Spark позволяет не только проще писать программы, но и работает быстрее Hadoop даже при решении типичных задач Hadoop. Также он предоставляет большое количество готовых инструментов для классических задач машинного обучения.

Это способствовало успешному использованию этого продукта во многих областях. В 2014 году Spark побил рекорд по сортировке данных, обработав миллиард записей объёмом 100 терабайтов на 206 компьютерах за 23 минуты. Сегодня он используется тысячами предприятий в мире, включая Facebook и Microsoft.

#### Классификация методов выполнения запросов в Hadoop и Spark

В реляционных базах данные хранятся в рамках заранее разработанной схемы, и единственный способ получить к ним доступ — это использовать язык структурированных запросов SQL. Как говорилось выше, одна из основных идей Hadoop и Spark — хранить данные без изменений в форме простых файлов в системе, оптимизированной под большие объёмы.

Методы выполнения запросов SQL в Hadoop были разработаны, но они больше не являются доминирующим средством доступа к данным. Вместо них аналитик, желающий получить быстрый доступ к данным и управлять ими, должен написать не простой запрос, а полную программу. Это требует больших временных затрат, но и позволяет реализовывать то, что невозможно было сделать в SQL.

Ниже показано, как строится структура таких программ в Hadoop и Spark.

#### Архитектура MapReduce в Hadoop

MapReduce — это и парадигма программирования, позволяющая обрабатывать большие объёмы фрагментированных по разным узлам данных.

Архитектура MapReduce состоит из 4-х главных компонентов, которые мы рассмотрим подробнее: 1) разделение файлов на записи вида <ключ, значение> (RecordReader), 2) трансформация этих записей (Map), 3) управление сортировкой и передача («перетасовка») данных функциям агрегации (shuffle), 4) сортировка, группирование и агрегация данных (Reduce).

Мы рассмотрим принцип работы каждого из этих компонентов, которые соответствуют каждому этапу программы MapReduce. Чтобы не делать объяснения абстрактными, мы продемонстрируем работу MapReduce на конкретном примере.

Предположим, что у нас есть один текстовый файл, который содержит данные о продажах одного предприятия, и мы пытаемся узнать выручку от продажи каждого продукта, изготовленного предприятием.

Наш файл «продажи» выгладит следующим образом (покупатель, продукт, цена продукта):

Клиент 1, Продукт 1, 2€

Клиент 2, Продукт 1, 2€

Клиент 1, Продукт 2, 5€

Мы хотим узнать результат в следующей форме (продукт, суммарная выручка по нему):

Продукт 1, 4€

Продукт 2, 5€

Для реляционной базы данных мы могли бы написать следующий запрос SQL:

```
SELECT product, SUM (price)
```

**FROM** sells  
**GROUP BY** product  
**ORDER BY** product;

Обработка запроса по технологии MapReduce выглядит иначе.

**RecordReader**

RecordReader получает фрагмент файла, хранящийся в узле, и создаёт записи в форме <ключ, значение>. Сам файл — всего лишь череда байтов, а ключи и значения имеют тип данных, который может быть определён программистом.

В нашем примере, файл — это всего лишь простой текстовый файл, и нет необходимости писать наш собственный RecordReader. Мы можем использовать класс LineRecordReader, который используется в Hadoop по умолчанию. Он создаёт одну запись для каждой текстовой строки обрабатываемого файла. Ключом записи является номером строки, а значение — это сама строка.

Таким образом, в нашем примере, мы получаем следующий результат работы RecordReader:

Ключ	Значение
1	Клиент 1, Продукт 1, 2€
2	Клиент 1, Продукт 2, 5€
3	Клиент 2, Продукт 1, 2€

**Map**

Функция Map отвечает за обработку извлечённых записей. Она должна изменить ключ, который позволит в дальнейшем сгруппировать записи и выполнить агрегацию данных. В результате выполнения этого этапа, данные будут частично отсортированы и записаны на диск перед этапом shuffle.

В нашем примере новый ключ — это название продукта, а значение записи — его цена (имя клиента удаляется из новой записи). Записи затем будут сгруппированы по названию продукта и для каждого продукта вычислена суммарная выручка. Таким образом, функция map отвечает за обработку строки, которую ей на вход автоматически передал RecordReader, и формирование записи <продукт, цена продукта>.

Важно отметить, что это только в нашем примере функция map создаёт лишь одну новую запись для каждой прочитанной записи. В других случаях функция может создавать множество записей или же не создавать их вообще.

В нашем примере, функция map создаёт следующие записи (может быть на разных узлах кластера):

Ключ	Значение
Продукт 1	2
Продукт 2	5
Продукт 1	2

**Shuffle**

Этап shuffle делает так, чтобы все записи, имеющие одно и тоже значение ключа, могли быть обработаны

вместе одной функцией reduce. До этого этапа записи с одним значением ключа могут находиться на разных узлах.

Этап shuffle организован так. Экземпляр reduce определяет, что функция map завершилась на каком-то узле, открывает локальный файл и читает раздел файла с новыми записями, которые предназначены для этого экземпляра reduce. В общем случае записи передаются по сети. Разные экземпляры reduce могут быть запущены Hadoop на разных узлах.

В нашем примере две записи со значением ключа «Продукт 1» будут обработаны одним экземпляром reduce, а третья запись со значением ключа «Продукт 2» — другим экземпляром (конечно, если значения хеш-функции для значений «Продукт 1» и «Продукт 2» не совпадают).

**Reduce**

Экземпляр reduce группирует записи и передаёт на вход функции reduce эти группы по одной. Например, 1-й экземпляр reduce сформирует группу <Продукт 1, (2, 2)>, а соответствующая функция reduce поместит в выходной поток запись <Продукт 1, 4>.

Таким образом, мы получим следующий результат:

Ключ	Значение
Продукт 1	4
Продукт 2	5

**OutputWriter**

Полученные результаты записываются на диск. Роль OutputWriter — конвертировать записи в последовательность байтов файла, который будет записан на диск.

Ниже приведена схема, демонстрирующая взаимосвязь рассмотренных выше этапов MapReduce.

**Программирование в Hadoop**

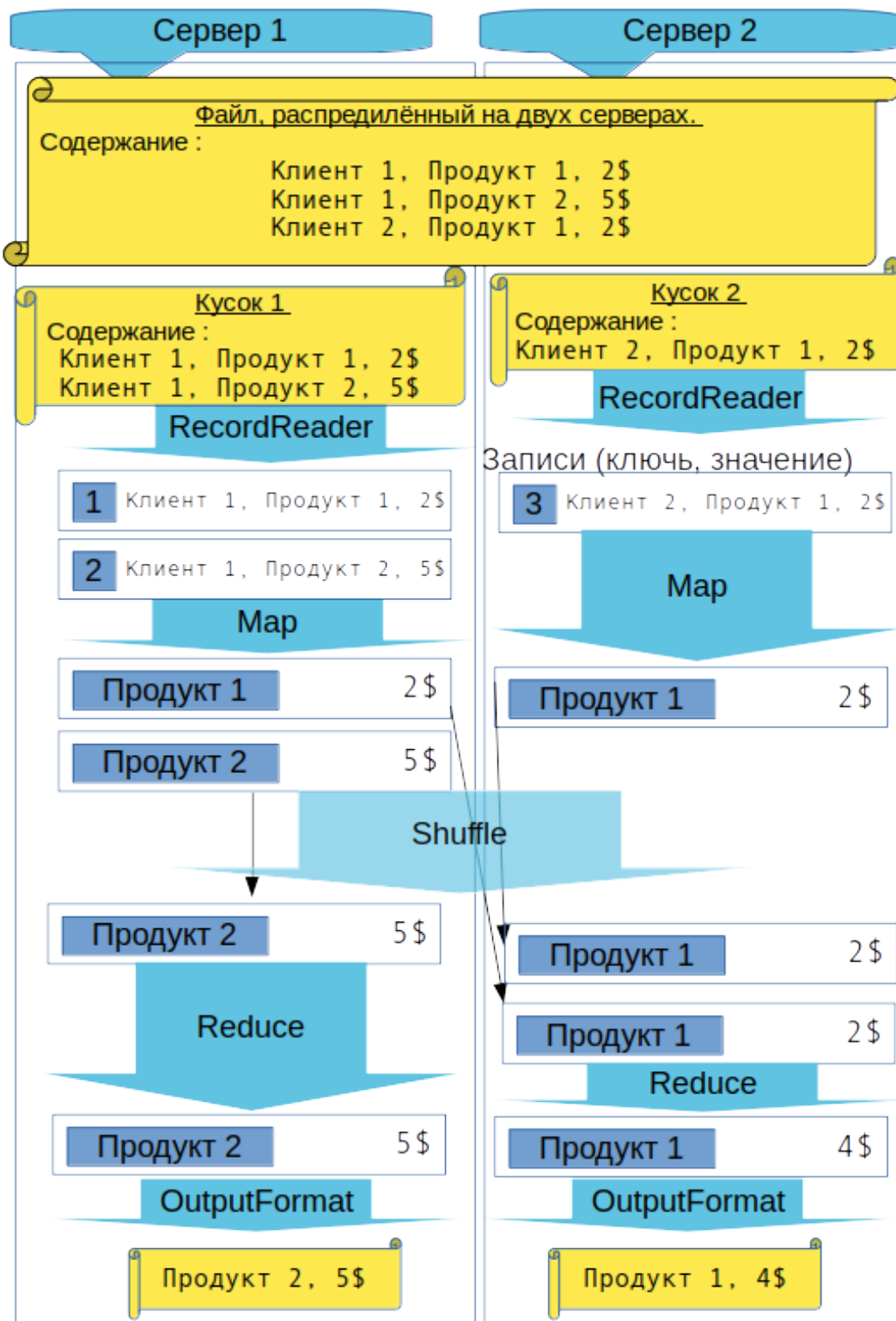
В Hadoop программы map и reduce пишутся на языке Java, следуя вышеописанной структуре.

Надо отметить, что лишь в нашем примере данные — это простые текстовые файлы. Но вообще Hadoop может поддерживать любой формат файлов. Для структурированных данных (как в нашем примере) в реальности программы используют специализированные форматы, как например Parquet.

Также нужно отметить, что сам аналитик не обязательно каждый раз пишет новую программу для Hadoop. Существуют расширения, которые позволяют формулировать запросы на более простом языке. Эти запросы транслируются в последовательность заданий Hadoop. В качестве примеров можно назвать следующие расширения: Apache Pig (это средство имеет свой собственный язык программирования), Hive (это расширение выполняет запросы в языке SQL).

Hive анализирует запрос на SQL и выполняет для него ряд операций Map и Reduce (заданий). Это позволяет избежать написание сложных программ на Java в случае, если необходимо выполнить простой запрос. Но для каждого задания Hadoop читает исходные данные с диска и пишет результаты на диск. Это повышает надёжность системы, но существенно увеличивает время выполнения запроса.

Схема, объясняющая функционирование MapReduce (на основе нашего примера)



**Программирование в Spark**

Spark был создан для того, чтобы устранить недостатки Hadoop, но в тоже время использует множество его идей и компонентов.

Spark имеет гибкую модель программирования и позволяет легко «сцеплять» циклы MapReduce (последовательность заданий). Также он позволяет хранить данные в оперативной памяти, чтобы подвергать их многократной

обработке. Hadoop требует написания программ на языке Java, а Spark позволяет писать их также на языках Python, Scala и R.

Spark предлагает свою эффективную имплементацию SQL для реляционных запросов, которая совместима с Hive.

**Основная концепция Spark: RDD**

Основа функционирования Spark — это RDD (Resilient Distributed Dataset). RDD — это своеобразная

таблица (коллекция), где хранятся упорядоченные типизированные данные. Тип данных может быть парой <ключ, значение>, как в Hadoop, но также может являться любым типом данных используемого языка программирования (Java, Scala, Python и др.). Программа в Spark позволяет запускать операции высокого уровня, используя эти данные. Эти операции выполняются параллельно и, таким образом, увеличивается производительность системы.

Spark может использовать файловую систему Hadoop: он может создавать RDD из файла, хранящегося в HDFS, а также читать данные из базы данных Hive.

### Обработка данных RDD

После того, как RDD создан, можно выполнять разнообразные действия с этой таблицей, включая операции Map и Reduce, описанные выше. Как и в Hadoop, операция shuffle автоматический выполняется, чтобы выполнить группирование данных. Но с другой стороны, Spark может выполнять и такие операции, которых нет на Hadoop. Spark обладает такой возможностью, как отправка данных с главного узла на все остальные с помощью протокола торрент (broadcast). Другая возможность — это управление размерами разделов данных (partitions), которое позволяет контролировать эффективность выполнения этапа Shuffle.

Основная разница между технологиями MapReduce в Hadoop и Spark заключается в том, что операции, которые указаны в программе Spark, не выполняются сразу, когда они встречаются. Вместо этого Spark строит граф действий, которые выполняются только тогда, когда их результаты нужны для дальнейшей обработки. Это позволяет Spark

выполнять оптимизацию, которую Hadoop не мог делать. Spark знает заранее, какие данные будут нужны и в каком месте, а также может обрабатывать поток данных в кластере, не записывая на диск промежуточные файлы.

Spark предлагает три основных типа операций:

1. Трансформации — это ленивые операции, которые не выполняются сразу, а участвуют в построении графа. Они из одного RDD формируют новый RDD. Это главные операции, которые обрабатывают данные. К ним относятся операции map, reduceByKey, group, sort и др.

2. Действия. Они выполняют операции, описанные в одном месте графа, и возвращают одно значение. Они являются единственным способом получить доступ к результатам трансформаций. Действия выполняются при обращении к таким методам, как reduce, collect, saveAsTextFile и др.

3. Операции сохранения. Они позволяют оптимизировать программы с указанием, какие данные должны сохраняться после одной трансформации, чтобы их можно было бы снова использовать позже. Операции можно вызывать с такими методами, как cache и persist.

### Конкретный пример использования Spark

Ту программу, которую мы взяли как пример для описания функционирования MapReduce, можно тоже реализовать на платформе Spark. В Spark программа состояла бы из двух основных операций: одна трансформация, которая читает записи, и одно действие, которое сохраняет сумму выручки для каждого вида продукта.

Программа на scala с использованием RDD приведена ниже

```
sc.textFile("products.csv")
  .map(_.split(", ")) // Чтение записей
  .map({case Array(client, product, price) =>
    (product, price.toInt)
  }) // создание записей в формате (ключ, значение)
  .reduceByKey(_ + _) // суммируем общую прибыль для каждого продукта
  .map({ case (product, benefits) => s"$product, $benefits €" })
  .saveAsTextFile("benefits.csv") // сохраняем результат
```

Важно отметить, что операции начинают выполняться только в последней строке кода. До неё мы использовали только описание трансформаций.

### Программа на scala с использованием SQL

Spark позволяет использовать язык SQL, чтобы обрабатывать данные, даже когда их источником не является база данных. Поэтому можно реализовать программу

нашего примера еще проще, используя SQL. Spark сам будет строить нужные фазы map и reduce, чтобы получить результат. Код этого варианта немного объемнее чем предыдущий. Но он всё-таки меньше, чем программа на Java, которую надо было бы писать в Hadoop. К тому же, он работает эффективнее, чем предыдущий вариант, когда объём данных большой.

```
// импортируем конструкторы StructType и StructField, и *Type
import org.apache.spark.sql._
import org.apache.spark.sql.types._
// определение формата нашего CSV файла
val struct =
  StructType(
    StructField("client", StringType, true) ::
```

```
StructField("product", StringType, false) ::
StructField("price", IntegerType, false) :: Nil)
```

```
// Создание объекта по типу DataFrame и представление его в SQL
```

```
spark
  .read.schema(struct).csv("products.csv")
  .createOrReplaceTempView("sells")

// "Сердце" программы
val request = """
SELECT
  product,
  CONCAT(SUM(price), ' €') AS benefits
FROM sells
GROUP BY product
"""

// Мы запрашиваем DataFrame на SQL
spark.sql(request)
  // Сохранение результатов в формате CSV
  .write.format("csv").save("benefits.csv")
```

Действительно, и хотя мы добавляем анализ SQL и трансформирование запроса в циклы MapReduce, мы всё-таки уменьшаем время, убирая необходимость использовать типы данных Java и предоставляя Spark больше свободы для оптимизации расчётов.

### Заключение

Подытоживая вышесказанное, надо отметить, что недостатки реляционных баз данных в области хранения и обработки больших объёмов данных «спровоцировали» появление новых подходов к обработке данных. Среди этих подходов следует выделить модель распределённых

вычислений MapReduce. Платформа Hadoop стала одной из первых, которая реализовала эту модель. Она используется до сих пор. Но в 2010 году была разработана платформа Spark, которая добавляет интересные инструменты и часто работает быстрее. Как мы видели при рассмотрении нашего небольшого примера, эти платформы позволяют запрашивать данные, используя даже SQL. В этой статье не рассмотрена операция соединения таблиц (аналог оператора JOIN в SQL). Мы решили намеренно не включать её в эту публикацию, т. к. вопрос соединения распределённых в кластере данных является непростым, и эта тема будет освещена в следующей нашей статье.

### Литература:

1. <http://db-engines.com/en/>
2. [http://db-engines.com/en/ranking\\_trend](http://db-engines.com/en/ranking_trend)
3. [https://en.wikipedia.org/wiki/Relational\\_database\\_management\\_system](https://en.wikipedia.org/wiki/Relational_database_management_system)
4. [https://en.wikipedia.org/wiki/Apache\\_Hadoop](https://en.wikipedia.org/wiki/Apache_Hadoop)
5. [https://en.wikipedia.org/wiki/Apache\\_Spark](https://en.wikipedia.org/wiki/Apache_Spark)
6. [https://en.wikipedia.org/wiki/Matei\\_Zaharia](https://en.wikipedia.org/wiki/Matei_Zaharia)
7. Статистики об использовании интернета: <http://www.itu.int/ITU-D/ict/statistics/ict/>
8. Статья Google о новой файловой системе: <http://www.cs.cornell.edu/courses/cs614/2004sp/papers/gfs.pdf>
9. Статья Google о MapReduce: <https://static.googleusercontent.com/media/research.google.com/en//archive/mapreduce-osdi04.pdf>
10. <http://hadoop.apache.org/>
11. список компаний: <https://wiki.apache.org/hadoop/PoweredBy>
12. документация: <http://hadoop.apache.org/docs/stable/>
13. Вики проекта: <https://wiki.apache.org/hadoop/>
14. исходный код Hadoop: <https://github.com/apache/hadoop>
15. Официальный сайт: <http://spark.apache.org/>
16. Spark programming guide: <http://spark.apache.org/docs/latest/programming-guide.html>
17. О Spark SQL: <http://spark.apache.org/docs/latest/sql-programming-guide.html>
18. Mastering Apache Spark 2: <https://www.gitbook.com/book/jaceklaskowski/mastering-apache-spark/details>



19. О внутреннем функционировании: <http://datastrophic.io/core-concepts-architecture-and-internals-of-apache-spark>
20. Исходный код Spark: <https://github.com/apache/spark>
21. Качественная общая информация: <https://www.quora.com/topic/Apache-Spark>
22. Презентация второй версии Spark создателем: <https://www.youtube.com/watch?v=Zb9YW8XjnE>

## Топологическая оптимизация с использованием ТОРУ

Шкурин Евгений Владимирович, студент  
 Дальневосточный федеральный университет (г. Владивосток)

**Ключевые слова:** топологическая оптимизация, Python

Топологическая оптимизация стала хорошо зарекомендовавшей себя технологией, применяемой инженерами во многих областях промышленности. С точки зрения постановки задачи, топологическая оптимизация может описываться как процесс определения оптимального распределения ограниченного материала в области проектирования, для выполнения некоторой предопределенной функции. Задача моделируется в виде задачи нелинейного программирования, решение которого можно получить разными эффективными методами нелинейного программирования [1]. ТОРУ базируется на открытом для всех разработчиков языке Python, а сам исходный код ТОРУ защищается лицензией MIT License, что позволяет любому разработчику без ограничений использовать данное решения как для научных,

так и для коммерческих целей. Актуальность ТОРУ обоснована доступностью для любого разработчика исходного кода, а также относительной легкостью в изучении Python так как он похож на используемый многими инженерами язык Matlab

Конечная цель состоит в получении результата, состоящего преимущественно или даже частично из дискретных твердотельных областей в пределах исходной области проектирования удовлетворяемая поставленным задачам. В простейшем случае (математическая) оптимизация — это процесс нахождения экстремума целевой функции в некоторой области конечномерного пространства, ограниченной набором линейных или не линейных неравенств.

Архитектура ТОРУ представлена на Рис. 1, показаны лишь основная структура пакета.

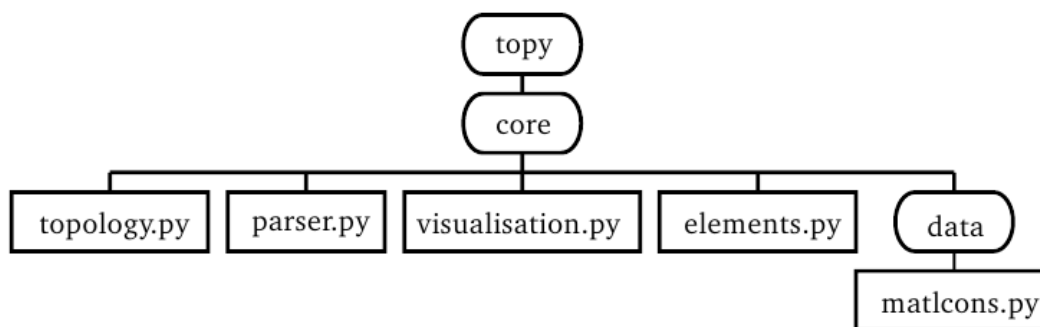


Рис. 1. Архитектура ТОРУ

Для описания проблемы оптимизации топологии создается файл, который анализируется, такой файл именуется файлом определения задачи, который обрабатывается модулем «parser.py», модуль «topology.py» используется для визуализации хода оптимизации, в модуле «topology.py» реализуется экспоненциальная и диагональная аппроксимация, а также фильтр серого цвета с диагональной квадратичной аппроксимацией [3, с. 48], модуль «elements.py» описывает конечно-элементную сетку создаваемую для решаемой задачи.

Для использования ТОРУ необходима версия Python не выше 2.7. x, наличие установленных библиотек

«NumPy+MKL», «PySparse», «PyVTK», «matplotlib», «SymPy», после установки этих пакетов необходимо установить сам ТОРУ, запуск оптимизации осуществляется посредством передачи «optimise.py» пути на файл определения задачи с расширением «.tpd» пример команды: «python optimise.py \*.tpd», после запуска ход оптимизации будет отображаться в консоли (Рис. 2)

Результат выполнения на каждой итерации будет храниться в том-же каталоге откуда производится запуск, в папке «Steps» (Рис. 4), для 2d заданий ТОРУ будет сохранять в каталоге изображения с разрешением пропорциональным сетке задания, при выполнении 3d заданий

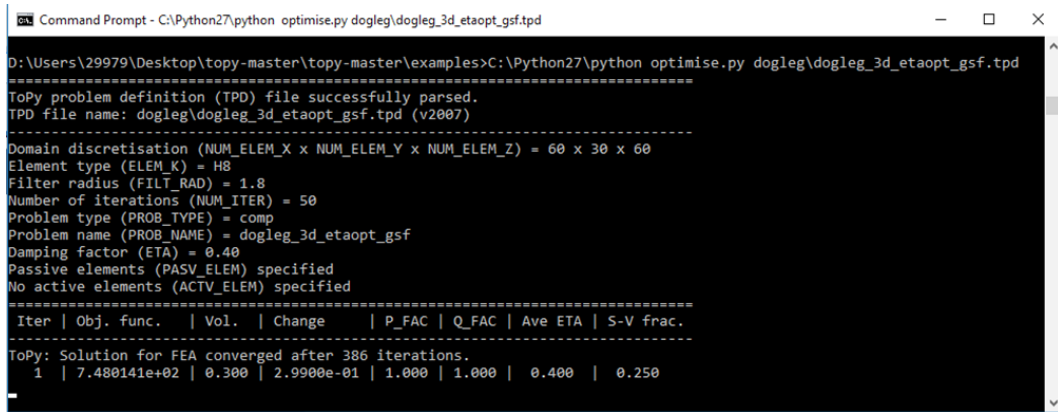


Рис. 2. Процесс выполнения файла с заданием

ТОРУ будет сохранять результат работы в файлах с расширением «.trk» которые не представляет труда открыть программе PARAVIEW (Рис. 5).

Для описания задания используется специальный синтаксис, давайте рассмотрим на примере нагруженной балки (нагрузка изображена красной стрелкой) (Рис. 3)

Файл с заданием для этого примера имеет следующий вид:

```

[ToPy Problem Definition File v2007]

# Author: William Hunter
# The «classic» 60x20 2d mbb beam, as per
Ole Sigmund's 99 line code.

PROB_TYPE: comp
PROB_NAME: beam_2d_reci
ETA: 0.5 # reciprocal approx.
DOF_PN: 2
VOL_FRAC: 0.5
FILT_RAD: 1.5
ELEM_K: Q4
NUM_ELEM_X: 60
NUM_ELEM_Y: 20
NUM_ELEM_Z: 0
FXTR_NODE_X: 1|21
FXTR_NODE_Y: 1281
LOAD_NODE_Y: 1
    
```

- LOAD\_VALU\_Y: - 1
  - NUM\_ITER: 250
  - P\_FAC: 3
- где:
- PROB\_TYPE — Тип проблемы;
  - PROB\_NAME — Имя проблемы;
  - ETA — Отвечает за степень округления при каждой итерации;
  - DOF\_PN — Количество степеней свободы для ноды;
  - VOL\_FRAC — Объемная доля твердого материала к общему объему доменов;
  - FILT\_RAD — Радиус действия фильтра;
  - ELEM\_K — Матрица жесткости элемента;
  - NUM\_ELEM\_X — Количество элементов по соответствующей оси;
  - FXTR\_NODE\_X — Параметры жёсткости ноды;
  - LOAD\_NODE\_Y — Номер нагружаемой ноды;
  - LOAD\_VALU\_Y — Значение нагружаемой силы;
  - NUM\_ITER — Число выполняемых итераций;
  - P\_FAC — Штрафной фактор.

ТОРУ может применяться в академических целях для наглядного изучения вопросов связанных с топологической оптимизацией, так как исходный код доступен для всех желающих.



Рис. 3. 2d нагруженная балка



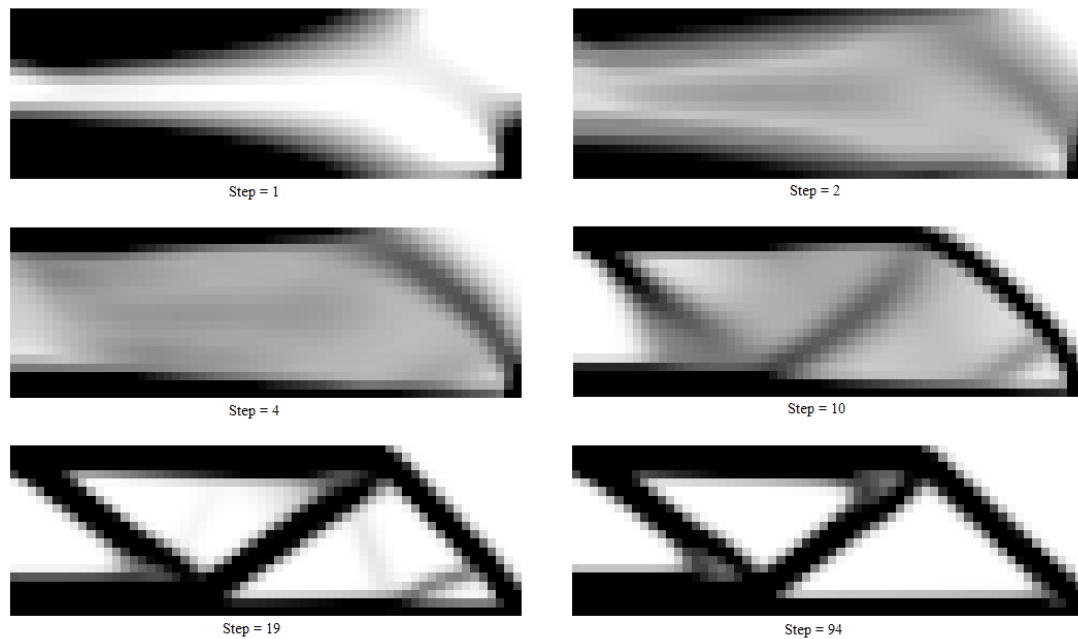


Рис. 4. Графическое представление процесса выполнения 2d задания оптимизации на каждой итерации

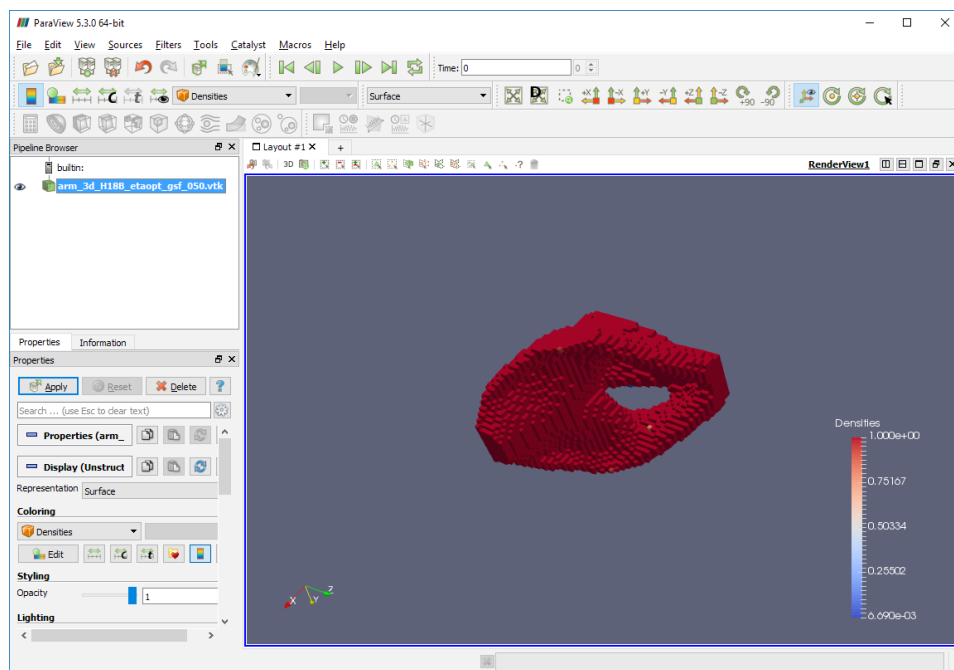


Рис. 5. Графическое представление процесса выполнения 3d задания оптимизации

Литература:

1. Betts, J.T. Methods of Optimal Control and Estimation Using Nonlinear Programming. 2nd ed. Philadelphia.: SIAM, 2010, 434 p.
2. Ричард Столлман. X11 License (англ.). Various Licenses and Comments about Them. Доступно: <http://www.gnu.org/licenses/license-list.html#X11License>
3. Hunter, William. Predominantly solid-void three-dimensional topology optimisation using open source software. University of Stellenbosch, 2009.

## ТЕХНИЧЕСКИЕ НАУКИ

### Анализ эффективности применения аппаратных устройств с репрограммируемой структурой

Башкирова Лариса Александровна, студент;  
 Елисеев Антон Александрович, студент;  
 Зыбкина Ольга Владимировна, студент  
 Российский государственный социальный университет (г. Москва)

Пути наращивания производительности вычислительных систем.

На данный момент существует несколько способов увеличения производительности вычислительных систем при фиксированном технологическом процессе: увеличение числа процессоров (вычислителей) в системе (например, MainFrame), распределение вычислений в компьютерной сети (например, Кластер), использование сопроцессоров (например, в видео адаптере или в виде отдельно подключаемых устройств, выполняющих специфические «сложные» вычисления).

Использование сопроцессоров и их реализация на различных видах ИС.

Для фирм, нуждающихся в выполнении сложных вычислений и не готовых тратить огромные средства на приобретение, обслуживание суперкомпьютеров, MainFrame, Кластеров и т. п., хорошим выходом является использование сопроцессоров, т. е. аппаратно- и/или программно-реализованных блоков, предназначенных для выполнения определенной задачи (алгоритма). Сопроцессоры могут быть реализованы на основе различных интегральных схем, перечисленных ниже и представленных на рисунке 1 в виде классификации.

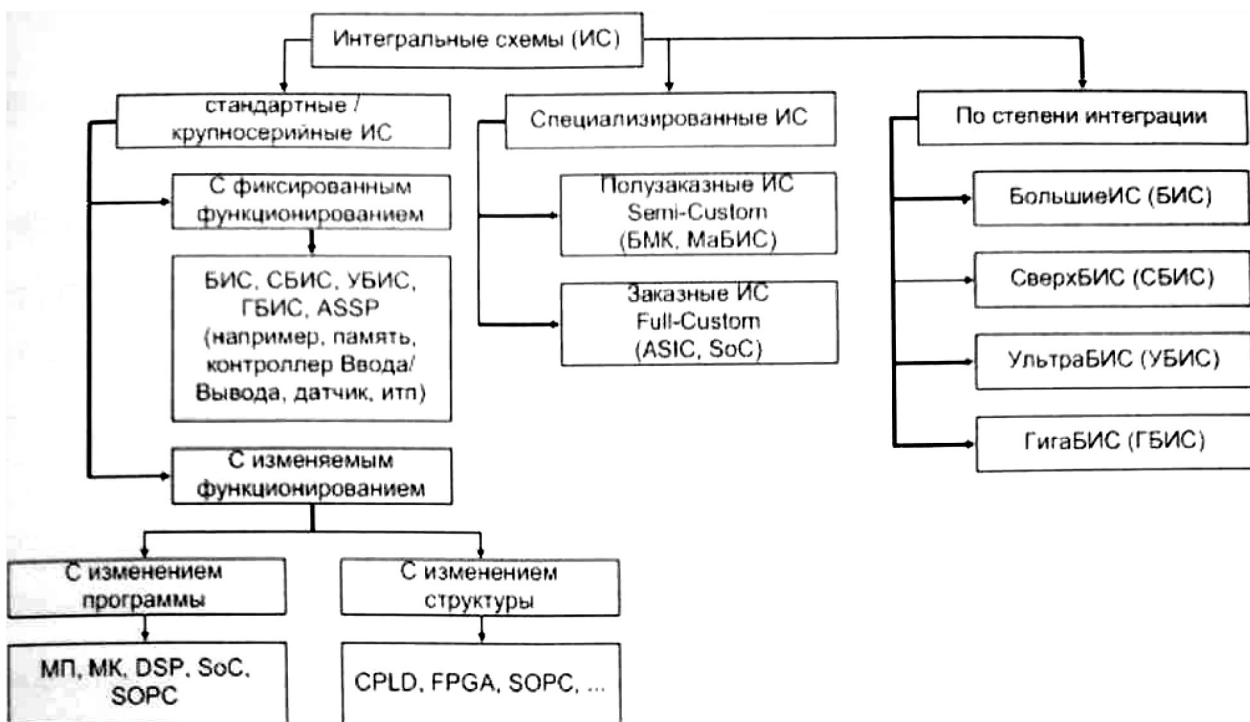


Рис. 1. Классификация интегральных схем

ASIC (Application-Specific Integrated Circuit) — специализированная интегральная схема (ИС) для решения строго конкретной задачи и узкого круга потребителей (один заказчик). Микросхема ASIC имеет узкий круг применения, обусловленный жёстко предопределённым набором её функций, неизменным после выпуска ASIC. Разработчики цифровых ASIC используют HDL для описания функциональности ASIC, а также специальные средства проектирования ASIC.

Недостаток ASIC заключается в очень высокой стоимости разработки, в высоких требованиях к функциональной правильности реализуемого на них устройства. Т. к. ASIC часто изготавливаются в больших количествах, практически нет возможности изменения устройства после выпуска (это нерепрограммируемое устройство), а на устранение дефекта может потребоваться около года, то моделирование и тестирование проекта должно выполняться на всех уровнях детализации при максимально полном тестирующем наборе воздействий.

Достоинство ASIC — очень высокая степень интеграции, высокая производительность по сравнению с остальными описываемыми ИС.

ASSP (Application specific standard product) — специализированная интегральная схема (ИС) для решения строго конкретной задачи и широкого круга потребителей (множество заказчиков). Т. е. отличается от ASIC только объемом заказов и, следовательно, подпадает под классификацию как стандартная ИС.

БМК (Базовые Матричные Кристаллы) = GA (Gate Array), ULA (Uncommitted Logic Array), MPGA (Mask Programmable GA) — заранее изготовленная стандартная БИС регулярной структуры на основе повторяющегося набора схемных элементов (базовая ячейка) без верхнего (их) сигнального слоя, который разрабатывается заказчиком и наносится на предприятии — изготовителе БМК. БМК программируется технологически, путём нанесения маски соединений последнего слоя металлизации, изготовленной на заказ или полученной от заказчика. Таким образом, стоимость полученного устройства будет меньше стоимости полностью разработанной заказной ИС. При проектировании устройств на основе БМК применяются библиотеки типовых логических элементов и библиотеки функциональных ячеек, разработанные предприятием-изготовителем БМК.

Недостатки БМК:

— Однократное нанесение верхнего сигнального слоя на предприятии-изготовителе БМК, для чего необходима передача топологии сигнального слоя (маски) к изготовителю.

— Неполное использование площади и ресурсов БМК, неоптимальное расположение элементов и линии связи и, следовательно, меньшее быстродействие по сравнению с ASIC.

МаБИС (Матричная БИС) — представляет собой базовые элементы (например, транзисторы), расположенные в узлах прямоугольной решетки, являющейся последова-

тельностью ортогональных проводников. МаБИС — это полностью изготовленная схема на основе БМК.

SoC (System on Chip — Система на Кристалле), SmartCard — ASIC, содержащая полноценный процессор или несколько процессоров, блоки памяти, включая ROM, RAM, EEPROM, Flash, развитую систему Ввода/Вывода и другие крупные блоки. Такие системы дороги в проектировании и в производстве. Поэтому экономически целесообразно может быть только массовое производство таких схем.

SoPC (System on Programmable Chip) — ПЛИС (см. далее), содержащая полноценный процессор или несколько процессоров и/или блоки памяти, включая ROM, RAM, EEPROM, Flash и/или развитую систему Ввода/Вывода и/или другие крупные блоки. Эти блоки могут быть заранее включены в ПЛИС, являясь их неотъемлемой частью (Hard ядро), а могут быть частью проекта, сконфигурированного/«прошитого» на ПЛИС (Soft ядро). Подробнее о видах IP ядер смотри ниже.

Массовость производства SoPC обеспечивается универсальностью системы. Универсальность же обеспечивается возможностью репрограммирования всей системы (изменение программы, конфигурирование ПЛИС).

SoC и SoPC имеют наиболее высокие показатели быстродействия, степени интеграции, а также технические и экономические качественные показатели.

Микросхемы уровня SoC, SoPC применяются для решения сложных задач. Их проектирование требует больших затрат на проектирование / разработку, тестирование.

МП (Микропроцессор) — процессор, выполненный в виде одной либо нескольких взаимосвязанных интегральных схем. Микропроцессор состоит из цепей управления, регистров, сумматоров, счетчиков команд и очень быстрой памяти малого объема. МП характеризуются областью применения, архитектурой (организация памяти и шин, конвейерной обработкой, предсказание переходов, очередь команд на выполнение и др.), быстродействием, способами адресации, набором и архитектурой (аккумуляторная-регистровая — RISC, CISC, VLIW и стековая — ROSC) выполняемых команд, параметрами надежности (наработка на отказ и др.), и многими другими особенностями.

МК (Микроконтроллер) = MCU (Micro Controller Unit) — разновидность микропроцессорных устройств (микро-ЭВМ), ориентированных на реализацию алгоритмов управления техническими устройствами и технологическими процессами.

Типичный микроконтроллер сочетает в себе функции низкопроизводительного микропроцессора (порядка десятков МГц) и периферийных устройств с различными встроенными интерфейсами (I2C, UART, SPI, JTAG, USB и т. д.). Также МК может содержать небольших размеров ОЗУ (Оперативное запоминающее устройство) = RAM (Random access memory) и ПЗУ (Постоянное запоминающее устройство) = ROM (Read only memory).

По сути, МК — однокристалльный компьютер, способный выполнять только простые задачи. Работа МК контролируется его программой и основана на использовании датчиков (периферийных устройств) и обработке прерываний от внешних устройств (от системы ввода/вывода, внешних линий прерываний), от внутренних устройств (таймеров, АЛУ, АЦП и т. д.).

Недостаток МК — они обладают меньшей производительностью по сравнению с аппаратными решениями (ASIC, ПЛИС и др.). Но функциональность МК может быть легко изменена (исправлена) с помощью изменения программы, выполняемой МК.

DSP (Digital Signal Processor) = ЦСП (Цифровой Сигнальный Процессор) — специализированный МП/МК, предназначенный для цифровой обработки сигналов (обычно в реальном масштабе времени). Характеризуется массовым параллелизмом, конвейерной обработкой, гарантированным временем выполнения операций. Различаются по набору встроенных устройств, быстродействию, архитектуре, типу выполняемых арифметических операций (с фиксированной/плавающей точкой), разрядности данных и адресов, организации памяти, поддерживаемым интерфейсам с внешними устройствами, характеристикам надежности, энергопотребления, количеству пользовательских выводов и многим другим.

Недостаток DSP — из-за большого набора вычислительных устройств, поддержки конвейерной обработки и других факторов стоимость DSP выше, чем у МК, хотя управление DSP тоже программное.

ПЛИС — интегральная схема регулярной структуры на основе логических ячеек (Logic cell), но с программируемыми связями и элементами памяти, позволяющая реализовывать на ней различные устройства. В отличие от БМК, ПЛИС выпускаются полностью готовыми, в них реализованы уже не только логические элементы, триггеры, мультиплексоры и т. п., но и связи внутри логических ячеек. Логика работы ПЛИС не определяется при изготовлении, а задаётся посредством программирования (проектирования / конфигурирования).

ПЛИС бывают однократно программируемыми (на основе перемычек типа antifuse, на основе EPROM-OTP (Erasable Programmable ROM — One Time Programmable)) и многократно программируемыми (на основе EPROM, EEPROM (Electrically Erasable Programmable ROM), на основе SRAM (Static RAM)).

Благодаря регулярной структуре ПЛИС и сбалансированному составу логической ячейки (см. далее) ПЛИС реализация проектов на ПЛИС происходит с уровнем интеграции, близким к максимальному (для данной ПЛИС).

Недостатки ПЛИС:

- Более низкая скорость работы ПЛИС в сравнении с ASIC.
- Нерентабельность использования в крупносерийном производстве.
- Меньшая степень использования площади кристалла по сравнению с БМК и, тем более, ASIC. Т. к. часть

кристалла ПЛИС занимает схема конфигурирования (SRAM — ячейки, память EEPROM и т. п.)

Достоинства ПЛИС:

- Простота и малое время проектирования (высокоуровневое проектирование в удобной среде разработки, с возможностью тестирования устройства в виде временных диаграмм реакции на определенное входное воздействие).
- Низкая стоимость разработки (т. к. ПЛИС является полностью стандартным продуктом).
- Более низкая стоимость в сравнении с использованием отдельных интегральных схем средней степени интеграции.
- Более продолжительное обращение продукта на рынке за счет возможности репрограммирования.
- Возможность создания динамически реконфигурируемых устройств (само-реконфигурирование / частичное реконфигурирование).

Альтернативой ПЛИС являются: БМК, требующие заводского производственного процесса для программирования; ASIC — специализированные заказные ИС (интегральные схемы), которые при мелкосерийном и единичном производстве существенно дороже; специализированные компьютеры, процессоры (например, цифровой сигнальный процессор) или микроконтроллеры, которые из-за программного способа реализации алгоритмов медленнее ПЛИС.

Снижение трудоемкости проектирования, параметры для оценки логической сложности ИСПС.

Необходимость снижения трудоемкости проектирования и, следовательно, стоимости проектирования — важная задача микроэлектроники, одним из путей решения которой стало создание библиотек схемных решений. Начало этому движению положили библиотеки функциональных блоков для БМК, которые разрабатывались производителями этих БМК. Сейчас изготовлением таких готовых решений стали заниматься и специализированные фирмы, причем библиотечные блоки могут быть различной сложности, вплоть до МП/МК и ЦОС-ядер.

Библиотечные блоки для ИС программируемой логики (ИСПЛ) делятся на классы:

- Soft ядра или виртуальные компоненты — файл-описание на каком-либо HDL, который можно интегрировать в разрабатываемый проект.
- Firm ядра — то же самое, что и Soft ядра, но с полностью или частично выполненной разводкой линий связей на кристалле.
- Hard ядра — уже реализованные на кристалле и оптимизированные под конкретный кристалл области с фиксированными, далее не программируемыми функциями (как ASIC, что обеспечивает более высокую производительность (на 20–50%), а отсутствие средств конфигурирования приводит к значительной экономии, занимаемой Hard ядром площади кристалла (в несколько раз), по сравнению с Soft и Firm ядрами). Но функции Hard ядра строго определены, что снижает универсальность схемы.

Hard ядра жестко фиксированы в кристалле микросхемы (МС) и приобретаются в её составе. Soft ядра и Firm ядра приобретаются самостоятельно и являются единицами интеллектуальной собственности, в следствие чего получили название IP (Intellectual Properties).

Чем выше процент синтезируемой части МС, тем больший контроль над реализацией получает пользователь/разработчик проекта, но тем больше блоков при этом теряют оптимальность своих параметров.

Для оценки логической сложности БМК, ПЛИС и синтезируемой части SoPC используется понятие «эквивалентный вентиль» (далее ЭВ) — группа элементов, соответствующая возможности реализации логической функции вентиля (обычно это двухвходовой элемент И-НЕ, либо ИЛИ-НЕ). Также для сравнения ПЛИС используется понятие «логическая ячейка» или «логический элемент» (ЛЯ — Logic cell, LC, или ЛЭ — Logic element, LE), состоящие из одной 4-входовой LUT (Look-up table — таблица подстановки или функциональный генератор), запоминающего элемента (Flip-Flop — триггер, далее FF), логики ускоренного переноса.

HDL: Verilog и VHDL.

Для разработки устройств на основе БМК, ПЛИС, ASIC, SoPC используются HDL (Hardware Description Language — языки описания аппаратуры), такие как

VFIDL, Verilog AHDL и др. (см. ниже), а также специальные среды проектирования (для ПЛИС — Xilinx ISE, Altera Quartus II и т. д.), подробнее о них см. ниже. Эти среды проектирования поддерживают описание проекта на различных уровнях его детализации (от уровня регистровых передач и функционально-логического до вентильного и схмотехнического), позволяют моделировать поведение устройства даже с учетом задержек, использовать в описании аппаратуры конечные автоматы и даже алгоритмы.

При описании устройства на VHDL и Verilog можно использовать различные стили:

— Поведенческий или алгоритмический стиль — при котором описание устройства представляется в виде причинно-следственных связей между событиями на входах и выходах устройства, без уточнения структуры.

— Структурный стиль — при котором устройство представляется в виде иерархии взаимодействующих элементов.

— Поточковый стиль — который основывается на использовании логических уравнений, каждое из которых преобразует один или несколько входных информационных потоков в выходные потоки.

— На практике при описании сложных устройств часто используется комбинация указанных стилей.

#### Литература:

1. Классификация // StudFiles. URL: <http://www.studfiles.ru/preview/2527421/> (дата обращения: 01.04.2017).
2. Методы увеличения вычислительной производительности // IXBT. com. URL: <http://www.ixbt.com/cpu/cpuspeed.shtml> (дата обращения: 01.04.2017).
3. ASIC (Application Specific Integrated Circuit) // INFLIB. RU. URL: [http://inflib.ru/index2.php?option=com\\_content&task=view&id=1536&pop=1&page=0&Itemid=29](http://inflib.ru/index2.php?option=com_content&task=view&id=1536&pop=1&page=0&Itemid=29) (дата обращения: 02.04.2017).
4. Базовые матричные кристаллы (вентильные матрицы) // ЛЕКЦИЯ. URL: <http://lektsia.com/2x3bfe.html> (дата обращения: 02.04.2017).
5. Тема 14. Программируемые логические интегральные схемы // Студопедия. URL: [http://studopedia.ru/2\\_10602\\_tema-programmiruemie-logicheskie-integralnie-shemi.html](http://studopedia.ru/2_10602_tema-programmiruemie-logicheskie-integralnie-shemi.html) (дата обращения: 02.04.2017).
6. Особенности языков описания архитектуры Verilog и VHDL // PARALLEL. RU. URL: <https://parallel.ru/fpga/hdl.html> (дата обращения: 01.04.2017).
7. Поляков А, К., Языки VHDL и VERILOG в проектировании цифровой аппаратуры. —: Солон-Пресс, 2003. — 320 с.



## Подача бетонной смеси на высоту при отрицательных температурах

Бойцов Владислав Дмитриевич, студент  
Санкт-Петербургский политехнический университет Петра Великого

**Ключевые слова:** стационарный бетононасос, бетоноводы, обогрев труб, кабельные ленты, индукция, бетонораспределительная стрела, кабельные системы, ленточные нагреватели, электрокабель, нагревательный кабель

На сегодняшний день большую популярность набирают высотные здания. И поэтому важно, подробно изучить и учесть всё то, что может быть связано с этой отраслью. Таким образом, в данной статье предстоит разобраться, как обеспечить возведение подобных конструкций качественно за короткие сроки.

Наиболее важной проблемой в таких работах считается: подача бетонной смеси на большие высоты при отрицательных температурах окружающей среды.

При таких климатических условиях очень важно доставить бетонную смесь (далее БС) на нужную высоту беспрепятственно. Для этого в работе приводятся несколько способов борьбы с негативным влиянием низких температур на смесь, с точки зрения схватывания бетона, таких как: нагрев бетоноводов путём прокладывания нагревательных кабелей и лент вдоль труб.

### Описание объекта исследования

Объектом исследования являются различные стационарные бетононасосы (далее СБН), которые способны подавать бетон на большие высоты, в данном случае более 100 метров, в то время как другая техника не способна этого сделать.

Также рассмотрены несколько способов нагрева труб при неблагоприятных погодных условиях, которые полностью исключают замерзание БС при подаче на большую высоту.

### Постановка цели и задачи

Целью работы является решение беспрепятственной подачи строительной смеси на высоту при отрицательных температурах, с помощью нагрева труб нижеприведенными системами нагревателей.

В статье решается проблема с застыванием в бетоноводе БС при подаче на высоту 100 метров и более.

### Обзор литературы

Анализ данных, представленных в [8–12], показал, что существует возможность беспрепятственной подачи бетонной смеси на большую высоту при отрицательных температурах, используя активный обогрев труб. В рассмотренной литературе описаны методы обогрева труб трубопроводов. Относительно бетоноводов подобных попыток еще не описывалось. Потому полагается, что можно утверждать о новом способе обогрева бетонной смеси во время процесса возведения высотных зданий при низких температурах.

### Описание исследования

#### Факторы, препятствующие подаче бетонной смеси на высоту при отрицательных температурах

При отрицательных температурах подача бетона на большую высоту вызывает большие осложнения в связи с замерзанием воды, что приводит к засору в трубах, прекращению работы и возможно к поломке подающего устройства. Это связано с тем, что по мере продвижения бетонной смеси на высоту возводимого сооружения, вода кристаллизуется интенсивнее. В связи с этим аспектом, имеет место быть проблеме подачи бетонной смеси при строительстве высотных зданий в плохих погодных условиях. [1]

Чтобы избежать неблагоприятного результата, необходимо следовать основным правилам заливки бетона в зимних условиях при отрицательных температурах:

1. Бетон должен набрать «минимальную прочность» до момента замерзания воды, входящей в его состав.
2. При приготовлении бетонной смеси, которая используется в минусовых температурах, в неё добавляют горячую воду, тем самым повышают температуру смеси до 35–40 градусов.
3. Для предотвращения замерзания воды в бетоне используют противоморозные добавки.
4. После заливки бетона в зимний период необходимо провести утепление конструкции.

#### Устройства подачи бетонной смеси

Бетонная смесь подается при использовании бетононасосов и сопутствующих этим насосам элементов. [2] Для подачи бетона на большую высоту требуются стационарные бетононасосы с использованием специальных труб — бетоноводов.



Рис. 1. Стационарный бетононасос Putzmeister BSA 14000 SHP D

**Стационарный бетононасос** — несамоходная установка на подвижном шасси с возможностью транспортировки с помощью прицепного устройства. [3] Бетононасос перемещается на объект назначения в виде прицепа, отдельным тягачом. [4]

Важнейшее преимущество стационарной техники — возможность прокачки бетона на большие высоты, большие удаления и в больших объемах. При этом, удельная стоимость такого способа подачи оказывается существенно ниже, нежели при использовании мобильных бетононасосов. Стационарные бетононасосы могут подавать материал на высоты до 100 метров и до 300 метров в горизонтальной плоскости. [5]

**Преимущества стационарной конструкции:**

- малые размеры;

- стабильная работа;
- низкие эксплуатационные издержки

Современное программное обеспечение позволяет выбрать оптимальный режим работы в зависимости от погодных условий и жесткости бетона. Для дизельного двигателя важно наличие возможности подогрева в холодное время года. Стационарные бетононасосы оснащены реверсным перемешиванием смеси в бункере и системой охлаждения масла.

В состав подготовки к работе должен входить монтаж труб — бетоноводов. Для подъема бетоновода на нужную высоту используется подъемный кран, или бетоновод крепится непосредственно к фасаду здания. Бетононасос устанавливают таким образом, чтобы обеспечить проезд к нему автомиксера. [6]

**Таблица 1. Сравнение самых популярных, по нашему мнению, СБН трех производителей по основным характеристикам**

Модель	Производительность, м <sup>3</sup> /ч	Мощность двигателя, кВт	Мах высота подачи бетона, м
Zoomlion HBT110.26.390RS	112/73	дизель 390	500
SANY HBT90CH-2135D	55/90	дизель 273×2	835
HONGDA HBT60S1816-110	43/71	дизель 110	280

Как упоминалось ранее, важнейшую часть в подаче бетона на высоту играет бетоновод. В данном случае, рассматриваются бетоноводы с активным обогревом труб. Обогрев происходит за счет использования нагревательных кабелей и лент, которые обвивают трубы, по которым происходит передача бетона.

**1. Бетоновод**

Бетоновод — это система труб, по которой бетон направляется к месту укладки смеси. Технические параметры труб, которые можно использовать в качестве бетоновода, указаны в паспорте бетононасоса. Таким образом, в зависимости от мощности, проходной способности и некоторых других характеристиках машины-бетононасоса разрешается использовать для прокачки бетонной смеси трубы того либо иного размера (длины и диаметра).

Удобоперекачиваемость зависит также еще и от температуры окружающей среды. При отрицательных температурах БС может кристаллизироваться и таким образом процесс подачи смеси будет прерван. Чем больше высота подачи, тем выше риск непреднамеренного отвердевания БС. Потому чтобы избежать данный негативный аспект в строительстве, предлагается устанавливать теплоизоляцию или даже оснащать бетоноводы активными элементами обогрева.

**2. Теплоизоляция и обогрев**

Теплоизоляция, устанавливаемая на трубы в условиях низких температур не может предотвратить их промерзания, а лишь замедляет этот процесс. Для того чтобы

полностью исключить промерзание, на наш взгляд, рациональнее использовать активный электрический обогрев бетоноводов.

Такой тип обогревателя решает такие задачи как:

- сохранение технологической вязкости продукта в трубопроводе, предотвращение образования пробок и остановки работы трубопровода;
- увеличение скорости транспортировки продукта;
- предотвращение выпадения твердых фракций из транспортируемого по трубопроводу продукта;
- поддержание постоянства потока жидкости в трубопроводах;
- предотвращение образования конденсата на поверхности трубопровода. [7]

В данной статье рассматриваются кабельные и ленточные активные нагреватели водоводов:

**3. Кабельные системы (КС)**

Электрический нагревательный кабель выпускается различных видов:

Саморегулирующийся нагревательный кабель — такой тип кабеля способен адаптироваться под климатические условия: при повышении температуры воздуха на улице сопротивление кабеля автоматически снижается, что ведет к понижению потребляемой мощности и к уменьшению затрат на электроэнергию. Причем мощность обогрева может быть неодинаковой на разных участках утепленной трубы. При применении саморегулирующегося греющего кабеля (рис. 2) можно обойтись без терморегуляторов.





Рис. 2. Конструкция саморегулирующегося кабеля

**4. Крепление КС внутри трубы**

Бывают случаи, когда прокладывание электрического греющего кабеля требуется провести внутри трубы. Тогда кабель помещается в трубу через специальную муфту — ниппель (рис. 3). Однако данный метод прокладки нагревательного элемента имеет несколько недостатков:

- уменьшается внутренний диаметр трубы;
- повышается вероятность образования засоров;
- если трубопровод смонтирован с многочисленными переходами, изгибами, а также имеет значительную длину, то монтаж греющего кабеля внутри трубы очень сложен и трудоемок.

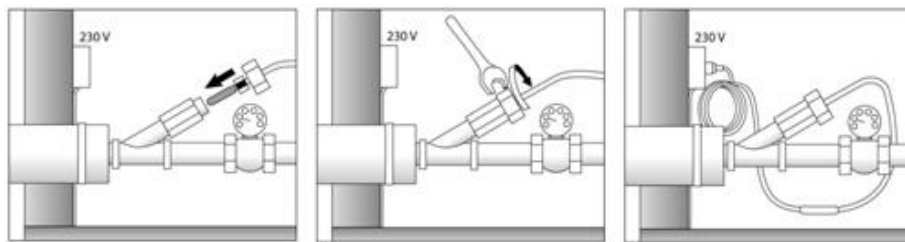


Рис. 3. Схема прокладывания нагревательного кабеля внутри трубы

**5. Крепление КС снаружи трубы**

Нагревательный электрокабель крепится на трубы с подогревом. Это один из способов обогрева труб, по которым протекает бетонная смесь. Данный способ размещения кабеля относительно трубы прост в установке. Он не требует специальной подготовки персонала и не требует специального подхода к обращению с нагревательным элементом (как в случае с кабельной системой,

монтируемой внутри трубы). Конструкция системы обогрева, которая устанавливается снаружи трубы проще, чем конструкция подобной системы, монтируемая снаружи бетоновода.

При прокладывании электрического греющего кабеля по внешней части трубы принято использовать следующие правила (рис. 4). Протягивание кабеля осуществляется строго вдоль трубы.

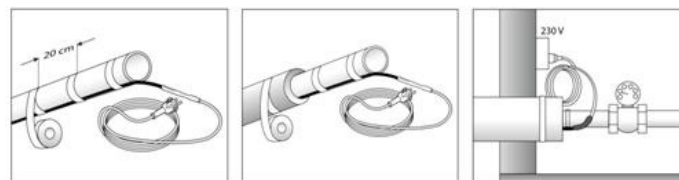


Рис. 4 Принцип установки кабеля снаружи трубы

- При прокладывании не допускается перекрещивание кабеля на опорах и в других местах.
- Монтаж кабеля должен происходить с учетом тупиковых и байпасных линий тупиковых и байпасных линий.

- Закрепление осуществляется с интервалом не менее 200 мм термостойким скотчем или синтетическим кабельным биндом. Если греющий кабель имеет минеральную изоляцию, крепление производится стяжными лентами или кабельным биндом из стали (рис. 4;5). [8]

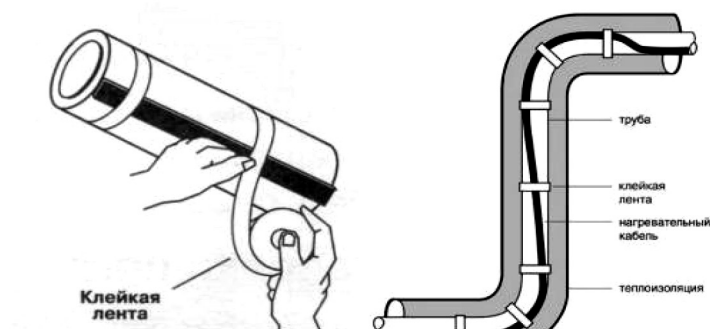


Рис. 5. Принцип крепежа нагревательного кабеля

### 6. Ленточные нагреватели

Ленточный нагреватель представляет собой ленту из стеклонити, на которой закреплены несколько рядов проволоки (от 2 до 8) из нихрома, залитого органосиликатным

композитом. Этот тип снабжается низкотемпературными выводами либо на обоих концах ленты, либо на одном из них (для подключения к источнику питания).

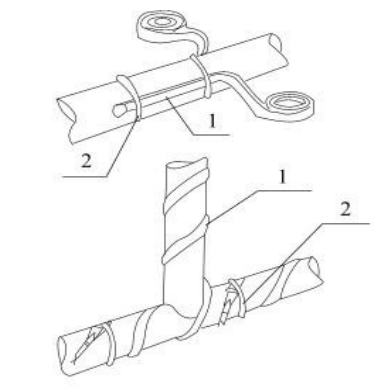


Рис. 6. Схема установки нагревательных лент: 1 — Нагревательная лента; 2-Хомут (крепление)

Поскольку соединения выполнены высокотехнологичными заводскими способами, отрезки ленты имеют фиксированную длину. Радиус их изгиба не должен быть менее 20 мм. Дополнительно в системе устанавливается терморегулятор. [9]

**Схема установки ленты** — линейная и спиральная (рис. 6)

Саморегулирующаяся лента

Саморегулирующаяся лента для подогрева труб состоит из двух параллельных медных проводников, между которыми расположен материал, меняющий свое сопротивление в зависимости от температуры. Все это заключено во внешнюю бронирующую оболочку. [10] Принцип работы саморегулирующейся ленты (далее СЛ) такой же как и у саморегулирующегося кабеля (далее СК). Принципиальная разница между этими двумя типами кабелей в том, что ленточный тип имеет некоторые преимущества перед СК. Например: СЛ имеет две схемы установки, а СК — только одну; СЛ может иметь клеящую основу для простого и быстрого монтажа, в СК такая возможность отсутствует вовсе.

### Особенности работы кабельной системы, обогревающей трубопровод

На графике представлена зависимость выделяемой мощности кабеля от температуры окружающей среды. Как видно из графика, при низких температурах среды требуется большое количество тепла для того, чтобы компенсировать температурный перепад. Если система генерирует большое количество тепла, то для его выработки требуется большая мощность от электросети, что приводит, как было упомянуто выше, к финансовым убыткам. Чтобы это избежать внедряются терморегуляторы. Они, фиксируя температуру в нескольких точках бетоновода, подбирают оптимальную температуру обогрева, помогая уменьшить затраты на качественную и бесперебойную подачу БС.

**Термоограничитель выполняет две функции:**

1. контролирует температуру трубы;
2. отключает питание в случае превышения температуры. [11]

Внешняя изоляция нагревательного кабеля является бесшовной, что позволяет идеально защитить его от проникновения влаги, а также химических и высокотемпературных воздействий. [12]

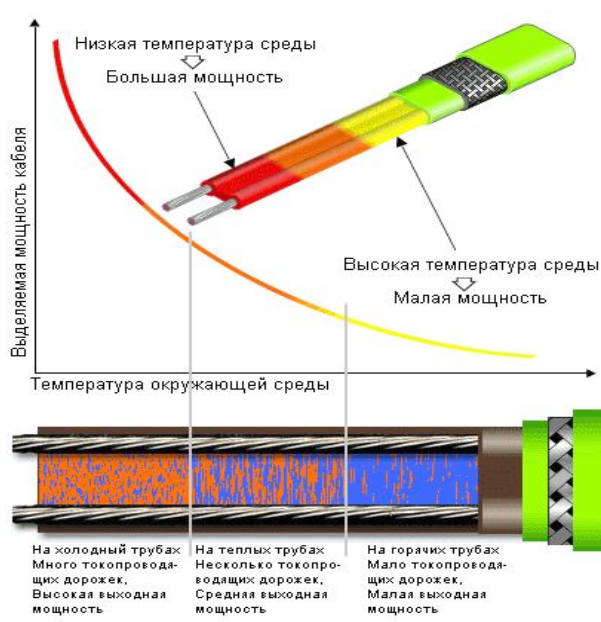


Рис. 7. График зависимости температуры окружающей среды от выделяемой кабелем мощности

## 7. Преимущества и недостатки

### Преимущества

1. малое сечение кабелей или лент;
2. мало увеличивает габариты конструкций, в которые они устанавливаются;
3. энергия в такие системы подаётся с помощью тонких кабелей (лент);
4. которые легко монтируются;
5. быстрый и простой монтаж;
6. малые потери энергии

### Недостатки

1. электробезопасность;
2. укладка кабеля должна обеспечивать ему достаточное охлаждение (требуется предотвращать перехлёст отрезков кабеля, чтобы даже в крайних случаях перегрев был невозможен);

3. саморегулирующийся кабель может иметь скрытые дефекты, изменяющие свойства его материалов [13]

В результате полностью исключить угрозу перегрева невозможно и поэтому при укладке любого кабеля необходимо заботиться об охлаждении. [14]

### Заключение

Таким образом, рассмотрев несколько методов обогрева труб (водоводов), можно предположить, что данные методы отлично подойдут для обогрева БС в бетоноводах во время процесса возведения высотных зданий при низких температурах.

И что именно такой подход обеспечит беспрепятственную подачу строительной смеси на высоту 100 метров и более при отрицательных температурах. И тем самым ускорит процесс строительства подобных зданий.

### Литература:

1. [http://fundamentdoma.ru/some/zalivka\\_betona\\_pri\\_otriczatelnyx\\_temperaturax](http://fundamentdoma.ru/some/zalivka_betona_pri_otriczatelnyx_temperaturax)
2. <http://files.stroyinf.ru/Data2/1/4293846/4293846014.htm>
3. Барляев, К. М. и Алексеев С. Н., Бетононасосы, М., 1953
4. <http://texstroi.ru/primenenie-betononasosov-i-avtobetononasosov-v-stroitelnoj-praktike>
5. <http://global-stroy.net/betononasos-v-sovremennom-stroitelstve>
6. Строительные машины. Справочник, под ред. В. А. Баумана, 2 изд., М., 1959
7. <http://www.k-strategia.ru/products/s-kabel/nagrevatelnyj-kabel/55-kabel-samoreguliruyushhijsya-dlya-obogreva-trub.html>
8. <http://kanalizaciya-prosto.ru/obogrev-kanalizatsionnyh-trub.html>
9. <http://o-trubah.ru/zashhita-ot-promerzaniya-i-otogrev/utepleniye/lenta-dlya-obogreva-trub-153>
10. <http://www.novosell.net/stati/sistema-protiv-zamerzaniya-obogrevajuschie-truborovod-lenty.html>
11. <http://o-trubah.ru/zashhita-ot-promerzaniya-i-otogrev/utepleniye/obogrevatel-trub-160>
12. <http://gutab.ru/builder/582.php>
13. [http://remont-neva.ru/r/a/kabelnaya\\_sistema\\_obogreva\\_-\\_preimuschestva](http://remont-neva.ru/r/a/kabelnaya_sistema_obogreva_-_preimuschestva)
14. <http://1poteply.ru/krysha/kabelnyj-obogrev.html>
15. Насосы для подачи и распределения бетонной смеси (Бетононасосы)

16. Энциклопедия современной техники (издательство «Советская Энциклопедия»)
17. Российский рынок автобетононасосов в 2012 г. Положение дел в строительной отрасли (журнал «Основные средства»)

## Изучение вопроса повышения устойчивости откосов дорожных насыпей с использованием геосинтетических материалов

Гайлитис Дина Иваровна, старший преподаватель;

Полозуко Сергей Олегович, студент;

Воронин Евгений Игоревич, студент

Брянский государственный инженерно-технологический университет

*Ключевые слова:* дорожные насыпи, устойчивость откосов, геосинтетические материалы

Известно, что на дорогах, проложенных на участках с пересеченным рельефом, могут возникать различные деформации откосов. Это может происходить из-за выклинивания грунтовых вод, чрезмерной крутизны откосов, применения неустойчивых грунтов для возведения насыпей. Для расчета устойчивости насыпи учитывается несколько факторов: крутизна откоса, особенности грунтов, цели укрепления откоса. На этом этапе появляется необходимость инженерных расчетов и геологических изысканий. Однако, сегодня имеются материалы и конструкции, используемые для откосов разной крутизны. К ним и относятся геосинтетики.

При недостаточной устойчивости откосов насыпи повысить устойчивость можно, используя жесткие плоские геоткани, георешетки или объемные материалы, имеющие коэффициент относительного удлинения при разрыве не более 10–15%. Применение геосинтетических материалов для повышения устойчивости откосов насыпи основано на совместной работе прослойки и грунта в зоне оползания откоса. Назначение армирующих прослоек заключается в повышении сдвиговой прочности толщи грунта.

Кроме того, геосинтетические материалы обладают высокой долговечностью и устойчивостью к агрессивным воздействиям.

Проведя анализ характеристик геосинтетических материалов как зарубежного, так и отечественного производства, следует выделить несколько наиболее интересных материалов, которые можно рекомендовать для повышения устойчивости откосов насыпей в дорожном строительстве.

Достаточно широкое распространение на сегодняшний день получают сооружения из армированного грунта, которые представляют собой искусственное сооружение, выполненное посредством послойного армирования грунта насыпи геосинтетическими материалами, в частности — одноосно ориентированными георешетками. Эффект армирования в данном случае состоит в неодина-

ковом ограничении геосинтетическим материалом нормальной деформации в разных направлениях.

Технология применения геосинтетики менее трудоемка, по сравнению с сооружением стен из бетона. Она позволяет существенно увеличивать ставку экономической выгоды, по сравнению с использованием традиционных технологий, предполагающих возведение бетонных подпорных стен, шпунтовых ограждений или даже замену грунта при выполнении строительных работ на площадках со слабым неустойчивым основанием.

Геотекстиль Стабилекс (геоткань) — относится к разделу геосинтетиков и представляет собой тканое полотно из высокопрочных полиамидных нитей. Применяется для строительства насыпей повышенной крутизны из сыпучих материалов возведения подпорных стен.

Аналогичный геоматериалу Стабилекс материал Геоспан ТН — тканый геотекстиль, изготавливаемый из прочных полипропиленовых нитей, что обуславливает применение материала для армирования грунтов и повышения их устойчивости в откосах.

Тканая структура Геоспана ТН обеспечивает высокие показатели прочности на разрыв в продольном и поперечном направлении, а также низкую деформативность. Геоспан ТН повышает прочность грунтов за счёт увеличения несущей способности; улучшения сопротивления колебательному образованию; предотвращения неравномерных просадок.

Нотекс (NOTEX®GX) — универсальная усилительная геосетка, разработанная для всех способов армирования любых типов грунта. Изготовлена по инновационной технологии из полиэфирных или полипропиленовых нитей, обладает высокой прочностью при малых деформациях. Гибкая, устойчивая георешетка Notex GX может быть применена для укрепления насыпей и откосов, стен и опор, а также несущих конструкций.

Также наряду с геотканями можно применять георешетки, которые прекрасно зарекомендовали себя в дорожном строительстве. В частности, их применяют для объемного армирования грунта. Главным параметром ге-

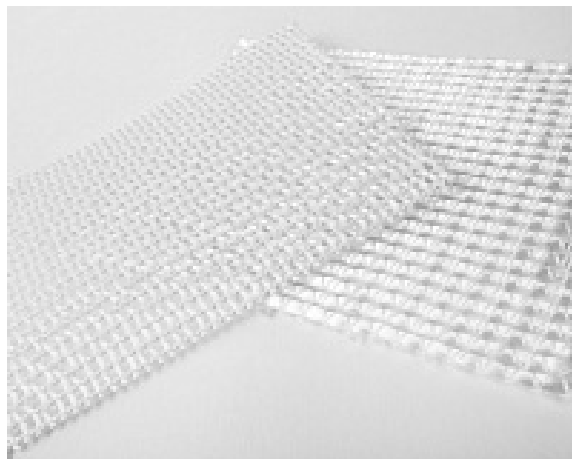


Рис. 1. Внешний вид геосетки Нотекс (NOTEX®GX)

орешетки считается высота ребра, которая колеблется от 50 до 200 мм, и размер ячеек — 160–320 мм. Эти параметры подбирают в зависимости от крутизны склона и типа насыпного материала. Объемная георешетка выпускается в двух вариантах: изделие с перфорацией и без нее. Перфорация обеспечивает лучший дренаж и применяется для укрепления крутых склонов. Неперфорированным материалом армируют основания [3].

Среди отечественных геосинтетических материалов можно выделить георешетку «Славрос СО». Она является эффективным видом армирования как несвязных, так и связных грунтов. Армирование грунта георешетками, ориентированными одноосно, используется для увеличения сопротивления сдвигу связного грунта в условиях как кратковременного, так и длительного нагружения.



Рис. 2. Внешний вид георешетки «Славрос СО»

В основу работы георешетки положено свойство поверхности геоматериала фиксировать верхние слои грунта. Георешетка вместе с наполнителем создает армирующий слой, который препятствует деформации грунта. Как утверждает производитель, георешетка «Славрос СО» хорошо работает во всех климатических зонах и на любых грунтах.

При расположении в грунте в пределах сектора растягивающих деформаций армирование нарушает однородный характер деформаций, который существовал бы при отсутствии арматуры, и препятствует образованию в грунте непрерывных поверхностей обрушения, в результате чего грунт приобретает повышенную жесткость и прочность на сдвиг. По мере того, как грунт деформируется, в нем мобилизуется сопротивление сдвигающим

нагрузкам, а деформации грунта вызывают деформацию арматуры, что приводит к дальнейшему возрастанию прочности армированного грунта.

Георешетка — геосинтетик, представляющий собой гибкий компактный модуль, состоящий из скрепленных между собой пластиковых лент, образующих в растянутом положении пространственную ячеистую конструкцию с заданными геометрическими сочетаниями и размерами. Материал для изготовления георешеток долговечен, не токсичен и экологически безопасен. Совокупность этих факторов обуславливает технологический эффект использования георешетки.

В зависимости от условий строительства укрепление с применением георешеток может быть как однослойным



с горизонтальной прослойкой из геотекстиля, так и многослойным, обеспечивающим равномерное армирование всего массива земляной насыпи.

Георешетка T-TRACK — современный геосинтетический материал основой которого является полиэстер. К основным достоинствам можно отнести свойство сопротивляться высоким динамическим нагрузкам и устойчивость к механическим повреждениям. Это представляет этому материалу широкую сферу применения.

Композитные решетки ПараГрид™ представляют собой плоскую двуслойную структуру, состоящую из совокупности композитных синтетических лент. Каждая отдельная

лента имеет ядро, изготовленное из высокопрочных полиэфирных нитей заключенных в стабилизированную карбоном полиэтиленовую оболочку.

Еще один современный материал для армирования грунтов откоса — геосетка Триакс. Это трехосная сетка из полипропилена. Она состоит из правильных шестиугольников, образованных растяжением в двух направлениях при температуре более 120 градусов. При таком способе производства молекулы материала вытягиваются и упорядочиваются, тем самым возникают достаточно прочные связи и увеличивается прочность конечного продукта.



Рис. 3. Внешний вид геосетки Триакс

Правительственные программы по развитию дорожно-транспортного строительства интегрируют в культуру потребления современных материалов и технологий. Подрядные организации уже сегодня активно применяют геосинтетические материалы. Эти материалы позволяют увеличить срок службы дорог, а также повысить безопасность движения.

#### Литература:

1. ГОСТ Р 53225–2008 Материалы геотекстильные. Термины и определения. М: Стандартинформ, 2009. — 11 с.
2. ГОСТ 33068–2014 Материалы геосинтетические для дренажных систем. Общие технические требования. М: Стандартинформ, 2014–52 с
3. Львович, Ю. М. Тенденции, пути развития и опыт применения геосинтетических материалов в дорожном строительстве // Применение геоматериалов при строительстве и реконструкции транспортных объектов: Материалы 2-й Междунар. науч.-техн. конф. — Санкт-Петербург, 2002. — 23 с.

Таким образом, можно сделать вывод, что использование в земляном полотне геосеток или георешеток предотвращает вымывание грунта, повышает устойчивость откосов против оползания и может использоваться даже для армирования склонов большой высоты.

## Исследование процесса проведения игольной нитки через шиваемые материалы после прошивки отверстий лазерным лучом

Гаппаров Хасан Гаппарович, кандидат технических наук, доцент;  
 Нурбоев Рашид Худайбердиевич, кандидат технических наук, доцент;  
 Аброров Акбар Саидович, ассистент;  
 Гаппарова Мастура Хасановна, ассистент;  
 Курязов Уринбой Собирович, магистрант  
 Бухарский инженерно-технологический институт (Узбекистан)

Процесс проведения иглой нитки через отверстия начинается, когда ушко иглы с заправленной в него ниткой подойдет к отверстию металлического слоя материала. Верхняя игольная нитка А (Рис. 1.) проводится через металлизированные ткани в форме сжатой вытянутой петли, состоящей из двух ветвей: малой М, расположенной со стороны малого желобка, большой Б, расположенной со стороны большого желобка.

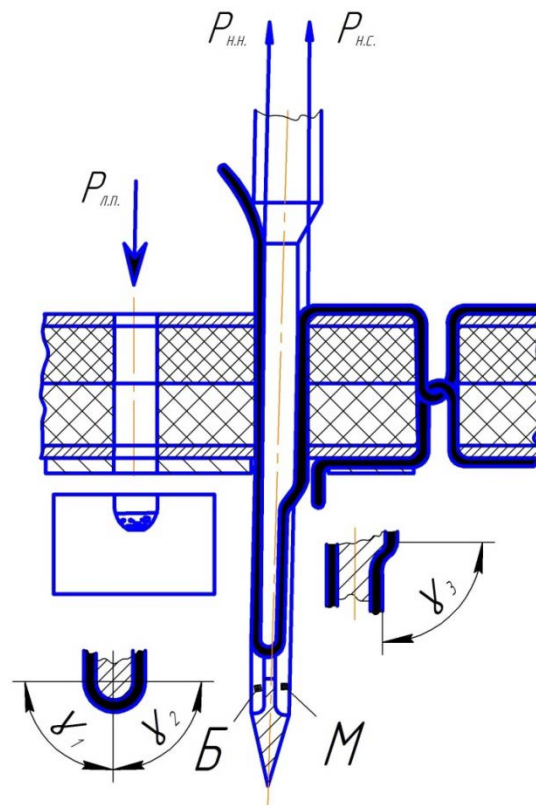


Рис. 1. Схема проведение игольной нитки через шиваемые ткани с металлическим покрытием после прошивки отверстий лазерным лучом

Для предохранения игольной нитки от перетирания о материал толщину ее нужно подбирать по игле (или толщину иглы по нитке). Диаметр нитки должен быть меньше ширины ушка и глубины большого желобка. В большой желобок иглы нитка поступает с катушки от нитепритягивателя, в малой — со стороны стежка. По мере опускания иглы петля непрерывно увеличивается, но так как верхний конец нитки М со стороны малого желобка или закреплен предыдущим стежком, или зажат лапкой, удлинение ее происходит за счет перемещения нитки Б через ушко иглы со стороны большого желобка.

Нитка проводится в отверстие без прокола перемещения в ушке до тех пор, пока не израсходуется ее напуск со стороны предыдущего стежка. Перемещение нитки относительно ушка иглы в сторону стежка происходит с большой скоростью при определенном соотношении натяжения нитки со стороны стежка  $P_{н.с.}$  и нитепритягивателя  $P_{н.н.}$ . Без перемещения в ушке иглы нитка протягивается до тех пор, пока ее натяжение со стороны стежка или, наоборот, со стороны нитепритягивателя не преодолеет силу трения  $P_{тр}$  нитки в ушке, т. е. когда



$$P_{н.с.} > P_{н.н.} \text{ при } P_{н.с.} = P_{н.н.} + P_{тр} \text{ отсюда } P_{н.с.} = P_{н.н.} e^{f\gamma}, \quad (1)$$

а также когда

$$P_{н.н.} > P_{н.с.} \text{ при } P_{н.н.} = P_{н.с.} + P_{тр} \text{ отсюда } P_{н.н.} = P_{н.с.} e^{f\gamma} \quad (2)$$

где  $f$  — коэффициент трения нитки об иглу;  $\gamma$  — угол обхвата иглы ниткой.

Нитка проводится через материалы с перемещением в сторону стежка, если

$$P_{н.с.} > P_{н.н.} e^{f\gamma} \quad (3)$$

Среднее давление на нитку в ушке иглы

$$P_{ср} = P/S; \quad (4)$$

где  $P$  — нормальная сила давления по всей поверхности трения;  $S$  — площадь соприкосновения нитки с поверхностью трения. Так как

$$P = P_{тр}/f, \text{ то } P_{тр} = P_{н.с.} - P_{н.н.} = P_{н.н.} (e^{f\gamma} - 1); \quad (5)$$

$S = \gamma r b K_c$ , где  $r$  — радиус закругления граней ушка;  $b$  — толщина нитки;  $K_c$  — поправочный коэффициент, учитывающий сплюсывание нитки. Тогда

$$P_{ср} = \frac{P_{н.н.} (e^{f\gamma} - 1)}{\gamma r b K_c}; \quad (6)$$

Для предотвращения разрушения нитки необходимо, чтобы среднее давление на нее не превышало допустимого значения. Для улучшения условий протягивания нитки через материалы в ушке иглы не должно быть заостренных кромок.

В соответствии с формулой (6) и учетом того, что нитка при прохождении через материалы огибает иглу в трех выступающих местах с углами обхвата  $\gamma_1, \gamma_2$  и  $\gamma_3$ , наибольшее среднее давление иглы на нитку будет у кромки малого желобка:

$$P_{max} = \frac{P_{н.н.} [e^{f(\gamma_1+\gamma_2+\gamma_3)} - e^{f(\gamma_1+\gamma_2)}]}{\gamma_3 r b K_c} = \frac{P_{н.н.} e^{f\pi(\frac{0,5}{\pi}-1)}}{0,5\gamma_3 r b K_c} \quad (7)$$

Принимаем следующие значения  $f=0,2$ ;  $r=0,05$  мм;  $b=0,3$  мм;  $K_c=1$ , находим  $P_{max} = 29 P_{н.н.}$ .

Снижение значения  $P_{max}$  позволяет повышение эффективности процесса за счёт увеличения параметра  $r$ , радиуса закругления граней ушка, а также отсутствием  $P_{н.с.}$ , полезной силы сопротивления со стороны металлизированных тканей при формировании отверстия в материалах с помощью лазерно-лучевого потока.

Литература:

1. Лебедев, В. С. Технологические процессы машин и аппаратов в производствах бытового обслуживания. — М.: Легпромбытиздат, 1991. — 336 с.
2. Комиссаров, А. И. и др. Практикум по машинам, автоматам и автоматическим линиям легкой промышленности. — М.: «Легкая индустрия», 1980.
3. Коваленко, В. С.; Котляров, В. П. Установка для прошивки отверстия с лазерным лучом. А/с. № 965677.
4. Котляров, В. П. и др. Справочник по технологии лазерной обработки. — Киев, Техника, 1985. — 167 с.

## Разработка конструкции механизма иглы с лазерной головкой для первичного прокалывания тканей с металлическими покрытиями

Гаппаров Хасан Гаппарович, кандидат технических наук, доцент;  
 Нурбоев Рашид Худайбердиевич, кандидат технических наук, доцент;  
 Аброров Акбар Саидович, ассистент;  
 Гаппарова Мастура Хасановна, ассистент;  
 Муродов Феруз Олимжонович, магистрант;  
 Бухарский инженерно-технологический институт (Узбекистан)

Известно, механизмы иглы швейных машин служат для прокалывания смешиваемых материалов из хлопчатобумажных, шерстяных, химических, технических тканей и обеспечивают качество стяжек в процессе формирования

различных видов строчки. В последнее время широко выпускаются ткани с металлическими покрытиями из золота, серебра, алюминия, латуни, сплавов цветных материалов и т. п. Кроме того, начали массово выпускать технические металлизированные ткани из металлических нитей, обладающих высокими прочностными характеристиками, защитными свойствами от радиоактивных излучений, тепловых, магнитных воздействий и т. д.

Изготовленные из металлизированных материалов спецодежда, защитные средства для электромонтеров, электрообогреваемые костюмы, различные комбинезоны для обслуживающих АЭС, фильтры морских тканей требуют иного метода прокалывания этих материалов. Игла играет важную роль в рабочем процессе швейной машины, в её функции входит проколоть шиваемый материал, провести через него металлическую игольную нитку, подготовить петлю-напуск для петлеобразования, затянуть стежок.

Прокалывание тканей с металлизированными покрытиями и металлическими нитями в игле создаёт ряд технологических и механических проблем — затупление острия, повышенный износ иглы и материала, нагрев иглы, изменение её геометрии, поломки, сокращение срока службы и т. д. Для предотвращения изложенных дефектов предлагаем прокалывание отверстий в металлических покрытиях и тканях с помощью лазерного потока лучей, позволяющего облегчить работу механизма иглы, повысить производительность, эффективность и надёжность рабочего процесса швейных машин. Используемые швейные иглы отличаются своим разнообразием, например, иглами для тканей и кожи нельзя шить ткани с металлическими покрытиями и нитями.

В зависимости от толщины металлического слоя покрова необходимо экспериментальным путем выбрать материалы, рациональные параметры иглы, совершенствуя ее конструкцию. Предлагаемая конструкция иглы для прокалывания тканей с металлическими покрытиями и нитями показана на рис. 1.

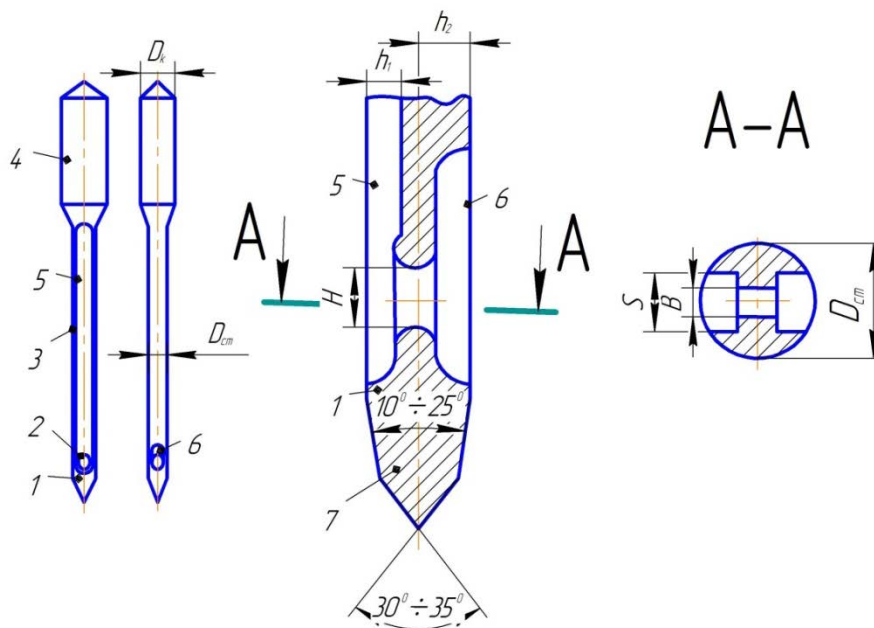


Рис. 1. Конструкция экспериментальной иглы для прошивки тканей с металлическим покрытием и нитями

Основными элементами иглы являются острое 1, ушко 2, стержень 3 и желоба 4. На стержне имеются два желобка: 5 - со стороны заправки нити большой и малой 6 со стороны челнока.

Рекомендуемые параметры экспериментальных игл для швейных машин специального назначения: острия при круглой форме  $\alpha = 15 \div 28^\circ$ , вершина острия  $\beta = 45 \div 60^\circ$ , ширина ушка  $B = (0,4 \div 0,5)D_{ст}$ , высота ушка  $H = (3 \div 4)B$ , диаметр стержня  $D_{ст} = (0,9 \div 1,2) \text{ мм}$ , ширина желобка  $S = (0,5 \div 0,7) \text{ мм}$ , глубина желобка  $h = (0,3 \div 0,45) \text{ мм}$ . Материал иглы из группы быстрорежущих сталей марки Р6М5, с полировкой ушка. Рабочие поверхности ушка и желобка упрочняются лазерным лучом в установке до твердости НВ 1000 ÷ 1200.

Переходим к способу прокалывания лазерным лучом (Рис. 2.). Механизм иглы с лазерной головки состоит из деталей: кривошип 1, шатун 2, игловодитель 3, стойка 4, иглы 5. Лазерная головка крепится к скользящим втулкам 6, источнику энергии 7, луч лазера 8 направляется к отражателю 9 под углом  $90^\circ$ , поток лучей проходит через линзы 10, затем через лазерный направитель 11, сжатый поток лазерного луча, прокалывая материал, поступает к гасителю 15 и теряет свою световую энергию. Луч в процессе прокалывания проходит верхний металлический слой 14, верхнюю деталь 12 и нижнюю 13. Лазерная головка и игловодитель имеют одинаковый путь скорости, сохраняя шаг стяжки.

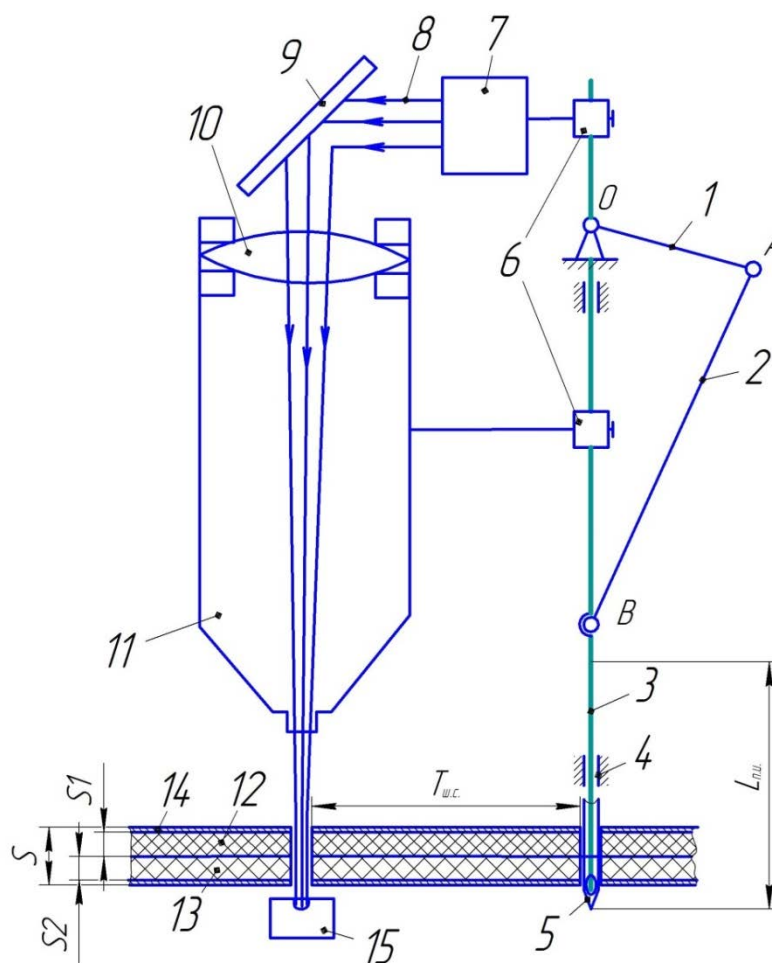


Рис. 2. Схема экспериментальной установки, механизма иглы швейных машин, оснащённой лазерной головкой ЛТУ

Предварительными данными установлено, что усилие прокола лучом лазера достигается по сравнению с кожей в 7–8 раз больше, время прокалывания 2–3 секунды, качество поверхности отверстий отвечает технологическим требованиям процесса. Следует отметить, что, когда игла протаскивает игольную нитку через отверстие, не подвергая силу сопротивления материала, кроме натяжения нити и стяжки, при этом полезная сила отсутствует. Лазерную технологию применяют для прошивки отверстий диаметром 0,003÷4,0 мм толщиной металлизированных тканей до 18 мм.

Для прокалывания металлизированных тканей и с металлическими покрытиями при изготовлении одежды различного назначения рекомендуем использовать лазерно-технологические установки «Корунд» ( $\epsilon = 0,5$  Дж;  $\tau = 150$  мкс;  $f = 10$  Гц), «Квант-9» ( $\epsilon = 8$  Дж;  $\tau = 0,35 \div 0,5$  мс;  $f = 1$  Гц), «Кристалл-6» ( $\epsilon = 10$  Дж;  $\tau = 0,35 \div 0,4$  мс;  $f = 20$  Гц), 4Р 222 ( $\epsilon = 8$  Дж;  $\tau = 0,15 \div 0,35$  мс;  $f = 20$  Гц).

Литература:

1. Комиссаров, А. И. и др. Проектирование и расчёт машин обувных и швейных производств. — М.: «Машиностроение», 1978. — 431 с.
2. Котляров, В. П.; Акимов, В.Л. Использование лазерной технологии в современном производстве. Л.: Общество «Знание» РСФСР, 1988.
3. Архипов, А. А. и др. Машины, машины-автоматы и автоматические линии легкой промышленности. — М.: «Легкая и пищевая промышленность», 1983.
4. Лебедев, В.С. Технологические процессы машин и аппаратов в производстве бытового обслуживания. — М.: «Легпромбытиздат», 1991. — 336 с.

## Изучение показателей качества ниточных швов и факторов, влияющих на них

Гиясова Дилфуза Ражабовна, старший преподаватель;  
 Ражабова Насиба Бобокуловна, студент;  
 Насриев Амриддин Нуриддинович, студент  
 Бухарский инженерно-технологический институт (Узбекистан)

Качество готовой одежды связано с качеством выполнения соединений. В процессе эксплуатации одежда подвергается различного рода механическим воздействиям: сжатию, растяжению, кручению, изгибу и т. д. Поэтому уже в процессе проектирования модели необходимо выбрать такой вид соединения деталей одежды, который обеспечивал бы прочность, надежность, долговечность швов и красивый внешний вид изделия.

Качество ниточных соединений нельзя оценивать однозначно, оно определяется целым комплексом показателей, которые можно разделить на пять групп:

- 1 — эстетические;
- 2 — деформационные;
- 3 — механические;
- 4 — эксплуатационные;
- 5 — экономические.

В первую группу объединены показатели, влияющие на внешний вид ниточных швов: ровность линии строчки; равномерность частоты строчки; плотность затяжки стежков; целостность строчки.

Во вторую группу объединены показатели, определяющие деформационные свойства: волнистость материала по линии шва; стягивание материала нитками строчки; посадка нижнего слоя материала.

Наличие данных признаков является дефектом строчек. В третью группу входят показатели, характеризующие механические свойства ниточных соединений:

- прочность шва вдоль строчки;
- удлинение шва вдоль строчки;
- прочность шва поперек строчки;
- жесткость шва;
- повреждаемость (прорубка) материала иглой.

Эти данные важны, так как определяют устойчивость конструкции одежды к действию различных деформаций, направленных вдоль и поперек строчки.

К четвертой группе отнесены показатели, определяющие эксплуатационные свойства ниточных соединений:

- выносливость или долговечность шва;
- остаточная циклическая деформация;
- устойчивость к стиранию;
- устойчивость к светопогоде;
- устойчивость к стирке;
- устойчивость к химчистке;
- распускаемость строчки;
- осыпаемость ткани в шве.

В пятую группу объединены показатели, определяющие экономичность выполнения соединений:

- расход материалов; расход ниток.

Экономичная модель характеризуется минимальными площадью лекал, отходами при раскрое, а также минимальными припусками материала на швы, расходом ниток на образование строчек. К ниточным швам, применяемым для соединения деталей в разных видах одежды, предъявляются различные требования в зависимости от их назначения. Для отделочных строчек преобладающими признаками качества являются размерные параметры и структура, влияющие на расход ниток и внешний вид строчек, то есть эстетические и экономические показатели качества.

Для соединительных швов определяющим показателем качества являются прочность и растяжимость при действии однократных нагрузок, направленных перпендикулярно или вдоль линии строчки, выносливость при действии многократно растягивающих усилий, а также распускаемость строчек, то есть механические и эксплуатационные показатели качества.

При стачивании деталей из синтетических материалов наблюдается повышенная деформация их нитками строчки. Поэтому для характеристики соединения этих материалов, кроме механических, необходимо учитывать деформационные показатели, отрицательно влияющие на качество ниточных соединений синтетических материалов. Для таких соединений стягивание длины шва нитками строчки, волнистость материала по линии строчки, посадка нижней детали относительно верхней будут иметь преобладающее значение. Технолог в этом случае должен изыскивать технологические режимы соединения, уменьшающие деформацию материала нитками строчки.

Для оценки показателей качества ниточных соединений деталей одежды применяют технические и эвристические методы. Показатели эмоционального, психологического, эргономического воздействия на человека оцениваются эвристическими методами. Наиболее используемым в швейной промышленности является органолептический метод, который основан на оценке качества с помощью органов чувств. Органолептический метод применяется при оценке эстетических показателей качества ниточных соединений: ровность линии строчки, целостности строчки, плотности затяжки стежков, симметричности деталей.

Из технических методов оценки применяются следующие: измерительный; регистрационный и расчетный.

Измерительный метод широко используется при определении отклонений в ширине шва или расстояния отделочной строчки от края, при установлении прочности шва на разрыв, деформации материала нитками строчки и т. д. Измерения проводят с помощью приборов и инструментов.

Регистрационный метод позволяет определить частоту строчки, прорубаемость материала швейной иглой и т. д. Расчетный метод применяют в том случае, когда показатель качества нельзя определить непосредственно при измерении или подсчете. В этом случае параметры показателей качества устанавливают путем вычислений, используя их значения, найденные другими методами. Так определяется жесткость шва, расход ниток и др. Показатели качества выражаются в различных единицах. При измерении толщины и ширины шва и определении отклонений используют такие единицы, как миллиметры и сантиметры, при оценке прочности на разрыв — ньютоны, при оценке выносливости (устойчивости к многократным растяжениям) — циклы. Некоторые показатели безразмерны, например, целостность строчки, распускаемость.

В процессе образования стежков на качество ниточных соединений влияют различные *факторы*. Их можно разделить на пять групп:

- 1 — вид переплетения и структура стежка;
- 2 — вид и свойства материала;
- 3 — вид и свойства ниток;
- 4 — технологические режимы пошива;
- 5 — параметры швов.

На структуру, внешний вид и свойства стежков влияют следующие факторы:

- переплетение стежка (челночное, цепное);
- структура стежка (одно-, двух-, трехниточный);
- расположение стежка (видимый, потайной);
- вид стежка (продольный, поперечный, зигзагообразный, обметочный);

Литература:

1. Ганулич, А. А. Роботизированная технология швейных изделий — Москва: Легпромбытиздат, 1990. — 200 с.
2. Калмыкова, Е. А. Материаловедение швейного производства: учебное пособие / Е. А. Калмыкова, О. В. Лобацкая. — Минск: Выш. шк., 2001. — 412 с.
3. Кокеткин, П. П. Механические и физико-химические способы соединения деталей швейных изделий / П. П. Кокеткин. — Москва: Легкая и пищевая пром-сть, 1983. — 200 с.

— тип стежка (одно-, двух-, трехлинейный).

Вторая группа — это факторы, зависящие от вида и свойства шиваемых материалов. При проколе материалов иглой возникают силы трения между поверхностью иглы и материалом, величина которых зависит от эстетических показателей качества ниточных соединений: ровности линии строчки, целостности строчки, плотности затяжки стежков, симметричности деталей.

Вид и свойства материала влияют на износ игл швейных машин, на ослабление ниток, участвующих в образовании стежков. Качество ниточных швов в поперечном и продольном направлении в большой степени определяется следующими факторами: волокнистым составом ниток; линейной плотности ниток; структурой крутки ниток; видом отделки поверхности ниток; ослаблением ниток в процессе образования стежка.

Четвертая группа — это факторы, зависящие от технологических режимов пошива: частота строчки; натяжение ниток; скорость работы машины; диаметр иглы; износ острия иглы; нагрев иглы; давление лапки.

Пятая группа — это факторы, зависящие от параметров швов: структура шва (число слоев); ширина шва; число ниточных строчек; толщина шва. На каждый показатель качества ниточных соединений влияют различные факторы. Например, прочность шва в поперечном направлении зависит от вида и свойств материала и ниток, структуры стежка и шва, технологических режимов стачивания. Деформация материала вдоль строчки в значительной степени определяется видом ниток, структурой материала, режимами стачивания.

## Вопросы защиты электронной информации

Демидова Ольга Владимировна, магистрант  
Тюменский государственный университет

**И**нформация окружает нас со всех сторон в жизни, она имеет высокое значение, являясь ключевой в развитии государства и общества. Даже новый этап в развитии общества в настоящее время называется информационным. Развитию информационного общества в России отводится особое значение. Для этого разрабатываются концепции, доктрины и стратегии развития информационного общества, целью которого является, в первую очередь, повышение качества жизни граждан.

Информационное общество характеризуется, прежде всего, высоким уровнем развития информационных и телекоммуникационных технологий и их интенсивным использованием гражданами, бизнесом и органами государственной власти [1]. Это значит, что информация, с которой мы сталкиваемся каждый день, не только выполняя трудовые обязанности, но и вне рабочее время, представлена в электронной форме.



В российском законодательстве нет конкретного разъяснения информации, представленной в электронной форме или электронной информации. Определение данному понятию, лишь косвенно, можно получить из Федерального закона от 27.07.2006 № 149-ФЗ «Об информации, информационных технологиях и защите информации». В законе говорится, что информация — это сведения (сообщения, данные) независимо от формы их представления, а в определении такого термина как «электронный документ» сообщается, что информация, представленная в электронной форме, то есть в виде, пригодном для восприятия человеком с использованием электронных вычислительных машин, а также для передачи по информационно-телекоммуникационным сетям или обработки в информационных системах [2].

Работа с электронной информацией является основной в деятельности каждой организации, а потому вопросы её защиты всегда актуальны. Защита информации — это деятельность, направленная на предотвращение утечки защищаемой информации, несанкционированных и непреднамеренных воздействий на защищаемую информацию [4].

Существуют различные виды, способы и средства защиты информации. К основным можно отнести:

- правовая защита информации;
- техническая защита информации;
- физическая защита информации;
- криптографическая защита информации.

К правовой защите информации относится защита информации правовыми методами, включающая в себя разработку законодательных и нормативных правовых документов (актов), регулирующих отношения субъектов по защите информации, применение этих документов (актов), а также надзор и контроль за их исполнением [4].

Техническая защита информации — это защита информации, заключающаяся в обеспечении некриптографическими методами безопасности информации (данных), подлежащей (подлежащих) защите в соответствии с действующим законодательством, с применением технических, программных и программно-технических средств [4].

К техническим мерам защиты электронной информации можно отнести:

- использование средств физической защиты, включая средства защиты кабельной системы, системы электропитания, средства архивации и копирования информации на внешние носители и т. д.
- организацию вычислительных сетей с возможностью перераспределения ресурсов в случае нарушения работоспособности отдельных звеньев;
- разработку программных средств защиты, в том числе антивирусных программ, систем разграничения полномочий, программных средств контроля доступа;
- установку резервных систем электропитания; оснащение помещений замками, установку сигнализации.

Физическая защита информации — это защита информации путем применения организационных мероприятий

и совокупности средств, создающих препятствия для проникновения или доступа неуполномоченных физических лиц к объекту защиты [4].

К способам защиты электронной информации, используя данный вид защиты, можно отнести:

- организация охраны организации;
- тщательный подбор персонала;
- исключение случаев ведения особо важных работ только одним человеком;
- меры защиты, включающие контроль доступа в помещения;
- организация надежной и эффективной системы архивации и дублирования наиболее ценных данных;
- возложение персональной ответственности на конкретных лиц, призванных обеспечить безопасность;
- введение в штат специалистов в области безопасности информации;
- универсальность средств защиты от всех пользователей (включая руководство);
- наличие плана восстановления работоспособности систем после выхода их из строя в случае непредвиденных ситуаций.

Более подробнее хотелось бы рассмотреть такой вид защиты электронной информации как криптографическая защита информации. Она представляет собой защиту информации с помощью ее криптографического преобразования [3]. Одним из самых распространенных средств защиты электронной информации в организациях является использование электронной подписи.

Электронная подпись — это информация в электронной форме, которая присоединена к другой информации в электронной форме (подписываемой информации) или иным образом связана с такой информацией и которая используется для определения лица, подписывающего информацию [3].

Электронная подпись предназначена для аутентификации лица, подписавшего электронное сообщение. Кроме того, использование ЭП предоставляет возможность обеспечить следующие свойства при передаче в системе подписанного сообщения:

- осуществление контроля целостности передаваемого подписанного сообщения;
- доказательное подтверждение авторства лица, подписавшего сообщение;
- защита сообщения от возможной подделки [5].

Электронная подпись бывает двух видов: простая электронная подпись и усиленная электронная подпись. При этом различаются усиленная неквалифицированная электронная подпись и усиленная квалифицированная электронная подпись.

Для надежной защиты информации в электронной форме, для работы с которой необходимо применение электронной подписи, существует система сертификатов ключа электронной подписи.

Сертификат ключа проверки электронной подписи — электронный документ или документ на бумажном но-

сителе, выданные удостоверяющим центром либо доверенным лицом удостоверяющего центра и подтверждающие принадлежность ключа проверки электронной подписи владельцу сертификата ключа проверки электронной подписи [3].

Сертификат должен содержать в себе полную информацию о владельце. Сертификату присваивается уникальный номер, а также устанавливается срок его действия. Продолжительность действия сертификата составляет пятнадцать месяцев. Необходимость обновления сертификата связана в первую очередь с уязвимостью электронных документов, необходимостью внесения изменений в данные. Наиболее распространенная форма сертификата ключа смарт-карта, либо USB-носитель.

Сертифицированные средства криптографической защиты, полученные в удостоверяющем центре, не только

подтверждают действительность электронной подписи, но и обеспечивают безопасность электронной информации.

Как уже говорилось ранее, на современном этапе развития общества электронная информация является одним из ценных ресурсов мирового сообщества. Практически любая деятельность в организациях тесно связана с получением, накоплением, обработкой, использованием и хранением разнообразных информационных потоков. Потому вопросам защиты электронной информации уделяется большое значение. Наука постоянно развивается, и этот прогресс влияет на все сферы жизни общества, а значит уже в ближайшем будущем можно ожидать более совершенных способов и средств защиты информации, независимо от формы ее представления.

#### Литература:

1. Стратегия развития информационного общества в Российской Федерации. Утв. Президентом РФ 07.02.2008 № Пр-212 // Российская газета. 16.02.2008. № 34.
2. Федеральный закон Российской Федерации «Об информации, информационных технологиях и защите информации» от 27.07.2006 № 149-ФЗ (в ред. 19.12.2016) // Собрание законодательства Российской Федерации. 2006. № 31 (ч. 1). Ст. 3448; 2016. № 52 (ч. 5). Ст. 7491.
3. Федеральный закон Российской Федерации «Об электронной подписи» от 27.07.2006 № 149-ФЗ (в ред. 23.06.2016) // Собрание законодательства Российской Федерации. 2011. № 15. Ст. 2036; 2016. № 26 (ч. 1). Ст. 3889.
4. ГОСТ Р 50922—2006 Защита информации. Основные термины и определения. М. Стандартинформ. 2008.
5. ГОСТ Р 34.10—2012 Информационная технология (ИТ). Криптографическая защита информации. Процессы формирования и проверки электронной цифровой подписи. М. Стандартинформ. 2013.

## Расчет мощности на приемнике при дистантных измерениях в спектрофотометрии

Земскова Екатерина Викторовна, магистр;

Тезяев Сергей Анатольевич., старший преподаватель

Московский государственный технический университет имени Н.Э. Баумана

*В данной статье был произведен расчет чувствительности приёмника, при различном расстоянии между источником и приемником для мышечной ткани и ткани головы. Расчет проведен двумя методами с использованием коэффициента DPF взятый равным 5,6—6,0 или рассчитанный по формуле. Полученные данные представлены в виде графиков, из чего был сделан следующий вывод, что сигнал полученный дистантным методом, ослабевает сильнее, следовательно, приемник излучения должен иметь определенную чувствительность.*

**Ключевые слова:** спектрофотометрия, дистантные измерения, энергетический расчет

Спектрофотометрия биотканей позволяет получать информацию о функциональной активности биологической ткани и ее метаболизме, о работе системы транспорта кислорода. Благодаря этому спектрофотометрия биотканей занимает прочное положение в решении важных задач функциональной диагностики, а также являются активно развивающимися в настоящее время областями неинвазивной диагностики.

Важным шагом является создание спектрофотометра с возможностью дистантных измерений. В случае, когда кожный покров поврежден в следствии механического, химического или термического воздействия, данный аппарат даст возможность провести быструю, количественную и неинвазивную оценку состояния кожного покрова, что может помочь врачам в определении жизнеспособности ткани и принятие решения о дальнейшем лечении.



При разработке спектрофотометра с возможностью дистантных измерений, необходимо учитывать многие факторы, начиная от лазерной безопасности при работе с биообъектом, а также и особенности конструкции.

В данной работе будет проведен расчет мощности на приёмнике при различном расстоянии между источником и приемником.

**Исходные данные**

Для спектрофотометра с возможностью дистантного измерения проведем расчёт мощности на приёмнике в зависимости от расстояния между источником и приемником для мышечной ткани и для ткани головы.

В рассматриваемом приборе излучения с длиной волны мощностью  $W$  от источника излучения доставляется по средствам оптической системы освещения к обследуемому биологическому объекту. Внутри биологического объекта попадающее туда излучения претерпевает многократные рассеяния на границах неоднородностей анатомической и клеточной структур, и частично поглощается составляющими биологического объекта, веществами: водой, меланином, гемоглобином крови и другие. Часть ослабленного

за счет поглощения и рассеяния излучения, вследствие многократных актов рассеяния, снова выходит на поверхность, составляя так называемый поток обратно рассеянного излучения. Благодаря чему на приемник приходит световой поток определенной мощности  $W_{ист} > W_{пр}$ . Так же мощность излучения, которая попадет на приемник, зависит от расстояния, на котором будут находится источник и приемник.

Проведем анализ зависимости мощности, приходящий на приемник, от расстояния между источником и приемником. воспользуемся известным выражением.

$$W(r) = W_{ист} * (1 - k) * e^{-\mu_a * DPF * r} \quad (1)$$

Где  $W_{ист}$  — мощность источника излучения,  $W_{ист}$  зависит от мощности источника и свойства биообъекта.  $W_{ист} = 1 \div 5$  мВт [1];  $\mu_a$  — коэффициент поглощения исследуемой биоткани,  $r$  — расстояние между источником и приемником,  $k$  — коэффициент отражения, по уже известным значениям, указанным на рис 1, рассмотрим длину волны в диапазоне от 650–900 нм. Примем среднее значение  $k=0.65$  отн. ед.;

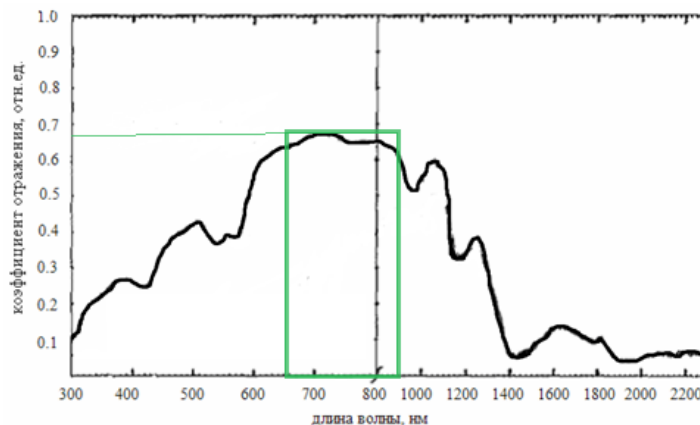


Рис. 1. Коэффициент отражения от поверхности кожи в зависимости от длины волны [2]

Приведенные в литературе диапазоны значений оптических параметров биотканей соответствуют интервалам:  $\mu_a$  — от 0,05 до 1  $см^{-1}$  и  $\mu_s$  — от 0,1 до 1000  $см^{-1}$  [3]. Типичные значения для  $\mu_s$  сильно рассеивающих тканей

(мышечной, головного мозга и др.) находятся в диапазоне от 3 до 20  $см^{-1}$ , для  $\mu_a$  — от 0,1 до 0,3  $см^{-1}$  [3]. Для большего удобства представим переставим данные в виде таблицы.

	Мышечная ткань	Ткани головы
$\mu_a$	0.13 $см^{-1}$	0.1 $см^{-1}$
$\mu_s$	5 $см^{-1}$	9 $см^{-1}$

DPF — безразмерный дифференциальный фактор длины пути, учитывающий многократное рассеяние излучения в среде. Величина DPF для многократно рассеивающих биологических тканей, находится в диапазоне 5,6–

6,0 экспериментальные исследования по определению DPF проводились А. Dupon [4].  $r$  — расстояние между источником и приемником.

**Полученные данные**

При расчёте, рассмотрим 2 величины мощности источника:  $W_{ист}= 1$  мВт и  $W_{ист}= 5$  мВт;

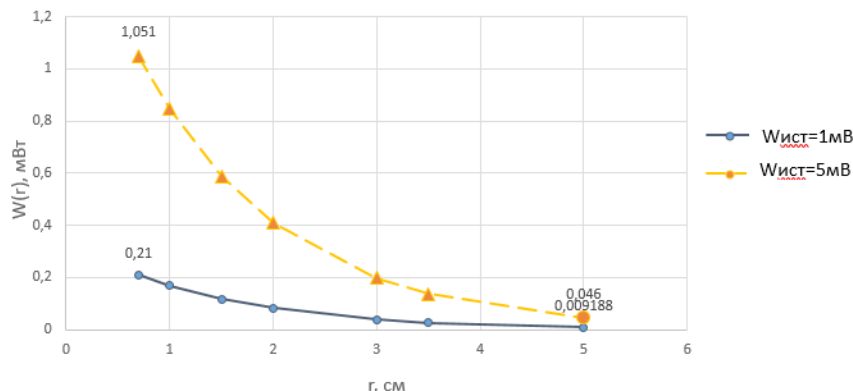


Рис. 2. Зависимость мощности на приёмнике от расстояния между источником и приемником, при оптических параметрах среды  $\mu a=0.13$  и  $\mu s = 5$ , для мышечной ткани

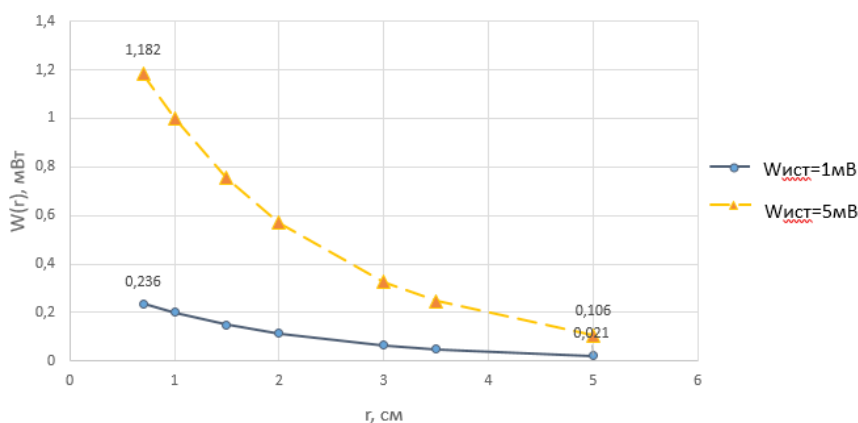


Рис. 3. Зависимость мощности на приёмнике от расстояния между источником и приемником, при оптических параметрах среды  $\mu a=0.1$  и  $\mu s =5$ , для тканей головы

Если проводить более точные расчеты, то в этом случае необходимо просчитать значение DPF, которое рассчитывается по формуле:

$$DPF = \frac{\sqrt{3\mu s l}}{2\sqrt{\mu a}} \tag{2}$$

Результаты расчёта представлены на рисунке 4 и рисунке 5.

Про анализируя полученным значений, можно сказать, что коэффициент DPF взятый равным 5,6–6,0 или

рассчитанный по формуле (2), дает не значительные отклонения, следовательно, при расчете спектрофотометра с возможностью дистантных измерений можно использовать любой метод расчета.

**Вывод:** проведя данные расчеты и построив графики, можно сказать, что при увеличении расстояния между источником и приемником, мощность  $W(r)$  уменьшается, следовательно, приемник должен иметь чувствительность, позволяющую уловить сигнал, полученный дистантным методом.

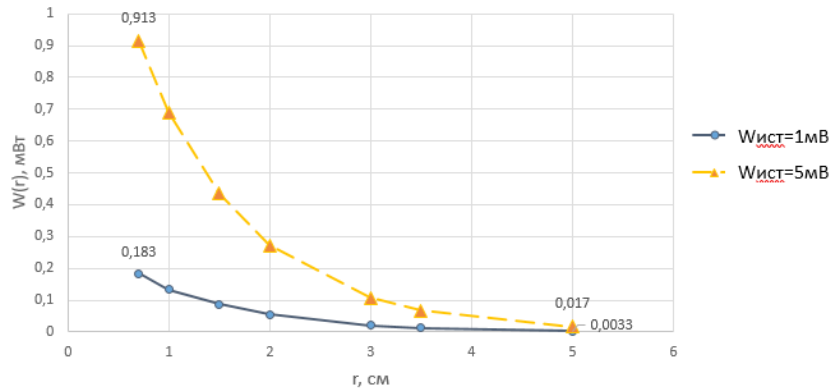


Рис. 4. Зависимость мощности на приёмнике от расстояния между источником и приёмником, при оптических параметрах среды  $\mu_a=0.13$  и  $\mu_s = 5$ , для мышечной ткани

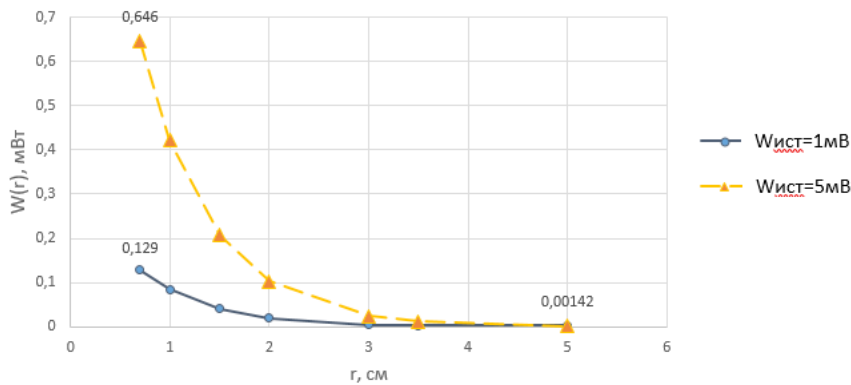


Рис. 5. Зависимость мощности на приёмнике от расстояния между источником и приёмником, при оптических параметрах среды  $\mu_a=0.1$  и  $\mu_s = 9$ , для тканей головы

Литература:

- ГОСТ Р 50723—94: Лазерная безопасность общие требования безопасности при разработке и эксплуатации лазерного изделия.
- Dolotov, L. E., Sinichkin Yu. P., Tuchin V. V., Utz S. R., Altshuler G. B., I. V. Yaroslavsky. Design and Evaluation of a Novel Portable Erythema-Melanin-Meter // Lasers in Surgery and Medicine. — 2004. — V. 34. — P. 127–135.
- Оптическая биомедицинская диагностика. В 2 т. Т. 1 / Пер. с англ. под ред. В. В. Тучина. — М.: Наука, Физматлит, 2007. — 560 с.
- A. Duncan, J.H. Meek, M. Clemence, C.E. Elwell, L. Tyszczuk, M. Cope, D.T. Delpy. Optical pathlength measurements on adult head, calf and forearm and the head of the newborn infant using phase resolved near infrared spectroscopy // Phys. Med. Biol.. — 1995. — Vol. 40. — С. P. 295–304

## Исследования возможностей дистантных измерений в спектрофотометрии

Земскова Екатерина Викторовна, магистр;  
 Тезяев Сергей Анатольевич., старший преподаватель  
 Московский государственный технический университет имени Н.Э. Баумана

В данной статье был представлен эксперимент по возможности проведения дистантных измерений в спектрофотометрии. В эксперимент проводился при помощи спектофотометрического прибора — тканевого оксиметра «OxiPlexTS», калибровочных блоков и специальной подложки. Полученные данные были проанализированы и просчитана погрешность. В следствии чего был сделан вывод о том, что погрешность достаточно велика и для спектрофотометра со способностью дистантных измерений необходимо знать расстояние до поверхности, на которой проводятся измерения. Чего можно достичь, применяя дополнительные средства измерения расстояния до кожного покрова.

**Ключевые слова:** спектрофотометрия, дистантные измерения, эксперимент

Спектрофотометрия биологических тканей позволяет получать информацию о функциональной активности биологической ткани, ее метаболизме и о работе системы транспорта кислорода. Благодаря этому спектрофотометрия биологических тканей — занимают прочное положение в решении важных задач функциональной диагностики медицинской практике и являются активно развивающимися в настоящее время областью неинвазивной диагностики [1].

Важным шагом, является создание спектрофотометра с возможностью дискантных измерений. Количественная и неинвазивная оценка составляющих крови в красном и ИК диапазоне, необходима для оперативного анализа и быстрого принятия решения врачами, о дальнейшем лечении.

Возможность проводить измерения на небольшом расстоянии, не соприкасаясь с кожным покровом, является важным и необходимым шагом в спектофотометрии. Применение дистантного спектрофотометра расширит его область применения, и позволит использовать для пациентов с повреждением кожного покрова, когда применения обычного, контактного метода является невозможным.

В данной работе будет проведён эксперимент по возможности дистантного измерения. Проанализированы полученные данные, для решения дальнейших задач, связанных с бесконтактными измерениями.

### Ход эксперимента

Для проведения эксперимента применялся современный спектофотометрический прибор — тканевый ок-

симетр «OxiPlexTS» компании ISS (США), работающий на двух длинах волн: 692 нм и 834 нм. В данном приборе реализуется частотный многодистантный подход, который позволяет разделять эффекты рассеяния и поглощения при измерениях в объемных средах. Частотный (модуляционный) подход основан на регистрации динамического отклика интенсивности, рассеянного в обратном направлении света определенной длины волны [2]. Устройство работает путем излучения ближнего инфракрасного (ИК) излучения в ткани на известных расстояниях от коллектора, которая составляет: 2.0; 2.5; 3.0 и 3,5 см.

Эксперимент проводился в несколько этапов:

В первом случае снимали параметры с калибровочных блоков, а также проводилась калибровка для дальнейших измерений на живом объекте.

Для калибровки использовались стандартные силиконовые блоки (ISS, Inc.) с добавлением в определенных концентрациях порошка оксида титана (TiO<sub>2</sub>) в качестве рассеивателя и порошка графита в качестве поглотителя [2]. Каждый из блоков имеет соответствующие оптические параметры: Блок 1, параметры мышечной ткани, и Блок 2, с параметрами тканей головы, для большей наглядности параметры представлены в табл. 1

Встроенное программное обеспечение прибора «OxiPlexTS» позволяет регистрировать в мониторинг режиме и анализировать следующие оптические параметры: AC, DC, φ, μ<sub>a</sub> и μ<sub>s</sub><sup>'</sup>, — и ряд производных параметров, применяемых в тканевой оксиметрии.

Таблица 1. Параметры калибровочных блоков

Калибровочный блок № 1			
692 нм		843 нм	
μ <sub>a</sub> , см <sup>-1</sup>	μ <sub>s</sub> <sup>'</sup> , см <sup>-1</sup>	μ <sub>a</sub> , см <sup>-1</sup>	μ <sub>s</sub> <sup>'</sup> , см <sup>-1</sup>
0,135	5,0	0,131	4,3
Калибровочный блок № 2			
692 нм		843 нм	
μ <sub>a</sub> , см <sup>-1</sup>	μ <sub>s</sub> <sup>'</sup> , см <sup>-1</sup>	μ <sub>a</sub> , см <sup>-1</sup>	μ <sub>s</sub> <sup>'</sup> , см <sup>-1</sup>
0,104	9,6	0,099	8,6

АС, DC — переменная и постоянная составляющая интенсивности сигнала на выходе

$\mu_a$  — коэффициент поглощения

$\mu'_s$  — коэффициент рассеяния

Измерения, на калибровочных блоках, проводятся двумя способами:

- контактно, непосредственно вплотную прижато к поверхности кожи,

- при помощи специальной подложки, толщина которой составляет 5 мм., она необходима для обеспечения определённой дистанции между источником излучения и объектом исследования, биологической тканью.

Дальнейшие измерения происходят на биологической ткани, а именно на мышечной ткани руки, также с использованием подложки. Проведя предварительно калибровку на калибровочном блоке с соответствующими оптическими свойствами.

Для большей наглядности и информативности при снятие данных, измерения проводим с определенной последовательностью.

Этапы проведения эксперимента:

- в состоянии покоя
- при артериальной окклюзии
- покой
- при венозной окклюзии

— в состоянии покоя

Каждый этап замера производится в течении 5 минут. Артериальная и венозная окклюзии, достигаются при пережатии сосудов предплечья выше места измерения манжетом тонометра.

### Обработка результатов эксперимента

В ходе проведенного эксперимента, были получены необходимые данные. Проведем оценку параметров DC при двух различных длинах волн. Усредним полученные значения и домножим на калибровочный коэффициент.

Измерения проводились при различных расстояниях, но при одной и той же калибровке, проведенной дистантно, на калибровочном блоке. При помощи такого рода измерений можно, подсчитав погрешности, оценить необходимость проведения соответствующей калибровке на расстоянии исследования прежде чем применить его на биологический объект. Все полученные данные приведены в графический вид и представлены ниже.

#### 1. Дистантные измерения, с соответствующей дистантной калибровкой.

Данные измерения проводились на двух калибровочных блоках, с различными биологическими параметрами, ткани головы и мышечной ткани параметры которых представлялись выше. Так же измерения проводились на предплечье.

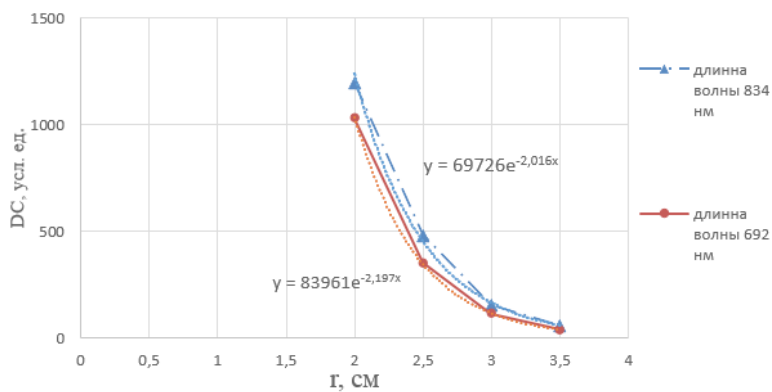


Рис. 1. Измерения, проводимые на калибровочном блоке, имеющий параметры мышечной ткани

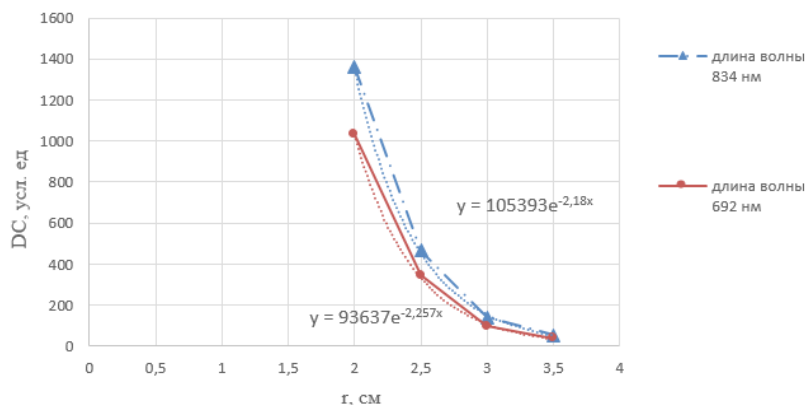


Рис. 2. Измерения, проводимые на калибровочном блоке, имеющий параметры тканей головы

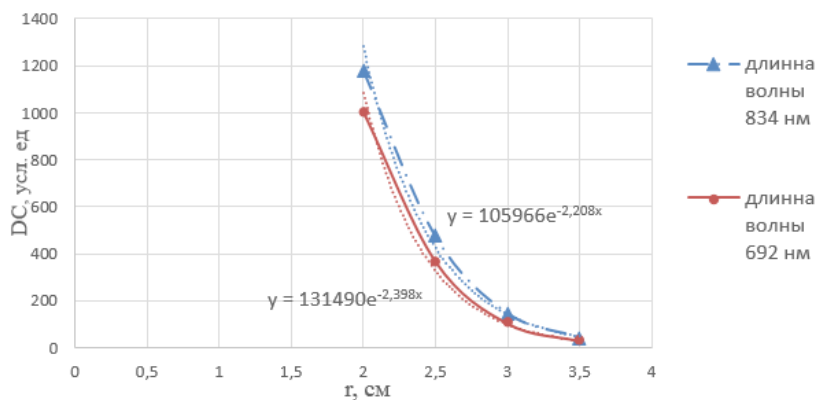


Рис. 3. Измерения, проводимые на биологической ткани, предплечье

Для дальнейшей оценки возьмем логарифмическое значение от параметра DC. Так же предварительно взяв среднее и до множив на калибровочный коэффициент. Полученные результаты так же представим в виде графиков.

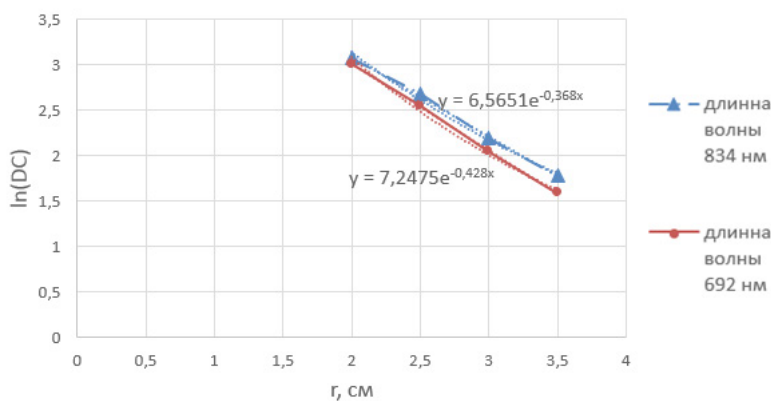


Рис. 4. Измерения, проводимые на калибровочном блоке, имеющем параметры мышечной ткани

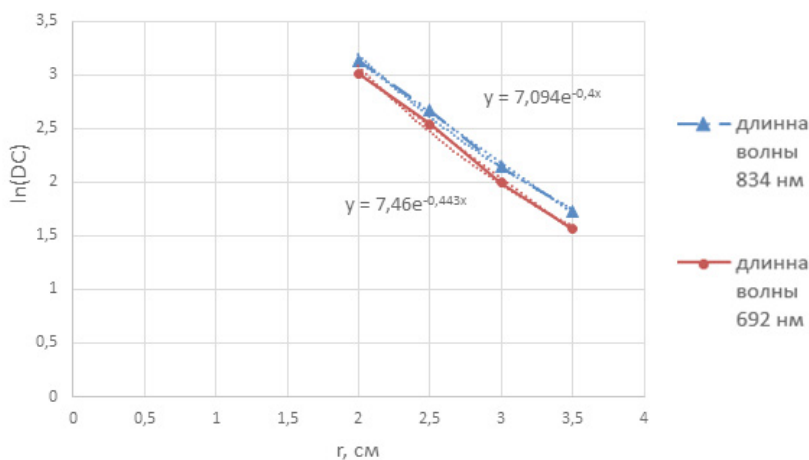


Рис. 5. Измерения, проводимые на калибровочном блоке, имеющий параметры тканей головы

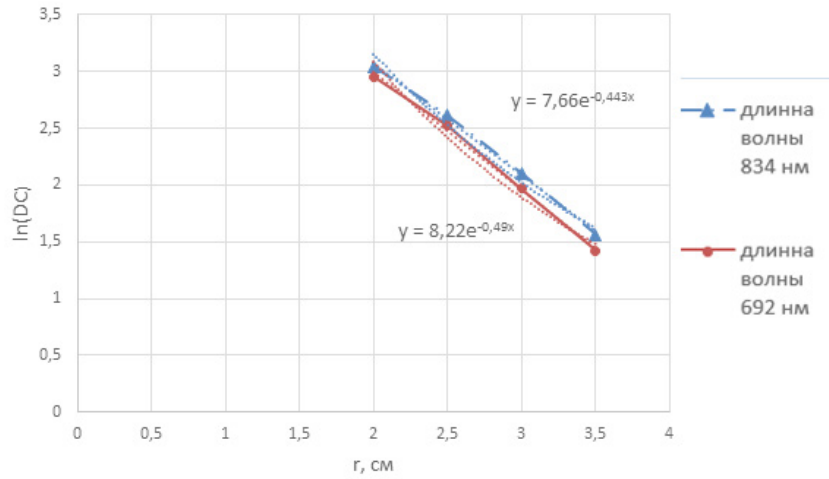


Рис. 6. Измерения, проводимые на предплечье

2. Измерения, проводимые контактно, но при дистантной калибровке

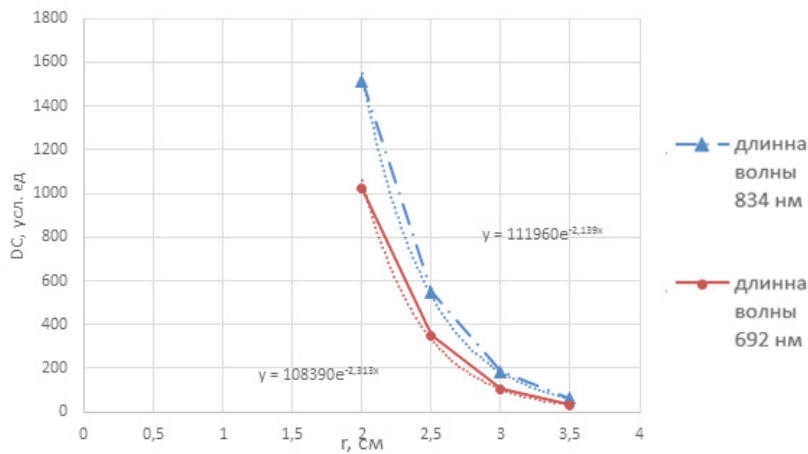


Рис. 7. Измерения, проводимые на калибровочном блоке, имеющий параметры мышечной ткани

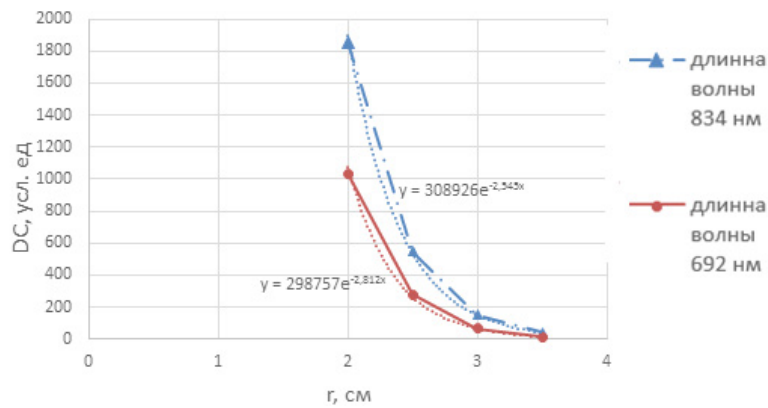


Рис. 8. Измерения, проводимые на калибровочном блоке, имеющий параметры тканей головы



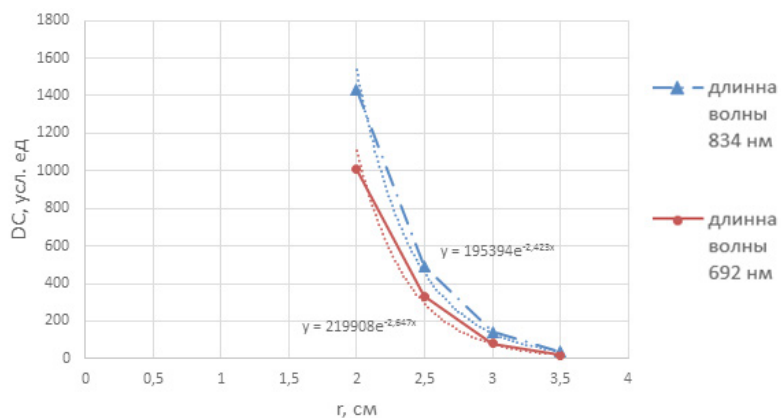


Рис. 9. Измерения, проводимые на предплечья

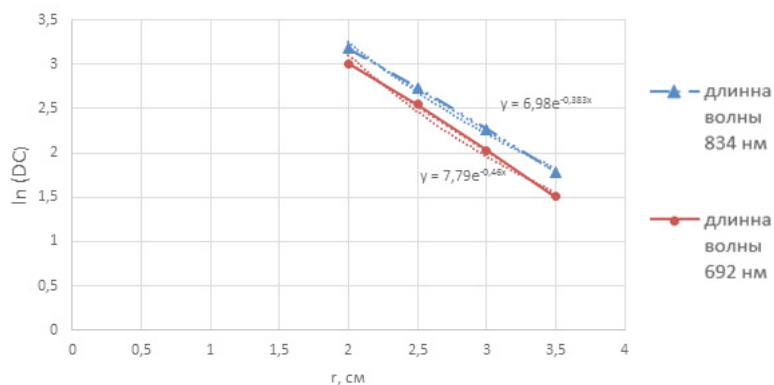


Рис. 10. Измерения, проводимые на калибровочном блоке, имеющий параметры мышечной ткани

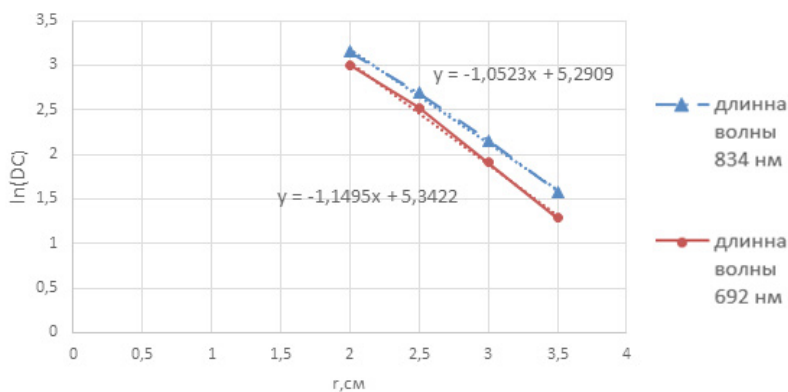


Рис. 11. Измерения, проводимые на калибровочном блоке, имеющий параметры ткани головы

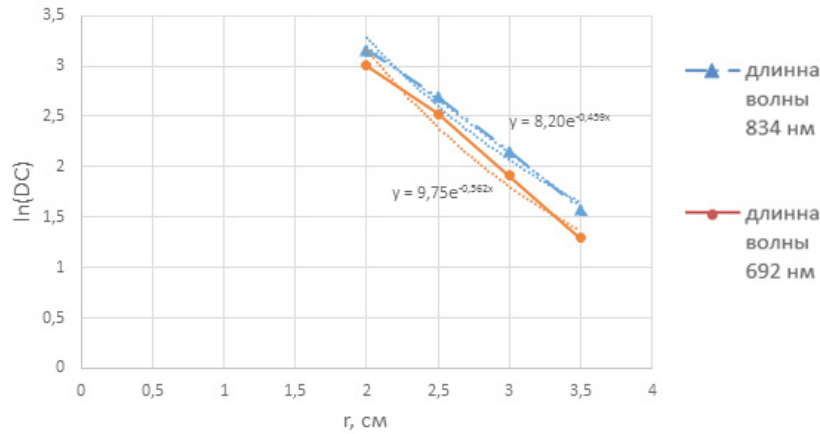


Рис. 12. Измерения, проводимые на предплечье

**Расчет погрешностей**

Рассчитаем погрешность, между измерениями дистантными и контактными. В графиках зависимости DC от расстояния выведем тренд, рассчитаем под экспоненциальное значение. По известным формулам приведенных ниже произведём оценку [3,4].

$$I = I_0 \cdot e^{-\mu a \cdot DPF \cdot r}$$

$$\ln\left(\frac{I_0}{I}\right) = -\mu a \cdot DPF \cdot r$$

$$\mu a = \frac{1}{r \cdot DPF} \cdot \ln\left(\frac{I_0}{I}\right)$$

$$M = \mu a \cdot DPF$$

Подставив значения получаем  $\Delta M = 0,4 \Delta M = 0,4$

$$\frac{\Delta \mu a}{\mu a} = \frac{1}{DPF} \frac{\Delta M}{\frac{1}{DPF} \cdot M} = \frac{\Delta M}{M}$$

Полученные результаты приведены в таблице 2.

Таблица 2. Аппроксимирующие зависимости

Фантом	Длина волны	Параметры аппроксимирующей зависимости	
		Показатель экспоненциальной зависимости интенсивности от расстояния	Тангенс угла наклона логарифма интенсивности от расстояния
		Бесконтактные измер. / Контактная калибровка	
Мышечный блок	834 нм	2.016/2.139	0.87/0.92
	692 нм	2.197/2.313	0.95/1.01
Церебральный блок	834 нм	2.18/2.55	0.94/1.052
	692 нм	2.257/2.812	0.98/1.15
Предплечье	834 нм	2.208/2.42	1.03/1.15
	692 нм	2.4/2.64	0.99/1.16

Таким образом погрешность расчета составляет примерно 25%, что является достаточно большим процентом погрешности.

**Вывод**

Подводя итоги проведенного эксперимента, делаем вывод, что при проведении дистантных измерений необходимо знать расстояние до поверхности, на которой проводятся измерения, так как наблюдается большая погреш-

ность полученных данных, при калибровке на расстоянии отличающегося от расстояния, проводимых измерений. Таким образом, возможно свести погрешности к минимальным значениям. Это говорит о возможности производства дистантного спектрофотометра, но при этом необходимо учитывать при помощи дополнительных средств расстояние до кожного покрова.

Литература:

1. Производитель приборов OxiplexTS// <http://www.iss.com>. URL: <http://www.iss.com/biomedical/instruments/oxiplexTS.html> (дата обращения: 6.04.2016).
2. Сафонова, Л.П. Спектрофотометрия в функциональной диагностике. — М.: Изд-во МГТУ им. Баумана, 2005. — 67 с.
3. Оптическая биомедицинская диагностика. В 2 т. Т. 1 / Пер. с англ. под ред. В.В. Тучина. — М.: Наука, Физматлит, 2007. — 560 с.

## Совершенствование технологии работы железнодорожной станции Хабаровск I во взаимодействии с АО «ННК-Транс»

Какунина Анна Геннадьевна, старший преподаватель;

Новикова Наталья Ивановна, студент

Дальневосточный государственный университет путей сообщения (г. Хабаровск)

Хабаровский нефтеперерабатывающий завод — одно из важнейших предприятий отечественной промышленности на Дальнем Востоке России, с комплексом мощностей по переработке 5 млн. тонн нефти в год. [1]

На сегодняшний день нефть и нефтепродукты являются неотъемлемой частью современного мира, жизнь без использования нефти уже становится невообразимой. Большинство отраслей промышленности и практически весь транспорт находятся в прямой зависимости от этого природного ресурса, отрасль нефтедобычи развивается в течение последних нескольких десятилетий достаточно быстро и, как любая отрасль, нуждается в решении вопроса перевозки нефтепродуктов железнодорожным транспортом. Железнодорожный способ является одним из главных в случае транспортировки нефти и нефтепродуктов. [2]

Хабаровский нефтеперерабатывающий завод в среднем за месяц отгружает более 400000 тонн нефтепродуктов более 20 наименований и 85% отгрузки осуществляется по железной дороге. Пути необщего пользования ННК «Транс» (независимой нефтегазовой компании «Транс») примыкают к парку Ветка-Пристань железнодорожной станции Хабаровск I.

АО «ННК-Транс» является специализированной железнодорожной компанией, входящей в ННК.

В задачи предприятия входит организация перевозок нефтепродуктов производства Хабаровского НПЗ, обеспечение перевозок необходимым подвижным составом, его специализация по роду продукции и выполнение дополнительных транспортных услуг.

Основной функцией АО «ННК-Транс» является реализация бесперебойного процесса транспортировки грузов и развитие транспортной инфраструктуры ННК на Дальнем Востоке. Предприятие занимается грузоперевозками на всем протяжении железных дорог Дальневосточного Федерального Округа. В своей деятельности предприятие использует собственный, арендованный и привлеченный парк цистерн.

Основные функции:

- Организация перевозки нефтепродуктов;
- Организация ремонта и подготовки вагонов под налив нефти;
- Обеспечение комплекса мероприятий по наливу нефтепродуктов;
- Грузоотправление нефтепродуктов;
- Обеспечение диспетчерского контроля за движением;
- Сменно суточное планирование эксплуатационной работы;
- Организация технического обслуживания подвижного состава;
- Взаимодействие с ОАО «РЖД» по всем вопросам производственной деятельности. [3]

Хабаровск I по роду работы — внеклассная пассажирская станция с большим объемом грузовой работы. Она включает в себя наряду с приемоотправочным парком для грузовых и пассажирских поездов, грузовой парк Ветка-Пристань. Большая часть грузовых операций, совершаемых железнодорожным транспортом, приходится на пути необщего пользования (свыше 90% погрузки и 75% выгрузки).

Продукция ХНПЗ поставляется на Восточносибирскую, Забайкальскую и Дальневосточную железные дороги. В среднем в год отправляется около 65000 цистерн в адрес предприятий-грузополучателей: Восточносибирская ж. д. — ~30 вагонов, Забайкальская ж. д. — ~4430 вагон и Дальневосточная ж. д. — ~60700 ваг. Большой объем перевозок приходится на Дальневосточную железную дорогу. Процентное соотношение количества вагонов отправляемых в адрес предприятий-грузополучателей представлено на рисунке 1.

Грузополучателями являются сбытовые организации (контрагенты ННК).

Из самых крупных можно выделить:

1. АО ННК «Хабнефтепродукт»;



Рис. 2. Диаграмма процентное отношение количества вагонов отправляемых в адрес предприятий-грузополучателей

2. АО ННК «Приморнефтепродукт»;
3. АО ННК «Амурнефтепродукт» (расположен в городе Благовещенск);
4. АО ННК «Бункер» (расположен во Владивостоке. Обслуживает иностранные суда и станцию Первая Речка)
5. АО ННК «Гаваньбункер» (город Советская Гавань).<sup>[4]</sup>

Дальневосточная железная дорога в свою очередь подразделяется на пять регионов поставки нефтепродуктов, Хабаровский регион, Владивостокский регион, Комсомольский регион, Сахалинский и Тындинский регионы. Рассмотрим количественное отношение годовой погрузки вагонов по регионам в виде диаграммы:

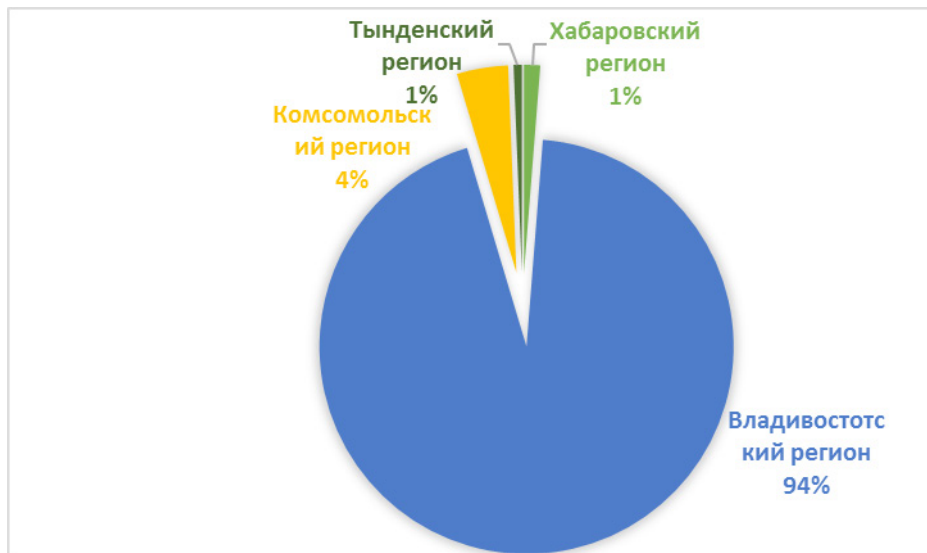


Рис. 2. Диаграмма количественного отношения годовой погрузки вагонов по регионам

Из диаграммы видно, что 94% погрузки приходится в адрес Владивостокского региона, только 4% в адрес Комсомольского региона и лишь по 1% в адреса Хабаровского и Тындинского регионов. Стоит отметить, что во Владивостокском регионе находится два крупных контрагента ННК, это АО ННК «Приморнефтепродукт» и АО ННК «Бункер».

Годовая погрузка на Владивостокский регион составляет около 60000 цистерн. Самыми крупными грузополучателями являются железнодорожные станции Блюхер

(ЗАО Востокбункер), Крабовая (ООО РН-Находканефтепродукт), Сысоевка (АО ННК-Приморнефтепродукт), Первая Речка (АО ННК-Приморнефтепродукт) и Уссурийск (АО ННК-Приморнефтепродукт). На рисунке 3 представлено количественное отношение погрузки вагонов в адрес этих станций.

На диаграмме наглядно показано, что больший процент погрузки цистерн приходится в адрес станции Первая Речка.

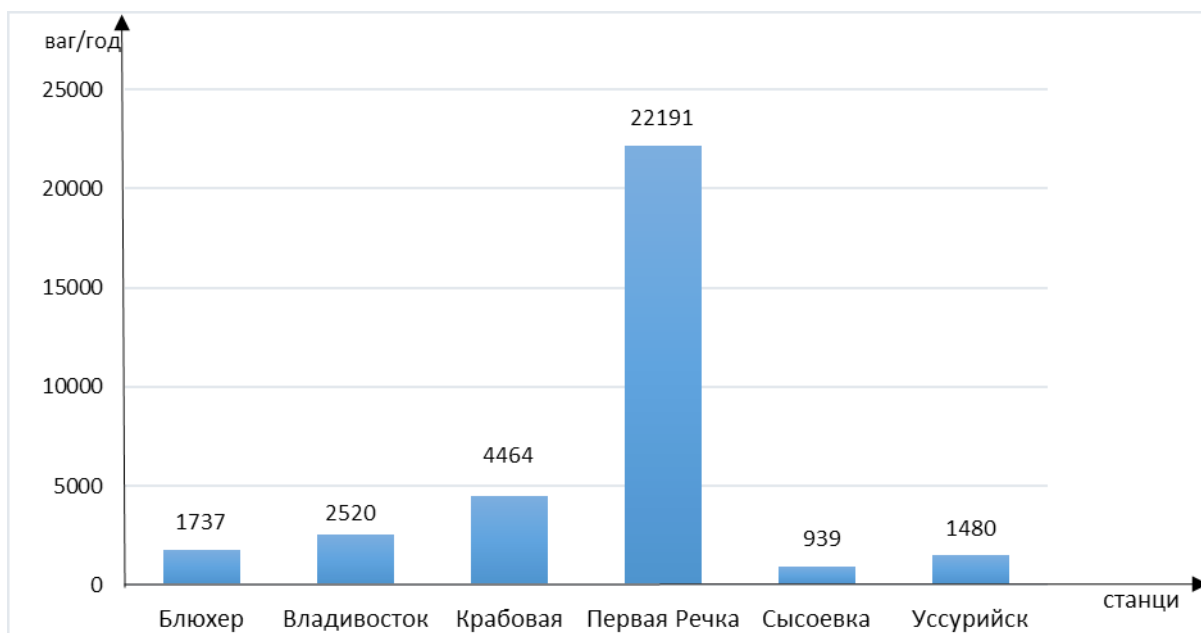


Рис. 3. Диаграмма количественного отношения погрузки вагонов в адрес крупных станций Владивостокского региона

ННК «Транс» ежедневно грузится порядка 200 цистерн с нефтепродуктами (60% — светлые нефтепродукты, 40% — темные). Изначально порожние цистерны выставляются на тупики путей необщего пользования ХНПЗ, где с ними происходит коммерческий и технический осмотры. Далее вагоны переставляются на тупики для налива. Раньше налив занимал около семи часов в зимний период, и шести часов в летний период, но с установкой дополнительного подкачивающего насоса это время уменьшилось до пяти часов.

После налива груженные цистерны переставляют на пути станции Хабаровск I парка Ветка — пристань по 50 вагонов в каждой передаче. Для перестановки цистерн с парка Ветка-Пристань на четвертый путь станции Хабаровск I используют маневровые локомотивы. Далее вывозным локомотивом цистерны переставляют на пути станции Хабаровск II.

В настоящее время маршруты в адреса грузополучателей формируются на станции Хабаровск II, куда цистерны поступают передаточным поездом со станции Хабаровск I. Со станции Хабаровск II цистерны на станцию

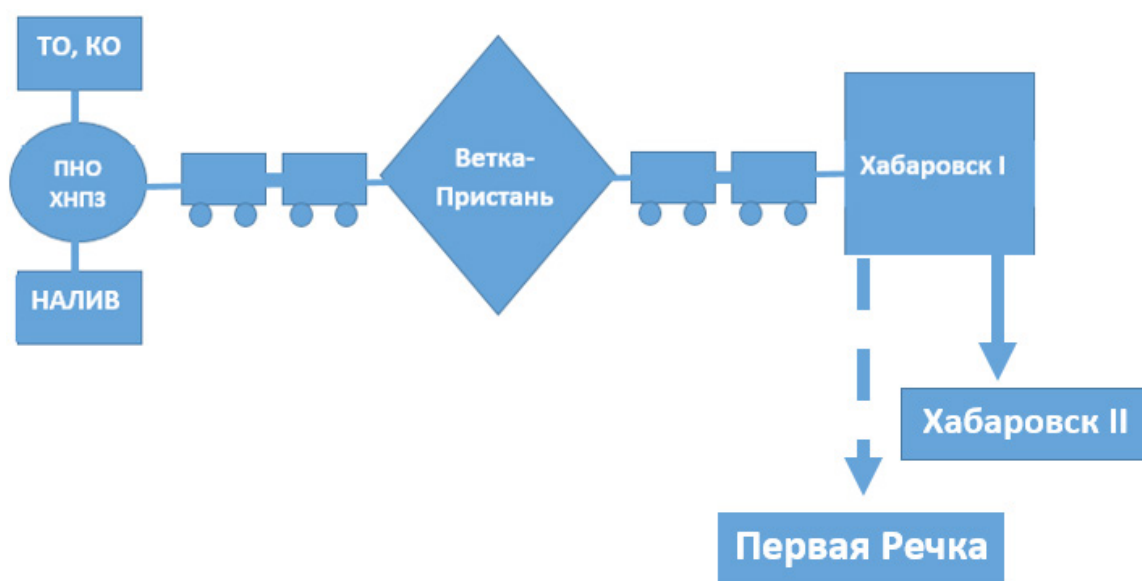


Рис. 4. Предлагаемая технология продвижения вагонопотока на направлении Хабаровск I — Первая Речка

Первая Речка отправляются в сквозном поезде. Выгрузка нефтеналивных грузов на станции Первая Речка осуществляется на пути необщего пользования ОАО «Приморнефтепродукт».

Примерно 80% погрузки цистерн приходится в адрес станции Первая Речка. Таким образом более рационально формирование прямого отправительского маршрута назначения Хабаровск I — Первая Речка.

При формировании маршрутов согласно рисунку 4 будет возможно делать ежедневно 2 маршрута на Первую Речку по 71 усл. ваг. Предлагаемая технология предусматривает формирование прямого отправительского маршрута назначением Хабаровск I — Первая Речка.

Прямым отправительским маршрутом, сформированным на путях общего пользования, считается поезд установленного веса или длины, сформированный из вагонов, погруженных одним грузоотправителем на местах необщего пользования, примыкающих к одной железнодорожной станции, назначением на одну железнодорожную станцию выгрузки (перевалки) в адрес одного или нескольких грузополучателей с обязательным освобождением в пути следования не менее одной технической станции от переработки такого поезда, предусмотренной действующим планом формирования грузовых поездов.

Для организации перевозок грузов в отправительских маршрутах необходимо выполнение четырёх условий:

1. Среднесуточная погрузка, определённая по поданным заявкам на перевозку грузов, должна составлять не менее 5 вагонов в сутки;

2. Мощность выгрузочных устройств и технология работы путей необщего пользования грузополучателя и

станции их примыкания позволяют произвести выгрузку вагонов, прибывших в составе маршрута (ядра маршрута) не более чем в 3 подачи на пути необщего пользования или к грузовым местам, расположенным на путях общего пользования (места общего пользования). Возможность произвести выгрузку не более чем в 3 подачи согласовывает грузоотправитель;

3. Наличие долгосрочного договора на организацию перевозок;

4. Наличие договора на формирование прямого отправительского маршрута на путях общего пользования.

Формирование отправительских маршрутов на путях общего пользования выполняются при тесном взаимодействии и увязки технологий железнодорожных станций формирования и расформирования маршрутов с предприятиями, осуществляющими погрузку и выгрузку грузов.

Формирование маршрутов может осуществляться дифференцированно по видам налива или комбинированно. Количество вагонов одного вида налива, включаемое в состав маршрута, должно быть не менее количества вагонов, включаемых в одну подачу в пункте выгрузки.<sup>[5]</sup>

Формируемый маршрут Хабаровск I — Первая речка освобождает от переработки вагонопотока три технические станции и прокладывается по четырём участкам. Станция назначения принимает маршрут на специальный путь, а затем выполняется подача вагонов на путь не общего пользования.

Предложенная технология позволяет сократить время хода поезда на направлении за счёт сокращения времени простоя под сортировочными операциями.

#### Литература:

1. Независимая нефтегазовая компания / Хабаровский НПЗ. URL <http://www.ipc-oil.ru/subsidiaries/sales/nnk-trans/> (дата обращения 06.04.2017)
2. Перевозка нефтепродуктов железнодорожным транспортом // ДиАл транспортно-экспедиторская компания. URL: <http://www.gruztech.net/article/57> (дата обращения 06.04.2017).
3. АО НК «Транс» / Хабаровский НПЗ. URL <http://www.ipc-oil.ru/subsidiaries/sales/nnk-trans/> (дата обращения 06.04.2017)
4. Какунина, А. Г., Новикова Н. И. Анализ погрузки и обеспечения порожними вагонами путей необщего пользования ХНПЗ на станции Хабаровск I // Научно — техническое и экономическое сотрудничество стран АТР в XXI веке. — Хабаровск: ДВГУПС, 2016. — том 1 — с. 191–194.
5. Ковалев, В. И., Осьминин А. Т. и др. Управление эксплуатационной работой на железнодорожном транспорте. Учебник для студентов вузов ж. д. транспорта. В 2-х томах. Том 1 Технология работы станций — М ГОУ «Учебно-методический центр по образованию на железнодорожном транспорте», 2009 236 с.



## Развитие зон пониженных экологических выбросов и мер по их реализации

Кириченко Андрей Сергеевич, научный сотрудник;  
Серегин Александр Николаевич, кандидат технических наук, доцент  
Центральный научно-исследовательский институт черной металлургии имени И. П. Бардина

Кириченко Сергей Алексеевич, заведующий сектором  
Проектно-изыскательский и научно-исследовательский институт морского транспорта «Союзморниипроект» (г. Москва)

Бабаян Петр Дмитриевич, кандидат технических наук, доцент  
Московская государственная академия водного транспорта

*Рассмотрено развитие зон пониженных экологических выбросов как мера снижения отрицательного воздействия транспорта на окружающую среду. Изложены тенденции по расширению экологических требований в зонах к различным видам транспортной техники, а также применения катализаторов для повышения ее экологического класса.*

**Ключевые слова:** экология, транспорт, катализаторы

**Keywords:** ecology, transport, catalysts

В соответствии с подписанным Россией 22 апреля 2016 г. Парижским климатическим соглашением к 2020 году российская сторона обязана разработать и представить свою национальную программу мер, направленную на снижение темпов потепления климата и ограничение роста средней температуры на планете до 1,5 град. С. к концу столетия. Данное соглашение должно заменить Киотский протокол после 2020 года.

При разработке соглашения на Конференции ООН по климату в Париже (COP21), проходившей в Ле-Бурже во Франции в декабре 2015 года Россия озвучила свои предварительные обязательства сократить к 2030 г. выбросы CO<sub>2</sub> на 30% по сравнению с 1990 годом.

Поставленные Киотским протоколом, подписанным в декабре 1997 года, задачи по уменьшению выбросов в окружающую среду оказались невыполненными. Намеченное снижение суммарного объема выбросов по сравнению с уровнем базисного 1990 года не произошло. Более того с 2004 г. происходит рост ежегодного суммарного объема выбросов на планете [1]. Все это побудило Конференцию ООН продлить действие Киотского Протокола до 2020 года. Подведение промежуточных итогов исполнения Киотского протокола показало, что с качественно предпринятые меры не способны сдержать дальнейшее потепление климата и его последствия. Целесообразна разработка более широкого спектра мер, способствующих достижению заявленной цели.

Одной из ряда отмеченных мер является формирование зон пониженных экологических выбросов (Low Emission Zones, или LEZ) в регионах с повышенным загрязнением и высоким уровнем выбросов парниковых газов. Экологические исследования показывают, что точечные выбросы в экологически неблагоприятных районах Земли оказывают более пагубные последствия на климат, экологию планеты и развитие катастрофических явлений (ураганов, засухи, наводнений и иных стихийных проявлений), чем

эквивалентное повышение среднего уровня фона. Реализация экологических мероприятий требует определенных, часто значительных затрат. Отдельные меры — мало эффективны. Соответственно, актуально дальнейшее развитие и реализация концепции зон пониженных выбросов в экологически загрязненных регионах мира, которыми являются крупные города и промышленные центры.

В России существует большое количество городов, где сосредоточены предприятия металлургической, химической и добывающей промышленности, и поэтому экологические проблемы нарастают [2]. В десятку самых грязных городов России, по информации Федеральной службы государственной статистики, входят Норильск, Москва, Санкт-Петербург, Череповец, Липецк, Асбест, Новокузнецк, Омск, Ангарск и Магнитогорск. Так, годовой объем выбросов загрязняющих веществ в атмосферу Норильска, по данным 2013 года, составил 1959,5 тысяч тонн, для сравнения, в Москве этот показатель равнялся 995 тыс. тонн. При этом в Москве и С-Петербурге основным загрязнителем является транспорт [3,4].

Зонами пониженного выброса (LEZ) обычно являются густонаселенные города, куда въезд автомобилей со старыми и наиболее загрязняющими дизельными двигателями запрещен или является платным. Допускается использование в зоне техники, прошедшей модернизацию системы газового выхлопа, основным мероприятием которой обычно является установка катализатора или же сажевого фильтра.

Исторически первой следует считать созданную в 1996 году Экологическую зону в Швеции. Затем с использованием шведского опыта, зоны с низким уровнем выбросов были реализованы в нескольких городах в Германии, Нидерландах, Северной Италии, а также в Лондоне в 2007–2008 годах. В настоящее время только в странах ЕС функционируют более 200 зон LEZ. В границах зон эко-

логические требования к транспорту планомерно ужесточаются.

Так, Амстердам с 1 января 2017 года включил в зону LEZ автофургоны Евро 3. С 1 января 2018 года требования зоны LEZ будут также применяться к такси и туристическим автобусам. Городские автобусы, задействованные в общественном транспорте, к 2026 году должны быть без выбросов. Амстердам также планирует изучить возможность включить в экологические зоны мотоциклы и скутеры.

Роттердам расширил площадь зоны LEZ с 1 января 2016 года, эта экологическая зона будет включать в себя дизельные автофургоны и легковые автомобили Евро 3, автофургоны, работающие на бензине и легковые автомобили Евро 1. Экологические требования станут более строгими с 1 января 2018 года, когда будут введены нормы для дизельных транспортных средств Евро 4.

В России также начата проработка введения зон LEZ, что требует внесения изменений в законодательство [5,6]. Минтранс РФ разработал поправки в Правила дорожного движения: предложено ввести новые знаки. Они запретят въезд неэкологичных автомашин в определенные зоны. Информационная табличка, которая будет вешаться под знаком «кирпич», означает запрет на въезд машинам, экологический класс которых ниже того, что нарисован на знаке, например, 3 или 4 или 2 в зеленом кружочке. Также добавится разновидность зональных знаков. Они запретят движение неэкологичного автотранспорта не на конкретной улице, а в целой зоне — например, микрорайоне.

В соответствии с соглашениями о международных автомобильных перевозках, введение новых дорожных знаков возможно только по всей стране. Местные администрации должны обеспечить такую расстановку знаков, чтобы исключить возможность проезда автотранспорта в зону минуя информационные таблички, включая второстепенные проезды.

Так как ограничение зоны LEZ новыми знаками довольно дорогостоящее мероприятие, необходима разработка методики обоснования самой зоны, класса вводимых в ней ограничений, а также методики определения границ зоны [7, 8]. Кроме того, исходя из зарубежного опыта, приходится ограничивать в зоне LEZ реализацию на бензоколонках топлива низкого экологического класса. Ведь достаточно заправки автомобиля топливом с высоким содержанием серы, чтобы вывести из строя дорогостоящий катализатор, являющийся неотъемлемым элементом современных систем газовыхлопа [9,10].

Это вынуждает работать на более дорогом топливе повышенного экологического класса не только автотранспорт, но и прочую внедорожную, строительную, коммунальную, перегрузочную и другую технику [11]. Что экономически наименее эффективный вариант, так как техника прошлых лет имеет высокий расход топлива. Соответственно необходимы меры, стимулирующие обновление и этой группы техники. В обоснованных случаях, более жесткие экологические требования в зонах

LEZ предлагается распространять и на смежные виды транспорта с двигателями внутреннего сгорания — маломерные и малотоннажные суда, маневровые тепловозы, эксплуатируемые в зоне [12].

Введение зоны LEZ является оправданным, прежде всего, для ряда крупных городов России, таких как Москва и С-Петербург, в которых имеются окружные автодороги или можно подразделить город на районы. Из-за недостаточной проработанности мер по введению предложений по LEZ, в настоящее время в Государственной Думе России введение новых экологических положений откладывается. При этом отдельные положения отрабатываются экспериментально в Москве, где кольцевая градостроительная планировочная структура наиболее подготовлена.

Создание зон LEZ дает возможность собственникам транспорта и иной подвижной техники приспособиться к новым более высоким экологическим требованиям. Обновление техники стимулируется налоговым законодательством, а также ставками утилизационного сбора, которые снижаются для более современной техники [13].

По состоянию на 1 января 2014 года почти половина всего легкового автопарка России (17 млн автомобилей) относится к классу «Евро-0» и «Евро-1», еще 5,1 млн машин — к классу «Евро-2». В Москве автомобилей класса «Евро-0» и «Евро-1» примерно треть — около 1 млн. При введении зон LEZ необходимо создать собственникам условия повысить экологический класс. Это требует реализации целого комплекса мероприятий:

1. Развертывания системы оказания услуг автомастерских по повышению экологического класса техники, путем ее модернизации.

2. Создание системы сертификации техники на более высокий экологический класс. Что требует оснащения специализированных пунктов соответствующей контрольно-измерительной аппаратурой измерения содержания вредных частиц и газов в выхлопе.

3. Система контроля въезда в зону LEZ должна отслеживать фактическое значение класса средства, с учетом проведенной модернизации. Что достигается путем выдачи специальных наклеек (под ветровое стекло) класса техники и формированием информационной базы по номерным знакам [14].

Достижение более высокого экологического класса новой или модернизируемой техники повсеместно связано с широким применением катализаторов выхлопных газов, а для дизельной техники — сажевых фильтров. Катализаторы выхлопных газов представляют собой устройства, в которых, на каталитическом покрытии происходит доокисление газов выхлопа до менее вредных [8]. Средний срок службы катализатора достигает 100 тыс. км, после чего они теряют свою каталитическую способность и требуют замены [15]. Кроме того, катализатор может выйти из строя при использовании некачественного сернистого топлива, или же при попадании в катализатор воды. Как результат, за срок службы современного транспортного средства катализаторы приходится менять несколько раз.

Активной каталитической массой в катализаторах служит покрытие, содержащее металлы платиновой группы или их соли. Такие катализаторы составляют более 90 % от общего количества. Отдельные производители используют в катализаторе ванадий и его соединения. Ванадий обладает меньшей каталитической активностью и, соответственно, в изделии его больше по массе. Зато этот металл значительно дешевле платиноидов [16].

Металлы платиноиды являются крайне дорогостоящими и редкими в природе. В тоже время, при надлежущем развертывании системы их сбора и переработки извлеченный вторичный металл по своим свойствам мало отличим от первичного. Соответственно, рециклинг отработанных катализаторов становится в сложившихся условиях необходимым элементом устойчивого развития транспортной машиностроительной отрасли [17, 18]. Пока сбор отработанных катализаторов составляет порядка 10 % от их образования в стране.

Необходимо развертывания системы сбора отработанных катализаторов от автомастерских, автоцентров,

индивидуальных владельцев транспорта, которую рационально организовать в структуре предприятий по переработке лома и отходов металлов, а также создать специализированный участок извлечению из них ценных металлов на основе передовых технологий [19, 20]. Весьма важна отработка методов экспресс-анализа содержания ценных металлов в этих, отслуживших свой ресурс, изделиях [21, 22]. Отсутствие данных об остаточном содержании драгметалла крайне сдерживает товарно-денежные отношения между сдатчиками и переработчиками. Используемые прогрессивные технологии переработки должны быть экологичными [18, 23].

В целом, реализация зон пониженных экологических выбросов в России требует проведения комплекса взаимосвязанных мероприятий. В соответствии с принятыми обязательствами при подписании Парижского климатического соглашения в России к 2020 году должна быть сформирована национальная программа мер, в которой экологическим зонам целесообразно отвести достойное место.

#### Литература:

1. Гагарский, Э.А., Кириченко С.А., Кириченко А.С. Снижение выбросов двигателей внутреннего сгорания транспорта и повышение требований к катализаторам выхлопных газов и их рециклингу // Транспорт: наука, техника, управление. 2013. № 7. с. 22–25.
2. Yusfin Yu. S., Chernousov P. I. RESOURCE AND ECOLOGICAL PROBLEMS IN MODERN WORLD AND METALLURGY // Металлург. 1998. № 2. с. 25–34.
3. Короткий, В.В. Очистим Петербург от автохлама // Рынок вторичных металлов. 2004. № 3. с. 38.
4. Серегин, А.Н., Кириченко А.С. Авторециклинг в московском регионе // Вторичные металлы. 2013. № 5. с. 41.
5. Анисимов, А.П., Чаркин С.А. Правовой режим территорий с особым эколого-правовым статусом и проблемы его совершенствования // Аграрное и земельное право. 2013. № 3 (99). с. 4–9.
6. Храмова, И.С., Андреева М.С. Зоны экологического бедствия: сложности правового регулирования и необходимость модернизации законодательства // Новая наука: Современное состояние и пути развития. 2015. № 6–3. с. 219–222.
7. Трофименко, Ю.В., Комков В.И., Трофименко К.Ю. Обоснование зон ограниченного доступа автомобилей низких экологических классов в крупном городе (на примере Москвы) // Автотранспортное предприятие. 2013. № 8. с. 34–38.
8. Серегин, А.Н., Кириченко А.С. Рециклинг автомобильных катализаторов // Вторичные металлы. 2013. № 1. с. 44.
9. Трофименко, Ю.В. Экологические проблемы при эксплуатации автомобильного транспорта // Экология и промышленность России. 2002. с. 24.
10. Кириченко, А.С. Актуальные проблемы рециклинга автомобильных катализаторов // Современные проблемы науки и образования. 2013. № 3. с. 43.
11. Кириченко, А.С., Букин А.В., Алексахин А.В. Прогрессивные технологии и организационные схемы авторециклинга — утилизации строительной техники // Техника и технология: новые перспективы развития. 2014. № XV. с. 135–141.
12. Кириченко, С.А., Кириченко И.С. Утилизация локомотивов. Проблемы и зарубежный опыт // Вторичные металлы. 2012. № 6. с. 44.
13. Герасимов, В.С., Игнатов В.И., Соловьев С.А., Трофименко Ю.В. Методика формирования величины утилизационного сбора для формирования системы сельхозрециклинга // Рециклинг отходов. 2014. № 6. с. 26.
14. Донченко, В.В., Кунин Ю.И., Гусаров А.П. Зарубежный опыт идентификации экологических характеристик автотранспортных средств в системах организации движения в городах // Автотранспортное предприятие. 2015. № 12. с. 19–23.
15. Гагарский, Э.А., Кириченко А.С. Ужесточение экологических требований к автомобильным катализаторам и их утилизации // Бюллетень транспортной информации. 2013. № 4 (214). с. 003–007.

16. Серегин, А. Н., Кириченко А. С. Рециклинг ванадия из отработанных катализаторов // Вторичные металлы. 2008. № 4. с. 70.
17. Гагарский, Э. А., Кириченко И. С. Концепция устойчивого развития и новые подходы в сфере рециклинга металлов и техногенного сырья // Вторичные металлы. 2013. № 3. с. 34.
18. Бобина М. А., Ермолов В. М. Экологичность — основа современных технологий авторециклинга // Молодой ученый. 2014. № 11. с. 40–44.
18. Кириченко, А. С. Опыт переработки катализаторов на «ПЗЦМ-ВТОРМЕТ» // Вторичные металлы. 2013. № 2. с. 50.
19. Kirichenko, A. S., Seregin A. N., Volkov A. I. Developing a technology for recycling automotive exhaust-gas catalysts // Metallurgist. 2014. Т. 58. № 3–4. с. 250–255. DOI:10.1007/s11015–014–9897-z.
20. Федюнина, Н. Н., Кириченко А. С., Серёгина И. Ф., Волков А. И., Серёгин А. Н. О некоторых методах определения содержания металлов платиновой группы в отработанных автомобильных катализаторах и продуктах их переработки // Проблемы черной металлургии и материаловедения. 2014. № 1. с. 1.
21. Серегин, А. Н., Кириченко А. С. Определение платиновых металлов в отработанных автомобильных катализаторах // Актуальные проблемы гуманитарных и естественных наук. 2013. № 7–1. с. 67–71.
22. Кириченко, А. С. Новое в авторециклинге // Вторичные металлы. 2013. № 4. с. 42.

## Распространение волн в двухслойной вязкоупругой среде

Кожамуратова Кымбат Шамшидиновна, магистрант;

Марасулов Абдурахим Мустафаевич, доктор технических наук, доцент  
Международный казахско-турецкий университет имени Х. А. Яссави (г. Туркестан, Казахстан)

Пусть прямоугольная декартова система координат связана с пластиной так, что движение происходит в плоскости  $X, Z$ . Внешние поверхности пластины задаются условиями  $Z = h_1$  и  $Z = -h_2$ . Пусть верхняя пластина, определенная условием  $0 < Z < h_1$ , характеризуется величинами  $\bar{\lambda}_i, \bar{\mu}_i, \rho_i$  ( $i = 1, 2$ ). [1, 3]

Уравнения плоской деформации теории упругости имеют вид:

$$(\bar{\lambda}_i + 2\bar{\mu}_i) \frac{\partial^2 U_i}{\partial x^2} + \bar{\mu}_i \frac{\partial^2 U_i}{\partial y^2} + (\bar{\lambda}_i + \bar{\mu}_i) \frac{\partial^2 w_i}{\partial x \partial y} = \rho_i \frac{\partial^2 U_i}{\partial t^2};$$

$$(\bar{\lambda}_i + \bar{\mu}_i) \frac{\partial^2 U_i}{\partial x \partial y} + (\bar{\lambda}_i + 2\bar{\mu}_i) \frac{\partial^2 w_i}{\partial y^2} + \mu_i \frac{\partial^2 w_i}{\partial x^2} = \rho_i \frac{\partial^2 w_i}{\partial t^2}; \quad i = 1, 2,$$

где  $U$  и  $w$  — компоненты смещения по  $x$  и  $z$ .

Граничные условия для пластины со свободными границами при  $y = h_1$  и  $y = h_2$  и жестко связанной при  $y = 0$  имеют вид:

$$\begin{aligned} \sigma_{yy}^+ = \sigma_{yx}^- = 0 \quad \text{при } y = h_1 \quad \sigma_{xx}^- = \sigma_{yx}^+ = 0 \quad \text{при } y = h_2 \\ \sigma_{xx}^- = \sigma_{xy}^+; \quad \sigma_{yy} = \sigma_{xy}^+; \quad U^- = U^+; \quad w^- = w^+ \quad \text{при } y = 0 \end{aligned} \quad (1)$$

Чтобы исследовать распространение серии волн, положим

$$\begin{pmatrix} U_i \\ w_i \end{pmatrix} = \begin{pmatrix} u_i(Z) \\ W_i(Z) \end{pmatrix} e^{i(kx - \omega t)}, \quad i = 1, 2, \dots, \quad (2)$$

где  $k$  — волновое число,  $\omega = \kappa C$  — комплексная частота;  $C = C_R + iC_I$  — комплексная фазовая скорость. Под-

ставляя решение задачи (2) в (1), получаем  $\begin{pmatrix} u_i \\ W_i \end{pmatrix}$  — амплитудная комплексная векторная функция [4]

$$\bar{C}_{T(i)}^2 (u_i'' - k^2 u_i) + (\bar{C}_{L(i)}^2 - \bar{C}_{T(i)}^2) (i^2 k u_i + i k W_i') + C^2 k^2 u_i = 0$$

$$\bar{C}_{T(i)}^2 (W_i'' - k^2 W_i) + (\bar{C}_{L(i)}^2 - \bar{C}_{T(i)}^2) (i k u_i' + W_i') + C^2 k^2 W_i = 0 \quad (3)$$

Теперь граничные условия (2) преобразуются в виде:

$$\text{при } Z = h_i \quad u(Z) = h_2;$$

$$ik(\bar{C}_{L(i)}^2 - 2\bar{C}_{T(2)}^2)\mu_2(Z) + \bar{C}_{T(2)}^2 W_2'(Z) = 0; \quad ik W_2(Z) + u_2^2(Z) = 0;$$

$$\text{при } Z = 0:$$

$$u^-(Z) = u^+(Z); \quad W^-(Z) = W^+(Z);$$

$$\rho_1 [ik(\bar{C}_{L(i)}^2 - 2\bar{C}_{T(2)}^2)\mu^+ + \bar{C}_{T(2)}^2 W'^+] = \rho_2 [ik(\bar{C}_{L(2)}^2 - 2\bar{C}_{T(2)}^2)\mu^+ + \bar{C}_{T(2)}^2 W'^+] - \quad (4)$$

$$- \rho_1 \bar{C}_{T(2)}^2 [ikW^+ + u^+] = \rho_2 c_{T12} [ik\omega + u^T];$$

где  $\bar{C}_{T(i)}^2 = \left(\frac{\bar{\mu}_i}{S_i}\right)^{1/2}; \quad \bar{C}_{L(i)}^2 = \left(\frac{\bar{\lambda}_i + 2\bar{\mu}_1}{S_i}\right)^{1/2}$ . Итак, имеем два уравнения (3) и (4) второго порядка

для двух областей и восьми граничных условий. Будем решать задачу, не сводя её к уравнению четвертого порядка. Все рассуждения приводятся для одного слоя. Находим частное решение системы (3) в виде:

$$\begin{pmatrix} u_1(Z) \\ W_1(Z) \end{pmatrix} = \begin{pmatrix} A_1 \\ B_1 \end{pmatrix} e^{r_i z} \quad i = 1, 2, \dots \quad (5)$$

Подставляя (5) в (3) и (4) сокращая на  $e^{iz}$ , получим алгебраическую систему. Она имеет непрерывное решение, если ее определитель равен нулю, т. е.

$$\begin{vmatrix} \bar{C}_{T(i)}^2 (r^2 - k^2) + (\bar{C}_{L(i)}^2 - \bar{C}_{T(i)}^2) i^2 k^2 + C^2 k^2 & (\bar{C}_{L(i)}^2 - \bar{C}_{T(i)}^2) i \alpha r \\ i \alpha r (\bar{C}_{L(i)}^2 - \bar{C}_{T(i)}^2) & \bar{C}_{T(i)}^2 (r^2 - k^2) + (\bar{C}_{L(i)}^2 - \bar{C}_{T(i)}^2) i^2 k^2 + C^2 k^2 \end{vmatrix} = 0. \quad (6)$$

Уравнение (2.10) можно решить относительно  $r_i$ , так как

$$(r_1^2)_n = k^2 \left(1 - \frac{C}{\bar{C}_{L(n)}^2}\right); \quad (r_2^2)_n = k^2 \left(1 - \frac{C}{\bar{C}_{T(n)}^2}\right); \quad n = 1, 2. \quad (7)$$

Найдя  $r_i$  ( $i=1, 2, \dots, 4$ ), вернемся к системе для  $A_i$  и  $B_i$  и решим ее для каждого значения  $r_i$ . В результате найдём четыре частных решения вида (5) (для первого и второго слоев)

$$\begin{pmatrix} u_n \\ W_n \end{pmatrix} = \sum_{i=1}^4 C_i \begin{pmatrix} A_i^{(n)} \\ B_i^{(n)} \end{pmatrix} e^{r_i n z}, \quad n = 1, 2.$$

Здесь  $A_i^{(j)}$  и  $B_i^{(j)}$  ( $j = 1, 2; i = 1, 2, \dots, 4$ ) — линейно-зависимые.  $C_1^{(1)}$  и  $C_2^{(1)}$  — произвольные постоянные, которые определяются из граничных условий (2). Выражения для перемещений имеют вид:

$$\begin{pmatrix} U_n \\ W_n \end{pmatrix} = C_1^{(n)} \begin{pmatrix} 1 \\ iq_n \end{pmatrix} e^{-\alpha \bar{q}_i z} + C_2^{(n)} \begin{pmatrix} 1 \\ -i \bar{q}_i \end{pmatrix} e^{-\alpha \bar{q}_i z} + C_1^{(n)} \begin{pmatrix} -1 \\ -i/S_n \end{pmatrix} e^{-k S_n z} + C_2^{(n)} \begin{pmatrix} 1 \\ -i/S_n \end{pmatrix} e^{-k S_n z},$$

$$+ \bar{q}_i = \left(1 - \frac{C^2}{\bar{C}_{L(n)}^2}\right)^{1/2} \quad \bar{s}_i = \left(1 - \frac{C^2}{\bar{C}_{T(n)}^2}\right)^{1/2}.$$

Следовательно, для (4) получим совокупность восьми граничных условий, которые приводят к восьми однородным уравнениям с восемью неизвестными  $C_1^{(j)}$  и  $C_2^{(j)}$  ( $j=1, 4$ ). Для того, чтобы такая система уравнений имела нетривиальные решения, определитель коэффициентов должен быть равен нулю. Последнее условие дает зависимость частот ( $\omega_R$ ) и коэффициентов демпфирования (поглощения) ( $\omega_I$ ) от волнового числа (или других параметров системы) [5]. Уравнение дисперсии имеет вид:

$$\left| \beta_{ij} \right| = 0, \quad i, j = 1, 2, \dots, 8.$$

где

$$\beta_{11} = (1 + \bar{s}_1^{-2}) \exp(-kq_1 h); \quad \beta_{12} = (1 + \bar{s}_1^{-2}) \exp(-kq_1 h);$$

$$\beta_{13} = -2 \exp(-ks_1 h); \quad \beta_{14} = 2 \exp(ks_1 h);$$

$$\beta_{15} = \beta_{16} = 0; \quad \beta_{17} = \beta_{18} = 0; \quad \beta_{21} = -2\bar{q}_1 \exp(-kq_1 h);$$

$$\beta_{22} = 2\bar{q}_1 \exp(kq_1 h); \quad \beta_{25} = \beta_{26} = \beta_{27} = \beta_{28} = 0$$

$$\beta_{23} = \left(\bar{s}_1 + \frac{1}{\bar{s}_1}\right) \times \exp(-k\bar{s}_1 h); \quad \beta_{24} = \left(\bar{s}_1 + \frac{1}{\bar{s}_1}\right) \times \exp(k\bar{s}_1 h);$$

$$\beta_{31} = \beta_{32} = \beta_{33} = \beta_{34} = 0; \quad \beta_{35} = (1 + \bar{s}_2^{-2}) \exp(kq_2 h);$$

$$\beta_{36} = (1 + \bar{s}_2^{-2}) \times \exp(-kq_2 h)$$

$$\beta_{37} = -2 \exp(k\bar{s}_{21} h); \quad \beta_{38} = 2 \exp(k\bar{s}_{21} h); \quad \beta_{41} = \beta_{42} = \beta_{43} = \beta_{44} = 0;$$

$$\beta_{45} = -2\bar{q}_2 \exp(k\bar{q}_2 h); \quad \beta_{46} = 2\bar{q}_2 \exp(-k\bar{q}_2 h);$$

$$\beta_{47} = (\bar{s}_2 + \bar{s}_2^{-1}) \exp(k\bar{s}_2 h); \quad \beta_{48} = (\bar{s}_2 + \bar{s}_2^{-1}) \exp(-k\bar{s}_2 h);$$

$$\beta_{51} = \beta_{52} = \beta_{54} = \beta_{57} = 1 \quad \beta_{53} = \beta_{55} = \beta_{58} = -1 \quad \beta_{61} = \bar{q}_1; \quad \beta_{62} = \beta_{63} = -1/\bar{s}_1; \quad \beta_{64} = -1/\bar{s}_1$$

$$\beta_{65} = -\bar{q}_2; \quad \beta_{66} = \bar{q}_2; \quad \beta_{66} = -1/\bar{s}_2; \quad \beta_{68} = -1/\bar{s}_2; \quad \beta_{71} = 1 + \bar{s}_1^{-2}; \quad \beta_{73} = -2; \quad \beta_{74} = 2;$$

$$\beta_{75} = -(1 + \bar{s}_2^{-2})/\bar{\gamma}; \quad \beta_{76} = (1 + \bar{s}_2^{-2})/\bar{\gamma}; \quad \beta_{77} = 2\sqrt{\bar{\gamma}}; \quad \beta_{78} = -2\sqrt{\bar{\gamma}}; \quad \beta_{81} = -2\bar{q}_1; \quad \beta_{82} = 2\bar{q}_1;$$

$$\beta_{83} = \left(\bar{s}_1 + \frac{1}{\bar{s}_1}\right); \quad \beta_{84} = \left(\bar{s}_1 + \frac{1}{\bar{s}_1}\right); \quad \beta_{85} = 2\bar{q}_2/\bar{\gamma}_0; \quad \beta_{86} = -2\bar{q}_2/\bar{\gamma}_0; \quad \beta_{87} = -\left(\bar{s}_2 + \frac{1}{\bar{s}_2}\right)/\bar{\gamma}_0;$$

$$\beta_{88} = -\left(\bar{s}_2 + \frac{1}{\bar{s}_2}\right)/\bar{\gamma}_0; \quad \bar{\gamma}_0 = \bar{\mu}_1/\bar{\mu}_2; \quad \bar{\gamma} = \bar{C}_{L2}^2/\bar{C}_{L1}^2.$$

Теперь это уравнение будет решено относительно  $\omega/k$  для различных значений  $k$ .

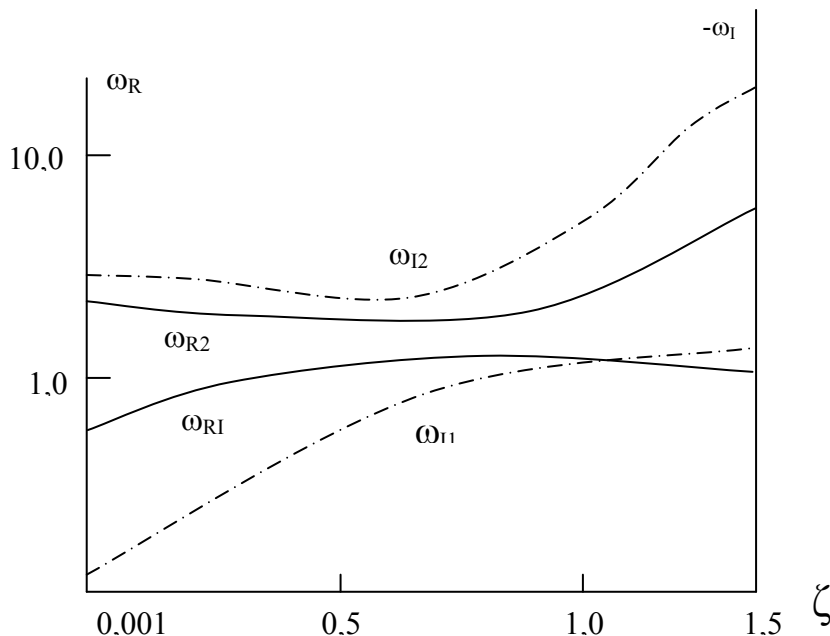


Рис. 1. Изменение собственных частот от волнового числа. Диссипативно однородная система



**Численные расчеты.** Корни уравнения рассчитаны на ЭВМ при следующих значениях безразмерных параметров:  $C_{L1}^2=0.622$ ;  $C_{L2}^2=3.360$ ;  $C_{T1}^2=3.360$ ;  $C_{T2}^2=0.776$ ;  $\mu_1=0.170$ ;  $\mu_2=0.830$ :

Результаты представлены графически в виде кривых зависимостей ( $\xi = kH$ ,  $H = h_1 + h_2$ ) от  $\omega$  для  $h_1 / H = 0.5$ . Рассмотрим два варианта системы.

В первом варианте рассмотрена однородная система.

Результаты расчетов приведены на рис 1. Зависимость частот ( $\omega_R$ ) и коэффициентов демпфирования от  $\xi$  оказалась монотонной, причем характер ее одинаков для частот коэффициентов демпфирования.

Во втором варианте рассмотрена неоднородная система: первый слой упругий; остальные параметры совпадают с указанными выше [2].

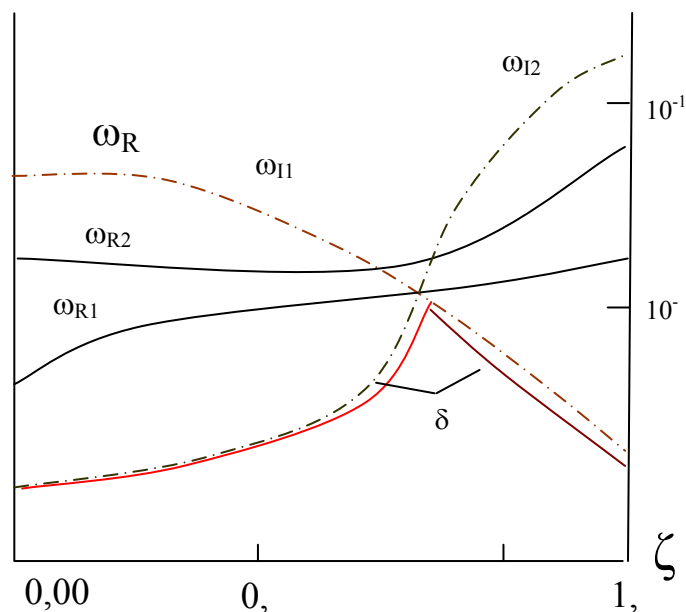


Рис. 2. Изменение собственных частот от волнового числа. Диссипативно неоднородная система

Результаты расчетов, представлены на рис. 2. Зависимость частот от  $\xi$  оказалась такой же, как и для диссипативно однородной системы: соответствующие кривые совпадают с точностью до 5 %.

Что же касается коэффициентов демпфирования, то их поведение изменилось радикальным образом: зависимость  $\omega_i \sim \xi$  стала немонотонной. Глобальный коэффициент демпфирования при указанном характерном значении  $\xi$  имеет ярко выраженный максимум [6].

Литература:

1. Болтаев, З.И. Распространение линейных гармонических волн в протяженных плоских и цилиндрических телах с учетом вязкоупругих свойств материала. Ташкент. Фан. — 2013. — 136 с.
2. Голоскоков, Д.П. Уравнения математической физика. Решение задач в системе MAPLE. -СПб: Питер, 2004. — 539 с.
3. Каюмов, С.С., Сафаров И.И. Распространение и дифракция волн в диссипативно — неоднородных цилиндрических деформируемых механических систем. Ташкент: ФАН, 2002г.
4. Кристенсен, Р. Введение в теорию вязкоупругости. Мир, 1974
5. Сафаров, И.И., Тешаев М.Х., Болтаев З.И. Волновые процессы в механическом волноводе. LAP LAMBERT Academic publishing (Германия). 2012., 217 с.
6. Сафаров, И.И. Распространения волн в слое, лежащем в вязкоупругом полупространстве. — Тезисы докладов конфер. «Опыт применения композитных материалов в сельскохозяйственном машиностроении», Чернягов, 1985, с. 91–92.

## Функциональные связи между параметрами конструкции, эксплуатационными показателями и условиями эксплуатации фасонных фрез

Колесников Богдан Русланович, магистрант  
Московский государственный технологический университет «Станкин»

Данная статья посвящена исследованию функциональных связей между параметрами конструкции, эксплуатационными показателями и условиями эксплуатации фасонных фрез. А также построению матриц инцидентий используя установленные функциональные связи.

**Ключевые слова:** фасонная фреза, функциональные связи, матрица инцидентий

Наиболее распространенный способ обработки фасонных винтовых канавок предусматривает в качестве режущего инструмента фасонную дисковую фрезу или фасонный шлифовальный круг. Установка инструмента при обработке детали с винтовой поверхностью определяется относительным положением их осей и характеризуется в общем случае следующими параметрами:

- $\psi$  — углом (или величиной  $l=r\psi$ , где  $r$  — винтовой параметр), определяющим положение точки скрещивания осей инструмента и детали от исходного положения профиля;
- $\epsilon$  — углом скрещивания осей;
- $m$  — межосевым расстоянием.

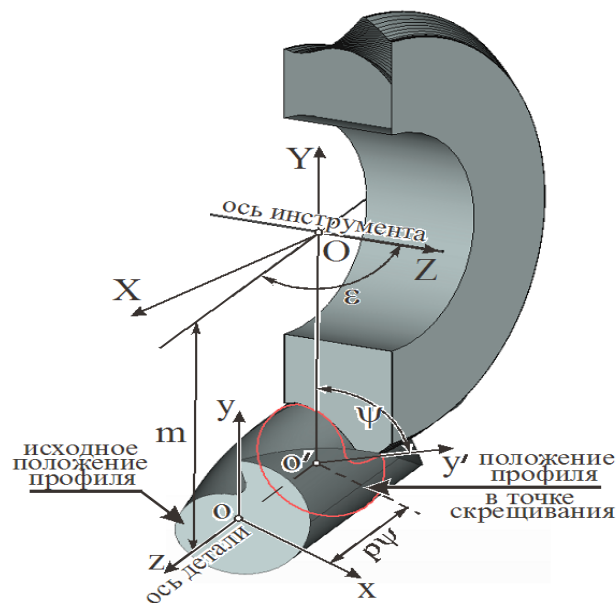


Рис. 1. Схема установки инструмента при обработке детали с винтовой канавкой

Большое количество проведенных исследований позволило определить, как внутренние функциональные связи между факторами процесса формообразования, так и внешние — между факторами и показателями.

Значение факторов, которые оказывают воздействие на процесс формообразования, определяется уровнем их влияния на показатели, которые определяют характеристики инструмента и обрабатываемой детали. Также они влияют на технико-экономические и ряд других показателей.

Для анализа и последующего использования при создании базы знаний процесса формообразования, а также для создания на ее основе САПР инструмента, основные функциональные связи между факторами процесса формообразования

поверхности можно представить в виде матрицы МФ. Где  $V_{ij}$  — элемент матрицы, которые в свою очередь включают в себя: совокупность функциональных зависимостей, различных табличных данных, сведений, связывающих между собой факторы процесса формообразования, расположенные в  $i$ -ой строке и  $j$ -ом столбце матрицы. Номер строки соответствует  $N$  — номеру фактора и изменяется в диапазоне от  $i = 1, \dots, N$  для  $N < 17$ , а номер столбца изменяется в диапазоне  $j = 1, \dots, 10$ , соответствует номеру фактора  $j = N - 10$  для  $N > 10$ . Вид, структура и форма элементов матрицы МФ может быть различной, а при отсутствии установленных функциональных связей элемент матрицы  $V_{ij} = 0$ .

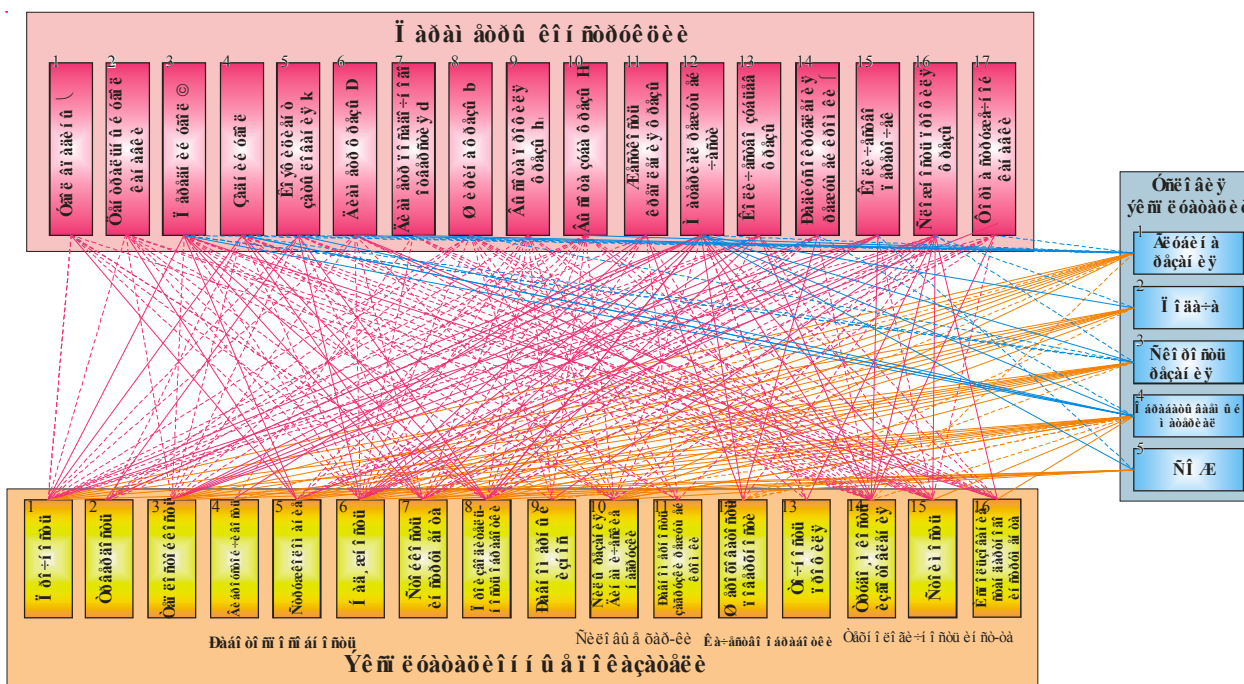


Рис. 2. Схема основных факторов и показателей процесса формообразования инструмента с винтовой канавкой

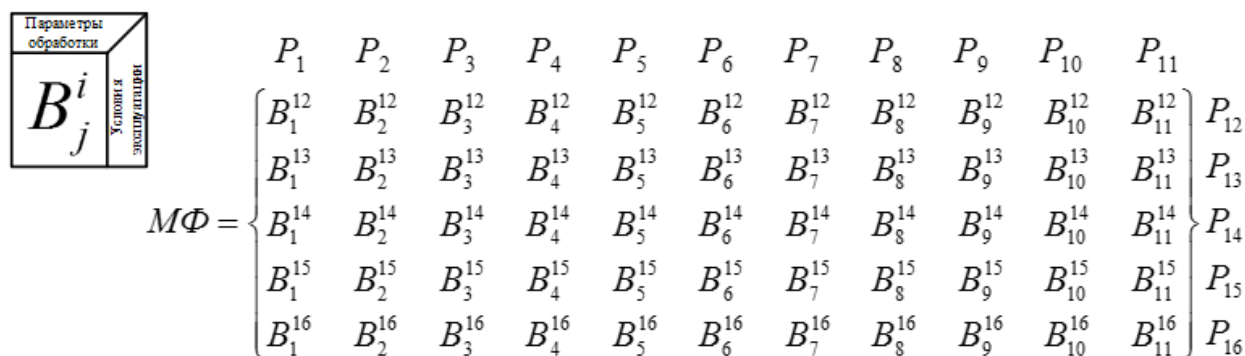


Рис. 3. Матрица МФ

Приведена трехмерная структура элемента матрицы  $B_j^i$  ( $B_j^i$ ) обусловленная наличием большого количества достаточно сложных механизмов взаимодействия, как между факторами, так и между параметрами, от которых эти факторы зависят сами, но которые не входят в перечень анализируемых факторов  $i$  и  $j$ , т. к. являются предметом изучения и исследования в смежных дисциплинах, например, материаловедении, сопротивлении материалов и т. д.

Приведенные матрицы достаточно наглядно демонстрируют степень формализации процесса формообразования и возможные направления дальнейших исследований.

На основе матриц создается таблица, в которой указывается в каждом пункте 1 или 0, это обозначает установлена или не установлена взаимосвязь.

Матрицы инцидентности представлены в виде пульта графического интерфейса управления базой данных

знаний процесса. Элементы матрицы представлены в виде клавиш трех цветов, содержание которых определяется степенью формализации функциональных связей. Использование данного представления матриц позволит в значительной степени формализовать процесс создания САПР инструмента. Кроме того, приведенная система позволяет оценить степень формализации и качество используемых функциональных связей. Благодаря этому можно сделать обоснованный выбор состава факторов и функциональных связей между факторами и показателями, исходя из конкретных условий формообразования.

Матрицы инцидентности могут также служить ориентиром в направлении развития исследований процесса формообразования. При этом сами матрицы связей МФ и МФП, по мере накопления знаний, будут претерпевать изменения как по составу факторов и показателей, так и по глубине формализации связей между ними.

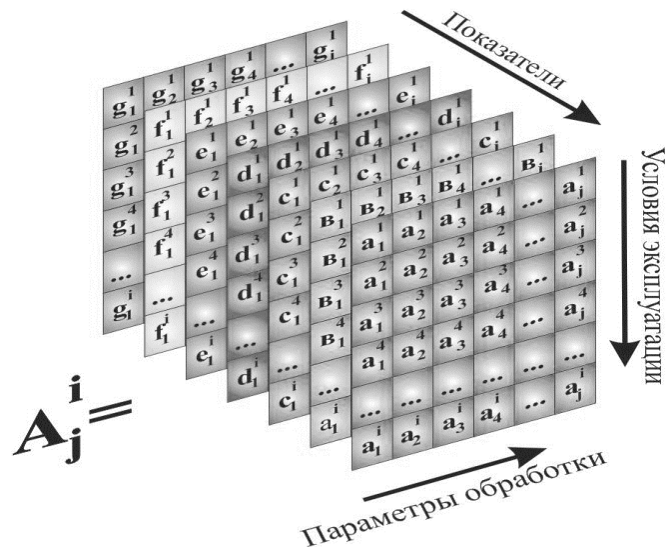


Рис. 4. Трехмерная структура элемента матрицы  $V_{ij}$  ( $V_{ij}$ )

	I ðf=i ñou	Oááoi ñou	Óni eí ñou eéí ñou	Λááoi ñou é=éai ñou	Ñooe eí i ai éa	i áaae i ñou	Ñoi eí ñou	I ðf e çai a eóae tí i ñou	Ðáai i . Éç i ñ	Ñeéu áçai éy	Ðáai i çááð ðae éð.	Ø áoi ð áçai ñou	Ó=i i ñou i ðf ó.	Óçai ai eí ñou	Ñoi eí ñou	Ñoi a eí ñooí .	Λeóaei a áçai éy	i i áa-a	Ñei ði ñou ðaçai éy	I áðááoi ái áoáðae	Ñi Æ
Óai e ai áa eé i u	1	0	0	0	1	1	1	1	0	0	0	0	0	1	0	0	0	0	0	0	0
Oái ðð óai e éai áa eé	1	0	1	0	1	1	1	1	0	1	0	0	0	1	1	0	0	0	0	0	0
I áðáái eé óai e	1	0	1	0	1	1	1	1	1	1	0	0	0	1	1	1	1	0	1	1	0
Çáai eé óai e	1	1	1	0	0	1	1	1	0	1	1	0	0	1	1	1	1	0	1	1	0
Ét yó e eéai ó çáou eí áai éy	1	1	1	0	0	1	1	1	0	0	0	0	0	1	1	1	1	0	0	1	0
Λéai áðð ó ðaçú	1	0	1	0	0	1	1	0	0	1	0	0	0	1	1	1	1	0	0	0	0
Λéai áðð tí ñai =i i ai óa.	0	0	0	1	0	1	0	0	0	0	0	0	0	1	1	1	1	0	0	0	0
Ø e éðí a ó ðaçú	1	1	1	0	0	1	0	0	1	1	1	0	1	1	1	1	1	0	0	1	0
Áu ñi óa i ðí ó . ó ðaçú	0	1	0	0	1	1	1	1	1	1	1	0	0	1	1	0	0	0	0	0	0
Áu ñoi ða çóáa ó ðaçú	1	1	1	0	1	1	1	1	1	1	0	0	0	1	1	1	1	0	0	0	0
Æ áñoei ñou eóai e . ó ðaçú	1	0	0	1	0	1	1	1	0	0	1	1	1	0	0	0	0	0	0	0	0
I áðáðeae ðae . +áñðe	1	1	1	0	0	1	1	1	0	1	0	1	1	1	1	1	1	1	1	1	1
Ét eé+ . Çóáaa ó ðaçú	1	1	1	0	0	1	1	1	1	0	0	0	0	1	1	1	0	0	0	0	0
Ðae eóñ í eóae ai éy eóí i .	0	0	1	0	1	1	1	1	0	0	0	1	0	0	1	0	0	0	0	0	1
Ét eé+áñoi i áðáoi +áe	1	0	1	0	1	1	1	0	0	0	0	0	0	1	1	0	0	0	0	0	1
Ñei æ i ñou i ðí ó . ó ðaçú	1	0	1	0	1	1	1	1	1	1	1	1	1	1	1	1	0	1	1	0	0
Ói ði a ñooæ . eai áa eé	1	0	0	0	1	1	1	1	0	1	0	0	0	1	1	0	1	0	0	0	0
Λeóaei a ðaçai éy	1	0	1	1	1	1	1	1	1	1	0	0	0	1	0	0	=	1	1	1	1
I i áa+a	1	0	1	0	1	1	1	1	0	1	0	0	0	1	0	0	0	1	=	1	1
Ñei ði ñou ðaçai éy	1	0	1	1	1	1	1	1	0	1	0	1	0	0	0	0	1	1	=	1	1
I áðááoi ái áoáðae	1	0	1	0	1	1	1	1	1	1	0	1	0	1	1	1	1	1	1	=	1
Ñi Æ	1	0	1	0	0	1	1	1	0	1	0	0	0	0	0	0	1	0	1	1	=

Рис. 5. Математическое представление связей между показателями и параметрами

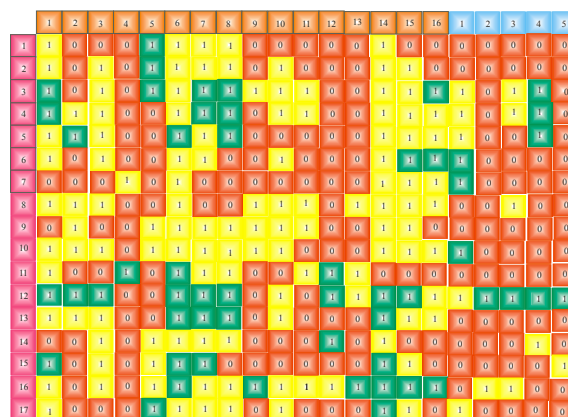


Рис. 6. Матрица инцидентий представленная в графическом виде

На основании изложенного можно сделать следующие выводы:

— Процесс формообразования характеризуется большим количеством связей между факторами, которые целесообразно разделить на внутренние — параметры, и внешние — показатели.

— Совокупность функциональных связей, как между факторами, так между факторами и показателями, записанная в виде матриц функциональных связей, позволяет систематизировать и формализовать их представление.

— Матрицы функциональных связей представляют собой организационную структуру базы знаний процесса формообразования.

— Матрицы инцидентий, сформированные на базе матриц функциональных связей, представляют собой графический интерфейс системы управления базой знаний процесса формообразования.

— Матрицы инцидентий позволяют осуществлять планирование исследований по формализации функциональных связей процесса формообразования.

#### Литература:

1. Петухов, Ю.Е. Формообразование численными методами / Ю.Е. Петухов. — М.: «Янус-К», 2004. — 200 с.
2. Петухов, Ю.Е., Домнин П.В. Формообразование фасонных винтовых поверхностей инструментов на основе применения стандартных концевых и торцевых фрез. — М.: ФГБОУ ВПО МГТУ «СТАНКИН», 2012. — 130 с.
3. Гречишников, В.А. Математическое моделирование в инструментальном производстве / Гречишников В.А., Колесов Н.В., Петухов Ю.Е. — М.: МГТУ «СТАНКИН». УМО АМ, 2003. — 116 с.
4. Петухов, Ю.Е. Проектирование инструментов для обработки резанием деталей с фасонной винтовой поверхностью на стадии технологической подготовки производства: дис, докт. техн. наук: 05.03.01 / Петухов Ю.Е. — М., 2004. — 393 с.
5. Петухов, Ю.Е. Численные модели режущего инструмента для обработки сложных поверхностей / Петухов Ю.Е., Колесов Н.В. // Вестник машиностроения. — 2003. — № 5. — с. 61–63.
6. Петухов, Ю.Е. Профилирование режущих инструментов среде T-flexCAD-3D / Петухов Ю.Е. // Вестник машиностроения. — 2003. — № 8. — с. 67–70.
7. Петухов, Ю.Е. Способ формообразования фасонной винтовой поверхности стандартным инструментом прямого профиля / Петухов Ю.Е., Домнин П.В. // Вестник МГТУ «СТАНКИН». — 2011. — № 3. — с. 102–106.
8. Колесов, Н.В. Система контроля сложных кромок режущих инструментов / Колесов Н.В., Петухов Ю.Е. // ИТО: Инструмент. Технология. Оборудование. — 2003. — № 2. — с. 42–45.
9. Петухов, Ю.Е. Компьютерная модель формообразования сложной поверхности / Петухов Ю.Е., Домнин П.В. // Международная научно-техническая конференция «Автоматизация: проблемы, идеи, решения». В 2 т.: сб. науч. ст. — Тула, 2010. — Т. 1. — с. 197–200.
10. Колесов, Н.В. Компьютерная модель дисковых фасонных затылкованных фрез / Колесов Н.В., Петухов Ю.Е., Баринов А.В. // Вестник машиностроения. — 1999. — № 6. — с. 57–61.
11. Домнин, П.В. Решение обратной задачи профилирования на базе схемы численного метода заданных сечений / Петухов Ю.Е., Домнин П.В. // Справочник. Инженерный журнал с приложением. — 2011. — № 11. — с. 26–29.
12. Колесов, Н.В. Математическая модель червячной фрезы с протуберанцем / Колесов Н.В., Петухов Ю.Е. // СТИН. — 1995. — № 6. — с. 26–29.
13. Колесов, Н.В. Два типа компьютерных моделей режущего инструмента Колесов / Н. В., Петухов Ю.Е. // СТИН. — 2007. — № 8. — с. 23–26.
14. Петухов, Ю.Е. Точность профилирования при обработке винтовой фасонной поверхности / Ю.Е. Петухов, П.В. Домнин // СТИН. — 2011 — № 7. — с. 14–17.
15. Петухов, Ю.Е., Математическая модель криволинейной режущей кромки спирального сверла повышенной стойкости / Ю.Е. Петухов, А.А. Водовозов // Вестник МГТУ «СТАНКИН». — 2012. — № 3. — с. 28–32.
16. Петухов, Ю.Е. Некоторые направления развития САПР режущего инструмента / Ю.Е. Петухов // СТИН. — 2003. — № 8. — с. 26–30.
17. Петухов, Ю.Е. Затачивание по передней поверхности спиральных сверл с криволинейными режущими кромками / Ю.Е. Петухов, А.А. Водовозов // Вестник МГТУ «СТАНКИН». — 2014. — № 1 (28). — с. 39–43.
18. Петухов, Ю.Е. Определение задних кинематических углов при обработке винтовых фасонных поверхностей стандартными фрезами прямого профиля. / Петухов Ю.Е., Домнин П.В. // Вестник МГТУ Станкин. 2014. № 2 (29). с. 27–33
19. Петухов, Ю.Е. Задачи по формообразованию при обработке резанием / Петухов Ю.Е., Колесов Н.В., Юрасов С.Ю. // Вестник машиностроения. 2014. № 3. с. 65–71.
20. Петухов, Ю.Е. Компьютерное моделирование обработки винтовой канавки на заготовке концевой фрезы. / Петухов Ю.Е., Домнин П.В. // Известия Московского государственного технического университета МАМИ. 2011. № 2. с. 156–164.



21. Петухов, Ю.Е. Способ шлифования фасонных валов. Патент на изобретение RUS86331004.05.1979
22. Петухов, Ю.Е. Устройство для правки фасонных шлифовальных кругов. Патент на изобретение RUS 82310121.03.1979
23. Петухов, Ю.Е. Способ обработки цилиндрических поверхностей патент на изобретение RUS 90499904.05.1979
24. Петухов, Ю.Е. Прибор для профилирования червячных фрез. Патентна изобретение RUS 87846707.12.1978
25. Petukhov Yu. E. Some directions of cutting tool cad system development./Petukhov Yu. E.// Russian Engineering Research. 2003. Т. 23. № 8. с. 72–76.
26. Petukhov Yu. E. Curvilinear cutting edge of a helical bit with uniform life./Petukhov Yu. E.// Russian Engineering Research. 2014. Т. 34. № 10. с. 645–648.
27. Kolesov, N.V. The mathematical model of a hob with protuberances./Kolesov N.V., Petukhov Yu. E.// Russian Engineering Research. 1995. Т. 15. № 4. с. 71–75
28. Petukhov, Y. E. Shaping precision in machining a screw surface / Y. E. Petukhov, P. V. Domnin // Russian Engineering Research. — 2011. — Т. 31. — № 10. — с. 1013–1015.
29. Kolesov, N. V. Computer models of cutting tools / N. V. Kolesov, Y. E. Petukhov // Russian Engineering Research. — 2007. — Т. 27. — № 11. — с. 812–814.
30. Petukhov, Y. E. Determining the shape of the back surface of disc milling cutter for machining a contoured surface / Y. E. Petukhov, A. V. Movsesyan // Russian Engineering Research. — 2007. — Т. 27. — № 8. — с. 519–521.

## Интеллектуализация как основа повышения роли тепловых станций в регулировании частоты

Колотов Илья Александрович, магистрант;  
Цысь Дмитрий Алексеевич, магистрант

*Амурский государственный университет (г. Благовещенск)*

*В данной работе рассматривается целесообразность перевооружения тепловых станций на основе интеллектуальных технологий для повышения их роли в регулировании частоты. Показано, что в условиях современного развивающегося рынка существенно возрастает роль стабильности частоты, являющейся одним из основных показателей качества электроэнергии и показателем эффективности использования природных ресурсов при производстве электроэнергии. Произведена оценка возможности регулирования частоты различными типами электростанций. Выявлено, что модернизация тепловых станций на основе интеллектуальных технологий позволит тепловым электростанциям принимать активное участие в регулировании частоты.*

**Ключевые слова:** частота, режим, баланс, устойчивость, модернизация

*In this work expediency of modernization of the thermal stations on the basis of intellectual technologies for increase in their role in regulation of frequency is considered. It is shown that in the conditions of modern emerging market the role of stability of the frequency which is one of the main indicators of quality of the electric power and an indicator of efficiency of use of natural resources by electricity generation significantly increases. The assessment of a possibility of regulation of frequency is made by various types of power plants. It is revealed that modernization of thermal stations on the basis of intellectual technologies will allow thermal power plants to take active part in regulation of frequency.*

**Key words:** frequency, mode, balance, stability, modernization

Множество проблем, возникших в электроэнергетической отрасли России в конце 80-х начале 90-х годов прошлого столетия, дали импульс преобразованиям с переходом от вертикально-интегрированных регулируемых компаний к конкурентному рынку. Реструктуризация электроэнергетики привела к разделению вертикально-интегрированной отрасли на монополичный и конкурентный секторы в виде независимых компаний, осуществляющих на рынке электрической энергии и мощности в ЭЭС России деятельность по одному или нескольким на-

правлениям, и созданию фундамента и построения взаимоотношений между субъектами рынка электрической энергии и мощности на основе заинтересованного участия в том или ином виде деятельности. [1]

Вертикальная структура управления технологическим процессом и горизонтальная структура управления бизнес процессами вошли в противоречие, что привело к тому, что интересы субъектов рынка электрической энергии, в частности тепловых станций, никто не учитывает.



Тепловые станции оказались в условиях, когда они для того, чтобы эффективно существовать в этой конкурентной борьбе, должны искать пути изменения правил построения взаимоотношений со всеми участниками рынка электроэнергии и, в первую очередь, с Системным оператором.

Целью данной работы является оценка целесообразности перевооружения тепловых станций на основе интеллектуальных технологий для повышения их роли в регулировании частоты.

При подключении электростанций к ЕЭС России основным условием является выполнение системных требований по регулированию частоты и мощности, являющееся приоритетным, и данное условие очень часто навязывается Системным оператором генерирующим компаниям. Частота является одним из основных показателей качества электрической энергии. [2]

Отклонение частоты от номинальных значений приводит к нарушению режима работы электростанции, что, как правило, ведет к пережогу топлива.

Понижение частоты в системе ведет к снижению производительности механизмов на промышленных предприятиях и снижению к. п. д. основных агрегатов электростанций, повышение частоты — к увеличению потерь в сетях. [2]

В нашей стране электроэнергия производится на электростанциях трех основных типов: тепловых (ТЭС), гидравлических (ГЭС) и атомных (АЭС).

Основные генерирующие мощности ЕЭС России (2/3 от общего числа электростанций) размещены на тепловых электростанциях. В последние 15 лет значительная часть угольных электростанций, особенно в европейской части страны, были полностью или частично переведены на использование газа по экономическим, экологическим или ресурсным ограничениям.

Однако цена на уголь значительно дешевле и более стабильна, чем на газовые ресурсы, и при этом, по оценкам специалистов, газа в стране хватит на 60 лет, а угля — на 800 [3].

В связи с этим, можно сделать вывод о том, что цель данной работы является актуальной на сегодняшний день, ведь роль тепловых станций на твердом топливе в участии регулирования частоты будет только усиливаться.

#### **Оценка возможности регулирования частоты различными типами электростанций.**

Целесообразность привлечения в участии первичного регулирования частоты тепловых станций еще более возрастает при постановке на сегодняшний день задачи расширения рынка электроэнергии в зарубежные страны и с этой целью подготовки ЕЭС России к включению на параллельную синхронную работу с энергообъединениями иностранных государств. При организации синхронной параллельной работы энергосистем разных стран, образующих межгосударственное объединение, одной из основных проблем является именно проблема поддержания в них единой частоты с высокой точностью и регулируемых обменов между ними электрической энергии и мощности.

Например, в Западно-европейском объединении UCTE (Union for Coordination of Transmission of Electricity) действуют одинаковые для всех его участников требования к системам первичного, вторичного и третичного регулирования частоты. При этом первичному регулированию уделяется особое внимание именно потому, что оно обеспечивает ограничение распространения небалансов из одних частей объединения в другие и высокую стабильность частоты. [2]

Основные требования, предъявляемые к системам регулирования частоты:

- параметры и пределы регулирования;
- статическая и динамическая погрешность;
- скорость изменения нагрузки агрегатов;
- обеспечение устойчивости процесса регулирования;
- способность регулировать по заданному методу.

На основании данных требований можно определить достоинства и недостатки каждого типа генерирующей станции, сравнительных анализ которых приведен ниже в таблице 1.

Данный анализ показал, что наиболее эффективными по регулировочной возможности частоты являются АЭС и ГЭС, которые при этом еще имеют высокий коэффициент полезного действия.

#### **Повышение роли тепловых электростанций в регулировании частоты**

На сегодняшний день практически ни одна из тепловых электростанций ЕЭС России не осуществляет полноценное первичное и вторичное регулирование частоты, в первую очередь из-за устаревших систем регулирования производительности котлов. Маневренные возможности ТЭС и участие в регулировании частоты в настоящее время ограничиваются неготовностью либо неиспользованием в полном объеме технологической автоматики котлоагрегатов действующих ТЭС к работе в режиме непрерывного автоматического регулирования при изменении нагрузки по диспетчерскому графику и при возмущающих воздействиях.

Однако, с появлением новых интеллектуальных технологий в наше время появляется возможность перевооружений энергоблоков ТЭС и повышение роли тепловых станций в участии в регулировании частоты и выполнение требований Системного оператора.

Это возможно за счет современной тенденции развития и применения современных систем автоматического регулирования (САР) паровых турбин тепловых электростанций характеризуется последовательным сокращением гидравлических элементов, выполняющих «интеллектуальные» функции регулирования, благодаря реализации этих функций в ЭЧСР — электронной части системы регулирования турбоагрегата. Это связано с постоянным совершенствованием микропроцессорных средств управления и контроля, обладающих более высокой степенью надежности, самодиагностикой, широкими возможностями реализации алгоритмов управления.

В качестве примера такого развития систем автоматического регулирования паровых турбин является приме-

Таблица 1. Сравнительный анализ электрических станций по регулировочной возможности частоты

Виды электростанции	Достоинства	Недостатки
АЭС (атомная электростанция)	— К. П. Д. = 80%; — малый расход топлива; — несение пиковых нагрузок; — маневренны при изменении электрической нагрузки	— чувствительность к колебаниям нагрузки; — не используется в маневренных режимах из-за экономической надежности и долговечности эксплуатации реактивного оборудования
ГЭС (гидроэлектростанции)	— К. П. Д. = 90%; — несение пиковых нагрузок; — высокая маневренность агрегатов при изменении электрической нагрузки; — минимальное время запуска агрегата	— маневренные возможности ограничиваются неудовлетворительным состоянием морально и физически устаревшими системами регулирования турбин; — необходимость работы в период весеннего паводка с максимальными возможностями, а в маловодные годы с минимальным нерегулируемым водотоком
ГАЭС (гидроаккумулирующие станции)	— К. П. Д. = 70%; — высокая маневренность агрегатов при изменении электрической нагрузки; — минимальное время запуска агрегата	— ограниченные возможности производства электроэнергии, обусловленные природой и зависящие от энергии приливов и отливов воды
КЭС (ГРЭС) (конденсационные электрические станции)	— высокая надежность; — экономичность; — эффективное использование топлива	— К. П. Д. = 40%; — низкая маневренность при изменении электрической нагрузки; — пуск и набор нагрузки от 3 до 6 часов
ТЭЦ (теплоэлектроцентрали)	— К. П. Д. = 60%; — расположение в центре электрической нагрузки; — эффективное использование топлива	— низкая маневренность при изменении электрической нагрузки

нение ПТК «Ovation» ЭЧСР, установленного на паровой турбине Т-120/140–12,8–2 второй очереди Благовещенской ТЭЦ. Структура программного обеспечения ЭЧСР представляет собой совокупность логически связанных алгоритмов, обеспечивающих безопасное управление паровпускными органами и теплофикационным отбором турбины с помощью электрогидравлической системы регулирования (ЭГСР).

Данный комплекс позволяет реализовывать такие управляющие функции, как:

- автоматическое регулирование заданного значения частоты вращения ротора турбины во время разворота, на промежуточных оборотах и холостом ходу;
- общее первичное регулирование частоты (частоты вращения ротора турбины) и мощности в соответствии с установленными значениями статической неравномерности и мертвой зоны;
- автоматическое регулирование заданного значения частоты вращения ротора турбины во время разворота, на промежуточных оборотах и холостом ходу;
- дистанционное управление сервомоторами РК и ПД турбины.

Задачи автоматического регулирования описываются в виде алгоритмов, которые реализуют вычисление регулирующей величины регулятора, а также логические операции управления регулятором. Алгоритмы управления

построены с учетом приоритетов, которые задаются определенными условиями. Структурная схема программного обеспечения управления ЭЧСР приведена на рис. 1.

Система автоматического регулирования паровой турбины выполнена электрогидравлической. Гидравлическая часть системы регулирования паровой турбины (ГЧСР) включает в себя регулятор скорости вращения турбины, промежуточные усилители, формирующие управляющее давление к сервомоторам регулирующих клапанов цилиндра высокого и низкого давления, а также узлы системы защиты турбины, автомат безопасности и электромагнитные выключатели. На рисунке 2 показана структурная схема частотного корректора.

Частотный корректор (ЧК), входящий в структурную схему на рис. 1, предназначен для реализации функции первичного регулирования частоты и мощности энергоблока. В зависимости от величины и знака отклонения частоты сети от нормированного (50 Гц) ЧК вырабатывает поправку к заданному значению базовой нагрузки блока.

Коррекция задания по нагрузке, которая поступает от частотного корректора, рассчитывается по следующей формуле:

$$N_f = 100 \cdot \frac{(f_0 - f)}{(f_0 \cdot k_f)}, \quad (1)$$

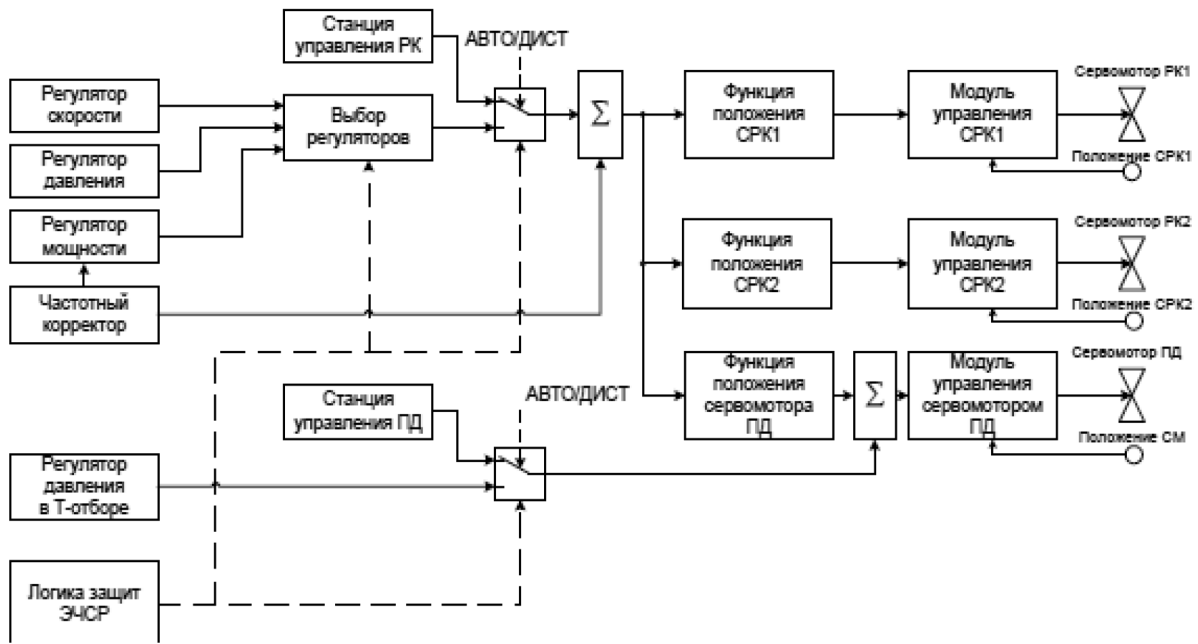


Рис. 1. Структурная схема программного обеспечения управления ЭЧСР

где  $f_0$  — номинальное значение частоты вращения турбины, 3000 об/мин;

$f$  — текущее значение частоты вращения, об/мин;

$k_f$  — коэффициент неравномерности по частоте.

Соотношение между изменением частоты и электрической нагрузкой определяется коэффициентом неравномерности, может оперативно меняться 4–6%. Зона нечувствительности по отклонению частоты равняется  $\pm 10$  мГц

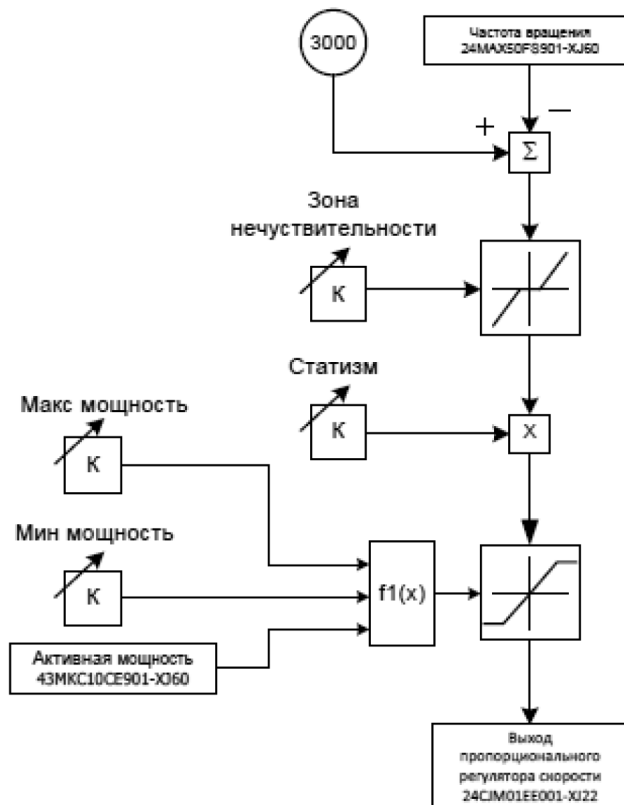


Рис. 2. Структурная схема частотного корректора

при включенном в работу частотном корректоре и может оперативно меняться до  $\pm 500$  мГц.

При отключенном положении частотного корректора для участия в общем первичном регулировании частоты и мощности алгоритм выполняет функцию пропорционального регулятора скорости с зоной нечувствительности  $\pm 30$  мГц и статизмом 5%.

#### Заключение

Электрогидравлическая система регулирования и защиты — это современный способ повысить надежность и экономические показатели турбоагрегатов. Применение ее позволит обеспечить активное участие ТЭС в пер-

вичном и вторичном регулировании частоты и мощности, расширить функциональные возможности и увеличить информативность системы регулирования, улучшить динамические характеристики турбины, увеличит ее надежность, ремонтпригодность и удобство управления, снизить стоимость эксплуатации оборудования.

Для тепловых станций переход на новые интеллектуальные технологии, несмотря на жесткие рамки системных требований, в которые постоянно будет загонять Системный оператор, позволит самостоятельно регулировать и оптимизировать свои режимы, получать выгоду не только финансовую, но и технологическую.

#### Литература:

1. Приказ РАО «ЕЭС России» № 524 от 18 сентября 2002 г. // Системный оператор Единой энергетической системы. URL: [http://so-ups.ru/fileadmin/files/company/r-n-tpolitics/irequency/order\\_524/Prikaz\\_No\\_5241\\_doc.pdf](http://so-ups.ru/fileadmin/files/company/r-n-tpolitics/irequency/order_524/Prikaz_No_5241_doc.pdf) (дата обращения: 28.03.2017).
2. Задачи повышения эффективности регулирования частоты и мощности в ЕЭС России // Энергетика Оборудование Документация [Электронный ресурс]. Режим доступа: <http://forca.ru/knigi/arhivy/zadachi-povysheniya-effektivnosti-regulirovaniya-chastoty-i-moschnosti-v-ees-rossii.html> (дата обращения: 23.03.2017).
3. Газовая и угольная генерация: реалии и перспектива // Независимая газета. [Электронный ресурс]. Режим доступа: [http://www.ng.ru/energy/2015-06-09/11\\_generation.html](http://www.ng.ru/energy/2015-06-09/11_generation.html) (дата обращения: 25.03.2017).

## Особенности выполнения основной обработки почвы на вырубках

Лягоскин Максим Андреевич, магистрант;

Алиев Нариман Вагифович, магистрант;

Дручинин Денис Юрьевич, кандидат технических наук, доцент

Воронежский государственный лесотехнический университет имени Г. Ф. Морозова

*Рассмотрены перспективы использования дисковых орудий для основной обработки почвы на вырубках. Отмечено, что среди прочих преимуществ, лесные дисковые плуги имеют недостаток в виде некачественного оборота почвенного пласта с его разделением на отдельные куски при сходе с диска. На основе результатов теоретических исследований представлена возможность повышения качества работы дисковых почвообрабатывающих орудий путем оснащения их рабочих органов дополнительными отвалами лемешного типа.*

**Ключевые слова:** *основная обработка почвы, вырубка, дисковый плуг, оборот пласта, сферический диск, лемешной отвал*

**Л**есовосстановление — это сложный многооперационный технологический процесс, важным и трудоемким этапом которого является основная обработка почвы. От качества ее выполнения зависит весь дальнейший процесс создания лесных насаждений.

Следует отметить, что вырубки и гари считаются наиболее сложными площадями для выполнения лесовосстановительных работ. Для эффективного использования на таких участках средств механизации в настоящее время лесовосстановление здесь чаще всего выполняется по двум технологиям:

— создание лесных культур на вырубках с выполнением полосной расчистки и раскорчевки;

— создание лесных культур на нераскорчеванных вырубках.

Вторая технология лесовосстановления получила широкое распространение в лесостепной зоне. Данный метод не предусматривает предпосадочной очистки вырубки, а обработка почвы выполняется частично в виде прокладки отдельных полос или борозд между пнями. Рабочие органы лесного плуга в этом случае будут контактировать с различными препятствиями (корни, порубочные остатки и т. д.). С учетом этого, для выполнения основной обработки почвы на вырубках наиболее перспективным видится применение дисковых орудий. Они обладают рядом существенных преимуществ перед другими типами почво-

обрабатывающих агрегатов. Рабочими органами дисковых плугов служат сферические диски диаметром 600...800 мм, устанавливающиеся под углом  $\approx 20^\circ$  к вертикали и углом атаки  $= 40...45^\circ$  к направлению движения агрегата. Сферические диски при контакте с почвой совершают сложное движение — поступательное вместе с орудием и вращательное вокруг своей оси. Это позволяет им при встрече с различными препятствиями перекапываться через них, что повышает надежность и проходимость орудия. Дис-

ковые рабочие органы, благодаря своему вращению, практически не залипают и не забиваются [1, 2, 3].

В зависимости от расстановки дисков на раме орудия в лесном хозяйстве осуществляются следующие виды вспашки: сплошная или полосная вспашка (рисунок 1, а); бороздная вспашка всвал (рисунок 1, б); бороздная вспашка вразвал (рисунок 1, в) и комбинированная вспашка, когда два передних диска плуга работают вразвал, а два задних всвал.

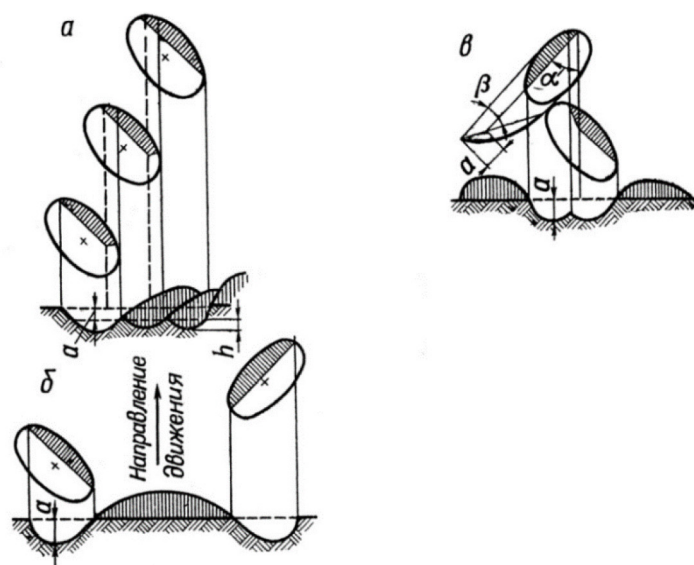


Рис. 1. Основные виды вспашки дисковыми плугами: а – сплошная или полосная вспашка; б – вспашка всвал; в – вспашка вразвал

Важным критерием, определяющим качество бороздной подготовки почвы, является оборот почвенного пласта, который распространен в лесохозяйственной практике в случае, когда посев или посадка растений производятся в образованные плугом борозды или в опрокинутый пласт дерниной вниз. При бороздной подготовке задернелых почв подрезанный почвенный пласт под воздействием на него корпуса плуга оборачивается, сохраняя свою форму или частично деформируясь, и укладывается рядом с бороздой на необработанную поверхность почвы.

Здесь можно заметить, что специалистами лесного хозяйства отмечается негативная особенность работы дисковых плугов, связанная с не всегда качественным оборотом почвенного пласта, а также с его разделением на отдельные куски при сходе с диска, хаотически разбрасываемые по почве вдоль образуемой борозды [4]. Так, лесоводы указывают на неэффективную работу на вырубках широко применяемых дисковых плугов ПД-0,7 и ПДП-1,2 (рисунок 2). Ввиду плохого оборота пластов дисковыми рабочими органами и их разрыва на куски, в дальнейшем пласты быстро зарастают травянистой растительностью.

Общезвестно, что на качество обработки почвы влияют следующие параметры дисков: диаметр, радиус кривизны сферической поверхности, угол атаки и угол их наклона к вертикали. С увеличением угла атаки диска

улучшается оборот пласта и растет интенсивность крошения почвы. Вертикальный угол установки диска в одних случаях улучшает оборот пласта, а в других ухудшает. При увеличении диаметра диска возрастает глубина обработки почвы, а возрастание кривизны диска приводит к более интенсивному ее крошению.

Учитывая перспективность использования дисковых орудий для основной обработки почвы на вырубках, учеными давно ведется научный поиск для повышения качества и эффективности их работы. Например, исследования Синеокова Г.Н. были направлены на выявление закономерностей влияния конструктивных и установочных параметров дисковых рабочих органов на качество почвообработки и на тяговое сопротивление плуга, а также определение силового характера рабочего процесса дисковых орудий на равнинных участках почвы [5]. Изучение работы дисковых рабочих органов в лесном хозяйстве проводилось А.И. Барановым, П.С. Нартовым и В.И. Вершининым [6, 7]. Они рассматривали особенности конфигурации дисковых рабочих органов и силы, действующие на них. Исследования, проведенные П.С. Нартовым, показали, что хороший оборот пласта диском достигается в том случае, если ширина пласта в 2...2,5 раза превышает его толщину. Установлено, что в отношении качества обработки почвы наилучшие результаты достигаются при-





а) б)

Рис. 2. Дисковые плуги: а — ПД-0,7; б — ПДП-1,2

менением цельнокрайних дисков диаметром 510 мм, имеющих сферическую рабочую поверхность с радиусом кривизны до  $R = 1,6...1,9D$  и установленных под углом атаки  $\alpha = 20...30^\circ$ . Наклон дисков к вертикали улучшает качество обработки.

Для улучшения оборота пласта предлагаются различные технические решения. Так, в работах П.С. Нартова отмечается, что затормаживание диска повышает сохранность оборачиваемого пласта почвы, но при этом теряется способность диска преодолевать высокие препятствия. Однако заторможенный диск, имея тупой угол вхождения в почву, способен напоздаться на различные встречаемые препятствия, преодолевая их. По заторможенному диску не происходит значительного подъема пласта почвы, а значит, улучшается его сохранность при обороте [7, 8].

В развитие данной конструктивной идеи Свиридовым Л.Т. и Зимариным С.В. предложена конструкция дискового корпуса лесного плуга (рисунок 3), включающая в себя стойку 1 с осью 2, на которой на подшипнике

3 свободно установлен сферический диск 4, соединенный с корпусом 5 посредством спиц 6 [9].

Сферический диск 4 имеет отверстие, концентричное его оси. На оси 2 жестко закреплен дополнительный рабочий орган, выполненный в виде груди 7 и крыла 8 отвала. Верхняя часть груди 7 и крыло 8 имеют винтовую конфигурацию. Нижняя часть груди 7 имеет сферу радиусом, равным радиусу сферического диска 4, и контуром в виде части окружности, диаметр которой соответствует диаметру отверстия сферического диска 4. При движении лесного плуга сферический диск 4, взаимодействуя с почвой, вращается, отрезает почвенный пласт и подает его на нижнюю часть груди 7 дополнительного рабочего органа. Выполнение нижней части груди 7 в форме сферы с радиусом, равным радиусу сферического диска, и контуром в виде части окружности, диаметр которой соответствует диаметру сферического диска, позволяет беспрепятственно, с минимальными энергопотерями принимать подрезанный пласт и далее передавать его на верхнюю часть груди 7

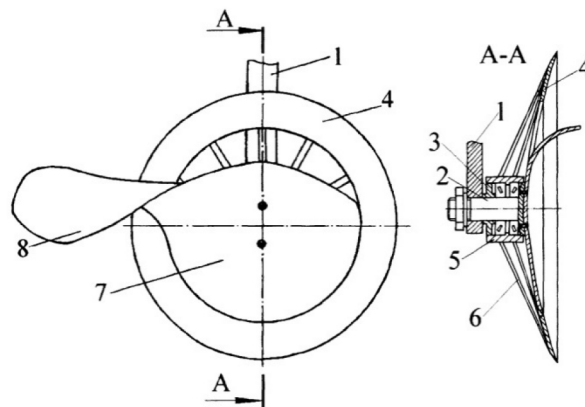


Рис. 3. Дисковый корпус плуга: 1 — стойка; 2 — ось; 3 — подшипник; 4 — сферический диск; 5 — корпус; 6 — спица; 7 — грудь; 8 — крыло



и крыло 8, обеспечивая его непрерывный постепенный оборот и качественную дальнейшую укладку.

Таким образом, можно отметить, что одним из перспективных способов повышения качества обработки почвы в виде требуемого оборота пласта как вращающимися, так и не вращающимися дисковыми рабочими органами является их оснащение отвалами лемешного типа. Такие отвалы, установленные на диски, обеспечивают хороший оборот почвенного пласта.

Как показывают проведенные теоретические исследования, использование в конструкции дискового плуга лемешного отвала улучшает качество обработки почвы.

Основными параметрами, задающими положение отвала как участка плоскости относительно сферического диска, являются поперечный  $\alpha_o$  и продольный  $\beta_o$  углы установки плоскости и положение  $h_o$  точки стыка отвала и диска.

При выполнении экспериментов на основе математического моделирования вертикальное положение отвала  $h_o$  изменяли от  $-0,30$  до  $-0,10$  м с шагом  $0,05$  м (рисунок 4).

Анализ полученной зависимости коэффициента обрачиваемости пласта  $r$  от положения точки стыка  $h_o$  показывает, что максимальное значение  $r$  наблюдается вблизи  $h_o = -0,20$  м. При высоком положении отвала вырезаемый диском пласт, поднимаясь по диску, срывается с него, не успевая дойти до отвала, поэтому, при больших значениях  $h_o$  наблюдается невысокая обрачиваемость пласта. При слишком низком расположении отвала «прижимает» формирующийся пласт, тем самым, не давая ему подниматься по диску, поэтому обрачиваемость  $r$  при малых  $h_o$  также падает.

Максимальное значение коэффициента обрачиваемости  $r$  и величины смещения пласта  $d$  наблюдается, соответственно, при  $\alpha_o = 60^\circ$  и  $\alpha_o = 40^\circ$  (рисунок 5). При увеличении поперечного угла отвала  $\alpha_o$  от  $40^\circ$  его поверхность удаляется от почвы, вследствие чего он оказывает меньшее влияние на величину смещения пласта  $d$ . В то же время, при уменьшении  $\alpha_o$  менее  $40^\circ$ , отвал все сильнее входит в почву и разрушает образовавшийся пласт, поэтому эффективность смещения пласта резко снижается (рисунок 5, б).

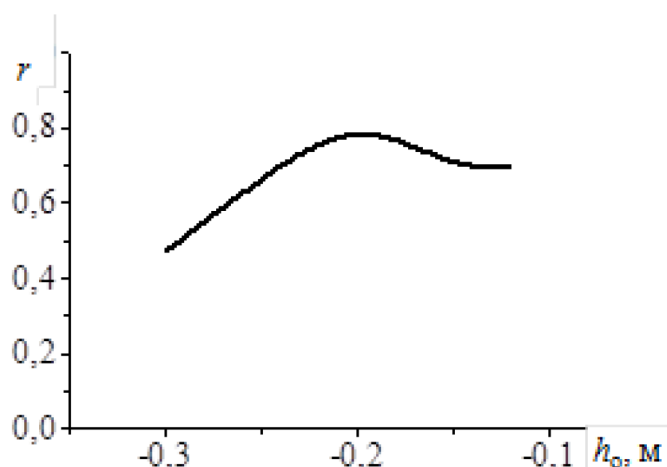


Рис. 4. Зависимость коэффициента обрачиваемости пласта от вертикального положения отвала

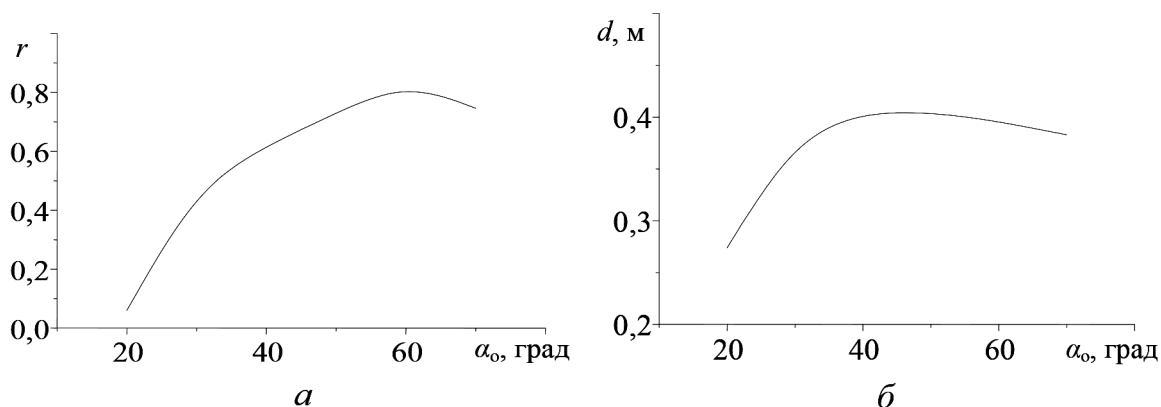


Рис. 5. Зависимости коэффициента обрачиваемости пласта (а) и поперечного смещения пласта (б) от угла наклона отвала

Незначительные показатели коэффициента обрабатываемости пласта  $r$  наблюдаются при малых значениях поперечного угла  $\alpha_0$ . Это означает, что пласт в этом случае смещается практически без оборота (рисунок 5, а).

На основе вышесказанного, можно сделать вывод о том, что дисковые орудия являются более эффективными

для применения при основной обработке почвы на вырубках. Не всегда достигаемое качество почвообработки дисковыми рабочими органами в виде неполного оборота почвенного пласта можно повысить за счет использования дополнительно устанавливаемых отвалов лемешного типа, что подтверждается теоретическими исследованиями.

#### Литература:

1. Попов, И. В. Обоснование параметров рабочих органов дискретного действия для образования посадочных мест на вырубках [Текст]: дисс. ... канд. техн. наук / И. В. Попов. — Воронеж: ВГЛТУ, 2015. — 164 с.
2. Дручинин, Д. Ю. Разработка универсального дискового плуга для работы на открытых площадях и вырубках [Текст] / Д. Ю. Дручинин, С. В. Пономарев, А. А. Ермоленко, М. В. Шавков, Е. В. Поздняков // Актуальные направления научных исследований XXI века: теория и практика: сборник трудов по материалам международной заочной научно-практической конференции. — Воронеж, 2014. — № 2 (7–2). — с. 81–84.
3. Коротких, В. Н. Обоснование параметров комбинированного рабочего органа активного действия лесного дискового плуга [Текст]: дисс. ... канд. техн. наук / В. Н. Коротких. — Воронеж: ВГЛТА, 2010. — 191 с.
4. Зимарин, С. В. Математическая модель для определения зоны размещения полувинтового отвальчика комбинированного корпуса плуга [Текст] / С. В. Зимарин // Математическое моделирование, компьютерная оптимизация технологий, параметров оборудования и систем управления лесного комплекса: межвузовский сборник научных трудов. — Воронеж, 1999. — с. 28–31.
5. Синеоков, Г. Н. Теория и расчет почвообрабатывающих машин [Текст] / Г. Н. Синеоков, И. М. Панов. — М.: Машиностроение, 1977. — 328 с.
6. Вершинин, В. И. Новый корпус для дискового плуга / В. И. Вершинин; ВГЛТА. — Воронеж, 1996. — 8 с. — Деп. в ВИНТИ 15.03.96, № 973-В96.
7. Нартов, П. С. Лесные дисковые плуги [Текст]: обзор. информ. / П. С. Нартов, В. И. Вершинин, А. П. Нартов; Гос. ком. СССР по лесн. хоз-ву, Центр. бюро науч.-техн. информ. — М.: ЦБНТИ Гослесхоза СССР, 1983. — 33 с.
8. Нартов, П. С. Дисковые почвообрабатывающие орудия [Текст] / П. С. Нартов. — Воронеж: Изд-во ВГУ, 1972. — 181 с.
9. Патент РФ № 2123774, МПК А01В5/00. Дисковый корпус плуга [Текст] / Л. Т. Свиридов, С. В. Зимарин; заявитель и патентообладатель ВГЛТА. — № 97114377/13; заявл. 05.08.97; опубл. 20.12.98, Бюл. № 36. — 4 с.

## Уменьшение погрешности измерений машины марки РС-2, предназначенной для измерения длины и ширины ткани

Мажидова Фируза Мавляновна, магистрант;  
Пулатова Сабохат Усмановна, кандидат технических наук, доцент  
Бухарский инженерно-технологический институт (Узбекистан)

Измерение длины и ширины ткани и определение её дефектов является одним из основных технологических процессов подготовительного отдела. В подготовительном отделе функционируют различные механизированные станки типа РС-1, РС-2, ПРС-140, ПРС-160, настроенные на измерение материалов определённой ширины и длины, а также определение её дефектов.

В настоящее время основным требованием, предъявляемым к машинам для измерения длины и выявления дефектов материалов, является их точность. При измерении длины ткани при одновременном выявлении её дефектов скорость машины не превышает 0,15–0,25 м/с. Только

при измерении длины ткани скорость машины достигает 0,65–0,85 м/с.

Точность машины при измерении длины ткани зависит также и от принципа работы машины. Даже при различных конструкциях машин механизмы измерения длины ткани работают по одному из двух принципов, показанных на рисунке 1.

В машинах, работающих по первому принципу, (рис. 1, а), задачу измерения длины ткани выполняет перемещающийся орган. Ось передаточного вала, кинематически связанный с записывающим устройством, выполняет роль счётчика импульсов. При работе по первому принципу ки-

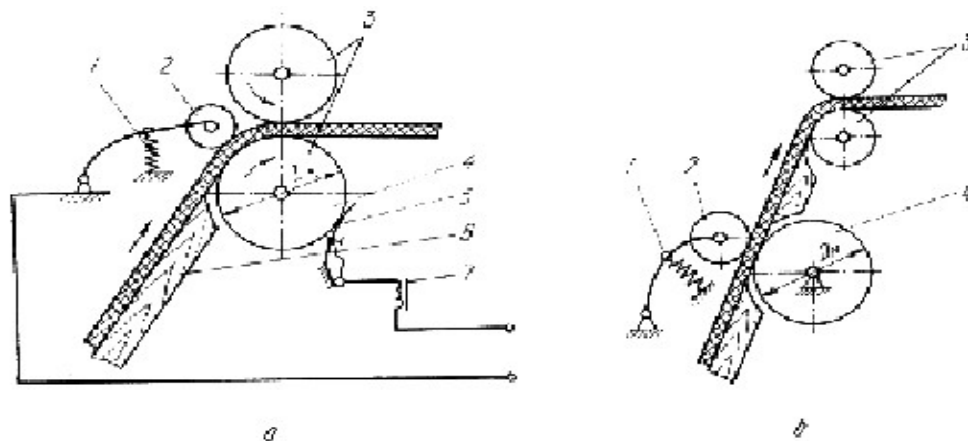


Рис. 1. Схемы механизмов для измерения длины материала

нематическая цепь отправляет угловое перемещение измерительного органа на счётчик.

При работе первому принципу кинематическая цепь превращает угловое перемещение измерительного органа в число импульсов. При работе первому принципу измерения длины ткани необходимо наличие кинематической связи между устройством для измерения длины ткани и органом, производящим расчёт салтовых вращений. Для регистрации длины с помощью фотореле используется импульсный счётчик с электрической цепью.

При работе второму принципу измерительным органом служит вращающееся колесо (рис. 1, б). Движущие валики 3, перемещая ткань, прижимают её к считывающему колесу 4 и заставляют вращаться. Для направления ткани использованы свободно вращающийся ролик 2 и пружина 1. При окончании ткани срабатывает автоматическая остановка устройства.

Обеспечение необходимого зазора между валом, движущийся вместе с тканью и считывающим колесом является одним из основных требований, предъявляемых к устройствам для измерения длины (рис. 1, а) и (рис. 1, б). С целью увеличения коэффициента трения между материалом и измерительными органами поверхность движущих валиков и считывающих колес покрывается резиной или кардолентой. В результате скольжения ткани на поверхности цилиндрических колес или валиков возникают погрешности измерений её длины. Погрешности измерений зависят от скольжения ткани, её натяжения и толщины. Рассмотрим схему взаимосвязи между тканью цилиндрическим измерительным органом.

Примем толщину измеряемой ткани  $d$ , радиус валика или колеса  $R_K$ , натяжение в измеряемых частях  $S$  (рис. 2). Если во время измерений считывающее колесо совершило  $m$  оборотов, то в расчёте записывается следующая длина:

$$L_u = m \cdot 2\pi R_K$$

Настоящая длина измеряемой ткани определяется следующим образом:

$$L_x = m \cdot 2\pi \rho, ; \quad \text{здесь} \quad \rho = R_n + \delta / 2 \quad \text{или}$$

$$L_x = L_u \frac{\rho}{R_K}$$

Если принять относительная длина измеряемой ткани при её натяжении равной  $\varepsilon = S_0 / EF$ , то настоящая длина измеряемой ткани будет равна  $L_D = L_x (1 - \varepsilon)$ .

Абсолютная погрешность измерений определяется следующим образом:

$$\Delta L = L_u - L_D \quad \text{ёки} \quad \Delta L = L_u \left( 1 - \frac{\rho}{R_K} + \frac{\rho}{R_K} \varepsilon \right).$$

В результате анализа полученных выражений можно определить следующее: Если  $\frac{\rho}{R_K} > 1 + \frac{\rho}{R_K} \varepsilon$ , то погрешность считается положительной, т. е. измеренная длина будет меньше настоящей длины.

С целью уменьшения погрешности измерений необходимо определять минимальный диаметр считывающего колеса или валика исходя из толщины измеряемой ткани. Для этого на станках РС-1 и РС-2 необходимо правильно выбрать коэффициент трения ткани и угол воздействия колеса, а измерение должно производиться при воздействии минимальной силы  $S_0$ .

Рассмотрим силы, действующие на колесо во время перемещения ткани (рис.2). Для обеспечения вращательного движения колеса необходимо выполнение следующего условия:

$$S_1 R_K = S_0 R_K + M_C$$

Сила  $S_1$  определяется по следующей формуле:

$$S_1 = S_0 e^{\mu \alpha}$$

$$\text{здесь: } e^{\mu \alpha} = 1 + \frac{M_C}{R_K S_0}$$

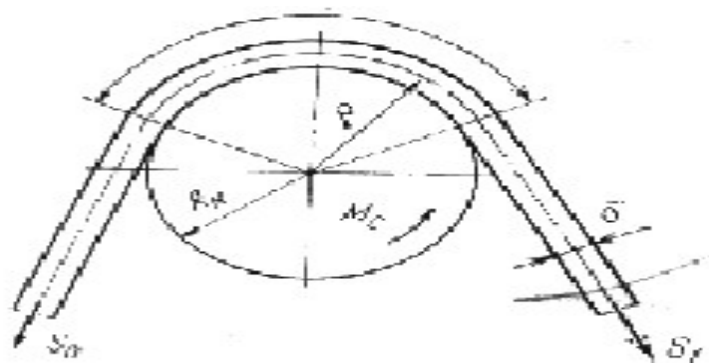


Рис. 2. Схема взаимосвязи между тканью и измерительными органами станка РС-2

$$\mu\alpha = \ln\left(1 + \frac{M_c}{R_K S_0}\right)$$

Исходя из приведённой выше зависимости можно принять параметры  $\alpha$  и  $m$  в установленных границах  $S_0$ .

Литература:

1. К. Т. Олимов. Оборудование швейных предприятий. Ташкент, 2008.
2. В. В. Исаев. Оборудование швейных предприятий. Москва, 1989.

Таким образом, при измерении длины, ширины ткани и определении её дефектов в подготовительном отделе точность измерений можно достигнуть путём проведения предварительных расчётов с целью обеспечения необходимого зазора между валом, движущийся вместе с тканью и считывающим колесом.

## Исследование моторных масел и их влияние на работу автомобильного транспорта

Рыжков Никита Романович, студент;  
 Максимов Станислав Андреевич, студент;  
 Бойко Григорий Владимирович, кандидат технических наук, доцент  
 Волгоградский государственный технический университет

*В статье описаны исследования образцов моторного масла, на предмет соответствия требованиям ГОСТ. Были проведены эксперименты моторного масла, в основном, на определение кинематической вязкости. Результаты исследования показали характерные неисправности двигателя при некачественном или нехватке моторного масла в двигателе. В конце статьи следуют выводы по параметрам кинематической вязкости и проверки её по требованиям ГОСТ.*

**Ключевые слова:** некачественное масло, кинематическая вязкость, неисправность двигателя

**М**оторное масло — это масло, применяемое для смазывания трущихся деталей в ДВС. Оно защищает двигатель, создавая тонкую плёнку на деталях, помогая уменьшить трение и износ трущихся поверхностей. Кроме того масляная плёнка защищает детали и от грязи, коррозии и других вредных примесей.

К основным функциям моторного масла можно отнести:

- Защита двигателя;
- Защита двигателя от износа деталей;
- Защита от коррозии;
- Защита от перегрева.

Все современные моторные масла состоят из базовых масел и улучшающих их свойств набора присадок. Они могут выполнять самые разные функции, например, регулировать вязкость масла, или очищать детали двигателя от загрязнений. Присадки могут сделать моторное масло уникальным, так как могут усиливать, или наоборот, ослаблять различные свойства.

Целью данной работы было определение соответствия качества моторного масла по ГОСТ 17479.1–2015, хотя данный документ вступает в юридическую силу только с 01.01.2017 г., и производители моторных масел не обязаны были соблюдать требования этого документа. Но,

наши исследования нацелены ещё и на актуальность данных, и, понимая, что требования ГОСТ 17479.1–85, принятого в 1987 году, можно смело считать устаревшими, так как химическая промышленность имеет значительный прогресс в производстве и добавлении различных присадок и добавок в моторные масла, мы сочли

более логичным исследовать образцы масел на соответствие новым требованиям.

В работе использовались «Лабораторный комплект 2М7 с анализатором качества нефтепродуктов SHATOX SX-300» (рис. 1) и вискозиметр (рис. 2) для определения кинематической вязкости моторного масла.



Рис. 1. Лабораторный комплект 2М7 с анализатором качества нефтепродуктов SHATOX SX-300



Рис. 2. Вискозиметр для определения кинематической вязкости моторного масла

Можно выделить следующие возможности комплекта 2М7, а именно те, по которым можно проверить качество моторного масла:

- 1) Тангенс угла потерь трансформаторных, промышленных и моторных масел.
- 2) Степень чистоты (очистки) масел: моторных, промышленных, трансформаторных.

- 3) Фирма-производитель (марка) моторного масла.
- 4) Щелочное число моторных масел.
- 5) Определение содержания механических примесей и воды.

Поскольку общие основные характеристики масла — вязкость, то основной упор делался на определение кинематической вязкости.

Таблица 1. Результаты эксперимента образцов моторного масла

№ п/п	Образец	1	2	3	4
	Наименование образца				
1	Плотность при 20 °С, кг/куб. м	855	856	849,8	852
2	Вязкость кинематическая при 40 °С, сСт	57,65	61,69	61,77	60,50
3	Вязкость кинематическая при 100 °С, сСт	10,35	10,67	10,56	10,50
4	Индекс вязкости	170,2	165,1	162,57	165
5	Щелочное число, мг КОН/г	5,9	6,51	5,23	7,7
6	Температура вспышки, °С	222	195	214	236
7	Температура потери текучести, °С	-39	-39	-39	-45
8	Зольность сульфатная, %	0,88	0,87	0,82	0,76

В качестве объектов анализа были выбраны всевозможные масла (10W40), поскольку это один из самых популярных видов масел.

По полученным характеристикам построены кривые зависимости вязкости моторного масла от температуры (рис. 3).

Можно выделить следующие основные неисправности смазочной системы:

- 1) **Подтекание масла.** Возможно из-за слабо затянутой сливной пробки поддона картера, повреждение уплотнительных прокладок и наружных маслопроводов, износа уплотнительных сальников.

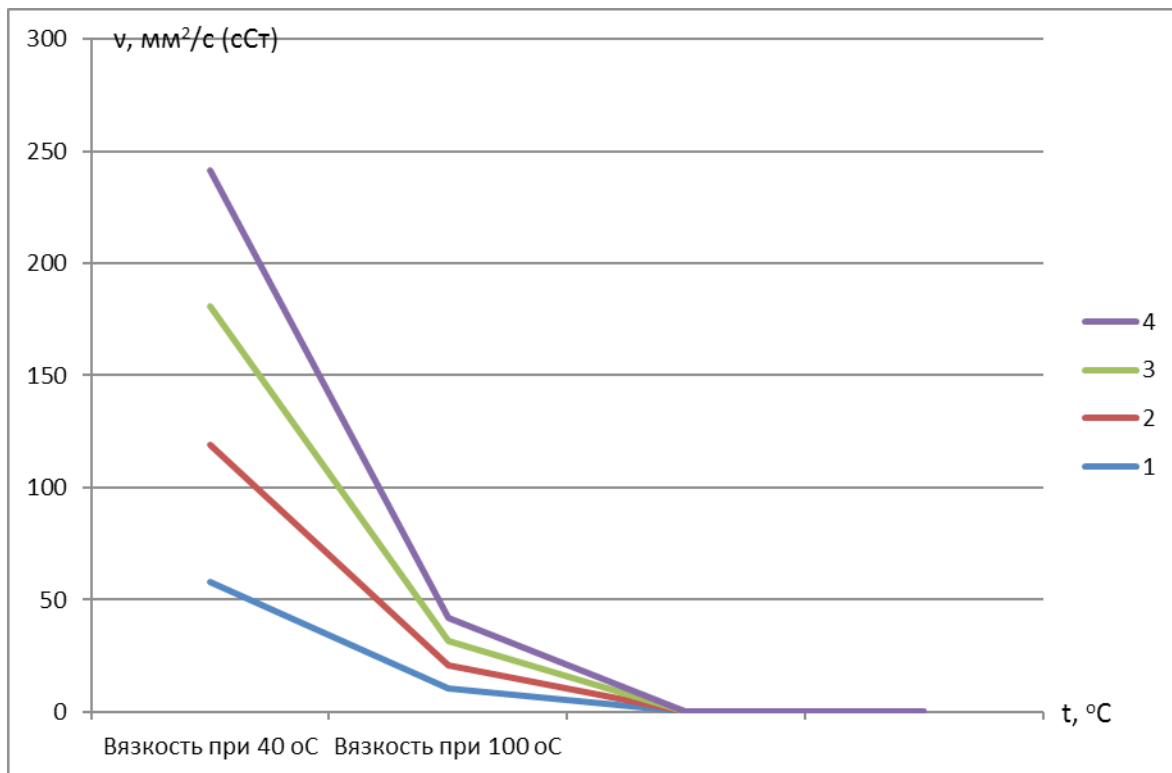


Рис. 3. График зависимость вязкости от температуры моторного масла

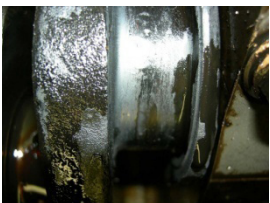

Для устранения неисправности необходимо восстановить герметичность соединений, заменить повреждённые и изношенные прокладки и сальники.

2) **Низкое давление** в системе смазки может быть по причине недостаточного количества масла, применения некачественного масла, износа подшипников коленчатого вала или деталей масляного износа.



Для устранения неисправности следует проверить уровень масла и в случае необходимости долить, изношенные детали следует заменить. Марка масла должна соответствовать окружающей среде и инструкции завода-изготовителя.

Анализ неисправностей масляной системы сведены в таблицу 2:

Таблица 2. Неисправности при нехватке масла в двигателе внутреннего сгорания

Вид неисправности	Возможная причина	Сопутствующий признак	Способ устранения
 Перегрев шатунной шейки	Длительная работа двигателя с большими нагрузками. Частый перегрев двигателя. Естественный износ.	Применение масла несоответствующего сорта. Естественный износ сопряжённых поверхностей.	Расточить коленчатый вал под очередной ремонтный размер и заменить вкладыши.
 Часть шатуна	Перегрев двигателя.	Большая нагрузка на двигатель. Заедание детали. Нехватка масла в двигателе.	Замена шатуна



 <p>Разрушение верхней части головки поршня</p>	<p>Перегрев двигателя.</p>	<p>Нехватка масла в ДВС. Разрушение клапана.</p>	<p>Замена поршня</p>
 <p>Разрушение клапана</p>	<p>Работа двигателя с недостаточным уровнем масла в картере. Работа двигателя при недостаточном или грязном масле. Неверно установлено опережение зажигания.</p>	<p>Неотрегулированный зазор в клапанном механизме. Неверно установлены фазы газораспределения.</p>	<p>Замена клапана</p>

**Вывод:**

Сравнение результатов исследований по параметру кинематическая вязкость при 100 °С, показали, что:

Образец	1	2	3	4
Вязкость кинематическая при 100 °С, сСт	10,35	10,67	10,56	10,50

Все образцы с показателями кинематической вязкости равными 10,35 сСт; 10,67 сСт; 10,56 сСт; 10,50 сСт соответственно, полностью удовлетворяют требованиям ГОСТ 17479.1–2015 (свыше 9,3 сСт до 11,5 сСт включительно).

Литература:

- ГОСТ 17479.1–2015 <http://www.internet-law.ru/gosts/gost/62399/2015>
- ГОСТ 17479.1–85 [https://znaytovar.ru/gost/2/gost\\_17479185\\_masla\\_motornye\\_k.html](https://znaytovar.ru/gost/2/gost_17479185_masla_motornye_k.html)

## Оптимизация строительства внутрихозяйственных автомобильных дорог сельскохозяйственного назначения

Маркарян Татевик Ашотовна, магистрант  
Сибирский федеральный университет (г. Красноярск)

*В статье рассмотрены возможные способы оптимизации строительства автомобильных дорог сельскохозяйственного назначения с учетом динамического развития сельскохозяйственного комплекса Российской Федерации. Также рассматривается проблема малого межремонтного срока эксплуатации дорожных покрытий. В виду этого, изучается эффект от введения добавок в бетонные смеси для дорожного строительства. Кроме этого, представлен обзор методов усиления дорожного покрытия.*

**Ключевые слова:** дорожное полотно, суперпластификатор, углеродные волокна, фибробетон, каток, армирующий слой

Динамичное развитие сельскохозяйственного комплекса Российской Федерации и освоение плодородных земель страны, прежде всего, зависят от состояния дорожно-транспортной инфраструктуры. Создание и поддержание на высоком уровне характеристик дорожной сети является актуальной проблемой сельскохозяйственной отрасли Российской Федерации. Решение такой задачи требует значительных капиталовложений, а

также высоких трудозатрат с привлечением специалистов соответствующей квалификации.

Необходимо учитывать тот факт, что очередность и сроки строительства или реконструкции внутрихозяйственных дорог в составе проекта следует предусматривать в увязке с генеральными схемами развития этих дорог, исходя из возможности и целесообразности сооружения отдельных дорог или их участков и элементов в целях обе-

спечения на первой стадии нормальной деятельности сельскохозяйственного предприятия или организации. При этом в первую очередь надлежит обеспечивать транспортную связь центральной усадьбы с бригадами и отделениями, животноводческими комплексами, птицефабриками, фермами и другими важными объектами, а также предусматривать сооружение (реконструкцию) участков дорог, являющихся трудно проезжаемыми, с устройством необходимых водопропускных сооружений [1, с. 3].

Для достижения действительно эффективной оптимизации строительства дорог, помимо вышесказанного, необходимо обеспечить грамотное конструирование дорожной одежды, которая отвечала бы не только технико-экономической стратегии развития того или иного сельскохозяйственного района, но и обеспечивало высокоскоростное строительство и длительные эксплуатационные характеристики дорожного полотна. Первую цель возможно достигнуть путем соблюдения следующих рекомендаций:

- предусматривать при необходимости максимальное использование местных строительных материалов;
- стремиться к уменьшению количества слоев;
- предусматривать проезд построечного транспорта по основанию;
- обеспечивать соответствие конструкции дорожной одежды технологии ее строительства и наибольшую механизацию работ;
- учитывать категорию дороги, состав транспортного потока, интенсивность движения, напряженное состояние и механизм деформирования отдельных слоев и конструктивных элементов;
- устанавливать срок службы покрытия и всей дорожной одежды до капитального ремонта;
- учитывать природно-климатические и гидрогеологические условия местности (включая возведение высоких насыпей);
- предусматривать условия и возможность дальнейшего поэтапного усиления, уширения и повышения капитальности автомобильной дороги [2, с. 4].

А для обеспечения высоких эксплуатационных характеристик дорожного полотна необходимо использование компонентов, которые будут способствовать быстрому схватыванию бетона и набора им прочности в кратчайшие сроки, а также необходимых для получения высокой прочности покрытия. Достижение данной задачи возможно путем использования быстросхватывающегося фибробетона, который можно использовать как для строительства, так и для ремонта дорожных покрытий. Для достижения подобного результата в фибробетонный раствор помимо вяжущего, песка, фибры внедряются добавки, ускоряющие процесс твердения:

- суперпластификатор, объем которого составляет от 0,1 до 5% от массы вяжущего;
- нитрат кальция, объем которого составляет от 0,5 до 10% от массы вяжущего;
- поташ (карбонат калия).

Поташ ( $K_2CO_3$ ) — это соль с ярко выраженными щелочными свойствами. Представляет собой кристаллический порошкообразный продукт белого цвета. Способствует быстрому схватыванию бетонной смеси и образованию крупнопористой структуры бетона. Добавляется в бетонную смесь с дозировкой до 5% массы цемента.

Нитрат кальция представляет собой бесцветный продукт, хорошо растворимый в воде. Это вещество не имеет хлора и не является электролитом, поэтому не вызывает коррозию арматуры. Бетоны с нитратом кальция могут эксплуатироваться вблизи линий электропередач и в поле действия блуждающего тока. Нитрат кальция является многопрофильной добавкой, влияющей на скорость схватывания, морозостойкость, водонепроницаемость и на улучшение других качеств бетона. Для ускорения набора прочности бетона, дозировка нитрат кальция варьирует в пределах 0,5–1,2%.

Эффективным способом ускорения твердения бетонов и набора ими прочности можно считать тепловую обработку. Она проводится при температуре  $80 \pm 5$  градусов по Цельсию.

Высокая прочность бетонов для автодорожной отрасли обеспечивается введением в сухую смесь различных видов волокон. В настоящее время они приобретают все большее и большее распространение.

Различают следующие виды волокон: стальные, стеклянные, полипропиленовые, капроновые, базальтовые, углеродные, нейлоновые. Наиболее целесообразным для данного направления строительства представляется использование щелочестойких волокон, что будет способствовать сохранению прочности фибробетонного покрытия на продолжительный срок. В связи с этим можно применять полипропиленовые или углеродные волокна, учитывая, что углеродное волокно имеет большую прочность на растяжение, порядка 2 Мпа, в то время как полипропиленовое только 0,75, так же удлинение при разрыве углеродного волокна составляет 1% и 10–25% у полипропиленового.

Использование углеродных волокон в дорожных конструкциях еще довольно редко, но уже освоено применение углеродной ткани и углеродной сетки. Внедрение волокон в бетонную смесь позволяет не только увеличить прочность на растяжение, сжатие и при изгибе, но и долговечность, истираемость, сопротивление удару. Более того, повышение всех этих характеристик позволяют значительно уменьшить толщину дорожного полотна, что несомненно приведет к снижению стоимости устройства такого вида покрытия, даже не смотря на применения фибры [3, с. 19].

Не стоит забывать и о таком методе увеличения эксплуатационных характеристик дорожного полотна, как укрепление дорожного покрытия путем использования эффективных конструктивных решений. Одним из таких способов является использование асфальтобетонного покрытия с двумя армирующими слоями из стеклосеток, ко-

торые расположены у верхней и нижней ее поверхностей. Каждый из них состоит не менее чем из двух стеклосеток, пропитанных асфальтовой смесью. Шаг нитей в слоях не более четырех диаметров по высоте и ширине слоя [4, с. 1]. Недостатком указанного способа является неопределенность величины расстояния от армирующих слоев до граней покрытия. Между тем, располагать его очень близко от верхней поверхности или на ее грани не рационально, так как в процессе эксплуатации поверхность дороги с течением времени истирается, особенно, от колес с шипованными шинами, а битумная матрица армирующего слоя имеет прочность на истирание меньше чем у асфальтобетона. В результате армирующий слой начнет быстро разрушаться, появится колейность и расчетная долговечность покрытия не будет обеспечена. Это приведет к ухудшению экологической и аварийной ситуации на дороге. Величина износа за год зависит от вида щебня и интенсивности движения автомобилей по полосе в сутки. Например, в покрытии с гранитным щебнем он составляет при интенсивности: 500 единиц — 0,19мм; 1000 единиц — 0,225мм; 7000—0,75 мм. Кроме того, толщина слоя износа зависит от межремонтного срока покрытия. Чем он дольше, тем больше его толщина. Таким образом, сверху армирующего слоя необходимо укладывать слой износа, определенной расчетной толщины [5].

С другой стороны, трещиностойкость покрытия при изгибе возрастает с уменьшением расстояния от армиру-

ющих слоев до крайних его граней по высоте поперечного сечения, вследствие торможения развития микротрещин. И, наоборот, эффективность процесса торможения развития микротрещин на поверхностях уменьшается с удалением армирующих слоев от нее. Поэтому у нижней поверхности, где не происходит процесс ее истирания, композитный армирующий слой необходимо располагать как можно ближе к ней.

Предлагается следующая технология производства работ. Данная технология представлена на рисунке 1. Армирующий слой из стеклосеток предварительно пропитывается асфальтовой смесью под давлением в заводских условиях. Затем его скатывают в рулон, приняв меры против слипания, и отправляют на строительную площадку. Нижний армирующий слой — 4 раскатывается на подготовленную ровную поверхность щебеночного основания — 1, которую можно пролить, например, цементно-песчаным раствором. При этом армирующие слои укладываются внахлестку не менее чем на 100мм по длине и ширине в каждом раскатываемом рулоне. Далее на него помещается горячий слой асфальтобетона запроектированной марки и толщины — 5. Сверху на него раскатывается верхний армирующий слой — 3. Затем полученное многослойное покрытие уплотняется катком. На верхний армирующий слой укладывается проектный защитный слой износа — 2. После этого полученное многослойное покрытие уплотняется тяжелым катком.

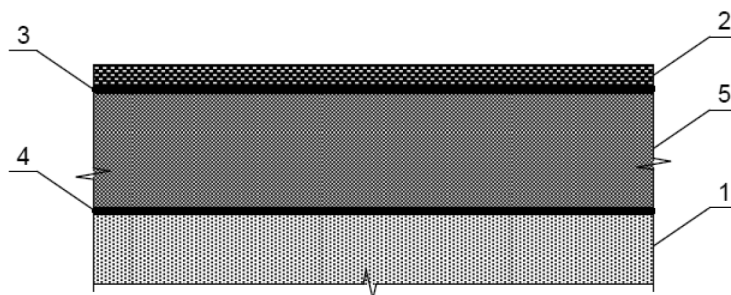


Рис 1. Армированное асфальтобетонное покрытие

Монолитность армирующего слоя обеспечивается высокой адгезией между стекловолокном и нефтебитумными материалами. Его расположение в верхней части будет препятствовать проникновению влаги внутрь покрытия и, следовательно, повышать его морозостойкость. Реализация предлагаемой многослойной конструкции покрытия

обладает новизной, не значительно усложняет производство работ, обладает высокой эффективностью и может быть использована при строительстве новых дорог, а также площадок с твердым покрытием при нежестких дорожных одеждах.

#### Литература:

1. СНиП 2.05.11—83. Внутрихозяйственные автомобильные дороги в колхозах, совхозах и других сельскохозяйственных предприятиях и организациях. Введ. 01.01.1985. — М.: Госстрой СССР, 1985. — 3 с.
2. А. Г. Малофеев, И. А. Малофеева. Методические указания по проектированию жестких дорожных одежд автомобильных дорог по дисциплине «Изыскания и проектирование автомобильных дорог». — Омск: Издательство СибАДИ, 2008. — 56 с.
3. Дураченко, А. В. Высокопрочные быстротвердеющие фибробетоны для дорожного строительства // Международный журнал прикладных и фундаментальных исследований. — 2016. — № 6. — с. 19—21.

4. Патент РФ № 2248426 С2, кл. Е 01 С7/32, 20.03.2005 г. Асфальтовое покрытие.
5. Методические рекомендации по проектированию жестких дорожных одежд // AquaGroup. URL: <http://aquaagroup.ru/normdocs/14132> (дата обращения: 3.04.2017).

## Особенности проектирования электрической части гидроэлектростанций в Республике Узбекистан

Насиров Тимур Хайруллаевич, доктор технических наук профессор;  
Напреева Юлия Витальевна, магистрант  
Ташкентский государственный технический университет (Узбекистан)

*В статье рассмотрены вопросы проектирования электрической части малых ГЭС в Республике Узбекистан. Приведены основные факторы, влияющие на выбор принципиальных решений при проектировании электрической части ГЭС. Указаны основные положения, принимаемые при разработке главных схем электрических соединений ГЭС, схем собственных нужд переменного и постоянного тока. Рассмотрены схемы ГЭС, рекомендованные к первоочередному строительству.*

**Ключевые слова:** малая гидроэнергетика, проектирование гидроэлектростанций, главная схема электрических соединений, собственные нужды ГЭС, компоновочные решения

Гидроэлектростанции занимают особо важное место в современных энергетических системах, выполняя главную роль по регулированию их параметров в нестационарных режимах, а также покрывая наиболее неравномерную часть графиков нагрузки. Кроме того, низкая стоимость товарной продукции ГЭС весьма положительно сказывается на рынке ее сбыта.

В Республике Узбекистан (РУз) головной организацией в области проектирования и изысканий по комплексным гидроузлам с гидроэлектростанциями является АО «Гидропроект».

По разработанным институтом проектам в РУз, республиках Центральной Азии и других государствах построено и успешно эксплуатируется более 70 гидроэлектростанций общей установленной мощностью 8,5 млн. кВт, которые ежегодно вырабатывают около 30 млрд. кВт. час электрической энергии.

На сегодняшний день специалистами института АО «Гидропроект» ведутся работы по разработке проектов строительства новых, модернизации существующих ГЭС согласно «Программе развития гидроэнергетики Узбекистана на 2016–2020 годы», утверждённой Кабинетом Министров РУз [1].

В число уже рассмотренных объектов входят ряд вновь сооружаемых ГЭС, представленных в таблице 1. Рассмотрение данных объектов проводилось исходя из режимов работы ГЭС, условий надежной эксплуатации. Главные схемы электрических соединений разрабатывались на основании технико-экономических расчетов с учетом режимов работы ГЭС, затрат на оборудование генераторного и повышенного напряжения и условий эксплуатации.

Составление главной схемы гидроэлектростанций осуществляется согласно общим требованиям к электроуста-

новкам. Она определяет основное электрическое оборудование и эксплуатационные свойства электроустановки. Требования к выполнению схем сформулированы в нормах технологического проектирования (НТП), в правилах устройств электроустановок (ПУЭ), в правилах технической эксплуатации электрических станций и сетей (ПТЭ), в правилах техники безопасности при эксплуатации электроустановок (ПТБ), в ГОСТах и другой нормативной литературе, которые сводятся к тому, чтобы обеспечить:

— соответствие электрической схемы условиям работы ГЭС в энергосистеме, ожидаемым режимам, а также соответствие технологической схеме;

— ремонтпригодность, в том числе простоту и наглядность схемы;

— минимальный объём переключений, связанных с изменением режима; доступность для профилактики без нарушения режима электроустановки;

— приспособленность к вводу в эксплуатацию мощностей (агрегатов) очередями;

— обязательность максимальной автоматизации в экономически целесообразном объёме;

— высокую степень надёжности выдачи мощности.

Для выбора электротехнического оборудования выполняется расчет токов короткого замыкания (КЗ), в объеме, необходимом для проверки оборудования на термическую и динамическую стойкость. Компоновочные решения ГЭС обычно принимаются в соответствии с главной схемой электрических соединений. Как правило, на станциях к установке принимаются трёхфазные трансформаторы, экономические показатели которых выше показателей групп из однофазных трансформаторов при одинаковой надёжности. Повышающие трансформаторы на станциях располагаются на открытом воздухе, непосредственно у



Таблица 1. Вновь сооружаемые ГЭС в РУз

Наименование ГЭС	Проектная мощность [МВт]	Среднегодовая выработка ЭЭ [млн. кВт. ч]	Трансформатор [количество x мощность, кВА]	Напряжение выдачи мощности [кВ]	Схема на стороне повышенного напряжения
ГЭС Камолот на Чирчик-Бозсуйском тракте	8	35,4	2x 6300	35	Одна секционированная система шин
Нанайская ГЭС на р. Аксарай	2	10	1x 2500	35	Блок трансформатор — выключатель — линия
Малая ГЭС при Тюябугузком водохранилище	12,5	41,8	1x 16000	35	Блок трансформатор — выключатель — линия
Камчикская малая ГЭС на р. Ахангаран	26,4	86,4	2x 16000+ 2x 4000	35	Одна секционированная система шин
Шаударская малая ГЭС на канале Даргом	7,2	37,6	1x 10000	110	Блок трансформатор — выключатель — линия

зданий станций или на территории открытых распределительных устройств. Распределительные устройства повышенного напряжения проектируются открытыми с применением комплектных блоков, производимыми местными заводами, в максимальном приближении к зданию станции с учетом направления подхода коридора линий электропередачи [2].

Схемы собственных нужд станций разрабатываются при конкретном проектировании исходя из условия надежной и безотказной работы ГЭС с учетом параметров оборудования собственных нужд, главной схемы электрических соединений ГЭС, возможности получения резервного питания от независимых источников. Схема собственных нужд обычно проектируется одноступенчатой на напряжении 0,4 кВ. Электроснабжение потребителей собственных нужд ГЭС предусматривается, как правило, от двух независимых источников питания. В качестве источников питания собственных нужд для ГЭС малой и средней мощности используются сухие трансформаторы, питающиеся от разных секций сборных шин генераторного напряжения или линий, блочные комплектные трансформаторные подстанции, расположенные в непосредственной близости от станций источника напряжения 0,4 кВ, и фидерными панелями, составляющими главный щит (рис. 1).

При отсутствии резервирования питания системы собственных нужд от местных сетей, резерв предусматривается на напряжении 0.4 кВ от дизель-генераторной установки (ДГУ) [2]. Выбор мощности трансформаторов СН ГЭС выполняется из условий суммарного получасового максимума нагрузки. При маловероятном полном пропадании переменного тока и для обеспечения высокой степени надежности и обеспечения бесперебойного питания ответственных потребителей во возможных случаях аварий оборудования предусматривается система собственных нужд постоянного тока. Система собственных нужд постоянного тока включает в себя аккумуляторную

батарею, подключающуюся к щиту постоянного тока, а так же зарядно-подзарядное устройство.

Для обеспечения надежности питания и улучшения условий эксплуатации щит постоянного тока выполняется двухсекционным. Аккумуляторная батарея подключается к обеим секциям шин. К каждой секций щита подключено по одному зарядно-подзарядному устройству (рис. 2).

Расчет аккумуляторной батареи выполняется по нагрузке аварийного получасового разряда и проверяется по уровню напряжения на шинах постоянного тока при совпадении суммарной толчковой нагрузки и длительной нагрузки в конце аварийного получасового разряда. Вторичное распределение постоянного тока группируется по функциональным требованиям. Распределительные пункты выполняются на базе современных автоматических выключателей, снабженными вспомогательными блок-контактами и местной световой индикацией.

Согласно проектным проработкам на всех вновь сооружаемых, модернизируемых гидроэлектростанциях предусматривается осуществление автоматизированных систем управления технологическими процессами и электрических защит на базе современной микропроцессорной техники. Защиты генераторов, шинных трансформаторов напряжения, трансформаторов собственных нужд выполняются на микропроцессорной технике с помощью терминалов, встраиваемых в шкафы КРУ генераторного напряжения. Терминал обеспечивает защиту присоединения и осуществляет управление генераторным выключателем (включение, отключение, фиксацию положения выключателя и блокировку от многократных включений) [2].

Авторами рассмотрено соответствие требованиям проектирования ГЭС, сформированных на основе многолетней практики и опыта эксплуатации действующих малых и средних ГЭС. Строительство новых и модернизация существующих ГЭС даст возможность выдачи в систему дополнительно 292,8 МВт мощности (рис. 3). В том числе основной объем вводимых мощностей (рис. 4) при-

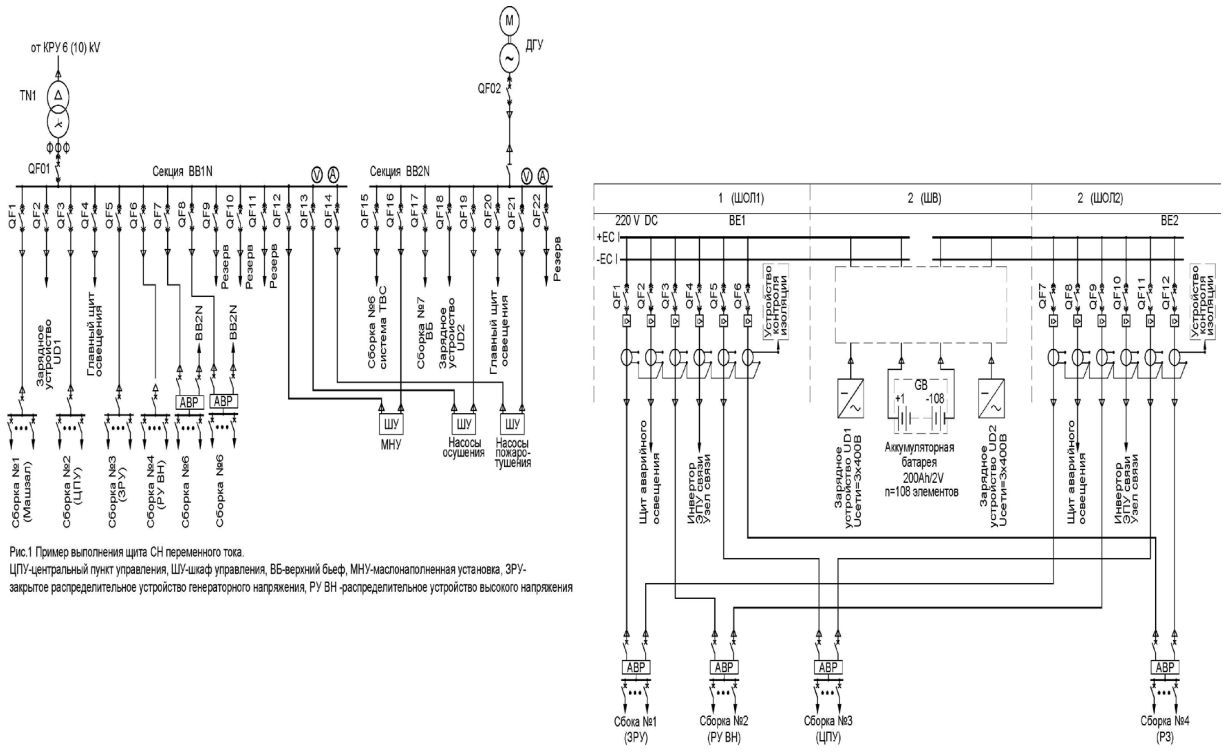


Рис.1 Пример выполнения щита СН переменного тока  
 ЦПУ-центральный пункт управления, ШУ-шкаф управления, ВБ-верхний бьеф, МНУ-маслонаполненная установка, ЗРУ-закрытое распределительное устройство генераторного напряжения, РУ ВН -распределительное устройство высокого напряжения

Рис. 1. Пример выполнения принципиальной схемы щита собственных нужд переменного тока

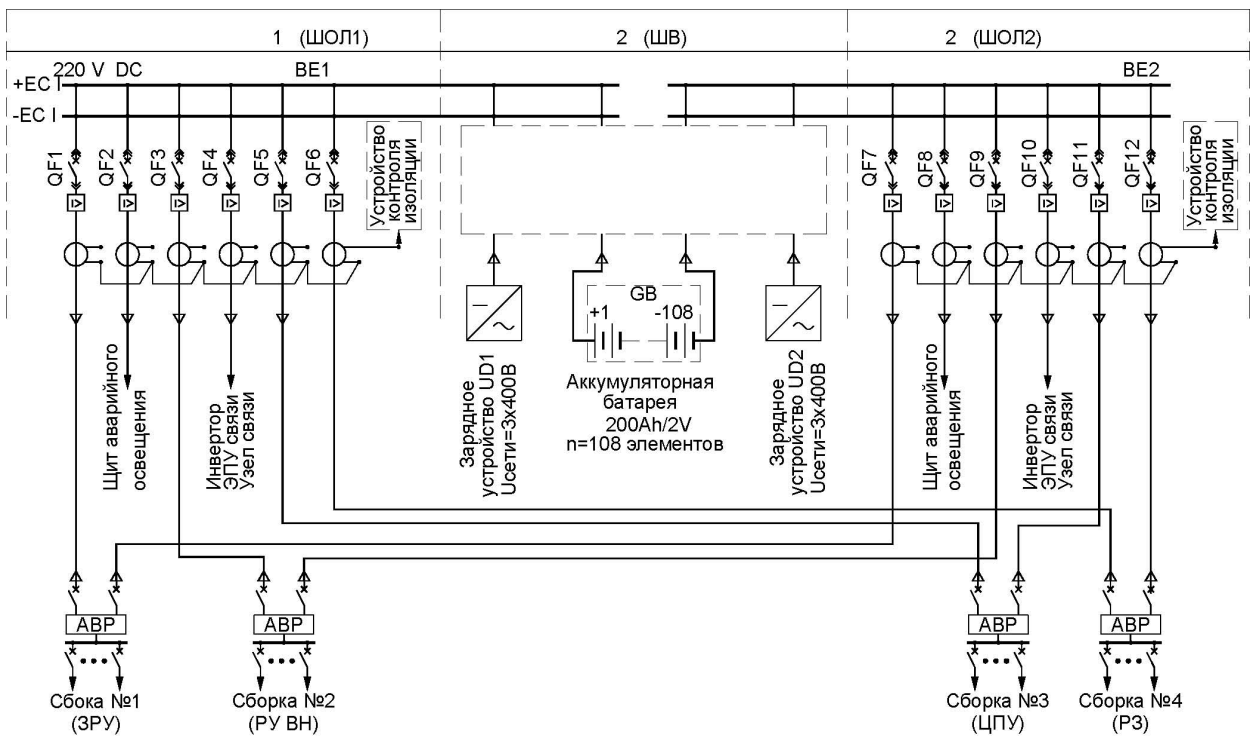


Рис. 2. Пример выполнения принципиальной схемы щита собственных нужд постоянного тока



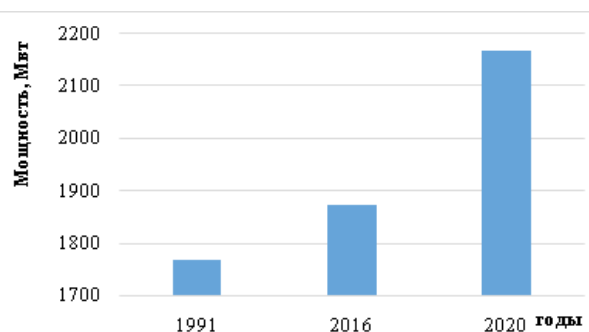


Рис. 3. Увеличение установленной мощности ГЭС до 2020 гг.

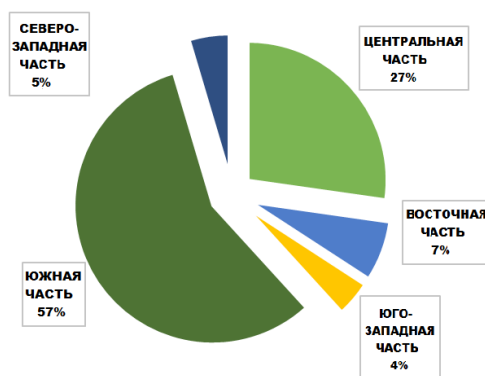


Рис. 4. Распределение вводимых мощностей ГЭС в энергосистеме Узбекистана до 2020 гг.

ходиться на Ташкентскую область (Центральную часть-80,94 МВт) и Сурхандарьинскую области (Южная часть-168МВт).

Анализируя вышесказанное, можно сделать вывод, что главной задачей при проектировании электрической части ГЭС является определение параметров основных элементов электрической схемы гидроэлектростанций. Сюда входит определение параметров необходимых для выбора основного оборудования станции, выбор схем организации распределительных устройств, расчет параметров

необходимых для выбора вспомогательного и измерительного оборудования, разработка систем собственных нужд постоянного и переменного тока.

При этом следует учитывать, что проектная документация всегда разрабатывается в соответствии с существующими нормами, правилами, другими директивными и руководящими указаниями в этой области, а параметры и количество электротехнического оборудования, устанавливаемого на ГЭС, определяются при конкретном проектировании.

Литература:

1. Постановление Кабинета Министров № 331 от 16 ноября 2015 года «О программе развития гидроэнергетики Узбекистана на 2016–2020 годы».
2. Правила устройства электроустановок (ПУЭ)/Инспекция «Узгосэнергонадзор». Под общей редакцией А. Д. Ниматуллаева, Б. Т. Ташпулатова, А. И. Усманова. — Ташкент. 2011.

# МОЛОДОЙ УЧЁНЫЙ

Международный научный журнал  
Выходит еженедельно

№ 14 (148) / 2017

РЕДАКЦИОННАЯ КОЛЛЕГИЯ:

**Главный редактор:**

Ахметов И. Г.

**Члены редакционной коллегии:**

Ахметова М. Н.  
Иванова Ю. В.  
Каленский А. В.  
Куташов В. А.  
Лактионов К. С.  
Сараева Н. М.  
Абдрасилов Т. К.  
Авдеюк О. А.  
Айдаров О. Т.  
Алиева Т. И.  
Ахметова В. В.  
Брезгин В. С.  
Данилов О. Е.  
Дёмин А. В.  
Дядюн К. В.  
Желнова К. В.  
Жуйкова Т. П.  
Жураев Х. О.  
Игнатова М. А.  
Калдыбай К. К.  
Кенесов А. А.  
Коварда В. В.  
Комогорцев М. Г.  
Котляров А. В.  
Кузьмина В. М.  
Курпаяниди К. И.  
Кучерявенко С. А.  
Лескова Е. В.  
Макеева И. А.  
Матвиенко Е. В.  
Матроскина Т. В.  
Матусевич М. С.  
Мусаева У. А.  
Насимов М. О.  
Паридинова Б. Ж.  
Прончев Г. Б.  
Семахин А. М.  
Сенцов А. Э.  
Сенюшкин Н. С.  
Титова Е. И.  
Ткаченко И. Г.

Фозилов С. Ф.

Яхина А. С.

Ячинова С. Н.

**Международный редакционный совет:**

Айрян З. Г. (Армения)  
Арошидзе П. Л. (Грузия)  
Атаев З. В. (Россия)  
Ахмеденов К. М. (Казахстан)  
Бидова Б. Б. (Россия)  
Борисов В. В. (Украина)  
Велковска Г. Ц. (Болгария)  
Гайич Т. (Сербия)  
Данатаров А. (Туркменистан)  
Данилов А. М. (Россия)  
Демидов А. А. (Россия)  
Досманбетова З. Р. (Казахстан)  
Ешиев А. М. (Кыргызстан)  
Жолдошев С. Т. (Кыргызстан)  
Игисинов Н. С. (Казахстан)  
Кадыров К. Б. (Узбекистан)  
Кайгородов И. Б. (Бразилия)  
Каленский А. В. (Россия)  
Козырева О. А. (Россия)  
Колпак Е. П. (Россия)  
Курпаяниди К. И. (Узбекистан)  
Куташов В. А. (Россия)  
Лю Цзюань (Китай)  
Малес Л. В. (Украина)  
Нагервадзе М. А. (Грузия)  
Прокопьев Н. Я. (Россия)  
Прокофьева М. А. (Казахстан)  
Рахматуллин Р. Ю. (Россия)  
Ребезов М. Б. (Россия)  
Сорока Ю. Г. (Украина)  
Узаков Г. Н. (Узбекистан)  
Хоналиев Н. Х. (Таджикистан)  
Хоссейни А. (Иран)  
Шарипов А. К. (Казахстан)

**Руководитель редакционного отдела:** Кайнова Г. А.

**Ответственные редакторы:** Осянина Е. И., Вейса Л. Н.

**Художник:** Шишков Е. А.

**Верстка:** Бурьянов П. Я., Голубцов М. В., Майер О. В.

Статьи, поступающие в редакцию, рецензируются.

За достоверность сведений, изложенных в статьях, ответственность несут авторы.

Мнение редакции может не совпадать с мнением авторов материалов.

При перепечатке ссылка на журнал обязательна.

Материалы публикуются в авторской редакции.

**АДРЕС РЕДАКЦИИ:**

**почтовый:** 420126, г. Казань, ул. Амирхана, 10а, а/я 231;

**фактический:** 420029, г. Казань, ул. Академика Кирпичникова, д. 25.

E-mail: [info@moluch.ru](mailto:info@moluch.ru); <http://www.moluch.ru/>

**Учредитель и издатель:**

ООО «Издательство Молодой ученый»

ISSN 2072-0297

Подписано в печать 19.04.2017. Тираж 500 экз.

Отпечатано в типографии издательства «Молодой ученый», 420029, г. Казань, ул. Академика Кирпичникова, 25