

ISSN 2072-0297

# МОЛОДОЙ УЧЁНЫЙ

МЕЖДУНАРОДНЫЙ НАУЧНЫЙ ЖУРНАЛ



47 2019  
ЧАСТЬ I

16+

# Молодой ученый

## Международный научный журнал

### № 47 (285) / 2019

Издается с декабря 2008 г.

Выходит еженедельно

*Главный редактор:* Ахметов Ильдар Геннадьевич, кандидат технических наук

*Редакционная коллегия:*

Ахметова Мария Николаевна, доктор педагогических наук  
Иванова Юлия Валентиновна, доктор философских наук  
Каленский Александр Васильевич, доктор физико-математических наук  
Куташов Вячеслав Анатольевич, доктор медицинских наук  
Лактионов Константин Станиславович, доктор биологических наук  
Сараева Надежда Михайловна, доктор психологических наук  
Абдрасилов Турганбай Курманбаевич, доктор философии (PhD) по философским наукам (Казахстан)  
Авдеюк Оксана Алексеевна, кандидат технических наук  
Айдаров Оразхан Турсункожаевич, кандидат географических наук (Казахстан)  
Алиева Тарана Ибрагим кызы, кандидат химических наук (Азербайджан)  
Ахметова Валерия Валерьевна, кандидат медицинских наук  
Брезгин Вячеслав Сергеевич, кандидат экономических наук  
Данилов Олег Евгеньевич, кандидат педагогических наук  
Дёмин Александр Викторович, кандидат биологических наук  
Дядюн Кристина Владимировна, кандидат юридических наук  
Желнова Кристина Владимировна, кандидат экономических наук  
Жуйкова Тамара Павловна, кандидат педагогических наук  
Жураев Хусниддин Олтинбоевич, кандидат педагогических наук (Узбекистан)  
Игнатова Мария Александровна, кандидат искусствоведения  
Искаков Руслан Маратбекович, кандидат технических наук (Казахстан)  
Кайгородов Иван Борисович, кандидат физико-математических наук (Бразилия)  
Калдыбай Кайнар Калдыбайулы, доктор философии (PhD) по философским наукам (Казахстан)  
Кенесов Асхат Алмасович, кандидат политических наук  
Коварда Владимир Васильевич, кандидат физико-математических наук  
Комогорцев Максим Геннадьевич, кандидат технических наук  
Котляров Алексей Васильевич, кандидат геолого-минералогических наук  
Кошербаева Айгерим Нуралиевна, доктор педагогических наук, профессор (Казахстан)  
Кузьмина Виолетта Михайловна, кандидат исторических наук, кандидат психологических наук  
Курпаяниди Константин Иванович, доктор философии (PhD) по экономическим наукам (Узбекистан)  
Кучерявенко Светлана Алексеевна, кандидат экономических наук  
Лескова Екатерина Викторовна, кандидат физико-математических наук  
Макеева Ирина Александровна, кандидат педагогических наук  
Матвиенко Евгений Владимирович, кандидат биологических наук  
Матроскина Татьяна Викторовна, кандидат экономических наук  
Матусевич Марина Степановна, кандидат педагогических наук  
Мусаева Ума Алиевна, кандидат технических наук  
Насимов Мурат Орленбаевич, кандидат политических наук (Казахстан)  
Паридинова Ботагоз Жаппаровна, магистр философии (Казахстан)  
Прончев Геннадий Борисович, кандидат физико-математических наук  
Семахин Андрей Михайлович, кандидат технических наук  
Сенцов Аркадий Эдуардович, кандидат политических наук  
Сенюшкин Николай Сергеевич, кандидат технических наук  
Титова Елена Ивановна, кандидат педагогических наук  
Ткаченко Ирина Георгиевна, кандидат филологических наук  
Федорова Мария Сергеевна, кандидат архитектуры  
Фозилов Садриддин Файзуллаевич, кандидат химических наук (Узбекистан)  
Яхина Асия Сергеевна, кандидат технических наук  
Ячинова Светлана Николаевна, кандидат педагогических наук

*Международный редакционный совет:*

Айрян Заруи Геворковна, кандидат филологических наук, доцент (Армения)  
Арошидзе Паата Леонидович, доктор экономических наук, ассоциированный профессор (Грузия)  
Атаев Загир Вагитович, кандидат географических наук, профессор (Россия)  
Ахмеденов Кажмурат Максutowич, кандидат географических наук, ассоциированный профессор (Казахстан)  
Бидова Бэла Бертовна, доктор юридических наук, доцент (Россия)  
Борисов Вячеслав Викторович, доктор педагогических наук, профессор (Украина)  
Велковска Гена Цветкова, доктор экономических наук, доцент (Болгария)  
Гайич Тамара, доктор экономических наук (Сербия)  
Данатаров Агахан, кандидат технических наук (Туркменистан)  
Данилов Александр Максимович, доктор технических наук, профессор (Россия)  
Демидов Алексей Александрович, доктор медицинских наук, профессор (Россия)  
Досманбетова Зейнегуль Рамазановна, доктор философии (PhD) по филологическим наукам (Казахстан)  
Ешиев Абдыракман Молдоалиевич, доктор медицинских наук, доцент, зав. отделением (Кыргызстан)  
Жолдошев Сапарбай Тезекбаевич, доктор медицинских наук, профессор (Кыргызстан)  
Игисинов Нурбек Сагинбекович, доктор медицинских наук, профессор (Казахстан)  
Кадыров Кутлуг-Бек Бекмурадович, кандидат педагогических наук, декан (Узбекистан)  
Кайгородов Иван Борисович, кандидат физико-математических наук (Бразилия)  
Каленский Александр Васильевич, доктор физико-математических наук, профессор (Россия)  
Козырева Ольга Анатольевна, кандидат педагогических наук, доцент (Россия)  
Колпак Евгений Петрович, доктор физико-математических наук, профессор (Россия)  
Кожурбаева Айгерим Нуралиевна, доктор педагогических наук, профессор (Казахстан)  
Курпаяниди Константин Иванович, доктор философии (PhD) по экономическим наукам (Узбекистан)  
Куташов Вячеслав Анатольевич, доктор медицинских наук, профессор (Россия)  
Кыят Эмине Лейла, доктор экономических наук (Турция)  
Лю Цзюань, доктор филологических наук, профессор (Китай)  
Малес Людмила Владимировна, доктор социологических наук, доцент (Украина)  
Нагервадзе Марина Алиевна, доктор биологических наук, профессор (Грузия)  
Нурмамедли Фазиль Алигусейн оглы, кандидат геолого-минералогических наук (Азербайджан)  
Прокопьев Николай Яковлевич, доктор медицинских наук, профессор (Россия)  
Прокофьева Марина Анатольевна, кандидат педагогических наук, доцент (Казахстан)  
Рахматуллин Рафаэль Юсупович, доктор философских наук, профессор (Россия)  
Ребезов Максим Борисович, доктор сельскохозяйственных наук, профессор (Россия)  
Сорока Юлия Георгиевна, доктор социологических наук, доцент (Украина)  
Узаков Гулом Норбоевич, доктор технических наук, доцент (Узбекистан)  
Федорова Мария Сергеевна, кандидат архитектуры (Россия)  
Хоналиев Назарали Хоналиевич, доктор экономических наук, старший научный сотрудник (Таджикистан)  
Хоссейни Амир, доктор филологических наук (Иран)  
Шарипов Аскар Калиевич, доктор экономических наук, доцент (Казахстан)  
Шуклина Зинаида Николаевна, доктор экономических наук (Россия)

---

---

На обложке изображен *Зиновий Михайлович Каневский* (1932–1996), российский полярный исследователь, географ, писатель.

Зиновий Михайлович родился в Москве. Еще не родившегося ребенка (если родится мальчик) мама хотела назвать Виктором. Но при родах, так и не увидев сына, она умерла. «Ей было двадцать восемь лет, звали ее Зиной. Так вместо Виктора я стал Зиновием» (З. М. Каневский «Жить для возвращения»). Отец, Михаил Исаевич Каневский, помогал сыну материально до исполнения восемнадцати лет, а роль настоящих родителей взяли на себя сестра его матери и ее муж.

Каневский окончил географический факультет Московского государственного университета. Он всегда знал, что будет полярником. Арктика манила его своей тайной. В 1959 году в ходе зимовки на Новой Земле на полярной станции «Русская Гавань» он попал в ураган. В результате обморожения лишился обеих рук ниже локтей и пальцев на ногах. Казалось, что те двадцать часов, что он полз по морскому льду на Новой Земле, в лютый мороз навстречу ураганному ветру, вместили крушение всей

жизни, крушение всех надежд. Однако Зиновий Михайлович сумел справиться с жизнью, с бытом, смог преодолеть свою беду. За свою жизнь он написал 14 книг и 10 очерков. Помимо этого, ездил в командировки в Арктику, преподавал в институте, работал в Географическом обществе. Над книгой «Жить для возвращения» Зиновий Каневский работал в последние годы жизни, и в ней со всей полнотой отразилась личность автора — яркая, одаренная, уникальная. Личность, в которой гармонично соединились талант и скромность, доброта и мужество, обаяние и деликатность. Это книга его воспоминаний о жизни, о времени, в котором он жил, о людях, с которыми встречался, о трагедии, произошедшей с ним в Арктике, и о том, как ему, инвалиду без обеих рук, удалось найти свой новый путь в жизни.

Зиновий Михайлович был лауреатом Всесоюзного конкурса на лучшее произведение научно-популярной литературы, членом Союза писателей СССР, многолетним сотрудником редакции журнала «Знание — сила».

*Екатерина Осянина, ответственный редактор*

---

---

## СОДЕРЖАНИЕ

### ИНФОРМАЦИОННЫЕ ТЕХНОЛОГИИ

- Баяндин Г. В.**  
Информатизация как один из ключевых факторов развития архивного дела в России .....75
- Ворогушин В. О.**  
Подавление окружающего шума в мобильных телефонах.....79
- Закороев Р. Р., Осипов Д. К., Зыбкин А. Ю., Сергеева А. С., Лаврентьева А. А.**  
Разновидности систем контроля и управления доступом.....82
- Зыбкин А. Ю., Осипов Д. К., Закороев Р. Р., Сергеева А. С., Лаврентьева А. А.**  
Повышение безопасности в пороговой схеме разделения секрета Шамира при помощи использования модульной арифметики.....84
- Митрофанова Т. В.**  
Алгоритм сбора данных телекоммуникационной системы дистанционного контроля параметров дыхания.....87
- Осипов Д. К., Зыбкин А. Ю., Закороев Р. Р., Сергеева А. С., Лаврентьева А. А.**  
Применение древовидных машин четности в целях обеспечения конфиденциальности информации Военно-морского флота Российской Федерации .....93
- Осипов Д. К., Зыбкин А. Ю., Закороев Р. Р., Сергеева А. С., Лаврентьева А. А.**  
Теория искусственных нейронных сетей как инструмент прогнозирования параметрических отказов оборудования судовой энергетики .....96
- Стаховский А. В.**  
Анализ современных алгоритмов симуляции огня ..... 100

### ТЕХНИЧЕСКИЕ НАУКИ

- Абдукаримов В. А., Кузибоев Ш. Ш.**  
Комплексное внедрение материалов SILK PLASTER с целью повышения эффективности систем отопления..... 105

- Аверченко А. П., Молдагулова А. А., Нурмаганов Р. С.**  
Определение частотных границ шагового двигателя с драйвером А4988 ..... 108
- Вардияшвили А. А., Абдуллаева К. Т., Махманазаров Х. А.**  
Возможности использования энергетических ресурсов возобновляемых видов энергии и их оценочные расчеты ..... 110
- Гасанов И. Р.**  
К вопросу решения задачи теории упругого режима при одномерном поступательном движении жидкости с учетом влияния начального градиента ..... 112
- Козлов В. В.**  
Оптимальное автоматическое регулирование рельсовых цепей..... 114
- Макрушин Р. Д.**  
Модель бесконтактного магниторезонансного контроля параметров жидкостей ..... 116
- Панферова Е. Г.**  
Конструктивное решение одежды для женщин-инвалидов..... 120
- Потёмкина М. Д., Михайлова К. Н., Кашин Д. А., Абаканович Н. Д.**  
Тепловое моделирование ..... 123
- Потёмкина М. Д., Михайлова К. Н., Кашин Д. А., Абаканович Н. Д.**  
Энергетическая установка судна ледового класса ..... 125
- Сариев М. Е., Чурикова Л. А.**  
Влияние противотурбулентной присадки на эффективность перекачки нефти ..... 127
- Тасанбаев С. Е., Мансур Е. А., Арыстанбаев К. Е.**  
Математическое моделирование ректификационной колонны в среде Chemcad ..... 130
- Тилинин М. В., Прибытков Б. М.**  
Аддитивные технологии в отечественном авиастроении: текущие позиции и направления развития ..... 133



**Чурикова Л. А., Баянғали А. Б.**  
Эффективность разработки  
нефтегазоконденсатного месторождения  
с применением системы поддержания пластового  
давления ..... 138

## АРХИТЕКТУРА, ДИЗАЙН И СТРОИТЕЛЬСТВО

**Вагабов Г. А., Мустафин Р. Р.**  
Строительство зданий и сооружений из  
железобетона в зоне повышенной сейсмической  
активности ..... 142

**Стрельникова М. Г.**  
Применение сотовых конструкций в монолитном  
строительстве ..... 145

**Стрельникова М. Г.**  
Применение перекрытий со стальным  
профилированным настилом ..... 148

## СЕЛЬСКОЕ ХОЗЯЙСТВО

**Комаров А. П.**  
Варианты конструктивно-технологических схем  
щелевателя ..... 151

# ИНФОРМАЦИОННЫЕ ТЕХНОЛОГИИ

## Информатизация как один из ключевых факторов развития архивного дела в России

Баяндин Георгий Владимирович, студент  
Уральский государственный юридический университет (г. Екатеринбург)

*В статье рассматривается процесс информатизации архивного дела в России, который можно условно разделить на пять основных этапов. Отмечаются основные тенденции развития отрасли на каждой из стадий и основные проблемы, не позволяющие реализовать цели информатизации в полной мере.*

**Ключевые слова:** архивное дело, автоматизация, информатизация, автоматизированная информационно-поисковая система, научно-справочный аппарат, концепция.

Информатизация — это достаточно сложный процесс, включающий в себя множество разнообразных мер, направленных на формирование оптимальных условий для удовлетворения информационных потребностей субъектов общественных отношений и реализацию их прав на использование информационных ресурсов. Осуществление таких мер прежде всего необходимо для нормального функционирования органов власти и учреждений, оперативного выполнения стоящих перед ними функций в современных условиях формирования информационного общества. Следует отметить, что процессы информатизации в наши дни проникают в деятельность органов публичной власти. Не являются исключением и архивные учреждения. В данной работе речь пойдет о развитии отрасли архивного дела с точки зрения происходящих в ней процессов информатизации и основных проблемах этого вида деятельности.

Определение понятия архивного дела в Российской Федерации дано в п. 1 ст. 3 Федерального закона №125-ФЗ «Об архивном деле в Российской Федерации». Это деятельность государственных органов, органов местного самоуправления, организаций и граждан в сфере организации хранения, комплектования, учета и использования документов Архивного фонда Российской Федерации и других архивных документов. Такая деятельность чрезвычайно важна для общества, поскольку она обеспечивает сохранение ценнейшей информации о прошлом нашей страны. Обеспечение сохранности документов о множестве исторических событий, об общественно-по-

литической деятельности людей позволяет использовать их при написании научных работ, литературных произведений, в процессе подготовки к съемкам документальных фильмов, при восстановлении родословных. Изучая архивные материалы, люди познают подлинную историю и культуру своего народа. Также, значимость «архива» заключается в том, что именно благодаря архивным сведениям люди могут подтвердить определенные юридические факты, дающие им право на преференции со стороны государства. Чаще всего в архивные учреждения обращаются люди, которые желают добиться льгот на получение пенсии за трудовой стаж. Эти льготы подтверждаются документами по личному составу, приказами о приеме и увольнении работников, лицевыми счетами, которые хранятся в архивах. Также, распространены обращения, связанные с подтверждением права сирот на получение жилья или на пенсию по потере кормильца. Процесс исторического познания, самоидентификация современного общества и его отдельных субъектов, возможность повышения социальной защищенности людей — все это зависит от уровня развития архивного дела в России.

История архивов в нашей стране начинается с далеких времен. Еще до принятия христианства различные документы хранились в княжеской Казне, а также у посадников. Позднее, с установлением единой религии своеобразные архивы стали возникать также в церквях и монастырях. Позднее, в централизованном российском государстве огромная масса документов сосредоточилась в приказах: Посольском, Разрядном, Поместном и других.

Однако официально понятие «архив» было введено только в 1720 году в результате принятия петровского Генерального регламента. Именно этот акт положил начало развитию законодательства в области архивного дела. Им было осуществлено отделение архивов от канцелярий, они приобрели статус самостоятельных структурных частей учреждений и осуществляли хранение документов, которые не были нужны для повседневной оперативной деятельности. В 44 главе регламента указано, что книги, документы и дела должны были быть переданы уполномоченному должностному лицу — архивариусу в том случае, если они 3 года находились в канцелярии или конторе. Предполагалось создание двух архивов: в коллегии иностранных дел и в ревизион-коллегии. Кроме того, были приняты инструкции по ведению архивов (1720), а также несколько указов о режимах хранения документов (1726, 1736, 1781), которые предполагали содержание документации в сухом, охраняемом, противопожарном месте под присмотром архивариуса. Документы должны были располагаться в шкафах по тематике, происхождению и хронологии, с указанием номера дела, года, названия, места хранения. В XIX веке происходит дальнейшее преобразование архивной деятельности:

— повышается качество кадрового состава архивов, однако уже в то время из-за большой загруженности начинает сильно ощущаться нехватка квалифицированных сотрудников;

— формируется разветвленная система архивов, формируемых во многих органах государственной власти, а также у частных лиц. В то же время 7 июля 1852 года был учрежден Московский Архив Министерства Юстиции, который объединил в себе наиболее крупные архивные учреждения России того времени;

— помимо обычных описей прежних образцов, которые обеспечивали учет дел, создаются и иные виды архивных справочников — обзоры и путеводители, упрощающие знакомство с архивными документами.

Важно отметить, что на протяжении XVIII — XIX веков происходило лишь зарождение самостоятельной отрасли архивного дела.

На рубеже XIX — XX веков назрел серьезный кризис отрасли. Об этом, в частности, писал в своем труде «Архивное дело в России» Д. Я. Самоквасов. Он указывал, что в архивном деле «господствуют варварские порядки, грозящие в недалеком будущем повсеместным расхищением и уничтожением таких источников научных знаний, на которых только и может созидаться правдивая история русского права и русского народа» [14, с. 26]. К основным проблемам ученый относил: чрезмерную децентрализацию архивных учреждений, неполноту комплектования дел, отсутствие единой системы классификации документов, нехватка высших учебных заведений, занимающихся подготовкой качественных специалистов.

Несмотря на серьезные проблемы, в этот период архивы постепенно переходят на новую ступень своего развития. Это связано с общей для всего общества тен-

денцией к ускорению научно-технического прогресса, что привело к появлению новых способов обработки информации, а за ними и новых объектов хранения: кино- и фотодокументов, машинописной и научно-технической документации. На мой взгляд, именно с конца XIX века начинается первый этап информатизации архивного дела.

Большинство исследователей в области архивного дела придерживаются подобной точки зрения. Так, Л. П. Афанасьева, изучая изменения информационных архивных технологий на основе эволюции технического, программного обеспечения информационных систем архивов, а также носителей информации выделяет четыре основных этапа:

1. с конца XIX в. до 1950-х гг.;
2. период 1950–1970-х гг.;
3. период второй половины 1970-х — первой половины 1980-х гг.;
4. со второй половины 1980-х до наших дней.

В то же время, отдельные процессы механизации стали применяться еще в XVII веке. Это были простейшие механизмы, которые позволяли в массиве носителей информации осуществлять поиск нужных документов, специальные приспособления для перемещения необходимых для ознакомления документов из хранилища в читальный зал и иные упрощающие работу архивистов технические средства. Однако внедрение таких механизмов сложно назвать мерами по информатизации архивного дела.

О периоде с конца XIX по середину XX века уже можно говорить как об этапе формирования обеспеченности архивных учреждений именно информационными технологиями. В широкое пользование работников архивов входят пишущие машинки, позволяющие обрабатывать архивные документы в большем объеме, нежели вручную; использование телеграфов и телефонов, совершенствование средств доставки почты упрощает взаимодействие между архивами, позволяя получать отдельные сведения дистанционно и оперативно. В то же время в этот период из-за значительного увеличения объема обрабатываемых документов (за счет появления новых видов объектов хранения) возникает проблема еще большей загруженности архивов, которая не могла быть решена при помощи существующих средств информатизации.

Следующим этапом информатизации архивного дела в России, на мой взгляд, является период 1950-х — середины 1970-х годов. Его начало связано с постановкой важного вопроса: о создании первых хранилищ машиночитаемых данных, однако пока что лишь на уровне архивов ведомств и государственных организаций. В это время велась усиленная работа экспертов и исследователей по разработке теоретических основ создания и функционирования информационных систем, классификации документной информации в архивах (прежде всего это связано с бурным развитием информатики в нашей стране). В том числе и для достижения этих целей в 1966 году был образован Всесоюзный научно-исследовательский институт документоведения и архивного дела (ВНИИДАД)



при Главархиве СССР, которым было разработано множество методических рекомендаций по созданию единой системы научно-справочного аппарата (НСА) и его отдельных элементов: описей, каталогов, путеводителей, кратких справочников и т.д. Следует отметить, что в это время многие исследователи в области архивной деятельности отмечали необходимость внедрения технических средств. Так, К.И. Рудельсон писала, что при оснащении научно-справочного аппарата новыми техническими средствами «система НСА должна была стать не только комплексом взаимодополняющих справочников, но и качественно новым справочным средством» [12, с. 126]. Это в конечном итоге должно вести к развитию многоаспектности и быстродействия в работе с документами, повышению качества деятельности архивных работников. На практике автоматизация, то есть процесс совершенствования технологий обработки документов на основе использования машин-автоматов, позволяющих снизить использования ручного труда сотрудников архивных учреждений, не оказала значительного влияния на отрасль, так как в целом в рассматриваемый период не осуществлялось внедрение новейших технических средств. Сближение архивоведения и общей информационной теории, происходящее в тот период, определило современное понимание многих категорий архивного дела, а также дальнейшие тенденции совершенствования отрасли с точки зрения информатизации.

Уже с середины 1970-х в архивах начинают использоваться микроплёнки, диски и иные современные для того времени носители информации, происходит усовершенствование программно-технического обеспечения архивов, начинают использоваться электронно-вычислительные машины и специальные пакеты прикладных программ. В конце 70-х годов начались работы по автоматизации средств поиска архивной информации. В это время появляются автоматизированные информационно-поисковые системы (АИПС) в области архивного дела. Так, результатом реализации постановления Государственного комитета Совета Министров по науке и технике (ГКНТ) № 430 и задания 03.10 Программы работ на 1976–1980 г.г. по решению научно-технической проблемы 0.80.18 стало создание на основе Центрального фондового каталога государственного архивного фонда СССР государственной автоматизированной системы научно-технической информации. Кроме того, были разработаны две тематические АИПС: «Победа Великой Октябрьской революции и борьба за установление и упрочение советской власти. 25 октября 1917 — июнь 1918 г». и «История памятников архитектуры и градостроительства Москвы, Ленинграда и пригородов». Информатизация в период с середины 70-х по конец 80-х годов XX века осуществлялась по принципу создания межархивных информационных систем, что было связано с экономией материальных средств и отсутствием специалистов «на местах» для ведения ведомственных баз данных в отдельных учреждениях. В целом, этот этап

можно назвать переходным от теоретических разработок, теорий и научных концепций информатизации архивного дела к практическим результатам, выразившимся во внедрении ЭВМ, иных технических новшеств, а также создании первых автоматизированных систем.

Четвертый этап информатизации (конец 1980-х — 2000-е) стал настоящим прорывом отрасли. Широкое внедрение и распространение персональных компьютеров, их программного обеспечения затронуло сначала центральные архивные учреждения, такие как Центр хранения историко-документальных коллекций и ВНИИДАД, постепенно малыми темпами компьютеры стали появляться и в местных архивах. Процесс распространения информационных технологий способствовал, прежде всего, оптимизации различных видов архивных работ, например, по учету архивных документов, проведению экспертизы ценности документов, созданию научно-справочного аппарата и др. Конечно, информатизация не могла происходить сама по себе, без какой-либо упорядоченности, в отсутствие конкретных целей и задач, которые необходимо реализовать. Специалистами главных архивных учреждений страны в 1995 году была подготовлена Концепция информатизации архивного дела в России. При ее разработке были проанализированы отечественные и зарубежные теории и разработки информатизации, практический опыт работы с компьютерными технологиями в архивах и иных учреждениях. В концепции поставлена главная цель информатизации архивного дела — развитие рациональной системы формирования, обеспечения сохранности, всестороннего использования Архивного фонда России и защита его информационных ресурсов. Важно отметить, что для расширения доступа к архивной информации, как одной из основных задач, было необходимо создавать информационно-поисковые системы, доступ к которым был бы возможным через информационно-телекоммуникационные сети. Для воплощения в жизнь целей и задач Концепции 20 декабря 1996 года Приказом Росархива № 64 была утверждена Программа информатизации архивного дела России (1997–2000). В ней были определены общепрофессиональные направления работ (научные и методические работы по проблемам информатизации архивного дела России, кадровое обеспечение, а также организационные и практические работы), их содержание, сроки реализации и исполнители. В период реализации Программы и в последующие годы в практику архивных учреждений были введены типовые и межархивные базы данных («Центральный фондовый каталог», «Зарубежная архивная Россия», «Паспорт архива» и т.д.). Кроме того, совершенствовался разработанный в 1995 году программный комплекс «Архивный фонд», в 2001 году начал функционировать Интернет-портал «Архивы России», была подготовлена правовая и методическая база использования электронных ресурсов. Также, положительным моментом реализации программы можно считать окончательное формирование к 2008 году на базе программы «Архивный фонд» интегрированной информационной

системы архива, которая обеспечивала выполнение функций учета документов, их сохранности и ведения научно-справочного аппарата. В рамках этой системы информация в электронном виде вносилась в базы данных по четырем уровням описания: фонда, описи, дела, документа. Нововведением также было появление полнотекстовых баз данных, в которых были представлены оцифрованные копии документов.

Однако проблем избежать не удалось. Прежде всего неудовлетворительно состояние материально-технической базы в муниципальных архивах и государственных архивах субъектов РФ, в которых содержатся огромные объемы документов. В начале 2000-х сотрудники испытывали большие трудности, поскольку у них просто не было компьютеров или же они были устаревшими, что препятствовало работе или делало ее малоэффективной. Даже в федеральных архивах по состоянию на 2005 год на 10 специалистов приходилось лишь 3,3 компьютера. Что же можно было говорить об местных архивах? В качестве второй проблемы можно выделить недостаточное бюджетное финансирование отрасли, которое продолжает оставаться таковым и сейчас. Эта проблема напрямую обуславливает первую, так как для закупки качественной современной техники (компьютеров, сканеров, принтеров и др.) необходимы большие денежные средства. Также, из-за низких зарплат профессия работника архива не является популярной, что приводит к серьезным кадровым проблемам отрасли, заключающимся в недостатке высококвалифицированных специалистов, способных эффективно работать в современных условиях становления информационного общества. Кроме того, следует сказать об отсутствии единых подходов к пользованию информационными технологиями, например, сотрудники отдельных архивов оцифровывают документы в разных форматах, нет единой систематизации оцифрованных документов, что противоречит одной из основных задач Концепции — обеспечению унификации методов описания, представления, передачи и обработки данных в электронной форме.

Поскольку цель Концепции информатизации архивного дела в полной мере не была достигнута, оставалось много нерешенных проблем, Федеральное архивное агентство 2 декабря 2011 года утвердило Программу информатизации Федерального архивного агентства и подведомственных ему учреждений на 2011–2020 годы. С ее

принятием можно связать начало последнего на данный момент этапа информатизации отрасли. В ходе ее подготовки были проанализированы существующий уровень и проблемы внедрения информационно-коммуникационных технологий в деятельность архивов и на основе этих данных в купе с тенденциями развития общества предложены обновленные цели и задачи. На этот раз было выделено несколько целей: повышение качества информационного обслуживания населения; получение гражданами и организациями преимуществ от применения информационных технологий; внедрение систем электронного документооборота (в том числе и межведомственного); автоматизация и комплексная информатизация основных направлений деятельности архивов. Основной из них, вероятно, является именно последняя, так как без ее выполнения будет невозможно добиться реализации остальных целей. Названные цели активно реализуются: повышается качество предоставления государственных и муниципальных услуг в первую очередь за счет использования работниками архивов средств информатизации, а также появления возможности обращаться с запросами дистанционно, через интернет-портал государственных услуг и сайты государственных архивов; в открытом доступе размещаются выставки документов, находящихся на хранении; внедряется система электронного документооборота; техническое обеспечение архивных учреждений также значительно улучшилось за последние годы, но идеальным его пока назвать сложно (новейшая техника поступает только в федеральные архивы, «на местах» же используются в основном устаревшие модели техники).

Успехи в информатизации архивного дела отмечались на всех этапах развития отрасли, но вместе с тем всегда существовали проблемы. Программа информатизации отрасли рассчитана до 2020 года, и пока далеко не все из поставленных в ней целей достигнуты полностью, несмотря на явный прогресс архивного дела. Об окончательных ее результатах можно будет говорить лишь через год, и, вероятно, на основе полученных от исполнителей Программы данных будут составлены дальнейшие планы развития отрасли, в которых ключевую роль будет играть именно информатизация, которая призвана обеспечить формирование оптимальных условий доступа людей к информации и использования ими информационных ресурсов.

#### Литература:

1. Юмашева Ю. Ю. Историография научных исследований в области информатизации архивного дела в Российской Федерации (начало 1990-х — 2016 гг.), с. 37.
2. Ларин М. В. Управление документацией в организациях. М. Научная книга. 2002. С. 89–90.
3. Варухина Т. А. Информационные технологии в создании научно-справочного аппарата и использование архивных документов национального архива республики Карелия. 1995–2005 гг.: автореф. дис. ... канд. ист. наук: 05.25.02 / Т. А. Варухина; РГГУ. — Москва, 2006.
4. Афанасьева Л. П. Электронный научно-справочный аппарат архивов: новый этап в развитии. // Вестник РГГУ. Научный журнал. 2013. № 4 (105). С. 121–122.

5. Киселев И. Н., Волкова И. В. Современное состояние и перспективы развития НСА к документам государственных архивов. // Отечественные архивы. 2000. № 5. С. 12–24.
6. Новожилова А. С. История развития архивного дела в России // Научное сообщество студентов XXI столетия. Общественные науки: сб. ст. по мат. XXVIII междунар. студ. науч. — практ. конф. № 1(27).
7. Самоквасов Д. Я. Архивное дело России / Управляющий Арх. Д. Я. Самоквасов. Кн. 1–2; Моск. архив М-ва юст. — Москва: т-во тип. А. И. Мамонтова, 1902. — 1 т.
8. Колченко О. А., Брюханова Е. А. Основные направления информатизации архивного дела в контексте развития электронного общества // Вестник Томского государственного университета. 2019. № 443. С. 114–118.
9. Герич А. А. Информационно-коммуникативные технологии в архивном деле: возможности и перспективы // Международный журнал гуманитарных и естественных наук. 2018. № 3. С. 160–162.
10. Стрюкова Е. П. Пути и проблемы автоматизации архивного дела в России // Архивы России и Польши: история, проблемы и перспективы развития. — Екатеринбург: Изд-во Урал. ун-та, 2013. — С. 226–235.
11. Рудельсон К. И. Некоторые методологические вопросы НСА архивов // Сборник докладов методического семинара ВНИИДАД «Методологические вопросы документоведения, архивоведения и археографии». М. 1978. Вып. 2. С. 111–131.
12. Киселев М. Ю. Система научно-справочного аппарата архива Российской Академии Наук: история создания, современное состояние и перспективы развития: автореф. дис. ... канд. ист. наук: 05.25.02 / М. Ю. Киселев; Рос. акад. наук. — Москва, 2009.
13. Федеральный закон от 22.10.2004 № 125-ФЗ (ред. от 28.12.2017) «Об архивном деле в Российской Федерации» // «Российская газета», N237, 27.10.2004.
14. Концепция информатизации архивного дела // Вестник архивиста. 1996. № 1. С. 60–82.
15. Программа информатизации архивного дела России (1997–2000) // Вестник архивиста. 1996. № 6. С. 55–65.
16. Программа информатизации Федерального архивного агентства и подведомственных ему учреждений на 2011–2020 гг.: Приказ Росархива от 02.12.2011 г. № 104 // Официальный веб-сайт Росархива [Электронный ресурс]. URL: <http://archives.ru/programs/informatization.shtml> (дата обращения: 16.11.2019).

## Подавление окружающего шума в мобильных телефонах

Ворогушин Владислав Олегович, студент магистратуры  
Рязанский государственный радиотехнический университет имени В. Ф. Уткина

### 1. Введение

Очевидно, что мобильные телефоны могут выиграть от шумоподавления. Активное шумоподавление (ANC) уже давно используется в наушниках и часто использовалось, чтобы вырезать гул самолета в долгом путешествии. Но в полной мере преимущества этой технологии не были реализованы — потенциал для шумоподавления может быть использован в гораздо более широком спектре приложений и услуг, создавая тишину для широкого круга потребительского оборудования. Высокоэффективная схема шумоподавления не только принесет пользу потребителям, помогая сохранить слух, но и операторам будет выгоднее от более длительных звонков, большего количества звонков и более удовлетворенных потребителей, что приведет к более высоким доходам.

### 2. Мобильные телефоны

В современных мобильных телефонах речевой сигнал, принимаемый с микрофона, может быть отфильтрован и улучшен, создавая высококачественную линию передачи от

вас к другому человеку во время разговора. Но прием звонка в оживленном месте может сделать непонятным голос человека на другом конце. ANC является особенностью для производителей телефонов высокого класса. Представьте себе рабочий телефон, который позволяет вам четко слышать информацию от собеседника, когда вы находитесь в шумном поезде, или телефон, который позволял вам принимать вызов друга в оживленном ресторане, не выходя на улицу, чтобы услышать его. Но этот подход также представляет интерес для производителей бюджетных телефонов и операторов сетей на развивающихся рынках. Кроме того, использование технологии в телефонной трубке для улучшения качества вызова означает, что сеть может расширяться для достижения того же уровня качества сигнала, либо предоставляя телефоны большему числу клиентов с тем же инфраструктурным оборудованием, либо уменьшая развертывание нового инфраструктурного оборудования.

Внедрение этой технологии в мобильных телефонах представляет собой очень серьезную задачу не только с точки зрения внедрения самой технологии, но и с точки зрения экономической выгоды для устройств, которые изготавливаются десятками миллионов единиц.

### 3. Виды подавления шумов

Пассивное шумоподавление включает в себя изоляцию и поглощение, обычно в форме неких «чашек», оружающих ухо. Это хорошо работает для наушников, которые используются для прослушивания музыки или глушения нежелательных звуков в самолетах. Очевидно, что пассивное шумоподавление не практично для мобильных телефонов. Активное шумоподавление может быть классифицировано как обратная связь или прямая связь. В наушниках обычно используется метод обратной связи с пассивным шумоподавлением. «Чашки» наушников создают герметичную полость над ухом слушателя. Шум затем контролируется с помощью микрофона, и электронная схема обратной связи используется для генерации сигнала шумоподавления, который пытается создать нулевую тишину внутри банки. Совершенно непрактично создавать такую герметичную полость вокруг уха человека с помощью мобильного телефона.

### 4. Задача подавления побочного шума

В технологии ANC используется архитектура прямой связи, а не традиционный подход с обратной связью. При этом также используются микрофоны для захвата окружающего шума, но вместо использования обратной связи для создания нулевого значения он инвертирует шумовой сигнал и генерирует поле звука, синхронизированное по времени для подавления шума, когда он попадает в барабанную перепонку. Это исключает необходимость использования «чашек» вокруг наушников или вообще пассивной отмены. Однако у этого подхода есть серьезные проблемы, как технические, так и коммерческие. Существует ограниченное время для обработки сигнала, инвертирования сигнала, вычисления необходимого временного сдвига и создания выходных сигналов для динамика. Все это необходимо сделать за то время, которое требуется для сигнала окружающего шума, проходящего через микрофоны контроля шума, до тех пор, пока тот же сигнал не достигнет уха. Сгенерированный сигнал подавления также должен быть точно выровнен по фазе, чтобы обеспечить правильное подавление шума. Если все сделано правильно, это создает поле тишины вокруг уха, так что зву-

ковой сигнал будет более четким независимо от шумной обстановки. Другая проблема — коммерческая. Телефоны используют широкий спектр микрофонов и громкоговорителей, и такая система должна быть легко встроена в конкретный телефон. Наличие настраиваемого подхода, при котором различные параметры могут быть легко запрограммированы в разных телефонах для оптимизации обработки сигналов, жизненно важно для достижения уровня производительности, необходимого для изменения пользовательского опыта. Для недорогих телефонов это также должно быть экономически эффективным решением, которое не добавляет дорогие компоненты к списку материалов телефона. Хотя в телефоне имеется значительная вычислительная мощность, получаемая через процессор основной полосы частот, времени обработки сигнала недостаточно для достижения хороших уровней ANC. Эта вычислительная мощность должна быть добавлена к аудио сигнальной цепи экономически эффективным способом, что также ставит под угрозу существующее качество звука или срок службы батареи. В традиционных наушниках ANC с обратной связью для обработки сигналов используется дополнительная батарея. Разработчики мобильных телефонов не могут позволить себе добавить дополнительную батарею. Подход ANC в мобильном телефоне должен оказывать незначительное влияние на время разговора и время ожидания телефона.

### 5. Предлагаемая реализация

Для нового подхода с прямой связью, который отвечает потребностям производителя мобильных телефонов и портативного оборудования, существуют методы выравнивания времени и обработки сигналов, которые устраняют задержку из цепочки сигналов для обеспечения реализации, где сигналы окружающего шума и шумоподавления синхронизированы по времени и фазе. Эта реализация использует два микрофона на краю телефона слева и справа от слухового динамика. Они перехватывают окружающий шум, подают его в процессор, который генерирует антишумовой сигнал, и подают его на слуховой динамик. Процессор также должен учитывать, насколько быстро динамик реагирует на определенные частоты, чтобы обеспечить синхронизацию всех частот по фазе и времени.

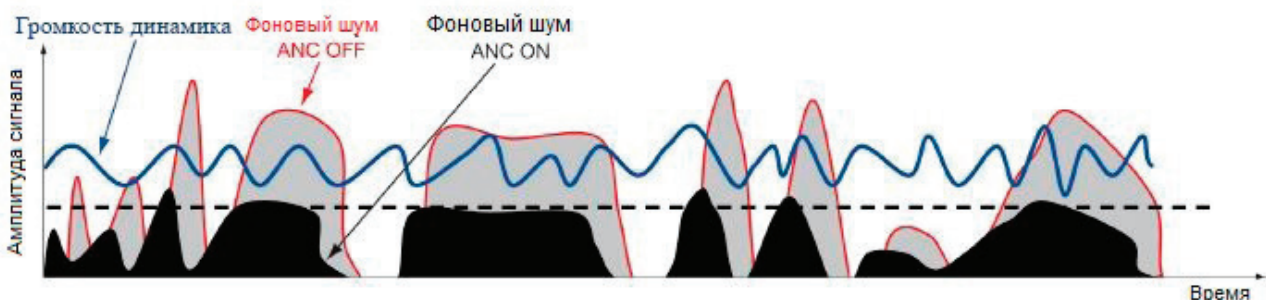


Рис. 1



На рисунке 1 показан пример эффектов ANC. Синяя линия представляет голосовой сигнал. Красная форма представляет сигнал фонового шума, часто более высокий

по амплитуде, чем голосовой сигнал, что делает голос не слышимым. Черная форма показывает, как будет выглядеть шумовой сигнал при включенном ANC.

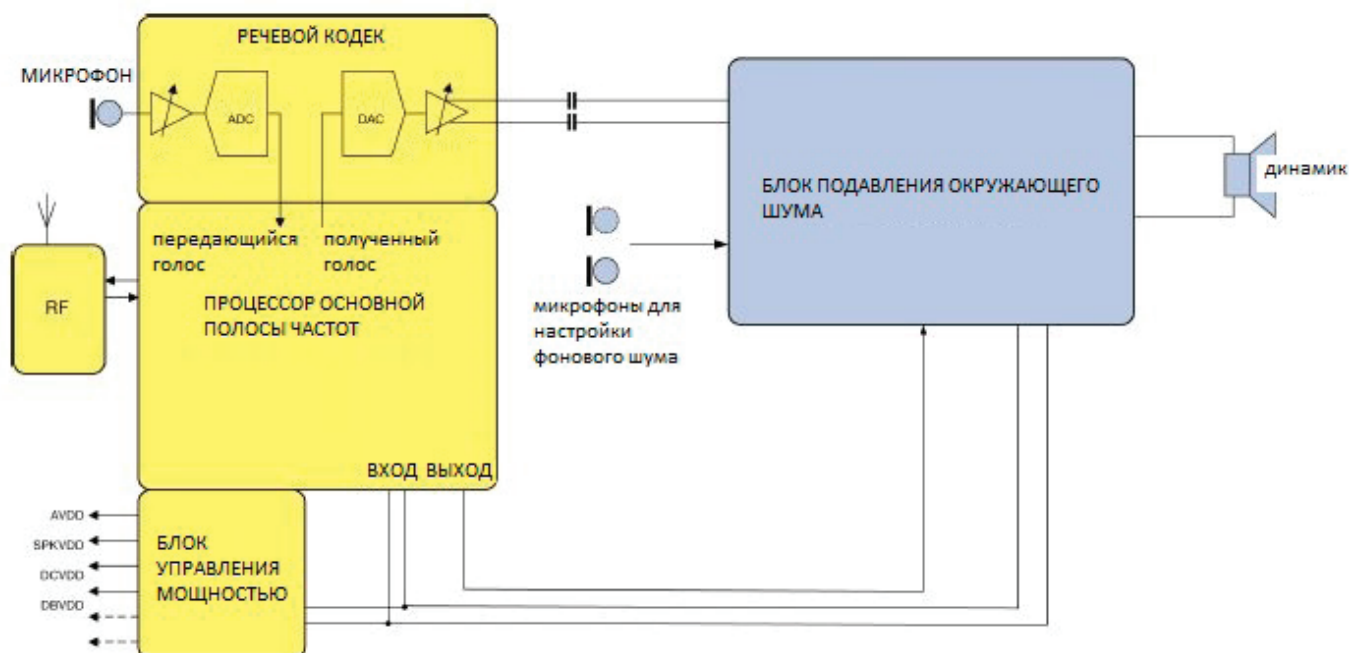


Рис. 2

Реализация, показанная на рисунке 2, использует два стандартных микрофона и чип обработки сигналов, который заменяет драйвер динамика.

Микросхема обработки сигналов содержит набор параметров для различных элементов цепочки сигналов, и они могут быть настроены на акустические характеристики конкретной конструкции телефона. К ним относятся задержки разных динамиков, различные форм-факторы, такие как телефоны типа «моллюск» или «моноблок», и отношение сигнал / шум микрофона.

В будущем метод ANC будет использоваться в портативном оборудовании, таком как персональные медиаплееры, игровые приставки для улучшения качества звука для игр и видео. Пользовательские тесты показали, что улучшение звуковых характеристик системы значительно улучшает общее впечатление пользователя.

Литература:

1. Kondo A. M. Digital Speech. Coding for Low Bit Rate Communication Systems. — John Wiley & Sons, Ltd. 2004.
2. Е.Г Жилияков. Частотный анализ речевых сигналов. Научные ведомости Белгородского государственного университета. — Белгород, 2011.
3. G.711: Приложение III Панель инструментов улучшения качества звука, Международный консультационный комитет по телефонии и телеграфии (ITU-T), Ноябрь. 2009.
4. Rec. G.711.1: Широкополосное встраиваемое расширение, для ITU-T G.711, Международный консультационный комитет по телефонии и телеграфии, сектор стандартизации (ITU-T), Сентябрь 2012.
5. Дж.—Х. Чен, А. Гершо, «Адаптивная постфильтрация для повышения качества кодированной речи,» IEEE Операции по обработке аудио и речи, vol. 3, Январь. 2004.

6. Заключение

Активное шумоподавление является мощным инструментом для улучшения качества связи в мобильных телефонах, а также для повышения экономичности и удовлетворенности пользователей. Было невозможно применить методы обратной связи ANC к мобильным телефонам из-за необходимости создания герметичной полости вокруг уха слушателя для пассивного шумоподавления. Благодаря архитектуре прямой связи в сочетании с запатентованными и новыми технологиями временного выравнивания и обработки сигналов, теперь можно обеспечить очень эффективное шумоподавление в телефоне по цене, приемлемой как для высококлассных, так и для бюджетных производителей.



6. Дворняков с. В., Сауков А. М., Симонов А. Н. Патент «Способ распознавания радиосигналов» РФ № 2261476 МПК 7G06K 9/00 от 27.09.2005 г.
7. DeJaco p., Gardner W., C. Lee «QCELP: The North American CDMA digital cellular variable rate speech coding standart», IEEE Workshop on Speech Coding, 2003.

## Разновидности систем контроля и управления доступом

Закороев Расул Романович, студент магистратуры;  
Осипов Денис Константинович, студент магистратуры;  
Зыбкин Антон Юрьевич, студент магистратуры;  
Сергеева Алина Сергеевна, студент магистратуры;  
Лаврентьева Арина Алексеевна, студент  
Санкт-Петербургский государственный морской технический университет

**Ключевые слова:** СКУД, безопасность, угроза, потери, конфиденциальность, целостность, доступность, угроза, уязвимость безопасности, риск.

Современные ИТ (информационные технологии), которые позволяют получать, хранить, обрабатывать, и передавать информацию способствуют появлению опасности раскрытия, потери и искажения информации. Поэтому информационная безопасность является одной из ведущих направлений развития ИТ. Ниже приведены некоторые определения, связанные с защитой информации и информационной безопасностью, согласно ГОСТ Р 50922–2006 [1, с. 3].

Информационная безопасность предприятия — это комплекс мер, которые обеспечивают целостность, конфиденциальность и доступность предприятия. Конфиденциальность — свойство информации, заключающееся в гарантированности разграничения доступа лиц, не имеющих доступа обладать данной информацией. Целостность — свойство информации, заключающееся в гарантированности изменения информации только лицами, которые имеют доступ к данному действию. Доступность — свойство информации, заключающееся в гарантированности своевременного получения информации лицами, имеющими доступ к ней.

Одной из важнейших задач для владельца организации является безопасность самого предприятия и его работников. Безопасность — это состояние защищенности объекта, на которую направлена внешняя или внутренняя угроза. Угроза — это совокупность условий и факторов, создающих вероятность нарушения ИБ предприятия, которое ведут к негативным последствиям, например, материального ущерба. Для предотвращения угроз необходимо избавиться от уязвимостей безопасности предприятия. Уязвимость безопасности — это возможность реализации угроз безопасности, слабое место в информационной системе предприятия. Если угроза соответствует уязвимости, то появляется риск. Риск — это вероятность реализации угроз, совмещенная с величиной потерь. Также под риском понимают оценку вероятных угроз и предполагаемых потерь.

Система контроля и управления доступом — СКУД — это совокупность программно-аппаратных (программно-технических) средств, главной задачей которых является ограничение/разграничение и контроль доступа на территорию объекта (или отдельные ее участки) людей (или транспорта). Установка на объекте системы контроля и управления доступом позволит повысить уровень безопасности предприятия с помощью автоматизированного контроля, который может исключить нарушения, связанные с человеческим фактором. Таким образом СКУД обеспечивает целостность, доступность и конфиденциальность информации, находящейся на территории контролируемого объекта, а также предотвращает риски и угрозу, устраняет уязвимости безопасности.

Не стоит забывать, что полностью автоматизированных систем не бывает, и СКУД не является исключением. Система контроля и управления доступом только повышает уровень безопасности на объекте, но никак не исключает контроль со стороны человека.

Система контроля и управления доступом позволяет решить множество задач, а именно:

- ограничение доступа посторонних лиц на территорию объекта или отдельные ее участки;
- учет лиц, прошедших на территорию, участок территории, с отслеживанием даты и времени прохода;
- возможность разграничение доступа сотрудников;
- автоматический контроль трудовой деятельности сотрудника;
- создание электронных журналов, фиксирующих все нештатные ситуации и связанные с ними данные, для дальнейшего анализа уязвимости системы и предотвращения повтора нарушений;
- автоматизация учета и выдачи постоянных и временных пропусков, хранение полной информации о владельцах в базе данных системы.

Установкой СКУД на объекте имеет множество преимуществ, а именно:

- отсутствие ошибок, связанных с человеческим фактором, СКУД выполняет свои задачи вне зависимости от обстоятельств;
- работает 24 часа в сутки, не имеет таких потребностей, присущих человеку, как отдых, усталость, невнимательность и т.д.;
- экономия затрат на содержание большого штата работников в виде охраны или вахты;
- контроль всей системы на пульте одного оператора;
- возможность автоматического принятия решений при возникновении нештатной ситуации;
- возможность повышения трудовой дисциплины, отслеживание движения персонала. Внедрение системы повышает дисциплину сотрудников;
- возможность интеграции в другие системы, например, в охранно-пожарную систему, систему бухгалтерского учета и т.д.

Разновидности СКУД. Выбор СКУД усложняется с ростом их разнообразия. На сегодняшний день на рынке представлено множество вариантов реализаций СКУД, от разных производителей в разных ценовых категориях. Прежде всего, при выборе СКУД, нужно учесть задачи, решаемые данной системой, стоимость реализации и обоснованность затрат.

Системы контроля управления доступом разделяют на три основных типа, в зависимости от способа решения задач: автономные, сетевые, а также интегрированные [2].

Автономные СКУД — это системы, управляемые с помощью автономного контроллера, не связанного с другими устройствами контроля доступа. Данный вид СКУД подходит для контроля за одним или несколькими помещениями, объединенными общим назначением, например, магазин или частный офис. Рассмотрим пример автономной системы, представленной на рисунке 1.

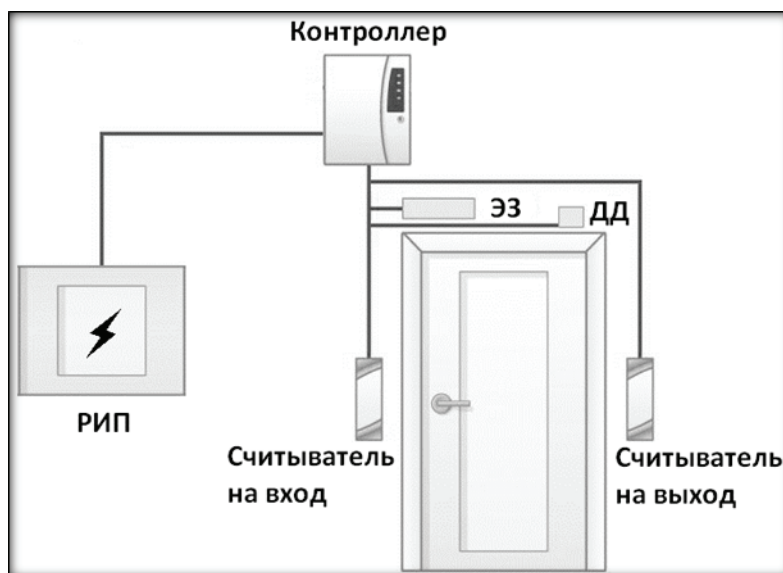


Рис. 1. Автономная СКУД

Основными элементами данной системы являются: считыватель, контроллер, электронный замок (ЭЗ), датчик двери (ДД), резервный источник (РИП), кнопка управления для выхода.

Автономные системы наиболее просты в установке и обслуживании, не требуют создания разветвленной сети и больших монтажных работ при установке, что значительно уменьшает расходы на реализацию данной системы.

Сетевые СКУД — это системы, оснащенные более высоким потенциалом, по сравнению с автономными. Сетевые СКУД обеспечивают защиту на более значительных по размеру территориях. В такой системе точкой доступа служит преграждающее сооружение в виде турникета, шлагбаума, ворот. Основными элементами данной системы являются: считыватель, контроллер, электронный замок (ЭЗ), датчик двери (ДД), турникета, шлагбаума, источник питания, рабочее место администратора СКУД.

Чаще всего в сетевой СКУД имеется не один, а несколько контроллеров, которые взаимосвязаны и подключаются к одной линии, которая ведет к администратору СКУД.

Данный вид СКУД имеет значительно больше преимуществ, по сравнению с автономной. Система позволяет организовывать учет рабочего времени, имеет возможность разграничения доступа на всей территории охраняемого объекта, временно ограничить или разрешить доступ, внедрить на территорию предприятия множество идентификаторов разного уровня и т.д.

На основе сетевых СКУД возможна организация интегрированной системы безопасности (ИСБ), предназначены для комплексного обеспечения безопасности. Данная система имеет возможность внедрения в СКУД аппаратных решений разных брендов, имеется возможность интеграции СКУД с охранно-пожарными системами и те-

левизионными системами видеонаблюдения. Также такая СКУД позволяет организовывать различные рабочие места, на основе программного обеспечения, например, создать рабочие места для сотрудников бухгалтерии (для доступа к данным посещаемости сотрудника), для сотрудников отдела кадров (для возможности создания пользователей системы, таких как новый сотрудник предприятия) и так далее. Наилучшим решением при создании данной системы будет выбор элементов одного производителя.

Вывод: для надежной защиты информации на объекте используют различные СКУД. Учитывая современные тенденции развития систем контроля и управления доступом, наилучшим решением является установка интегрированной СКУД на объект, так как она позволяет интегрировать систему видеонаблюдения, а также возможность интеграции с охранно-пожарной системой, системой бухгалтерского учета, организация автоматизированного рабочего места администратора СКУД.

Литература:

1. ГОСТ Р 50922–2006 Защита информации. Основные термины и определения. — М.: Стандартинформ, 2008. — 12 с.
2. ГОСТ Р 51241–2008 Средства и системы контроля и управления доступом. Классификация. Общие технические требования. Методы испытаний. — М.: Стандартинформ, 2009. — 32 с.

## Повышение безопасности в пороговой схеме разделения секрета Шамира при помощи использования модульной арифметики

Зыбкин Антон Юрьевич, студент магистратуры;  
Осипов Денис Константинович, студент магистратуры;  
Закороев Расул Романович, студент магистратуры;  
Сергеева Алина Сергеевна, студент магистратуры;  
Лаврентьева Арина Алексеевна, студент  
Санкт-Петербургский государственный морской технический университет

**Ключевые слова:** информация, защита информации, пороговые схемы разделения секрета, схема Шамира.

Защита информации — деятельность, направленная на предотвращение утечки защищаемой информации, несанкционированных и непреднамеренных воздействий на защищаемую информацию [1, с. 1].

В настоящее время защите информации уделяют немало времени и ресурсов, и это правильно, ведь она представляет значительную ценность. С этой целью используются различные криптографические методы. В число таких методов входят и пороговые схемы разделения секрета.

Пороговая схема разделения секрета представляет из себя такую  $(k, n)$  схему, в которой секрет делится между участниками в количестве « $n$ » и для восстановления секрета требуется любая группа из не менее, чем « $k$ » участников. Обязательным условием для пороговых схем является неравенство:  $k < n$ .

Далее рассмотрим первоначальный вариант пороговой схемы разделения секрета Шамира и продемонстрируем, как модульная арифметика позволяет повысить безопасность.

Идея схемы Шамира заключается в том, что для интерполяции многочлена, степень которого  $k-1$ , требуется  $k$  точек. Если число известных точек меньше  $k$ , то интерполяция невозможна.

Если мы рассматриваем полином первой степени, например  $f(x) = x+4$ , то для того, чтобы построить эту функцию нам понадобится минимум две точки. Если полином будет второй степени, например  $f(x) = x^2+5x+3$ , то для построения графика такой функции потребуется, по крайней мере, три точки и так далее.

Теперь более подробно рассмотрим, как происходит разделение и восстановление секрета.

### 1) Разделение секрета

Предположим, что наш секрет  $S$  равен 42. Превращаем данное число в точку на декартовой системе координат  $(0,42)$ . Затем требуется придумать такую полиномиальную функцию, которая бы удовлетворяла данной точке, и степень которой была бы  $k-1$ , где  $k$  — порог требуемых долей секрета, для его восстановления. Полином будет иметь вид  $f(x) = a_0 + a_1x + a_2x^2 + \dots + a_{k-1}x^{k-1}$ , где:

- $a_0 = S$ ;
- $a_1, a_2, \dots, a_{k-1}$  — положительные целые числа, которые выбираются случайным образом.

Для нашего примера примем пороговое значение долей для восстановления секрета  $k=3$ , всего же будем генерировать 5 долей секрета. Наша полиномиальная функция будет следующая:  $f(x) = 42+3x+5x^2$ . Далее раздаём 5 фрагментов секрета, при условии, что  $x$  не равен 0, поскольку это наш секрет. Получаем следующие фрагменты: (18, 1716), (23,2756), (27, 3768), (31, 4940) и (35, 6272) и отправляем по одному фрагменту каждому из пяти хранителей «ключа». Стоит заметить, что  $k=3$  является открытой информацией.

2) Восстановление секрета

Если любые трое из пяти доверенных лиц хотят восстановить секрет  $S$ , тогда им нужно восстановить полином, используя свои доли. Для этого они с помощью своих точек, пусть это будут: (18, 1716), (23,2756), (27, 3768), должны рассчитать интерполяционный полином Лагранжа, используя следующие формулы:

$$P(x) = \sum_{j=1}^k p_j(x)$$

$$p_j(x) = y_j \prod_{\substack{m=1 \\ m \neq j}}^k \frac{x - x_m}{x_j - x_m}$$

В нашем случае это будет выглядеть следующим образом:

$$P(x) = y_1 \left( \frac{x - x_2}{x_1 - x_2} \cdot \frac{x - x_3}{x_1 - x_3} \right) + y_2 \left( \frac{x - x_1}{x_2 - x_1} \cdot \frac{x - x_3}{x_2 - x_3} \right) + y_3 \left( \frac{x - x_1}{x_3 - x_1} \cdot \frac{x - x_2}{x_3 - x_2} \right)$$

$$P(x) = 1716 \cdot \left( \frac{x - 23}{18 - 23} \cdot \frac{x - 27}{18 - 27} \right) + 2756 \cdot \left( \frac{x - 18}{23 - 18} \cdot \frac{x - 27}{23 - 27} \right) + 3768 \cdot \left( \frac{x - 18}{27 - 18} \cdot \frac{x - 23}{27 - 23} \right)$$

В итоге получаем:

$$P(x) = \frac{900x^2 + 540x + 7560}{180} = 5x^2 + 3x + 42$$

Поскольку нам известно, что  $S=P(0)$ , то восстановление секрета осуществить просто:

$$P(0) = 5 \cdot 0 + 3 \cdot 0 + 42$$

$$P(0) = 42$$

Но такая идея разделения секрета имеет существенную проблему, которая заключается в том, что с увеличением числа известных злоумышленнику точек, остаётся меньшее количество значений для других точек. Это противоречит основному свойству таких схем, которое гласит, что злоумышленник не должен получать никаких сведений о значении секрета, если ему известно  $k-1$  и меньше фрагментов этого секрета, в том смысле, что все возможные значения секрета должны быть равновероятны. В нашем же случае это не так.

Чтобы показать это наглядно, рассмотрим ситуацию, когда злоумышленнику стали известны две точки (18, 1716) и (23,2756), а так же он знает открытую информацию, что  $k=3$ . Исходя из известной ему информации, он может вывести полином второй степени и подставить известные ему значения:

$$f(x) = S + a_1x + a_2x^2$$

$$f(18) = 1716 = S + a_1 \cdot 18 + a_2 \cdot 18^2$$

$$f(23) = 2756 = S + a_1 \cdot 23 + a_2 \cdot 23^2$$

Затем злоумышленник может узнать значение коэффициента  $a_1$ , вычислив разность между  $f(23)$  и  $f(18)$ :

$$2756 - 1716 = (S - S) + (23 - 18)a_1 + (529 - 324)a_2$$

$$1040 = 5a_1 + 205a_2$$

$$5a_1 = 1040 - 205a_2$$

$$a_1 = 208 - 41a_2$$

Так как наши коэффициенты  $a_1, a_2, \dots, a_{k-1}$  являются целыми положительными числами, то число возможных вариантов значения коэффициента  $a_2$  сводится к минимуму. То есть злоумышленнику становится известно, что  $a_2$  может принимать следующие значения: 1, 2, 3, 4 и 5, поскольку, если  $a_2$  будет больше 5, то коэффициент  $a_1$  станет отрицательным, а это невозможно. Затем злоумышленник может, подставив значение  $a_1$ , вывести формулу для вычисления секрета, например для точки (23,2756):

$$2756 = S + 23a_1 + 23^2 a_2$$

$$2756 = S + 23(208 - 41a_2) + 23^2 a_2$$

$$2756 = S + 4784 - 943a_2 + 529a_2$$

$$-S = 2028 - 414a_2$$

$$S = 414a_2 - 2028$$

Учитывая, что число вариантов для коэффициента  $a_2$  ограниченно становится понятно, что подобрать и проверить значение секрета  $S$  не составит труда.

Для устранения этой проблемы Шамиром было предложено использование модульной арифметики. Суть заключается в замене  $f(x)$  на  $f(x) \bmod p$ , где  $p$  принадлежит множеству простых чисел, а также  $p > S$  и  $p > n$ . Это простое число  $p$  является порядком конечного поля, то есть поля, элементами которого являются целые числа  $0, 1, 2, \dots, p-1$ , а все математические операции в этом поле производятся по модулю  $p$ .

Продемонстрируем, как это повысит безопасность схемы. В качестве  $p$  будем использовать число 79. Оно является простым и больше секрета и числа участников, между которыми делится секрет, следовательно, удовлетворяет всем условиям. Наш полином принимает вид:

$$f(x) = (42 + 3x + 5x^2) \bmod 79$$

Поскольку полиномиальная функция изменилась, то фрагменты (точки) так же примут новый вид: (18,57), (23, 70), (27, 55), (31, 42) и (35, 31). Пусть первые трое участников решили восстановить значение секрета. Для восстановления рассчитаем интерполяционный полином Лагранжа. Поскольку значение секрета находится при  $x=0$ , воспользуемся немного изменёнными формулами:

$$P(x) = \sum_{j=1}^k p_j(x)$$

$$p_j(x) = y_j \prod_{\substack{m=1 \\ m \neq j}}^k \frac{-x_m}{x_j - x_m}$$

Тогда получим:

$$S = \left( y_1 \cdot \frac{-x_2}{x_1 - x_2} \cdot \frac{-x_3}{x_1 - x_3} + y_2 \cdot \frac{-x_1}{x_2 - x_1} \cdot \frac{-x_3}{x_2 - x_3} + y_3 \cdot \frac{-x_1}{x_3 - x_1} \cdot \frac{-x_2}{x_3 - x_2} \right) \bmod p$$

$$S = \left( 57 \cdot \frac{-23}{18-23} \cdot \frac{-27}{18-27} + 70 \cdot \frac{-18}{23-18} \cdot \frac{-27}{23-27} + 55 \cdot \frac{-18}{27-18} \cdot \frac{-23}{27-23} \right) \bmod 79$$

$$S = \left( \frac{35397}{45} - \frac{34020}{20} + \frac{22770}{36} \right) \bmod 79$$

$$S = \left( \frac{141588}{180} - \frac{306180}{180} + \frac{113850}{180} \right) \bmod 79$$

$$S = \left( \frac{-50742}{180} \right) \bmod 79$$

$$180S = (-50742) \bmod 79$$

$$22S = 55 \bmod 79$$

После решения полученного выражения получаем, что  $S=42$ . Таким образом, значение секрета восстанавливается. Теперь разберёмся, как модульная арифметика позволяет повысить безопасность.

Допустим, кроме публичной информации  $k=3$  и  $p=79$ , злоумышленнику стали известны два фрагмента (18,57) и (23, 70). На основе имеющиеся у него информации он может вывести следующие формулы, где  $q_x$  — коэффициент  $f(x)$ , который показывает целочисленную часть результата деления  $f(x)$  на 79:

$$f(x) = (S + a_1x + a_2x^2) \bmod 79$$

$$f(x) = S + a_1x + a_2x^2 - 79q_x$$

$$f(18) = 57 = S + 18a_1 + 324a_2 - 79q_{18}$$

$$f(23) = 70 = S + 23a_1 + 529a_2 - 79q_{23}$$

Теперь злоумышленник может найти значение  $a_1$ , вычислив разность между  $f(23)$  и  $f(18)$ :

$$70 - 57 = S - S + (23 - 18)a_1 + (529 - 324)a_2 + 79(q_{18} - q_{23})$$

$$13 = 5a_1 + 205a_2 + 79(q_{18} - q_{23})$$

$$5a_1 = 13 - 205a_2 - 79(q_{18} - q_{23})$$

$$a_1 = \frac{13}{5} - \frac{205a_2}{5} - \frac{79(q_{18} - q_{23})}{5}$$

Далее он может попытаться вывести значение  $S$ , подставив  $a_1$ :

$$57 = S + 18 \left( \frac{13}{5} - \frac{205a_2}{5} - \frac{79(q_{18} - q_{23})}{5} \right) + 324a_2 - 79q_{18}$$

$$S = 57 - 18 \left( \frac{13}{5} - \frac{205a_2}{5} - \frac{79(q_{18} - q_{23})}{5} \right) - 324a_2 - 79q_{18}$$



$$S = 57 - \frac{234}{5} + \frac{3690a_2}{5} + \frac{1422(q_{18} - q_{23})}{5} - 324a_2 - 79q_{18}$$

$$S = \frac{285 - 234 + 3690a_2 + 1422q_{18} - 1422q_{23} - 1620a_2 - 395q_{18}}{5}$$

$$S = \frac{51 + 2070a_2 + 1027q_{18} - 1422q_{23}}{5}$$

На этот раз злоумышленник столкнётся с серьёзной проблемой, ему, кроме неизвестного секрета  $S$ , будут так же неизвестны значения  $a_2$ ,  $q_{18}$  и  $q_{23}$ . Поскольку, возможно бесконечное число различных комбинаций этих параметров, то он не сможет получить никаких сведений о значении секрета. Следовательно, можно сделать вывод, что модульная арифметика исключает проблему описанную ранее.

Таким образом, можно сделать вывод, что использование модульной арифметики исключает проблему, описанную ранее, и позволяет повысить безопасность. А поскольку пороговые схемы разделения секрета применяются для защиты информации, то это только положительным образом сказывается на их конкурентоспособности с другими криптографическими методами.

Литература:

1. ГОСТ Р 50922–2006 Защита информации. Основные термины и определения. — М.: Стандартинформ, 2008. — 12 с.
2. Зыбкин А. Ю. Исследование эффективности применения схемы разделения секрета Шамира в области информационной безопасности: диплом. работа. Санкт-Петербургский государственный морской технический университет, СПб, 2019.
3. Adi Shamir. How to Share a Secret/ Adi Shamir// Massachusetts Institute of Technology. — 1979. — Ноябрь. — с. 612–613

## Алгоритм сбора данных телекоммуникационной системы дистанционного контроля параметров дыхания

Митрофанова Татьяна Владимировна, студент магистратуры  
Рязанский государственный радиотехнический университет имени В. Ф. Уткина

*В статье предложен алгоритм сбора данных телекоммуникационной системы дистанционного контроля параметров дыхания. Разработаны модели процессов и потоков данных дистанционного контроля параметров дыхания группы пловцов на базе Google Analytics и предложенного решения на базе облачной платформы Microsoft Azure и аналитической платформы Power BI. Выбор облачной платформы Azure был осуществлен на основе решения соответствующей задачи методом анализа иерархий в системе Super Decisions. Динамическое наблюдение за функциональным состоянием спортсмена позволяет обеспечивать высокую физическую работоспособность, повысить эффективность тренировочного процесса, что способствует достижению высоких спортивных результатов.*

**Ключевые слова:** телекоммуникационная система, пловцы, параметры дыхания, сбор данных, аналитическая платформа.

## Algorithm for data collection of a telecommunication system for remote monitoring of respiration parameters

*The article proposes an algorithm for collecting data from a telecommunication system for remote monitoring of respiration parameters. Models of processes and data flows of remote monitoring of breathing parameters of a group of swimmers based on Google Analytics and the proposed solution based on the Microsoft Azure cloud platform and the Power BI analytical platform have been developed. The choice of the Azure cloud platform was made based on the solu-*

*tion of the corresponding problem by the method of hierarchy analysis in Super Decisions. Dynamic observation of the functional state of the athlete allows for high physical performance, increase the efficiency of the training process, which contributes to the achievement of high sports results.*

**Keywords:** Algorithm for data collection of a telecommunication system for remote monitoring of respiration parameters

Рост достижений в спорте сегодня связывают в основном с совершенствованием учебно-тренировочного процесса, приведением в соответствие биологических закономерностей протекания адапционных процессов с главными параметрами тренировочных и соревновательных нагрузок, корректным управлением физическим состоянием атлетов на основе ожидаемой структуры соревновательной деятельности и планируемого спортивного результата.

Известно, что деятельность пловцов связана с воздействием на респираторную систему комплекса неблагоприятных факторов, в частности увеличенного парциального давления кислорода, что ведет к кислородной интоксикации [4, с. 35]. Хотя для пловцов разработаны стандарты использования газовых сред для дыхания, проблема оценки состояния легочной функции пловца во время работы все еще остается актуальной, поскольку чувствительность к токсическим эффектам кислорода варьируется не только между субъектами, но и у одного и того же субъекта в разные периоды времени и уровня здоровья организма [2, с. 13].

В обычных условиях дыхание, как известно, осуществляется рефлекторно, обеспечивая необходимое содер-

жание кислорода и двуокиси углерода в организме человека. Однако повышенные уровни парциального давления кислорода, двуокиси углерода и азота при подводном погружении, учитывая глубину погружения, уровень физической нагрузки, наличие задержек дыхания и изменение плотности вдыхаемого газа требуют сознательного контроля над дыханием [1, с. 212]. Потеря контроля над дыханием может стать причиной панических состояний или потери сознания под водой, поэтому контроль за дыхательной системой по таким физиологическим параметрам пловца как ритм дыхания, варибельность, продолжительность фаз вдоха и выдоха является необходимой составляющей, обеспечивающей безопасность человека при его нахождении под водой. Чтобы управлять тренировочным процессом не вслепую, нужно получить информацию о ходе и результатах выполнения тренировочных и соревновательных упражнений, состоянии спортсмена, окружающих условиях.

Сбор информации о состоянии объекта управления и сравнение его действительного состояния с должным называется контролем [5, с. 35].

Схема управления тренировкой приобретает тогда следующий вид, рис. 1.



Рис. 1. Схема управления тренировкой

Для того чтобы спортивная тренировка стала действительно управляемым процессом, необходимо, чтобы тренер принимал решения с учетом результатов объективных измерений. Тренировка, построенная с учетом только самочувствия спортсмена и интуиции тренера, не может дать хороших результатов в современном спорте. Впрочем, не менее опасна и противоположная ошибка — недооценка самочувствия спортсмена. Поэтому только гармоничное сочетание объективных и субъективных показателей может обеспечить успех [3, с. 101].

Проведем обзор имеющихся аналогов интерактивных систем. Instabeat — гаджет для определения пульса, дистанции, темп дыхания, количество гребков, поворотов, считает калории во время занятий плаванием. Instabeat выглядит как насадка для очков, он отображает данные на линзе и позволяет, не прерывая тренировки, следить за своими показателями. Устройство предназначено как

для профессиональных пловцов, так и для любителей [2, с. 14].

Во время тренировки светодиоды демонстрируют частоту сердечных сокращений. Разные цвета светодиодов обозначают разные типы упражнений. Синий цвет — легкий режим сжигания жира, зеленый — режим средней нагрузки, красный — программа экстремальных нагрузок.

Гаджет сохраняет информацию о тренировках в памяти гаджета. После тренировки можно перенести данные с Instabeat на ноутбук, подключив его через USB.

Устройство не передает измеренные параметры в реальном времени на ПК, а также не измеряет параметры внешнего дыхания.

Система второго поколения для командных тренировок Polar Team 2. Одно из важнейших преимуществ системы — это возможность записи и контроля параметров тренировки в режиме реального времени для 28 спор-

тсменов одновременно [7]. Данные, о ЧСС, % от максимума, нахождении его в пределах установленных тренировочных зон или даже в виде специально разработанного показателя тренировочной нагрузки «Training load» постоянно передаются по беспроводной связи Bluetooth с передатчиков, надетых на каждого игрока на базовую станцию в радиусе 100 м (при применении нескольких базовых станций — до 300 м), а со станции опять же по беспроводной связи на экран к тренеру

Анализируя работы ученых в области применения ИКТ в различных видах спорта, следует заметить, что среди них нет исследований, посвященных аналитической деятельности в плавании с помощью использования электронного дневника по учету параметров дыхания, хотя многие компании на рынке ИТ предлагают новейшие разработки. Например, Basis Peak успешно обеспечивает спортсмена информацией о развитии индивидуальных биологических характеристик (частоты сердцебиения, темпа бега, сожженных калорий, времени тренировки и др.) [7]. По окончании тренировки устройство формирует отчет на экране браслета или через приложение, доступное обладателям смартфонов на Android.

Система должна обеспечить передачу информации о мгновенной объемной скорости вдоха/выдоха, содержания кислорода в выдыхаемом воздухе каждого из 32 спортсменов не менее 3-х часов. Объем выдыхаемого и выдыхаемого воздуха вычисляется по мгновенной объемной скорости вдоха/выдоха. Для получения более объективной информации о каждом из параметров, показания с датчиков нужно собирать с не реже чем 200 раз в секунду. Длительность вдоха или выдоха — от 0,5 с до 6 с. Диапазон скорости выдоха — от 200 мл/сек до 15 л/сек. Это означает что на АЦП микроконтроллера информация, о мгновенной объемной скорости выдоха должны приходить каждые 0,005 секунд. В соответствии с теоремой Котельникова — Шеннона точное восстановление возможно только если частота дискретизации выше, чем удвоенная максимальная частота в спектре сигнала. Частота дискретизации АЦП для преобразования данных со

$$\text{спирометра } \frac{2}{0.005} = 400\text{Гц.}$$

В телеметрической системе предполагается использование однонаправленного спирометра (измеряются только параметры выдоха), поэтому по радиоканалу требуется передать от 100 до 200 мгновенных значений скорости выдоха в секунду.

Если на стороне передачи преобразовать показания спирометра (количество оборотов крыльчатки в секунду) в мгновенную объемную скорость выдоха, то потребуется передавать информацию со скоростью до 8 бит в секунду (без учета вспомогательной информации: адрес, проверочные биты, синхронизация и т.д). Если передавать информацию о количестве оборотов крыльчатки в секунду, то потребуется передавать до 8 Кбит в секунду. Количество оборотов крыльчатки прямо пропорционально мгно-

венной объемной скорости вдоха/выдоха (произведение количества оборотов, время в течение которого происходили эти обороты и эмпирического коэффициента). Это преобразование можно выполнить на передающей стороне.

Телеметрическая система предполагает использование капнометра — прибора для измерения концентрации углекислого газа в газовой смеси. Концентрация CO<sub>2</sub> отображается как концентрация в объемных процентах (%) или как парциальное давление (mmHg, kPa). Концентрация может быть преобразована в mmHg (kPa) по формуле:  $P_{aCO_2} = (P_b - 47) \times \% CO_2 / 100$ , где  $P_b$  — атмосферное давление. Частота измерения концентрации — 200 отсчетов в секунду. Диапазон измерения — от 0 до 10% объемных процентов.

Частота дискретизации АЦП для преобразования данных с капнометра 400Гц. Потребуется передавать информацию со скоростью до 4 бит в секунду (без учета вспомогательной информации). Устройство, принимающее информацию от 32 телеметрических систем, должно передавать данные на компьютер со скоростью от 384 бит/с без учета вспомогательной информации.

Для предотвращения наложения спектров сигнал, подаваемый на вход АЦП, должен быть пропущен через фильтр нижних частот для подавления спектральных компонент, частота которых превышает половину частоты дискретизации. Этот фильтр получил название anti-aliasing (антиалиасинговый) фильтр [7].

В ходе автоматизации необходимо создать платформу для автоматизации сбора требований, подбора исполнителей, подбора программы тестирования, автоматизации ручного труда обработки данных и приведение всей документации к единообразию. Предоставить все необходимые инструменты для хранения важной информации по проекту, быстрого и удобного к ней доступа.

В качестве основных требований к системе выступают:

- улучшения значений показателей качества обработки информации (снижение вероятности ошибочных расчетов, сокращение времени обработки и получения оперативных параметров дыхания группы пловцов);
- простота использования (специалистом области);
- гибкость к задаваемым для выгрузки параметрам;
- масштабируемость;
- полнота конечной информации;
- возможность хранения данных о спортсменах и экспертизы по проектам;
- возможность быстрого анализа прошлого опыта исполнителей.

Задачи проведения АБ-тестирования дистанционного контроля параметров дыхания группы пловцов являются потоковыми, т.к. являются результатом реализации основного функционального назначения тренерского и медицинского состава.

Внедрение описываемой системы обеспечит автоматизацию решения целого спектра подзадач основного процесса, выполняемого отделом, и таким образом затронет

функции всех тренеров отдела. Режим решения задач сводится к диалоговому, т.к. на каждое действие пользователя следует ответ системы и наоборот.

Решение задачи в данной системе дистанционного контроля параметров дыхания группы пловцов состоит из следующих трех этапов, рис. 2.

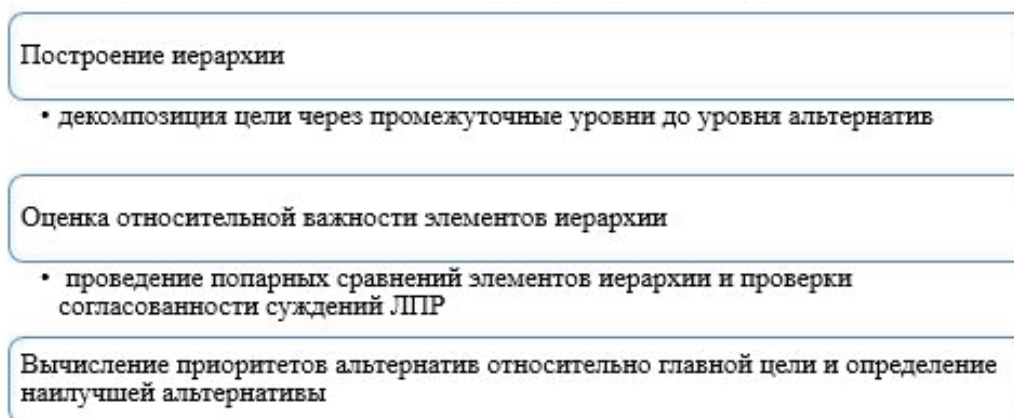


Рис. 2. Этапы реализации системы дистанционного контроля параметров дыхания группы пловцов

Для решения задачи выбора наиболее предпочтительной облачной платформы дистанционного контроля параметров дыхания будут учитываться следующие признаки:

- гибкость ценообразования;
- простота интеграции с BI-системами;
- развитость направления аналитики больших данных;
- удобство использования;
- качество защиты данных. Кластер «Альтернативы» состоит из трех элементов — облачных платформ,

между которыми осуществляется выбор. Альтернативами в данной задаче являются следующие облачные платформы:

1. Microsoft Azure;
2. Amazon Web Services;
3. Google Cloud Platform.

Наиболее удобным, с точки зрения автора является опросный способ ввода попарных сравнений. Сравнение элементов проводится по шкале интенсивности, приведенной в Таблице 1.

Таблица 1. Шкала относительной важности

Степень важности	Определение
1	Равная важность
3	Умеренное превосходство
5	Значительное превосходство
7	Сильное превосходство
9	Очень сильное превосходство
2,4,6,8	Промежуточные значения между соседними значениями шкалы

Шкала состоит из оценок от 1 (равная важность) до 9 (очень сильное превосходство). Лучшей считается альтернатива с наибольшим значением приоритета. Таким образом, наиболее предпочтительной облачной платформой является Microsoft Azure, на втором месте — Amazon Web Services, на третьем — Google Cloud Platform.

Результатом решения задачи выбора облачной платформы для данного решения стал выбор платформы Microsoft Azure. Также в предложенном решении задействована аналитическая платформа того же вендора Microsoft Power BI. На рисунке 3 представлена диаграмма деятельности по анализу параметров дыхания пловцов на базе облачной платформы Microsoft Azure и Power.

В Power BI веб-аналитик обладает широкими возможностями визуализации, на этом этапе также возможен импорт данных из других систем, если они не требуют предварительной обработки [5, с. 10]. Веб-аналитик задает параметры формирования отчета для визуального отображения данных дыхания пловцов. Результатом этого процесса является готовая информационная панель [6].

Процесс анализа данных дыхания пловцов на базе облачной платформы требует от веб-аналитика значительной подготовки в области анализа данных, программирования, алгоритмов обработки данных. Кроме того, он должен разбираться в методах обработки Больших Данных, облачных технологиях и должен уметь работать

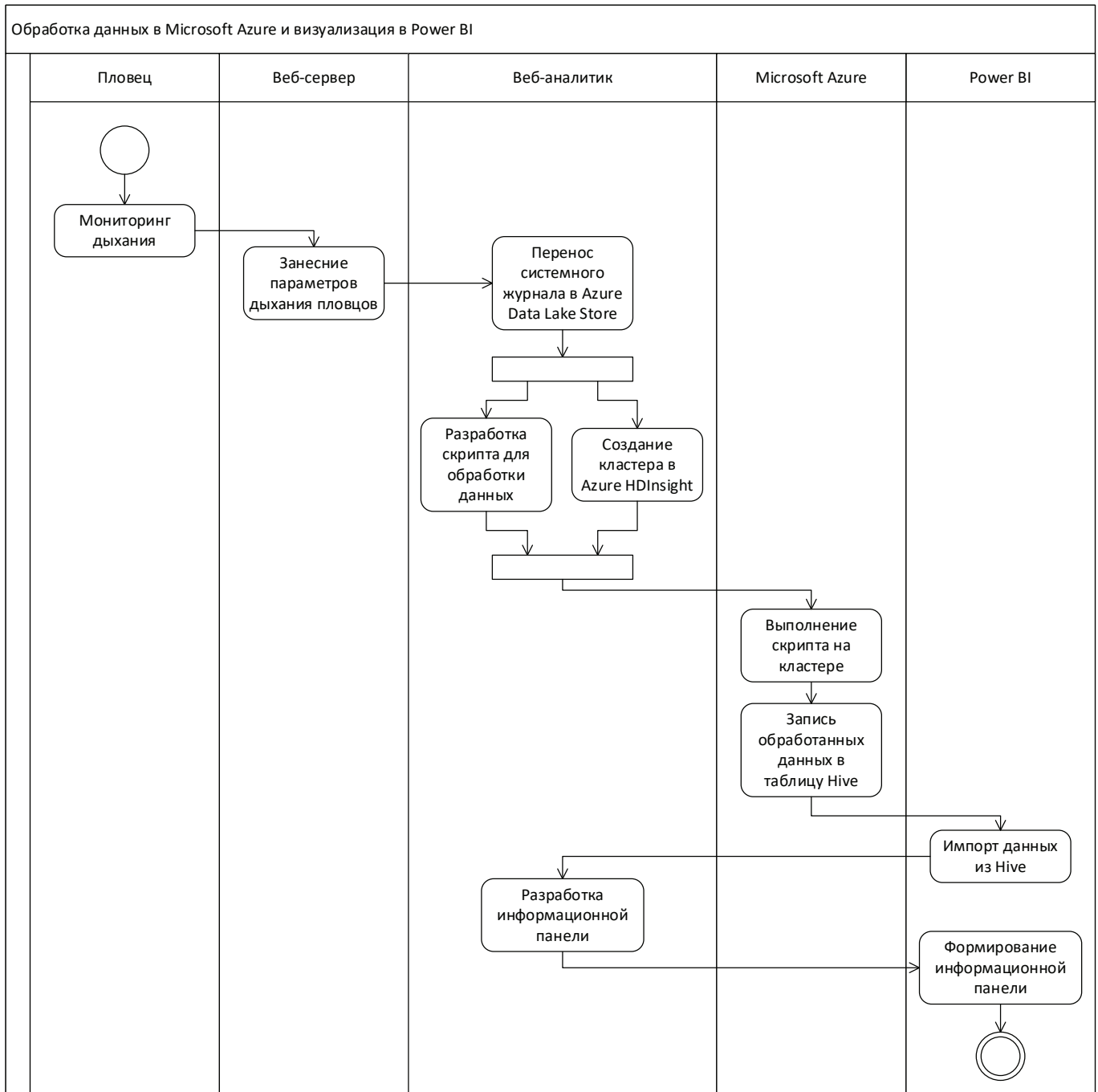


Рис. 3. Диаграмма деятельности UML решения на базе облачной платформы Microsoft Azure и Power BI

с современными аналитическими платформами (Power BI) [8]. Контекстная диаграмма предложенного решения представлена на Рисунке 2. Эта диаграмма позволяет определить границы анализируемой системы и идентифицировать внешние сущности. На рисунке 4 приведена диаграмма потоков данных решения.

Данные дыхания пловцов сначала записываются и хранятся в системном журнале веб-сервера, затем они переносятся в облачное хранилище данных, обрабатываются на кластере, обработанные данные помещаются в таблицу. Данные из этой таблицы импортируются в информационную панель.

Веб-аналитик генерирует сравнительно большое количество потоков данных: расположение облачного хранилища данных, параметры формирования кластера, скрипт для выполнения анализа данных на кластере, параметры визуализации данных в аналитической системе.

Кроме того, потенциально программу можно адаптировать под любой язык, что позволит кроме применения методов стилометрии на все современные языки, применять их в том числе и на древние. Это еще одна ветка развития данного комплекса, которую в будущем планируется развивать.



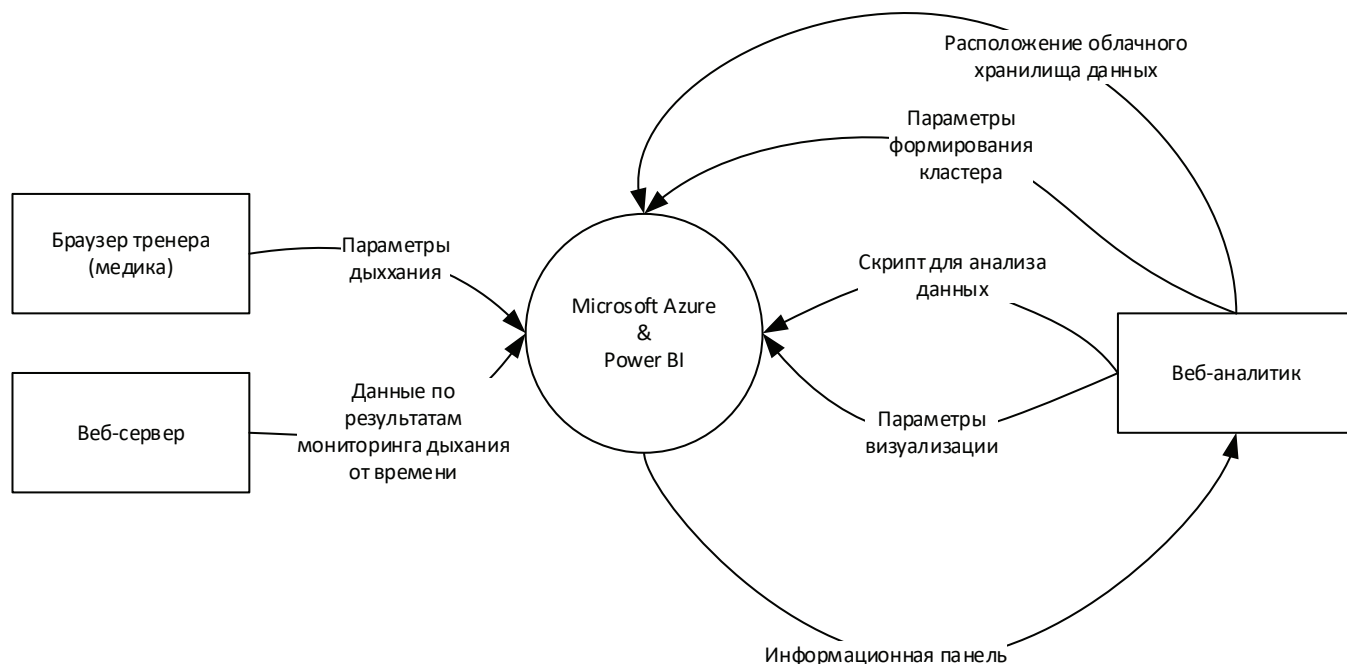


Рис. 4. Контекстная диаграмма решения на базе облачной платформы дистанционного контроля параметров дыхания Microsoft Azure и Power BI

#### Литература:

1. Андриянов Н. А., Дементьев В. Е. Сервис агрегации показаний приборов учета энергоресурсов в сети Bluetooth//Современные проблемы проектирования, производства и эксплуатации радиотехнических систем. 2016. № 1 (10). С. 212–215.
2. Булгакова Н. С., Гельвановский М. И., Глисин, Ф. Ф., Горячева И. П., Гохберг Л. М., Житков В. Б., Климанов, В. В., Кузнецова О. В., Скатерщикова Е. Е., Струкова В. Е., Харламова И. В. Регионы России. Социально-экономические показатели. 2016: Стат. сб./ под общ. ред. С. Н. Егоренко. М.: Росстат, 2016. 13–26 с.
3. Дементьев В. Е., Андриянов Н. А., Клочков В. Е. Возможности анализа показаний со счетчиков, получаемых посредством технологии Bluetooth//Актуальные проблемы физической и функциональной электроники материалы 20-й Всероссийской молодежной научной школы-семинара. Ульяновск, 2017. С. 101–103.
4. Кранц Мачей. Интернет вещей [Текст]: новая технологическая революция: [12+] / Мачей Кранц; [перевод с английского З. Мамедьярова]. — Москва: Бомбора™, 2018. — 332 с.
5. Минов А. В. Разработка организационно-управленческого механизма выбора модели производственной деятельности оператора Интернета вещей: автореферат дис... кандидата экономических наук: 08.00.05 / Минов Александр Вадимович; [Место защиты: Моск. гос. техн. ун-т им. Н. Э. Баумана]. — Москва, 2018. — 16 с.
6. Писарский И. В. Современные тенденции развития коммуникаций и медиа [Текст] / Игорь Писарский. — Санкт-Петербург: СПбГУП, 2018. — 25 с.
7. IoT Sports — History of IoT in Sports. URL: <http://www.infiniteinformationtechnology.com/iot-sports-history-of-iot-insports> (дата обращения: 29.10.2019)
8. Smart sports: How the 'Internet of Things' is revolutionising the way we train and play сайт. — URL: [https://en.wikipedia.org/wiki/Internet\\_of\\_things](https://en.wikipedia.org/wiki/Internet_of_things) (дата обращения: 30.10.2019)

## Применение древовидных машин четности в целях обеспечения конфиденциальности информации Военно-морского флота Российской Федерации

Осипов Денис Константинович, студент магистратуры;  
 Зыбкин Антон Юрьевич, студент магистратуры;  
 Закроев Расул Романович, студент магистратуры;  
 Сергеева Алина Сергеевна, студент магистратуры;  
 Лаврентьева Арина Алексеевна, студент  
 Санкт-Петербургский государственный морской технический университет

*Изучена возможность применения нейрокриптографического средства защиты информации (древовидные машины четности) в качестве одного из способов обеспечения конфиденциальности информации Военно-морского флота Российской Федерации, проведен анализ полученных результатов, сделаны выводы.*

**Ключевые слова:** Военно-морской флот, теория искусственных нейронных сетей, нейрокриптография, криптоанализ, древовидные машины четности, двунаправленное обучение, конфиденциальность, информационная безопасность, синхронизация.

Военно-морской флот Российской Федерации (ВМФ РФ) выступает в качестве одной из основных составляющих всей структуры Вооруженных сил страны в целом. Основная задача ВМФ РФ заключается в обеспечении обороны и безопасности страны за счет ведения боевых действий в море.

Как и в случае с любой военной структурой, степень секретности сведений, затрагивающих внутреннюю и внешнюю деятельность ВМФ РФ, варьируется от грифа «Совершенно секретно» до грифа «Особой важности», а их неправомерное разглашение предусматривает привлечение субъекта-виновника к уголовной ответственности. [1] Тем не менее, разглашение такой информации как в мирное, так и в военное время не может быть компенсировано за счет применения предусмотренных мер наказания к виновникам инцидента, поскольку компрометация секретных сведений ВМФ РФ может привести в перспективе либо к дискредитации всего ведомства в целом, либо к куда более серьезным последствиям по части уровня безопасности государства. Экономическая составляющая вопроса также предусматривает перераспределение финансовых ресурсов военной организации, в связи с чем понижается и дальнейшая эффективность его функционирования. Соответственно, наилучший подход в данном случае предусматривает перекрытие всевозможных информационных утечек за счет применения наиболее оптимальных средств обеспечения информационной безопасности на инженерном, техническом и программном уровнях обработки информационных потоков.

Для удобства представления два взаимодействующих объекта морской техники и инфраструктуры, выступающих представителями ВМФ РФ, будем представлять в виде двух абонентов, информация от которых передается друг другу по дуплексному каналу (линкор и эсминец, подлодка и командный центр, фрегат и маяк либо иные средства навигационного оборудования побережья и др.), как это представлено далее на рисунке 1.

Таким образом, задача обеспечения и поддержания конфиденциальности информации ВМФ РФ сводится к организации безопасного канала передачи информации между двумя абонентами. В качестве возможного пути реализации подобной задачи выступает применение нейрокриптографического средства защиты информации, получившего наименование древовидных машин четности (англ. tree parity machines).

Древовидные машины четности (ДМЧ) представляют из себя особую разновидность неполносвязных искусственных нейронных сетей (ИНС), обновление весов синаптических связей, в которых происходит по модифицированному ме-

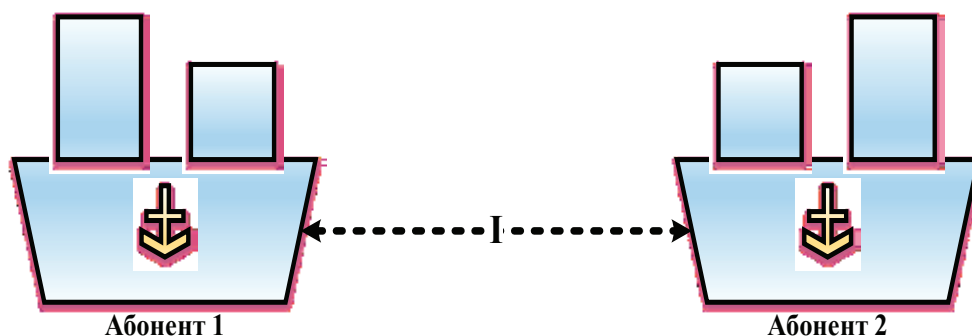


Рис. 1. Представление взаимодействия ВМФ РФ на примере двух абонентов

тому Хебба. Следовательно, сам алгоритм представляет собой разновидность нейрокриптографического средства защиты информации.

ДМЧ состоит из одного сенсорного (входного) слоя нейронов, ассоциативного (скрытого) слоя и одного выходного нейрона, а сама построенная по такой топологии ИНС может характеризоваться как многослойная. [3]

Число нейронов скрытого слоя не ограничено, каждый из них обладает определенным фиксированным числом входов. Тогда, обозначив количество скрытых нейронов как  $K$ , а фиксированное количество входов для каждого такого нейрона как  $N$ , получаем соответствующее такой ДМЧ число нейронов во входном слое  $X = K \cdot N$ . Каждый из нейронов скрытого слоя обладает собственными значениями весовых коэффициентов  $w_{ij}$  для синаптических связей с соответствующими ему входными нейронами  $x_{ij}$ . Входное значение каждого такого нейрона представляет из себя сумму значений нейронов входного слоя  $x_{ij}$ , умноженных на соответствующие им весовые коэффициенты  $w_{ij}$ :

$$HN_i = \sum_{j=1}^N w_{ij} \cdot x_{ij}$$

Структура ДМЧ в общем виде может быть представлена следующим образом:

Выходное значение для каждого из скрытых нейронов называется сигмой  $\sigma_i$  и рассчитывается за счет переопределенной функции сигнум:

$$\sigma_i = \text{sgn}(HN_i) = \text{sgn}\left(\sum_{j=1}^N w_{ij} \cdot x_{ij}\right),$$

где  $\text{sgn}(x)$  — переопределенная функция сигнум:

$$\text{sgn}(x) = \begin{cases} 1, & x \geq 0 \\ -1, & x < 0 \end{cases}$$

Значение выходного нейрона  $\tau$  и, соответственно, всей ДМЧ определяется как произведение всех выходных значений нейронов скрытого слоя, то есть сигм  $\sigma_i$ :

$$\tau = \prod_{i=1}^K \sigma_i$$

Вектор входных значений  $X$ , сигмы  $\sigma_i$  и итоговый выход ДМЧ  $\tau$  принимают бинарные значения  $\{0,1\}$ . В связи с этим ДМЧ и получили свое наименование, поскольку конечное значение выхода такой сети зависит от количества отрицательных единиц во всем множестве рассчитанных на выходе нейронов ассоциативного слоя сигм, а сама структура сети, будучи представленной в графическом виде с отображением прямого распространения сигнала не слева направо, а сверху вниз, имеет схожесть с классической древовидной структурой.

Весовые значения синаптических связей между нейронами скрытого и ассоциативных слоев принимают целочисленные значения от  $-L$  до  $L$ . Параметр  $L$  принято называть сложностью ДМЧ. При этом, ассоциативные нейроны обладают единичной синаптической связью с единственным выходным нейроном, то есть сигмы не подвергаются никаким изменениям до поступления на него. По сути, нейроны скрытого слоя соответствуют классической модели

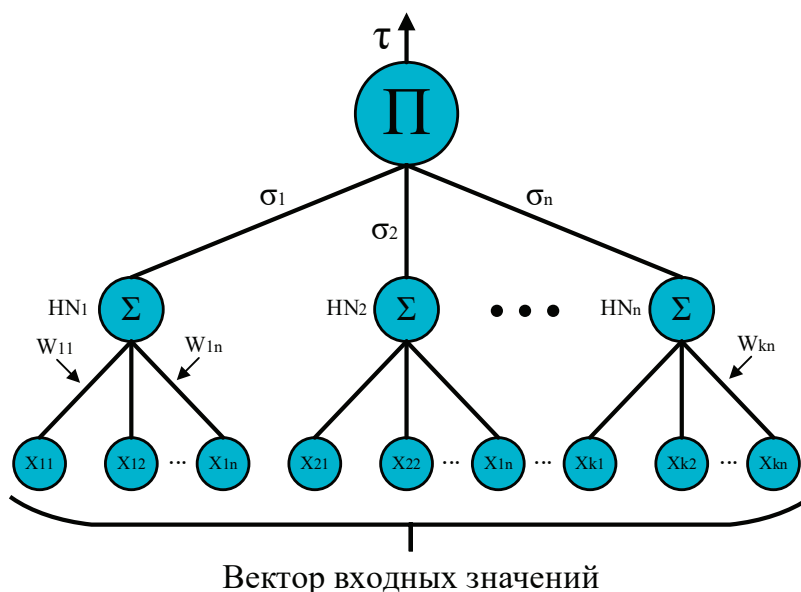


Рис. 2. Структура ДМЧ в общем виде

нейрона, обладающего бинарной функцией активации, роль которой и выполняет переопределенная функция сигнум. [2]

Синхронизация древовидных машин четности. Два абонента договариваются об архитектуре своих ДМЧ и реализуют каждый на своей стороне по абсолютно аналогичной машине четности. Сложность для их ДМЧ, обозначаемая параметром  $L$ , также оговаривается заранее и принимается одинаковой для каждого из участников протокола. Таким образом, ДМЧ обоих абонентов обладают одним и тем же набором параметров  $X, N, K$  и  $L$ . После этого для каждой из ДМЧ случайным образом генерируются собственные независимые друг от друга весовые коэффициенты синаптических связей между нейронами входного и ассоциативного слоев  $\omega_{ij}$ . Затем для обеих ДМЧ формируется случайный вектор входных значений  $X \in \{-1, 1\}$ . Этот вектор поступает на входы каждой из ДМЧ и, в зависимости в первую очередь от весовых коэффициентов синаптических связей между нейронами входного и ассоциативного слоев  $\omega_{ij}$ , приводит к получению на выходе каждой из ДМЧ значение 1 либо  $-1$ . Полученные выходные значения для каждой ДМЧ  $\tau_A$  и  $\tau_B$  сравниваются между собой. В том случае, когда выходные значения двух ДМЧ различаются, для них следует сгенерировать новый вектор случайных входных значений и снова подать его на вход каждой из машин четности. Если же выходные значения ДМЧ совпадают, то следует провести обновления весовых коэффициентов  $\omega_{ij}$  для каждой из них по определенному правилу, после чего вновь формируется новый вектор входных значений для двух абонентов и все вышеописанные процедуры продолжаются далее до тех пор, пока их весовые коэффициенты не достигнут полной синхронизации, то есть  $\omega_{ij}^A = \omega_{ij}^B$ . Данные весовые значения в дальнейшем и выполняют роль секретного ключа для симметричного шифрования информации. Кроме того, в качестве такого ключа могут использовать также и некоторые промежуточные значения, вычисляемые в ходе определения выходного значения  $\tau$ , поскольку такое равенство весовых коэффициентов подразумевает также и одинаковые результаты преобразования единого вектора входных значений на каждом этапе работы двух достигших синхронизации ДМЧ. Следовательно, параметры таких ДМЧ можно классифицировать следующим образом:

Параметры, представляющие собой открытый ключ шифрования:  $X, M, K, N, L, \tau$ ;

Параметры, которые могут использоваться в качестве секретного ключа шифрования: весовые коэффициенты  $\omega_{ij}$ , которые могут быть обозначены как вектор  $W$ , входные значения ассоциативных нейронов  $HN_i$ , выходные значения ассоциативных нейронов  $\sigma_i$ .

Такой метод синхронизации ДМЧ называется двунаправленным обучением и предполагает использования правила Хебба в качестве методы обновления весовых коэффициентов для каждой из них. Само правило Хебба при этом подвергается некоторым модификациям:

$$\omega_{ij} = g(\omega_{ij} + x_{ij} \cdot \sigma_i \cdot \tau F(\sigma_i, \tau) \cdot F(\tau_A, \tau_B), L),$$

где  $g(x, y)$  — функция, ограничивающая возможные значения обновленных весовых коэффициентов в диапазоне  $[-L, L]$ ,  $F(x, y)$  — функция для проверки двух значений на равенство. Значение функции  $g(x, y)$  определяется следующим образом:

$$g(x, y) = \begin{cases} \text{sgn}(x) \cdot y, & |x| > y \\ x, & |x| \leq y \end{cases}$$

Функция  $F(x, y)$ :

$$F(x, y) = \begin{cases} 1, & x = y \\ 0, & x \neq y \end{cases}$$

Возможно также и обучение ДМЧ по так называемому анти-правилу Хебба:

$$\omega_{ij} = g(\omega_{ij} - x_{ij} \cdot \sigma_i \cdot \tau F(\sigma_i, \tau) \cdot F(\tau_A, \tau_B), L)$$

Либо по методу случайного блуждания весового коэффициента:

$$\omega_{ij} = g(\omega_{ij} + x_{ij} \cdot \tau F(\sigma_i, \tau) \cdot F(\tau_A, \tau_B), L)$$

В настоящее время установлено следующее:

1. Наиболее эффективными методами двунаправленного обучения ДМЧ являются правило Хебба и анти-правило Хебба. Метод случайного блуждания весового коэффициента при этом обладает недостаточной эффективностью;

2. Наилучшим методом определения необходимого числа итераций при синхронизации ДМЧ выступает алгоритм выработки общего ключа с использованием дайджестов проверочных сообщений (обмен хеш-суммами, которые также называют контрольными);

3. Приемлемый уровень безопасности достигается при применении ДМЧ с топологией  $K \times N \times L = 6 \times 6 \times 6$ ;

4. Алгоритм устойчив к атакам по методу полного перебора (брутфорс), обучения собственной ДМЧ злоумышленника и с применением генетических алгоритмов (генетическая атака);

5. Отказ от применения исключительно простых чисел делает алгоритм устойчивым также и к возможным атакам за счет применения квантового криптоанализа. [4]

Все вышесказанное позволяет сделать вывод о том, что применение нейрокриптографических ДМЧ в целях обеспечения информационной безопасности субъектов ВМФ РФ является одним из конкурентоспособных вариантов поддержания обороны и безопасности государства по части охраны и поддержки суверенитета государства за счет контроля стратегически важного морского пространства. Главным недостатком данной концепции является недостаточный интерес научного сообщества к возможности применения теории ИНС в таком направлении.

Литература:

1. Глава 29. Преступления против основ конституционного строя и безопасности государства // Уголовный кодекс Российской Федерации. URL: <https://www.uk-rf.com/glava29.html> (дата обращения: 19.11.2019);
2. Klimov A., Mityagin A., Shamir A. Analysis of Neural Cryptography // Lecture Notes in Computer Science. — 2002. — № 2501. — С. 288–298;
3. Галушкин А.И. Нейронные сети: история развития теории. Учебное пособие для вузов. — М.: Альянс, 2015. — 840 с;
4. Ожигов Ю.И. Конструктивная физика 2: Квантовый компьютер и управление сложными системами. — Ижевск: РХД, 2013. — 186 с.

## Теория искусственных нейронных сетей как инструмент прогнозирования параметрических отказов оборудования судовой энергетики

Осипов Денис Константинович, студент магистратуры;

Зыбкин Антон Юрьевич, студент магистратуры;

Закороев Расул Романович, студент магистратуры;

Сергеева Алина Сергеевна, студент магистратуры;

Лаврентьева Арина Алексеевна, студент

Санкт-Петербургский государственный морской технический университет

*Проанализирована возможность применения теории искусственных нейронных сетей в качестве инструмента прогнозирования параметрических отказов оборудования судовой энергетики, рассмотрены возможные пути реализации такой технологии прогнозирования, указаны ее недостатки и преимущества, сделаны выводы.*

**Ключевые слова:** *объект морской техники и инфраструктуры, оборудование судовой энергетики, искусственная нейронная сеть, прогнозирование, аппроксимация, параметрический отказ оборудования.*

Прогнозирование является одним из неотъемлемых методов планирования практически во всех областях жизнедеятельности человека и общества, позволяя прибегнуть к наиболее рациональному распределению ограниченного числа различных ресурсов, а также и избежать критических последствий в ситуациях, когда недостатки какой-либо из рассматриваемых в данном ключе систем (социальных, экономических, технических и т.д.) не были вовремя обозначены, а их надежность оказалась изначально завышенной.

Тем не менее, вопрос прогнозирования по части отказов судовой энергетики хоть и является одним из перспективных направлений повышения долговечности как судовой энергетики в частности, так и всей совокупности объектов морской техники и инфраструктуры (ОМТИ) в целом, занятые в вопросе поддержания жизнеспособности судовых установок эксперты полагаются в первую очередь на такие проявления диагностики, как регла-

ментные и плановые проверки, мониторинг текущего состояния оборудования и обусловленное изначальными показателями его надежности техобслуживание. Разумеется, такой подход связан с тем, что любые дефекты в судовой энергетике, будучи не своевременно обнаруженными, в большинстве случаев приводят к ситуации, когда под угрозой оказывается как сама целостность дорогостоящего оборудования корабля в целом, так и жизнь и здоровье людей, представляющих собой экипаж, обслуживающий персонал и т.д., то есть непосредственно связанных с функционированием ОМТИ. [1]

Несмотря на вполне оправданную приоритетность более конкретных методов обеспечения бесперебойной работы над прогнозированием параметрических отказов оборудования судовой энергетики, такой подход может стать одним из пассивных способов предварительного выявления неисправностей оборудования в тех случаях, когда традиционные методы не смогли учесть всей кар-



тины. А одним из возможных путей реализации процесса прогнозирования подобных отказов является аппроксимация функций, описывающих процесс работы оборудования на судне, с использованием теории искусственных нейронных сетей (ИНС).

Под аппроксимацией в данном случае следует понимать процесс замены неизвестной изначально зависимости одного параметра от другого математическим выражением, способным повторить исходную функцию с достаточно высоким уровнем точности. Данный процесс требует не одного только лишь формального математического подхода, но также и определенной доли творческой составляющей, выражающейся в том числе и способностью специалиста избрать наиболее точное приближение за счет собственного опыта работы с подконтрольным объектом.

Параметрический же отказ оборудования подразумевает нарушение процесса его нормального функционирования в следствие выхода его основных рабочих параметров за предельно допустимые рамки значений. В связи с тем, что любой механизм даже при предельной точности производства представляет собой индивидуальный объект, точные параметры функционирования определяются в первую очередь не по справочным материалам и заводской технической документации на устройство, а путем проведения тестовых измерений непосредственно в процессе его функционирования. Достаточно тщательный подход в этом плане и позволяет проводить техническую диагностику оборудования достаточно точно.

Таким образом, произведя достаточное число измерений, позволяющих получить представление о процессе

функционирования какого-либо ОМТИ, можно переходить к аппроксимации зависимости его основных рабочих параметров. Здесь и появляется возможность применения теории ИНС в качестве относительно простого и гибкого инструмента аппроксимации.

Первичные очертания теория ИНС получила еще в 50-х годах XX века, за счет появления модели обработки информации человеческим мозгом Маккалока-Питтса (теорема была сформирована в 1943 г.) и дальнейших трудов нейрофизиолога Фрэнка Розенблатта, которого в последствии окрестили отцом данного научного направления. К сожалению, в связи с трагической гибелью Розенблатта в 1971 году, опровергнуть негативные отношения к теории ИНС со стороны ведущих математиков того времени оказалось практически некому и вплоть до 1990-х годов она оставалась практически без развития. В настоящий же момент времени данная теория применяется во множестве областей, в том числе и по части аппроксимации функций. [2]

Наиболее распространенным подходом в формировании и обучении ИНС является предоставление сети заранее сформированной выборки из входящих параметров, точная реакция на которые известна заранее. Так, прогоняя через ИНС массив данных и сравнивая ее выход с эталонным значением, производится коррекция весовых коэффициентов сети, заданных изначально за счет элемента случайности.

Для того, чтобы лучше понять сам принцип работы подобных сетей, следует рассмотреть один из возможных вариантов их представления:

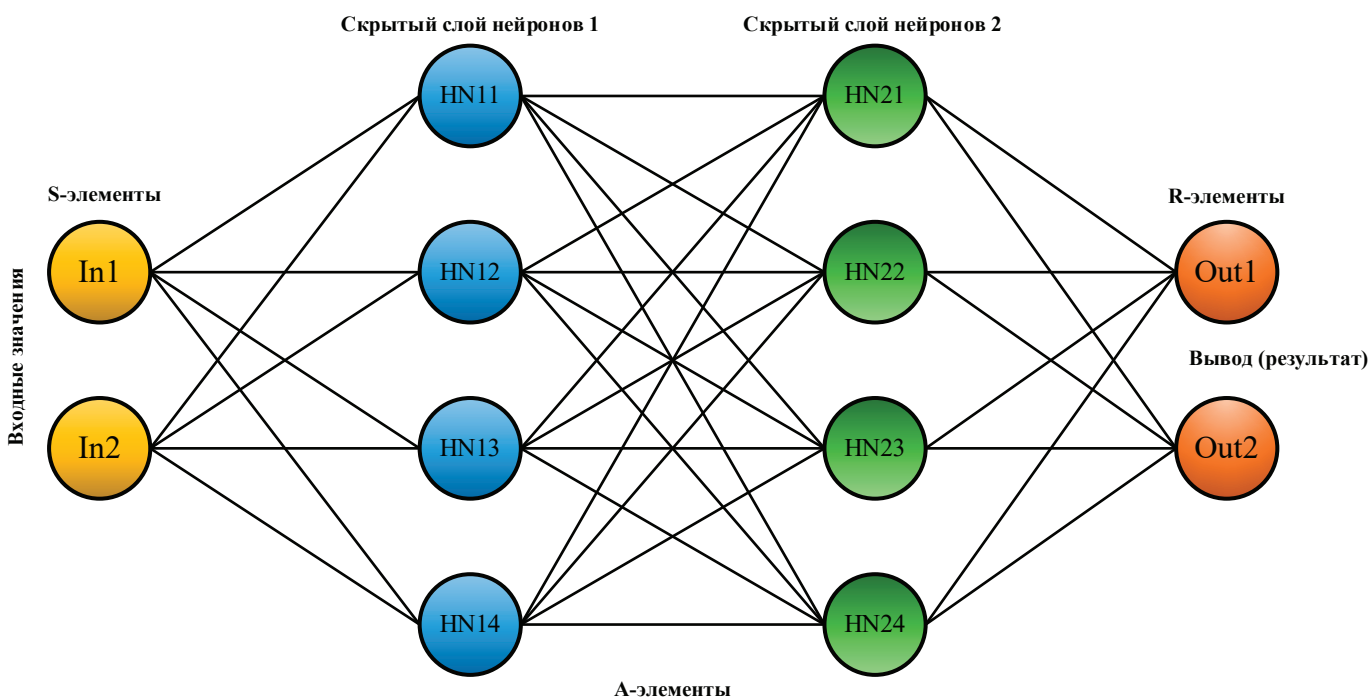


Рис. 1. ИНС с топологией 2x4x4x2

А также сам искусственный нейрон в общем виде:

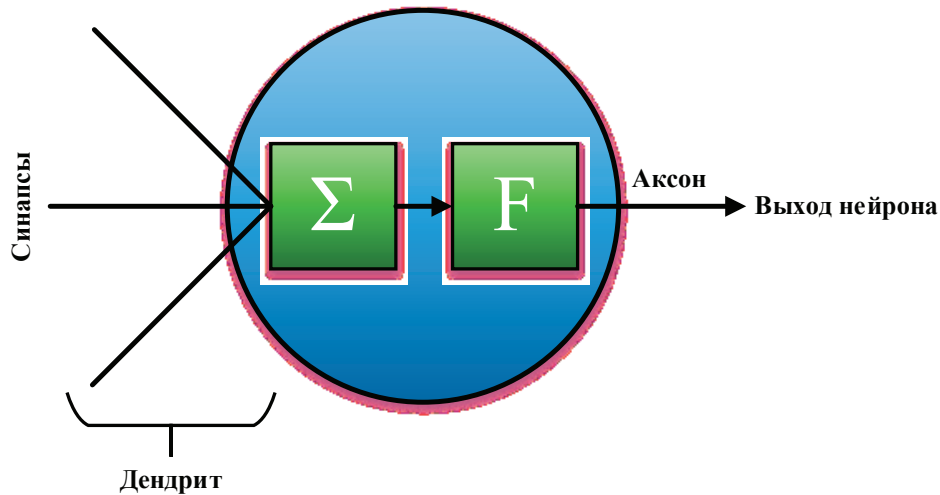


Рис. 2. Искусственный нейрон в общем виде

Информация, поступающая на входные нейроны сети, преобразуется за счет весовых коэффициентов синаптических связей между нейронами, по которым она и продвигается далее. Поступившие в каждый нейрон входные значения обычно суммируются, после чего полученный результат проходит через так называемую функцию активации, от которой зависит дальнейший выход нейрона. При этом изначальные входные значения подвергаются определённому алгоритму нормализации, в связи с чем для выходных значений сети может быть настроен также и специальный интерпретатор, выполняющий обратный процесс и облегчающий рабочий процесс наблюдателя. [3]

Различают следующие основные способы обучения ИНС:

1. Метод обратного распространения ошибки (BPProp);
2. Метод упругого распространения ошибки (RProp);
3. Генетический алгоритм (GA);
4. Генеративно-сопоставительный алгоритм (GAN).

Стоит отметить, что GAN-метод хоть и нуждается в применении какого-либо другого метода обучения ИНС в качестве базиса, но именно он позволяет добиться наиболее эффективных результатов работы подобных сетей в настоящее время. Его суть заключается в том, чтобы одна сеть, играющая роль генератора, научилась «обманывать» другую, представляющую дискриминатор. В данном случае дискриминатор изначально обучен отличать реальную информацию от сгенерированной искусственным образом, а генератор обучается формировать информацию до тех пор, пока его «оппонент» не допустит достаточного числа ошибок, то есть ложные результаты будут приниматься за достоверные. Данный метод широко применяется при необходимости восстановления поврежденной графической информации, но он также подойдет в том числе и в целях аппроксимации функции. [4]

Конечная топология сети как правило определяется эмпирическим методом.

Следовательно, проведя достаточное число изменений параметров объекта судовой энергетики, исследователь получает возможность обучить ИНС предсказывать результат выходного параметра в зависимости от входного значения. Некоторым недостатком такого подхода может считаться необходимость применения сведений, полученных также и в результате работы других аналогичных приборов и элементов судовой энергетики, подверженных параметрическим отказам ранее, поскольку снять подобные показания с нового оборудования возможным не представляется. Как уже было отмечено, любой механизм не является прямой копией подобных ему агрегатов, но и отличия в функционировании каждого отдельного из объектов может быть нивелировано за счет формирования достаточной базы зависимостей между параметрами у оборудования, проработавшего достаточно долго.

В качестве входных и выходных параметров оборудования могут применяться также и пары изначально не связанных друг с другом параметров. Выбор подходящей пары параметров должен осуществляться ответственным лицом, имеющим профильное образование в данной области, а также достаточный опыт работы с устройствами судовой энергетики. Примеры подходящих параметров приведены далее в таблице 1.

Приведем пример применения аппроксимации функции условной зависимости одного параметра от другого  $Y(X)$  с помощью фиктивного графика, представленного на рисунке 3 далее. Пунктирной линией в данном случае обозначен предельно допустимый уровень, выход за пределы которого будет обозначать параметрический отказ оборудования. Гладкая же линия выполняет роль графического представления аппроксимации функции,

Таблица 1. Параметры, допустимые к применению в прогнозировании параметрических отказов оборудования судовой энергетики

Входные параметры	Выходные параметры
Время перемены хода (реверс), с	Наибольшая мощность одного агрегата, л.с.
Время приготовления установки к действию, мин	Наибольшая частота вращения, об/мин
Мощность заднего хода, % от мощности переднего хода	Наибольший эффективный КПД установки, %

полученной за счет применения ИНС. Таким образом за счет применения нейронных сетей мы получаем возможность определить при каком значении входного параметра выходной достигнет критической точки. Данная информация позволяет как избежать установки недопустимых

значений входного параметра, так и определить в какой момент времени наиболее вероятен выход оборудования из строя, если изменение входного параметра зависит не только от оператора, но также и от времени эксплуатации оборудования.

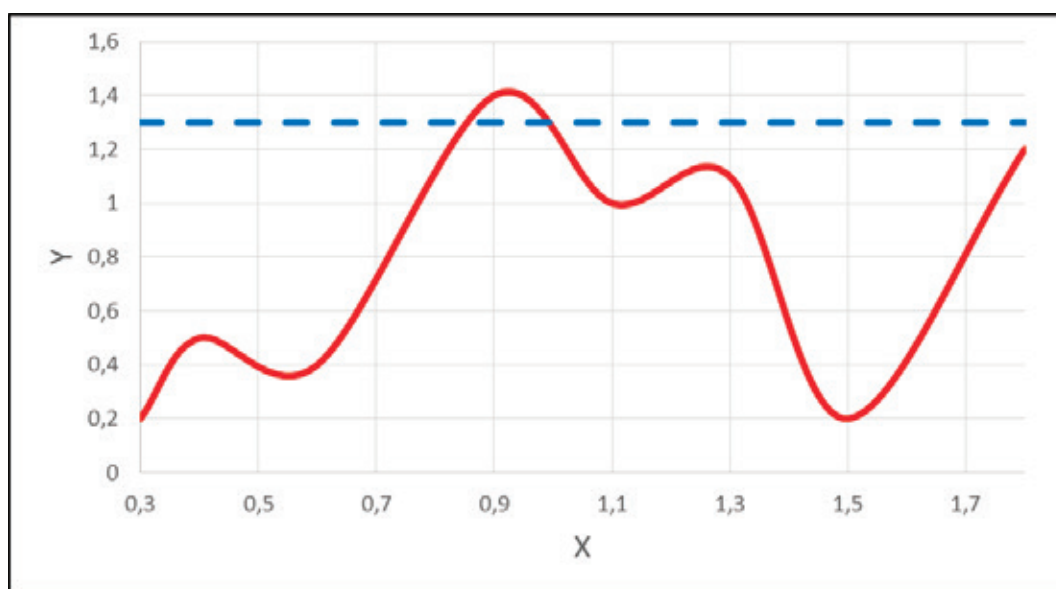


Рис. 3. Пример применения аппроксимации функции

Можно выделить несколько вариантов формирования ИНС:

1. Применение платформы Deductor Studio;
2. Написание собственной ИНС на одном из языков программирования:
  - 2.1. С нуля;
  - 2.2. За счет применения готовых библиотек.
3. Физическая реализация с применением микропроцессоров.

Применение теории ИНС в целях прогнозирования параметрических отказов оборудования является одним

из примеров той синергии, когда применение сравнительно доступных средств и методик позволяет избежать разрушительных последствий в тех случаях, когда стандартизированные средства контроля в совокупности с традиционным подходом не могут обеспечить полноценного контроля и мониторинга состояния оборудования судовой энергетики, что в свою очередь может привести к экономическому и иному ущербу, значительно превосходящему затраты на внедрение рассмотренной технологии.

Литература:

1. Горбов В. М. Энциклопедия судовой энергетики. — Николаев: НУК, 2013. — 607 с.;
2. Дорогов А. Ю. Теория и проектирование быстрых перестраиваемых преобразований и слабосвязанных нейронных сетей. — СПб.: Политехника, 2014. — 344 с.;
3. Ручкин В. Н. Системы искусственного интеллекта. Нейросети и нейрокомпьютеры. — М.: Курс, 2018. — 288 с.;
4. GANSynth: создание музыки с помощью GAN // Neurohive. URL: <https://neurohive.io/ru/novosti/gan-for-music-synthesis/> (дата обращения: 20.11.2019).

## Анализ современных алгоритмов симуляции огня

Стаховский Антон Владимирович, студент магистратуры  
Белорусский государственный университет информатики и радиоэлектроники (г. Минск)

*В данной статье рассматриваются современные и классические алгоритмы симуляции огня средствами компьютерной графики. В статье описывается эволюция подходов в симуляции огня в кинематографе и индустрии видеоигр. В конце статьи приведен сравнительный анализ наиболее популярных методов симуляции огня.*

**Ключевые слова:** симуляция огня, компьютерная графика, системы частиц, томографическая симуляция, реалистичная симуляция.

Моделирование бесформенных объектов, таких как дым, огонь, туман, дымка является предметом постоянных исследований в области компьютерной графики, поскольку данные объекты не имеют четко очерченных границ и являются мобильными по своей природе. Высокая коммерческая ценность данных эффектов в кинематографе и видеоиграх является двигателем постоянных

исследований в данной области. Наибольший вызов представляет моделирование данных объектов в реальном времени, где необходимо получить максимально реалистичную симуляцию за время обновления экранного кадра (60Hz+) [1].

### 1. Эволюция алгоритмов симуляции огня

#### 1.1 Система частиц



Рис. 1. Взрыв генозис-бомбы

Пионером компьютерной симуляции огня является Reewes W. T. В 1983 году в своей работе он ввел понятие система частиц в качестве примитива для моделирования, анимации и рендеринга [2]. В фильме «Звездный путь 2: Гнев Хана» он смоделировал так называемую «расширяющуюся стену огня», созданную с помощью двухуровневой системы частиц. Система частиц верхнего уровня находилась в центре взрыва генозис-бомбы, она генерировала частицы, которые в свою очередь являлись системами частиц. Эти системы частиц использовались для моделирования взрывов, при которых каждая такая система частиц вела себя как небольшой вулкан, извергающийся в сторону распространения взрывной волны и затухающий под воздействием силы гравитации. Поскольку частицы имеют дискретную природу, для достижения хороших результатов потребовалось колоссальное количество частиц. Но, поскольку моделирование в реальном времени не требовалось, это не оказалось проблемой.

#### 1.2 Оффлайн симуляция

В данное время наибольшего успеха исследователи добились в нечувствительном к времени симуляции кинематографе. Несмотря на то, что данная работа нацелена на компьютерную графику реального времени, необходимо упомянуть несколько работ в области оффлайн симуляции, поскольку понимание основных идей, заложенных в них, позволил перенести некоторые из них в область графики реального времени.

В публикации 2002 года Nguen и его коллеги представили метод моделирования огня, полностью основанный на физико-математическом подходе [3]. В симуляции использовались несжатые уравнения Навье-Стокса для горячих газов, это позволило также смоделировать эффект расширения, вызванный испарением, и эффект текучести поднимающихся дыма и сажи. Как видно на изображении, данная симуляция отличается реалистичным позиционированием и движением газообразных субстанций. Однако данный

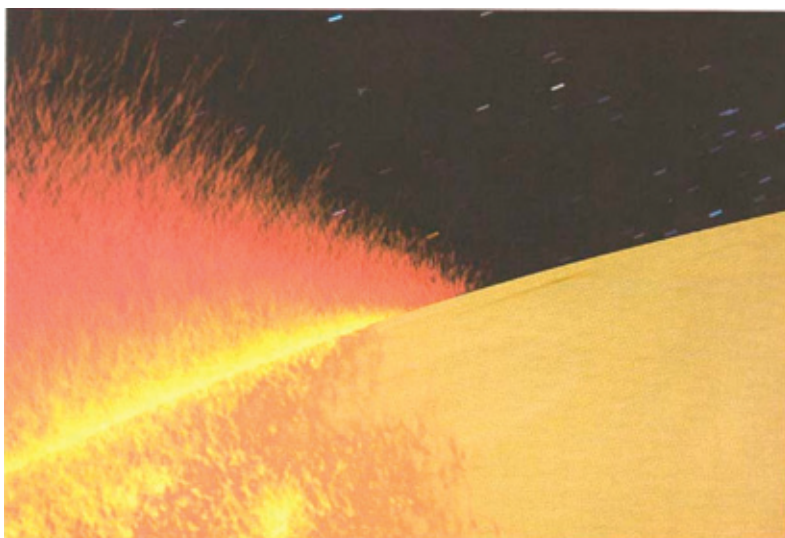


Рис. 2. Стена огня вот-вот поглотит камеру

подход сложно реализовать в рендеринге реального времени, поскольку необходимо находить решение большого количества комплексных уравнений за время кадра.

В 2008 году Hogwath Н. и Geiger W. представили инновационную комбинацию симуляции с помощью крупной решетки частиц и тонко настроенных визуально-ориентированных улучшений симуляции, рассчитываемых на GPU [4]. Полученные изображения имеют поразительную

детализацию и могут быть легко интегрированы в кинематографические фотоснимки.

Данная техника улучшения симуляции использует особенности и ограничения зрительного восприятия, а также особенности концентрации внимания зрителя. Множество независимых GPU используются для быстрого увеличения качества изображения, что позволяет достичь очень высокого разрешения.



Рис. 3. Два горящих полена находятся на земле и являются источником топлива. Бревно, лежащее поперек, еще не загорелось, поэтому пламя его обтекает





Рис. 4. Три различных кадра симуляции огня. Быстро движущийся огненный шар с искрами. Извивающийся костер. Плотная стена дыма и огня



(а) Огонь создан с помощью пререндеренного ядра битмапа, которое окружают светящиеся анимированные в реальном времени частицы



(б) Объемный факел, созданный из непрозрачных полигонов

Рис. 5. Скриншоты из Quake(1996) [5]

### 1.3 Онлайн симуляция

Трёхмерный огонь, моделируемый в реальном времени, находит свое применение в интерактивных приложениях. Среди интерактивных приложений можно выделить компьютерные игры, в которых необходимость показывать взрывы появилась практически с самого момента их появления. Компьютерные игры являются основными потребителями графических компьютерных анимаций огня. Однако это стало возможным лишь пару десятилетий назад. С тех пор скорость аппаратного обеспечения для рендеринга время росла экспоненциально, открывая возможности для все более и более детализированных эффектов. К сожалению, поскольку игры зачастую являются проприетарными по своей природе, литературных источников по алгоритмам, используемых в играх крайне мало. Компания NVIDIA представила в 2014 году систему NVIDIA FlameWorks. Данная система позволяет добавлять реалистичный огонь, дым и эффекты взрывов в игры. Данная система совмещает передовую симуляцию жидкостей на основе решетки вместе с эффективной системой объемного рендеринга, все оптимизировано для работы в реальном времени. Все вычисления выполняются на GPU с помощью DirectX 11 [7].

2. Обзор и классификация алгоритмов симуляции огня  
Различные методы применяемые при симуляции огня можно условно разделить на следующие группы:

- 1) текстурный маппинг;
- 2) система частиц;
- 3) физико-математические методы;
- 4) клеточные автоматы;
- 5) томографическая реконструкция и др.

В 2011 году ZhaoHui W., Zhong Z. и Wei W. представили статью [8], в которой проанализировали современные алгоритмы симуляции реалистичного огня. Ими был проведен анализ наиболее популярных методов по следующим критериям:

- 1) применимость в реальном времени;
- 2) степень реалистичности;
- 3) пространственно-временная сложность;
- 4) конфигурируемость;
- 5) интерактивность.

Результаты данного исследования можно увидеть в таблице ниже.

Для использования в магистерской диссертации был выбран физико-математический подход, поскольку он позволяет получить качественную реалистичную симуляцию



Рис. 6. Демонстрация работы NVIDIA FlameWorks

	Real-time	Realistic	Spatio-temporal complexity	Editability	Interactivity
Texture mapping	High	Low	Low	Low	No
Particle system	Inversely with particles count	Medium	Proportional to particles count	Random large and difficult to control	Medium
Mathematical physics-based	Low	High(physical consistency)	High	Parameter control	High
Cellular automation	Inversely proportional to the complexity of combined requirements	Have certain realistic	Cell simple but the combined complex	Modium	Limited
Tomographic reconstruction	No	High(visual consistency)	Data acquisition and processing complex	No	No

Рис. 7. Сравнение производительности различных методов симуляции огня

с реалистичным взаимодействием с окружающим миром. Недостатки данного метода в скорости симуляции возможно сгладить с помощью использования современных

GPU, оптимизации алгоритмов симуляции, уменьшения объемов симуляции(моделирование небольших источников огня).

Литература:

1. Gillies, Duncan Fyfe. Third Year and MSc Interactive Computer Graphics Course [Text] / Duncan Fyfe Gillies. — [S. l.: s.n.].
2. Particle systems — a technique for modeling a class of fuzzy objects [Text]. — Detroit, Michigan: [s. n.], 1983. — July. — Proceedings of the 10th annual conference on computer graphics and interactive techniques.
3. Physically Based Modeling and Animation of Fire [Text]. — San Antonio, Texas: [s. n.], 2002. — July. — Proceedings of the 29th annual conference on computer graphics and interactive techniques.
4. Stock, Mark. Smoke Water Fire [Text] / Mark Stock // ACM SIGGRAPH 2008 Art Gallery. — SIGGRAPH '08. — New York, NY, USA: ACM, 2008. — P. 102–102. — Access mode: <http://doi.acm.org/10.1145/1400385.1400457>.
5. de Kruijf, Marc. firestarter — A Real-Time Fire Simulator [Text]: Master’s thesis / Marc de Kruijf; Computer Science Capstone. — [S. l.: s.n.].

6. Стала ли Far Cry лучше? История серии — Блоги — блоги геймеров, игровые блоги, создать блог, вести блог про игры [Электронный ресурс]. — 2018. — Режим доступа: [https://www.playground.ru/blogs/far\\_cry\\_new\\_dawn/stala\\_li\\_far\\_cry\\_luchshe\\_istoriya\\_serii-339049/](https://www.playground.ru/blogs/far_cry_new_dawn/stala_li_far_cry_luchshe_istoriya_serii-339049/).
7. Green, Simon. NVIDIA FlameWorks: Real-time Fire Simulation [Text] / Simon Green // ACM SIGGRAPH 2014 Computer Animation Festival. — SIGGRAPH '14. — New York, NY, USA: ACM, 2014. — P. 1–1. — Access mode: <http://doi.acm.org/10.1145/2633956.2658828>.
8. Realistic Fire Simulation: A Survey [Text]. — [S. l.: s.n.], 2011. — 12th International Conference on Computer-Aided Design and Computer Graphics.

## ТЕХНИЧЕСКИЕ НАУКИ

### Комплексное внедрение материалов SILK PLASTER с целью повышения эффективности систем отопления

Абдукаримов Векзод Абобакирович, докторант;  
Кузибоев Шоиржон Шавкатович, ассистент  
Ферганский политехнический институт (Узбекистан)

*В данной статье рассматривается применение теплоизоляционных материалов для повышения эффективности систем отопления жилых и общественных зданий. Изучены технические параметры, области применения и экономические показатели шелковой штукатурки и корунда, которые являются теплоизоляционными материалами.*

**Ключевые слова:** корунд, вакуум, тепло, теплообмен, изоляция, котел.

### Comprehensive implementation of silk plaster materials to increase the efficiency of heating systems

Abdukarimov Bekzod Abobakirovich, PhD student  
Kuziboev Shoirjon, assistant  
Fergana Polytechnic Institute

*This article addresses the application of heat insulation materials to improve the efficiency of residential and public buildings heating systems. Technical parameters, application areas and economic indicators of silk plaster and corundum, which are thermal insulation materials, have been studied.*

**Keywords:** corundum, vacuum, heat, heat transfer, insulation, boiler.

Корунд представляет собой жидкую керамику ПМ и композиционный материал на водной основе. Материал состоит из микроскопических керамических вакуумных поверхностей и различных добавок. Размер микроповерхностей составляет 0,01–0,5 мм.

Корунд ПМ используется в качестве защиты от коррозии, теплоизоляции и защиты от ультрафиолетового излучения, а также обладает диэлектрическими свойствами [1].

Основными требованиями к IMS в системе теплоснабжения являются: технология должна быть простой в использовании, долговечной и экологически чистой.

Когда традиционные тепловые модули используются в тепловых сетях, существуют секции, которые либо изолированы, либо частично изолированы. Корундовое покрытие также помогает уменьшить дополнительные потери тепла. Если потери будут достигнуты по крайней мере в два раза, это экономит 8,3% топлива (включая

0,9 FG на котел). Корунд может быть использован в теплоизоляционных трубах и в помещениях (котельные установки, насосные станции) с учетом преимуществ. Стоит отметить, что срок службы корунда составляет не менее 15 лет, а пластичность составляет 10 лет без механических воздействий. Коэффициент теплопередачи корунда составляет 0,0012 Вт / м · °С, а предел активной температуры составляет –10°С + 15°С.

Полностью устранить потери тепла невозможно, но их можно уменьшить, применяя лучший изоляционный материал или увеличивая толщину изоляции. Оба метода требуют дополнительного финансирования. Тепловые потери уменьшаются только тогда, когда толщина теплоизоляционного слоя в тепловых трубках до некоторой степени увеличивается, и затем тепловые потери увеличиваются с увеличением толщины слоя [2].

Корунд — Расход ПМ в зависимости от условий эксплуатации.



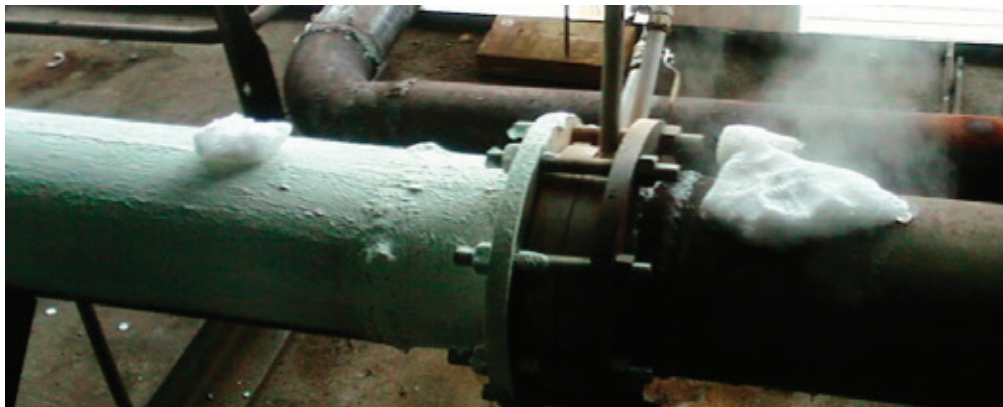


Рис. 1. Применение корунда в трубах

Все модификации корунда примерно одинаковы, они могут слегка варьировать в зависимости от нескольких факторов, в основном от способа нанесения покрытия и состояния поверхности.

В лабораторных условиях (без учета состояния поверхности и метода нанесения покрытия) использование Согунд ПМ составляет 0,1 мм. 1 литр на 10 м<sup>2</sup> в толщину. Фактические материальные затраты выше, чем лабораторные условия (в % от лабораторных условий):

1. В ветреную погоду он покрыт щитами на вертикальных металлических поверхностях — 3–5%;
2. В ветреную погоду с защитной крышкой на вертикальных бетонных поверхностях — 5–10%;
3. При распылении на вертикальные металлические поверхности в ветренную погоду — 15–25%;
4. В ветренную погоду вертикальные бетонные поверхности покрыты щитами — 35–45%.

В то же время будут затронуты следующие расходы:

- шероховатость поверхности;
- метод обследования;
- уровень подготовки художника;
- погодные условия.

Когда речь идет о термостойких материалах, мы в основном сравниваем цену пенопористой или минеральной воды за 1 м<sup>2</sup>. Интересуют, как правило, следующие параметры: Сколько стоит установка минеральной обертки или пенополистирола? [4] Сколько будет стоить работа? Как долго длится традиционный теплоаккумулирующий материал? Как распространяется огонь при внезапном пожаре? Какова стоимость демонтажа устаревшего ISM через 2–5 лет? Стоимость ПМ корунда равна стоимости хорошей краски, площадь поверхности составляет 2 л. Толщина 1 л. 0,5 мм. Затраты израсходованного корунда — 1 мм, толщина 1 м<sup>2</sup>.

Корунд выпускается в пластиковых бутылках по 10 и 20 литров, в следующих модификациях.

1. Корунд Классик.

Теплоизоляционные свойства Согунд Classic чрезвычайно высоки и легки. Корунд в пластиковом ведре объемом 20 литров Classic весит 10,3 кг. Не меняет своих свойств при транспортировке и хранении.

2. Корунд Антик.

Антитело Корунд можно натирать на ржавой поверхности. Для этого удаляется слой ржавчины с металлической втулкой, после чего можно втирать антитело Корунд.

3. Корунд Зима.

Особенностью корунда Zima является то, что его можно использовать при температуре –10°C. При использовании обычных изоляционных красок температура окружающей среды не должна быть ниже + 5°C.

4. Корунд Фасад.

Корунд Фасад специально разработан для бетонных поверхностей. Корунд Фасад показал свои хорошие качества при использовании с Корундом Актером. Например, расчетная толщина изоляции резервуара из черного металла составляет — 2,5 мм.

Шелковая штукатурка — это легкий материал с низкой плотностью, активный предел рабочей температуры которого составляет от +5 до + 25°C, что является основным показателем. Не поглощается ультрафиолетом. Изоляционный слой можно наносить быстро. Его легко ремонтировать в случае повреждения или появления других пятен, поэтому его можно снова смягчить с помощью специальной воды, при этом не теряя в качестве покрытия [5]. Не горюч, при 300°C отделяются и затем разлагаются моноксид углерода и оксид азота, что приводит к уменьшению распространения пламени. Доступен в различной цветовой гамме. Отсутствуют вредные, летучие органические соединения. Устойчив к солям. Полная разметка одного слоя составляет 14–48 часов в зависимости от комнатной температуры. Коэффициент теплопередачи при 20°C — 0,37. Время перемешивания 2–6 часов. Именно сочетание гипса и корунда дает наилучшие результаты, а также высокое качество и сертификацию продукта. Расход теплоизоляционного материала из шелковой пасты следующий: при толщине 2–3 мм он расходует 5 кг на 15–18 м<sup>2</sup>/м поверхности. Рекомендуется, чтобы толщина штукатурки была менее 2 мм и не превышала 40 мм. Затем смесь смешивают с водой до готовности, а затем готовят через 1,5–2 часа. Диапазон активных температур от +5 до + 25°C



Таблица 1. Применение ИМ Корунд

Проблемы	Корунд	Покрытие, мм
Уменьшение потери тепла, окрашивание внешних поверхностей	Классический антитело фасад	0,1–1
Тепловые трубы под фундаментом	Классический антитело фасад	1–1,5
Обшивка труб на открытом воздухе	Классический антитело фасад	1–1,5
Строительство труб внутри здания для создания комфортной температуры для жизни	Классический антитело фасад	1–1,5
Предотвращение образования конденсата, грибка, ромашки в комнате	Классический фасад	1,5–2,5
Утепление пола	Классический классик	1,5–3,5



Рис. 2. Шелковая штукатурка

**Шелковая штукатурка — теплоизоляционный материал**

Время нанесения составляет 12–22 часа при толщине 2–3 мм. Основные требования к IMS в системе теплоснабжения: технология их использования проста, долговечна, материал является экологически чистым и обладает небольшой теплопроводностью.

Совместное использование корунда и гипса позволит значительно снизить потери тепла с –10 до +25 25С, в зависимости от их рабочих температур и коэффициентов теплопередачи.

**Технико-экономический анализ шелковой штукатурки и корундовой зоны IMS.** Шелковая штукатурка: легкий материал с низкой плотностью, активный предел рабочей температуры которого составляет от +5 до +25°С, что является основным показателем. Не поглощается ультрафиолетом. Изоляционный слой можно наносить быстро. Его легко ремонтировать из-за повреждений или других пятен, поэтому его можно снова смягчить с помощью специальной воды.

Расход теплоизоляционного материала из шелковой пасты следующий: при толщине 2–3 мм он расходует 5 кг на 15–18 кв / м поверхности. Цена 7000 тыс. Сум за 1 кв/м поверхности. При использовании пасты рекомендуется, чтобы толщина составляла менее 2 мм и не более 10 мм. Затем смесь смешивают с водой до готовности, а затем готовят через 1,5–2 часа. Диапазон активных температур от +5 до + 25°С.

Срок хранения составляет 5 лет при упаковке шелковой пастой и сроком хранения 10–15 лет без механического воздействия. Теплоизоляционный материал Silk Plaster, произведенный в Республике Узбекистан на узбекско-германском совместном предприятии, является сертифицированным продуктом, не наносящим вреда здоровью человека. Приготовление и нанесение: смешать 1 кг сухого продукта с 6–7 литрами теплой воды и перемешать в течение 5–7 минут. Смесь выдерживают в течение 2–6 часов, снова смешивают с жидкостью и наносят на стенку с помощью специального шпателя. Все модификации корунда примерно одинаковы, различаются в основном от метода нанесения покрытия и состояния поверхности.

Литература:

1. Mahmudova N. A., Nuritdinov H. N., Pardozlash va issiqlik izolyatsiya materiallari. Toshkent, Noshir — 2010.
2. Qosimov E. Qurilish Ashyolari. Toshkent, MEHNAT — 2004.
3. Китайцев В. А. Технология теплоизоляционных материалов. М., Стройиздат — 1970 г.
4. Аскарлов А. С. Новые легкие бетоны и конструкции на их основе. — Ташкент: Фан, 1995.
5. Горчаков Г. И., Баженов Ю. М. Строительные материалы. — Рипол Классик, 1986.
6. Kurpayanidi, K., Muminova, E., & Paygamon, R. (2016). Management of innovative activity on industrial corporations/Lap Lambert Academic Publishing.

## Определение частотных границ шагового двигателя с драйвером A4988

Аверченко Артем Павлович, старший преподаватель;  
Молдагулова Анель Артуровна, студент магистратуры;  
Нурмаганов Роман Сагадатович, студент магистратуры  
Омский государственный технический университет

В современном мире все большую популярность приобретают устройства, в составе которых используется шаговый двигатель (ШД), это обусловлено достаточно простым управлением скоростью вращения, а также возможностью точного углового позиционирования положения вала. ШД используется в принтерах, сканерах, факсах, световом оборудовании, а также в разнообразном промышленном и специальном оборудовании, например в станках ЧПУ. Очень широкое применение ШД нашли в робототехнике, автомобилестроении.

Задача состоит в экспериментальном определении оптимальных частот переключения микрошаговых режимов двигателей. Необходимо, определить граничные частоты, при которых происходит плавный, стабильный запуск и вращение ШД, а также частоты срыва, на которой двигатель перестает, вращается стабильно. Определение частот необходимо произвести при постоянном напряжении питания драйвера 4,5В, на сам ШД подаем 16,4В. При этом граничные частоты являются рекомендованными для создания устройств на базе данных ШД и драйвера.

В исследовательской работе использовали гибридный ШД, который сочетает в себе больший удерживающий и динамический крутящий момент, чем ШД с переменным или постоянным магнитом. Ротор имеет зубцы, расположенные в осевом направлении и он разделен на две части, внутри ротора расположен цилиндрический постоянный магнит. Зубцы верхней половины являются северным магнитным полюсом, а другая половина южным. Особенность ШД в том, что он может контролировать угловое положение ротора без замкнутого контура обратной связи. [1]

Чтобы упростить процесс управления ШД существуют соответствующие драйверы. Драйвер — представляет собой электрическую цепь или другой электронный компонент, предназначенный для преобразования электрических сигналов. Драйвер используется для управления биполярным шаговым двигателем с полным шагом, поло-

винным и микрошагом, а также для регулирования тока, протекающего через цепь и направлением вращения двигателя. В данной работе использовался драйвер, созданный на базе микросхемы A4988.

Рабочее место: генератор сигналов произвольной формы HMF 2550, источник питания АТН-1333—2 шт, шаговый двигатель МТ-1703HD200AW, драйвер A4988.

ШД имеет размер шага  $1,8^\circ$  (что соответствует 200 шагам на оборот). Драйвер A4988 позволяет работать с микрошагом. Выбор микрошага устанавливается при помощи входов драйвера MS1, MS2, MS3, при подаче соответствующих логических уровней можно организовать пять различных шаговых режимов представленных в таблице 1.

Управление шаговым двигателем осуществляется через входы «ENABLE», «STEP» и «DIR». Каждый импульс, поступающий на вход «STEP» соответствует одному микрошагу ШД в направлении, выбранном с помощью «DIR».

Для разрешения работы драйвера, нужно установить уровень логического «0» на вход «ENABLE». Провода первой обмотки шагового двигателя подключаются к выводам драйвера 1А, 1В, второй обмотки к выводам 2А, 2В.

В таблице — 2, при напряжении питания драйвера 4,5В, разгоняем ШД плавно от стабильного запуска и до частоты срыва, для различных микрошагов. Определили предельное значение частоты, при которой ШД стабильно запускается.

Чтобы момент на валу был больше, нужно использовать как можно меньший шаг, то есть микрошаги не оказывают никакого негативного влияния на крутящий момент.

Для управления ШД была написана программа на языке программирования C++. С помощью драйвера A4988 формировали импульсы. Для установки шага использовали три сигнала MS1, MS2, MS3. [2]

Подберем шаги и значения для ШИМ для разных частот вращения. ШИМ по отношению к процессору

Таблица 1. Микрошаговые режимы A4988

Разрешение микрошагов	MS1	MS2	MS3	Угол поворота на шаге
Полный шаг	«0»	«0»	«0»	$1.8^\circ$
Половина шага	«1»	«0»	«0»	$0.9^\circ$
Четверть шага	«0»	«1»	«0»	$0.45^\circ$
Одна восьмая шага	«1»	«1»	«0»	$0.225^\circ$
Одна шестнадцатая шага	«1»	«1»	«1»	$0.1125^\circ$

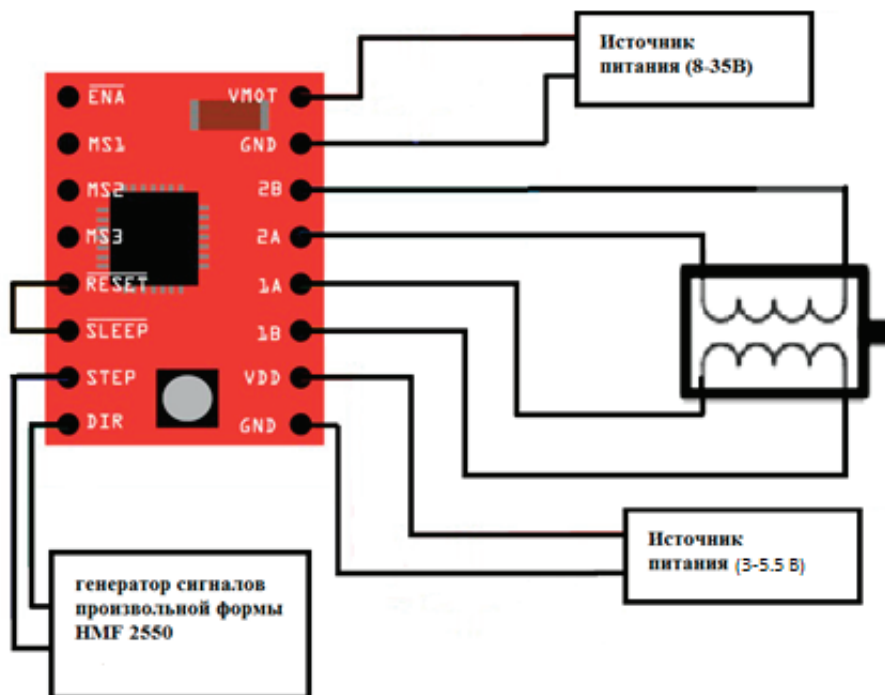


Рис. 1. Схема установки

Таблица 2. Частоты запуска и срыва ШД

Назначение микрошага	Оптимальная частота плавного перехода при 4.5 В		Предельное значение запуска ШД
	запуск	предел	
Полный шаг	850 Гц / 255 об/мин	9000 Гц / 2700 об/мин	1000 Гц
Половина шага	1500 Гц / 450 об/мин	2560 Гц / 768 об/мин	2500 Гц
Четверть шага	3050 Гц / 915 об/мин	31500 Гц / 9450 об/мин	4500 Гц
Одна восьмая шага	6200 Гц / 1860 об/мин	91100 Гц / 27330 об/мин	7900 Гц
Одна шестнадцатая шага	12500 Гц / 3750 об/мин	192300 Гц / 57690 об/мин	15300 Гц

внешняя система, которая формирует сигнал. Зная, на каких оборотах, работает ШД, можно рассчитать число для ШИМ модулятора.

Найдем по формуле число для ШИМ модулятора N

$$N = \frac{f_{\text{такт}} \cdot t_{\text{сек}} \cdot y}{x \cdot f_{\text{const}}}$$

Где  $f_{\text{такт}}$  — частота кварцевого генератора 50 МГц;

x — обороты в минуту;

$f_{\text{const}} = 200$  Гц,

$t_{\text{сек}} = 60$  секунд;

y — микрошаги;

Подставим значения:

$$N = \frac{50000000 \cdot 60 \cdot y}{x \cdot 200}$$

$$N = \frac{15000000 \cdot y}{x}$$

Один выход у контроллера, который может менять его шаги. Управляя одним сигналом можно менять только одно число.0

Разрешение микрошага	MS1	MS2	MS3
Полный шаг	«0»	«0»	«0»
Четверть шага	«0»	«1»	«0»

Возьмем в пример полный шаг и четверть шага. Меняется только вход MS2.

2700 об/мин — полный шаг

2700 об/мин — четверть шага

Изменяя MS2 с «0» на «1» плавно переходим с полного шага на четверть шага. В итоге, была выполнена

задача плавного управления, разгоном и торможением ШД с использованием одного сигнала переключения шагов. Исходя из этого была выбрана частота пере-

хода из полного шага в четверть шага — 2700 об/мин, что позволило добиться плавности работы ШД от 0 до 800 об/мин.

Литература:

1. Кенио Т. Шаговые двигатели и их микропроцессорные системы управления: Пер. с англ. — М.: Энергоатомиздат, 1987. — 200 с.
2. Вычужанин В. Управление шаговым электродвигателем с помощью ПЛИС: 3-е изд. Компоненты и технологии, 2004. — 96–98 с.

## Возможности использования энергетических ресурсов возобновляемых видов энергии и их оценочные расчеты

Вардияшвили Асфандиер Аскарлович, преподаватель;  
Абдуллаева Комила Турсуновна, ассистент;  
Махманазаров Хужамурод Абдухалил угли, студент  
Каршинский государственный университет (Узбекистан)

*В связи с растущим дефицитом органического топлива (нефти, газа) и обострением проблемы охраны окружающей среды в настоящее время за рубежом и у нас в республике вопрос об использовании возобновляемых и нетрадиционных источников энергии стал более актуальной проблемой.*

*Some warm teams are considered in work for using warming of bowels of the earth of solar radiation, wing energy, ocean wave energy. It's shown that renewable resources of energy are large, but the worked out degree of problem for using them is not enough yet.*

В связи с этим в работе рассматриваются вопросы возможностей использования энергетических ресурсов возобновляемых видов энергии с целью вовлечения их в энергобаланс страны и региона.

Общий поток энергии  $E$ , излучаемой Солнцем во всех длинах волн в окружающее пространство, составляет  $3,86 \cdot 10^{26}$  Вт ( $3,86 \cdot 10^{33}$  эрг/с). Если подчитать какую массу теряет солнце за счет излучения потока в  $3,86 \cdot 10^{26}$  Вт, используя формулу, связывающей полную энергию тела с его массой  $m$ , получим

$$m = \frac{E}{c^2} = 3,86 \cdot 10^{26} / (3,10^8 \text{ м/с})^2 = 4,3 \cdot 10^9 \text{ кг} = 4,3 \cdot 10^6$$

тонны. Таким образом, Солнце «Худеет» каждую секунду на 4,3 млн. тонны. Из 4,3 млн.т массы, излучаемой солнцем в окружающее пространство, на земную поверхность падает (на половину земли, освещенную Солнцем) всего около 1,9 кг. Вот из этих 1,9 кг солнечной массы и черпается энергия на все процессы, протекающие в атмосфере и на земной поверхности. Земля получает от Солнца  $1,57 \cdot 10^{18}$  кВт.ч/год энергии, что в десятки тысяч раз больше энергии, чем годового потребления человечеством всех видов энергии.

С этой целью в работе нами предлагаются и решаются задачи следующего содержания.

Необходимо определить плотность солнечного лучистого потока, падающего на плоскость нормальную

к лучам Солнца и расположенную за пределами атмосферы Земли. Известно, что излучение Солнца близко к излучению абсолютно черного тела с температурой  $t_0 = 5700^\circ \text{C}$ . Принять, что диаметр Солнца  $D = 1,391 \cdot 10^6$  км, расстояние от Земли до Солнца  $\ell = 149,5 \cdot 10^6$  км.

Известно, что, плотность падающего солнечного лучистого потока определяется по формуле:

$$E_{\text{пад}} = B d\omega, \quad (1)$$

где  $B$  — яркость солнечного излучения,  $d\omega$  — телесный угол, под которым единичная площадка «видит» Солнце.

Яркость солнечного излучения определяется по выражению

$$B = \frac{E_0}{\pi} = C_0 \left( \frac{T_0}{100} \right)^4 / \pi \quad (2)$$

где  $C_0$  - постоянная Стефана-Больцмана; а, телесный угол по формуле

$$d\omega = \pi \frac{D^2}{4} / \ell^2 \quad (3)$$

С учетом этих соотношений имеем,

$$E_{\text{пад}} = C_0 \left( \frac{T_0}{100} \right)^4 D^2 / 4 \ell^2, \quad (4)$$

подставляя числовые значения в (4) имеем:

$$E_{\text{над}} = \frac{5,67(59,73)^4 1,391^2}{4 \cdot 149,4^2} = 1550 \frac{\text{Вт}}{\text{м}^2}.$$

Известно, что геотермальная энергия всегда привлекала людей возможностями полезного применения. Главным достоинством геотермальной энергии является ее практическая неиссякаемость и полная независимость от условий окружающей среды, времени суток и года. Геотермальная энергия своим «проектированием» обязана раскаленному центральному ядру Земли, с громадным запасом тепловой энергии. Только в верхнем трехкилометровом слое Земли запасено количество тепловой энергии, эквивалентное энергии примерно 300 млрд. т угля. Существуют следующие принципиальные возможности использования тепла земных глубин. Воду или смесь воды и пара в зависимости от их температуры можно направлять для горячего водоснабжения и теплоснабжения, для выработки электроэнергии либо одновременно для всех трех целей [1].

Следующая задача посвящена использованию тепла земных недр. Известно, что глубина залегания нейтрального слоя  $H_0$  не одинакова для различных районов Земли, но постоянна для данного района. С увеличением глубины  $H$  ниже нейтрального слоя температура горных пород земной коры увеличивается приблизительно по линейному закону:

$$T = T_0 + \Gamma_r(H - H_0), \quad (5)$$

где  $T_0$  - температура нейтрального слоя,  $^{\circ}\text{C}$ ;  $\Gamma_r$  - геотермический градиент,  $\Gamma_r = \partial T / \partial H$ ,  $^{\circ}\text{C} / \text{м}$ . величина, обратная геотермическому градиенту, называется геотермической ступенью-

$$\Gamma_c = \partial H / \partial T. \quad (6)$$

Согласно выражению (5), геотермической градиент  $\Gamma_r$   $^{\circ}\text{C} / \text{м}$ , геотермическая ступень  $\Gamma_c$  ( $\text{м}^{\circ}\text{C}$ ) соответственно равны

$$\Gamma_r = (T - T_0) / (H - H_0), \quad (7)$$

$$\Gamma_c = (H - H_0) / (T - T_0) \quad (8)$$

Среднее значение геотермического градиента составляет  $0,032$   $^{\circ}\text{C} / \text{м}$ . Тепловой расчет показывает что, при таком геотермическом градиенте, температура на глубине  $5$  км составляет около  $160^{\circ}\text{C}$ . Количество тепла, аккумулированное в  $1 \text{ км}^3$  горных пород при их объемной теплоемкости, равной  $(0,8 - 1,2) \cdot 10^3$  кДж/ $(\text{м}^3 \cdot ^{\circ}\text{C})$ , на этой глубине составил около  $(12 - 20) \cdot 10^{13}$  кДж, что эквивалентно теплу, получаемому при сжигании  $(4,3 - 7,1) \cdot 10^6$  т. условного топлива. Для сопоставления интересно отметить, что суммарная теплота сгорания всех мировых запасов топлива составляет примерно  $16 \times 10^{19}$  кДж. Расчет удельного теплового потока Земли при этом можно определить из выражения

$$q = -\lambda \partial T / \partial H = -\lambda \Gamma_r = -\lambda(T - T_0) / (H - H_0), \quad (9)$$

где  $\lambda$  - теплопроводность горных пород, Вт/ $(\text{м}^{\circ}\text{C})$ . Знак минус в формуле (9) свидетельствует о том, что геотермический градиент направлен снизу вверх, а глубина — сверху вниз.

Средний удельный тепловой поток из недр Земли к ее поверхности составляет  $Q_{cp} = 7 \cdot 10^{-2}$  Вт/ $\text{м}^2$ . Общее ко-

личество тепла, выделяемое с поверхности Земли при данном удельном тепловом потоке, составил  $8 \cdot 10^{20}$  Дж/год, что эквивалентно теплу, получаемому при сжигании  $27$  млрд. т условного топлива или примерно  $1,9 \cdot 10^{10}$  т. нефти.

История развития использования волновой энергии океана началась в 80-х годах XX-столетия. Однако до сих пор в этой области нет единства технических решений, как, например, в использовании приливной или тепловой энергии океана. Во многих странах широким фронтом идут экспериментальные и теоретические исследования с целью найти оптимальный метод преобразования.

Доля реального съема волновой энергии определяется по формуле  $\eta_{\lambda} = \lambda / x$ , где  $\lambda$  — длина волны;  $x$  — расстояние между рядами волновых станций, равное расстоянию, необходимому для разгона волн. Например, при  $\lambda = 120$  м,  $x = 500$  км,  $\eta_{\lambda} = 0,00024$ . Это означает, что только  $0,024$  % полной энергии волн, имеющих в данном бассейне, могут быть практически использованы при принятом значении  $x$ .

Отсюда следует важность правильного выбора этой величины и необходимость оптимизации значения  $\eta_{\lambda}$ .

Познакомимся с практическими цифрами, характеризующими мощность океанских волн. Мощность волны на единицу длины ее фронта определяется формулой [2]

$$N = \frac{1}{8} \frac{\rho g h^2 \lambda}{T_{\lambda}}, \quad (10)$$

где  $\rho$  — плотность воды,  $\text{кг} / \text{м}^3$ ;  $g$  — ускорение свободного падения,  $\text{м} / \text{с}^2$ ;  $h$  — высота волны, м;  $\lambda$  — длина волны, м;  $T_{\lambda}$  — период волны, с.

По данным натурных исследований [2] известно, что для развитого волнения характерные длины волн колеблются в пределах  $60 - 600$  м, периоды волн изменяются в пределах  $5 - 20$  с, а высота волны — в диапазоне от  $2$  до  $20$  м; все эти данные относятся к типичной для океана скорости ветра ( $\vartheta_B$ )  $20 - 30$  м/с. При этом имеют место следующие соотношения:

$$h_{\lambda} \cong 0,2 \vartheta_B^2 / g, \quad (11)$$

$$\lambda \cong 2\pi \vartheta_B^2 / g, \quad (12)$$

$$T \cong 2\pi \vartheta_B / g. \quad (13)$$

Из формулы (11) найдем скорость ветра  $\vartheta_B \cong \sqrt{5gh_{\lambda}}$ , и подставляя в формулы (12) и (13), получим  $\lambda \cong 10\pi h_{\lambda}$ ,  $T_{\lambda} \cong 2\pi \sqrt{5h/g}$ .

Подставив полученное значение  $T_{\lambda}$  и  $\lambda$  в формулу (10), получим

$$N_{\lambda} \cong 0,3 \rho g^{3/2} h_{\lambda}^{5/2},$$

где  $N$  — мощность волны (в ваттах) на  $1$  м длины фронта.

Учитывая, что плотность воды  $\rho = 1000$   $\text{кг} / \text{м}^3$ ,  $g^{3/2} = 30,8$ , можно окончательно написать

$$N_{\lambda} \cong 10^4 h_{\lambda}^{5/2} \text{ Вт} / \text{м}. \quad (14)$$

Вычислим по этой формуле мощность  $1$  м по фронту для средней волны высотой от  $1$  до  $1,5$  м, получим,  $N_{\lambda} \cong 10 \text{ кВт} - 27,5 \text{ кВт}$ .



Мощность электрической энергии, которую можно получить от свободной энергии волн, зависит от коэффициента полезного действия преобразователя. Теоретически КПД может быть очень высок—до 100 %. Однако в процессе преобразования может теряться до 60–80 % свободной энергии. КПД, равный 40 %, считается очень высоким и трудно достижимым, более реально

получение КПД, равного 20–25 %. Хороший преобразователь, расположенный в удачном месте с достаточной глубиной, способен обеспечить немногим более 15 кВт/м. Выявлено, что запасы волновой энергии огромны, но степень разработанности проблемы ее использования пока недостаточна.

#### Литература:

1. Безруких П. П., Арбузов Ю. Д., Борисов Г. А. и др. Ресурсы и эффективность использования возобновляемых источников энергии в России/ СПб.: Наука, 2002. — 314 с.
2. В. М. Сугробов и др. Перспективы использования геотермальных ресурсов Камчатки. Москва.// Энергосбережение, 2005 № 3 стр.70–72.
3. Коробков В. А. Преобразование энергии океана/-Л.: Судостроение, 1986. — 280с.
4. Ресурсы и эффективность использования возобновляемых источников энергии в России / П.П. Безруких, Ю.Д. Арбузов, Г. А. Борисов и др. СПб.: Наука, 2002. — 314 с.
5. Оборудование нетрадиционной и малой энергетики: справочник-каталог/ Ю.Д. Арбузов, П.П. Безруких и др. — АО «Новые и возобновляемые источники энергии», 2002. — 167 с.
6. Шишкин Н.Д. Малые энергоэкономичные комплексы с возобновляемыми источниками энергии/ Н.Д. Шишкин. — М.: Готика.2000. — 236 с.
7. Вардияшвили А. А. Исследование теплоэнергетической эффективности и теплообменных процессов в геолитеплицах с использованием тепловых отходов. Автореферат дис. на соиск. ученой степени к.т.н. ФТИ «Физика-Солнце» АН РУз. Ташкент — 2009 г. 27 стр.
8. Вардияшвили Асф.А. Теплофизика испарения и конденсации в гелоопреснителе с термодинамическим контуром. Республика Кыргызстан. Ош. между. журнал 2009 г. № 1 — с. 71–73.
9. Асф. А. Вардияшвили, А. Абдурахмонов, А. Б. Вардияшвили Расчёты моделирования тепло-и массообменных процессов в параболоцилиндрическом гелиоопреснителе. //Кимёвий технология назорат ва бошқарув. Халқаро илмий-техникавий журнал. Тошкент № 5/2010 г. 30–30 бетлар.
10. Асф. Вардияшвили. Аналитическое решение задачи нахождения расхода и скорости движения пленки дисстилята по теплообменной поверхности солнечного опреснителя. Фаргона политехника институти, Илмий-техника журнали. № 3. — 2010 й, № 3. 34–36 бет.

## К вопросу решения задачи теории упругого режима при одномерном поступательном движении жидкости с учетом влияния начального градиента

Гасанов Ильяс Раван оглы, кандидат технических наук, доцент, начальник отдела  
Научно-исследовательский проектный институт «Нефтегаз» (SOCAR) (г. Баку, Азербайджан))

*В статье рассматривается прямолинейно-параллельный неустановившийся фильтрационный поток упругой жидкости, при заданном забойном давлении во времени. Задача решается методом усреднений [1, 2].*

**Ключевые слова:** упругий, одномерный, начальный градиент, метод «усреднений», приближенный.

*The article deals with a straight-parallel unsteady filtration flow of an elastic liquid at a given bottom-hole pressure in time. The problem is solved by averaging [1, 2].*

**Keywords:** elastic, one-dimensional, initial gradient, «averaging» method, approximate.

Предположим, что пласт одномерный, начало координат расположено у галереи, а ось  $x$  направлена по длине пласта. Согласно предположению соответствующее уравнение имеет вид:

$$\alpha \frac{\partial}{\partial x} \left( \frac{\partial P}{\partial x} - \gamma_0 \right) = \frac{\partial P}{\partial t}. \quad (1)$$

Применяя метод «усреднений», заменим уравнение (1) приближенным уравнением:

$$\varepsilon \frac{\partial}{\partial x} \left( \frac{\partial P}{\partial x} - \gamma_0 \right) = F(t), \tag{2}$$

где

$$F(t) = \frac{1}{L} \int_0^L \frac{\partial P}{\partial t} dx. \tag{3}$$

Граничные условия для данной задачи запишутся в следующей форме:

$$P = P_c(t) \text{ при } x = 0, \tag{4}$$

$$P = P_0 \text{ при } x = L, \tag{5}$$

$$\frac{\partial P}{\partial x} = \gamma_0 \text{ при } x = L. \tag{6}$$

$$\text{Кроме того, } L=0 \text{ при } t=0. \tag{7}$$

Интегрируя выражение (1), получаем:

$$P = \frac{1}{2\varepsilon} F(t)x^2 + c_1x + c_2 + \gamma_0x. \tag{8}$$

При  $x=0$  получаем  $c_2 = P_c$ .

При  $x=L$  получаем:

$$P_0 = \frac{1}{2\varepsilon} F(t)L^2 + c_1L + P_c + \gamma_0L, \tag{9}$$

$$\text{откуда } c_1 = \frac{1}{L} \left( P_0 - P_c - \frac{F(t)}{2\varepsilon} L^2 - \gamma_0L \right). \tag{10}$$

Подставляя полученные выражения для  $c_1$  и  $c_2$  в (8), получаем:

$$P = \frac{F(t)}{2\varepsilon} x(x-L) + \frac{x(P_0 - P_c)}{L} + P_c. \tag{11}$$

$F(t)$  находим из условия (7):

$$\frac{\partial P}{\partial x} = \gamma_0 \text{ при } x = L.$$

Тогда  $\frac{\partial P}{\partial x} \Big|_{x=L} = \frac{F(t)}{2\varepsilon} L + \frac{P_0 - P_c}{L} = \gamma_0$ , откуда

$$F(t) = -\frac{2(P_0 - P_c)\varepsilon}{L^2} + \frac{2\gamma_0\varepsilon}{L}. \tag{12}$$

Подставляя (12) в (11), получаем:

$$P = \gamma_0 \frac{x(x-L)}{L} - \frac{P_0 - P_c}{L^2} x^2 + 2(P_0 - P_c) \frac{x}{L} + P_c. \tag{13}$$

Находим  $\frac{\partial P}{\partial t}$ :

$$\frac{\partial P}{\partial t} = -\Delta P' \cdot \frac{x^2}{L^2} + 2\Delta P' \frac{x^2}{L^3} L' + 2\Delta P' \frac{x}{L} - 2\Delta P' \frac{x}{L^2} L' - \gamma_0 x^2 \frac{L'}{L^2} + P'_c, \tag{14}$$

где  $\Delta P = P_0 - P_c$ ,  $\Delta P' = -P'_c$ .

Подставив выражение (14) в (3), получаем дифференциальное уравнение для определения  $l(t)$ :

$$\frac{-2(P_0 - P_c)}{L^2} \varepsilon + \frac{2\gamma_0\varepsilon}{L} = \frac{1}{L} \left( \int_0^L \left( -\frac{\Delta P'}{L^2} x^2 + 2\Delta P' \frac{x^2}{L^3} L' + 2\Delta P' \frac{x}{L} - 2\Delta P' \frac{x}{L^2} L' + P'_c - \gamma_0 \frac{L'}{L^2} x^2 \right) dx \right). \tag{15}$$

Откуда получаем:

$$2\Delta P'\varepsilon + 2\gamma_0\varepsilon L = \frac{2}{3}\Delta P'L^2 - \frac{1}{3}\Delta P'LL' - \frac{1}{3}\gamma_0L^2L' + P'_cL^2.$$

Если учесть, что  $P'_c = -\Delta P'$  после несложных преобразований получаем:

$$(L^2)' + \frac{2\Delta P'L^2}{\Delta P + \gamma_0L} = \frac{12\varepsilon(\Delta P - \gamma_0L)}{\Delta P + \gamma_0L}. \tag{16}$$

Предположим, что значение  $\gamma_0$  изменяется незначительно. Тогда, можно предположить, что  $\gamma_0L = \Delta P_0 = const$ . Для решения дифференциального уравнения (16) умножим обе части уравнения на

$$e^{\int \frac{2\Delta P'}{\Delta P + \Delta P_0} dt} = e^{2 \int \frac{(\Delta P + \Delta P_0)'}{\Delta P + \Delta P_0} dt} = e^{2 \ln |\Delta P + \Delta P_0|} = (\Delta P + \Delta P_0)^2.$$

Тогда получим:

$$(L^2)' (\Delta P + \Delta P_0)^2 + L^2 ((\Delta P + \Delta P_0)')^2 = 12\alpha (\Delta P^2 - \Delta P_0^2)$$

$$(L^2 (\Delta P + \Delta P_0)^2)' = 12\alpha (\Delta P^2 - \Delta P_0^2),$$

или

$$L^2 (\Delta P + \Delta P_0)^2 = 12\alpha \int (\Delta P^2 - \Delta P_0^2) dt,$$

$$L^2 = 12\alpha \frac{\int (\Delta P^2 - \Delta P_0^2) dt}{(\Delta P - \Delta P_0)^2}. \quad (17)$$

При  $\gamma_0 = 0 \Rightarrow \Delta P_0 = 0$  тогда из (17) получается известная формула  $L^2 = 12\alpha t$ .

Таким образом, мы получили формулу для определения границы возмущения при прямолинейно-параллельном движении упругой жидкости.

Литература:

1. Гусейнов. Некоторые вопросы гидродинамики нефтяного пласта // Азербайджанское государственное издательство. — Баку, 1961. — 232с.
2. Подземная гидравлика: Учебник для вузов /К. С. Басниев, А. М. Власов, И. Н. Кочина, В. М. Максимов. — М.: Недра, 1986. — 303с.

## Оптимальное автоматическое регулирование рельсовых цепей

Козлов Вячеслав Васильевич, инженер (г. Нижний Новгород)

**Ключевые слова:** пропорциональный регулятор, компенсационный контур, дублирование, рельсовая линия.

Применение системы автоматического регулирования рельсовых цепей (САР РЦ) позволяет получить значительные положительные эффекты. Основные из них: это возможность эксплуатации рельсовых цепей без применения регулировочных таблиц, что создает предпосылки для перевода их в категорию необслуживаемых устройств. Длина рельсовой цепи может быть выбрана исключительно из условия обеспечения требуемого межпоездного интервала. Повышается её чувствительность к наложению нормативного шунта и к обрыву рельсовой линии. Облегчаются требования по содержанию верхнего строения пути в плане обеспечения необходимой величины минимально допустимого сопротивления изоляции рельсовой линии.

В настоящее время разработана и внедрена аппаратура тональных рельсовых цепей с автоматическим регулированием уровня сигнала ТРЦ-АР [1,2]. За основу в ней взята структурная схема релейной САР с переменной структурой. При отклонении выходного сигнала рельсовой линии в нормальном режиме за пределы допустимого диапазона срабатывает релейный элемент, который дает команды на увеличение (уменьшение) величины напряжения питания рельсовой цепи. В шунтовом

и контрольном режимах релейный элемент блокируется, соответственно напряжение питания рельсовой цепи остается неизменным.

Использованная при разработке аппаратуры ТРЦ-АР структурная схема САР РЦ не свободна от недостатков. В частности, в ней отсутствует дублирование контура обратной связи, что создает угрозу опасного отказа. По этой причине динамический диапазон регулирования напряжения питания ТРЦ в нормальном режиме ограничен регулировочной таблицей, разрабатываемой для варианта аппаратуры ТРЦ без автоматического регулирования. Также схема не контролирует разрушение рельса (постепенный обрыв рельсовой линии). Под постепенным обрывом рельсовой линии подразумевается ситуация, когда переходное сопротивление в точке повреждения рельса в течение длительного времени плавно увеличивается от нулевого до бесконечного значений.

Вместе с тем известно [3], что реализация САР РЦ возможна с помощью многих других структурных схем, из числа которых можно выбрать оптимальную.

Под оптимальной подразумевается схема, которая соответствует следующим требованиям:

- первого класса надежности;
- по контролю разрушения рельса (постепенного обрыва рельсовой линии);
- по жесткой синхронизации работы дублированных контуров обратной связи;
- по реализации с помощью микроэлектронных программно-аппаратных средств.

Указанным требованиям соответствует комбинированная САР РЦ [4], содержащая в каждом дублирующем комплекте контур замкнутого регулирования и компенсационный контур [5].

Для замкнутого контура целесообразно применять классический пропорциональный регулятор.

Особенности применения пропорционального регулятора для рельсовых цепей заключаются в следующем. Как правило, системы автоматического регулирования проектируются по критерию максимума быстродействия при заданных точности стабилизации регулируемого параметра и величине запаса устойчивости к самовозбуждению. Требования, предъявляемые к САР РЦ, прямо противоположны. Она должна обладать повышенной инерционностью, соизмеримой со скоростью изменения сопротивления изоляции рельсовой линии. У таких систем частотная переходная характеристика описывается уравнением первого порядка, и они по определению устойчивы. Соответственно интегральный и дифференциальный звенья, которые, как правило включаются в состав пропорционального регулятора с целью минимизации статической и динамической погрешностей, применительно к САР РЦ могут быть опущены.

Именно пропорциональные регуляторы дублированных комплектов САР РЦ могут быть синхронизированы наиболее просто.

Структура замкнутого контура изменяется в зависимости от состояния рельсовой цепи. При занятом состоянии обратная связь размыкается, а величина сигнала регулирования запоминается. Реализован известный принцип «слежения-хранения».

Принцип действия компенсационного контура основан на косвенном методе измерения сопротивления изоляции по величине сдвига фазы сигнала при прохождении его через рельсовую линию. Он обеспечивает минимальную методологическую погрешность формирования компенсационного сигнала.

Приемо-передающая аппаратура ППА рельсовой цепи дополнена двумя идентичными комплектами  $K_1, K_2$  САР РЦ. Непосредственно регулирует входной сигнал рельсовой линии регулятор напряжения РН, выходное напряжение которого линейно зависит от величины сигнала  $Y$  на выходе первого комплекта  $K_1$  САР РЦ.

Традиционный блок приема сигнала БПС рельсовой цепи выполнен с тремя дополнительными выходами: аналогового сигнала  $A_c$ , пропорционального величине выходного сигнала рельсовой линии  $R_L$ ; логического сигнала  $L_c$ , отражающего состояние рельсовой цепи (свободна/заята) и фазового сигнала  $\Phi_c$ , позволяющего измерить сдвиг фазы выходного сигнала рельсовой линии относительно выхода генератора  $G$ .

Каждый комплект  $K_1, K_2$  САР РЦ содержит по два контура регулирования: пропорциональный регулятор обра-

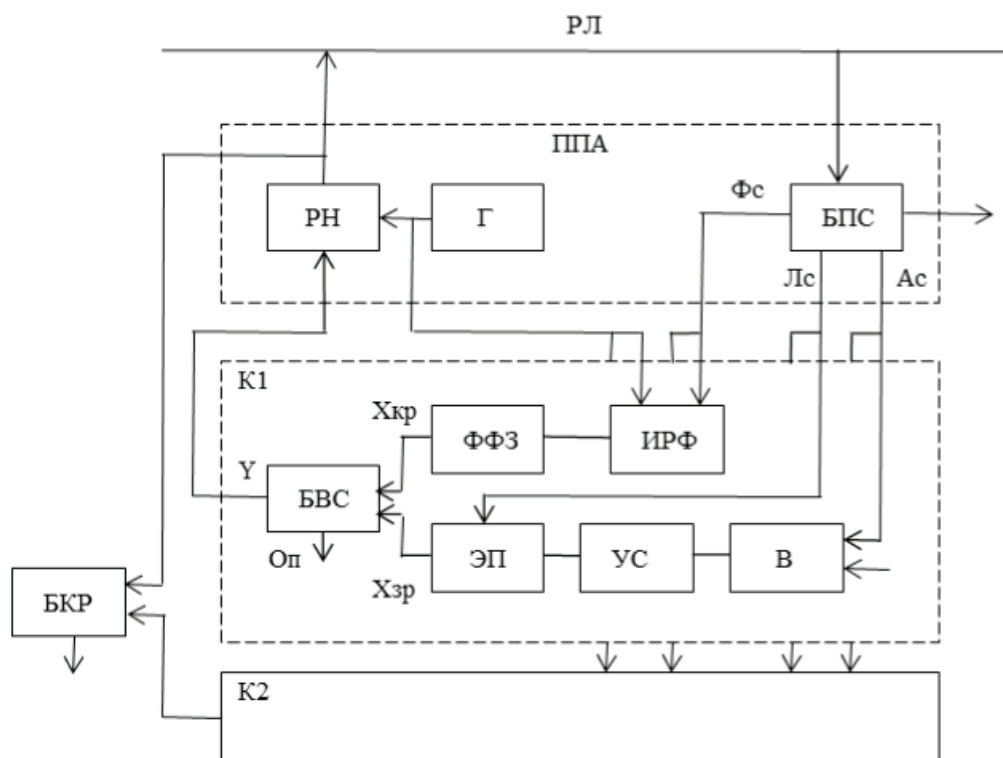


Рис. 1. Оптимальная структурная схема САР РЦ

зован вычитателем В, усилителем УС и элементом памяти ЭП; компенсационный регулятор — измерителем разности фаз ИРФ и формирователем функциональной зависимости ФФЗ. На прямом входе вычитателя В присутствует постоянный опорный сигнал. Коэффициент усиления усилителя УС выбирается исходя из разрешенного диапазона изменения сигнала в конце рельсовой линии в нормальном режиме. Элемент памяти ЭП изменяет структуру обратной связи в шунтовом и контрольном режимах. При появлении логического нуля на управляющем входе запоминает величину входного сигнала.

Измеритель разности фаз ИРФ также выполнен с функцией запоминания последнего достоверного измеренного значения, которое присутствует на его выходе при плотном шунтировании рельсовой линии.

Формирователь функциональной зависимости ФФЗ выдает сигнал согласно функции:  $U_{\text{пит}} = F(\Delta\varphi)$ , производной от двух других:  $U_{\text{пит}} = F_1(R_{\text{и}})$ ,  $\Delta\varphi = F_2(R_{\text{и}})$ , где:

$U_{\text{пит}}$  — требуемое напряжение питания свободной и исправной рельсовой цепи при постоянном сигнале на выходе рельсовой линии РЛ;

$\Delta\varphi$  — сдвиг фазы сигнала в рельсовой линии РЛ с сопротивлением изоляции  $R_{\text{и}}$  относительно выхода генератора Г.

Блок выбора сигнала БВС анализирует расхождение выходных сигналов компенсационного  $X_{\text{кр}}$  и пропорционального  $X_{\text{пр}}$  регуляторов и формирует итоговый регулирующий сигнал Y по следующему алгоритму:

$$Y = X_{\text{пр}}, \text{ если: } X_{\text{пр}} < (X_{\text{кр}} + \Delta X);$$

$$Y = X_{\text{кр}}, \text{ если: } X_{\text{пр}} > (X_{\text{кр}} + \Delta X);$$

Литература:

1. Ю. А. Кравцов, А. И. Каменев, Н. Н. Балуев, В. А. Ключко. Задачи и возможности совершенствования рельсовых цепей тональной частоты. Журнал АСИ, 2014, № 3, стр. 10–12.
2. Патент на изобретение № 2310572. Устройство рельсовой цепи. //Кравцов Ю. А., Бюллетень изобретений, 2007, № 11.
3. В. В. Козлов. Автоматическое регулирование рельсовых цепей на участках железных дорог с пониженным сопротивлением изоляции. Автореферат диссертации на соискание ученой степени кандидата технических наук. РГОТУПС, 1997, стр.24.
4. Патент на изобретение № 2083408. Рельсовая цепь. //Козлов В. В., Бюллетень изобретений, 1997, № 19.
5. Патент на изобретение № 2072931. Рельсовая цепь. //Козлов В. В., Бюллетень изобретений, 1997, № 4.

где:  $\Delta X$  — методологическая погрешность формирования компенсационного сигнала.

Выполнение неравенства  $X_{\text{пр}} > (X_{\text{кр}} + \Delta X)$  сопровождается формированием сигнала оповещения Оп о разрушении рельса.

Указанный алгоритм обеспечивает результирующее регулирование, как правило, пропорциональным регулятором с высокой точностью стабилизации выходного сигнала рельсовой линии РЛ. И только в нештатной ситуации, а именно при разрушении рельса, регулирование осуществляет компенсационный регулятор.

Анализ функциональных зависимостей всех используемых в комплектах К<sub>1</sub>, К<sub>2</sub> САР РЦ элементов позволяет подтвердить, что при исправном состоянии элементов величины выходных сигналов Y дублирующих комплектов всегда равны между собой.

Повреждение одного из комплектов или регулятора напряжения РН вызывает асимметрию величин входных сигналов блока контроля равенства БКР. В результате на его выходе формируется логический сигнал защитного отказа.

Блок контроля равенства БКР сигналов соответствует требованиям первого класса надежности. Структурная схема блока содержит последовательно соединенные элементы: аналоговый сумматор-вычитатель, генератор, управляемый напряжением ГУН, полосовой фильтр, пороговый элемент и преобразователь импульсного напряжения в постоянное.

Приведенная оптимальная структурная схема САР РЦ является упрощенной и некоторые очевидные функциональные элементы в ней опущены.

## Модель бесконтактного магниторезонансного контроля параметров жидкостей

Макрушин Руслан Дмитриевич, инженер  
000 «Ростелеком Цифровые Технологии» (г. Москва)

*В настоящей статье рассматривается проблематика определения и анализа изменений значений параметров жидких материалов при их течении по трубопроводам в том числе и в условиях высокой турбулентности. Предложена модель устройства бесконтактного измерения таких параметров, основанная на методике — магнитный резонанс.*



**Ключевые слова:** сенсорный модуль, контролируемая жидкость, параметры жидкости, электромагнитное поле.

Измерения и наблюдения за параметрами жидкостей могут быть осложнены условиями, при которых проводятся такие измерения. В основном речь идет о течении жидкостей в условиях высокого давления, что обуславливает достаточно высокую турбулентность наблюдаемой жидкости, что в свою очередь затрудняет проведение точных измерений ее параметров таким как электропроводимость, уровни кислотности и щелочности [1]. Изменение одного параметра в ходе повышенной турбулентности повлечет и некоторое изменение других параметров. Возникает задача по контролю за параметрами жидкого вещества предпочтительно бесконтактным способом. В самом простом случае можно

говорить о измерениях параметром питьевой воды. В качестве, собственно прибора для измерения, автор настоящей статьи предлагает специальный сенсорный модуль в форме кольца, который устанавливается на внешней стороне трубопровода.

Рассмотрим схему такого прибора. Используемая методика — магнитный резонанс. Для идентификации сигнала потребуется их усиление. Также имеется пульт управления. Перед измерением проводится настройка прибора на некий эталонный образец жидкости. Передающее устройство передает уже усиленный сигнал на пульт управления. Замеры проводить целесообразно не чаще 0,5 секунды.

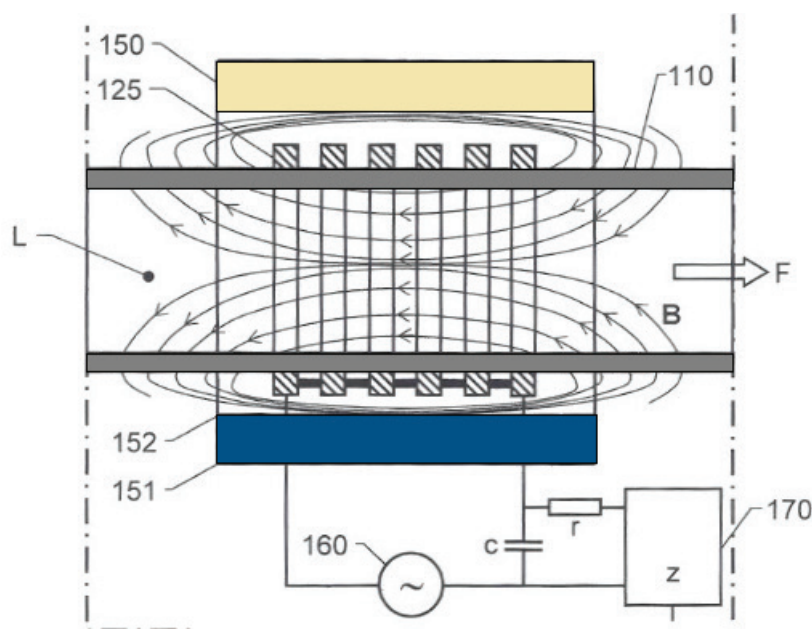


Рис. 1. Схема сенсора в сборе, включая систему мониторинга посредством системы РИТМ плат и систему экранирования зоны контроля

Современные технологии, базирующиеся на магнитном резонансе, имеет определенные минусы:

- на один объект измерения затраты времени могут составлять более 1 часа;
- на одно измерение затраты на химические вещества составляют от 700 рублей;
- длительность измерения влечет появление солей в подконтрольных емкостях;
- неточность измерений из-за органических примесей;
- в условиях недостаточной оперативности в анализе и обработке результатов измерений срок службы оборудования уменьшается;
- специфика технических проблем при современных методах влечет снижение эффективности;

- необходимость в длительной подготовке высокооплачиваемого высококвалифицированного персонала;
- обычно персонал может выполнить лишь одно испытание в сутки и в период между измерениями состояние жидкости не контролируется, что влечет аварийные ситуации;
- отсутствие постоянного контроля приводит к увеличению времени на устранение проблем после их фиксирования;

Ниже приведены плюсы, предлагаемой технологии:

- измерение осуществляется круглосуточно;
- измерения протекают без вмешательства персонала;
- результаты измерений поступают к обслуживающему персоналу в режиме реального времени, что мини-

мизирует возможность аварийных ситуаций, так как действия предпринимаются без задержек;

- наличие и количество органических веществ, содержащихся в жидкости, не влияет на точность проводимых измерений;

- такие процессы как коррозия отсутствуют, так как измерительный модуль внешний и, значит, контакта с контролируемой жидкостью нет;

- стоимость измерений — это просто амортизация измерительной системы;

- измерительная система работает автоматически и не требует периодического обслуживания.

Важнейшими параметрами самого измерительного сенсора являются точность. Сенсором определяется разница порядка 0,000001 грамма на один литр жидкости. Рассмотрим некоторые факторы, связанные с содержанием в измеряемой жидкости ионов тяжелых металлов [2]. Обычно, при подготовке жидкости, например, воды, к транспортировке, ионы проникают в жидкость из металлических пластин. Очистить воду в последствии затруднительно. Более того определить наличие ионов тяжелых металлов в жидкости представляется возможным в условиях лаборатории и при наличии соответствующего оборудования. Исключить проникновение ионов в жидкость можно лишь исключив соприкосновение жидкости с металлическими пластинами. Потребуется такое покрытие, которое при незначительных вложениях обеспечит полную изоляцию материалов, сохраняя тепло-проводимость и электропроводимость. Никакое покрытие, используемое в современном производстве таким условиям в достаточной мере, не удовлетворяет.

В рамках описываемого устройства, автор статьи указывает на актуальность использования определенной методики покрытия поверхности, соприкасающейся с водой. Эффективность проверена в лаборатории. При использовании такого покрытия поверхность будет нейтральной. Длительность использования составляет от трех лет. Подобное оборудование может быть установлено теоретически на многих объектах.

Как указывалось выше в описываемую схему входит измерительный прибор, система управления, система идентификации зафиксированных параметров. Благодаря модульности, в качестве каналов связи могут быть использованы существующие каналы связи.

Инсталляция, поддержка, аттестация, запасные части, инженерное сопровождение составит до трети стоимости системы.

Конструкция системы предполагает выполнить электронные печатные платы посредством так называемого размерного избирательного травления, которые обладают достаточным быстродействием. Изготовление таких плат возможно на современном оборудовании и включают вообще говоря:

- подготовка поверхности и линий на поверхности;
- нанесение полимерного светочувствительного материала — фоторезиста;
- электромеханическое покрытие;
- травление.

Проводники при этом имеют толщину до 30 микрон. Толщина самой печатной платы до 400 микрон. Указанные характеристики снижают стоимость производства.

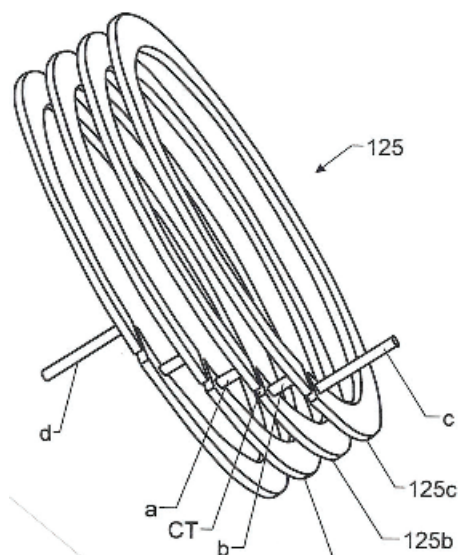


Рис. 2. Модель системы экранирования сенсора: состоит из серии дисков

Стержни-фиксаторы установлены по обе стороны сечения в дисках, что предполагает достаточную устойчивость в резонансном процессе поскольку данная схема, благодаря своему конструктиву, предполагает в себе т.н. резонансную пружину. Такой механизм имеет компенси-

рующий эффект на колебательные движения, которые проявляются при прохождении токового импульса через измерительный модуль.

Внедрение данной технологии требует правильный выбор соответствующего трубопровода или емкости, где

прибор будет устанавливаться. Потребуется соответствующая адаптация. Лучше для этого выбрать некий объект, который находится в серийном выпуске и который уже в составе некой технологической цепочки. Наилучшим образом в качестве такого объекта подходит счетчик расхода жидкости. В качестве примера можно привести принятую в Северной Америке технологию использования воды в замкнутых трубопроводах, для которых, разумеется, определены технические стандарты. Для таких систем необходим круглосуточный контроль за несколькими параметрами. Примечательно, что в данном случае применяется контроль, основанный химических реагентных методах. Такой контроль требует значительного внимания персонала, затрат на химические реагенты, а передача данных с зафиксированными параметрами жидкости в режиме реального времени на систему управления затруднительна. Такой технологией пользуются замкнутые контуры офисных зданий, предприятий. На один такой объект приходится в среднем четыре прибора для контроля воды в системах обеспечения водой кондиционных систем. Описанная автором технология предполагает:

- проводить измерения в режиме реального времени;
- реагировать на изменение параметров воды по факту поступления таких изменений;
- передавать данные о наступившем событии (измененные параметры) обслуживающему персоналу;
- уменьшить расходы на технические материалы.

Рассмотрим принципиальную схему прибора и соответствующей ему инфраструктуры. Рефлекторы на входах в сам соленоид призваны осуществлять изоляцию магнитного поля, а также уменьшать утечку энергии поля. Таким образом увеличивается мощность сигнала, который направлен в подконтрольную жидкость, а значит увеличивается и мощность резонанса на сигнал, направленный в подконтрольную жидкость. Само по себе это не

ново. Так повышается точность контроля. Помимо этого, можно выборочно выделить резонанс в частоте, которая соответствует определенному веществу, которое есть в жидкости.

Само техническое решение устройства и формирующей его инфраструктуры представляет собой:

– Устройство контроля различных параметров жидкостей. Содержит контролирующий модуль, который связывается с системой преобразования уровня турбулентности потока подконтрольной жидкости и с вводом преобразованного потока подконтрольной жидкости в контролирующий модуль с механизмом восстановления уровней турбулентности жидкости и выхода жидкости и контролирующего модуля. В контролирующем модуле поток жидкости связывается с возбуждающим элементом колебательного контура самого модуля по принципу: сердечник — импульсный электромагнит.

– Устройство преобразования уровней турбулентности подконтрольной жидкости и ввода измененного потока в контролирующий модуль. Вообще, у описываемого контролирующего модуля гидравлическая система и система изменения (восстановления) уровня турбулентности жидкости и выпуска ее из модуля есть сообщающиеся сосуды: пара вертикальных составляющих и одна горизонтальная — соединяющая их.

Вертикальные составляющие описываемого устройства призваны преобразовать уровни турбулентности жидкости и, после этого осуществить ввод преобразованного потока в контролирующий модуль и, затем, в систему восстановления турбулентности подконтрольной жидкости и далее, выпуск жидкости из модуля. У модуля возбуждающий элемент колебательного контура должен быть установлен коаксиально горизонтальной составляющей описанных сообщающихся сосудов. В горизонтальной составляющей поток жидкости связан с указанным возбуждающим элементом, как го-

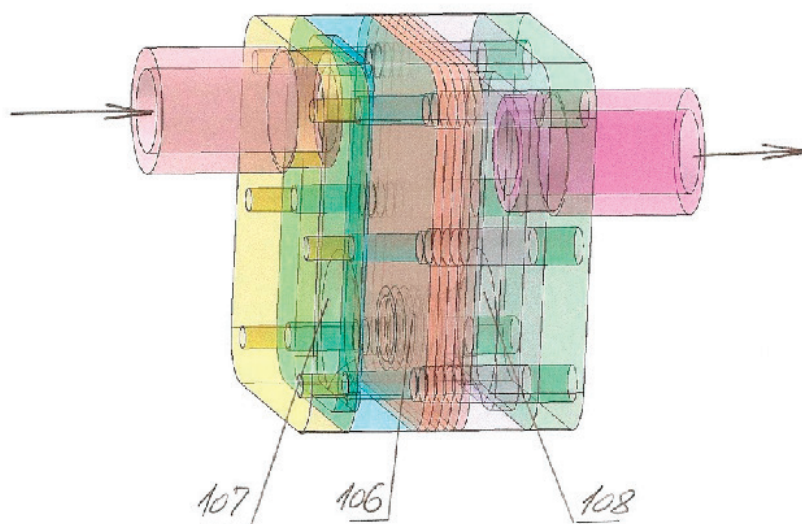


Рис. 3. Модель предложенного устройства

ворилось по принципу: сердечник — импульсный электромагнит.

В рассматриваемом устройстве возбуждающий элемент и взаимодействующие с ним элементы системы являются, собственно, соленоидом, который имеет электропитание и управление. Само преобразование уровня турбулентности потока и ввода преобразованного потока в контролирующий модуль имеет рефлектор, который должен быть соосным возбуждающему элементу колебательного контура. Такой конический рефлектор должен быть обращен вершиной конуса к входному отверстию в контролирующий модуль.

Метод функционирования рассматриваемого устройства и соответствующих функциональных элементов предусматривает наличие электромагнитного поля в горизонтальном канале контролирующего модуля, где находится подконтрольная жидкость и где эта жидкость протекает. Такое поле — это посредник между подконтрольной жидкостью и резонансным контуром.

Резонансный контур является излучателем электромагнитного поля и при этом чувствительным элементом-приемником изменений этого поля, диктуемые подконтрольной жидкостью.

Литература:

1. Макрушин Р.Д. Комплексные системы активного онлайн контроля в режиме реального времени и технологические особенности их производства / Р.Д. Макрушин // Молодой ученый. — 2017. — № 48 (182). — С. 32–37.
2. Birk U., Livshits D., Rabinovich R. Determination of attributes of liquid substances // 9316605.2016.JUSTIA Patents. (application: 11.07.2018).
3. Birk U., Livshits D., Rabinovich R. Determination of attributes of liquid substances // 20130173180.2013.JUSTIA Patents. (application: 11.07.2018).

## Конструктивное решение одежды для женщин-инвалидов

Панферова Елена Геннадьевна, кандидат технических наук, доцент  
Новосибирский технологический институт (филиал) ФГБОУ ВО «Российский государственный университет им. А. Н. Косыгина  
(Технологии. Дизайн. Искусство)»

**Ключевые слова:** инвалид, детский церебральный паралич, ДЦП, маркетинговые исследования, проектирование одежды.

**Keywords:** disabled, a child's cerebral paralysis, marketing research, clothing design.

Проблеме проектирования одежды для людей с ограниченными физическими возможностями (ЛОФВ) в последнее время уделяется все большее внимание. В том числе, ведутся научные разработки в области проектирования одежды для детей, больных детским церебральным параличом (ДЦП) [1–9]. Разработки в области проектирования одежды для взрослых людей с диагнозом ДЦП отсутствуют. Одежда для этой категории потре-

Поток жидкости имеет параметр — импеданс, который определяется, измеряется, и, далее, проводится анализ этого значения с помощью предлагаемого устройства.

Составные части этого параметра — это сопротивление: емкостное, активное и индуктивное.

Внешнее переменное электромагнитное поле индуцирует вихревые токи: проводимости, смещения, ионные. Эти токи искажают само поле и искажения фиксируются соленоидом. Резонансный же контур определяет подобные искажения как конденсатор, индуктор, резистор [3].

Соответствующие изменения резонансной частоты и амплитуды контура позволяют судить о составных и интегрированных значениях импеданса подконтрольной жидкости. Сравнение значений импеданса исследуемой жидкости со статистическими параметрами позволяет анализировать о значениях параметров подконтрольного вещества.

Поскольку через придание подконтрольной жидкости свойств магнитного сердечника, который сформирован составными частями контролирующего модуля, то такой параметр как напряженность электромагнитного поля позволяет сделать систему подконтрольной в такой мере, чтобы гарантировать достаточную точность измерений различных параметров жидкости.

бителей должна быть эргономичной, функциональной и эстетически привлекательной.

На основании маркетинговых исследований выявлены предпочтения по ассортиментному составу и конструктивному решению одежды для женщин, страдающих ДЦП.

В магазинах покупает одежду большая часть опрошенных (55%), на рынке приобретает одежду 25% женщин и 20% респондентов носят одежду, изготов-



ленную по индивидуальному заказу. Большинство женщин с ДЦП (55%) при выборе одежды наиболее значимой отметили функциональность изделия, 25% опрошенных обращают внимание на эстетические показатели одежды, эргономические показатели важны для 10% респондентов, для 10% — эксплуатационные показатели качества одежды. Относительно стиля: классическому стилю отдали предпочтение 30% женщин с ДЦП, выбрали спортивный и романтический стили по 25% респондентов, смешение стилей (эkleктика) предпочли 20%. При выборе материалов для одежды, предпочтение трикотажному полотну отдало большинство респондентов (60,7%). Одежда из трикотажа является наиболее удобной в повседневной носке. Ткани хлопчатобумажного ассортимента предпочли 30,5% опрошенных. Ткани шелкового ассортимента выбрали 21,7% женщин, 13,1% — ткани шерстяного ассортимента. Относительно цветовой гаммы одежды: большинство женщин (50%) предпочли комбинацию светлых и темных оттенков, светлые цвета отметили 25% женщин, темные оттенки в одежде выбрали 15% респондентов, 10% опрошенных нравятся яркие цвета. Что касается рисунка ткани, то большинство женщин с ДЦП (40%) предпочли одежду из однотонной ткани, 30% опрошенных выбрали ткань в горох, одежде из ткани с цветочным узором отдали предпочтение 15%. Ткани в полоску и клетку выбрали по 5% респондентов. Относительно ассортимента летней одежды: предпочли платье 34,4% женщин, юбку и футболку выбрали 18,7% опрошенных, брюки и футболку — 15,6%. По 12,5% женщин отдали предпочтение комплектам (блузка и юбка, блузка и брюки). Относительно ассортимента одежды на весенне-осенний период: джинсы и джемпер выбрали 35% женщин с ДЦП, 20% предпочли брюки и джемпер, 15% — жакет и брюки, жакет и юбку выбрали 10% опрошенных. Ткани в полоску и клетку выбрали по 5% респондентов. Относительно ассортимента верхней одежды: большинство женщин с ДЦП (65%) предпочли куртку, 35% выбрали пальто. Следует отметить, что куртка, как правило, имеет меньший вес, чем пальто, это важно для женщин с двигательными отклонениями. Кроме того, куртка практична, удобна и функциональна в носке. При выборе силуэта, 45% опрошенных предпочитают плечевую одежду полуприлегающего силуэта, прямого — 30% и прилегающего — 25%. При выборе силуэта брюк, большинство женщин (55%) отдали предпочтение прямому силуэту. Полуприлегающий силуэт считают наиболее удобным 30% опрошенных, и 10% выбрали прилегающий силуэт. При выборе силуэта юбок, большинство женщин (65%) отдали предпочтение юбкам полуприлегающего силуэта, прямой силуэт выбрали 20%, расширенный — 15%. Относительно покроя рукава: 40% опрошенных считают наиболее удобным втачной рукав, 30% — рубашечный, 20% — цельновыкроенный, 10% — реглан. В качестве застежки плечевой одежды большинство респондентов (45%) считает наиболее удобной в эксплуатации застежку «молния», застежку на кнопки

выбрали 30% опрошенных, 20% женщин предпочли застежку на петли и пуговицы и 5% — «велькро». Наиболее предпочтительным (40% респондентов) назвали воротник пиджачного типа, капюшон выбрали 30%, без воротника — 10%. Относительно конструкции карманов плечевой одежды мнения респондентов разделились: накладные карманы с клапаном считают наиболее удобными 28,6% женщин с ДЦП, 25% респондентов предпочли карманы в швах с застежкой, 17,9% опрошенных выбрали прорезные карманы с клапаном, накладные карманы без застежки и карманы в швах без застежки отметили по 10,7% женщин. В брюках: большинство респондентов выбрало боковые карманы на передней половине брюк без застежки (29,1%) и с застежкой (19,4%), 16,1% женщин считают наиболее удобными накладные карманы без клапана на задней половине брюк вверх. Предпочтение накладным карманам без клапана на передней половине брюк вверх и накладным карманам с клапаном по боковому шву выше линии колен и отдали по 12,9% женщин с ДЦП. Наиболее удобной обработкой низа рукава большинство респондентов (40%) считают обработку швом вподгибку, 26,6% опрошенных выбрали обработку трикотажной манжетой, 20% — манжетой без застежки, обработку швом вподгибку с вставкой эластичной тесьмы и манжетой с застежкой предпочли по 6,7% женщин. Наиболее предпочтительной обработкой низа изделия является обработка швом вподгибку (37,1%), 25,7% респондентов выбрали обработку притачным трикотажным поясом, 20% — притачным поясом, швом вподгибку с вставкой эластичной тесьмы — 14,3% и 2,9% — притачным поясом с частичной вставкой эластичной тесьмы. Большинство опрошенных (55%) считает наиболее удобными в носке брюки, в которых линия талии расположена на естественном уровне, брюки с заниженной линией талии предпочли 25% опрошенных, с завышенной — 15%. Предпочтительной (65%) является обработка пояса юбки (брюк) с застежкой «молния» и на петлю и пуговицу, 15% респондентов выбрали обработку пояса с частичной вставкой эластичной тесьмы, с полной вставкой эластичной тесьмы — 10%, обработку трикотажным поясом и обработку с застежкой на петли и пуговицы предпочли по 5% женщин. Для большинства респондентов (75%) предпочтительна обработка низа брюк швом вподгибку, для 15% — обработка швом вподгибку с вставкой эластичной тесьмы и для 10% — притачной трикотажной манжетой. Что касается усилительных накладок, то 80% опрошенных женщин с ДЦП в них не нуждаются. Остальные 20% допускают наличие усилительных накладок в брюках по шаговому шву на уровне колена.

Таким образом, по результатам анкетного опроса можно сделать вывод, что большая часть женщин с ДЦП приобретает готовую одежду, изготовленную на типовую фигуру. Такая одежда не всегда является удобной и комфортной, поскольку не соответствует морфологическим особенностям фигур женщин с ДЦП.



Наиболее значимыми являются функциональные показатели качества одежды. Необходимо обеспечить комфортные условия и безопасность при эксплуатации одежды. Силуэт одежды не должен стеснять движения, должен позволять чувствовать себя комфортно в повседневной обстановке. Длина и ширина изделий должна обеспечивать свободу движений и исключать падение женщин с ДЦП при ходьбе. Низ брюк обработан с вставкой эластичной тесьмы или притачной трикотажной манжетой. Обязательно наличие функциональных элементов, в первую очередь карманов. Карманы должны быть расположены на удобном для эксплуатации уровне. По результатам опроса в плечевой одежде наиболее удобными являются карманы в швах с застежкой и накладные карманы с клапаном. В поясной одежде — боковые карманы на передней половине брюк без застежки. Кроме того, для женщин с ДЦП с Х-образной формой ног в брюках могут проектироваться усилительные накладки по шаговому шву на уровне колен.

Предпочтительный ассортимент летней одежды — платье, брюки и футболка, юбка и футболка. Весенне-осенней одежды — джинсы, брюки и джемпер. Верхней одежды — куртка. Куртка практична и функциональна в использовании. Кроме того, куртка в сравнении с пальто имеет меньшую длину и меньший вес. Поэтому куртка наиболее удобна для женщин с нарушением двигательных функций при ходьбе.

Наиболее комфортным материалом для одежды названо трикотажное полотно (обеспечивает достаточную свободу движений) и ткани хлопчатобумажного ассорти-

мента (обеспечивают соответствие гигиеническим требованиям).

Наиболее удобными покроями рукава названы: втачной и рубашечный. Рукава покроя реглан и цельновыкроенный обеспечивают большую свободу движений. Но выбор втачного рукава обусловлен, по всей видимости, привычкой. Так как большинство одежды, выпускаемой легкой промышленностью, с втачным рукавом. При проектировании одежды с втачным рукавом для женщин с ДЦП необходимо использование достаточных величин прибавок на свободное облегание и распределение прибавки к полуобхвату груди по участкам спинки, проймы и переда в соответствии с особенностями фигуры и характером выполняемых движений женщины. В плечевой одежде предпочтительной является застежка «молния» и кнопки. В брюках — застежка «молния» и петля и пуговица. Большинство женщин с ДЦП предпочли воротник пиджачного типа и капюшон.

Кроме того, женщины-инвалиды хотят, чтобы их одежда была не только удобной, но и была эстетически привлекательной, соответствовала направлениям моды и скрывала дефекты фигуры (по мере возможности). А правильно подобранная цветовая гамма одежды дополнительно оказывает положительное воздействие на психосоциологическое состояние женщин с ДЦП.

Анализ особенностей заболевания ДЦП у взрослых, морфологического строения тел женщин с ДЦП и характера выполняемых ими движений, условий эксплуатации одежды и результаты проведенных маркетинговых исследований позволят разработать научно-обоснованные требования к одежде для женщин с ДЦП.

#### Литература:

1. Харлова О. Н., Панферова Е. Г. Разработка требований к эргономичной одежде для детей-инвалидов / О. Н. Харлова, Е. Г. Панферова // Непрерывное профессиональное образование и карьера — XXI в. Региональная научно-практическая конференция, г. Юрга. Сборник трудов. — Томск: СГТУ, 2007. — с. 194–195
2. Андреева Е. Г. Гармонизация цветовых отношений в одежде детей-инвалидов / Е. Г. Андреева, О. Н. Харлова, Е. А. Миронова, Е. Г. Панферова // Швейная промышленность, 2008 г. — № 2 — с. 39–41.
3. Харлова О. Н. Проектирование одежды на основе компьютерной визуализации образа ребенка-инвалида / О. Н. Харлова, Е. Г. Панферова, И. Ю. Соколовская // Известия Высших учебных заведений. Северо-Кавказский регион. Серия Технические науки. — № 1. — 2009. — С. 123–126
4. Харлова О. Н., Панферова Е. Г. Современное проектирование одежды для детей-инвалидов / О. Н. Харлова, Е. Г. Панферова // Дизайн: новые взгляды и решения: II Международная научно-практическая конференция студентов и молодых ученых: сборник статей. — Казань: КГТУ, 2010. — с. 106–109.
5. Харлова О. Н., Панферова Е. Г. Формирование ассортимента и конструктивного решения одежды для детей-инвалидов с детским церебральным параличом / О. Н. Харлова, Е. Г. Панферова // Актуальные вопросы современной науки. Сборник научных трудов. Выпуск 11. — Новосибирск: Издательство «СИБПРИНТ», 2010. — с. 58–63
6. Харлова О. Н., Панферова Е. Г. Разработка классификации фигур детей с детским церебральным параличом на основе морфологических и физиологических особенностей тела ребенка-инвалида / Харлова О. Н., Панферова Е. Г. // Актуальные вопросы современной науки. Сборник научных трудов. Выпуск 11. — Новосибирск: Издательство «СИБПРИНТ», 2010. — с. 130–139
7. Харлова О. Н., Панферова Е. Г. Автоматизированное проектирование одежды для детей-инвалидов с детским церебральным параличом / О. Н. Харлова, Е. Г. Панферова // Дизайн и технологии. — № 16 (58). — 2010. — С. 57–60
8. Харлова О. Н., Панферова Е. Г. Проектирование конструкций деталей одежды на основе морфологических признаков фигур детей-инвалидов / О. Н. Харлова, Е. Г. Панферова // Известия вузов. Технология легкой промышленности, 2011. — № 1. — С. 32–37.

9. Харлова О. Н., Панферова Е. Г. Особенности проектирования одежды для детей-инвалидов с учетом двигательных отклонений / О. Н. Харлова, Е. Г. Панферова // Научный журнал КубГАУ [Электронный ресурс]. — Краснодар: 2011. — № 67(03). — Режим доступа: <http://ej.kubagro.ru/2011/03/pdf/32.pdf>.

## Тепловое моделирование

Потёмкина Мэри Давидовна, студент магистратуры;

Михайлова Ксения Николаевна, студент магистратуры;

Кашин Дмитрий Александрович, студент магистратуры;

Абаканович Николай Дмитриевич, студент

Санкт-Петербургский государственный морской технический университет

Изучение природных явлений и создание технических устройств предполагает знание законов тепломассообмена, инженерных методов расчета, основанных на теории подобия и моделирования. Представление о существовании физического подобия, более глубокого, чем качественное выделение определенного класса явлений (например, взаимодействие твердых тел в полях тяготения, течений несжимаемой жидкости), интуитивно возникли у многих исследователей с начала становления экспериментальных наук.

Только в двадцатом веке анализ физического подобия сложился в четко осознанный метод планирования эксперимента, обобщения результатов опытов, выбора универсальных координат при решении конкретных задач аналитически или с помощью численного эксперимента. Возникла теория физического моделирования, значение которой для многоплановых исследований переоценить невозможно.

Впервые безразмерную комбинацию физических, кинематических и геометрических параметров, однозначно характеризующую фундаментальное явление, ввел Рейнольдс. Речь идет о критическом значении соотношения плотности, вязкости, расходной скорости и диаметра канала, определяющем области существования ламинарного и турбулентного режимов течения жидкости.

Существенное значения развития представлений о подобии имело установление связи между возможным числом безразмерных комплексов и числом размерных величин, из которых они составлены. Фактическое становление анализа размерностей и подобия как особого метода построения физико-математических моделей и обобщения экспериментальных данных связано в основном с работами Релея, Нуссельта, Бэкингема, Т. А. Афанасьевой-Эрнфест, Бриджмена.

Гербер предложил именовать фундаментальные безразмерные комплексы в теории подобия по именам выдающихся ученых, символически обозначая такие числа первыми буквами выбранного имени. Таким образом, анализ подобия приобрел собственную оригинальную и компактную символику, имеющую исторический отенок.

В тридцатые годы возникли первые работы по исследованию условий подобия термогидродинамики многофазных сред. В них отражались абсолютно новые обстоятельства: многозадачность макроструктур, наличие внутренних границ раздела фаз, влияние условий зарождения новой фазы.

Метод анализа безразмерных комплексов, благодаря ведению критерия теплового подобия при фазовых переходах первого рода, стал применим к процессам теплообмена при изменении агрегатного состояния вещества и при физико-химических превращениях, сопровождающихся тепловыми эффектами.

Наука о макропереносах энергии и вещества, которые сопрягаются с тепловыми эффектами, называется теплофизикой. Явления, изучаемые ею, связаны со сложными взаимодействиями гидрогазодинамических, термодинамических и электродинамических процессов во всех агрегатных состояниях вещества — твердых телах, жидкостях, газах, плазме. Законченные физико-математические постановки здесь часто отсутствуют, особенно это относится к проблемам турбулентности и динамике многофазных систем. Поэтому именно в теплофизике анализ подобия и моделирование является более необходимым, чем в других областях физики.

Для получения принципиально новых факторов и закономерностей, непредсказуемых существующей теорией или описываемых ею недостаточно полно и отчетливо наиболее плодотворна параллельная разработка математических и экспериментальных физических моделей. Это позволяет в физическом эксперименте отобразить ограниченный круг наиболее существенных объектов исследования, которые в дальнейшем будут заложены в математическую модель. Так в турбулентных потоках такими объектами является коэффициенты переносов импульса, энергии, массы в осредненном течении, внутренние масштабы и структура в актуальном течении. В прямом моделировании образец и модель должны быть связаны правилом Кирпичева-Гухмана (если обеспечить взаимное равенство всех определяющих критериев для каких-либо двух явлений, то эти явления обязательно окажутся подобными).

Далее ознакомимся с методом теплового моделирования и его применением. Тепловое моделирование представляет собой метод экспериментального исследования, в котором изучение какого-либо теплового явления производится на уменьшенной (увеличенной) его модели. Исследование методом теплового моделирования, как правило, производится в лабораторных условиях, в полной независимости от эксплуатационных режимов работы теплообменного устройства, что не могло иметь места в производственных условиях. Модель может быть выполнена с прозрачными стенками. Это позволяет проводить визуальные наблюдения за гидродинамикой движущегося потока жидкости или газа путем введения красящих веществ в поток жидкости или газа. Метод теплового моделирования дает возможность установить недостатки существующих теплообменных аппаратов, провести предварительную проверку вновь запроектированных дорогостоящих теплообменных устройств. Кроме того, он дает возможность проводить опытное исследование параллельно с проектированием и тем самым заранее исключить конструктивные недостатки как в самом проекте, так и при его осуществлении.

Ввиду трудности точного моделирования на практике часто используется приближенный метод локального моделирования. Особенностью данного метода является то, что подобие процессов стараются осуществить в том месте, где производится исследование теплоотдачи. Данный способ моделирования сравнительно прост и в ряде случаев позволяет получать достаточно точные результаты. Следует отметить, что необоснованное применение метода локального теплового моделирования может привести к значительным ошибкам. Далее рассмотрим локальное моделирование более подробно.

В каналах с теплообменными поверхностями из плохообтекаемых элементов (цилиндры, шары, призмы), расположенными на расстояниях, значительно больших толщин вытеснения возникающих пограничных слоев, в условиях квазиизотермичности локальный теплообмен на поверхности каждого элемента практически не зависит от условий теплообмена на других элементах. Поэтому теплоотдачу можно измерять на одиночных представительных элементах конструкции, оставляя остальные в качестве воспроизводителей гидродинамического подобия исследуемого устройства в целом. Такое локальное моделиро-

вание предложено М. В. Кирпичевым и М. А. Михеевым и широко применяется во многих прикладных лабораториях.

Более сложным в физическом плане вариантом локального моделирования является геометрическая квазиавтомодельность, использование которой рассмотрено на примере пленочной конденсации для пакета горизонтальных труб. Такая ситуация возникает тогда, когда процесс определяется локальной термогидродинамической, равновероятностной во всех элементах рассматриваемой конфигурации, в частности развитое пузырьковое кипение или барботаж при характерном линейном размере конструкции, существенно большем линейного масштаба капиллярного гравитационного взаимодействия.

Хотелось бы отметить, что при постановке любого эксперимента всегда необходимо знать заранее:

- 1) Какие величины надо измерять в опыте;
- 2) Как обрабатывать результаты опыта;
- 3) Какие явления подобны изучаемому (на какие явления можно распространить результаты опытов).

На эти вопросы отвечает теория подобия.

На первый вопрос о том, какие величины надо измерять в опытах теория подобия отвечает: нужно измерять все величины, которые содержатся в критериях подобия изучаемого процесса.

На второй вопрос результаты опытов необходимо обрабатывать в критериях подобия и зависимость между ними представлять в виде критериальных уравнений.

На третий вопрос теория подобия говорит, что результаты опытов можно распространить на подобные явления: на качественно одинаковые явления, которые имеют подобные условия однозначности и численно равные определяющие критерии.

Благодаря этому теория подобия по существу является теорией эксперимента. Ее значение особенно велико для тех дисциплин, которые базируются на эксперименте. Именно таковым в большей своей части является учение о конвективном теплообмене.

В заключение подчеркну, что в настоящее время моделирование в подавляющем большинстве случаев — это компьютерное моделирование. В век передовых технологий сложно представить инженерную деятельность без использования расчетных программных пакетов, например ANSYS, а также программ для 3-D проектирования, таких как CATIA, SolidWorks и КОМПАС-3D.

#### Литература:

1. Кутателадзе С. С. Анализ подобия в теплофизике. Новосибирск. Наука, 1982. 264 с.
2. Кутателадзе С. С. Анализ подобия и физические модели. Новосибирск. Наука. 1986. 288 с.
3. Сунцов Н. Н. Применение теории размерностей и теории подобия в научных исследованиях. Л. Издание ЛКИ. 1989. 125 с

## Энергетическая установка судна ледового класса

Потёмкина Мэри Давидовна, студент магистратуры;  
 Михайлова Ксения Николаевна, студент магистратуры;  
 Кашин Дмитрий Александрович, студент магистратуры;  
 Абаканович Николай Дмитриевич, студент  
 Санкт-Петербургский государственный морской технический университет

Улучшение экономической эффективности морских транспортных судов нуждается в создании энергетических установок повышенной мощности, при этом требуется сократить или сохранить долю водоизмещения судна, отводимой для размещения установок с запасом топлива. Реализация оптимальных решений проявляется не только в усовершенствовании традиционных типов судов, но и в создании новых, специализированных судов, с новыми принципами движения и новыми энергетическими установками.

Широкое использование ядерной энергии на судах объясняется преимуществами ядерных установок перед установками, работающими на органическом топливе. Теплотворная способность ядерного топлива примерно в два миллиона раз больше, чем органического. Ядерным установкам не нужен кислород. При нормальной работе они значительно меньше загрязняют атмосферу, чем установки на органическом топливе. [1] Благодаря этому на судне с судовой ядерной энергетической установкой (СЯЭУ) практически отсутствует запас горючего и освободившийся объем и водоизмещение судна могут быть использованы для перевозки дополнительных грузов, или для размещения вспомогательного оборудования, повышающего безопасность плавания судна и обеспечивающего комфорт личному составу.

Судовые ЯЭУ могут эксплуатироваться с большим коэффициентом нагрузки при практически неограниченной дальности плавания.

Особенностью СЯЭУ является процесс получения тепла в ядерных реакторах, который сопровождается мощным ионизирующим излучением и образованием радиоактивных продуктов деления ядерного горючего. Поэтому при создании ЯЭУ специфичной проблемой явля-

ется обеспечение безопасности установки для экипажа судна и окружающей акватории как при нормальных условиях эксплуатации, так и при возможных авариях. Для этого предусматриваются необходимая биологическая защита и специальная система контроля радиационной обстановки. [5]

Выработка ядерной энергии и ее преобразование в теплоту осуществляется в реакторной установке [1, 3]. Преобразование теплоты в механическую, а затем и в электрическую энергию осуществляется в паротурбинной установке (ПТУ), в общесудовых системах и механизмах (ОССиМ). Электроэнергетическая установка (ЭЭУ) предназначена для выработки и обеспечения электроэнергией потребителей СЯЭУ и общесудовых потребителей. Передача энергии на винты производится через гребную электрическую установку (ГЭУ).

Ядерная паропроизводящая установка (ЯППУ) предназначена для выработки пара нужных параметров. Источником тепловой энергии служит ядерный реактор. По числу контуров, с помощью которых происходит передача энергии от активной зоны реактора к рабочему телу, паропроизводящие установки (ППУ) подразделяются на одно-, двух-, и трехконтурные. В судовых установках применяются в основном двухконтурные ППУ. [1]

Далее рассмотрим двухконтурную пароэнергетическую установку, в состав которой входит реактор с водяным теплоносителем.

Двухконтурная ЯППУ, представленная на рисунке 2, включает в себя ядерный реактор 3, генератор 1, циркуляционный насос 2 и компенсатор объема 5, соединенные трубопроводами, в которых находится теплоноситель. Основные элементы ППУ окружены биологической защитой 4.

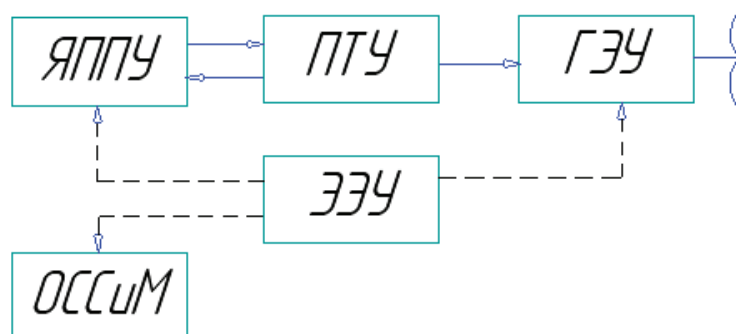


Рис. 1. Состав судовой ЯЭУ



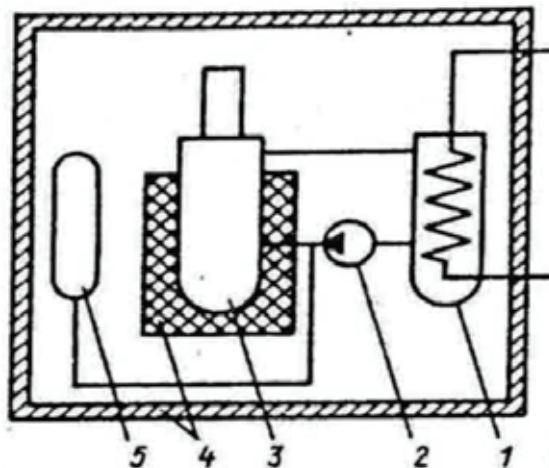


Рис. 2. Схема двухконтурной ЯППУ

Первый контур является замкнутым, герметичным. По нему циркулирует теплоноситель, отводящий тепло от активной зоны реактора и подающий его в парогенератор воде второго контура. Движение воды в первом контуре осуществляется за счет напора, который обеспечивает циркуляционный насос (ЦН). Вода в первом контуре находится под высоким давлением, что поддерживается благодаря компенсаторам объема. Компенсатор объема представляет собой сосуд, частично заполненный теплоносителем, соединяется с первым контуром трубопроводом. Необходимость в компенсаторе связана с изменением температуры теплоносителя, что в свою очередь влечет изменение его объема. При этом часть теплоносителя перетекает из контура в компенсатор или обратно.

Полученный в ЯППУ перегретый или насыщенный пар поступает в турбину, вращение от которой далее идет или на движитель (винт), или на электрический генератор.

Благодаря данному принципу действия суда с подобным типом энергоустановки обладают следующими преимуществами:

- 1) исключительно высокая концентрация энергии;
- 2) отсутствие специального окислителя, например воздуха, для осуществления реакции;
- 3) отсутствие значительных по объему газообразных продуктов реакции.
- 4) более высокая скорость и длительная автономность плавания.

Вышеперечисленные качества послужили причиной того, что в конце 1950-х — начале 1960-х годов в мире началось проектирование различных атомных кораблей: крейсеров, авианосцев, подводных лодок, а также атомных гражданских судов — контейнеровозов, супер-

танкеров, ледоколов, грузовых, пассажирских, исследовательских.

Первым советским атомным судном является ледокол «Ленин», который был спроектирован специалистами ЦКБ «Айсберг», построен на Адмиралтейском заводе в Ленинграде и введен в эксплуатацию в 1959 г. Завершившаяся успехом эксплуатация данного судна указывает на оптимальность принятых решений, к которым прибегали инженеры при создании флагмана отечественного арктического флота. Эксплуатация данного ледокола позволила не только увеличить дальность плавания в арктических морях, но и показала высокую экономическую эффективность ядерного гражданского судна, что послужило основанием для постройки ледоколов типа «Арктика». «50 лет Победы» — восьмой по счету атомный ледокол, построенный на Балтийском заводе. В настоящее же время российские предприятия создают универсальные атомные ледоколы нового поколения, оснащенные реакторной установкой (РУ) РИТМ-200.

Принципиальным отличием данной РУ является парогенерирующий блок (ПГБ) интегрированного типа с принудительной циркуляцией, расположением кассет парогенератора (ПГ) внутри корпуса, а циркуляционных насосов первого контура (ЦНПК) — в отдельных выносных гидрокammerах и активной зоной с увеличенным энергоресурсом.

Таким типом установки обладает головной ледокол «Арктика» проекта 22220, который был спущен на воду 16 июня 2016 года. Благодаря своей универсальности, атомный ледокол сможет одинаково эффективно работать в устьях сибирских рек и на трассах Северного морского пути. Кроме того, атомоход проекта 22220 станет самым большим и мощным в мире.

#### Литература:

1. Шаманов Н. П., Пейч Н. Н., Дядик А. Н. Судовые ядерные паропроизводящие установки: Учеб. для вузов. — Л.: Судостроение, 1990. — 368 с.
2. Теплотехника: учебник для вузов/А. М. Архаров, И. А. Архаров, В. Н. Афанасьев и др. — М.: Изд. МГТУ им. Н. Э. Баумана, 2004. — 712с



3. Дядик А. Н., Сурин С. Н. Энергетика атомных судов. — СПб: Судостроение, 2014. — 477 с
4. Дядик А. Н., Федотов П. А. Физические процессы в элементах судового главного оборудования. — СПб.: ОА-О«ЦКБ МТ »РУБИН», 2015—176с.
5. Кузнецова В. А. Судовые ядерные энергетические установки. — М.: Атомиздат, 1976. — 372 с.

## Влияние противотурбулентной присадки на эффективность перекачки нефти

Сариев Мейрам Елжанулы, студент магистратуры;  
Чурикова Лариса Алексеевна, кандидат технических наук, доцент  
Западно-Казахстанский аграрно-технический университет имени Жангир хана (г. Уральск, Казахстан)

*Статья посвящена вопросам обоснования повышения эффективности трубопроводной системы в случае перекачки чинаревской нефти. Авторы предлагают в качестве решения такой задачи — применение противотурбулентной присадки в виде товарной суспензионной формы «M-FLOWTREAT», которая при малых капиталовложениях сможет повысить объемы перекачки нефти.*

**Ключевые слова:** нефтепровод, противотурбулентные присадки, нефть, пропускная способность трубопровода, реологические свойства.

В настоящее время противотурбулентные присадки применяются на важнейших для экономики Казахстана экспортных направлениях транспортировки нефти и нефтепродуктов. Полимерные добавки в малых дозах позволяют увеличить пропускную способность магистральных нефтепроводов без увеличения рабочего давления на перекачивающих насосных станциях или же снижения рабочего давления при заданном расходе.

Перекачку нефти по магистральному трубопроводу обычно ведут из расчета — больше нефти в единицу времени. Но пропускная способность магистрального нефтепровода может меняться от изменения вязкости нефти, что может быть связано как с изменением ее реологического состава, так и вследствие колебания внешних температур. Увеличение вязкости приводит к увеличению нагрузки на насосных станциях, так как для перекачки вязкой нефти требуется больший напор. Однако, имеются ограничения увеличения мощности насосных станций.

Само по себе увеличение мощности насосных станций не является решением проблемы, так как будет вести к росту давления в системе [1]. Этот факт, в свою очередь, может стать причиной аварии, приводящей к разрыву трубопровода.

Один из вариантов увеличения пропускной способности магистрального нефтепровода — произвести врезку в трубопровод секций большего диаметра, но для подобной переделки требуется полная остановка и очистка трубопровода.

Этого недостатка лишена технология прокладки лупингов. Параллельные ветки лупингов можно монтировать и во время работы основного трубопровода. Важно, что эксплуатация системы лупингов не ведет к повышению рабочего давления в трубопроводе, и как следствие, удельные затраты на перекачку даже при установке

дополнительных перекачивающих станций увеличатся незначительно, так как увеличивается объем перекачиваемой нефти.

Выбирая наиболее эффективный способ повышения пропускной способности трубопровода, это можно сделать при условии изучения состояния нефтепровода, его конструкции, условий эксплуатации, продукта, который по нему перекачивается, возраста и всевозможных конструктивных особенностей. При этом необходимо учитывать не только эффективность работы нефтепровода после реконструкции, но и безопасность его эксплуатации для людей и окружающей среды.

Очень важно при рассмотрении вариантов развития Чинаревского нефтегазоконденсатного комплекса отдавалась наиболее изученным залежам и содержащимся в них запасам углеводородов, поэтому при появлении новой информации представление о целесообразности тех или иных мероприятий может измениться.

В 2008 г. компания Zhaikmunaі завершила строительство своего собственного 120-ти километрового трубопровода жидких углеводородов. Трубопровод проложен от месторождения до железнодорожного погрузочного терминала Компании Zhaikmunaі в г. Уральск. Максимальная годовая пропускная способность трубопровода составляет более трех млн тонн [2].

В течение 2017 года Компания Zhaikmunaі завершила строительство трубопровода вторичной сырой нефти, для обеспечения экспортных продаж через международный экспортный трубопровод Атырау-Самара, оператором которого является КазТрансОйл. Трубопровод КТО значительно сократил расходы Zhaikmunaі на транспортировку сырой нефти на больше чем 50%, и улучшил возможность Компании Zhaikmunaі управлять получением наилучшей цены продажи для сырой нефти через промышленный цикл [2].

Промышленная безопасность современного предприятия нефтегазовой отрасли определяется эксплуатационной надежностью трубопроводной системы, являющаяся опасным производственным объектом.

К факторам, приводящим к аварийным ситуациям и отказам трубопроводов, относятся увеличение количества повреждений в металле труб, при длительной эксплуатации технологических трубопроводов и утончение стенок труб.

В настоящее время эксплуатация магистральных трубопроводов отличается частыми изменениями объемов перекачки нефти по определенным направлениям. Это объясняется как развитием экономики в целом, так и непостоянством современной политической ситуации в мире. К примеру, добыча нефти к 2016 году достигла рекордных значений для постсоветского времени. Так, за 2015 год было добыто 534 млн т, а за 2016—548,6 млн т, что на 2,9% больше [3].

Быстрые изменения политической ситуации на международном нефтяном рынке приводят к действиям, направленным на повышение объемов перекачки по определенным направлениям, наступает необходимость увеличения пропускной способности нефтепровода в сжатые временные рамки. Однако, учитывая непостоянство современной мировой обстановки, продолжительность перекачки повышенных объемов нефти по отдельным трубопроводам

может быть небольшой, что вызывает сложности при применении дополнительных капитальных вложений на реализацию методов повышения пропускной способности нефтепроводов, таких как сооружение лупингов, строительство дополнительных промежуточных перекачивающих станций.

В связи с увеличением пропускной способности нефтепровода за единицу времени, возникают сложности в эксплуатации транспортной системы нефти. Но, пропускная способность магистрального нефтепровода может изменяться независимо от увеличения производительности нефтепровода, в частности, от изменений вязкости нефти, которые могут быть связаны с изменениями в ее составе или с колебаниями внешних температур. Изменение вязкости, например, в направлении увеличения, приводит к увеличению нагрузки на насосных станциях, поскольку для перекачки вязкой нефти требуется большее давление. Однако маневрирование мощности насосных станций имеет свои ограничения.

Для решения проблемы увеличения пропускной способности магистрального нефтепровода возможно применение определенных мероприятий (рисунок 1).

На рисунке 2 приведена зависимость общих экономических затрат для рассмотренных выше методов в зависимости от продолжительности работы трубопровода с повышенной пропускной способностью.

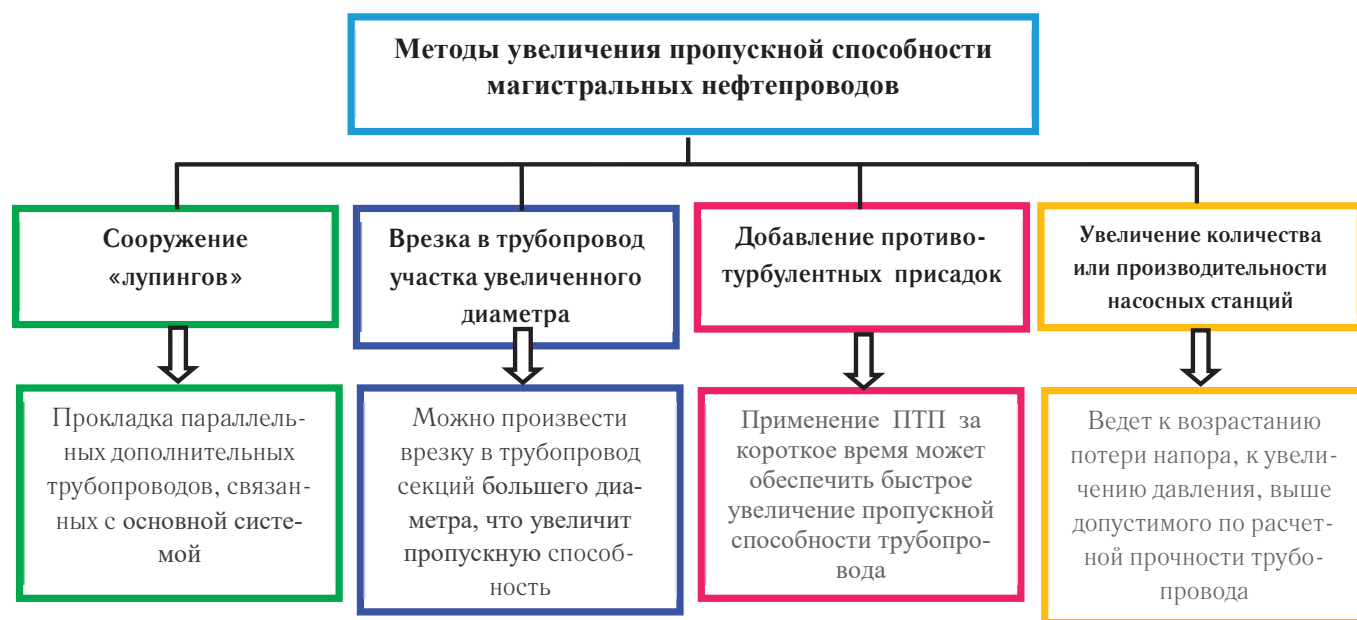


Рис. 1. Классификация методов перекачки маловязкой нефти

При эксплуатации магистральных трубопроводов решается задача по определению эффективности противотурбулентной присадки в зависимости от ее концентрации. В качестве противотурбулентной присадки для чинаревской нефти можно применить суспензионную присадку «M-FLOWTREAT» (ПТП) [4], разработанную

в лаборатории «Противотурбулентные присадки» Научно-инжинирингового центра Группы компании «Миррико».

Значения эффективности присадки «M-FLOWTREAT», полученные при ее использовании при перекачке нефти подобной реологическим свойствам чинаревской нефти представлена на рисунке 3.

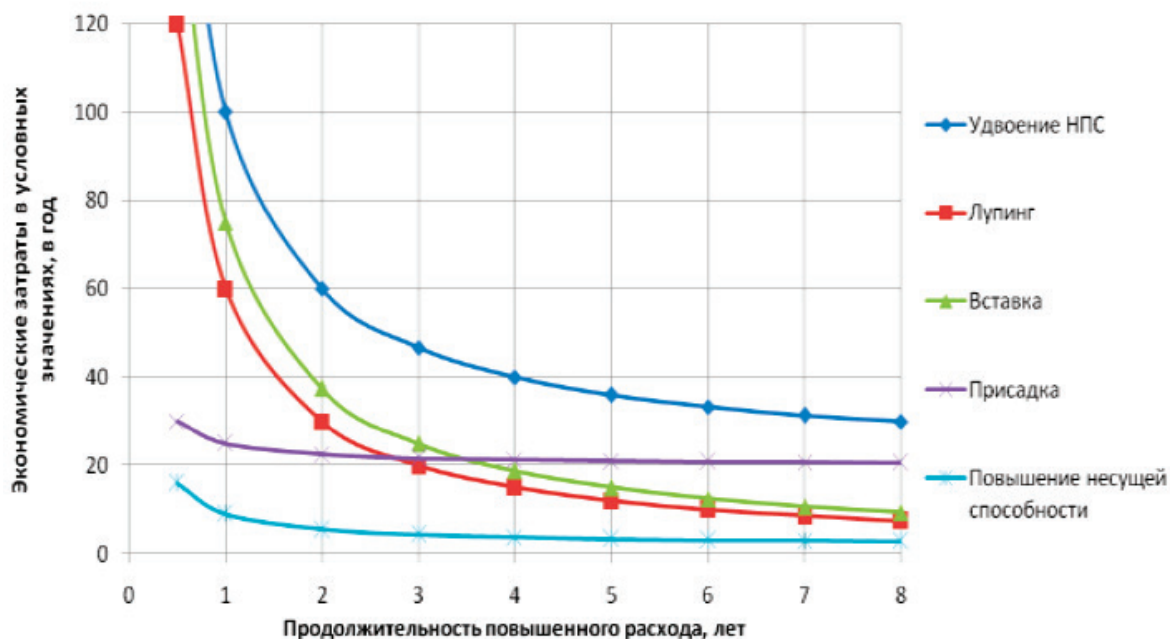


Рис. 2. Зависимость стоимости работ на реализацию методов в зависимости от продолжительности повышения пропускной способности

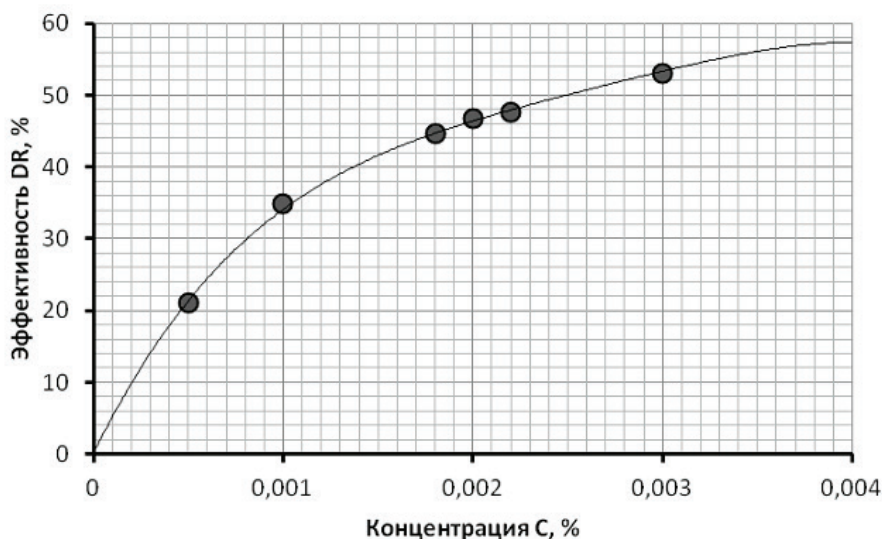


Рис. 3. Зависимость снижения сопротивления потока маловязкой нефти от концентрации присадки «M-FLOWTREAT»

Литература:

1. Черников В. А. О совершенствовании методов определения эффективности применения противотурбулентных присадок на магистральных нефтепродуктопроводах / В. А. Черников, Н. С. Челинцев // Наука и технологии трубопроводного транспорта нефти и нефтепродуктов. 2011. № 1. С. 58–61.
2. Годовой отчет Zhaiqtunai LLP (ТОО Жаиктұнай) за 2017 г. Астана, 2018
3. Результаты применения противотурбулентной присадки «M-FLOWTREAT» при трубопроводном транспорте газового конденсата / А.Г. Егоров, К.А. Лосев, Ю.В. Сулейманова и др. //Транспорт и хранение нефтепродуктов и углеводородного сырья. — 2013. — № 1. — с. 34–35
4. Муратова В.И. Оценка влияния противотурбулентных присадок на гидравлическую эффективность нефтепродуктопроводов: автореф. дисс. — Уфа, 2014. — 23 с.

## Математическое моделирование ректификационной колонны в среде Chemcad

Тасанбаев Салимжан Егемкулович, кандидат технических наук, доцент;  
Мансур Ерсултан Асылханулы, студент магистратуры  
Евразийский национальный университет имени Л. Н. Гумилева (г. Нур-Султан, Казахстан)

Арыстанбаев Куттыбек Есенгельдыевич, кандидат технических наук, доцент  
Южно-Казахстанский государственный университет имени М. Ауезова (г. Шымкент, Казахстан)

*В работе приведено математическое описание процесса ректификации. На основе математического описания разработана математическая модель ректификационной колонны, используемой при атмосферной перегонке нефти и предлагается алгоритм построения автоматической системы регулирования концентрации паровой фазы изменением флегмового числа.*

**Ключевые слова:** моделирование, атмосферная перегонка, регулирование.

Промышленная установка атмосферной перегонки нефти предназначена для разделения нефти на фракции, путем многократного испарения и при нормальном (атмосферном) давлении. Первичная переработка нефти начинается с ее поступления на установку ЭЛОУ-АВТ. Это далеко не единственная и не последняя установка, необходимая для получения качественного продукта, но от работы именно этой секции зависит эффективность остальных звеньев в технологической цепочке. Установки для первичной переработки нефти являются основой существования всех нефтеперерабатывающих компаний в мире. Именно в условиях первичной перегонки нефти выделяются все компоненты моторного топлива, смазочные масла, сырье для вторичного процесса переработки и нефтехимии. От работы данного агрегата зависит и количество, и качество топливных компонентов, смазочных масел, технико-экономические показатели, знание которых необходимо для последующих процессов очистки.

Стандартная установка ЭЛОУ-АВТ состоит из следующих блоков:

- электрообессоливающая установка (ЭЛОУ);
- атмосферного;
- вакуумного;
- стабилизационного;
- ректификационного (вторичная перегонка);
- защелачивающего.

Каждый из блоков отвечает за выделение определенной фракции.

Одним из основных узлов атмосферной перегонки нефти является процесс ректификации. Так в ректификационной колонне одновременно протекают термодинамические, химические и гидродинамические процессы и каждый из которых требует математического описания как по отдельности, так и в целом. Построенная таким образом модель будет в полной мере описывать процесс ректификации, однако во всех исследованиях по ректификационным колоннам математическая модель строилась с небольшими допущениями.

В данной работе при построении математической модели в среде Chemcad мы использовали метод Мак-Кэба

и Тиле (1925 г.), в котором приняты следующие допущения:

- нет тепловых потерь в окружающую среду;
- исходная смесь подается при температуре кипения;
- мольные теплоты испарения одинаковы по всей длине колонны;
- состав верхнего и нижнего продукта одинаков.

### Математическое описание процесса ректификации

При рассмотрении процесса ректификации использовались следующие обозначения [1]:

$F, D, W$  — расходы исходной смеси, дистиллята и кубовой жидкости, кмоль/час;

$x_F, x_D, x_W$  — концентрация легколетучего компонента в исходной смеси, в дистилляте и в кубовом остатке, мольные доли;

$G$  — расход пара, поступающего в дефлегматор, кмоль/час;

$\Phi$  — расход флегмы, кмоль/час;

$n$  — номер верхних тарелок;

$m$  — номер нижних тарелок;

$y$  — концентрация легколетучих компонентов в паре;

$x$  — концентрация легколетучих компонентов в жидкости.

Общий материальный баланс для верхней части колонны между соседними тарелками равен

$$G = \Phi + D \quad (1)$$

Тогда материальный баланс для легколетучего компонента равен

$$Gy_n = \Phi x_{n+1} + Dx_D \quad (2)$$

Преобразовав уравнения (1) и (2) и учитывая, что  $R = \Phi/D$  — флегмовое число, получим уравнение верхней части колонны:

$$y_n = R/(R+1) * x_{n+1} + x_D/(R+1) \quad (3)$$

Минимальное значение флегмового числа определяется из уравнения (3) как предельное, при котором укрепление до заданной концентрации прекращается.

Минимальное число тарелок соответствует бесконечному числу  $R$ , тогда уравнение (3) примет вид:

$$y_n = x_{n+1} \quad (4)$$

Это означает, что состав пара поднимающегося на тарелку выше равен составу жидкости стекающей с этой тарелки.

Аналогичным образом выводится уравнение для отгонной части ректификационной колонны:

$$y_m = x_{m+1} \quad (5)$$

### Программа Chemcad для построения математической модели процесса атмосферной перегонки нефти

Ректификация в ChemCad'e представлена набором модулей [2]: приближенного расчета ректификации (Shortcut Column (SHOR)), строгого расчета ректификации и абсорбции (TOWER Distillation Column), строгого расчета ректификации и абсорбции нефтяных смесей (Tower plus), расчета ректификации с химической реакцией (SCDS Column) и др.

На рисунке 1 изображена технологическая схема процесса атмосферной перегонки нефти.

Необходимо при заданных параметрах разделяемой смеси, спецификациях теплообменников, клапана и колонны произвести моделирующий расчет.

Исходные данные: H<sub>2</sub>O, C<sub>3</sub>, iC<sub>4</sub>, nC<sub>4</sub>, iC<sub>5</sub> и nC<sub>5</sub>

В программе имеется несколько моделей для расчета ректификационных колонн различной конфигурации: Абсорбер (колонна без дефлегматора и кипятильника), Абсорбер с ребойлером, Абсорбер с конденсатором, ректификационная колонна (колонна с ребойлером и конденсатором). Кроме этого, имеются готовые шаблоны типовых колонн, в частности колонны с тремя боковыми стриппингами. Мы будем использовать модель Абсорбер с конденсатором, чтобы показать задание дополнительного оборудования.

Просмотр полученных результатов можно производить на конечной стадии работы так и на промежуточных стадиях.

Для получения отчета о ректификационной колонне достаточно подвести курсор мышки к объекту, рисунок 2.

### Разработка алгоритма построения системы управления ректификационной колонной на основе регулирования концентрации паровой фазы изменением флегмового числа

Для исследования работы компьютерной модели управления ректификационной колонной предложена типовая схема автоматизации, представленная на рисунке 3.

Основные задачи, решаемые системой автоматизации: автоматизация процесса загрузки и выгрузки сырья в куб; автоматизация выгрузки готового продукта; стабилизация основных технологических параметров — давления в системе, стабилизация парового потока по высоте колонне; получение продукта заданного качества.

Для автоматического регулирования процесса данная типовая схема автоматизации имеет возможность оперирования группами управляемых объектов по самостоятельным независимым друг от друга контурам для каждой группы.

Из множества контуров регулирования ректификационной колонны нами выбран метод регулирования концентрации паровой фазы изменением флегмового числа от минимального до максимального, так как на практике такое осуществить невозможно.

Итак, предлагаем следующий алгоритм построения системы управления ректификационной колонной на основе регулирования концентрации паровой фазы изменением флегмового числа.

1. На основе экспериментальных данных построить математическую модель.
2. Смоделировать технологический процесс.

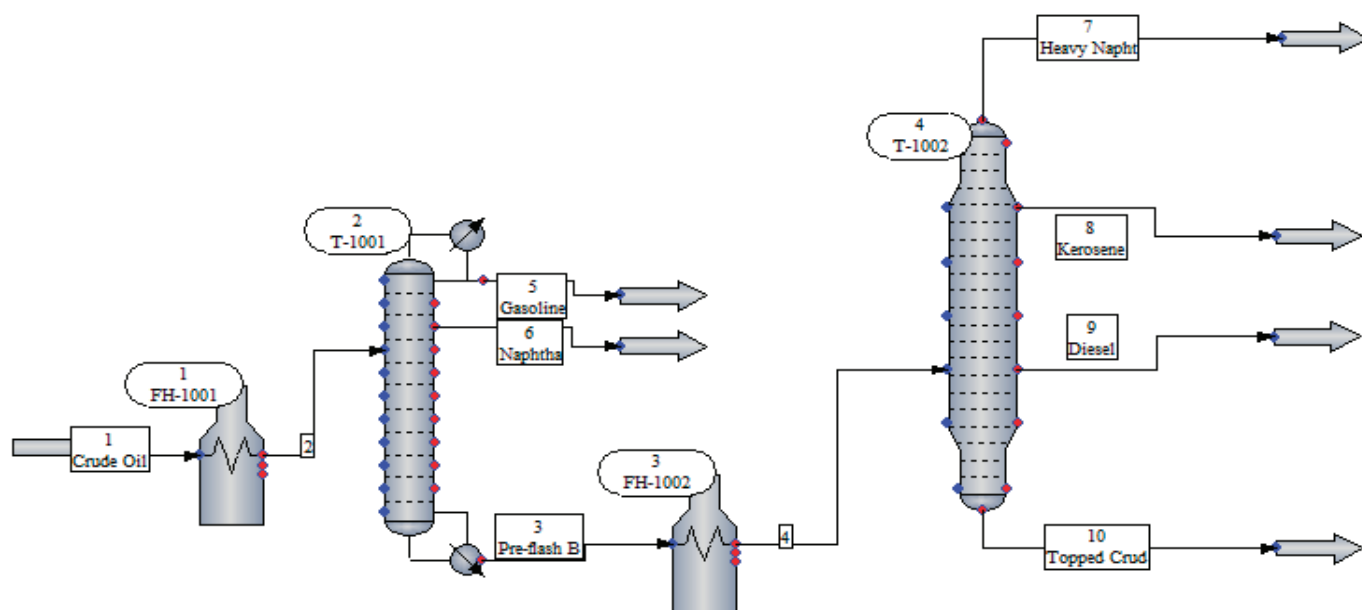


Рис. 1. Компьютерная модель процесса атмосферной перегонки нефти



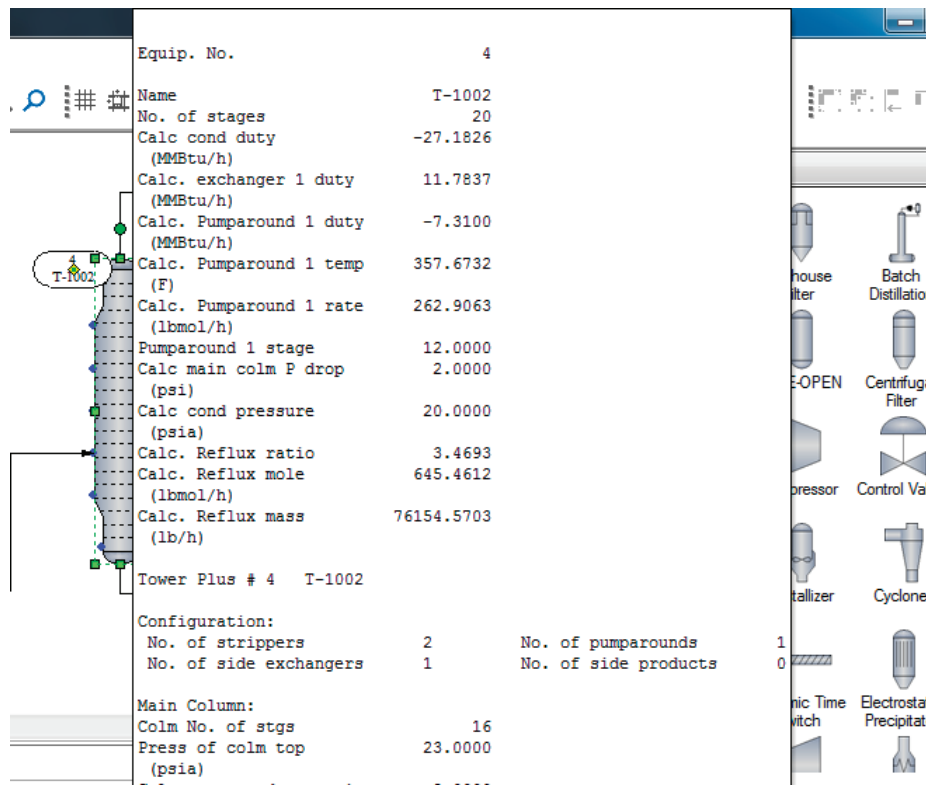


Рис. 2. Отчет по ректификационной колонне

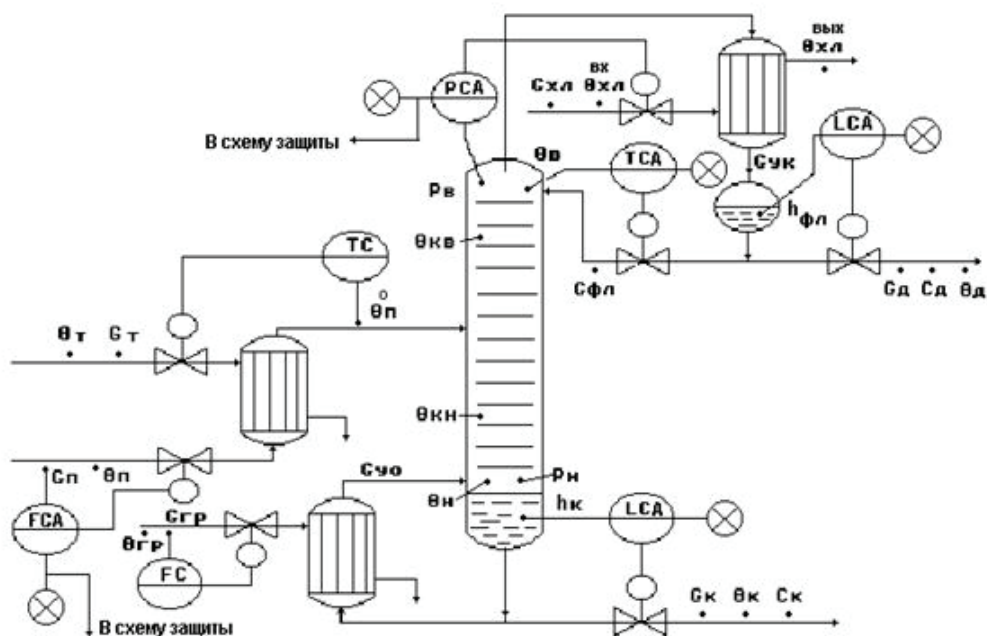


Рис. 3. Типовая схема автоматизации процесса ректификации

3. Получить входные и выходные данные.
4. Выбрать контур регулирования
5. Построить кривую отклика на возмущение (изменение концентрации по высоте).
6. Получить математическую модель в виде передаточной функции.

7. Рассчитать настроечные коэффициенты регуляторов.

**Выводы**

Предложенный алгоритм построения системы управления ректификационной колонной на основе регулиро-

вания концентрации паровой фазы изменением флегмового числа позволит:

— проводить эффективное управление качеством на стадии его формирования;

— определить характер реакции процесса на возможные управляющие воздействия.

— создать базу с компьютерными моделями технологических процессов для исследования в нефтеперерабатывающей промышленности.

Литература:

1. Комиссаров Ю. А., Гордеев Л. С., Вент Д. П. Процессы и аппараты химической технологии. — 2-е изд., перераб. — М: Юрайт, 2018. — 327с.
2. Пособие «Математическое моделирование и оптимизация химико-технологических процессов с применением моделирующей программы CHEMCAD» 12 // mysagni. URL: <http://mysagni.ru/fea/ait/1921-posobie-matematicheskoe-modelirovanie-i-optimizaciya-himiko-tehnologicheskikh-processov-s-primeneniem-modeliruyushey-programmy-chemcad-12.html> (дата обращения: 22.11.2019).

## Аддитивные технологии в отечественном авиастроении: текущие позиции и направления развития

Тилинин Максим Владимирович, студент

Высшая школа системного инжиниринга Московского физико-технического института (г. Долгопрудный)

Прибытков Борис Матвеевич, кандидат технических наук, главный специалист

АО «Московский вертолётный завод имени М. Л. Миля»

*В статье дана краткая оценка преимуществ и недостатков современных аддитивных технологий для производства металлических изделий в сравнении с традиционными методами формообразования и обработки, дан обзор существующей нормативно-правовой базы, регулирующей применение аддитивных технологий в отечественной авиационной отрасли, сформулированы причины, по которым сегодня аддитивное производство практически не может быть внедрено в отечественном авиастроении, перечислены шаги, которые должны исправить сложившуюся ситуацию.*

**Ключевые слова:** авиационная техника, аддитивные технологии, вертолёт, послойный синтез, самолёт.

Пожалуй, нет сегодня в машиностроении технологий производства, развивающихся столь же динамично, как аддитивные технологии или, иначе, технологии послойного синтеза. Ведущие мировые эксперты называют их в числе стратегически значимых и связывают с их развитием и внедрением дальнейшее инновационное развитие машиностроения [1].

Однако, в одной из наиболее передовых отраслей отечественного машиностроения — авиационной, хотя и имеется опыт практического использования аддитивных технологий, реальное их применение крайне ограничено. При этом, если в отечественном авиационном двигателестроении есть примеры послойного синтеза опытных образцов готовых изделий — основных элементов газотурбинных двигателей, таких как лопатки и цельные рабочие колёса турбин, камеры сгорания, то в производстве самолётов и вертолётов аддитивные технологии если и применяются, то в основном при изготовлении технологической оснастки для изготовления элементов конструкции со сложной геометрией поверхности — штампов, пресс-

форм и т.п. Примеры же непосредственного послойного синтеза элементов конструкции крайне редки и ограничиваются изготовлением аналогов сварных элементов топливной и гидравлической систем, элементов интерьера и других неотчетственных деталей [1].

Какие же обстоятельства сдерживают сегодня внедрение аддитивных технологий в отечественном авиастроении?

Несмотря на то, что в конструкциях воздушных судов неуклонно растёт доля элементов, изготавливаемых из полимерных композитных материалов и прочих пластиков, большинство деталей конструкции самолётов и вертолётов по-прежнему изготавливаются из металлических сплавов — алюминиевых, титановых, специальных конструкционных сталей. Сплавы этих групп обладают критически важными для летательных аппаратов высокими механическими свойствами, квазиизотропными или с анизотропностью, выраженной в меньшей степени, чем у применяемых в конструкции планера слоистых полимерных композитных материалов. Изготовленные из

таких сплавов детали, в общем случае, имеют большую прочность при меньшей массе и габаритах.

В настоящей статье все технологии рассматриваются с точки зрения производства именно металлических деталей конструкции воздушных судов.

Изготовление металлических изделий — это последовательность технологических процессов формообразования и обработки металла или сплава.

Самым древним и распространённым методом формообразования является литьё. Однако, даже на современном уровне литейного производства, металлическим отливкам в той или иной степени, в зависимости от метода литья, присущи следующие недостатки:

- нестабильные и неоптимальные для данного сплава механические свойства, ввиду наличия тех или иных характерных дефектов, неоднородности химического состава и структуры,

- существенные отклонения от номинальной формы и размеров, ввиду сначала термической усадки и неравномерного застывания жидкого металла, затем термической усадки и неравномерного остывания тела в условиях, стеснённых литейной формой, при неоднородной структуре материала и нерегулярной или сложной форме отливки,

- низкое качество поверхности.

Для улучшения структуры и механических свойств металлических изделий, полученных литьём, применяются высокотемпературная механическая обработка давлением — ковка / штамповка, а также дополнительная термическая обработка. Они придают соответствующим деформируемым и улучшаемым металлическим сплавам те или иные уникальные механические свойства, управление которыми существенно влияет на весовое совершенство конструкции, критически важное для лётно-технических и тактико-технических характеристик любого воздушного судна. Однако, и механическая обработка давлением, и термическая обработка неизбежно вызывают дополнительные изменения формы и размеров, а также ухудшение качества поверхности изделия [2].

Для того, чтобы форма и размеры готового изделия с высокой точностью соответствовали номинальной, а качество поверхности было высоким, литьём, ковкой / штамповкой и термообработкой изготавливаются грубые, имеющие нужные механические свойства и специально предусмотренные технологические припуски полуфабрикаты, которые далее подвергаются субтрактивной обработке — удалению части материала с поверхности заготовки механической обработкой резанием, слесарной и др. [2]

Большинство металлических деталей авиационной техники, для которых точность формы и размеров, а также качество поверхности являются критическими, изготавливается именно по схеме «литьё — ковка / штамповка — термообработка — механическая обработка давлением, резанием — финишная обработка».

Другим методом формообразования, массово внедрённым в производство во второй половине 19 века

и успевшим стать традиционным, является спекание изделий из порошкового / волокнистого материала заполнением им полости заданных формы и размеров с последующим сжатием, нагревом и выдержкой полученной порошковой формовки при температуре ниже точки плавления основного компонента. Современные технологии порошкового производства позволяют изготавливать изделия высокой точности и с высоким качеством поверхности, в том числе с получением псевдосплавов из металлических и неметаллических материалов, не сплавляемых литьём. Однако, характерной чертой порошковых изделий, в особенности металлических, является остаточная пористость. Механические свойства спечённых металлических изделий значительно более низкие в сравнении со свойствами изделий, изготовленных литьём и подвергнутых ковке / штамповке и термической обработке. Ряд технологий порошковой металлургии предусматривает для снижения влияния пористости и улучшения механических свойств металлических изделий инфильтрацию (заполнение) пор порошковой формовки расплавленными металлами или сплавами, а также её горячее изостатическое формование в эластичной или деформируемой оболочке в условиях всестороннего сжатия, при температуре выше температуры рекристаллизации [3].

Спеканием сегодня изготавливается пренебрежимо малая доля металлических деталей воздушных судов, сравнимая с долей литых металлических деталей.

В 80-х годах прошлого века появились принципиально новые методы автоматизированного формообразования изделий путём послойного добавления материала в соответствии с электронной геометрической моделью. По характерному признаку — послойному добавлению материала — они получили название «аддитивные технологии» или «технологии послойного синтеза». Эти методы противопоставляются традиционным формообразующим производствам и субтрактивным методам обработки [1].

Первые аддитивные технологии позволяли использовать в качестве рабочего материала лишь узкую номенклатуру термопластов или фотополимеризующихся композиций. В силу низких прочностных характеристик таких материалов такие технологии применялись только для быстрого прототипирования — создания грубых моделей, макетов и прототипов, как правило для демонстрации заказчику или другому лицу, принимающему решение, реже с целью проверки реализуемости того или иного нового технического решения [1].

Долгие годы главным направлением развития аддитивных технологий оставалось создание технологий производства готовых металлических изделий, пригодных для машиностроительной отрасли. Такие технологии появились в 2000-х годах [1].

Современные аддитивные технологии позиционируются их разработчиками и поставщиками как технологии промышленного производства готовых деталей или полуфабрикатов высокой степени готовности из полимерных

материалов, металлических материалов или их композиций с неметаллическими материалами.

Аддитивные технологические процессы делятся:

- по способу фиксирующей обработки материала — на процессы спекания и сплавления,
- по способу формирования слоя — на процессы синтеза на подложке и процессы прямого подвода энергии и материала [4].

Процессы спекания могут осуществляться только синтезом на подложке, а процессы прямого подвода энергии и материала — только сплавлением.

В процессах спекания, в рабочей камере сначала выкладывается и разравнивается сплошной слой порошкового / волокнового материала, затем:

- в пределах текущего сечения трёхмерной модели детали, происходит его линейно-строчная обработка связующим составом-пластификатором или составом-активатором,

или, в ряде технологий,

- за пределами текущего сечения трёхмерной модели детали, происходит его линейно-строчная обработка составом-деактиватором, после чего весь порошковый полуфабрикат спекается нагревом и выдержкой при температуре ниже точки плавления основного компонента порошкового / волокнового материала. При этом, если формирование слоя выполняется составом-пластификатором, «лишний» необработанный пластификатором материал удаляется до помещения в печь, в остальных случаях — удаляется не спечённым после изъятия изделия из печи [1, 4].

Процессы сплавления на подложке отличаются от процессов спекания тем, что после того, как в рабочей камере выкладывается и разравнивается сплошной слой порошкового / волокнового материала, в пределах текущего сечения трёхмерной модели детали происходит его линейно-строчное сплавление под воздействием тепловой энергии от внешнего источника [4].

В процессах прямого подвода энергии и материала, в пределах текущего сечения изделия осуществляется линейно-строчная подача рабочего материала с одновременным его соединением путём сплавления под воздействием тепловой энергии от внешнего источника [4].

Особенностью процессов прямого подвода энергии и материала является необходимость синтеза изделия вместе со специальными удерживающими его от термических и гравитационных деформаций технологическими поддержками, а также необходимость последующего их удаления. Для процессов синтеза на подложке в этом нет необходимости — будущее изделие при построении находится в массиве порошка, и не спекаемая его часть сама выполняет функцию поддержек [1].

Процессы прямого подвода энергии и материала позволяют применять в качестве рабочего материала не только порошковые / волокновые материалы, но также проволоку или прутки [1].

В процессах сплавления в качестве внешнего источника тепловой энергии применяются лазерное излучение,

поток электронов или плазмы, электрический ток или дуга [1].

Аддитивные технологические процессы спекания по сути являются современными более производительными и гибкими аналогами традиционного порошкового производства. Они не требуют применения пресс-форм, однако, для снижения влияния внутренней пористости и достижения механических свойств металлических изделий, сравнимых со свойствами изделий традиционной порошковой металлургии, дополнительно требуются инфльтрация и горячее изостатическое прессование синтезированного изделия, а его качество поверхности, точность формы и размеров в общем случае ниже, чем у традиционных металлических порошковых изделий [1].

Аддитивные технологические процессы сплавления, имеют немного общего с литейным производством — они не требуют применения литейных форм и обязательного использования специальных литейных сплавов. Качество поверхности, точность формы и размеров, механические свойства изделия, синтезированного сплавлением, в общем случае выше, чем у традиционных металлических отливок, однако не достигают уровня изделий, изготовленных литьём и подвергнутых ковке / штамповке, термической обработке, механической обработке давлением, резанием и финишной обработке [1].

Сравним уровень современных аддитивных технологий и традиционных технологий изготовления металлических деталей — ранжируем литейное производство (1), порошковую металлургию (2), процесс «литьё — ковка / штамповка — термообработка — механическая обработка давлением, резанием — финишная обработка» (3), аддитивные процессы спекания (4) и аддитивные процессы сплавления (5) по пятибалльной шкале (по количеству групп), рассматривая их с точки зрения различных параметров (см. Рис. 1 и Рис. 2).

Как видно из графика, приведённого на Рис. 2, аддитивные технологии сплавления (5) пока не достигли уровня традиционных технологий изготовления металлических деталей самолётов и вертолётных (3), а аддитивные технологии спекания (4) находятся приблизительно на одном уровне с литейным производством (1).

Даже такое, казалось бы, незначительное отставание в уровне является решающим в вопросе целесообразности применения той или иной технологии авиационной отрасли, в которой для производства воздушных судов используются только самые лучшие технологии. В отдельных случаях решение в пользу той или иной технологии принимается даже если в краткосрочной перспективе прямой экономической эффект от неё будет отрицательным, но эта технология обеспечит уникальные характеристики самой продукции, а не производству. А современные аддитивные технологии сулят экономическую выгоду производству, но, к сожалению, пока не готовы доказать, что позволят сделать лучше продукты отрасли — самолёты и вертолёты.

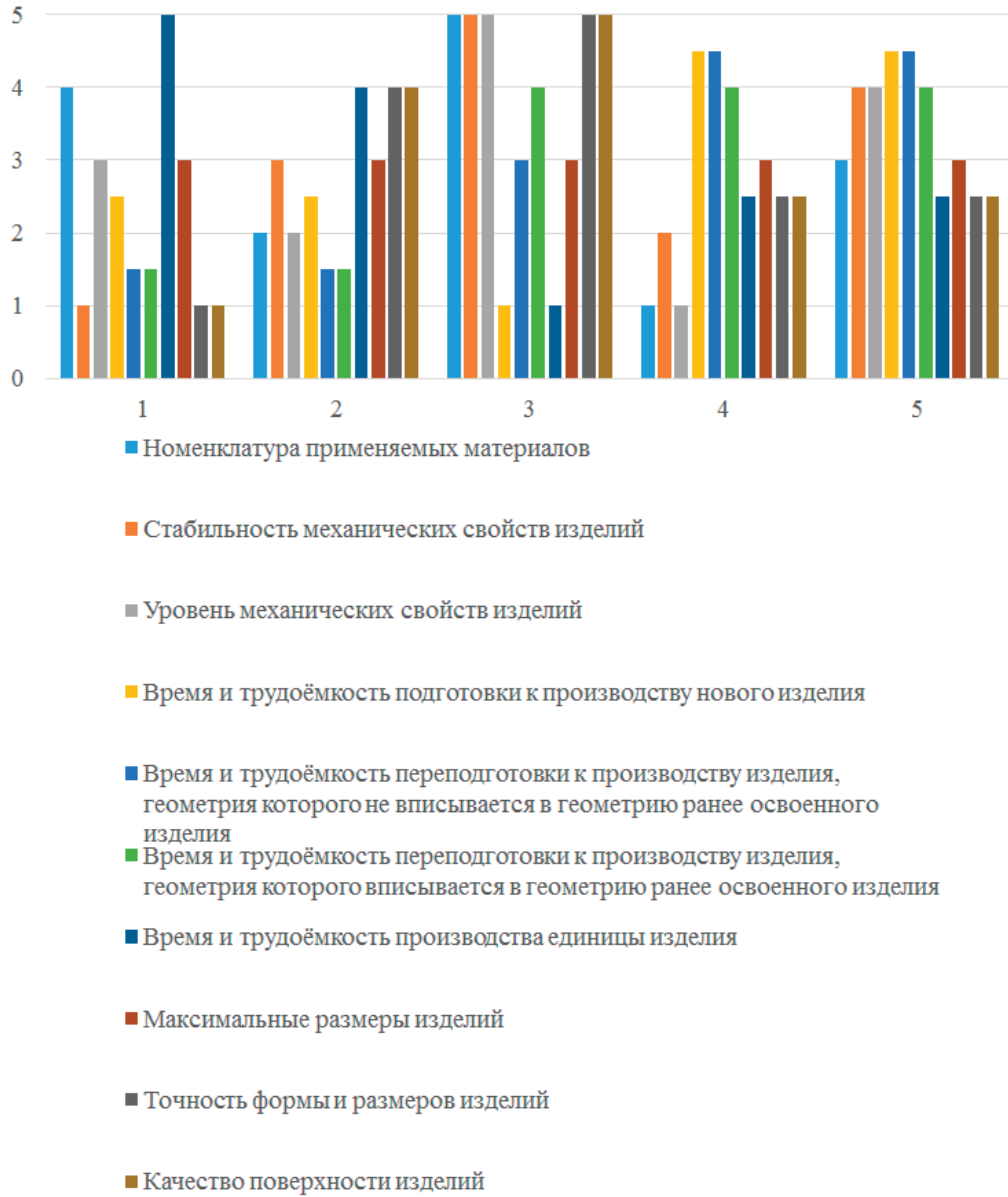


Рис. 1. Сравнение современных аддитивных технологий и традиционных технологий изготовления металлических деталей

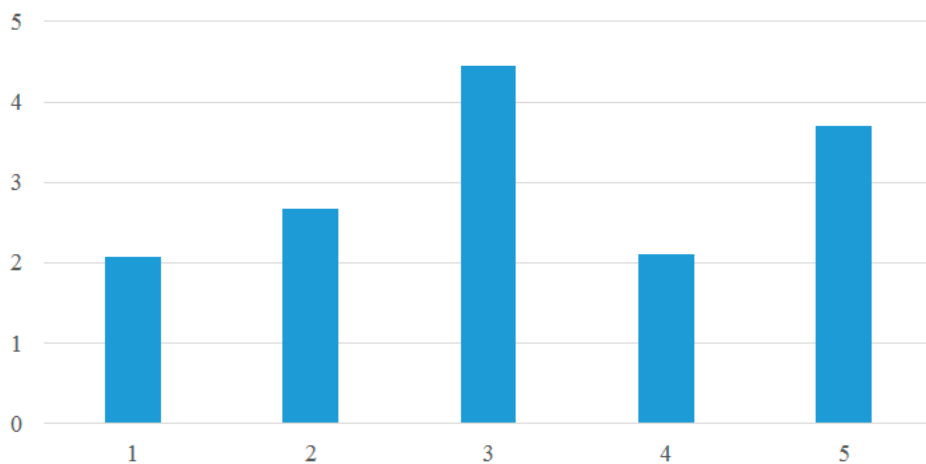


Рис. 2. Средневзвешенная оценка технологий, с учётом различной важности рассмотренных параметров для производства воздушных судов



Если говорить о нормативно-правовой базе, регулирующей применение аддитивных технологий в отечественной авиационной отрасли, то на конец 2019 года Росстандартом приняты лишь два соответствующих национальных стандарта РФ:

- ГОСТ Р 57558–2017 Аддитивные технологические процессы. Базовые принципы. Часть 1. Термины и определения,

- ГОСТ Р 57589–2017 Аддитивные технологические процессы. Базовые принципы. Часть 2. Материалы для аддитивных технологических процессов.

Для ряда порошковых материалов, используемых в аддитивном производстве, действуют нормативные документы, устанавливающие требования к их изготовлению, химическому составу и прочим нормативным параметрам, методам и объёму контроля и испытаний. Из них лишь считанные единицы одобрены федеральными органами, контролирующими применение авиационных материалов и технологий, такими как ФГУП «ВИАМ», СЦ «Прочность», СЦ «Материал».

А вот нормативных документов, регулирующих сами технологические процессы синтеза, устанавливающие требования к микроструктуре, макроструктуре, химическому составу и прочим нормативным параметрам готовых изделий, а также методы и объём контроля и испытаний синтезированных образцов-свидетелей и готовых изделий, вовсе не существует.

В последнее десятилетие количество металлических порошковых материалов, одобренных и сертифицированных разработчиками технологий послойного синтеза, выросло на порядок. Но ни разработчики материалов, ни разработчики аддитивных технологий, использующих эти материалы, если проводят дорогостоящие испытания для установления механических свойств синтезированных изделий, то держат их результаты в секрете. Пределы прочности и пропорциональности известны для единиц из синтезируемых изделий, а о пределах выносливости и говорить не приходится.

Если кратко резюмировать текущее положение аддитивных технологий для изготовления металлических деталей в отечественном авиастроении, то можно констатировать, следующее:

- аддитивные технологии пока не достигли уровня традиционных технологий изготовления металлических деталей воздушных судов, хотя технологии сплавления и достаточно близки к нему,

- существующая в РФ нормативно-правовая база в области аддитивных технологий не способна регулировать их применение в отечественной авиационной отрасли,

- отсутствие информации о механических свойствах синтезированных изделий, в первую очередь пределов выносливости, не позволяет ни применять аддитивные технологии в конструкции самолётов и вертолётов с точки зрения действующих на территории РФ норм лётной годности винтокрылых летательных аппаратов, ни даже при-

близительно оценить перспективы применения аддитивных технологий в конструкции воздушных судов.

Учитывая сказанное, к сожалению, сегодня в отечественной авиационной отрасли применять аддитивные технологии представляется возможным только для изготовления макетов, прототипов и технологической оснастки.

Несомненно, текущее подвешенное положение аддитивных технологий контрпродуктивно, как для развития самих технологий, так и для отечественной авиационной отрасли. По сути, и эта молодая группа технологий, и авиастроение находятся в «патовой» ситуации, когда и разработчик технологии, и разработчик авиационной техники не готовы рисковать и самостоятельно или совместно, инвестировать внушительные средства в исследования механических свойств синтезированных изделий, информация о которых критически необходима для оценки возможности, целесообразности и потребной степени внедрения аддитивных технологий в процессы производства самолётов и вертолётов.

В сложившейся ситуации выходом может стать только государственная поддержка в виде федеральной целевой программы по созданию отечественных авиационных аддитивных технологий, предусматривающей с одной стороны, прикладные исследования технологий и материалов при участии разработчиков авиационной техники, с другой стороны — создание опытных образцов деталей авиационной техники на базе разработчиков аддитивных технологий.

Сегодня «...ФГУП »ВИАМ« в соответствии с поручением Правительства Российской Федерации, Военно-промышленной комиссии, Министерства промышленности и торговли готовится »Комплексный план мероприятий по развитию и внедрению аддитивных технологий в Российской Федерации на период 2018–2025 гг.«. План разрабатывается с участием таких государственных корпораций, как Росатом, Ростех, Роскосмос, активное участие принимают »Объединенная авиастроительная корпорация« (ОАК), Корпорация «Тактическое ракетное вооружение» (КТРВ), «Вертолеты России», КРЭТ, ОДК, «Технодинамика», академические институты ФАНО, исследовательские университеты, Росстандарт...» [5].

Комплексный план предусматривает:

- создание единой информационной среды,
- создание отечественных порошковых композиций нового поколения и отработка соответствующих режимов их синтеза,

- разработку системы нормативной документации для обеспечения внедрения аддитивных технологий на предприятиях государственных корпораций авиационной, ракетно-космической, судостроительной и атомной промышленности (разработка стандартов аттестации и сертификации технологий цифрового аддитивного производства, методик конечно-элементного анализа технологических процессов и деталей) [5].

Будем верить, что выполнение мероприятий Комплексного плана создаст фундамент для плодотворного совместного будущего отечественного авиастроения и отечественного аддитивного производства.

Литература:

3. М. А. Зленко, А. А. Попович, И. Н. Мутылина. Аддитивные технологии в машиностроении. — СПб.: Издательство политехнического университета, 2013. — 222 с.
4. ГОСТ 3.1109–82. Единая система технологической документации. Термины и определения основных понятий.
5. ГОСТ 17359–82. Порошковая металлургия. Термины и определения.
6. ГОСТ Р 57558–2017/ISO/ASTM 52900:2015. Аддитивные технологические процессы. Базовые принципы. Часть 1. Термины и определения.
7. Редкие Земли // Евгений Каблов: новые материалы и технологии — основа технологического лидерства. URL: <http://rareearth.ru/ru/pub/20180326/03798.html>.

## Эффективность разработки нефтегазоконденсатного месторождения с применением системы поддержания пластового давления

Чурикова Лариса Алексеевна, кандидат технических наук, доцент;  
Баянпали Амирлан Бауржанулы, студент магистратуры  
Западно-Казахстанский аграрно-технический университет имени Жангир хана (г. Уральск, Казахстан)

*Статья посвящена вопросам обоснования выбора технологии воздействия на плохо дренируемые области пласта с остаточной нефтью исходного состава. Авторы предлагают в качестве решения такой задачи — применить специальные методы увеличения нефтеотдачи (МУН), повышающие коэффициент охвата. Разработка месторождения Чинарево при поддержании пластового давления ниже давления насыщения в оптимальных пределах в этом случае оказывается достаточно эффективной, так как за счет образования в пласте 2-х фазной нефтегазовой системы с частично дегазированной в ней нефти происходит увеличение вязкости вытесняемого агента, создается устойчивый фронт вытеснения, а в результате чего обеспечивается наибольший объем извлекаемой нефти.*

**Ключевые слова:** продуктивный пласт, полимерное заводнение, скважина, остаточная нефть, нефтенасыщенность.

На сегодняшний день неотъемлемой частью технологий добычи нефти является использование методов поддержания пластового давления путем закачки воды или газа в пласт. Такая технология добычи нефти считается важным технологическим достижением в области интенсификации притока нефти к забою скважины и осуществляется с помощью различных видов заводнения. Усовершенствование системы поддержания пластового давления является одной из основных задач на пути к достижению максимальной экономической эффективности разработки месторождения, эффективной выработки, как высоко-, так и низкопроницаемых участков пластов и увеличения текущей и конечной нефтеотдачи. На большей части месторождений применяется циклическая закачка воды в нагнетательные скважины, которая не учитывает различные свойства пластов-коллекторов, что значительно снижает приемистость нагнетательных скважин, их межремонтный период и т.д. Кроме того, на долю систем поддержания пластового давления приходится в среднем 35–40% от общего энергопотребления

в течение всего цикла добычи нефти, что является энергоемким процессом, в связи с этим, требуется сократить затраты на электроэнергию для закачки воды [1]. Увеличения охвата малопроницаемых пластов заводнением при совместной разработке многопластовых залежей можно добиться формированием объектов самостоятельной эксплуатации путем избирательного включения в них пластов с одинаковыми и близкими коллекторскими свойствами по всей толщине продуктивного пласта. Такой метод является весьма актуальным и основывается на изменении неоднородности эксплуатационного объекта, состоящего из нескольких изолированных друг от друга пластов, различающихся по подвижности жидкостей, при котором не исключается и отключение из разработки пластов с высокими фильтрационными характеристиками для воды. Применяя указанный выше принцип в системе разработки месторождения, позволит значительно увеличить охват малопроницаемых алевритов заводнением.

В пределах Чинаревского выступа фундамента прогнозируется развитие залежей углеводородов в различных от-

ложениях: отложениях коры выветривания фундамента, нижнедевонских, бийских, афонинских, воробьевских, ардаатовских, пашийских, базальной толще трансгрессивной верхнефранской пачки, турнейских, косьвинско-радаевских, бобриковских, верхневизейских, нижнепермских и филипповских.

Надежность прогноза в каждом конкретном случае различна. В одних случаях продуктивность установлена и получены промышленные притоки углеводородов (бийские, афонинские, воробьевские, турнейские, бобриковские отложения), в других — получены признаки углеводородов (ардаатовские и филипповские отложения), в третьих — предполагается развитие коллекторов (отложения коры выветривания фундамента, нижнедевонские и косьвинско-радаевские) и, наконец, в четвертых — развитие ловушек только предполагается (верхневизейские и нижнепермские).

Основными параметрами, влияющими на возможность применения физико-химических методов увеличения нефтеотдачи пластов (МУН) и интенсификации добычи нефти являются особенности геолого-физического строения продуктивных пластов, текущее состояние их разработки, а также фактически полученные результаты от ранее проведенных работ на объектах разработки.

Трудно извлекаемые остаточные запасы нефти, доступные для извлечения с помощью технологий МУН делятся на два основных типа: расположенные в промытых водой зонах и сосредоточенные в плохо дренируемых областях (рисунок 1). В промытых зонах гидрофильных или

гидрофобных коллекторов остаточная нефть имеет повышенную плотность за счет обогащения асфальтеномолистыми компонентами и находится либо в рассеянном состоянии, либо адсорбирована на породе коллектора (пленочная нефть). Применение МУН в промытых зонах основано на увеличении коэффициента вытеснения. Это обработка поверхностно-активными веществами (ПАВ), щелочью или ими одновременно (ASP) и т.д.).

Плохо дренируемые области с остаточной нефтью исходного состава вовлекаются в разработку с помощью МУН, повышающих коэффициент охвата. В таких областях используют методы, направленные на выравнивание профиля приемистости, потокоотклоняющие технологии, циклические полимерные обработки [2].

Воздействуя на остаточные запасы, можно акцентировать [3]:

1. Для интенсификации темпов разработки залежи сетью горизонтальных и наклонно-вертикальных скважин, применяется гидроразрыв пласта.
2. Высокие приемистости нагнетательных скважин.
3. Происходит интенсивное обводнение добываемой продукции при низком коэффициенте охвата продуктивного пласта заводнением.
4. В процессе разработки месторождения могут остаться незатронутые заводнением запасы нефти, возникающее при отставании темпов отбора извлекаемых запасов от темпов роста обводненности.

Из этого следует, что актуальность применения на месторождении в первую очередь передовых технологий, на-



Рис. 1. Выбор технологии МУН в зависимости от структуры остаточных запасов нефти

правленных на увеличение охвата продуктивного пласта заводнением. В таких условиях может наблюдаться «холостая» циркуляция закачиваемой воды, т.е. вода, двигаясь к забою добывающих скважин по трещинам и высокопроницаемым пропласткам, не совершает полезную работу по вытеснению нефти.

Применяют два принципиально отличающихся подхода к ликвидации «холостой» циркуляции нагнетаемой воды (рисунок 2). Повысьть охват пласта заводнением можно за счет увеличения вязкости воды (полимерное заводнение) и снижения проницаемости по воде (потокоотклоняющие технологии). При полимерном заводнении происходит выравнивание фронта вытеснения с про-

никновением полимера как в высоко проницаемые, так и в низко проницаемые интервалы [4]. Цель потокоотклоняющих технологий является минимальное проникновение тампонажного материала в нефтенасыщенную низкопроницаемую часть, изоляция трещин и высокопроницаемых каналов фильтрации (ВКФ) с последующей закачкой воды («малообъемный» вариант). При полимерном заводнении выполняют закачку больших объемов полимерного раствора (0,1–0,5 объема пор участка воздействия) причем, предпочтительно его внедрять с начала разработки. Потокоотклоняющие технологии применяются только при высокой обводненности добываемой жидкости [4].

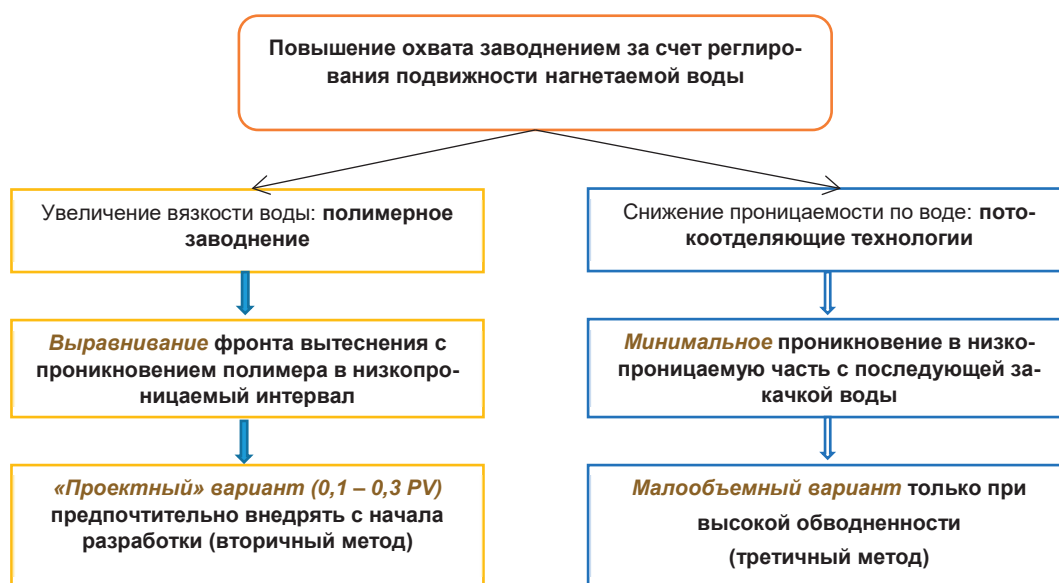


Рис. 2. Подходы к ликвидации холостой циркуляции нагнетаемой воды

Учитывая особенности месторождения при выборе технологий воздействия на первом этапе, рассмотрен вариант малообъемных закачек потокоотклоняющих составов.

Применяя потокоотклоняющие технологии (ПОТ), можно добиться охвата пласта заводнением и перераспределение фильтрационных потоков в высокообводненных пропластках за счет закачки различных геле и осадкообразующих составов, а также гелантов (сшивающихся полимерных гелей). Механизм действия потокоотклоняющих технологий, когда используется «малообъемный» вариант, заключается в образовании объемного осадка или 3D-геля за счет геле-осадкообразования. В результате применения этой технологии, в водонасыщенном интервале происходит рост фильтрационного сопротивления, а при последующем заводнении происходит увеличение охвата пласта. Тогда с помощью ПОТ возможно оказание воздействия как на призабойную зону пласта, так и в отдаленные участки.

При вытеснении нефти водой особенности фронта вытеснения в значительной степени зависит от отно-

шения подвижностей вытесняемого и вытесняющего агентов. Для достижения наибольшей эффективности вытеснения нефти водой соотношение вязкостей нефти и воды, в пластовых условиях, рекомендуется выдерживать в пределах  $\bar{\mu}_{пл} (\bar{\mu}_{пл} = \mu_{н.пл} / \mu_{в.пл}) = 7 \div 13$ , при соблюдении которых процесс характеризуется устойчивым вытеснением, близким к поршневому вытеснению, что обосновывается результатами фильтрационных исследований на керне (длина неустойчивости языков очень мала). Тогда соотношение вязкостей нефти и воды, в пластовых условиях, выходит за верхний предел рекомендованных соотношений ( $\bar{\mu}_{пл} = \mu_{н.пл} / \mu_{в.пл} > 13$ ) предлагается в качестве вытесняющего рабочего агента использовать загущенную воду. В этом случае соотношение вязкостей нефти и воды, в пластовых условиях будет лежать в пределах  $\bar{\mu}_{пл} = \mu_{н.пл} / \mu_{в.пл} < 7$ , соответствующий вытесняющий рабочий агент сложен в подборе. Использование углеводородных газов технологически нерационален, потому что фактически сводится к вытеснению одних углеводородов другими. Разработка месторождения при поддержании пластового давления ниже давления

насыщения в оптимальных пределах в этом случае оказывается достаточно эффективной, так как за счет образования в пласте 2-х фазной нефтегазовой системы с частично дегазированной в ней нефти происходит увеличение вязкости вытесняемого агента, достигается или приближается к выполнению рекомендованное условие  $\bar{\mu}_{пл} (\bar{\mu}_{пл} = \mu_{н пл} / \mu_{в пл}) \geq 7$ , создается устойчивый фронт вытеснения, в результате чего обеспечивается наибольший объем извлекаемой нефти и получение наибольшего КИН (коэффициент извлечения нефти) за весь срок разработки продуктивного пласта [5].

Применение химического реагента «Полисил» в нагнетательных скважинах дополнительно увеличивает их коэффициент приемистости в 2–3 раза. Это доказано экспериментально.

Месторождение Чинарево характеризуется нефтяными пластами пониженной и низкой продуктивности, которые обладают повышенной зональной и послойной неоднородностью по проницаемости, пониженной начальной нефтенасыщенностью и соответственно пониженным коэффициентом вытеснения. На таких нефтяных месторождениях подвижность закачиваемой воды бывает близка и ниже подвижности пластовой нефти. Для увеличения начального максимального (амплитудного) дебита нефти эксплуатационного объекта требуется увеличение доли нагнетательных скважин в общем числе скважин [5].

Таким образом, для увеличения доли и числа нагнетательных скважин можно применить химический реагент «Полисил» и увеличить коэффициент приемистости.

#### Литература:

1. Ивановский В. Н. Энергетика добычи нефти: основные направления оптимизации энергопотребления [Электронный ресурс] / В. Н. Ивановский // Инженерная практика. — 2011. — № 6. — Режим доступа: <https://glavteh.ru/энергетика-добычи-нефти-основные-нап/>.
2. Гимазова Г. К. Обзор методов увеличения нефтеотдачи пласта путем потокоотклонения и выравнивания профиля приемистости / Г. К. Гимазова и [др.] // Вестник казанского технологического университета. — 2014. — № 4. — С. 257–262
3. Павлов Г. А. О проблемах энергосбережения и энергоэффективности в системах поддержания пластового давления / Г. А. Павлов, В. А. Горбатилов // Нефтяное хозяйство. — 2011. — № . 7. — С. 118–119
4. Старковский А. В. Комплексное применение физико-химических технологий воздействия для увеличения нефтеотдачи пластов / А. В. Старковский // Нефтяное хозяйство. — 2011. — № 5. — С. 88–89.
5. Алтунина Л. К. Физико-химические технологии с применением гелей, зольей и композиций ПАВ для увеличения нефтеотдачи месторождений на поздней стадии разработки / Л. К. Алтунина, В. А. Кувшинов, И. В. Кувшинов // Георесурсы. — 2014. — № 4(59). — С. 20–27.
6. <https://docplayer.ru/82904351-Magisterskaya-dissertaciya.html>



# АРХИТЕКТУРА, ДИЗАЙН И СТРОИТЕЛЬСТВО

## Строительство зданий и сооружений из железобетона в зоне повышенной сейсмической активности

Вагабов Гамид Арсенович, магистр;  
Мустафин Роман Рустэмович, кандидат технических наук  
Санкт-Петербургский государственный архитектурно-строительный университет

*В РФ больше двадцати процентов территории относится к сейсмоопасным зонам, на которых строительство и проектирование зданий и сооружений имеет свои особенности.*

*В данной статье описаны основные конструктивные и технические решения по возведению зданий и сооружений на таких территориях, а также современные методы самозащиты зданий и сооружений.*

**Ключевые слова:** сборно-монолитные конструкции, сейсмическая активность, железобетон, сейсмостойкость, сейсмические воздействия, сейсмозащита.

## Construction of buildings and structures made of reinforced concrete in the zone of increased seismic activity

*In the Russian Federation, more than twenty percent of the territory belongs to seismic zones, where the construction and design of buildings and structures has its own characteristics.*

*This article describes the basic design and technical solutions for the construction of buildings and structures in such areas, as well as modern methods of self-defense of buildings and structures.*

**Keywords:** prefabricated monolithic structures, seismic activity, reinforced concrete, seismic resistance, seismic effects, seismic protection.

С учетом роста населения страны, осваиваются новые территории, в том числе районы с повышенной сейсмической активностью. Строительство зданий и сооружений в таких районах было малоизучено, т.к. существующие на тот момент строительные технологии не позволяли возводить многоэтажные здания из железобетона, хотя это является как наиболее экономически эффективным. Для горных районов РФ, бетон является малодоступным материалом, так как не развита транспортная инфраструктура. Железобетон позволяет решать практически многие архитектурно-планировочные решения. Все монолитные конструкции укладываются с холодными швами, что является одним из уязвимых мест в сборно-монолитном технологии строительства, поэтому стыки стоит располагать вне зоны максимальных усилий, обеспечивать однородность конструкции и ее монолитность и непрерывность конструкции. Для безопасной жизнедеятельности населения РФ в сейсмоопасных районах, необходимо применять современные методы стро-

ительства, для обеспечения защиты населения от землетрясений.

К строительству зданий и сооружений в зонах повышенной сейсмической активности предъявляются особые нормы и требования. К зонам повышенной сейсмической активности относятся районы, которые часто подвергаются землетрясениям. Землетрясение — это подземные толчки и колебания земной поверхности, возникающие в результате внезапных смещений в земной коре. При возведении зданий и сооружений для определения мощности сейсмического воздействия используют двенадцатибалльную шкалу землетрясений. При строительстве зданий в таких районах, необходимо применять материалы, конструкции и конструктивные схемы, обеспечивающие снижение сейсмических нагрузок, а также принимать меры по дополнительному усилению основания здания и сооружения

Сейсмической безопасностью называется состояние защищенности населения, объектов экономики и окружа-

ющей природной среды от опасностей, возникающих в результате землетрясений [1].

Россия — страна, у которой более 30% территории находится в сейсмических районах и подвергается землетрясениями высокой сейсмической интенсивностью. Около 80% сейсмически опасных районов приходятся на крупные и средние города. Такие сейсмические районы, как Курильские острова, о. Сахалин, Камчатка, Прибайкалье и Забайкалье, Алтай, Северный Кавказ постоянно подвергаются воздействию землетрясений различной интенсивности. Во всем мире при проектировании и строительстве высотных зданий и сооружений используют современные методы сейсмозащиты. Для каждого здания разрабатывают индивидуальный план. Как правило для таких зданий неприемлемы традиционные методы антисейсмической защиты, хотя многие российские инженеры-проектировщики пытаются использовать методы, которые уже давно пользуются. Одним из эффективных способов строительства зданий и сооружений в сейсмоактивных районах является применение самоизоляции и демпфирующих устройств. Данные устройства хорошо зарекомендовали себя и успешно используются в зарубежных странах.

Применение инновационных систем сейсмозащиты позволяет в 2–3 раза снизить сейсмическую нагрузку на здание, а кроме того, является компенсирующим мероприятием, удовлетворяющем требования Приказа Минрегиона России № 36 [2]

Ведущими инженерами и специалистами многих стран, в том числе и российских на сегодняшний день разработаны многочисленные способы сейсмоизоляции (ССИ). Первые шаги в этом направлении были сделаны еще в 20-х годах в Англии. Одним из первых методов предполагало размещать между фундаментом и зданием слой песка для лучшего скольжения зданий во время сейсмических колебаний.

Многолетние результаты инженерного анализа землетрясений привело к следующим принципам проектирования и строительства зданий и сооружений:

1. Принцип, который обеспечивает снижение сейсмической нагрузки, осуществление которого достигается уменьшением массы всех конструкций, благодаря введения более легких и эффективных по прочности строительных материалов.

2. Принцип равномерного распределения жесткостей и масс в зданиях, т.е. несущие элементы необходимо равномерно и симметрично распределять по этажам здания

3. Принцип монолитности элементов зданий и сооружений, обеспечивающийся расположением стыков соединений элементов вне зоны максимальных усилий, возникающих при землетрясениях.

4. Принцип обеспечения условий, облегчающих развитие в элементах конструкций пластических деформаций, т.е. чтобы во время действия сейсмических сил контракция не разрушалась хрупко, а имело пластичность.

Каждый год на нашей планете случаются до миллиона землетрясений, которые приводят к гибели населения, из-за недостаточной защиты населения от таких катастроф. Как бы не была на сегодняшний день развита сеимология, но контролировать сейсмическую активность Земли так еще не научились. Однако все-таки можно уберечься от землетрясений на сегодняшний день и это вполне по силам. Необходимо применять особо прочные конструкции, обеспечить жесткость конструкций, а также использовать амортизирующие и изолирующие оборудования. Современной методы строительства зданий и сооружений в зоне повышенной сейсмической зоны далеко шагнули вперед, и начали использовать специальные технические средства, которые позволяют значительно снизить воздействие сейсмических сил на здания и сооружения.

К современным и часто используемым методам относятся:

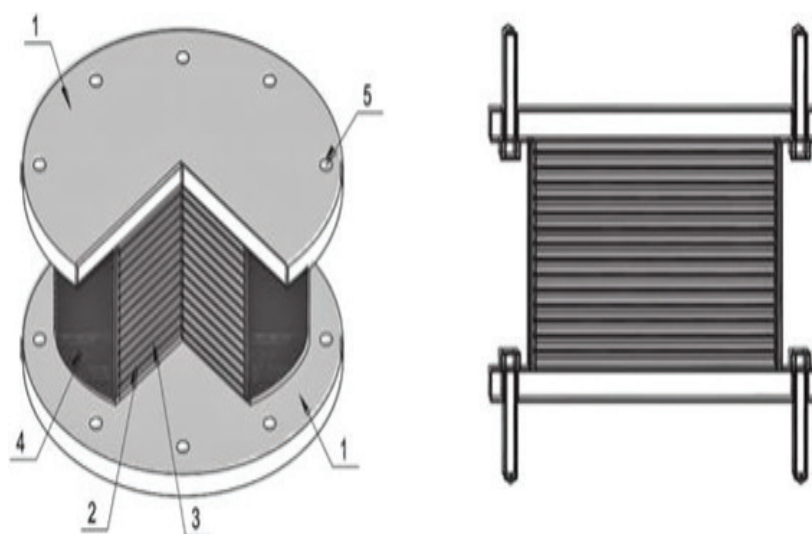


Рис. 1. Свинцово-резиновая опора: 1 — опорные пластины, 2 — листы резины, 3 — стальные пластины, 4 — резиновая оболочка, 5 — отверстия под анкерные болты



Рис. 2. Пружинный демпфер

Значение слова демпфер с немецкого языка — глушитель. В этом и состоит принцип пружинного демпфера, чтобы глушить сейсмические колебания

Инерционный демпфер на высотном здании «Тайбэй 101», расположенный в столице Тайваня — Тайбэе.

Инерционный демпфер представляет собой массивный бетонный блок, установленный на высотном здании, который колеблется с резонансной частотой с помощью пружиноподобного механизма под действием сейсмической нагрузки.

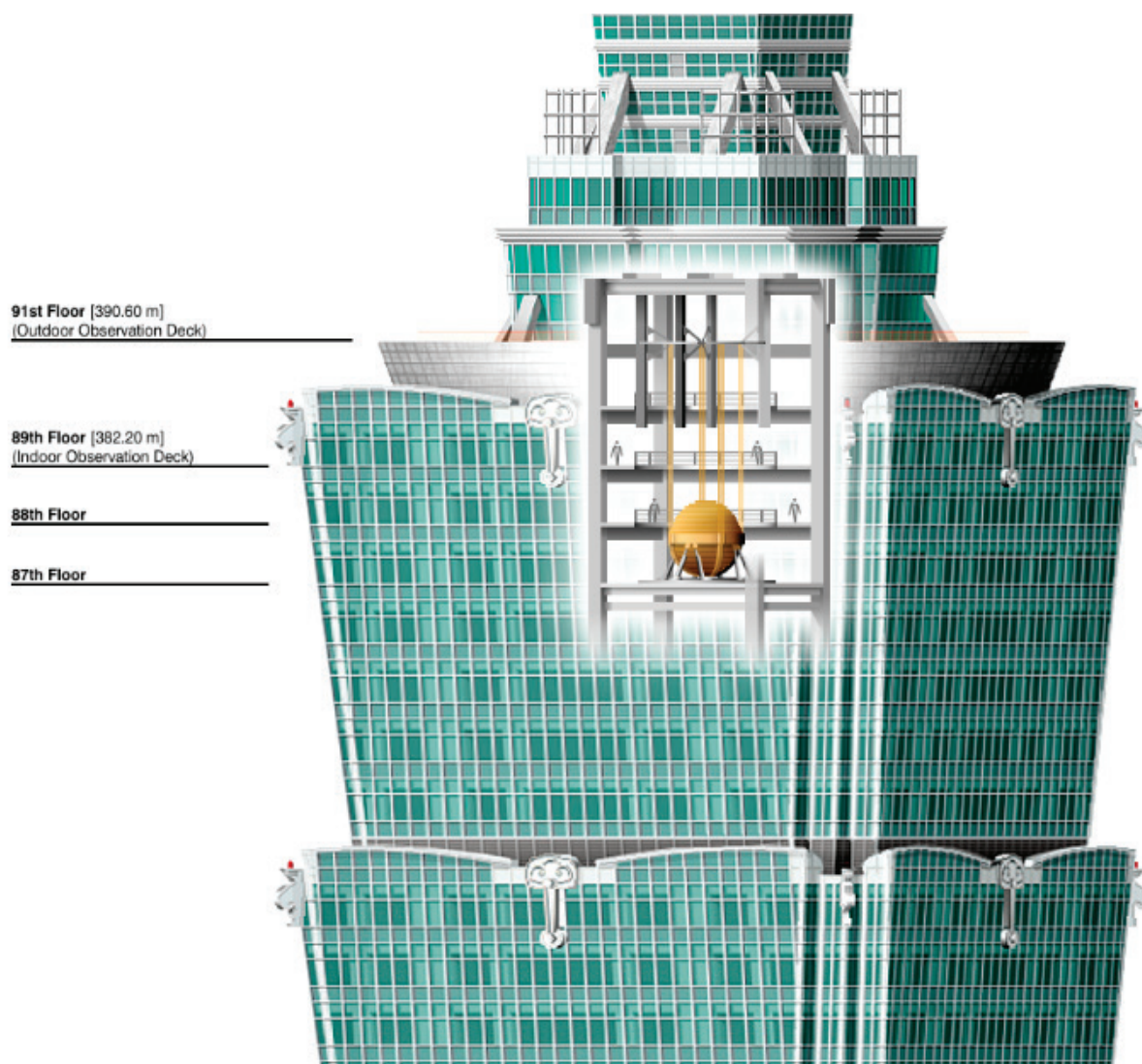


Рис. 3. Инерционный демпфер

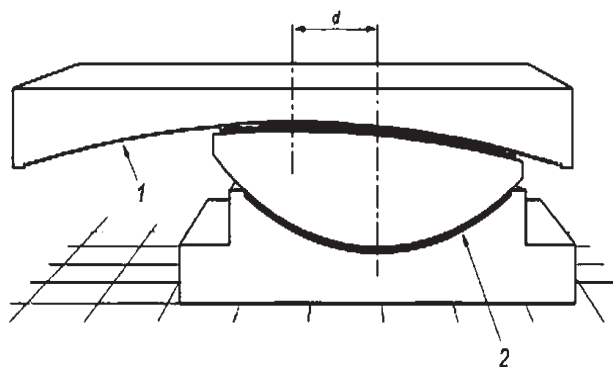


Рис. 4. 1 — Первичная поверхность скольжения 2 — вторичная поверхность скольжения

При строительстве и проектировании фундамента в сейсмоопасных регионах, нужно в первую очередь обратить внимание на повышение жесткости и устойчивости несущих конструкций. В зданиях с повышенной высотой, необходимо применять железобетонные диафрагмы, ядра жесткости или стальные связи. Одними из важных в настоящее время, становятся экономические критерии, на основе которых может быть выбрана такая степень антисейсмического усиления, которая обеспечивает, с одной стороны, заданный уровень надежности сооружения, а с другой, — минимальную величину расходов, связанных с ликвидацией последствий землетрясения.

Несмотря на то, что современные технологии строительства в районах с повышенной сейсмической активностью сделала большой шаг вперед, до сих пор проблема на территории РФ остается актуальной. Причинами всего

этого является: высокая стоимость оборудования, малодоступность, а также внедрение данной технологии. Свод правил в строительстве в РФ не предусматривают внедрение данных технологий, что подразумевает за собой отставание от зарубежных нормативных документов.

В заключении хотелось бы отметить, что строительство зданий и сооружений в районах с повышенной активностью имеет большое значение в сфере строительства в целом. С увеличением численности населения и для улучшения условий проживания и безопасности населения в городах, а также в других населенных пунктах с неблагоприятными инженерно-геологическими условиями с крайне ограниченными возможностями расширения территории, необходимо проявлять более современные и высокие требования к надежности зданий и сооружений, необходимо ввести особый контроль к строительству в данных районах.

Литература:

1. С. Н. Савин, И. Л. Данилов Сейсμβезопасность зданий и территорий // Учебное пособие 2015. — 240 с.
2. Приказ Минрегиона России от 1 апреля 2008 года № 36 «О порядке разработки и согласования специальных технических условий для разработки проектной документация на объект капитального строительства».
3. Мартемьянов А. И. Проектирование и строительство зданий и сооружений в сейсмических районах: Учебное пособие для вузов. — М.: Стройиздат, 1985—255 с.

## Применение сотовых конструкций в монолитном строительстве

Стрельникова Маргарита Геннадьевна, студент магистратуры  
Липецкий государственный технический университет

*В настоящее время существует острая потребность в строительстве новых многофункциональных зданий и сооружений. Для этого активно развиваются новые технологии строительства. В настоящей статье, проведен анализ и научное обоснование применения сотовых конструкций в строительстве.*

**Ключевые слова:** строительство, многофункциональные здания, технологии строительства, сотовые конструкции.

Сотовые конструкции нашли свое применение в монолитном строительстве. Основной принцип работы

данных конструкций состоит в том, что продольные и поперечные стены (балки-стенки), монолитно связанные



с перекрытиями, образуют единую несущую пространственную конструкцию, что позволяет опереть здание на редко расположенные опоры без увеличения сечений конструктивных элементов (стены, перекрытия) в сравнении с классическими зданиями, которые опираются на грунт.

Конструктивная система позволяет организовать свободное пространство при чередовании сотовой конструкции через один или более этажей, а также в зоне опирания конструкций под сотами.

Варианты организации конструктивной системы здания с сотовыми конструкциями приведены на рисунке 1. а.

При наличии одного сотового этажа конструкцию называют *несущим этажом* (рисунок 1. б) [1, 2]. Вертикальные несущие конструкции принимают в виде железобетонных балок-стенок или стальных ферм, работающих в двух направлениях с включением перекрытия в работу. Перекрываемые пролеты несущего этажа могут быть до 100 м.

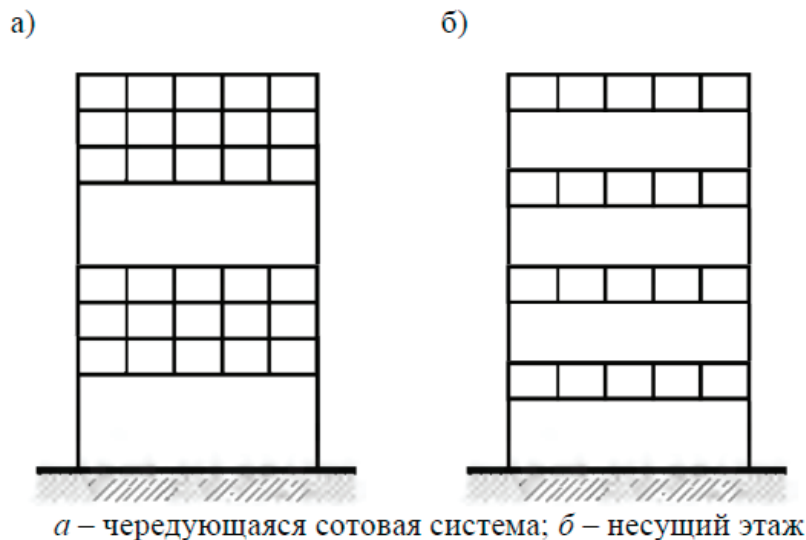


Рис. 1. Конструктивные системы зданий с сотовыми конструкциями и несущими этажами

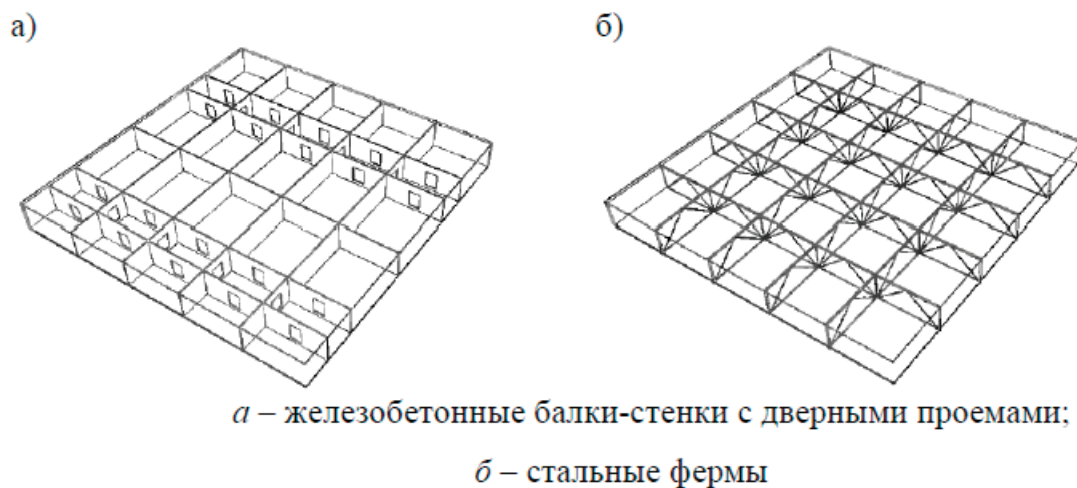


Рис. 2. Вертикальные конструкции несущих этажей

В качестве примера можно привести здание пансионата «Дружба» в Ялте. Пансионат на 400 номеров был возведен в 1980–1985 гг. по программе экспериментального строительства по проекту ЗАО «Курортпроект» на ограниченном по размерам участке со сложным рельефом.

Здание пространственно решено в виде кольцеобразного «моноблока», в котором вся нагрузка передавалась

на скалу с помощью трех равнонагруженных башенных опор.

Опорами здания являются башни, в которых размещены лестницы, лифты и коммуникации. Диаметр опор 9 метров, толщина стен от 20 до 80 см.

В нижней части между опорами на их консолях расположен круглый бассейн диаметром 24 м, днище которого запроектировано в виде конической оболочки.





Рис. 3. Общий вид пансионата «Дружба»

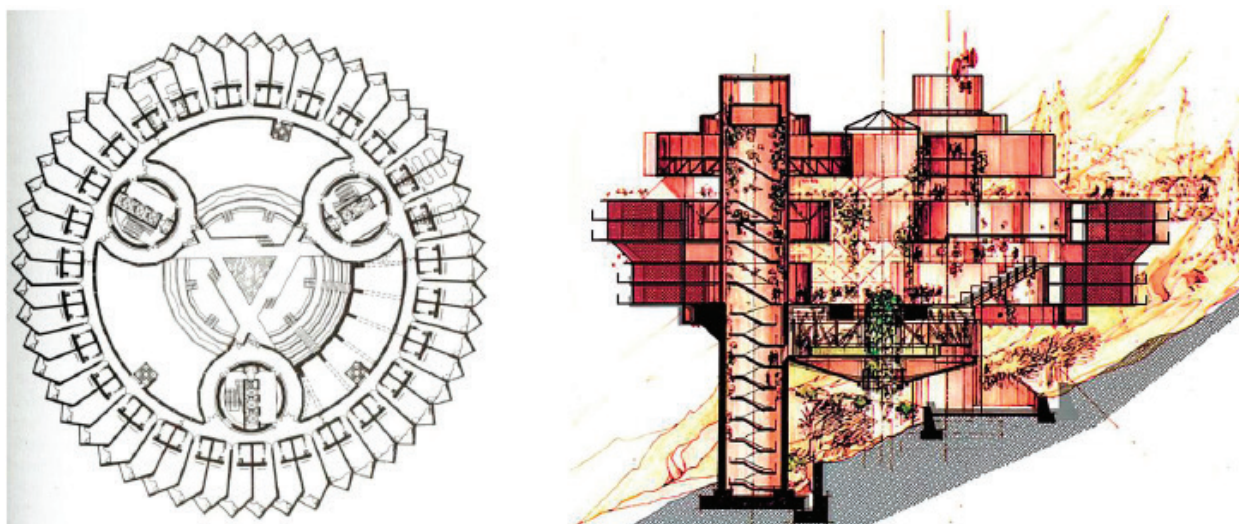


Рис. 4. План первого этажа и разрез здания пансионата

Средняя пятиэтажная часть здания решена в виде кольцевой сотовой несущей системы, в которой все конструктивные элементы включены в пространственную работу. Наружный диаметр жилого корпуса равен 76 м. Толщина перекрытия составила 15 сантиметров, толщина радиальных и кольцевых стен — 15 и 30 сантиметров соответственно.

Сотовые монолитные конструкции нашли также свое применение при реконструкции пятиэтажных домов в Москве [3]. Предложенное конструктивное решение позволяло осуществить надстройку без передачи дополнительной нагрузки на основное здание.

Основная идея заключалась в том, что в зоне расположения существующих лестничных клеток пристраивались монолитные железобетонные объемы. Устройство верти-

кальных монолитных конструкций, опирающихся на буронабивные фундаменты, позволяло разместить в здании лифты, мусоропровод, увеличить площадь кухонь и балконов, а также опереть монолитную сотовую конструкцию надстройки в пять этажей.

Применение сотового монолита позволило выполнить надстройку пролетом 15 м с толщиной перекрытия в 18 см при отсутствии дополнительных опор на существующее здание.

Еще одно проектное решение при реконструкции пятиэтажных домов в Москве с применением сотовых стальных конструкций было предложено АО «ЦНИИ-Промзданий».

Реконструкция здания предусматривала устройство дополнительных трех этажей высотой 3 м и расширение

здания на 3,2–3,3 м в каждую сторону. При этом два дополнительных этажа выполнялись за счет надстройки здания и один этаж за счет использования покрытия существующего здания. Подъем на новые этажи осуществлялся с помощью пристроенных лестнично-лифтовых узлов [6].

Конструктивное решение надстройки здания и его расширение выполняется устройством стальных многоэтажных рам, расположенных с двух сторон реконструируемого здания с нерегулярным шагом от 3,20 м до 6,80 м. Рамы были полностью отрезаны от существующего здания температурными и осадочными швами. Стальные рамы состояли из двухветвевых колонн и ферм,

при этом пояса ферм использовались в качестве несущих конструкций междуэтажных перекрытий и покрытия надстройки [5].

При проектировании ряда зданий и сооружений, рассмотренных в данной работе, необходимо предусмотреть защиту строительных объектов от прогрессирующего обрушения. Выявление наиболее экономичного типа перекрытия в каждом конкретном случае производится на основе проведения технико-экономических расчетов с учетом данных рекомендаций по типам ферм, и принимаются во внимание множество факторов, таких как расположение заводов ЖБИ, возможности подрядной организации, установленные сроки строительства и др.

#### Литература:

1. Бирюков, В.В. Большепролетные многоэтажные здания / В.В. Бирюков, Т.Р. Забалуева, А.В. Захаров // Вестник МГСУ. — 2011. — № 8. — С. 58–68.
2. Бирюков, В.В. Большепролетные многоэтажные здания в условиях плотной городской застройки / В.В. Бирюков, Т.Р. Забалуева, А.В. Захаров // Промышленное и гражданское строительство. — 2012. — № 11. — С. 46–49.
3. Карпенко, Н. И. О диаграммной методике расчета деформаций стержневых элементов и ее частных случаях / Н. И. Карпенко С. Н. Карпенко // Бетон и железобетон. — 2018. — № 6. — С. 20–27
4. Кодыш, Э. Н. Железобетонные конструкции. В 2 ч. Ч. 1 Расчет
5. Кодыш, Э. Н. Железобетонные конструкции. В 2 ч. Ч. 2 Проектирование зданий и сооружений: учебник для вузов / Э. Н. Кодыш, Н. Н. Трекин, В. С. Федоров, И. А. Терехов — М.: Издательско-полиграфическое предприятие ООО «Бумажник», 2018. — 348 с.
6. Кодыш, Э. Н. Железобетонные конструкции. В 2 ч. Ч. 1 Расчет конструкций: учебник для вузов / Э. Н. Кодыш, Н. Н. Трекин, В. С. Федоров, И. А. Терехов — М.: Издательско-полиграфическое предприятие ООО «Бумажник», 2018. — 396 с.

## Применение перекрытий со стальным профилированным настилом

Стрельникова Маргарита Геннадьевна, студент магистратуры  
Липецкий государственный технический университет

*В современном мире активно развиваются различные технологии строительства, которые сокращают материальные затраты при возведении конструкций, а также экономят время на монтаж. В данной статье, проведен научный анализ и обоснование применения перекрытий со стальным профилированным настилом.*

**Ключевые слова:** технологии строительства, перекрытия, стальной профилированный настил, железобетонное перекрытие.

При выполнении перекрытия со стальным профилированным настилом выполняется укладка бетона с применением несъемной опалубки, таким образом, что профлист может являться готовым потолком, который не требует облицовки или выполнения дополнительных работ.

Важным превосходством является наличие разных профилей настила, из которых изготавливают профлист для перекрытий [1].

Благодаря этому повышается жесткость перекрытия, снижается расход бетона и арматуры для его выполнения.

Перекрытие состоит из монолитной железобетонной плиты, бетонируемой по стальному профилированному настилу, который, после набора бетоном заданной прочности, используется в качестве внешней арматуры. Плита может опираться на стальные или железобетонные прогоны, а также на кирпичные или бетонные стены.

Применение данных перекрытий дает возможность использовать при строительстве стены из легких материалов, потому что перекрытия передают нагрузку не стенам, а металлическому каркасу.

Например, для стен могут использоваться материалы для утепления, такие как — пенобетон или газобетон [2].

Происходит снижение нагрузки на фундамент, а также возникает возможность уменьшения толщины стен благодаря тому, что происходит перенос нагрузки с перекрытия на каркас.

Это позволяет выполнять взамен трудоемкого фундамента ленточного типа, например, колонный, строительство которого позволяет сократить финансовые и временные затраты.

При этом сокращается стоимость и время, которые необходимо для строительства здания.

При проектировании перекрытия необходимо выполнить его расчет.

Для выполнения верного расчета требуются исходные данные [3]:

1. Размеры проектируемого здания;
2. Сбор нагрузок, действующих на перекрытие.

Для расчета перекрытия со стальным профилированным настилом необходимо уточнить информацию у предприятия, в котором покупался профлист.

Продавец должен предъявить все нужные показатели материала, перечислить виды, размеры, свойства профлиста, несущую способность и др.

Рассмотрим пример расчета [5]:

1. Шаг укладки балок три метра. Марка используемого профлиста — Н75, толщина листа составляет 0,9 миллиметра.

2. Для определения длины профлиста, рекомендуется принимать его опирание не на две балки, что является популярным решением, а сразу на три, что дает возможность исключить в дальнейшем прогиб листа.

3. Хорошее крепление профлиста к металлическому основанию балки достигается путем применения специализированных шурупов на 32 миллиметра (5,5).

Крепление следует выполнять в любом месте соединения профнастила и балок. Если укладывание профлиста происходит на три балки, крепление выполняют в трех точках, а при укладывании на две балки — в двух местах.

4. Помимо крепления листов к балкам следует выполнить их фиксацию в местах соединений.

При этом применяются бронебойные саморезы 5,5, длиной 25 миллиметров. Вкручивание шурупов делается с шагом, составляющим около 40 сантиметров.

5. После устройства профнастила выполняется укладка бетона. Толщина бетонной полки плиты перекрытия должна быть не менее 30 мм.

Для бетонирования лучше всего применять бетон марки не ниже В15.

6. Рекомендуется выполнить бетонирование за один раз. В случае, если не получается заливать за один рабочий день всю покрываемую площадь, то лучше произвести бетонирование одного пролета.

7. Если бетонирование выполнялось поэтапно, важно уяснить, сколько дней понадобится на высыхание каждого пролета. Это даст возможность вовремя убирать до-

бавочные опоры из-под высохшего бетона. Бетон может достигать около 70–80 процентов требуемой надежности только на десятые или одиннадцатые сутки с момента заливания в теплый период времени. В зимнее время года срок высыхания бетона увеличивается до трех-четырёх недель.

8. Если работы по устройству перекрытий из профнастила выполняются в сухую жаркую погоду, необходимо выполнять увлажнение бетона.

Устройство перекрытия со стальным профилированным настилом не является трудоёмким процессом и схоже с устройством монолитных конструкций.

Главным этапом работы считается теоретическая часть, которая в себя включает:

1. Подбор материала, для изготовления конструкций;
2. Подбор вида и толщины профилированных листов;
3. Правильный выбор арматуры.

Преимущества перекрытий со стальным профилированным настилом [4]:

1. Жесткость материала позволяет ему выдерживать вес жидкого бетона, а также являться несъемной опалубкой перекрытия.

2. Равномерная нагрузка. При использовании несущего профнастила для перекрытий нагрузка равномерно распределяется на весь каркас, что дает возможность уменьшить толщину стен и облегчить фундамент.

3. Дополнительная прочность. Высокая прочность обеспечивается благодаря ребрам жесткости профнастила, которые выступают в качестве дополнительного внешнего армирования.

4. Удобство и быстрота монтажа. Для выполнения данного перекрытия не требуется спецтехника с высокой грузоподъемностью (в отличие от бетонных плит, изготавливаемых в заводских условиях). Трудовые затраты сокращаются, т.к. не требует демонтаж опалубки.

5. Завершенный вид потолка. Опалубка из профнастила не требует дополнительной отделки, так как может использоваться в зданиях определенного типа (склады, промышленные цеха и т.п.).

6. Пожаробезопасность. Благодаря использованию металлического профнастила, бетонное перекрытие является пожаробезопасным.

Учитывая указанные преимущества, можно сделать вывод, что использование монолитной несъемной опалубки из профлиста позволяет сохранить требуемую прочность и долговечность конструкции здания, при этом снизив финансовые затраты при строительстве.

Облегченный фундамент вместо тяжелого монолитного, быстровозводимые стены из сэндвич-панелей вместо кирпичной кладки, колонны вместо несущих стен, потолок не требующий отделки — это решения, позволяющие сократить стоимость строительства и к тому же отличаются удобством и быстротой монтажа.

За счет применения данных конструкций можно выполнять строительство зданий в короткие сроки, привлекая меньшее количество рабочих.

## Литература:

1. Алексейцев, А. В. Деформации стальных стропильных ферм при ударных аварийных воздействиях / А. В. Алексейцев, Н. С. Кучеренко // Инженерно-строительный журнал. — 2017. — № 5. — С. 3–13.
2. Бондаренко, В. М. Концепция и направления развития теории конструктивной безопасности зданий и сооружений при силовых и средовых воздействиях / В. М. Бондаренко, В. И. Колчунов // Промышленное и гражданское строительство. — 2013. — № 2. — С. 28–31.
3. Карпенко, Н. И. О диаграммной методике расчета деформаций стержневых элементов и ее частных случаях / Н. И. Карпенко С. Н. Карпенко // Бетон и железобетон. — 2018. — № 6. — С. 20–27
4. Травуш, В. И. Защита зданий и сооружений от прогрессирующего обрушения в рамках законодательных и нормативных требований / В. И. Травуш, В. И. Колчунов, Е. В. Леонтьев // Промышленное и гражданское строительство. — 2018. — № 2. — С 46–54.
5. Туснина, О. А. Конструктивные решения узлов стального каркаса для малоэтажных жилых зданий / О. А. Туснина // Промышленное и гражданское строительство. — 2017. — № 11. — С 23–27.



## СЕЛЬСКОЕ ХОЗЯЙСТВО

### Варианты конструктивно-технологических схем щелевателя

Комаров Артём Павлович, докторант  
Костанайский государственный университет имени Ахмета Байтурсынова (Казахстан)

Щелевание почвы одно из эффективных мероприятий, находящее все большее применение в Казахстане. Оно представляет собой полосную обработку с нарезанием щелей поперек склонов с различным шагом по ширине захвата орудия. Щелевание проводят на глубину 30–35 см. Применение данного вида обработки почвы позволяет накопить и сохранить почвенную влагу, предотвратить водную эрозию и повысить урожайности сельскохозяйственных культур. Щелевание необходимо применять на большинстве почв с периодичностью один раз в 3–4 года, а на полях с холмистым рельефом ежегодно [1, с. 157; 2, с. 96; 3, с. 55].

Существующие щелеватели имеют различные конструктивно-технологические схемы. Наиболее распространенная схема это — последовательно расположенные на раме орудия прорезной диск, щелерез и прикатывающий каток. Также возможны варианты схем без прорезного диска или

прикатывающего катка, и схемы, состоящие только из щелереза. Технологический процесс щелевания почвы проходит следующим образом: прорезной диск разрезает почву, щелерез рыхлит почву, а прикатывающий каток частично заделывает щели и выравнивает обработанную поверхность.

Фирма «John Deere», США выпускает щелеватели «Till-Ripper», конструктивно-технологическая схема которых, представляет собой последовательно расположенные на раме орудия прорезной диск, щелерез и прикатывающие катки (рис. 1а), схема глубокорыхлителя-щелевателя «Delta-New» (рис. 1б) фирмы «Hatzenbichler», Австрия состоит из щелереза и прикатывающего катка, схема щелевателя фирмы «Salford» представляет собой последовательно расположенные прорезной диск и щелерез (рис. 1в), а схема глубокорыхлителя щелереза ГЩ-4М в одном из вариантов комплектации представляет собой наличие только щелереза (рис. 1г).

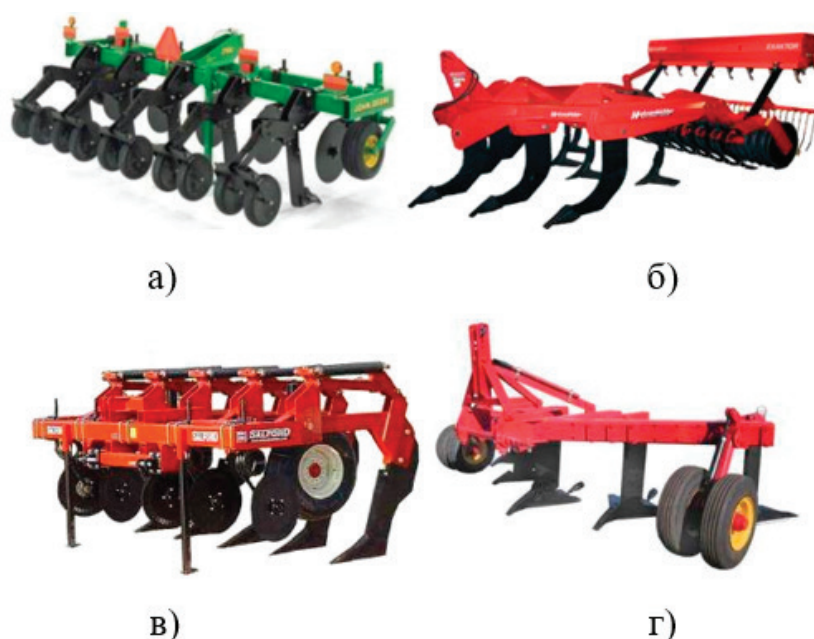


Рис. 1. Варианты конструктивно-технологических схем щелевателей: а) «Till-Ripper»; б) «Delta-New»; в) «Salford»; г) ГЩ-4М



Практика показывает, что использование щелевателей почвы с конструктивно-технологической схемой прорезной диск — щелерез — прикатывающий каток, при влажности обрабатываемого слоя почвы 8–15% и твердости свыше 5 МПа на скорости свыше 7 км/ч приводит к увеличению зоны рыхления щелевателем, ширины щели, выносу крупных почвенных фракций на необработанные полосы. Это приводит к потере почвенной влаги, заделке стерни и измельченных растительных остатков в почву и необходимости проводить дополнительную технологическую операцию в весенний период для разрушения крупных почвенных фракций и засыпания щелей. Для качественного выполнения технологической операции щелевание при таких почвенных условиях необходимо снизить скорость

движения агрегата до 5–6 км/ч. Снижение скорости движения агрегата с 7 до 5 км/ч снижает производительность, при этом увеличивается удельный расход топлива.

Решение существующих проблем нами видится в совершенствовании конструктивно-технологической схемы существующих щелевателей почвы, выполняющих технологический процесс в соответствии с агротехническими требованиями и адаптированных к условиям Северного Казахстана.

Таким образом, исходя из выше сказанного, будет рассмотрено несколько вариантов конструктивно-технологических схем, представленных на рисунке 2.

Конструктивно-технологическая схема № 1, представляет собой последовательное расположение прорез-

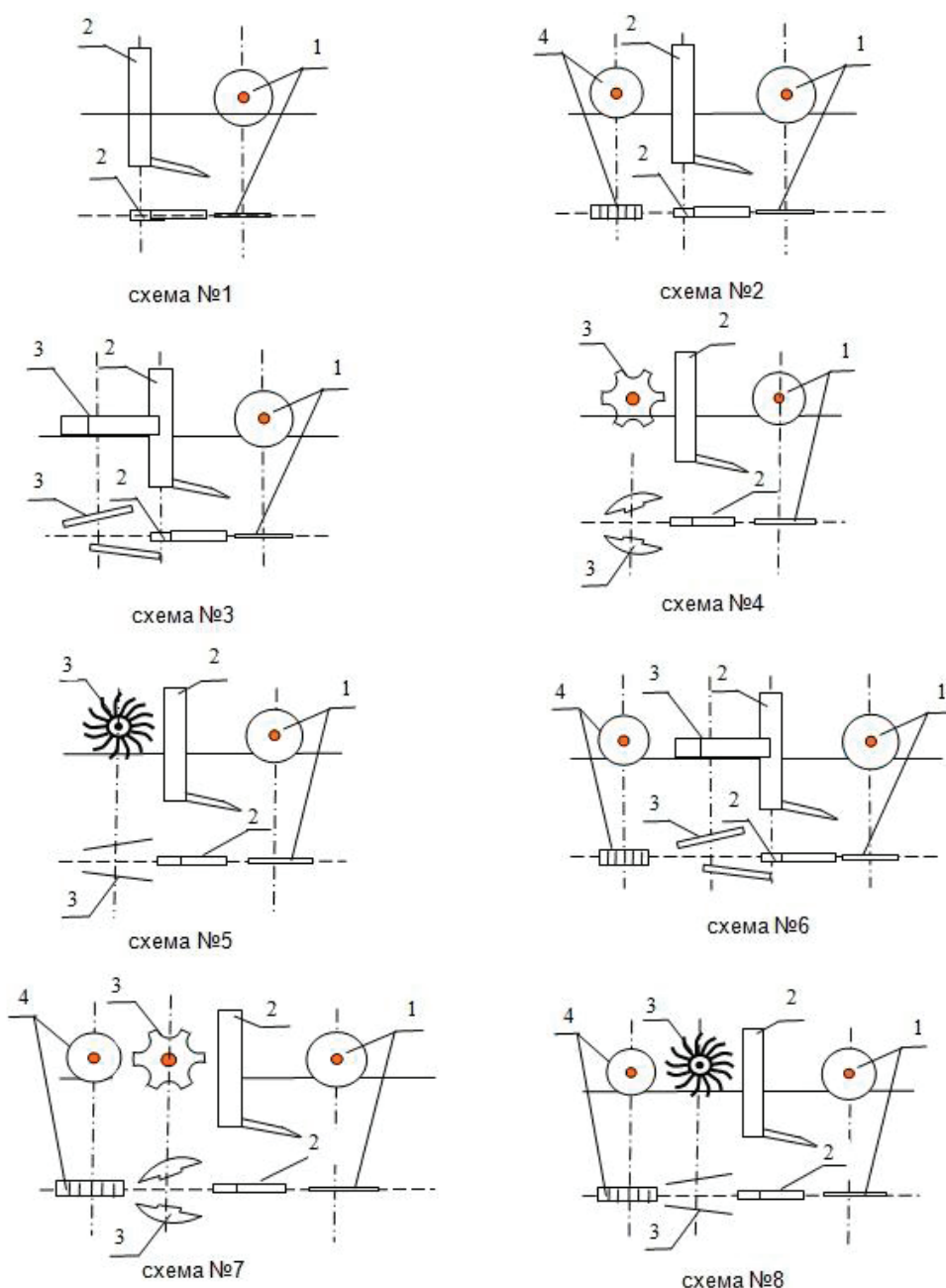


Рис. 2. Варианты конструктивно-технологических схем:

1 — прорезной диск; 2 — щелерез; 3 — загортачи; 4 — прикатывающий каток локального действия

ного диска 1 и щелереза 2. Схема № 2 — прорезной диск 1, щелерез 2 и прутковый прикатывающий каток 4 локального действия. Схема № 3 — прорезной диск 1, щелерез 2 и загортачи 3 выполненные в виде двух пластин, расположенных под углом 25 град. к направлению движения. Схема № 4 — прорезной диск 1, щелерез 2 и загортачи 3 выполненные в виде двух дисков БДТ расположенных под углом 25 град. к направлению движения. Схема № 5 — прорезной диск 1, щелерез 2 и загортачи 3 выполненные в виде двух игольчатых рабочих органов БИГ, расположенных под углом 25 град. к направлению движения. Схема № 6 — прорезной диск 1, щелерез 2, загортачи 3 выполненные в виде двух пластин, расположенных под углом 25 град. к направлению движения и прикатывающий прутковый каток 4 локального действия. Схема № 7 — прорезной диск 1, щелерез 2, за-

гортачи 3 выполненные в виде двух дисков БДТ расположенных под углом 25 град. к направлению движения и прикатывающий прутковый каток 4 локального действия. Схема № 8 — прорезной диск 1, щелерез 2, загортачи 3 выполненные в виде двух игольчатых рабочих органов БИГ, расположенных под углом 25 град. к направлению движения и прикатывающий прутковый каток 4 локального действия.

При проведении исследований по обоснованию конструктивно-технологических схем за критерий оценки будет принято качество выполнения технологического процесса (ширина разрыхленной полосы, ширина щели, глубина обработки, сохранность стерни, высота гребней).

Варианты исследуемых конструктивно-технологических схем будут составляться на лабораторно-полевой установке представленной на рисунке 3.



Рис. 3. Лабораторно-полевая установка

Планируется что, по результатам испытаний будет определена и в дальнейшем обоснована конструктивно-технологическая схема щелевателя, выполняющего

технологический процесс щелевания почвы в соответствии с агротехническими требованиями и адаптированного к условиям Северного Казахстана.

#### Литература:

1. Акшалов Қ. А. Адаптация технологии No-Till в Северном Казахстане: вопросы, перспективы // Международная конференция, посвященная 20-летию независимости Республики Казахстан: сб. докладов.— Астана: Шортанды, 2011.— С. 157–160.
2. Лозюта М., Кабулова Б., Гасанов Х. Исследование обработки почвы щелевым рыхлителем усовершенствованной конструкции // Agricultural Engineering. — 2013. — № Vol. 45 No. 2. — С. 93–102.
3. Li Bo, Liu Fanyi, Mu Junying, Chen Jun, Han Wenting. Distinct element method analysis and field experiment of soil resistance applied on the subsoiler // Int J Agric & Biol Eng. — 2014. — № Vol. 7 No.1. — С. 54–59.

# Молодой ученый

Международный научный журнал  
№ 47 (285) / 2019

Выпускающий редактор Г. А. Кайнова  
Ответственные редакторы Е. И. Осянина, О. А. Шульга  
Художник Е. А. Шишков  
Подготовка оригинал-макета П. Я. Бурьянов, М. В. Голубцов, О. В. Майер

Статьи, поступающие в редакцию, рецензируются.  
За достоверность сведений, изложенных в статьях, ответственность несут авторы.  
Мнение редакции может не совпадать с мнением авторов материалов.  
При перепечатке ссылка на журнал обязательна.  
Материалы публикуются в авторской редакции.

Журнал размещается и индексируется на портале eLIBRARY.RU, на момент выхода номера в свет журнал не входит в РИНЦ.

Свидетельство о регистрации СМИ ПИ № ФС77-38059 от 11 ноября 2009 г., выдано Федеральной службой по надзору в сфере связи, информационных технологий и массовых коммуникаций (Роскомнадзор).

ISSN-L 2072-0297

ISSN 2077-8295 (Online)

Учредитель и издатель: ООО «Издательство Молодой ученый»

Номер подписан в печать 04.12.2019. Дата выхода в свет: 11.12.2019.

Формат 60×90/8. Тираж 500 экз. Цена свободная.

Почтовый адрес редакции: 420126, г. Казань, ул. Амирхана, 10а, а/я 231.

Фактический адрес редакции: 420029, г. Казань, ул. Академика Кирпичникова, д. 25.

E-mail: [info@moluch.ru](mailto:info@moluch.ru); <https://moluch.ru/>

Отпечатано в типографии издательства «Молодой ученый», г. Казань, ул. Академика Кирпичникова, д. 25.