

ISSN 2072-0297

# МОЛОДОЙ УЧЁНЫЙ

МЕЖДУНАРОДНЫЙ НАУЧНЫЙ ЖУРНАЛ



**35** 2020  
ЧАСТЬ II

16+

# Молодой ученый

## Международный научный журнал

### № 35 (325) / 2020

Издается с декабря 2008 г.

Выходит еженедельно

*Главный редактор:* Ахметов Ильдар Геннадьевич, кандидат технических наук

*Редакционная коллегия:*

Ахметова Мария Николаевна, доктор педагогических наук  
Жураев Хусниддин Олгинбоевич, доктор педагогических наук (Узбекистан)  
Иванова Юлия Валентиновна, доктор философских наук  
Каленский Александр Васильевич, доктор физико-математических наук  
Кошербаева Айгерим Нуралиевна, доктор педагогических наук, профессор (Казахстан)  
Куташов Вячеслав Анатольевич, доктор медицинских наук  
Лактионов Константин Станиславович, доктор биологических наук  
Сараева Надежда Михайловна, доктор психологических наук  
Абдрасилов Турганбай Курманбаевич, доктор философии (PhD) по философским наукам (Казахстан)  
Авдеюк Оксана Алексеевна, кандидат технических наук  
Айдаров Оразхан Турсункожаевич, кандидат географических наук (Казахстан)  
Алиева Тарана Ибрагим кызы, кандидат химических наук (Азербайджан)  
Ахметова Валерия Валерьевна, кандидат медицинских наук  
Бердиев Эргаш Абдуллаевич, кандидат медицинских наук (Узбекистан)  
Брезгин Вячеслав Сергеевич, кандидат экономических наук  
Данилов Олег Евгеньевич, кандидат педагогических наук  
Дёмин Александр Викторович, кандидат биологических наук  
Дядюн Кристина Владимировна, кандидат юридических наук  
Желнова Кристина Владимировна, кандидат экономических наук  
Жуйкова Тамара Павловна, кандидат педагогических наук  
Игнатова Мария Александровна, кандидат искусствоведения  
Искаков Руслан Маратбекович, кандидат технических наук (Казахстан)  
Кайгородов Иван Борисович, кандидат физико-математических наук (Бразилия)  
Калдыбай Кайнар Калдыбайулы, доктор философии (PhD) по философским наукам (Казахстан)  
Кенесов Асхат Алмасович, кандидат политических наук  
Коварда Владимир Васильевич, кандидат физико-математических наук  
Комогорцев Максим Геннадьевич, кандидат технических наук  
Котляров Алексей Васильевич, кандидат геолого-минералогических наук  
Кузьмина Виолетта Михайловна, кандидат исторических наук, кандидат психологических наук  
Курпаяниди Константин Иванович, доктор философии (PhD) по экономическим наукам (Узбекистан)  
Кучерявенко Светлана Алексеевна, кандидат экономических наук  
Лескова Екатерина Викторовна, кандидат физико-математических наук  
Макеева Ирина Александровна, кандидат педагогических наук  
Матвиенко Евгений Владимирович, кандидат биологических наук  
Матроскина Татьяна Викторовна, кандидат экономических наук  
Матусевич Марина Степановна, кандидат педагогических наук  
Мусаева Ума Алиевна, кандидат технических наук  
Насимов Мурат Орленбаевич, кандидат политических наук (Казахстан)  
Паридинова Ботагоз Жаппаровна, магистр философии (Казахстан)  
Прончев Геннадий Борисович, кандидат физико-математических наук  
Рахмонов Азиз Боситович, доктор философии (PhD) по педагогическим наукам (Узбекистан)  
Семахин Андрей Михайлович, кандидат технических наук  
Сенцов Аркадий Эдуардович, кандидат политических наук  
Сенюшкин Николай Сергеевич, кандидат технических наук  
Султанова Дилшода Намозовна, кандидат архитектурных наук (Узбекистан)  
Титова Елена Ивановна, кандидат педагогических наук  
Ткаченко Ирина Георгиевна, кандидат филологических наук  
Федорова Мария Сергеевна, кандидат архитектуры  
Фозилов Садриддин Файзуллаевич, кандидат химических наук (Узбекистан)  
Яхина Асия Сергеевна, кандидат технических наук  
Ячинова Светлана Николаевна, кандидат педагогических наук

*Международный редакционный совет:*

Айрян Заруи Геворковна, кандидат филологических наук, доцент (Армения)  
Арошидзе Паата Леонидович, доктор экономических наук, ассоциированный профессор (Грузия)  
Атаев Загир Вагитович, кандидат географических наук, профессор (Россия)  
Ахмеденов Кажмурат Максutowич, кандидат географических наук, ассоциированный профессор (Казахстан)  
Бидова Бэла Бертовна, доктор юридических наук, доцент (Россия)  
Борисов Вячеслав Викторович, доктор педагогических наук, профессор (Украина)  
Буриев Хасан Чутбаевич, доктор биологических наук, профессор (Узбекистан)  
Велковска Гена Цветкова, доктор экономических наук, доцент (Болгария)  
Гайич Тамара, доктор экономических наук (Сербия)  
Данатаров Агахан, кандидат технических наук (Туркменистан)  
Данилов Александр Максимович, доктор технических наук, профессор (Россия)  
Демидов Алексей Александрович, доктор медицинских наук, профессор (Россия)  
Досманбетова Зейнегуль Рамазановна, доктор философии (PhD) по филологическим наукам (Казахстан)  
Ешиев Абдыракман Молдоалиевич, доктор медицинских наук, доцент, зав. отделением (Кыргызстан)  
Жолдошев Сапарбай Тезекбаевич, доктор медицинских наук, профессор (Кыргызстан)  
Игисинов Нурбек Сагинбекович, доктор медицинских наук, профессор (Казахстан)  
Кадыров Кутлуг-Бек Бекмурадович, кандидат педагогических наук, декан (Узбекистан)  
Кайгородов Иван Борисович, кандидат физико-математических наук (Бразилия)  
Каленский Александр Васильевич, доктор физико-математических наук, профессор (Россия)  
Козырева Ольга Анатольевна, кандидат педагогических наук, доцент (Россия)  
Колпак Евгений Петрович, доктор физико-математических наук, профессор (Россия)  
Кошербаева Айгерим Нуралиевна, доктор педагогических наук, профессор (Казахстан)  
Курпаяниди Константин Иванович, доктор философии (PhD) по экономическим наукам (Узбекистан)  
Куташов Вячеслав Анатольевич, доктор медицинских наук, профессор (Россия)  
Кыят Эмине Лейла, доктор экономических наук (Турция)  
Лю Цзюань, доктор филологических наук, профессор (Китай)  
Малес Людмила Владимировна, доктор социологических наук, доцент (Украина)  
Нагервадзе Марина Алиевна, доктор биологических наук, профессор (Грузия)  
Нурмамедли Фазиль Алигусейн оглы, кандидат геолого-минералогических наук (Азербайджан)  
Прокопьев Николай Яковлевич, доктор медицинских наук, профессор (Россия)  
Прокофьева Марина Анатольевна, кандидат педагогических наук, доцент (Казахстан)  
Рахматуллин Рафаэль Юсупович, доктор философских наук, профессор (Россия)  
Ребезов Максим Борисович, доктор сельскохозяйственных наук, профессор (Россия)  
Сорока Юлия Георгиевна, доктор социологических наук, доцент (Украина)  
Узаков Гулом Норбоевич, доктор технических наук, доцент (Узбекистан)  
Федорова Мария Сергеевна, кандидат архитектуры (Россия)  
Хоналиев Назарали Хоналиевич, доктор экономических наук, старший научный сотрудник (Таджикистан)  
Хоссейни Амир, доктор филологических наук (Иран)  
Шарипов Аскар Калиевич, доктор экономических наук, доцент (Казахстан)  
Шуклина Зинаида Николаевна, доктор экономических наук (Россия)



---

---

**Н**а обложке изображен *Сарториус*, герой фильма Андрея Тарковского «Солярис» (год выхода фильма — 1972-й), по одноименной книге писателя-фантаста Станислава Лема.

Действие происходит в неопределенном будущем. Соляристика — наука, изучающая далекую планету Солярис, — зашла в тупик. На Земле разгорается дискуссия — продолжать ли тратить ресурсы на исследование планеты или окончательно свернуть этот проект. Споры подогревают показания пилота Бертон (Владислав Дворжецкий), который работал на Солярисе и наблюдал там очень странные явления. Некоторые ученые делают вывод, что океан, покрывающий практически всю планету, возможно, обладает разумом. Психолог, доктор Крис Кельвин (Донатас Банионис) вылетает на Солярис, чтобы принять решение на месте.

На огромной полузаброшенной орбитальной научной станции «Солярис» уже несколько лет живут только трое ученых — Снаут (Юри Ярвет), Сарториус (Анатолий Соловьев) и Гибарян (Сос Саркисян). Оказавшись на станции, скептически настроенный Крис обнаруживает, что ее экипаж измучен необъяснимыми явлениями: к людям приходят «гости» — материальное воплощение их самых мучительных и постыдных воспоминаний. Избавиться от «гостей» невозможно никаким способом — они возвращаются снова и снова. Снаут полностью деморализован, Сарториус прикрывается маской холодного и циничного исследователя, а Гибарян и вовсе покончил с собой незадолго до прибытия Кельвина. В предсмертном послании Гибарян говорит: «Это не безумие... здесь что-то с совестью».

Пока Кельвин спит, «гость» приходит и к нему. Океан материализует образ его жены, Хари (Наталья Бондарчук), которая за десять лет до этого покончила с собой после семейной ссоры. Поначалу Кельвин, как и другие соляристы, пытается избавиться от «двойника», но тщетно. Со временем Кельвин начинает относиться к

«гостю» как к живому человеку. Копия Хари тоже постепенно осознает свою сущность.

Тарковский так отзывался о своей картине: «Главный смысл... фильма я вижу в его нравственной проблематике. Проникновение в сокровенные тайны природы должно находиться в неразрывной связи с прогрессом нравственным. Сделав шаг на новую ступень познания, необходимо другую ногу поставить на новую нравственную ступень».

Как и «Сталкер», этот фильм Тарковского — притча, размышление человека о самом себе, где научно-фантастический материал становится лишь фоном и наилучшей формой для рассказа. Тарковского, по его собственным словам, интересовала тема космоса как еще одной площадки для испытания морали.

Станислав Лем негативно воспринял фильм Тарковского: «Солярис» — это книга, из-за которой мы здорово поругались с Тарковским. Я просидел шесть недель в Москве, пока мы спорили о том, как делать фильм, потом обозвал его дураком и уехал домой... Тарковский в фильме хотел показать, что космос очень противен и неприятен, а вот на Земле — прекрасно. Я-то писал и думал совсем наоборот».

Однако даже самые занудные критики после «Соляриса» рвутся на части, цитируют абзацами стихотворения поэта Тарковского-старшего, пишут с большой буквы громкие красивые слова — Совесть, Вина, Сострадание, Взаимопонимание, Любовь.

В 1972 году «Солярис» стал обладателем Специального гран-при жюри на Каннском кинофестивале и приза на XXVIII Международном кинофестивале в Карловых Варах. В 1973 году картина была удостоена премии за лучшее исполнение женской роли (Наталья Бондарчук) на IX международном кинофестивале в Панаме.

*Ответственный редактор Екатерина Осянина*

---

---

## СОДЕРЖАНИЕ

### ТЕХНИЧЕСКИЕ НАУКИ

- Бричев В. С., Чекардовский С. М.**  
Обоснование эффективности применения игольчатого оребрения в системах термостабилизации грунтов ..... 77
- Дуничев М. Д., Москалёв Е. В.**  
Разработка технологии очистки воды от нефтепродуктов на фильтре с графеновым сорбентом ..... 81
- Куличков Д. С.**  
Механизм контроля трубного пространства ..... 85
- Овчаренко М. С.**  
Подходы к повышению безопасности труда работников строительных площадок внутри строящихся зданий ..... 88

### АРХИТЕКТУРА, ДИЗАЙН И СТРОИТЕЛЬСТВО

- Krugljakova A. A., Pechkurov N. S.,  
Polushkina I. A., Stukalin A. A.**  
On the issue of innovative materials in the construction industry ..... 92

### ЮРИСПРУДЕНЦИЯ

- Ананьева А. В.**  
Процессуальные действия прокурора по возвращенному судом уголовному делу. Дальнейшая судьба уголовного дела ..... 94
- Богомоева В. П., Коваленко А. В.**  
Прощение долга как основание прекращения обязательств, его юридическая конструкция .... 96
- Воронина И. А., Кирпичникова А. В.**  
Средства массовой информации в сети Интернет ..... 98

- Голиков И. В.**  
Правовое регулирование противодействия коррупции в сфере государственных и муниципальных закупок ..... 100
- Дерменев В. Е.**  
Наступление тяжких последствий как квалифицирующий признак ст. 145.1 УК РФ ... 106
- Дмитрук А. С.**  
Проблемы при подаче возражений относительно заявлений новых требований кредиторов ..... 108
- Егорова М. С.**  
Понятие и сущность социальной защиты населения ..... 111
- Егурнов А. И.**  
Ничтожные и оспоримые сделки ..... 113
- Ефимкина А. В.**  
Кризисные тенденции права ..... 115
- Клычлиева Ю. Ч.**  
Прогрессивная система исполнения лишения свободы ..... 118
- Ковалёва С. И.**  
К вопросу о предоставлении алиментов на содержание супруга (бывшего супруга) в течение трех лет со дня рождения общего ребенка ..... 120
- Краснолуцкий М. Н.**  
Суды кассационной инстанции ..... 122
- Павлова Д. А.**  
Эволюция российского законодательства о криптовалюте ..... 124
- Пышкина Д. С.**  
Проблемы привлечения государственного служащего к административной и дисциплинарной ответственности ..... 127
- Строганова Е. Н.**  
Проблемы регулирования тайны усыновления ..... 129

<b>Уколова А. А.</b>	
Отдельные аспекты противодействия коррупции на современном этапе.....	131
<b>Фунг Ань Зунг</b>	
Преступления против правосудия.....	133
<b>Халикова С. М.</b>	
Трансформация права в условиях цифровизации.....	136

## ИСТОРИЯ

<b>Казымова Л. С.</b>	
Возможности использования исторического опыта лицейского образования в современных условиях.....	139

<b>Литичевский Б. В., Жукова А. В.</b>	
Экономическая политика Правительства РФ как причина противостояния законодательной и исполнительной ветвей российской власти 1991–1992 годов.....	141
<b>Мишурова Я. А.</b>	
Редакторская и публицистическая деятельность Ф. М. Достоевского в журналах «Время», «Эпоха», «Гражданин».....	143
<b>Чиркин С. А.</b>	
Русские адресаты стихотворений принца де Линя.....	145

## ПОЛИТОЛОГИЯ

<b>Сальников А. В.</b>	
Влияние экстремистской деятельности на внутренние политические процессы в Республике Татарстан.....	147

## ТЕХНИЧЕСКИЕ НАУКИ

### Обоснование эффективности применения игольчатого оребрения в системах термостабилизации грунтов

Бричев Владислав Сергеевич, студент;  
Чекардовский Сергей Михайлович, кандидат технических наук, доцент  
Тюменский индустриальный университет

*В статье рассмотрены особенности применения существующих систем термостабилизации грунтов основания при строительстве и эксплуатации объектов магистральных трубопроводов. Проведен сравнительный анализ разных способов оребрения теплообменных труб. Выполнено обоснование эффективности использования игольчатого оребрения.*

*Ключевые слова:* магистральный трубопровод, вечномерзлые грунты, системы термостабилизации грунта, теплообменники, эффективность теплообмена, оребрение.

*The article discusses the features of the application of existing systems of thermal stabilization of soil foundations in the construction and operation of trunk pipelines. A comparative analysis of different methods of finning of heat-exchange tubes is carried out. A rationale for the effectiveness of the use of needle finning is made.*

*Keywords:* main pipeline, permafrost, soil thermal stabilization systems, heat exchangers, heat transfer efficiency, fins.

В настоящее время, на территории Российской Федерации, большая часть запаса углеводородов сконцентрирована в районах Крайнего Севера, где общая площадь вечномерзлых грунтов, составляет порядка 65%. [1]. Весь газо- и нефтедобывающий комплекс этих районов, а также элементы смежной инфраструктуры, опираются на грунты основания, которые при растеплении в процессе эксплуатации сооружений, теряют свою монолитность и смещаются.

До сегодняшнего дня, одним из самых распространенных способов термостабилизации грунтов, был монтаж проветриваемых подполий на сваях, с расчетом возможной осадки. Однако, этот метод термостабилизации грунта и возведения фундамента, не только трудо- и материалоемок, но и увеличивает сметную стоимость фундамента на 50% от общей доли всего объекта. Ко всему прочему, исключает возможность качественного ремонта и управляемости процессом при обнаружении непредвиденных тепловых воздействий на грунты основания.

#### Системы термостабилизации грунта (ТСГ)

Зарубежные и отечественные исследования в области термостабилизации грунтов показали, что традиционные методы строительства объектов нефтегазового комплекса в криолитозоне — не эффективны и экономически нецелесообразны.

Одним из способов решения данной проблематики, является применение самостоятельных управляемых термостабилизирующих устройств, принцип действия которых, основан на силе тяжести и разнице температур воздуха и грунтов основания, без подключения к линии электропередач.

Для сохранения грунта в мерзлом состоянии, рядом с опорным фундаментом бурятся специальные скважины до глубины залегания вечномерзлых грунтов, в которые помещаются трубчатые жидкостные или парожидкостные термостабилизаторы. На рис. 1 представлена схема работы термостабилизатора.

В летний период времени, процесс термостабилизации грунта приостанавливается, в силу того, что температура верхней части устройства (конденсатора) становится выше температуры теплоносителя, тем самым прекращая циркуляцию, и наблюдается процесс частичного оттаивания верхнего слоя грунта. С наступлением зимнего периода, охлаждение грунтов основания, обеспечивается за счет конвекционной циркуляции хладагента в жидкостных термостабилизаторах или легкокипящего хладагента в парожидкостных.

На рис. 2 представлена конструктивная схема парожидкостного термостабилизатора, изготовленного из герметично сваренных металлических труб разного диаметра и состоящего из трех участков:

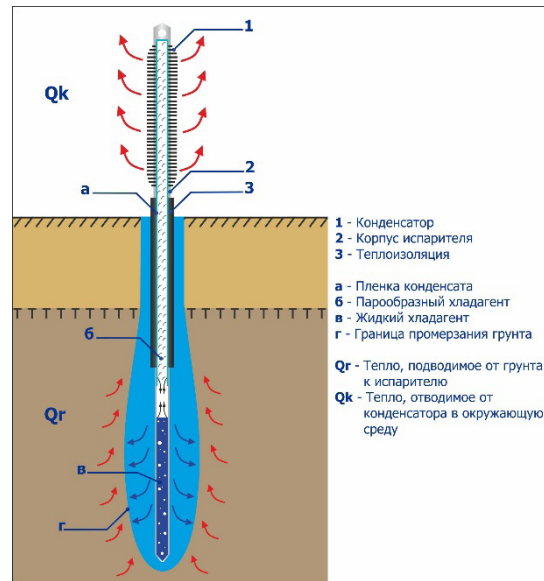


Рис. 1. Схема работы термостабилизатора

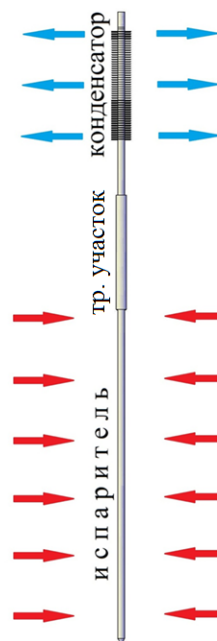


Рис. 2. Конструктивная схема парожидкостного термостабилизатора

— Конденсатор — участок термостабилизатора, расположенный на открытом воздухе, выполненный из одной или нескольких труб с оребренной поверхностью для повышения эффективности теплообмена;

— Транзитный участок — изолированная часть термостабилизатора для минимизации тепловых потерь в слое грунта с учетом разделения потоков жидкой и парообразной фазы хладагента;

— Испаритель — участок термостабилизатора, погруженный в грунт основания, в котором происходит процесс теплообмена между жидкой фазой хладагента и грунтом основания через стенки испарителя, где хладагент пере-

ходит в парообразную фазу и поднимается в конденсатор, а дальше выбрасывается в атмосферу. [2].

Для обеспечения функционирования термостабилизатора в течение всего года, даже при условии длительных периодов положительных температур атмосферного воздуха, в состав транзитного участка включают дополнительные теплоотводящие элементы, в которых происходит процесс охлаждения грунта основания, за счет циркуляции промежуточного хладагента, охлаждаемого холодильной машиной.

Современная практика в области применения термостабилизаторов грунтов основания, позволяет выде-



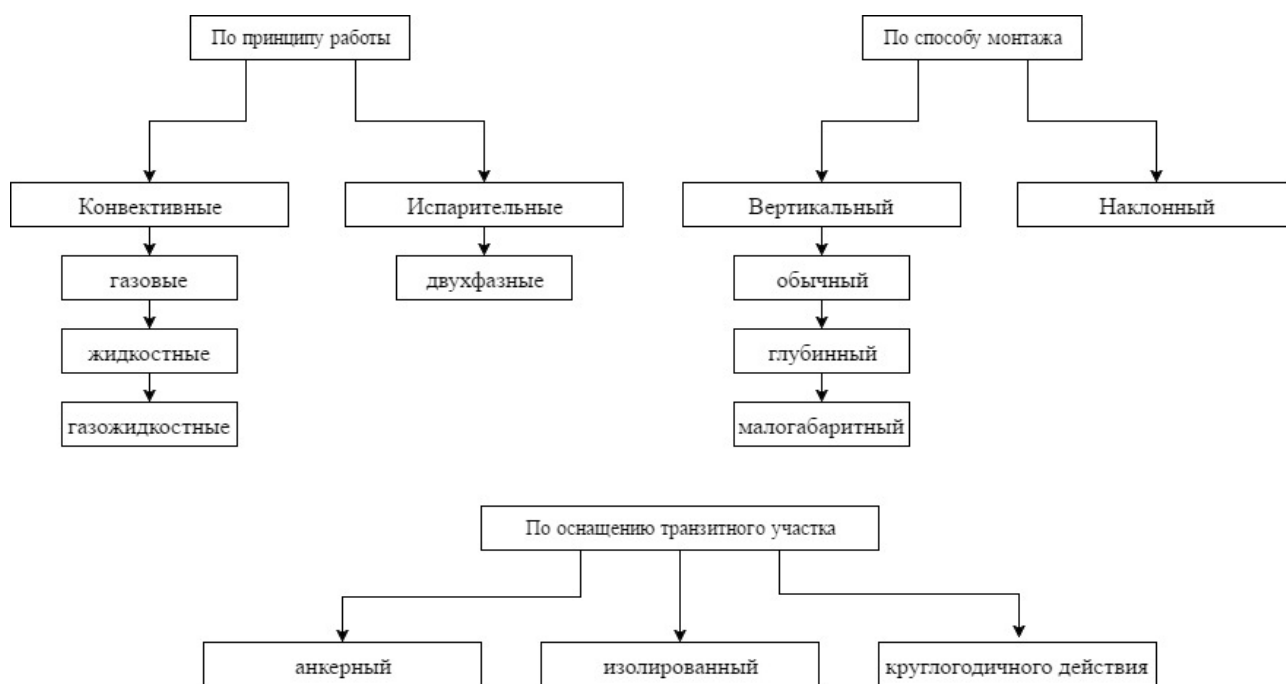


Рис. 3. Блок-схема классификации термостабилизаторов

лечь следующие виды классификации, представленные на рис. 3.

Например, системы ТСГ «ВЕТ» выпускаемые тюменской компанией [3], имеют суммарную длину испарителя и конденсатора порядка 7...14м при диаметре корпуса 25...60мм, с радиусом зоны замерзания грунта основания около 1,5 м при среднезимней температуре — 15 °С.

**Сравнительный анализ способов оребрения труб конденсатора**

У всех термостабилизаторов, как у кожухотрубчатых и секционных теплообменных аппаратов, основным элементом является труба. Таким образом, чем больше площадь теплообменной поверхности, тем большее количество теплоты отдается в единицу времени. Именно для этого оребряется поверхность трубы термостабилизатора грунта. Для сравнения, оребренная площадь поверхности в 12 раз больше, чем гладкая труба той же длины и диаметра.

В настоящее время, существует целый ряд способов нанесения оребрения на поверхность трубы для самых различных целей и видов производств. Но в этой статье, ав-

торы рассматривают только спиральное и игольчатое (штыревое) оребрение труб, применяемых для изготовления конденсаторов систем ТСГ.

Наиболее распространенным видом при изготовлении конденсаторов ТСГ — является спиральное оребрение трубы, путем навивки ленты на несущую трубу. Существует два вида навивки:

— оребрение труб методом навивки — получается путем навивки алюминиевой ленты на несущую стальную бесшовную трубу с различными типами оребрения (рис. 4):

- L-образная форма ребра, которая фиксируется на трубе за счет прижимной силы (улучшенная теплопередача);
- LL-образная форма ребра с частичным перекрытием одного основания ребра другим;
- KL-образная форма ребра с наличием насечек на основании ребра (аналогична L-типу);
- G — оребрение, при котором лента заходит в канавки на трубе и труба обжимает полученное ребро.

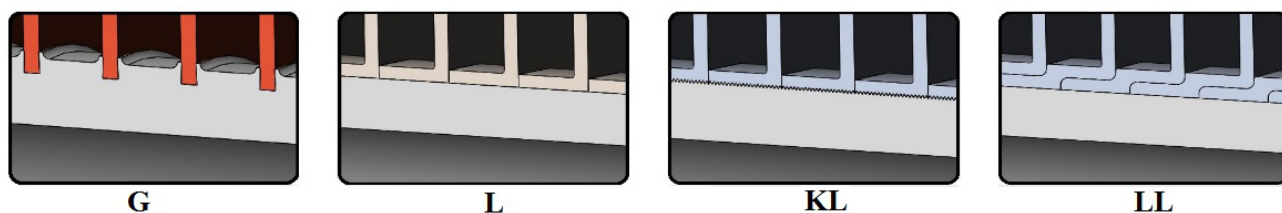


Рис. 4. Типы навивки ребер

— оребрение труб методом ТВЧ — осуществляется путем прикорневой приварки стальной ленты непрерывным швом к трубе высокочастотной сваркой.

Менее распространенным видом оребрения труб конденсаторов ТСГ — является применение игольчатых (штыревых) матриц. Несмотря на это, они позволяют создать поверхность теплообмена с максимально сосредоточенным расположением теплоотводящих элементов на небольшой площади.

Как известно, для пластинчатых ребер (спиральное оребрение) коэффициент теплообмена напрямую зависит от скорости газового потока (естественная конвекция) и геометрии взаимного расположения пластин. Таким образом, если уменьшить ширину пластины при данной толщине, то возрастет перепад температур по ширине ребра, что практически полностью погасит увеличение коэффициента теплообмена. Для увеличения теплоотдачи, необходимо чтобы пластина имела большее теплопроводящее сечение по отношению к своему периметру. Ребром подобного типа является игла, а такие системы называют — игольчатыми или штыревыми. [4].

Для приварки игольчатого оребрения к трубам используется современное сварочное оборудование, которое выполняет процесс в автоматическом режиме, где шаг и угол игл настраивается в соответствии с требованиями заказчика.

#### Обоснование эффективности использования игольчатого оребрения

Ряд исследований показал, что игольчатые системы с расположением теплоотводящих элементов в шахматном порядке, являются наиболее эффективными в силу того, что характер воздушного потока становится турбулентным и значительно возрастает коэффициент теплоотдачи, в сравнении с коридорным расположением игл, где характер воздушного потока — ламинарный. Стоит отметить, что коэффициент теплоотдачи при этом, во многом зависит и от окружности цилиндра образующего иглу.

Тем не менее, в условиях естественной конвекции, при незначительном перепаде температур между тепло-

обменной поверхностью конденсатора и окружающим воздухом, невозможно обеспечить скорость воздушного потока в пределах 0,04-0,05 м/сек ( $Re=9$ ) для заметного увеличения коэффициента теплоотдачи. Поэтому более эффективную игольчатую систему оребрения для конденсатора ТСГ стоит рассматривать при условии принудительного обдува, при котором значения коэффициента теплоотдачи могут достигнуть 100-200 ккал/м<sup>2</sup>·час·°С.

В общих чертах, работа игольчатой системы, обдуваемой воздухом, для одиночной иглы круглого сечения, будет характеризоваться следующим образом:

- $Re=0,25$  — спокойное обтекание иглы потоком;
- $Re=2$  — возмущение потока в кормовой части иглы;
- $Re=9$  — полное развитие возмущения воздушного потока.

Для увеличения интенсивности теплоотдачи по окружности иглы, необходимо выбирать не только скорость воздушного потока, но и соответствующее направление.

Оптимальные параметры игольчатой системы оребрения конденсатора ТСГ с расположением теплоотводящих элементов в шахматном порядке, будут при условии [5]:

$$\frac{S_1}{d} = 1,25 \text{ и } \frac{S_2}{d} = 1,08, \quad (1)$$

где  $S_1$  — продольный шаг системы игл;  $S_2$  — поперечный шаг системы игл;  $d$  — диаметр иглы.

Такие условия относятся к скоростям воздушного потока, при котором  $Re \geq 300$ .

Подводя итог, можно сделать вывод, что системы термостабилизации грунтов основания, служат современными и инновационными способами сохранения грунта в мерзлом состоянии для поддержания монолитности фундамента при сооружении объектов магистральных трубопроводов и смежной инфраструктуры. При этом их выбор обусловлен эффективностью теплообмена, зависящего от типа оребрения поверхности конденсатора, реальных условий применения и экономической целесообразности.

#### Литература:

1. Крайний Север [Электронный ресурс] // Материал из Википедии — свободной энциклопедии. — Режим доступа: [https://ru.wikipedia.org/wiki/Крайний\\_Север](https://ru.wikipedia.org/wiki/Крайний_Север).
2. Актуальность применения термостабилизаторов грунта в криолитозоне [Электронный ресурс] // ООО «НПО «Север». — Режим доступа: <http://www.nponorth.ru/aktualnost-primeneniya-termostabilizatorov-grunta>.
3. Долгих, Г.М. Практический опыт строительства оснований зданий и сооружений в условиях ВМГ/Г.М. Долгих, С.Н. Окунев, Ю.Э. Кинцлер. — Тюмень: ООО НПО «Фундаментстройарко», 2002.
4. Игольчатые радиаторные системы [Электронный ресурс] // Научная библиотека избранных естественно-научных изданий. — Режим доступа: [http://scask.ru/j\\_book\\_trm.php?id=27](http://scask.ru/j_book_trm.php?id=27).
5. Ройзен, Л.И. Тепловой расчет оребренных поверхностей/Л.И. Ройзен, И.Н. Дулькин; ред. В.Г. Фастовского. — Москва: «Энергия», 1977. — 254 с.

## Разработка технологии очистки воды от нефтепродуктов на фильтре с графеновым сорбентом

Дуничев Максим Дмитриевич, магистр;  
Москалёв Евгений Владимирович, кандидат технических наук, доцент  
Санкт-Петербургский государственный технологический институт

*Разработана технология получения, вспененного (терморасширенного) нанографита с площадью поверхности около 800 м<sup>2</sup>/г, что позволило его использовать в качестве сорбента в фильтрах для очистки воды. Показана высокая сорбционная емкость продукта на примере очистки смеси воды и индустриального масла, по сравнению с очисткой активированным углем. На основе графенового сорбента разработаны и изготовлены фильтры для очистки воды от нефтепродуктов для получения питьевой или технической воды, в случаях разлива нефтепродуктов.*

*Ключевые слова: вспененный графит, нефтепродукты, очистка воды, фильтры.*

## Development of technology for water purification from petroleum products on a filter with graphene sorbent

E. V. Moskalev, M. D. Dunichev

*A technology for producing foamed (thermoexpanded) nanographite with a surface area of about 800 m<sup>2</sup>/g was developed, which allowed it to be used as a sorbent in filters for water purification. The high sorption capacity of the product is shown for the example of purification of a mixture of water and industrial oil, compared with the purification of activated carbon. Based on the graphene sorbent, filters for water purification from petroleum products for obtaining drinking or technical water, and in cases of oil spillage have been developed and manufactured.*

*Key words: expanded graphite, oil products, water treatment, filters.*

Главными источниками загрязнений нефтью и нефтепродуктами являются добывающие предприятия, системы перекачки и транспортировки, нефтяные терминалы и нефтебазы, речные и морские нефтеналивные танкеры, автозаправочные комплексы и станции. Объемы отходов нефтепродуктов и нефтезагрязнений, сосредоточившиеся на отдельных объектах, составляют десятки и сотни тысяч кубометров. Существенное число хранилищ нефтешламов и отходов, сооруженных с начала 50-х годов прошлого столетия, превратилось из средства предотвращения нефтезагрязнений в постоянно действующий источник таких загрязнений. [1]

Нефть и нефтепродукты в сточных водах находятся в виде крупных частиц, всплывающих и образующих нефтяную пленку, в виде эмульсии или в растворенном состоянии. Если крупные загрязнения нефтепродуктов извлекают из сточных вод с помощью механических приспособлений: гидроциклонов, отстойников, нефтеловушек, гидрофобных и гидрофильных фильтров, флотаторов, электролизеров и фильтров с зернистой загрузкой, то для эмульгированных и растворенных фракций нефтепродуктов требуется дополнительная очистка фильтрованием.

Количество эмульгированных нефтепродуктов в сточных водах нефтеперерабатывающих заводов колеблется в широких пределах — от 50 до 500 мг/л, а в не-

которых случаях и до 1000 мг/л. В среднем содержание эмульгированных нефтепродуктов в общем стоке заводов следует считать 60-100 мг/л. [2]

Для эффективного извлечения нефти и нефтепродуктов из сточных вод в каждом конкретном случае разрабатываются методы и технологические схемы очистки природных и сточных нефтесодержащих вод.

Известно большое число методов очистки сточных вод от загрязнений нефтепродуктами: коагуляция, флокуляция, флотация, электрокоагуляция, электрофлотация, сорбция, озонирование, электромагнитная сепарация, жидкофазное окисление, коалесценция, ультрафильтрация, наиболее часто применяется очистка нефтесодержащих вод путем фильтрации их с использованием сорбционных материалов.

Практическое использование минеральных природных сорбентов и других пористых веществ для очистки сточных вод основано на том, что эти соединения широко доступны, не токсичны, дешевы, технология их добычи проста. К доступным видам такого сырья относятся многие органические материалы, например, бурый уголь, кокс, торф, мох, солома, бумага, шерсть, размолотая кукурузная лузга, рисовая шелуха, древесные отходы. Ведущее место среди сорбционных материалов занимают углеродные сорбенты. В настоящее время широко применяют универсальный сорбент — активированный уголь,

который представляет собой пористое вещество, относящееся к аморфным углеродам. Активированный (или активный) уголь это вещество с высокоразвитой пористой структурой, которое получают из различных углеродсодержащих материалов органического происхождения. Его свойства зависят от типа сырья, из которого он изготовлен (каменный уголь, древесина, кокос и т.д.), по способу активации (термохимическая и паровая), по назначению (газовые, рекуперационные, осветляющие и угли-носители катализаторов-химосорбентов), а также по форме выпуска.

Исследована возможность использования графенового сорбента (вспененного графита) в технологии очистки

воды от нефтепродуктов (Рисунок 1). Ранее была показана высокая экономическая эффективность применения графенового сорбента в фильтрах для очистки поверхностных вод и горячей воды [3]. В последнее время разработана технология получения вспененного графита, продукта в виде легкого порошка темно-серого цвета, получаемого методом деструкции межслоевых углеродных связей графита с помощью окислителей [4,5]. Эти материалы обладают высокой сорбционной емкостью по нефтепродуктам (1:50), поэтому они нашли применение для очистки водоемов при аварийном разливе нефтепродуктов [6].



Рис. 1. Графеновый сорбент

При вспенивании графит увеличивается в объеме в 100 раз, при этом толщина образующихся частиц графита составляет всего 1,5 нм [7]. На высокоразвитой гидрофобной поверхности частиц графита хорошо сорбируются большинство растворенных в воде примесей, поэтому этот продукт нашел применение для промышленно выпускаемых фильтров. Это единственный сорбент для очистки не только холодной, но и для горячей воды. В Ледовом дворце Санкт-Петербурга по существующей технологии ледяное покрытие катка восстанавливается горячей водой каждый час с минимальной допустимой производительностью 1,2 м<sup>3</sup>/час. Была попытка использования бытовой горячей воды, но она имеет желтый цвет от примесей железа. Фильтр на основе активированного угля пробивается го-

рячей водой сразу. Применение фильтра с графеновым сорбентом позволило получать горячую воду в соответствии с требованиями СанПина 0,3 мг/л железа в объеме до 10 м<sup>3</sup> в сутки. Были установлены два магистральных фильтра, которые работают не менее полугода и их замена осуществляется всего лишь 2 раза в год [3].

Нами решается задача возможности использования этих фильтров для очистки воды от нефтепродуктов, поэтому было проведено сравнительное исследование сорбционной способности вспененного графита по сравнению с активированным углем.

#### Объекты и методы исследования

Вспененный графит получают по патенту [8], со свойствами, приведенными в Таблице 1.

Таблица 1. Основные физико-химические свойства вспененного графита

Внешний вид	Легкий порошок
Содержание углерода, %	99
Насыпная плотность, г/см <sup>3</sup>	0,1-0,01
Удельная площадь поверхности, м <sup>2</sup> /г	800-1000
Диапазон рабочих температур, °С	— 60 — +300
Поглотительная способность по сырой нефти, г/г, не менее	1:50
Водопоглощаемость, %	70-90

Сырьем для вспененного графита является графит по ГОСТ 5279-74, (ГЛ-1, ГЛ-2), месторождение: **Челябинская обл., г. Кыштым. Наименование карьера: Тайгинка.**

Вспененный графит изготавливают из 99% кристаллического графита в соответствии с документацией:

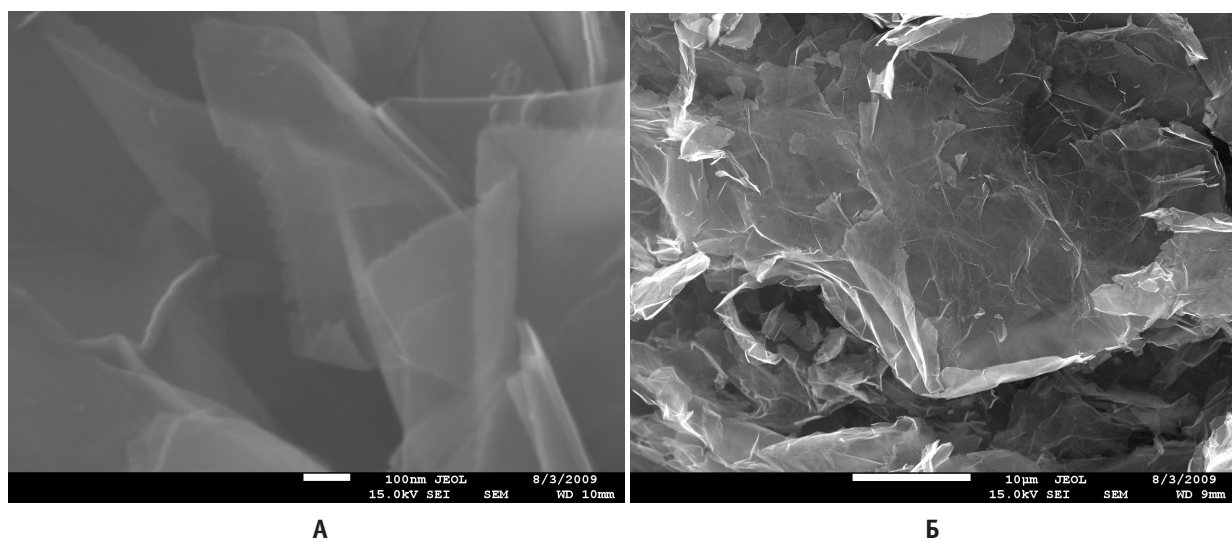
1. Технические условия «Сорбент графеновый» ТУ 2164-001-82224344-2007.
2. Технические условия «Установка по получению сорбента графенового» ТУ 5131-001-82224344-2008.



Вспененный графит при вспенивании получается в виде анизотропных частиц с размером около 100 микрон и толщиной около 5 атомных слоев. Площадь поверхности по БЭТ методу определяется как 12-15 м<sup>2</sup>/г, вычисленная площадь поверхности частицы размером 100x100 мкм, при толщине 5 атомных слоев составляет около 800 м<sup>2</sup>/г. Доказательством определения размера частиц являются электронные фотографии, представленная на Рисунке 2. Низкие значения площади поверхности по БЭТ методу показывают отсутствие пор на поверхности частиц графита. Механизм очистки воды активи-

рованным углем происходит за счет сорбции примесей поверхностью пор различного размера, для графенового сорбента он отличается тем, что частицы задерживаются на большой поверхности между плотно упакованными слоями графита.

Сорбционные свойства сорбентов сравнивали на колонке объемом 21,2 см<sup>3</sup>, колонка заполнялась в первом эксперименте 8,5 г вспененного графита или 42,5 г активированного угля во втором. Насыпная плотность сорбентов (ГОСТ 29329) соответственно для графена составила 0,4 г/см<sup>3</sup> и 2,0 для угля.



**Рис. 2. Электронная фотография частицы графенового сорбента**  
 Линейное увеличение А — 100 нм; Б — 10 мкм

Через эту колонку несколько раз прокачивалась исследуемая жидкость с содержанием индустриального масла, в качестве нефтепродукта.

После пропускания каждого литра загрязнённой воды через колонку, проводился отбор проб, и определялось содержание в образце нефтепродукта спектрофотометрическим методом. Предварительно была проведена калибровка прибора по зависимости оптической плотности при 220 нм от концентрации нефтепродуктов на спектрофотометре марки «SHIMADZU» модели «UV-1800». После появления в пробах следов нефтепродуктов (концентрация в воде 0,03 мг/л) провели оценку содержания поглощенного содержания масла на сорбенте.

В исходном образце содержание нефтепродуктов составляло 37 мг, после очистки вспененным графитом поглотилось сорбентом 18,2 мг, после очистки углем остаточное содержание составило 29,9 мг. В пересчете на поглощающую способность 1 г сорбента для вспененного графита составляет  $18,2 \text{ мг} / 8,5 \text{ г} = 2,1$ , для активированного угля  $29,9 \text{ мг} / 42,5 \text{ г} = 0,7$ . Этим показано, что активированный уголь в три раза уступает вспененному графиту по поглощающей способности по нефтепродуктам.

Для полевых испытаний очистки воды от нефтепродуктов был использован стенд с графеновым фильтром ВВ-

20, к которому присоединили емкость со 100 л воды и в качестве «загрязнителя» использовали 100 г индустриального масла (1 г/л), которое тщательно перемешали с водой. Была проведена циркуляция воды через фильтр и прокачано 4700 л, через каждые 500 л проводился отбор проб. При заданном расходе смеси через фильтр определяли на спектрофотометре оптическую плотность раствора на содержание масла в воде. Концентрация масла в воде, определенная по калибровочным кривым, представлена в Таблице 2.

Содержание масла в исходной эмульсии было — 1 г/л, содержание масла в эмульсии после прокачивания через фильтр 2200 л составляет — 0,74 г/л, а после окончания фильтрования содержание составляет — 0,44 г/л. Это значит, что сорбент поглотил 56 г масла, но при этом в отфильтрованной воде его содержание составляет всего 0,00044 г. Таким образом, доказана высокая сорбционная емкость фильтра по отношению к нефтепродуктам.

Предварительные испытания очистки на фильтре ВВ-20 смеси Индустриального масла в воде показали его эффективность, поэтому дальнейшие испытания проводили на магистральном фильтре «Геракл» с загрузкой графенового сорбента 2,5 кг.

Для этого в емкость загрузили 200 л воды и при перемешивании добавляли по 400 г Индустриального масла



Таблица 2. Результаты испытаний смеси Индустриального масла в воде после фильтрования

№ п/п	Объем, пропущенной через фильтр эмульсии, л	Концентрация масла, г/л
1	100	0
2	300	0
3	700	0
4	1200	0
5	1700	0,00003
6	2200	0,00003
7	2700	0,00011
8	3200	0,00022
9	3700	0,00033
10	4700	0,00044

после каждой прокачки через фильтр 5 м<sup>3</sup> (Рисунок 3). Проводился анализ образцов воды после прокачивания через фильтр каждые 5 м<sup>3</sup> эмульсии масла в воде. Проскок масла через фильтр наступил только после поглощения 3900 г масла в цикле 50 м<sup>3</sup> воды. Таким образом, 1 г сорбента поглотил 1,56 г масла до наступления уровня допустимого загрязнения воды нефтепродуктами.

Предельно допустимая концентрация нефтепродуктов в воде по СанПиН 2.1.4.1074–01 «Питьевая вода. Гигиенические требования к качеству воды централизованных систем питьевого водоснабжения. Контроль качества» составляет 0,1 мг/л, а для объектов хозяйственно-питьевого и культурно-бытового водопользования 0,3 мг/л.



Рис. 3. Установка фильтрования для определения эффективности работы фильтра «Геракл» на примере эмульсии масла в воде

#### Выводы

Показано, что фильтры на основе графенового сорбента эффективны для очистки воды от нефтепродуктов на примере Индустриального масла и могут быть использованы для защиты окружающей среды от нефтесодер-

жащих сточных вод. Применение графенового сорбента для очистки воды от примесей нефтепродуктов позволит решить проблему очистки больших количеств загрязненных вод до уровня ниже ПДК.

#### Литература:

1. Катин, В. Д. К вопросу снижения и нормирования выбросов загрязняющих веществ в атмосферу на НПЗ//Нефтепереработка и нефтехимия-2005.-№ 2.-с. 45–48

2. Стахов, Е. А. Очистка нефтесодержащих сточных вод предприятий хранения и транспорта нефтепродуктов. Л.: Недра, 1983. 363 с.
3. Москалев, Е. В. Применение графенового сорбента в фильтрах для очистки поверхностных вод и горячей воды / Е. В. Москалев, Кудряшов А. Ф., Рабин А.В // Экология и промышленность России. — 2017. — Т.21. — № 12. — с. 18–23.
4. Патент № 2237011 РФ, МКИ С01В 31/04. Способ получения вспученного графита/В. А. Юлин В. А., Н. В. Владимирская; Заявка: 2003102220/15, 17.01.2003, Опубликовано: 27.09.2004 Бюл.№ 27.-4 с.
5. Патент № 2186728 РФ, МКИ С01В 31/04, В01J 20/20. Способ получения развернутого графита/ ООО НПО «Карбон»; Заявка: 2000125878/12, 05.10.2000, Опубликовано: 10.08.2002 Бюл.№ 22.-5 с.
6. Патент № 2386468 РФ, МКИ В01 D39/00, С02 F1/28. Водные фильтры и способы, включающие в себя активированные углеродные частицы и поверхностные углеродные нановолокна/ М. Д. Митчел, Д. И. Коллиас; Заявка: 2008109609/15, 02.10.2006, Опубликовано: 20.04.2010 Бюл.№ 11.-4с.
7. Компан, М. Е., Москалев Е. В., Теруков Е.И и др. Механохимическое диспергирование терморасширенного графита// Письма в Журнал технической физики. — 2010. — Т. 36. — № 13. — С. 81–88.
8. Патент № 2377177 РФ, МКИ С01 В31/04. Способ получения вспененного графита /А. Ф. Кудряшов, О. А. Калабеков, Е. В. Москалев; заявл. 19.11.2007, опубл. 27.12.2009, Бюлл.№ 10.-5 с.

## Механизм контроля трубного пространства

Куличков Денис Сергеевич,  
Тюменский индустриальный университет

*Процесс строительства скважины является важнейшим этапом разработки нефтяных и газовых месторождений. Сооружение высококачественных скважин обеспечивает повышение эффективности их разработки. В связи с этим необходимо решение ряда сложных технических задач, таких как: минимизация рисков возникновения инцидентов, связанных с падением посторонних предметов в скважину.*

*В данной работе рассмотрена часть инцидентов, связанных с падением шаблонов в скважину.*

*Целью проектной работы поставлено изучение текущего вопроса и выявлений возможных решений, направленных на минимизацию данного вида инцидентов. Как один из вариантов решения вопроса, предлагается новый способ очистки внутренней поверхности обсадных и буровых труб.*

В процессе выполнения определенных этапов строительства скважин, возникает необходимость спуска обсадных колонн и смена бурового инструмента. Выполнение данных операций предусматривает проверку внутренней поверхности обсадных и буровых труб.

При подготовке труб к спуску в скважину необходимо учитывать возможность падения шаблона в скважину и возникновения непроизводительного времени, связанного с его извлечением.

На текущий момент в Восточно-Сибирском филиале ООО «РН-Бурение» используются шаблоны, риски падения которых завязаны на человеческом факторе. В данной работе предлагается минимизировать воздействие человеческого фактора на возникновение инцидентов.

**Применение металлических шаблонов для контроля внутренней поверхности обсадных и буровых труб**

Шаблон — устройство, предназначенное для контроля внутренних диаметров буровых, обсадных и других труб.

Допускается изготовление по техническому заданию заказчика.

Достоинства:

- простота изготовления;
- низкая стоимость.

Недостатки:

- человеческий фактор;
- риск падения шаблона в скважину;
- длительные мероприятия по его извлечению;
- быстрая изнашиваемость;
- необходимость оборудования под каждый типоразмер труб;
- не исключает наличие окалины на внутренней поверхности трубы.

**Предлагаемое изобретение**

В рамках рассмотрения данного вопроса, мною были рассмотрены варианты исключения падения шаблона в скважину и сделан вывод, что текущее применение для контроля внутренней поверхности труб имеют ряд недостатков, ведущие к увеличению непроизводительного времени.

Учитывая вышеизложенного предложен следующий механизм контроля трубного пространства — МКТП. Его конструкция приведена ниже.

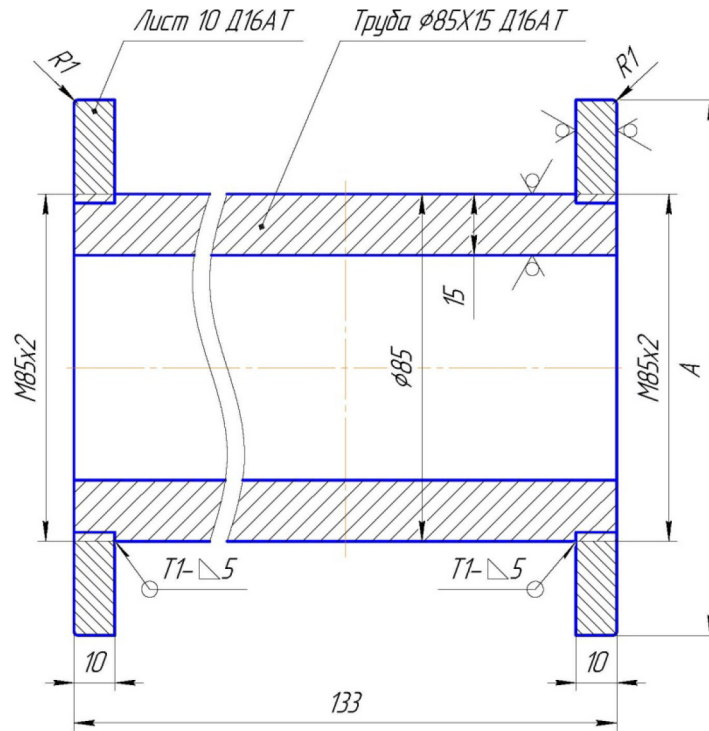


Рис. 1. Металлический шаблон для обсадных колонн

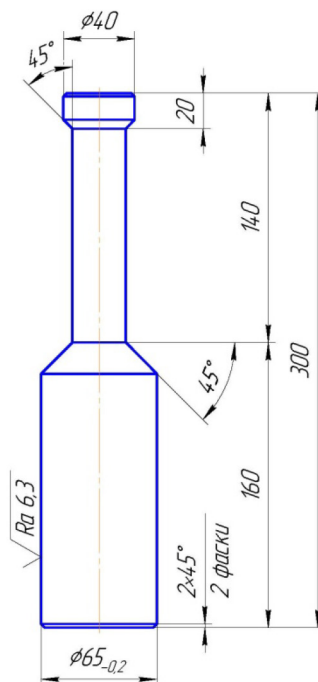


Рис. 2. Металлический шаблон для бурильных труб

Перед началом работ по сборке инструмента, подготовки к спуску обсадной колонны, необходимо произвести монтаж специальной вставки на наклонный желоб и закрепить её. После этого, с помощью механизма крепления направляющей произвести монтаж самого устройства.

Перед началом работ верхний механизм блокируется, нижний переводится в рабочее положение. Свободный конец ерша заводится в трубу и после чего осуществляется подъем трубы, через ерш. При достижении верхнего механизма крепления, нижний блокируется, после чего верхний приводится в рабочее положение. Данное

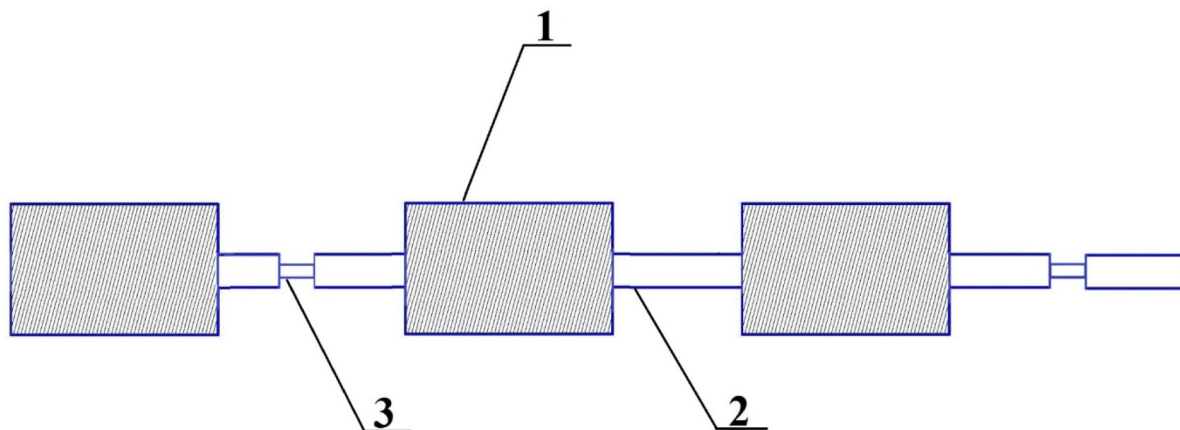


Рис. 3. **Механизм контроля трубного пространства (МКТП):**  
 1 — ерш; 2 — металлическая направляющая; 3 — место фиксации МКТП

условие позволяет произвести подъем трубы и оставить МКТП в неподвижном состоянии. После этого процедура повторяется.

**Заключение**

Изучив данный вопрос и рассмотрев используемое ныне оборудование (шаблон) для очистки внутренней поверхности труб, сделан вывод, что данное оборудование

имеет ряд недостатков, которые могут повлечь за собой возникновение непроизводительного времени (падение шаблонов, забитие КНБК окалиной и т. д.).

С целью исключения данных недостатков, предложен механизм контроля трубного пространства (МКТП), который нивелирует проблемы текущей модели и позволяет безопасно эффективно производить работу.

**Литература:**

1. Абубакиров, В. Ф., Архангельский В. А., Буримов Ю. Г., малкин И. Б., Межлумов А. О., Мороз Е. П., Буровое оборудование: Справочник в 2-х т. — М.: Недра, 2000.
2. Акты внутреннего расследования происшествия на производстве ВСФ ООО «РН-Бурение».
3. Баграмов, Р. А. Буровые машины и комплексы: Учебник для вузов — М.: Недра, 1988. — 501 с.
4. Басарьгин, Ю. М. Технология бурения нефтяных и газовых скважин: Учеб. Пособие для вузов/ Ю. М. Басарьгин А. И. Булатов Ю. М. Проселков. — М.:Недра, 2001–6789 с.
5. Костоунова, Е. В. Экономика предприятий нефтяной и газовой отрасли. Методические указания. — Красноярск: ИПЦ СФУ, 2010. 39 с.
6. Положение ВСФ ООО «РН-Бурение» по эксплуатации бурильных, насосно-компрессорных труб и переводников № П2–10 Р-0063 ЮЛ-032.01.
7. Приказ о введении в действие «Обязательный минимум проверки оборудования, механизмов, приспособление при приемке вахты на буровых установках.
8. Сборник инструкций ООО «РН-Бурение» по промышленной, пожарной безопасности охране труда и окружающей среды.
9. Технологический регламент ВСФ ООО «РН-Бурение» по креплению скважин ВСФ ООО «РН-Бурение» на месторождениях ЗАО «ВАНКОРНЕФТЬ».

## Подходы к повышению безопасности труда работников строительных площадок внутри строящихся зданий

Овчаренко Марина Сергеевна, кандидат технических наук, доцент

Военная академия материально-технического обеспечения имени генерала армии А. В. Хрулева (г. Санкт-Петербург)

В статье проанализированы и выявлены обстоятельства травмирования работников Российской Федерации, обозначена актуальность и обоснована необходимость совершенствования условий и безопасности труда работников строительных площадок внутри строящихся зданий, а также предложены пути решения проблемы повышения безопасности работников строительных площадок внутри строящихся зданий.

**Ключевые слова:** травма, несчастный случай, опасный фактор, строительство, травматизм, работы на высоте.

На протяжении длительного времени среди европейских стран Россия занимает лидирующие позиции по числу смертельных травм, полученных на производстве. В целом, с учетом официальной тенденции к снижению, уровень производственного травматизма на территории Российской Федерации (РФ) остается на высоком уровне. Динамика несчастных случаев на производстве с тяжелыми последствиями на территории РФ за 2016–2019 гг. (11 месяцев) и ее прогнозная модель на краткосрочную перспективу 2020–2022 гг., представлены на рис. 1 [1, 3].

Традиционно высокие показатели производственного травматизма со смертельным исходом наблюдаются у пяти отраслей экономики нашей страны: обрабатывающие предприятия — 22,9 % от общего количества травм; в строительстве (17,5 %); в сфере транспортировки и хранения (11,8 %); в лесном и сельском хозяйстве (9,6 %) и в отрасли добычи полезных ископаемых (6,2 %) [1, 3, 6].



Рис. 1. Динамика (2016–2019 гг.) и прогнозная модель (2020–2022 гг.) несчастных случаев на производстве на территории РФ [1]

Из рис. 1 видно, что полученная математическая модель указывает на продолжение роста несчастных случаев на производстве в РФ на прогнозируемую перспективу (2020–2022 гг.), что требует незамедлительных действий по разработке мер профилактики, выявляемых видов травм.

В ходе углубленного анализа установлено, что ежегодно основной причиной производственного травматизма в РФ является причина — неудовлетворительной организации производства работ (32,4 %). На рис. 2 представлено традиционное распределение основных причин тяжелых несчастных случаев на производстве в РФ [1, 6].

Самым частым видом несчастных случаев на производстве является падение работников с высоты. Распре-

деление видов (типов) тяжелых несчастных случаев на производстве в РФ за 2019 г. представлено на рис. 3 [1]. В целом, работы на высоте несут повышенную опасность для здоровья и жизни работников, а последствия таких падений отличаются тяжестью и приводят к тяжёлым травмам или даже к гибели [3, 4].

Тенденция негативной статистики уровня производственного травматизма в строительной отрасли страны, в первую очередь, говорит об экономии работодателями финансовых средств на обеспечение безопасных условий и охраны труда работников в вопросах наличия у работников средств индивидуальной защиты и требуемых знаний в области безопасного производства работ.

В целом, основной причиной падений с высоты является отсутствие оградительных приспособлений, при





Рис. 2. Распределение основных причин тяжелых несчастных случаев на производстве в РФ (по данным Роструда) [1]



Рис. 3. Распределение видов (типов) тяжелых несчастных случаев на производстве в РФ за 2019 (по данным Роструда) [1]

этом падения чаще всего происходят в тех случаях, когда работники при строительстве объекта находятся вблизи открытых проемов, технических отверстий, проемов шахт лифтов.

В ходе анализа условий труда работников строительных объектов г. Санкт-Петербурга выявлены нарушения требований норм и правил охраны труда, представленные в виде фотофрагментов на рис. 4, 5 [2, 6]. Из рис. 4, 5 видно, что зафиксировано отсутствие ограждений опасных зон, следовательно, любой работник может случайно пострадать: упасть в техническое отверстие и получить травму. Это является грубым нарушением требований правил безопасности, а также неудовлетворительной организацией производства работ, что может привести к тяжелым последствиям (травмам, в том числе с летальным исходом).

По наблюдениям установлено, что зачастую в качестве оградительных приспособлений для проемов шахт лифтов внутри строящегося здания используют подручные средства (доски, саморезы и дюбель-гвозди). С помощью дюбель-гвоздей к стене из газоблоков прикручиваются бруски с выпиленным углублением для досок. Верхняя доска устанавливается на уровне 1,2 м, а нижняя на уровне 0,9 м. Пример оградительного приспособления для шахт лифтов представлен на рис. 5.

Таким образом, на сегодняшний день существует острая необходимость разработки функционального оградительного устройства для проемов вентиляционных сетей, не препятствующего проходу работников, с возможностью крепления на железобетонной стене.

Согласно ГОСТ 23407–78 для соблюдения норм охраны труда на все открытые проемы, открытые участки



Рис. 4. Техническое отверстие в полу: а) вид сбоку; б) вид сверху

балконов и лоджий, технические отверстия и проемы в шахтах лифтов, необходимо устанавливать огради-

тельные приспособления с целью устранения рисков падения [5, 6].



Рис. 5. Проем в шахту лифтов

Исходя из вышеизложенного, следует, что разработка ограждающих приспособлений для проемов вентиляционных сетей будет необходимой мерой для улучшения условий и охраны труда и повышения безопасности работников строительной площадки при проведении внутренних строительных работ [5, 6].

Детально рассмотрев все виды и типы ограждений, применяемых на строительных площадках в РФ [5, 6], можно сделать вывод, что использовать каркасные или навесные ограждающие приспособления для проемов вентиляционных сетей невозможно, так как каркасные ограждения предназначены для установки непосредственно в проходах, а в нашем случае, это будет создавать дополнительные препятствия работникам и может повлечь риск травмирования, а навесные ограждения, в большинстве случаев, если внутренние стены здания железобетонные, установить невозможно.

В ходе настоящего исследования изучены и рассмотрены варианты проектирования трёх видов таких приспособлений, найдены преимущества и недостатки су-

ществующих, и на основании выявленных недостатков разработан проект нового предлагаемого ограждающего устройства для проемов вентиляционных сетей.

Предлагаемое новое упрощённое ограждающее устройство состоит из 2-х брусков длиной 1,2 м; 2 досок длиной на 200 мм больше ширины проема; металлического листа толщиной 2 мм, 4 саморезов по дереву длиной 40 мм. Устройство монтируется следующим образом: металлические уголки прикручивают на столбы из бруса; далее столбы с уголками плотно приставляются к торцам стен; затем устанавливается распорная доска. Завершает процесс сборки установка поперечной доски на высоте 0,9 м при помощи саморезов по дереву (рис. 6).

Таким образом, предлагаемое новое устройство позволит предотвратить: возможное падение работника строительной площадки в проем вентиляционных сетей; возможность зацепления при проходе в случае движения мимо ограждения; эмоциональное напряжение и стресс, находясь рядом с открытым проемом.

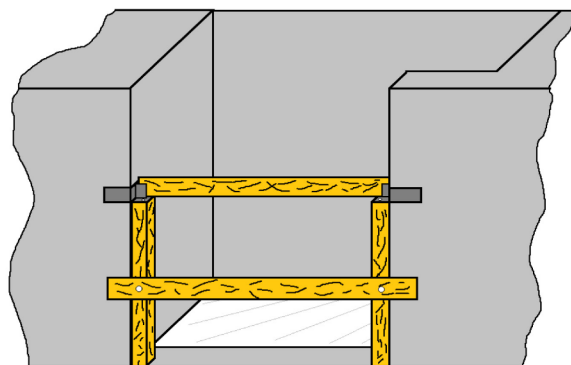


Рис. 6. Схема установки предлагаемого оградительного приспособления для проема вентиляционных сетей

Проведённые расчеты по прочностным характеристикам и подбору материалов подтвердили обеспечение требуемых условий безопасности при эксплуатации предлагаемого нового оградительного приспособления для проема вентиляционных сетей, предотвращающего возможное падение работников строительной площадки

с высоты. Частично результаты вышеуказанных исследований апробированы на XVII Всероссийском молодёжном конкурсе научно-исследовательских и творческих работ по проблемам культурного наследия, экологии и безопасности жизнедеятельности «ЮНЭКО-2019» в г. Москва.

#### Литература:

1. Федеральная служба государственной статистики [Электронный ресурс] URL: <https://www.gks.ru/folder/11110/document/13264> (дата обращения: 20.08.2020).
2. Официальный сайт Государственной инспекции труда Санкт-Петербурга. [Электронный ресурс] — URL: <https://git78.rostrud.ru/> (дата обращения 01.08.2020).
3. Овчаренко, М. С., Матюшева Н. В. О результатах анализа состояния производственного травматизма в строительной отрасли // Современное научное знание: теория, методология, практика: сб. науч. тр. по материалам VIII Международной научно-практической конференции — Смоленск, 2019. с. 101–104.
4. Овчаренко, М. С., Матюшева Н. В., Худякова В. М. Результаты анализа производственного травматизма в строительной отрасли // Молодежь и наука: шаг к успеху: сб. науч. статей 4-й Всероссийской научной конференции перспективных разработок молодых ученых (19–20 марта 2020 года), в 5-х томах, Том 4, Юго-Зап. гос. ун-т, Курск: Юго-Зап. гос. ун-т 2020. — с. 181–185.
5. Требования безопасности к организации строительной площадки и строительных работ [Электронный ресурс] — URL: <http://ohrana-bgd.ru/> (дата обращения 01.05.2020).
6. Овчаренко, М. С., Мусатов В. И., Жигун Е. А., Прошичев М. А. К вопросу совершенствования условий и безопасности труда работников строительных площадок внутри строящихся зданий // Актуальные проблемы военно-научных исследований: сб. науч. тр., Выпуск 9 (10) /СПб.: Изд-во Политехнического университета, 2020. — с. 397–404.

# АРХИТЕКТУРА, ДИЗАЙН И СТРОИТЕЛЬСТВО

## On the issue of innovative materials in the construction industry

Krugljakova Anastasija Andreevna, student;  
Pechkurov Nikita Sergeevich, student;  
Polushkina Irina Andreevna, student;  
Stukalin Andrej Aleksandrovich, student  
Voronezh State Technical University

*This article discusses the issue of modern approach to construction and innovative technologies that are currently used.*

*Keywords: construction, innovative technologies.*

Innovation activity (ID) at the present stage is a diverse in functional parameters, a rather complex system of extended social reproduction that exists and evolves in a constantly changing external economic, scientific, technical and social environment.

The most important factor in the development of the competitiveness of domestic producers is innovative development i. e. the knowledge and technologies that are obtained in the process of this development. Science, technology and innovation policy have become an integral part of modern socio-economic development.

Now innovative technologies are being actively introduced into the construction industry. [4, p. 147–149] There are more and more equipment and technologies that allow replacing human labor with the work of robotic devices [1, p. 8] because of innovative technologies, the construction time was reduced significantly.

Another factor indicating the usefulness of the technology is the cost, which results from the speed of the machine. Do not underestimate the work of a person in these processes though. Since there will always be a need for people who will manage these processes. And also those who will design, create and maintain equipment. In this article, we will analyze several domestic developments, which are used in construction, with their foreign counterparts. Let's identify their pros and cons. Firstly, consider the domestic technology, the name of which is brick-chameleon.

Chameleon brick, also known as velvet or velor, is a type of red brick. A distinctive feature of such a brick is that it changes its appearance depending on a number of factors: time of day, angle of incidence of sunlight.

Advantages of velor bricks, in comparison with conventional bricks:

- Affordable price

- Good sound transmission
- High strength and reliability
- Excellent combination with various types of colors.

The next Russian technology is nano-concrete. The Russian scientist P. G. Komokhov has developed a recipe and technology for a nano-concrete preservative using shungite. [1, p. 19]

Advantages of nano-concrete:

- Ultralight
- Particularly durable
- Resistant to temperature extremes.
- Improved frost resistance (50 % better)

The most important indicator is its mechanical strength, which is 150 % higher than the usual strength of concrete, and the probability of cracking is three times lower. The weight of a structure made of such concrete is six times less.

As you can see, Russian developments are aimed at creating new innovative materials or improving the specific properties of previously created materials.

From the side of foreign technologies, we will also consider a couple of innovations. Let's start with Chinese developments. Construction waste will be used as a raw material, so the Chinese architects decided to combine the environmental aspect and innovative technology. Thus, China gets rid of a large amount of garbage, giving it a chance for a second life and also saves huge amounts of money on the destruction of old materials and the manufacture of new raw materials.

Modular construction is another example of recycling technology. [3, p. 211–214] The technology of modular construction from containers [5, p. 56–62] is actively used in European countries, especially the Scandinavian countries.

In the Scandinavian countries, you can already find entire neighborhoods consisting of modular houses with beautiful modern finishes.

«A container house is a great idea». This is what the authorities of the Amsterdam town «Keetwonen» thought and built a whole hostel using this technology. At the moment, it consists of 1034 modules, including the houses themselves, common recreation areas, cafes and laundries.

However, not all foreign technologies follow the recycling trend. There are also technologies that, like Russian developments, improve existing building materials. Take self-healing concrete, for example. The concept of concrete that «heals itself» was proposed by microbiologist Henk Jonkers. It took the microbiologist 3 years to deduce the formula for such concrete.

The most important part of the technology is special bacteria that interact with calcium lactate (another name for cal-

cium lactic acid). When bacteria interact with calcium lactate, a chemical reaction occurs, due to which limestone is created. It then acts as a filler for pores and cracks in concrete. As a result, limestone helps to restore the original structure of the concrete, preventing the concrete from collapsing.

Therefore we see that foreign technologies are mainly aimed at selling secondary raw materials, the possibility of their repeated use, in our case as a building material, for creating buildings and structures, but some are also aimed at improving the properties of already existing materials. While Russian technologies are aimed at creating new or improving existing materials that will be many times better than their counterparts.

#### References:

1. Automation and robotization of construction. Textbook. Manual / A. G. Bulgakov., V. A. Vorobiev, S. I. Evtushenko, D. Ya. Parshin. — 2nd ed. — M.: RIOR: INFRA-M, 2013–452p.
2. Badin, G. M. Modern technologies of construction and reconstruction of buildings: monograph. / G. M. Badyin, S. A. Sychev. — Saint-Petersburg: BHV-Petersburg, 2013. — 288 p.
3. Zhukova LG Modular buildings // Innovative science. — 2017. — No. 12. pag. 211–214.
4. Shkrabovskaya A.Yu., Abakumov R. G., Innovative technologies in construction // Innovative Science — 2017. — No. 4. pag. 147–149.
5. Borovik E. B. Modern modular architecture: a departure from the stereotype «change house» // Noema — 2019. — № 1 (1). pag. 56–62.



## ЮРИСПРУДЕНЦИЯ

### Процессуальные действия прокурора по возвращенному судом уголовному делу. Дальнейшая судьба уголовного дела

Ананьева Анна Владимировна, студент магистратуры  
Саратовская государственная юридическая академия

Реализуя свои полномочия в соответствии с ч.4 ст.1 и ст.9 Федерального закона «О прокуратуре Российской Федерации» Генеральная прокуратура РФ, подготовив проект ФЗ «О внесении изменений в УПК РФ», направила его на рассмотрение в Правительство и Федеральное собрание РФ. Ввиду защиты прав и свобод гражданина, законодатель впоследствии принял во внимание часть предложений Прокуратуры РФ и определил следующее: — согласно п.1 ч. 1,2 статьи 237 и п.1.2 ч.1 ст.237 уголовно-процессуального кодекса России судам предоставлено право возвращать уголовное дело прокурору, принимая решение о возобновлении производства по делу в связи с вновь открывшимися обстоятельствами, для устранения помех его разбирательства по существу; а также в том случае, если после поступления уголовного дела в суд наступили новые общественно опасные последствия, вменяемые подсудимому деяния, являющиеся основанием для предъявления ему более тяжкого преступления; — согласно ч.6.1 статьи 162 УПК РФ в случае возвращения уголовного дела прокурору утвержден порядок установления и продления срока предварительного следствия.

Следует отметить, что статьей 133 УПК РСФСР было установлено следующее: «При возвращении судом дела для производства дополнительного следствия срок дополнительного следствия устанавливался прокурором, осуществляющим надзор за следствием, в пределах одного месяца с момента принятия уголовного дела к производству. Дальнейшее продление срока производится на общих основаниях» [1]. Из чего, проводя сравнительный анализ вышеприведенные положения ч.6.1 ст.162 УПК РФ и положения ст.133 УПК РСФСР, можно отметить, что их содержание практически тождественно, то есть рассматривается срок дополнительного следствия и возможность его продления.

Настоящий уголовно-процессуальный закон регламентировал обозначенную группу правоотношений в соответствии с правилами, предписываемыми прокурору по возвращенному ему уголовному делу судом, согласно

ч.2, ч.4 и ч.5 ст.237 УПК РФ (упразднены ФЗ от 02.12.2008 № 226-ФЗ). Согласно данным правилам прокурор должен был в течение 5 суток устранить указанные в постановлении судьи о возвращении уголовного дела нарушения. По возвращенному уголовному делу не допускалось производство следственных и иных процессуальных действий. Получается, что в настоящее время законодатель освободил прокурора от обременений касающихся установления предельного срока по возвращенному уголовному делу, а также обеспечил его правом, в целях устранения причин, препятствующих рассмотрению уголовного дела в суде, передавать дело следователю либо дознавателю для проведения следственных и иных процессуальных действий. Следует отметить, что законом не установлены ограничения на проведение определенных следственных действий по возвращенному судом делу, то есть законодатель разрешил выбирать правоприменителю те следственные действия, которые позволяют исправить недочеты предварительного следствия, препятствующие вынесению судом приговора.

Суд, вынося решение о возвращении уголовного дела, исходит из того, что гарантированные Конституцией России право обвиняемого на судебную защиту и право потерпевшего на доступ к правосудию и компенсацию причиненного ущерба нарушены в досудебной стадии, и нет возможности вынести мотивированный приговор [2].

По вышеобозначенному вопросу Пленум Верховного суда Российской Федерации указывает на то, что возвращенное судом уголовное дело, по поручению прокурора направляется следователю (дознавателю), а тот в свою очередь, руководствуясь конституционными нормами, проводит следственные или иные процессуальные действия, которые необходимы для исправления выявленных нарушений. А устранив нарушения, в соответствии со ст.221 и ст.226 УПК РФ следователю необходимо составить обоснованное обвинительное заключение [3]. Однако, п.6.1 ст.162 УПК РФ устанавливает, что по возвращенному (в связи с выявлением судом обстоятельств, указанных в ч.1

и ч.1.2 ст.237 УПК РФ) прокурором делу, следователю необходимо в течение одного месяца закончить следственные действия. Указанное основание не может рассматриваться, как позволяющее несколько раз продлевать срок предварительного следствия, если в итоге общая его продолжительность будет более чем на один месяц превосходить указанные в ч.4 и ч.5 ст.162 УПК РФ сроки [4]. Исходя из позиции Конституционного суда, руководствуясь ч.6.1 статьи 162 уголовно-процессуального закона, проведение, необходимых для устранения препятствий рассмотрения уголовного дела судом, следственных действий, не всегда направлено на восполнение неполноты предварительного расследования. Запрет направлен лишь на следственные действия, позволяющие доказать обстоятельства, которые должны были быть установлены в ходе досудебного производства в соответствии со ст.73 УПК РФ. В том случае, если во время предварительного следствия, подлежащие доказыванию обстоятельства, полностью установлены, то следственные или иные процессуальные действия, направленные на проверку вновь открывшихся сведений, не могут рассматриваться как восполнение неполноты расследования [5].

Проанализировав вышесказанное, возникает круг существенных вопросов, а именно, необходимо ли направлять, возвращенное прокурору в соответствии со ст. 237 УПК РФ уголовное дело, в суд для повторного разбирательства; либо уполномоченному лицу разрешается прекратить уголовное дело (преследование) по предусмотренным в УПК РФ основаниям.

К примеру, уголовное дело в отношении С., обвиняемого в совершении преступления, предусмотренного п.б ч.2 ст.199 УК РФ, было возвращено Атяшевским районным судом Мордовской Республики в соответствии со статьей 237 уголовно-процессуального закона РФ. Однако, указанное дело не было направлено повторно в суд для разбирательства, а производство по нему было прекращено по нереабилитирующему основанию. Уголовное дело в отношении гражданина В. также не было повторно направлено в суд для разбирательства, хотя было возвращено прокурору для устранения препятствий его рассмотрения Верховным Судом Мордовии. В данном случае обвиняемому не было разъяснено право на разбирательство его дела с участием присяжных заседателей. Дело прекратили по реабилитирующему основанию. Возможно, правоприменитель прибегает к такой практике ввиду отсутствия в уголовно-процессуальном законе России веления об обязательном направлении таких уголовных дел в суд после устранения препятствий его рассмотрения. А также УПК РФ не запрещает принимать решение о прекращении производства по уголовному делу, либо прекращении уголовного преследования.

В период существования предыдущего уголовно-процессуального кодекса, действующего до 01 июля 2002 года, данная практика именовалась институтом возвращения судом уголовного дела для производства допол-

нительного расследования. В этом случае возвращенное судом уголовное дело зачастую прекращалось по нереабилитирующим основаниям. В связи с этим институт возвращения уголовного дела для производства дополнительного расследования был подвергнут критике. Рассматривая институт возвращения уголовного дела прокурору, как способ прекращения уголовного дела или уголовного преследования, ставит его наравне с институтом возвращения уголовного дела судом для производства дополнительного расследования [6]. Так, не указав в ст. 237 УПК РФ правила, обязывающего прокурора вновь направлять, возвращенное для устранения препятствий уголовное дело, в суд, законодатель вновь навлек на себя критику.

Профессор Е. А. Зайцева разработала концепцию ситуаций возвращения судом уголовного дела прокурору относительно квалификации ошибок. Проанализировав Постановление Конституционного Суда Российской Федерации № 16-П, она отметила следующие условия, которые препятствуют разрешению дела по существу: — неправильная уголовно-правовая оценка значимых обстоятельств, которые будут служить предметом исследования по уголовному делу; — фактические обстоятельства, являющиеся основанием для предъявления обвинения в совершении более тяжкого преступления, установлены в ходе предварительного слушания или судебного разбирательства [7].

Внимание следует уделить и описательно-мотивировочной части вышеобозначенного постановления Конституционного суда. В нем объясняется, что по существу возвращение уголовного дела прокурору для устранения препятствий не тождественно возвращению уголовного дела для производства дополнительного расследования, а лишь является «особым порядком движения уголовного дела». Таким образом, можно заключить, что положения статьи 237 УПК РФ не являются аналогом возвращения уголовного дела прокурору, который был представлен в уголовно-процессуальном кодексе РСФСР.

Также на основе проведенного анализа положений, можно отметить, что частью 6.1 в ст.162 УПК РФ законодатель упразднил обременения по поводу установления предельного срока действий прокурора по возвращенному ему уголовному делу. Одновременно с этим он предоставил право прокурору передавать дело следователю (дознавателю) для выполнения следственных и иных процессуальных действий, позволяющих устранить причины, препятствующие рассмотрению уголовного дела по существу. Законодатель не ограничил следователя (дознавателя) круг проведения возможных процессуальных действий по возвращенному уголовному делу. То есть можно выбрать те или иные следственные или процессуальные действия, с помощью которых возможно восполнить недочёты предварительного расследования, не позволявшие суду вынести обоснованный приговор по уголовному делу.

Литература:

1. Уголовный кодекс РСФСР (ред. от 18.05.95) // СПС «Консультант Плюс».
2. Комментарий к УПК РФ (постатейный) 9-е изд, перераб. / Под ред. А. П. Рыжакова // СПС «КонсультантПлюс».
3. Постановление Пленума Верховного Суда РФ от 05.03.2004 г. № 1 «О применении судами норм Уголовно-процессуального кодекса РФ» в ред. от 09.02.2012 г. № 3. URL: <http://www.yuristyonline.ru>
4. Определение Конституционного Суда РФ от 24.11. 2013 г. № 1621-О «Об отказе в принятии к рассмотрению жалобы гр-на Шеметова А. Л. на нарушение его конституционных прав ч.6 ст.162 УПК РФ» // СПС «Консультант Плюс».
5. Е. А. Зайцева Постановление КС РФ по жалобе Б. Т. Гадаева и запросу Курганского областного суда: размышления о праве суда на возвращение уголовных дел прокурору в состязательном уголовном судопроизводстве // СПС «КонсультантПлюс»
6. Маркина, Е. А. / Баева Т. Н. — Возвращение судом уголовного дела прокурору: возможно ли расширить объем обвинения, изменить его на более тяжкое: электронный ресурс // Юридическая Россия: [сайт]. — URL: <http://www.law.edu.ru> (дата обращения 13.07.2020)
7. Калинкина, Л. Д. Законность, обоснованность и мотивированность судебных решений о возвращении уголовного дела прокурору / Л. Д. Калинкина. Законность, обоснованность и мотивированность судебных решений о возвращении уголовного дела прокурору // Современное право. — 2013. — № 10. — с. 117–122.

## Прощение долга как основание прекращения обязательств, его юридическая конструкция

Богомоева Виктория Петровна, студент;

Коваленко Алина Витальевна, студент

Восточно-Сибирский филиал Российского государственного университета правосудия (г. Иркутск)

*В данной статье приведен анализ прощения долга как отдельного основания прекращения обязательств, имеющего самостоятельную конструкцию, определяющую его место и разграничивающую от института дарения в гражданском праве. Также произведен обзор сформировавшихся позиций по поводу характера договора прощения. На основе изученных данных сформулированы основные выводы рассматриваемой темы.*

**Ключевые слова:** прощение долга, прекращение обязательств, сделка, дарение.

Среди оснований прекращения обязательств, существующих на сегодняшний день в отечественном гражданском законодательстве, особый интерес вызывает прощение долга. В настоящее время отсутствует четкая регламентация содержания (размытие рамок применения для правоприменителей) — связано с пробелом относительно понятия «прекращение обязательств» (разъяснения Пленума Верховного Суда Российской Федерации [1] (далее — РФ) также не содержат каких-либо комментариев на этот счет); не имеет определенности форма данной сделки, а именно — ее оформление, правовая характеристика, соотношение с договором дарения.

По данному вопросу выявлено значительное число пробелов, рассматриваемая тема остается актуальной, имеющей важное практическое значение в области совершенствования законодательства, требующей разъяснений со стороны законодателя в виде дополнительного постановления либо в виде изменения самой нормы закона (федерального закона).

Гражданский кодекс (далее — ГК РФ) в ст. 415 [2] раскрывает прощение долга как основание прекращения обязательства, способствующее освобождению должника кредитором от возложенных на него обязанностей при условии, что это не затронет прав других лиц в отношении имущества кредитора. При этом, последний обязывается направить должнику уведомление о намерении прекращения обязательства (если не последует каких-либо возражений, то данная сделка вступит в силу и повлечет за собой определенные последствия правового характера). Данные положения свидетельствуют об одностороннем характере сделки, поскольку в ней отсутствует факт личности какого-либо соглашения между контрагентами [3]. Такого мнения придерживаются М. Г. Масевич, Е. В. Кабатова [4].

Однако некоторые цивилисты, например, А. М. Эрделевский, ссылаются на двусторонность сделки: обязательство, порожденное волей двух сторон, не должно прекращаться волеизъявлением одной из них [5].

Напрямую данное разграничение связано с проведением параллели между прощением долга и дарением (безвозмездной двусторонней сделкой). Эти конструкции имеют схожее строение — в обоих случаях речь идет об освобождении должника от имущественной обязанности.

В пользу признания прощения долга дарением высказываются многие авторы. Одним из представителей выступает Е. А. Суханов, который считает, что к прощению долга применимы правила о договоре дарения, в том числе о запрете и ограничении возможностей дарения (ст. 575, 576 ГК РФ), поскольку требуется согласие должника [6]. Такого же мнения М. И. Брагинский и И. В. Елисеев: «...В силу ст. 572 ГК прощение долга всегда является договором дарения и поэтому требует согласия должника...» [7].

Существует третья точка зрения, которой придерживается, например, В. В. Витрянский: прощение долга при определенных условиях (взаимость) разновидностью дарения [8].

Если обратиться к судебной практике, то можно обнаружить случаи признания прощения долга разновидностью договора дарения (Постановления Федерального арбитражного суда (далее — ФАС) Московского округа от 26.01.2009 № КГ-А40/11632-08 по делу № А40-24385/08-30-76 [9], ФАС Северо-Западного округа от 22.01.2010 по делу № А56-59421/2008 [10]): соглашения о прощении долга должны подчиняться запретам, которые установлены и в отношении процедуры дарения. Следующее фактическое обстоятельство — молчаливость согласия — сближает толкование понятий дарения и прощения долга, поскольку в пункте (далее — п.) 1 ст. 573 ГК РФ установлено право одаряемого в любое время до передачи ему дара отказаться от него [11].

На наш взгляд, прощение не может выступать разновидностью дарения, поскольку в таком случае прощение долга перестанет существовать как институт, что нарушит общую структуру гражданского законодательства. В связи с этим законодатель выделил его в качестве отдельного основания, обосновав правовую единицу — ст. 415 ГК РФ.

Важным элементом выступает правовая характеристика данного явления. О его реальности свидетельствуют основания — возмездные (например, при взаимном прощении долгов либо прощении части долга в целях обеспечения исполнения остальной части) и безвозмездные (обязательственные) сделки.

Однако следует заметить, как распорядительная сделка, договор прощения долга не зависит от пороков обязательственной сделки, лежащей в его основании, и является действительным даже при ее отсутствии или недействительности: недействительность дарения, совершенного

в нарушение запрета ст. 575 ГК РФ, не влечет недействительности основанной на нем сделки прощения долга, следовательно, и восстановления прекратившегося обязательства [12]. Но в этих случаях должник неосновательно обогащается за счет кредитора. Поэтому у бывшего кредитора возникает притязание к бывшему должнику на восстановление прощенного требования.

Предметом договора прощения долга может выступать любое обязательственное право (требование) как договорного, так и внедоговорного характера. Исключение составляют требования целевого назначения (о возмещении вреда, причиненного жизни или здоровью, об уплате алиментов).

ГК РФ не устанавливает правил относительно формы договора прощения долга — может быть заключен в форме, предусмотренной для сделок (абзац 1 п. 1 ст. 434 ГК РФ). Допустимы при оформлении расписка кредитора об отсутствии претензий, врученная им должнику, либо конклюдентное поведение (п. 2 ст. 158 ГК РФ): наличие соглашения о прощении долга может быть констатировано в случае возвращения должнику долговой расписки или уничтожения ее в присутствии должника.

На практике прощение выступает в качестве компромисса между сторонами с целью достижения взаимовыгодных результатов. Как правило, он выражается соглашением либо в виде самостоятельного договора, либо в виде дополнительного соглашения к договору. Например, прощение задолженности по займу, оформление соглашения о прощении долга, образовавшегося из неисполненных обязательств по договору поставки. Это наиболее часто встречающийся случай. Прощается часть долга или весь долг, что может происходить в расчете на заключение более выгодной сделки (сделок) в будущем либо в связи с уже достигнутой об этом договоренности.

Таким образом, прощение долга — сделка, закрепляющая право любого кредитора, предусмотренное ГК РФ, освободить должника от возложенной на него обязанности при условиях: отсутствия возражения со стороны последнего, недопустимости нарушения прав и интересов третьих лиц. В силу этого не являются прощением долга и не влекут соответствующего правового эффекта непредъявление кредитором требования, принятие кредитором части долга, а равно обещание кредитора не заявлять должнику против него требования.

На основании изложенного можно сделать вывод, что все ограничения и запреты, предусмотренные для дарения, действительны и для прощения долга, поскольку общее у сделок — освобождение от имущественных обязанностей.

#### Литература:

1. Постановление Пленума Верховного Суда Российской Федерации от 11.06.2020 № 6 «О некоторых вопросах применения положений Гражданского кодекса Российской Федерации о прекращении обязательств»: [Электронный ресурс] — [http://www.consultant.ru/document/cons\\_doc\\_LAW\\_355061/](http://www.consultant.ru/document/cons_doc_LAW_355061/) (дата обращения: 03.08.2020).



2. Гражданский кодекс Российской Федерации (часть 1) от 30.11.1994 № 51-ФЗ (ред. от 12.05.2020) // Собрание Законодательства Российской Федерации, 1994. — № 32. — Ст. 3301.
3. Определение Высшего Арбитражного Суда Российской Федерации от 08.02.2010 № ВАС-384/10 по делу № А65-5037/2009-СГ-3: [Электронный ресурс] — [http://sudbiblioteka.ru/as/text5/vasud\\_big\\_87346.htm](http://sudbiblioteka.ru/as/text5/vasud_big_87346.htm) (дата обращения: 24.04.2020).
4. Комментарий к Гражданскому кодексу Российской Федерации, части второй (постатейный) / под ред. О. Н. Садикова. — М.: КОНТРАКТ, ИНФРА-М, 2006: [Электронный ресурс] — <https://www.lawmix.ru/commlaw/1418> (дата обращения: 30.04.2020).
5. Елисеев, И. В. Кротов М. В. Проблемы прощения долга как основания прекращения обязательств / Очерки по торговому праву. Вып. 8./ под ред. Е. А. Крашенинникова. — М.: Ярославль, 2002. — с. 112.
6. Гражданское право: В 4 т. Том 3: Обязательственное право: учеб. для студентов вузов, обучающихся по направлению 521400 «Юриспруденция» и по специальности 021100 «Юриспруденция» / Витрянский В. В. и др.; отв. ред. Е. А. Суханов. — М.: Волтерс Клувер, 2005. — с. 47.
7. Гражданское право: учеб.: в 3 т. Т. 2 / Е. Ю. Валявина, И. В. Елисеев и др.; отв. ред. А. П. Сергеев, Ю. К. Толстой. — М.: Проспект, 2005. — с. 134.
8. Брагинский, М. И., Витрянский В. В. Договорное право // Договоры о выполнении работ и оказании услуг: книга 3 / М. И. Брагинский, В. В. Витрянский. — М.: Статут, 2002: [Электронный ресурс] — [https://private-right.ru/wp-content/uploads/Dogovornoe\\_pravo\\_T3.pdf](https://private-right.ru/wp-content/uploads/Dogovornoe_pravo_T3.pdf) (дата обращения: 30.04.2020).
9. Постановление Федерального арбитражного суда Московского округа от 26.01.2009 № КГ-А40/11632-08 по делу № А40-24385/08-30-76: [Электронный ресурс] — <https://www.lawmix.ru/fas-msk/28362> (дата обращения: 07.05.2020).
10. Постановление Федерального арбитражного суда Северо-Западного округа от 22.01.2010 по делу № А56-59421/2008: [Электронный ресурс] — <http://www.garant.ru/products/ipo/prime/doc/36210462/#ixzz6TNGtU9Va> (дата обращения: 09.05.2020).
11. Гражданский кодекс Российской Федерации (часть 2) от 26.01.1996 № 14-ФЗ (ред. от 28.04.2020) // Собрание Законодательства Российской Федерации, 1996. — № 5. — Ст. 410.
12. Крашенинников, Е. А. Правовая природа прощения долга // Очерки по торговому праву. Сборник научных трудов. — Ярославль: Изд-во Яросл. ун-та, 2001. — Вып. 8. — с. 45-46.

## Средства массовой информации в сети Интернет

Воронина Ирина Аркадьевна, кандидат юридических наук, зав. кафедрой;  
Кирпичникова Анастасия Владимировна, преподаватель  
Оренбургский государственный университет

*Актуальность затронутой тематики заключается в том, что, невзирая на положительную динамику интеграции средств массовой информации в сеть Интернет (неограниченный охват аудитории, возможность двухсторонней коммуникации издателя с читателями), увеличивается число информации, распространяемой с заведомо негативным контекстом (сообщения, разжигające национальную рознь, информация частного характера и т. д.).*

**Ключевые слова:** СМИ, читатель, интернет, сеть, интернет-СМИ.

Сеть Интернет (далее — Сеть) позволила традиционным средствам массовой информации (далее — СМИ) использовать новые технологические и коммуникативные возможности. Появилась возможность взглянуть на контент по-другому, увеличилась интегрированность информационного потока. Печатное издание претерпевает изменения в верстке с полным сохранением журналистских текстов, в логике построения номера и в направлении всего выпуска, а не отдельных его частей (текстов, рубрик). Таким образом, при переходе прессы из печатной версии в электронную происходят два обязательных изменения:

— типологическое: появляются новые коммуникативные функции (обсуждения на форумах и в блогах, обратная связь с читателем);

— технологическое: необходимость использования специального оборудования (планшетов, смартфонов) для чтения электронной версии и получения минимальных навыков использования сетевых ресурсов. Из этого следует, что при создании сетевого аналога в результате появляется не копия, а новая версия СМИ, которая может выглядеть как контент печатного номера.

Интернет-версия СМИ обладает рядом специфических признаков, а, именно:



- большой поток информации благодаря интерактивным возможностям сети Интернет;
- изменение шрифта и формата;
- управление вниманием целевой аудитории, доступная информация об издании, выходные данные, поиск;
- оперативное и постоянное обновление ленты новостей.

Интернет-СМИ может иметь [4, с. 20]:

1. Учредитель и издатель остаются теми же, как и у традиционного СМИ.
2. Прирост аудитории за счет распространения и молодежного сегмента.
3. Авторы работ в электронной версии может быть меньше, чем в традиционном аналоге, но связь между автором и читателем больше за счет наличия интерактива, обсуждений, комментариев и возможности обратной связи.
4. Целью сетевой версии издания является расширение аудитории.
5. Объем и тираж не имеют значения.
6. Содержание, т. е. наполнение непосредственно медийными материалами, а также письмами и отзывами читателей, гиперссылками, рекламой, справочной информацией. Преимущество электронной версии СМИ в том, что она не просто мультимедийна (может сочетать в себе видео, аудио и текстовые файлы), но и объединяет разные осмысления новостных событий и способы их видения. Отсюда возросшее внимание пользователей Сети к таким крупнейшим информационным площадкам, как «LiveJournal», «Medium.com», «Blog.ru». Регистрация в них открывает читателю доступ к определенным статьям и изданиям, т. е. производится своеобразный отбор источников информации для пользователей сообществ.

Фактически датой возникновения Сети в СССР считается 1 августа 1990 года. Компания «Релком» объединила несколько своих сетей в одну. 19 сентября 1990 года для советских пользователей системы UNIX был зарегистрирован домен.su, домен.ru регистрируется международным информационным центром InterNIC 7 апреля 1994 года [3, с. 10].

24 ноября 2009 года Постановлением Правительства № 953 «Об обеспечении доступа к информации о деятельности федеральных органов исполнительной власти». Согласно данному акту все федеральные органы власти обязаны создать свой интернет — ресурсы для регулярного размещения информации о своей работе. Все это говорит о том, что Сеть стала важнейшей частью общественной и государственной жизнью [2].

Так, в 14 июня 2011 года в третьем чтении Государственная Дума принимает ряд поправок в закон «О средствах массовой информации». Теперь, термин «сетевое издание» определяется как «сайт в сети Интернет», зарегистрированный в качестве СМИ. Появляется дополнительный признак сайта как СМИ — периодичность обновления. Онлайн — издание может быть зарегистри-

ровано как СМИ только в случае, если владелец подал заявление [1].

Так, сетевые издания можно считать уникальными, поскольку каналом их распространения является только Интернет. В свою очередь доказано, что «СМИ не только отображают действительность, но и формируют ее» [4, с. 253]. Если говорить о характере влияния онлайн — изданий на читателя, то по аналогии с печатными СМИ можно выделить отрицательное и положительное воздействия. Рассматривая негативную информацию, можно отметить наличие в Сети материалов на тему криминала, разжигающих национальную и иную рознь, содержащих подробности интимной жизни индивидуумов. Так, примером проявления агрессии в онлайн — изданиях можно назвать публикации, посвященные событиям, произошедшим в октябре 2013 года в районе Западного Бирюлево в г. Москва. Информация, размещенная в первые дни этих событий, в большинстве источников несла тонкий национальный подтекст. Так в публикации интернет — версии газеты «Аргументы и факты» «Руководство СК взяло на контроль расследование убийства в Бирюлево», можно отметить прямую ссылку на национальную принадлежность подозреваемого. Зачастую такие публикации дополнялись видеоматериалами, побуждающими к разжиганию национальной розни.

СМИ в Интернете повышают возможность соучастия читателей и/или пользователей в происходящих и описываемых событиях. Поэтому позитивное влияние интернет-изданий нельзя отрицать, среди них можно выделить глобальность, открытость, повышение патриотизма.

По данным Яндекс, каждый четвертый пользователь интернета в России хотя бы раз в месяц заходит на сайты отечественных СМИ. Однако активных потребителей контента среди читателей новостей немного. Только 4 % российских пользователей (15 % от всех читателей новостей) просматривают на новостных сайтах по 30 и больше страниц в месяц. Почти половина читателей новостей в течение месяца пользуются только одним источником, ещё четверть читают новости на двух-трех сайтах [5].

В группе изданий, пишущих о недвижимости, 15 % трафика приходится на переходы по рекламе. Для сравнения, в группе деловых СМИ или популярных газет доля рекламного трафика — около 1 %. Для городских изданий вроде The Village и Афиша заметным источником читателей стали социальные сети.

Сеть делает коммуникацию пользователей трансграничной. Такая подача информации происходит таким образом: короткий твит (140 символов в сообщении, публикуемого в социальной сети «Твиттер») пользователя с места происшествия запускает цепочку аналогичных сообщений от официальных СМИ.

Хотелось бы отметить, что Сеть не стоит как самостоятельную область коммуникации, скорее как дополнительную плоскость только в онлайн — режиме. В эпоху Интернета, именно, пользователь формирует вектор интегрированности информационного потока, обладая практически неограниченными возможностями свободы выбора.

Литература:

1. Федеральный закон от 14 июня 2011 г. № 142-ФЗ «О внесении изменений в отдельные законодательные акты Российской Федерации в связи с совершенствованием правового регулирования в сфере средств массовой информации» // СЗ РФ, 2011 г. № 25 ст. 3535.
2. Постановление Правительства РФ от 24 ноября 2009 г. № 953 «Об обеспечении доступа к информации о деятельности Правительства Российской Федерации и федеральных органов исполнительной власти» (с изменениями и дополнениями) // СЗ РФ, 2009 г. № 48 ст. 5832.
3. Медиакратия: современные теории и практики / под ред. А. С. Пую, С. С. Бордуновой. Спб.: Изд-во СпбГУ, 2013, 352 С.
4. Макаркина, Л. Н., Потапов П. Ф. Региональное телевидение как средство воспитания культуры межнационального общения (на примере работы национальной редакции «Од пинге» 10 канала «Телесеть Мордовии») // Вестник Чувашского университета. — 2010. — № 2. — с. 249–253.
5. Новости в интернете: СМИ и читатели [Электронный ресурс]: Режим доступа [https://yandex.ru/company/researches/2014/ya\\_news](https://yandex.ru/company/researches/2014/ya_news) дата обращения 05.08.2020.

## Правовое регулирование противодействия коррупции в сфере государственных и муниципальных закупок

Голиков Игорь Владимирович, аспирант  
Московский гуманитарный университет

*Актуальность выбранной темы обусловлена увеличением числа коррупционных составляющих в сфере закупок и необходимостью совершенствования нормативных правовых актов, регулирующих деятельность в контрактной системе. Целью исследования является изучение различных аспектов регулирования противодействия коррупции в сфере закупок для государственных и муниципальных нужд.*

*Ключевые слова:* коррупция, коррупционное поведение, государственная закупка, контракт, закон, власть, конфликт интересов, противодействие коррупции.

Государственные (муниципальные) закупки характеризуются, прежде всего, тем, что товары, работы и услуги оплачиваются за счет средств налогоплательщиков, которые сосредоточены в соответствующих бюджетах и внебюджетных фондах.

Согласно действующему законодательству, государственные (муниципальные) закупки представляют собой совокупность действий, осуществляемых в установленном порядке заказчиками и направленных на обеспечение государственных или муниципальных нужд. Ресурсы любых государственных учреждений всегда ограничены. Поэтому при составлении бюджета целесообразно учитывать приоритетные направления, которые представляют стратегические цели и задачи государственной бюджетной политики. В связи с этим, недопустимо неэффективное функционирование системы государственных (муниципальных) закупок, которое оказывает существенное воздействие на экономическую безопасность страны, поставку товаров, выполнение работ или оказание услуг для государственных и муниципальных нужд. Выбор поставщика (подрядчика, исполнителя), для исполнения контракта осуществляются посредством аукционов, конкурсов, запросов котировок,

запросов предложений, а также напрямую у единственного поставщика.

Первые попытки минимизировать угрозу коррупции и сговоров на торгах предпринимались еще в 18 веке. Именной указ «О воспрещении взяток и посулов и о наказании за оное» от 24.12.1714, Именной указ Сената «Об обязанности подрядчиков объявить Правительствующему Сенату, какие они подряды имеют или имели с казенными местами на поставку провианта и всяких товаров и припасов». Реализация данных указов позволила навести порядок в процессе обеспечения государственных нужд. По сути, Канцелярия Сената стала получать информацию о государственных подрядах и о финансовых расходах из двух независимых источников (представители государственного заказчика на местах — Губернии и Канцелярии и от поставщиков и подрядчиков). Сравнение полученных отчетов от заказчиков на местах с информацией, представленной поставщиками и подрядчиками, становилась основанием для выездных проверок и принятия решений в соответствии с Указами Сената. [8].

В XVIII в. приняты следующие правовые акты, регулирующие государственные поставки и подряды:

— в 1719 г. Инструкция генерал-кригс-комиссару содержащая положения по поставкам провианта и амуниции для военного ведомства,

— п. 15 Регламента Адмиралтейства и верфи 1721 г. определял, «каким образом подрядчиков сыскивать и с ними договариваться»,

— в 1732 г. Принят регламент Камер-коллегии,

— в 1758 г. Регул провиантского правления,

— ст. 18 Учреждения о губерниях передавала функцию проведения торгов во вновь созданную Казенную палату. [7]

В 1900 г. принято Положение о подрядах и поставках детально регулирующее отношения в сфере государственных закупок. Определены виды торгов, порядок их проведения, установлен источник публикации объявлений о вызовах к торгам.

Необходимо отметить, что в рассматриваемый исторический период, так же, как и в настоящее время, существует проблема, связанная с проявлениями коррупции и других злоупотреблений со стороны должностных лиц, осуществляющих деятельность в рассматриваемой сфере. Одной из мер противодействия таким проявлениям являлось установление строгой юридической ответственности за правонарушения. Так, в Уложении о наказаниях уголовных и исправительных от 15 августа 1845 г. было предусмотрено специальное отделение «О противозаконных поступках чиновников при заключении подрядов и поставок, приеме поставленных в казну вещей и производстве публичной продажи». В нем содержались запреты, в том числе на нарушение общих правил проведения открытых торгов, и предусматривались суровые наказания. [5]

В советский период отношения в сфере конкурентных закупок вытесняются с рынка. Проведенная в России индустриализация и коллективизация укрепили государственный сектор экономики. Плановое руководство хозяйственными связями вытеснило частные структуры из сферы экономики. Система плановой экономики производства и централизованного распределения ресурсов не предусматривала конкуренцию производителей.

Менталитет отдельной части населения, как в царское время, так и после революции, не изменился — присвоение чужого имущества и финансов, использование служебного положения для обогащения продолжались. В целях минимизации подобных негативных явлений был принят Декрет СНК от 08.05.1918 «О взяточничестве» [9].

Основным документом, регулирующим порядок осуществления государственных закупок в современной России, стал указ Президента Российской Федерации от 08.04.1997 № 305 «О первоочередных мерах по предотвращению коррупции и сокращению бюджетных расходов при организации закупки продукции для государственных нужд» (далее — Указ № 305).

К недобросовестным действиям поставщиков пункт 21 Положения об организации закупки товаров, работ и услуг для государственных нужд относил действия, которые

выражаются в том, что поставщик, представивший заявку на участие в торгах (конкурсе), предложение, оферту или котировку, прямо или косвенно предлагает, дает либо соглашается дать любому настоящему или бывшему должностному лицу (служащему) заказчика либо другого государственного органа вознаграждение в любой форме (предложение о найме или какая-либо другая услуга либо материальное вознаграждение) в целях оказания воздействия на проведение процедуры по размещению заказов на закупки продукции для государственных нужд, совершения иного действия, принятия решения или применения какой-либо процедуры заказчиком. Заказчик в случае установления им указанных действий поставщика отстраняет его от участия в процедуре по размещению заказов. Информация об этом и мотивы принятого решения указываются в протоколе процедур закупок продукции и незамедлительно сообщаются поставщику.

В дальнейшем был принят Федеральный закон от 6 мая 1999 г. № 97-ФЗ «О конкурсах на размещение заказов на поставки товаров, выполнение работ, оказание услуг для государственных нужд» (далее — Закон о конкурсах). Указом № 305 предусмотрено, что утвержденное им Положение действует до вступления в силу федерального закона об организации торгов на закупку товаров, работ и услуг для государственных нужд. После принятия Закона о конкурсах заказчики придерживались двух точек зрения по вопросу о действии Положения, утвержденного Указом № 305. Одни заказчики посчитали Закон о конкурсах именно тем законом, который упоминается в Указе № 305, и соответственно Положение об организации закупки товаров, работ и услуг для государственных нужд утратившим силу, другие выразили прямо противоположное мнение о том, что данное Положение следует считать действующим.

Судебная практика признавала положение действующим, суды обосновывали свою позицию тем, что Закон о конкурсах не регулирует внеконкурсные способы размещения заказов, а также отношения по размещению заказов на региональных и муниципальных уровнях. [5]

В. В. Кикавец справедливо указывает, что, преследуя цели повышения эффективности государственных закупок, законодатель сознательно или неосознанно исключил из Закона о конкурсах закупки для нужд субъектов Российской Федерации и муниципальных образований, что создало благоприятную почву для формирования отдельной правовой регламентации на региональном и муниципальном уровнях. [9]

К началу 2005 года начата реформа процесса государственных закупок, ознаменованная принятием Федерального закона «О размещении заказов на поставки товаров, выполнение работ, оказание услуг для государственных и муниципальных нужд» от 21 июля 2005 г. № 94-ФЗ (далее — Закон № 94-ФЗ). Закон № 94-ФЗ являлся основополагающим нормативным правовым актом, регламентирующим гражданско-правовые, процедурные вопросы закупок, систематизировал законодательство Российской

Федерации о государственных закупках. В Закон № 94-ФЗ включены нормы направленные на противодействие коррупции в сфере государственных и муниципальных закупок. Например, введена ответственность конкретного должностного лица за утверждение документации о закупке и обоснование начальной (максимальной) цены контракта. Установлен закрытый перечень требований к участникам. Закон № 94-ФЗ обеспечил переход на закупки способом открытого аукциона в электронной форме. Электронные аукционы доказали свою эффективность как средство от сговора и инструмент достижения конкурентной среды при заранее заданном качестве. Установлено требование о неизменности заключенных контрактов.

Вместе с тем, реформа системы госзаказа, начало которой было положено принятием Закона 94-ФЗ, еще не завершена и требовался ряд законодательных изменений, направленных на решение остающихся проблем для комплексного совершенствования данной системы. В результате продолжающейся реформы госзаказа, был принят Федеральный закон «О контрактной системе в сфере закупок товаров, работ, услуг для обеспечения государственных и муниципальных нужд» от 05.04.2013 № 44-ФЗ (далее — Федеральный закон № 44-ФЗ) [4].

Текст Федерального закона № 44-ФЗ насчитывает 114 статей, в которых установлены новые права и обязанности заказчиков, в том числе обязанности по нормированию, планированию и обоснованию закупок, предоставлена возможность в одностороннем порядке расторгать контракты. Федеральный закон № 44-ФЗ регулирует отношения в том числе направленные на предотвращение коррупции в сфере госзакупок [4]. Федеральный закон № 44-ФЗ установил четкий перечень требований к участникам закупок, здесь строго определены условия допуска и отказа в допуске к участию в аукционах и конкурсах и других способах определения поставщика. Распространение электронной формы на все конкурентные закупочные процедуры, значительно снижает риск коррупционного поведения. Однако, даже при жестком регулировании контрактной системы в сфере закупок, в настоящее время остается проблема коррупции в сфере закупок, которая распространена в реальной жизни и представляет существенную угрозу экономической безопасности страны.

Вместе с тем, ряд норм Федерального закона № 44-ФЗ содержат коррупциогенные факторы.

Например в соответствии с частью 6 статьи 34 Федерального закона № 44-ФЗ в случае просрочки исполнения поставщиком (подрядчиком, исполнителем) обязательств (в том числе гарантийного обязательства), предусмотренных контрактом, а также в иных случаях неисполнения или ненадлежащего исполнения поставщиком (подрядчиком, исполнителем) обязательств, предусмотренных контрактом, заказчик направляет поставщику (подрядчику, исполнителю) требование об уплате неустоек (штрафов, пеней). Обязанность заказчика счи-

тается выполненной с момента направления поставщику (подрядчику, исполнителю) требования об уплате неустоек (штрафов, пеней). В случае если поставщиком (подрядчиком, исполнителем) проигнорировано данное требование в законе отсутствует обязанность заказчика обращаться в суд с требованием о взыскании неустоек (штрафов, пеней). Таким образом заказчик может избирательно подходить к поставщикам (подрядчикам, исполнителям) при нарушении обязательств, предусмотренных контрактом.

В соответствии с частью 8 статьи 31 Федерального закона № 44-ФЗ комиссия по закупкам вправе проверять соответствие участников закупок требованиям, указанным в пунктах 3–5, 7–9, 11 части 1 статьи 31 Федерального закона № 44-ФЗ, несмотря на то, что данные требования являются едиными для всех участников закупок. Таким образом у комиссии по закупкам отсутствует обязанность проверять участников закупок на отсутствие между участником закупки и заказчиком конфликта интересов, под которым в Федеральном законе № 44-ФЗ понимаются случаи, при которых руководитель заказчика, член комиссии по осуществлению закупок, руководитель контрактной службы заказчика, контрактный управляющий состоят в браке с физическими лицами, являющимися выгодоприобретателями, единоличным исполнительным органом хозяйственного общества (директором, генеральным директором, управляющим, президентом и другими), членами коллегиального исполнительного органа хозяйственного общества, руководителем (директором, генеральным директором) учреждения или унитарного предприятия либо иными органами управления юридических лиц — участников закупки, с физическими лицами, в том числе зарегистрированными в качестве индивидуального предпринимателя, — участниками закупки либо являются близкими родственниками (родственниками по прямой восходящей и нисходящей линии (родителями и детьми, дедушкой, бабушкой и внуками), полнородными и неполнородными (имеющими общих отца или мать) братьями и сестрами), усыновителями или усыновленными указанных физических лиц. Под выгодоприобретателями понимаются физические лица, владеющие напрямую или косвенно (через юридическое лицо или через несколько юридических лиц) более чем десятью процентами голосующих акций хозяйственного общества либо долей, превышающей десять процентов в уставном капитале хозяйственного общества. Изучая углубленно данную тему, стоит отметить, что если существует конфликт интересов, то данная проблема является явной благотворной почвой для развития коррупционных действий в любых сферах, включая государственные (муниципальные) закупки. Конфликт интересов часто является значительным обстоятельством, благоприятствующим распространению коррупции в сфере государственных закупок.

В соответствии с частью 14 статьи 83.2 Федерального закона № 44-ФЗ в случае, если победитель электронной процедуры признан уклонившимся от заключения контракта,



заказчик вправе заключить контракт с участником такой процедуры, заявке которого присвоен второй номер. Этот участник признается победителем такой процедуры, и в проект контракта, прилагаемый к документации и (или) извещению о закупке, заказчиком включаются условия исполнения данного контракта, предложенные этим участником.

Федеральный закон от 25 декабря 2008 г. № 273-ФЗ «О противодействии коррупции» [3] (далее — Закон № 273-ФЗ) устанавливает понятия «коррупция», «предупреждение коррупции» и др. Обеспечение добросовестности, открытости, добросовестной конкуренции и объективности при осуществлении закупок товаров, работ, услуг для обеспечения государственных или муниципальных нужд является одним из основных направлений деятельности государственных органов по повышению эффективности противодействия коррупции пункт 12 статьи 7 Закона № 273-ФЗ. Вызывает интерес название статьи 7 Закона № 273-ФЗ, а именно почему направления деятельности по повышению эффективности противодействия коррупции относятся только к государственным органам? В соответствии с пунктом 2 статьи 1 Закона № 273-ФЗ противодействие коррупции — это деятельность федеральных органов государственной власти, органов государственной власти субъектов Российской Федерации, органов местного самоуправления, институтов гражданского общества, организаций и физических лиц в пределах их полномочий. Понятие противодействия коррупции — это деятельность государства, органов местного самоуправления, гражданского общества, организаций и граждан в пределах их полномочий, а направления деятельности по повышению эффективности противодействия коррупции относятся только к государственным органам.

Необходимо отметить, что Федеральный закон № 44-ФЗ распространяется только на обеспечение государственных и муниципальных нужд. В России также с 1 января 2012 года действует Федеральный закон от 18 июля 2011 г. № 223-ФЗ, нацеленный на обеспечение единства экономического пространства, создание условий для своевременного и полного удовлетворения потребностей отдельных видов юридических лиц, перечисленных в части 2 статьи 1 указанного Закона. Таким образом, сфера закупок в Российской Федерации разделена между двумя федеральными законами, один из которых регламентирует обеспечение государственных и муниципальных нужд, а другой — является «рамочным» законом и устанавливает положение о закупке в качестве основного документа, определяющего закупочную деятельность юридического лица, разрабатываемого и утверждаемого им самим.

Следует заметить, что Федеральный закон № 44-ФЗ является одним из самых часто изменяемых федеральных законов, действующих в России. К примеру, на протяжении 2018 года № 44-ФЗ претерпел изменения 8 раз. Основной целью изменений является совершенствование

контрактной системы и устранение возможности возникновения коррупции в ней. Наряду с указанным Законом действует огромное количество подзаконных нормативно-правовых актов, регулирующих контрактную систему в сфере закупок для обеспечения государственных и муниципальных нужд. [10, с. 110] Изменения в Федеральный закон № 44-ФЗ должны быть системными, иметь научное обоснование и приниматься на основании разработанной научно-правовой концепции.

Помимо названных законов, ряд антикоррупционных мер в сфере государственных закупок содержит Федеральный закон от 26.07.2006 № 135-ФЗ «О защите конкуренции» [2] например пункт 4 части 1 статьи 17 запрещает участие организаторов торгов, запроса котировок, запроса предложений или заказчиков и (или) работников организаторов или работников заказчиков в торгах, запросе котировок, запросе предложений, а также ведомственные, территориальные и отраслевые программы по противодействию коррупции.

Следует отметить, что на данный момент существуют отдельные методические рекомендации, направленные на профилактику коррупции со стороны госслужащих, например: «Организация антикоррупционного обучения», разработанные Российской академией народного хозяйства и государственной службы при Президенте Российской Федерации.

Главной негативной проблемой, которую мы можем проследить — возрастание бюджетных расходов из-за отсутствия конкуренции на торгах, так как в условиях реальной конкуренции на торгах затрата бюджета становится меньше. В результате отсутствия конкуренции возникают вытеснения добросовестных компаний, которые предоставляют свои услуги дешевле и выполняют работу качественнее, которые также сократили бы затраты и сэкономили бы государственный бюджет в разы.

Существует ряд признаков, определяющих закупки с коррупционной составляющей: необоснованно низкая или наоборот высокая начальная (максимальная) цена контракта, невозможные сроки выполнения работ, объединение нескольких несвязанных лотов в один, невнятное техническое задание, отсутствие здравого смысла в закупке, некорректное толкование результатов конкурса в пользу определенного поставщика, заведомо некорректное внесение данных в Единую информационную систему (ЕИС) и другие.

Также представляет особый интерес осуществление антикоррупционного контроля в сфере закупок.

Так, в Федеральном законе № 44-ФЗ предусмотрены три разновидности антикоррупционного контроля: ведомственный контроль, производимый ФАС России, внутренний контроль со стороны заказчика, а также, общественный контроль со стороны граждан, их объединений и юридических лиц.

Таким образом, можно сделать вывод о том, что посредством Федерального закона № 44-ФЗ «О контрактной системе в сфере закупок товаров, работ, услуг для обеспе-



чения государственных и муниципальных нужд» государство приняло эффективные меры по противодействию коррупции в контрактной системе в сфере закупок, обеспечив их прозрачность и объективность, следовательно должный уровень экономической безопасности в стране.

В качестве субъекта контрольной деятельности в сфере противодействия коррупции следует особо отметить органы прокуратуры. В этой связи Генеральный прокурор РФ в Приказе от 29 августа 2014 г. № 454 «Об организации прокурорского надзора за исполнением законодательства о противодействии коррупции» особо обратил внимание на необходимость проверки соблюдения законодательства в контрактной сфере на системной основе и принятия исчерпывающих мер превентивного характера для обеспечения прозрачности и эффективности деятельности в сфере закупок, тем самым дополнительно обеспечив соблюдение прав участников закупок в сфере реализации государственных и муниципальных контрактов силами прокурорского надзора. Прокурорский надзор за соблюдением прав предпринимателей в сфере реализации государственных и муниципальных контрактов по-разному соотносится с прочими направлениями деятельности отечественной прокуратуры. Более тесна его связь с участием в рассмотрении дел судами, прокурорским административным преследованием, профилактикой коррупции, мониторингом правотворческой и правоприменительной среды, а также рассмотрением и разрешением обращений [11].

Статья 9 Закона о прокуратуре [1] возлагает на прокуроров обязанность участвовать в правотворческой деятельности. Согласно Приказу Генерального прокурора РФ № 144 от 17 сентября 2007 «О правотворческой деятельности органов прокуратуры и улучшения взаимодействия с законодательными (представительными) и исполнительными органами государственной власти и органами местного самоуправления», одним из основных элементов правотворческой деятельности прокуратуры служит правовой мониторинг состояния законодательства и правоприменительной практики в сфере реализации государственных и муниципальных контрактов. Мониторинг представляет собой одно из эффективных информационно-аналитических средств повышения качества надзорной и иной прокурорской деятельности.

К примеру, в результате проведенного органами прокуратуры г. Стрежевого Томской области мониторинга было выявлено нарушение сроков направления в уполномоченный на ведение реестра контрактов орган сведений о приемке и оплате товаров, работ, услуг в рамках контрактов, исполненных в 2017 г., что повлекло за собой нарушение имущественных прав подрядчиков — индивидуальных предпринимателей, выразившееся в несвоевременном получении оплаты за проведенные работы. Виновный в данном нарушении директор МОУ «СОШ № 3» был привлечен к административной ответственности по части 2 статьи 7.31 КоАП РФ.

Следует отметить, что контрактная система в сфере закупок привлекает огромное количество недобросо-

вестных участников, желающих получить незаконную прибыль, используя пробелы и недочеты в нормативно-правовой базе контрактной системы в сфере закупок. Построен целый бизнес, который использует определенные методы деятельности, позволяющие выигрывать закупку, практически без снижения начальной стоимости. К основным недобросовестным методам относятся: антиконкурентные соглашения, договорённости между участниками закупки, договорённости с заказчиками закупок. Появились так называемые «профессиональные жалобщики», занимающиеся подачей жалобы с целью получения денежного вознаграждения. Такой бизнес работает на основе несовершенства нормативно-правовой базы контрактной системы в сфере закупок, плохого контроля, низкой ответственности и бессовестного отношения отдельных служащих к своей работе.

Рассмотрим наиболее распространенные коррупционные схемы, а также возможные пути предотвращения их реализации. Первый способ достижения незаконной прибыли — это антиконкурентное соглашение или, в простонародье, схема «таран», используемая при проведении электронных аукционов. Цель такой схемы состоит в получении закупки участником электронного аукциона по начальной (максимальной) цене контракта. Достигается она путем имитации конкурентной борьбы при проведении торгов участниками аукциона, которые вступили в сговор между собой. Первый участник, который решил выиграть аукцион, делает небольшой шаг при проведении торгов, как правило, 0,5 % от начальной (максимальной) цены контракта. В дальнейшем в торги вступают оставшиеся два участника схемы «таран» и делают огромное снижение начальной (максимальной) цены контракта, имитируя конкуренцию между собой. Все остальные участники закупки, которые не знают о сговоре и желают поучаствовать в проведении торгов, наблюдая за быстрым снижением начальной (максимальной) цены контракта при проведении торгов, отказываются от участия, так и не сделав шаг на аукционе в виду экономической нецелесообразности победы в закупке с низкой начальной (максимальной) ценой контракта. В дальнейшем при рассмотрении вторых частей заявок первые два участника сговора отклоняются аукционной комиссией из-за документов, не соответствующих требованиям Федерального закона № 44-ФЗ и победителем аукциона признаётся третий участник сговора, снизивший начальную (максимальную) цену контракта на 0,5 %. В результате, контракт заключается практически по максимальной цене.

Второй способ извлечения незаконной прибыли — картельный сговор. Он заключается в договорённости между участниками закупки о победителе каждой конкретной закупки, в которой есть заинтересованность участников сговора. Как правило, такой способ используется в закупках с большой начальной (максимальной) ценой контракта. Здесь каждый участник сговора выигрывает закупку по начальной (максимальной) цене контракта либо

с небольшим снижением цены без конкуренции и экономии бюджетных средств.

Третий способ незаконного заработка используют так называемые «профессиональные жалобщики» или «киллеры госзаказа». Это фиктивные участники закупок, которые анализируют закупку, находят проблемные, по их мнению, моменты в документах закупки, и подают жалобу в Федеральную антимонопольную службу (далее — ФАС России). [8, с. 104] Данные жалобщики работают по заказу недобросовестных участников закупки, получая за это денежное вознаграждение, либо самостоятельно в качестве «шантажистов», используя два метода: а) вымогают деньги напрямую с заказчика в обмен на отказ от жалобы или отзыв уже поданной жалобы, б) связываются с заказчиком и предлагают сделать «идеальную» закупку, а затем, в случае отказа заказчика, подают на него жалобу. В 2019 году ФАС России рассмотрела 66 тысяч жалоб, из которых только 29 тысяч жалоб были признаны обоснованными, что говорит о большом объеме жалоб, поданных от «киллеров госзаказа».

Для решения вышеуказанных проблем предлагаются определенные меры. Для борьбы с картелями, в том числе с участниками схемы «таран», ФАС России разработала «антикартельный» пакет законопроектов (№ 848392–7, № 848246–7, № 848369–7). Цель законодательных поправок — наладить взаимодействие антимо-

нопольного органа с МВД России и ФСБ России, а также расширить инструментарий ФАС России при расследовании картельных соглашений и усилить административную и уголовную ответственность участников подобных сговоров. Для борьбы с «профессиональными жалобщиками» и более качественного исполнения контрактов ФАС России предлагает ввести предварительную квалификацию для подтверждения опыта компании. Например, чтобы участник закупки уже исполнял контракт на сумму не менее чем 20 % от начальной (максимальной) цены контракта, на который он претендует. Квалификация может быть универсальной, т. е. без учета того, на каком рынке работала компания, и специальной. Универсальная предквалификация поможет в борьбе с профессиональными жалобщиками путем предоставления возможности подачи жалобы только компании с предквалификацией. Чтобы получить специальную предквалификацию, компания должна выполнить работы или поставить товар хотя бы на 20 % начальной цены аналогичного контракта. Таким образом, специальная предквалификация должна помочь в обеспечении более качественного исполнения контракта.

Задачи, которые ставит борьба с коррупцией в сфере государственных и муниципальных закупок сложны и многогранны, и мы находимся только в начале пути их решения.

#### Литература:

1. Федеральный закон от 17.01.1992 № 2202-1 «О прокуратуре Российской Федерации» // Ведомости Съезда народных депутатов Российской Федерации и Верховного Совета Российской Федерации от 20 февраля 1992 г., N 8, ст. 366
2. Федеральный закон от 26.07.2006. № 135-ФЗ «О защите конкуренции» // Собрание законодательства РФ от 31.07.2006. № 31 (часть I) ст. 3434
3. Федеральный закон от 25.12.2008 № 273-ФЗ (ред. от 30.10.2018) «О противодействии коррупции» // Собрание законодательства РФ. 29.12.2008. № 52 (ч. 1). Ст. 6228.
4. Федеральный закон от 05.04.2013 № 44-ФЗ «О контрактной системе в сфере закупок товаров, работ, услуг для обеспечения государственных и муниципальных нужд» (по сост. на 31.12.2014) // Собрание законодательства РФ. 08.04.2013. N 14. Ст. 1652
5. Белов, В. Е. Поставка товаров, выполнение работ, оказание услуг для государственных нужд: правовое регулирование — М.: Норма: ИНФРА-М, 2011. — 304 с.
6. Буланова, В. А., Чернета Е. А. Антикоррупционный механизм в контрактной системе государственных закупок // В сборнике: актуальные вопросы юриспруденции. сборник статей II Международной научно-практической конференции. Пенза, 2020. с. 307–310.
7. Гончаров, Е. История торгов в России // Конкурсные торги. 1998. № 8. с. 39–44, № 10. с. 32.
8. Казакова, Е. Б., Шишкова А. Ю. Проблемы заключения и ведения государственных контрактов // Наука. Общество. Государство. 2019. Т. 7. № 3 (27). с. 104–110.
9. Кикавец, В. В. История правового регулирования государственных закупок в России. Финансовый аспект Монография — М.: ООО «Перспектив», 2019. — 239 с.
10. Ланцова, В. В., Лошаков А. С., Скляренко Р. П. Противодействия коррупции в сфере государственных закупок — актуальные вопросы и предупредительные меры // В сборнике: Современные проблемы обеспечения экономической безопасности хозяйствующего субъекта. Сборник научных статей по итогам межвузовской конференции. 2019. с. 110–115.
11. Мариничева, А. Ю. О соотношении прокурорского надзора за соблюдением прав предпринимателей в сфере реализации государственных и муниципальных контрактов с иными функциями и направлениями деятельности российской прокуратуры // Уголовная юстиция. 2020. № 15. с. 81–88.

## Наступление тяжких последствий как квалифицирующий признак ст. 145.1 УК РФ

Дерменев Вадим Евгеньевич, студент магистратуры  
Сибирский федеральный университет (г. Красноярск)

*Ключевые слова:* тяжкие последствия, невыплата заработной платы, причинная связь, квалифицирующий признак.

В соответствии с ч. 3 ст. 37 Конституции РФ каждый имеет право на труд в условиях, отвечающих требованиям безопасности и гигиены, на вознаграждение за труд без какой бы то ни было дискриминации и не ниже установленного федеральным законом минимального размера оплаты труда, а также право на защиту от безработицы. Поэтому невыплата заработной платы и иных выплат является одним из нарушений конституционных прав граждан.

Соблюдение и охрана конституционных прав и свобод, а именно, права на вознаграждение за труд, является одной из приоритетных задач государства в лице правоохранительных органов, так как данный показатель свидетельствует об уровне социального и экономического благополучия граждан. Кроме того, несоблюдение прав и свобод граждан в данной сфере является уголовно-наказуемым, что воплощено в ст. 145.1 УК РФ «Невыплата заработной платы, пенсий, стипендий, пособий и иных выплат».

Следует отметить, что появлению данного состава преступления в 1999 году предшествовала нестабильная экономическая обстановка в 90-ые годы прошлого столетия. Данное обстоятельство обусловило мобилизацию государства по защите социально-экономических конституционных прав граждан.

Рассматриваемая норма существовала не все время в таком виде, как сейчас. Федеральным законом от 23 декабря 2010 года № 382-ФЗ «О внесении изменения в статью 145.1 Уголовного кодекса Российской Федерации» статья 145.1 УК РФ была изложена в новой редакции, существенно изменившей ее содержание. Так, отличительной чертой явилось внесение части третьей, которая была интерпретирована следующим образом: «Деяния, предусмотренные частями первой или второй настоящей статьи, если они повлекли тяжкие последствия». В данном виде часть изложена и сегодня. Также активно прорабатывается вопрос об изменении ответственности за рассматриваемое преступное посягательство. Так, одним из результатов заседания Правительственной комиссии по профилактике правонарушений явилась рекомендация Следственному комитету РФ и МВД РФ проработать вопрос об отнесении ч. 3 ст. 145.1 УК РФ к категории тяжких преступлений [7].

Анализируя указанную часть 3 статьи 145.1 УК РФ стоит отметить, что законодательное разъяснение такой категории как «тяжкие последствия» отсутствует. Постановление Пленума ВС РФ № 46 [3] также не содержит понимания данного квалифицирующего признака, более того, отсутствует даже указание на него.

Термин «тяжкие последствия» содержится во многих статьях Уголовного кодекса РФ, в том числе и в общей части (ст. 27, 63 УК РФ). Особенная часть содержит в себе большое количество составов, в которых содержится данный квалифицирующий признак (ст. 126, 127, 127.1, 127.2, 128, 131, 167, 201 и т. д.). Вместе с тем, часть из указанных статей имеет в качестве альтернативного признака причинение вреда здоровью или смерть потерпевшего. Так, в двух статьях Особенной части УК РФ (ч. 2 ст. 333, 334) в качестве квалифицирующего признака предусмотрены тяжкий или средней тяжести вред здоровью либо иные тяжкие последствия, в одной (ч. 1 ст. 349) в роли конститутивного, обуславливающего преступность деяния, назван признак «причинение тяжкого вреда здоровью человека, уничтожение военной техники либо иные тяжкие последствия». Однако альтернативные признаки не могут создать целостной картины представления данного квалифицирующего обстоятельства.

Обратимся к актам толкования, содержащим данный термин. Так, например, ч. 3 ст. 285 УК РФ, а также п. «в» ч. 3 ст. 286 УК РФ содержат аналогичную рассматриваемому составу преступления конструкцию диспозиции нормы. П. 21 Постановления Пленума ВС РФ № 19 [4] указывает, что под тяжкими последствиями следует понимать крупные аварии и длительную остановку транспорта или производственного процесса, иное нарушение деятельности организации, причинение значительного материального ущерба, причинение смерти по неосторожности, самоубийство или покушение на самоубийство потерпевшего и т. п. В п. 10 Постановления Пленума ВС РФ № 14 [5] разъяснено, что к тяжким последствиям (применительно к ч. 2 ст. 167 УК РФ) следует относить причинение по неосторожности тяжкого вреда здоровью хотя бы одному человеку либо причинение средней тяжести вреда здоровью двум и более лицам; оставление потерпевших без жилья или средств к существованию; длительная приостановка или дезорганизация работы предприятия, учреждения или организации; длительное отключение потребителей от источников жизнеобеспечения — электроэнергии, газа, тепла, водоснабжения и т. п.

Относительно иных составов преступления разъяснения по данному квалифицирующему признаку отсутствуют.

Так, Л. Л. Кругликов, проведя комплексный анализ актов толкования, приходит к выводу, что перечень тяжких последствий в Уголовном кодексе чрезвычайно широк: причинение смерти человеку, нанесение вреда его здоровью (тяжкого, средней тяжести, легкого), значительный и крупный имущественный ущерб [1, с. 40] и т. д.

Соответственно, присутствует законодательный пробел. Для этого необходимо обратиться к судебной практике.

Органами предварительного следствия деяние Б. было квалифицировано по ч. 3 ст. 145.1 УК РФ, как полная невыплата заработной платы более двух месяцев, повлекшая тяжкие последствия в виде ухудшения имущественного положения потерпевших. Прокурор в судебных прениях указал, что квалификация по ч. 3 ст. 145.1 УК РФ является излишней, так как указанные последствия отсутствуют. Суд поддержал позицию государственного обвинителя и пояснил: «По смыслу закона под тяжкими последствиями (ч. 3 ст. 145.1 УК РФ) следует понимать смерть или болезнь (в результате отсутствия средств на оплату дорогостоящего лечения работника или его близких), утрату жилья в результате невыполнения финансовых обязательств перед кредиторами, самоубийство потерпевшего, возникновение забастовок, нарушение работы транспорта, путей сообщения. Само по себе понятие «тяжкие последствия» законодателем не конкретизировано и носит оценочный характер. Это может быть утрата трудоспособности, заболевание, инвалидность, вред здоровью, смерть человека, уничтожение или повреждение имущества, прекращение обучения близких из-за невозможности продолжать оплачивать обучение и иные» [6].

Тяжкие последствия являются оценочным элементом состава данного преступления, и вопрос о признании последствий тяжкими решается судом на основании обстоятельств конкретного дела. Тяжкие последствия могут быть достаточно разнообразными, они могут иметь как материальный, так и моральный характер [2, с. 40], что подтверждается вышеуказанными материалами судебной практики.

Следовательно, исходя из вышеизложенного, необходимо конкретизировать рассматриваемый признак относительно ст. 145.1 УК РФ.

Как уже было указано, ответственность по указанной статье наступает при наличии нескольких условий: невыплата полностью или частично заработной платы и иных выплат, временной промежуток, свидетельствующий о наличии длящегося противоправного деяния и наличие умысла на совершение данного преступления. Относительно к ч. 3 необходимо наступление тяжких последствий. Между тем, данные последствия должны находиться в причинной связи между собой.

Учитывая, что указанные в диспозиции ст. 145.1 УК РФ выплаты имеют экономический характер, «тяжкие последствия» необходимо рассматривать именно в данном направлении. Более того, изучаемое преступное посягатель-

ство находится в Главе 19 УК РФ «Преступления против конституционных прав и свобод человека и гражданина», поскольку рассматриваемый состав предназначен для защиты одного из социально-экономических прав — права на вознаграждение за труд, посредством которого обеспечиваются материальные потребности человека.

Вместе с тем, материальная основа жизни человека является одной из основополагающих. Она позволяет удовлетворять важные физиологические потребности, например, в питании, одежде, обустройстве места проживания. Не исключение — лекарственное обеспечение. Так, отсутствие средств к существованию может привести к негативным последствиям в виде обострения заболеваний, их прогрессирования и даже смерти потерпевшего или его близких. Однако установить причинную связь между указанными фактами и преступным деянием достаточно сложно. Данное обстоятельство объяснимо тем, что, в виду объекта посягательства, данные события наступают опосредованно при невыплате заработной платы и иных выплат.

Исходя из указанного, при рассмотрении изучаемого состава преступления, сложно представить, что между невыплатой заработной платы и наступлением смерти потерпевшего или иного близкого ему лица имеется прямая связь. Данное условие обязательно к исполнению, поскольку ч. 3 ст. 145.1 УК РФ признается материальным составом преступления. В связи с чем, суду достаточно сложно установить правильность квалификации деяния. Со схожей проблемой сталкиваются и органы предварительного следствия.

Анализируя ранее рассмотренные положения доктрины и судебной практики, стоит отметить, что выделение конкретного перечня тяжких последствий относительно к рассматриваемой статье невозможно. Это связано с тем, что перечень не может охватить все негативные проявления преступного посягательства по отношению к потерпевшим лицам. Однако в этой связи необходимо указать, что последствия посягательства имеют экономический характер, то есть, напрямую связаны с осуществлением денежных операций: неисполнение финансовых обязательств, по которым невозможно получить отсрочку платежа, невозможность оплаты обучения иждивенцев, отсутствие средств на приобретение дорогостоящих лекарств для лечения тяжких заболеваний и т. д.

Таким образом, внесение изменений в действующее Постановление Пленума ВС РФ, а именно, выделение группы последствий экономического характера является целесообразным и необходимым.

#### Литература:

1. Кругликов, Л. Л. Тяжкие последствия в уголовном праве: объективные и субъективные признаки / Л. Л. Кругликов. // Уголовное право. — 2010. — № 5. — с. 38–46.
2. Невыплата заработной платы и иных установленных законом выплат. Квалификация, прокурорский надзор, расследование / Т. Г. Воеводина [и др.]. — Спб: Санкт-Петербургский юридический Институт Генеральной прокуратуры Российской Федерации, 2005. — 88 с.



3. О некоторых вопросах судебной практики по делам о преступлениях против конституционных прав и свобод человека и гражданина (статьи 137, 138, 138.1, 139, 144.1, 145, 145.1 Уголовного кодекса Российской Федерации) [электронный ресурс]: Постановление Пленума Верховного Суда РФ от 25 декабря 2018 г. № 46. // Справочная правовая система «КонсультантПлюс». — Режим доступа: [http:// www.consultant.ru](http://www.consultant.ru) (дата обращения: 25.08.2020).
4. О судебной практике по делам о злоупотреблении должностными полномочиями и о превышении должностных полномочий [электронный ресурс]: Постановление Пленума Верховного Суда РФ от 16 октября 2019 г. № 19. // Справочная правовая система «КонсультантПлюс». — Режим доступа: [http:// www.consultant.ru](http://www.consultant.ru) (дата обращения: 24.08.2020).
5. О судебной практике по делам о нарушении правил пожарной безопасности, уничтожении или повреждении имущества путем поджога либо в результате неосторожного обращения с огнем полномочий [электронный ресурс]: Постановление Пленума Верховного Суда РФ от 5 июня 2002 г. № 14. // Справочная правовая система «КонсультантПлюс». — Режим доступа: [http:// www.consultant.ru](http://www.consultant.ru) (дата обращения: 25.08.2020).
6. Приговор Свободненского городского суда Амурской области по делу № 1–194/2017 г. от 20.09.2017. [Электронный ресурс]. // [bsr.sudrf.ru](http://bsr.sudrf.ru): [сайт] (дата обращения: 25.08.2020).
7. Протокол заседания Правительственной комиссии по профилактике правонарушений № 4 от 29.12.2019 г. // МВД, РФ: [сайт]. — URL: [https://мвд.рф/мвд/sovorg/prav\\_kom/com\\_work](https://мвд.рф/мвд/sovorg/prav_kom/com_work) (дата обращения: 23.08.2020).

## Проблемы при подаче возражений относительно заявлений новых требований кредиторов

Дмитрук Андрей Сергеевич, студент магистратуры  
Сибирский юридический университет (г. Омск)

*В настоящей статье рассматриваются теоретические и практические проблемы защиты интересов кредиторов в делах о несостоятельности (банкротства) при подаче возражений относительно заявлений новых кредиторов о включении в реестр требований кредиторов в случаях, когда право требования подтверждается вступившим в законную силу решением суда.*

**Ключевые слова:** кредитор, должник, новый кредитор, возражения, обязательность судебного решения, реестр требований кредиторов, обособленный спор.

На сегодняшний день существует проблема регулирования на законодательном уровне порядка включения в реестр требований кредиторов. У кредиторов отсутствует право заявлять возражения относительно требований кредиторов, которые подтверждены решением суда, вступившим в законную силу.

В современных условиях процедуры несостоятельности (банкротства) относятся к числу важнейших средств антикризисного управления развития экономической ситуации в России. Банкротство нежизнеспособных организаций способствует отбору хозяйствующих субъектов, наиболее приспособленных к деятельности в рыночных условиях [1].

В сущности банкротство является последней возможностью кредитора взыскать денежные средства с должника при условии их справедливого распределения между кредиторами.

Однако существуют ситуации, когда потенциальный должник искусственно создает ситуацию выполнимости условий, необходимых для обращения в суд с заявлением

о признании его банкротом. Это позволяет ему начать процедуру несостоятельности. Должнику важен контроль над процедурой банкротства, поскольку имеется какой-либо актив, за счет которого можно исполнить обязательство и который не был своевременно выведен из конкурсной массы [5]. Совершая мнимые сделки и осуществляя формальное исполнение лишь для вида, должник тем самым искусственно создает задолженность для включения в реестр требований аффилированных кредиторов и контроля процедуры банкротства, что препятствует справедливому распределению конкурсной массы.

Для достижения вышеназванных целей должник готовится к процедуре несостоятельности: осуществляет вывод активов путем заключения сделок по их отчуждению, получает от аффилированных или дружественных лиц займы или авансы, создает формальный документооборот в подтверждение несуществующей задолженности, выступает поручителем в сделках и т. д.

Когда дружественные или аффилированные кредиторы обращаются в суд с требованием о взыскании задол-



женности, должник принимает пассивную позицию, как правило, не принимает участие при рассмотрении спора, не заявляет возражений, не представляет каких-либо доказательств, опровергающих наличие задолженности, не заявляет о пропуске срока исковой давности. В итоге судом выносится решение о взыскании денежных средств с должника в пользу дружественного кредитора, который получает право беспрепятственного включения в реестр требований кредиторов.

В настоящее время на законодательном уровне данный вопрос урегулирован следующим образом.

В соответствии со ст. 71 и ст. 100 Федерального закона от 26.10.2002 № 127-ФЗ «О несостоятельности (банкротстве)» (далее — Закон о банкротстве) кредиторы вправе предъявить свои требования к должнику путем их направления в арбитражный суд на основании судебного акта или иных документов, которые подтверждают обоснованность указанных требований.

Разногласия по требованиям кредиторов или уполномоченных органов, подтвержденным вступившим в законную силу решением суда в части их состава и размера, не подлежат рассмотрению арбитражным судом, а заявления о таких разногласиях подлежат возвращению без рассмотрения, за исключением разногласий, связанных с исполнением судебных актов или их пересмотром (п. 10 ст. 16 Закона о банкротстве).

Таким образом, кредитору для признания его требования обоснованным и включения в реестр требований кредиторов необходимо иметь вступившее в законную силу решение суда. При этом у иных кредиторов отсутствует возможность оспаривать такое требование.

Вышеизложенные выводы подтверждаются сложившейся судебной практикой. В частности, Арбитражным судом Новосибирской области рассматривалось дело № А45–21270/2018 по заявлению ООО «Капитал» о признании несостоятельным (банкротом) должника — ООО «Ритейл-Центр» в связи с наличием просроченной задолженности в размере 6 839 400 рублей. Требование кредитора было основано на решении Арбитражного суда Новосибирской области от 02.07.2018 по делу № А45–12062/2018 с ООО «Ритейл Центр», в соответствии с которым в пользу ООО «Капитал» взыскано 6 839 400 руб. неосновательного обогащения. В решении указано, что согласно выпискам с расчетных счетов, открытых в ПАО Банк Зенит, истец за период с 19.02.2015 по 19.05.2016 перечислил ответчику денежные средства в размере 6 839 400 руб., указав в назначении платежа «предоставление займа по договору № 1 от 19.02.2015 (9 % годовых), НДС не облагается...»; денежные средства ответчиком не возвращены, т. е. ответчик пользуется данными денежными средствами без законных оснований. Договор займа № 1 от 19.02.2015, на который имеется ссылка в выписках по счетам, стороны не представили, факт перечисления истцом денежных средств с указанием назначения платежа «предоставление займа по договору № 1 от 19.02.2015 (9 % годовых), НДС не облагается...» истцом доказан и, следо-

вательно, заявленное требование о взыскании перечисленной суммы в качестве неосновательного обогащения удовлетворено.

В силу абз. 8 ст. 2 Закона о банкротстве к числу конкурсных кредиторов не могут быть отнесены участники, предъявляющие к должнику требования из обязательств, вытекающих из факта участия.

Так, распространена схема финансирования деятельности должника аффилированными лицами (участниками и не только) не путем внесения имущества в уставный капитал, а через оформление договоров займа. На притворность сделки, прикрывающей увеличение уставного капитала, может указывать оформление займа в условиях недостаточности собственных средств должника, льготные условия займа.

Несмотря на то, что фактически между сторонами сложились взаимоотношения по предоставлению займа, а также на то, что иной кредитор указывал на аффилированность сторон, в связи вступлением в законную силу решения суда, подтверждающего задолженность, арбитражный суд включил в реестр требований кредиторов требования ООО «Капитал».

Приведенные примеры включения судом требований в реестр на основании вступившего в законную силу судебного акта при наличии факта аффилированности должника и кредитора либо иных обстоятельств, ставящих под сомнение обоснованность требований кредитора, являются наиболее распространенными.

Следует отметить, что иногда можно встретить иной подход судов. Например, в определении № 309-ЭС18–19437 от 24.10.2018 по делу № А50–38054/2017 Верховный Суд Российской Федерации указал следующее: «Исходя из вышеизложенного, а также приняв во внимание, что основанием вынесения решения от 31.01.2017 по делу № А50–26923/2016, на которое ссылается Хакимова С. А. в подтверждение заявленных требований, является исключительно полное признание должником такого долга, суды констатировали, что в данном случае оснований для удовлетворения заявления Хакимовой С. А. и введения в отношении должника процедуры наблюдения не имеется. При этом суды отметили, что удовлетворение заявленных Хакимовой С. А. требований привело бы к нарушению таких принципов публичного порядка Российской Федерации, как законность судебного акта, правовая определенность, запрет злоупотребления правом и соразмерность гражданско-правовой ответственности. Разрешая спор, суды руководствовались статьей 10 Гражданского кодекса Российской Федерации, пунктом 2 статьи 4, пунктом 3 статьи 48, статьями 71, 100 Закона о банкротстве.

Анализ правоприменительной практики свидетельствует о том, что при рассмотрении вопроса об обоснованности заявления о признании должника банкротом при наличии решения, вступившего в законную силу, суду необходимо анализировать правоотношения, которые сложились между должником и кредитором, в том числе

на предмет аффилированности и наличия факта злоупотребления правом.

В качестве решения проблемы Мальбахова З. Б. предлагает наделить кредиторов правом на обжалование судебного акта, подтверждающего требования иного кредитора и вынесенного по результатам рассмотрения его искового спора с должником за рамками дела о банкротстве [2].

Мацкевич П. Н. предлагает в целях устранения противоречий исключить правило, которое закреплено в п. 10 ст. 16 Закона о банкротстве, предоставив иным лицам, участвующим в деле о банкротстве, право заявлять свои возражения относительно существования требований к должнику, их состава и размера непосредственно в рамках производства по делу о банкротстве [3].

Поскольку институт банкротства юридически опосредует состояние экономического конфликта, чреватого злоупотреблениями участников соответствующих отношений, априорная убежденность суда в достоверности доказываемых сторонами процесса фактов значительно ниже в сравнении с общеисковым гражданским процессом. Также немаловажным обстоятельством является наступление ряда негативных последствий вынесения неправосудного решения. Данные особенности предопределяют необходимость использования в рамках дела о банкротстве повышенного стандарта доказывания [4].

Таким образом, с целью предотвращения недобросовестного поведения кредиторов при подаче заявления о включении в реестр требований кредиторов, предлагаем внести изменения в следующие положения Закона о банкротстве:

1. Исключить абз. 2 п. 10 ст. 16 Закона о банкротстве, устанавливающий невозможность возражать отно-

сительно требований кредиторов, подтвержденных вступившим в законную силу решением суда,

2. Изложить п. 1 ст. 71 Закона о банкротстве в следующей редакции:

«1. Для целей участия в первом собрании кредиторов кредиторы вправе предъявить свои требования к должнику в течение тридцати календарных дней с даты опубликования сообщения о введении наблюдения. Указанные требования направляются в арбитражный суд, должнику и временному управляющему с приложением документов, подтверждающих обоснованность этих требований. Указанные требования включаются в реестр требований кредиторов на основании определения арбитражного суда о включении указанных требований в реестр требований кредиторов».

3. Изложить п. 1 ст. 100 Закона о банкротстве в следующей редакции:

«1. Кредиторы вправе предъявить свои требования к должнику в любой момент в ходе внешнего управления. Указанные требования направляются в арбитражный суд и внешнему управляющему с приложением подтверждающих обоснованность указанных требований документов. Указанные требования включаются внешним управляющим или реестродержателем в реестр требований кредиторов на основании определения арбитражного суда о включении указанных требований в реестр требований кредиторов».

Предложенные изменения направлены на совершенствование института несостоятельности (банкротства) посредством недопущения недобросовестных кредиторов в реестр требований кредиторов, и, как следствие, к распределению конкурсной массы, что также создаст дополнительные гарантии удовлетворения требований независимых кредиторов.

#### Литература:

1. Иванова, С. П., Земляков Д. Н., Баранников А. Л. Несостоятельность (банкротство) юридических и физических лиц: учебное пособие. М.: Юстиция, 2018. с. 12–13.
2. Мальбахова, З. Б. Некоторые вопросы включения в реестр требований кредиторов. // Международный научный журнал «Инновационная наука». — 2017. — № 5. — с. 179–181.
3. Мацкевич, П. Н. О действии свойства преюдициальности судебного решения при рассмотрении вопросов включения в реестр требований кредиторов в рамках производства по делу о банкротстве // Актуальные проблемы российского права. — 2017. — № 5. — с. 198–206.
4. Ноздрачева, А. Ю., Скутин Г. А. Конкуренция судебных актов, принятых в рамках дела о банкротстве и за его пределами // Информационно-аналитический журнал «Арбитражные споры». — 2019. — № 4. — с. 105–128.
5. Османова, Д. О. Злоупотребления при несостоятельности (банкротстве): монография / под ред. О. А. Беляевой. М.: Юстицинформ, 2020. 42 с.

## Понятие и сущность социальной защиты населения

Егорова Мария Сергеевна, студент магистратуры  
Ивановский государственный университет

*В статье рассмотрены различные подходы к содержанию и определению сущности социальной защиты населения в настоящее время.*

*Ключевые слова: социальная защита, государство, политика, население, государственная политика.*

В качестве самостоятельного института социальная защита стала развиваться, начиная со второй половины двадцатого века. В это время были приняты международные стандарты, они уделяли большое внимание вопросам социальных прав и свобод. Они были приняты под эгидой ООН и Совета Европы [7, с. 66].

Что касается предпосылок социальной защиты, то они начали формироваться еще в период Древнего Востока и Рима времен античности. Генезис социальной защиты был связан с ростом государственной роли в общественной жизни. Происходило переосмысление роли государства. Появилась идея государства, в котором царил бы всеобщее благоденствие, в противовес концепции государства, как ночного сторожа. Защищенность начала находить свое закрепление в законодательстве, все большую популярность приобретали социальные права человека в разных странах.

Но, говоря об изменениях системного характера, нужно признать, что они стали появляться вместе с имплементацией в законодательную практику принципов социального государства. Так формировалась доминанта государственной деятельности для реализации социальной функции государства.

Социальная защита в двадцатом столетии развивалась неоднородно. В Советском Союзе и других государствах, ориентированных на социалистическое строительство, вместе с социальной защитой реализовывалась идеология государственного патернализма и этагизма. Свое проявление такая политика находила в приоритете защитных мер в отношении социальных и трудовых прав человека.

Итак, под социальной защитой следует понимать существенную составляющую социальной политики государства. Она ориентирована на то, чтобы у каждого человека были социальные гарантии и действительные возможности для того, чтобы реализовать свои права для обеспечения такого уровня жизни, который был бы достаточен для нормального существования. При этом обеспечивалось бы развитие личности и воспроизводство населения.

Свое начало сам термин социальная защита берет в Соединенных Штатах в 1935 году. Он был использован в принятом законе о социальной защите. Несколько позднее определение стало употребляться в других государствах. Оно также стало применяться в международной организации труда [7, с. 23].

В отечественных научных исследованиях и государственной практике определение стало интенсивно приме-

няться с девяностых годов двадцатого века. Этому способствовали изменения в рыночной политике государства, переход от плановой экономики к экономическим отношениям рыночного типа. Такие изменения сопровождались обострением проблем в обществе. Они требовали своего решения.

Приведем определение социальной защиты. Итак, это ни что иное, как системная совокупность гарантий законодательного, экономического и социального типа, которые обеспечивают способным трудиться гражданам страны равные права и условия труда. Что касается нетрудоспособных граждан, которые принадлежат к наиболее социально уязвимым слоям общества, то они должны быть обеспечены приоритетным доступом к общественным фондам потребления. Им также должна быть оказана материальная и социально-психологическая поддержка со стороны государства [10, с.66].

Отметим, что социальная защита находится во взаимосвязи с государственной политикой в социальном плане, а также с социальной поддержкой населения.

Социальная защита представляет собой существенное направление государственной политики. Ее суть в том, что в стране устанавливается и поддерживается требуемое социальное и материальное положение населения. Социальная защита предполагает социальное обеспечение, страхование и социальную помощь.

В современной науке определение социальной защиты раскрывается различным образом. Некоторые исследователи определяют социальную защиту как работу государства, которая направлена на то, чтобы были реализованы законодательно зафиксированные экономические, юридические и социальные гарантии населения [2, с. 43.]

Есть также мнение, что социальная защита представляет собой деятельность как государственных органов, так и негосударственных, которая преследует цель упредить, или же снизить неблагоприятные последствия для личности в том случае, если будут иметь место неблагоприятные социальные обстоятельства [2, с. 54].

Наибольшей наполненностью, с точки зрения автора настоящей статьи, обладает следующее определение. Итак, социальная защита представляет собой системную общность мер, социальных отношений и юридических гарантий, которые направлены на защиту любого члена общества от социальной, экономической, и физической деградации, которая может наступить в результате резкого и существенного изменения условий жизни в худшую сторону. Также

речь идет о защите от угрозы жизни и состояния здоровья, отсутствия возможности воплотить собственный деятельный и гражданский потенциал [9, с. 76].

Социальная защита, которая существовала в советский период, имела полное огосударствление. Что касается стран Запада, то в них социальная защита разрабатывалась в рамках рыночных условий. Она базировалась на том, что власть и предпринимательство находились в диалоге и взаимодействии. Таким образом, сохранялся средний класс и образовывалась ориентация на то, чтобы граждане страны предпринимали действия для защиты своего благополучия

Под социальной защитой следует понимать социальную функцию государства, которая находит свое выражение в правовой форме. Она фундаментируется переходом мощностей социального общественного капитала в систему законодательных средств, стимулов правового характера и способов для достижения благополучной и достойной жизни человека.

В научных исследованиях отмечается, что для достоинства человека, равно как и для его защиты, признания и соблюдения, характерен универсальный правовой характер. Достоинство человека находится в связи в том, что обеспечиваются его личные, политические, социально-экономические и культурные права. [4, с. 34].

Таким образом, возникает возможность для рассмотрения универсального характера социальной защиты. Это ни что иное, как правовое состояние, при котором происходит обеспечение такого качества жизни, которое можно назвать достойным.

Содержание социальной защиты состоит в том, что это межотраслевой комплексный правовой институт. Основная роль в исследовании природы такого института предназначается конституционному праву. С точки зрения таких исследователей, как А. А. Безуглов и Л. Л. Беломестных, основная роль государства в русле социальной политики в том, чтобы сформировать в стране основы социальной справедливости. [4, с. 33].

Такую роль государство играет через реализацию социальной защиты.

Основной Закон нашей страны признает, что государство обязано признавать, соблюдать и защищать права и свободы человека и гражданина. Таким образом, разумно понимать социальную защиту как одно из направлений деятельности государства, русле осуществления государством своей социальной функции [1, с. 43].

Отечественная наука государственного права понимает социальную защиту сквозь призму осуществления конституционных норм, через принципы и механизмы правового регламентирования. Такая категория, как социальная защита, содержит весь комплекс средств и охранительного, и правозащитного характера.

Такое положение вещей можно объяснить тем, что реализация социальной защиты должна происходить не только в ситуации, при которой человек оказался в положении нуждающегося в социальной защите и имеющего

на нее права. Она должна реализовываться и при заинтересованности государства в осуществлении предупредительных мер. Обращая внимание на этимологию самого понятия, можно заметить, что в определении имеет место охрана и защита того, кто обижен. Словарь русского языка говорит нам, что защитить — это значит оградить от посягательств, от действий враждебного характера, или от опасности. В частности, присутствует такая фраза, как защита обиженного. [3, с. 66].

Формирующаяся система социальной защиты в нашем отечестве до последнего времени не обеспечена единой системой категорий, терминов и определений. В юридической науке можно обнаружить подходы, при которых имеет место определения не только в широком, но и в узком смысле.

Нужно сказать, что зарубежные исследователи также уделяют внимание исследованию содержания определения социальной защиты. Так, в частности, Х. Ламперт определяет формы социальной защиты населения. К таковым он относит ряд видов социального страхования, также в их числе социальная помощь, которая выражается различными вспомоществованиями. Это и национальные системы, направленные на защиту труда, и государственная поддержка при получении образования. Также исследователь упоминает системы социальной защиты, которые имеются на предприятиях [7, с. 54].

Итак, понятия социальной защиты отличаются разнообразием. Однако, наиболее выпуклые черты этой категории могут помещаться в одно определение. Итак, социальная защита представляет собой работу институтов как государственного, так и негосударственного характера, которая направлена на реализацию мер экономического, правового, организационного характера, которые направлены на предупреждение или смягчение негативных последствий для человека и его семьи при наступлении определенных социально значимых обстоятельств (в том числе социальных рисков), а также на сохранение и восстановление достойного и необходимого уровня их социального благополучия и безопасности.

Следует дифференцировать право на социальную защиту, которое принадлежит каждому, от действий по реализации социальной защиты. Это конкурентные государственные меры, которые осуществляет государство для того, чтобы в наибольшей мере осуществить социальные права ряда отдельных групп населения страны.

Это группы, находящиеся в сфере «социального риска», нуждающиеся в особой поддержке, заботе и внимании общества и государства. Следовательно, право на социальную защиту — это право на социальную безопасность человека, право на состояние защищенности его различных социальных прав и интересов, сводящее к минимуму социальные риски и невозможность существования без участия общества [8, с. 57].

Подводя итог, можно сказать, что конституционно-правовой аспект социальной защиты заключается в «параллельном нахождении» данного института, как вида госу-



дарственной защиты социальных прав и свобод личности, как правовой формы реализации социальной функции государства и в качестве системы мер обеспечения социальной безопасности. Социальную защиту следует рассматривать как универсальную категорию, особое правовое состояние защищенности и благополучия, институцио-

нально и содержательно отражающую нравственные ценности социальной солидарности и справедливости. При этом социальная защита отражает субъективное право каждого человека на достойную жизнь, социальную безопасность и качество бытия, позволяющее обеспечить основные права и свободы личности.

#### Литература:

1. «Конституция Российской Федерации» (принята всенародным голосованием 12.12.1993 с изменениями, одобренными в ходе общероссийского голосования 01.07.2020)
2. Антипьева, Н. В. Единство и дифференциация в праве социального обеспечения. — М: Проспект, 2017. 238 с
3. Афанасьев, М. А., Голубева Т. Ю. Право социального обеспечения России. Учебное пособие. — М: Проспект, 2020. 184 с.
4. Безуглов, А. А., Беломестных Л. Л. Конституционное право России. М., 2005, 123 с.
5. Гусев, А. Ю. Судебная защита права российских граждан на социальное обеспечение. Монография. — М: Проспект. 2020. 112 с
6. Гуслова, М. Н. Теория и методика социальной работы / М. Н. Гуслова. — М.: Academia, 2017. — 160 с
7. Розенко, П. Социальная защищенность граждан: возможности и потребности // Правительственный курьер. 2009. № 17. С 23–26..
8. Социальная защита в странах Европейского союза. История, организация, финансирование, проблемы / В. В. Антропов. М.: ЗАО «Издательство «Экономика», 2010. 100 с.
9. Технология социальной работы. — М.: Владос, 2018. — 240 с.
10. 300 лет. История российских социальных служб. Хронограф / М. В. Фирсов и др. — М.: Первая образцовая типография, 2017. — 226 с.

## Ничтожные и оспоримые сделки

Егурнов Андрей Иванович, студент магистратуры  
Московский финансово-промышленный университет «Синергия»

*Настоящая статья посвящена одному из наиболее актуальных вопросов в гражданском праве — ничтожным и оспоримым сделкам, в контексте выявленной автором проблемы, связанной с конкуренцией презумпции оспоримости и ничтожности сделок. На основе установленной проблематики автором совершается попытка разработать решение данной проблемы.*

**Ключевые слова:** ничтожные и оспоримые сделки, презумпция оспоримости, гражданское законодательство, институт сделок.

Актуальность вопроса, связанного с ничтожными и оспоримыми сделками, в первую очередь характеризуется тем, что институт «сделок» выступает на сегодняшний день одним из ключевых в рамках обязательственных правоотношений, и в целом гражданского права, как отдельной отрасли в российской системе права. На современном этапе развития общества и государства, именно сделки являются наиболее распространенным средством, направленным на установление, изменение или прекращения гражданских прав и обязанностей (например, гражданско-правовые договоры, выдачи доверенности, признание долга и т. п.).

В историческом отрезке, сделки стали объектом исследования еще в античные времена, где римские юристы совершали попытки изучить природу сделок и их классифи-

кацию, в том числе и касались аспекта недействительности сделок. Как указывает В. М. Хвостов, «масштабная практика в сфере обязательственных правоотношений заставила римских юристов выделить из недействительных сделок порочные сделки (недействительность которых проистекала из несоответствия правовым предписаниям и воле сторон) и сделки, которые не имеют юридических последствий по воле самих сторон» [6, с. 241]. Другими словами, уже в Древнем Риме существовала условная классификация недействительных сделок.

В отечественной юриспруденции, вопросы недействительности сделок разрабатывались дореволюционными учеными, например, Г. Ф. Шершеневич фактически признавал недействительность сделок, исходя из их ничтожности и оспоримости [7, с. 168–169]. В целом,



как отмечает, Н. В. Козяр, доктрина дореволюционной России принимала двойственность недействительности сделок [4, с. 279], законодателями того периода даже предпринимались попытки регламентировать оспоримость и ничтожность сделок [5, с. 58], однако полноценное законодательное закрепление было осуществлено только в современный период России.

В соответствии с п. 1 ст. 166 Гражданского кодекса Российской Федерации [1], сделка считается недействительной только по основаниям, установленным законом или в силу признания ее таковой судом (оспоримая сделка) либо независимо от такого признания (ничтожная сделка). Стоит отметить, что до реформирования гражданского законодательства в 2013 г., правовой режим недействительности сделок в значительной мере отличался от современного режима, например, разграничение между оспоримой и ничтожной сделкой было в значительной степени прозрачным, что приводило к противоречиям в правоприменении.

Одной из наиболее актуальных проблем, выявленных нами, является презумпция оспоримости сделок, введенная в гражданское законодательство в 2014 году. Уточняя, следует отметить, что суть проблемы состоит не в самой регламентации презумпции оспоримости, а в том, что законодатель не установил и иные нормы, соответствующие новым положениям, которые действовали до реформирования и касались презумпции ничтожности сделок.

Так, в п. 1 ст. 168 ГК РФ устанавливается, что за исключением случаев, предусмотренных п. 2 ст. 168 ГК РФ или иным актом, сделка, нарушающая требования закона, является оспоримой, если из закона не следует, что должны применяться другие последствия нарушения, не связанные с недействительностью сделки.

Пункт 2 ст. 168 ГК РФ указывает на то, что сделка, которая нарушает требования правовых актов и посягающая на публичные интересы или права и интересы третьих лиц является ничтожной, если из закона не следует, что такая сделка оспорима или должны применяться другие последствия нарушения, не связанные с недействительностью сделки.

Другими словами, оспоримой сделкой является та, что противоречит закону или иному правовому акту, а ничтожной сделка признается в случаях, если посягает на публичные интересы, нарушает права и интересы третьих лиц либо ничтожна, исходя из указаний в законе.

Презумпция ничтожности сделки указана в абз. 2 п. 73 постановления Пленума Верховного Суда РФ от 23.06.2015 № 25 «О применении судами некоторых положений раздела I части первой Гражданского кодекса Российской Федерации» [2]. В данном пункте установлены примерные случаи презумпции ничтожности сделки. Анализируя законодательные нормы данных случаев, можно отметить, что в нормативных правовых актах они также указаны в контексте презумпции ничтожности. При этом ГК РФ содержит и иные нормы, где установлено данное правило,

например, п. 5 ст. 426 ГК РФ: «условия публичного договора, не соответствующие требованиям, установленным п. 2 и 4 этой статьи, являются ничтожными». Также следует отметить, что на ничтожность сделки в нормах гражданского законодательства указывают такие формулировки как «не допускается», «не может», что по смыслу установлено п. 75 вышеуказанного постановления Пленума Верховного Суда РФ № 25.

Однако в данном случае возникает вопрос: каким образом толковать и применять нормы ГК РФ, в которых установлены правила недействительности сделки, но без уточнения ее вида? Например, актуальным является аспект о форме сделки — соглашения о неустойки, договора залога, поручительства, купли-продажи недвижимости, аренды здания или сооружения и т. д.

Согласно п. 63 постановления Пленума Верховного Суда РФ от 24.03.2016 г. № 7 «О применении судами некоторых положений Гражданского кодекса Российской Федерации об ответственности за нарушение обязательств» [3], соглашение о неустойке заключается в письменной форме. Данные правила установлены в ст. 434 ГК РФ, вне зависимости от формы основного обязательства (ст. 331 ГК РФ), и не соблюдение письменной формы влечет ничтожность сделки.

Отметим, что в ГК РФ не указывается на вид недействительности, и с учетом презумпции оспоримости, закрепленной в ст. 168 ГК РФ, по своему смыслу такая недействительность должна быть оспоримой, а не ничтожной. Другими словами, исходя из позиции Верховного Суда РФ, на примере несоблюдения письменной формы все сделки считаются ничтожными, при наличии установленной в гражданском законодательстве презумпции оспоримости. Возникает вопрос: все ли сделки, где законодательно установлены основания для недействительности, без указания вида, считать ничтожными?

Если ответить положительно, то тогда теряет смысл обоих пунктов ст. 168 ГК РФ, где при рассмотрении недействительности сделок, без четкого указания ее вида, следует принимать решения в пользу оспоримости. Таким образом, на сегодняшний день существует «условная» конкуренция норм права, которая порождает противоречие в толковании правил, а также разное применение норм права при установлении ничтожности и оспоримости сделок.

Для решения данной проблемы нами предлагается внести изменения в п. 74 постановления Пленума Верховного Суда РФ, путем введения нового абзаца (третьего). Данные изменения изложить следующим образом: «Ничтожными признаются сделки, о которых нормы закона или иных правовых актов прямо указывают на их ничтожность либо те сделки, где установлены прямые законодательные запреты или их целью выступает лишение правовых последствий каких-либо юридически значимых действий, совершаемых субъектами гражданского права».

Также рекомендуется, в целях четкого разграничения видов недействительности сделок, провести законода-

тельную «ревизию» гражданского законодательства, с последующим внесением поправок в гражданское законодательство с указанием на определенные нормы, которые влекут за собой ничтожность сделок, и при сохранении презумпции оспоримости.

Таким образом, исходя из вышесказанного, можно сформулировать следующие выводы:

1. Ничтожные и оспоримые сделки выступают одним из наиболее актуальных вопросов в гражданском праве, как в научно-теоретическом плане, так и в контексте практического применения права. Являясь наиболее распространенным средством, направленным на установление,

изменение или прекращения гражданских прав и обязанностей, считаем необходимым дальнейшие теоретические разработки в данной области.

2. В качестве вывода нами предлагается внесение изменений п. 74 постановления Пленума Верховного Суда РФ в части установления более четких критериев толкования правовых норм, устанавливающих конкретный вид недействительности сделок. Данное изменение позволит устранить «конкуренцию» норм права и нормативных требований, а также позволит достичь более единообразного подхода правоприменителей в указанной сфере правоотношений.

#### Литература:

1. Гражданский кодекс Российской Федерации (часть первая) от 30.11.1994 № 51-ФЗ (ред. от 31.07.2020) // Собрание законодательства РФ. — 1994. — № 32. — Ст. 3301.
2. Постановление Пленума Верховного Суда РФ от 23.06.2015 № 25 «О применении судами некоторых положений раздела I части первой Гражданского кодекса Российской Федерации» // Бюллетень Верховного Суда Российской Федерации. — 2015. — № 8.
3. Постановление Пленума Верховного Суда РФ от 24.03.2016 № 7 (ред. от 07.02.2017) «О применении судами некоторых положений Гражданского кодекса Российской Федерации об ответственности за нарушение обязательств» // Бюллетень Верховного Суда Российской Федерации. — 2016. — № 5.
4. Козьяр, Н. В. Действующее законодательство о ничтожных сделках в современной России, тенденции и проблемы практики его применения // Научные ведомости Белгородского государственного университета. Серия: Философия. Социология. Право. — 2011. — № 2 (97). — с. 279–291.
5. Тужилова-Орданская, Е. М. Генезис теоретико-правовых взглядов на конвалидацию недействительной сделки в дореволюционном и советском гражданском праве // Вестник Омского университета. Серия «Право». — 2018. — № 1 (54). — с. 56–60.
6. Хвостов, В. М. Система римского права. — М.: Издательство Юрайт, 2019. — 540 с.
7. Шершеневич, Г. Ф. Курс гражданского права. — Тула: Автограф, 2001. — 719 с.

## Кризисные тенденции права

Ефимкина Анастасия Владимировна, студент  
Казанский (Приволжский) федеральный университет

*В данной статье подробно рассказано о кризисных тенденциях одной из сфер жизни общества, которая называется правом. Кроме того, автор проанализировал кризисные тенденции права, выделил причины, обуславливающие появление кризисных тенденций и их нарастание, а также предложил пути решения кризисных тенденций или способы их нейтрализации.*

**Ключевые слова:** кризис в праве, кризисные тенденции права, правовой нигилизм, правосознание, дефекты правового регулирования, противоречия в праве, кризис правовой культуры.

Для начала, следует определить, что означает понятие «кризисные тенденции» вообще и понятие «кризисные тенденции права», в частности. Большинство источников даёт определение кризисным тенденциям следующим образом: «Кризисные тенденции — это устойчивые направления развития явлений, состояний, при которых существующие средства достижения целей становятся неприемлемыми в действующих условиях, в результате чего происходят непредвиденные ситуации, которые негативно влияют на обстановку страны

в целом». Кризисные тенденции права можно понимать как стремительно развивающееся явления, при которых происходит несоответствие между правовыми нормами и потребностями общественной жизни, также характерной чертой является неспособность обеспечить правопорядок.

Факторы, обуславливающие и углубляющие кризис права:

— Доктринальный Одним из проявлений доктринального фактора является правосознание. Правовой ниги-

лизм, недоверие к праву и способности вершить справедливость только усугубляет кризис права.

— Цивилизационный фактор кризиса права, указывает на то, что под влиянием западных цивилизаций, Россия может отказаться от национальных традиций в политике и праве, подвергнуться полной вестернизации.

— Геополитический фактор, прежде всего, говорит о территориальных интересах государства. Россия обладает обширной территорией, в ее составе многонациональный народ. Таким образом, возникают сложности регулирования общественных отношений на огромной территории, не забывая учесть интересы всех народов со своими религиями.

Данная тематика актуальна в современном мире. Из истории мы можем наблюдать как крупные полисы (государства) рушились из-за кризисов права. Кризисные тенденции права ведут правовую систему страны в тупик, непосредственно кризис права влияет и на другие сферы общественной жизни. Именно поэтому данная тематика нуждается во внимании, кризисные тенденции права следует нейтрализовать, дабы избежать участи распада государств.

Кризисные явления существуют в современном мире, они обширны и затрагивают все стороны жизни общества. Начиная духовной и заканчивая политической. В настоящее время во всем мире существует пандемия в связи с эпидемией коронавируса, с одной стороны происходила самоизоляция, что требовало сдержанности и высокой нравственности, прежде всего, от населения, не выходить из дома без особой надобности, чтобы не развить вирус, с другой стороны стоит государство, которое прибегало к различного рода санкциям, контролируя этот процесс. В СМИ шла пропаганда самоизоляции, чтобы люди оставались дома. Экономике кризис также не обошёл стороной — была вызвана инфляция.

Кризисные тенденции являются неотъемлемой частью правовой системы. Из возможных причин их появления можно выделить такие причины, как несовершенство действующего законодательства; недостатки в организации законотворческой деятельности, конфликт приоритетов международного и национального права.

Кроме того, одной из причин можно считать и стирание границ между социальным и правовым регулированием.

В последнее время нередко стало явление, при котором государство старается влиять на людей через средства массовой информации. Проблемы, которые стоит непосредственно решать с помощью законодательства заменяют общественным порицанием. И наоборот, в УК появился ряд статей, который регулирует ответственность за разного рода оскорбления. Например, оскорбления чувств верующих (ст.148.1 УК РФ) [1, с. 23]. Базовые моральные принципы должны прививаться населению с детства, нравственные качества следует воспитывать и прививать в садах, школах, возвышать в СМИ, т.е. в социальной сфере, но никак не наоборот.

На наш взгляд, это негативно сказывается на ситуации в обществе, путаница в действиях органах власти приводит к недоверию со стороны людей. То, что, казалось бы, стоит наказывать со стороны власти и закона, пытаются исправить, транслируя нравоучительные передачи. Действительно, СМИ безусловно может служить социальным регулятором, но только в том случае, если у человека ещё нет своего видения ситуации, в обратном случае (для исправления противоправного поведения) уже требуется прибегнуть к юридической ответственности.

В условиях непрерывного развития современного общества нередко законодательство отстает от актуальных потребностей общества, вызывая лишь негативную реакцию населения, эффект, будто государство не понимает существующую ситуацию, что приводит к правовому нигилизму, последствия которого весьма плачевны. Данное явление также провоцирует проявление кризисных тенденций права. Законодателю следует модернизируя законодательную систему смотреть на несколько шагов вперед, прогнозируя перспективы ее развития и способности применения на практике. Ведь законы должны быть не только написаны на бумаге, существовать в теории, но и активно применяться при решении правовых вопросов. Данная ситуация может быть связана с неактуальной информацией, получаемой органами власти. Государство изначально владеет недостоверной информацией. Возможно, проблема заключается в недостаточной компетенции чиновников. Также государство порой сознательно не берётся решать конкретный вопрос, это может быть связано с нехваткой материальных средств, неготовностью политической сферы. Государство может бояться негативной реакции со стороны населения, поэтому прежде чем начать решать определенные вопросы, оно подготавливает для этого почву.

Неразрывно с этой проблемой ставится невозможность осуществления заданной цели при действующих условиях, например, заимствование черт права у иностранных государств, которые не соответствуют реалиям. Это может вызвать негативные последствия. К примеру, в лучшем случае, заимствованные черты не будут применяться вовсе, в худшем же это может вызвать массовые недовольства и волнения населения. Можно привести пример из семейного законодательства. В семейном праве Россия неизменно остаётся верна своим традициям, во введённых поправках закрепляется, что брак — это союз мужчины и женщины. В некоторых государствах официально признаются однополые браки. Допустить введение в России подобного представляется невозможным, поскольку это вызвало бы волну недовольства населения ввиду его традиционного мировоззрения.

Использование закона требует существования некой основы, на которую он мог бы опираться и активно применяться. Государство непрерывно решает множество проблем, связанных с законодательством. Кризисная тенденция состоит в том, что законодателю следует точно дифференцировать проблемы по степени важности. На

наш взгляд степень важности можно определить по двум главным критериям: 1. Какие негативные последствия вызывает данная проблема. 2. Сколько сил, средств и времени потребуется для ее решения.

Грань состоит из числа негативных последствий, вызванных проблемой: чем крупнее проблема, тем важнее она является, и, бесспорно, этот вопрос ставится на первое место для его решения. Нельзя забывать также о том, что мелкие проблемы зачастую возникают из более крупных, которые требуют незамедлительного решения, ведь можно сберечь силы и средства, решая сам корень проблем, а не уже его последствия.

Кризисная тенденция использования альтернативных методов регулирования, добавление в общую законодательную базу индивидуально-правового регулирования, появилась по причине того, юридические нормы абстрактны и не могут затронуть все общественные ситуации [2, с. 37]. В последствии возникает проблема, когда государство не допускается к решению вопросов, носящих локальный характер, и корпорация старается саморегулировать с помощью локальных актов или соглашений, созданную правовую ситуацию. Порой такое явление порождает еще большую неразбериху и государству приходится решать уже их последствия. К примеру, у саморегулируемых организаций могут существовать такие ограничения, как фиксированность и обязательность членства. Происходили ситуации, когда организации завышали порог для входа и ставили непомерные членские взносы. В таком случае приходится вмешиваться антимонопольным службам. Также можно привести другой пример, как правило, саморегулируемые компании ставят превыше всего свои интересы, устанавливая стандарты своей же деятельности. Интересы граждан, потребителей не учитываются, тогда на помощь приходит государственный надзор, который выполняет функцию защиты прав потребителей [3, с. 23].

Тенденция «нескончаемых» поправок. Законодатель постоянно корректирует современное законодательство с помощью поправок, стараясь сгладить пробелы, но огромное количество постоянных изменений приводит к их неэффективности. Разработка новейших самостоятельных законопроектов стала редкостью, отсюда огромные пробелы и возникновение коллизий в праве. На наш взгляд, самыми лучшими, действенными способами систематизации законов является кодификация и инкор-

порация. Кодификация представляет собой прямую переработку законов, устранение пробелов и неэффективных моментов, создание преимущественно новых статей. В результате чего создаётся принципиально новый нормативно-правовой акт. Консолидация представляет собой объединение актов по идентичной или схожей тематике в один более крупный нормативно-правовой акт. Также следует уделить особое внимание юридической технике, позволяющей точно истолковывать закон, не допуская двусмысленных формулировок [4, с. 17].

Нарастающий конфликт международного и национального права, прежде всего связан с действием общепризнанных демократических принципов, организации публичной власти, компетентности государственных органов также является кризисной тенденцией права [5, с. 32]. Конституционные нормы совсем недавно закрепили преобладание международного права, так в известной статье 15.4 гарантировалось исполнение международных договоров. На сегодняшний день с введёнными конституционными поправками этот пункт отменяется, а значит, в Российской Федерации существует преобладание норм национального права и международное носит исключительно рекомендательный характер. На наш взгляд, это шаг назад, поскольку международные договоры должны иметь приоритетную ценность, ведь некоторые вопросы нуждаются в более детальной обработке. Например, Европейский суд по правам человека — это международный судебный орган, юрисдикция, которого распространяется на все государства — члены совета Европы. С 1998 года Суд заседает на постоянной основе, и физические лица имеют возможность подавать жалобы напрямую. Теперь же неукоснительных гарантий исполнения вынесенных судебных решений Европейского суда по правам человека в РФ практически не существует.

Кризисные тенденции права характеризует такая черта, как падение авторитета власти не только внутри страны, но и на международной арене. Кризис в праве непосредственно затрагивает и другие сферы в жизни общества, которые ведут к краху правовой системы, поэтому нельзя недооценивать кризисные тенденции права и следует уделять достаточно внимания для их нейтрализации.

В заключение хочется сказать, что право сейчас находится на таком этапе, который требует активных действий со стороны государства, принятия адекватных мер для решения разрушительных тенденций правовой системы.

#### Литература:

1. Козлова, Н. Новая редакция 148-й статьи УК карает за оскорбление верующих // Российская газета. 2012. 1 июля.
2. Фогельсон, Ю. Б. Мягкое право в современном правовом дискурсе // Журнал российского права. 2013. № 5.
3. Шишкин, С. Н. Предпринимательно-правовые (хозяйственно-правовые) основы государственного регулирования экономики. М., 2011.
4. Нормотворческая юридическая техника / под ред. Н. А. Власенко. М., 2011.
5. Власенко, Н. А. Кризис права: проблемы и подходы к решению // Журнал российского права. 2013. № 8. с. 43–54.
6. Тихомиров, Ю. А. Общая концепция развития российского законодательства // Концепция развития российского законодательства / под ред. Т. Я. Хабриевой, Ю. А. Тихлимирова, Ю. П. Орловского. М., 2004. с. 9–53.



## Прогрессивная система исполнения лишения свободы

Клычлиева Юлия Чарыевна, студент магистратуры  
Тюменский государственный университет

*В статье рассмотрена прогрессивная система лишения свободы, применяемая в российской пенитенциарной системе.*

*Ключевые слова: прогрессивная система исполнения наказания, российская пенитенциарная система, уголовно-исполнительное право, организация исполнения наказания, принцип индивидуализации исполнения наказания, улучшение или ухудшение условий отбывания наказания осужденного, волеизъявление осужденного на осуществление модели право-популярного поведения, достижение социальной справедливости, исправление осужденного.*

Прогрессивная система исполнения наказания является одним из принципов, применяемых в российской пенитенциарной системе. Исследованию и применению данного принципа в системе уголовно-исполнительного права посвятили свои работы многие отечественные ученые. Реализация данного принципа полностью соответствует принципу гуманизма, который является основополагающим принципом уголовного и уголовно-исполнительного права. Так, согласно ст.8 Уголовно-исполнительного Кодекса РФ [2] уголовно-исполнительное законодательство Российской Федерации основывается на принципах законности, гуманизма, демократизма, равенства осужденных перед законом, дифференциации и индивидуализации исполнения наказаний, рационального применения мер принуждения, средств исправления осужденных и стимулирования их право-популярного поведения, соединения наказания с исправительным воздействием.

Согласно ч.2 ст.7 Уголовного Кодекса РФ [1] наказание и иные меры уголовно-правового характера, применяемые к лицу, совершившему преступление, не могут иметь своей целью причинение физических страданий или унижение человеческого достоинства.

Прогрессивная система исполнения лишения свободы предусматривает возможность смягчения, назначенного судом наказания в зависимости от поведения осужденного, при этом учитывается фактор право-популярного поведения осужденного, что заключается в прямом следовании осужденным своим обязанностям, предусмотренным и предписанным уголовно-исполнительным законодательством. Методом прогрессивной системы исполнения наказания является прямое волеизъявление осужденного на осуществление модели право-популярного поведения, становлении на путь исправления на добровольных и целенаправленных началах, когда смягчение назначенного наказания выступает в качестве главной цели право-популярного поведения осужденного.

Правовая природа прогрессивной системы исполнения наказания подлежит тщательному исследованию и изучению. Довольно интересны определения и различные трактовки данного понятия пенитенциарной системы, которые представлены различными учеными.

Так, Ю. М. Ткачевский определял его как часть уголовно-исполнительного права, которая регламентирует

изменение условий исполнения уголовного наказания в зависимости от поведения осужденного как в сторону увеличения его прав, так и в сторону ужесточения наказания [8].

А. Б. Скаков отмечал, что в наиболее общем виде прогрессивную систему можно определить, как организацию исполнения наказания, при которой в зависимости от поведения осужденного условия отбывания им наказания изменяются в сторону улучшения или ухудшения [6].

З. А. Астемиров отмечал, что в УИК РФ предпринята попытка введения так называемой прогрессивной системы отбывания наказания осужденными, когда инициатива улучшения условий их содержания в местах лишения свободы предоставлена самим осужденным [3].

Таким образом, прогрессивная система исполнения наказания может предполагать улучшение, а также ухудшение условий отбывания наказания осужденного, что противоречит принципу гуманизма, однако направлено в целях реализации другого принципа уголовно-исполнительного права — принципа индивидуализации исполнения наказания, а также соответствия мер исправительного воздействия целям уголовного наказания. Главной целью назначенного наказания является достижение социальной справедливости, а также исправление осужденного. Ухудшение положения осужденного и условий отбывания назначенного ему наказания допускается в случае существенного отклонения поведение осужденного от модели право-популярного поведения. В таком случае представляет интерес понятие право-популярного поведения, которое является не только термином пенитенциарного характера, но имеет связь с теорией субъективных прав и юридических обязанностей в теории государства и права.

Феномен право-популярного поведения является предметом изучения не только юридической науки, но и психологии, социологии, этики и философии. Право-популярное поведение гражданина образует основу для соблюдения законности в правовой сфере государства. При этом право-популярное поведение выступает в свете феномена добросовестности как добровольного и автономного волеизъявления гражданина на проявление публичной модели необходимого и должного поведения в обществе.

В исследуемом нами аспекте пенитенциарной науки добровольность реализации субъективных прав и обя-



занностей осужденного заключается в неукоснительном соблюдении режима исправительного учреждения отбывания наказания, исправлении как долговременном и длительном добровольном поведении гражданина, направленном на смягчение назначенного наказания. В случае же существенного и целенаправленного поведения осужденного, уклоняющегося от исполнения предписанных пенитенциарным правом обязанностей, ухудшение условий отбывания наказания допускается в силу негативного обременения публичного права, которое составляет сущность юридической обязанности и образует составляющую юридической ответственности.

Возникает вопрос — является ли право послушное поведение гражданина обязательным, если оно является собой образец необходимого и должного поведения. Вопросы формирования право послушного поведения рассматривались в работах таких авторов, как А. И. Сычев [7], О. В. Погожева [5], В. Л. Васильев [4] и др.

Право послушное поведение является в большей степени феноменом публичного характера, поскольку данная модель учитывает именно публичные модели поведения, а значит, право послушное поведение направлено на соблюдение и признание публичных юридических обязанностей гражданина перед государством и обществом. Право послушное поведение в теории государства и права тесно связана с институтом юридической ответственности. С этой стороны существенный интерес представляет работа П. А. Кабанова, в которой автор исследует взаимосвязь карательной и регулятивной функции права, а также анализирует единство негативного и позитивного аспекта юридической ответственности.

Так, применительно к прогрессивной системе исполнения лишения свободы регулятивная функция публичного уголовно-исполнительного права заключается в формировании правового режима исправительного учреждения нормами действующего федерального законодательства в пенитенциарной сфере. Именно регулятивная функция уголовно-исполнительного и уголовного права в сочетании с добровольностью как целенаправленной моделью поведения осужденного приводит к тому, что к осужденному возможно применение уголовного и исполнительного закона, допускающего улучшение условий отбывания им наказания. В соответствии с ч.1 ст.80 УК РФ лицу, отбывающему содержание в дисциплинарной воинской части, принудительные работы или лишение свободы, возместившему вред (полностью или частично), причиненный преступлением, суд с учетом его поведения в течение всего периода отбывания наказания может заменить оставшуюся не отбытой часть наказания более мягким видом наказания, за исключением случаев замены наказания в виде лишения свободы принудительными работами в соответствии с частью второй настоящей статьи. При этом лицо может быть полностью или частично освобождено от отбывания дополнительного вида наказания.

Исходя из этого можно заключить, что случаи замены лишения свободы принудительными работами не относятся

к прогрессивной системе исполнения наказания и не представляют собой смягчение режима и условий отбывания наказания.

Согласно ч.4 ст.80 УК РФ при рассмотрении ходатайства осужденного или представления администрации учреждения или органа, исполняющего наказание, о замене ему неотбытой части наказания более мягким видом наказания суд учитывает поведение осужденного, его отношение к учебе и труду в течение всего периода отбывания наказания, отношение осужденного к совершенному деянию и то, что осужденный частично или полностью возместил причиненный ущерб или иным образом загладил вред, причиненный в результате преступления.

Исходя из предписаний уголовного закона, модель право послушного поведения осужденного формируется в течение всего периода отбывания наказания до установленных публичным правом сроков, когда он получает право просить замены назначенного наказания на более мягкое. Для формирования такой модели учитываются такие критерии, как поведение осужденного, его отношение к труду и учебе в период отбывания наказания, отношение осужденного к совершенному преступлению и компенсация и возмещение причиненного преступлением ущерба.

Для юридического закрепления модели право послушного поведения, объединения всех юридически значимых критериев и дачи им единой позитивной оценки необходима оценка поведения осужденного с точки зрения исполнения требований режима исправительного учреждения и публичного закона в форме представления администрации пенитенциарного учреждения, которая оценивает все особенности индивидуального поведения осужденного за весь период отбывания наказания. Такое представление реализуется как положительная или отрицательная оценка поведения осужденного. Органами исполнения наказания в виде лишения свободы применяются негативные правовые меры воздействия на осужденного в виде дисциплинарных взысканий, которые могут расцениваться как формы негативной юридической ответственности осужденного за несоблюдение публичных требований пенитенциарного законодательства. Это, в свою очередь, порождает такие проблемные моменты в теории исполнения уголовного наказания, как нарушение принципа недопустимости привлечения к двойной или даже многократной ответственности, когда лицо, осужденное за совершение преступления, привлекается впоследствии к дисциплинарной ответственности, что влечет ухудшение условий отбывания наказания. Такой правовой феномен может выглядеть как двойное или неоднократное наказание за совершение одного и того же преступления, когда осужденный, отбывая наказание за совершение одного и того же преступления, не совершая новых общественно опасных деяний, подвергается ухудшению назначенных судом условий отбывания наказания, что выглядит как новое наказание. При этом такой «социальный лифт», движущийся «вниз» в пени-

тенциарной системе, основан лишь на негативной отрицательной оценке поведения осужденного, представленной органом исполнения наказания, что никак не является общественно опасным деянием, криминализуемым уголовным или каким-либо иным законом. Наложение дисциплинарного взыскания, дача отрицательной оценки поведению осужденного не трактуется публичным правом как запрещенное противоправное деяние, влекущее наказание в виде лишения свободы. Ухудшение условий отбывания лишения свободы не может трактоваться только лишь как мера дисциплинарного воздействия, и даже несмотря на то, что оно реализуется только по судебному решению в уголовно-процессуальном порядке, иначе, как уголовным наказанием трактоваться не может. Таким образом, в рамках прогрессивной системы наказания можно

прийти к выводу, что возможно, как ухудшение правового положения осужденного, что прямо противоречит принципу гуманизма, но и расценивается как двойное или неоднократное привлечение к юридической ответственности за совершение одного и того же преступления, поскольку феномен и понятие уголовного наказания существует и установлен публичным правом, теорией государства и права и иными юридическими институтами. Уголовно-исполнительная юридическая ответственность является не предусмотренным действующими институтами права и юридической доктриной правовым явлением, поэтому правовая природа ухудшения или улучшения назначенного наказания не имеет в данный момент действительного обоснования, что представляет существенную проблему.

#### Литература:

1. Уголовный Кодекс РФ от 13.06.1996 г. № 63-ФЗ // СЗ РФ — 17.06.1996 г. — № 25 ст.2954
2. Уголовно-исполнительный Кодекс РФ от 8 января 1997 г. № 1-ФЗ // РГ — 16.01.1997 г. — № 9
3. Астемиров, З. А. Уголовно-исполнительное право: курс лекций Махачкала, 2000 г. 153 с.
4. Васильев, В. Л. Юридическая психология: учебник. М., 1991. 364 с. Васильев В. Л. Юридическая психология: учебник. М., 1991. 364 с.
5. Погожева, О. В. Правовая социализация личности и правопослушное поведение // Сибирский педагогический журнал — 2009. — № 2
6. Скаков, А. Б. Прогрессивная система исполнения лишения свободы и ее отражение в новом законодательстве республики Казахстан: дисс. докт. юрид. наук. Астана, 2004. 382 с.
7. Сычев, А. И. Формирование правопослушного поведения осужденных в воспитательных колониях: дисс. канд. пед. наук. Уфа, 2004. 195 с.
8. Ткачевский, Ю. М. Российская прогрессивная система исполнения уголовных наказаний. М., 1997 г. 53 с.

## К вопросу о предоставлении алиментов на содержание супруга (бывшего супруга) в течение трех лет со дня рождения общего ребенка

Ковалёва Софья Игоревна, студент

Брянский государственный университет имени академика И. Г. Петровского

*Ключевые слова:* общий ребенок, бывший супруг, предоставление алиментов, супруг, правовое регулирование, семейный кодекс, алиментное обязательство супругов.

Предоставление материальных благ, необходимых для обеспечения основных жизненных потребностей человека осуществляется в виде исполнения алиментных обязательств. Субъектами таких алиментных отношений, согласно Семейному кодексу Российской Федерации, наряду с иными членами семьи выступают супруги и бывшие супруги. В тоже время действие правовых норм, регулирующих алиментные отношения супругов и бывших супругов, не является безусловным, а сама сущность отношений отличается от сущности алиментных отношений между родителями и детьми. Ввиду вышеуказанного в ре-

гулировании алиментных обязательств супругов существуют проблемные вопросы, которые нуждаются в соответствующей правовой доработке.

Большинство граждан, ратующих за правовое равноправие полов, в первую очередь, обращают внимание на отсутствие у мужа (бывшего мужа), самостоятельно реализующего содержание ребенка и уход за ним, права на обеспечение такого супруга (бывшего супруга) алиментами. Так, согласно абзацу третьему части 2 статьи 89 СК РФ, в случае отказа материально поддерживать другого супруга, а также одновременно в случае отсутствия

соглашения между супругами об уплате алиментов право требовать предоставления алиментов в судебном порядке в течение трех лет со дня рождения общего ребенка имеет только жена. Также, согласно абзацу второму части 1 статьи 90 СК РФ, право требовать предоставления алиментов от бывшего супруга в судебном порядке в течение трех лет со дня рождения общего ребенка имеет бывшая жена.

Таким образом, согласно вышеуказанным правовым нормам, право требовать предоставления материального содержания от другого супруга (бывшего супруга) в течение трех лет со дня рождения общего ребенка имеют только жена и бывшая жена. Мужчина — отец, воспитывающий общего ребенка единолично, такой возможностью законом не наделен.

Именно на эти правовые нормы ссылаются большинство теоретиков с целью показать несправедливость правового регулирования алиментных отношений супругов.

Так, по мнению А. А. Идгеновой супруг (бывший супруг) также, как и женщина в аналогичной ситуации, претерпевает неблагоприятные последствия в связи с самостоятельной реализацией содержания и воспитания ребенка [4]. Воспитывая и осуществляя уход за маленьким ребенком, мужчина также, как и женщина, может не иметь возможности работать, и как следствие, не иметь денежных средств на свое собственное содержание. В то же время, согласно Конституции Российской Федерации и СК РФ, бремя содержания ребенка, а соответственно и все последствия этого бремени должны нести оба родителя в равной мере.

По мнению Н. В. Соловьевой в рассматриваемой ситуации должно учитываться единство правового положения супругов, которое учитывается, например, при наделении и матери, и отца обязательствами алиментирования в случае оставления их детей без попечения родителей [6].

Изначально введение законодателем рассматриваемой правовой нормы было обусловлено исторически сложившейся практикой воспитания детей матерями — одиночками и направлено на защиту женщин в связи с их особым состоянием в указанный период, а также целесообразностью воспитания и ухода за ребенком хотя бы матерью, нежели сотрудниками детских учреждений и иными чужими лицами.

Согласно данным статистического сборника, выпущенного Федеральной службой государственной статистики в 2019 г., в Российской Федерации имеется 648,04 тысяч одиноких отцов, которые воспитывают детей, не достигших возраста совершеннолетия [3]. Из чего следует, что в настоящее время также наличествует и проблема единоличного воспитания детей отцами. В связи с чем ненаделение таких мужчин правом на получение материальной помощи от супруги (бывшей супруги) является не просто нарушением принципа равенства супругов, но и реальным необеспечением защитой еще одной социально незащищенной категории населения.

В том случае, когда государство не в состоянии взять на себя бремя содержания нуждающихся лиц, законодателем должна быть рассмотрена возможность возложения обязанности по содержанию нуждающихся граждан на лиц, связанных с ними брачно-семейными отношениями. В случае такой необходимости по отношению к мужу (бывшему мужу) должна быть рассмотрена возможность привлечения к алиментированию супруги (бывшей супруги).

Вместе с тем, необходимо обратить внимание на уже сложившуюся юридическую практику и на то, как правоприменитель решает рассматриваемую проблему.

Так, Пленум Верховного суда Российской Федерации в своем постановлении от 26 декабря 2017 № 56 указывает, что в случае если уход за общим ребенком супругов до достижения им возраста трех лет осуществляет отец ребенка, а мать отстранилась от его воспитания и содержания, то исходя из аналогии закона супруг или бывший супруг могут обратиться в суд с требованием к супруге (бывшей супруге) о предоставлении содержания до достижения ребенком возраста трех лет [2].

Указанное положение свидетельствует о том, что иски о предоставлении алиментов на содержание отцов имеют место в судебной практике, что также свидетельствует о наличии проблемы единоличного воспитания детей до возраста трех лет их отцами, и как следствие, о наличии неблагоприятных последствий в виде отсутствия возможности самостоятельного обеспечения собственного содержания.

Верховный суд Российской Федерации решая вопрос о наличии права мужа (бывшего мужа) на такое требование о предоставлении алиментов, указал на применение аналогии закона, тем самым решив для правоприменителей проблему пробела правового регулирования.

Е. В. Некрасова и Л.Д. Донская справедливо отмечают, что такой правовой институт, как аналогия права, является оперативным средством преодоления пробелов в праве, позволяет праву быть одновременно гибким и стабильным [5]. В то же время, аналогия закона, используемая в конкретной ситуации, должна быть явлением временным, а вовсе не окончательным решением возникшей проблемы правового регулирования. Судебные решения, в которых применяется институт аналогии, лишь обогащает юридическую практику, которая по своей сути должна становится основой для совершенствования законодательства, а не его заменой.

Все вышеуказанное определяет необходимость создания правовой нормы, способной урегулировать возникшую проблему необеспечения социальной защитой мужей (бывших мужей), воспитывающих детей в одиночку, и как следствие определяет необходимость вмешательства правотворческого органа в решение данной проблемы. В связи с этим хотелось бы предложить следующее изменение статей 89 и 90 СК РФ.

Такое условие требования предоставления алиментов в судебном порядке от другого супруга (бывшего супруга),

как нахождение жены (бывшей жены) в периоде беременности и в периоде течения трех лет со дня рождения общего ребенка, заменить на следующих два отдельных условия:

- 1) нахождение жены (бывшей жены) в периоде беременности;
- 2) нахождение супруга в периоде течения трех лет со дня рождения общего ребенка при условии воспитания ребенка и ухода за ним таким супругом.

#### Литература:

1. Семейный кодекс Российской Федерации от 29.12.1995 № 223-ФЗ (ред. от 06.02.2020)// СЗ РФ. — 1996. — № 1.
2. Постановление Пленума Верховного суда Российской Федерации от 26.12.2017 № 56 «О применении судами законодательства при рассмотрении дел, связанных со взысканием алиментов»// Консультант плюс: Судебная практика.
3. «Женщины и мужчины России. 2019» Стат. сб./Росстат. — М. — 2019.
4. Идегенова, А. А. Алиментные обязательства супругов и бывших супругов: проблемные вопросы// Вопросы науки и образования. — 2019.
5. Некрасова, Е. В., Донская Л. Д. Некоторые аспекты применения аналогии в семейном праве// Ученые записки Крымского федерального университета имени В. И. Вернадского/ Юридические науки. — 2016. — Т.2 (68). № 4.
6. Соловьева, Н. В. Правовое регулирование алиментных обязательств в РФ// Исполнительное право. — 2010. — № 2.

## Суды кассационной инстанции

Краснолуцкий Михаил Николаевич, студент  
Сибирский юридический университет (г. Омск)

**В** настоящее время судами кассационной инстанции являются специально созданные суды, действующие по судебным округам.

Разграничить полномочия судов одного судебного звена — идея, давно созревшая в теории гражданского процесса и воплотившаяся теперь на практике: кассационная инстанция «выведена» из областных и равных по компетенции судов в отдельное звено системы судов общей юрисдикции — в кассационные суды общей юрисдикции.

Упразднение кассационной инстанции в областных судах в системе судов общей юрисдикции и создание самостоятельной кассационной инстанции необходимы ввиду чрезмерной перегруженности областных судов, поскольку у них, во-первых, рассматривается большая категория гражданских, административных, уголовных дел по первой инстанции, во-вторых, существенная, значительная нагрузка ввиду апелляционного производства по той причине, что сейчас апелляционная инстанция лишена полномочия по направлению дел на новое рассмотрение в районные (городские) суды, кроме того, в подавляющем большинстве случаев обязана при отмене решения суда первой инстанции рассмотреть дело по существу и вынести новое решение, что нередко связано с исследованием новых доказательств и необходимостью их истребования, назначением экспертиз по делам, а это заметно усложняет процесс рассмотрения дела судом апелляционной инстанции при наличии ограниченных

законом сроков рассмотрения апелляционной жалоб. В-третьих, областные суды включают в себя еще и кассационную инстанцию при рассмотрении кассационной жалобы, представления в президиуме областного суда [5].

Как справедливо отмечает Т. В. Даутия, тенденции создания организационно обособленных апелляционных и кассационных судов общей юрисдикции от нижестоящих судов уже дана положительная оценка юридическим сообществом [3].

Так, например, Н. А. Колоколов учреждение новых, экстерриториальных кассационных инстанций называет одним из важнейших этапов реформирования судебной системы России [4].

В соответствии с нормами ФКЗ «О судах общей юрисдикции в Российской Федерации» в Российской Федерации действуют девять кассационных судов общей юрисдикции в пределах территорий соответствующих судебных кассационных округов с Первого по Девятый кассационный суд общей юрисдикции.

В то же время анализ изменений ГПК РФ позволяет сделать вывод, что создание новой экстерриториальной системы кассационных судов общей юрисдикции не отменяет в цивилистическом процессе положение о «двухступенчатой» кассации, функция первой из которых будет возложена в гражданском и административном судопроизводстве на кассационные суды общей юрисдикции, как это на настоящий момент имеет место в арбитражном процессе, где функции «первой» кассации выполняют арбитражные



суды кассационной инстанции; функция же «второй» кассации, как и по действующей редакции процессуальных кодексов, сохраняется за соответствующими Судебными коллегиями Верховного Суда Российской Федерации.

Такое положение получило весьма примечательную оценку Н. А. Колоколова, который, анализируя реформирование уголовного судопроизводства, указал буквально следующее: «Впрочем, кассационная, а вместе с ней и надзорная функции сохраняются за Верховным Судом Российской Федерации. Данное обстоятельство означает, что в целом хуже не будет» [4].

В литературе реформирование судов кассационной инстанции законодателем является объектом анализа. Так, можно отметить следующее. В 2019 г. в суды кассационной инстанции поступило 339 228 кассационных жалоб и представлений по гражданским и административным делам. За вычетом 85 592 жалоб, приходящихся на соответствующие судебные коллегии ВС РФ, получим 253 636 кассационных жалоб, рассмотренных областными и равными по компетенции судами.

Если принять во внимание ежегодный рост обращений в суд первой инстанции, кассационных обращений в суды кассационной инстанции в среднем на 10 %, то количество кассационных жалоб может составить в 2020–2021 гг. более 279 тыс. На одного судью кассационного суда общей юрисдикции будет приходиться около 410 дел в год, 40 — в месяц. Принимая во внимание необходимость подготовки дел к судебному разбирательству, предположим, что так называемыми судными будут три дня в неделю. В среднем на одного судью будет приходиться три дела, а с учетом коллегиального рассмотрения — 9–10 гражданских и административных дел в день [1].

Проведенный в самом общем виде расчет (без учета уголовных дел) выявляет чрезмерную судебную нагрузку, что отразится на качестве (темп рассмотрения дела в судебном заседании будет быстрым) судебной защиты. Снизится и качество судебной защиты в судах апелляционной инстанции — областных и равных по компетенции судов. Это произойдет из-за сокращения штатов судей и работников аппарата в этом судебном звене [1, с. 41].

При этом интерес представляет сравнение с судами кассационной инстанции арбитражных судов. В системе арбитражных судов 10 кассационных судов. Количество дел, рассматриваемых арбитражными судами, в разы меньше.

В 2018 г. арбитражными судами было рассмотрено 1 млн 907 тыс. дел, а судами общей юрисдикции — более 20 млн гражданских и административных дел; в кассационном порядке арбитражными судами рассмотрено 124 726 кассационных жалоб (106 306 дел), а президиумами областных и равных судов — 253 636 кассационных жалоб.

Техническая оснащенность арбитражных судов значительно выше, чем судов общей юрисдикции; судебные акты проверяются в окружных апелляционных арбитражных судах, в отличие от судебных постановлений судов общей юрисдикции; возможности (финансовые в первую очередь) лиц, участвующих в деле, в арбитражном процессе

существенно отличаются от возможностей аналогичных лиц в гражданском процессе.

Принимая во внимание все это, отмечает Е. А. Борисова, вопрос о количестве кассационных судов общей юрисдикции, как представляется, следовало решать в пользу увеличения, но никак не уменьшения в сравнении с арбитражными судами [2].

Помимо вопросов к количественной характеристике системы судов кассационной инстанции имеются вопросы и к обеспечению доступности кассационного производства. Как известно, в соответствии с действующим законодательством, в целях приближения правосудия к месту жительства лиц, участвующих в деле, но проживающих в отдаленных местностях, в составе кассационного и апелляционного суда может быть образовано постоянное судебное присутствие, расположенное вне места постоянного пребывания суда; допускается и возможность проведения судом кассационной инстанции заседания в других населенных пунктах, расположенных в пределах соответствующего судебного округа, если суд сочтет это необходимым.

Предусмотренные законом меры способны смягчить последствия территориальной удаленности судов кассационной инстанции, но лишь в малой степени и избирательно (в первую очередь вопрос о судебных присутствиях актуализируется для сибирского и дальневосточного регионов России), по прошествии времени, когда будет признана соответствующая необходимость.

Сомнения относительно реального проведения судом кассационной инстанции судебных заседаний по гражданским делам в населенных пунктах в пределах округа (выездные судебные заседания) основаны на предположении о финансово-организационных трудностях этих мероприятий. К таким трудностям, в частности, относятся командирование судей (не менее трех) в конкретный населенный пункт и несение соответствующих расходов на проезд, проживание, выплату «суточных». Не лишен смысла и вопрос о трудностях организации безопасности пребывания судей в населенном пункте. Вопрос о продолжительности пребывания в населенном пункте для рассмотрения дела (дел) по кассационной жалобе(-ам) и состоянии дел, ожидающих судей в месте постоянного пребывания кассационного суда, также требует ответа.

Таким образом, реформирование судов кассационной инстанции можно оценивать как с положительной, так и отрицательной точки зрения. Положительным моментом следует признать продолжение законодателем процесса сближения арбитражного и гражданского производства законодателем, формирование отдельного звена в системе судов общей юрисдикции — системы судов кассационной инстанции с целью более эффективного обеспечения целей и задач кассационного производства.

С другой стороны, вызывает большое сомнение вопрос о количественных характеристиках судов кассационной инстанции, с учетом того, что на долю гражданского судопроизводства приходится большая доля рассматриваемых дел.



Вопрос о количественных характеристиках, относящихся к созданию кассационных судов общей юрисдикции, не является праздным. Ответ на него позволяет оценить уровень доступности правосудия по гражданским делам, качества судебной защиты, гарантий судебной защиты. На первый взгляд этот уровень весьма невысок.

Имеющийся опыт деятельности в России судов кассационной инстанции позволяет утверждать, что число кассационных судов общей юрисдикции должно быть больше девяти. В рамках данного исследования не представляется возможным ответить на вопрос — сколько же судов кассационной инстанции необходимо, чтобы обеспечить равномерную нагрузку.

Чтобы ответить на этот вопрос, необходимо провести серьезную научно-исследовательскую работу, итогом которой будет научное обоснование необходимого для обеспечения гарантий судебной защиты количества окружных судов.

Также в деятельности кассационных судов общей юрисдикции могут возникнуть проблемы обеспечения граждан доступа к правосудию. Несмотря на установленную законодателем возможность судебного присутствия, возможности проведения судом кассационной инстанции выездных судебных заседаний, остаются нерешенными материально-технические и организационные проблемы осуществления таких действий на практике.

#### Литература:

1. Борисова, Е. А. Новая кассация по гражданским делам: вопросы теории, истории, практики // Вестник гражданского процесса. 2019. № 5.
2. Борисова, Е. А. Теория и практика нового кассационного производства в гражданском процессе // Арбитражный и гражданский процесс. 2019. № 8
3. Даутия, Т. В. Проблемные аспекты апелляционного и кассационного судопроизводства в рамках проводимой судебной реформы 2019 года Доступ из СПС «КонсультантПлюс».
4. Колоколов, Н. А. «Новая кассация»: реформа продолжается // Уголовное судопроизводство. 2019. № 1.
5. Шабалин, А. В. К вопросу о формировании самостоятельной кассационной инстанции в системе судов общей юрисдикции // Российский судья. 2018. № 3

## Эволюция российского законодательства о криптовалюте

Павлова Дария Андреевна, студент магистратуры  
Санкт-Петербургский государственный экономический университет

*Статья посвящена рассмотрению отношения органов государственной власти к криптовалюте и его развитию за период с 2014 года по настоящее время в преддверии принятия первого закона Российской Федерации, определяющего правовую природу криптовалюты (цифровой валюты).*

*Ключевые слова:* Государственная дума, Центральный банк, налоговая служба, криптовалюта, цифровая экономика, цифровые финансовые активы, цифровая валюта.

27 января 2014 года Пресс-служба Центрального банка России опубликовала информацию «Об использовании при совершении сделок «виртуальных валют», в частности, Биткойн» [8]. В данном документе Банк России предостерегает граждан и юридических лиц от совершения операций по обмену криптовалюты на «виртуальных биржах», в виду нестабильности стоимости «виртуальных валют» и отсутствия правового регулирования на территории Российской Федерации. Банк России, ссылаясь на статью 27 Федерального закона «О Центральном банке Российской Федерации (Банке России)», приравнивает «виртуальные валюты» к денежным суррогатам, выпуск которых запрещен на территории Российской Федерации. В связи с этим Банк России рассматривает предоставление услуг по обмену «виртуальных валют» и совершению операций с ней, как вовлеченность субъектов

в противоправную деятельность по легализации (отмыванию) доходов, полученных преступным путем, и финансированию терроризма, запрещенных Федеральным законом «О противодействии легализации (отмыванию) доходов, полученных преступным путем, и финансированию терроризма».

Аналогичная правовая позиция Центрального Банка изложена в Информационном сообщении Федеральной службы по финансовому мониторингу Российской Федерации от 6 февраля 2014 г. «Об использовании криптовалют» [5], в котором криптовалюта рассматривается в качестве инвестиционного инструмента и инструмента спекулятивной торговли. В обоснование своих доводов, помимо спонсирования терроризма и отмывания доходов, Росфинмониторинг приводит пример применения криптовалюты в торговле наркотиками, оружием и под-

дельными документами. Так же, как и Центральный Банк, Федеральная служба предупреждает, что децентрализация системы криптовалют, влечет невозможность правовой защиты при совершении сделок и предоставления гарантий платежеспособности субъектов.

О высоком риске нарушений имущественных прав граждан было заявлено представителями пресс-службы Генеральной прокуратуры России по итогам заседания Экспертной группы с участием представителей Центрального банка России, Министерства внутренних дел России и Федеральной службой безопасности России. Как заявили в надзорном ведомстве, «мониторинг ситуации с обращением так называемых «виртуальных валют» (криптовалют) показывает рост интереса к ним, в том числе в целях легализации доходов, полученных преступным путем. В Генпрокуратуре также отметили, что отсутствие обеспечения реальной стоимостью влечет высокий риск ее потери и, «как следствие, нарушение прав держащих его граждан и организаций» [2].

В сентябре 2015 года заместитель председателя Центрального банка О. Н. Скоробогатова сообщила о создании специальной рабочей группы для изучения технологий «Blockchain» и возможных вариантов ее использования [13], а также выработку подходов к определению и регулированию криптовалют на территории Российской Федерации.

В 2017 году заместитель министра финансов Российской Федерации Алексей Моисеев сообщил [12], что операции с криптовалютой могут быть легализованы в России в 2018 году в рамках борьбы с незаконными денежными переводами.

В апреле 2016 г. на базе Государственной Думы РФ была создана Межведомственная рабочая группа по оценкам рисков оборота криптовалюты, целью которой являлась разработка комплексного закона о регулировании «виртуальной валюты» [7].

3 октября 2016 года заместитель руководителя Федеральной налоговой службы А. М. Оверчук от лица своего ведомства опубликовал Письмо № ОА-18-17/1027 в котором сообщил, что в законодательстве Российской Федерации нет прямого запрета на проведение российскими гражданами операций с использованием криптовалют [10].

По мнению Федеральной налоговой службы, операции, связанные с криптовалютами, подпадают под определение валютных операций, регулирование которых установлено Федеральным законом «О валютном регулировании и валютном контроле». Согласно данному закону, под валютными операциями следует понимать отчуждение или приобретение резидентом (нерезидентом) у резидента (нерезидента) валютных ценностей, их ввоз или вывоз, а также перевод валюты Российской Федерации со счета резидента на счет другого резидента, открытых в уполномоченных банках. Также в целях противодействия легализации денежных средств Налоговая служба считает необходимым принять меры по закреплению

в Федеральном законе от 7 августа 2001 года № 115-ФЗ и Федеральном законе от 10 декабря 2003 года № 173-ФЗ положения о порядке регулирования «виртуальной валюты», совершаемых с ней сделок и предоставления информации, касательно их осуществления. Стоит отметить, что криптовалюта не подпадает под определение валюты, как денежных средств, и, следовательно, регулирование в рамках данного закона является невозможным.

28 сентября 2017 года Комитет Государственной Думы по экономическому развитию, промышленности, инновационному развитию и предпринимательству создал Экспертный совет по цифровой экономике и блокчейн-технологиям.

Глава комитета Государственной Думы Российской Федерации по финансовому рынку Аксаков А. Г. в своем интервью ТАСС сообщил, что к октябрю 2017 года Министерством финансов Российской Федерации и Центральным банком Российской Федерации планировалось выработать законопроект, регулирующий оборот и операции с криптовалютой [1].

10 октября 2017 года на XII международном форуме «Российский рынок производных финансовых инструментов» Первый заместитель председателя Центрального Банка Российской Федерации Сергей Швецов высказался в своем заявлении от лица Центрального Банка о закрытии сайтов и бирж, осуществляющих операции с криптовалютой [11].

Исходя из поручений Президента Российской Федерации № Пр-2132 в рамках реализации программы «Цифровая экономика Российской Федерации» по итогам совещания по вопросам использования цифровых технологий в финансовой сфере, которое состоялось 10 октября 2017 года, Центральному Банку Российской Федерации совместно с Правительством Российской Федерации поручено определить статус криптовалют, установить требования к организациям, осуществляющим деятельность в сфере распределения реестров («майнинга»), утвердить порядок их регистрации и налогообложения, а также представить предложения специальной регулятивной площадки для проверки на практике в реальных условиях развития финансовых технологий [9]. Данные изменения в законодательство необходимо было внести 01 июля 2018 года.

25 января 2018 года Министерство финансов Российской Федерации разработало проект Федерального закона № 419059-7 «О цифровых финансовых активах». Данный законопроект определил статус криптовалют, закрепил новый вид договора, заключаемый в электронной форме (смарт-контракт).

26 марта 2018 года на рассмотрение в Государственную Думу поступил проект Федерального закона № 424632-7 «О внесении изменений в части первую, вторую и четвертую Гражданского кодекса Российской Федерации». Данный законопроект вводит базовые понятия, такие как «цифровое право» и «цифровые деньги», заменив ранее используемые понятия «токен» и «криптовалюта»,

объединяя их в совокупности, как «цифровые объекты», закрепил цифровые объекты за категорией «иное имущество», предоставил защиту прав граждан по осуществлению сделок, связанных с цифровыми объектами, описал оборотоспособность объекта в порядке универсального правопреемства, расширил способы соблюдения письменной формы сделки, предоставляя право гражданам выражать свою волю на заключение сделки с помощью электронных или иных аналогичных технических средств.

В июле 2018 года Аксаков А. Г. сообщил о намерении взимать с физических и юридических лиц налоги согласно действующим нормам Налогового кодекса Российской Федерации [3].

Федеральный закон № 34-ФЗ «О внесении изменений в части первую, вторую и статью 1124 части третьей Гражданского кодекса Российской Федерации» был принят 18 марта 2019 года и содержит определение цифровых прав, законодательно закрепив их в качестве объекта гражданских прав в рамках статьи 128 Гражданского кодекса РФ.

В мае 2019 года Сбербанк стал требовать от граждан предоставлять информацию о доходах (включая адрес криптокошелька, имя, способы майнинга и иные связанные документы), полученных от совершения сделок и майнинга криптовалюты [6].

22 июля 2020 года Государственная дума РФ в третьем чтении приняла закон № 259-ФЗ «О цифровых финансовых активах (ЦФА) и цифровой валюте», который

вступит в силу с 1 января 2021 года. Согласно данному закону криптовалюта (цифровая валюта) является одним из видов цифрового финансового актива (имуществом).

Заместитель секретаря Совета безопасности России Коков Ю. А. в своем официальном заявлении в октябре 2019 года обратил внимание на активное использование криптовалюты в террористической деятельности и необходимости принятия мер по регулированию криптовалюты [4].

По итогам заседания Коллегии МФД России, состоявшегося 1 ноября 2019 года Коллегия поручила ведомствам разработать правовой механизм конфискации криптовалюты в целях борьбы с киберпреступностью [14].

Таким образом, проанализировав отношение к криптовалюте органов государственной власти, органов государственного управления и судебных органов в лице их представителей, можно выделить следующие этапы развития законодательства о криптовалюте в Российской Федерации:

1. Отношение к криптовалюте, как к противоправному явлению (с января 2014 года по август 2015 года);
2. Создание специальных рабочих групп по изучению криптовалюты и попытка ее определения через легитимные понятия (с сентября 2015 года по ноябрь 2017 года);
3. Разработка законопроектов регулирующих криптовалюты и создание нормативно-правовой базы (с декабря 2017 по настоящее время).

#### Литература:

1. Аксаков, С. Т. Закон о регулировании криптовалют в РФ может быть принят в осеннюю сессию / С. Т. Аксаков. — Текст: электронный // ТАСС: информационное агентство России: [сайт]. — URL: <http://tass.ru/ekonomika/4524305> (дата обращения: 18.08.2020).
2. В Генеральной прокуратуре Российской Федерации состоялось совещание по вопросу правомерности использования анонимных платежных систем и криптовалют: Сообщение от Генеральной прокуратуры Российской Федерации от 06 февраля 2014 г. — Текст: электронный // Генеральная прокуратура Российской Федерации: [сайт]. — URL: <http://genproc.gov.ru/smi/news/genproc/news-86432/> (дата обращения: 18.08.2020).
3. Григорьева, И. Криптовалюты в законе / И. Григорьева. — Текст: электронный // Известия: [сайт]. — URL: <https://iz.ru/766254/inna-grigoreva-tatiana-gladysheva/kriptovaliuty-v-zakone> (дата обращения: 18.08.2020).
4. Егоров, И. Спецслужбы делятся секретами / И. Егоров. — Текст: электронный // Российская газета: [сайт]. — URL: <https://rg.ru/2019/10/13/sovbez-rf-terroristy-stroiat-set-dlia-upravleniia-razroznennymi-silami.html> (дата обращения: 18.08.2020).
5. Информационное сообщение «Об использовании криптовалют»: Пресс-служба Федеральной службы по финансовому мониторингу от 06 февраля 2014 г. — Текст: электронный // Федеральная служба по финансовому мониторингу: [сайт]. — URL: <http://www.fedsfm.ru/news/957> (дата обращения: 18.08.2020).
6. Михайлова, Л. «Сбербанк» попросил клиента объяснить доходы от криптовалют / Л. Михайлова. — Текст: электронный // VC.RU: [сайт]. — URL: <https://vc.ru/finance/67797-sberbank-poprosil-klienta-obyasnit-dohody-ot-kriptovalyut-2019> (дата обращения: 18.08.2020).
7. Носова, О. Законопроект о криптовалюте внесут в Госдуму в сентябре / О. Носова. — Текст: электронный // ВЕСТИ.РУ: сетевое издание: [сайт]. — URL: <https://hitech.vesti.ru/article/665387/> (дата обращения: 18.08.2020).
8. Об использовании при совершении сделок «виртуальных валют», в частности, Биткойн: Пресс-служба Центрального банка Российской Федерации от 27 января 2014 г. — Текст: электронный // Официальный сайт Банка России: [сайт]. — URL: [http://www.cbr.ru/press/PR/?file=27012014\\_1825052.htm](http://www.cbr.ru/press/PR/?file=27012014_1825052.htm) (дата обращения: 18.08.2020).

9. Перечень поручений по итогам совещания по вопросу использования цифровых технологий в финансовой сфере от 21 октября 2017 г. — Текст: электронный // Администрация Президента России: [сайт]. — URL: <http://kremlin.ru/acts/assignments/orders/55899> (дата обращения: 18.08.2020).
10. Письмо Федеральной налоговой службы Российской Федерации о контроле за обращением криптовалют (виртуальных валют) от 03 окт. 2016 г. № ОА-18-17/1027. — Текст: электронный // СПС «Гарант»: [сайт]. — URL: <http://base.garant.ru/71584452/> (дата обращения: 18.08.2020).
11. ЦБ призвал закрыть доступ к предлагающим производные инструменты на криптовалюты сайтам. — Текст: электронный // Интерфакс: международная информационная группа: [сайт]. — URL: <http://www.interfax.ru/business/582550> (дата обращения: 18.08.2020).
12. ЦБ РФ: говорить о легализации оборота криптовалют с 2018 года преждевременно. — Текст: электронный // ТАСС: информационное агентство России: [сайт]. — URL: <http://tass.ru/ekonomika/4178054> (дата обращения: 18.08.2020).
13. Центробанк создал группу по изучению работы базы данных биткоин. — Текст: электронный // Коммерсант.ru: российская ежедневная общественно-политическая газета: [сайт]. — URL: <https://www.kommersant.ru/doc/2814142> (дата обращения: 18.08.2020).
14. Чернышова, Е. МВД разработает механизм ареста и конфискации криптовалют / Е. Чернышова. — Текст: электронный // Российская газета: [сайт]. — URL: <https://rg.ru/2019/10/13/sovbez-rf-terroristy-stroiat-set-dlia-upravleniia-razroznennymi-silami.html> (дата обращения: 18.08.2020).

## Проблемы привлечения государственного служащего к административной и дисциплинарной ответственности

Пышкина Дарья Сергеевна, студент

Научный руководитель: Раздьяконова Евгения Владимировна, кандидат юридических наук, доцент  
Сибирский институт управления — филиал Российской академии народного хозяйства и государственной службы при Президенте Российской Федерации (г. Новосибирск)

*В статье рассматриваются проблемы применения мер дисциплинарной и административной ответственности к государственным гражданским служащим. Рассматриваются вопросы, касающиеся необходимости совершенствования нормативно-правового регулирования данных институтов.*

*Ключевые слова: дисциплинарная ответственность, государственная гражданская служба, служащий, административная ответственность, государственный орган, должностной регламент.*

Служебные отношения на государственной гражданской службе регламентируются Федеральным законом от 27.07.2004 № 79-ФЗ «О государственной гражданской службе Российской Федерации» (далее — Закон № 79-ФЗ).

Служебная деятельность гражданских служащих связана с непосредственным выполнением публичных функций государственных органов, в которых они замещают должности гражданской службы. Реализуя часть властных полномочий государственного органа, государственный гражданский служащий наделяется специальными правами, имеющими властную публично-правовую природу, которыми не обладают другие категории работников.

Заклучая служебный контракт, государственный гражданский служащий берет на себя обязательства исполнять должностные обязанности в соответствии с должностным регламентом, соблюдать служебный распорядок государственного органа, соблюдать ограничения, выполнять обязательства, а также требования к служебному поведению. Эти обязательства в равной мере принимают на

себя все поступающие на государственную гражданскую службу лица, а их виновное неисполнение служит основанием для применения в отношении государственных гражданских служащих мер дисциплинарной ответственности — вплоть до увольнения. [1]

Должностные обязанности, обозначенные должностным регламентом, устанавливаются для реализации государственным органом своих задач и функций, поэтому если государственные гражданские служащие выполняют свои обязанности недобросовестно или выходят за пределы прав и полномочий, определенных должностным регламентом, то их действия могут квалифицироваться в зависимости от тяжести правонарушения как дисциплинарный проступок, административное правонарушение или уголовное преступление.

Несмотря на простоту и оперативность применения дисциплинарной ответственности, данный институт требует реформирования, поскольку на сегодняшний день он проявляет неэффективность применения мер дисциплинарных взысканий к проступкам.



В рамках института государственной гражданской службы чаще применяется дисциплинарная ответственность, хотя она и пересекается с административной.

На практике возникают спорные случаи привлечения должностных лиц к дисциплинарной ответственности в рамках одной служебной проверки. В качестве примера можно привести следующий случай. По решению представителя нанимателя, назначается служебная проверка, в которой проверяются трое государственных служащих на предмет своевременного исполнения поручения начальника. Срок исполнения поручения для всех трех исполнителей — одинаковый. В срок, установленный начальником, поручение исполнено не было. Факты несоблюдения должностными лицами требований законодательства и административных регламентов нашли подтверждение в части несоблюдения сроков предоставления государственных услуг, установленных законодательством и административными регламентами. При этом факты несоблюдения сроков предоставления государственных услуг, являются нарушениями пункта 1 части 1 статьи 6 Федерального закона от 27.07.2010 № 210-ФЗ «Об организации предоставления государственных и муниципальных услуг». [2]

Один из исполнителей предпринял меры по устранению нарушений, но уже за пределами срока исполнения поручения, в связи с чем, представителем нанимателя был освобожден от дисциплинарной ответственности. Двое гражданских служащих по решению представителя нанимателя все же были привлечены к дисциплинарной ответственности, но поскольку действия не повлияли на результат рассмотрения заявления было применено дисциплинарное взыскание в виде замечания.

Несмотря на то, что меры административной ответственности более объективны, государственные служащие ограничиваются именно дисциплинарной ответственностью.

Статья 2.4 Кодекса Российской Федерации об административных правонарушениях от 30.12.2001 № 195-ФЗ указывает на то, что административной ответственности подлежит должностное лицо в случае совершения им административного правонарушения в связи с неисполнением либо ненадлежащим исполнением своих служебных обязанностей. [3]

#### Литература:

1. По делу о проверке конституционности пункта 4 части 1 статьи 33 и подпункта «а» пункта 3 части 1 статьи 37 Федерального закона «О государственной гражданской службе Российской Федерации» в связи с жалобой гражданки Л. А. Пугиевой: Постановление Конституционного Суда РФ от 06.12.2012 № 31-п // Бюллетень трудового и социального законодательства РФ. — № 5. — 2013.
2. Об организации предоставления государственных и муниципальных услуг: федер. закон от 27.07.2010 № 210-ФЗ: [ред. от 31.07.2020] // Собр. законодательства Рос. Федерации. — 2010. — № 31. — Ст. 4179.
3. Кодекс Российской Федерации об административных правонарушениях: федер. закон от 30.12.2001 № 195-ФЗ: [ред. от 31.07.2020] // Собр. законодательства Рос. Федерации. — 2002. — № 1(ч.1). — Ст. 1.
4. Н. Н. Мукасеева, Г. В. Огрина Актуальные проблемы административной и дисциплинарной ответственности государственных служащих, Юридическая наука. — № 5. — 2019. — с. 84. 83–85

Предпочтение применения мер дисциплинарного характера объясняется тем, что применение мер административной ответственности влечёт более существенные последствия. [4]

Законодательство не определяет, какой вид юридической ответственности следует применять к государственному гражданскому служащему за совершение им правонарушения, что в свою очередь дает возможность представителю нанимателя оценивать правонарушение на личное усмотрение.

Такой подход не способен обеспечить эффективное воздействие на правонарушителя, что в свою очередь не обеспечивает превентивные меры. Собственное усмотрение представителя нанимателя в вопросе привлечения к тому или иному виду ответственности и применения той или иной меры ответственности не всегда соответствует признакам объективности и допускает вариативность.

В Законе № 79-ФЗ не устанавливается исчерпывающий перечень дисциплинарных проступков, соответственно, не выделены четкие указания, какие взыскания соответствуют тому или иному правонарушению. Данный пробел в законодательстве часто приводит к тому, что один государственный гражданский служащий может быть уволен, например, за незначительный проступок, в то время как другой служащий, который часто злоупотребляет своими полномочиями, в том числе и в корыстных целях, обходится выговорами.

На сегодняшний день в законе также не существует конкретных понятий мер дисциплинарной ответственности для государственных гражданских служащих и оснований для наложения дисциплинарной ответственности, что в свою очередь создает пробел в законодательстве и позволяет некоторым работодателям некорректно и недобросовестно применять ответственность к «неудобному» сотруднику.

Таким образом, рассмотрев проблемы применения мер административной и дисциплинарной ответственности к государственным гражданским служащим, приходим к выводу о необходимости совершенствования нормативно-правового регулирования данных институтов.

## Проблемы регулирования тайны усыновления

Строганова Елена Николаевна, студент  
Саратовская государственная юридическая академия

*В статье автор определяет роль принципа гласности для судебного разбирательства. Автором дается анализ проблем правового регулирования тайны усыновления и предлагаются пути их решения.*

*Ключевые слова: усыновление, принцип гласности, тайна усыновления, тайна личной жизни.*

## Problems of regulation of the secret of adoption

Strogonova Elena Nikolaevna, student  
Saratov State Law Academy

*In the article, the author defines the role of the principle of publicity for the trial. The author analyzes the problems of legal regulation of adoption secrets and suggests ways to solve them.*

*Keywords: adoption, the principle of publicity, the secret of adoption, the secret of personal life.*

Актуальность темы статьи обусловлена необходимостью изучения проблем тайны усыновления с учетом принципа гласности судебного разбирательства.

На современном этапе развития государства и общества гласность является одним из важнейших проявлений демократии, так как только всесторонняя информированность граждан предоставляет им возможность эффективно принимать участие в жизни общества и государства.

Принцип гласности судебного разбирательства конституционный принцип, являющийся неотъемлемой частью функционирования судебной системы и способствующий осуществлению справедливого правосудия и укреплению законности судебной власти.

Институт тайны является важным институтом, который определяет соотношение интересов личности, общества и государства, частного и публичного начала права, основания и предел вмешательства государства в негосударственную сферу, уровень информационной защиты в России. Институтом тайны охвачено много различных общественных отношений, которые появляются в разных отраслях деятельности человека, общества и государства. Содержание любых тайн, несмотря на их специфику и разновидность, состоит в том, что предметом тайны будут образованы сведения, которые не предназначаются для большого числа людей и разглашение повлечет ответственность на основании законодательства России.

На основании Конституции РФ, все обладают правом на неприкосновенность частной жизни, личную тайну, семейную тайну, защиту чести и достоинства [2]. В роли семейной тайны и личной тайны рассматривают информацию по усыновлению.

Принцип гласности судебного разбирательства — один из важнейших конституционных принципов. Большим недостатком современного российского права является то, что единого мнения в определении понятия гласности

судебного разбирательства нет. Однако на основании анализа существующих положений науки и законодательства представляется возможным сформулировать данное определение следующим образом: гласность судебного разбирательства — это конституционный принцип судопроизводства, предусматривающий открытое разбирательство дел во всех судах, публичное провозглашение судебных приговоров и решений, а также возможность ознакомления граждан с информацией, касающейся хода и результатов дела, которое рассмотрено в судебном заседании.

Высокое значение принципа гласности судебного разбирательства заключается в том, что он повышает ответственность судей, одновременно с этим снижая количество необоснованных нарушений правил судопроизводства, актов превышения должностных полномочий.

Одной из наиболее актуальных и дискуссионных проблем, возникающих в процессе усыновления (удочерения) в контексте принципа гласности является спор о необходимости сохранения тайны усыновления, что нередко приводит к правовым коллизиям [6, с. 28].

Так, в п. 1 ст. 7 Конвенции ООН о правах ребенка закреплено право ребенка, с оговоркой «насколько это возможно», обладать информацией о биологических родителях [1]. В Российской Федерации усыновленные дети, достигшие совершеннолетия, порой не могут получить информацию о своих родителях. При этом используется формулировка «недопустимость раскрытия тайны усыновления», поскольку в соответствии со ст. 139 СК РФ никто не может обнародовать эту информацию, помимо воли лиц, усыновивших ребенка [3]. Также в данной теме затрагиваются аспекты профессиональной тайны — лица, обладающие сведениями о факте усыновления, в силу своих служебных обязанностей должны хранить эту тайну под угрозой привлечения к юридической ответственности. Отечественное законодательство предус-

матривает возможность наказания за раскрытие тайны усыновления не только должностных лиц (судей, сотрудников органов ЗАГС и т. д.), но и иных граждан, которым известно о данном факте.

Всецелое обеспечение тайны усыновления российским законодательством, как мы рассмотрели ранее, вызывает немало вопросов, связанных с правом усыновленного на получение информации о своих биологических родителях и получения потомками усыновленного сведений об усыновлении после смерти усыновленного и усыновителей.

Несмотря на конфиденциальность сведений об усыновлении ребенка, их раскрытие может быть необходимо как для удовлетворения информационной потребности усыновленного — знать свои «корни», так и для разрешения проблемных ситуаций, затрагивающих интересы и самого лица, и других членов семьи. Информация о биологических родителях, родственниках может являться жизненно необходимой при диагностировании или лечении различных наследственных, генетических заболеваний, а также при возможном заключении брака с родственником — при этом затрагивается не только медико-генетический аспект, но и морально-этический [7, с. 107].

В правоприменительной практике существует пока один прецедент решения проблемы поиска потомками усыновленного лица сведений о его биологических родителях. Так, Постановлением Конституционного суда РФ от 16 июня 2015 г. № 15-П «По делу о проверке конституционности положений статьи 139 Семейного кодекса Российской Федерации и статьи 47 Федерального закона «Об актах гражданского состояния» в связи с жалобой граждан Г. Ф. Грубич и Т. Г. Гущиной» допускается предоставление сведений об усыновлении потомкам по решению суда [5].

Для решения обозначенной проблемы обратимся к опыту Республики Беларусь [4], где лицу, достигшему возрасту 18 лет предоставляется возможность доступа

к сведениям о своём происхождении и закрепляется порядок предоставления данного доступа.

Предлагаем дополнить статью 139 Семейного кодекса РФ следующими положениями: Предоставить право усыновленному лицу, достигшему возраста 18 лет, требовать предоставления сведений об усыновлении и выдачи соответствующих документов в судебном порядке на основании врачебного заключения о необходимости проведения медико-генетических обследований, лечения наследственных заболеваний или исходя из иной информационной необходимости.

После смерти усыновителей и усыновленного потомки усыновленного лица также вправе обратиться в суд для получения информации о своих предках на тех же основаниях.

Соответственно, изменения необходимо внести также в статью 47 Федерального закона «Об актах гражданского состояния».

Следующая проблема — это отсутствие четко определенного круга лиц, обязанных соблюдать тайну усыновления.

Так, часть 1 ст. 139 Семейного кодекса РФ гласит, что судьбы, вынесшие решение об усыновлении ребенка, или должностные лица, осуществившие государственную регистрацию усыновления, а также лица, иным образом осведомленные об усыновлении, обязаны сохранять тайну усыновления ребенка. Так, на практике могут возникнуть трудности относительно определения категории «лица, иным образом осведомлённые», подпадает достаточно широкий круг лиц.

Кроме этого, остается открытым вопрос о том, какие конкретно сведения относятся к сведениям, составляющим тайну усыновления. Законодатель не дал определение тайны усыновления.

Таким образом, анализ правового регулирования тайны усыновления выявил ряд проблем и противоречий, решение и устранение которых позволит наиболее полно обеспечить права граждан.

#### Литература:

1. Конвенция о правах ребенка (одобрена Генеральной Ассамблеей ООН 20.11.1989) (вступила в силу для СССР 15.09.1990) // «Сборник международных договоров СССР». выпуск XLVI. 1993.
2. Конституция Российской Федерации (принята всенародным голосованием 12.12.1993) (с учетом поправок, внесенных Законами РФ о поправках к Конституции РФ от 30.12.2008 N 6-ФКЗ, от 30.12.2008 N 7-ФКЗ, от 05.02.2014 N 2-ФКЗ, от 21.07.2014 N 11-ФКЗ) // Собрание законодательства РФ. — 2014. — N 31. Ст. 4398.
3. Семейный кодекс Российской Федерации от 29.12.1995 N 223-ФЗ (ред. от 06.02.2020) // Собрание законодательства РФ. — 1996. — N 1. — Ст. 16.
4. Кодекс Республики Беларусь о браке и семье: Кодекс Респ. Беларусь, 9 июля 1999 г. № 2783: принят Палатой представителей 3 июня 1999 г.: одобр. Советом Респ. 24 июня 1999 г.: в ред от 1 января 2014 г. // Консультант Плюс: Беларусь. Технология 3000 [Электронный ресурс] / ООО «ЮрСпектр», Нац. центр правовой информ. Респ. Беларусь. — Минск, 2014.
5. Постановление Конституционного Суда РФ от 16 июня 2015 г. № 15-П «По делу о проверке конституционности положений статьи 139 Семейного кодекса Российской Федерации и статьи 47 Федерального закона «Об актах гражданского состояния» в связи с жалобой граждан Г. Ф. Грубич и Т. Г. Гущиной» [Электронный ресурс] // Официальный интернет-портал правовой информации. — URL: <http://www.pravo.gov.ru> (дата обращения: 04.05.2020).

6. Акиев, А. Р. Семейная тайна как объект уголовно-правовой охраны (ст. ст. 137 и 155 УК РФ) // Законодательство и практика. — 2018. — № 1. — с. 28–32.
7. Иванова, П. А. Проблемы обеспечения тайны усыновления ребенка на стадии судебного разбирательства об усыновлении (удочерении) // Актуальные проблемы гражданского права и процесса: взгляд молодого ученого Сборник Всероссийской студенческой научно-практической конференции. Ответственный составитель И. А. Сыкалов. 2019. с. 107–110.
8. Муллахметова, А. Р. К вопросу о тайне усыновления // Реформирование российского законодательства: проблемы, тенденции. Перспективы. Сборник статей Международной научно-практической конференции. 2020. с. 16–20.

## Отдельные аспекты противодействия коррупции на современном этапе

Уколова Анастасия Александровна, студент  
Калининградский филиал Московского финансово-юридического университета МФЮА

*В статье приводятся официальные статистические данные, свидетельствующие о масштабах коррупции в России, предлагаются отдельные направления противодействия коррупции.*

**Ключевые слова:** коррупция, коррупционная направленность, противодействие коррупции, органы исполнительной власти, реестр лиц, региональные власти.

**В** настоящее время вопрос противодействия коррупции в Российской Федерации в контексте современных рыночных отношений несомненно актуален. Масштаб этого явления высок, статистические показатели показывают, что наша страна — одна из самых коррумпированных стран мира.

Коррупция — серьезная проблема, согласно последним статистическим данным Министерства внутренних дел, за последний год было выявлено 30 500 000 коррупционных преступлений. Из этого числа 12 500 напрямую связаны со взятками. Сообщалось, что по сравнению с 2017 годом количество дел о коррупции увеличилось на 10 %, количество дел о коррупции увеличилось на 15 %. Количество случаев медиации увеличилось на 21 % [11].

Средний размер взятки в России по данным различных ведомств составляет от 450 до 600 000 рублей.

По расчетам Генпрокуратуры, материальный ущерб стране от коррупционных дел в 2018 году составил 65,7 млрд рублей. Для сравнения: в 2017 году показатель был существенно ниже и не превышал 40 млрд рублей [4].

Деятельность правоохранительных органов снижает последствия коррупции. В частности, в 2018 году следственные органы добились ареста имущества, изъятия активов на сумму 46,6 млрд рублей, что позволило примерно на 70 % покрыть убытки от коррупционных дел [8].

Противодействие коррупции — это деятельность государственных ведомств, организаций и частных лиц по выявлению и устранению причин коррупции, пресечению, преданию гласности коррупционных престу-

плений и минимизации последствий коррупционных преступлений.

Коррупция в Калининградской области сегодня проявляется по-разному, и это разнообразие увеличивается. В 2019 году в Калининградской области выявлены следующие формы коррупции: взяточничество — 60,6 %; мошенничество, совершенное с использованием служебного положения — 25,5 %; хищение или растрата с использованием служебного помещения — 13,1 %, служебная подделка — 7,7 % и т. д. [13]

Согласно положениям Федерального закона № 273-ФЗ от 25.12.2008, борьба с коррупцией в Калининградской области базируется на 7 основных принципах. Между ними [1]:

- законность;
- защита прав и свобод населения;
- прозрачность деятельности государственных органов;
- неотвратимость наказания за коррупционные проступки;
- использование мер по предупреждению коррупции;
- сотрудничество государства с институтами гражданского общества, международными организациями;
- комплексное использование политических, правовых, социальных, экономических, информационных, пропагандистских мер.

Согласно закону, мерами по предупреждению коррупции являются формирование нетерпимости и негативного отношения к коррупции в обществе, развитие институтов общественного надзора, проверка инфор-



мации о гражданах, претендующих на должности государственной службы, увольнение. должностные лица, которые не предоставляют информацию о своих доходах или предоставляют ложные данные.

Чтобы активизировать усилия по борьбе с коррупцией, государственным органам следует сосредоточить внимание на следующих областях:

- независимость судов;
- гарантии независимости СМИ;
- открытость, объективность в вопросах госзакупок;
- ликвидация ненужных запретов, ограничений в экономической сфере;
- повышение оплаты труда госслужащих;
- сокращение количества госслужащих с одновременным повышением качества привлекаемых кадров.

Отчетность о доходах — важная часть борьбы с коррупцией. Закон требует, чтобы граждане, претендующие на ряд государственных должностей, предоставляли информацию о своих доходах и имуществе, а также о доходах и имуществе их супругов и несовершеннолетних детей.

Граждане, занимающие должности в специальных списках, обязаны сообщать о своих расходах, а также о расходах своих супругов и несовершеннолетних детей. Существует особая процедура проверки соблюдения расходов и доходов гражданина за последние три года.

Органам государственной власти Калининградской области следует детально изучить и рассмотреть возможность использования некоторых аспектов зарубежного опыта в борьбе с коррупцией. Принимая во внимание опыт Сингапура в борьбе с коррупцией, можно, например, работать в следующих областях:

1. Разграничить функции принятия решений, исполнения и контроля решений, предоставления услуг. В настоящее время многие ведомства совмещают выполнение этих функций, в связи с чем не только снижается эффективность управления, но и увеличивается коррупция.

2. Введение открытых тендеров для государственных заказов и закупок, если это невозможно, то следует применять строгие стандарты для продуктов и услуг. Создание конкуренции при предоставлении государственных услуг снизит возможность коррупции. Рынок коррупционных услуг работает по закону «экономики дефицита», а это значит, что необходимо облегчить доступ граждан к государственным услугам.

Недофинансирование органов исполнительной власти вынуждает их создавать внебюджетные ресурсы, которые пополняются за счет добровольных взносов. Внебюджетные фонды менее контролируемы, что ведет к росту коррупции.

#### Литература:

1. Об адвокатской деятельности и адвокатуре в Российской Федерации [Электронный ресурс]: федер.закон от 31.05.2002 N 63-ФЗ. — Доступ из справ.-правовой системы «КонсультантПлюс». — Загл. с экрана.

Для предотвращения коррупции необходимо вовлечь институты гражданского общества, поскольку они заинтересованы в преодолении коррупции. В условиях отчуждения общества от власти, побуждающего общественные организации к совместной работе над решением проблем коррупции, государству предоставляется возможность укрепить доверие между гражданами и достичь своих целей.

Без участия общественности невозможно остановить массовую коррупцию, поскольку на нижних уровнях власти коррупция нечувствительна к импульсам власти, но может быть остановлена только усилиями граждан снизу.

Отдельно хотелось бы остановиться на такой мере противодействия коррупции, как специальный реестр лиц, в который входят граждане, уволенные с государственной службы за совершение коррупционных преступлений. Они попадают в специальный список сроком на 5 лет со дня принятия закона, послужившего основанием для включения в реестр.

Этот реестр находится в открытом доступе, и любой желающий может ознакомиться с субъектами, подозреваемыми в коррупционных проектах. По состоянию на 17 июня 2019 года в реестре числилось более 1300 имен.

Закон, регулирующий борьбу с коррупцией, действует уже 12 лет, но результаты этой борьбы, согласно международным рейтингам, недостаточно эффективны. Например, Transparency International, офисы которой расположены в более чем 100 странах по всему миру, занимается исследованием коррупции более 20 лет. По ее словам, в 2019 году Россия практически находится в конце мирового списка по уровню коррупции, заняв 137 место из 180 [9]. Наши соседи по рейтингу — Ливан, Иран, Папуа-Новая Гвинея.

В последние годы страна только ухудшила свои позиции. Еще в 2015 году мы занимали 119 место в мире в рейтинге коррупции, но уже в 2016 году переместились на 131 позицию. По итогам 2017 года страна опустилась на 135 место, а сейчас — на 138 [10].

По данным международной организации, самый низкий уровень коррупции наблюдается в таких странах, как Новая Зеландия, Дания, Швеция, Финляндия и Сингапур.

При реализации антикоррупционных программ государство должно привлекать общественность, предпринимателей и независимые СМИ. Повышенное внимание следует уделять воспитанию правового и гражданского сознания, а также навыков антикоррупционного поведения. Перечисленные меры общего характера затрагивают многие сферы государственной жизни и деятельности гражданского общества.

2. Кодекс профессиональной этики адвоката (принят I Всероссийским съездом адвокатов 31.01.2003) (ред. от 20.04.2017). — Доступ из справ.-правовой системы «КонсультантПлюс». — Загл. с экрана.
3. Кодекс судейской этики (утв. VIII Всероссийским съездом судей 19.12.2012) (ред. от 08.12.2016). — Доступ из справ.-правовой системы «КонсультантПлюс». — Загл. с экрана.
4. Бережко, Е. В. Деятельность адвоката-защитника в уголовном судопроизводстве: отдельные процессуальные и нравственные аспекты. / Е. В. Бережко // Вестник Оренбургского государственного университета. 2005. № 3. с. 29–32.
5. Комиссаров, В. И. Нравственные основы уголовного судопроизводства. / В. И. Комиссаров // Вестник Саратовской государственной юридической академии. 2012. № 85. с. 139–146.
6. Кони, А. Ф. Собрание сочинений: в 8 т. Т. 4: Правовые воззрения / А. Ф. Кони. М.: Юрид. лит., 1967. 637 с.
7. Насонова, И. А. О роли нравственных начал в деятельности участников уголовного судопроизводства. / И. А. Насонова // Судебная власть и уголовный процесс. 2015. № 4. с. 48–55.
8. Титова, Е. В. Профессиональная этика юриста: учебно-методическое пособие / Е. В. Титова. Орёл: Изд-во ОФ РАНХиГС, 2014. 280 с.

## Преступления против правосудия

Фунг Ань Зунг, судья

Районный суд Шон Ча (г. Дананг, Вьетнам)

*В данной статье автор обращается к зарубежному опыту регулирования уголовной ответственности за преступления против правосудия, формируя вывод о возможном заимствовании отдельных нормативных положений, содержащихся в иностранных уголовных законах. В процессе написания статьи использованы общенаучные методы познания: анализа и синтеза, логический, формально-юридический, статистический, сравнительно-правовой метод в сочетании с системным анализом исследуемых правовых проблем, а также (анализа, синтеза и др.).*

**Ключевые слова:** правосудие, преступления против правосудия, система преступлений против правосудия, зарубежный опыт, объем уголовной ответственности, авторитет судебной ветви власти.

Судебная власть является самостоятельной и независимой ветвью государственной власти. Справедливое и эффективное правосудие является гарантией защиты прав и свобод граждан и организаций, позволяет привлечь к юридической ответственности виновных лиц, повышает авторитет государства. В этой связи любые формы посягательств на сложившуюся систему правосудия Российской Федерации выступают одним из наиболее опасных факторов, угрожающих стабильности нашего государства и всей системе государственной власти и национальной безопасности, что обуславливает необходимость принятия законодателем жестких уголовно-правовых мер, направленных на охрану и защиту судебной системы и сферы правосудия.

В настоящее время УК РФ предусматривает ответственность за преступные деяния, посягающие на правосудие, закрепляя ряд составов соответствующих преступлений и санкции за их совершение. В то же время, анализ уголовно-правовых санкций, предусмотренных за отдельные виды преступлений против правосудия, дает основания утверждать, что институт уголовной ответственности в данной сфере нуждается в дальнейшем совершенствовании. Прослеживается явная попытка законодателя минимизировать объем наказания при совершении престу-

плений непосредственно судьями, что нельзя признать справедливым. Обосновывается вывод о том, что при вынесении заведомо неправосудных приговоров виновным должно назначаться наказание, связанное с лишением свободы и крупными штрафами.

В Конституции Российской Федерации [1] термин «правосудие» неоднократно используется применительно к характеристике деятельности органов государственной власти. В статье 118 подчеркивается, что правосудие в Российской Федерации осуществляется только судом. В статье 124 Конституции говорится о том, что правосудие должно быть независимым и полным, что достигается финансированием судов только из федерального бюджета. Статья 24 Конституции Российской Федерации подтверждает право граждан участвовать в отправлении правосудия.

Вышеизложенное свидетельствует о том, что правосудие — важнейшая составляющая правового демократического государства, которым провозгласила себя Российская Федерация. В этой связи выделение в Уголовном кодексе Российской Федерации [2] (далее также — УК РФ) отдельной главы, посвященной регулированию уголовной ответственности в сфере посягательств на систему правосудия, представляется вполне обоснованным, учи-

тывая давнюю историю развития рассматриваемого института.

Понятие преступлений против правосудия может быть раскрыто, исходя из помещения системы данных видов преступлений в Раздел X Уголовного кодекса РФ, посвященный регулированию ответственности за совершение преступлений против государственной власти, а также места судебной власти в системе органов управления Российского государства. Этими же соображениями руководствуются и многие другие исследователи.

Например, Ю. В. Радзевановская и Е. С. Иванов предлагают под преступлениями против правосудия понимать совокупность уголовно наказуемых общественно опасных деяний, препятствующих законной деятельности органов правосудия по реализации конституционных принципов осуществления государственной власти [9, с. 130; 6, с. 213].

Существуют и другие научные определения, не имеющие существенных отличий от вышеприведенных. В этой связи, исходя из анализа авторских дефиниций и уголовно-правовых норм, содержащихся в главе 31 УК РФ, можно сделать вывод о том, что преступления против правосудия — это преступные деяния, посягающие на законную деятельность судебных и правоохранительных органов в сфере осуществления правосудия, производства предварительного расследования, исполнения уголовных наказаний, совершаемые гражданами и должностными лицами.

Анализ составов, содержащихся в главе 31 УК РФ, показывает, что все преступления данной категории совершаются только с прямым или косвенным умыслом, что подчеркивается и наименованиями отдельных статей («Вынесение заведомо неправосудных приговора, решения или иного судебного акта»; «Заведомо ложный донос»; «Заведомо ложные показания»).

В качестве целей и мотивов преступлений против правосудия называются:

- воспрепятствование осуществлению правосудия;
- воспрепятствование всестороннему, полному и объективному расследованию дела;
- мотивы мести за деятельность в сфере правосудия;
- корыстные побуждения и т. д.

Основаниями классификации преступлений против правосудия могут выступать субъекты преступления, цели посягательства, наличие потерпевшего, форма объективной стороны, последствия и другие значимые факторы. Например, в зависимости от статуса субъекта преступления все составы главы 31 УК РФ можно подразделить на:

- преступления, совершаемые органами дознания и предварительного следствия (статьи 300, 301, 302, 304);
- преступления, совершаемые надзорными органами (статьи 300, 303);
- преступления, совершаемые судьями (статья 305);
- преступления, совершаемые иными участниками уголовного судопроизводства, имеющими статус специального субъекта (статьи 307, 308, 310, 311, 312);

— преступления, совершаемые гражданами, не имеющих признаков специального субъекта (статьи 294, 295, 296, 297, 298.1 и другие).

Исследователи выделяют и другие основания для классификации данных видов преступлений. Например, Б. В. Коробейников проводит дифференциацию преступлений против правосудия, исходя из их последовательного размещения в главе 31 Кодекса, группируя деяния по общим родовым и видовым признакам [7, с. 192]. При этом для такого преступления, как «Укрывательство преступлений» (статья 316 УК РФ), автор создает отдельную группу, с чем сложно согласиться. Более разумным видится помещение статьи 316 в группу преступлений, препятствующих исполнению вступивших в законную силу судебных решений и актов.

Собственное видение структуры преступлений в сфере правосудия демонстрирует профессор В. Н. Кудрявцев, полагающий, что все рассматриваемые деяния относятся к одной из следующих групп:

- 1) преступления, субъектами которых являются судьи, работники судебных органов и сотрудники правоохранительных органов;
- 2) преступления, потерпевшими от которых являются лица, указанные в первой группе;
- 3) преступления, препятствующие ведению судопроизводства и исполнению судебных решений [8, с. 609].

В то же время, представляется, что данная классификация имеет довольно ограниченный характер, поскольку основывается только на субъектном составе и направленности действий виновных, что свидетельствует о ее недостаточной разработанности.

И. И. Голубов в качестве оснований для дифференциации преступлений против правосудия выделяет такой признак, как применение насилия либо отсутствие насилия в посягательствах, что позволяет автору выстроить следующую систему преступлений:

- 1) преступления против правосудия, сопровождающиеся причинением насилия без указания степени опасности (статья 302);
- 2) преступления против правосудия, сопровождающиеся причинением насилия, не опасного для жизни и здоровья (статьи 296 и 309 (части 3) УК РФ);
- 3) преступления против правосудия, сопровождающиеся причинением насилия, опасного для жизни и здоровья (статьи 296, 309 (части 4) и 313 УК РФ);
- 4) преступления против правосудия, сопровождающиеся причинением психического насилия (статья 296 (части 1–2); статья 302; 309, 313);
- 5) преступления против правосудия, не сопровождающиеся причинением физического или психического насилия [5, с. 36].

Данная классификация определенно заслуживает внимания, однако она также характеризуется ограниченностью и основана только на единственном признаке. В целом, значение классификации преступлений против правосудия состоит в том, что данный научный про-

цесс позволяет сгруппировать и дифференцировать преступные деяния по различным основаниям; глубже исследовать характерные признаки отдельных преступлений; выделить особенности субъектов и потерпевших от данных видов преступлений; подвергнуть тщательному анализу мотивы и цели совершения преступлений против правосудия.

При характеристике преступлений против правосудия особое внимание следует уделить преступлениям, совершаемым судьями. Процесс отправления правосудия характеризуется непосредственным рассмотрением судами дел в рамках конституционного, гражданского, административного и уголовного судопроизводства, что следует из текста статьи 123 Конституции Российской Федерации. Результатом (итогом) такой деятельности является принятие судебных актов — решений, определений, постановлений, судебных приговоров.

На данном этапе возможно совершение преступных деяний в виде вынесения заведомо неправосудных приговоров. Данная проблема является одной из наиболее острых в современном судебном сообществе.

Порядок судопроизводства основан на строгой регламентации всех действий, которые совершаются в суде при подготовке к рассмотрению и рассмотрению дел, отнесенных к его компетенции. Умышленное отступление от данных норм с целью вынесения заведомо незаконного судебного решения влечет крайне негативные последствия для общества и государства, существенно подрывает авторитет судебной власти, формирует чувство незащищенности и уязвимости у населения, что недопустимо в правовом государстве.

При этом обращает на себя внимание тот факт, что судебная практика по преступлениям, совершенным судьями, крайне немногочисленна. Исследование, проведенное Н. В. Романенко, показало, что в среднем ежегодно около 15 судей становятся лицами, в отношении которых инициируется или осуществляется уголовное преследование. Более 75 % преступлений судей связаны с их профессиональной деятельностью, причем большинство из них (более 80 %) квалифицируется именно по статье 305 УК РФ (вынесение заведомо неправосудных приговора, решения или иного судебного акта) [10, с. 16].

Заведомо неправосудный приговор может быть вынесен в различных формах. Практике известны случаи, когда приговор выносился вообще без проведения судебного заседания. Например, согласно материалам одного из дел, мировому судье А. поступило для рассмотрения по существу уголовное дело по обвинению С. в совершении преступления, предусмотренного статьей 319 УК РФ. Из-за неявки в судебное заседание подсудимого судья неоднократно переносил судебное заседание, после чего у судьи возник умысел, направленный на вынесение приговора в отношении С. без проведения судебного заседания.

Реализуя преступный умысел, судья А. вынес (изготовил и подписал) заведомо неправосудный приговор о признании С. виновным в совершении преступления, предусмотренного статьей 319 УК РФ, назначив ему наказание в виде штрафа в размере 6000 рублей. При этом А. внёс в данный приговор не соответствующие действительности сведения о проведении открытого судебного заседания и присутствии необходимых участников уголовного процесса.

Суд признал А. виновным в совершении преступлений, предусмотренных статьей 305 УК РФ, а также ч. 1 статьи 292 УК РФ, указав при этом, что А. вынес указанный неправосудный приговор с целью придания вида эффективности своей деятельности, связанной со своевременным рассмотрением указанного уголовного дела, по которому С. дважды не являлся в судебное заседание в назначенное время [3].

При вынесении судьей иного судебного акта, имеющего признаки неправосудности, также наступает уголовная ответственность. Например, согласно материалам одного из дел, судья районного суда Х. на протяжении длительного времени выносила заведомо неправосудные судебные акты, в числе которых:

- постановление о снижении осужденному срока наказания, назначенного приговором Московского городского суда;
- решение о пересмотре приговора о снижении общего срока назначенного наказания;
- постановление об удовлетворении ходатайства адвоката осужденного о пересмотре приговора Московского городского суда вследствие издания уголовного закона, имеющего обратную силу и ряд других судебных решений, признанных заведомо неправосудными.

Х. была признана виновной по п. «в» ч.5 ст. 290, п. «в» ч.5 ст. 290, ч.1 ст. 305, ч.1 ст. 325, ч.5 ст. 291.1 УК РФ [4].

В то же время, несмотря на привлечение судей к уголовной ответственности, обращает на себя внимание мягкость приговоров, выносимых в отношении подсудимых. Так, в первом из приведенных примеров подсудимому был назначен штраф в размере 60 тысяч рублей с одновременным освобождением от уголовной ответственности по амнистии. Во втором примере судье по статье 305 УК РФ было назначено лишение свободы на срок 1 год, при этом заведомо неправосудные судебные решения принимались судьей из корыстной цели, за незаконное вознаграждение в виде взятки.

Вышеизложенное дает основания утверждать, что при привлечении судей к уголовной ответственности вид и размер наказания, назначаемого виновным, нельзя признать отвечающим целям уголовного наказания. Представляется, что вынесение заведомо неправосудных приговоров должно сопровождаться наказанием, связанным с лишением свободы, крупными штрафами и лишением права занимать государственные должности.

В качестве примера достаточно жесткого подхода к подобным преступлениям можно привести нормы Уго-



ловного кодекса Испании. В статье 446 за умышленное вынесение неправосудного приговора предусмотрено наказание в виде лишения свободы на срок до 4 лет со штрафом и лишением права занимать судебные должности на срок от 10 до 20 лет [11].

Подводя итоги исследования, следует подчеркнуть, что преступления против правосудия представляют собой умышленные общественно опасные деяния, совершаемые в целях воспрепятствования нормальной деятельности судебных органов, органов дознания и предварительного следствия; органов проку-

ратуры; иных участников уголовного судопроизводства и других смежных правоотношений. Наибольшую опасность представляют преступления, совершающиеся судьями в процессе отправления правосудия, поскольку они направлены на умышленное создание препятствий к вынесению законного и обоснованного решения по делу. Многие из совершаемых преступлений сопряжены с преследованием виновными корыстных побуждений, что требует пересмотра подходов отечественного законодателя в сторону ужесточения уголовной ответственности в отношении судей.

#### Литература:

1. Конституция Российской Федерации: принята всенар. голосованием 12 декабря 1993 г. с изменениями, одобренными в ходе общероссийского голосования 01.07.2020 // Официальный интернет-портал правовой информации: <http://www.pravo.gov.ru>, 04.07.2020.
2. Уголовный кодекс Российской Федерации от 13.06.1996 № 63-ФЗ (ред. от 08.06.2020, с изм. и доп., вступ. в силу с 27.07.2020) // Российская газета. 1996. № 113.
3. Приговор Волгоградского областного суда № 2–1/2018 2–15/2017 от 19 апреля 2018 г. Судебные и нормативные акты РФ [Электронный ресурс]. URL: <http://sudact.ru/regular/doc>.
4. Приговор Ленинского районного суда г. Владимира № 1–2/2017 от 28 марта 2017 г. Судебные и нормативные акты РФ [Электронный ресурс]. URL: <http://sudact.ru/regular/doc>.
5. Голубов, И. И. Виды насилия в преступлениях против правосудия: классификация, понятие и квалификация / И. И. Голубов // Российский следователь. — 2012. — № 24. — с. 36–40.
6. Иванов, Е. С. Классификация преступлений против правосудия / Е. С. Иванов // Вестник Омского университета. Серия: Право. — 2016. — № 3 (48). — с. 213–216.
7. Коробейников, Б. В. Преступления против правосудия // Уголовное право. Общая и Особенная части: учебник / Б. В. Коробейников / под ред. Н. Г. Кадникова. — М., 2016. — 470 с.
8. Кудрявцев, В. Н. Преступления против правосудия // Криминология: учебник для вузов / под ред. В. Н. Кудрявцева, В. Е. Эминова. — М.: Норма, 2009. — 670 с.
9. Радзевановская, Ю. В. Преступления против правосудия в истории законодательства России / Ю. В. Радзевановская // Вестник Димитровградского инженерно-технологического института. — 2016. — № 3 (11). — с. 130–134.
10. Романенко, Н. В. Приостановление и прекращение статуса судьи после совершения преступления / Н. В. Романенко // Мировой судья. — 2017. — № 8. — с. 15–19.
11. Уголовный кодекс Испании [Электронный ресурс]. URL: [http://noticias.juridicas.com/base\\_datos/Penal/lo10-1995.html](http://noticias.juridicas.com/base_datos/Penal/lo10-1995.html)

## Трансформация права в условиях цифровизации

Халикова Софья Михайловна, студент  
Казанский (Приволжский) федеральный университет

*В статье рассмотрены некоторые аспекты, связанные с выделением самостоятельного цифрового права и предметов его правового регулирования. Автором проанализированы актуальные подходы по рассматриваемой проблеме, а также выделены практические проблемы, связанные с цифровизацией права.*

**Ключевые слова:** *в настоящее время все более актуальной становится дискуссия о выделении цифрового права в качестве самостоятельной отрасли, в связи с тем, что в настоящее время в различных сферах деятельности человека, а следовательно, и в правовой, широко развиваются и применяются цифровые технологии.*

Конечно, цифровизация правоприменения не может быть односторонне хороша или плоха. Хороша она, на наш взгляд, гибкостью, которая приобретается пра-

воприменением под влиянием информационных технологий. Сегодня каждый, кто имеет такую необходимость, может, не выходя из дома, получить необходимую вы-

писку из соответствующего органа или оплатить государственную пошлину или налог. Нет, казалось бы, такой услуги сегодня, которую нельзя бы было получить, зарегистрировавшись, скажем, на «Госуслугах». К несомненному плюсу цифровизации мы можем отнести и новый формат работы юристов — работы в «облаке». Различные сервисы существенно облегчают процесс корректирования договоров и соглашений, тем самым экономя время сторон. В период пандемии это было, наверно, главным спасением для юристов, работающих в сфере гражданского права.

Если же мы обратимся к иной позиции, то с уверенностью сможем сказать, что полная цифровизация права ни в настоящий момент, ни в ближайшие 5–10 лет не сможет быть достигнута. В противном случае те, кто не умеет пользоваться сетью «Интернет», представители старших поколений, потеряют всякую возможность на реализацию своих прав. Здесь же стоит упомянуть и сложность работы в некоторых системах, а также их «неидеальность». При этом мы не утверждаем, что в ближайшем будущем такие системы как «Электронное правосудие» и иные, смогут работать наравне с правосудием «офлайн».

Не стоит забывать и о такой сфере правоприменения, как работа камер фиксации нарушений правил дорожного движения. Они, казалось бы, идеальны во всём: начиная от того, что им не нужна заработная плата, заканчивая точностью. Кроме того, данные устройства невозможно «подкупить», поэтому справедливость настигает каждого нарушителя. С другой стороны, повсеместное использование только камер, несомненно, приведёт к массовым увольнениям в Госавтоинспекции.

Ещё одной темой для обсуждения может быть возможность перехода на «цифровое правительство». В настоящий момент на сайте мэра Москвы размещена статья о том, что к 2030 году Москва должна будет стать городом, «управляемым данными». Таким образом, планируется передача всей типовой работы искусственному интеллекту. Данный проект считается в полной мере прогрессивным, однако, на наш взгляд, его реализация может быть сопряжена с рядом сложностей, первая из которых — сохранность данных. Очевидно, что всю информацию нужно будет хранить, причем делать это в более масштабных размерах, нежели сейчас.

Эта же проблема стоит и перед электронным голосованием, которое активно внедряется в нашу реальность. Специалисты информационной безопасности должны в полной мере понимать всю ответственность, наложенную на них такими переменами, и, кроме того, нам следует всерьёз задуматься о трансформации избирательного законодательства в области защиты наших данных при голосовании в информационном пространстве.

Кроме того, существуют также и разные точки зрения относительно преобразования самого права — выделения новой отрасли цифрового права. Так, например, А. А. Карцхия в своей статье предлагает выделить цифровое право в качестве самостоятельной отрасли, объясняя это тем,

что в настоящее время в различных сферах деятельности человека, а следовательно, и в правовой, широко развиваются и применяются цифровые технологии.

Неясной представляется позиция относительно создания модели цифрового права обособленно от частного или публичного права. В киберпространстве, в цифровой реальности, на наш взгляд, могут работать и частично работают многие частноправовые механизмы. Если мы обратимся к примеру онлайн-игр, то заметим, что даже в том случае, когда в игре используется своя валюта, покупаем мы ее исключительно за реальные деньги. То есть мы можем наблюдать те же гражданско-правовые институты в действии. Их отличие от «реальных» состоит лишь в том, что они существуют в дополненной реальности. При этом стоит обратить внимание на то, что, создавая аккаунт в той или иной игре, участник принимает правила игры, которые, в частности, не должны противоречить законам государства, на территории которого находится участник. [2, с. 90].

А. А. Карцхия говорит о возможности в будущем идентифицировать гражданина в интернет-пространстве не только путем получения электронно-цифровой подписи, но и с помощью ID-номера. Сложность реализации данного проекта состоит в том, что многие люди находят присуждение им каких-либо номеров оскорбительными и нарушающими право на имя. В этом мы убедились на примере негативной реакции граждан на получение обычных или QR-кодов в период самоизоляции в марте-апреле 2020 года. Кроме того, многие негативно отреагировали и на Федеральный закон от 8 июня 2020 г. № 168-ФЗ «О едином федеральном информационном регистре, содержащем сведения о населении Российской Федерации». По их мнению, реализация данного закона и «цифровизация населения» являются недопустимыми. [3, с. 18].

С другой стороны, в киберпространстве у каждого устройства существует свой IP-адрес, наличие которого позволяет человеку выходить в сеть. Нахождение человека в социальных сетях возможно лишь при подключении к данной сети номера сотового телефона. Таким образом, есть множество способов идентификации человека в сети Интернет.

Интересной представляется позиция автора относительно наделяния ID-номерами не только физических и юридических лиц, но и «роботу с искусственным интеллектом» с оговоркой, что это будет возможно лишь при признании искусственного интеллекта «электронным лицом». На наш взгляд, в ближайшем будущем это невозможно, так как наделять правосубъектностью машину — набор комбинаций, было бы так же опрометчиво, как наделять ей автомобили. Однако, возможно, найдутся те, кто сможет опровергнуть нашу позицию. Мы же можем сослаться на работу В. А. Лаптева, в которой подтверждаются наши мысли. В конце статьи автор приходит к выводу, что в ближайшем будущем роботы будут лишь объектами права, ответственность за действия которых будут

нести операторы или иные лица, контролирующие его деятельность. [4, с. 8].

Таким образом, для нас не представляется возможным создание модели независимой отрасли цифрового права, которое в настоящий момент отражено в различных источниках. Однако, мы не отрицаем возможность создания такой модели, принимая во внимание, что существующий Федеральный закон «Об информации, информационных технологиях и о защите информации» не справляется с контролем правоотношений в интернет-пространстве и потребность в преобразовании отечественного «цифрового законодательства» всё же при-

существует. Возможным образцом, на наш взгляд, является Общий регламент защиты персональных данных Европейского союза (GDPR). [5, с.200].

В нашей статье мы постарались определить основные проблемы, которые стоят в настоящий момент перед юристами, которых так или иначе коснулась цифровизация права. Ещё во многом неясным представляется исход «борьбы офлайн и онлайн форматов», а также нам сложно точно говорить о судьбе отрасли цифрового права, однако мы определённо можем говорить о том, что трансформация права неминуемо нас достигла и чем быстрее мы будем действовать, тем легче перенесём её последствия.

#### Литература:

1. Карцхия, А. А. Цифровые права и правоприменение//Мониторинг правоприменения.-2019. № 4.-С. 65–66
2. Чесноков, А. А. Ресурсы Интернет и российские политические технологии: состояние и перспективы развития // Вестник МГУ. — 1999. — Серия 18. — № 4.-С. 87–93.;
3. Азизов, Р. Ф. Правовое регулирование в сети Интернет: сравнительно- и историко-правовое исследование: автореф. дис.... д-ра юрид. наук. — СПб. — 2017. — с. 18
4. Efroni, Z. Access-Right: The Future of Digital Copyright Law. — Oxford University Press. — 2013. — P. 8.;
5. Цифровые активы как объекты гражданских прав//Вестник Нижегородской академии МВД РФ. — 2018. — С. 199–205

# ИСТОРИЯ

## Возможности использования исторического опыта лицейского образования в современных условиях

Казымова Ламия Саяд-кызы, студент

Тульский государственный педагогический университет имени Л. Н. Толстого

*Статья посвящена вопросам становления и развития лицейского образования в современной России. Прослеживаются различные тенденции формирования открытости лицейского образования в сочетании с методологическим и теоретическим осмыслением фундаментальных работ.*

*Ключевые слова: исторические подходы, образование, лицейское образование, современное образование.*

*The article is devoted to the formation and development of Lyceum education in modern Russia. Various tendencies of formation of openness of Lyceum education in combination with methodological and theoretical understanding of fundamental works are traced.*

*Keywords: historical approaches, education, Lyceum education, modern education.*

Отметим, что научными деятелями и педагогическими работниками на современном этапе развития общества предпринимаются попытки получения качественного российского образования, в основе которого лежат принципы, закрепленные в Федеральном законе «Об образовании в Российской Федерации», демократизации, гуманизации и гуманитаризации, компьютеризации.

Следует отметить, что исследования по использованию исторического опыта лицейского образования в современных условиях проводили такие ученые, как И. А. Афонин, Т. В. Корбанович («Лицейское образование в России: становление, современные проблемы и концепция развития»), С. А. Засорин («Сравнительная история лицейского образования — яркий гибрид политики и культуры») [3, с. 71–72], А. А. Каменский («Культурно-исторический контекст открытости лицейского образования») [4, с. 143–144], А. С. Обухов («Лицейское образование в России: формирование, современные проблемы и концепция развития», «Россия: истоки и перспективы») [5, с. 77] и других научных деятелей.

Отметим, что среди возрожденных названий в педагогике все чаще звучит термин «лицей». Этот тип школы несет в себе магическую загадочность и притягательность, поскольку, безусловно, мифологизация этого термина напрямую связана с именем А. С. Пушкина и Царско-сельским лицеем: гений, окончивший учебное заведение (лицей), невольно создал этому учреждению славу гнезда гениев. Хотя следует отметить, что термин «лицей» — «ликей» связан только с одной из гимназий [2] Древних

Афин-лицеем, где преподавал древнегреческий философ Аристотель.

Следует отметить, что в XIX веке образовательный процесс в лицее выгодно отличался от других учебных заведений того времени — в том числе и университетов. «Главное правило добросовестности состоит не в том, чтобы омрачать ум детей пространными объяснениями, а в том, чтобы возбуждать их собственные действия», — гласил «Декрет о лицее». Учителя не заставляли их механически учить уроки, а старались научить учеников рассуждать. Для каждого ученика были написаны подробные характеристики, в которых перечислялись его личные качества. Кроме того, в лицеях имела богатая библиотека, где ученики привыкли самостоятельно находить ответы на свои вопросы; преподаватели составляли индивидуальные списки литературы для каждого из них. И действительно, система образования в лицее поощряла его учеников к творческой деятельности — они заводили рукописные журналы, издавали Царскосельскую газету, участвовали в постановках Лицейского театра и других творческих направлениях, что позволяло всесторонне развиваться ученикам данных заведений.

В первые годы своего существования лицей не знал итоговых аттестаций, они были впервые поставлены только в 1816 г. Время от времени лицеисты должны были сдавать различные «зачеты» — трехмесячные, полугодовые, годовые и, наконец, экзамены в конце каждого трехлетнего курса обучения.

Следует отметить, что во второй половине XIX века русские лицеи пережили кризис, а затем прекратили свое



существование, либо закрывшись, либо перейдя в другое качество, став, например, университетом. К началу XX века история лицеев в России завершилась их окончательным преобразованием в другие учебные заведения.

Впоследствии следует отметить, что российское лицейское образование начало возрождаться в перестроечные 1990-е годы, когда в российской педагогической практике стали появляться чрезвычайно разнообразные типологии учебных заведений.

Школы, гимназии, комплексы, учебные центры, лицеи стали появляться по инициативе педагогических коллективов и родительской общественности, но четких различий между типами учебных заведений в то время не было, скорее эти названия играли роль своеобразных брендов на основе исторически сложившихся приоритетов.

К 2000-м годам ситуация начала меняться. В типовом положении об образовательном учреждении [6] четко указано, что «лицей реализует общеобразовательные программы основного общего и среднего (полного) общего образования, обеспечивает дополнительную (углубленную) подготовку учащихся по техническим и естественнонаучным предметам, а также может осуществлять программу начального общего образования».

Таким образом, тысячи лицеев в современной России отличаются от других типов учебных заведений только технической и естественнонаучной направленностью образовательного профиля. Другими словами, их учебная программа предусматривает один или два занятия в неделю больше, чем в обычной школе.

Однако сами лицеи, как правило, не согласны с таким положением дел и готовы рассматривать собственные цели в гораздо большем масштабе. Исследователи отмечают, что высшее образование неприемлемо для традиционных показателей качества. Они должны быть дополнены оценками в контексте пространства культуры и творчества [7].

На новом этапе развития современного российского образования в контексте теории и практики, образовательная деятельность лицеев предполагает совершенствование и дальнейший поиск и разработку новых целей, новых способов организации деятельности в рамках реализации современной, гуманистической парадигмы образования [1, с. 7–9].

Следует отметить, что основными функциями образования в современном мире являются: воспроизводство человеческого потенциала национальной экономики; создание информационной базы развития человека на ос-

нове ускорения социально-экономического развития общества и личностного развития личности; создание условий и предпосылок для развития креативности, что закреплено в Указе Президента РФ «О национальном развитии России до 2030 года» и является основой для перехода к постиндустриальному обществу в дальнейшем.

Отметим, что условием эффективности лицейского образования является преемственность и непрерывность образования. Преемственность — это определенное требование к деятельности учащихся и педагогов, которое базируется на объективных законах развития личности и которое существует в единстве всех компонентов образования, обеспечивая их взаимосвязь, а также сохраняя традиции лицейского образования, сложившиеся за двести лет. Непрерывность образования определяет прочность знаний, умений и навыков учащихся, их развитие и социализацию. Непрерывность и преемственность лицейского образования обеспечивается как в содержании, так и в формах и методах обучения и воспитания данных учебных заведений.

Таким образом, проблема изучения образовательного процесса в современных лицеях базируется на выявленном главном противоречии между постоянно возрастающими требованиями к выпускникам лицеев как к высоко компетентным и всесторонне развитым личностям, будущей интеллектуальной элите российского общества и реальными организационно-педагогическими условиями их подготовки, между объективно существующими потребностями общества и в интегрированной системе лицейского образования и отсутствием ее научного всестороннего обоснования.

Необходимо отметить, что вопросы статуса современного лицея, принципов составления учебных планов, методов и приемов обучения и воспитания в современных лицеях, организации исследовательской, экспериментальной и творческой деятельности лицеистов недостаточно разработаны теоретически и часто рассматриваются на эмпирическом уровне. Разрешение указанных противоречий возможно только при методологическом и теоретическом осмыслении и изучении возникающих педагогических проблем, раскрывающих сущность лицейского образования, фундаментом которого являются работы таких научных деятелей, как А. Д. Егорова, М. М. Поташника, Т. И. Шамовой, М. В. Ретивых, В. В. Шлык, М. Н. Снаткина и др.

Лицейское образование в России было и остается актуальным объектом научных исследований, что подтверждается и в настоящем исследовании.

#### Литература:

1. Афонин, И. А., Корбанович Т. В. Лицейское образование в России: становление, современные проблемы и концепция развития. Учебно-методическое пособие. — Смоленск: ГАУ ДПОС «СОИРО», 2015. — 444 с.
2. Жураковский, Г. Е. Очерки по истории античной педагогики. — М.: Гос. учебно-пед. изд-во Наркомпроса РСФСР, 1940. — 471 с.
3. Засорин, С. А. Сравнительная история лицейского образования // Ценности и смыслы. — 2016. с. 71–78.

4. Каменский, А. М. Культурно-исторический контекст открытости лицейского образования // Человек и образование. — № 4 (33). — 2012. с. 142–147.
5. Обухов, А. С. Лицейское образование в России: истоки и перспективы. // Исследователь/Researcher. — № 1–2. — 2013. с. 77–83.
6. Федеральный портал «Российское образование» [Электронный ресурс] / Гос. науч.-исслед. ин-т информац. технологий и телекоммуникаций. — URL: <http://www.edu.ru>.
7. Филиппова, Е. Ф. Управление качеством образования в современном лицее. — Великий Новгород: НовГУ им. Ярослава Мудрого, 2003. — 23 с.

## **Экономическая политика Правительства РФ как причина противостояния законодательной и исполнительной ветвей российской власти 1991–1992 годов**

Литичевский Борис Владимирович, студент магистратуры;  
Жукова Анна Владимировна, студент магистратуры  
Санкт-Петербургский государственный университет

*В статье рассматриваются экономические реформы 1991–1992 гг.: их предыстория, основное содержание, а также последствия реализации. Анализируется пореформенная кризисная ситуация — конфликт Правительства со Съездом народных депутатов РФ и Верховным Советом РФ.*

*Ключевые слова: либерализация цен, М. С. Горбачев, Е. Т. Гайдар, А. Б. Чубайс, ЧИФ, ваучерная приватизация.*

## **The economic policy of the Government of the Russian Federation as the reason for the confrontation between the legislative and executive branches of government of the Russian Federation from 1991 to 1992**

Litichevskiy Boris Vladimirovich, student master's degree;  
Zhukova Anna Vladimirovna, student master's degree  
St. Petersburg State University

*This paper examines the economic reforms 1991–1992 years: their background, main content, and the effects of implementation. The post-reform crisis situation is analyzed — the Government's conflict with the Congress of People's Deputies of the Russian Federation and the Supreme Council of the Russian Federation.*

*Keywords: price liberalization, M. S. Gorbachev, E. T. Gaidar, A. B. Chubais, ChIF, voucher privatization.*

Экономическое развитие страны является важнейшим фактором социальной и политической стабильности общества. По этой причине проблемы в сфере экономики государства напрямую связаны со всем внутривластным курсом страны. Целью статьи является рассмотрение конфликта Правительства РФ со Съездом народных депутатов РФ и Верховным Советом РФ.

Позднесоветский период, а именно 70-ые — 80-ые гг. характеризовались постепенным, но последовательным спадом темпов роста экономики СССР. Так, за 9-ю пятилетку национальный доход вырос на 28 %, объем валовой продукции промышленности — на 43 %, сельского хозяйства — на 13 %, за 10-ю пятилетку национальный доход по советским данным вырос на 24 %, объем валовой продукции промышленности — на 23 %, а сельского хозяйства — на 10 % [4; с. 102]. Увеличивался товарный дефицит.

В 1975 г. карточки были введены в Волжске, в 1980 г. — в Свердловске, в 1981 г. — в Казани, Нижневартовске, в 1982 г. — в Челябинске. Сельское хозяйство было в сложном положении. Создание продовольственной программы под руководством Секретаря ЦК КПСС М. С. Горбачева ярко показало сложность ситуации в сельском хозяйстве. В качестве рецепта для улучшения экономической ситуации выдвигалось увеличение плановых показателей и министерств. Меры не давали результата, единственной спасительной нитью оставались цены на нефть, которые регулярно росли после войны Судного дня 1973 г. Однако после ввода войск СССР в Афганистан в 1979 г. и полета директора ЦРУ США У. Кейси в Саудовскую Аравию цены на нефть стали падать.

Тяжелое наследство получил Горбачев в 1985 г. Попытка штурмовщиной решить проблемы через политику ускорения и программу улучшения ситуации в тяжелом маши-

ностроении привела лишь к катастрофам вроде Чернобыля, введение гос. приемки не улучшило качество продуктов [4; с. 245]. Антиалкогольная кампания, против которой выступали Председатель Совета Министров СССР Н. И. Рыжков и Председатель Госплана СССР Н. К. Байбаков, дополнительно обескровила бюджет. На втором этапе были приняты более глобальные реформы — были созданы законы о гос. предприятии (1987 г.) и о индивидуальной трудовой деятельности (1988 г.). Однако в первом случае был потерян контроль над промышленностью, советы трудовых коллективов стали увеличивать зарплату, выборы директоров предприятий ухудшили ситуацию, так как часто избирали неопытных директоров, созданные кооперативы часто занимались не производственной деятельностью, а спекуляциями, так они продавали по рыночным ценам, а покупали по государственным. Недостаточность реформ Рыжкова была очевидна, в связи с чем было принято решение о необходимости создания программы перехода СССР к рыночной экономике. Были созданы программа 500 дней (С. С. Шаталин, Н. Я. Петраков, Г. А. Явлинский) и программа Н. И. Рыжкова — Л. И. Абалкина. Но не одну из программ не стали использовать. Дальнейшая дезинтеграция республик привела к дефициту бюджета и росту государственного долга, так как руководство СССР брало кредиты в западных коммерческих банках.

Параллельно с экономическими реформами происходили и политические преобразования. В 1988 г. состоялась XIX Всесоюзная конференция КПСС, которая должна была провести реформирование политической системы СССР, что и было осуществлено в виде создания Съезда народных депутатов (СНД) как высшего органа власти. Верховный Совет должен был избираться СНД. 4 марта 1990 г. прошли выборы народных депутатов РСФСР, большинство получила КПСС, так как именно представители КПСС получили 920 мест на Съезде из 1068. На заседании I СНД РСФСР была принята Декларация о государственном суверенитете РСФСР, которая поставила российские законы над союзными. Началась война законов. Центробежные тенденции, особенно после Августовского путча, привели к подписанию Беловежского соглашения 8 декабря 1991 г. 25 декабря 1991 г. Президент СССР сложил с себя свои полномочия и ушел в отставку, 26 декабря 1991 г. СССР прекратил свое существование [1].

Таким образом, новая Россия оказалась в сложной ситуации еще накануне краха СССР. Товарный дефицит усиливался, росла инфляция, разрушались хозяйственные связи с республиками СССР. 28 октября 1991 г. Б. Н. Ельцин выступил на втором этапе V СНД РСФСР с программой экономических преобразований, основой которой являлись либерализация цен и торговли, создание конвертируемости рубля. 6 ноября 1991 г. Было создано Правительство

РСФСР вместо Совета Министров РСФСР для проведения реформ, его возглавляли Ельцин, Бурбулис и Гайдар.

3 июля 1991 г. был принят закон о приватизации, а в августе 1992 г. Указ Президента РФ о ваучерной приватизации. Созданные ЧИФы (чековые инвестиционные фонды) часто закрывались сразу после сбора ваучеров, население продавало ваучеры или меняло их на товары.

3 декабря 1991 г. Президент РСФСР Ельцин издал Указ о либерализации цен, цены были отпущены 2 января 1992 г. Хотя на некоторые товары, например, на детское питание цены не отпускали, итог был крайне плачевным в виде гиперинфляции в 2609 процентов [3]. 14 июля 1992 г. был создан российский рубль. Этот процесс также свелся к обмену денег, конфискационной реформе и разрушению рублевой зоны. В 1992 г. Россия осуществила так называемый нулевой вариант и приняла на себя все долги СССР. В связи с этим бюджетная политика проводилась крайне жесткая, ряду предприятий было отказано в финансировании, особенно от этого пострадали заводы и фабрики ВПК. Однако монетарная политика с июня 1992 г. (после назначения на пост Председателя ЦБ РФ В. В. Герасченко вместо Г. Г. Матюхина) шла в разрез с бюджетной, так как ЦБ РФ по требованию Верховного Совета РФ стал кредитовать промышленность, что давало нулевую эффективность тотальной экономики. Верховный Совет РФ принял ряд законов в налоговой сфере: закон о НДС, закон о НДФЛ, а также закон об основах налоговой системы в РФ, на что был дан ответ в виде неуплаты налогов и черной зарплаты.

Экономическая обстановка в России после V Съезда народных депутатов не улучшалась. На VI Съезде народных депутатов РФ Правительство РФ было подвергнуто критике, недовольство курсом Гайдара росло. Из-за сложившегося кризиса было принято постановление СНД РФ «О стабилизации конституционного строя», согласно которому Президент РФ должен был выдвинуть пять кандидатур на пост премьер-министра, ими стали Ю. В. Скоков, В. С. Черномырдин, Гайдар и В. В. Каданников. Скоков, набравший 627 голосов, стал победителем. Однако кандидатура Скокова не устраивала Гайдара, поэтому он попросил передать его пост Черномырдину, что и произошло 14 декабря 1992 г. В свою очередь, Гайдар был снят со всех занимаемых постов.

Таким образом, экономическая и политическая ситуация в последние годы существования СССР привели к тому, что Советский Союз распался, а реформы стали необходимы для развития новой России. На первом этапе законодательная и исполнительная ветви власти находились в союзнических отношениях, однако дальнейшие результаты деятельности Правительства Е. Т. Гайдара привели к конфликту законодательной и исполнительной ветвей власти и последующей отставке Правительства РФ.

#### Литература:

1. Ведомости Верховного Совета СССР — 1991. № 52.
2. Гайдар, Е. Т. Дни поражений и побед. М., 1996. 365 с.

3. Индексы потребительских цен на товары и услуги населению по Российской Федерации в 1991–2009 гг. Росстат. [Электронный ресурс]. URL: <https://goo-gl.su/R7AWIF> (дата обращения 01.08.2020).
4. Польшов, М. Ф. Исторические предпосылки перестройки в СССР: вторая половина 1940 - первая половина 1980-х гг. СПб., 2010. 512 с.

## Редакторская и публицистическая деятельность Ф. М. Достоевского в журналах «Время», «Эпоха», «Гражданин»

Мишурина Яна Андреевна, студент  
Кубанский государственный университет (г. Краснодар)

*В данной статье рассматривается изменение взглядов Ф. М. Достоевского во время пребывания в остроге и каторге, формирование замысла издавать свой первый журнал «Время», а также последующая публицистическая деятельность в журналах «Эпоха» и «Гражданин».*

Однажды Ф. М. Достоевский признался своему брату Михаилу «Сколько я вынес из каторги народных типов, характеров! Я сжился с ними и потому, кажется, знаю их порядочно. Сколько историй бродяг и разбойников и вообще всего черного, горемычного быта! На целые томы достанет. Что за чудный народ. Вообще время для меня не потеряно. Если я узнал не Россию, так народ русский хорошо, и так хорошо, как, может быть, не многие знают его» [1]. Тяжкое наказание обернулось для Ф. М. Достоевского благом, ведь именно здесь он познакомился с другой Россией.

Омский острог вобрал себя представителей от всех областей и губерний России, всего здесь находилось 162 арестанта. Кроме семи политических (Достоевский, Дуров и пятеро ссыльных поляков), здесь отбывали наказание грабители и фальшивомонетчики, бандиты и убийцы, некоторые пребывали в остроге за ложные показания и за дерзновенные отношения с начальством. Как сообщал сам писатель, ненависть к дворянам у этого народа превосходила все пределы. Поэтому Ф. М. Достоевского, принадлежащего к дворянскому сословию, каторжане встретили недоброжелательно.

Ф. М. Достоевский изо дня в день находился в атмосфере ненависти. Он никогда не скрывал тот факт, как трудно ему было уживаться среди арестантов и располагать их к себе. Все его попытки заговорить арестанты встречали бранью и насмешками. Почти два года потребовалось Ф. М. Достоевскому для того, чтобы каторжане признали в нем хорошего человека.

1460 дней каторги стали для писателя познанием русской души. Именно здесь он увидел тот народ, за освобождение которого он так боролся. К Ф. М. Достоевскому пришло осознание, насколько несостоятельны были утопические взгляды и вера в моментальные изменения и переустройство государства. На петербургских вечерах петрашевцы (их вечера посещал Ф. М. Достоевский, за что и был осужден в 1848 году) представляли себе идеальный народ, надеялись, что способны осчастливить его навязыванием

незнакомых ему, простому народу, теорий общественного благоустройства. Здесь Ф. М. Достоевский наконец увидел реальный и незнакомый ему народ и почувствовал бездну, которая разделяет его и народ как враждующие нации.

В остроге Ф. М. Достоевский пришел к осознанному пониманию веры в Бога и религиозному смирению, здесь его главной настольной книгой стало Евангелие, которое подарили ему жены декабристов Н. Д. Фонвизина и П. Е. Анненкова. Эту книгу Ф. М. Достоевский хранил в своей личной библиотеке всю жизнь.

Каторга стала для писателя школой жизни, точкой его соприкосновения с народом. Каторжане показали ему ту жизнь, которую он бы никогда не увидел, живя в Петербурге или Москве.

Сибирь также изменила политические воззрения Ф. М. Достоевского. Вольнолюбивые мечты сменились почвенническими идеями. Писатель всем сердцем впитывал в себя народную правду и всю жизнь дорожил обретенным в страданиях знанием народа. В остроге она начал вести небольшую тетрадь (исследователи творчества Ф. М. Достоевского также называют ее «Сибирской тетрадью»), куда заносил свои наблюдения над особенностями народной речи: пословицы, поговорки, «острожный говорок», каторжный юмор, а также идеи для будущих сочинений.

Вернувшись в Санкт-Петербург после четырехлетней каторги и солдатской службы в Семипалатинске, Ф. М. Достоевский продолжает свою публицистическую деятельность (фельетонистом он стал еще в 1840-е годы, когда в 1847 году принимал участие в фельетонной рубрике «Санкт-Петербургских ведомостей» «Петербургская летопись»). В 1861 году вместе со своим старшим братом Михаилом начали издавать журнал «Время» (1861–1863), чуть позже — «Эпоха» (1864–1865), с 1873 по 1874 гг. по просьбе В. Л. Мещерского редактировал еженедельник «Гражданин», наконец, в 1876, 1877, 1880 и 1881 гг. издавал свой журнал «Дневник писателя».



Журналистский талант Достоевского особенно отмечал литературный критик Н. Н. Страхов: «В истории литературы он останется памятным не только как художник, как автор романов, но и как журналист; и всего удобнее мне начать свои воспоминания именно с указания на его журналистику» [2].

Первый совместный журнал братьев Достоевских «Время» являлся литературно-художественным. Редакция понимала всю ответственность «первого шага» в мир публицистики: «Мы решили основать журнал, вполне независимый от литературных авторитетов... Журнал наш поставляет себе неизменным правилом говорить прямо свое мнение о всяком литературном и честном труде» [3]. За небольшой промежуток времени журнал стал одним из самых читаемых изданий в Петербурге. По свидетельству Н. Н. Страхова, в первый год существования журнала «Время» у него было 2300 подписчиков, в 1862 году — 4302. Журнал «Время» уверенно занимал третью позицию на журнальном рынке, делил ее с «Отечественными записками» и «Русским словом», лидирующие позиции на тот момент были у журналов «Современник» (7000 подписчиков) и «Русский вестник» (5700 подписчиков). Причина такого успеха заключалась в том, что братья смогли привлечь к сотрудничеству с журналом ведущих писателей и журналистов того времени. Более того, имя Ф. М. Достоевского, бывшего каторжника, становится вновь популярным после публикации произведения «Записки из мертвого дома», где он первым решился заговорить об опыте каторги, этой области жизни Россия еще не знала. Это привлекало аудиторию, особенно молодую. Также редакция журнала способствовала продвижению начинающих литераторов, их фельетоны, статьи и рассказы появлялись на страницах журнала, чередуясь с публикациями более известных авторов. Так, Ф. М. Достоевский оценил талант молодого писателя М. А. Воронова и поместил многие из его повестей на страницы журнала «Время», которые были опубликованы в одном номере с пьесой А. Н. Островского «Женитьба Бальзаминова», стихами Н. А. Некрасова и А. Н. Плещеева.

В мае 1863 года издание журнала «Время» прекратилось. Причиной послужила статья Н. Н. Страхова «Рокковой вопрос» о польском восстании, которое было подавлено российской армией. По мнению Ф. М. Достоевского, публикацию ошибочно восприняли как оправдание польского восстания.

В 1864 году братья Достоевские решили издавать журнал «Эпоха». Издание имело три отдела: литературный, политический и юридический. Последний отдел предвещает огромный интерес Ф. М. Достоевского к вопросам юридической практики, действию новых судов присяжных и к психологии судопроизводства. Однако новое периодическое издание не имело такого успеха (на журнал подписалось 1300 человек). На работоспособность Ф. М. Достоевского сказывалась череда потерь близких ему людей в 1864 году (апрель — жена Мария Дмитриевна, июль — брат Михаил). Публицист был вы-

нужден принять на себя все долги брата, связанные не только с журналом, но и с новой типографией, поэтому издание журнала «Эпоха» пришлось прекратить в 1865 году.

В журналах «Время» и «Эпоха» братья Достоевские, а также их главные сотрудники — Н. Н. Страхов и А. А. Григорьев пропагандировали теорию почвенничества, которую Ф. М. Достоевский сформулировал еще во время пребывания в остроге: «Реформа Петра Великого нам слишком дорого стоила: она разъединила нас с народом... После реформы был между ним и нами, сословием образованным, один только случай соединения — двенадцатый год, и мы видели, как народ заявил себя... Мы убедились, наконец, что мы тоже отдельная национальность, в высшей степени самобытная, и что наша задача — создать себе новую форму, нашу собственную, родную, взятую из почвы нашей, взятую из народного духа» [4].

Следующим публицистическим опытом для Ф. М. Достоевского стала работа в литературном и политическом еженедельнике «Гражданин», целью издания являлась борьба с революционными и либеральными печатными изданиями. Издатель журнала князь В. П. Мещерский в 1873 году предложил Ф. М. Достоевскому занять пост редактора. Публицист согласился, но с условием, что часть журнала будет отдана под его собственную колонку «Дневник писателя». Ф. М. Достоевскому было необходимо постоянное общение с читателями. Он давно вынашивал замысел — создать «записную книгу», на страницах которой можно было бы анализировать происходящее в России и мире, а затем обсуждать, такую цель и ставил перед собой редактор «Гражданина».

С самых первых номеров еженедельника Ф. М. Достоевский начал пропагандировать свою главную идею — в основе всего лежат начала нравственные. Редактор хотел донести до русского читателя почвеннические убеждения. Ф. М. Достоевский к работе редактора относился серьезно. Критик Н. Н. Страхов, впоследствии ставший биографом писателя, отмечал, как много стараний и труда вкладывал в газету-журнал Ф. М. Достоевский, все это было не напрасно, с появлением Ф. М. Достоевского тираж еженедельника удвоился. Однако установленные рамки «Гражданина» и зависимость от издателя в определенной степени ограничивали тематическую направленность и идейное содержание материалов Ф. М. Достоевского. Ему нужна была свобода в обсуждении тем, которые волновали его, без вмешательства издателя В. П. Мещерского.

22 апреля 1874 года журнал «Гражданин» в шестнадцатом номере объявил об отставке редактора Ф. М. Достоевского по причине подорванного здоровья.

Однако деятельность Ф. М. Достоевского всегда была связана с постоянным интересом к современным событиям и явлениям окружавшей его действительности. Публицист со вниманием следил за русскими и иностранными печатными изданиями, он ежедневно просматривал газеты и журналы «до последней литеры», стремясь уло-

вить в богатом многообразии значительных и мало-важных фактов их внутреннее единство.

Так, в 1875 году Ф. М. Достоевский решил снова обратиться к журналистской деятельности для того, чтобы как

писатель делиться своими впечатлениями о «всем виденном, слышанном и прочитанном». Вскоре Главное управление по делам печати одобрило выпуск журнала «Дневник писателя» при условии предварительной цензуры.

Литература:

1. Достоевский, Ф. М. Письма. 38. М. М. Достоевскому. 30 января — 22 февраля 1854. Омск // Ф. М. Достоевский. Собрание сочинений в 15 томах. СПб.: Наука, 1996. Т. 15. с. 85–95.
2. Ф. М. Достоевский в воспоминаниях современников. Страхов Н. Н.: Воспоминания о Федоре Михайловиче Достоевском. [Электронный ресурс]. — URL: <http://dostoevskiy-lit.ru/dostoevskiy/memory/v-vospominaniyah-sovremennikov/strahov-vospominaniya-o-dostoevskom.htm> (Дата обращения: 10.08.2020)
3. Достоевский, Ф. М. Объявление о подписке на журнал «Время» на 1861 год // Ф. М. Достоевский. Собрание сочинений в 15 томах. СПб.: Наука, 1993. Т. 11. с. 5–11.
4. Достоевский, Ф. М. Объявление о подписке на журнал «Время» на 1861 год // Ф. М. Достоевский. Собрание сочинений в 15 томах. СПб.: Наука, 1993. Т. 11. с. 6.

## Русские адресаты стихотворений принца де Линя

Чиркин Сергей Александрович, кандидат исторических наук, доцент  
Вятская государственная сельскохозяйственная академия (г. Киров)

*Рассматривается цикл стихотворений принца Шарля де Линя (1735–1814), адресованных нашим соотечественникам. Новизна исследования видится в том, что эти стихотворения до сих пор не изданы на русском языке и не исследованы.*

*Ключевые слова:* принц де Линь, Россия, аристократия, стихи.

Выдающийся бельгийский военный деятель, дипломат и писатель эпохи Просвещения принц Шарль-Жозеф де Линь (1735–1814) оставил большое поэтическое наследие. Ряд стихотворений принца де Линя адресован нашим соотечественникам. В статье рассматриваются предпосылки их создания и устанавливаются личности адресатов.

По количеству посвящений первое место среди адресатов-женщин занимает княгиня Екатерина Фёдоровна Долгорукая, урожденная Барятинская (1769–1849). К ней обращено восемь стихотворений-комплиментов, включая одно стихотворение в прозе [4, т. 22, с. 297–302; т. 31, с. 181–186].

Фрейлина Е. Ф. Долгорукая, по отзывам современников, «соединяла с красотой ум, весёлость и обворожительную любезность, обладала сценическим талантом и даром рассказчика» [3, т. 4, с. 97].

Екатерине II посвящено четыре хвалебных стихотворения [4, т. 13, с. 385, 396; т. 23, с. 28; т. 25, с. 15].

Принц де Линь искренне уважал русскую императрицу, в которой чтит «великую государыню, мудрую правительницу и прелестную женщину» [2, т. 74, с. 41].

Четыре стихотворения адресованы княгине Екатерине Павловне Багратион, урождённой графине Скавронской (1783–1857) [4, т. 21, с. 294; т. 29, с. 202; т. 31, с. 150].

Расторгнув брак с генерал-майором князем Петром Багратионом, княгиня Екатерина Павловна в 1805 году

навсегда покинула Россию. Обосновавшись в Вене, она прославилась своей красотой, эксцентричностью и легкомысленным образом жизни. Завсегдатаями её венского салона были Клеменс Меттерних, Анна-Луиза де Сталь, Поццо-ди-Борго и де Линь.

Ещё одной придворной красавицей, с которой принца де Линя свела русско-турецкая война, была графиня Екатерина Сергеевна Самойлова, урождённая княжна Трубецкая (1765–1830).

Жена генерал-прокурора графа Александра Николаевича Самойлова, она, как и Е. Ф. Долгорукая, находилась с мужем при армии Потёмкина. Их знакомство с де Линем не переросло, однако, в продолжительную дружбу.

Е. С. Самойловой посвящены два стихотворения: «A Mde. De Samoïloff au Fort d'Elisabeth-gorod» («Госпоже Самойловой в крепости Елисаветграда» — С.Ч.) [4, т. 21, с. 295] и «C'étoit à Mde. de Samoïlow, au moment de la quitter pour aller au Siege d'Oczakow» («Госпоже Самойловой при выступлении в поход против Очакова» — С.Ч.) [4, т. 13, с. 349].

Два стихотворения посвящены светлейшей княгине Наталии Юрьевне Салтыковой-Головкиной (1781–1860): «De mon mari je chanterois la Fête...» («Пою веселье милого супруга...» — С.Ч.) [4, т. 25, с. 58], «Que l'on foit triste, ou bien que l'on s'ennuie...» («Грустишь ли среди забот, скучаешь ли...» — С.Ч.) [4, т. 25, с. 66].

Фрейлина и последняя представительница своего рода, Н. Ю. Головкина, по словам современников, была тою, чья «молодость, свежесть и кокетство многих сводило с ума... без большого ума, она была очаровательна до невозможности» [3, т. 2, с. 105].

К 1780 году относится кратковременное знакомство принца де Линя с Марией Львовной Нарышкиной (1767–1812), младшей дочерью обер-штальмейстера Льва Александровича Нарышкина.

Ей посвящены стихи «альбомного» жанра: «Celle qui se rit de l'amour...» («Порою взбалмошна любовь...» — С.Ч.) [4, т. 29, с. 205], «Je n'ai point de jardin, je n'ai point de crayon...» («Нет сада у меня и нет карандаша...» — С.Ч.) [4, т. 31, с. 213].

С детских лет Мария Львовна была приучена к придворной жизни: получила хорошее домашнее образование, прекрасно играла на арфе, танцевала, пела и сочиняла песни.

Екатерине Александровне Бакуниной, урождённой Саблуковой (1779–1828), адресовано стихотворение «Qui se connoit en miniature...» («Вы узнаете ли подругу...» — С.Ч.) [4, т. 22, с. 272]. В примечании сказано: «Это я написал на игральной карте...».

Среди адресатов-мужчин первое место и по количеству посланий, и по их эмоциональности занимает граф Юрий Александрович Головкин (1762–1846), адресат пяти стихотворений [4, т. 26, с. 301, 342, 371].

Его дружба с де Линем, начавшаяся в России, продолжилась за границей, где Головкин, находясь в отпуске, жил с 1806 по 1816 годы.

Отметим, что среди «чувствительных» посланий к Головкину выделяется своей оригинальностью деловая записка в стихах «Au Comte de Golofkin» («Графу Головкину» — С.Ч.) [4, т. 26, с. 301].

Четыре стихотворения посвящены князю Александру Михайловичу Белосельскому-Белозерскому (1752–1809) [4, т. 13, с. 439; т. 22, с. 20; т. 31, с. 143, 169].

Белосельский-Белозерский был почётным членом всех российских и ряда иностранных академий, вёл переписку с И. Кантом. Дружбой с ним принц де Линь без сомнения дорожил [1, с. 47].

Графу Сергею Семёновичу Уварову (1786–1855) адресованы три стихотворения [4, т. 31, с. 165–166; т. 31, с. 207].

Крёстный сын Екатерины II, С. С. Уваров с 1806 по 1809 год, на заре своей блестящей карьеры, служил в русском посольстве в Вене. Здесь он сдружился с принцем де Линем и пронёс память об этой дружбе через всю жизнь [5, с. 118–141].

#### Литература:

1. Письма, мысли и избранные творения принца де Линя. — Москва, 1809. — Т. 1–2.
2. Русская старина: Ежемесячное историческое издание. — СПб, 1870–1918. — Т. 1–175.
3. Русские портреты XVIII и XIX столетий. Издание Великого князя Николая Михайловича. — СПб, 1905–1909. — Т. 1–5.
4. *Mélanges militaires, littéraires et sentimentales.* — Vienne-Dresde, 1795–1811. — Vol. 1–34.
5. *Ouvraroﬀ, S. Esquisses politiques et littéraires.* — Paris, 1848. — 292 p.

В России Уваров занимал ряд высших государственных должностей, входил в литературный кружок «Арзамас», был близок с Карамзиным, Батюшковым, Жуковским, переписывался с Гёте.

Светлейший князь Платон Александрович Зубов (1767–1822), последний фаворит Екатерины II, удостоен двух посвящений: «Au Prince Zouboff, qui me proposoit de me mener en Whyski» («Князю Зубову, который предлагает отвезти меня в Вышки» — С.Ч.) и «Sous le portrait du Prince Z». («Под портретом князя З». — С.Ч.) [4, т. 21, с. 252].

В некотором смысле оба эти послания — дань уважения минувшей екатерининской эпохе.

Шуточные куплеты «De vin j'ai ma merchandise...» («Торговлю винную веду...» — С.Ч.) обращено к генерал-поручику князю Василию Васильевичу Долгорукому (1752–1812), супругу упомянутой Е. Ф. Долгорукой [4, т. 31, с. 149]. Стихотворение относится к венскому периоду жизни Долгоруких.

Торжественное послание «Au Prince Poutiatin, sur son Jardin charmant et extraordinaire» («Князю Путятину по поводу его прелестного и необычного сада» — С.Ч.) адресовано Николаю Абрамовичу Путятину (1749–1830) [4, т. 26, с. 349].

Путятин в 1782 году в силу семейных обстоятельств покинул Россию. Он поселился под Дрезденом, где предался своему увлечению архитектурой и садоводством. Последнее сблизило их с де Линем.

Григорию Александровичу Потёмкину (1739–1791) принц де Линь посвятил стихотворение «Au Prince Potemkin, l'hiver de 1787 à 1788 dans la nouvelle Serbie, à Elisabeth gorod» («Князю Потёмкину зимой 1787–1788 года на новой службе в Елисаветграде» — С.Ч.) [4, т. 13, с. 441].

Графу Андрею Петровичу Шувалову (1744–1789), «главе Петербургского банка», посвящено четверостишие «Eroux d'une Pallas, Pere d'une Venus...» («Паллады муж, отец Венеры...» — С.Ч.) [4, т. 13, с. 386].

А. П. Шувалов в разные годы занимал ряд ответственных постов, а также работал над историческими сочинениями и переводил французских энциклопедистов. Он дружил с Вольтером и как образцовый галломан входил в близкий круг Екатерины II.

Итак, в поэтическом наследии принца де Линя выявлено пятьдесят посланий к русским друзьям и знакомым. В целом «русский цикл» принца де Линя — это поэтический взгляд извне на наше высшее общество конца XVIII — начала XIX века и памятник великосветскому русскому космополитизму эпохи Просвещения.

## ПОЛИТОЛОГИЯ

### Влияние экстремистской деятельности на внутренние политические процессы в Республике Татарстан

Сальников Артём Владимирович, магистр  
Южный федеральный университет (г. Ростов-на-Дону)

*В данной статье автором рассматривается влияние проявлений экстремизма на территории Республики Татарстан, что предпринимали в ответ на экстремистскую деятельность республиканские власти, как менялось законодательство Татарстана в сфере противодействия экстремизму. Помимо этого в статье рассмотрены основные факторы роста экстремизма на территории республики, уделено особое внимание законам, затрагивающим проблематику экстремизма в Татарстане, приведена официальная статистика, по которой наглядно можно проследить динамику количества преступлений экстремистской направленности и наконец, приведены предполагаемые причины, которые способны послужить вызовами для внутренних политических процессов республики. Актуальность данной тематики обусловлена тем обстоятельством, что от процесса трансформации общества мусульман в Татарстане, который является для России принципиально значимым субъектом, а также имеющий многообразный этноконфессиональный состав населения, будет зависеть судьба всех граждан, исповедующих ислам на территории России.*

**Ключевые слова:** экстремизм, Татарстан, противодействие, профилактика, региональные власти, религиозный экстремизм, национальный экстремизм.

Республика Татарстан всегда была для России достаточно сложным субъектом. Всё более увеличивающаяся активность проявлений экстремизма в Российской Федерации в общем и в Республике Татарстан в частности, обуславливает актуальность рассмотрения их влияния на внутренние политические процессы республики, а также результативность ответных действий региональных властей на эти выпады.

Большая часть населения Татарстана в недостаточной степени понимает, что такое экстремизм, а это является следствием больших пробелов как в реализации мер, указанных в нормативно-правовых актах в сфере противодействия экстремизму, так и неполная включённость государственных органов и органов местного самоуправления в вопросы предупреждения и профилактики экстремизма, а также и поверхностное использование институтов гражданского общества [1, с. 78]. Помимо вышеперечисленного, в Татарстане экстремизмом могут признать и посты в интернете, выступления за возврат в школы необходимое количество часов по русскому языку, в результате чего в список экстремистов попали заметные фигуры — профессор А. Салагаев, борцы с экстремизмом Р. Сулейманов и А. Овчинников.

Присутствие межрелигиозного состава населения Татарстана влияет на самоидентификацию индивидов, то есть когда принадлежность к той или иной конфессии также

подтверждает принадлежность к определённой национальности. В Татарстане имеют место одновременно две формы проявления экстремистской деятельности — этнической и языковой направленности, постепенно отходящие от религиозной составляющей, которые стали всё активнее проявляться у двух многочисленных национальных групп в республике — у татар и русских, что является результатом не совсем корректной политики региональных властей республики в образовательной сфере. Так, известно, что властями Татарстана поддерживается политика ассимилирования кряшенов (православных татар). Здесь же можно привести и скандальный случай со спичем в 2018 году вице-премьером — министром образования республики Р. Бургановым, который был отправлен на проверку на экстремизм в прокуратуру, о борьбе с родителями-татарами, поддерживающими ликвидацию «принудиловки» по татарскому языку. Тем не менее, руководители республики отрицают обширное распространение экстремизма [2].

Далее рассмотрим факторы роста экстремизма в республике. Первым фактором является стремительный рост граждан из северокавказского региона и выходцев из стран Средней Азии и Азербайджана, которые возмущены чистками властями республики приходов и местного духовенства, умноженными на их маргинальный статус, что их приводит к вступлению в экстремистские группировки. Также сюда можно добавить граждан, приезжающих



в крупные города из близлежащих посёлков, которые не смогли адаптироваться к городским условиям жизни.

Вторым фактором следует назвать рост числа мечетей в Татарстане и параллельный с этим процесс роста количества служителей, выезжающих за границу на получение образования в исламские религиозные учреждения, коренным образом отличающиеся от того ислама, который исповедуется на территории республики. В качестве примера приведём служителя из Ливана Камаль аль-Занта, который работал якобы в целях благотворительности в Казани 20 лет, а оказался членом экстремистской организации «Ихван аль-Муслимун» (Братья-мусульмане) (признана террористической организацией, деятельность запрещена на территории РФ). И даже несмотря на то, что через некоторое время в Татарстане всё же появились свои религиозные учебные заведения, служители, получившие образование за границей, приобрели значительный авторитет, что стало подоплёкой к возникновению трений в духовных дискуссиях, причём выражающиеся в применении физической силы. В контексте второго фактора следует обратить внимание и на то обстоятельство, что Турция продолжает оставаться привилегированным стратегическим партнёром для республики, даже во время российско-турецкого кризиса в 2015–2016 годах. Даже учитывая процесс упразднения сети татаро-турецких лицеев с подачи структур из центра, в республике присутствует целое поколение управленцев, получивших образование под влиянием идей пантюркизма [3].

Третьим фактором следует считать влиятельный канал распространения идея экстремизма, такой как тюремные камеры и колонии, где происходит динамичная вербовка рекрутов к идеям ваххабизма, салафизма и других экстремистских течений.

Четвёртым фактором можно выделить молодёжь, у которой ещё не полностью сформировались конкретные взгляды на реальность, которая ещё воспринимается только в «чёрно-белом» формате, а также не прошёл максимализм и нигилизм. С этой аудиторией вербовка происходит посредством сети Интернет, к которому у молодёжи свободный доступ, в том числе и к неблагоприятным данным.

В 2010-е года в Татарстане усилилась борьба против экстремистов, особенно после случаев в ноябре 2010 года, когда три преступника, которые обвинялись в покушении на главу отдела по городу Чистополь Центра противодействия экстремизму, в течение суток оборонялись в доме на краю деревни Новое Альметьево, которая находится в Нурлатском районе республики.

Реакция после такого происшествия была соответствующей: в Министерстве внутренних дел республики были уволены несколько начальников из Закамской зоны Татарстана. Однако этим дело не ограничилось — в Нурлате было закрыто медресе по требованию пожарных по официальной версии, однако в средствах массовой информации утверждалось, что подоплёкой закрытия медресе стало как раз происшествие в Нурлате [4].

Очень важным и переломным моментом стали теракты в июле 2012 года, когда убили зама муфтия республики В. Якупова, который по совместительству был начальником учебного отделения Духовного управления мусульман Татарстана и сильно ранили муфтия И. Фаизова, который преемственно пытался сохранить государственные интересы.

Благодаря этим двум событиям сложился конкретный общественно-политический запрос на улучшение мер борьбы с проявлениями экстремизма. В своём послании Госсовету по результатам 2012 года президент Татарстана Р. Минниханов определил увеличивающуюся важность религии, работе по популяризации классических духовных и нравственных традиций центральных профессиональных организаций, формулировке непримиримости к любой экстремистской деятельности.

В октябре того же года при Казанском университете создали специализированный «Центр медиации, урегулирования конфликтов и профилактики экстремизма». На базе этого центра предполагалось создать образовательный курс по предупреждению экстремизма. Разработанный специалистами курс повышения квалификации начали реализовывать в процессе выполнения государственной целевой программы по предупреждению экстремизма на территории Татарстана на 2012–2014 годы для людей, которые осуществляют профилактику в сфере борьбы с проявлениями экстремизма в высших образовательных учреждениях [5].

Президент Татарстана Р. Минниханов в январе 2013 года издал приказ о формировании Совета республики по межэтническим и межрелигиозным взаимоотношениям и одновременно стал его председателем. Также в этот совет вошли председатель госсовета республики, вице-премьер правительства республики, министры, главы городов, а также духовные лидеры всех конфессий. Помимо этого, был упразднён духовный центр хизбутов «Аль-Ихлас» и депортированы иностранные священнослужители радикального толка.

Осенью того же года произошло несколько целенаправленных поджогов православных храмов в республике, была предпринята попытка обстрела завода «Нижекамскнефтехим» самодельными ракетами.

Р. Миннихановым лично контролировались расследования этих случаев, которые расценивались как теракты. Мусульмане республики собрали и перечислили в епархию финансовые средства на реконструкцию церкви. Интересным и немаловажным мероприятием в Татарстане является проводимый с 2011 года декадник «Экстремизму нет», проходящий каждый сентябрь. Он направлен на то, что жители, и прежде всего молодёжь имели возможность глубже осознать миролюбивую суть исламской религии.

Следующее важное событие произошло в ноябре 2015 года, когда президент республики поставил свою подпись в указе о формировании Болгарской исламской академии в городе Болгар. Главной идеей её создания являлось вос-

полнение пробелов в отсутствии специалистов, которые получили бы образование в отечественном исламском высшем учреждении.

Особое внимание уделяется заключенным с целью профилактики экстремизма, для которого колонии являются одними из самых удобных мест для распространения. Приведём более конкретный пример: в 2019 году свыше 70ти заключённых в одной из исправительных колоний Пестречинского района республики имели возможность задать свои вопросы главе Духовного управления мусульман К. Самигуллину во время проведения консультаций по предупреждению экстремизма, в процессе которых духовные лидеры динамично проводят конфессиональное обучение заключённых [6].

Теперь рассмотрим более подробно региональные нормативно-правовые документы, так или иначе опосредующие все элементы цикла борьбы с проявлениями экстремизма, охватывающий и обнаружение с ликвидацией источников экстремизма, предостережение, подавление, разоблачение и исследование экстремистской деятельности, а также локализация последствий экстремизма.

Во 2 статье закона республики от 19 октября 1993 года № 1983-ХИ «О молодёжи и государственной молодёжной политике в Республике Татарстан» одной из целей в реализации политики в молодёжной сфере зафиксировано увеличение уровня межнациональной и межрелигиозной стабильности у молодёжи, предупреждение создания экстремистских молодёжных группировок на основании национальной или религиозной ненависти. В 6 статье того же закона предусмотрены поддержка и помощь молодёжи в сфере осуществления мер по предупреждению общественно-отрицательных проявлений среди молодых людей, это касается и экстремизма на этнической и религиозной основе [7, ст.215].

Актуальным и новаторским способом по профилактике экстремизма, поддержки межрелигиозной стабильности стали поправки в закон республики от 14 июля 1999 г. № 2279 «О свободе совести и о религиозных объединениях», которые зафиксировали преобладающее значение конфессиональных учреждений, которые зарегистрированы на территории Татарстана, в утверждении требований для претендентов на позиции духовных представителей [8, ст. 15].

Очень оперативной реакцией на покушение духовных священнослужителей республики в 2012 году стало принятие Постановления Госсовета Татарстана от 03 августа 2012 года № 2335-IV ГС «О состоянии и мерах по профилактике и противодействию религиозному экстремизму в Республике Татарстан», в которой подразумевается сотрудничество между ведомствами для обеспечения информативными данными, касающихся проявлений экстремизма, а также совокупность специальных мер, нацеленных на подавление прецедентов пропаганды экстремизма среди жителей и особенно молодёжи, препятствование деятельности, направленную на провокацию межэтнической и межрелигиозную ненависть. Помимо

вышеуказанных мер, в постановлении упомянут непрерывное отслеживание этнонациональной и этнорелигиозной ситуаций в Татарстане, на базе комплексного анализа которых обнаруживаются отрицательные направленности, изучается их трансформация, формируются тезисы по улучшению нормативно-правовой базы республики, нацеленной на ликвидацию угроз вероятных проявлений экстремизма [9, ст.24].

В республике сформирована нормативная база для помощи людям и их организациям, которые принимают участие в сохранности общественного порядка и борьбы с экстремистской деятельностью, определившие возрастание важности институтов гражданского общества в данной области. Такая тенденция наглядно описана в 22 пункте Концепции государственной национальной политики в Республике Татарстан, где основополагающей целью является привлечение институтов гражданского общества и конфессиональных объединений в кампанию по совершенствованию межэтнического и межрелигиозного диалога, восстановлению института семьи, борьбе с экстремистской деятельностью, общественной и конфессиональной враждой. В числе данных объединений надлежит назвать «Общественный учебно-методический центр толерантности и профилактики экстремизма» и Всероссийское детско-юношеское общественное движение «Школа безопасности», способствующие в организации мероприятий, нацеленных на борьбу с экстремистской деятельностью общественного, этнического и конфессионального характеров среди молодёжи.

В разработке нормативной базы для помощи людям, которые были завербованы под воздействием экстремистских идей, Татарстан имеет свой уникальный опыт. Законом Республики Татарстан от 13 октября 2008 года № 105-ЗРТ «О профилактике правонарушений в Республике Татарстан» в 14 статье пункте 2 подробно расписаны меры общественной помощи людям, на которых оказали воздействие экстремистские группировки, либо же религиозные секты [10, ст.1241].

Достойны упоминания и другие немаловажные документы регионального законодательства в сфере противодействия экстремизму: обновляющаяся подпрограмма «Профилактика терроризма и экстремизма в Республике Татарстан на 2014–2020 годы», утвержденная Постановлением Кабинета Министров Республики Татарстан от 29 декабря 2016 года № 1047, где описана подробная характеристика экстремистской деятельности и иных преступных угроз в Татарстане; план мероприятий по реализации в 2017–2020 годах в Республике Татарстан стратегии противодействия экстремизму в Российской Федерации до 2025 года).

Исходя из вышесказанного, на сегодняшний день в Татарстане сформировался уникальный региональный комплекс безопасности и защиты от опасности экстремизма. На базе нормативных актов республики, направленных на противодействие экстремизму, закрепляется институционально непосредственно сама эта деятельность.

На территории Татарстана на данный момент сформировался цельный комплекс экспертных и консультационных органов, ключевым из которых продолжает оставаться Совет при Президенте Республики Татарстан по межнациональным и межконфессиональным отношениям. В данном понимании региональная нормативная база является организационным, соединяющим и направляющим параметром по отношению к борьбе с экстремизмом. Конечно, вопросы, связанные с комплектованием кадров, с координацией между ведомствами, работающими в области борьбы с экстремизмом, продолжают оставаться актуальными и не до конца решёнными. Для решения данных вопросов уделяется тщательное внимание образованию госслужащих для профилактики экспансии экстремизма.

Интересную тенденцию можно проследить в исследовании Р. Сулейманова, который утверждает, что практика противодействия экстремизму в Татарстане такова, что привлечение к ответственности за экстремистскую деятельность реализуется по принципу паритета национального баланса, то есть всех основных национальных групп, проживающих на территории Татарстана, а не конкретно какой-то одной из них. Главным лейтмотивом данной политики считается важность формирования в обществе атмосферы, где наглядно демонстрируется такая тенденция, как то, что последователями экстремизма могут быть представители любой народности. Помимо этого, благодаря этой политике формируется ощущение равноправия национальных «экстремизмов». По этим причинам региональные власти видят в борьбе с различными национальными и религиозными экстремизмами задаток этнической и конфессиональной устойчивости. Учитывая тот факт, что население в Татарстане представлено не только татарами, но и русскими, для властей очень принципиально, чтобы русские воспринимали их как лояльное руководство, построенное на уважении к ним. На основании данного обстоятельства руководство для повышения доверия со стороны населения всегда стремится продемонстрировать себя как представителя интересов всех этносов, проживающих на территории Татарстана, помимо татар, а потому имеется политический запрос на формирование из всех этносов республики в цельную гражданскую общность — татарстанцы [11].

Теперь обратим внимание на официальную статистику по преступлениям экстремистского и террористического характера за последние 3 года: за 2017 год, согласно отчёту министра внутренних дел Татарстана А. Хохорина, было выявлено 47 преступлений экстремистской направленности и 37 — террористического характера [12]. В 2018

году правоохранительными органами республики было выявлено 79 преступлений по экстремистским и террористическим статьям [13]. В 2019 году, по словам А. Хохорина, в Татарстане за преступления экстремистской направленности и террористического характера привлечено к ответственности 34 человека [14]. Как видим, заметна динамика уменьшения количества преступлений экстремистской направленности.

Да, благодаря целому комплексу мер местным властям, не без помощи федерального центра, удалось разгромить экстремистское подполье. Но даже несмотря на это, в 2019 году опять возобновились протестные настроения по стране, которые не обошли Татарстан стороной. Поводами для этого стали повышение пенсионного возраста и низкая популярность властей. При этом именно в Татарстане эти настроения обрели радикальный характер — в столице республики были проведены митинги с призывом реализовать декларацию о государственной независимости Татарстана, возвратиться к Конституции 1992 года, полностью вернуть татарскую государственность [15]. Потому следует рассмотреть предполагаемые политические причины, которые могут стать вызовами и поводами для раскачки политической ситуации в Татарстане в 2020 году. Данный год будет для республики неким рубежом по многим актуальным вопросам — должны будут состояться выборы президента Татарстана. Должен будет вступить в силу пролонгированный для республики закон о наименовании глав субъектов федерации, согласно которому статус «президент республики Татарстан» будет аннулирован. Не последним событием станет всероссийская перепись населения, а для Татарстана это значит, что центральная власть снова попытается существенно снизить число татар на федеральном и республиканском уровнях, путём разделения татарской нации ещё на несколько более мелких этнических групп, что может послужить очередным поводом для протестных настроений [16]. Также свою лепту могут внести такие обстоятельства, как падение престижа федерального центра, пандемия COVID-19, из-за которой упали расценки на «чёрное золото» и соответственно, осложнилась финансовая ситуация в стране.

Итак, экстремизм является значимым вызовом для Татарстана, который всегда являлся показательным примером толерантного сосуществования представителей других национальностей, верований и культур. Несмотря на присутствие проблемных вопросов в сфере проявления на территории республики экстремистской деятельности, региональные власти смогли задать вектор поступательного противодействия, правового регулирования, а также профилактики экстремизма.

#### Литература:

1. Гордеев, Н. С. Региональная правовая политика в сфере противодействия религиозному экстремизму: современное состояние и перспективы совершенствования (на примере республики Татарстан) // Вестник Удмуртского университета. Серия экономика и право. 2016. Т.26. № 3. с. 78–87.

2. Министра образования Татарстана проверяют на экстремизм // EurAsia Daily // [Электронный ресурс] URL: <https://eadaily.com/ru/news/2018/10/03/ministra-obrazovaniya-tatarstana-proveryat-na-ekstremizm> (Дата обращения: 17.08.2020)
3. Республика Татарстан. Выборы президента и экономическая ситуация // EurAsia Daily // [Электронный ресурс] URL: <https://eadaily.com/ru/news/2020/02/28/respublika-tatarstan-vybory-prezidenta-i-ekonomicheskaya-situaciya> (Дата обращения: 17.08.2020)
4. Взяли в клещи. В Татарстане усиливают борьбу с экстремизмом // Благовест-Инфо // [Электронный ресурс] URL: <http://blagovest-info.ru/index.php?ss=2&s=7&id=39695> (Дата обращения: 18.08.2020)
5. Профилактика экстремизма в области межконфессиональных отношений в Татарстане // Poisk-ru // [Электронный ресурс] URL: <https://poisk-ru.ru/s35023t15.html> (Дата обращения: 18.08.2020)
6. Муфтий Татарстана рассказал о профилактике экстремизма среди заключенных // Рамблер Новости // [Электронный ресурс] URL: <https://news.rambler.ru/other/42819371-muftiy-tatarstana-rasskazal-o-profilaktike-ekstremizma-sredi-zaklyuchennyh/> (Дата обращения: 18.08.2020)
7. Закон Республики Татарстан от 19.10.1993 № 1983-ХІІ (ред. от 20.01.2014) «О молодежи и государственной молодежной политике в Республике Татарстан» // Ведомости Верховного Совета Татарстана. 1993. № 10. Ст. 215.
8. Закон Республики Татарстан от 04.08.2012 № 64-ЗРТ «О внесении изменений в Закон Республики Татарстан «О свободе совести и о религиозных объединениях»» (принят Государственным Советом Республики Татарстан 03.08.2012) // Ведомости Государственного Совета Татарстана. 2012. № 8. Ст. 15
9. Постановление Государственного Совета Республики Татарстан от 03.08.2012 № 2335-ГС «О состоянии и мерах по профилактике и противодействию религиозному экстремизму в Республике Татарстан» // Ведомости Государственного Совета Татарстана. 2012. № 8. Ст. 24
10. Закон Республики Татарстан от 13.10.2008 № 105-ЗРТ (ред. от 24.07.2014) «О профилактике правонарушений в Республике Татарстан» (принят ГС РТ 10.09.2008) // Ведомости Государственного Совета Татарстана. 2008. № 10 (I часть). Ст. 1241.
11. Раис Сулейманов: Этническая паритетность наказания за экстремизм в Татарстане и Башкортостане: причины, примеры, тенденции // Русская народная линия // [Электронный ресурс] URL: [https://ruskline.ru/analitika/2017/10/02/etnicheskaya\\_paritetnost\\_nakazaniya\\_za\\_ekstremizm\\_v\\_tatarstane\\_i\\_bashkortostane\\_prichiny\\_primery\\_tendencii](https://ruskline.ru/analitika/2017/10/02/etnicheskaya_paritetnost_nakazaniya_za_ekstremizm_v_tatarstane_i_bashkortostane_prichiny_primery_tendencii) (Дата обращения: 19.08.2020)
12. Об отчёте министра внутренних дел по республике Татарстан А. В. Хохорина о деятельности полиции за 2017 год // Кодекс // [Электронный ресурс] URL: <http://docs.cntd.ru/document/543548864> (Дата обращения: 19.08.2020)
13. В Татарстане в 2018 году выявили около 80 экстремистских и террористических преступлений // Рамблер Новости // [Электронный ресурс] URL: [https://news.rambler.ru/other/41630483-v-tatarstane-v-2018-godu-vyyavili-okolo-80-ekstremistskih-i-terroristicheskikh-prestupleniy/?utm\\_content=news\\_media&utm\\_medium=read\\_more&utm\\_source=corylink](https://news.rambler.ru/other/41630483-v-tatarstane-v-2018-godu-vyyavili-okolo-80-ekstremistskih-i-terroristicheskikh-prestupleniy/?utm_content=news_media&utm_medium=read_more&utm_source=corylink) (Дата обращения: 19.08.2020)
14. Глава МВД РТ: 2019 год прошел без серьезных проявлений экстремизма и терроризма // Татар Информ // [Электронный ресурс] URL: <https://www.tatar-inform.ru/news/society/20-02-2020/glava-mvd-rt-2019-god-proshel-bez-seriezyh-proyavleniy-ekstremizma-i-terrorizma-5723962> (Дата обращения: 20.08.2020)
15. Сепаратизм в Татарстане — повышенный риск для государственности России // GuildHall // [Электронный ресурс] URL: <https://ghall.com.ua/2020/05/16/separatizm-v-tatarstane-povyshennyj-risk-dlya-gosudarstvennosti-rossii/> (Дата обращения: 20.08.2020)
16. Семь политических вызовов для Татарстана и «проблема 2020» // Тат Полит // [Электронный ресурс] URL: <https://tatpolit.com/politiya/semy-politicheskikh-vizovov-dlya-tatarstana.html> (Дата обращения: 20.08.2020)



# Молодой ученый

Международный научный журнал  
№ 35 (325) / 2020

Выпускающий редактор Г. А. Кайнова  
Ответственные редакторы Е. И. Осянина, О. А. Шульга  
Художник Е. А. Шишков  
Подготовка оригинал-макета П. Я. Бурьянов, М. В. Голубцов, О. В. Майер

За достоверность сведений, изложенных в статьях, ответственность несут авторы.  
Мнение редакции может не совпадать с мнением авторов материалов.  
При перепечатке ссылка на журнал обязательна.  
Материалы публикуются в авторской редакции.

Журнал размещается и индексируется на портале eLIBRARY.RU, на момент выхода номера в свет журнал не входит в РИНЦ.

Свидетельство о регистрации СМИ ПИ №ФС77-38059 от 11 ноября 2009 г. выдано Федеральной службой по надзору в сфере связи, информационных технологий и массовых коммуникаций (Роскомнадзор)

ISSN-L 2072-0297

ISSN 2077-8295 (Online)

Учредитель и издатель: ООО «Издательство Молодой ученый»

Номер подписан в печать 09.09.2020. Дата выхода в свет: 16.09.2020.

Формат 60×90/8. Тираж 500 экз. Цена свободная.

Почтовый адрес редакции: 420126, г. Казань, ул. Амирхана, 10а, а/я 231.

Фактический адрес редакции: 420029, г. Казань, ул. Академика Кирпичникова, д. 25.

E-mail: [info@moluch.ru](mailto:info@moluch.ru); <https://moluch.ru/>

Отпечатано в типографии издательства «Молодой ученый», г. Казань, ул. Академика Кирпичникова, д. 25.