

ISSN 2072-0297

МОЛОДОЙ УЧЁНЫЙ

МЕЖДУНАРОДНЫЙ НАУЧНЫЙ ЖУРНАЛ



22 2021
ЧАСТЬ II

16+

Молодой ученый

Международный научный журнал

№ 22 (364) / 2021

Издается с декабря 2008 г.

Выходит еженедельно

Главный редактор: Ахметов Ильдар Геннадьевич, кандидат технических наук

Редакционная коллегия:

Абдрасилов Турганбай Курманбаевич, доктор философии (PhD) по философским наукам (Казахстан)

Бердиев Эргаш Абдуллаевич, кандидат медицинских наук (Узбекистан)

Жураев Хусниддин Олтинбоевич, доктор педагогических наук (Узбекистан)

Иванова Юлия Валентиновна, доктор философских наук

Каленский Александр Васильевич, доктор физико-математических наук

Куташов Вячеслав Анатольевич, доктор медицинских наук

Лактионов Константин Станиславович, доктор биологических наук

Сараева Надежда Михайловна, доктор психологических наук

Авдеюк Оксана Алексеевна, кандидат технических наук

Айдаров Оразхан Турсункожаевич, кандидат географических наук (Казахстан)

Алиева Тарана Ибрагим кызы, кандидат химических наук (Азербайджан)

Ахметова Валерия Валерьевна, кандидат медицинских наук

Брезгин Вячеслав Сергеевич, кандидат экономических наук

Данилов Олег Евгеньевич, кандидат педагогических наук

Дёмин Александр Викторович, кандидат биологических наук

Дядюн Кристина Владимировна, кандидат юридических наук

Желнова Кристина Владимировна, кандидат экономических наук

Жуйкова Тамара Павловна, кандидат педагогических наук

Игнатова Мария Александровна, кандидат искусствоведения

Искаков Руслан Маратбекович, кандидат технических наук (Казахстан)

Кайгородов Иван Борисович, кандидат физико-математических наук (Бразилия)

Калдыбай Кайнар Калдыбайулы, доктор философии (PhD) по философским наукам (Казахстан)

Кенесов Асхат Алмасович, кандидат политических наук

Коварда Владимир Васильевич, кандидат физико-математических наук

Комогорцев Максим Геннадьевич, кандидат технических наук

Котляров Алексей Васильевич, кандидат геолого-минералогических наук

Кошербаева Айгерим Нуралиевна, доктор педагогических наук, профессор (Казахстан)

Кузьмина Виолетта Михайловна, кандидат исторических наук, кандидат психологических наук

Курпаяниди Константин Иванович, доктор философии (PhD) по экономическим наукам (Узбекистан)

Кучерявенко Светлана Алексеевна, кандидат экономических наук

Лескова Екатерина Викторовна, кандидат физико-математических наук

Макеева Ирина Александровна, кандидат педагогических наук

Матвиенко Евгений Владимирович, кандидат биологических наук

Матроскина Татьяна Викторовна, кандидат экономических наук

Матусевич Марина Степановна, кандидат педагогических наук

Мусаева Ума Алиевна, кандидат технических наук

Насимов Мурат Орленбаевич, кандидат политических наук (Казахстан)

Паридинова Ботагоз Жаппаровна, магистр философии (Казахстан)

Прончев Геннадий Борисович, кандидат физико-математических наук

Семахин Андрей Михайлович, кандидат технических наук

Сенцов Аркадий Эдуардович, кандидат политических наук

Сенюшкин Николай Сергеевич, кандидат технических наук

Султанова Дилшода Намозовна, доктор архитектурных наук (Узбекистан)

Титова Елена Ивановна, кандидат педагогических наук

Ткаченко Ирина Георгиевна, кандидат филологических наук

Федорова Мария Сергеевна, кандидат архитектуры

Фозилов Садриддин Файзуллаевич, кандидат химических наук (Узбекистан)

Яхина Асия Сергеевна, кандидат технических наук

Ячинова Светлана Николаевна, кандидат педагогических наук

Международный редакционный совет:

Айрян Заруи Геворковна, кандидат филологических наук, доцент (Армения)
Арошидзе Паата Леонидович, доктор экономических наук, ассоциированный профессор (Грузия)
Атаев Загир Вагитович, кандидат географических наук, профессор (Россия)
Ахмеденов Кажмурат Максutowич, кандидат географических наук, ассоциированный профессор (Казахстан)
Бидова Бэла Бертовна, доктор юридических наук, доцент (Россия)
Борисов Вячеслав Викторович, доктор педагогических наук, профессор (Украина)
Буриев Хасан Чутбаевич, доктор биологических наук, профессор (Узбекистан)
Велковска Гена Цветкова, доктор экономических наук, доцент (Болгария)
Гайич Тамара, доктор экономических наук (Сербия)
Данатаров Агахан, кандидат технических наук (Туркменистан)
Данилов Александр Максимович, доктор технических наук, профессор (Россия)
Демидов Алексей Александрович, доктор медицинских наук, профессор (Россия)
Досманбетова Зейнегуль Рамазановна, доктор философии (PhD) по филологическим наукам (Казахстан)
Ешиев Абдыракман Молдоалиевич, доктор медицинских наук, доцент, зав. отделением (Кыргызстан)
Жолдошев Сапарбай Тезекбаевич, доктор медицинских наук, профессор (Кыргызстан)
Игисинов Нурбек Сагинбекович, доктор медицинских наук, профессор (Казахстан)
Кадыров Кутлуг-Бек Бекмурадович, кандидат педагогических наук, декан (Узбекистан)
Кайгородов Иван Борисович, кандидат физико-математических наук (Бразилия)
Каленский Александр Васильевич, доктор физико-математических наук, профессор (Россия)
Козырева Ольга Анатольевна, кандидат педагогических наук, доцент (Россия)
Колпак Евгений Петрович, доктор физико-математических наук, профессор (Россия)
Кошербаева Айгерим Нуралиевна, доктор педагогических наук, профессор (Казахстан)
Курпаяниди Константин Иванович, доктор философии (PhD) по экономическим наукам (Узбекистан)
Куташов Вячеслав Анатольевич, доктор медицинских наук, профессор (Россия)
Кыят Эмине Лейла, доктор экономических наук (Турция)
Лю Цзюань, доктор филологических наук, профессор (Китай)
Малес Людмила Владимировна, доктор социологических наук, доцент (Украина)
Нагервадзе Марина Алиевна, доктор биологических наук, профессор (Грузия)
Нурмамедли Фазиль Алигусейн оглы, кандидат геолого-минералогических наук (Азербайджан)
Прокопьев Николай Яковлевич, доктор медицинских наук, профессор (Россия)
Прокофьева Марина Анатольевна, кандидат педагогических наук, доцент (Казахстан)
Рахматуллин Рафаэль Юсупович, доктор философских наук, профессор (Россия)
Рахмонов Азиз Боситович, доктор философии (PhD) по педагогическим наукам (Узбекистан)
Ребезов Максим Борисович, доктор сельскохозяйственных наук, профессор (Россия)
Сорока Юлия Георгиевна, доктор социологических наук, доцент (Украина)
Султанова Дилшода Намозовна, доктор архитектурных наук (Узбекистан)
Узаков Гулом Норбоевич, доктор технических наук, доцент (Узбекистан)
Федорова Мария Сергеевна, кандидат архитектуры (Россия)
Хоналиев Назарали Хоналиевич, доктор экономических наук, старший научный сотрудник (Таджикистан)
Хоссейни Амир, доктор филологических наук (Иран)
Шарипов Аскар Калиевич, доктор экономических наук, доцент (Казахстан)
Шуклина Зинаида Николаевна, доктор экономических наук (Россия)

На обложке изображен *Фрэнсис Крик* (1916–2004), британский молекулярный биолог, биофизик и нейробиолог.

Фрэнсис Крик родился в Нортгемптоне (Англия). Его семья была достаточно богата, унаследовав долю некогда процветавшего обувного и сапожного бизнеса в Нортгемптоне, который включал несколько розничных магазинов и в самом Лондоне.

В средней школе Крик любил физику, химию и математику и прослыл веселым и изобретательным сорвиголовой. Бакалаврскую работу Крик выполнил в области физики в Университетском колледже Лондона. В Кембридж его не взяли: слишком плохо знал латынь. Диссертацию Крик тоже начал делать по физике: экспериментально определял вязкость воды при высоких температурах и считал свою работу самой неинтересной научной проблемой. Но с физикой в итоге пришлось расстаться. Докторскую Крик так и не доделал: началась война, бомба попала в его лабораторию, а его самого рекрутировали в научно-исследовательскую лабораторию Адмиралтейства, где будущий лауреат Нобелевской премии конструировал магнитные и акустические мины.

После войны Крик ушел из физики насовсем, перейдя в совершенно непонятную ему биологию. Он перешел от «элегантности и глубокого понимания» физики к «сложным химическим механизмам, естественный отбор которых развивался в течение миллиардов лет». Как потом вспоминал Крик, для этого ему пришлось «родиться заново».

Он успел поработать над исследованием цитоплазмы, а потом его пригласили в Кавендишевскую лабораторию, где руководителем был сэр Лоуренс Брэгг — человек, который получил Нобелевскую премию по физике в возрасте двадцати пяти лет.

Конец 1940-х годов был знаменателен для Крика: он развелся с первой женой и женился на Одайл Спид, которая была художником. И примерно в то же время подружился с Морисом Уилкинсом из

Кингс колледжа. В 1951 году к ним в лабораторию пришел Джеймс Уотсон (забавно, что 23-летний Уотсон уже был со степенью PhD, а 35-летний Крик был аспирантом), и через полтора года они, основываясь на работах Уилкинса и Розалинд Франклин, придумали-таки структуру ДНК, а жена Крика нарисовала знаменитую двойную спираль. «Мы разгадали тайну жизни!» — эту ставшую знаменитой фразу Фрэнсис Крик произнес в своем любимом баре в Кембридже, где они с Уотсоном праздновали открытие.

25 апреля 1953 года в журнале *Nature* вышла статья, в которой описывалась структура ДНК. Авторы работы — Джеймс Уотсон и Фрэнсис Крик — предположили, что их открытие может объяснить механизмы копирования генетического материала. Теперь эта дата отмечается как Международный день ДНК, а также как день рождения молекулярной биологии — науки о структуре и функционировании живых форм на молекулярном уровне. Публикация в журнале включала всего один простой рисунок и занимала чуть более одной странички, но она стала началом новой истории генетики, поворотным моментом в истории биологии. Великое открытие ученых из Кембриджа было оценено по достоинству, и в 1962 году они были удостоены Нобелевской премии по физиологии и медицине.

Последние десятилетия своей долгой жизни Крик с головой ушел в нейробиологию — искал субстрат сознания в головном мозге. Перед своей смертью он правил свою статью с Кристофом Кохом о том, что регион мозга, называющийся клауструмом, дает начало процессам сознательного восприятия. Ученый скончался до публикации, но, по свидетельству известного нейробиолога Вилейанура Рамачадрана, Крик был уверен, что именно там сокрыт секрет сознания.

Екатерина Осянина, ответственный редактор

СОДЕРЖАНИЕ

ТЕХНИЧЕСКИЕ НАУКИ

Афанасьева Ю. С.

Исследование напряжённо-деформированного состояния несущих конструкций монолитного железобетонного здания с учётом последовательности возведения83

Бобровник К. С., Шишкин А. В.

Влияние расходящегося магнитного поля на равномерность покрытия, нанесённого методом вакуумно-дугового испарения90

Брагин А. Н.

Цилиндр Фарадея: строение, особенности и недостатки датчика в комплексе системы регистрации заряженных частиц94

Данатаров А., Рустамов С., Курбанов К., Мергенов К., Худайбердиев Р.

Резервы высокопроизводительного использования машинно-тракторных агрегатов в условиях Туркменистана97

Данатаров А., Рустамов С., Курбанов К., Мергенов К., Худайбердиев Р.

Ресурсосберегающая технология для возделывания хлопчатника в условиях Туркменистана 100

Кулешов И. В., Фидря И. А.

К проблеме снижения количества электроожогов: пути решения 105

Лычев И. С.

Использование автоколебательных систем для передачи информации 107

Лычев И. С.

Использование комбинационных генераторов в параметрических преобразователях 108

Лычев И. С.

Эффект повышенной чувствительности частоты автоколебаний 110

Миквельман Д. А.

Применение напряжения класса 20 кВ в распределительных сетях 112

Сайранов Р. Р.

Вентильный двигатель как привод для магистрального насоса 114

Сапаева З. Ш., Жулбеков И. С., Абдуллаева Б. А.

Влияние низкотемпературной обработки некоторых сортов винограда на их аминокислотный состав 117

Сарыев А. А.

Переработка фосфополуhydrата в растворе серной кислоты 120

Силюнин В. А., Смыцко М. В.

Использование компьютерного зрения в автоматизированной робототехнике для охраны здоровья 121

Смирных О. Ю.

Применение возобновляемых источников электроэнергии для электроснабжения строительных участков в удаленных районах 123

Уласов Г. А., Крюков А. Н.

Особенности проектирования однофазного прямоходового понижающего преобразователя с активным ограничением напряжения 126

Ферзуллаев Ф. М., Павлов И. М.

Повышение износостойкости бил молотковых мельниц 131

АРХИТЕКТУРА, ДИЗАЙН И СТРОИТЕЛЬСТВО

Кулакова Е. В.

Применение комплексных кадастровых работ при определении местоположения границ земельных участков 133

Кулакова Е. В.

Исследование методики координирования объектов капитального строительства при осуществлении кадастровой деятельности 135

Лимонина А. А., Цыгановкин В. В., Юхнина А. А.

Исследование конечной жесткости соединений металлических конструкций 139

Орлова А. Ю., Прудкова А. Е.

Градостроительная трансформация исторического центра Ростова-на-Дону 144

Осипенко В. В., Войтенко П. В.

О расчете осадок оснований
аэродромных покрытий методом численного
моделирования..... 146

Петровская Е. И., Кахведжи Д.

Конструктор местной идентичности на основе
классификации фестивальных городов 151

Приль Н. И.

Методика испытания самоуплотняющегося
бетона в Европе и Российской Федерации 158

Шока Н. А.

Возможность введения упрощенной
расчетной модели балки с гофрированной
стенкой при анализе местной устойчивости
гофра стенки 159

ИСКУССТВОВЕДЕНИЕ**Стручкова Н. В., Попова Г. С.**

Номинация якутских шумовых
инструментов 164

Фролова М. А.

Александр Родченко — родоначальник авангарда
в фотографии 165

ТЕХНИЧЕСКИЕ НАУКИ

Исследование напряжённо-деформированного состояния несущих конструкций монолитного железобетонного здания с учётом последовательности возведения

Афанасьева Юлия Сергеевна, студент магистратуры
Санкт-Петербургский государственный архитектурно-строительный университет

В статье автор рассматривает влияние параметра учёта постепенного возведения на напряжённо-деформированное состояние монолитных железобетонных колонн здания.

Ключевые слова: напряжённо-деформированное состояние, процесс постепенного возведения здания, монолитное строительство, расчетная модель.

При расчётном обосновании объектов строительства нередко используют технологии многостадийного расчета с учётом последовательности возведения. Необходимость учёта постепенного возведения обусловлена тем, что применяемая в настоящее время классическая расчетная модель не всегда точно отражает действительную работу, как всего здания, так и отдельных его элементов. Непосредственно из-за рассмотрения только лишь одного эксплуатационного состояния, классическая модель не может показать изменения напряжённо-деформированного состояния его элементов при возведении и в результате этого не способна гарантировать прочность и устойчивость несущих конструкций.

Во многие расчетные программные комплексы были внесены дополнения, позволяющие смоделировать процесс последовательного возведения, которое является нелинейной статической формой анализа, где реализуется концепция ступенчатого нагружения расчетной схемы.

Ввиду того, что в настоящее время согласно нормативной документации не стоит четких требований для расчетов с учетом последовательности возведения, большинство расчетов зданий и сооружений производят по традиционной методике, что, в свою очередь, может привести к большим погрешностям в получаемых результатах. Следовательно, задача исследования напряжённо-деформированного состояния с учетом последовательности возведения является актуальной.

Расчетные модели для исследования

Изучение характера напряжённо-деформированного состояния железобетонных несущих конструкций выполнялось на примере монолитного 30-этажного здания (рис. 1) с тремя атриумными и одним подземным этажами, а также с ядрами жесткости в виде двух лестничных клеток и лифтовой шахты.

Выбор такой конструктивной схемы здания обусловлен необходимостью создания наиболее оптимальной системы с точки зрения прочности и устойчивости.

В качестве исследования влияния на формирование напряжённо-деформированного состояния высотного здания был выбран такой параметр как учет истории его возведения. Для этого рассмотрено 5 расчётных схем:

1. Традиционная;
2. С учётом постепенного возведения без задания монтажных групп и дополнительных нагрузок;
3. С учётом постепенного возведения с заданными монтажными группами с коэффициентами 0,3; 0,6; 0,8; 1;
4. С учётом постепенного возведения с заданными монтажными группами с коэффициентами 0,3; 0,7; 0,9; 1;
5. С учётом постепенного возведения с заданными монтажными группами с коэффициентами 0,3; 0,7; 0,9; 1 и монтажными нагрузками от телескопических стоек и складирования строительных материалов (арматуры).

Данные об общих сведениях о модели здания приведены в таблице 1.

Несущие конструкции здания представлены в виде:

- 1) Монолитных железобетонных колонн сечением 600х600 мм с шагом 6 метров;
- 2) Монолитных железобетонных стен толщиной 300 мм, являющихся диафрагмами жесткости;
- 3) Монолитных железобетонных стен подвального этажа толщиной 600 мм;
- 4) Монолитных железобетонных балок сечением 600х600 мм;
- 5) Монолитных железобетонных стен двух лестничных клеток и лифтовых шахт, выполняющих роль ядер жесткости;
- 6) Монолитных железобетонных плит перекрытия и покрытия толщиной 250 мм;

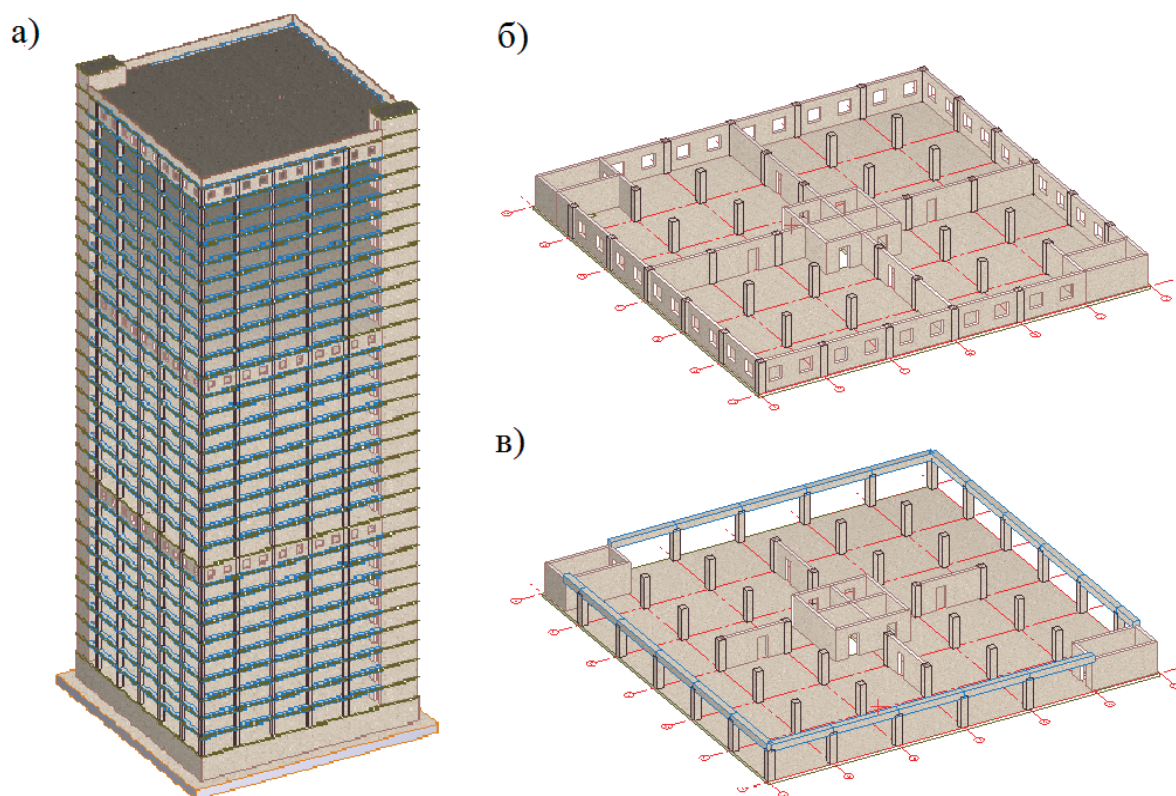


Рис. 1. Пространственная модель здания (а), аутригерный этаж (б) и типовой этаж (в)

Таблица 1. Общие сведения о модели здания

Параметр	Значение
Общая высота здания, м	93,0
Высота подземного этажа, м	3,0
Высота подземного этажа, м	4,0
Габариты в осях, м	36,0 x 36,0
Тип конструктивной системы	Каркасно-стенная
Класс бетона	В30

7) Железобетонной фундаментной плиты толщиной 1500 мм.

Модель была создана в ПК САПФИР, после триангулирована и передана в ПК ЛИРА-САПР, где рассчитывается методом конечных элементов. В рамках исследования расчету подлежат только монолитные железобетонные несущие конструкции здания (стены, колонны, балки и перекрытия). Работа свайного фундамента не учитывалась, поэтому ростверк у основания закреплен условно «жестко». Для расчетов с учётом постепенного возведения было задано 66 стадий, где 66-я является эксплуатационной.

При расчёте на эксплуатационной стадии учитывались снеговая, ветровая, полезные и от давления грунта нагрузки. Собственный вес несущих конструкций был учтен в программном комплексе автоматически с учётом коэффициента надежности

по нагрузке $\gamma_f = 1,1$. В рамках данной работы веса полов не учитывались.

Для расчетов № 3, № 4 и № 5 были заданы коэффициенты к модулю деформаций и прочности бетона для каждой из групп элементов схемы в соответствии с номерами стадий возведения. Для расчёта № 3 использовались коэффициенты 0,3, 0,6, 0,8 и 1, а для расчётов № 4 и № 5 – 0,3, 0,7, 0,9 и 1. Понижающие коэффициенты прочности и модуля деформаций бетона используемые в данной работе для расчета № 3 – 0,3, 0,6, 0,8 и 1, равные 30, 60, 80 и 100 процентов набранной прочности соответственно, а для № 4 и № 5 коэффициенты 0,3, 0,7, 0,9 и 1, равные 30, 70, 90 и 100 процентам, которые задаются для групп элементов схемы в соответствии с номерами стадий возведения.

Коэффициенты в расчетной схеме № 3 взяты для анализа, поскольку зависят от сроков выполнения монтажных работ.

Согласно [1] п. 5.7.11 при достижении бетоном 70-процентной прочности разрешается распалубка и последующая обработка бетона, поэтому для расчётов № 4 и № 5 схемы был указан коэффициент 0,7, соответствующий этой прочности бетона, при которой возводились несущие конструкции на новой стадии.

В расчёте № 5 были заданы дополнительные монтажные загрузки от действия телескопических стоек в виде сосредото-

ченных сил величиной 15 кН и складирования материалов (арматуры) в виде распределенной нагрузки на 12 метров, исходя из максимальной длины арматурного стержня 11700 мм, величиной 15 кН/м² с коэффициентом «1» при приложении или установке опалубки и с «-1» при законченном действии или разборке (рис. 2). Опалубка снималась при условии набора бетоном 70-процентной прочности бетона.

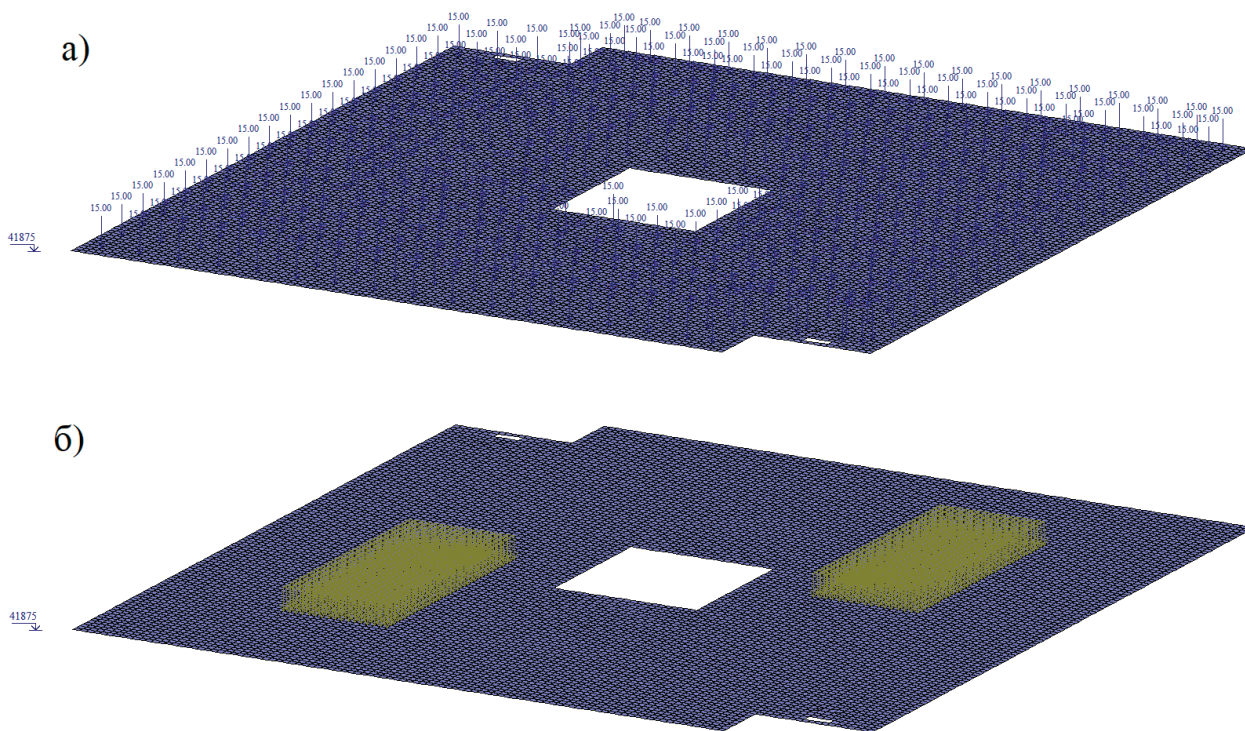


Рис. 2. Монтажная нагрузка: а — от телескопических стоек; б — от складирования материалов

Анализ результатов расчёта

По результатам расчётов при сравнительном анализе изополей вертикальных деформаций здания (по оси Z) по традиционной методике видно, что максимальные деформации сосредоточены на верхних этажах модели, величина которых составляет 31,53 мм (рис. 3, а). Вертикальные деформации при расчёте с учетом стадийности демонстрируют другую картину деформирования. Здесь максимальные деформации локализованы в средней зоне наиболее жесткой части модели (рис. 3, б, в, г). Значения максимального вертикального перемещения для расчётных схем, с учётом постепенного возведения для расчета № 2 равно 28,08, а для № 3, № 4 и № 5—20,64. Такой же характер деформирования показывали расчетные схемы в научной литературе [2, 3, 4], где при этом учитывалось влияние только собственного веса.

При анализе изополей горизонтальных перемещений (по оси X) можно увидеть отличающиеся схемы деформирования по величине деформаций (рис. 4). Максимальные дефор-

мации у схем локализованы в верхней части модели. Величина горизонтальных деформаций по традиционной методике составляет 4,97 мм, а по схеме с учётом постепенного возведения расчета № 2 4,82 мм, для № 3, № 4 и № 5—3,83 мм.

Полученные результаты показывают, что в традиционном расчёте значения перемещений получились больше, чем в многостадийном. Разница в полученных результатах при сравнительном анализе деформационных схем 30-этажного здания обусловлена несимметричным распределением жесткостей в пределах этажа и тем, что расчеты деформаций несущих конструкций по традиционному методу формируют накопление ошибки, связанной с неизменяемыми геометрическими параметрами модели. При этом величина накопленной ошибки может существенно превысить приемлемые пределы и привести к недопустимому искажению расчетного деформированного состояния модели здания.

Поскольку в расчете № 5 в отличие от № 3 и № 4, помимо учета эксплуатационных нагрузок на последней стадии и набора прочности бетоном, учитывались монтажные нагрузки

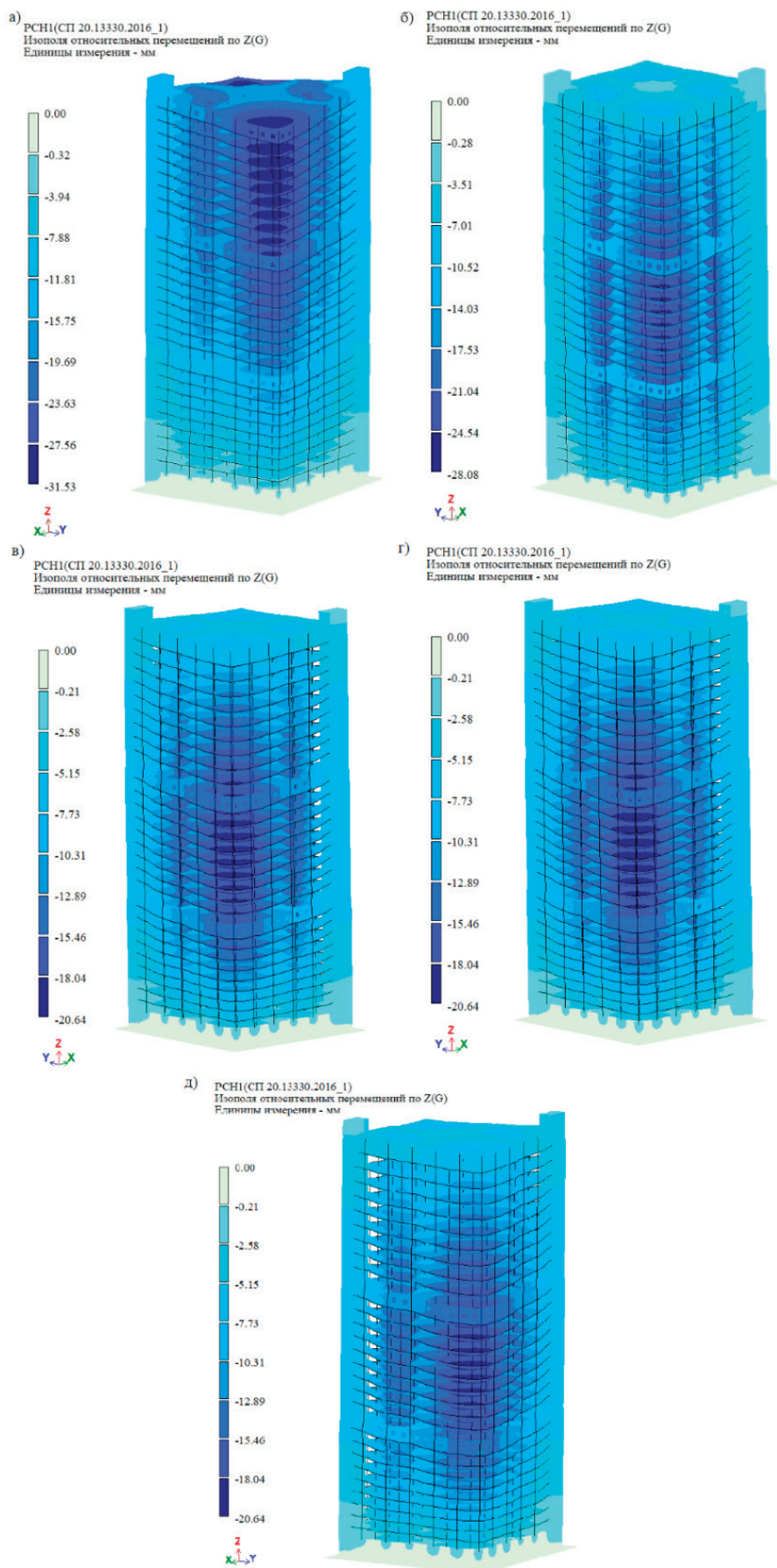


Рис. 3. Вертикальные деформации (по оси Z): а — результаты по расчёту № 1; б — то же по расчёту № 2; в-то же по расчёту № 3; г — то же по расчёту № 4; д — то же по расчёту № 5

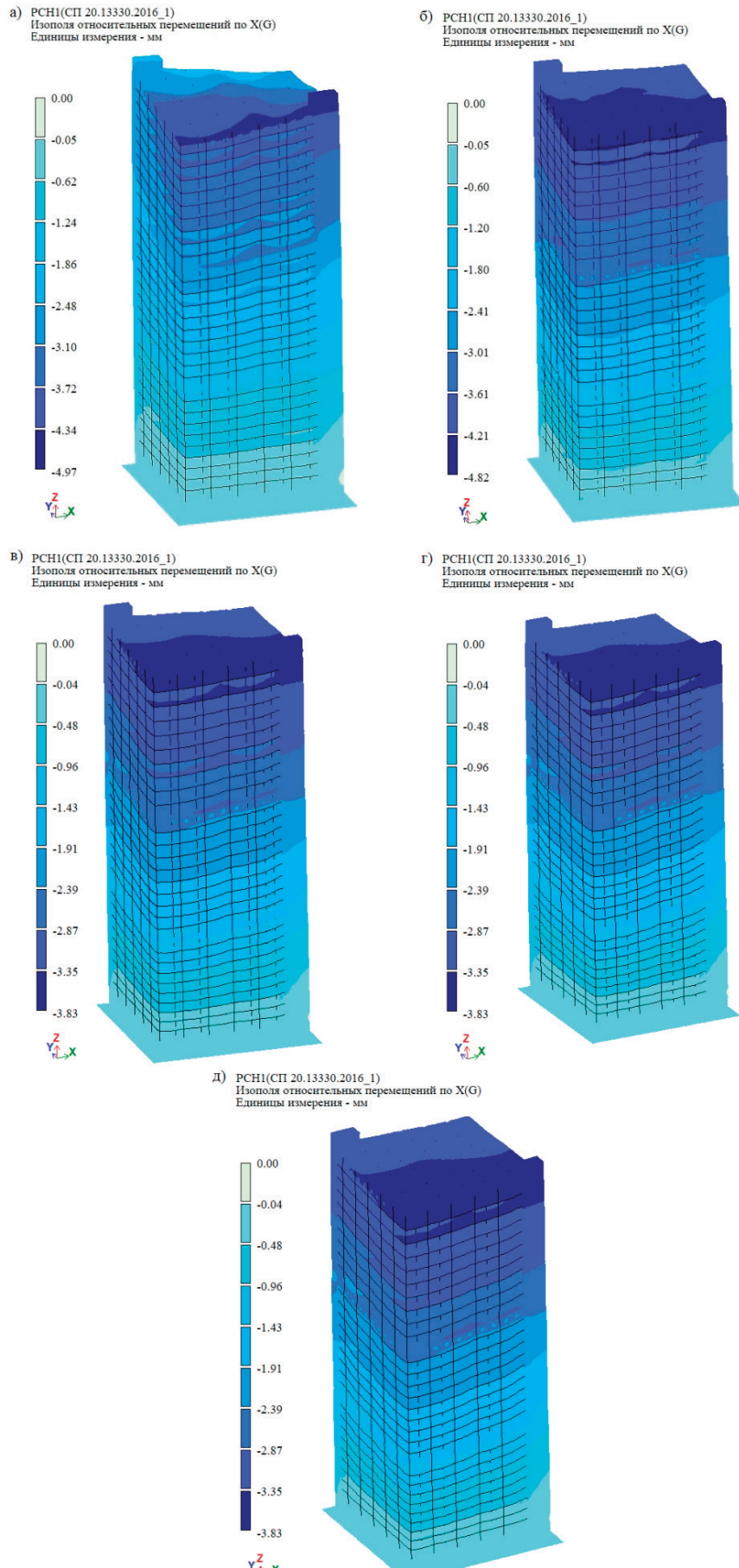


Рис. 4. Горизонтальные деформации (по оси X): а — результаты по расчёту № 1; б — то же по расчёту № 2; в-то же по расчёту № 3; г — то же по расчёту № 4; д — то же по расчёту № 5

от телескопических стоек и складирования материалов (арматуры) можно сказать, что влияние на деформации, полученные в конечном результате, то есть при рассмотрении эксплуатационной стадии, крайне мало.

Для верифицирования расчета был произведен анализ продольных усилий колонн на нагрузки от собственного веса несущих конструкций.

На рис. 5 приведено сравнение результатов продольных усилий колонн по традиционной методике и с учётом постепенного возведения, где в первом случае ясно видна концентрация продольных растягивающих усилий достаточно большой величины на верхних этажах здания. Такой результат иллюстрируют большинство научных источников [4, 5, 6 и др].

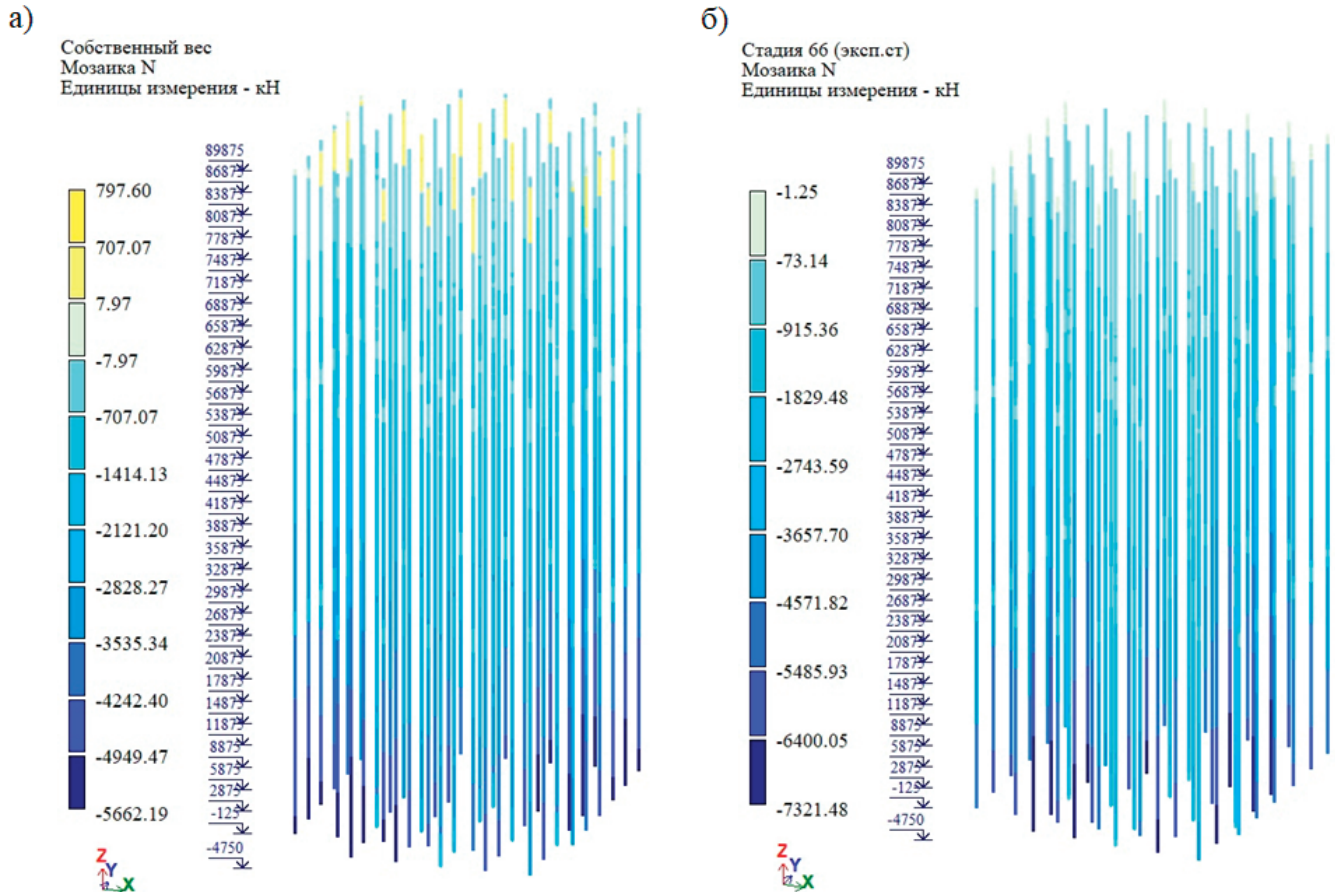


Рис. 5. Значения продольного усилия N, кН, поэтажно для расчётов № 1 по традиционной методике (а) и № 2 с учётом постепенного возведения (б) от действия собственного веса несущих конструкций

Однако результаты получаются иными при учете действия эксплуатационных нагрузок. На рис. 6 видно, что при рассмотрении продольных усилий в колоннах по всем этажам от РСН растягивающие усилия при традиционном методе расчета увеличились по величине на 25%, а при расчете по второму методу появились растягивающие усилия. Это обусловлено тем, что последний этаж — аутригерный, то есть обладает большей жесткостью, чем типовые, а это означает, что чем жестче конструкция, тем больше она берет на себя усилий. Из сравнительного анализа результатов также видно, что при моделировании здания с учетом стадийности возведения наблюдается сглаженный характер распределения напряжений и усилий по несущим элементам каждого этажа, что приводит к экономии бетона и арматуры. В расчётах № 3, № 4 и № 5 также присутствуют растягивающие продольные усилия на последних этажах здания.

Выводы

По результатам расчетов можно сказать, что возникающие деформации и напряжения в конструкциях монолитного железобетонного 30-этажного здания по традиционной методике и с учётом постепенного возведения имеют разные значения и характер поведения. При учете последовательности возведения учитывается начальная деформированность системы, которая отсутствует в традиционной модели. Следовательно, отрицание начального напряженно-деформированного состояния конструкций, при расчете по традиционной расчетной модели является одним из основных ее недостатков.

Расчет с учётом постепенного возведения здания оказался более точным, поскольку был максимально приближен к реальным условиям работы и стадийность возведения значительно влияет на формирование напряженно-деформиро-

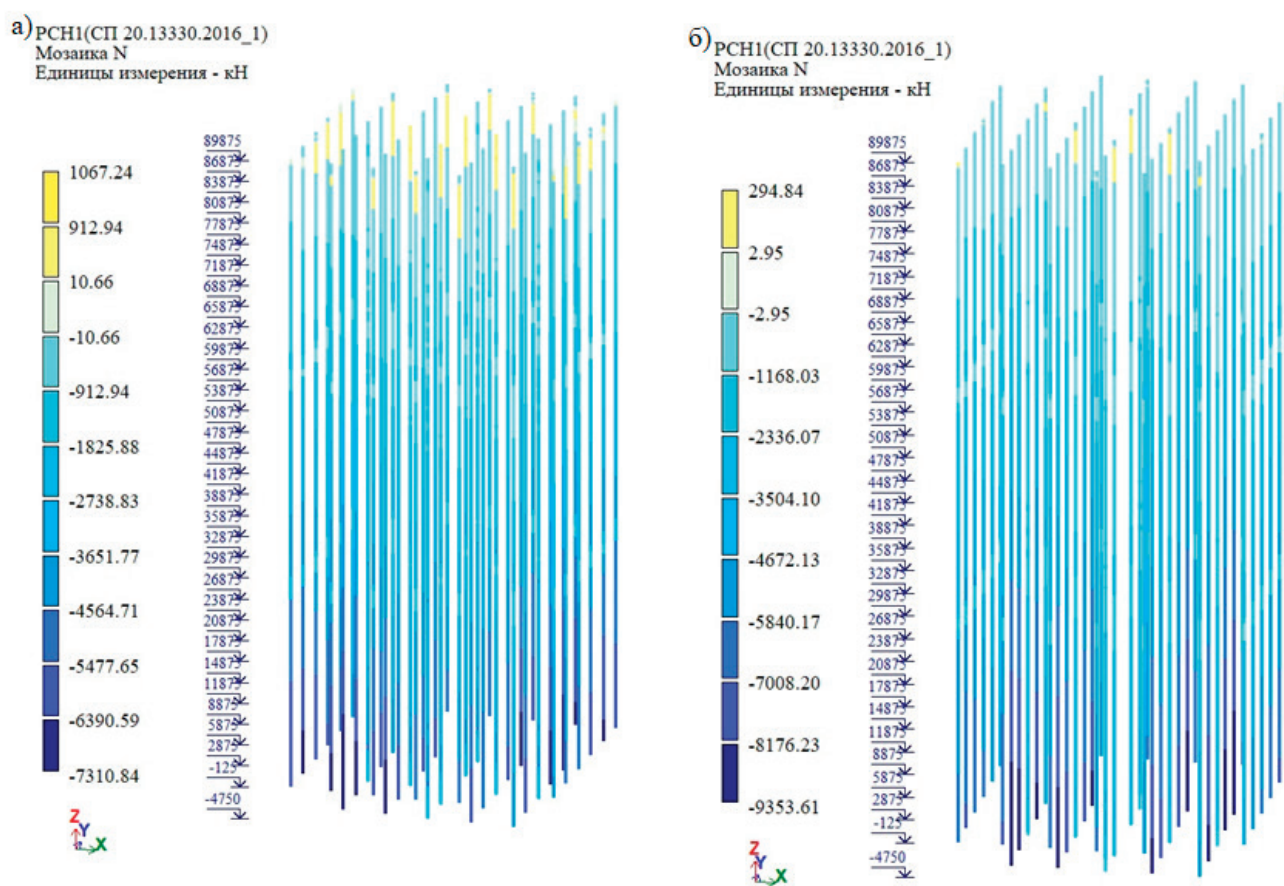


Рис. 6. Значения продольного усилия N, кН, поэтажно для расчётов № 1 по традиционной методике (а) и № 2 с учётом постепенного возведения (б) от собственного веса несущих конструкций с учётом эксплуатационных нагрузок

ванного состояния несущей системы конструкций. Однако значительно увеличивается время, трудоёмкость расчёта и требуется мощная вычислительная техника.

С увеличением количества этажей в здании и при наличии этажей повышенной жесткости, использование традиционной методики расчёта ведет к расхождению в результатах по сравнению с результатами, полученными с использованием си-

стемы «Монтаж» для учёта постепенного возведения. Сравнив 4 схемы с учётом постепенного возведения, в которых учитывались различные факторы (набор прочности бетоном, монтажные нагрузки), можно сделать вывод о том, что на значения полученных усилий наибольшее влияние оказал набор прочности бетона. Монтажная нагрузка оказала незначительное влияние.

Литература:

1. СП 70.13330.2012 Несущие и ограждающие конструкции. Актуализированная редакция СНиП 3.03.01–87 (С изменением N1, 3).
2. Кабанцев, О.В. Расчет конструкций многоэтажных и высотных железобетонных зданий с учетом изменения основных параметров расчетной модели в режимах возведения и эксплуатации / Научные труды III Всероссийской (II Международной) конференции по бетону и железобетону (Москва, 12–16 мая 2014 г.). Т. 1.— С. 282–292.
3. Семенов, А.А., Порываев, И.А., Кузнецов, Д.В., Нгуен, Т.Х., Сайталина, А.С., Трегубова, Е. С. Напряженно-деформированное состояние высотного здания с учётом последовательности возведения / Строительство уникальных зданий и сооружений, 2017. ISSN2304–6295. 12 (63).— С. 49–70.
4. Перельмутер, А.В. Анализ конструкций с изменяющейся расчетной схемой / А.В. Перельмутер, О.В. Кабанцев — М.: Изд-во СКАД СОФТ, Издательский дом АСВ, 2015.— 148 с.
5. Канев, Д.В., Применение модуля Монтаж для расчета высотных зданий в ПК ЛИРА 10 / Д. В. Канев — Текст: электронный // Лира-Софт, 2015.— URL: <https://lira-soft.com/forum/forum8/topic87/>.
6. Мкртычев, О.В., Андреев, М.И., Сидоров, Д. С. Анализ изменения усилий в конструкциях при учете стадийности возведения / Строительная механика инженерных конструкций и сооружений, 2018. 14(4).— С. 293–298.

Влияние расходящегося магнитного поля на равномерность покрытия, нанесённого методом вакуумно-дугового испарения

Бобровник Кирилл Сергеевич, студент магистратуры;
Шишкин Антон Владиславович, студент магистратуры
Московский государственный технический университет имени Н.Э. Баумана

Покрyтия, нанесенные с помощью вакуумно-дугового испарения, являются одним из перспективных направлений развития современной промышленности. В данной технологии широко применяются магнитные поля различных конфигураций, в том числе для дуговых испарителей со стабилизацией рабочей области уступом и нейтральной вставкой. Однако, остаются невыясненными некоторые вопросы о влиянии данных полей на создаваемые покрытия. В данной работе выдвигается предположение о том, что расходящееся магнитное поле может оказать фиксирующее воздействие на плазменный поток испарителя, влияя на равномерность толщины получаемого покрытия. Для подтверждения или опровержения этого был проведён ряд экспериментов по исследованию равномерности толщины покрытия, осаждённого торцевым дуговым испарителем при индукции расходящегося магнитного поля от 0 до 12 Гс. Покрытие на образец наносилось с одного торцевого вакуумно-дугового испарителя ТДИ-76 со стабилизацией рабочей области уступом и нейтральной вставкой, затем проводились измерения толщины покрытия в точках, отстоящих друг от друга на равное расстояние по всей длине образца. Результаты проведенных исследований позволяют сделать выводы о необходимости учёта магнитных полей указанной конфигурации и рассмотренных величин индукции для оценки неравномерности толщины покрытия при напылении как с одиночного испарителя, так и при использовании кластерных систем торцевых испарителей.

Ключевые слова: магнитное поле, вакуумная дуга, фокусировка, плазменная струя, однородность, покрытие, тонкая плёнка, сепаратор, плазма, испаритель.

Введение. Вакуумно-дуговое испарение — один из распространенных способов ионно-плазменного нанесения покрытий. Тонкая пленка материала формируется из потока ионов, нейтральных частиц и микрокапель с катода вакуумно-дугового испарителя. Преимуществами данного метода являются скорость формирования покрытия на подложке, низкая энергетическая цена ионов и возможность управления энергией осаждаемых частиц, что позволяет влиять на структуру покрытия [1]. Основными недостатком является наличие в потоке плазмы капельной фазы, которая может снижать эксплуатационные свойства покрытия. Данный способ применяется для создания износостойких, декоративных и защитных покрытий.

При работе с вакуумно-дуговыми испарителями часто необходимо создавать внешнее осевое расходящееся магнитное поле [2–3] для удержания катодного пятна на торцевой поверхности электрода, как в системах «Булат-6» (рис. 1а) [4] и для управления зоной эрозии [5–7] в торцевых системах (рис. 1б). Последние широко применяются в современной промышленности из-за их простоты и компактности. В них катодное пятно удерживается благодаря особенностям конструкции устройства, а расходящееся магнитное поле позволяет увеличить коэффициент использования материала. Также такое поле применяется для фокусировки плазменного потока в магнитных сепараторах (рис. 1в) [8], что приводит к уменьшению доли капельной фазы в плазменном потоке испарителя и повышению качества покрытия, но снижению производительности устройства.

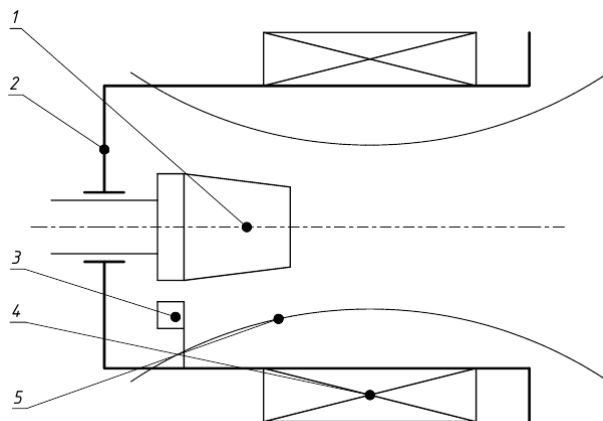
Одним из важных параметров наносимого покрытия является неравномерность его толщины. Известные требования по данному параметру определяют его величину около ± 10 –15% для износ- и жаростойких покрытий. На неё оказывают влияние множество факторов: степень выработки катода [9], слож-

ность формы изделия, взаимное расположение испарителя и подложки и другие.

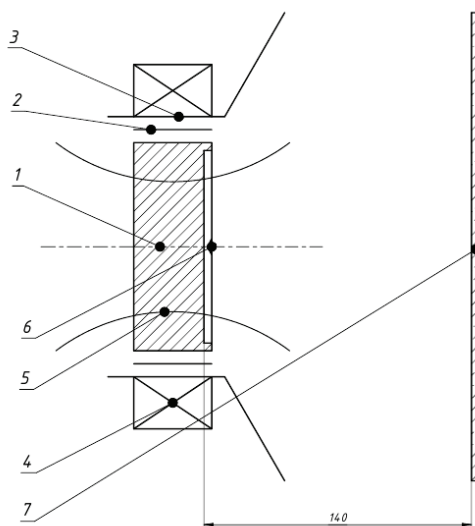
Известно, что на неравномерность толщины покрытия при работе с торцевым типом испарителей оказывает влияние степень выработки катода [9]. Было показано, что с увеличением выработки происходит сужение угловой диаграммы распределения испаренного материала, т.е. распределение толщины покрытия принимает форму, приближенную к пику [2]. Также, в работе [10] был рассмотрен другой фактор — распределение толщины покрытия отклоняется от такового, рассчитанного по закону Ламберта-Кнудсена, если катод имеет буртик на своей кромке, а расстояние до подложки сравнимо с его диаметром.

Однако остается неизвестным, в какой степени оказывает расходящееся магнитное поле влияние на плазменный поток торцевого дугового испарителя со стабилизацией уступом и нейтральной вставкой, где магнитное поле используется для увеличения зоны эрозии, и на неравномерность толщины получаемого покрытия. Выяснение этого и является целью данной работы. Результаты исследования могут быть использованы для оценки равномерности толщины покрытия при проектировании кластерных систем вакуумно-дуговых испарителей, где устройства располагаются в ряд на некотором расстоянии друг относительно друга, обеспечивающим должную равномерности покрытия.

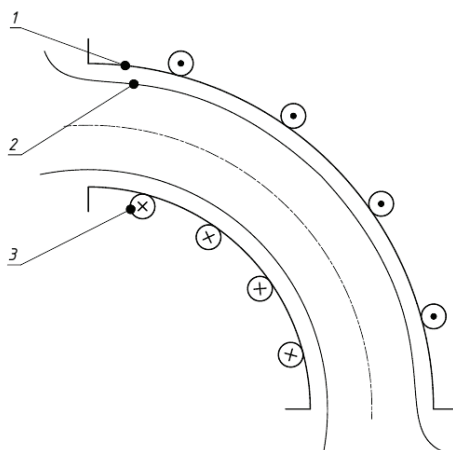
Эксперимент. Работа была проведена на промышленной установке вакуумно-дугового напыления «Сигма-700», оснащенной четырьмя торцевыми вакуумно-дуговыми испарителями ТДИ-76 с диаметрами катодов 76 мм. Напыление проводилось в непрерывном режиме при токе разряда 100 А и напряжении 19 В. Подложкой являлась стеклянная полоска размерами 650x40x3 мм, закрепленная на расстоянии 140 мм от рабочей поверхности катода (рис. 2). Потенциал электрического смещения на подложку не подавался.



а) 1 — конический катод; 2 — цилиндрический корпус; 3 — дугоиницирующее устройство; 4 — электромагнитная катушка; 5 — силовые линии магнитного поля



б) 1 — цилиндрический катод; 2 — нейтральная вставка; 3 — анод; 4 — электромагнитная катушка; 5 — силовые линии магнитного поля; 6 — место измерения магнитного поля; 7 — подложка



в) 1 — корпус, изогнутый под прямым углом; 2 — силовые линии магнитного поля; 3 — электромагнитная катушка

Рис. 1. Различные вакуумно-плазменные устройства, использующие осевое расходящееся магнитное поле

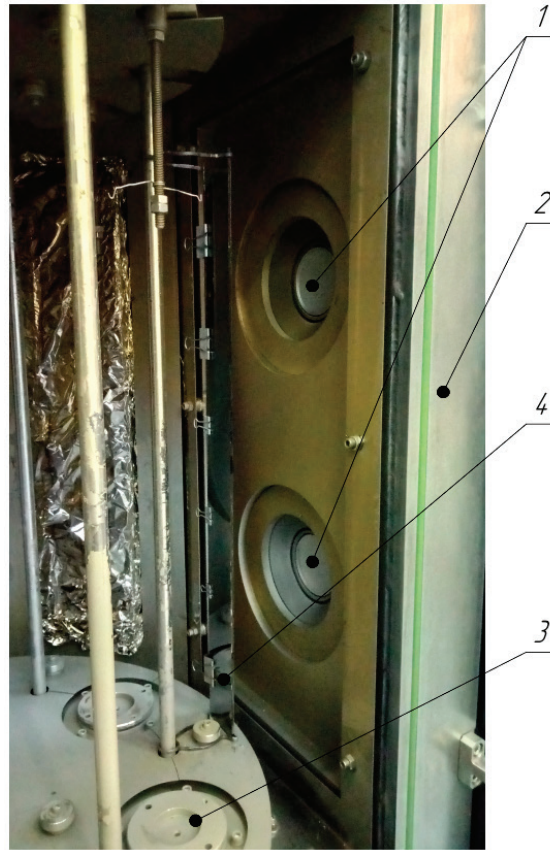


Рис. 2. Расположение образца в камере

1 — вакуумно-дуговой испаритель; 2 — вакуумная камера; 3 — планетарный подложкодержатель; 4 — напыляемый образец

Магнитное поле создавалось электромагнитной катушкой, состоящей из 60 витков, с внутренним диаметром 190 мм, внешним — 220 мм и длиной 40 мм. Эксперименты проводились для индукции магнитного поля в пределах $0 \dots 12$ Гс, так как магнитные поля именно такого диапазона значений применяются при эксплуатации торцевых испарителей. Измерение величины индукции проводилось в центре рабочей поверхности катода (рис. 1б, поз. 6) теслометром *GM-2 AlphaLog* с торцевым датчиком магнитного поля.

Перед началом эксперимента проводится обработка напыляемого образца полиритом и спиртом. Далее была наложена протяженная маска по всей длине образца для последующего измерения толщины, после чего образец устанавливается на барабанный подложкодержатель внутри камеры напротив испарителя в месте вероятного расположения напыляемых деталей (рис. 2). После этого производилась откачка до остаточного давления $5 \cdot 10^{-4}$ Па. Процесс напыления происходил при давлении аргона $1 \cdot 10^{-2}$ Па. Напыляемый материал — титан марки ВТ1-0, время напыления на неподвижный образец составляло 120 с. По окончании образец был извлечен из камеры, на нём были размечены точки, отстоящие друг от друга на равном расстоянии, в которых затем проводились измерения толщины покрытия. Измерения проводились на контактном профилометре марки 170-622 завода «Калибр». Подобные действия были сделаны для различных индукций магнитного поля: 0, 6 и 12 Гс. Значения вы-

браны, как типичные величины индукции магнитного поля, используются для работы с катодами из различных материалов.

Анализ полученных данных. Результаты измерений представляют собой кривые зависимости толщины покрытия вдоль протяжённой подложки для различных значений индукции магнитного поля (рис. 3).

Показано, что распределения толщины покрытия близки при различных индукциях магнитного поля. Фокусировка ионного масса выражена слабо, отклонения толщины покрытия от значений без магнитного поля составляют от 5 до 15%. Это означает, что магнитные поля такой величины и конфигурации не оказывают существенного влияния на фокусировку плазменного пучка в области вероятного расположения напыляемых деталей. Для сравнения на графике приведена кривая, рассчитанная по закону распределения потоков материала из точечного источника Ламберта-Кнудсена (кривая 0 Гс):

$$\frac{dm}{dA} = \frac{\dot{m} \cos(\varphi) \cos(\alpha)}{\pi R^2}, \quad (1)$$

где \dot{m} — массовый расход с катода;
 A — площадь рабочей поверхности катода;
 R — расстояние от катода до подложки;
 φ — угол между нормалью к рабочей поверхности катода и R ;
 α — угол между нормалью к поверхности подложки и R .

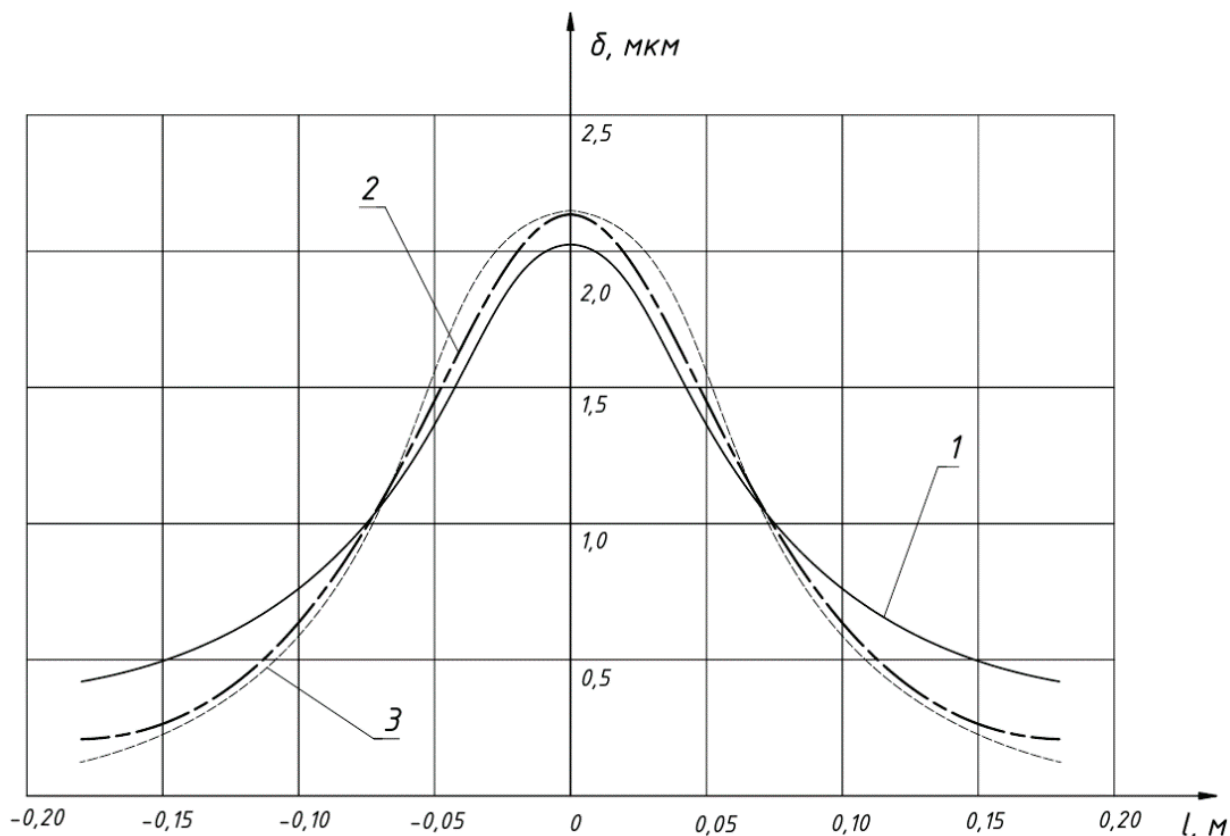


Рис. 3. Распределения толщины покрытия по поверхности образца
1–0 Гс; 2–6 Гс; 3–12 Гс

На рис. 4 результат представлен в виде зависимости безразмерного массового расхода материала катода от угла вылета частиц катода в полярных координатах. Кривая в отсутствии магнитного поля совпадает с кривой, рассчитанной по закону Ламберта-Кнудсена (0 Гс).

Заключение. По результатам проведённой работы было получено, что внешние магнитные поля с индукцией в осевом на-

правлении до 12 Гс не оказывают существенного влияния на фокусировку плазменного пучка при нанесении покрытий методом вакуумно-дугового испарения. В области ± 100 мм от оси дугового испарителя отклонение толщины покрытия от варианта без магнитного поля составляет от -10 до $+10\%$. При этом магнитные поля такой величины позволяют сместить катодную привязку ближе к периферии рабочей поверхности катода и тем

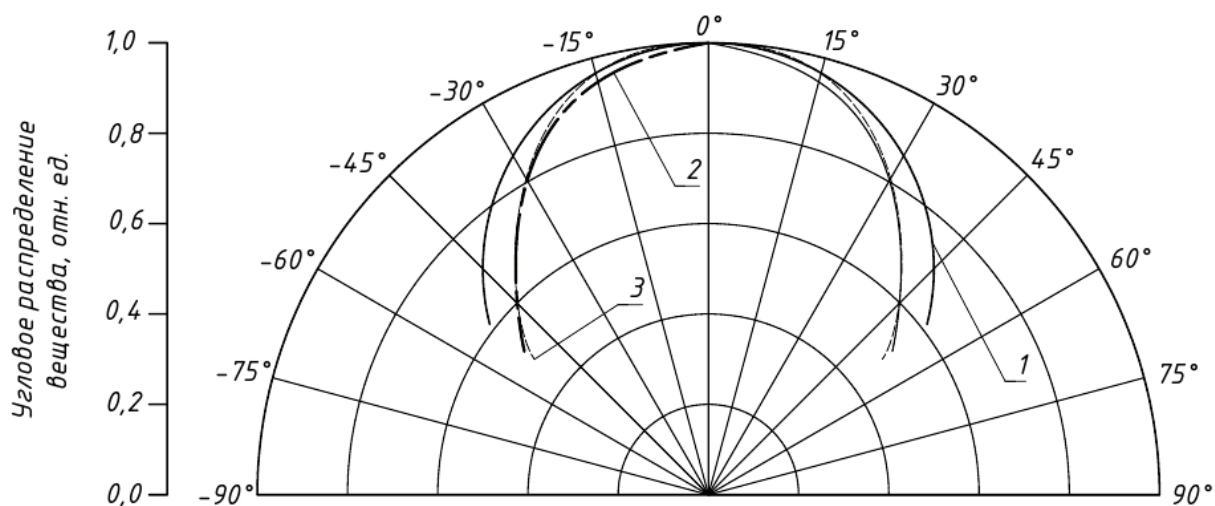


Рис. 4. Угловое распределение вещества в полярных координатах
1–0 Гс; 2–6 Гс; 3–12 Гс

самым увеличить коэффициент использования материала. Использование расходящегося магнитного поля для увеличения коэффициента использования материала в том числе в кла-

стерных системах испарителей не может отрицательно сказаться на равномерности покрытия, т.е. влиянием расходящегося поля можно пренебречь.

Литература:

1. Хороших В.М. Стационарная вакуумная дуга в технологических системах для обработки поверхностей. ФИП ФИП PSE, 2003, т. 1, № 1, с. 19–26.
2. Духопельников Д. В., Кириллов Д.В., Рязанов В.А. Исследование профиля выработки катода дугового испарителя с арочным магнитным полем. Наука и образование: научное издание МГТУ им. Н.Э.Баумана, 2012, № 11, с. 3, DOI: 10.7463/1112.0482485, URL: <http://engineering-science.ru/doc/482485.html> (24.12.2019).
3. Духопельников Д. В., Кириллов Д. В., Рязанов В. А., Чжо В. Н. Профиль выработки катода дугового испарителя с арочным магнитным полем. Вакуумная техника, материалы и технология. Сб. науч. тр., 2013, с. 81–86. URL: https://www.niivt.ru/images/konferenziya/trudi/2013VIII_Vacuum%20equipment%20materials%20and%20technology.pdf (24.12.2019).
4. Андреев А. А. Вакуумно-дуговые устройства и покрытия. Харьков, ННЦ ХФТИ, 2005, 236 с.
5. Духопельников Д. В., Кириллов Д. В., Рязанов В. А., Чжо В. Н. Оптимизации траектории движения катодного пятна для повышения равномерности выработки катода вакуумного дугового испарителя. Инженерный журнал: наука и инновации, 2013, № 10 (22), с. 42. DOI: 10.18698/2308–6033–2013–10–1042
6. Духопельников Д. В., Кириллов Д. В., Щуренкова С. А. Динамика движения катодных пятен по поверхности катода в поперечном магнитном поле Наука и образование: научное издание МГТУ им. Н.Э. Баумана, 2012, № 1, с. 8. URL: <http://engineering-science.ru/doc/256359.html> (24.12.2019).
7. Духопельников Д. В., Жуков А. В., Кириллов Д. В., Марахтанов М. К. Структура и особенности движения катодного пятна вакуумной дуги. Электровакуумная техника и технологии. Сб. науч. тр., 2006, с. 158–163.
8. Белоус В. А., Хороших В. М. Динамика плазмы вакуумной дуги в магнитном поле и системы формирования плазменных потоков. ФИП ФИП PSE, 2005, т. 3, № 1–2, с. 108–126
9. Духопельников Д. В., Кириллов Д. В., Воробьев Е. В., Ивахненко С. Г. Влияние выработки катода дугового испарителя на равномерность толщины покрытия и угловое распределение продуктов эрозии. Наука и образование: научное издание МГТУ им. Н.Э. Баумана, 2014, № 4, с. 1–9, DOI: 10.7463/0414.0707391, URL: <http://engineering-science.ru/doc/707391.html> (24.12.2019).
10. Ключева В. А. Исследование распределения толщины покрытия и углового распределения испаренного материала вакуумно-дугового испарителя с алюминиевым катодом. Молодежный научно-технический вестник, 2016, № 8. URL: <http://ainsnt.ru/doc/723174.html> (24.12.2019).

Цилиндр Фарадея: строение, особенности и недостатки датчика в комплексе системы регистрации заряженных частиц

Брагин Александр Николаевич, студент магистратуры

Научный руководитель: Воронина Оксана Александровна, кандидат технических наук, доцент
Орловский государственный университет имени И. С. Тургенева

Ключевые слова: управляющая сетка, датчик, цилиндр Фарадея, вакуумная камера, отдельный источник напряжения, коллектор датчика, частица.

Целью настоящего исследования является поиск и сбор научных статей по теме: «Цилиндр Фарадея», проверка актуальности данной темы, ознакомления с готовыми устройствами, их особенностями, структурой и недостатками.

Была проведена работа с источниками, для выяснения свойств и строения предмета Цилиндр Фарадея, какие на сегодняшний момент есть приборы, основанные на данном типе датчика, а также, как управлять этими датчиками и какие сигналы

теоретически и практически были получены на выходе самих датчиков.

В 2013 году была опубликована статья Застенкера Г. Н., в которой освещались технические подробности, теоретические и практические данные прибора БМСВ. [1]

Прибор состоял из шести датчиков и блока электроники обрабатывающим сигналы с датчика и управляющим этими датчиками.

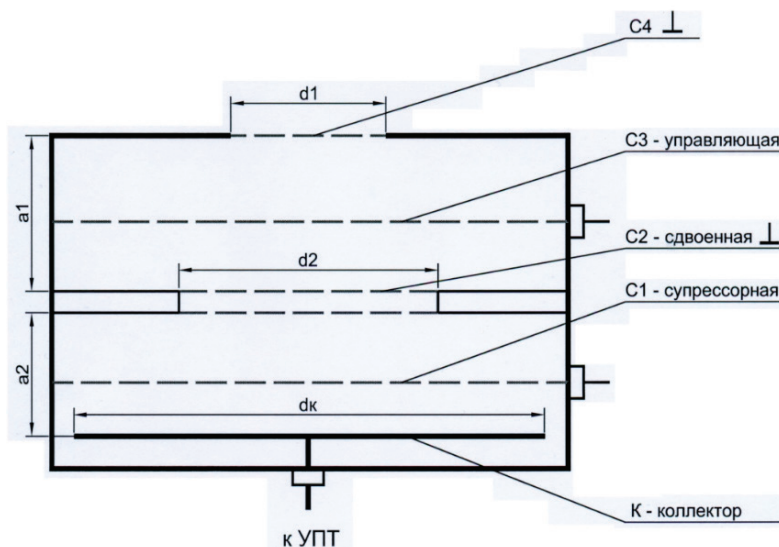


Рис. 1. Цилиндр Фарадея

На рисунке 5 представлено внутреннее строение датчика (цилиндра Фарадея).

Основными элементами этого датчика являются — корпус с вводами, металлический коллектор, собирающий заряженные частицы, набор сеток (C2, C3), позволяющий сортировать заряженные частицы по знаку заряда и по величине их энергии и две диафрагмы (входная C4 и выходная C1), формирующие угловую диаграмму датчика. Применение металлического коллектора для сбора заряженных частиц вместо вторичных электронных умножителей, хотя и приводит к несколько меньшей чувствительности, но обеспечивает постоянство характеристик и возможность проводить абсолютные измерения потоков заряженных частиц. [2]

Сетка C1 должна запитываться отдельным источником напряжения диапазоном минимум от -500 до $+500$ В.

Сетка C3 должна запитываться отдельным источником напряжения диапазоном от 0 до 4000 В.

Сетки C2 и C4 являются экраном и будут заводиться на землю или на 0 В.

В статье Застенкера Г.Н. говорится о том, что к каждому из датчиков — цилиндров Фарадея подключены свой высокочувствительный усилитель постоянного тока (УПТ) с диапазоном измерений от 10^{-13} до 10^{-9} А и свой аналого-цифровой преобразователь (АЦП).

Также об этом говорится и в статье под авторством Мухурова Н.И.

Для определения фототоков коллекторов на образец датчика, помещенный в откачанную до давления $6,3 \cdot 10^{-6}$ мм рт. ст. вакуумную камеру, направлялся поток ультрафиолетового излучения при значениях напряжения, подаваемого на супрессорную сетку U_c , в диапазоне от -500 до $+500$ В. На рис. 2 приведены результаты измерения фототоков I .

Как видно из графика, чем выше напряжение на супрессорной сетке, тем выше ток и тем больше частиц попадает именно на коллектор датчика.

Чтобы объяснить зачем нужна управляющая сетка, необходимо обратиться к статье Мухурова Н.И. В ней приведено испытание, в котором проверялись запирающие характеристики сеток. [3]

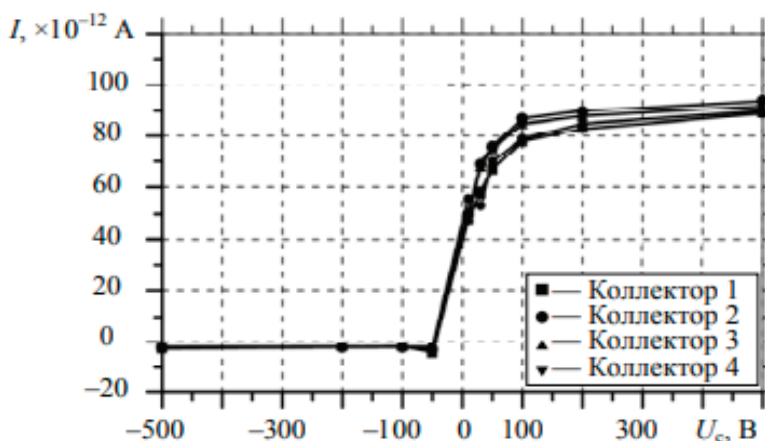


Рис. 2. Результаты испытания датчика

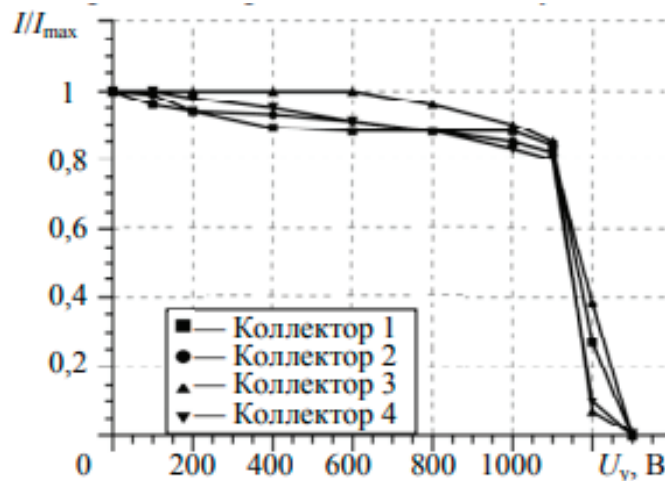


Рис. 3. График зависимости тока на аноде датчика от напряжения управляющей сетки

На супрессорную сетку датчика подавалось — 100 В. В вакуумной камере создавался поток ионов с энергией 1.2 кэВ. Пучок падал на анод под углами от 0 до 50 градусов. На графике представлено значение токов и их зависимости от напряжений на управляющей сетке.

Из графика следует, что при подаче напряжения 1.2–1.3 кВ на управляющую сетку, оно становится сопоставимо с энергией пучка, в тот момент, когда энергия и напряжение уравниваются, ток от коллектора датчика минимизируется, то есть становится практически равен нулю исходя из отношения I/I_{max} .

Просмотрев статьи, которые ссылались на прибор «Плазма-Ф» и «Спектр-Ф», авторы упоминали датчик, который содержит несколько цилиндров Фарадея, а если быть точным, то 6 штук, что примечательно пара цилиндров стояла перпендикулярно земле, а остальные четыре устанавливались относительно земли под углом отличным от 90 градусов. В процессе изучения статей, можно наткнуться на упоминание, что пропускное окно в датчике наиболее эффективно только тогда, когда пучок ионов проходящий через окно, пересекает его под углами от 0 до 60 градусов, то есть, можно сказать о том, что датчик — это направленное устройство, поэтому чтобы избе-

жать постоянной коррекции по направлению в данных проектах использовались шесть независимых датчиков, чтобы расширить угол работы устройства. [4]

Вывод

Был произведен поиск литературы по исследуемой теме и найдено несколько статей по интересующим приборам, выяснены основные особенности конструкции цилиндра Фарадея, такие как выходные токи с коллектора датчика, необходимое напряжение для управления датчиком посредством сеток, наиболее эффективный угол входа пучка через пропускное окно датчика, а так же было установлено, что конструкцию можно усовершенствовать посредством увеличения напряжения на управляющей сетки для работы с большими энергиями пучка, увеличение пропускного окна и самого датчика, для увеличения эффективного угла входа ионов через пропускное окно, а также можно поместить на дно датчика не одну, а несколько регистрирующих пластин, то есть можно создать один датчик, который по характеристикам будет не уступать прибору с шестью датчиками.

Литература:

1. Г. Н. Застенкер, Я. Шафранкова, З. Немечек, Л. Прех, И. Чермак, И. Ваверка, А. Комарек, Я. Войта, Л. С. Чесалин, Б. Т. Каримов, Ю. Н. Агафонов, Н. Л. Бородкова, Е. А. Гаврилова, Т. И. Гагуа, И. Т. Гагуа, П. А. Далин, А. В. Дьячков, И. В. Колоскова, А. В. Лейбов, Н. П. Семена, В. В. Чернов, Я. И. Марков, Е. Е. Рязанова, М. О. Рязанцева, Н. Н. Шевырев, В. В. Храпченков, О. М. Чугунова, А. С. Юрасов, Быстрые измерения параметров солнечного ветра с помощью прибора БМСВ.— Застенкер Г.Н. // Космические исследования, 2013, том 51, № 2, с. 88–99.
2. Андрухович И. М., Гасенкова И. В., Датчики потоков космической плазмы с селекционирующими элементами высокой прозрачности.— Андрухович И. М. // Конференция «Ломоносов 2018» [Электронный ресурс], Режим доступа: https://lomonosovmsu.ru/archive/Lomonosov_2018/data/13685/69427_uid243201_report.pdf
3. Мухуров Н. И., Гасенкова И. В., Андрухович И. М., Застенкер Г. Н., Бородкова Н. Л., Костенко В. И., Каримов Б. Т. Конструкция датчиков потоков космической плазмы на основе цилиндра Фарадея. Приборы и методы измерений.— Мухуров Н. И., 2017.— Т. 8, № 4. С. 305–313.
4. Застенкер, Г. Н. Новые результаты эксперимента / Г. Н. Застенкер.— Текст: электронный // Плазменно-магнитный эксперимент ПЛАЗМА-Ф: [сайт].— URL: <http://www.plasma-f.cosmos.ru/> (дата обращения: 06.05.2021).

Резервы высокопроизводительного использования машинно-тракторных агрегатов в условиях Туркменистана

Данатаров Агахан, кандидат технических наук, старший преподаватель
Военный институт Министерства обороны Туркменистана имени Сапармурада Туркменбаши Великого (г. Ашхабад, Туркменистан)

Рустамов Сердар, преподаватель, аспирант;

Курбанов Кувват, аспирант;

Мергенов Какамурат, преподаватель;

Худайбердиев Режепмурад, преподаватель

Туркменский сельскохозяйственный институт Министерства сельского и водного хозяйства (г. Дашогуз)

Приводится схема устройства и описывается принцип его работы. Данные исследования позволили выявить физику процесса резания грунта рабочими органами. Экспериментальные исследования установили, что данная технология отличается от известных аналогов совокупностью признаков, обеспечивая подготовку почвогрунта на глубину и ширину возделываемого рядковым способом растения при одновременном внесении жидких удобрений в слой разрыхленной почвы на весь её объём.

Ключевые слова: механическое рыхление, удобрения, почва, внедрения в производство.

Староорошаемые земли аридной зоны Туркменистана находятся в условиях близкого залегания грунтовых вод и относятся к тяжелым почвам, которые имеют большую потенциальную опасность вторичного засоления. Рассоление таких почв обычными промывными поливами не дают положительного эффекта, т.к. подпахотная подошва грунта, образовавшаяся в результате многократной вспашки на глубине 30–35 см препятствует вымыву вредных солей в нижние грунты [2, 3].

Научный и практический опыт показывает, что ресурсосберегающие технологии при обоснованных условиях почвенно-климатической зоны земледелия имеют ряд преимуществ: улучшается структура почвогрунтов; повышается устойчивость урожайности хлопчатника; сокращаются затраты и повышается рентабельность сельскохозяйственного производства [7].

Значительный вклад в решение проблемы снижения уплотнения почвы от движителей сельскохозяйственных тракторов и машин выполненными теоретическими и экспериментальными исследованиями внесли Ю.С. Алексеева, Н.А. Качинский, В.И. Баловнев, Р.И. Байметов, А.И. Бараев, Ю.Н. Благодатный, В.М. Бойков, А.Г. Бондарев, И.Б. Борисенко, П.Н. Бурченко, В.И. Ветохин, Ю.А. Ветров, И.И. Вилде, А.В. Водяник, А.Н. Горячкин, А.Ж. Джураев, Г.И. Зеленин, В.В. Казаков, А.М. Кацыгин, А.К. Кашкаров, А. Ковда, И.В. Кононов, А.А. Коршиков, В.Н. Кострицын, В.М. Кравченко, А.С. Кушнарев, И.П. Макаров, В.П. Максименко, Б.С. Маслов, М.Е. Мацепуро, М.М. Миркасимов, М.М. Муратов, И.М. Панов, Г.Г. Пархоменко, В.В. Покровский, А.И. Пупонин, И.С. Рабочев, В.А. Русанов, Г.Н. Синеоков, В.В. Слюсаренко, Б.Ф. Тарасенко, Ж.Е. Токушев, В.В. Труфанов, Р.Л. Турецкий, К. Хоммадов, Т.С. Худайбердиев, Г.Г. Черепанов и многие другие ученые.

Борьбу с уплотнением почвы проводят по трем направлениям: снижением уплотнения почвы, разуплотнением уплотненной почвы и предотвращением уплотнения почвы. На данном этапе развития науки и техники уплотнение почвы полностью устранить нельзя. Поэтому проблема разуплотнения почвы с минимальными энергетическими и материальными затратами является важной и актуальной. Создание машин

и орудий нового поколения, ресурсосберегающих, высокоэкономичных, высокопроизводительных, менее энергоемких и металлоемких-глобальная задача современной науки. В Туркменистане разуплотнение и углубление пахотного горизонта необходимо проводить на 1,2–1,4 млн га сельхозугодий, а годовая потребность в орудиях для рыхления почвы составляет 5–6 тыс. шт.-233 усл.эт.га, соответственно глубокорыхлители для внесения органических удобрений 6,5–7,5 тыс. шт.—185 усл.эт.га; культиваторы-растениепитатели 4,0–5,0 тыс. шт.—695 усл.эт.га.

Цели и задачи исследования-обеспечение ресурсосбережения, сохранения почвенного плодородия при возделывании хлопчатника в условиях Туркменистана путем механико-технологического особенностей и научных и агротехнических основ совершенствования разработки универсальных агрономических машинных агрегатов, направленной на снижение трудовых, энергетических и материально денежных затрат и повышения плодородия почвы в севооборотах. А также, повышение эффективности использования жидких удобрений путем совершенствования агрегата для внутривспашочного внесения.

Методы исследований. Методологической и теоретической основой работы явились классические труды: М.Н. Глотова; А.Н. Костякова; В.В. Труфанова; В.П. Горячкина; Ю.А. Ветрова; Г.В. Веденяпин; А.Н. Зеленина; Е.Д. Томина; А.С. Кушнарева; В.И. Баловнева; Р.Л. Турецкого; В.С. Казакова; Ф.Р. Зайдельмана; Ж.Е. Токушева; И.Б. Борисенко; В.П. Максименко; М.В. Рязанов и других ученых. При проведении научных исследований использованы принципы системного анализа, позволяющие эффективно и рационально решать поставленные задачи для аридной зоны.

Механическое рыхление-послойное отделение породы от массива и разделение ее на куски при помощи механических рыхлителей. Поэтому почвозащитные меры должны учитываться при использовании любых технологий обработки почвы, в том числе и при глубоком рыхлении и кротовании. На основании выше изложенного сформулированы цели, задачи данной исследовательской работы. Разработана технологическая схема и создано орудие с комбинированными рабочими

органами, обеспечивающее заданный уровень качественных показателей обработки за один проход агрегата.

Мы провели многолетние теоретические и экспериментальные исследования, чтобы обосновать параметры технических средств обеспечивающих разрыхление уплотненного подпахотного горизонта почвогрунтов в условиях аридной зоны или в зоне орошаемого земледелия. Выбор способа, глубины и периодичности глубокой обработки должен вестись с учетом конкретных условий данного поля. Исследования проводились нами в различных почвенно-климатических зонах хлопкосеяния. Агротехнические мероприятия обеспечивают отвод избыточных вод, способствуют улучшению аэрации и накоплению в почве полезной для растений влаги.

Отечественные конструкции аэрационного дренажа представляет собой полость с наддренной щелью. Щель и уплотненная стенка кротовин являются основным недостатком данной конструкции, т.к. происходит разрушение структуры грунта околодренной зоны. При водонасыщении грунт начинает набухать, препятствуя притоку воды к дрене, а вода, поступающая через щель, приводит к размыву и разрушению свода дренажа. Недостатком кротовин является низкая надёжность крепления дренажей к пятке вертикального ножа, кроме того, образованные две дренажные полости в условиях грунта аридной зоны имеют стенки из деформированного грунта пониженной влажности, как снаружи полости дренажа, так и в междренной зоне. В результате, в момент первого промывного полива произойдет быстрое набухание стенок кротовин, которое неизбежно вызовет выпор стенок в полость кротовины и её разрушение [4].

Предлагаемая конструкция аэрационного дренажа включает две параллельные дренажные полости, сформированные в монолите грунта естественной структуры. Сохранение естественной структуры грунта вокруг дренажа обеспечивает достаточную водозахватную способность и эксплуатационную надёжность [1]. Для удовлетворения изложенных требований нами были разработаны специальные, универсальные рыхлители-кротователи новой конструкции.

На основе теоретических и экспериментальных исследований разработаны оптимальные параметры аэрационного дренажа и глубокорыхлителя. Обоснована технология нарезки аэрационного дренажа и рыхления подпахотного слоя глубокорыхлителем, которая позволяет улучшить агротехнические показатели работы используемого оборудования при наименьших затратах. Технико-экономические расчёты показали, что нарезка аэрационного дренажа позволяет снизить расходы по эксплуатации техники до 30%, обеспечить оптимальной водно-воздушной режим почв в условиях аридной зоны и повысить урожайность хлопчатника до 10 ц/га.

Техническим результатом решения данной проблемы является повышение устойчивости кротовин к заилению и к размыву при их прокладке в грунтах аридной зоны, отличающихся пониженной влажностью, которая будет обеспечена путем подачи необходимого количества влаги в зону дренажа в момент образования кротовин, необходимой для создания в деформированном грунте условий формирования стенок кротовин, близких к естественной структуре грунта. Кроме того, другим

техническим результатом является повышение надёжности узла соединения дренажей к пятке вертикального ножа [10].

Указанные технические результаты реализуются в устройстве для нарезки кротовин, включающем вертикальный нож, имеющий в нижней части шарнирно установленную режущую переемычку с укрепленными на её концах дренажами в виде пары усечённых в передней части цилиндров, симметрично обращённых скосами друг к другу, кроме того, вертикальный нож выполнен полым, а его боковые грани снабжены соплами малого расхода, например, в виде узких щелей, а тыльная сторона ножа над местом установки дренажей, снабжена клапаном, сообщающимся с полостью ножа, фронтальная (передняя) часть вертикального ножа снабжена двумя установленными друг над другом и вынесенными вперед по ходу движения долотообразных зубьев, причём, носок верхнего долотообразного зубья вынесен вперед относительно носка нижнего зубья на отрезок, равный или незначительно выступающий за линию скола грунта от действия на него передней режущей плоскости нижнего зубья вертикального ножа, а установленная в его нижней части режущая переемычка выполнена в виде режущей подковы, средняя часть которой посредством шарнира взаимодействует с пяткой вертикального ножа, а концы подковы также шарнирно связаны с носками дренажей в зоне вершин их носков, зеркально ориентированных в сторону их сближения.

Таким образом, за проходом устройства в грунте остаются две параллельные дренажи, наружные поверхности (половины) которых в монолите с сохранением естественной структуры почвы, а внутренние поверхности (в междренной зоне) в искусственно уплотнённой почве. Влажность грунта в придренной области будет находиться в пределах 22–25 процентов и со временем деформированный дренажами влажный грунт консолидируется до природной прочности [5, 6].

Исследованиями в области глубокого рыхления грунта экспериментально доказано, что в условиях прочных почвогрунтов наименее энергоёмко (имеет относительно минимальное сопротивление рыхлению) резание грунта двухъярусным ножом с долотообразными режущими зубьями, расположенными так, чтобы как на верхнем ярусе, так и на нижнем ярусе происходило послонное резание грунта с его сколом, направленным вперед и вверх, то есть в сторону свободной поверхности грунта, при этом происходит резание с выпором срезаемой грунтовой стружки в сторону с меньшим сопротивлением.

После прохода такого двухъярусного рыхлителя, уплотнения грунта не происходит, а образовавшаяся траншея в поперечном сечении представляет собой трапециевидную, скошенную к низу форму, заполненную разрыхлённым грунтом. Поступление влаги из сопел вертикального ножа по всей глубине, в количестве, необходимом для создания необходимой естественной влажности, позволит сформировать слой над кротовинами, устойчивый по скорости фильтрации при первом промывном поливе (см. рис. 1).

Таким образом, устройство позволяет осуществить строительство дренажа высокопроизводительным методом в тяжёлых грунтах аридной зоны, влажность которых обычно находится за пределами оптимальных величин. При этом уменьшается сопротивление грунта, что в последующем при-



Рис 1. Оборудование универсальной агромелиоративных машин для внесения жидких органоминеральных удобрений НАД-2-60М

ведёт к снижению расхода топлива. В ходе анализа технических решений предназначенных для кротования с одновременным внесением на глубину почвы жидких органоминеральных удобрений или другой рабочей жидкости, не было найдено устройств с аналогичными существенными признаками данному устройству для кротования, с одновременным внутривспашечным внесением жидких органоминеральных удобрений [8].

Разработана рабочее оборудование универсальной агромелиоративных машин для внесения жидких органоминеральных удобрений НАД-2-60М, позволяющие улучшить мелиоративное состояние тяжелых почв орошаемых земель аридной зоны [9]. На основании 215 приказа министра сельского хозяйства Туркменистана от 11 декабря 2013 года составленная Экспертная комиссия провела научно-исследовательские испытания и в соответствии с протоколом испытаний составила акт

испытаний, одобренный и подтвержденный в Отделе механизации сельского хозяйства Научно-техническим советом при министерстве 15 января 2014 года, универсальной глубокорыхлителя НАД-2-60М предложили для широкого внедрения в производство сельского хозяйства страны. Новизна технических решений подтверждена 3 патентами Туркменистана на изобретения. Разработанные орудия реализованы в хозяйствах Лебапской, Марыйской и Дашогузской веляята рыхлительные орудия различной модификации-61шт. Результаты исследований использованы при разработке новых конструкций, в котором глубокое рыхление грунта сочетается с одновременным внутривспашечным внесением жидких органоминеральных удобрений нужного состава, оборудования НАД-2-60М изготовлен-1шт.

А также, разработана рабочее оборудование культиватор растениепитателей КР-5-40 навесной предназначен обработки



Рис 2. Общий вид культиваторов растениепитателей КР-5-40

пропашных и культурных растений с междурядьями 60 см и 90 см во всех почвенно-климатических зонах, кроме зоны горного земледелия (см. рис. 2) [5].

Устройство для внесения жидких минеральных удобрений в прикорневую зону посевов предназначено для разрушения плужной подошвы, введению питательных веществ в корневую систему, углубления пахотного горизонта почвы и безотвального рыхления почвы на глубину от 30 до 40 см, с целью сохранения влаги.

Культиватор растениепитатель КР-5-40 является навесной машиной с однорядным расположением, установленными аппаратами, предназначенными для внесения минерального жидкого удобрения. Отличительной способностью культиватора

растениепитатель КР-5-40 является параллелограмный механизм навески, обеспечивающий поддержание постоянной глубины обработки почвы за счет копирования рельефа поля рабочих секции.

Результаты теоретических исследований технологического процесса мелиоративного рыхления почв, выполненных на основе разработанной в работе системы управления характеристиками рабочих органов рыхлителей и режимами их работы, позволяют сделать вывод о практической возможности создания почвенного профиля с заданными параметрами. При использовании жидких удобрений из него корневая система хлопчатника быстрее развивается, глубже проникает в почву.

Литература:

1. Войтович, И.В., Данатаров, А. Оптимизация параметров рабочих органов кротователей. Гидротехника и мелиорация на Украине. Сборник научных трудов. вып. 3. Киев, 1994. с. 42–45.
2. Данатаров, А. Об экологической напряженности в аридной зоне. Экологические проблемы при орошении и осушении: часть I.— Киев, 1993. с. 7–8.
3. Данатаров, А. Технология нарезки аэрационного дренажа и эффективность его работы в условиях аридной зоны. Дис. канд. тех. наук. Киев,— 1994. с. 4–217.
4. Данатаров, А. Теоретическое обоснование технология нарезки аэрационного дренажа в условиях Туркменистана. ООО «Издательство Молодой ученый» — Чита, 2010. № 9. с. 23–27.
5. Данатаров, А. Расчет аккумулирующей способности аэрационного дренажа в условиях Туркменистана. ООО «Издательство Молодой ученый» Чита, 2010. № 9. с. 27–29.
6. Данатаров, А., Аманов, Д. С. Основные тенденции и прогноз развития агромелиоративных машин в условиях Туркменистана. Современные энерго- и ресурсосберегающие, экологически устойчивые технологии и системы сельскохозяйственного производства — Сборник научных чтений. выпуск 11. Рязань, 2014. с. 40–47.
7. Данатаров, А. [и др.] Новые конструктивно-технологические решения для защиты почв в условиях пустыни. № 3–4. Проблемы освоения пустынь. А., 2015. с. 84–88.
8. Данатаров, А. [и др.]. Ресурсосберегающая технология и система машин для возделывания хлопчатника в условиях Туркменистана. «Исследования молодых ученых» апрель — 2021, Казань. с 5–7.
9. Добышев, А.С., Данатаров, А., [и др.]. Обоснование технологий и технических средств обработки почвы в условиях Туркменистана. Вестник Белорусской государственной сельскохозяйственной Академии 2014 № 1. с. 179–184.
10. Патент ТМ № 609 (№ 13/I 01219). Устройства для нарезки кротовин. А. Данатаров, [и др.]. 28.03.2013.
11. Патент ТМ № 14/I 01286 Устройство для внесения жидких минеральных удобрений в прикорневую зону посевов хлопчатника. Ограниченный патент на изобретение № 687. 23.07.2014. Автор(ы): Шаммедов М., А. Данатаров, [и др.].

Ресурсосберегающая технология для возделывания хлопчатника в условиях Туркменистана

Данатаров Агахан, кандидат технических наук, старший преподаватель
Военный институт Министерства обороны Туркменистана имени Сапармурада Туркменбаши Великого (г. Ашхабад, Туркменистан)

Рустамов Сердар, преподаватель, аспирант;

Курбанов Кувват, аспирант;

Мергенов Какамурад, преподаватель;

Худайбердиев Режепмурад, преподаватель

Туркменский сельскохозяйственный институт Министерства сельского и водного хозяйства (г. Дашогуз)

В качестве методов и методик исследований использовались: системный и структурный анализы, математическая статистика и сравнительный эксперимент. Аналитическое описание технологических процессов выполнялось с использованием методов классической механики, математического анализа и моделирования с использованием теории оптимального управления процессами.

Ключевые слова: ресурсосберегающая технология, механические и биологические рыхления, удобрения, почвенные режимы.

Resource-saving technology for cotton cultivation in the conditions of Turkmenistan

As methods and research methods, the following were used: system and structural analyzes, mathematical statistics and a comparative experiment. The analytical description of technological processes was carried out using the methods of classical mechanics, mathematical analysis and modeling using the theory of optimal process control.

Выступление уважаемого Президента Туркменистана Гурбангулы Бердымухамедова на Международной конференции «Вода для устойчивого развития, 2018–2028гг», прошедшей в столице Республики Таджикистан-городе Душанбе, стало поистине историческим событием. В нём глава нашего государства сделал акцент на том, что охрана водных ресурсов и их рациональное использование являются первоочередными задачами современности. Для Туркменистана, как и для других государств Центральной Азии, проблема дефицита воды и ее качества, а также

вопросы управления использованием водных ресурсов являются наиболее острыми. [14]. Весь объем гидросферы по современным подсчетам превышает 1,4 млрд км². Точность современных представлений об объеме гидросферы колеблется в пределах около 50 млн км², что соответствует 3% объема гидросферы. Такая сравнительно высокая точность связана с наиболее надежным определением объема Мирового океана, составляющего почти 94% всего объема гидросферы. В начале работы приведем объема гидросферы Земли [3], помещенные в таблицу 1.

Таблица 1. Гидросфера Земли

Части гидросферы	Объем воды, тыс.км ²	% от общего объема
Мировой океан	1370323	93,96
Подземные воды	60 000	4,12
в т.ч. зоны активного водообмена	4 000	0,27
Ледники	24 000	1,65
Озера	280	0,019
в т.ч. воды в водохранилищах	5	0,0005
Почвенная влага	85	0,006
в т.ч. оросительных вод	2	0,0002
Пары атмосферы	14	0,001
Речные воды	1,2	0,0001
Итого:	1454193	100

Известно, что в Туркменистане действуют всего 16 водохранилищ общей емкостью более 3,7 км³. В настоящее время ведется строительство новых в Куняургенче и Шасенеми, проводится также реконструкция водохранилищ Туямуюн, Гызылай, Делили, Сарыязы, Ханховуз. Основные назначения их-аккумулятивное зимнего стока рек для использования в период вегетации [14].

Б.Ф. Тарасенко [11] отмечает, что механические действия техники нарушают природное равновесие потоков энергии, круговороты воды и питательных веществ. Из-за частого разрушения сложившихся связей культивацией и вспашкой сокращается биоразнообразие микрофлоры и микрофауны, ускоряются процессы разрушения почвы и опустынивания. По мнению Е.В. Пугачевым [10]: Формирование почвенной структуры осуществляется за счёт физических, механических, химических и биологических факторов. Однако при вовлечении почв в сельскохозяйственное использование ведущими являются механические и биологические. Почвозащитная и ресурсосберегающая направленность интенсивного земледелия как условие и исходное положение для расширенного воспроизводства плодородия почвогрунтов. В этом контексте В.В. Труфанов [12]: Новым направлением мелиорации и окультури-

вания тяжелых почв является создание органоминеральной структуры почвенного профиля, что достигается глубоким рыхлением с одновременным внутрпочвенным внесением структурообразующих веществ органического происхождения: измельченные стебли кукурузы, травы, торф и др., а также использованием для полива дренажного стока, содержащего органические вещества.

В предлагаемой работе освещены следующие вопросы: изучение совокупности теоретических и практических задач по разработке технологии и средств механизации устройства аэрационного дренажа; разработки агрономических машинных агрегатов, направленной на снижение трудовых, энергетических и материально денежных затрат и повышения плодородия почвы; повышение эффективности использования жидких органоминеральных удобрений (ЖОМУ) путем совершенствования агрегата для подпочвенного внесения в условиях аридной зоны. Создание машин и орудий нового поколения, ресурсосберегающих, высокоэкономичных, высокопроизводительных, менее энергоёмких и металлоёмких-глобальная задача современной науки. В Туркменистане разуплотнение и углубление пахотного горизонта необходимо проводить на 1,2–1,4 млн га сель-хозугодий, а годовая потребность в орудиях для рыхления

почвы составляет 5–6 тыс. шт.-233 усл.эт.га, соответственно глукорыхлители для внесения органических удобрений 6,5–7,5 тыс. шт.—185 усл.эт.га.

При наличии уплотненного подпахотного горизонта, орошаемые почвы подвергаются следующим последствиям или негативным явлениям [4, 8]:

- ухудшается агрофизический, биологический и агрохимический свойств, водный, воздушный, тепловой и пищевой режимов, ограничивает условий произрастания, следовательно, естественный режим почвогрунтов;
- сокращается биоразнообразие микрофлоры и микрофауны, ускоряются процессы разрушения почвы и опустынивания;
- значительно расходуется промывная и поливная норма воды;
- резко снижается скорость фильтрации и происходит накопление влаги в пахотном слое из-за нарушения капиллярных связей с подпахотным слоем;
- уменьшение просачиваемости почвы способствует водной эрозии и затоплению полей на длительный период;
- коэффициент фильтрации близок нулю, происходит вторичное засоление;
- активизирует подъем по капиллярам солевых растворов;
- повышается объемная масса и твердость грунта;
- увеличивается её плотность, снижается макропорозность;
- понижается инфильтрационная способность подпахотных слоев;
- почва становится переувлажненный, резко пересыхает верхние слои почв;
- увеличивается сопротивление, что соответственно отражается на энергоёмкости технологического процесса;
- отрицательно влияют на плодородие почвы и эффективность традиционных способов ее обработки, уменьшается мощность корнеобитаемой зоны;
- ухудшается орошение, повышается глыбистая структура;
- переувлажненность пахотного слоя задерживает предпосевные обработки и способствует активному развитию сорной растительности, необходим подпахотных дренаж, позволяющий отвести влагу;
- снижается всхожести семян сельскохозяйственных культур;
- ограничивает возможность растений использовать питательные вещества из почвы и удобрений;
- затрудняется проникновение корней в нижние горизонты или препятствует проникновению корневой системы растений вниз;
- уплотнение почвы представляет в основном кумулятивный процесс, сопровождающийся повышением плотности почвы, уменьшением макропорозности, снижением аэрации почвы, что отрицательно влияет на развитие корневой системы и биологическую активность микроорганизмов;
- существенное увеличение энергетических и материальных затрат;
- снижается урожайность сельскохозяйственных культур или урожайность постепенно уменьшается и ухудшается роль отдельных элементов питания почвы.

Следовательно, основное назначение аэрационного дренажа-улучшения водно-воздушного, солевого и теплового режимов тяжелых почвогрунтов с целью повышения плодородия и урожайности сельскохозяйственных культур. Технология устройства аэрационного дренажа должна призвана для обеспечения эффективности и долговечности его работы. Но до настоящего времени такой дренаж применялся и изучался лишь в зоне осушения в качестве кротового дренажа, т.е. для отвода излишних вод. Влияние его на почвенные процессы в аридной зоне пока не исследовано, хотя важность проведение таких исследований диктуется насущными потребностями сельскохозяйственного производства.

Моделирование технологий в растениеводстве рассмотрено в работах А. Б. Лурье, М. С. Рунчева, Э. И. Липковича, П. Н. Бурченко, Г. П. Варламова, М. Е. Демидко, В. Я. Зельцера, А. В. Четвертакова, Ю. А. Уткова, А. А. Никонова, Н. Н. Походенко, В. И. Могоряну, Т. Е. Малофеева, А. М. Гатаулина и др. Анализ этих работ показал, что они в принципе аналогичны синтезу системы отображения массива данных через однородные порции, используемого в работах В. А. Вейника, Н. П. Бусленко, В. Ф. Венды, Е. Г. Гольштейна, В. В. Налимова, Н. Н. Моисеева, М. П. Перетятыкина, И. И. Кандаурова, А. Н. Зеленина, В. И. Баловнева, И. П. Керова, С. Директора, Р. Рорера, Джозефа Р. Шенфилда, Кеннета Кюнена и др. Указанными исследованиями доказано, что моделированию может быть подвержена любая проблема любой системы, если массив данных о процессах, протекающих в системе, отобразить через основной процесс, обратные связи и ограничения. С целью углубления теоретических основ для создания и совершенствования орудий отмечена необходимость развития исследований в пределах системы «почва-рабочий орган-энергия». Этот принцип был положен в основу разработки комплексов машин. Однако методы отображения информации в конкретных механизированных технологиях до сих пор не носят обобщающего характера [2].

Обзор и анализ существующих конструкции аэрационного дренажа свидетельствует об эффективности его применения на тяжелых почвах [4]. Особенно положительное воздействие на качественный характер почвы оказывает аэрационный дренаж на староорошаемых землях, подверженным многократным проходам сельскохозяйственной техники, приводящей к образованию уплотненной подплужной зоны. Основополагающие критерии современных технологий, сохранение и повышение почвенного плодородия, ресурсосбережение, экономическая безопасность продукции и охрана окружающей среды. Следовательно, изучение эффективных ресурсосберегающих технология обработки почвы, доз органоминеральных удобрений и средств защиты растений в конкретно почвенно-климатических условиях является актуальная задача современного земледелия.

В работе применялись разные методы лабораторных и полевых исследований. Установление оптимальных параметров рабочего оборудования и конструкции дрен производились в грунтовом канале, оснащённом оборудованием для исследования процессов резания грунта кротодренажными рабочими органами. Оборудование включает динамометрический стенд, установленный на передвижной тележке. Силы резания опре-

делялись по деформациям двух тензометрических балок. На каждую тензометрическую балку было наклеено по четыре датчика, выполняющих функции рабочих и компенсационных датчиков, что позволило регистрировать только разность напряжений на базовом участке балочки, заключенной между собой датчиками.

Моделирование работы дренажа свидетельствует о том, что интенсивность поступления воды в дренаж определяется коэффициентом фильтрации и водоотдачи наддренного слоя грунта, из которого происходит сброс гравитационной воды. Кроме того, рабочие органы, применяемые для нарезки дрен, имеют большие тяговые усилия, в результате образования пластично-упругих деформаций грунта в нижней части ножа, о чем свидетельствуют также результаты исследований А. Н. Зеленина [9]. В этой зоне грунт, вытесняемый рабочим органом, выдавливается в боковые стенки щели, не разрушая его к дневной поверхности.

Критическая глубина резания рабочими органами данного типа определяет значительные тяговые усилия базовых машин. Поэтому нарезка аэрационного дренажа в зоне орошаемого земледелия не нашла широкого применения.

Отечественные конструкции аэрационного дренажа представляет собой полость с наддренной щелью. Щель и уплотненная стенка кротовин являются основным недостатком данной конструкции, т.к. происходит разрушение структуры грунта околодренной зоны. При водонасыщении грунт начинает набухать, препятствуя притоку воды к дрене, а вода, поступающая через щель, приводит к размыву и разрушению свода дрен. Таким образом, степень уплотнения грунта зависит от междренного расстояния аэрационных дрен, а также, конструкцию аэрационного дренажа следует оценивать конструкционной прочностью и фильтрационной устойчивостью. При этом устойчивость кротовых дрен в работе определяются: эффективной плотностью скелета грунта, $-\gamma_c$; гидродинамическим давлением; конструкционной прочностью свода кротовой дрены [6].

Это дало возможность предложить новую конструкцию аэрационного дренажа [4, 5]. Предлагаемая конструкция аэрационного дренажа включает две параллельные дренажные полости, сформированные в монолите грунта естественной структуры. Сохранение естественной структуры грунта вокруг дрены обеспечивает достаточную водозахватную способность и эксплуатационную надежность. Для удовлетворения изложенных требований нами были разработаны специальные, универсальные рыхлители-кротователи новой конструкции, защищенные авторским свидетельством № 1751263 [1].

Технология нарезки аэрационного дренажа разработана с учетом грунтовых условий и биологических требований к развитию корневой системы хлопчатника, которая основана на разрыхлении подпахотных слоев и нарезке в монолите грунта перпендикулярно основному дренажу водоаккумулирующих кротовых спаренных дрен на глубину 600 мм и на расстояния 900 мм. Устройство аэрационного дренажа регламентируется агротехническими требованиями к его проведению. Согласно данным требованиям глубина кротования тяжелых почв должна составлять не менее 0,6 м для обеспечения оптимального водно-воздушного режима почвы.

Решение поставленных технических задач достигается тем, что комбинированное устройство для глубокого рыхления грунта с одновременным внутрипочвенным внесением жидких органоминеральных удобрений, содержащее раму, установленную на колеса с закреплёнными на ней рабочими органами и ёмкостью с заправочной горловиной для жидких органоминеральных удобрений, взаимодействующей посредством системы трубопроводов и насоса с выходными соплами устройства для подпочвенного внесения органоминеральных удобрений, размещенного позади стоек долотообразных рыхлителей грунта. Рыхления почвогрунта с одновременным внутрипочвенным внесением жидких органоминеральных удобрений [4, 6].

Долотообразные рыхлители установлены на поперечной балке рамы на ширину междурядья высаживаемой культуры, а каждый рыхлитель установлен на поперечной балке с возможностью рыхления почвогрунта на глубину, равную средней глубине стержневой части корня взрослого растения, под посадку которого производится подготовка почвы, вертикальный нож рыхлителя выполнен сужающимся по толщине от поверхности почвы к его нижнему концу, установлен с наклоном лобового лезвия назад и имеет двухстороннюю заточку.

Щелевидное отверстие своей продольной осью ориентировано вдоль оси траншеи и направлено в сторону её дна, а боковые, постепенно сближающиеся к низу, стенки коноидального сопла снабжены калиброванными отверстиями, ориентированными в сторону стенок траншеи, причём верхнее круглое отверстие коноидального сопла устройства для подпочвенного внесения жидких органоминеральных удобрений посредством гибкого трубопровода, системы распределения потоков, насоса и фильтра гидравлически связано с полостью ёмкости для органоминеральных удобрений.

Комплекс технических результатов реализуется в способе предпосевной обработки тяжёлой малопроницаемой почвы под культуру рядкового посева в условиях орошения, включающего послонное рыхление пахотного горизонта с образованием расширяющихся к верху траншей трапецеидального профиля, заполненных взрыхлённой почвой, причём формирование траншей производят путём скола почвы деформатором на глубине, оптимальной для данного растения с образованием мелко комковатого слоя в зоне основной массы корневой системы культурного растения и внесение удобрений, причём предварительно определяют среднее количество нитратов, фосфатов и калийной соли в подготавливаемом почвенном массиве в слое до 50 см в долях грамма на 1 дм³ почвы, затем осуществляют приготовление питательного раствора, состоящего из воды, навоза, азотных, фосфорных и калийных минеральных удобрений, дозированных в питательном растворе в соответствии с результатами анализа почвы и биологическими потребностями в удобрении высеваемой культуры на начальной стадии её развития, а дозу навоза назначают в соответствии с нормой внесения навоза, как органической составляющей комплексного удобрения, из расчёта на один гектар для данной культуры, качества и структуры тяжёлой малопроницаемой почвы и вносят приготовленный питательный раствор подпочвенно, во время траншейного рыхления почвы, причём расстояние между соседними параллельными тран-

шеями рыхлого грунта, принимают равными ширине между рядий высаживаемой культуры, а, послойное двухъярусное рыхление, осуществляют срезанием почвы горизонтальными деформаторами с выпором вверх и в стороны одновременно, на глубине, равной средней длин стержневой части корня и на глубине, составляющей 2/3 части от длины корня, причём срезание почвы на этой глубине должно происходить с опережающим сколом почвы во времени по отношению к моменту скалывания почвы нижнего слоя на уровне дна траншеи, кроме того, ширина траншеи у её дна равна средней ширине боковых корней культурного растения, под посадку которого осуществляется подготовка почвы, а ширина траншеи на глубине, равной 2/3 части от глубины рыхления должна соответствовать ширине размаха боковых корней этой высаживаемой культуры на этой глубине, а питательный раствор, состоящий из биологически необходимых для начального роста растений азотных, фосфорных калийных удобрений, а также жидкого навоза, вносят подпочвенно, непосредственно в момент образования в результате глубокого двухслойного рыхления комковатого слоя, рассредоточенного в образованной глубоким рыхлением тяжёлой, малопроницаемой почвы трапециевидной, расширяющейся кверху траншеи, профиль которой соответствует форме и размерам основной корневой системы культурного растения, под посев которого осуществляют подготовку почвы [7].

Комбинированное устройство устанавливают на колёсную раму, которую прицепляют к трактору. Оно содержит двухъярусный рыхлитель грунта с уширителями траншеи, устройство для подпочвенного внесения органоминеральных удобрений, трубопроводы подачи к нему жидких удобрений, насос и бак для жидкости, установленный на колёсную прицепную раму.

Литература:

12. А.с. 1751263 /СССР/. Устройство для нарезки кротовин. /К.Хоммадов, А. Данатаров—Москва, 1992. Бюл.№ 28. 01.04.1992.
13. Бехбудов, А.К., Джафаров, Х.Ф., Хасаев, Г. А. Исследование эффективности промывок слабопроницаемых земель в Азербайджанской ССР. ВНИИГиМ. вып. 4.— М.: 1978.
14. Давлатов, Д.Н., Анбиев, Е.Ж., Бобохонов, Ф.Ш. Проблема воды и прогнозирование долгосрочных тенденций распределения водных ресурсов в России и Центральной Азии. «Актуальные вопросы технических наук». — Краснодар, 2017.
15. Данатаров, А. Аккумулирующая способность воды аэрационного дренажа в аридной зоне. № 1. Проблемы освоения пустынь. Ашхабад, 1999. с. 85–89.
16. Данатаров, А., [и др.]. Инновация агромелиоративных машин для обработки в междурядьях хлопчатника. «Молодой ученый». № 1.— Казань, 2018.
17. Данатаров, А., [и др.]. Агромелиоративные мероприятия в условиях аридной зоны. Технические науки: традиции и инновации.— Санкт-Петербург: 2020.
18. Данатаров, А., [и др.]. Устройство для нарезки кротовин в условиях аридной зоны. Исследования молодых ученых. Казань, 2021. с. 1–4.
19. Данатаров, А., Сапармурадов, А., Рустамов, С. Применение математического моделирования в инновационных агромелиоративных машинах в условиях Туркменистана. «Издательство Молодой ученый». — Казань, 2021. с. 79–82.
20. Зеленин, А.Н. Основы разрушения грунтов механическими способами. 2-е изд. перераб. и доп.— М.: Машиностроение, 1968.— 376с.
21. Пугачев, Е.В. Роль компонентов органического вещества в оптимизации физических свойств светло-серых лесных почв пахотных угодий. Дис.к.с.х. наук.— Новгород, 2007.
22. Тарасенко, Б.Ф. Конструктивно-технологические решения энергосберегающего комплекса машин для предупреждения деградации почв в Краснодарском крае.— Краснодар, 2012.
23. Труфанов, В.В. Глубокое чизелевание почвы.— М., 1989.

Теперь будем анализировать в агромелиоративных универсальных машинах математическую модель внесения жидкого органоминерального удобрения в почву [13].

Жидкое органоминеральное удобрение или жидкая смесь (раствор) в результате давления, создаваемого насосом по трубам (шлангам) перетекает к трубам с дырочками (жиклерами), закрепленным к стойкам в глубокий рыхлителям. В соответствии требованиям и правилам агротехники для получения высокой урожайности хлопчатника на 1 (один) метр расстояния нужно вносить 10 (десять) литров жидкого органоминерального удобрения.

Жидкое органоминеральное удобрение в результате давления, создаваемое насосом протекает по трубам разных диаметров.

Нужно синхронизировать давление насоса, выталкивающее жидкое органоминеральное удобрение, со скоростью трактора, который тянет универсальную агромелиоративную машину или комбинированное устройство для глубокого рыхления грунта с одновременным внутривспашечным внесением жидких органоминеральных удобрений НАД-2–60М. В статье при заданных значениях параметров найдено оптимальное значение разности давления в трубе, которая соединяет цистерну со смесью и универсальную машину. Вычислены оптимальные размеры жиклёров для внесения жидкого органоминерального удобрения.

Следовательно, проведено сравнительный анализ применение для технологии универсальных агромелиоративных машин: вычислено, что при скорости трактора $1\text{ м} / \text{сек}$ для того, чтобы внести 10 литр удобрения на 1 м расстояния в почву достаточно создать $22\text{ Н} / \text{м}^2$ разность давления. Для того, чтобы внести удобрения в почву равномерно оптимальное количество жиклёров 9 (девять) штук, а их диаметры 5 мм [8].

24. Чарный, И. А. Неустановившиеся движения реальной жидкости в трубах. — М.: Гостехиздат, 1951.
25. Эсенов, П. Особенности формирования водных ресурсов Туркменистана и вопросы их использования. Экологическая культура и охрана окружающей среды № 3. — Ашхабад, 2018.

К проблеме снижения количества электроожогов: пути решения

Кулешов Иван Владимирович, студент;

Фидря Илья Александрович, студент

Научный руководитель: Чибинёв Николай Николаевич, кандидат технических наук, доцент
Южно-Российский государственный политехнический университет имени М. И. Платова (г. Новочеркасск)

В статье рассмотрены проблемы электротравматизма в России и особенности возникновения электроожогов на производстве. Дана общая статистика смертельных случаев от электротравм в нашей стране и на объектах подконтрольных Ростехнадзору. Приведена классификация электроожогов. Цель исследования — определить характерные причины электротравм на производстве среди рабочих и электроожогов в частности, а также основные пути решения по снижению их количества. Обоснована необходимость обеспечения и применения специальной защитной униформы электротехническим персоналом.

Ключевые слова: электротравматизм, электротравма, электроожог, статистика, причины травматизма, электротехнический персонал, работы повышенной опасности, специальная униформа, электробезопасность.

To the problem of reducing the number of electric burns, solutions

The article deals with the problems of electrotraumatism in Russia and the peculiarities of the occurrence of electric burns in the workplace. The general statistics of deaths from electrical injuries in our country and at facilities controlled by Rostechnadzor are given. The classification of electric burns is given. The purpose of the study is to determine the characteristic causes of electrical injuries in the workplace among workers and electric burns in particular, as well as the main solutions to reduce their number. The necessity of providing and applying special protective uniforms for electrical personnel is justified.

Keywords: electrical injuries, electrical injuries, electric burns, statistics, causes of injuries, electrical personnel, high-risk work, special uniforms, electrical safety.

Введение

Характерной особенностью развития современной жизнедеятельности человечества является повсеместное применение электроэнергии. Без электроэнергии практически не могут существовать многие производственные и бытовые жизненно необходимые для людей системы. Вместе с этим множество людей погибает или получает травмы от электричества. Электротравматизм стал социальным явлением. Общеизвестно, что летальные исходы от опасного воздействия электрического тока у нас в стране ежегодно составляют 2–3% от общего числа смертельных случаев, что достаточно велико относительно общего количества смертей от несчастных случаев. Электротравмы на производстве составляют почти 30% от общего числа всех травм и, как правило, имеют тяжелые последствия. По частоте смертельных исходов они в 15–16 раз превосходят другие виды травм [1]. Особенно часто электротравматизм имеет место на опасных производственных объектах (ОПО), хотя и на этих объектах прослеживается тенденция их снижения. Так по статистике Роструда России [2] в 2020 году от воздействия электротока погибло 83 человека, а по данным Ростехнадзора России [3], на 174357 подконтрольных ему объектах за прошедший 2020 год произошло 34 несчастных случая от электрического тока со

смертельным исходом (38 погибших). Это обстоятельство показывает, что электротравматизму присущ, как правило смертельный характер. Поэтому, исследование причин и факторов возникновения случаев электротравматизма на производстве и выработки путей их снижения является весьма актуальным.

Постановка задачи, объекты и методы исследования

Сегодня современное техническое производство располагает наличием огромного количества различных электродвигателей и электрооборудования в технологических процессах. Обслуживанием электрохозяйства объектов занят большой штат электротехнического персонала, который ежедневно проверяет электрооборудование на наличие повреждений и сбоев в системе. Проведённый анализ статистических данных о состоянии электротравматизма по отраслям производства в 2020 году показал, что высокий уровень электротравматизма отмечается на опасных производственных объектах. Поэтому мы, авторы, убеждены, что электротравматизм и его тяжёлые последствия, в частности электроожоги, требуют более детального изучения и анализа несмотря на то, что работы в электроустановках законодательством отнесены к работам с повышенной опасностью.

Работы повышенной опасности в соответствии с ГОСТ 12.0.004–2015(п. 3.16) — работы, выполняющиеся в зонах постоянного или возможного действия опасных производственных факторов, возникновение которых не связано с характером выполняемых работ, что требует до начала производства этих работ разработать и выполнить дополнительные мероприятия по безопасности для каждой конкретной производственной операции. До проведения работ в электроустановках в обязательном порядке должен быть оформлен наряд-допуск.

Для решения поставленной задачи нами были обобщены, обработаны и проанализированы статистические данные о несчастных случаях от электрического тока со смертельным исходом в целом по России и на опасных производственных объектах в частности. В процессе отбора статистических данных использовались методы как сплошного, так и выборочного исследования.

Результаты исследования

Анализ статистических данных показывает, что большая часть, около 80% смертельных поражений электрическим током происходит в установках до 1000 В. Этот очевидный факт статистики объясняется во-первых широким применением установок напряжением до 1000В и во-вторых большим количеством людей, как правило не электротехнического персонала, контактирующих с электродвигателями и электрооборудованием. К работе и к обслуживанию электрооборудования выше 1000В допускается только высококвалифицированный электротехнический персонал и его на производственных объектах значительно меньше.

Анализ случаев электротравматизма на производственных объектах и в частности на ОПО показал, что от недовольного контроля со стороны ответственных лиц по соблюдению исполнителями работ правил эксплуатации и обслуживания электроустановок происходит — 40–45% электротравм; от личной неосторожности работников и несоблюдения ими требований безопасности при производстве работ и организации рабочих мест — 25–30% электротравм; от не снятия напряжения на токоведущих частях электроустановок и некачественного их ремонта, а также от нарушения в конструкции электрооборудования и электроустановок и неправильного применения средств индивидуальной защиты — 30–35% электротравм.

Согласно данных анализируемой статистики о ежегодных происшествиях при поражении электротоком, а также многочисленных публикаций об опасности электротока, электрический ожог считается самой распространённой электротравмой. Он имеет место более чем у 60% потерпевших от электротока, при этом 85% потерпевших являются работниками, обслуживающие электрооборудование или электромонтёрами.

Литература:

1. По смертельным исходам электротравматизм в 15 раз превосходит другие виды травм/ В. С. Гребенников// Промышленная экологическая безопасность, охрана труда.— 2014.— № 1.— С. 22–23. <https://prominf.ru/article/po-smertelnym-ishodam-elektrotavmatizm-v-15-raz-prevoshodit-drugie-vidy-travm-0>
2. https://блок_инженера_охраны_труда/oxrana-truda/статистика-травматизма-нс-2019–2020.html

Электроожог подразделяется на два вида: токовый и дуговой. Токовый возникает повсеместно при работе с малым напряжением (в пределах 2кВ), а дуговой при больших электронапряжениях. При дуговом ожоге, на который приходится 25% всех электроожогов, в большинстве случаев происходит загорание одежды на потерпевшем.

Анализируя статистические данные Роструда России и в частности Ростехнадзора, а так же опираясь на судебно-медицинские исследования причин смертельных исходов от электротравм, следует, что одним из возможных способов защитить рабочих от электроожогов является обеспечение их специальной униформой на основе диэлектрических материалов, соответствующей требованиям ГОСТ Р 12.4.234–2012 «Одежда специальная для защиты от термических рисков электрической дуги». Кроме этого законодательством так же обусловлено ношение электротехническим персоналом спецодежды и СИЗ (средства индивидуальной защиты) как обязательное условие его допуска к работе. Естественно специальная униформа на основе диэлектрических материалов не в состоянии заменить безопасные методы выполнения работ в электроустановках. Однако ее применение позволяет существенно снизить степень риска получить тяжелые ожоги от действия дуги, а также значительно повысить шансы потерпевших на выживание.

Одним из образцов специальной униформы может служить униформа для защиты персонала от опасных и вредных факторов, возникающих при воздействии электрической дуги компании ООО «Комплект-Двина» [4]. Это комплекты спецодежды КЛ (КЛ-1-КЛ-3) в набор которых входят: костюм из огнестойкой хлопковой ткани INDURA ULTRA SOFT(США), резиновые сапоги, резиновые перчатки и термостойкий лицевой щиток Росомз КБТ Визιον Энерго для защиты от воздействия электродуги с креплением на каску и огнестойкой окантовкой.

Выводы

1. Для снижения случаев электроожогов и в общем электротравматизма, необходимо качественное обучение работающих безопасным приемам и методам ведения работ и своевременный контроль за состоянием и работоспособностью систем электроснабжения и энергетических установок.
2. Обеспечение и постоянное применение электротехническим персоналом униформы на основе диэлектрических материалов, не только сохранит их жизнь, но и уберезет от уголовного преследования и финансовых потерь работодателей и ответственных лиц за безопасность производственных процессов.
3. Униформа на основе диэлектрических материалов не отменяет требования Правил технической эксплуатации электроустановок потребителей в Российской Федерации.

3. [szap.gosnadzor.ru > activity > nesc_sluch](http://szap.gosnadzor.ru/activity/nesc_sluch).
4. [komplekt-dv.ru > zaschita-ot-elektricheskoy-dugi](http://komplekt-dv.ru/zaschita-ot-elektricheskoy-dugi)
5. Годовой отчет о деятельности Федеральной службы по экологическому, технологическому и атомному надзору в 2019 году / Ростехнадзор. URL: https://www.gosnadzor.ru/public/annual_reports/.
6. Анализ электротравматизма среди рабочих / С. Л. Пушенко [и др.] // Безопасность техногенных и природных систем. — 2020. — № 3. — С. 2–6. <https://doi.org/10.23947/2541-9129-2020-3-2-6>
7. Статистика производственного травматизма в России за 2019 год [Электронный ресурс] / Культура безопасности труда. — Режим доступа: <https://ot-online.ru/articles/statistika-proizvodstvennogo-travmatizma-porossii-za-2019-god>
8. <https://www.ttaars.ru/about/stati/mery-bezopasnosti-pri-ekspluatatsii-elektrodvigately/>

Использование автоколебательных систем для передачи информации

Лычев Илья Сергеевич, студент магистратуры
Поволжский государственный университет сервиса (г. Тольятти)

Рассмотрено использование автоколебательных систем в модуляторах систем передачи информации. Показано применение эффекта повышенной чувствительности в таких системах.

Ключевые слова: автоколебательная система, модулятор, сигнал.

Информация передается по каналам связи при помощи несущего колебания, модулируемого передаваемой информацией. Модуляция — это процесс изменения одного или нескольких параметров несущего колебания в соответствии с изменением информативного параметра передаваемого сигнала, который называется модулирующим. Обычно это напряжение или ток. Известны разнообразные виды модуляции, каждый из которых обладает своими достоинствами и недостатками.

В системах связи и в радиотехнике устройства, выполняющие модуляцию несущего сигнала, называются модуляторами. В измерительных системах, системах контроля и управления аналогичные устройства называются преобразователями, и в них происходит модуляция несущего колебания изменением контролируемого параметра. Контролируемым параметром может быть и напряжение, и ток, и выходной параметр используемого датчика, например индуктивность, ёмкость или сопротивление.

В модуляторах и преобразователях способы и методы реализации модуляции аналогичны, поэтому подходы к анализу и синтезу данных устройств зачастую одинаковые.

Для передачи непрерывной информации лучше подходит угловая модуляция (УМ), которая делится на фазовую (ФМ) и частотную (ЧМ). Она применяется в системах низовой радиосвязи, в радиовещании в диапазоне УКВ, в звуковом сопровождении телевизионного вещания, в радиорелейной связи прямой видимости, тропосферной и космической связи, в радиотелеметрии, в системах радиуправления, радионавигации и радиолокации. Сегодня большая часть цифровой информации передаётся с помощью частотной и фазовой манипуляции.

Широкое использование УМ связано с обеспечением ей лучшей помехоустойчивости и более высоких энергетических характеристик по сравнению с амплитудной модуляцией, что объясняется более широким спектром сигнала с угловой модуляцией.

Одной из проблем угловой модуляции является получение больших индексов модуляции простыми средствами. Другая проблема — отсутствие усилителей девиации фазы и девиации частоты сигналов с угловой модуляцией с возможностью плавного изменения коэффициента преобразования в широких пределах. Обе проблемы связаны с увеличением чувствительности угловых модуляторов и преобразователей.

Прямые и косвенные методы угловой модуляции имеют теоретические ограничения, которые не позволяют решить данные проблемы.

В режиме повышенной чувствительности [1] относительно небольшие изменения резонансных или средних частот фильтров автоколебательной системы, или небольшие изменения дополнительных фазовых сдвигов в петле автоколебательной системы, вызывают значительные изменения частот генерируемых сигналов.

Аналитические исследования, компьютерное моделирование и натурное макетирование позволили определить условия реализации данного эффекта в любой автоколебательной системе.

Эффект повышенной чувствительности позволяет реализовать [1] параметрические измерительные преобразователи с угловой модуляцией выходного сигнала, которые будут способны регистрировать сверхмалые отклонения контролируемого параметра.

Основа прямых методов угловой модуляции — это непосредственное воздействие на автоколебательную систему. Автоколебательная система должна генерировать гармонические колебания, частота или фаза которых является функцией управляющего воздействия. Рассмотрим свойства автоколебательных систем с целью использования их в угловых модуляторах и преобразователях.

Рассмотрим одноконтурные генераторы. Одноконтурные генераторы обладают одной собственной частотой, определя-

емой настройкой контура. Данная частота может изменяться в широких пределах при использовании в качестве одного из элементов контура переменного конденсатора или вариометра.

Одноконтурные генераторы рекомендуется использовать только на относительно длинных волнах. В диапазоне коротких волн катушки контуров содержат всего несколько витков, а емкости становятся соизмеримыми с междуэлектродными и монтажными емкостями, поэтому плавная регулировка обратной связи становится практически невозможной.

Простейшие автогенераторы содержат резонансный контур (полосный фильтр) и нелинейный усилитель в цепи обратной связи. Резонансный контур задает область частот генерируемого сигнала. Нелинейный усилитель нужен для восполнения энергии, которая теряется в резонансном контуре и для ограничения амплитуды генерируемых колебаний. В зависимости от вида нелинейной характеристики усилителя возбуждение генератора может быть мягким и жестким. При мягком возбуждении генерация возникает после включения питания генератора, а при жестком возбуждении необходимо дополнительно возбудить свободные колебания в резонансном контуре с амплитудой, достаточной для возникновения устойчивой генерации.

В режиме генерации выполняются условия баланса фаз и баланса амплитуд. Для определения уравнения баланса фаз представим резонансный контур с цепями связи как первый четырёхполюсник, а нелинейный усилитель — как второй четырёхполюсник. В этом случае должно быть равенство

$$\varphi_1(f) = -\varphi_2(f), \quad (1)$$

где f — частота генерируемых колебаний, а φ — фазовые сдвиги в соответствующих четырёхполюсниках на частоте f .

Литература:

1. Иванов, В. В. Генераторные, фазовые и частотные преобразователи и модуляторы [Текст] / В. В. Иванов, В. К. Шакурский. — М.: Радио и связь, 2003. — 172 с.

Использование комбинационных генераторов в параметрических преобразователях

Лычев Илья Сергеевич, студент магистратуры
Поволжский государственный университет сервиса (г. Тольятти)

Рассмотрено использование комбинационных генераторов, в частности, трехчастотных, в параметрических преобразователях. Показаны достоинства и ограничения данной схемотехнической реализации.

Ключевые слова: комбинационный генератор, преобразователь, трехчастотный генератор, эффект повышенной чувствительности.

Рассмотрим комбинационные генераторы. Комбинационные генераторы — это автоколебательные системы, в которых генерируются колебания разных частот в разных точках. Каждый генерируемый сигнал является продуктом перемножения и последующей фильтрации выбранных двух других сигналов из всех генерируемых. Частота данного сигнала равна сумме или разности частот перемножаемых сигналов. В результате алгебраическая сумма частот всех генерируемых сигналов в петле генера-

Пусть изменения амплитуды генерируемых колебаний не влияют на частоту, эффект амплитудно-фазовой конверсии отсутствует. Подставляя в (1) выражения для фазочастотных характеристик (ФЧХ), можно найти частоту автоколебаний. Так как фазовый сдвиг $\varphi_2(f)$ обычно близок к нулю, то частота генерируемых колебаний мало отличается от частоты свободных колебаний эквивалентного резонансного контура первого четырёхполюсника.

Частота генерируемых сигналов управляется двумя способами. При первом изменяется резонансная частота контура первого четырёхполюсника вариацией его ёмкости или индуктивности. Частота генерируемых колебаний изменяется в широких пределах (диапазонные генераторы), но стабильность частоты не очень высокая. Второй способ — это изменение дополнительного фазового сдвига, вносимого вторым четырёхполюсником. Частота генерируемых колебаний изменяется только в пределах полосы пропускания первого четырёхполюсника, где выполняется условие баланса амплитуд.

В состав резонансного контура измерительных параметрических преобразователей входит датчик. Это значительно уменьшает добротность контура и, соответственно, стабильность частоты генерируемых колебаний. Из-за относительно малых вариаций выходного параметра датчика, влияющего на резонансную частоту контура, диапазон изменения частот генерируемых колебаний относительно мал.

При использовании в одноконтурном генераторе высокодобротного кварцевого резонатора стабильность частот генерируемых сигналов резко возрастает, но генератор практически теряет свойство управляемости.

тора равна нулю. Баланс частот — это новое условие устойчивой генерации сигналов, которое добавляется к условиям баланса амплитуд и баланса фаз. Увеличение условий устойчивой генерации сигналов увеличивает число степеней свободы автоколебательной системы и, соответственно, число положительных свойств.

На рис. 1 приведена структурная схема трёхчастотного генератора, которая содержит три полосных усилителя 1, 3, 6 и три смесителя 2, 4, 5.

Видно, что в рассматриваемом генераторе частота сигнала на выходе усилителя 1 может быть суммой или разностью частот сигналов на выходах усилителей 3 и 6. Частота сигнала на выходе усилителя 3 может быть суммой или разностью частот сигналов на выходах усилителей 1 и 6. Частота сигнала на выходе усилителя 6 может быть суммой или разностью частот сигналов на выходах усилителей 1 и 3.

При установленном наборе частот соответственно настраиваются коэффициенты передачи и полосы пропускания по-

лосных усилителей, в пределах которых должно выполняться условие баланса амплитуд. В области частот, где выполняется условие баланса амплитуд, должны выполняться ещё два условия:

$$\begin{cases} f_3 = f_1 \pm f_2; \\ \varphi(f_3) = \varphi(f_1) \mp \varphi(f_2) \end{cases} \quad (1.4)$$

где $\varphi(f)$ — фазовые сдвиги в полосных усилителях, считая смесители идеальными.

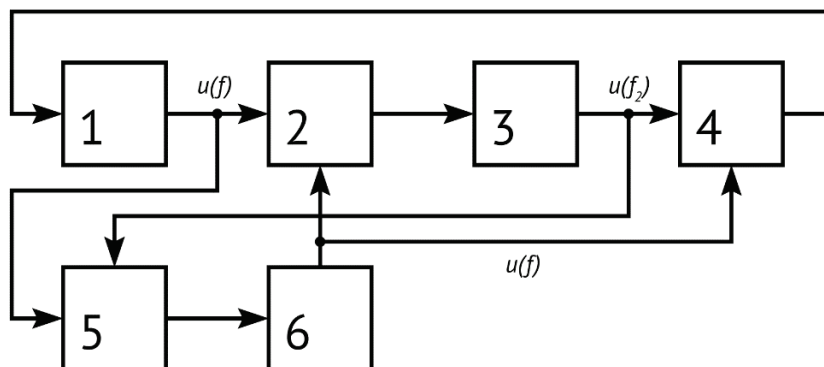


Рис. 1. Структурная схема трёхчастотного генератора

Данная автоколебательная система характеризуется жёстким возбуждением из-за наличия в ней смесителей. Необходим начальный толчок для возбуждения свободных колебаний в любом полосном усилителе. После этого происходит возбуждение всей автоколебательной системы. В первый момент частоты колебаний совпадают с частотами свободных колебаний в каждом полосном усилителе. Затем начинается переходный процесс, в конце которого частоты примут значения, удовлетворяющие условиям (1.4) и имеющие минимальное отклонение от частот свободных колебаний.

Из-за этого комбинационные генераторы способны генерировать колебания, частоты которых в общем случае не совпадают с резонансными частотами полосных усилителей. Этот эффект достигается без использования амплитудного фактора, как в генераторах с многопетлевой обратной связью.

Другое достоинство комбинационного генератора — это повышенная стабильность варьируемых частот двух генерируемых сигналов, если третий полосный усилитель снабдить резонансным контуром повышенной добротности или кварцевым резонатором. В этом случае происходит компенсация уходов резонансных частот контуров полосных усилителей из-за влияния возмущающих факторов и частоты генерируемых сигналов не зависят от этих уходов.

Подобные эффекты имеются в автоколебательной системе, являющейся частным случаем структуры, приведённой на рис. 1. Смеситель 5 исключается, а вместо полосного усилителя 6 вводится стабильный генератор возбуждения. Эта схема обладает мягким возбуждением и широко используется как угловой модулятор и параметрический измерительный преобразователь.

Комбинационные генераторы способны работать в режиме кратного синхронизма, в режиме плавного управления частотами генерируемых колебаний и в режиме биений.

В режиме кратного синхронизма средние частоты полосных усилителей настраиваются в соответствии с кратными числами. В этом случае гармоники генерируемых колебаний попадают в полосы пропускания усилителей, и из-за взаимной синхронизации сигналов этими гармониками происходит затягивание их частот. Появляются зоны синхронизма, в пределах которых изменение настройки полосных усилителей не влияет на частоту генерируемых колебаний. Режим используется для деления и умножения частот.

Режим биений применяется рядом с зонами кратного синхронизма. При этом наблюдается модуляция генерируемых колебаний. В интервалах между зонами кратного синхронизма автоколебательная система работает в качестве диапазонного генератора. Частоты генерируемых сигналов изменяются согласно управляющим воздействиям. К способам управления комбинационным генератором можно отнести воздействие на средние частоты полосных усилителей и внесение дополнительного фазового сдвига. Реализация этих способов может быть достаточно разнообразная.

Чувствительность преобразователей и модуляторов на базе комбинационных генераторов принципиально не отличается от чувствительности аналогичных устройств, использующих другие автоколебательные системы.

В режиме повышенной чувствительности [1, 2] относительно небольшие изменения резонансных или средних частот фильтров автоколебательной системы, или небольшие изменения дополнительных фазовых сдвигов в петле автоколеба-

тельной системы, вызывают значительные изменения частот генерируемых сигналов.

Аналитические исследования, компьютерное моделирование и натурное макетирование позволили определить условия реализации данного эффекта в любой автоколебательной системе, включая и использование в схеме трехчастотного генератора.

Исследование автоколебательной системы с комбинационным взаимодействием трёх сигналов разных частот в режиме

повышенной чувствительности привели к разработке и реализации усилителей девиации частоты и девиации фазы, а также взаимных преобразователей девиации частоты и фазы с одновременным увеличением индекса модуляции.

Эффект повышенной чувствительности, включая комбинационные схемы, позволяет реализовать параметрические преобразователи с угловой модуляцией выходного сигнала, которые будут способны регистрировать сверхмалые отклонения контролируемого параметра.

Литература:

1. Иванов, В.В. Фазочастотные преобразователи повышенной чувствительности [Текст] / В.В. Иванов, В.И. Воловач, В.К. Шакурский // Надежность и качество: Труды международного симпозиума. — Пенза: ПГУ, 2003. — С. 389–390.
2. Иванов, В.В. Генераторные, фазовые и частотные преобразователи и модуляторы [Текст] / В.В. Иванов, В.К. Шакурский. — М.: Радио и связь, 2003. — 172 с.

Эффект повышенной чувствительности частоты автоколебаний

Лычев Илья Сергеевич, студент магистратуры
Поволжский государственный университет сервиса (г. Тольятти)

Описано возникновение эффекта повышенной чувствительности частоты автоколебаний в автогенераторе. Показано, что достижение эффекта возможно с использованием четырехполюсника с нетипичной ФЧХ.

Ключевые слова: повышенная чувствительность, автоколебание.

Для синтеза на базе автоколебательных систем угловых модуляторов и измерительных преобразователей с угловой модуляцией выходного сигнала очень важно, чтобы частота гармоники, для которой выполняется условие баланса фаз, обладала максимальной чувствительностью к вариации некоторого управляющего параметра, например резонансной частоты полосного фильтра или вносимого дополнительного фазового сдвига.

Чтобы повысить чувствительность частоты автоколебаний в системе с обратной связью можно использовать эффект, который возникает при каскадном соединении четырехполюсников, например полосных фильтров второго порядка, один из которых имеет нетипичную (инвертированную) ФЧХ.

Рассмотрим фазочастотную характеристику разомкнутых систем [1–3]. Эквивалентная фазочастотная характеристика (ФЧХ) цепи при разомкнутой обратной связи определяет частоту автоколебаний. Условие баланса амплитуд далее можно считать выполненным. Когда цепь содержит один реактивный четырехполюсник с известной ФЧХ, частота возможных автоколебаний определяется точкой пересечения ФЧХ с осью частот. В более сложных цепях необходимо найти эквивалентную ФЧХ, выполнив свёртку цепи к одному эквивалентному четырехполюснику.

Рассмотрим цепь при разомкнутой однопетлевой обратной связи с соединением в виде каскада двух реактивных четырехполюсников второго порядка с типичными ФЧХ, которые имеют вид:

$$\begin{aligned}\varphi_1(f) &= \arctg\left(2Q_1 \frac{f_{01} - f}{f_{01}}\right), \\ \varphi_2(f) &= \arctg\left(2Q_2 \frac{f_{02} - f}{f_{02}}\right),\end{aligned}\quad (1)$$

где φ_1 и φ_2 — фазовые сдвиги в четырехполюсниках, f — частота гармоники сигнала, Q_1 и Q_2 — добротности четырехполюсников, а f_{01} и f_{02} — резонансные частоты контуров четырехполюсников.

При каскадном соединении четырехполюсников их ФЧХ складываются. Выполним численный эксперимент с помощью компьютерной математической системы MathCAD. Параметры четырехполюсников взяты произвольно. На рис. 1 видно, что при смещении резонансных частот четырехполюсников относительно друг друга баланс фаз выполняется на частоте, которая всегда находится между резонансными частотами четырехполюсников. Вариация этой частоты всегда меньше вариации резонансных частот четырехполюсников. В этом случае частота автоколебаний не может иметь повышенную чувствительность к управляющему воздействию.

Если использовать второй четырехполюсник, который имеет нетипичную ФЧХ, например, имеющую противоположный наклон (инвертированную), результат сложения ФЧХ качественно изменится. Для доказательства выполним численные исследования каскадного соединения четырехполюсников с ФЧХ следующего вида:

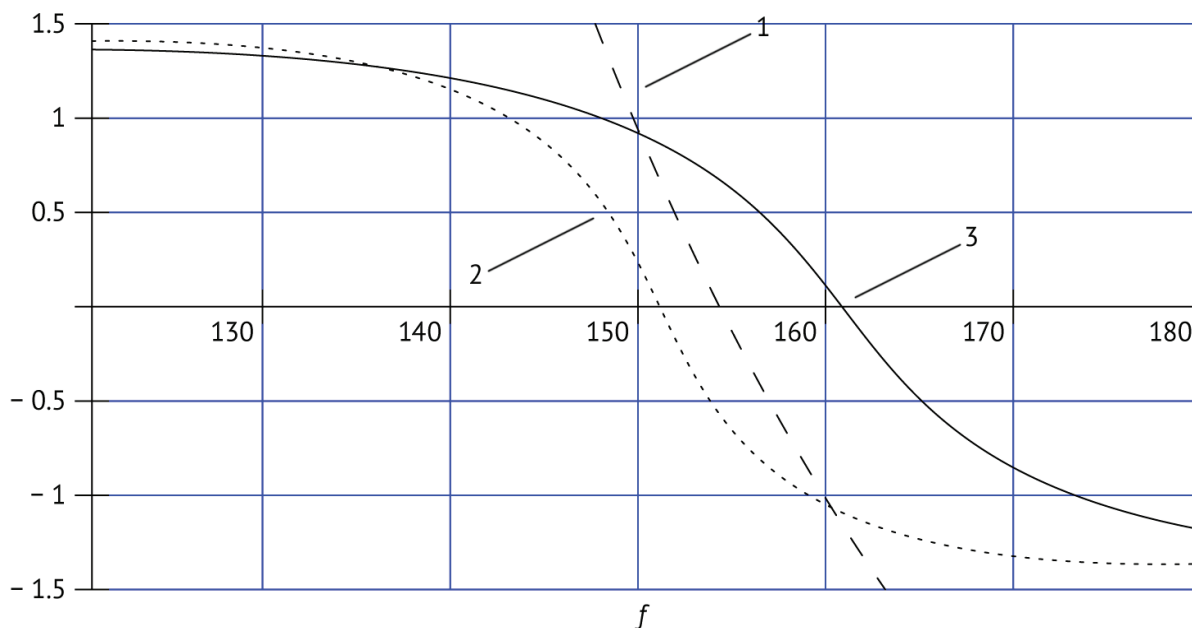


Рис. 1. Баланс фаз при смещении резонансных частот четырехполюсников:
 1 — $j(f)$; 2 — $-j_1(f)$; 3 — $-j_2(f)$. $f = 100 \dots 200$; $f_{01} = 150$; $f_{02} = 160$. $Q_1 = 15$; $Q_2 = 10$

$$\varphi_1(f) = \arctg\left(2Q_1 \frac{f_{01} - f}{f_{01}}\right),$$

$$\varphi_2(f) = -\arctg\left(2Q_2 \frac{f_{02} - f}{f_{02}}\right). \quad (2)$$

На рис. 2 видно, что при небольшом смещении резонансных частот относительно друг друга баланс фаз выполняется на частоте, лежащей вне полосы между резонансными частотами

четырёхполюсников. Это эффект, позволяющий увеличить чувствительность частоты автоколебаний к вариации управляющего параметра.

Сделаем добротности четырехполюсников одинаковыми. Исследуем вид эквивалентной ФЧХ в данном случае (рис. 3). Так как точки пересечения эквивалентной ФЧХ с осью частот нет, точка пересечения сместилась либо в ноль, либо в бесконечность, то можно говорить о бесконечной чувствительности или о «сверхчувствительности».

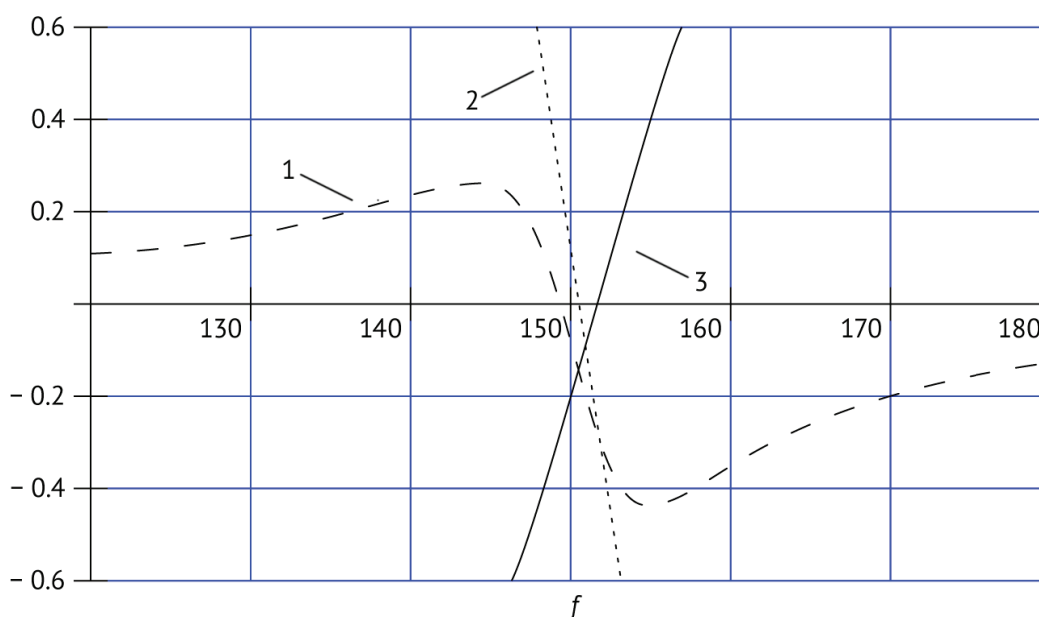


Рис. 2. Баланс фаз при небольшом смещении резонансных частот:
 1 — $j(f)$; 2 — $-j_1(f)$; 3 — $-j_2(f)$. $f = 100 \dots 200$; $f_{01} = 150$; $f_{02} = 151$. $Q_1 = 20$; $Q_2 = 10$

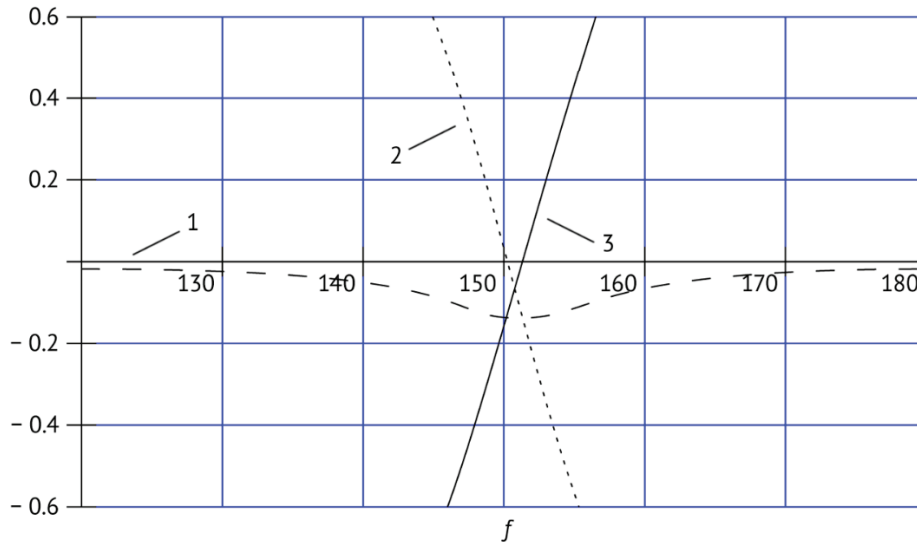


Рис. 3. Эквивалентная ФЧХ при одинаковой добротности четырехполюсников:
 1 — $j(f)$; 2 — $j_1(f)$; 3 — $j_2(f)$. $f = 100 \dots 200$; $f_{01} = 150$; $f_{02} = 151$. $Q_1 = 10$; $Q_2 = 10$

Наклон эквивалентной ФЧХ в области полосы пропускания может быть типичным или нетипичным, в зависимости от соотношения добротностей четырехполюсников.

Эффект повышенной чувствительности частоты автоколебаний к вариации управляющего параметра сопровождается

эффектом повышенной чувствительности фазовых сдвигов в четырехполюсниках. То есть вариация управляющего параметра в рассматриваемой системе с замкнутой обратной связью вызывает и частотную, и фазовую модуляции генерируемого сигнала.

Литература:

1. Иванов, В. В. Генераторные, фазовые и частотные преобразователи и модуляторы [Текст] / В. В. Иванов, В. К. Шакурский. — М.: Радио и связь, 2003. — 172 с.
2. Шлыков, С. В. Цифровые сверхчувствительные параметрические преобразователи [Текст] / С. В. Шлыков, С. В. Глушков, Д. А. Нагаев // Надежность и качество. Труды международного симпозиума. — Пенза: ПГУ, 2003. — С. 390–391.
3. Иванов, В. В. Фазочастотные преобразователи повышенной чувствительности [Текст] / В. В. Иванов, В. И. Воловач, В. К. Шакурский // Надежность и качество: Труды международного симпозиума. — Пенза: ПГУ, 2003. — С. 389–390.

Применение напряжения класса 20 кВ в распределительных сетях

Миквельман Даниил Андреевич, студент магистратуры
 Самарский государственный технический университет

Практика показывает, что внедрение более высоких классов напряжения позволяет уменьшить объем использования цветного металла, уменьшить потери электрической энергии и увеличить дальность ее передачи.

Класс напряжения 20 кВ имеет ряд преимуществ перед классами 6(10) и 35 кВ, совокупность которых даёт основания полагать, что внедрение сетей класса 20 кВ при новом строительстве объектов энергетики позволяет решить многие проблемы в электрообеспечении удалённых объектов.

Ключевые слова: потери электрической энергии, напряжение, ток, объекты энергетики, оборудование, подстанция, мощность.

Большинство месторождений расположено в удалённых, труднодоступных районах

Большое количество проблем связано с низким качеством электроэнергии, высокой изношенностью оборудования, высоким уровнем сетевых потерь.

Задача данной работы — определить целесообразность применения класса напряжения 20 кВ в распределительных сетях
 Экономический эффект:

Положительный экономический эффект от применения данного типа сетей складывается из следующих факторов:

- Стоимость оборудования и строительства линий ВЛ-20 кВ сопоставимо по стоимости со строительством ВЛ-6 кВ.
- Класс напряжения 20 кВ по сравнению с классами 6–10 кВ позволяет вдвое увеличить радиус обслуживания подстанций, что позволяет вдвое сократить количество узловых подстанций. Кроме того, потери электроэнергии в сетях 20 кВ в 1,5 раза ниже.
- Снижение стоимости по объектам 20кВ, построенными взамен планируемых сетей 35кВ может составлять в среднем 45–50%.

Основная часть

Современные мировые тенденции в развитии электрических сетей свидетельствуют о стремлении многих развитых стран к внедрению более высоких классов напряжения, что позволит уменьшить объем использования цветного металла, уменьшить потери электрической энергии и увеличить дальность ее передачи.

Рассмотрим преимущества класса 20 кВ над другими классами напряжения.

- По сравнению с классами 6, 10 кВ:
- большая пропускная мощность, что немаловажно в условиях современного увеличения потребления электроэнергии.
 - этот класс напряжения вдвое увеличивает радиус обслуживания подстанций и значительно сокращает число крупных проходных подстанций, учитывая, что при каждой трансформации теряется от 5 до 7% трансформируемой мощности и энергии, это представляет собой колоссальные суммы средств и миллионы тонн потерянного топлива
 - уменьшает потери электроэнергии в 1,5 раза
- По сравнению с классом 35 кВ:
- меньшая стоимость прокладки линий, сопоставимая со стоимостью прокладки линий 6(10) кВ
 - меньшая по площади охранная зона, что позволяет снизить затраты на вырубку леса, а также снизить негативное влияние на экологическую обстановку
 - Требования к эксплуатации линий 20 кВ не отличаются от требований к эксплуатации линий 6(10) кВ.
- Рассмотрим потери электроэнергии на примере участка сети длиной 5 км (рис. 1).

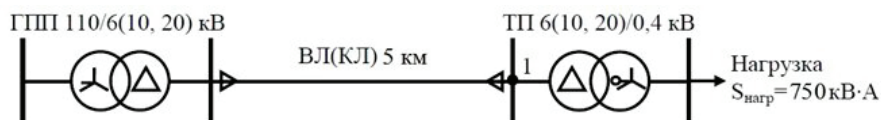


Рис. 1. Схема участка сети

На рис. 2 представлен график потерь электроэнергии в линии для сталеалюминиевого провода.

- С 2012 года класс применяется и развивается в городских сетях Москвы и Санкт-Петербурга.
- В 2014 году к сети 20 кВ были подключены первые населённые пункты Ханты-Мансийского Автономного округа, находящиеся вдали от распределительных подстанций и изолированные от центрального энергоснабжения. Анализ вариантов показал, что:

- Строительство линий 6–10 кВ нецелесообразно из-за высоких технологических потерь.
 - Строительство линий 35 кВ для потребителей небольшой мощности слишком дорого,
 - В среднем снижение стоимости по объектам 20кВ, построенными взамен планируемых сетей 35кВ составило 45–50%
- Класс напряжения 20 кВ успешно применяется в США, Франции, Германии, Италии, а также скандинавских странах, где развитие этих сетей ведётся в сложных климатических условиях.

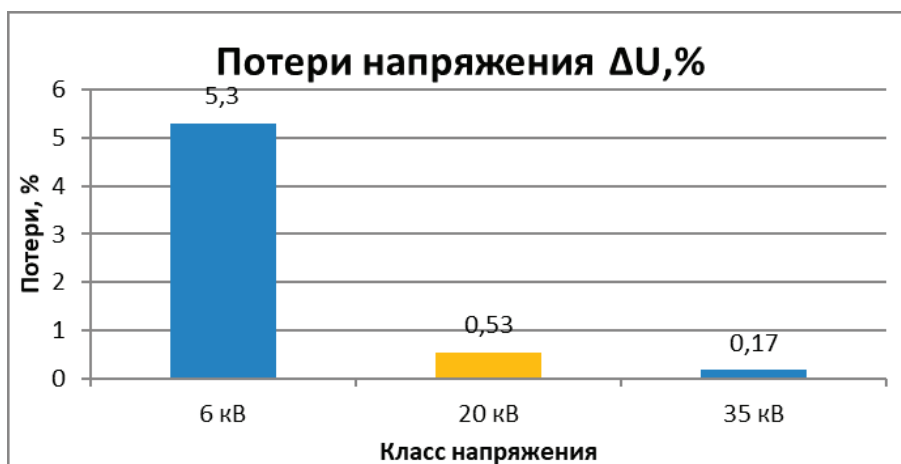


Рис. 2. График потерь электроэнергии в линии для сталеалюминиевого провода

В последние годы с ростом спроса на электрооборудование для класса 20кВ выросло и предложение — производители трансформаторов, КТП и ячеек КРУ 20кВ есть как в России, так и странах СНГ.

Трансформаторы:

- ОАО «МЭТЗ им. В.И. Козлова»
- ТОО «УТЗ» Уральский трансформаторный завод
- АО «Кентауский трансформаторный завод»
- ООО «Тольяттинский трансформатор»
- ЗАО «ГК »Электроцит-ТМ Самара»

КТП

- «ЭЛПРОКОМ» Электротехническая производственная компания
- Завод «Кристалл»
- «ЭЗОИС» Экспериментальный завод объемных инженерных сооружений
- ЗАО «Электрокомплект»
- ООО «ЭНЕРГОРОСС»

Литература:

1. «Технико-экономические аспекты развития электрических сетей напряжением 20 кВ». Журнал «Электроэнергия», 2015 г. [Электронный ресурс]. Режим доступа: <http://eepir.ru/news/item/1093-texniko-econom-aspekt20kv.html>
2. «От среднего напряжения — к высокой надежности». Газета «Энергетика и промышленность России» № 22 (282), ноябрь 2015 года.
3. Маслов А. Н. «Опыт строительства и эксплуатации электрических сетей напряжением 20 кВ в Ханты-Мансийском автономном округе», доклад в рамках V Всероссийской конференции «Развитие и повышение надёжности эксплуатации электрических сетей».
4. Исмагилов Ш. Г., Минияров И. И. «Целесообразность перевода распределительных электрических сетей на напряжение 20/0,4 кВ». Журнал Novainfo, 2019 г.

Ячейки КРУ

- ЗАО «ГК »Электроцит-ТМ Самара»
- «Мосэлектроцит»
- «Электро Групп»
- ОАО «МЭТЗ им. В.И. Козлова»
- АО «МЭЛ»

Заключение, выводы

- Анализ практики применения класса напряжения 20 кВ показывает его серьёзные практические преимущества перед классами 6 (10) и 35 кВ.
 - Анализ предварительных усреднённых расчётов также наглядно показывает высокую экономическую эффективность применения линий данного класса напряжения.
- Совокупность преимуществ даёт основания полагать, что внедрение сетей класса 20 кВ при новом строительстве объектов энергетики на месторождениях позволяет решить многие проблемы в электроснабжении удалённых объектов.

Вентильный двигатель как привод для магистрального насоса

Сайранов Руслан Ришатович, студент магистратуры
Уфимский государственный нефтяной технический университет

В статье автор рассматривает основные используемые двигатели и вентильный двигатель в качестве привода для магистральных насосов.

Ключевые слова: вентильный двигатель, магистральный насос, привод.

Главным узлом нефтеперекачивающей станции является центробежный нефтеперекачивающий агрегат. Каждый агрегат состоит из двух основных частей: привода и центробежного нагнетателя. В задачу привода входит создание вращения вала насоса (как правило, это мощный электродвигатель). Насос содержит внутри своего корпуса рабочее колесо с профильными лопатками. При помощи лопаток нефть перемещается из области низкого давления в область высокого давления. Центробежная сила заставляет нефть двигаться вдоль лопаток из центра к периферии. За счёт этого возникает достаточно большой перепад давления. Для такого перемещения

нефти необходимо совершить работу на вращение вала насоса. Данное работу и выполняет электродвигатель.

К электродвигателям насосных агрегатов предъявляется ряд требований:

1. Обеспечить необходимое регулирование скорости.
2. Работать в продолжительном режиме.
3. Необходимость пуска двигателей под нагрузкой.

Рассмотрим основные виды электродвигателей. К ним относятся асинхронные и синхронные электродвигатели.

Причиной частого применения асинхронных электродвигателей является их простота конструкции и небольшая стои-

мость. Асинхронных двигателей бывает два типа: с короткозамкнутым ротором и с фазным ротором. У АД частота вращения магнитного поля статора постоянна и зависит от частоты сети (стандартная частота 50 Гц) и от числа пар полюсов. Частота вращения ротора чуть ниже скорости вращения статора и отличается на величину скольжения которая составляет 0,012–0,06 скорости магнитного поля статора.

Асинхронные двигатели с короткозамкнутым ротором являются наиболее часто используемым электроприводом для насосов небольшой мощности. Данные двигатели просты в обслуживании и сильно дешевле двигателей других типов. Пуск данных двигателей — прямой асинхронный. При пуске не требуется каких-либо дополнительных устройств, что значительно упрощает схему управления насосами.

При прямом пуске АД с короткозамкнутым ротором увеличивается кратность пускового тока, который для двигателей мощностью 0,6–100 кВт при частотах вращения 750–3000 об/мин в 5–7 раз превышает номинальный ток. Быстрое увеличение пускового тока безопасно для двигателя, но может вызывать резкое снижение напряжения в сети. В связи с этим это может негативно повлиять на других потребителей электроэнергии, находящихся в той же распределительной сети. По этим причинам АД с короткозамкнутым ротором пускаемые прямым пуском ограничиваются мощностью до 100 кВт и зависят от распределительной сети чтобы избежать падения напряжения.

АД с фазным ротором имеют более сложную и дорогостоящую конструкцию. Обмотки ротора этих двигателей соединены с внешним пусковым реостатом через три контактных кольца. Перед запуском такого ЭД в цепь ротора с помощью реостата вводится дополнительное сопротивление, за счет этого при включении величина пускового тока уменьшается. По мере увеличения частоты вращения двигателя сопротивление постепенно уменьшается, после достижения частоты вращения двигателя, близкой к номинальной, пусковой реостат полностью снимается, обмотки закорачиваются, и двигатель продолжает работать как короткозамкнутый.

Для насосов с горизонтальным расположением в отечественной промышленности настоящее время используются АД с короткозамкнутым ротором единой серии 4А мощностью 0,06–400 кВт при частоте вращения 3000 об/мин и высоте оси вращения 50–355 мм.

Для привода вертикальных насосов выпускаются АД с короткозамкнутым ротором серии ВАН мощностью от 315 до 2500 кВт, напряжением 6 кВ и с частотой вращения 375–1000 об/мин.

Синхронные электродвигатели (СД) применяются для приводов мощных насосов. Они характеризуются большой мощностью и продолжительностью работы. Частота вращения ротора СД связана постоянным зависимостью от частоты питающей сети переменного тока, в которую эта машина включена.

Ротор СД имеет в себе обмотки, создающие постоянное магнитное поле, которое благодаря взаимодействию с вращающимся магнитным полем статора начинает вращаться. Питание на обмотку подается через контактные кольца от возбуждителя. Возбудителем может быть генератор постоянного тока или ти-

ристорный возбудитель. Они часто располагаются отдельно от двигателя, но есть и варианты с расположением генератора на одном валу.

Преимущества СД перед АД следующие:

- экономит электроэнергию,
- меньшая реактивная мощность из-за коэффициента мощности, который может достигать 1 или даже больше.
- устойчивая работа при падениях напряжения.

Основным недостатком является пуск. Пуск синхронного двигателя происходит за счет короткозамкнутой обмотки расположенной на роторе. Асинхронный режим работы продолжается до тех пор, пока скорость вращения ротора не станет близкой к синхронному, т.е. 0,95 от частоты вращения магнитного поля статора. При достижении скорости вращения близкой к синхронной на обмотку статора подается постоянный ток от возбуждителя и двигатель втягивается в синхронизм.

Для насосов с горизонтальным валом используют синхронные двигатели общего применения серий СД2, СДН-2, СДНЗ-2 и СДЗ, имеющие большой диапазон мощности (132–4000 кВт) и частоты вращения (100–1500 об/мин) при напряжении 380–6000 В.

Для приводов вертикальных насосов используются две серии синхронных двигателей ВСДН и ВДС, мощностью 630–12500 кВт и напряжением 6 или 10 кВ, с опережающим коэффициентом мощности. Это позволяет получить от двигателя в номинальном режиме работы реактивную мощность в пределах до 35% [2].

Следующим типом двигателей для использования как привод магистрального насоса является вентильный двигатель (ВД). Общепринято под ВД принимать синхронную двигатель, в котором вместо обмоток используются постоянные магниты [3]. Как и в синхронном двигателе на статоре располагается трехфазная обмотка переменного тока, коммутируемая за счет преобразователя частоты. В роторе вместо обмотки возбуждения используются постоянные редкоземельные магниты. Использование данных материалов позволяет значительно улучшить массогабаритные показатели ВД и получить более высокий вращающий момент в том же габарите статора двигателя. К редкоземельным магнитам относятся «самарий-кобальт» (Sm-Co) и «неодим-железо-бор» (Nd-Fe-B). Обычно ротор располагается внутри статора электродвигателя, а для вентильных двигателей существуют конструкции с внешним ротором (рис. 1).

Постоянное снижение стоимости редкоземельных магнитов, а также ускоренное развитие устройств силовой электроники сделали возможным применение ВД областях техники, где традиционно применялись только машины постоянного тока или специальные асинхронные двигатели. Данное явление объясняется целым рядом конструктивных и технико-эксплуатационных преимуществ ВД по сравнению с другими существующими типами электрических машин [4, 5]. Перечислим основные из них:

- Бесконтактность и не требующих обслуживания узлов. Отсутствие скользящих электрических компонентов в ВД значительно увеличивает срок их службы и надежность по срав-

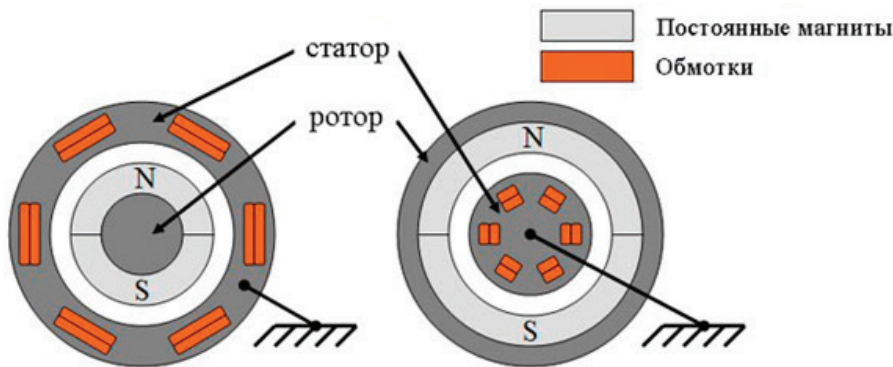


Рис. 1. Расположение ротора ВД

нению с двигателями: постоянного тока, асинхронными двигателями с фазным ротором и синхронными двигателями. Это преимущество расширяет диапазон регулирования скорости вращения и позволяет подавать большее питающее напряжение. Благодаря этому, по сравнению с машинами постоянного тока, возможно использование кабелей меньшего сечения и преобразователя электроэнергии на меньшие токи.

— Минимальные массогабаритные показатели. При отсутствии обмоток в роторе пропадают и основные электрические и магнитные потери в роторе. Использование редкоземельных магнитов обеспечивают максимальную индукцию в воздушном пространстве.

— Лучшие показатели энергоэффективности и коэффициента мощности. КПД у ВД превышает 90% и незначительно отклоняется от номинального значения при изменениях нагрузки. При этом в асинхронных двигателях мощностью до 40 кВт максимальный КПД может составлять 90% и сильно меняется при изменении нагрузки. Например, когда двигатель нагружен на половину мощности, КПД может упасть до 60... 70%.

— Возможность регулирования частоты вращения как вниз от номинальной, так и вверх с практически неизменным показателем мощности.

— Большая перегрузочная способность по крутящему моменту.

— Минимальные токи холостого хода.

Регулирование скорости вращения ВД производится изменением выпрямленного напряжения на выходе выпрямителя. Источником питания является трехфазно-симметричного системы токов (напряжений) [6]. Используемая схема питания — это преобразователь электрической энергии на базе уже ставшего стандартом транзисторного инвертора напряжения на IGBT транзисторах. Благодаря управлению транзисторами инвертора широтно-импульсной модуляции (ШИМ), с относительно высокими частотами (для двигателей малой и средней мощности частоты ШИМ могут составлять от 1 до 20 кГц), обеспечивается близкая к синусоидальной форма токов ВД (рис. 2).

Проектированием и изготовлением ВД в нашей стране занимаются: ОАО «ЧЭАЗ»; ОАО «КБ ПА», г. Ковров; лаборатория спецмашин (ЛСМ) ЗАО «СЗЭМО», г. Санкт-Петербург (дисковые СДПМ); ОАО «Машиноаппарат», г. Москва; конструкторское бюро мехатроники, г. Златоуст Челябинской области, а также многие другие предприятия и организации.

Таким образом использование вентильного двигателя как привод для магистральных насосов является хорошим выбором.

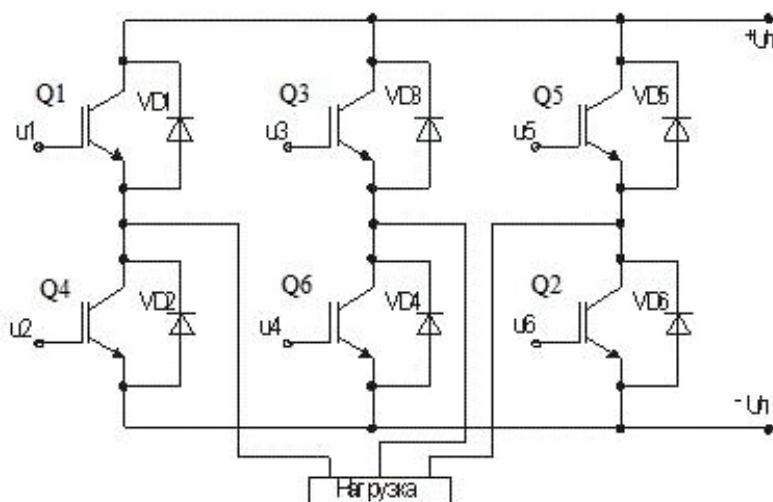


Рис. 2. Инвертор с IGBT транзисторами

Данный двигатель обладает всеми преимуществами двигателей постоянного и переменного тока и является универсальным средством электромеханического преобразования энергии. Управление ВД уже устоялось и остаётся неизменными в течение

нескольких последних десятилетий. Редкость использования обуславливается стоимостью редкоземельных магнитов. Постоянное удешевление и поиск новых магнитных материалов позволит использование ВД в больших отраслях промышленности.

Литература:

1. Электродвигатели для насосов и насосного оборудования [Электронный ресурс].— Режим доступа: <https://www.szemo.ru/press-tsentr/article/elektrodvigateli-dlya-nasosov-i-nasosnogo-oborudovaniya/>, свободный (дата обращения: 23.05.2021).
2. Панкратов В.В. Тенденции развития общепромышленных электроприводов переменного тока на основе современных устройств силовой электроники // Силовая интеллектуальная электроника. Специализированный информационно-аналитический журнал.— 2005.— № 2.— С. 27–31.
3. Синхронные двигатели с постоянными магнитами на роторе: управление (синус и/или трапеция) [Электронный ресурс].— Режим доступа: <https://habr.com/ru/post/539542/>, свободный (дата обращения: 23.05.2021).
4. Корельский Д. В., Потапенко Е.М., Васильева Е.В. Обзор современных методов управления синхронными двигателями с постоянными магнитами. // Научный журнал «Радиоэлектроника. Информатика. Управление», 2001.— С. 155–159.
5. Вентильный электропривод: шанс для российских производителей. // Оборудование: рынок, предложение, цены.— 2004.— № 1.

Влияние низкотемпературной обработки некоторых сортов винограда на их аминокислотный состав

Сапаева Замира Шавкатовна, кандидат технических наук, доцент;
 Жулбеков Иброхим Салимкул угли, студент магистратуры;
 Абдуллаева Барно Атабековна, кандидат технических наук, доцент
 Ташкентский химико-технологический институт (Узбекистан)

Искусственная криоэкстракция винограда представляет интерес как один из методов концентрации веществ, содержащихся в винограде. Сложные физико-химические процессы, происходящие при криоэкстракции, исследования по изучению влияния этого технологического приема на процесс брожения, созревания, выдержки, стабилизации ярко освещены в исследованиях многих ученых мира [1–4]. Ими заложены основы теории, химизм производства «ледяного» вина, изучены процессы, связанные с производством вина в условиях низких температур и высокой сахаристости суслу, исключения применения сернистого ангидрида, и взаимодействия компонентов вин. В силу уникальности вкуса, необыкновенного сочетания сахаристости и высокой кислотности вина «АЙСВАЙН» вызывают огромный потребительский спрос и научный интерес ученых мира, однако вина этого типа в Узбекистане не производили никогда.

Целью исследования явилось изучение влияния низкотемпературной обработки винограда на аминокислоты некоторых сортов винограда, широко применяемых в виноделии Узбекистана. Объектом исследований выбрали виноград сорта Баян ширей и Мускат Узбекостанский.

Виноград подвергли искусственной криоэкстракции при температуре минус 8^oС. Количественное содержание белка в сусле винограда зависит от почвенно-климатических условий, агроприёмов, технологии переработки винограда и технологии обработки вин и виноматериалов, а также влияет на стабильность вин, на скорость их типизации, созревания и т.д. Известно, чем больше белков, тем больше опасности появления помутнения вин. В табл. 1. приводятся результаты по определению концентрации общего белка и азотистых веществ суслу без криоэкстракции (контроль) и суслу винограда с низкотемпературной обработкой.

Таблица 1. **Общий белок и азотистые вещества суслу**

	Баян-Ширей		Мускат	
	контроль	опытный	контроль	опытный
Азотистые в-ва (%)	0,105	0,14	0,105	0,084
Белок (%)	0,656	0,875	0,656	0,525
Аминокислоты, незаменимые, мг/мл	48,029562 39%	25,852662 19,81%	32,247908 47,63%	53,208449 44,51%
Аминокислоты, мг/мл	122,2050	130,4691	67,71150	119,5241

В процентном выражении количество общего белка увеличивается у сорта Баян ширей, Мускатный сорт несколько теряет. Соответственно, азотистые вещества сула криоэкстрагированного винограда имеют такой же характер изменения.

Низкотемпературная обработка винограда привела к некоторой концентрации аминокислот. Но если в сусле Баян ширей незаменимые аминокислоты занимали 39% от общего количества аминокислот, то криоэкстракция этот показатель снизила до 19,81%. Содержание незаменимых аминокислот Мускатного виноградного сула снизилось с 47,63% до 44,51%. То есть низкотемпературная обработка ведет к разному количественному содержанию незаменимых аминокислот, а следовательно, каждый сорт винограда имеет свою биологическую оценку. Суло сорта Мускат сохраняет высокий показатель биологической ценности, в то время как посредственный виноград сорта Баян ширей резко его теряет.

Следовательно, процесс криоэкстракции винограда определенным образом влияет на формирование белкового комплекса

сула и качественный и количественный состав аминокислот и может способствовать решению проблемы стабилизации и улучшения качества вина при направленном выборе технологических приёмов, входящих в технологическую схему приготовления определенного типа вина.

Можно предположить, что с точки зрения биологической ценности криоэкстракция нежелательная операция для сорта Баян Ширей, но Мускат укрепляет свои позиции в этом направлении. Увеличение концентрации аминокислот сула в дальнейших технологических звеньях обработки вина приведет к интенсификации химических реакций, участвующих в созревании вина.

Анализ данных, приведенных в табл. 2, установил возрастающий идентичный характер изменения концентрации у 13 аминокислот, из них 6 незаменимые. Криоэкстракция винограда привела к неоднозначному поведению аминокислот сортов винограда и различной степени содержания в них аминокислот. Это говорит о возможном расщеплении — гидролизе белков. Исходя из химического состава винограда и его составных ча-

Таблица 2. Аминокислотный состав сула

Наименование кислот	Контрольные		Опытные	
	Баян-ширей	Мускат	Баян-ширей	Мускат
Заменимые аминокислоты				
Аспарагиновая	0,217349	0,38694	0,179337	0,18616
Глутаминовая	1,003579	0,34554	1,380782	2,809747
Серин	1,233054	1,32989	2,094093	1,596191
Глицин	0,663782	0,714402	1,433703	0,90872
Аспарагин	0,668785	0,713587	1,432877	0,911535
Глутамин	7,303888	4,619714	11,7309	5,092087
Цистеин	5,57601	5,083135	9,364608	12,19121
Аланин	7,820029	9,391872	12,29608	1,980406
Пролин	46,02594	25,73182	62,66906	30,99467
Тирозин	0,669557	0,934489	1,353565	1,538215
Частично незаменимые аминокислоты				
Аргенин	2,632943	2,208202	1,493916	11,85669
Гистидин	0,1344590	0,119606	0,087554	0,150093
Незаменимые аминокислоты				
Треонин	7,72651	3,511955	5,190856	1,131502
Валин	2,640306	2,529435	6,70624	28,30651
Метионин	0,370318	0,483825	0,953462	1,611805
Изолейцин	31,92558	3,257531	4,053455	4,753396
Лейцин	3,335668	3,675303	4,309057	4,711718
Триптофан	1,18139	1,589127	2,373236	6,093832
Фенилаланин	0,999697	1,025485	1,273513	1,966778
Лизин	0,076242	0,059641	0,092843	0,732907
Итого незаменимых	48,029562	32,128302	25,852662	53,208
Всего аминокислот	122,2050	67,71150	130,4691	119,5241

стей, каждый сорт винограда под действием низких температур ведет этот процесс своеобразно.

Рассмотрим результаты исследований по влиянию низкотемпературной обработки винограда, (см. табл. 2) на аминокислотный состав в свете качественного и количественного факторов. Для этого определили количественное изменение (увеличение, снижение) каждой аминокислоты и сравнили показатели различных сортов винограда Баян ширей и Мускат. Баян ширей — посредственный высокоурожайный сорт винограда и рекомендуется использовать как фоновый материал при приготовлении ординарных вин. Виноград сорта Мускат подвергается природной криоэкстракции с целью приготовления вин с уникальными качественными показателями.

При сравнении результатов показателей аминокислотного состава по сортам установили уменьшение концентрации двух из 12 аминокислот в обоих исследуемых образцах. У сорта Баян ширей уменьшение содержания аспарагиновой составила 0,037982 мг/мл и изолейцина 27,872125 мг/мл. Концентрация последнего у исходного суслу сорта Мускат была в восемь раз ниже, но криоэкстракция дала прирост его концентрации. Мускатный сорт потерял аспарагиновую в количестве 0,20078, а существенные потери (7,411466) отметили у аминокислоты Аланин. В то время как у сорта Баян ширей отметили увеличение концентрации этой аминокислоты.

Суммарное количество незаменимых аминокислот у сорта Баян ширей снизилось на 22,1769 мг/мл, в то время как Мускат увеличил этот показатель на 21,079698. В среде достаточно много азотсодержащих веществ. То есть низкотемпературная обработка винограда усилила биологическую ценность суслу сорта винограда Мускат Узбекстанский.

Суслу сорта Баян ширей демонстрирует концентрацию аминокислот, наряду с другими компонентами содержащимися в ней. Низкотемпературная обработка винограда сорта Мускат Узбекстанский параллельно с концентрацией позволяет интенсифицировать накопление аминокислот, что подтверждает версию более глубокого расщепления в ней белка.

Аминокислоты являются амфотерными соединениями, обладающими кислотными, а также и основными свойствами. Большинство аминокислот имеют нейтральные свойства. Кислотные свойства присущи аспарагиновой и глутаминовой аминокислоте; лейцин, аргинин, гистидин имеют основные свойства, остальные аминокислоты, имеющиеся в сусле — нейтральные. Суммарное значение основных (с 6,002101 мг/мл до 16,068938 мг/мл) и нейтральных аминокислот при криоэкстракции винограда сорта Мускат дает суслу с более концентрированными показателями. Сумма кислых аминокислот сорта Мускат также растёт (0,73248 мг/

мл до 2, 996407 мг/мл), из них только аспарагиновая теряет в содержании.

Из незаменимых аминокислот содержание валина, а из заменимых — аргенина резко выросло. Триптофан (гистидин), тирозин, фенилаланин относятся к ароматическим.

Рассмотрим особенности воздействия низкотемпературной обработки винограда сорта Баян ширей на кислотно-основные свойства аминокислот. Сумма кислых аспарагиновая, глутаминовая; основные — лейцин, аргинин, гистидан; остальные относятся к нейтральным. В количественном выражении содержание кислотных аминокислот следующее: Аспарагиновая аминокислота при искусственной криоэкстракции потеряла 0,039012 мг/мл; глутаминовая тоже по кислотно-основным свойствам относится к кислотным и криоэкстракция несколько концентрировала её содержание на 5, 146051 мг/мл. То есть синтезированная аспарагиновая кислота может быть распалась под действием низких температур.

К аминокислотам с основными свойствами отнесли лейцин, концентрация которого возросла под действием искусственной криоэкстракции на 0,973389 мг/мл. Аргинин и гистидан являются представителями основных аминокислот и оба теряют на 1,141027 мг/мл и 0,006905 мг/мл соответственно. Можно предположить, что они так же распадаются при воздействии минусовых температур.

Сравнительная оценка кислотно-основных свойств аминокислот сорта винограда Мускат Узбекстанский и Баян Ширей следующая:

Аминокислоты с большими кислотными свойствами характерны для суслу винограда сорта Мускат с криоэкстракцией. После криоэкстракции винограда сорта Баян ширей суслу сохранило аминокислоты, которые обладали основными свойствами почти в три раза меньше, чем у сорта Мускат.

Таким образом, неоднозначное воздействие низкотемпературной обработки на кислотно-основные свойства аминокислот сортов винограда, неоспоримо. Следовательно, низкотемпературной технологической обработке рекомендуется подвергать отдельные сорта винограда. В нашем случае, когда предметом исследования были отобраны сорта винограда Баян-Ширей и Мускат Узбекстанский, последний сорт винограда, производимый в природно-климатических условиях Узбекистана, можно использовать для производства уникальных вин из винограда с низкотемпературной обработкой.

Следует вывод, что криоэкстракции можно подвергать только отдельные сорта винограда Узбекистана, которые в силу особенностей химического состава и их конфигурации под действием низких температур, закладывают основы формирования особенных уникальных свойств готового продукта.

Литература:

1. Абдуллаев О. О., Ташкентбаев А. Промышленное виноградарство. и виноделие. Руководство. изд. «Meriyus» 2009.-156с
2. Zuraldo, Donald J, P. Icewine: extreme winemaking. Kanada. 2007, 192p
3. Сапаева З. Ш., Абдуллаева Б. А., Саломов С. Н., Хабибуллаев Б. Инновационные технологические приёмы переработки винограда // Молодой ученый. Международный научный журнал. № 9. 2020. С. 37–39.
4. Сапаева З. Ш., Абдуллаева Б. А., Саломов С. Н. Влияние криоэкстракции винограда на состав суслу // POLISH SCIENCE JOURNAL (ISSUE5(26), 2020) — Warsaw: Sp. z o.o. «iScience», 2020. Part 1–151–153 p.

Переработка фосфополугидрата в растворе серной кислоты

Сарыев Алибек Абук-Алиевич, студент магистратуры

Научный руководитель: Багдасаров Александр Сергеевич, кандидат технических наук, доцент
Северо-Кавказская государственная гуманитарно-технологическая академия (г. Черкесск)

Ключевые слова: фосфополугидрат, гранулы для цемента, энергосберегающая технология производства моделей из гипса, техногенное сырье.

Обеспечение устойчивого развития человечества — глобальная задача, над которой работают ученые всего мира. Рациональное использование природных ресурсов планеты, разработка безотходных ресурсосберегающих технологий не имеют альтернативы. Одним из самых крупнотоннажных техногенных отходов в России являются фосфогипс и фосфополугидрат — динамично прирастающий источник высококачественного сырья для строительной индустрии. Для включения данного техногенного ресурса в производственный процесс необходимо решить две ключевые задачи:

1. Снизить замыкающие энергозатраты.
2. Обеспечить конкурентоспособное качество продукции.

В данной статье анализируется опыт разработки энергосберегающих технологий переработки фосфополугидрата за последние 30 лет и обосновывается целесообразность замещения истощающегося природного гипсового сырья техногенным.

При производстве ортофосфорной кислоты путем разложения апатитового концентрата серной кислотой (полугидратный режим) образуется попутный продукт, содержащий до 95% полуводного сульфата кальция массы сухого остатка на фильтре (фосфополугидрат, ФПГ).

Потенциально ФПГ является гипсовым вяжущим веществом, однако он содержит примеси, которые не позволяют использовать его для производства гипсовых строительных изделий на существующем технологическом оборудовании. ФПГ содержит примеси — ортофосфорную кислоту и фосфаты, которые являются сильными замедлителями процессов гидратации полугидрата, схватывания и твердения формовочных смесей.

Проведенные исследования проб ФПГ, отобранных с карусельных фильтров цехов экстракции Волховского алюминиевого завода («Метаким») и Череповецкого комбината «Аммофос» (Фосагро), показали, что в нормальных условиях превращение полуводного сульфата кальция в гипс заканчивается через 20–25 сут. Ниже приведены результаты испытаний проб ФПГ, проведенных по методике стандартной для гипсовых вяжущих (ГОСТ 125):

Водопотребность ФПГ 50–70%;

Время начала схватывания 5–9 ч;

Время конца схватывания 11–15 ч; Предел прочности при сжатии сухих образцов 1–2 МПа.

Промышленная переработка ФПГ возможна при условии ускорения физико-химических процессов превращения полуводного сульфата кальция в гипс, схватывания и твердения смесей. Ускорение этих процессов может быть достигнуто путем введения активаторов в сочетании с обработкой смеси под давлением (механохимическая активация, МХА). Механи-

ческая обработка может быть обеспечена путем прессования смесей, обработки на бегунах. Важным обстоятельством при обработке является возможность изменения ее продолжительности, что обеспечивается в бегунах, которые широко применяются при производстве строительной керамики.

Механохимическая активация ФПГ выполняет несколько функций:

1. Обеспечивает и ускоряет нейтрализацию кислот в жидкой фазе (ортофосфорной и серной) путем введения извести, портландцемента, металлургических шлаков и др.
2. Позволяет получить быстротвердеющие формовочные смеси.

3. Изменяет реологические свойства фосфополугидрата. ФПГ с фильтра содержит 20–32% жидкой фазы, это сыпучий попутный продукт со средней плотностью 700–800 кг/м³. При обработке на бегунах он переходит в вязкопластичное состояние, при этом средняя плотность повышается до 1800–1900 кг/м³. Изменение реологических свойств обусловлено уплотнением (удалением воздуха), а также изменением зернового состава, формы зерен и удельной поверхности. Обработка приводит к увеличению реакционной способности на поверхности зерен, сульфата кальция и образованию контактов — межфазовых, адгезионных и других. После обработки на бегунах ФПГ может быть использован в производстве гранул и изделий. Формование обеспечивается путем кратковременной виброобработки (ж/т = 0,2–0,3), либо увеличением ж/т до 45–60% с последующим формованием изделий способом литья.

При переработке ФПГ возможно применение различных вариантов МХА:

1. Дополнительная промывка остатка на фильтре водными растворами серной кислоты (концентрация до 3%) с введением сульфатов в качестве активаторов и обработкой смеси на бегунах. Быстротвердеющие смеси можно получить при расходе активатора (сульфата калия и натрия), достигающем 3 мас.% сухого ФПГ. Кристаллизация сульфата на поверхности при сушке изделий может приводить к образованию белого налета (высолов).

2. В качестве добавки, обеспечивающей нейтрализацию кислот в жидкой фазе ФПГ, можно использовать известь, а также промышленные отходы, содержащие известь и силикаты кальция — пыль электрофильтров цементных заводов, шлаки и др., с последующей обработкой смеси на бегунах. Превращение полуводного сульфата кальция в гипс заканчивается через 6–24 ч. Этот вариант технологии может быть реализован при производстве гранул для цементных заводов [1]. После МХА смеси схватываются и твердеют сравнительно медленно.

Начало схватывания 0,5–6 ч, конец — 3–8 ч. Прочность искусственного камня может достигать 20 МПа.

3. Активатор образуется при обработке смеси на бегунах путем взаимодействия компонентов, которые вводятся в ФПГ. Малорастворимые в воде продукты химической реакции выделяются в коллоидном состоянии, и в этот период они обладают высокой адсорбционной способностью, обеспечивая адсорбцию и хемосорбцию примесей. Суммарный расход добавок не превышает 1–3 мас.% сухого ФПГ. Этот вариант технологии позволяет получать формовочные смеси по техническим свойствам, не отличающиеся от аналогичных смесей на основе гипсовых вяжущих, полученных из природного сырья.

Промышленная переработка ФПГ имеет не только практическое, но и важное экологическое значение, так как накопители являются источниками загрязнения окружающей среды. В условиях, когда отсутствует законодательная и экономическая поддержки процессов переработки ФПГ, технологии, включающие МХА, позволяют получать строительные изделия, способные конкурировать с аналогичной продукцией, изготовленной из природного гипсового камня.

Литература:

1. Сучков В. П., Мещеряков Ю. Г. Фосфополугидрат — сырье для производства портландцемента // Строительные материалы из попутных продуктов промышленности: Межвуз. темат. сб. тр. Л., 1980. С. 67–69.

Преимущества МХА:

1. Исключается сложный и энергоемкий технологический передел — производство гипсового вяжущего, так как ФПГ состоит преимущественно из полуводного сульфата кальция.

2. Как было отмечено, влажность ФПГ с фильтра не превышает 32%. Для превращения полуводного сульфата кальция в гипс необходимо до 15% воды от массы сухого ФПГ. Поэтому при формовании пластинных смесей влажность изделий не будет превышать 15%. При производстве гипсовых плит отпускная влажность изделий не должна превышать 8%. В связи с этим расход топлива на сушку должен быть сравнительно невысоким, а прочность искусственного камня при сжатии может достигать 20 МПа и более.

К недостаткам технологии можно отнести, что при длительном хранении влажного ФПГ прочность изделий повышается вследствие частичного превращения полуводного сульфата кальция в гипс.

Оптимальная область применения технологии МХА — производство гранул для цементных заводов, а также строительных изделий — блоков, плит, межкомнатных перегородок.

Использование компьютерного зрения в автоматизированной робототехнике для охраны здоровья

Силюнин Виктор Андреевич, студент магистратуры;
Смыцко Михаил Владимирович, студент магистратуры
Кубанский государственный университет (г. Краснодар)

В статье представлен мобильный четырехногий робот с машинным зрением. Автономная мобильная робототехника нуждается в достоверной информации о рельефе подстилающей поверхности и расположении препятствий. Планирование маршрута мобильного наземного робота предполагает отображение видимой области с разделением ее на зоны хорошей или условной проходимости, непроходимости и неопределенных зон.

Ключевые слова: компьютерное зрение, калибровка камер, поиск контура, распознавание препятствий, quadruped робот.

Для безопасного контроля здоровья граждан необходим автономный мобильный робот представленный на рисунке 1, способный передвигаться по городской местности и определять расстояние между людьми [1].

Компьютерное зрение играет важную роль в сегменте приложений занимающейся внутренней безопасностью, а также в автономной мобильной робототехнике. Задача компьютерного зрения заключается не в получении данных наблюдения с видеокamеры, а анализе и определении моментов требующих немедленного реагирования. Автономной мобильной робототехнике необходима достоверная информация о рельефе поверхности и местонахождения препятствий.

Планирование маршрута мобильного робота предполагает нанесение на карту видимой области зон, которые разделены по степени проходимости. Требуется распознавание дорожных знаков, дорожной разметки и классификации поверхности, по которой совершается движение.

Трехмерный расчет требует высокие вычислительные ресурсы компьютера и приводит к задержкам, ограничивая скорость своевременного отклика техники. Упрощение изображения путем контурирования границ ускоряет определение ключевых задач и распознавание объектов.

Автономная работа мобильного роботизированного транспортного средства должна быть обеспечена оборудованием

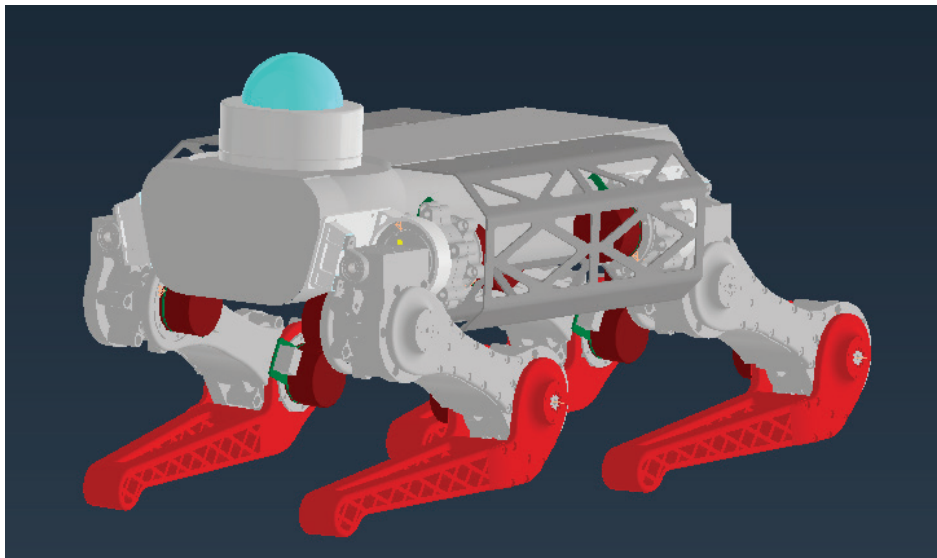


Рис. 1. Мобильный quadruped-робот

компьютерного зрения, а также алгоритмами и средствами анализа видеоинформации. Движение в неопределенной среде требует решения задач локализации и навигации на основе исследования трехмерной среды. Измерение координат — это высокоприоритетная функция системы компьютерного зрения. На практике это означает, что автономный мобильный робот нуждается в достоверной информации о рельефе подстилающей поверхности и местонахождении препятствий [2].

Системы обнаружения объектов помещают ограничивающую рамку вокруг объектов и связывают правильную категорию объекта с каждой ограничивающей рамкой. Глубокое обучение — эффективный метод обнаружения объектов.

Социальное дистанцирование и температурный анализ — эффективные инструменты предотвращения распространения болезней. Они были предложены многими организациями, включая Всемирную организацию здравоохранения (ВОЗ). Коронавирус в первую очередь распространяется между людьми при близком контакте. Основываясь на этом факте, необходима система искусственного интеллекта для классификации людей с помощью тепловых изображений.

Прорабатывается методика обнаружения с глубоким обучением для отслеживания людей в помещениях и на улице. А также алгоритм для измерения расстояния между людьми и соблюдения правил социального дистанцирования. Следовательно, эта работа направлена на минимизацию распространения вируса COVID-19 путем оценки того, соблюдают ли люди правила социального дистанцирования и как они это делают.

Предлагаемый подход применяется к изображениям, полученным с помощью тепловизионных камер, для создания полной системы искусственного интеллекта для отслеживания людей, классификации социального дистанцирования и мониторинга температуры тела. На этапе обучения используются два набора данных, снятых с разных тепловизионных камер.

Согласно информации всемирной организации здравоохранения, социальное дистанцирование является наилучшей практикой, когда люди могут минимизировать физический контакт

с возможными носителями COVID-19, сохраняя определенное расстояние между одним человеком и другим. Основная цель — предоставить комплексный инструмент и эффективные технологии, которые можно использовать для усиления социального дистанцирования. Технологии могут сыграть важную роль в облегчении практики социального дистанцирования. В таком контексте для решения этой проблемы могут использоваться искусственный интеллект (ИИ) и информационно-коммуникационные технологии (ИКТ).

В последнее время проблема классификации и обнаружения объектов на изображении решена благодаря улучшениям в компьютерном зрении и глубоком обучении в целом. Соответственно, развитие компьютерного зрения было сосредоточено на различных интересных и сложных темах, таких как передача нейронного стиля, сегментация и отслеживание, и, конечно же, обнаружение объектов.

Особенности работы системы компьютерного зрения обусловлены динамикой сбора данных на борту мобильного робота, что приводит к постоянному изменению точек обзора камеры. Это обстоятельство ужесточает требования к скорости обновления сбора данных трехмерного изображения и ограничивает возможности применения системы сканирования.

Планирование маршрута мобильного наземного робота требует картирования видимой области с разделением ее на зоны хорошей или условной проходимости и непроходимости. Зоны условной проходимости — это такие участки подстилающей поверхности, где движение возможно только с ограничениями по скорости или направлению.

Измерение трехмерного изображения с одной точки зрения не позволяет получить исчерпывающую информацию о координатах. Исследуемые объекты непрозрачны, поэтому из их сторон видны только те, которые направлены в сторону наблюдателя. Области за объектами экранируются, если высота объектов сопоставима или превышает уровень расположения датчика. Наряду с перечисленными выше зонами на карте видимой области необходимо ввести обозначение неопределенных зон.

При восстановлении первичного изображения они могут быть записаны как зоны условной непроходимости.

Самым простым способом получения информации о трехмерных координатах является измерение двумерного углового распределения дальности до границы зоны прозрачности с последовательным вычислением линейных координат. Пассивные методы, основанные на триангуляции, требуют большого объема вычислений и не обеспечивают надежного соответствия результатов. Оптические системы локации с двухкоординатным сканированием также малоприменимы для решения задач мобильной робототехники, например, из-за увеличенного времени сбора данных.

Предлагаемый подход позволяет существенно сократить время обновления 3D и обеспечить информационное обеспечение безопасного высокоскоростного движения мобильной робототехники в неопределенной среде. Алгоритмическое и аппаратное разделение процессов ситуационного анализа с после-

дующим переходом от точных расчетов к оценкам открывает новые возможности для повышения динамики мобильной робототехники. В то же время объектно-ориентированное восприятие окружающей среды создает благоприятные условия для развития когнитивных и самообучающихся робототехнических систем.

Для достижения поставленных целей необходимо определить формат данных для обмена информацией между 3D датчиком и центральным процессором. Также необходимо создать алгоритм декомпозиции изображения на объекты с критериями выявления зоны непроходимости. В этом случае предлагаемый подход сочетания систем активного и пассивного компьютерного зрения с упрощенной оценкой расстояний до препятствий способен обеспечить анализ динамической ситуации в реальном времени. Такое сочетание открывает новые перспективы для создания автономной мобильной робототехники.

Литература:

1. Считывание и распознавание меток и маркировок.— Текст: электронный // МКОИ: [сайт].— URL: <http://www.mkoi.org/366/367/376/> (дата обращения: 27.05.2021).
2. Техническое зрение роботов / И. М. В, А. А. Петров, В. С. Титов, Ю. Г. Якушенков.— Москва: Машиностроение, 1990.— 272 с.— Текст: непосредственный.

Применение возобновляемых источников электроэнергии для электроснабжения строительных участков в удаленных районах

Смирных Олег Юрьевич, студент магистратуры
Дальневосточный государственный университет путей сообщения (г. Хабаровск)

В статье рассмотрена возможность применения солнечных электростанций, для автономного электроснабжения удалённых строительных участков. Предложен вариант комплексной работы дизельной электростанции с возобновляемыми источниками электроэнергии.

Ключевые слова: возобновляемый источник энергии, ВИЭ, солнечная электростанция, автономный источник электроэнергии.

При строительстве новых энергообъектов, таких как линии электропередачи и подстанции, существует потребность в электроэнергии строительных участков на весь период строительства. В условиях отсутствия электрических сетей, как источника внешнего электроснабжения, типовым решением является использование дизельных электростанций (ДЭС). Эксплуатация ДЭС вызывает ряд проблем, таких как необходимость транспортировки и хранения топлива, повышенный уровень шума, выбросы в атмосферу отработанных газов.

На современном этапе в качестве объектов генерации электроэнергии широкое развитие получили ВИЭ. Возобновляемая энергетика занимает перспективные позиции в индустрии, является экологически чистым источником энергии. Существующие технологии получения электроэнергии за счет энергии солнца отвечают всем требованиям потребителей, при решении задач по электроснабжению в автономном режиме.

Солнечные электростанции (СЭС) [2] — это инженерные сооружения, функция которых выполнять преобразование солнечной радиации в электрическую энергию. Широкое распространение получили СЭС, состоящие из отдельных фотоэлектрических солнечных модулей [1] (ФСМ), собранных по схеме в общую батарею. Для достижения необходимых параметров напряжения и силы тока солнечные панели могут подключаться как последовательно, так и параллельно. Установка панелей может производиться на крышах, фасадах зданий и в виде отдельных сооружений. Постоянный ток, вырабатываемый солнечными панелями, поступает на инвертор, который осуществляет преобразование в переменное напряжение 220/380 В частотой 50 Гц для выдачи в нагрузку.

В качестве исходных данных для выбора ВИЭ необходимо определить суммарную мощность всех нагрузок вахтового жилого городка, план которого приведен на рисунке 1.

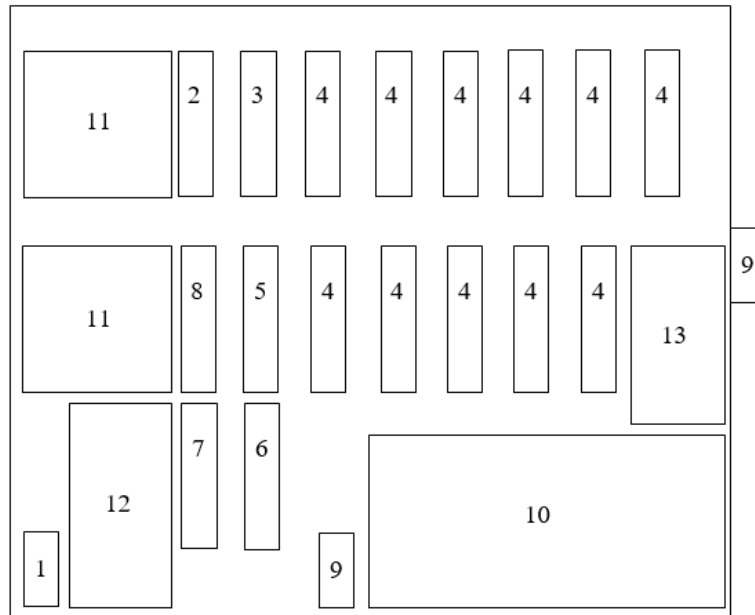


Рис. 1. План типового вахтового жилого городка на 50 чел. (в зданиях контейнерного типа): 1 — дизельная электростанция; 2 — контора; 3 — мастерская; 4 — модуль жилой; 5 — столовая на 20 мест; 6 — кухня; 7 — баня на 6 мест; 8 — прачечная; 9 — уборная и мусоросборник; 10 — площадка хранения материалов; 11 — автостоянка; 12 — хозяйственная площадка; 13 — разворотная площадка

Для выполнения расчета потребности в электроэнергии вахтового жилого городка типового исполнения [4] определим перечень электроприборов и устройств, составляющих нагрузку потребителя согласно таблице 1.

Таблица 1. Перечень электроприборов вахтового жилого городка

№	Наименование	Номинальная мощность, кВт	Кол-во, ед.
1	Зарядное устройство автомобильных аккумуляторов	0,5	1
2	Зарядное устройство для геодезических приборов и оборудования	0,1	1
3	Зарядное устройство для носимых УКВ радиостанций	0,05	4
4	Радиостанция базовая УКВ	0,2	1
5	Компрессор пневматический	1	2
6	Сварочный аппарат	20	1
7	Водяной насос	1	1
8	Станок сверлильный	1	1
9	Электрогайковерт	1	4
10	Углошлифовальный инструмент	1	2
11	Точило	2	1
12	Электроножницы арматурные	1	1
13	Освещение наружное прожектор светодиодный	0,05	20
14	Освещение внутреннее лампы светодиодные	0,01	40
15	Персональный компьютер	0,5	2
16	Принтер	0,1	2
17	Микроволновая печь	2	2
18	Стиральная машина	1,5	1
19	Холодильник	0,5	2
20	Водонагреватель накопитель	3	2
21	Электроплита	5	2
22	Теплоventилятор	1	5
23	Электрообогреватель маслянонаполненный с регулятором	1	15

Общая величина требуемой мощности для всех электроприборов вахтового жилого городка составляет 51,74 кВт.

Рассмотрим альтернативный вариант электроснабжения указанного объекта с известной величиной мощности нагрузки потребителя. Для решения задачи будем использовать существующие конструктивно-технические решения и оборудование солнечной электростанции.

Выполним расчет необходимого количества фотоэлектрических модулей на требуемую мощность. Рассмотрим вариант использования монокристаллических модулей, как имеющих наиболее высокий уровень КПД от 17 до 22%. Один стандартный монокристаллический модуль, приведенный на рисунке 2, с унифицированными габаритными размерами 1640x991 мм различных производителей имеет паспортную мощность $P_1=250$ Вт и может эксплуатироваться при температуре наружного воздуха от -40 до $+80^{\circ}\text{C}$.

Указанная производителем мощность 250 Вт достигается при усредненных условиях, которые регламентируются стан-

дартом IEC-61853 Международной Электротехнической Комиссии: Освещенность=1000 Вт/м, температура солнечной панели=25°C, и спектру солнечного света, падающего на ориентированную на юг, под углом к горизонту 37° поверхность при высоте солнца над уровнем горизонта 41.81° . Эти условия максимально приближены к солнечному полудню весной или осенью с поверхностью солнечного элемента, перпендикулярного солнечным лучам. В соответствии с СП 131.13330.2012 «Строительная климатология», значения солнечной радиации распределены в зависимости от времени года и географической широты приведены в таблице 2.

При выборе типа солнечных фотоэлектрических модулей, их количества и мощности необходимо учитывать в расчетах зависимость величины суммарной солнечной радиации от географического расположения СЭС.

Для достижения требуемой мощности СЭС $P_{\text{max}}=51,74$ кВт необходимо установить N единиц фотоэлектрических модулей.

$$N_1 = P_{\text{max}} / P_1 \tag{1}$$

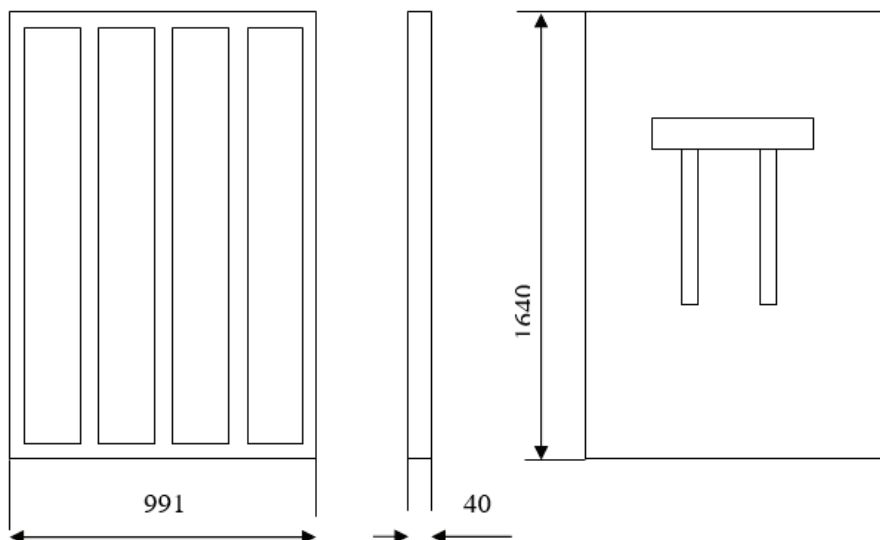


Рис. 2. Габаритные размеры монокристаллического модуля

Таблица 2. Значение суммарной солнечной радиации (прямой и рассеянной) на горизонтальную поверхность при безоблачном небе, кВт*ч/м²

Месяц	Географическая широта, град. С.Ш.							
	40	44	48	52	56	60	64	68
Январь	89	73	58	46	31	19	10	-
Февраль	116	101	90	75	61	47	37	31
Март	178	168	160	147	130	113	113	78
Апрель	203	201	195	188	181	170	163	158
Май	248	242	239	236	233	229	230	224
Июнь	249	247	245	244	243	244	240	240
Июль	248	246	244	245	243	238	238	247
Август	223	213	204	200	193	183	178	178
Сентябрь	182	172	164	150	135	126	111	99
Октябрь	142	129	113	96	74	58	48	34
Ноябрь	99	86	71	54	35	23	16	9
Декабрь	83	65	51	35	23	13	-	-

$N_1 = 51740/250 = 207$ шт. При таком количестве площадь необходимая для установки фотоэлектрических модулей S_{\max} составит:

$$S_{\max} = N_1 S_1 \quad (2)$$

где S_1 — площадь одного фотоэлектрического модуля; N_1 — количество таких модулей. $S_1 = 1,640 \cdot 0,991 = 1,625 \text{ м}^2$; $S_{\max} = 207 \cdot 1,625 = 336,38 \text{ м}^2$. Рассмотрим вариант размещения фотоэлектрических модулей непосредственно на кровле существующих сооружений. Согласно принятой планировке вахтовый жилой городок состоит из 17 типовых блочно-модульных зданий заводского изготовления, имеющих габаритные размеры $3 \times 9 \text{ м}$. Площадь кровли каждого сооружения S_m составляет 27 м^2 . Выполним расчет количества блочно-модульных зданий M которое потребуется для монтажа 207 единиц фотоэлектрических модулей занимающих площадь $S_{\max} = 336,38 \text{ м}^2$.

$$M = S_{\max} / S_m \quad (3)$$

$M = 336,38/27 = 12,46$ шт. т.е. существующих 17 блочно-модульных зданий будет достаточно для монтажа 207 единиц солнечных фотоэлектрических модулей на кровле без расширения границ земельного участка отведенного под вахтовый жилой городок. Кроме этого имеется техническая возможность увеличения мощности СЭС путем установки дополнительных ФСМ на кровле оставшихся незадействованных 4 модульных зданий.

Литература:

1. ГОСТ Р 51597–2000 Нетрадиционная энергетика. Модули солнечные фотоэлектрические. Типы и основные параметры.
2. ГОСТ Р 51594–2000 Нетрадиционная энергетика. Солнечная энергетика. Термины и определения.
3. ГОСТ Р 56124–2014 Возобновляемая энергетика. Гибридные электростанции на основе ВИЭ предназначенные для сельской электрификации.
4. ВСН 199–84 Проектирование и строительство временных поселков строителей.
5. Попель О. С., Фрид С. Е. Атлас ресурсов солнечной энергии на территории России. Изд-во МФТИ Москва 2010 г.

Особенности проектирования однофазного прямоходового понижающего преобразователя с активным ограничением напряжения

Уласов Глеб Алексеевич, студент магистратуры;
Крюков Александр Николаевич, кандидат технических наук, доцент
Рязанский государственный радиотехнический университет имени В. Ф. Уткина

В статье рассматриваются основные топологии построения современных низковольтных импульсных преобразователей напряжения, их достоинства и недостатки, составлена в Altium Designer 20 и промоделирована в САПР OrCAD17.4 электрическая принципиальная схема понижающего преобразователя напряжения с активным ограничением напряжения, с использованием отечественной микросхемы 1363EУ1У. Дополнительно рассмотрена возможность применения синхронного выпрямителя в данной топологии.

Ключевые слова: низковольтный источник питания, преобразователь постоянного напряжения, активное ограничение напряжения, синхронный выпрямитель.

Введение

Стратегией национальной безопасности Российской Федерации определены цели реформирования Вооружённых сил. Задача модернизации систем связи и разработки новых, частью которых служит понижающий преобразователь напряжения, является актуальной.

Заключение

Рассмотренный в данной статье вариант электроснабжения строительного участка удовлетворяет требованиям потребляемой мощности. Выбран технически обоснованный и целесообразный вариант энергоснабжения строительных участков в условиях отсутствия сетей внешнего электроснабжения по схеме СЭС. Совместная работа СЭС и дизельной электростанции в зависимости от условий может обеспечивать дополнительную энергию при высоких нагрузках или разгружать генераторную установку, чтобы минимизировать расход топлива. Кроме того, избыточная энергия может храниться в аккумуляторных батареях, что позволяет гибридной системе использовать больше солнечной энергии в темное время суток.

Современные средства управления различными компонентами системы обеспечивает оптимальный расход топлива и минимизируют выбросы углекислого газа. Реализация предложенных технических решений станет стимулом для развития и внедрения ВИЭ в существующую инженерную инфраструктуру, позволит расширить опыт эксплуатации современных СЭС.

Известно, что преобразователи напряжения делятся на однофазные, в которых энергия передаётся на выход только в течение одного такта полного цикла преобразования, и двухфазные, в которых используются обе части цикла преобразования. У двухфазных меньшая установленная мощность ключей, они имеют более высокий КПД и равномерное рассеивание мощностей на силовых элементах, но их недостатками

является большее количество элементов и повышенная сложность управления ключами, что в разы увеличивает стоимость производства и габариты.

Однотактные преобразователи дешевле и проще в исполнении. Если в них энергия передаётся в нагрузку при замкнутом ключе, преобразователь называют прямоходовым, если при разомкнутом ключе, то преобразователь называют обратноходовым. Имеется несколько способов построения таких преобразователей, каждый из которых имеет свои особенности.

Схемотехника построения однотактных понижающих преобразователей

Если в схеме преобразователя напряжения используются стабилитрон и диод, подключенные параллельно первичной обмотке, то рассеиваемая мощность заметно ухудшит КПД устройства. Если отдавать энергию в первичный источник на-

пряжения посредством двух диодов и двух ключей на первичной стороне, то такой вариант работает лучше предыдущего со стабилитроном, но имеет большое количество элементов, и необходимо дополнительно управлять работой. Такая схема будет проигрывать в стоимости. Можно решить проблему рекуперации энергии в первичный источник установкой дополнительной обмотки на первичной стороне. Данная схема нашла применение в многоканальных устройствах на мощностях до сотен ватт, но вызванный индуктивностью выброс («шпилька») напряжения на запираемом ключе требует высоковольтного транзистора с большим сопротивлением в открытом состоянии $R_{\text{сш.отк}}$ и сложных R-C-VD демпфирующих цепей, в которых будет рассеиваться энергия, высвобождаемая из индуктивности L_s .

Устранение вышеописанных недостатков возможно использованием активного ограничения напряжения — последовательно соединенных ключа и конденсатора.

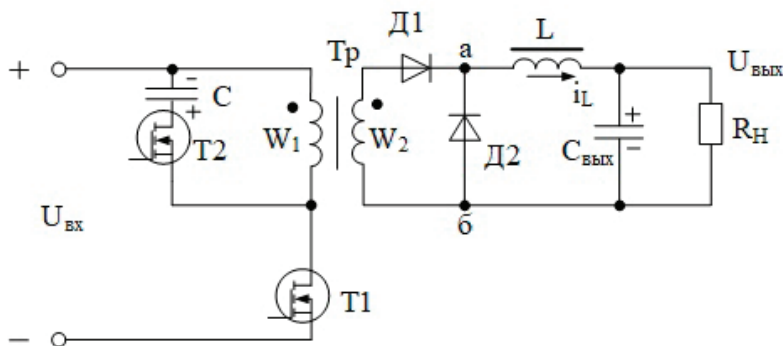


Рис. 1. Схема ОПП с активным ограничением напряжения

Ключ T2 — дополнительный транзистор, который работает противофазно с основным ключом T1 (рисунок 1). Если ключ T1 замкнут, то разомкнут ключ T2, и наоборот. Если рассматривать неидеальный, а реальный случай, то между запирающим одним транзистора и включением другого имеется пауза в несколько десятков наносекунд для того, чтобы предотвратить сквозной ток через транзисторы T1 и T2. Период работы преобразователя делится на два интервала: импульс ($t_{\text{и}}$) — замкнут основной ключ T1 и паузу — замкнут ключ T2.

Схема активного ограничения напряжения («клампа», элементы T2 и C) влияет на режим работы трансформатора. В интервале $t_{\text{и}}$ ток i_c равен нулю, постоянной составляющей тока нет в конденсаторе и в интервале паузы. В интервале $t_{\text{п}}$ через конденсатор проходит только ток намагничивания $i_{\text{п}}$ трансформатора. Поэтому в интервале паузы под действием напряжения на конденсаторе U_c происходит размагничивание сердечника трансформатора.

При использовании цепи активного ограничения напряжения рабочая точка на кривой перемагничивания сердечника

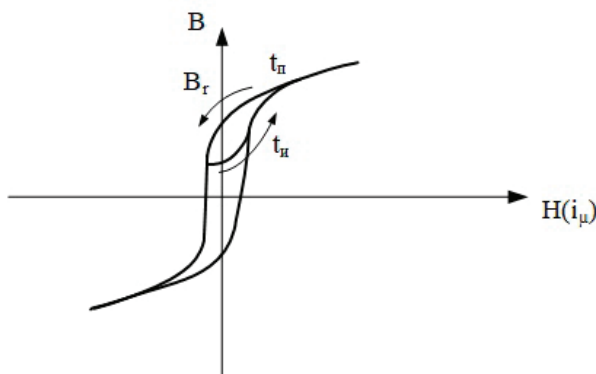


Рис. 2. Движение рабочей точки на кривой перемагничивания сердечника

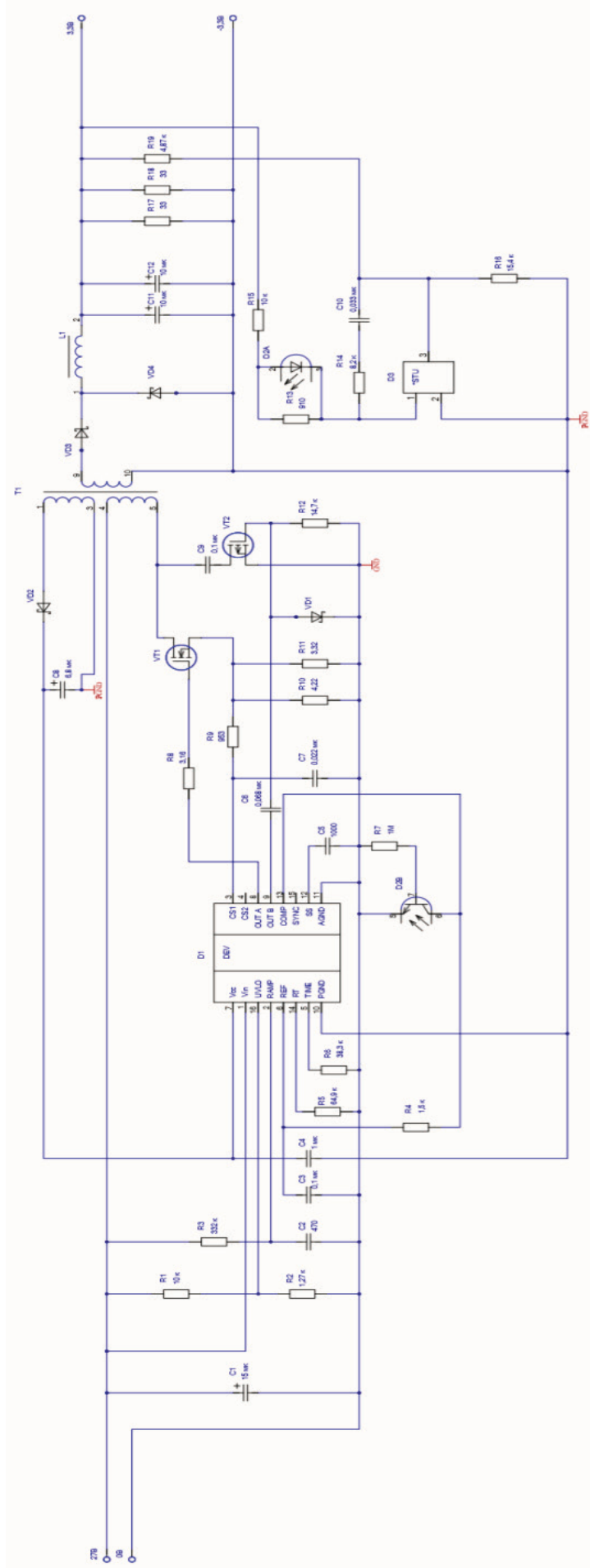


Рис. 3. Принципиальная электрическая схема преобразователя напряжения

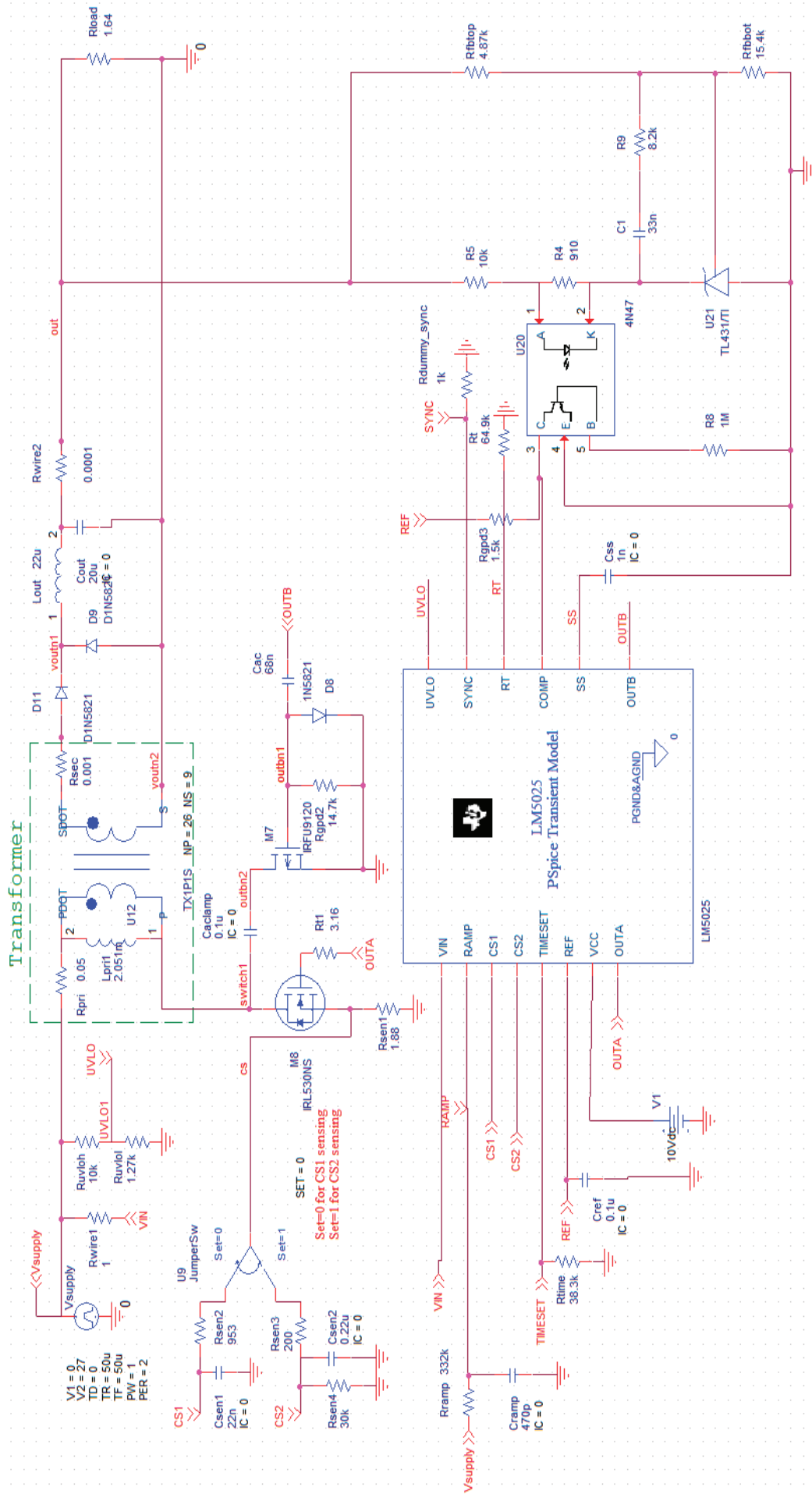


Рис. 4. Принципиальная электрическая схема модели преобразователя

проходит в интервале t_n точку V_r и ток намагничивания изменяет свое направление (рисунок 2). [1]

Прямоходовые преобразователи эффективнее обратных [2]:

- МОП-транзисторы имеют меньшее напряжение сток-исток и сопротивление открытого канала $R_{DS(on)}$.

- два магнитных компонента: трансформатор гальванической развязки и индуктивность LC-фильтра нагреваются меньше, чем единственный трансформатор в обратном источнике питания;

- с увеличением числа силовых элементов можно распределить ток по 2 ключам и увеличить эффективность ОПП, однако повышается площадь печатной платы и стоимость устройства.

Изложенное выше стало основой выбора для проектирования схемы однотактного прямоходового понижающего преобразователя.

Результаты проектирования однотактного прямоходового понижающего преобразователя

Были заданы диапазон изменений входного напряжения 24–32В, выходное напряжение 3,3В, выходной ток 2А, гальваническая развязка входа и выхода. С использованием типовой схемы включения составлена принципиальная электрическая схема преобразователя в программе Altium Designer 20 на отечественной микросхеме 1363EY1Y. САПР не имеет возможности имитационного моделирования.

Для определения параметров преобразователя был найден зарубежный аналог микросхемы 1363EY1Y — LM5025, с помощью типовой схемы включения в [3] построена модель преобразователя в САПР OrCAD17.4 (рисунок 4) и проведён анализ его работы (рисунок 5).

В данной топологии уместно применение синхронного выпрямителя на вторичной стороне, и чем больше выходное напряжение, тем выгоднее становится этот вариант с точки зрения потерь. Это обосновывается тем, что падение напряжения на диодах Шоттки в худшем случае составит 0,6 В, что при токе в 2 А даёт 1,2 Вт потерь на каждом диоде. При использовании вместо них полевых транзисторов с низким (порядка 0,01 Ом) сопротивлением сток-исток потери снизятся до 0,04 Вт. Для управления ключами потребуется драйвер управления. При низком выходном напряжении представляет сложность быстро пройти цикл заряда-разряда ёмкости транзистора и преодолеть плато Миллера, величина которого увеличивается с ростом температуры. Например, для транзистора, работающего от логического уровня ИС 2П7231А9, максимальная величина затвор-исток при температуре 125°C равна 2,8 В, что сразу отсеивает схемы с меньшим выходным напряжением.

По временным диаграммам видно, что заданное выходное напряжение и ток устанавливаются за 0,3 мс, напряжение на стоках транзисторов в точке Vswitch1 устанавливается за 1 мс. Этот переходный процесс обуславливается циклом заряда-разряда конденсатора (Caclamp) активного ограничителя напряжения и паразитной индуктивностью первичного подмагничивания трансформатора (Lpri1).

Выводы

Проектирование понижающих преобразователей напряжения на отечественной элементной базе затрудняется не полным соответствием имеющихся инструментов поставленным задачам. Увеличивается количество ручных операций и время на верификацию модели.

На следующем этапе будет собран макет для подтверждения или опровержения результатов моделирования.

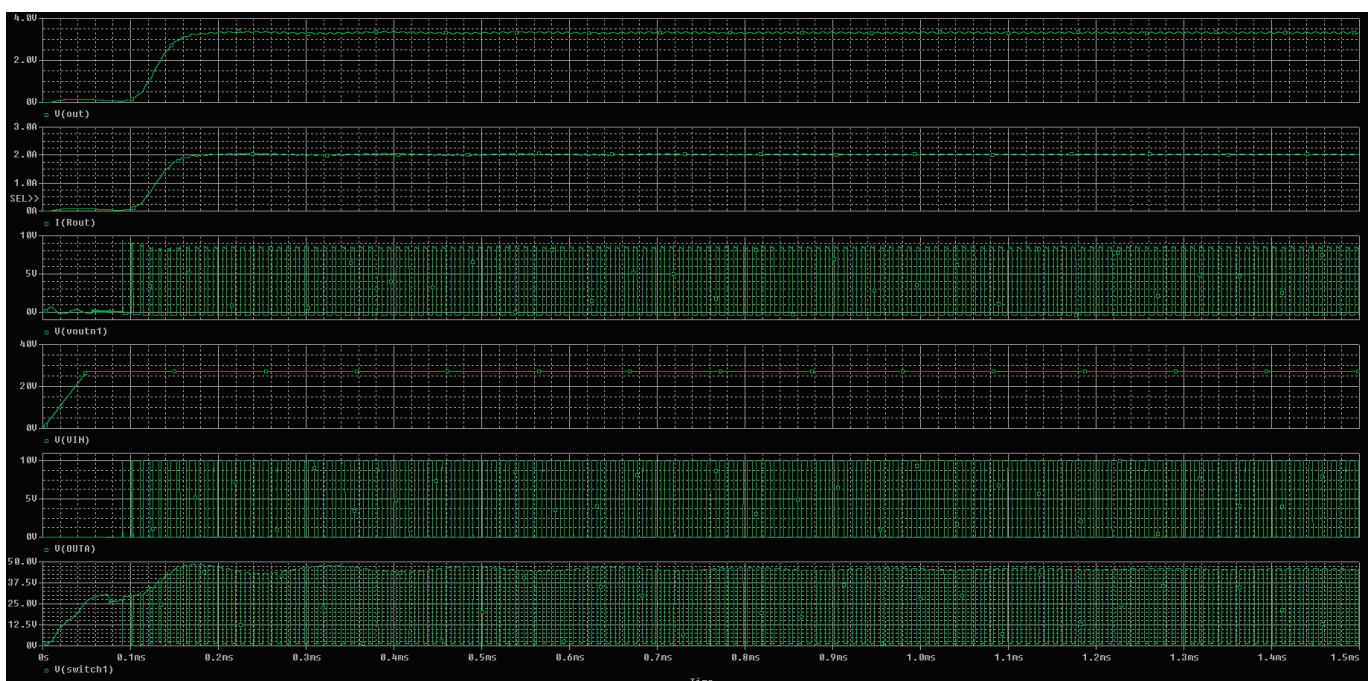


Рис. 5. Временные диаграммы работы модели

Литература:

1. Мелешин В. И. Транзисторная преобразовательная техника. Москва: Изд-во «Техносфера», 2006. 632с.
2. Какой преобразователь лучше: обратноходовой или прямоходовой? Электрон. дан. Режим доступа URL: <https://ryazan.terraelectronics.ru/news/6024>.
3. LM5025 Active Clamp Voltage Mode PWM Controller. Электрон. дан. Режим доступа URL: <https://www.ti.com/lit/ds/symlink/lm5025.pdf>

Повышение износостойкости бил молотковых мельниц

Ферзуллаев Ферзулла Магомедалиевич, студент;
Павлов Иван Михайлович, доктор технических наук, профессор
Саратовский государственный технический университет имени Гагарина Ю. А.

В работе приведена краткая информация про молотковые мельницы, а также приведено описание работы бил молотковых мельниц. Рассмотрены пути повышения долговечности бил.

Ключевые слова: молотковая мельница, било, дробильно-мельничное оборудование.

Improving the wear resistance of hammer mill beaters

Ferzullaev Ferzulla Magomedalievich, student;
Pavlov Ivan Mikhailovich, doctor of technical sciences, professor
Saratov State Technical University named after Yu. A. Gagarin

The paper provides brief information about hammer mills, as well as a description of the work of hammer mill beaters. The ways of increasing the durability of the bill are considered.

Keywords: hammer mill, bilo, crushing and milling equipment.

Измельчение материалов крупного, среднего и мелкого дробления с различными физическими свойствами производится дробилками ударного действия. Общим признаком в работе дробилок и мельниц ударного действия является дробление ударами, наносимыми измельчаемому материалу рабочими органами. Иногда к удару добавляется истирающее или разрывающее действие. В большинстве случаев — это дробилки с вращательным движением дробящих рабочих органов — бил.

Условия работы бил характеризуются высокой динамической нагрузкой, абразивным изнашиванием и необходимостью их частой замены. Это предъявляет особые требования к их конструкции: материал бил (молотков) должен обладать высокой износостойкостью и хорошей вязкостью, конструкция должна быть простой и обеспечивать высокий коэффициент использования металла.

Наибольшая нагрузка в ходе работы молотковой дробилки приходится на молотки, которые при дроблении наиболее интенсивно контактируют с материалом, что приводит к их изнашиванию. При скользящих ударах наблюдается обкалывание и истирание кусков в месте ударов, а измельченный материал получается с большим содержанием мелких частиц. Ударные рабочие органы — молотки — быстро изнашиваются, истираясь по верхней поверхности и производительность дробилки снижается [1, 2].

Один из способов повышения износостойкости била — изготовление его биметаллическим. Било молотковой мельницы состоит из основания 1 (Рисунок 1) и Г-образной ударной пластины 2, сформированной наплавкой износостойкого материала. Основание 1 содержит две проушины 3 со сквозными отверстиями 4 и выполнено переменного поперечного сечения с пазами 6. Выступы 5, образованные пазами 6, имеют прямоугольное поперечное сечение. Основание 1 выполнено из конструкционной стали, ударная пластина 2 — из износостойкого материала наплавкой и заполнением пазов 7 основания 1. Рабочая поверхность ударной пластины 2 гладкая, а внутренняя поверхность выполнена ребристой и содержит пазы 6. Ширина основания 1 больше ширины проушин 3. Било шарнирно крепится к билодержателю ротора молотковой мельницы с помощью пальца (на рисунке не показан), установленного в отверстиях 4 проушин 3. Толщина торца 7 ударной пластины 2 равна толщине била.

Фаски 8 и 9 предназначены для снижения внутренних напряжений, возникающих при наплавке ударной пластины 2 к основанию 1 била.

С точки зрения оптимального изнашивания без выкрашивания наиболее эффективна износостойкая наплавка ударной пластины 2 толщиной 5...12 мм. Выполнение ударной пластины 2 ребристого поперечного сечения позволяет увеличить суммарный объем наплавляемого износостойкого материала.

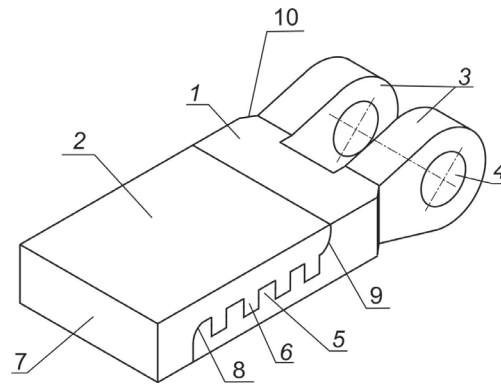


Рис. 1. Било молотковой мельницы

Било молотковой мельницы работает следующим образом. Била, установленные рядами по длине и диаметру ротора в шахматном порядке, вращаясь с большой окружной скоростью, ударяют по падающим в камеру с меньшей скоростью частицам кускового материала, например, каменного угля и разбивают их на мелкие частицы. Частицы материала отлетают от била, ударяются об броневые щитки камеры измельчения мельницы, разрушаются, отскакивают и попадают под удар следующего или соседнего била. Основная масса материала разрушается торцом 7 и прилегающей к нему частью ударной пластины 2. Переход от основания 1 к проушинам 3 посредством наклонных заплечиков 10 и меньшая ширина проушин 3 предотвращает попадание основного разрушаемого материала на поверхность шарнирного соединения и износ элементов узла крепления. Поверхность торца 7, проходя на большой скорости слой частиц материала, испытывает со стороны частиц трение скольжения. Трение частиц каменного угля с острыми

кромками приводит к истиранию торца 7 била. После истирания износостойкого слоя торца 7 до впадины 5 ударной пластины 2 ее поперечное сечение имеет наименее тонкий износостойкий слой, и износ ударной пластины 2 и била ускоренный (Рисунок 2, а). По достижении износа ударной пластины 2 била до выступа 6 — наиболее толстый износостойкий слой (Рисунок 2, б), и износ ударной пластины 2 и всего била замедленный. Таким образом изнашиваемая поверхность торца 7 ударной пластины 2 увеличивается при неизменной общей толщине била. Это приводит к повышению износостойкости ударной пластины била, увеличению его ресурса и молотковой мельницы.

После истирания бил на всю длину ударной пластины 2 их заменяют.

Било молотковой мельницы позволит повысить износостойкость и ресурс рабочих органов, надежность молотковой мельницы и снизить затраты на ее эксплуатацию.

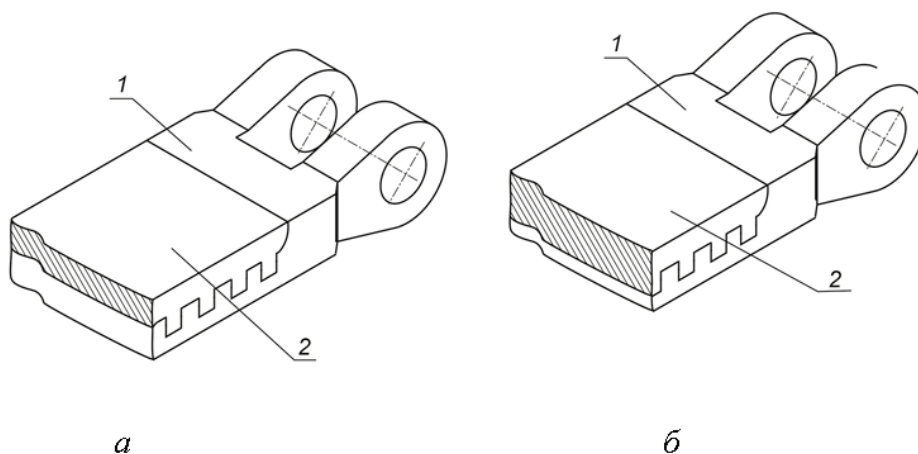


Рис. 2. Износ торца била: а — по впадине ударной пластины; б — по выступу ударной пластины

Литература:

1. Конструкции бил и молотков <https://forpsk.ru/index.php/stati/oborudovanie/176-konstruktsii-bil-i-molotkov> (Электронный ресурс)
2. ОПИСАНИЕ ПОЛЕЗНОЙ МОДЕЛИ К ПАТЕНТУ https://www1.fips.ru/registers-doc-view/fips_servlet?DB=RUP-M&DocNumber=204226&TypeFile=html (Электронный ресурс)

АРХИТЕКТУРА, ДИЗАЙН И СТРОИТЕЛЬСТВО

Применение комплексных кадастровых работ при определении местоположения границ земельных участков

Кулакова Елизавета Владимировна, студент магистратуры
Сибирский государственный университет геосистем и технологий (г. Новосибирск)

В данной статье описано проведение комплексных кадастровых работ как наиболее точного метода постановки на государственный кадастровый учет недвижимого имущества. Данный относительно новый метод применяется на территории Российской Федерации с 2017 года. Проведение комплексных кадастровых работ помогает восполнить достоверность и полноту сведений Единого государственного реестра недвижимости за счет средств различных уровней бюджета. На примере земельного участка, как объекта недвижимости, будет показано, как при проведении комплексных кадастровых работ можно усовершенствовать систему кадастрового учета и регистрации права собственности объекта недвижимости.

Ключевые слова: Единый государственный реестр недвижимости, комплексные кадастровые работы, земельный участок, объект недвижимости, межевание, местоположение границ.

Потребность в качественной и достоверной информации о точных границах объектов недвижимого имущества, а именно земельных участках, для четкого планирования и развития территории растет стремительно из года в год. Такая информация прежде всего необходима для усиленного и четкого контроля за использованием земельными ресурсами. Кадастровая деятельность, как таковая, предусматривает выполнение работ в отношении объектов недвижимости, в результате которых подготавливаются документы для постановки на государственный кадастровый учет и внесение сведений в Единый государственный реестр недвижимости (далее — ЕГРН).

Согласно опубликованной статистике Росреестра, земельных участков с уточненным местоположением границ по состоянию на 1 января 2017 г. — 29,2 млн 1 января — 31,1 млн и 1 августа 2018 г. — 31,7 млн земельных участков. Их рост составил 4–6%. За январь–июнь 2019 года прирост внесенных в ЕГРН сведений о земельных участках с установленными границами составил 1%. По итогам I квартала 2020 года доля земельных участков составила 60,5% (36 739 254 ед.) при их общем количестве 60 719 141, местоположение границ которых установлено в соответствии с требованиями земельного законодательства. Такой минимальный прирост отмежеванных земель обусловлен тем, что на сегодняшний день данная процедура не является обязательной для собственников земельных участков, которые не стремятся нести финансовые и временные затраты для проведения межевания и оформления необходимых документов. При всем этом, на территории одного кадастрового квартала как правило работают несколько кадастровых инженеров, что в основном приводит к разночтениям, неточностям

и ошибкам при проведении межевания, а также возникают проблемы с согласованием границ.

В кадастровой деятельности существует немало проблем, одной из которых является неполнота и недостоверность сведений об объектах недвижимости в ЕГРН, или же их низкое качество. В последние десятилетия стало массовым явление самовольного занятия земельных участков и строительство на них объектов капитального строительства. Некоторая часть земельных участков используется не по назначению, либо неэффективно, а часть вообще не используется. Также стоит отметить, что местные и региональные бюджеты страдают от нехватки денег, по причине отсутствия налоговых поступлений с недвижимого имущества.

В связи с этим возникла необходимость организации таких мероприятий, которые позволят быстро и точно восполнить недостающие сведения ЕГРН. Таким решением стали комплексные кадастровые работы.

Под комплексными кадастровыми работами понимаются работы, которые выполняются одновременно в отношении всех объектов недвижимости, расположенных на территории одного или нескольких кадастровых кварталов. Заказчиком комплексных кадастровых работ является орган местного самоуправления. Выполнение комплексных кадастровых работ осуществляется за счет средств Федерального бюджета, бюджетов субъектов или муниципальных районов. Исполнителем выступает кадастровый инженер на основании специального контракта.

Проведение комплексных кадастровых работ выполняется в несколько этапов. Первый этап заключается в сборе необходимой информации и документов, извещении о проведении

комплексных кадастровых работ правообладателей объектов недвижимости. На втором этапе осуществляется определение местоположения границ земельных участков в соответствии с правоустанавливающими документами (проект межевания территории). Третий этап включает в себя подготовку проекта карты-плана территории и проведение согласования границ. Заключительный этап предполагает подготовку XML-схемы карты-плана территории и ее представление в орган кадастрового учета с заявлением о внесении сведений о земельных участках и местоположении на них объектов капитального строительства.

Согласно официальной информации, предоставленной Росреестром, в 2017 г. комплексные кадастровые работы проведены в трех пилотных регионах — Республике Тыва, Белгородской и Астраханской областях, в 2018 году Росреестром были заключены соглашения о предоставлении субсидии из федерального бюджета с тринадцатью субъектами Российской Федерации: Республики Башкортостан, Коми, Мордовия, Саха

(Якутия) и Тыва, Забайкальский, Камчатский, Пермский и Хабаровский края, Амурская, Вологодская и Псковская области, город Севастополь, в 2019 году комплексные кадастровые работы за счет средств федерального бюджета были проведены в тридцати трех субъектах Российской Федерации: Республиках Башкортостан, Бурятия, Ингушетия, Кабардино-Балкарской, Карелия, Коми, Марий-Эл, Мордовия, Северная Осетия-Алания, Тыва, Удмуртской и Саха (Якутия), Пермском, Ставропольском, Хабаровском и Камчатском краях, Астраханской, Белгородской, Вологодской, Ивановской, Калужской, Кировской, Костромской, Курганской, Ленинградской, Нижегородской, Новгородской, Омской, Пензенской, Псковской, Ульяновской и Магаданской областях, городе Севастополе, в 2020 году в пятнадцати субъектах Российской Федерации: Республика Бурятия, Дагестан, Тыва, Пермским, Хабаровским краям, Белгородской, Волгоградской, Ивановской, Калужской, Магаданской, Новгородской, Омской, Сахалинской, Челябинской областях, город Севастополь.

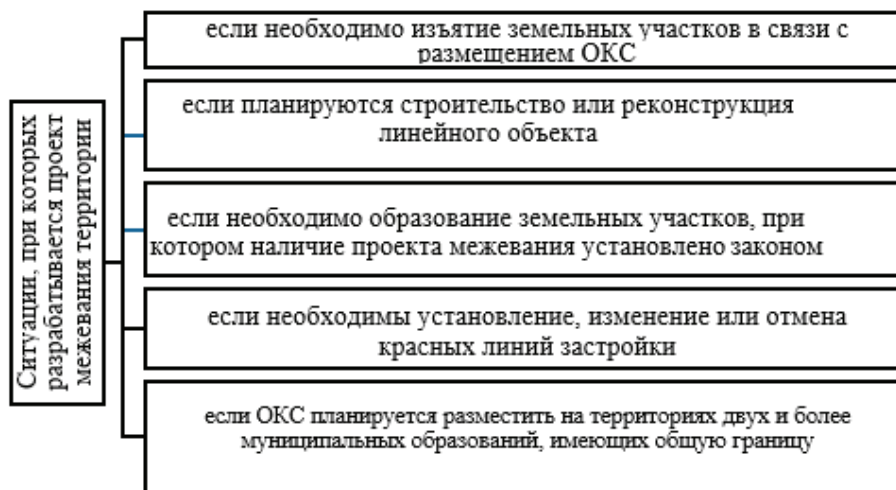


Рис. 1. Ситуации, необходимые для разработки проекта межевания территории

Приобретенный опыт проведения комплексных кадастровых работ на территориях пилотных регионов позволил определить ряд существенных проблем, мешающих их правильному и полноценному применению. Основным и обязательным на законодательном уровне условием является наличие проекта межевания территории, однако его разрабатывают лишь при определенных ситуациях (рисунок 1), поэтому, если вышеперечисленные участки не соответствуют требованиям, данное условие не может быть соблюдено.

Для ускорения процедуры проведения комплексных кадастровых работ и ее существенного облегчения, новым разрабатываемым законопроектом предлагается использовать возможность применения технических паспортов объектов недвижимости, оценочной и инвентаризационной документации.

На сегодняшний день комплексные кадастровые работы внедряются как один из способов постановки объектов недвижимости на государственный кадастровый учет.

В данной работе было рассмотрено само понятие комплексных кадастровых работ, порядок их проведения в настоящее время. Такой вид работ проводится на территории одного или нескольких кадастровых кварталов. В конечном результате проведения комплексных кадастровых работ разрабатывается карта-план территории. Проведение комплексных кадастровых работ позволяет упростить процедуру регистрации права собственности на объекты недвижимости, исправлять реестровые ошибки, уменьшать количество земельных споров, защитить права собственников земельных участков, а также пополнить бюджет за счет налоговых поступлений.

Литература:

1. Асаул А. Н. Особенности постановки на государственный кадастровый учет земельного участка / А. Н. Асаул, М. А. Асаул, Д. А. Заварин. // Таврический научный обозреватель, 2015. № 5–1. С. 107–115

2. Федеральный закон от 24.07.2007 N221-ФЗ (ред. от 02.08.2019) «О кадастровой деятельности» (с изм. и доп., вступ. в силу с 16.09.2019)
3. <https://rosreestr.ru/site/activity/kompleksnye-kadaastrovye-raboty/>.

Исследование методики координирования объектов капитального строительства при осуществлении кадастровой деятельности

Кулакова Елизавета Владимировна, студент магистратуры
Сибирский государственный университет геосистем и технологий (г. Новосибирск)

В настоящей статье рассматриваются проблемы координатного обеспечения землеустройства и кадастровой деятельности, а также делается вывод о том, что отнесение к опорной межевой сети пунктов, обладающих координатами, определенными с разной точностью и разных системах координат, в принятой для ведения Единого государственного реестра недвижимости неизбежно ведет к большому количеству реестровых ошибок, и соответственно, проблемам в постановке на государственный кадастровый учет вновь созданного недвижимого имущества. На основании этого в статье предлагается оптимальная структура опорной межевой сети, состоящая из трех ступеней. Данная структура будет реализована на примере кадастрового квартала, расположенного на территории Ленинского района города Новосибирска. В заключении описывается целесообразность использования данной структуры на территориальных образованиях Российской Федерации.

Ключевые слова: опорная межевая сеть, межевая сеть сгущения, межевое съёмочное обоснование GNSS-технологии, наземные измерительные технологии, земельные участки, объекты капитального строительства, характерные точки.

Для продуктивной работы государственного кадастра недвижимости и выполнении его основных функций необходимо исполнение его важнейшего условия, а именно: возможность определения местоположения учтенного недвижимого имущества в пределах границ территориального образования. Повышение эффективности лежит в усовершенствовании геодезического и информационного обеспечения землеустроительной и кадастровой деятельности, которые отражаются прежде всего в использовании современных измерительных технологий и средств их математической обработки.

При эффективной реализации вышеуказанного направления единый государственный реестр недвижимости (ЕГРН) пополнится достоверными и систематизированными сведениями об учтённом недвижимом имуществе, а также позволит исключить множество реестровых ошибок, существующих на сегодняшний день при постановке на государственный кадастровый учет, такие как: пересечение и наложение границ земельных участков, несовпадение объекта капитального строительства с принадлежащим ему земельным участком.

Целью данной статьи является анализ методов координирования недвижимого имущества на примере объектов капитального строительства (ОКС) и подбор наиболее точного на примере кадастрового квартала на территории Ленинского района города Новосибирска.

Для осуществления поставленной цели необходимо выполнить следующие задачи:

– проанализировать научно-техническую литературу по направлению координатного обеспечения землеустройства и кадастровой деятельности на территории РФ, а также изучить правовые нюансы вопроса;

– проанализировать предложенную структуру геодезического обоснования для координатного обеспечения, исходя из этапов осуществления кадастровой деятельности;

– на примере кадастрового квартала выполнить проектирование геодезического обоснования, исходя из предложенной структуры и провести оценку точности параметров на соответствие параметрам землеустроительной и кадастровой деятельности.

Для координатного обеспечения землеустройства и кадастровой деятельности используются в качестве геодезической основы опорные межевые сети (ОМС), включающие в себя все пункты геодезических сетей разных классов, обеспечивающие определение координат объектов в принятой на территории России для ведения ЕГРН системы координат. Таким образом пунктами ОМС могут быть использованы любые геодезические пункты: государственных геодезических сетей; геодезических сетей сгущения; геодезического съёмочного обоснования; геодезических сетей специального назначения, предназначенных в первую очередь для обеспечения градостроительной деятельности. Каждая из вышеперечисленных сетей построены с разной степенью точности, это говорит о том, что при использовании в качестве исходной основы разных по точностным характеристикам пунктов неизбежно приведут к реестровым ошибкам в ЕГРН. [4].

Для правильного выполнения кадастровых работ, необходимо установить структуру ОМС, состоящую из нескольких уровней, которая будет отвечать необходимым точностным параметрам определения координат:

– первая ступень ОМС обеспечивает надежное закрепление системы координат на местности в определенном территориальном образовании;

- вторая ступень ОМС обеспечивает наиболее точную передачу системы координат от первой ступени до территории кадастрового квартала;
- третья ступень ОМС включает в себя характерные точки объектов недвижимости, координаты которых необ-

ходимо определить с помощью наземных геодезических измерений для дальнейшего создания межевых и технических планов.

Предлагаемая структура построения опорной межевой сети приведена в следующей таблице.

Таблица 1. Предлагаемая схема построения опорной межевой сети

Название ступени ГО	Измерительные технологии	Решаемые задачи и построение на местности
Опорная межевая сеть (ОМС)	ГНСС, наземные измерения	1 Закрепление системы координат на ТО. Плотность пунктов один пункт на 25 км ² 2 Расположение пунктов на крышах зданий и сооружений 3 Объединение всех пунктов в единую систему координат, имеющих в ТО
Межевая сеть сгущения (МСС)	Модифицированный лучевой вариант (спутниковые и наземные технологии)	1 Перенос координатной системы в кадастровый квартал (КК). Плотность — не менее двух пунктов с прямой оптической видимостью 2 Расположение пунктов на физической поверхности земли 3 Объединение всех пунктов ГСС, сохранившихся в ТО, в единую координатную систему
Межевое съемочное обоснование (МСО)	Ходы электронной тахеометрии (наземные измерения)	1 Координирование всех объектов кадастровой деятельности и землеустроительных мероприятий в кадастровом квартале 2 Использование в качестве определяемых пунктов МСО характерных точек ОКС и выходов подземных коммуникаций 3 Используется как исходная основа при восстановлении характерных точек, закрепляющих границы ЗУ 4 Может использоваться как исходная основа для картографирования ТО

Исходя из предлагаемой структуры построения ОМС на территориальное образование г. Новосибирск было запроектировано спутниковое геодезическое построение первой ступени, изображенное на рис. 1. В данной сети использована схема сетевого построения, в виде активных базовых станций. Контролем данной схемы построения с использованием спутниковых технологий является вычисление суммы базовых векторов в замкнутой геометрической фигуре.

Запроектированная сеть ОМС соответствует пунктам ОГС 2 класса, расположенной на территории города Новосибирска. Плотность данных пунктов на территории соответствует нормативу — 1 пункт на 25 км².

Исходя из такой нормативной плотности на исследуемый кадастровый квартал Ленинского района города Новосибирска приходится 2 исходных пункта ОМС: Академия и Студенческий. Они являются основой для построения 2 ступени ОМС (межевой сети сгущения).

На рисунке 2 показана запроектированная сеть межевой сети сгущения на территорию кадастрового квартала 54:35:064171 с использованием одного исходного пункта и проведена оценка точности в программном обеспечении Logos.

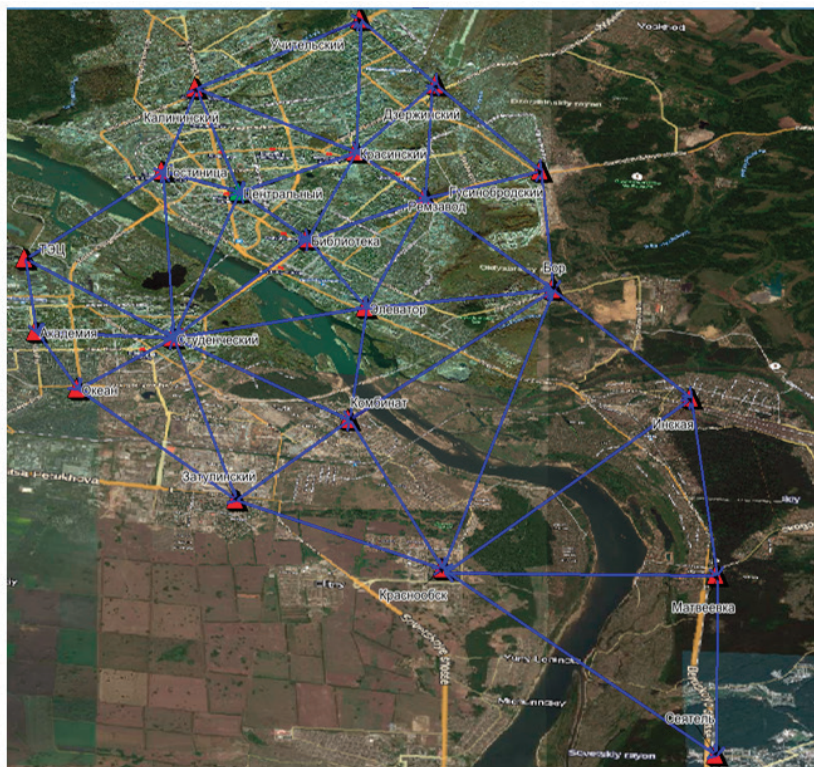
Межевое съемочное обоснование является третьей ступенью ГО и предназначено для координирования недвижимого имущества в пределах одного кадастрового квартала. Принимая во внимание высокую плотность застройки территории города, а соответственно и затруднения в работе специали-

рованного ГНСС-оборудования, самым наилучшим способом построения третьей ступени являются ходы «Электронной тахеометрии» с использованием наземного измерительного оборудования (электронный тахеометр).

В качестве пунктов закрепления МСО используются углы капитальных зданий и строений, выходы подземных коммуникаций. При возникновении ситуации, в которых будут уничтожены пункты МСС или произойдут изменения в системах координат, а также возникновения земельных споров, использование закоординированных углов ОКСов даст возможность закрепить координатную систему внутри кадастрового квартала. Однако, из-за определенных архитектурных решений (выступающие цоколи, карнизы и др.) определение координат углов ОКС с максимальной точностью затруднительно по причине невозможности близкого расположения специализированного оборудования.

Основным достоинством «электронной тахеометрии» является то, что одновременно координируются недвижимое имущество и проводятся землеустроительные мероприятия.

В данном проекте реализован модифицированный лучевой вариант построения комбинированной спутниковой сети, когда точность спутникового позиционирования определяется на основании сравнения контрольной длины линии, измеренной наземным измерительным средством (электронный тахеометр или лазерная рулетка) со своим значением, вычисленным по координатам, которые были определены из GNSS-



Условные обозначения:

- ▲ исходные пункты государственной геодезической сети;
- ▲ определяемые пункты первой степени ОМС;
- - базовые вектора, определенные в пространстве с использованием GNSS-технологий

Рис. 1. Проект первой степени ОМС на территорию г. Новосибирска



Условные обозначения:

- ▲ - исходный пункт первой степени ОМС
- определяемые пункты МСС
- - измеряемые базовые векторы
- базовые векторы спутниковых определений относительно одного исходного пункта ОМС;
- 1,2 - СКО взаимного положения пунктов МСС при использовании одного исходного пункта «Академия»

Рис. 2. Межевая сеть сгущения на примере кадастрового квартала города Новосибирска с одним исходным пунктом с результатами оценки точности МСС с использованием одного исходного пункта



Рис. 3. Проект МСО на территорию кадастрового квартала города Новосибирска с результатами оценки точности

определений. Особенностью такого построения является необходимость наличие прямой оптической видимости между запроектированными пунктами второй ступени.

Недостатком такой схемы построения является использование только одного исходного пункта первой ступени ОМС, однако учитывая высокую технологичность данного способа (режим RTK) и возможность осуществления контроля спутниковых определений, данная схема является оптимальной для передачи системы координат в кадастровый квартал.

При выполнении исследования в данной статье были получены результаты:

1. на основании выполненного анализа научно-технической литературы по направлению координатного обеспечения землеустройства и кадастровой деятельности было установлено, что все пункты, имеющиеся на территории Новосибирска, имеют точные координаты в действующей системе координат, предназначенной для ведения ЕГРН и их можно отнести к пунктам ОМС, но при такой ситуации вероятность возникновения реестровых ошибок достаточно высока, по причине того, что

при определении координат используются различные точностные характеристики относительно исходных пунктов.

2. На основании предложенной авторами структуры ГО, на территорию города Новосибирска было создано трехступенчатое геодезическое обоснование, предназначенное для координатного обеспечения кадастровой деятельности и градостроительства.

3. Для для каждой ступени, была проведена оценка точности проектов.

4. Выполнен анализ полученных результатов и предложен оптимальный вариант построения ГО на территориальное образование, для дальнейшего закрепления координатной системы внутри кадастрового квартала.

В результате проектирования было доказано, что данная структура построения ГО является наиболее оптимальной на территориальные образования РФ и может быть рекомендована для проведения реконструкции действующего ГО, предназначенного для обеспечения землеустройства, кадастровой и градостроительной деятельности.

Литература:

1. Карпик А. П. Основные принципы формирования геодезического информационного пространства // Известия вузов. Геодезия и аэрофотосъемка. — 2013. — № 4/С. 1. — С. 73–78. — 1.

2. Карпик А. П., Ветошкин Д. Н., Горобцов С. Р. Интеграция информационных систем государственного кадастра недвижимости, муниципальных информационных систем обеспечения градостроительной деятельности и информационных ресурсов федеральной налоговой службы в целях повышения собираемости земельных платежей // Известия высших учебных заведений. Геодезия и аэрофотосъемка. 2015. № 55. С. 142–149.
3. Аврунев Е. И. Геодезическое обеспечение государственного кадастра недвижимости. — Новосибирск: СГГА, 2010
4. Аврунев, Е. И. Исследование структуры геодезического обоснования для обеспечения кадастровой деятельности в территориальном образовании // Изв. вузов. Геодезия и аэрофотосъемка. — 2015.
5. Брынь М. Я. Координатное обеспечение государственного кадастра недвижимости: Учебное пособие — СПб., ПГУПС, 2011
6. Постановление Правительства РФ от 03.03.2007 N139 «Об утверждении Правил установления местных систем координат»
7. Руководство по созданию и реконструкции городских геодезических сетей с использованием спутниковых систем ГЛО-НАСС/GPS ГКИНП (ОНТА)01–271–03 / Москва ЦНИИГАиК-2003

Исследование конечной жесткости соединений металлических конструкций

Лимонина Анна Александровна, студент магистратуры;
 Цыгановкин Виктор Владимирович, студент магистратуры;
 Юхнина Анастасия Андреевна, студент магистратуры
 Санкт-Петербургский государственный архитектурно-строительный университет

В статье показано различие в подходе к расчету соединений элементов поперечных рам стальных каркасов в российской и европейской нормативной документации. Рассмотрено влияние учета конечной жесткости соединений на распределение внутренних силовых факторов в раме каркаса и на перемещения ее элементов. Показан способ определения степени влияния конечной жесткости узла на его напряженно-деформированное состояние с помощью концепции балочных линий.

Ключевые слова: конечная жесткость, податливость, балочная линия, поперечная рама, изгибающий момент, соединение.

В современной практике проектирования в России соединения металлических конструкций рассчитывают только на прочность от действия различных силовых факторов [1] (момент, поперечная сила и т.д.). Зафиксированные в нормативной документации формулы, применяемые для расчета соединений, зачастую не описывают их реальную работу.

К примеру, при построении расчетных схем металлических конструкций и задании граничных условий вводится предположение, что узел сопряжения между ригелем и колонной либо абсолютно жесткий, т.е. способен воспринимать некоторый изгибающий момент, либо шарнирный, т.е. не воспринимает момент и свободно поворачивается.

Практика эксплуатации стальных каркасов показывает, что реальная жесткость узла расположена между двумя крайними случаями [2]. Различные авторы как в России, так и в других странах исследовали данный вопрос и приходили к похожему выводу [3], [4]. Практически, между этими двумя полярными идеализированными представлениями о жесткости узлов располагаются реальные конечные узлы многообразного конструктивного исполнения.

Для работоспособности узла, помимо обеспечения нужной прочности, необходимо осуществить передачу изгибающего момента и поперечных сил между элементами конструкций. Работу узлов в таких условиях описывает термин, называемый «конечная жесткость». Вопросы конечной жесткости рассматриваются в основном зарубежными авторами, затрагиваются и в отечественных исследованиях [5], [6].

Чтобы иметь возможность полностью учитывать работу соединений металлических конструкций, необходимо определить, в каких случаях конечной жесткостью можно пренебречь, а в каких нельзя.

В зарубежной практике для оценки влияния конечной жесткости узла на его напряженно-деформированное состояние используют концепцию балочных линий [3]. Пример определения конечной жесткости узла методом балочных линий представлен на рис. 1.

Алгоритм построения балочной линии:

1. Расчет рамы, получение значений усилий в ригеле рамы;
2. Вычленение ригеля и расчет его в двух случаях;
 - 2.1 Расчет балки как жестко защемленную в двух концах;
 - 2.2 Расчет балки как шарнирно опертую на двух концах;
3. По вертикальной оси откладываем значение опорной реакции-момента, полученного при расчете вычлененной балки с жестким защемлением;
4. По горизонтальной оси откладываем значение угла поворота опоры балки при расчете вычлененной балки с шарнирными опорами;
5. Соединив данные точки, получим балочную линию.

Для проведения анализа характеристик соединений металлических конструкций принято решение произвести численное исследование методом конечных элементов.

Рассматривается одноэтажная рама с шарнирно-опертым ригелем. (рис. 2).

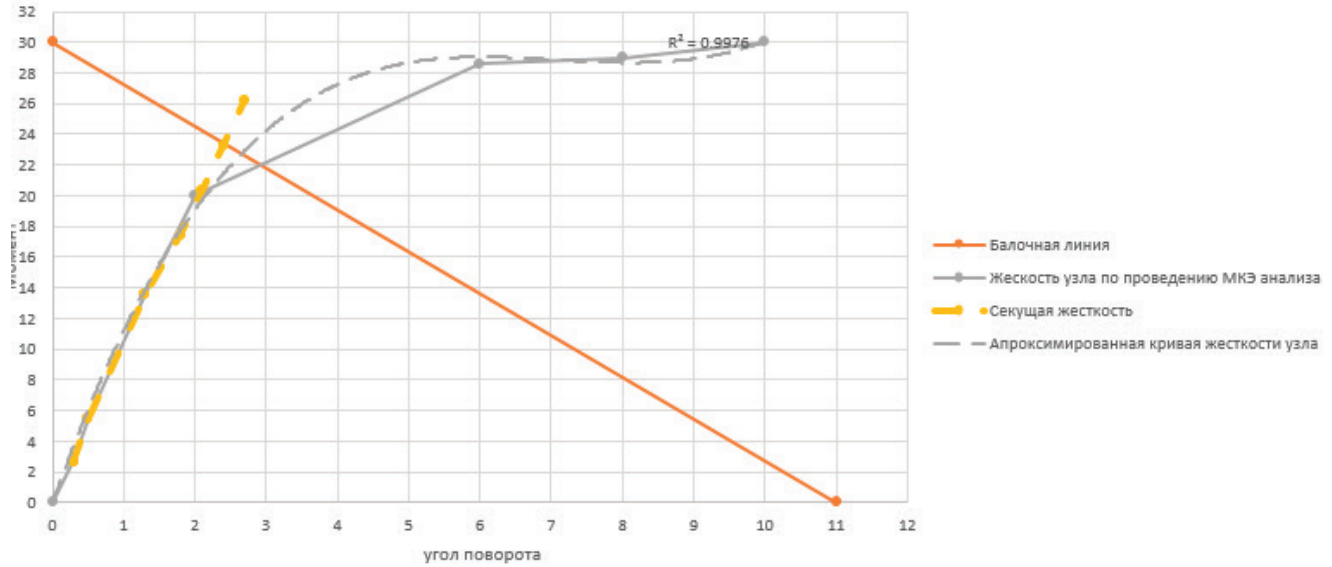


Рис. 1. Определение влияния жесткости узла методом балочных линий

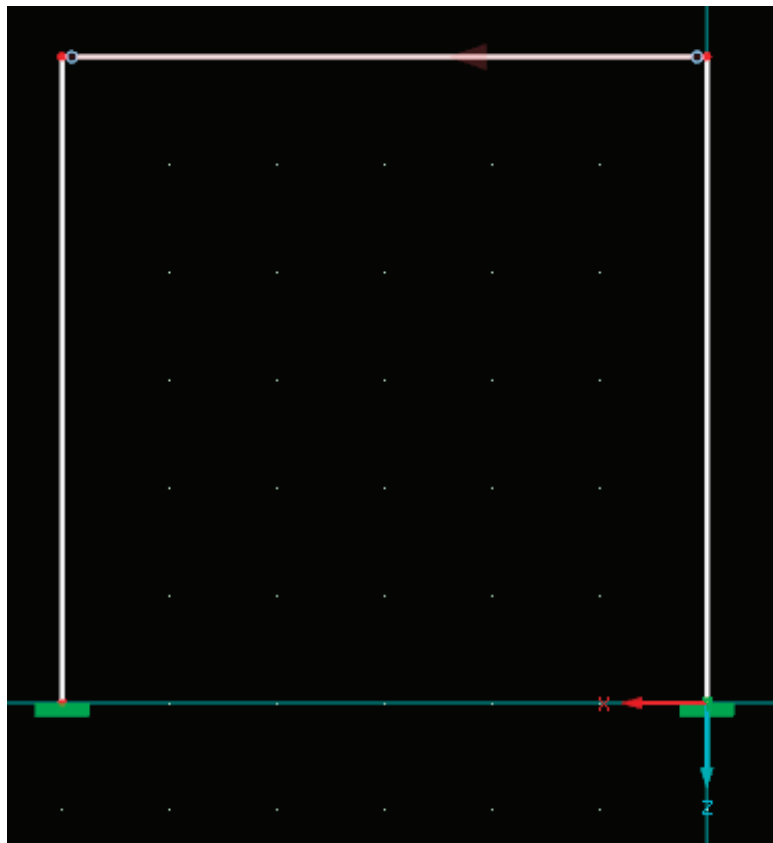


Рис. 2. Расчетная схема рамы

На ригель приложена распределенная нагрузка $q = 15 \text{ кН/м}$.
 Предпосылки, принятые при расчете:
 – Все элементы рамы работают по геометрически-линейному закону;
 – Конечная жесткость опорных узлов колонны не учитывается;

– Рама считается в плоской постановке;
 – Конечная жесткость узла определяется без учета возможной потери устойчивости стержней.
 Узел сопряжения ригеля с колонной представлен на рис. 3.
 Поперечное сечение балки: 50Б1
 Поперечное сечение колонны: 30Ш1

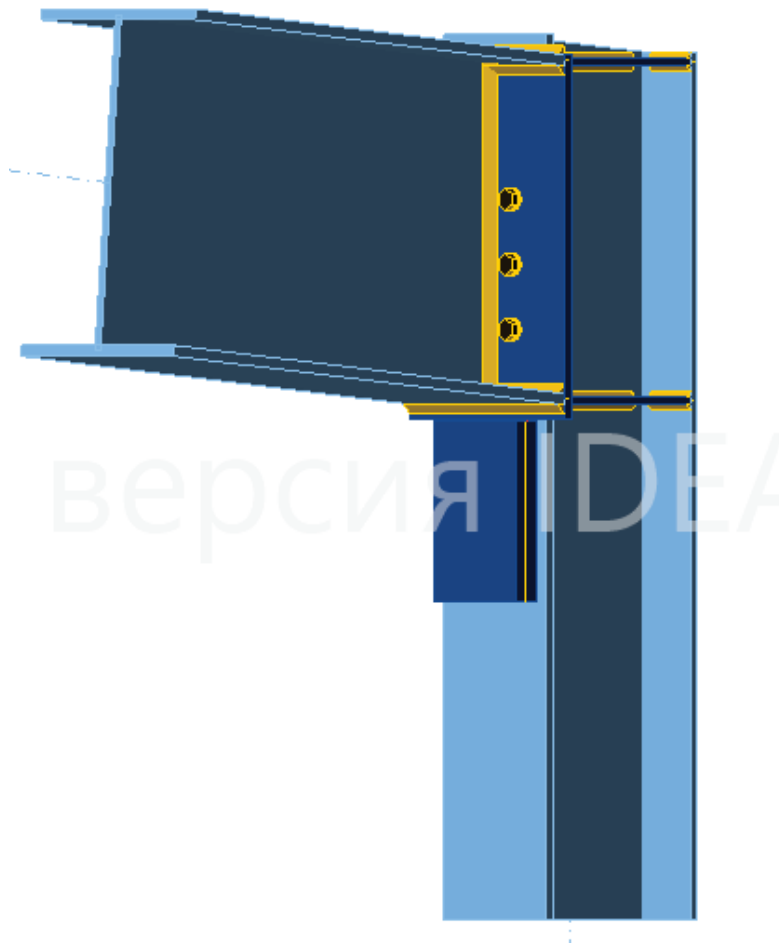


Рис. 3. Конфигурация узла сопряжения ригеля с колонной

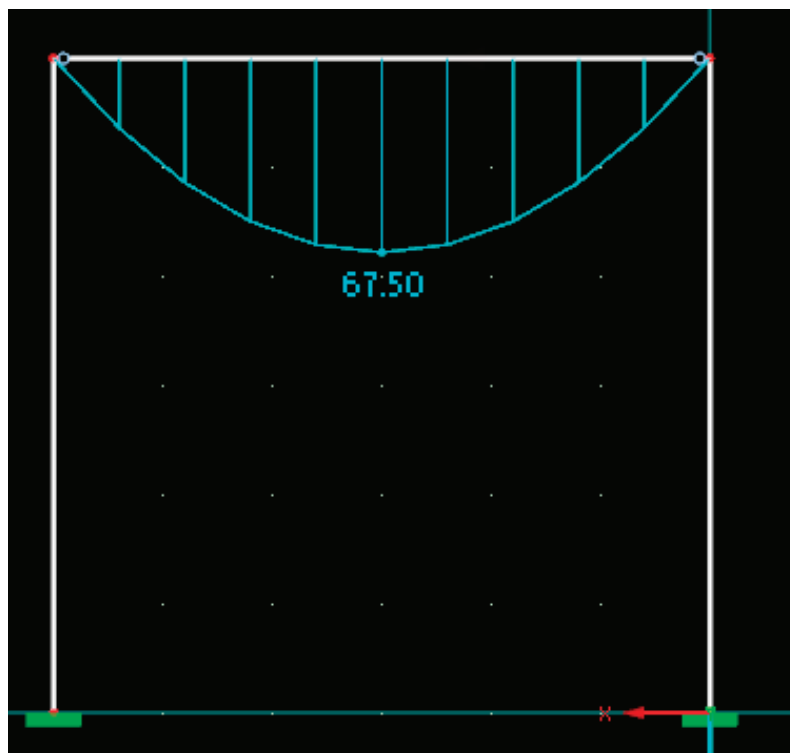


Рис. 4. Изгибающие моменты в раме при шарнирных узлах сопряжения ригеля с колонной

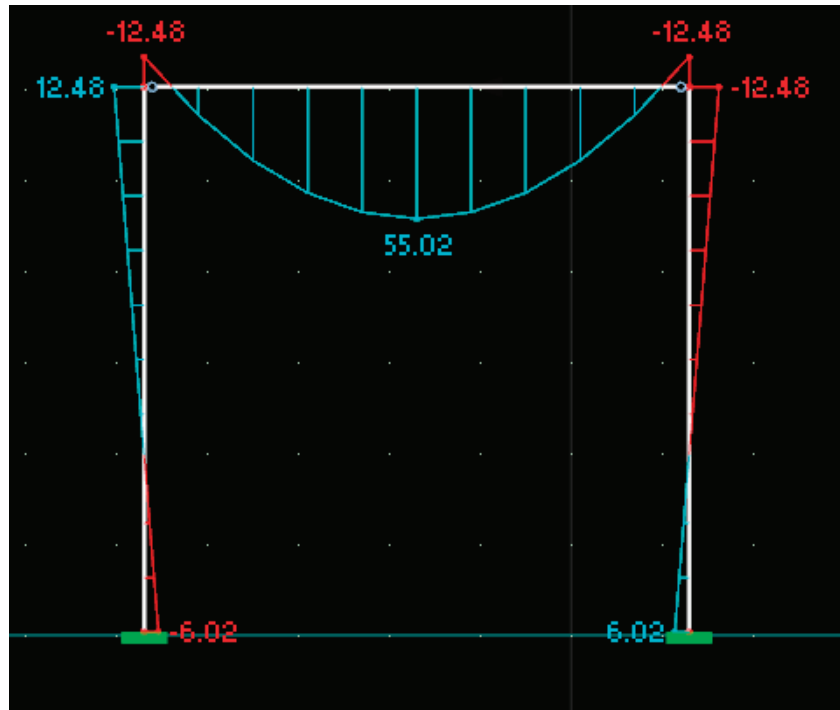


Рис. 5. Изгибающие моменты при конечной жесткости узлов сопряжения ригеля с колонной

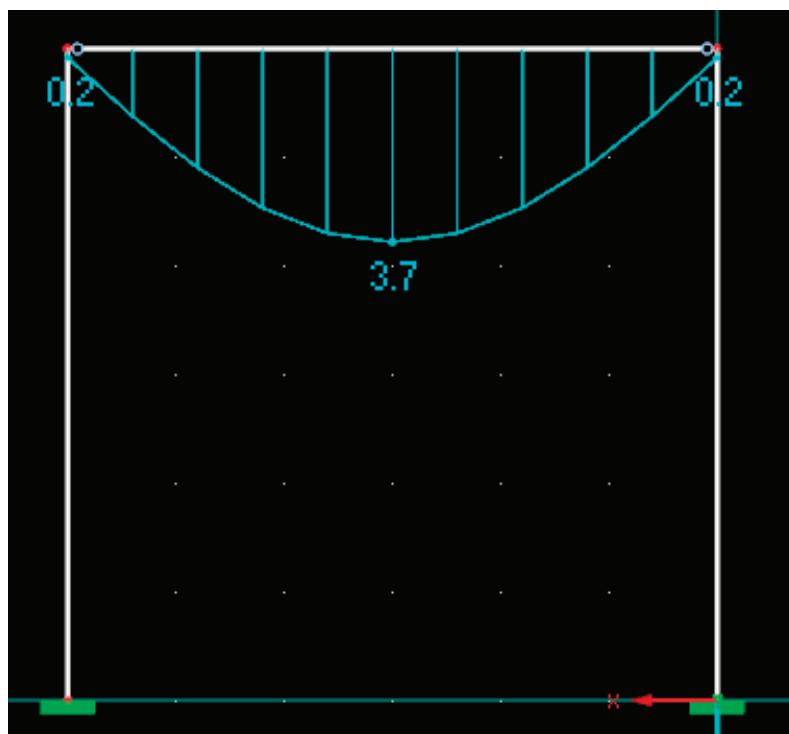


Рис. 6. Вертикальные деформации при шарнирном опирании ригеля на колонну

Толщина фланца: 16 мм

Болты приняты классом прочности 8.8 без предварительного натяжения. Диаметр — 16 мм.

Программный комплекс «IDEA StatiCa» позволяет посчитать жесткость узла методом конечных элементов и выполнить построение кривой «момент-угол поворота», которая и изображает жесткость узла.

Начальная вращательная жесткость узла — $S=24 \text{ МНм/рад}$.

На рис. 4 и 5 приведены эпюры изгибающих моментов в рамах с различными характеристиками узлов: одна с абсолютной жесткостью, вторая — с конечной жесткостью. Величина заданной распределенной нагрузки на ригель — 15 кН/м.

Перемещения элементов рамы при разных граничных условиях приведены на рис. 6 и 7.

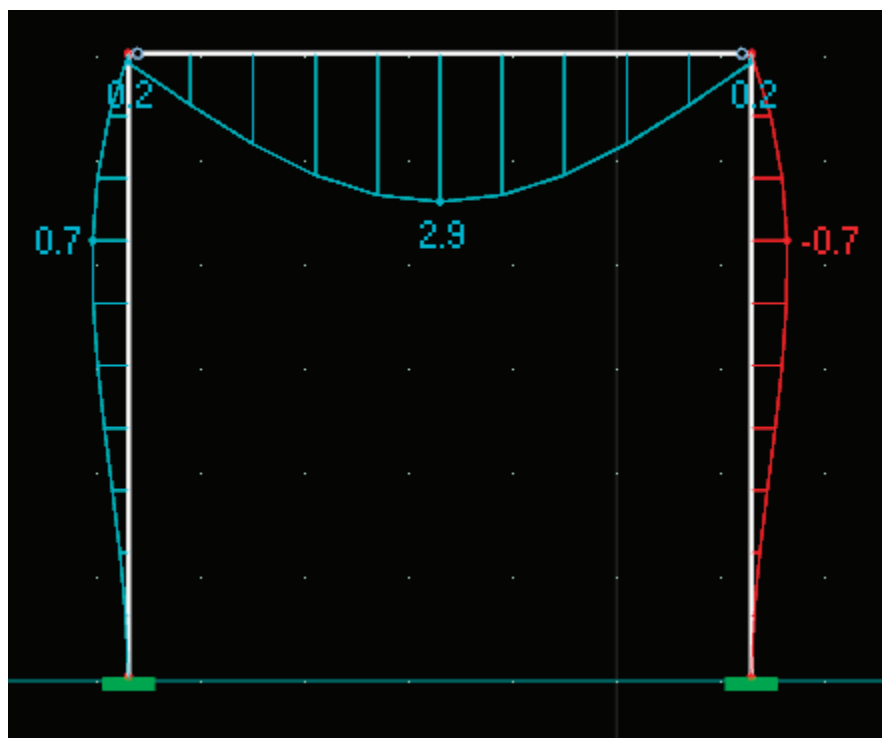


Рис. 7. Вертикальные деформации при конечной жесткости узлов сопряжения рамы

По результатам произведенного численного исследования вопроса конечной жесткости узлов металлических конструкций можно сделать следующие выводы:

– При конечной жесткости узлов изгибающий момент с пролета перераспределяется в опорные сечения, и значение пролетного момента уменьшились на 19 процентов;

– Узел можно считать жестким только в определенных расчетных ситуациях, опираясь на балочные линии, которые коррелируют с результатами расчета методом конечных элементов или другими;

– При учете конечной жесткости узлов величина прогиба ригеля увеличилась на 20 процентов, что следует учитывать при расчете конструкций по II группе предельных состояний.

Литература:

1. Минстрой России. СП 16.13330.2017 «Стальные конструкции». Актуализированная редакция СНиП II-23-81*. 2017
2. Павлов А. Б. Основы проектирования стальных строительных конструкций каркасов зданий с учетом реальной изгибной жесткости и прочности узлов соединения элементов: автореф. дис. доктор. техн. наук. Москва. 1996. 46 с.
3. Shi G., Chen X. Moment-rotation curves of ultra-large capacity end-plate joints based on component method // Journal of Constructional Steel Research. 2017. Vol. 128. pp. 451–461.
4. Pirmoz A., Khoei A. S., Daryan A. S. Moment-rotation behavior of bolted top-seat angle connections // Journal of Constructional Steel Research. 2009. pp. 973–984.
5. Багаутдинов Р. И. Численное моделирование конечной жесткости узлов колонны с балкой // Вестник МГСУ. 2019. Т. 14. № 2. С. 179–187.
6. Туснина В. М. Податливые соединения стальных балок с колоннами // Инженерно-строительный журнал. 2017. Т. 5. С. 25–39.
7. AISC. Steel Construction. Manual.
8. Туснина О. А., Данилов А. И. Жесткость рамных узлов сопряжения ригеля с колонной коробчатого сечения // Инженерно-строительный журнал. 2016. Т. 4. С. 40–51.
9. Алпатов В. Ю., Лукин А. О., Сахаров А. А. Исследование жесткости базы стальной колонны, состоящей из одной опорной плиты // Промышленное и гражданское строительство. 2015. Т. 9. С. 9–14.
10. EN T. ТКР EN1993-1-8-2009 — Проектирование стальных конструкций. Часть 1-4. Расчет соединений. Минстройархитектуры Республики Беларусь. 2010 г. 2010.

Градостроительная трансформация исторического центра Ростова-на-Дону

Орлова Александра Юрьевна, студент магистратуры;
Прудкова Анастасия Евгеньевна, студент магистратуры
Донской государственный технический университет (г. Ростов-на-Дону)

Крупные города, региональные центры имеют интенсивное градостроительное развитие, в том числе развиваются, трансформируются исторические территории. Застройка исторических территорий вызывает множество конфликтов, связанных с качеством предлагаемых архитектурно-градостроительных решений, которые порой разрушают историческую ткань. Приречные города имеют особенность, которая выражается в планировочной связности прибрежной территории и исторической застройкой. Наличие удачных видовых точек способствует привлечению внимания корыстных застройщиков, стремящихся возводить как можно более высокие жилые объекты, резко диссонирующие с соседней исторической средой. В свете данных проблем проанализирована современная ситуация в г. Ростове-на-Дону и предложены пути избегания указанных выше конфликтов.

Ключевые слова: историческая среда, градостроительное развитие, приречные города, Ростов-на-Дону, трансформация исторического центра, речной фасад.

Urban transformation the historical center of Rostov-on-Don

Orlova Aleksandra Yuryevna, student master's degree program;
Prudkova Anastasiya Yevgenyevna, student master's degree program
Don State Technical University (Rostov-on-don)

Large cities and regional centers have intensive urban development, including the development and transformation of historical territories. The development of historical territories causes many conflicts related to the quality of the proposed architectural and urban planning solutions, which sometimes destroy the historical fabric. Riverside towns have a peculiarity that is expressed in the planning connectivity of the coastal area and historical buildings. The presence of good vantage points helps to attract the attention of self-serving developers who seek to build the highest possible residential buildings, sharply discordant with the neighboring historical environment. In the light of these problems, the current situation in Rostov-on-Don is analyzed and ways to avoid the above conflicts are proposed.

Keywords: historical environment, urban development, riverside cities, Rostov-on-Don, transformation of the historical center, river facade.

К настоящему времени все муниципальные образования на территории России (городские округа, городские и сельские поселения) оснащены полным комплектом градостроительной документации, необходимой для управления территориями. К таким документам, прежде всего, относятся генеральные планы и правила землепользования и застройки. Периодически в данные документы вносятся изменения, отражающие интересы текущего времени. Наибольшее внимания требует к себе градостроительная документация крупнейших городов, т.к. ткань таких градостроительных образований весьма неоднородна, а территории центральной — исторической — части городов являются поприщем для битвы интересов как частных, так и коллективных.

В тех случаях, когда территория исторического центра прилегает к реке, сложность градостроительного управления значительно возрастает по следующим причинам:

1) возникает необходимость осуществления природоохранных мероприятий, которые большей частью связаны со значительными затратами на инженерную защиту территории от затопления, подтопления или боковой эрозии реки;

2) обостряется борьба интересов застройщиков с целью размещения высотного «элитного» жилья с пейзажными видами из окон, что постепенно с помощью правовых уловок приводит к сокращению территорий общего пользования у воды

и нарушению исторического масштаба панорамной застройки так называемого «речного фасада» города;

3) в случае, если река судоходна, в районе исторического центра нередко можно обнаружить крупные портовые территории, блокирующие непосредственную связь некоторых частей центра с рекой; в случае упразднения подобной функции новое строительство на высвободившейся крупной территории грозит полностью изменить привычный масштаб застройки исторического центра;

4) все неприятные обстоятельства и последствия, сопровождающие процесс «точечной» застройки, возникающий из-за отсутствия конкретных юридических инструментов для обуздания этого в высшей степени деструктивного для исторических центров городов явления;

5) отсутствие культуры населения в вопросах эксплуатации личного транспорта, что обнажает проблему нехватки автостоянок и парковок;

6) отсутствие программ, популяризирующих градостроительство и архитектуру, что ведёт к всеобщему упадку качества архитектурных решений;

7) отсутствие специалистов-реставраторов либо полное их безволие и бессилие по отстаиванию своего мнения в отношении реставрации архитектурного наследия.

Рассмотрим некоторые намерения по трансформации исторического центра Ростова-на-Дону.

Материалом для анализа послужили генеральный план, правила землепользования и застройки города, а также кадастровые планы территорий.

Историческим центром Ростова-на-Дону считается территория, ограниченная магистральными улицами общегородского значения: ул. Сиверса, пр. Театральным, ул. Текучёва и рекой Дон. Планировочная структура данной местности, представленная прямоугольной сеткой кварталов брандмаурной застройки размерами приблизительно 50x200, 100x200, 150x200, является объектом охраны. Застройка преимущественно 2–4-этажная в южной половине центра значительно вырастает по этажности в зонах, прилегающих к магистральным улицам Красноармейской и Текучёва. Среди застройки встречается большое количество объектов культурного наследия различного значения (от местного — до федерального уровня).

Очевидной неприятной особенностью существующего положения исторического ростовского центра является нехватка рекреационных территорий у воды. Длина речного фасада центральной части (меж створами ул. Сиверса и пр. Театрального) составляет порядка 4-х километров. Совокупная длина благоустроенной набережной (между Халтуринским и Кировским за вычетом здания речного вокзала) не дотягивает и до 2-х км.

Ширина данной общегородской рекреационной зоны весьма скромна, и в самой широкой части составляет 45 метров.

Условия земельного регулирования были использованы таким образом, что за последние 5–6 лет на набережной между Будённовским и Газетным выросли шесть павильонов-кафе (не считая временного сооружения кафе-мороженого). Все эти объекты нуждаются в стоянках, парковочных местах, специальных пешеходных подходах к ним, что затрудняет продольное движение пешеходов вдоль набережной и значительно снижает количество зелёных насаждений в данной рекреационной зоне.

В настоящее время актуальным является вопрос о выносе из центральной части города Первого грузового района Ростовского порта.

Градостроительные намерения, которые так хорошо видны по генеральному плану и правилам землепользования и застройки, не сулят развития набережной в восточном направлении, о чём издавна мечтали известные ростовские градостроители. Зона с маркировкой «РФ» (речной фасад), простирающаяся до самой воды, допускает размещение объектов

торговли, развлечений, административных и деловых зданий, объектов науки и просвещения и др. Кроме того, условно-разрешённым видом использования данной территориальной зоны является размещение малоэтажной многоквартирной жилой застройки, что совсем уж не сочетается с массовым гулянием вдоль реки.

Не отражено достойное продление набережной и в материалах генерального плана. Масштаб, в котором разрабатывался данный документ, (1:10000) позволяет изображать линейные элементы природно-ландшафтного каркаса города преувеличенно, чтобы они были хорошо заметны на чертеже. Мы же видим на карте функциональных зон, что добрую половину ширины полосы между Береговой и урезом воды занимает общественно-деловая зона, а не рекреация. Между тем, расстояние от Береговой до воды составляет всего лишь 50–60 метров. Очень верным решением было бы отвести всю данную полосу под бульвар вдоль реки.

В связи с этим градостроительная реконструкция исторического центра Ростова-на-Дону должна вестись с учётом следующих принципов и рекомендаций:

- максимальное сохранение существующей планировочной структуры; в случае укрупнения кварталов (объединения в красных линиях двух мелких кварталов в один более крупный), улица между ними не упраздняется, а сохраняется в качестве внутриквартального проезда;

- применение высотной застройки лишь в ритме вдоль магистралей или узловым способом, подчёркивающим значимость «узла» (например, на пересечениях магистральных улиц общегородского значения);

- разработка программы или нескольких программ, нацеленных на создание инвестиционных возможностей для комплексной реконструкции кварталов;

- поэтапное освоение подземного пространства: почти все исторические здания имеют развитые подвальные этажи, соединив которые между собой можно создать целый подземный город;

- сдерживание аппетитов инвесторов по отношению к территориям общего пользования методами градостроительного зонирования установления адекватных градостроительных регламентов и формированием ясной позиции администрации города по сохранению исторической среды и повышению благоустроенности приречных территорий.

Литература:

1. Город и его общественный центр, В. А. Лавров, Издательство литературы по строительству, Москва, 1984 г.
2. Формирование городских центров, Е. С. Пронин, Москва, Стройиздат, 1983 г.
3. «Градостроительный кодекс Российской Федерации» от 29.12.2004 N190-ФЗ (ред. от 30.12.2020) (с изм. и доп., вступ. в силу с 10.01.2021)
4. Основы градостроительства / Учебное пособие: — М.: Издательство Ассоциации строительных вузов, 2004–120с.
5. Градостроительство и планировка населенных мест / А. В. Севостьянов, Н. Г. Конокотин, Л. А. Кранц и др.; 2012–398с.
6. Основы территориально-пространственного развития городов/ М. В. Пёркова. — Белгород: Изд-во БГТУ, 2010.
7. Архитектура общественных зданий. — М.: Стройиздат, 2014. — 256 с.
8. Смоляр И. М. Градостроительство и общество // http://www.asm.rusk.ru/00/asm2/asm2_5.htm
9. Градостроительные технико-экономические показатели. / В. И. Артемчук, Артемчук, В.И. — Москва: Наука, 2018. — 208 с.
10. Реконструкция живой застройки городов. — Касьянов В. Ф.: Изд. АВС, 2002.

11. Развитие планировочной структуры исторически сложившихся городов. — М.: Кудрявцев О. К. — Стройиздат. 1985 г.
12. Предтеченский, В. М. Проектирование зданий с учетом организации движения людских потоков / В. М. Предтеченский, А. И. Милинский. — М.: Стройиздат, 2021. — 376 с
13. Руководство по преобразованию жилой застройки в сложившихся частях городов. — М.: Стройиздат, 2021. — 169 с
14. Соколов, Л. И. Административно-деловые комплексы и центры / Л. И. Соколов. — М.: Издательство Ассоциации строительных вузов, 2020. — 144 с.

О расчете осадок оснований аэродромных покрытий методом численного моделирования

Осипенко Валерий Валерьевич, студент магистратуры;
Войтенко Полина Валерьевна, студент магистратуры
Санкт-Петербургский государственный архитектурно-строительный университет

Выполнен анализ существующих методов расчета аэродромных покрытий. Предложены аналитический метод расчета осадок оснований аэродромных насыпей и несколько вариантов расчетных схем для численного моделирования. Проанализированы результаты расчетов искусственных аэродромных оснований с определением сжимаемой толщи и характеристик оснований по методикам, предложенным нормативной документацией в области проектирования фундаментов зданий и аэродромов.

Ключевые слова: основания аэродромных покрытий, прогноз деформаций, сравнение глубины сжимаемой толщи, численное моделирование.

В рамках исследования была принята конструкция аэродромного покрытия на укрепленном основании, определенная расчетом, выполненным согласно нормативной документации для проектирования аэродромов и [1].

Исходные данные к расчету приведены в таблице 1. Инженерно-геологические условия грунтов основания приведены в таблице 2.

Таблица 1. Исходные данные в рамках исследования

Наименование	Значение	Ед. изм.
Тип ВС	Boeing 737–500	
Количество колес на опоре	2	
Давление в пневматиках колес, Pa	1,34	МПа
Нагрузка на основную опору	280,2	кН
Расстояние между колесами на опоре	780	мм
Диаметр отпечатка пневматика колеса, D	390	мм

Таблица 2. Инженерно-геологические условия

Наименование грунта	γ , кН/м ³	E, МПа	c, кПа	φ , град
Пески средней крупности плотные	15,6	7	1	33
Супесь пылеватая пластичная	20,1	4	14	26
Пески мелкие плотные	20,7	10	4	36

Характеристики ВС приняты по [2]. Конструктивное решение по результатам расчета принято следующее:

- железобетонное аэродромное покрытие толщиной 260 мм.
- пескоцементное основание толщиной 230 мм
- песчаное основание толщиной 400 мм

Основные параметры приведены в таблице 3.

Таблица 3. Основные параметры по результатам расчета

Наименование параметра	Значение	Ед. изм.
Коэффициент постели основания, K_{se}	72,75	МН/м ³
При расчете на прочность		
Жесткость плиты, B	32,46	МПа·м ⁴ /м
Расчетный изгибающий момент, m_d	46,14	кН·м / м
Предельный изгибающий момент, m_u	73,03	кН·м / м
При расчете на раскрытие трещин		
Жесткость плиты, B	6,71	МПа·м ⁴ /м
Расчетный изгибающий момент, m_d	34,46	кН·м / м
Предельный изгибающий момент, m_u	75,64	кН·м / м
Ширина раскрытия трещин, α_{cr}	0,29	мм
Напряжения в растянутой арматуре σ_s	218,011	МПа

Условие прочности выполнено: 46,14 кН·м / м < 73,03 кН·м / м.

Условие по раскрытию трещин выполнено: 0,29 мм < 0,3 мм.

Ввиду отсутствия в нормативной документации для проектирования аэродромов методик по определению осадок (деформаций) аэродромных насыпей и покрытий, определим расчетную схему для дальнейших аналитических расчетов и численного моделирования в Plaxis 2D. Важно определить глубину сжимаемой толщи, величина которой является вертикальной границей численной модели.

Расчетной схемой в проектировании аэродромных покрытий является приложение статической нагрузки от основной опоры воздушного судна [3]. Движение ВС учитывается коэффициентом динамичности. Принятая в рамках исследования расчетная схема изображена на рисунке 1.

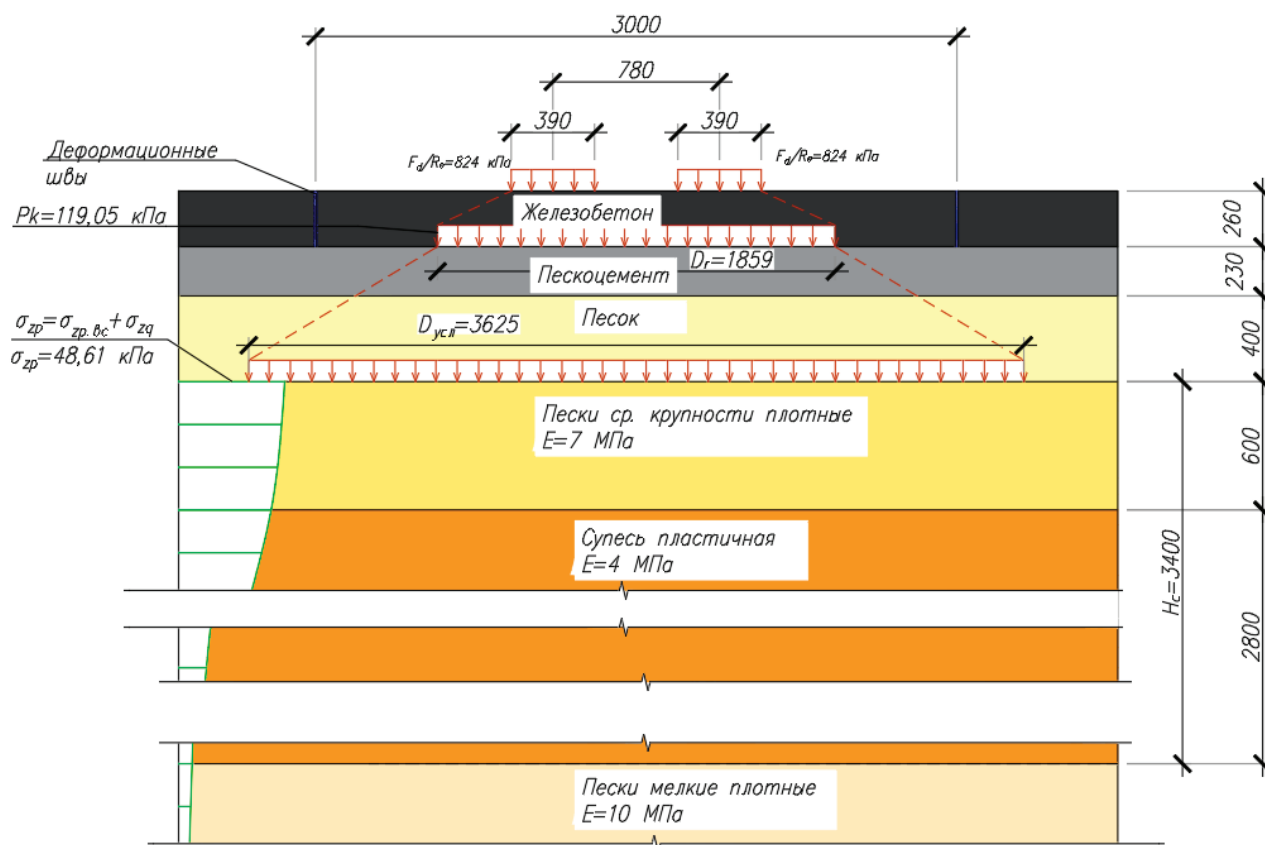


Рис. 1. Расчетная схема к расчетам осадок оснований аэродромных покрытий

В качестве аналитического расчета принято решение воспользоваться методом послойного суммирования [4] по расчетной схеме в виде линейно-деформируемого полупространства [5], позволяющим определить глубину сжимаемой толщи. Ключевыми параметрами для использования этого метода будут являться габариты подошвы фундамента и значение давления под подошвой. Как следует из методики расчета АП по предельно допускаемому давлению на грунт [1], эквивалентное давление, передаваемое от опоры самолета через искусственные слои покрытия и основания на грунт, численно равно сумме $\sigma_{zp,vc} + \sigma_{zq}$, где:

$\sigma_{zp,vc} = f(F_n, P_a, n_k, a_i)$ — давление на грунт основания от основной опоры ВС, зависящее от нагрузки на колесо, давления в пневматиках колес, конструктива опоры (количество колес, расстояние между ними).

σ_{zq} — давление на грунт основания от вышележащих искусственных слоев аэродромного покрытия.

В качестве размеров подошвы фундамента примем площадь условного фундамента, определенного по [6], где размером подошвы реального фундамента будет условный диаметр круга передачи нагрузки от плиты покрытия на искусственное основание $D_p = f(F_n, P_a)$.

В рамках рассматриваемой задачи по схеме в виде линейно-деформируемого полупространства глубина сжимаемой толщи $H_c = 3,4$ м. Осадка составила $s = 15$ мм.

Согласно нормативной документации по проектированию аэродромов глубина сжимаемой толщи определяется в зависимости от величины нагрузки на основную опору ВС и количества колес на опоре. При величине нагрузки на 1 колесо, равной с учетом коэффициентов $F_d = 161,1$ кН, глубина сжимаемой толщи составит 5 м.

Таблица 4. Глубина сжимаемой толщи по нормативной документации

H_c по нормам проектирования оснований и фундаментов, м	H_c по нормам проектирования аэродромов, м
3,4	5

Ранее установлено, что необходимо учитывать совместную работу покрытия и основания [7], однако такие задачи в условиях нелинейной работы грунтовой среды основания сложны в аналитическом решении, поэтому следует применять метод конечных элементов (МКЭ) [8]. Известно, что значения осадок, получаемых в результате расчетов МКЭ в ПК Plaxis 2D, зависят от назначаемой глубины модели, т.е. от полученных аналитическим методом значений глубины сжимаемой толщи.

Согласно нормативной документацией для проектирования аэродромов, при наличии в пределах сжимаемой толщи слабых грунтов (модуль деформации менее 5 МПа), необходимо учитывать осадки грунтов основания. Для монолитного железобетонного покрытия предельно допустимое значение осадки составит $s_u = 20$ мм.

В ПК Plaxis 2D было выполнено 4 разных способа моделирования рассматриваемой задачи, описание в таблице 5.

Таблица 5. Рассматриваемые способы моделирования задачи в Plaxis 2D

№	Описание	Схема
1.1	Нагрузка от ВС приложена как распределенная нагрузка по площади круга с радиусом R_c : $P = 524,3$ кПа; $H_c = 3,4$ м	Рис. 2.
1.2	$H_c = 5$ м	
2.1	Значение контактного давления от нагрузки приложено под подошвой АП: $P_k = 119,05$ кПа; $H_c = 3,4$ м	Рис. 3.
2.2	$H_c = 5$ м	
3.1	Значение $\sigma_{zp,vc} + \sigma_{zq}$ приложено на кровлю основания (пески): $\sigma_{zp,vc} + \sigma_{zq} = 48,61$ кПа; $H_c = 3,4$ м	Рис. 4.
3.2	$H_c = 5$ м	
4.1	Нагрузка от ВС приложена как $F_d = 161,12$ кН; $H_c = 3,4$ м	Рис. 5.
4.2	$H_c = 5$ м	

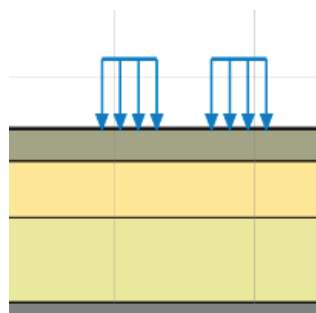


Рис. 2. Расчетная схема 1

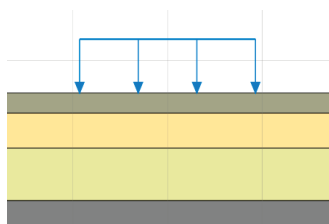


Рис. 3. Расчетная схема 2

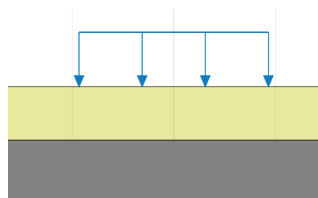


Рис. 4. Расчетная схема 3

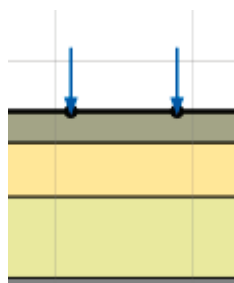


Рис. 5. Расчетная схема 4

Значение радиуса круга отпечатка колеса R_c получено расчетом при определении конструкции аэродромного покрытия и составило для схемы 1 196 мм. Поскольку Plaxis 2D выполняет расчет на срез в 1 м конструкции, а диаметр круга приложения нагрузки в схеме 1 меньше, значение давления было приведено к 1 м путем умножения на диаметр круга.

Ввиду отличия расчетных схем, оценка зависимости развития осадок от нагрузок осуществлялась по точке на кровле песков. Результаты расчета представлены на рисунке 6.

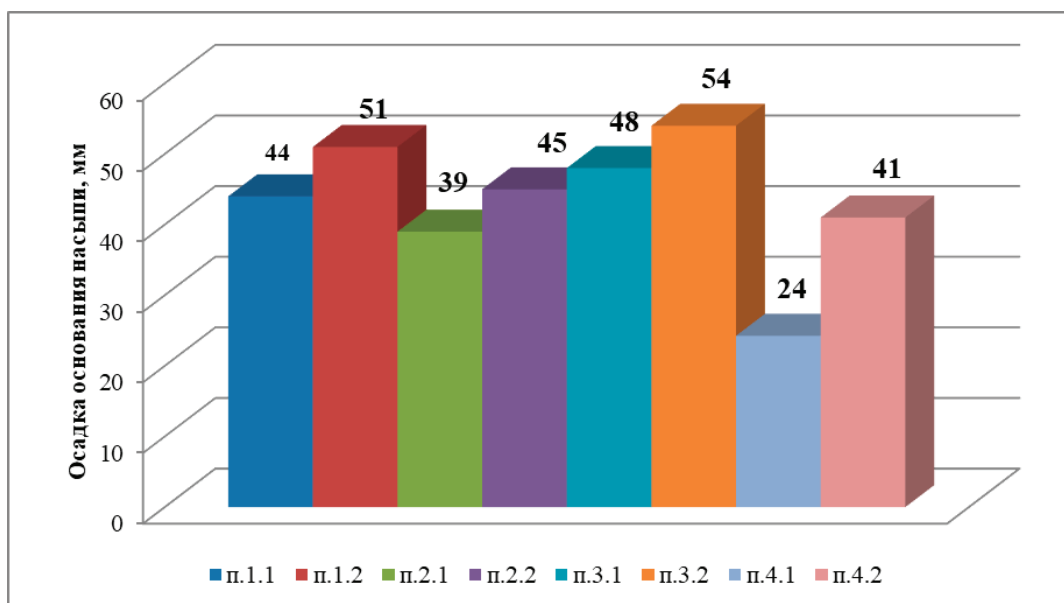


Рис. 6. Значения осадок на кровле естественного основания конструкции аэродромной насыпи

Как видно из результатов, увеличение сжимаемой толщи до значений, определяемых согласно СП 121, осадки увеличиваются от 12 до 42%. При этом все значения превышают осадку, вычисленную аналитически, более чем в 1,5 раз. Независимо от принятой схемы, несмотря на удовлетворение конструкции АП необходимым условиям, численное моделирование показало, что условие по допустимым осадкам не удовлетворено.

Наиболее близкие значения показали схемы 1–3. Несмотря на значительное отличие осадки у схем 1 и 4, значения максимальных изгибающих моментов в плите близки по значению и составляют 100 и 110 кН·м. Это свидетельствует об эквивалентности прилагаемых нагрузок и восприятия их плитой АП.

Значения полных вертикальных напряжений на кровле грунтов естественного основания сведены в таблице 6. По результатам видно, что они не зависят от глубины сжимаемой толщи. Наибольшее значение наблюдается у схемы 1. Наименьшее у схемы 3, где, ввиду особенности схемы, оно численно равно прилагаемой нагрузке.

Таблица 6. Значения полных вертикальных напряжений на кровле естественного основания

№ схемы	Описание	σ_{yy} , кПа
1.1	Нагрузка от ВС приложена как распределенная нагрузка по площади круга с радиусом R_e : $P=524,3$ кПа; $H_c=3,4$ м	69
1.2	$H_c=5$ м	69
2.1	Значение контактного давления от нагрузки приложено под подошвой АП: $P_k=119,05$ кПа; $H_c=3,4$ м	55,3
2.2	$H_c=5$ м	54,3
3.1	Значение $\sigma_{zp,vc} + \sigma_{zq}$ приложено на кровлю основания (пески): $\sigma_{zp,vc} + \sigma_{zq}=48,61$ кПа; $H_c=3,4$ м	48,6
3.2	$H_c=5$ м	48,6
4.1	Нагрузка от ВС приложена как $F_d=161,12$ кН; $H_c=3,4$ м	59,5
4.2	$H_c=5$ м	58,3

Наиболее корректным способом можно считать схему 3.1, т.к. она учитывает работу аэродромной плиты, позволяет определять осадку непосредственно под подошвой АП, учитывает характер приложения нагрузки от ВС по площади и учитывает глубину сжимаемой толщи в зависимости от инженерно-геологических условий (чего не учитывает назначение глубины сжимаемой толщи по схеме 3.2).

Полученные результаты следует сравнить с моделированием в 3D и верифицировать по данным геотехнического мониторинга. При верификации стоит учитывать, что деформации аэродромных покрытий часто могут быть связаны с попаданием влаги через отверстия углубленных огней или деформационные швы под железобетон из-за некачественного выполнения работ, в следствии чего вода смещает плиты при замерзании и оттаивании.

Литература:

1. Сабуренкова, В. А. Методы расчета конструкций аэродромных покрытий: учеб. пособие / В. А. Сабуренкова, А. П. Степушин. — М.: МАДИ, 2015. — 128 с.
2. Руководство по проектированию конструкций аэродромных покрытий / ФГУП ГПИ и НИИ ГА «Аэропроект». — Москва, 2004. — 213 с.
3. Численное моделирование напряженно-деформированного состояния аэродромных покрытий в условиях физической нелинейности грунтового основания / А. Н. Попов, В. В. Волков, А. А. Хатунцев [и др.] // Интернет-журнал Науковедение. — 2013. — № 5(18). — С. 106.
4. Цытович, Н. А. Механика грунтов (краткий курс): Учебник для строит. вузов / Н. А. Цытович. — 4-е изд., перераб. и доп. — Москва: Высш. шк., 1983. — 288 с.
5. Мангушев, Р. А. Основания и фундаменты: Учебник для бакалавров строительства / Р. А. Мангушев, В. Д. Карлов, И. И. Сахаров, А. И. Осокин. — М.: Изд-во АСВ; СПб.: СПбГАСУ, 2011. — 395 с.
6. Алексеев, С. И. Расчет несущей способности слабого подстилающего слоя / С. И. Алексеев. — Текст: электронный // BuildCalc: [сайт]. — URL: www.buildcalc.ru/Learning/BasesAndFoundations/Open.aspx?id=Chapter3 (дата обращения: 20.05.2021).
7. Попов, А. Н. Упруго-пластическая модель деформации аэродромного покрытия по критерию прочности Друкера-Прагера / А. Н. Попов, В. В. Волков, А. А. Хатунцев // Вестник Белгородского государственного технологического университета им. В. Г. Шухова. — 2013. — № 6. — С. 52–56.
8. Попов, А. Н. Нелинейный расчет многослойных аэродромных покрытий с позиции теории пластического течения / А. Н. Попов, А. А. Хатунцев, А. Ф. Зубков // Научный вестник Воронежского государственного архитектурно-строительного университета. Строительство и архитектура. — 2014. — № 3(35). — С. 107–117.

Конструктор местной идентичности на основе классификации фестивальных городов

Петровская Елена Игоревна, доцент;
 Кахведжи Дэрья, студент магистратуры
 Московский архитектурный институт (государственная академия)

Статья посвящена выявлению локальной идентичности и формированию облика малого исторического города. Произведен комплексный сравнительный анализ фестивальных городов по определенным параметрам. Выявлены типы фестивалей, правила организации территорий, правила нормирования застройки, цветности центральных улиц.

Ключевые слова: исторические; малые города; фестиваль; средовые регламенты; нормирование территорий.

Исследование в данной статье проводилось в рамках научной исследовательской работы на примере поселка городского типа (далее пгт.) Борисоглебский, Ярославской области. Историческая застройка городов (особенно малых) нередко находится в плохом состоянии, частично разрушена, снесена или перестроена. Многие уникальные исторические элементы городов не соответствуют современным требованиям для включения в список по охране исторического наследия и по истечению времени вовсе исчезают из жизни малых городов. Вследствие чего падает спрос на город как исторический объект. Для решения проблемы повышения туристического потока в пгт. Борисоглебский рассматривается подход фестивальных городов, которые являются распространенным типом для развития и поддержания исторических городов.

В таблице 1 сравниваются исторические малые города (40 штук), приближенные к 5 тыс. чел., на реках. В данной работе был произведен комплексный сравнительный анализ фестивальных городов по 11 параметрам, таким как:

- дата основания города;
- площадь поселения;
- численность населения;
- длина исторических улиц;
- площадь исторического центра;
- туристическая активность;
- наличие реки/водоема;
- дизайн код города;
- тип туристического города;
- тип фестиваля;
- размер фестивальной зоны.

Таблица 1. Сравнительный анализ фестивальных городов

Страна Город сайт города	Дата основания города	Размер поселения (площадь и ширина)/км	Численность населения	плотность (чел./га)	длина историчес- ких улиц или коло- во	площадь исторического центра или набережной центра (максимум 500х500м)	туристическая активность	Водое- м	Дизайн код	тип тури- стичес- кого города	название фестивала	тип фестивала	фестивальная зона/какую часть от города занимает фестивальная зона	вид города привязка центра	
пгт. Борисоглебский, Россия сайт: http://www.borisoglebskiy.ru/index.php	1363 год	4,91 км²	5378 чел.	10,95чел/га	3 улицы, 800 м; 500 м; 620 м	1100м 840х100,2 га	торговая слобода; переработка алюминия и выработка кирпича; ограда тканей и шитья одежды; живопись/живопись;	р. Устье	-	1-2 для	какой потенциал развития города на основе его истории, если есть порто	реконструкция, жилая, ed-инициативы;	потенциальные территории: жилая, парковая территория + парк - проваление также по мероприятиям;		
1. Летняя Тучаха	1378 год	13,2 км²	10 407 чел. (2019 г.)	8 чел/га	900м, 500м, 100м, 470м;	1200 х 840 = 100 га 15-20мне быстроем 1200-500*7	Лыжный и велосипедное производство	р. Пегата	Дизайн тотальный, весь центр ОКН	1. Дегтев Каблёр; 2. кино код открытым небом; 3. забе	напитки/чай	площадь историческое улицы, вдоль канала, весь исторический центр			
2. Суздаль, Россия	1024 год	15 км²	9404 чел.	6,40 чел/га	651м, 548м, 248м;	965м х 312м = 37,4 га	гостиничный бизнес, общественное питание «Ден сувениры города Суздаль»	р. Каменка	исторический центр - ОКН, разрабатывается правила благоустройства. Есть местный регламент и проекты	1. Фестиваль вишневого кино; 2. Праздник огурца; 3. Фестиваль русской бани; 4. «Двадцатипятилетний забег» «GRUT»; 5. Крамевские чтения «Суздаль в истории России»; 6 «SUZDAL BLUES-ROCK FESTIVAL».	кино/чай и напитки/спорт	1. Музей исторического зодчества.			
3. Казань, Россия	1140—1160-е	65,10 км²	138 493чел оценка (2021)	21 чел./га	872 м, 337м, 314м, 100м;	950 м х 100 м = 47,5 га	паства	р. Москва	исторический центр - ОКН. Принята на стадии разработки.	1. Фестиваль удричал театров 2. Фестиваль «Ирга-Гусини» 3. Автономный район 4. Национальный фестиваль этнических и современных направлений "РЮЗВажание -2021" 5. Фестиваль любительского кино «Место встречи» 6. Фестиваль общественного творчества для детей-инвалидов «Мы раскрываем крылья» 7. Фестиваль народного творчества «Коломенские кружало» 8. конкурс-фестиваль танца «Коломенский шаглямент» 9. Фестиваль конкурса Альбионская весна	1. театр 2. спорт 3. (этно-художественный фестиваль)	3. парк 391м х 160м =			

4	Выборг, Россия	в 1293 году	160,847 км²	74 054 чел. (2021)	4,6 чел./га	222 км² 350 км² 200	1 км x 800 м = 80 га	мастерские или микромасштабная мануфактурного типа Рыцарская гонимая, старинные, кованые и прочие ремесла	устье Вуоски	(ИИМОС) «Мультикультурное наследие Выборга и его окрестностей»	1. Фестиваль российского кино «Окно в Европу» 2. «Майские вечера» — фольклорный фестиваль, проводимый в июне мая в Выборгском замке; 3. Выборгский гонимый — фестиваль реконструкторов, проводимый в июне июля на территории Алесанских урочищ; 4. Midsummer 5. Лева и лето — фестиваль акустической музыки 6. «Серебряный Выборгского замка» 7. «Ступени святого Олафа» 8. «Паруси Выборга» 9. «Выборгский анжамбле» 10. Фестиваль золотого гуляния.	1. кино 2. фольклор 3. реконструкция 4. м. 5. музыкальный 6. сериалы 7. реконструкция 8. спорт 9. морской 10. морской	1. киноматографического святилища 2. Выборгского замка (170 x 125 м) 3. территория, Алесанских урочищ; 4. общей площадью около 1 км. 5. в парке Мейерхо. Площадь — 161,437 га 6. в Выборгском замке (170 x 125 м)		
5	Надершамы Эстония	1357 год	12,78 км²	7,3 тыс. чел.	5,7 чел./га	100 м, 120 м, 170 м	950x500 = 475 га	замки и сенокосы	река Ида	Д. код топонимный, весь центр ОЭП (Омелко)	срел — «ширкий дель»	вашиля/ед	на пограничной линии, которая возмужает о том, что вы в буквальном смысле слова в складку попали		
6	Телек, Чехия	1099 год	24,85 км²	5,6 тыс. чел.	23 чел./га	500 м	430x220 = 94600 м² = 9,4 га	?	?	Д. код топонимный, весь центр ОЭП (Омелко)	1. музыкальный фестиваль «Камелии в Казиме» 2. фестиваль фольклорной музыки, перформансы, театральные представления.	музыкальный/пешеходный	1. глянцевый интерьер 2. ламинированные коверы		
7	Сабозе, Латвия	1917	4,11x1,38 = 5,67 км²	1 318 (2019 г.) чел.	3,32 чел./га	600 м, 142 м, 111 м, 110 м	264x300 = 79 га	?	р. Абаза	Д. код топонимный, весь центр ОЭП (Омелко)	Проектная зона, геологическое шествие, являясь ремесленники и т.д.	реконструкция	в малом урочном уголке		

8	Алзак, Латвия	1948 год	8,8 км²	6,8 тыс. чел.	7,74 чел./га			?	река Гуха		базары, шоу и концерты (спортивные мероприятия, презентации товаров, местных предприятий, культурные мероприятия от местных мастеров)					
9	Сонома, США	1883	7,11 км²	10648 чел.	1498 чел./га			родня миссия Калверта	река Сонома в Крик	Популярный центр (Серебряный исторический район)	1. Ретро фестиваль «Лунава Лунава» 2. международный фестиваль «Сонома Хервест» 3. «Сонома Хервест»	1. местные выставки 2. кино 3. музыкальный	1 - 2 - 3. происходит в выходные ВД, Солн в Глен-Дэвиле			
10	Айшуте, Латвия	1248	6,91 км²	5346 человек	7,7 чел./га	300 м, 215 м, 145 м, 600 м, 300 м	477x270 = 73 410 м² = 7,3 га	?	река Тебра	Д. код топонимный, весь центр ОЭП	несколько часов - 1 день	фестиваль «Искусство-Коммуникация», в теоретическая мастерская «Технологические мифы»	искусство	в Художественном центре		
11	Диббел, Германия	981	91,64 км²	24 447	2,6 чел./га	300 м, 150 м, 145 м, 600 м, 300 м	7,5 га	?	р. Фрайберг Мухель	Д. код топонимный, весь центр ОЭП (на основании изучения всего реки)						
12	Вал Виллф, Германия	1300 г.	19,38 км²	7,225	3,7 чел./га	172 м, 60 м, 75 м, 241 м	249x445 = 111 га	сказки для соловей воды (романтический отель)	р. Некар		Октябрьфест (Октябрьские народные гуляния)	местная еда/выставка				
13	Ротган-Эгери, Германия	1939 г.	59,1 км²	5,578	0,04 чел./га	1 км, 200 м, 600 м	653x120 = 78 га	забоа, ресторанов, кафе, баров, забав, винные бары, бистро, кафе, морозильники, пивной, горный гостиница в альпийских гостиница	Тегерсле		визитные концерты оера Тегерсле	соревнования/спортивный				
14	Косен, Германия	1130 год	21,21 км²	4929	2,32 чел./га	81 м, 100 м, 81 м	600x130 = 78 га	?	р. Мелен			реконструкция	деревянные школы и другие помещения, средневековую разношерстную смену			
15	Монштан — город в Германии	1108 году	94,62 км²	12 443	1,3 чел./га	204; 90 м; 111 м	400x130 = 5,2 га	изначально промысловый керамический стекольный, вышивкой.	р. Рур		фестивале Монштан живую музыку под звездами	музыкальный	звезда Монштан Местные учителя выдают как к фестивальной зоне			

16	Триберг, Германия		33,32 км²	5 049	1,5 чел/га	500м, 350м, 150м;	3,5 га	Система трибергских виноградников	река Гутах							
17	Рисельхайм-на-Рейне, Германия		51 км²	9 683	1,8 чел/га	100м, 170м, 105м, 194м, 470м;	17,7 га	отежи, винзавод (Конфортинг в полах 90-100 км.м); 115-125 км.м)	река Рейн		1. Magic Bike 2. Виноный фестиваль	пищевой				
18	Кведлинбург, Германия	922 год	78,15 км²	23 798	0,3 чел/га	327м; 170м; 221м; 100м; 165м; 327м;	17 га	1. семеноводство 2. ЗАПОВЕДНИК ФАХЕНБЕРГА Всемирного наследия ЮНЕСКО	р. Боде		Фестиваль Quedlinburger Danieland-Hebot (музыкальный)	музыкальный	1. Melnikirchhof, между ратушной церковью и ратушей на рынке; 2. винный бар, ресторан, кафе, гостиница; 3. двор в центре			
19	Романбург-на-Турберге, Германия	960 год	41,45 км²	11 041	2,06 чел/га	553м, 656м, 100м, 652м, 445м	37 га	«винные шары» — десерт из яблок с сахаром и специями, запеченный в духовке.	река Турбер	Д-код тотальный; ландшафтно-архитектурно-экологич. восстановление и функциональное зонирование с ландшафтными, природными, историческими и архитектурными ценностями на основе.	1-2 дня	1. Фестиваль популярной музыки 2. «Медовый праздник», Тромбы и Пасхи 3. Международные свеклодел и десерты	1. музыкальный 2. реконструкция 3. пищевой			
20	Фоссен, Германия	III век	43,52 км²	14 213	3,26 чел/га	225м, 270м, 150м, 200м, 165м;	10 га	турист. маршрут — десерт из яблок с сахаром и специями, запеченный в духовке.	р. Лек	Средняя часть тотальной; лес (платан, бук, дуб, каштан); ОН, расписные лодки; средневековые здания и старинная мебель; обилие зелени; обустройство ландшафта и озеленение; уникальные объекты природы и архитектуры.	молодежь; туризм; велосипедный спорт	1. Романтический марафон 2. Валентина «Кратерный Старый город» 3. Шиндлуфестиваль (фестиваль)	1. пищевой 2. современная 3. музыкальный	1. Начало и конец в центре города Фоссен 2. Маршрут длиной 800 метров идет прямо через узкие живописные улицы старого города. 3. Жилая улица на всех площадях старого города Фоссен.		
21	Бернштайн-Хус, Германия	1291 год	23,66 км²	6,506 тыс. чел	2,74 чел/га	245м, 134м, 245м, 100м, 517м;	8,4 га	виноделательский центр	река Моель	старинная архитектура и факельные здания	Wahlweib: Mittelweib (фестиваль виноделия)	местная еда; напитки				
22	Виншоу, Чехия	1141 году	50,4 км²	20 676 чел	4,1 чел/га	180м, 146м, 134м, 330м;	8,1 га	чешско-словацких парков виноградарства.	река Хлапа	Д-код: Светло-бежевые фасады, крыши или коричневая черепица на крышах;	Fest Pod Patou,	музыкальный	Letiště Matějovice			
23	Ойрсуэ, Испания	1453	59,71 км²	10 369 чел (2020)	1,72 чел/га	100м, 80м, 50м;	2,4 га	?	Ойрсуэ, Испания	?						
24	Зноуно, Чехия	1226 год	65,9 км²	33 757 (2018 г.)	5,1 чел/га	187м, 416м, 305м, 220м, 160м, 133м, 321м;	24 га	каменная, кирпичная, оштукатуренная промышленность; виноделие; подземелья, самая большая система в Чехии, 27 километров, 4 устья, глубина до 11 метров. В подземельях виноделов хранили свои запасы: вино, пиво и продукты.	река Дел	исторический центр; ОКС; Д-код тотальный; оригинальные здания, светлые фасады	1. Музыкальный фестиваль (Набейли Гептал) 2. Зноуноские исторические торжества: костюмированные театральные представления, расписные турнеры, военный лагерь, концерты, историческая ярмарка с выставками ремесленных изделий, фермерском. 3. Музыкальный фестиваль и праздник огурцов в Зноуно	музыкальный / реконструкция / местная еда / напитки				
25	Хорватия, Хорватия	1102 год	68 км²	736 (2011 г.)	0,1 чел/га	113м, 55м, 100м, 100м;	1,9 га	учиться и работать сила привлекают художников, скульпторов и музыкантов; модернизированные галереи; столица триафелей (метопу)	р. Марина	Южнско	1. Фестиваль искусств Ек Тиморо, что можно перевести как «Бог Виноград» 2. Джаз-Фестиваль	исторические узлы				
26	Моговоц, Хорватия	1100-1300 год	32 км² = 3200 га	863 (2001 г.)	0,3 чел/га	256 м, 500 м	568x242 = 137 456 м² = 13,7 га	отежи кафе / рестораны / Информационно-туристический центр / культурный центр	р. Марина	Южнско	1. Моговоцкий винофестиваль 2. проводится фестиваль посвященный сбору триафелей.	1 кино 2. местная еда / напитки				
27	Побега, Хорватия	1210 год	133,9 км²	28 248 (2011 г.)	1,9 чел/га	350 м, 380м;	400x500 = 20 га	материалы / отели / рестораны / кафе / фестивали и праздничные мероприятия	река Дубоц	Южнско	день города и фольклорный фестиваль (сinging турок, с традиционными про). Фестиваль озонотуризм (Фестиваль редкой рыбы Шпача)	музыкальный / реконструкция кино				
28	Телурвай, Колорадо	1858 год	5,76 км²	1 965 (2019 г.)	3,4 чел/га	541м	5,6 га	экологическая частая местность, здесь нет промышленности и заводов, ведь, естественные процессы: тех мест — фермерство и виноделие.	р. Сан-Матей	from based code (сверлено жестила регламентация)	Телурвайский кинофестиваль					

Примечания к таблице 1:

- подходит по параметрам
- не подходит по параметрам
- очень низкая плотность
- низкая плотность
- средняя плотность
- высокая плотность
- средовые регламенты (точно)
- средовые регламенты (местами)
- средовые регламенты (повсеместно)
- средовые регламенты (точно) — не известно
- средовые регламенты (местами) — не известно
- средовые регламенты (повсеместно) — не известно

В таблице 1 рамкой выделены 13 городов, которые больше соответствуют по параметрам с пгт. Борисоглебский.

Таблица 2

население (тыс. чел.)												
140									3			
74										4		
50	30											
32				29								
23	18											
21	38											
20	22											
18	40											
14			20;									
13	36											
12	15											
11	19;35											
10		1	9									
9		17				2						
8												
7	8; 12;34;37;39											
6	5;21;31	6;32										
5	13;14	10	24									
4												
3	28											
2	7		27									
1												
до 1	33	25;26										
	1	2	3	4	5	6	7	8	9	10	кол-во фестивалей	

Вывод: Преобладают города с 1–2 фестивалями и населением от 6–7 тыс. чел., что схоже с пгт. Борисоглебский, но так же есть потенциал роста для развития поселения до 6 фестивалей и более, как в пункте 2, таблица 1.

На основании **выделенных городов** мы можем сказать, что для городов рассматриваемых нами по заданным параметрам проходят **фестивали** такого типа, как:

- музыкальный фестиваль;
- кино фестиваль;
- фестиваль местной еды/напитков;
- спортивный фестиваль (соревнования, марафоны);
- рекреационный;
- реконструкция.

Такие **фестивали** можно проводить в городах с определённым масштабом, что является вспомогательным **ресурсом** формирования имиджа города для **повышения туристиче-**

ского потока. Что в свою очередь требует формирование туристических сервисов, таких как:

- гостиницы;
- аренде жилье;
- кемпинги;
- бары;
- фуд-корт;
- рестораны (кафе, общепит согласно уровню фестиваля)
- пекарни;
- кофейни;
- вело-прокат;
- экскурсии;

Вывод:

- преобладание летних фестивалей;
- малодневные фестивали;
- в основном проходят в историческом центре.

Таблица 3. Пространственно-временная корреляция фестивалей

стериадизация/территория	типы фестивалей							
	музыкальные	кино	театральные постановки	искусство	пищевые (местной еды/напитков)	спортивные	реконструкция	памятниковые
где проходит/занимаемая территория	концертный зал; парк,	сцена	театр	исторические улицы/художественные центры	исторические улицы	исторические улицы; рекреационные зоны;	замки/крепости/поля сражений	Монастыри/святыни
размер локаций, территории	сцена=1 000 м ² + окр. терр.	?	1–3 театра	исторический центр	исторический центр	забеги по историческим улицам/локации вне центра	площадь=16,05 км ²	исторический центр
кол-во людей	от 3 до 280 тысяч чел.	?	до 20 млн чел.	?	?	?	300 000 чел	?
сколько дней	2–4 дня	5–6 дней	6 дней/нед.	2 дня	1–2 недели	нед	4–5 дней	2–3 дня
время прохождения	лето	лето	фев.—окт.	лето	весь год	?	1 мес./год.	весь год
продукт	вино/пиво	вино	вино	арт-промыслы/вино	местные продукты	?	промыслы	предметы культа
1 день	+	+	+	+	+	+	+	+
2 дня	+	+	+	+	+	+	+	+
неделя	+	+	+	+/-	+	+/-	-	-
летний	+	+	+	+	+	+	+	+/-
замок/монастырь	-	+	+	+/-	-	-	+/-	+
центр	+/-	-	+/-	+	+	+	-	+
весь город	-	-	-	-	+	+	-	+/-
ярмарка	+/-	-	-	-	+	-	+/-	-

Список фестивалей, применимые к пгт. Борисоглебский (список мероприятий на территорию)

В Борисоглебской волости повсеместно сеяли лен. Новина — льняное полотно, пользовалась большим спросом, скупать новину приезжали сюда даже из Москвы и Петербурга. Борисоглебцы изготавливали кирпич, изразцы, телеги, мебель, шили одежду, плотничали, торговали скотом, занимались переработкой картофеля и выработкой крахмала; окраской тканей и шитьем одежды; иконописанием; металлообработкой; изготовлением сельскохозяйственных орудий. На основании этого предлагаются такие фестивали, как:

- национальной одежды
- народные промыслы
- ярмарки
- музыкально-этнографическо-фольклорные фестивали
- народные кино-фестивали

Объекты притяжения фестивалей в пгт. Борисоглебский:

- монастырь
- исторические улицы
- рекреационные территории
- главная площадь (перед монастырем)
- ярмарочная площадь (рынок)
- источник

Формирование фестивальных зон на территории пгт. Борисоглебский:

Зона 1 — музыкальный фестиваль — (737м x 280м) — рекреационная зона (пойма)

Зона 2 — театральные постановки на открытом воздухе — (120м x 160м) — главная площадь перед Борисоглебским монастырем; — (200м x 300м) — монастырский парк.

Зона 3 — кинофестиваль — (120м x 160м) — главная площадь перед монастырем;

Зона 4 — искусство/выставки — (78м x 73м) — культурный центр в историческом центре

Зона 5 — фестиваль местной еды — (150м x 50м); — рыночная площадь; — (640м x 320м) ярмарка на исторических улицах

Зона 6 — реконструкция ремесел — (640м x 320м) — ярмарка на исторических улицах; — (120м x 160м) главная площадь

Зона 7 — реконструкция сражений — (560м x 612м) — рекреационные территории

Зона 8 — кемпинг — (300м x 260м); (340м x 220м)

Зона 9 — паломничество — (417 м x 367м) — территория монастыря и территории вокруг него.

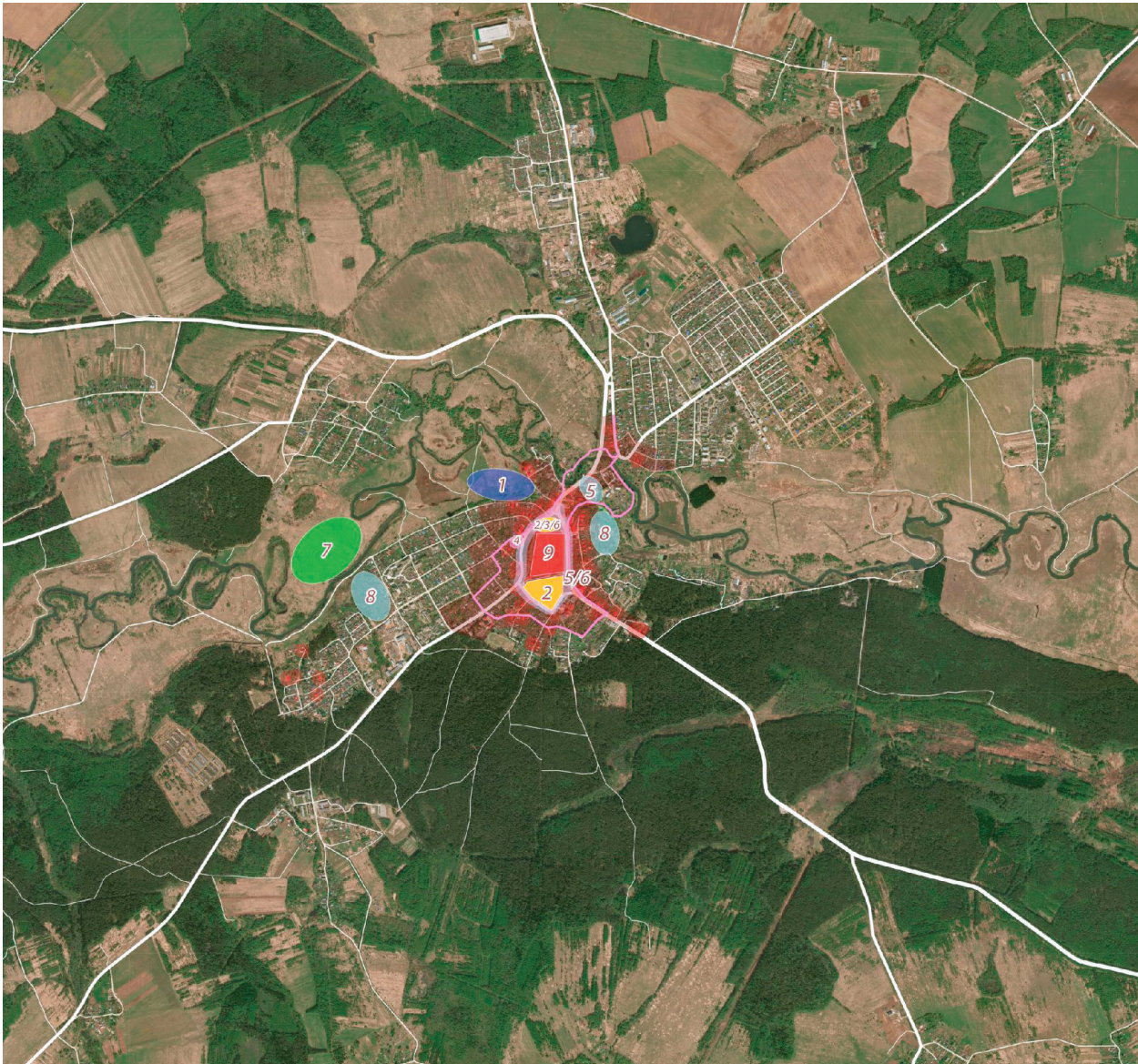


Рис. 1. Схема расположения фестивальных зон в пгт. Борисоглебский

■ — Зона распространения средовых регламентов

■ — Зона охраны ОКН

Комплексный регламент по благоустройству пгт Борисоглебский

















Восстановить характерный для места средовой дизайн код (мощение, вывески, фонари, урны) на такие исторические улицы, как:

- Транспортная ул.
- Первомайская ул.
- Советская ул.

Требуется организовать цветовой дизайн код (цвет фасадов, крыш, оконных рам, заборов) по прогулочному маршруту (Рис. 1) по улицам:

- Транспортная ул.
- Красноармейская ул.
- Лесная ул.
- Октябрьская ул.
- Советская ул.
- Ул. Чуркина

Таблица 4. Цветовой дизайн код

Транспортная ул.			
			
цвет фасада — сурик, ставни/окна под дерево	цвет фасада — сурик; ставни белые	цвет фасада — изумрудный; ставни — белые	цвет фасада — изумрудный/желтый; ставни — белые/сурик
Первомайская ул.			
			
цвет фасада — сурик; ставни белый;	цвет фасада — изумрудный/голубой; ставни — белый;	цвет фасада — изумрудный/голубой; ставни — белый;	
Красноармейская ул.			
			
цвет фасада — сурик; ставни — белый;			
Советская ул.			
			
цвет фасада — сурик; ставни — белый/изумрудный;			
Улица Чуркина			
			
цвет фасада — голубой/тифани; ставни — белый;			

Литература:

- Петровская Е.И. Метод выявления перспектив развития и основ формирования комплексного средового кода для локальной территории / Е.И. Петровская, М.А. Демчук // Architecture and Modern Information Technologies.— 2020.— № 4(53).— С. 216–248.
- URL: https://marhi.ru/AMIT/2020/4kvart20/PDF/14_petrovskaya.pdf DOI: 10.24411/1998-4839-2020-15314
- Петровская Е.И. Градостроительный регламент, средовые коды и критерии качества городского пространства // Architecture and Modern Information Technologies.— 2017.— № 2(39).— С. 268–283.— URL: https://marhi.ru/AMIT/2017/2kvart17/PDF/21_AMIT_39_PETROVSKAYA_PDF.pdf (дата обращения 15.10.2019).
- Крашенинников А.В. Градостроительное развитие и городская среда // Urban Development and built Environment. Raleigh, North Carolina, USA: open science publishing, 2017.— 169 p. ISBN978-0-244-33087-3.
- Петровская Е.И. О методе кодирования «пешеходно-комфортной» городской среды и сочетании центричных и линейных городских пространств / Е.И. Петровская, А.Г. Подобулкин, И.А. Печенкин, А.И. Мавленкин // Architecture and Modern Information Technologies.— 2018.— № 3(44).— С. 392–426.— URL: https://marhi.ru/AMIT/2018/3kvart18/PDF/24_petrovskaya_.pdf (дата обращения 15.10.2019).
- Петровская Е.И. Пространственный анализ и выявление территорий перспективного развития (на примере дипломного проектирования в МАРХИ) // Архитектура и строительство России.— 2016.— № 4(220).— С. 24–35.
- Линч К. Образ города / пер. с англ. В.Л. Глазычева; Сост. А.В. Иконников; Под ред. А.В. Иконникова.— Москва: Стройиздат, 1982.— 328 с.
- Петровская Е.И. Трехмерный средовой код и моделирование городской среды // Architecture and Modern Information Technologies.— 2020.— №3(52).— С. 205–227.— URL: https://marhi.ru/AMIT/2020/3kvart20/PDF/11_petrovskaya.pdf DOI: 10.24411/1998-4839-2020-15211

Методика испытания самоуплотняющегося бетона в Европе и Российской Федерации

Приль Наталья Игоревна, студент магистратуры
Санкт-Петербургский государственный архитектурно-строительный университет

Статья посвящена возможностям применения и исследованию свойств самоуплотняющихся бетонов, рассмотрены основные принципы проектирования состава самоуплотняющейся бетонной смеси. Приводятся методики испытаний данного вида бетона в Российской Федерации и странах Европы.

Ключевые слова: самоуплотняющийся бетон, состав, бетонная смесь, методика испытаний.

Во всем мире почти половина зданий и сооружений строится на основе монолитного и сборно-монолитного способа. Установка арматурных каркасов и опалубки, доставка, укладка и уплотнение бетонной смеси с последующим контролем качества являются сейчас основными компонентами процесса возведения зданий и сооружений.

Чтобы сократить значительные трудозатраты для укладки и уплотнения бетонной смеси, японскими учеными и специалистами в конце 80-х годов XX века был предложен новый вид бетона, который в дальнейшем приобрел название самоуплотняющийся бетон (СУБ). И уже в начале 90-х годов промышленно развитые страны мира начали внедрять данный вид бетона в строительную сферу.

Неоспоримыми преимуществами СУБов являются:

- высокие показатели физических и технических характеристик, которые обеспечивают его прочность и долговечность;
- изначально прочность бетона, его подвижность и пластичность очень высоки, отсутствует расслаиваемость, эти свойства сохраняются достаточно долго и не меняются при транспортировке;
- получаемые бетонные поверхности отличаются высоким качеством и высокой плотностью, при этом минимальными дефектами и возможностью образования пустот;
- самоуплотняющуюся бетонную смесь можно использовать для заливки сложных конструкций инновационной архитектуры с густым армированием, трудным доступом или длинных узких форм;
- использование СУБ позволяет обходиться без применения вибрации при укладке, а значит, экономить на электричестве;
- экономится время и тем самым сокращаются сроки строительства;
- использование СУБ позволяет уменьшить износ оборудования, а значит, экономит затраты на амортизацию;
- применение СУБ означает ведение бесшумного и наиболее безопасного строительства.

В Российской Федерации подбор составов бетонов из самоуплотняющихся смесей осуществляется по тем же принципам, которые лежат в основе метода подбора обычных бетонов с учетом особенностей, связанных с обязательным использованием добавок и дополнительными требованиями к качеству и количеству компонентов смесей. В качестве компонентов самоуплотняющихся бетонных смесей могут быть использованы ЦЕМ I и ЦЕМ II, песок, соответствующий ГОСТ 8736–2014, крупный заполнитель фракций не более 20 мм, со-

ответствующий ГОСТ 8267–93. В качестве добавок следует использовать суперводоредуцирующие или стабилизирующие (водоудерживающие), соответствующие требованиям ГОСТ 24211–2008, также могут использоваться минеральные добавки, соответствующие ГОСТ Р 56592–2015, включая активные (микрокремнезем, зола уноса, метакраолин, тонкомолотые доменный гранулированный шлак и природные пуццоланы) и инертные — микронаполнители. Подбор состава бетона в соответствии с Российским ГОСТом осуществляется исходя из назначения, условий эксплуатации конструкции, среднего уровня прочности, показателей качества бетонной смеси.

Основной стандарт, отвечающий за требования, применяемые к самоуплотняющимся бетонам, является ГОСТ Р 57345–2016/EN206–1:2013 «Бетон. Общие технические условия» (приложение J). Данный стандарт основан на Еврокоде EN206–1:2013 [1].

По данному стандарту специальные требования к самоуплотняющемуся бетону в свежееуложенном состоянии зависят от области применения, а также:

- от ограничений, связанных с геометрией бетонной конструкции, а также вида, расположения и числа закладных деталей (процент армирования и расстояние между арматурой, защитный слой бетона и выемки и т.д.);
- способа подачи бетонной смеси (насос, автобетоносмеситель, ковш для подачи бетонной смеси);
- укладки бетонной смеси (расстояние между точками укладки в поперечном сечении бетонной конструкции);
- обработки поверхности.

В зависимости от показателей удобоукладываемости бетонные смеси для самоуплотняющегося бетона подразделяют на четыре класса, которые указывают в техническом задании:

- класс по растекаемости SF;
- класс по вязкости VS или VF;
- класс по склонности к закупориванию PL или PJ;
- класс по стабильности седиментации SR.

Характеристики самоуплотняющейся бетонной смеси, предназначенной для определенного применения, должны выбираться из этих четырех параметров и затем регламентироваться посредством класса или требуемого значения.

Основными стандартами в Европе на самоуплотняющиеся бетоны являются Еврокоды, они не являются строительными кодексами. Еврокоды — это региональные модельные (типовые) стандарты, они не предназначены для прямого применения и должны быть адаптированы к местным условиям. Для этого в каждой стране Европы, где они применяются, разработа-

тываются национальные приложения, в которых указываются параметры, специфичные для данной страны, особенности применения и прочая информация.

В Европе требования к бетону вводятся с использованием классов эксплуатации. Его состав зависит от среды, в которой он будет эксплуатироваться. В России же требования к бетону предъявляются непосредственно к марке бетона по прочности, морозостойкости или же к показателям вязкости. Его состав зависит от конкретного типа и устанавливается в технической документации еще на стадии проектирования. Для сравнения, в России требования к качеству бетона устанавливает ГОСТ 25192–2012 «Бетоны. Классификация и общие технические требования», согласно которому в нормативных или технических документах на бетоны конкретных типов (видов) должны быть приведены параметрические ряды значений нормируемых показателей качества бетона, контролируемых при производстве конструкций (классы прочности; марки по морозостойкости, водонепроницаемости, средней плотности и другие. [2] Также требования к составу и нормируемым показателям должны содержаться в технологической документации на конкретный тип бетона.

Проведения испытаний и оценка результатов самоуплотняющихся бетонов будут регламентироваться стандартами или приложениями к EN206, действующими на территории стран Евросоюза.

Испытания самоуплотняющейся бетонной смеси описаны в следующих Еврокодах:

- EN12350–8. Испытания бетонной смеси — часть 8 — Самоуплотняющийся бетон — Испытание бетонной смеси на распыл при осадке конуса.
- EN12350–9. Испытания бетонной смеси — часть 9 — Самоуплотняющийся бетон — Испытания на V-образной воронке.
- EN12350–10. Испытания бетонной смеси — часть 10 — Самоуплотняющийся бетон — Испытания в L-образном коробе.
- EN12350–11. Испытания бетонной смеси — часть 11 — Самоуплотняющийся бетон — Испытания на расслаивание при просеивании.
- EN12350–12. Испытания бетонной смеси — часть 12 — Самоуплотняющийся бетон — Испытания на J-образном кольце.

Нормативы с указанием классификации и описанием методов диагностики бетонных смесей с самоуплотнением имеются только в Европе. В России же используются стандарты, которые основаны на этих нормативах. Но данный момент действие этих стандартов временно приостановлено. Согласно EN-206 существуют показания по контролю всех материалов, операций и оборудования при приготовлении бетона. EN предъявляет требования по содержанию цемента и В/Ц и максимальной крупности заполнителей. Согласно EN минимальный расход цемента определяется в зависимости от среды эксплуатации и класса бетона. Российский же стандарт классифицирует бетонные смеси по типу бетона, предъявляет требования по расслаиваемости бетонной смеси и сохраняемости свойств во времени.

Литература:

1. EN 206–1:2013 «Бетон. Технические требования, эксплуатационные характеристики, производство и соответствие требованиям»
2. ГОСТ 25192–2012 «Бетоны. Классификация и общие технические требования»

Возможность введения упрощенной расчетной модели балки с гофрированной стенкой при анализе местной устойчивости гофра стенки

Шока Николай Александрович, студент магистратуры
Санкт-Петербургский государственный архитектурно-строительный университет

В статье рассматривается возможность введения упрощенной модели балки с гофрированной стенкой при исследовании потери местной устойчивости гофра с целью минимизации времени вычисления, а так же уменьшения трудоемкости и материальных затрат при проведении натурных исследований.

Ключевые слова: местная потеря устойчивости гофра, балка с гофрированной стенкой, ANSYS, критическая сила, относительные деформации, эквивалентные напряжения.

В настоящий момент инженерная методика расчета балок с гофрированной стенкой находится на стадии разработки. Сейчас рекомендации по проектированию таких балок есть в нормах проектирования Республики Казахстан [1], но даже здесь методика разработана только для гофра треугольного очертания. Наиболее сложным и значимым при

расчете гофро-балок является вопрос местной устойчивости стенки при действии локальных нагрузок. Вопросы устойчивости балки с гофрированной стенкой и методика ее обеспечения описаны в трудах А.Н. Степаненко [2, 3]. С целью дальнейшей проработки вопроса устойчивости стенок гофро-балок в данной статье рассмотрены численные экспери-

менты, цель которых — упростить расчетные и натурные модели.

В качестве испытываемых образцов были рассмотрены две балки. Первая балка длиной 15 м, вторая балка длиной 10 м. Размеры сечения поясов у обеих балок приняты одинаковые — 250x20 мм. Гибкости стенки взяты в диапазоне

наиболее эффективного использования стенки: $\lambda_w = 600$ — для первой балки (1200x2 мм), $\lambda_w = 400$ — для второй балки (800x2 мм). Параметры гофрирования приняты для обеих балок одинаковые: длина волны (a) — 400 мм, амплитуда волны (f) — 40 мм. Параметры гофрирования представлены на рис. 1.

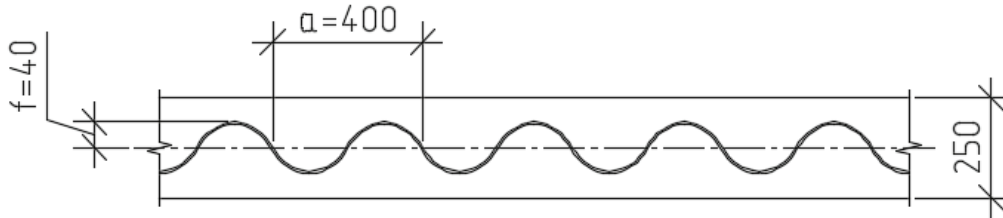


Рис. 1. Параметры гофрирования образцов балок

Расчет балок производился в программном комплексе ANSYS, расчетные модели построены с использованием конечных элементов оболочечного типа. Расчетная схема балок — балка, шарнирно опертая по двум концам. Для предотвращения общей потери устойчивости балки раскреплены в середине пролёта. Нагрузка на балку моделировалась двух видов: в первом случае нагрузка передавалась через площадку 140x40 мм, тем самым моделировалось опирание двутавра

№ 20, с возможным эксцентриситетом передачи нагрузки на балку, принятым в соответствии с п. 7.20 [1]. Во втором случае нагрузка распределялась по всей ширине пояса (140x250 мм). Нагрузка в образцах прикладывалась в различных по длине местах, в первом случае на расстоянии метра от опоры, во втором посередине пролета. Так же рассмотрено смещение нагрузки в пределах длины волны. Схемы приложения нагрузок представлены на рис. 2.

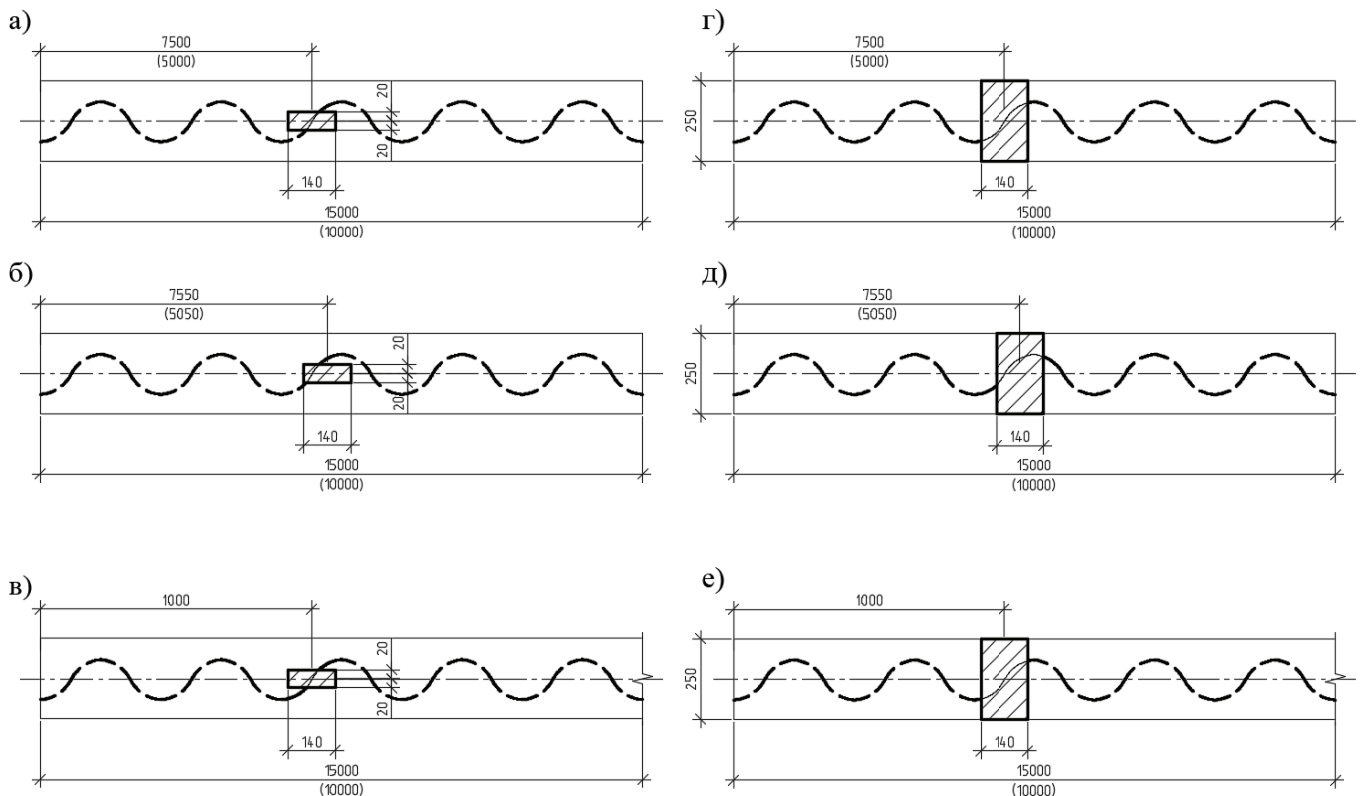


Рис. 2. Схемы приложения нагрузок: а) и г) в середине пролета; б) и д) со смещением в пределах длины волны; в) и е) на расстоянии метра от опоры

В программном комплексе ANSYS на указанные выше схемы, задавалась одинаковая нагрузка 10 кН. ПК ANSYS в качестве решения выдает «множитель нагрузки» — такое число, на которое надо умножить заданное значение нагрузки, чтобы произошла потеря устойчивости.

Значения «множителя нагрузки», полученные при испытаниях балок пролётом 15 и 10 м, сведены в таблицу 1.

Важно отметить, чтобы результаты численных экспериментов были корректны, при исследовании потери местной устойчивости гофра от действия местной нагрузки на образцах большой длины, необходимо в местах приложения нагрузки уменьшить конечно-элементную сетку. В данном эксперименте в местах сгущения принята 4-х угольная конечно-элементная сетка со стороной 10 мм. Сетка уменьшалась до того момента, пока расхождение в результатах не стало меньше 5%. Эксперимент проводился в линейной постановке, то есть без учета физической и геометрической нелинейности.

По результатам, приведенным в таблице 1, можно сделать вывод, что наиболее опасным является такое положение нагрузки, при котором нагрузка передается на монотонных участках синусоиды. В местах экстремумов за счет большой кривизны местная устойчивость стенки на действие локальных нагрузок возрастает. Так же важно отметить, что

ширину приложения локальной нагрузки следует принимать в соответствии с п. 7.20 [1] см. рис. 2. При таком приложении нагрузки потеря устойчивости гофра наступает раньше, чем при приложении нагрузки через всю ширину пояса гофрированной балки.

Сравнивая результаты численных экспериментов а) и в), г) и е) можно заключить, что критическая сила потери местной устойчивости гофра не зависит от местоположения локальной нагрузки по длине балки. Первая форма потери устойчивости гофра для балки пролётом 10 м представлена на рис. 3. Для балки пролётом 15 м первая форма потери местной устойчивости аналогична.

Опираясь на вышеизложенные выводы, выдвинем гипотезу о возможности использования упрощенной модели.

В качестве упрощенной расчетной модели был рассмотрен участок балки длиной равной трем длинам волны гофра (1200 мм), все прочие параметры балок оставлены без изменений. Построение и расчет упрощенных схем был выполнен для случаев а) и г) как для наиболее опасных. Сравнение велось по трем параметрам:

- Критической силе потери устойчивости гофра (N_{cr1} и N_{cr2})
- Относительным деформациям, развивающимся в образцах при нагрузке равной 10 кН (e_1 и e_2)

Таблица 1

Схема приложения нагрузки по рис. 2	Значения «множителя нагрузки» для балки длиной 10 м	Значения «множителя нагрузки» для балки длиной 15 м
а)	19,516	19,291
б)	21,841	21,681
в)	19,65	19,37
г)	21,041	20,523
д)	23,379	22,765
е)	20,983	20,557

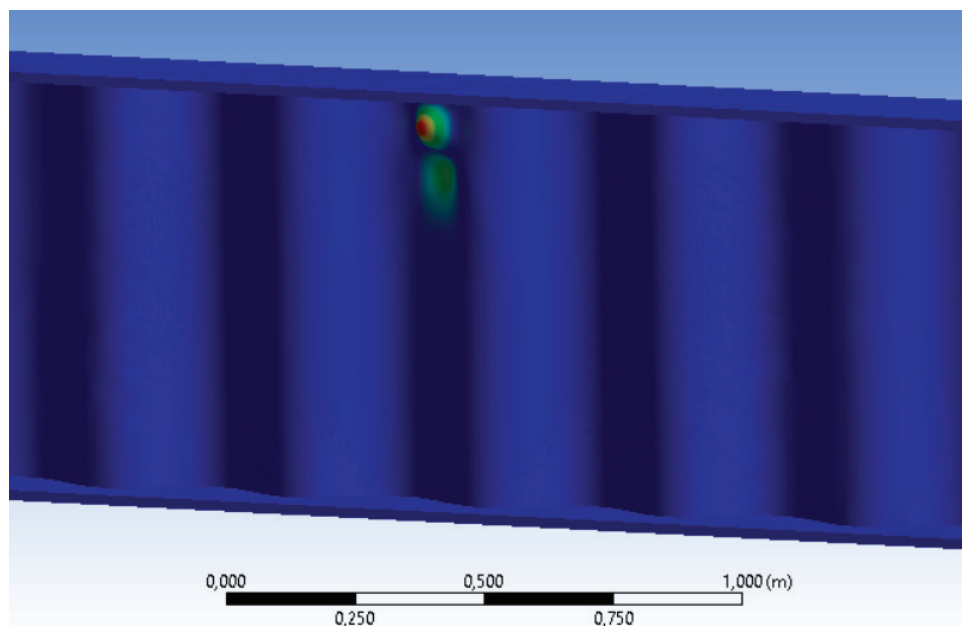


Рис. 3. Первая форма потери устойчивости гофра от действия локальной нагрузки по схеме «а»

Таблица 2

Схема приложения нагрузки (рис.)	Длина балки, м	N_{cr1} , кН	N_{cr2} , кН	D , %	e_1	e_2	D , %	σ_1 , МПа	σ_2 , МПа	D , %
а	10	195,16	199,06	2,0	$1,46 \cdot 10^{-4}$	$1,51 \cdot 10^{-4}$	3,4	29,1	30,17	3,7
а	15	192,91	194,77	1,0	$1,42 \cdot 10^{-4}$	$1,54 \cdot 10^{-4}$	8,4	28,45	30,68	7,8
г	10	210,41	212,25	0,9	$1,11 \cdot 10^{-4}$	$1,13 \cdot 10^{-4}$	1,8	22,18	22,53	1,6
г	15	205,23	206,72	0,7	$1,11 \cdot 10^{-4}$	$1,15 \cdot 10^{-4}$	3,6	22,26	22,92	3,0

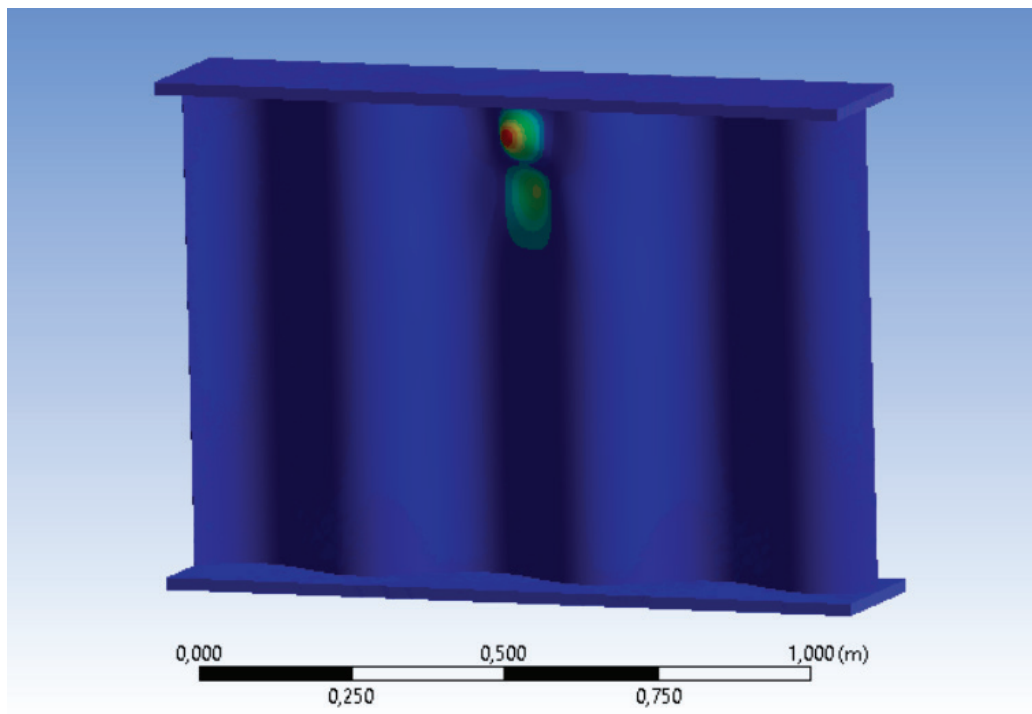


Рис. 4. Первая форма потери устойчивости гофра от действия локальной нагрузки в упрощенной модели

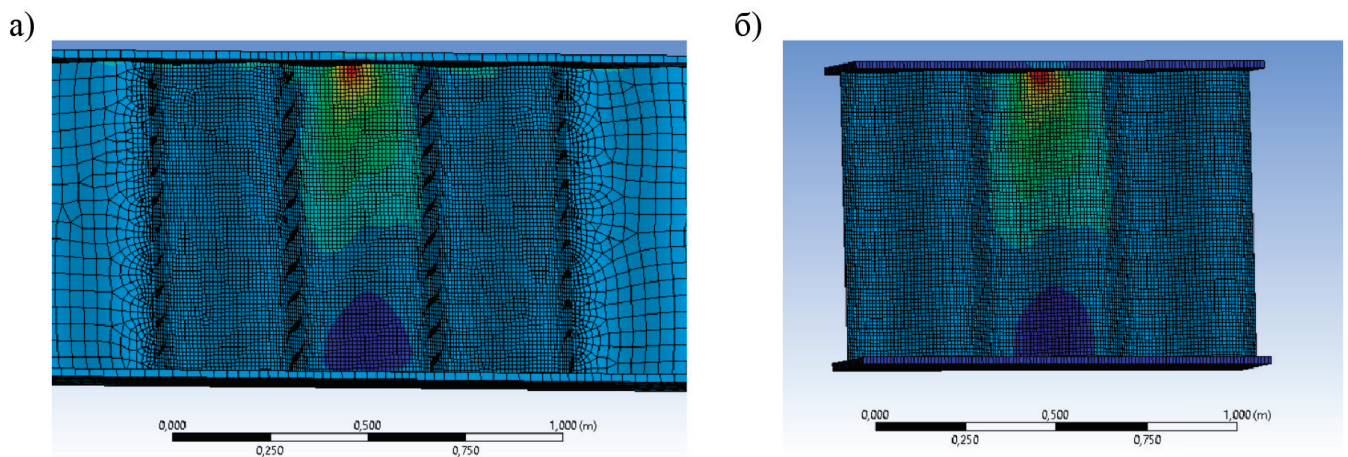


Рис. 5. Изополя эквивалентных напряжений от действия локальной нагрузки:
а) в балке пролетом 10 м; б) в упрощенной модели

— Максимальным эквивалентным напряжениям в образцах при нагрузке равной 10 кН (σ_1 и σ_2)

Результаты сравнения сведены в таблицу 2. В таблице 2, отслеживаемые факторы с индексом 1, соответствуют испытанию образца балки. А факторы с индексом 2 соответствуют упрощённой модели.

D — отклонение результатов, полученных на упрощённой модели, относительно результатов полученных на образцах балках.

Анализируя результаты, полученные в ходе численного эксперимента, можно сделать вывод о том, что упрощённая модель, с достаточной степенью точности характеризует критическую силу потери устойчивости гофра. Погрешность результатов не превышает 2%. Форма потери устойчивости, полученная на упрощённой схеме, представлена на рис. 4, совпадает с той, что получена на полноразмерной балке. Важно учесть, что 2% отклонение не идет в запас, поэтому при разработке дальнейших методик на основе такой модели это отклонение необходимо учесть коэффициентом запаса.

По результатам эксперимента видно, что погрешность при оценке относительных деформаций и эквивалентных напряжений по упрощённой схеме растёт с увеличением гибкости образца, характер изополей напряжений при этом сохраняется. Картины изополей напряжений представлены на рис. 5. Так же отметим, что при передаче нагрузки через всю ширину полки сходимость результатов по всем контролируемым показателям оказывается выше.

В заключение статьи можно сделать вывод, что при исследовании вопросов местной устойчивости стенки при действии локальной нагрузки с высокой степенью достоверности можно пользоваться упрощённой расчетной моделью, длину которой можно принять равной трем длинам волны гофры. Такой подход позволяет уменьшить расход стали при проведении лабораторных испытаний, а так же уменьшает время расчета в программных комплексах конечно-элементного анализа. Такой подход особенно актуален при решении задач с учетом физической и геометрической нелинейности, так как они требуют больших вычислительных мощностей.

Литература:

1. СНиП РК 5.04–23–2002. Стальные конструкции. Нормы проектирования.— Астана, 2003.— 118 с.
2. Степаненко А. Н. К вопросу общей устойчивости наклонно гофрированной тонкой стенки металлической балки//Исследование металлических конструкций с профилированными элементами сечения. Хабаровск: ХПИ, 1975. С. 29–37.
3. Металлические конструкции: учебник для студентов высших учебных заведений / Ю.И. Кудишин, Е.И. Беленя, В.С. Игнатьева и др. М.: Академия, 2006.— 688 с.

ИСКУССТВОВЕДЕНИЕ

Номинация якутских шумовых инструментов

Стручкова Нарьяна Владиславовна, студент магистратуры;
Попова Галина Семеновна, кандидат педагогических наук, профессор
Северо-Восточный федеральный университет имени М. К. Аммосова (г. Якутск)

В статье рассматривается история формирования якутских музыкальных инструментов. Далее описаны авторские уникальные инструменты семьи Ксенофонтовых из г. Якутска и приведены объяснения их номинаций, даваемых авторами на основе якутского словаря Эдуарда Карловича Пекарского.

Ключевые слова: номинация, шумовые инструменты, самобытные музыкальные инструменты, звук.

Словарь лингвистических терминов О.С. Ахмановой предлагает нам следующее определение: «Номинация — (от лат. *nominatio* — название, наименование) — это наделение названием, установление (посредством речевого акта) отношения между сущностью (предметом, ситуацией) и именем» [1]. В настоящее время номинация определяется как процесс образования языковых единиц, характеризующихся номинативной функцией, т.е. служащих для называния и вычленения фрагментов действительности и формирования соответствующих понятий о них в форме слов, словосочетаний и предложений. Под номинацией также понимается и результат процесса именованья, т.е. значимая языковая единица [2]. Изучение этого языкового процесса и его результатов относится к сфере интересов специального раздела языкознания — теории номинации. Предметом теории номинации являются выявление и анализ закономерностей образования номинативных языковых единиц, изучение взаимосвязи между понятийными формами мышления, а также то, каким образом создаются, закрепляются и распределяются наименования за разными фрагментами объективной реальности, так называемую языковую технику номинации: её акты, средства и способы. В теории номинации различают ономаσιологический и семасиологический подходы, используемые в зависимости от целей номинативного анализа и состояния изучаемого фрагмента дискурса. Первый представляет собой изучение отношения «реалия (денотат, референт)» — «смысл (сигнификат)» имени, то есть анализ продвигается по направлению от вещи или явления к мысли об этой вещи или явлении и к их обозначению языковыми средствами. Второй, семасиологический, подход подразумевает анализ смысла имени с целью вычленения и называния реалии (или класса реалий, денотата) [4].

Шумовые инструменты — это инструменты самозвучные с определенной и с неопределенной высотой звука.

Из истории развития ударно-шумовых музыкальных инструментов саха мы приведем экскурс. Лишь начиная с 18 в.

упоминаются якутские музыкальные инструменты в трудах исследователей, путешественников и политических ссыльных Я.И. Линденау, А.Ф. Миддендорфа, Р.К. Маак, В.Л. Серошевского, В.Н. Васильева, Э.К. Пекарского и др. Первое изображение ударного инструмента в виде шаманского бубна приводится в труде лингвиста Я.И. Линденау — яйцевидный бубен изображен с крестовиной и с колотушкой. Р. Маак, участвовавший в первой Сибирской экспедиции по Вилюйскому округу, отмечал существование *тюнгюрь* с колотушкой (*былаях*) и дюнжюрь. Рисунок колотушки *былаях*, можно увидеть в труде В.Л. Серошевского, где автор более подробно описал платье и подвески, побрякушки, железки на ритуальном кафтане куму шамана.

В результате музыкально-этнографических исследований, основываясь на устных рассказах знатоков старины, М.Н. Жирков собрал и дал описание 14 видов инструментов. Первым классифицировал музыкальные инструменты якутов по следующим видам: языково-щипковые, духовые, ударные, струнные, шумовые, музыкальные инструменты из бересты [3].

К шумовым инструментам относится *дьаба*. Он издает трескучий звук от ударов друг от друга деревянных бабок, нанизанных на веревку, привязанную к палке. *Иирэр дьаба*, по описанию И.Д. Избекова, существует два вида. Первый вид *дьаба* издает трескучий звук от ударов друг о друга деревянных бабок, нанизанных на ровдужную веревку, привязанную или к палке, прикрепленной к столбу или между двумя украшенными столбами. Второй вид состоит из деревянных поплавок (как у невода) привязанных к круглой вращающейся палке, вдетой верхнюю часть двух изящных столбиков с нарезными рисунками. При вращении или движении палки поплавок ударяются друг о друга и издают шумовой звук. Следующим видом шумовых инструментов является *ветряной табык*. Табык вращается под напором ветра на дощатые крылья. Одним из видов шумовых инструментов является *хабардьа*. Это — вра-

щающийся инструмент, который представляет собой деревянную пустую коробку, внутри которой находятся колокольчики, маленькие камешки, соединенные веревкой. Для игры его встряхивают. Еще к шумовым инструментам относится *бадьаайах*. Это-прикрепленные деревянные пластинки, которые при встряхивании ударяются друг о друга и издают трескучие звуки. К тому же, к шумовым инструментам относится *дьана*. Это круглый или удлинённый вращающийся инструмент, окруженный маленькими пустыми коробками или костями. Для игры встряхивают. Одним из видов шумовых инструментов якутов является *атара*. Это-вращающийся инструмент в форме треугольника. Внутри имеются маленькие кусочки металла и камешки. Также еще к шумовым инструментам относится *мас хобо*. Это — инструмент, который представляет собой маленькие пустые коробочки, соединенные между собой тонкой веревкой, диапазон которых — октава. Следующий вид шумовых инструментов *трещотка*. Это — деревянные пластинки, которые при встряхивании ударяются друг о друга и издают трескучие звуки. Последующий вид шумовых инструментов — это *лобуор*, который представляет собой «доску, употребляемую сторонами в качестве трещетки о которую они ударяют деревянным молотом». И наконец, очередной вид шумовых инструментов *арык* «кольцеобразная медная побрякушка, погремушка (у двери бубна, его рукоятки, недоуздка или оброти)».

К самодельным шумовым инструментам семьи Ксенофоновых относится таһырҕас. Внешний вид этого инструмента

показывает связь поколений. В одном связующим находятся, камень, кости, рога. Напоминают звук топота оленей на бескрайней тундре. По словарю Э.К. Пекарского тас — звукоподражающее слово. Звук перелома и падения. Хлоп! Щелк! Следующий шумовой инструмент табыгыратар. Этот инструмент сделан из сосны, растянут шкурой, бубенчики из копыт, костей, которые при игре издают звук бегущих оленей. По словарю Пекарского Э.К. табыгырас — стук, звук от топота, непрерывного боя. Одним из видов шумовых инструментов является тобугурас. Тобугурас сделан из сосны с двух сторон удобные для детей ручки. При встряхивании внутренние и внешние бусы издают звуки. Тобугураа — стучать (о дятле), клевать (зерно, мерзлое мясо, сало). Еще к шумовым инструментам относится дүпсүүр. Этот еще один вид шумовых инструментов сделан из дерева сосны, оленьих копыт и костей, украшен кожей и звенящими колокольчиками. Издает звук путем встряхивания. И наконец, к шумовым инструментам относится тонсуур — сделан из дерева сосны. Украшен деревянными бусами, волосами конских махалок. Издает звук при встряхивании и ударом в пол. Тонсууй — стучаться в (дверь) — стучать, стучаться (в дом), колотить (в дверь), стучать, подстучивать; долбить, клевать сл стуком [5].

Таким образом, рассмотрена номинация шумовых народных инструментов якутов. Проанализированы пять видов номинаций и выявлено, что они в основном, образованы из эмоционально-экспрессивной лексики якутского языка. В большинстве случаев, из звукоподражательных глаголов.

Литература:

1. Ахманова, О. С. Словарь лингвистических терминов. Изд. 2-е, стереотип. М.: «Сов. Энциклопедия», 1969. — 316–317 с.
2. Виноградов В. В. Основные типы лексических значений слова. Избранные труды. Лексикология и лексикография. — М., 1977. — 312 с.
3. Жирков М. Н. Якутская народная музыка. — Якутск Кн. Изд-во, 1981. — 120 с.
4. Колшанский Г. В. Соотношение субъективных и объективных факторов в языке. — М.: Наука, 1975. — 230 с.
5. Пекарский Э. К. Словарь якутского языка. Т-1, II III, — Л.: Академия наук, 1958–1959. 3858 ст.

Александр Родченко — родоначальник авангарда в фотографии

Фролова Мария Александровна, студент магистратуры
Московский государственный институт культуры (г. Химки)

Александр Михайлович Родченко (1891–1956) — живописец, график, скульптор, фотограф, художник театра и кино. Один из лидеров русского авангарда, «инженер конструктивизма».

В начале 1920-х гг., испытав непродолжительное влияние двух ведущих фигур художественного авангарда К. Малевича и В. Татлина, он занялся абстрактно-геометрической живописью и графикой. В 1919 г. А. Родченко обосновывает «линизм», где «линия есть первое и последнее, как в живописи, так и во всякой конструкции вообще».

По замечанию искусствоведа А. Лаврентьева, линии художника А. Родченко, «...вызывают образные ассоциации» [1]. В композиционном решении прослеживается сюжетная основа и явно высвечиваются формообразующие принципы новых течений. «...Несмотря на предметную, как будто, форму, восприятие совершенно абстрактное и беспредметное...»

Родченко умел точно передать текстом, рисунками и живописью, фотографиями всепоглощающее ощущение современности, неповторимость настоящего, готовность воспринимать «здесь и сейчас». Один из его лозунгов 1920 года: «Жизнь, со-

знательная и организованная, умеющая видеть и конструировать, есть современное искусство». Мало, кто, еще в те голы, так любил жизни, ценил ее, как он. Для него жизнь — это неисчерпаемый материал искусства.

Когда мы говорим «Родченко — фотограф», то вспоминаем, прежде всего, портрет Владимира Маяковского и портрет матери, «Пионера трубача» и головокружительные ракурсы, «Скачки», спорт и цирк. Однако этот набор классических работ сложился не сразу. Что-то было опубликовано и показано на выставках при жизни мастера. А многие его фотоработы вошли в золотой фонд мирового фотоискусства.

Первая персональная фотовыставка Родченко была посмертной, она состоялась в апреле 1957 года.

Родченко был представлен в залах Центрального Дома журналиста как советский мастер, документалист, политический художник. В нескольких залах висели реклама и плакаты к фильмам Вертова и Эйзенштейна, костюмы и декорации к спектаклю «Клоп» по пьесе Владимира Маяковского, обложки книг, фотомонтажи и рисунки, в витринах — фотоальбомы. Всего было показано около 120 работ, из них — более 50 фотографий: портреты Маяковского, Москва, спорт, цирк и театр...

Это персональная фотовыставка стала первым отбором наиболее важных, принципиальных фоторабот Родченко, примеров его творчества как портретиста, фотомонтажера, фоторепортера. С увеличением числа публикаций о русском авангарде постепенно узнавали Родченко-живописца. Родченко-полиграфиста, Родченко-конструктора.

Историк искусства, профессор Пражского университета Любомир Линхарт уже тогда определил место Родченко среди мастеров мировой фотографии: «Положение современной фотографии и особенно фоторепортажа, ровно как и освобождение фотоискусства от тематической и образной зависимости от живописи, было немислимо без того огромного влияния на развитие фотоискусства, которое оказали в 1920–1930-х годах советские фотомастера, и среди них в особенности Родченко. Своим своеобразным, смелым, новым подходом к делу он сжигал мосты к старым приемам в фотографии».

Волков-Ланнит называл Родченко «отцом советской фотографии», отстаивавшим самостоятельность изобразительного языка фотоискусства. Его пробы и поиски — это «икона» того, чем славится сегодня наша фотография.

Фотографический язык, стиль Родченко легко узнаются среди работ мастеров XX века. В его фотографиях сплелись опыт художника-беспредметника (одного из лидеров геометрической абстракции в русском авангарде 1920-х годов), изобретателя пространственных композиций и предметов быта, достижения кинематографа и полиграфический конструктивизм, становление массовой фотографии и фотожурналистики, прогресс фототехники.

Родченко показал своим творчеством, что фотоискусство обладает самостоятельным и изобразительным языком. Он считал, что в фотографии не нужно воспроизводить живописную фактуру и неопределенность композиции, повторить канонические жанры — портрет, пейзаж или натюрморт. Фотоискусство Родченко рождалось из смелого смешения жанров, динамической композиции, четкости оптического рисунка,

подлинной документальности, из возможности мгновенно фиксировать ощущения современного человека.

«Снимайте и снимайтесь!» — советовал Родченко. Фотография для него — это возможность творить актуальное искусство. Художественные идеи Родченко, его видение, его поведение, отношение к жизни захватили весь мир. Это видно и по составу выставок, посвященных искусству XX века, и по художественным альбомам, и по историко-культурным изданиям.

Родченко никогда не уставал «конструировать» и выражать свое сокровенное желание экспериментировать, то, что его фотографические опыты демонстрируют с особенной ясностью.

Речь идет о том, что фотография своим развитием, своим совершенствованием, самим своим существованием и существом определяет в корне облик, философию, выразительные возможности таких жанров как массовая печатная продукция и журналистика, кино и телевидение, издательская деятельность, а также нередко самые радикальные произведения актуального искусства.

Полвека прошло со дня смерти фотохудожника. Чем дальше отступают 1920–1930-е годы, когда Родченко активно работал во всех художественных направлениях, тем значительнее становится его фигура, тем отчетливее его влияние на дизайн, архитектуру и особенно фотоискусство. Трудно поставить рядом фигуру такого же масштаба, человека, в творчестве которого так бы сочеталась внутренняя свобода, смелость предвидения, сила художественного воздействия, нестигаемая воля и достоинство. Александр Родченко был, действительно, прародителем не только модернистской фотографии в СССР, но и многих проявлений актуального искусства, включая как программируемые геометрические его формы, так и сложные режиссёрски-сюжетные визуальные построения. Его творчество в живописи, графике, дизайне стало катализатором стиля конструктивизма. Точно также и в фотографии он дал яркие и запоминающиеся образцы современного искусства.

В 20-е-30-е гг прошлого века А. Родченко занимается этим числом и фотографией. Художника-авангардиста интересуют ее техническое и эстетико-выразительные возможности. Фотография лаконична, то есть вся реальность уместается в одной единственном кадре. Вопрос только в том, что фотографировать и как? Для многих фотоавангардистов этот вопрос становится главным. Б. Кушнер замечает в связи с этим: если вопрос «что?» обращен к проблеме формы, то вопрос «как?» Раскрывает содержание, а фотография должна задаваться в большей степени другим вопросом — «зачем?».

Родченко видит, что фотография с одной стороны является способ репрезентации реальности, а с другой — позволяет создавать совершенно уникальный образ этой реальности. Кроме этого, он обращает внимание на аспекты монтажа и пытается его использовать, сочетая со своими рисунками. Реальность, которую отражает в своих произведениях фотоискусства этот художник, своеобразна тем, что она структурирует повседневность через ракурс. Проблема повседневности связана в том числе с тем, чем для нас являются вещи, которые нас окружают.

Фотограф и художник архитектор и дизайнер Александр Родченко по праву считается классиком мировой фотографии. Его снимки — это примеры нового художественно видения че-

ловека в портрете, предметов в натюрморте или в репортаже, а также архитектуры в пейзаже. Без сомнения перед нами большой мастер, талант которого искренне помогал воспевать страну социализма.

Фотохудожник посредством нестандартных выразительных средств формирует оригинальную зрительскую перспективу постмодернистской тенденции цитирования. Зритель обзревает вещи с высоты «птичьего» полета и видит, как они кружатся вокруг сферы. При этом зрительным центром является, во-первых, сфера, вокруг которой размещены вещи, во-вторых, какая-то именно одна вещь из вращающегося вещного ряда.

Такое выразительное средство как ракурс (Родченко) позволяет конструировать фотовещь, исходя из выбора точек фото-

съемки, и ее смыслы формируются вокруг проблем, плоскостей и перспектив — горизонотовидения, в котором важным является сам вид вещи, возможности ее разглядывания.

Фотоавангардисты оставались «новатором содержания». Сама жизнь, а не ее «визуальная оболочка» была главным персонажем их снимков. Благодаря этому они и вошли в историю фотографии.

В целом в результате исследования творчество Родченко — яркого представителя объединения «Октябрь» и фотоавангарда можно сделать вывод, что фотография в 20-е-30-е гг в СССР выступала как пропаганда социализма. В СССР фотографии должны были поддерживать веру в социализм, который превращает аграрную страну в современную индустриальную державу.

Литература:

1. Лаврентьев А. Н. Варвара Степанова. М.: Русский авангард, 2009

Молодой ученый

Международный научный журнал
№ 22 (364) / 2021

Выпускающий редактор Г. А. Кайнова
Ответственные редакторы Е. И. Осянина, О. А. Шульга, З. А. Огурцова
Художник Е. А. Шишков
Подготовка оригинал-макета П. Я. Бурьянов, М. В. Голубцов, О. В. Майер

За достоверность сведений, изложенных в статьях, ответственность несут авторы.
Мнение редакции может не совпадать с мнением авторов материалов.
При перепечатке ссылка на журнал обязательна.
Материалы публикуются в авторской редакции.

Журнал размещается и индексируется на портале eLIBRARY.RU, на момент выхода номера в свет журнал не входит в РИНЦ.

Свидетельство о регистрации СМИ ПИ № ФС77-38059 от 11 ноября 2009 г., выдано Федеральной службой по надзору в сфере связи, информационных технологий и массовых коммуникаций (Роскомнадзор).

ISSN-L 2072-0297

ISSN 2077-8295 (Online)

Учредитель и издатель: ООО «Издательство Молодой ученый»

Номер подписан в печать 09.06.2021. Дата выхода в свет: 16.06.2021.

Формат 60×90/8. Тираж 500 экз. Цена свободная.

Почтовый адрес редакции: 420126, г. Казань, ул. Амирхана, 10а, а/я 231.

Фактический адрес редакции: 420029, г. Казань, ул. Академика Кирпичникова, д. 25.

E-mail: info@moluch.ru; <https://moluch.ru/>

Отпечатано в типографии издательства «Молодой ученый», г. Казань, ул. Академика Кирпичникова, д. 25.