

ISSN 2072-0297

# МОЛОДОЙ УЧЁНЫЙ

МЕЖДУНАРОДНЫЙ НАУЧНЫЙ ЖУРНАЛ



9  
2023  
ЧАСТЬ I

16+

# Молодой ученый

## Международный научный журнал

### № 9 (456) / 2023

Издается с декабря 2008 г.

Выходит еженедельно

*Главный редактор:* Ахметов Ильдар Геннадьевич, кандидат технических наук

*Редакционная коллегия:*

Жураев Хусниддин Олтинбоевич, доктор педагогических наук (Узбекистан)  
Иванова Юлия Валентиновна, доктор философских наук  
Каленский Александр Васильевич, доктор физико-математических наук  
Кошербаева Айгерим Нуралиевна, доктор педагогических наук, профессор (Казахстан)  
Куташов Вячеслав Анатольевич, доктор медицинских наук  
Лактионов Константин Станиславович, доктор биологических наук  
Сараева Надежда Михайловна, доктор психологических наук  
Абдрасилов Турганбай Курманбаевич, доктор философии (PhD) по философским наукам (Казахстан)  
Авдеюк Оксана Алексеевна, кандидат технических наук  
Айдаров Оразхан Турсункожаевич, кандидат географических наук (Казахстан)  
Алиева Тарана Ибрагим кызы, кандидат химических наук (Азербайджан)  
Ахметова Валерия Валерьевна, кандидат медицинских наук  
Бердиев Эргаш Абдуллаевич, кандидат медицинских наук (Узбекистан)  
Брезгин Вячеслав Сергеевич, кандидат экономических наук  
Данилов Олег Евгеньевич, кандидат педагогических наук  
Дёмин Александр Викторович, кандидат биологических наук  
Дядюн Кристина Владимировна, кандидат юридических наук  
Желнова Кристина Владимировна, кандидат экономических наук  
Жуйкова Тамара Павловна, кандидат педагогических наук  
Игнатова Мария Александровна, кандидат искусствоведения  
Искаков Руслан Маратбекович, кандидат технических наук (Казахстан)  
Калдыбай Кайнар Калдыбайулы, доктор философии (PhD) по философским наукам (Казахстан)  
Кенесов Асхат Алмасович, кандидат политических наук  
Коварда Владимир Васильевич, кандидат физико-математических наук  
Комогорцев Максим Геннадьевич, кандидат технических наук  
Котляров Алексей Васильевич, кандидат геолого-минералогических наук  
Кузьмина Виолетта Михайловна, кандидат исторических наук, кандидат психологических наук  
Курпаяниди Константин Иванович, доктор философии (PhD) по экономическим наукам (Узбекистан)  
Кучерявенко Светлана Алексеевна, кандидат экономических наук  
Лескова Екатерина Викторовна, кандидат физико-математических наук  
Макеева Ирина Александровна, кандидат педагогических наук  
Матвиенко Евгений Владимирович, кандидат биологических наук  
Матроскина Татьяна Викторовна, кандидат экономических наук  
Матусевич Марина Степановна, кандидат педагогических наук  
Мусаева Ума Алиевна, кандидат технических наук  
Насимов Мурат Орленбаевич, кандидат политических наук (Казахстан)  
Паридинова Ботагоз Жаппаровна, магистр философии (Казахстан)  
Прончев Геннадий Борисович, кандидат физико-математических наук  
Рахмонов Азиз Боситович, доктор философии (PhD) по педагогическим наукам (Узбекистан)  
Семахин Андрей Михайлович, кандидат технических наук  
Сенцов Аркадий Эдуардович, кандидат политических наук  
Сенюшкин Николай Сергеевич, кандидат технических наук  
Султанова Дилшода Намозовна, доктор архитектурных наук (Узбекистан)  
Титова Елена Ивановна, кандидат педагогических наук  
Ткаченко Ирина Георгиевна, кандидат филологических наук  
Федорова Мария Сергеевна, кандидат архитектуры  
Фозилов Садриддин Файзуллаевич, кандидат химических наук (Узбекистан)  
Яхина Асия Сергеевна, кандидат технических наук  
Ячинова Светлана Николаевна, кандидат педагогических наук

*Международный редакционный совет:*

Айрян Заруи Геворковна, кандидат филологических наук, доцент (Армения)  
Арошидзе Паата Леонидович, доктор экономических наук, ассоциированный профессор (Грузия)  
Атаев Загир Вагитович, кандидат географических наук, профессор (Россия)  
Ахмеденов Кажмурат Максutowич, кандидат географических наук, ассоциированный профессор (Казахстан)  
Бидова Бэла Бертовна, доктор юридических наук, доцент (Россия)  
Борисов Вячеслав Викторович, доктор педагогических наук, профессор (Украина)  
Буриев Хасан Чутбаевич, доктор биологических наук, профессор (Узбекистан)  
Велковска Гена Цветкова, доктор экономических наук, доцент (Болгария)  
Гайич Тамара, доктор экономических наук (Сербия)  
Данатаров Агахан, кандидат технических наук (Туркменистан)  
Данилов Александр Максимович, доктор технических наук, профессор (Россия)  
Демидов Алексей Александрович, доктор медицинских наук, профессор (Россия)  
Досманбетов Динар Бакбергенович, доктор философии (PhD), проректор по развитию и экономическим вопросам (Казахстан)  
Ешиев Абдыракман Молдоалиевич, доктор медицинских наук, доцент, зав. отделением (Кыргызстан)  
Жолдошев Сапарбай Тезекбаевич, доктор медицинских наук, профессор (Кыргызстан)  
Игисинов Нурбек Сагинбекович, доктор медицинских наук, профессор (Казахстан)  
Кадыров Кулуг-Бек Бекмуратович, доктор педагогических наук, и.о. профессора, декан (Узбекистан)  
Каленский Александр Васильевич, доктор физико-математических наук, профессор (Россия)  
Козырева Ольга Анатольевна, кандидат педагогических наук, доцент (Россия)  
Колпак Евгений Петрович, доктор физико-математических наук, профессор (Россия)  
Кошербаева Айгерим Нуралиевна, доктор педагогических наук, профессор (Казахстан)  
Курпаяниди Константин Иванович, доктор философии (PhD) по экономическим наукам (Узбекистан)  
Куташов Вячеслав Анатольевич, доктор медицинских наук, профессор (Россия)  
Кыят Эмине Лейла, доктор экономических наук (Турция)  
Лю Цзюань, доктор филологических наук, профессор (Китай)  
Малес Людмила Владимировна, доктор социологических наук, доцент (Украина)  
Нагервадзе Марина Алиевна, доктор биологических наук, профессор (Грузия)  
Нурмамедли Фазиль Алигусейн оглы, кандидат геолого-минералогических наук (Азербайджан)  
Прокопьев Николай Яковлевич, доктор медицинских наук, профессор (Россия)  
Прокофьева Марина Анатольевна, кандидат педагогических наук, доцент (Казахстан)  
Рахматуллин Рафаэль Юсупович, доктор философских наук, профессор (Россия)  
Ребезов Максим Борисович, доктор сельскохозяйственных наук, профессор (Россия)  
Сорока Юлия Георгиевна, доктор социологических наук, доцент (Украина)  
Султанова Дилшода Намозовна, доктор архитектурных наук (Узбекистан)  
Узаков Гулом Норбоевич, доктор технических наук, доцент (Узбекистан)  
Федорова Мария Сергеевна, кандидат архитектуры (Россия)  
Хоналиев Назарали Хоналиевич, доктор экономических наук, старший научный сотрудник (Таджикистан)  
Хоссейни Амир, доктор филологических наук (Иран)  
Шарипов Аскар Калиевич, доктор экономических наук, доцент (Казахстан)  
Шуклина Зинаида Николаевна, доктор экономических наук (Россия)



---

---

На обложке изображена *Рут Бейдер Гинзбург* (1933–2020), вторая женщина в истории американской юриспруденции, ставшая в 1993 году судьей в Верховном суде США.

Рут родилась в Нью-Йорке в 1933 году в семье меховщика Натана и домохозяйки Цили. Она была вторым ребенком в семье, её старшая сестра умерла в раннем возрасте, и Рут осталась одна у родителей. Мама пристрастила дочь к чтению и часто водила в библиотеку, расположенную неподалеку от дома над небольшим китайским ресторанчиком. Позже Рут вспоминала, что ароматы китайской кухни всегда ассоциировались у нее с наивысшим блаженством — держать в руках книгу. Мать рано умерла от рака, но она научила свою дочь ценить истинные человеческие ценности и стала для неё настоящим примером, которым Рут руководствовалась как в личной жизни, так и в судебной практике, сохранив верность принципу справедливости и равенства.

Рут Бейдер закончила Корнельский университет, получив максимальные баллы по всем предметам. Здесь же девушка познакомилась с Мартином Гинзбургом, за которого вышла замуж и уехала в Оклахому, где муж проходил службу в армии. В 1956 году супруги вернулись в Нью-Йорк и оба продолжили обучение в Гарварде на юридическом факультете. Закончив университет с блестящим аттестатом и получив прекрасные рекомендации, Рут не смогла устроиться на работу ни в одну адвокатскую контору, поэтому согласилась стать помощником окружного судьи, параллельно читая лекции студентам юридического факультета университета Ратгерс в Нью-Джерси. С 1961 года Рут Гинзбург преподавала в Колумбийском университете, став в 1963 году профессором.

Рут Гинзбург признавалась в своих высказываниях, что выбрала профессию юриста не для расшатывания основ патриархального общества, а потому, что была абсолютно уверена, что сможет выполнять эту работу гораздо лучше и добросовестнее других. Её продолжительная судебная практика подтвердила, что она всегда строго придерживалась соблюдения законов, никогда не перегибала палку и не увлеклась радикальным феминизмом, хотя и руководила рядом крупных общественных организаций, которые отстаивали права женщин.

В 1973–1976 годах она выиграла в Верховном суде пять процессов из шести. Именно Рут Гинзбург доказала, что разведенные отцы должны получать алименты, при условии что дети остались с отцом, а вдовцы, на попечении которых находятся маленькие дети, имеют право на льготы. Она настаивала на том, что юноши могут покупать пиво в том же возрасте, что и девушки, а женщины, как и мужчины, могут исполнять обязанности присяжных. Рут защищала права женщин, доказав, что ВВС обязаны предоставить беременной женщине-офицеру

оплачиваемый отпуск. Вместо того чтобы просить суд прекратить всю гендерную дискриминацию сразу, Гинзбург выбрала другой подход — она ставила целью конкретные дискриминирующие статуты и опиралась на каждую последующую победу. Она тщательно выбирала истцов, время от времени выбирая мужчин для демонстрации того, что гендерная дискриминация вредна как женщинам, так и мужчинам.

Работая в федеральном апелляционном суде с 1980 по 1993 год, Рут Гинзбург написала постановления в отношении трехсот принятых решений, стала автором двух книг в области гражданского права. Именно ее кандидатуру выдвинул Билл Клинтон в 1993 году на пост судьи в Верховном суде, и Сенат утвердил решение.

Гинзбург раскрыла свои взгляды на аборт и гендерное равенство в 2009 году в интервью *New York Times*, в котором сказала: «Главное, что правительство не имеет права делать этот выбор за женщину». Она также утверждала, что закон направлен не на защиту здоровья женщин, как заявлял Техас, а скорее на ограничение доступа женщин к абортам.

Гинзбург охарактеризовала свое поведение в суде как осторожный подход к вынесению приговора. Касс Санстейн охарактеризовал Гинзбург как «рационального минималиста», юриста, который осторожно строит решение на прецеденте, а не подталкивает Конституцию к своему собственному видению.

Последним ее делом, рассмотренным в Верховном суде и в котором она участвовала в качестве правозащитницы, было «Дюрен против Миссури», 439 U.S. 357 (1979), которое оспаривало добровольность участия женщин в судах присяжных, в то время как для мужчин оно было обязательным. Она утверждала, что участие в суде присяжных является обязанностью любого гражданина, и поэтому оно не должно быть необязательным для женщин. В конце выступления Гинзбург тогдашний судья Верховного суда Уильям Ренквист спросил ее: «Значит, вы не удовлетворены портретом Сьюзен Б. Энтони на новом долларе?» Гинзбург вспоминала, что она хотела ответить: «Мы не удовлетворены мелочами», но в итоге решила не отвечать на вопрос совсем.

Рут Гинзбург стала прототипом главной героини художественного фильма «По половому признаку» (2018 год, США). Кроме того, ее образ запечатлен в двух эпизодах телесериала «Юристы Бостона», связанных с появлением главных героев на слушаниях в Верховном суде США, а также в пятом сезоне сериала «Хорошая борьба». Её призрак явился главной героине сериала Диане Локхарт.

*Екатерина Осянина, ответственный редактор*

---

---

## СОДЕРЖАНИЕ

### МАТЕМАТИКА

- Гасанов И. Р., Бегляров Э. Б.**  
К вопросу кривой эллипса ..... 1

### ХИМИЯ

- Дарбинян А. Г., Орешкина А. В.**  
Изучение свойств  
гетерополимолибдоманганатов ..... 5
- Космынина Ю. А., Зотов Ю. Л.**  
Подбор реактора для процесса получения  
хлористого метила ..... 7

### ИНФОРМАЦИОННЫЕ ТЕХНОЛОГИИ

- Вакорин М. П., Крюков Е. В.**  
Формирование методологии управления IT-  
проектами на основании гибкой структуры  
процесса управления проектами ..... 10
- Вакорин М. П., Тайлакова А. С.**  
Разработка проекта по внедрению  
информационной системы в деятельность  
организации ..... 12
- Вакорин М. П., Хворостина В. В.**  
Цифровой менеджмент  
в управлении проектами ..... 16
- Ефремова А. И.**  
Публикация мобильных игр на площадках  
Google Play и AppStore ..... 18
- Копанев Р. А.**  
Построение карты относительной глубины  
по одному изображению в режиме реального  
времени ..... 20
- Немцева Е. Ю.**  
Цифровая антропология:  
историографический обзор ..... 23
- Скоробогатов Д. Д.**  
Сравнение защищенности операционных систем  
Windows и Linux ..... 29
- Чистовская О. В.**  
Влияние модели монетизации на нарратив  
видеоигры ..... 37

### ТЕХНИЧЕСКИЕ НАУКИ

- Sagyndyk M. T.**  
Development of an information and measuring  
system for an sail-type wind power plant ..... 40

### АРХИТЕКТУРА, ДИЗАЙН И СТРОИТЕЛЬСТВО

- Дворянкина С. С., Иванова В. В., Салапин И. М.**  
Результаты лабораторных исследований стержней  
из сталей по ГОСТ 380–2005 и сталей по ГОСТ  
1050–2013 быстросборных модулей ..... 44
- Степанов И. В.**  
Автоматизация расчётов ограждающих  
конструкций котлована ..... 50
- Цыгулёв Д. В., Самосевич А. А.**  
Конструктивно-технологические решения  
сборно-монолитных жилых зданий эконом-  
класса ..... 53

### МЕДИЦИНА

- Горюнова Е. М., Горюнова Н. М.**  
Острый холецистит: общие сведения,  
классификация, диагностика, лечение ..... 57
- Нурматова Х. Т., Абдувалиев А. А.**  
Роль потребления кофе в предупреждении  
нейродегенеративных заболеваний ..... 59

### ЭКОЛОГИЯ

- Глебова И. А., Хамидова С. И.**  
Международный экологический туризм ..... 63
- Ергин Г. И.**  
Таяние арктического морского льда и возможные  
пути решения связанных с этим проблем ..... 65
- Омарбек А. Н., Ахымбаева Б. С.**  
Влияние магистрального нефтепровода на  
окружающую среду в период эксплуатации ..... 68
- Ружникова Н. Н.**  
Антропогенное воздействие на экологическое  
равновесие Белого моря ..... 70



# МАТЕМАТИКА

## К вопросу кривой эллипса

Гасанов Ильяс Раван оглы, кандидат технических наук, доцент, начальник отдела  
 Научно-исследовательский проектный институт «Нефтегаз» (SOCAR) (г. Баку, Азербайджан)

Бегляров Эльхан Бегляр оглы, доктор психологических наук, зав. отделом  
 Институт образования Азербайджанской Республики (г. Баку, Азербайджан)

*В статье получено уравнение эллипса через длины полуосей и углов треугольника, вписанного в эллипс. При этом основание AB треугольника ABC совпадает с осью  $AB = 2a$ , а точка C является произвольной точкой эллипса  $C(X, Y)$ . Получены также выражения координат  $X, Y$  через тригонометрические функции углов треугольника ABC.*

## To question curve ellipse

*The article obtained the equation of an ellipse in terms of the lengths of the semiaxes and angles of a triangle inscribed in it. In this case, the base AB of the triangle ABC coincides with the axis  $AB = 2a$ , and the point C is an arbitrary point of the ellipse  $C(X, Y)$ . Expressions for the coordinates  $X, Y$  are also obtained in terms of the trigonometric functions of the angles of the triangle ABC.*

**З**ададимся целью задать уравнение эллипса через длины полуосей ( $a$  и  $b$  или  $a$  и  $c$ ) и углов  $\alpha$  и  $\beta$  полученных треугольников, соединяющих точки  $A(-a; 0)$ ,  $B(a; 0)$  и произвольную точку  $C(x; y)$  эллипса (см. рис. 1).

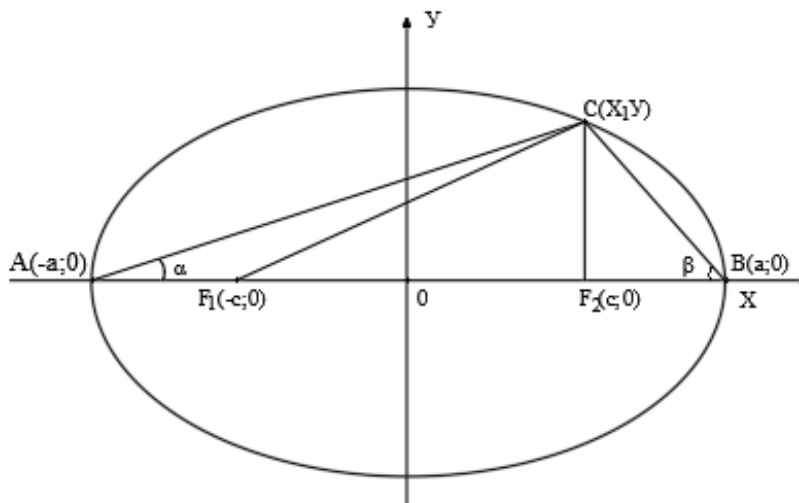


Рис. 1

Тогда  $AC = \sqrt{(x + a)^2 + y^2}$ ,  $BC = \sqrt{(x - a)^2 + y^2}$ ,  $AB = 2a$ , (1)

$\angle A = \alpha$ ,  $\angle B = \beta$ .

С другой стороны,  $F_1C + F_2C = 2a$

или

$\sqrt{(x + c)^2 + y^2} + \sqrt{(x - c)^2 + y^2} = 2a$  (2)

Как известно из (2), получается формула для эллипса:

$\frac{x^2}{a^2} + \frac{y^2}{a^2 - c^2} = 1$  (3)

После замены  $a^2 - c^2 = b^2$  получается

$\frac{x^2}{a^2} + \frac{y^2}{b^2} = 1$  (4)

А теперь выразим  $x$  через тригонометрические функции  $\alpha$  и  $\beta$ .

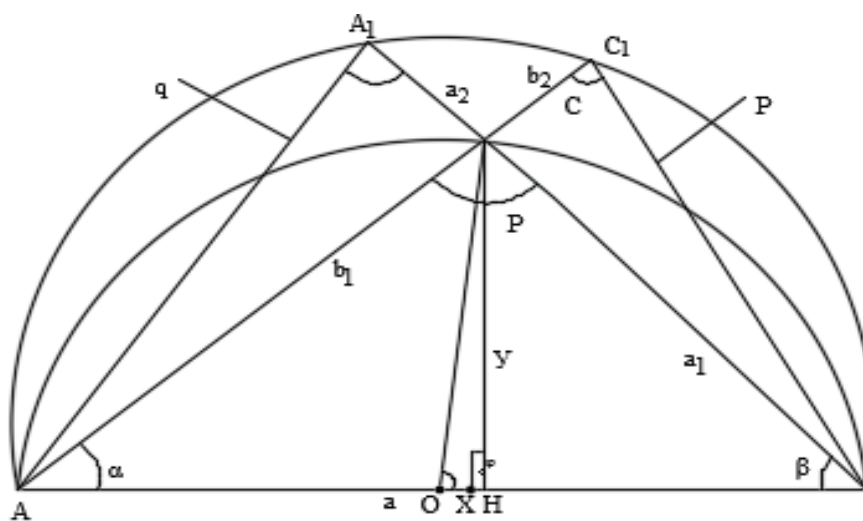


Рис. 2

Пусть точка  $C$  находится на эллипсе, а точки  $A_1, C_1$  на окружности. Точки  $A_1, C_1$  получены пересечением соответственно сторон  $BC$  и  $AC$  с окружностью диаметром  $2a$ . По теореме Пифагора для прямоугольных треугольников  $AA_1B$  и  $AC_1B$  можно написать следующие уравнения:

$q^2 + (a_1 + a_2)^2 = (2a)^2$   
 $p^2 + (b_1 + b_2)^2 = (2a)^2$  (5)

Здесь  $q^2 = 4a^2 - (a_1 + a_2)^2 = 4a^2 - (a_1^2 + 2a_1a_2 + a_2^2)$

Если в последнем равенстве учесть  $a_2 = -b_1 \cos \gamma$ , то получаем:

$q^2 = 4a^2 - (a_1^2 - 2a_1b_1 \cos \gamma + b_1^2 \cos^2 \gamma) = 4a^2 - (a_1 - b_1 \cos \gamma)^2$ . Аналогичным образом получаем, что  $b_2 = -a_1 \cos \gamma$

$p^2 = 4a^2 - (b_1^2 - 2a_1b_1 \cos \gamma + a_1^2 \cos^2 \gamma) = 4a^2 - (b_1 - a_1 \cos \gamma)^2$ .

Таким образом имеем:

$q^2 = 4a^2 - (a_1 - b_1 \cos \gamma)^2$   
 $p^2 = 4a^2 - (b_1 - a_1 \cos \gamma)^2$  (6)

С другой стороны, из треугольников  $AA_1B$  и  $AC_1B$  можно получить зависимости  $q = 2a \sin \beta$ ,  $p = 2a \sin \alpha$ . Подставляя эти выражения в (6), получаем:

$4a^2 \sin^2 \beta = 4a^2 - (a_1 - b_1 \cos \gamma)^2 \Rightarrow (a_1 - b_1 \cos \gamma)^2 = 4a^2 \cos^2 \beta$   
 $4a^2 \sin^2 \alpha = 4a^2 - (b_1 - a_1 \cos \gamma)^2 \Rightarrow (b_1 - a_1 \cos \gamma)^2 = 4a^2 \cos^2 \alpha$  (7)

Если эти уравнения разделим друг на друга, то получим

$\frac{a_1 - b_1 \cos \gamma}{b_1 - a_1 \cos \gamma} = \frac{\cos \beta}{\cos \alpha}$  (8)



Используя теорему косинусов для треугольника ACB, получаем

$$4a^2 = a_1^2 + b_1^2 - 2a_1b_1\cos\gamma \tag{9}$$

Также можно получить

$$b_1^2 - a_1^2 = | (x+a)^2 + y^2 - (x-a)^2 - y^2 | = | x^2 + 2ax + a^2 + y^2 - x^2 + 2ax - a^2 - y^2 | = 4ax \tag{10}$$

Решая систему уравнений (9) и (10), получаем:

$$\begin{aligned} b_1^2 + a_1^2 - 2a_1b_1\cos\gamma &= 4a^2 \Rightarrow 2b_1^2 - 2a_1b_1\cos\gamma = 4a(a-x) \\ b_1^2 - a_1^2 &= 4ax \Rightarrow 2a_1^2 - 2a_1b_1\cos\gamma = 4a(a+x) \Rightarrow b_1(b_1 - a_1\cos\gamma) = 4(a-x) \\ a_1(a_1 - b_1\cos\gamma) &= 4(a+x) \end{aligned}$$

Если разделим последние два уравнения друг на друга, то получим:

$$\frac{b_1}{a_1} \cdot \frac{b_1 - a_1\cos\gamma}{a_1 - b_1\cos\gamma} = \frac{a-x}{a+x} \tag{11}$$

Учитывая (8) в уравнении (11), преобразуем его в следующий вид:

$$\frac{b_1 - a_1\cos\gamma}{a_1 - b_1\cos\gamma} = \frac{a_1(a-x)}{b_1(a+x)} = \frac{\cos\alpha}{\cos\beta} \tag{12}$$

Как известно по теореме синусов:

$$\frac{a_1}{b_1} = \frac{\sin\alpha}{\sin\beta} \tag{13}$$

Тогда, учитывая (12), получаем

$$\frac{a-x}{a+x} = \frac{b_1}{a_1} \frac{\cos\alpha}{\cos\beta} = \frac{\sin\beta}{\sin\alpha} \cdot \frac{\cos\alpha}{\cos\beta} = \frac{\text{tg}\beta}{\text{tg}\alpha} \tag{14}$$

Из (14) имеем

$$\begin{aligned} \frac{a-x}{a+x} + 1 &= \frac{\text{tg}\beta}{\text{tg}\alpha} + 1 \Rightarrow \frac{a-x+a+x}{a+x} = \frac{\text{tg}\alpha + \text{tg}\beta}{\text{tg}\alpha} \\ \Rightarrow \frac{2a}{a+x} &= \frac{\sin(\alpha+\beta)}{\cos\alpha\cos\beta} \cdot \frac{\cos\alpha}{\sin\alpha} = \frac{\sin(\alpha+\beta)}{\sin\alpha\cos\beta} \Rightarrow \\ \Rightarrow \frac{a+x}{a} &= \frac{2\sin\alpha\cos\beta}{\sin(\alpha+\beta)} \Rightarrow 1 + \frac{x}{a} = \frac{2\sin\alpha\cos\beta}{\sin(\alpha+\beta)} \Rightarrow \\ \frac{x}{a} &= \left| \frac{2\sin\alpha\cos\beta}{\sin(\alpha+\beta)} - 1 \right| = \frac{|2\sin\alpha\cos\beta - \sin\alpha\cos\beta - \sin\beta\cos\alpha|}{\sin(\alpha+\beta)} = \frac{|\sin(\alpha-\beta)|}{\sin(\alpha+\beta)} \\ x &= \frac{a|\sin(\alpha-\beta)|}{\sin(\alpha+\beta)} \end{aligned} \tag{15}$$

А теперь выразим  $y$  через  $a$  и углы треугольника ABC. Как видно из  $\Delta BCH \sin\beta = \frac{y}{a_1}$ ,

$$\text{откуда } y = a_1\sin\beta \tag{16}$$

С другой стороны, по теореме синусов:

$$\frac{a_1}{\sin\alpha} = \frac{2a}{\sin\gamma} \Rightarrow a_1 = \frac{2a\sin\alpha}{\sin\gamma} \tag{17}$$

Учитывая (17) в (16), получаем

$$y = \frac{2a\sin\alpha\sin\beta}{\sin\gamma} = \frac{2a\sin\alpha\sin\beta}{\sin(\alpha+\beta)} \tag{18}$$

Таким образом мы в формуле эллипса  $\frac{x^2}{a^2} + \frac{y^2}{b^2} = 1$  для переменной  $x$  получаем

$$x = \frac{a|\sin(\alpha-\beta)|}{\sin(\alpha+\beta)} \tag{19}$$

Для переменной  $y$  получаем

$$y = \frac{2a\sin\alpha\sin\beta}{\sin(\alpha+\beta)} \tag{20}$$

Если подставим (19) и (20) в (4), мы получаем:

$$\begin{aligned} \frac{a^2\sin^2(\beta-\alpha)}{a^2\sin^2(\alpha+\beta)} + \frac{4a^2\sin^2\alpha\sin^2\beta}{b^2\sin^2(\alpha+\beta)} &= 1 \\ b^2\sin^2(\beta-\alpha) + 4a^2\sin^2\alpha\sin^2\beta &= b^2\sin^2(\alpha+\beta) \\ b^2(\sin^2(\beta+\alpha) - \sin^2(\beta-\alpha)) &= 4a^2\sin^2\alpha\sin^2\beta \\ b^2(\sin(\alpha+\beta) - \sin(\beta-\alpha))(\sin(\alpha+\beta) + \sin(\beta-\alpha)) &= 4a^2\sin^2\alpha\sin^2\beta \\ b^2(\sin\alpha\cos\beta + \sin\beta\cos\alpha - \sin\beta\cos\alpha + \sin\alpha\cos\beta) &= 4a^2\sin^2\alpha\sin^2\beta \end{aligned}$$

$$2b^2 \sin \alpha \cos \beta \cdot 2 \sin \beta \cos \alpha = 4a^2 \sin \alpha \sin \beta$$

$$4a^2 \sin \alpha \sin \beta = 4b^2 \cos \alpha \cos \beta \Rightarrow \operatorname{tg} \alpha \operatorname{tg} \beta = \frac{b^2}{a^2} \quad (21)$$

Последнее уравнение является формулой эллипса. Действительно, как видно из рис.2,  $\operatorname{tg} \alpha = \frac{y}{a+x}$ ,  $\operatorname{tg} \beta = \frac{y}{a-x}$ .

$$\text{Тогда } \operatorname{tg} \alpha \operatorname{tg} \beta = \frac{y^2}{a^2-x^2} = \frac{b^2}{a^2} \Rightarrow \frac{y^2}{b^2} = \frac{a^2-x^2}{a^2} \Rightarrow \frac{x^2}{a^2} + \frac{y^2}{b^2} = 1$$

Таким образом в данной статье получены некоторые формулы, связанные с кривой эллипса.

Литература:

1. М. Х. Нәсibov. Qəribə əyriilər. Elmi-kütləvi ədəbiyyat. Bakı, «Maarif» nəşriyyatı, 1985-ci il.-156 səh.
2. Овчинников А. В. Алгебра и геометрия в вопросах и задачах: Основы алгебры и аналитической геометрии. Изд. Стереотип. И RSS. 2022, 288 с. ISBN978-5-9519-2839-9

# ХИМИЯ

## Изучение свойств гетерополимолибдоманганатов

Дарбинян Ануш Грачевна, студент;  
Орешкина Анастасия Васильевна, кандидат химических наук, доцент  
Московский педагогический государственный университет

*В статье авторы изучают основные свойства нонамолибдоманганата аммония основными физико-химическими методами и синтезируют нонамолибдоманганатовую кислоту.*

**Ключевые слова:** гетерополисоединение, свойства, применение, синтез.

Гетерополисоединения (ГПС) — это группа координационных соединений, имеющие в своем составе единый лиганд, в роли которого чаще всего выступают металлоокислородные кислоты, взаимодействующие между собой и образующие полиоксометалл-латные лиганды. В зависимости от отношения лиганда к одному или нескольким элементам-комплексообразователям гетерополисоединения разделяют на одноядерные и многоядерные. Глубокое изучение химии гетерополисоединений началось только после 1860 года, и за весь период исследования собралась большая теоретическая и практическая справка, но на данный момент не все аспекты являются достаточно изложенными. На сегодняшний день известны различные структурные типы гетерополисоединений. Соединения, имеющие в своей сфере 12 атомов молибдена, относятся к структуре типа Кеггина (12 ряда). Гетерополисоединения структуры Перлоффа, называемые также структурами Андерсона, имеют 6 атомов вольфрама или молибдена, находящихся внутри сферы. Известно также существование комбинированного типа, точный химический состав и свойства которых можно изучить с помощью основных физико-химических методов.

Гетерополимолибдоманганаты относятся к гибриднему типу структур соединений 9 ряда. Особенность таких гетерополисоединений в том, что они проявляют окислительно-восстановительные свойства. Данные соединения имеют широкий и разнообразный спектр применения. В основном их можно встретить в гомогенном и гетерогенном катализе, синтезе органических соединений. Интерес представляет исследование каталитической активности ГПС в зависимости от состава и структуры [1]. Также своё применение ГПС находят в методах анализа веществ аналитической химии для определения таких элементов, как фосфор, кремний и германий. В роли осадителя протеинов, алколоидов и пуринов используют гетерополисоединения. Примером использования ГПС в колориметрических методах исследования является применение аниона  $[P_2M_{18}O_{62}]^{6-}$  для определения мочевой кислоты и холестерина. Гетерополивольфраматы и молибдаты можно встретить на производстве цветных красок, также в процессе фотосинтеза их используют в качестве акцепторов электронов. Антивирусными и антиопухолевыми свойствами обладают анионы гетерополивольфраматов, в особенности  $[NaSb_9W_{21}O_{86}]^{18-}$ . Гетерополиокислоты и их соли используются как гетерогенные катализаторы [1] для различных реакций — получение акриловой и метакриловой кислоты окислением пропилена и изобутилена соответственно, окисление ароматических углеводородов, реакция полимеризации олефинов и др.

Российские ученые уделяют много внимания реакциям с гомогенными каталитическими процессами, протекающими с участием гетерополианионов в растворах. В частности, для каталитического окисления этилена кислородом воздуха до ацетальдегида используют смешанные полианионы  $[PV_xMo_{12-x}O_{40}]^{n-}$  вместе с солями палладия (II).

В качестве дешевых ионообменных материалов давно используются нерастворимые соли гетерополиокислот, в особенности молибдофосфат аммония. Также свое применение они находят в хроматографии и для изготовления ион-селективных мембран. Кристаллические 12-вольфрамфосфорные и 12-молибдофосфорные кислоты применяются как протонные проводники.

Список применений гетерополисоединений продолжает пополняться по мере подробного изучения их свойств. На данный момент уже есть данные о применении их как ингибиторов пламени, защитного покрытия для предотвращения коррозии стали и алюминия.

Из-за того, что на сегодняшний день известен большой спектр полученных гетерополисоединений, ключевым в научной работе является выбор наименее изученного соединения, но имеющего перспективу в развитии дальнейшего применения. По этой причине авторы выбрали исследовать менее изученный гетерополимолибдоманганат аммония и получить нонамолибдоманганатовую кислоту.

Были получены кристаллы нонамолибдоманганата аммония, синтез проводился по модифицированной известной методике. Авторы методики предложили проводить синтез следующим образом [2]: приготовить раствор парамолибдата аммония, растворив 7,5 г в 60 мл дистиллированной воды, и нагреть его до 80°C, приготовить второй раствор ацетата марганца, растворив 2 г в 40 мл дистиллированной воды, и нагреть до 45°C. Первый раствор подкисляли добавлением азотной кислоты до pH=3. Полученные растворы в результате смешали, добавили по каплям 10% раствор перекиси водорода и нагревали на водяной бане до уменьшения объема раствора втрое. После чего раствор оставили охлаждаться в эксикаторе на неделю. Спустя время выпали оранжевые кристаллы нонамолибдоманганата аммония, которые промыли водой и высушили при комнатной температуре.

Затем, чтобы избавиться от иона аммония и получить нонамолибдоманганатовую кислоту, из полученных кристаллов приготовили раствор, который налили в катионит КУ-2.

Для уточнения химического состава был проведен масс-спектральный анализ нонамолибдоманганата аммония, результаты которого приведены в табл. 1.

Таблица 1. Результаты масс-спектрального элементного анализа

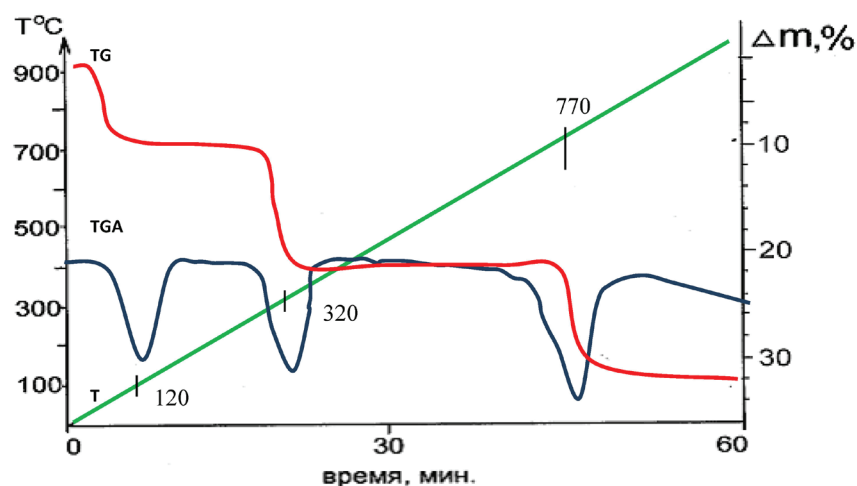
$(\text{NH}_4)_6 [\text{MnMo}_9\text{O}_{32}] \cdot 6\text{H}_2\text{O}$	N	Mn	Mo	O
Найдено, %	5,01	3,30	52,00	32,08
Вычислено, %	5,1	3,32	53,11	31,98

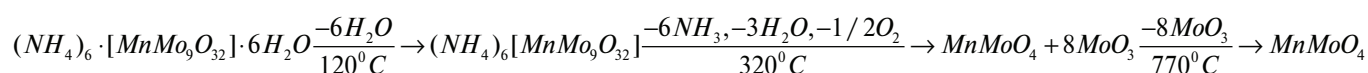
Также авторами был проведен рентгенофазовый анализ соединения, по сопоставлению полученной штрихрентгенограммы с базами данных нами было установлено, что гетерополисоединение марганца не содержит примесей и определено как самостоятельное соединение с тригональной сингонией. По методу Сыромятникова удалось установить параметры элементарных ячеек, числа формульных единиц и пикнометрическую плотность. (табл. 2)

Таблица 2. Результаты РФА  $(\text{NH}_4)_6 [\text{MnMo}_9\text{O}_{32}] \cdot 6\text{H}_2\text{O}$ 

Гетерополисоединение	a, Å	b, Å	c, Å	V, Å <sup>3</sup>	$\rho$ , г/см <sup>3</sup>	Z
$(\text{NH}_4)_6 [\text{MnMo}_9\text{O}_{32}] \cdot 6\text{H}_2\text{O}$	15,92	15,92	12,39	2723,3	2,98	3

Термогравиметрический анализ указал на наличие трёх эндотермических эффектов для  $(\text{NH}_4)_6 [\text{MnMo}_9\text{O}_{32}] \cdot 6\text{H}_2\text{O}$  (Рис. 1). Первый, происходящий при 120°C, сопровождается удалением 6 молекул кристаллизационной воды. При втором эндотермическом эффекте в интервале температур 220–320°C выделяется аммиак, происходит перекристаллизация нонамолибдоманганата, восстановление марганца, а также образование темно-коричневой смеси  $\text{MnMoO}_4 + 8\text{MoO}_3$ . Третий эндотермический эффект при 770°C указывает на удаление 8 молекул оксида молибдена (VI). Схема термического разложения нонамолибдоманганата аммония представлена ниже:

Рис. 1. Термогравиметрическая диаграмма  $(\text{NH}_4)_6 [\text{MnMo}_9\text{O}_{32}] \cdot 6\text{H}_2\text{O}$



Полученные в результате синтеза соединения могут применяться в роли катализатора в реакции окисления метана. Перспектива дальнейшего практического использования может быть основана на изучении свойств нонамолибдоманганатов в агрохимии, например в качестве раствора, стимулирующего прорастание семян биоиндикаторов (гороха, фасоли, рапса).

Литература:

1. Поп М. С. Гетерополи- и изополиоксометаллаты. Новосибирск: Наука, 1990. — 232 с.
2. Казанский Л. П., Торченкова Е. А., Спицын В. И. Структурные принципы в химии гетерополисоединений. // Усп. хим. 1974. Т. 43. № 7. С. 1137–1156.
3. Никитина Е. А. Гетерополисоединения/ Е. А. Никитина/М.: Госхимиздат, 1962. —424 с.

## Подбор реактора для процесса получения хлористого метила

Космынина Юлиана Андреевна, студент магистратуры;  
Зотов Юрий Львович, доктор химических наук, профессор  
Волгоградский государственный технический университет

В статье рассматривается процесс получения хлористого метила жидкофазным взаимодействием хлористого водорода и метанола. Выбран реактор для данного процесса на основе результатов моделирования в программе COMSOL Reaction Engineering Lab.

**Ключевые слова:** хлористый метил, метанол, селективность, удельная производительность, реактор, моделирование.

**Х**лористый метил получают путем жидкофазного взаимодействия метанола с хлористым водородом. Процесс осуществляют при температуре реакционной массы 110–115°C и давлении 60 кПа.

Реакция образования хлористого метила протекает в одну стадию:



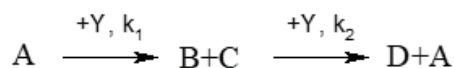
Синтез хлористого метила проводится при массовом соотношении реагирующих веществ — хлористый водород: метиловый спирт равным 3:1. Избыток хлористого водорода применяется для подавления реакции образования нежелательного побочного продукта — диметилового эфира.

Образование диметилового эфира протекает по реакции:



В промышленности, в настоящее время, степень конверсии метанола 97%. Селективность основной реакции 99,9%. Селективность побочной реакции 0,1%. Технологический выход продукта — 99,7%.

Формализованная схема процесса получения хлористого метила:



где Y — CH<sub>3</sub>OH;

B — CH<sub>3</sub>Cl;

A — HCl;

C — H<sub>2</sub>O;

D — CH<sub>3</sub>OCH<sub>3</sub>;

Используя известные [1,2] кинетические уравнения для процесса получения хлористого метила жидкофазным гидрохлорированием метанола, в указанных выше обозначениях, уравнение скорости образования целевого продукта запишем в следующем виде:

$$r_1 = k_1 [A] [Y],$$

где k<sub>1</sub> — константа скорости процесса образования хлористого метила.

Уравнение скорости образования побочного продукта:

$$r_2 = k_2 [B] [Y],$$



где  $k_2$  — константа скорости процесса образования диметилового эфира.

Константа скорости  $k$  (при  $t=25\text{ }^\circ\text{C}$ ), л/моль·сек [1, 2]:

- основной реакции —  $k_1 \cdot 9,6 \cdot 10^{-2}$
- побочной реакции —  $k_2 \cdot 8,69 \cdot 10^{-3}$

Начальные концентрации исходных веществ,  $C_0$  [1, 2]:

- метанол —  $0,36$  моль/м<sup>3</sup>
- хлористый водород —  $1,08$  моль/м<sup>3</sup>

При выборе реактора необходимо учитывать два параметра — удельную производительность и селективность.

Одной из важнейших характеристик реактора является его удельная производительность, которая показывает, какое количество целевого продукта образуется в единице реакторного объема в единицу времени.

Проведем сравнение данных показателей для реакторов: полного смешения (РПС) и идеального вытеснения (РИВ).

Для РПС удельную производительность вычисляют по уравнению [3]:

$$G_{B, \text{РПС}} = \frac{F_B}{V_{\text{РПС}}} = \frac{v_B \cdot F_{Y,0} \cdot X_Y \cdot \Phi_B}{v_Y \cdot V_{\text{РПС}}} = \frac{v_B \cdot \Phi_B \cdot |r_Y|}{v_Y}$$

Для реактора РИВ удельную производительность вычисляют по уравнению [3]:

$$G_{B, \text{РИВ}} = \frac{F_B}{V_{\text{РИВ}}} = \frac{v_B \cdot F_{Y,0} \cdot X_Y \cdot \Phi_B}{v_Y \cdot V_{\text{РИВ}}} = \frac{v_B \cdot X_Y \cdot \Phi_B}{v_Y \int_0^{X_Y} \frac{dX_Y}{|r_Y|}}$$

Сравнение удельной производительности для реактора полного смешения (РПС) и реактора идеального вытеснения (РИВ) осуществили построением графика зависимости удельной производительности реактора от степени конверсии метанола с использованием программы «COMSOL Reaction Engineering Lab» [4].

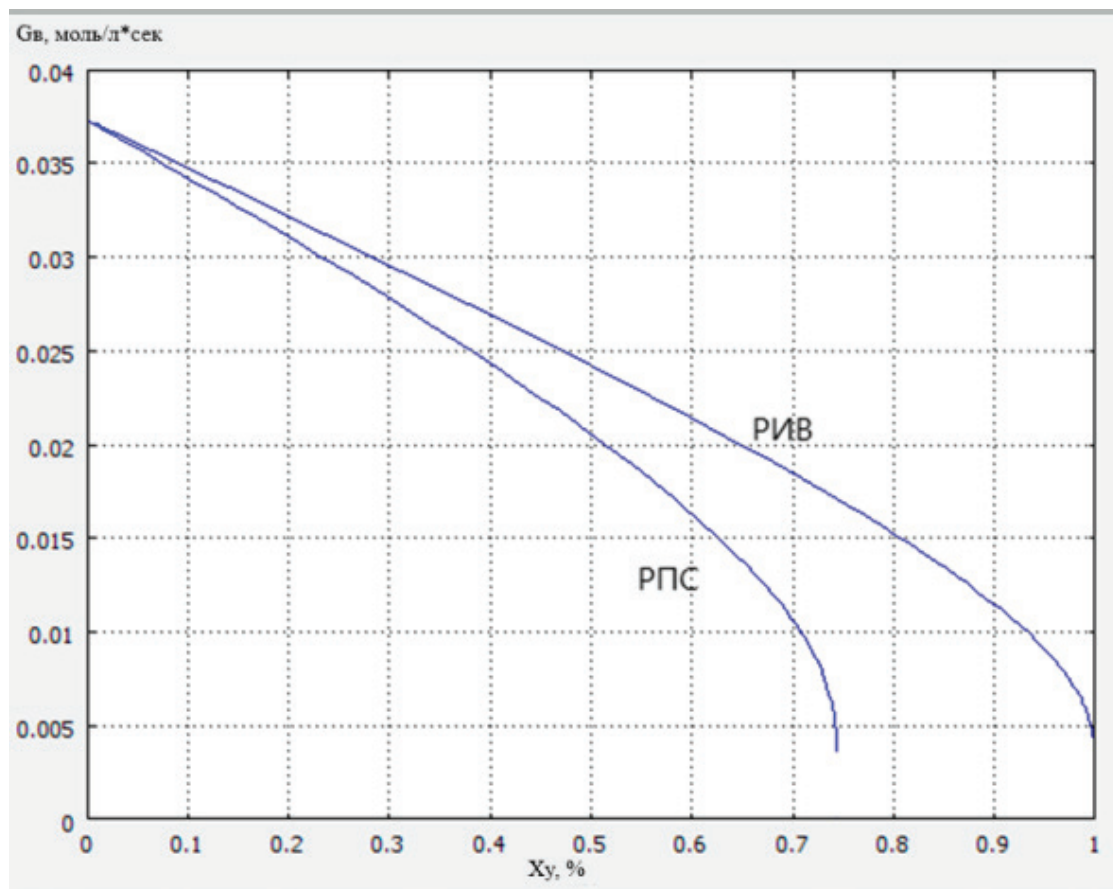


Рис. 1. Сравнение удельной производительности для РПС и РИВ

Падающий характер кривой  $G_B = f(X_Y)$  объясняется тем, что скорость реакции гидрохлорирования метанола уменьшается с повышением степени конверсии.

Из графиков видно, что наиболее эффективным реактором для данного процесса по величине удельной производительности является реактор идеального вытеснения. Для РИВ снижение удельной производительности с конверсией выражено не так сильно, как для РПС, в следствии чего эти реакторы более предпочтительны.

Второй важнейшей характеристикой является селективность процесса. Для сравнения селективности РПС и РИВ осуществили построение графика зависимости селективности от конверсии с использованием программы COMSOL Reaction Engineering Lab.

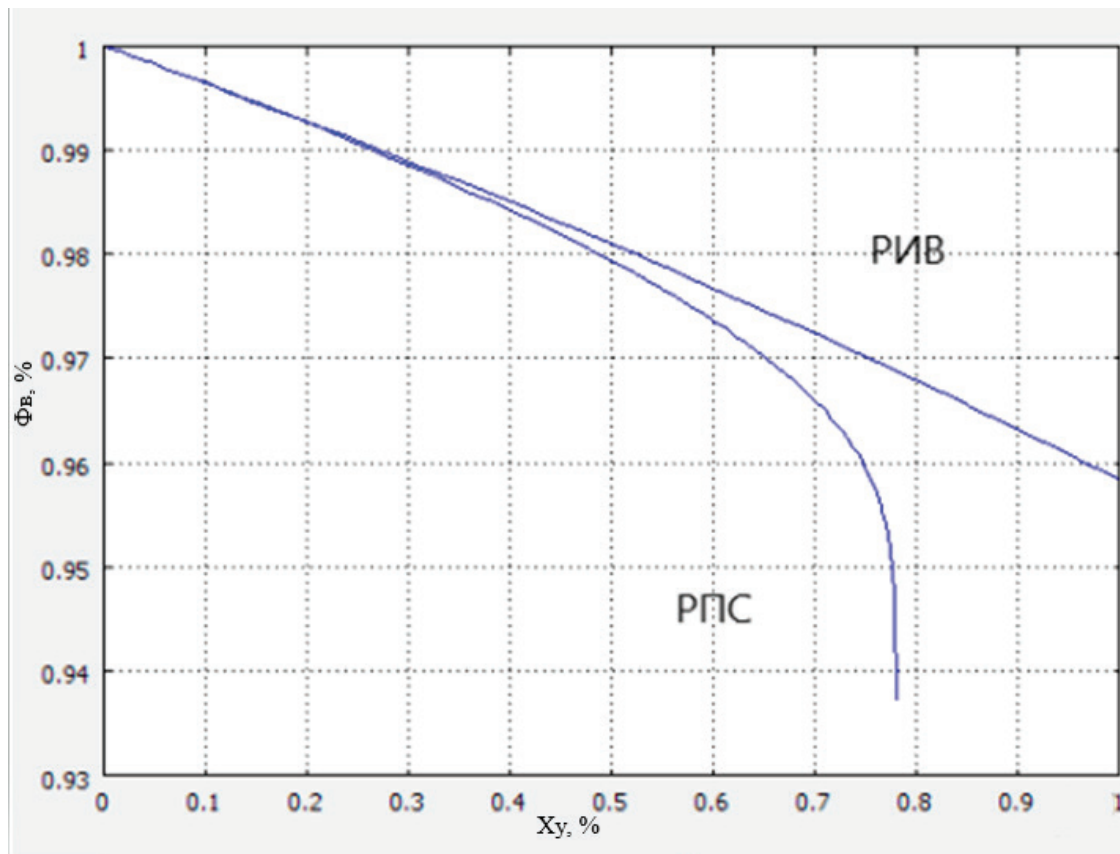


Рис. 2. Сравнения селективности для РИВ и РПС

Падающий вид кривой  $\Phi_B = f(X_u)$  объясняется тем,  $k_1 \gg k_2$ , поэтому селективность с увеличением конверсии значительно уменьшается, что характерно для необратимых последовательных реакций — реагент В образуется и вступает в побочную реакцию с исходным реагентом У.

Из графиков видно, что более эффективным будет использование РИВ. В реакторе этого типа достигается более высокая удельная производительность и селективность. Таким образом этот реактор будет являться более производительным.

#### Литература:

1. Розанов В. Н., Трегер Ю. А. Кинетика жидкофазного некаталитического гидрохлорирования метанола в соляной кислоте // Кинетика и катализ. 2011. Том 52. № 5. С. 670. [https://elibrary.ru/download/elibrary\\_17057869\\_13497445.pdf](https://elibrary.ru/download/elibrary_17057869_13497445.pdf)
2. М. Н. Махин, Л. Н. Занавескин, Г. С. Дмитриев / Кинетика и Катализ / 2014, том 55, № . 2, с. 172–175. [https://elibrary.ru/download/elibrary\\_21270008\\_32777078.pdf](https://elibrary.ru/download/elibrary_21270008_32777078.pdf)
3. Лебедев, Н. Н. Теория химических процессов основного органического и нефтехимического синтеза / Н. Н. Лебедев, М. Н. Манаков, В. Ф. Швец; под ред. Н. Н. Лебедева. — 2-е изд. перераб. — Москва: Химия, 1984. — 376 с.
4. Огородников, А. С. Моделирование в среде MatLab COMSOL 3.5а. Часть 1 / А. С. Огородников. — Томск: Изд-во ТПУ, 2012. — 104 с.

# ИНФОРМАЦИОННЫЕ ТЕХНОЛОГИИ

## Формирование методологии управления IT-проектами на основании гибкой структуры процесса управления проектами

Вакорин Михаил Павлович, кандидат экономических наук, доцент;

Крюков Егор Вячеславович, студент

Новосибирский государственный технический университет

*Исследование посвящено нахождению методологии управления IT-проектами. Выделены основные этапы управления. Автором отмечены технологии и инструменты, необходимые для эффективного управления проектами.*

**Ключевые слова:** IT-проекты, методы управления, проекты, управление, процессы, предприятие.

Успех любого IT-проекта во многом зависит от принятия подходящей методологии управления проектом, которая соответствует уникальным требованиям проекта. Однако выбор подходящей методологии может оказаться сложной задачей, особенно при наличии широкого спектра доступных вариантов. В данной статье предлагается разработка методологии управления IT-проектами, основанного на гибкой структуре процесса управления проектами. Предлагаемое формирование методологии обеспечивает настраиваемый и гибкий подход к управлению проектами, который может быть адаптирован к конкретным потребностям отдельных проектов. Актуальность данной статьи обусловлена тем, что формирование методологии IT-проектами помогает в управлении проектами, поэтому целесообразно выделить инструменты и технологии, которые используются в этом процессе.

**Целью** статьи является определение основных этапов методологии в управлении проектами.

Управление IT-проектами включает планирование, организацию и выполнение сложных IT-проектов, в которых может участвовать множество заинтересованных сторон, команд и технологий. Принятие соответствующей методологии управления проектами имеет важное значение для успеха любого IT-проекта. Однако выбор правильной методологии может оказаться сложной задачей, особенно когда проект предъявляет уникальные требования. Традиционные методологии управления проектами, такие как Waterfall, могут подходить не для всех IT-проектов, поскольку они линейны и не обеспечивают гибкости или адаптируемости. Другие методологии, с другой стороны, являются более гибкими, но их может быть трудно внедрить без необходимого опыта [1, с. 47].

Предлагаемая методология управления IT-проектами направлена на обеспечение настраиваемого и гибкого подхода к управлению проектами, который может быть адаптирован к конкретным потребностям отдельных проектов [2, с. 34]. Ме-

тодология основана на гибкой структуре процесса управления проектами, которая допускает включение различных функций, техник и инструментов.

**Waterfall Methodology** — это традиционный подход к управлению проектами, который предполагает линейный, последовательный процесс разработки проекта. Модель Waterfall разделена на несколько этапов:

**Сбор требований:** на этом этапе требования проекта собираются и документируются.

**Проектирование:** на этом этапе разрабатывается дизайн системы на основе требований.

**Внедрение:** на этом этапе система собрана и протестирована.

**Тестирование:** на этом этапе система тестируется, чтобы убедиться, что она соответствует указанным требованиям.

**Развертывание:** на этом этапе система развертывается в производственной среде.

**Техническое обслуживание:** на этом этапе система поддерживается и обновляется.

**Agile Methodology** — это итеративный, поэтапный подход к управлению проектами, который подчеркивает гибкость и сотрудничество. Существует так же подвиды Agile Methodology, такие как Scrum Methodology и Kanban Methodology, описание которых представлено ниже. Гибкая модель разделена на несколько этапов:

**Планирование:** на этом этапе определяются цели проекта, и команда создает список невыполненных работ по продукту.

**Выполнение спринта:** на этом этапе команда работает над бэклогом проекта, который разделен на более мелкие спринты.

**Обзор:** на этом этапе команда анализирует ход выполнения проекта и оценивает работу, выполненную в предыдущем спринте.

**Ретроспектива:** на этом этапе команда обсуждает, что работало хорошо и что можно было бы улучшить в предыдущем спринте.

Выпуск: на этом этапе продукт передается заказчику.

**Scrum Methodology** — подвид Agile Methodology. Это специфический гибкий подход к управлению проектами, который делает упор на командную работу и сотрудничество. Модель Scrum разделена на несколько этапов:

Планирование спринта: на этом этапе команда планирует работу, которая будет завершена в предстоящем спринте.

Ежедневный стендап: на этом этапе команда собирается ежедневно, чтобы обсудить ход реализации проекта.

Обзор спринта: на этом этапе команда анализирует работу, выполненную в ходе спринта.

Ретроспектива спринта: на этом этапе команда обсуждает, что прошло хорошо и что можно было бы улучшить в следующем спринте.

**Kanban Methodology** — подвид Agile Methodology. Это гибкий подход к управлению проектами, который делает упор на визуализацию рабочего процесса и ограничение незавершенной работы. Модель Kanban разделена на несколько этапов:

Визуализация: на этом этапе рабочий процесс визуализируется на доске Kanban.

Ограничить незавершенную работу: на этом этапе команда ограничивает объем незавершенной работы, чтобы предотвратить перегрузку.

Управление потоком: на этом этапе команда управляет потоком работы через систему.

Явность проекта: на этом этапе команда делает процесс явным, чтобы все знали, что делать.

Управление ИТ-проектами имеет решающее значение для успеха ИТ-проектов, и существует несколько хорошо известных методологий, доступных для управления ИТ-проектами [3, с. 97]. Методологии Waterfall, Agile, Scrum и Kanban являются одними из наиболее популярных методов, используемых в управлении ИТ-проектами [4, с. 448]. Выбор методологии зависит от конкретных потребностей проекта, и менеджеры проектов должны рассмотреть сильные и слабые стороны каждой методологии, прежде чем выбрать какую-либо из них.

### Формирование методологии

Формирование методологии управления ИТ-проектами на основе гибкой структуры процесса управления проектами включает в себя несколько этапов, проиллюстрированных ниже:

#### Этап 1: Определение требований проекта

На этом этапе проектной команде необходимо определить требования проекта и определить, чего должен достичь проект. Проектной команде необходимо проконсультироваться с заинтересованными сторонами и другими соответствующими сторонами, чтобы убедиться, что цели проекта согласуются с целями организации.

#### Этап 2: Определение объема проекта

После определения требований проекта проектной команде необходимо определить объем проекта. Это включает в себя определение результатов, сроков, бюджета и ресурсов, необходимых для проекта. Проектная команда также должна определить любые ограничения или риски, которые могут повлиять на успех проекта.

Этап 3: Выбор подходящей методологии управления проектом

Определив требования и объем проекта, проектная команда может выбрать соответствующую методологию управления проектом, соответствующую потребностям проекта. Существуют различные методологии управления проектами, такие как Agile, Waterfall, Scrum и Kanban. Выбор методологии будет зависеть от требований проекта, его масштаба, сроков, бюджета и ресурсов.

#### Этап 4: Разработка плана управления проектом

После выбора соответствующей методологии управления проектом проектной команде необходимо разработать план управления проектом. Этот план описывает, как проект будет выполняться, отслеживаться, контролироваться и закрываться. План должен включать объем проекта, временные рамки, бюджет, управление рисками, коммуникационный план и управление качеством.

#### Этап 5: Выполнение плана управления проектом

Проектная команда выполняет план управления проектом, следуя выбранной методологии. Команде необходимо работать сообща, постоянно поддерживать связь с заинтересованными сторонами и отслеживать прогресс в выполнении плана.

#### Этап 6: Мониторинг и контроль проекта

На этом этапе проектная команда отслеживает и контролирует проект, чтобы убедиться, что он идет по намеченному пути. Любые изменения в объеме проекта, сроках, бюджете или ресурсах должны быть задокументированы и незамедлительно доведены до сведения заинтересованных сторон.

#### Этап 7: Закройте проект

Наконец, проектная группа завершает проект, проверяя, что все результаты проекта завершены, получая одобрение от заинтересованных сторон и документируя извлеченные уроки для дальнейшего использования.

Следуя этим этапам, проектная команда может выбрать подходящую методологию управления проектом, соответствующую потребностям проекта, что может помочь увеличить вероятность успеха проекта.

### Плюсы и достоинства предлагаемого подхода формирования методологии

Предлагаемый подход к определению методологии управления ИТ-проектами, основанный на гибкой структуре процесса управления проектами, имеет ряд преимуществ перед другими подходами, в том числе:

**Индивидуальный подход:** Предлагаемый подход адаптирован к конкретным потребностям проекта с учетом требований проекта, объема, сроков, бюджета и ресурсов. Это позволяет применять индивидуальный подход к управлению проектами, а не универсальное решение.

**Гибкость:** Предлагаемый подход является гибким, позволяя вносить коррективы в методологию управления проектом на протяжении всего жизненного цикла проекта. Такая гибкость позволяет проектной команде адаптироваться к изменяющимся обстоятельствам, таким как неожиданные риски или задержки.

**Сотрудничество:** Предлагаемый подход подчеркивает сотрудничество между проектной командой и заинтересованными сторонами. Такое сотрудничество гарантирует, что все стороны согласуются с целями проекта, и способствует эффективной коммуникации и решению проблем.

**Управление рисками:** Предлагаемый подход включает план управления рисками, в котором определяются потенциальные риски и излагаются стратегии их смягчения или предотвращения. Такой упреждающий подход к управлению рисками может помочь предотвратить возникновение проблем в течение жизненного цикла проекта.

**Постоянное совершенствование:** Предлагаемый подход включает в себя процесс документирования извлеченных уроков, которые могут быть использованы для улучшения будущих проектов. Постоянно совершенствуя процесс управления проектами, организация может повысить свою эффективность.

В отличие от других подходов к определению методологии управления ИТ-проектами, предлагаемый подход является более гибким, основанным на сотрудничестве и адаптированным к конкретным потребностям проекта. Другие подходы могут основываться на заранее определенной методологии или

фокусироваться исключительно на технических аспектах проекта, вместо того чтобы применять целостный подход к управлению проектом. Используя предлагаемый подход, организации могут повысить вероятность успеха проекта, выбрав соответствующую методологию управления проектом, которая отвечает их конкретным потребностям.

## Вывод

Формирование методологии управления ИТ-проектами обеспечивает настраиваемый и гибкий подход к управлению проектами, который может быть адаптирован к конкретным потребностям отдельных проектов. Методология позволяет включить различные функции, методы и инструменты и может использоваться для управления широким спектром ИТ-проектов, включая разработку программного обеспечения, внедрение инфраструктуры и проекты миграции данных.

**Таким образом,** предлагаемое формирование методологии предоставляет ценный инструмент руководителям ИТ-проектов, позволяющий им выбрать подходящую методологию управления проектами для своих проектов и настроить ее в соответствии со своими конкретными потребностями.

## Литература:

1. Нэнси Л. Руссо Изучение методологий развития системы: исследование методов исследования // Журнал «Информационные системы» — 1997. — № 7. — С. 47–65.
2. Евдокимов И. В., Коваленко М. А., Мелех Д. А. Управление разработкой и внедрением учётной информационной системы // Научное обозрение. Экономические науки. 2017. № 4. С. 34–39.
3. Евдокимов И. В. Адаптация стандартов программных средств к проектам в области информационных технологий // Труды Братского государственного университета. Серия: Экономика и управление. 2010. Т. 2. С. 97–101.
4. Стеллман Э., Грин Дж. Постигая Agile. Ценности, принципы, методологии / пер. с англ. С. Пасерба. — М.: Манн, Иванов и Фербер, 2017. 448 с.

## Разработка проекта по внедрению информационной системы в деятельность организации

Вакорин Михаил Павлович, кандидат экономических наук, доцент;

Тайлакова Анастасия Сергеевна, студент

Новосибирский государственный технический университет

*В статье будут рассмотрены задачи, проблемы и особенности внедрения корпоративной информационной системы. Изложены основные методологии для укоренения и запуска в эксплуатацию ИС, а также процессы структурирования большого комплекса работ на фазы.*

**Ключевые слова:** информационная система, SAP, внедрение, проект, автоматизированная система, техническое задание.

При рассмотрении вопросов, связанных с организацией внедрения информационных систем, прежде всего, необходимо уточнить значение термина «информационная система». Информационная система — это самый сложный программно-аппаратный комплекс. Российский ГОСТ РВ 51987 определяет информационную систему как «автоматизированную систему, результатом функционирования которой является представление выходной информации для последующего использования».

Задачей проекта внедрения информационной системы является создание (адаптация) и запуск в продуктивную эксплуатацию технологических элементов, гарантирующих функционирование системы и управленческих элементов, гарантирующих организацию эксплуатации системы.

Причинами проблем при внедрении информационных систем, охватывающих различные аспекты деятельности частных проектов и предприятия в целом, являются: отсутствие по-



становки менеджмента на предприятии; необходимость в частичной или полной реорганизации структуры предприятия; необходимость изменения технологии бизнеса в различных аспектах; сопротивление сотрудников предприятия; временное увеличение нагрузки на сотрудников во время внедрения системы; необходимость формирования квалифицированной команды для внедрения и сопровождения системы, выбор сильного руководителя группы [4].

Кроме того, внедрение системы требует единой ИТ-стратегии предприятия, в которой соответствующим образом сочетаются разработка (создание) программно-технических средств системы с развитием существующей ИТ-инфраструктуры предприятия.

Рациональная структура проекта внедрения информационной системы описана в стандартах (международных, национальных и стандартах предприятия), которые часто называют методологиями внедрения.

Методологии внедрения обычно разрабатываются ведущими производителями информационных систем с учетом характеристик программных продуктов, а также сферы внедрения. Методология внедрения системы Microsoft Axapta направлена во многом на управление настройками модулей и доработками; а в функционально схожих модулях SAP и Oracle EBS при внедрении преобладает идея реинжиниринга бизнеса, когда организациям предлагается изменить свои бизнес-процессы, записанные в системе, адаптируя их под «лучший опыт». Наиболее известные примеры применения методологий включают следующий список [5]:

- разработки компании Microsoft — методологии «Op-Target», «MSF (Microsoft Solutions Framework)», «Business Solutions Partner Methodology»;
- разработки компании SAP — методологии «Процедурная модель SAP», «ASAP (Accelerated SAP)»;
- разработки компании Oracle — комплекс методологий «Oracle Method».

Такое разнообразие стандартов позволяет организациям выбирать рациональную стратегию на их основе и формировать собственные процедуры внедрения, обеспечивая при этом конкурентное преимущество. Адаптация методологии к потребностям конкретной компании — это не столько перевод текстов и шаблонов документов на русский язык, сколько адаптация подхода с учетом российских условий. При этом обычно изменяются сроки и последовательность задач, рекомендованных стандартом, создаются методы сбора, проверки и преобразования исходных данных, разрабатываются решения для интеграции с унаследованными системами.

Для Заказчика информационной системы основными результатами использования методологии являются:

- создание решения, оптимально соответствующего требованиям клиента;
- максимально эффективное использование ресурсов проекта;
- минимизация сроков и затрат на внедрение;
- уменьшение рисков проекта.

В то же время организация работы в соответствии с документально зафиксированной методологией оказывается по-

лезной и для разработчика системы [6]: появляется методическая база для обучения новых сотрудников стандартным методам внедрения; сокращаются внутренние расходы на организацию и реализацию проектов; улучшается взаимодействие и взаимопонимание между членами проектной группы; повышается эффективность совместного использования ресурсов между проектами, командами.

Структурирование комплекса работ начинается с разделения проекта на фазы (этапы). Причина разделения проекта на этапы обусловлена высокой сложностью проекта и затраченным временем, необходимым для внедрения информационной системы, что позволяет достичь значительных результатов в короткие сроки и реализовать следующие преимущества в организации проекта [1]: данные проектной документации не устаревают; после выполнения каждой фазы проекта появляется возможность уточнить или скорректировать задачи к решению на последующих фазах; снижаются проектные риски, обусловленные организационными изменениями на предприятии Заказчика в ходе проекта; оптимизируются бюджет проекта и график платежей.

Состав этапов проекта и распределение работ по этапам зависит от конкретной методологии, однако можно выделить типовой состав этапов, которые в той или иной степени присутствуют во всех методологиях и определяются самой логикой внедрения. А именно, этапами являются: определение проекта, обследование объекта автоматизации, анализ результатов обследования и разработки дизайна системы, создание (настройка) системы, запуск системы в эксплуатацию, сопровождение системы [2].

Далее определяются процессы, которые должны выполняться на каждом этапе проекта. Состав и последовательность исполнения процессов определяются конкретной методологией, которая составляет основу плана проекта, то есть иерархическую структуру работ.

Таким образом, методология внедрения строится как пересечение двух различных областей знаний: специфической технологии создания продукта — информационной системы — и достаточно универсальной технологии управления проектной деятельностью.

Разработка стратегии и целей является основным фактором успешного внедрения информационных систем предприятия. Проекты, основанные на четком стратегическом видении и стратегических оценках, имеют положительные результаты в 53% случаев (22% при отсутствии такого стратегического подхода). Тщательный анализ текущей ситуации был определен опрошенными как ключ к успешному внедрению. В 56% случаев проекты, в которых был проведен детальный анализ возможностей бизнеса, дали положительные результаты (только в 8% случаев, когда анализ не проводился).

Комплексная корпоративная информационная система охватывает все бизнес-функции и все процессы управления предприятием. В условиях крупных предприятий и корпораций она может быть более эффективна, поскольку обеспечивает взаимодействие массовых и хорошо организованных процессов быстродействующими средствами современных информационных и телекоммуникационных технологий высокого научно-технического уровня.

**Разработка процесса внедрения программного продукта «1С: Зарплата и управление персоналом» на предприятии АО «ПО «Север»**

*Анализ деятельности компании АО «ПО «Север»*

ПО «Север», АО зарегистрировано по адресу 630020, г. Новосибирск, ул. Объединения, д.3. Генеральный директор организации АКЦИОНЕРНОЕ ОБЩЕСТВО «ПРОИЗВОДСТВЕННОЕ ОБЪЕДИНЕНИЕ »СЕВЕР»

Одно из предприятий госкорпорации «Росатом».

Основным видом деятельности компании является производство конденсаторов, электротехнического оборудования и бортовых систем питания (БСП). Также ПО «Север», АО работает ещё по 18 направлениям.

Организация насчитывает 1 филиал и 1 учрежденную компанию. Имеет 6 лицензий, что говорит о высокой надежности контрагента.

Основным заказчиком является ПО «МАЯК», ФГУП.

В ПО «Север» иерархическая организационная структура (рис. 1). Достоинствами такой структуры являются упорядоченный процесс управления, точное распределение задач и обязанностей внутри компании, отсутствие дублирования функций специалистов, а также предсказуемость процессов для сотрудников. Потеря информации при переходе с одного уровня на другой и зависимость нижестоящих сотрудников от вышестоящих могут создать некоторые трудности на предприятии.

**Выбор продукта внедрения**

На основе анализа деятельности предприятия необходимо определиться с продуктом внедрения. Поскольку персонал является одним из самых важных ресурсов любой компании и эффективным инструментом конкурентной борьбы, а правильно подобранный коллектив способен сделать компанию лидером своего рынка, повысить ее прибыльность и создать по-

ложительный образ работодателя среди персонала и клиентов, то необходимо наличие информационной системы, которая бы позволила упростить работу с кандидатами по вакансиям, сократить операции, выполняемые вручную, а именно дала возможность автоматически загружать данные с сайта по подбору персонала, вести кадровый план, вакансии, резюме, должности и формировать отчеты. Для этих целей выберем программу 1С: Зарплата и управление персоналом.

**Этапы внедрения ИС «Управления персоналом» на предприятии АО «ПО «Север»**

После этапа выбора корпоративной информационной системы наступает этап внедрения (рис. 2). Все декларируемые разработчиками корпоративного ПО выгоды и преимущества, получаемые в результате приобретения конкретной корпоративной информационной системы, проявятся только в случае ее успешного внедрения.

1. Обследование предприятия. Описание текущих бизнес-процессов

Обследование предприятия включает основные процессы, такие как: сопутствующие, вспомогательные, обеспечивающие, процессы управления, процессы развития. Идет анализ предыдущего автоматизированного продукта, если таковой имеется.

2. Разработка концепции проекта автоматизации

Этот процесс начинается с изучения входных, внутренних и выходных информационных потоков, системы документации, системы классификации и кодирования информации, фондов информации. На основании проделанной работы проводится определение и проектирование:

Организации и технологии работ учреждения в условиях функционирования автоматизированной системы.

Состава подсистем и комплексов функциональных задач системы.

Методов организации информации, необходимость использования приобретенных баз и банков в данных.

Сетей передачи данных.

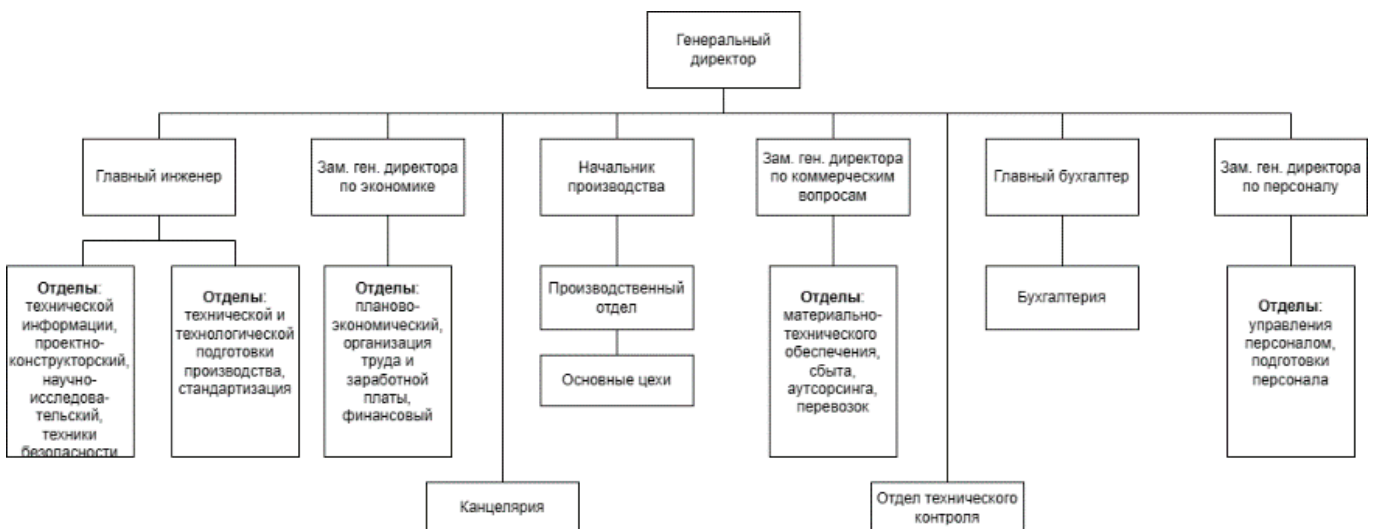


Рис. 1. Организационная структура предприятия

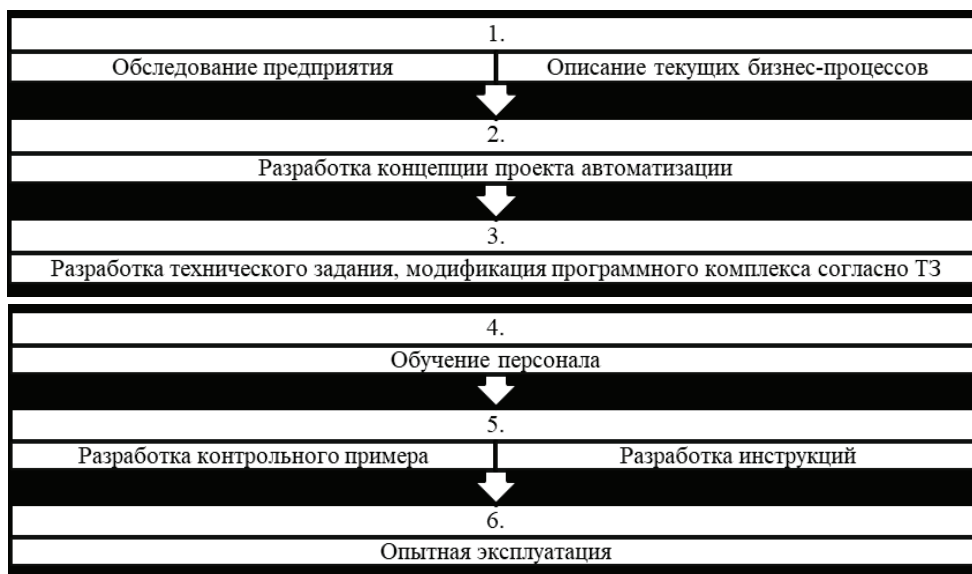


Рис. 2. Этапы внедрения ИС «Управление персоналом»

В настоящее время на этапах решения таких функциональных задач автоматизированной системы обеспечивается использованием общесистемного и универсального программного обеспечения и приобретаемого специализированного программного обеспечения, приобретаемых баз и банков данных, автоматизированных систем, сетей передачи данных. Это значительно упрощает создание АС и упрощает на стадии разработки технического задания принять окончательное решение по многим компонентам всех видов обеспечения.

3. Разработка технического задания, Модификация программных комплексов в соответствии с ТЗ

Проект технического задания (ТЗ) на автоматизированную систему подготавливается разработчиком системы совместно с заказчиком на основе технических требований. При необходимости, разработчик ТЗ и заказчик осуществляют согласование проекта ТЗ с органами государственного надзора и заинтересованными организациями. Утверждение ТЗ осуществляют руководители предприятий (организаций) разработчика и заказчика АИС. Состав, содержание, правила оформления, порядок разработки, согласования и утверждения документа «Техническое задание на создание (развитие или модернизацию) автоматизированной системы» устанавливает ГОСТ 34.602–89, а требования к содержанию этих документов — РД 50–34.698–90.

Разработчикам и заказчикам следует помнить, что окончательный состав документации на конкретную систему автоматизации всегда должен быть указан в ТЗ.

ТЗ в компании АО «ПО »Север» заключалось в доработке программистов, логистики, специальных отчетных форм и документов.

4. Обучение персонала.

Обучение персонала происходило по сферам деятельности: программисты, менеджеры, руководители.

5. Разработка контрольного примера

Был разработан контрольный пример полного цикла работы фирмы: от покупки коробки 1с до поддержки пользователей после внедрения.

6. Разработка инструкций

Разработка инструкций происходила по сферам деятельности: программисты, менеджеры, руководители.

7. Опытная эксплуатация

Предварительные испытания, опытная эксплуатация, сертификационные и приемочные испытания специализированного программного обеспечения и автоматизированной системы в целом должны осуществляться в соответствии с методиками и программами, утвержденными руководителем организации-заказчика. Продолжительность опытной эксплуатации с момента подписания акта сдачи системы должна быть не менее 3 месяцев. Состав приемочной комиссии по приемке автоматизированной системы в целом утверждается руководителем организации-заказчика.

Сопровождение системы.

На этой стадии должны быть выполнены следующие работы:

1. Выполнение работ в соответствии с гарантийными обязательствами в течение установленных сроков с внесением, при необходимости, изменений в документацию;

2. Послегарантийное обслуживание в случае обнаружения недостатков.

До ввода в действие автоматизированной системы необходимо выполнить следующие основные организационные мероприятия:

Назначить ответственного исполнителя работ для создания и ввода в действие АИС;

Ввести в штатное расписание системного программиста и инженера по автоматике и телемеханике (или оформить хозяйственные договоры со сторонними специалистами) для создания и обеспечения качественной подготовки к вводу в действие;

Провести обучение персонала основам автоматизации информационных систем с целью его квалифицированного участия в процессе создания и ввода в действие автоматизированной системы;

Решить вопросы финансирования работ.

Таким образом, внедрение информационной системы предприятия зависит от характеристик самой системы, возможностей компании, внедряющей ее, и целей проекта. Важным аспектом внедрения является правильное выполнение всех задач проекта. Другим важным фактором является то, кто внедряет систему на предприятие, от этого зависят шансы на успешное завершение проекта. На российских предприятиях обычно эту работу выполняет консалтинговая компания или компания-поставщик системы. Однако если исходить из практики успешных проектов, внедрением лучше заниматься самой компанией. Во-первых, это сокращает стоимость проекта. Во-вторых, повышается эффективность проекта. Ведь эффективность зависит не от самой системы, а от профессионализма и заинтересованности сотрудников.

Литература:

1. Software project management — A Unified Framework. Walker Royce 1998
2. Баронов В. В., Калянов Г. Н., Попов Ю. И., Рыбников А. И., Титовский И. Н. — Автоматизация управления предприятием: учебное пособие — Академия АйТи., М-2000
3. Ефимов Г. Жизненный цикл информационных систем [Электронный ресурс] // Сетевой. 2001. № 2. URL: <http://www.abn.ru/inf/setevoi/%20cycle.shtml%20> (дата обращения: 17.02.2023)
4. Причины неудач внедрения ERP-систем в России [Электронный ресурс]. URL: <https://www.cfin.ru/press/log-info/2001-07/70-80.shtml> (дата обращения 17.02.2023)
5. Рассел Д. Арчибальд — Управление высокотехнологичными программами и проектами: учебное пособие — Академия АйТи., Москва, 2010
6. Чарльз Треппер — Управление проектами ERP-ключ к успеху их реализации. 18.02.2003 Планета КИС

На примере внедрения «1С: Зарплата и управление персоналом» в АО «ПО »Север» были рассмотрены специфика и преимущества внедрения КИС, проанализированы варианты внедрения, выявлены проблемы, связанные с внедрением информационной системы 1С, а также способы их решения. Данный программный продукт позволил улучшить качество ведения учета, систематизировал процесс документооборота. Кроме того, сократил временные и трудовые затраты, что повлияло на качество подбора персонала и работы HR-специалиста.

Применение корпоративных информационных систем в деятельности организации дает возможность компании выйти на новый уровень развития, и, кроме того, делает ее более конкурентоспособной на рынке развивающихся информационных технологий.

## Цифровой менеджмент в управлении проектами

Вакорин Михаил Павлович, кандидат экономических наук, доцент;  
Хворостина Владислав Викторович, студент  
Новосибирский государственный технический университет

*Исследование посвящено характеристике цифрового менеджмента в управлении проектами. Выделены основные преимущества цифрового менеджмента в управлении проектами. Автором отмечены цифровые инструменты и технологии, необходимые для эффективного управления проектами.*

**Ключевые слова:** цифровой менеджмент, проекты, управление, процессы, предприятие.

Цифровой менеджмент в управлении проектами является неотъемлемой частью успешного выполнения проектов в современном бизнесе. Он представляет собой процесс использования технологий и инструментов для управления проектами, обеспечения эффективности и оптимизации производительности. Цифровой менеджмент проектов имеет множество преимуществ, включая упрощение коммуникации и управления задачами, ускорение процессов и повышение качества работы. Актуальность данной статьи обусловлена тем, что цифровой менеджмент помогает в управлении проектами, поэтому целесообразно выделить инструменты и технологии, которые используются в этом процессе.

**Целью** статьи является определение сущности и механизма внедрения цифрового менеджмента в управлении проектами.

Цифровой менеджмент — это основанная на новых цифровых технологиях система управления проектами, которая способна обеспечить упрощение коммуникации и управления задачами, ускорение процессов и повышение качества работы.

Цифровой менеджмент проектов позволяет значительно упростить и ускорить многие процессы, связанные с управлением проектами. Он также обеспечивает более точную и своевременную информацию для принятия решений и повышает эффективность работы команды.



Управление проектами — это методология организации, планирования, управления, координации трудовых, финансовых и материально-технических ресурсов в течение проектного цикла, направленное на эффективное достижение его цели путем применения современных методов, техники и технологии управления для достижения определенных в проекте результатов и объема работ, стоимости, времени, качества и удовлетворения участников проекта.

Можно выделить следующие основные преимущества цифрового менеджмента в управлении проектами:

1. Улучшение коммуникации. Цифровые инструменты и технологии упрощают коммуникацию в команде и между проектными участниками. Кроме того, электронная почта, чаты и другие цифровые инструменты позволяют быстро и эффективно обмениваться информацией и данными.

2. Управление задачами. Цифровые инструменты позволяют создавать, назначать и отслеживать задачи на протяжении всего проекта. Это помогает участникам проекта понимать свои задачи и сроки их выполнения, а также оценивать их эффективность.

3. Ускорение процессов. Цифровой менеджмент проектов позволяет сократить время выполнения задач, упростить процессы и повысить эффективность работы команды.

4. Улучшение качества работы. Цифровые инструменты и технологии позволяют участникам проекта более точно и своевременно получать информацию, что повышает качество работы и способствует принятию правильных решений [1, с. 40].

Для эффективного управления проектами используются различные цифровые инструменты и технологии. Некоторые из наиболее популярных инструментов включают в себя:

- системы управления проектами (Project Management Systems). Эти системы позволяют управлять всеми аспектами проекта, включая назначение задач, установление сроков, распределение ресурсов, контроль бюджета и т.д. Системы управления проектами позволяют легко отслеживать прогресс проекта и реагировать на изменения в процессе его выполнения.

- онлайн-коллаборативные платформы (Online Collaborative Platforms). Эти платформы позволяют участникам проекта работать вместе в реальном времени независимо от расположения. Они также могут предоставлять возможность для обмена файлами и комментирования документов;

- программное обеспечение для управления ресурсами (Resource Management Software). Это ПО позволяет управлять ресурсами проекта, включая финансовые и человеческие ресурсы. Это удобно для контроля бюджета проекта и распределения ресурсов между участниками проекта;

- инструменты управления временем (Time Management Tools). Эти инструменты позволяют участникам проекта эффективно планировать свое время и сроки выполнения задач. Они могут включать в себя такие функции, как таймеры, напоминания и пр.;

- Backlog является универсальным инструментом управления проектами с мобильными приложениями, разработанными и созданными для команд разработчиков и межфункциональных команд. Позволяет управлять проектами и обновлять их с мобильного устройства в любом месте [2, с. 4750];

- Hive — осуществляет управление проектами, поддерживает несколько макетов проектов. Функционал для планирования времени команды на текущие и будущие проекты, возможность отправлять сообщения группам или лицам, позволяет автоматизировать рабочие процессы, отследить время и карточки действия. Имеет функции обмена файлами, их можно загружать непосредственно в задание, проект или сообщение.

- Oracle NetSuite — позволяет руководителям и членам команды сотрудничать над проектами и постоянно поддерживать текущее состояние проекта, предоставляя возможность менеджерам заранее выявлять и решать потенциальные проблемы с каждой задачей;

- Trello — это гибкое, простое в использовании web-решение для управления проектами, идеально подходит для любой компании любого размера команды. Его можно использовать на ПК и в мобильных телефонах, поддерживает браузеры Chrome, Firefox, IE и Safari. В Trello используется парадигма управления проектами, известная как канбан [3, с. 35].

Цифровой менеджмент позволяет лучше контролировать бюджет проекта и эффективно управлять ресурсами. Он также помогает управлять временем, позволяя участникам проекта лучше планировать свою работу и сроки выполнения задач.

Одним из основных преимуществ цифрового менеджмента является возможность быстро и эффективно адаптироваться к изменяющимся условиям. С помощью цифровых инструментов участники проекта могут быстро реагировать на изменения в процессе выполнения задач, а также быстро перераспределять ресурсы, чтобы максимально эффективно использовать их [4, с. 37].

Разработка цифровой стратегии компании, эффективные цифровые платформы и технологии, адаптация проектной команды и руководителя (приобретение новых знаний, навыков и опыта), теоретическое осмысление и формирование методологии цифрового менеджмента — составляющие новой идеологии проектного менеджмента в будущем.

Цифровой менеджмент в проектах касается не только организационных изменений, но и трансформации самого проекта. Новое поколение потребителей становится избирательным и требовательным к удовлетворению своих персональных ожиданий. С применением инструментов цифрового менеджмента конечный продукт становится более персонализированным. Например, анализ больших данных может быть направлен для создания инновационных предложений с уникальными свойствами, так, потребитель может получать те характеристики продукта, которые важны именно для него. Здесь важно подчеркнуть, что внедрение цифрового менеджмента работает и на снижение стоимости разработки проекта. Высвобождаются человеческие ресурсы, сокращается время на внесение изменений в проект. Применение цифрового менеджмента способствует не только сохранению существующих конкурентных преимуществ, но и обретению новых, высокотехнологичных [5, с. 93].

**Таким образом,** цифровой менеджмент является важным инструментом в управлении проектами, который позволяет участникам проекта лучше организовать свою работу, контролировать бюджет и ресурсы, а также быстро адаптироваться



к изменяющимся условиям. Однако, для того чтобы добиться успеха проекта, важно правильно настроить цифровой менеджмент и управлять им опытными специалистами.

При использовании цифрового менеджмента в управлении проектами необходимо учитывать ряд факторов, которые могут повлиять на его эффективность. Например, важно правильно организовать обмен информацией между участниками про-

екта и заказчиком, чтобы избежать возможных ошибок и пропусков. Также важно учитывать, что цифровые инструменты не могут полностью заменить человеческий фактор в управлении проектами. Несмотря на то, что цифровые инструменты могут значительно упростить процессы управления проектами, они не могут заменить человеческий опыт, интуицию и креативность.

#### Литература:

1. Антонов В. Г., Самосудов М. В. Проблемы и перспективы развития цифрового менеджмента // E-Management. — 2018. — № 2. — С. 38–48.
2. Калязина Е. Г. Цифровой менеджмент в управлении проектами // Креативная экономика. — 2021. — Том 15. — № 12. — С. 4747–4766.
3. Кузнецов Н. В., Лизяева В. В. Управление проектами цифровизации: методологический, организационный и финансовый аспекты // Фундаментальные исследования. — 2020. — № 2. — С. 32–37.
4. Михненко П. А. Цифровой менеджмент: модели развития концепции // Инновации в менеджменте. — 2020. — № 3(25). — С. 30–39.
5. Шева Г., Хюзиг С., Гумерова Г. И., Шаймиева Э. Ш. Менеджмент организаций цифровой экономики: учебное пособие. — М: КНОРУС, 2021. — 302 с.

## Публикация мобильных игр на площадках Google Play и AppStore

Ефремова Анастасия Ивановна, соискатель  
Смоленский государственный университет

*Автор рассматривает в этой статье главные аспекты, которые разработчики должны учитывать заранее, во время и после публикации игр на популярных площадках для мобильных устройств Google Play и AppStore.*

**Ключевые слова:** мобильная игра, разработка, Google Play, AppStore.

### Введение

Сегодня мобильные игры стали одним из самых популярных видов развлечений. По данным отчета компании App Annie (Data.ai), в 2021 году общий объем рынка мобильных игр превысил 120 млрд долларов, что на 13% больше, чем в 2020 году [1].

Успешность мобильных игр заметили не только игровые разработчики, но и крупные кинокомпании, такие как Warner Bros. Entertainment и Netflix. Например, Warner Bros. Entertainment выпустила мобильную игру «Harry Potter: Hogwarts Mystery», основанную на мировом бестселлере о юном волшебнике, а Netflix разработала мобильную игру «Stranger Things: The Game», созданную по мотивам одноименного телесериала. Это свидетельствует о том, что мобильные игры стали не только источником дохода, но и эффективным инструментом маркетинговой стратегии для компаний различных отраслей.

«Издатели и разработчики стремятся к упрощению процесса создания игры, минимизации расходов и ускорению получения прибыли», а это больше всего подходит к мобильным играм. К тому же, мобильные игры разрабатываются с типом монетизации free-to-play, что является «стабильнее и сильнее, чем pay-to-play» [2].

Однако создание игры это лишь верхушка айсберга. Ниже пойдет речь о том, какие правила и нюансы следует знать разработчикам перед изданием игры на мобильных платформах Google Play и AppStore.

### Технические требования

Чтобы убедиться, что игра будет работать стабильно и безопасно для пользователей, требуется соблюсти определенные технические требования:

— Игра должна иметь совместимость с разными версиями операционной системы (Android или iOS) и разными устройствами.

— Игра должна соответствовать правилам безопасности Google Play и AppStore, чтобы пользователи не подвергались риску заражения вирусами, мошенничеством и другими видами кибератак.

— Игра должна быть качественной и не содержать ненормативную лексику, насилие, порнографию и другой контент, который может нарушать правила платформ.

— Перед публикацией игры необходимо провести тестирование, чтобы убедиться, что она работает без сбоев и ошибок.

Кроме этого, для публикации на Google Play и AppStore надо учесть требования по формату и размеру файлов, также нужно указать информацию об игре, такую как название, описание, скриншоты, видео и т.д. Если не соблюдать описанные требования, то платформа может заблокировать игру.

### Юридический аспект

Юридическая сторона является важной частью процесса публикации игр на Google Play и AppStore. Вот наиболее важные:

- Игра должна быть защищена авторским правом — юридическими документами, такими как лицензионные соглашения и договоры об использовании.

- В связи с GDPR (General Data Protection Regulation) и другими законами о защите персональных данных, необходимо иметь политику конфиденциальности и согласие на использование данных [3].

- Игра не должна нарушать никаких патентов, товарных знаков или других форм интеллектуальной собственности.

- Необходимо создать правильные условия использования (EULA), которые описывают, как пользователи могут использовать игру и что они могут и не могут делать [4]. Эти условия должны соответствовать правилам платформ и законодательству страны, где игра публикуется.

- Требуется выполнять все налоговые обязательства, связанные с продажей игры на Google Play и App Store.

Это лишь несколько из юридических аспектов, которые надо учитывать. Они могут отличаться в зависимости от страны.

### Монетизация

Способ монетизации является важной составляющей разработки игр. Неправильно выбранная модель может привести к краху успеха игры или полному ее редизайну. В конце концов, от вида и способов монетизации напрямую зависит целый проект, даже его нарративная основа, как считает автор работы «Влияние классификации игры на ее нарратив» [5].

Поэтому, прежде чем издавать игру на мобильных платформах, необходимо заранее проверить ее соответствие выбранному способу монетизации. Вот некоторые из них:

- Включение рекламы в игру может быть разных форматов, таких как видеоролики, баннеры и всплывающие окна. Обычно за просмотр рекламы пользователи получают бонусы или возможность продолжить игру без ограничений. Этот способ набирает популярность [6].

- Платные загрузки — это означает, что игроки должны заплатить за загрузку и установку игры. Этот метод монетизации используется в основном для игр с премиум-контентом, например, более продвинутая графика, расширенные функции, и т.д.

- Внутриигровые покупки за реальные деньги позволяют игрокам покупать уникальные или дополнительные предметы, такие как новые уровни, персонажи, улучшения и т.д.

- Подписка предлагает обновление контента, доступное только для подписчиков. Пользователи могут выбрать различные виды подписки с разными возможностями.

Надо понимать, что цены на двух платформах могут быть разными в зависимости от потребительского спроса на выбранной площадке и специфичности проекта [7]. Кроме того, на обеих платформах важно следить за конверсией пользователей в платежеспособных клиентов и отслеживать метрики, такие как ARPU (средний доход на одного пользователя), чтобы оптимизировать процесс монетизации и повысить прибыль.

### Маркетинг и продвижение

В современном конкурентном мире успешность игры напрямую зависит от ее маркетинга и продвижения. Вот несколько способов, чтобы привлечь больше пользователей:

- ASO (App Store Optimization) — процесс оптимизации приложения для его более высокого ранжирования в результатах поиска в Google Play и AppStore. ASO включает в себя оптимизацию заголовка, описания, ключевых слов и изображений.

- Реклама в социальных сетях увеличивает аудиторию и осведомленность об игре. Ведение страницы в социальных сетях и размещение информации о новых обновлениях, событиях и конкурсах помогает привлечь новых пользователей.

- Реклама разных форматов в других приложениях, сайтах и социальных сетях увеличивает количество скачиваний. Рекламная кампания должна ориентироваться на целевую аудиторию, иметь хорошее предложение.

- Блогеры и обзорщики привлекают новых пользователей в игру, если поделятся впечатлениями в своих социальных сетях или блогах. Можно предложить им игру на обзор и сотрудничество.

Кроме того, продвижение игры зависит от ее качества и репутации. Пользователи обычно читают отзывы и оценки других пользователей, чтобы принимать решение об установке. Чтобы создать позитивную репутацию, важно создать высококачественный продукт, удовлетворяющий потребности пользователей.

### Различия публикации игры на Google Play и AppStore

Требования к приложениям. Google Play требует лишь, чтобы приложения соответствовали политике конфиденциальности и не нарушали авторские права, тогда как AppStore имеет строже правила по отношению к контенту, включая запрет на некоторый тип контента, такой как игры с насилием.

Юридический аспект. Обе платформы требуют соблюдения одинаковых юридических требований.

Монетизация. Google Play позволяет разработчикам использовать рекламу, покупки в приложении, абонентскую модель и многое другое, тогда как AppStore предоставляет возможность продажи приложений, покупки в приложении, абонентскую модель и т.д., но модерация проходит строже.

Маркетинг и продвижение. Google Play позволяет разработчикам использовать инструменты ASO (App Store Optimization) для оптимизации своего приложения и улучшения его рейтинга в магазине. AppStore предоставляет возможность использовать рекламные кампании внутри приложений, а также опцию поисковой рекламы внутри самого магазина.

## Заключение

В целом, создание и публикация мобильных игр на платформах Google Play и AppStore представляет собой сложный

и конкурентный процесс, который требует внимания к деталям и постоянного улучшения. Однако, с правильным подходом и стратегией многие игры могут достичь успеха и стать популярными среди пользователей.

## Литература:

1. The State of Mobile 2021.— Текст: электронный // Data.ai: [сайт].— URL: <https://www.data.ai/en/go/state-of-mobile-2021/> (дата обращения: 18.02.2023).
2. Chistovskaia, O. Video games category AAA as an inaccessible art form for Russia / O. Chistovskaia // Recent scientific investigation: Proceedings of XX International Multidisciplinary Conference, Shawnee, USA, 03 мая 2021 года.— Shawnee: Общество с ограниченной ответственностью «Интернаука», 2021.— P. 32–38.— DOI 10.32743/UsaConf.2021.5.20.267810.— EDN TBXUBI.
3. Исмагилова О. Д., Хаджи К. Р. Мировой опыт регулирования защиты, передачи и хранения данных // Экономическая политика.— 2020.— Т. 15.— № 3.— С. 152–175.
4. Батурин Ю. М., Полубинская С. В. Что делает виртуальные преступления реальными // Труды Института государства и права Российской академии наук.— 2018.— Т. 13.— № 2.— С. 9–35.
5. Чистовская, О. В. Влияние классификации видеоигры на ее нарратив / О. В. Чистовская // Молодой ученый.— 2021.— № 17(359).— С. 11–14.— EDN DYRWHS.
6. Панов, Б. В. Особенности продвижения и монетизации мобильных приложений / Б. В. Панов // Экономика и управление в XXI веке: наука и практика.— 2014.— № 1.— С. 270–273.— EDN VWSGLB.
7. Сустатова Д. А. ПРИЧИНЫ РАЗЛИЧИЯ СТОИМОСТИ МОБИЛЬНЫХ ПРИЛОЖЕНИЙ НА ПЛАТФОРМАХ APP STORE И GOOGLE PLAY // Математика и математическое моделирование: Сборник материалов XVI Всероссийской молодежной научно-инновационной школы.— Саров: ООО «Интерконтакт», 2022.— 402 с. Настоящее издание является сборником материалов, представленных на XVI Всероссийской молодежной научно-инновационной школе «Математика и.— 2022.— С. 374.

## Построение карты относительной глубины по одному изображению в режиме реального времени

Копанев Руслан Алексеевич, оператор научной роты  
ФГАУ «Военный инновационный технополис «ЭРА» (г. Анапа)

*В настоящей работе представлено программное решение задачи определения относительной глубины по одному изображению в режиме реального времени. Представленное решение было реализовано на основе программной модели «DPT» группы моделей «MiDaS» при помощи программной библиотеки «OpenCV».*

**Ключевые слова:** карта относительной глубины, PyTorch, OpenCV, MiDaS, DPT.

## Введение

Карта относительной глубины кадра содержит в себе информацию о расстоянии между различными объектами, представленными на кадре. Карта относительной глубины представляет собой изображение, где для каждого пикселя вместо информации о цвете хранится информация о расстоянии от камеры до объекта.

Данная информация, например, может иметь применение для определения ориентации в окружающем пространстве беспилотных робототехнических комплексов.

Карту относительной глубины можно получить при помощи специальной камеры глубины или стереокамеры, использующей в качестве входной информации пару стереоскопических кадров одного и того же объекта. Определение глубины по стереопаре кадров заключается в определении для каждой точки на одном кадре парной ей на другом кадре. По полученной паре соответствующих точек производится определение координат их прообраза в трехмерном пространстве [1]. Определив координаты прообраза, глубина вычисляется как расстояние до плоскости камеры. Определение глубины с помощью стереокамеры остается сложной задачей, поскольку требуется дополнительная наладка и точная настройка двух стереоскопических камер.

Карту относительной глубины также может быть получена с использованием искусственных нейронных сетей. Одним из готовых решений является группа моделей «MiDaS» [2], реализованная на основе программной библиотеки «PyTorch». Модели «MiDaS» предназначены для вычисления относительной глубины по одному изображению. Программные модели были обучены

на 10 различных наборах данных, включающие данные, полученные с использованием стереоскопического метода. Различные наборы данных, содержащие информацию о глубине, несовместимы с точки зрения масштаба и смещения. «MiDaS» вводит новую функцию потерь, которая позволяет устранить проблемы совместимости и позволяя одновременно использовать для обучения несколько наборов данных из различных источников [3].

Представленное программное решение будет основываться на программной модели «DPT», представленной компанией Intel Corp.

### Основная часть

Основной алгоритм вычисления относительной глубины по одному изображению в режиме реального времени заключается в захвате кадра из видео, передаче его в модель для прогнозирования и дальнейшей обработке полученных данных для визуализации.

#### Загрузка модели и преобразований

Для передачи кадра в модель необходимо изначально произвести наладку программной модели. Затем произвести подготовку входного кадра.

Для подготовки входного кадра к передаче необходимо произвести над ним определенные преобразования. Загрузка модели и преобразований представлена в листинге 1.

**Листинг 1. Загрузка модели и преобразований**

```

1  model_type = "DPT_Large"
2  model = torch.hub.load("intel-isl/MiDas", model_type)
3  midas_transforms = torch.hub.load("intel-isl/MiDas", "transforms")
4  if model_type == "DPT_Large" or model_type == "DPT_Hybrid":
5      transform = midas_transforms.dpt_transform
6  else:
7      transform = midas_transforms.small_transform
    
```

В данном случае используется программная модель «DPT-Large».

В зависимости от установленной программной модели производится выбор необходимого типа преобразования.

#### Загрузка входного кадра

Для загрузки входного кадра применяется программная библиотека «OpenCV». Для загрузки кадра необходимо создать объект захвата видео *VideoCapture* [4]. Исходный программный код представлен в листинге 2.

**Листинг 2. Загрузка входного кадра**

```

1  cap = cv2.VideoCapture(0)
2  if not cap.isOpened()
3      exit()
    
```

Для получения кадра из видео применяется функция *VideoCapture().read()*.

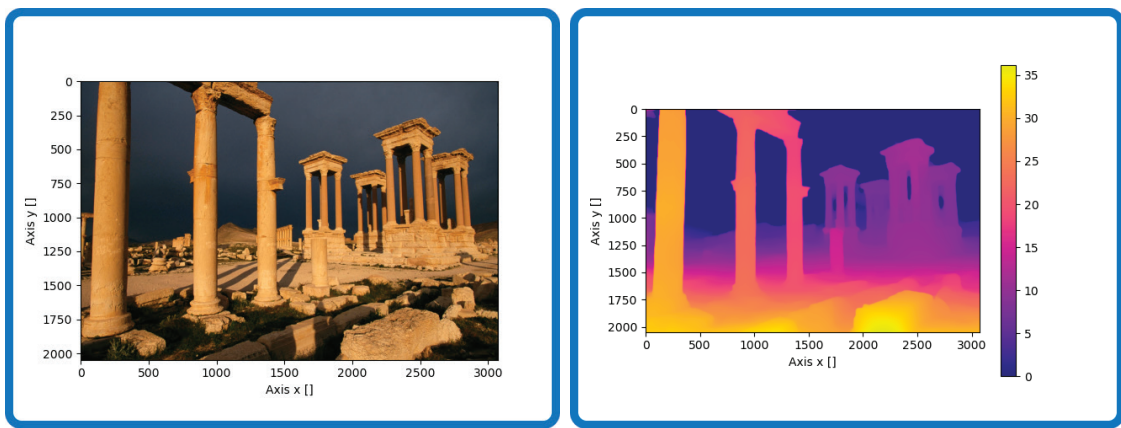
#### Прогнозирование и обработка выходных данных

Для прогнозирования изначально производится передача преобразованных данных входного кадра в модель. После прогнозирования результата производится преобразование полученных выходных данных к исходному размеру. В завершении производится нормализация выходных данных для визуализации. Исходный программный код представлен в листинге 3.

```

Листинг 3. Прогнозирование и обработка выходных данных
1 while True:
2     retval, frame = cap.read()
3     if not retval:
4         break
5     input_batch = transform(frame)
6     with torch.no_grad():
7         predict = model(input_batch)
8         predict = torch.nn.functional.interpolate(predict.unsqueeze(1),
9             size=frame.shape[:2], mode="bilinear")
10        predict = predict.squeeze()
11        predict = torch.nn.functional.normalize(input=predict, p=3)
12        output = predict.numpy()
    
```

Пример входного кадра и результат определения относительной глубины для него представлен на рисунке 1, а и б.



а

б

Рис. 1. Результат определения относительной глубины для входного кадра при помощи программной модели «DPT-Large» группы «MiDaS»: а — пример входного кадра («Руины Пальмиры»); б — полученная карта относительной глубины (mode=«bilinear»)

В данном случае определение относительной глубины, в качестве примера, производилось для одного кадра.

Чем дальше располжены объекты от плоскости камеры, тем они более темнее. Объекты, расположенные ближе к камере — более светлее.

Соответствующая карта глубины для рассмотренного примера в трехмерной системе координат представлена на рисунке 2.

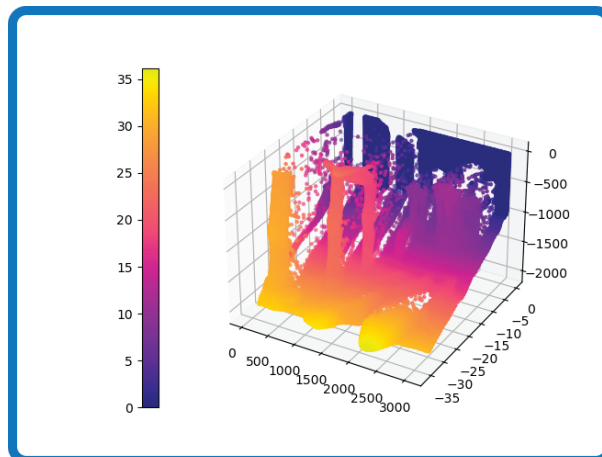


Рис. 2. Соответствующая карта глубины для рассмотренного входного кадра в трехмерной системе координат



Представленная карта глубины в трехмерной системе координат приведена в сокращенном виде. В данном случае количество точек сокращено на 100 единиц.

### Заключение

В результате выполнения настоящей работы было представлено программное решение задачи определения относительной глубины по одному кадру в режиме реального времени. Представленное решение было реализовано на основе программной модели «DPT-Large» группы моделей «MiDaS» при помощи программной библиотеки «OpenCV». Применение искусственных нейронных сетей в решении задачи построения карты относительной глубины позволяет производить вычисления глубины с применением одного изображения, в отличие от стереоскопического метода, который использует два изображения в качестве входной информации об объекте и который дополнительно требует точной наладки и настройки оборудования для захвата кадра. Рассмотренная программная модель «DPT» является практичным средством для решения задачи вычисления относительной глубины по одному изображению.

### Литература:

1. Gary Bradski. Learning OpenCV 3 / Gary Bradski, Adrian Kaehler. O'Reilly Media. — 2016. — 1024 с. — [Электронный ресурс]. Режим доступа: [https://www.oreilly.com/library/view/learning-opencv-3/9781491937983/?\\_gl=1\\*du23ls\\*\\_ga\\*MTMwNzc2NzkyNy4xNjc3ODI3MjM5\\*\\_ga\\_092EL089CH\\*MTY3NzgyNzIzOS4xLjEuMTY3NzgyNzUwMy42MC4wLjA](https://www.oreilly.com/library/view/learning-opencv-3/9781491937983/?_gl=1*du23ls*_ga*MTMwNzc2NzkyNy4xNjc3ODI3MjM5*_ga_092EL089CH*MTY3NzgyNzIzOS4xLjEuMTY3NzgyNzUwMy42MC4wLjA)
2. MIDAS: MiDaS models for computing relative depth from a single image. [Электронный ресурс]. Режим доступа: [https://pytorch.org/hub/intelisl\\_midass\\_v2/](https://pytorch.org/hub/intelisl_midass_v2/)
3. René Ranftl. Towards Robust Monocular Depth Estimation: Mixing Datasets for Zero-shot Cross-dataset Transfer / René Ranftl, Katrin Lasinger, David Hafner, Konrad Schindler, Vladlen Koltun. — 2020. — 14 с. — [Электронный ресурс]. Режим доступа: <https://arxiv.org/abs/1907.01341>
4. Jan Erik Solem. Programming Computer Vision with Python / Jan Erik Solem. O'Reilly Media. — 2012. — 272 с. — [Электронный ресурс]. Режим доступа: <https://www.oreilly.com/library/view/programming-computer-vision/9781449341916/>

## Цифровая антропология: историографический обзор

Немцева Екатерина Юрьевна, студент магистратуры

Национальный исследовательский университет «Высшая школа экономики», Пермский филиал

*В статье проводится обзор имеющейся на данный момент базы по изучению новой области знания — цифровой антропологии.*

**Ключевые слова:** цифровая антропология.

Цифровая антропология — новая область, возникшая на рубеже XX–XXI вв., которая занимается изучением взаимодействия человека и цифровых технологий. В более широком контексте цифровая антропология изучает взаимодействие человека, сообществ и цифровых технологий. С одной стороны, накоплена достаточно обширная источниковая база и литература, однако материал еще не изучен в достаточной степени, поэтому исследование представляется крайне актуальным.

Западные исследователи приступили к изучению вопроса еще в 70–80 гг. XX в., что объясняется в том числе началом развития интернета как всемирной сети. Одна из авторов — Люси Сачмен, работавшая в конце 1970-х в исследовательском центре Хегох в Пало-Альто. Она поставила под вопрос предположения, из которых исходили программисты, проектировавшие дизайн взаимодействия человека и «разумных» устройств. В конце 1970-х — начале 1980-х годов доминирующими подходами в области искусственного интеллекта предполагалось,

что для достижения цели человек строит план и следует ему, как бы прокладывая курс: вот он наметил, как будет добираться из одной точки в другую, и последовательно выполняет пункты плана [17]. Примерно в это же время в университете Сан-Диего антрополог Эд Хатчинз размышлял над проблемой различий методов навигации аборигенов Каролингских островов, которые не пользуются картой и компасом, но, тем не менее, успешно преодолевают тысячи миль, не видя суши, и методы современных «цивилизованных» навигаторов, снабженных различными техническими устройствами, дополняющими карту. Его книга «Познавательные процессы в естественной среде» (Cognition in the Wild, 1995) реинтерпретировала практики традиционных навигаторов в терминах «социально-распределенных когнитивных процессов», и нетривиальные наблюдения антропологов за практиками меланезийских навигаторов пригодились и Люси Сачмен [17]. Получалось, что люди импровизируют, они не понимают инструкции и их ис-

пользование часто оказывается для людей проблемным. Без антропологов к такому пониманию было не прийти.

Шерри Теркл, социальный психолог, профессор MIT, пишет о развитии социальных сетей и виртуальных реальностей, «дружбе с машиной», влиянии социальных сетей на нашу культуру и жизнь. Одна из первых книг данного исследователя — «Жизнь на экране» [7]. Проведенное ею исследование является двухчастным: первую часть можно назвать полевым компонентом, т.е. исследованием непосредственно аудитории — интервью со студентами, школьниками, другими категориями людей и социальных групп. Теркл побывала и в СССР, где провела т.н. «включенное наблюдение» на разных площадках: пионерских лагерях, в цехах заводов и других. Автор использовала и другие интервью, проведенные в виртуальном режиме, но только в тех случаях, когда встречалась с респондентами и в «реальной жизни». Исследователь на момент работы над указанными интервью полагает, что в виртуальном пространстве есть кардинальные отличия по сравнению с реальной жизнью, и у методологов еще не сложилась концепция описания данных отличий.

Исследователь отмечает, что наше «пробывание» в гаджетах, серфинг в социальных сетях прямым образом сказываются на всех сферах жизни — отношениях в семье, с коллегами и друзьями.

Шери Теркл всерьез озабочена появлением «одиночества вместе» — феномена, когда люди погружены в социальные сети и находятся будто бы со всеми в контакте, а в реальности оказывается, что можно находиться в одном

помещении и не сказать друг другу ни слова. Живое общение заменяется виртуальным и это вызывает большую тревогу исследовательницы.

Одной из книг по антропологии «всемирной пугины» в целом стала монография Д. Миллера и Д. Стейтана «Интернет: этнографический подход», основанная на долгосрочном полевом исследовании стиля жизни коренных жителей на о. Тринидад [18]. Авторы выяснили, что жители острова адаптировали сеть к своим интересам в разных областях — культуре, политике, экономике, превратив эту сеть в часть своей материальной культуры [18]. Авторами формулируется интересная мысль: интернет необходимо рассматривать как некую площадку, где присутствуют различные методы и подходы, разные пространства, и применять эти подходы необходимо уже «на местности», «в поле», а не делать выводы исходя из общих суждений. Определенную значимость представляет собой и раскрытие термина «цифровое» как «построенное на двоичном коде». Такое объяснение противопоставляется трактовке, основанной на концепции Норберта Виннера, «экономической кибернетики». Впоследствии, популярность термина киберпространство способствовала переформатированию этих двух еще не получивших самостоятельность направлений в единое — цифровую антропологию, объекты изучения которой нередко имеют приставку «кибер» [1].

Кроме того, существует подход, в котором цифровую антропологию предлагается не сводить только к понятию «киберэтнография» [2].

Также, под редакцией Хизер Хорст и Дэниела Миллера вышло обобщающее исследование «Digital Anthropology», в котором аккумулируются идеи более десяти антропологов [4].

В 2016 году в Филадельфии была издана монография «Fieldnotes: The Makings of Anthropology», в которой также осуществляется обобщение существующих направлений цифровой антропологии [5].

В 2019 году Дэниел Миллер осуществил масштабный проект в нескольких странах — Индии, Турции, Китае и др. Целью проекта было выявить, как используют социальные сети люди разных культур, социальных групп, есть ли какие-либо особенности, связанные со страной проживания конкретного человека. Данный проект получил название «Why we post» («Почему мы постим») [19]. После обработки результатов проект был представлен аудитории студентов и школьников в различных странах, а также на базе проекта был создан онлайн-курс, что интересно, данный курс доступен и на русском языке [20].

Существуют различные подходы к определению понятия «Цифровая антропология». Некоторые исследователи рассматривают данную область скорее как методологический подход к исследованию отношений между реальностью и виртуальным пространством с помощью включенного наблюдения. Такую концепцию отстаивает Т. Белсторф [15]. Данный исследователь разработал индексальную теорию взаимодействия реального и виртуального в социальных практиках. Он полагает, что для исследователя достаточно находиться в том же онлайн-пространстве, где происходят практики наблюдаемого им сообщества [1]. Дэниел Миллер, напротив, настаивает на необходимости длительного наблюдения офлайн и непосредственного общения с информантами параллельно изучению их практик в виртуальной среде [18]. В обоих случаях исследование фокусируется на наблюдении за тем, как люди взаимодействуют в интернете. Однако существует еще одно направление исследований — изучение т.н. «цифровых следов». Это не непосредственное наблюдение в киберпространстве, а выводы, сделанные на основе изучения пользовательского контента. Существуют различные подходы к обозначению методов цифровой антропологии. Один из таких подходов обозначил американский ученый Артуро Эскобар. К изучению предлагаются следующие направления [3]:

1. цифровые технологии;
2. виртуальные сообщества, создаваемые с помощью данных технологий;
3. влияние цифровых технологий на культуру повседневности;
4. влияние цифровых технологий на язык, коммуникацию и социальную идентичность;
5. киберкультура.

Предметы и объекты каждого из указанных направлений существенно отличаются друг от друга, а специфика предмета и объектов требует либо специального подбора методов, либо разработки новых в случае, если существующих для решения задач окажется недостаточно [18].

Для первого из названных направлений потребуются методы STS (методы исследования науки и техники). Также для разработки методологии по изучению данного направления по-

могает упомянутая ранее книга антрополога Люси Сачмен «Реконфигурации отношений человек — машина: планы и ситуативные действия» (2019), в которой рассматривается создание технологии цифрового копирования, а также устройств и предлагается важное для данного направления понятие «интерактивные артефакты» [16].

Изучение цифровых технологий, влияющих на повседневность множества людей, началось почти одновременно с появлением этих технологий. Одним из первых исследований, изучающих мобильные устройства и формат обращения с ними, стала работа Кейт Фокс для компании «Бритиш телеком». В ходе него выяснилось, что мобильные устройства позволяют вновь создать непосредственное общение между людьми, которое было характерно для периода до индустриализации в мире в целом [18]. Интересно, что женщины использовали телефон как своеобразное препятствие, роль которого играли раньше газета или журнал. Исследовалась также разнообразность правил обращения с мобильными телефонами в зависимости от социального положения и возраста владельца (демонстративное пользование или отключение телефона в разных ситуациях, модель устройства как знак статуса владельца и т.п. Также, акцент был сделан на культурные и географические различия, исследование веб-камер в городе, вероятно, фиксация дорожных происшествий, интернета вещей и цифровых технологий, их влияние на человеческие психику и мозг, на манеру и стиль общения. Нужно отметить, что перечисленные исследования проводились в относительно недавнее время [18].

Через определенный промежуток это стало чем-то напоподобие привыкания [7]. Пользователи, по большей части, общались в виртуальном пространстве, примерно аналогичном современным чатам.

Теркл сравнивает участников указанных прототипов чатов с актерами уличного театра, т.к. люди не только читают не свой текст, но и имеют множество идентичностей. Также исследовательница считает, что реальная жизнь стала только одним из «квадратиков», а чувство ответственности снизилось — ведь теперь, чтобы прекратить дружбу или отношения в прямом или переносном смысле, достаточно просто выйти из сети, либо удалить человека из друзей.

Поменялись и отношения человека с компьютером. Если сначала компьютер считался большой счетной и печатной машинкой, то теперь он практически стал «членом семьи» для многих людей. Таким образом, новые виртуальные пространства для людей становятся чем-то напоподобие еще одной жизни, где можно также, как и в реальности, быть в разных ролях.

Также, исследовательница считает, что реальная жизнь стала только одним из «квадратиков», а чувство ответственности снизилось — ведь теперь, чтобы прекратить дружбу или отношения в прямом или переносном смысле, достаточно просто удалить человека из друзей.

Изменилось и отношение человека к компьютеру? Первоначально простое приспособление (компьютер считали большой и быстрой счетной машинкой), он срастается с личностью пользователя, становясь наркотиком, от которого невозможно оторваться. «Таким образом, MUD — это не только

места, в которых »Я« является множественным и сконструированным языком, в них также люди и машины находятся в новых отношениях друг к другу, даже могут приниматься друг за друга. В этом смысле они являются побудительными объектами для обдумывания человеческой идентичности и, шире, набора идей, которые мы знаем под именем »пост-модернизм«. Они »подвижны«, »текучи« [7]. Также, следует осторожно относиться к »умным вещам«, стараться разграничивать времяпрепровождение [6], в связи с тем, что такая концентрация разных гаджетов, также, способствует »симуляции« общения.

Кроме того, Шери Теркл рассматривает проблему сетевых преступлений, например, в отношении детей. Думается, это одна из важнейших сторон, т.к. современные подростки изначально воспринимают компьютерную и интернет-среду как естественную, она для них таковой и является. Также, люди подросткового возраста могут не обладать достаточным опытом, чтобы установить личные границы, а любопытство и тяга к исследованию у них крайне высока.

С развитием интернета выделился пласт юридических проблем, а также вопросов, находящихся в области этики и морали. У пользователей гораздо выше уровень ответственности перед такими же участниками разных сообществ, как и они сами. Теркл пишет, что когда идентичность определялась более точно и четко, граница девиации могла быть определена точно. А теперь, когда существует множество идентичностей »Я«, мы не можем провести границу между нормой и девиацией и такой своеобразный рубеж становится очень условным [7]. В определенной степени такое положение дел может быть потенциально опасным, т.к. понимание нормы и девиации у каждого человека или группы людей может разниться.

В работе «Одинокие вместе» Шери Теркл выделяет несколько тезисов, которые могут объяснить, почему люди отдают предпочтение онлайн-общению. В первую очередь, складывается ощущение, что можно контролировать информацию, которая становится доступной для других пользователей. Образ может быть отредактирован и соответствующим образом подан, причем, для разной аудитории по-разному. При общении «глаза в глаза» вероятности «отретушировать» что-то, какой-то аргумент не будет.

Далее, необходимость быть услышанными заставляет людей «общаться» с электронными устройствами, потому что такие устройства «всегда на связи», никогда не ответят, что нет времени, или устали после рабочего дня. Некоторые люди говорили, что ждут очередной версии электронного помощника в надежде, что когда-нибудь искусственный интеллект, технологии дойдут до той точки, где машина будет общаться с человеком. Складывается парадоксальная ситуация: люди очень хотят общаться, но бояться реального контакта, поэтому пользуются «заменителями».

И наконец, интернет дает ощущение что люди никогда не будут одиноки. Однако связи, которые возникают, не решают вопрос отсутствия общения. Ведь возможность побыть один на один с собой позволяет отрефлексировать произошедшие события, обдумать их, принять важные решения [21]. Погружаясь в бесконечное онлайн-общение, мы лишаем такой воз-

возможности, что неизбежно сказывается на психике, даже если мы этого не осознаем. Как замечает Шери Теркл: «Как будто мы используем их (инструменты онлайн-общения) в качестве запасных частей для поддержания нашего хрупкого самоощущения. Мы начинаем верить, что постоянная связь сделает нас менее одинокими. Но мы в опасности, потому что на самом деле это значит обратное. Если мы не можем существовать в одиночку, мы станем более одинокими. И если мы не научим детей быть один на один с собой, им предстоит испытать только одиночество» [21].

За рубежом появляется все больше литературы, в которой фигурирует в том или ином виде термин «новые медиа». Автором термина является Лев Манович, книга «Язык новых медиа» была издана в 2001 году и получила множество положительных отзывов в профессиональной, также была переведена на пять языков. В ней впервые дается попытка подвести полноценную теоретическую базу под явление новых медиа.

В связи с этим, необходимо задаться вопросом, какими особенностями обладают «новые медиа» в сравнении с предыдущими. В «новых медиа» могут совмещаться разнородные виды информации — звук, видео, текст. В 60-гг. XX в. появился даже термин «мультимедиа». Вместе с тем, очевидным видится, что нельзя подходить с одинаковыми измерениями ко всем проектам, которые могли бы подходить под категорию «новые медиа». Например, кинематография не является новой сферой искусства, однако можно сказать, что она совмещает и изображение, и напечатанный текст — титры.

Также необходимо разграничить термины «новые медиа» и «цифровые». Сам Л. Манович активно выступает против того, чтобы приравнивать «новые медиа» только к цифровым, поскольку в первом случае речь идет о базовых принципах формирования электронного продукта, в то время как во втором — о технологии реализации.

В России цифровую антропологию начали изучать в 90-х гг. XX в., когда в страну пришел интернет и получили распространение персональные компьютеры. Наиболее яркими точками притяжения в области цифровой антропологии являются ВШЭ и Сколтех. Кроме того, в МГУ на историческом факультете существует кафедра исторической информатики, на которой разрабатываются, в т.ч. вопросы цифровой антропологии. Институт этнологии и антропологии РАН открыл актуальное направление «Визуальная и цифровая антропология в сохранении и презентации историко-культурного наследия», которое создает условия для успешного развития цифровой гуманитаристики в целом и digital-антропологии в частности. Тот факт, что диапазон видов человеческой деятельности постоянно, реализующейся в виртуальных средах и киберпространстве, постоянно расширяется, делает необходимым обращение антропологов к их изучению методами своей дисциплины [18].

На сегодняшний момент можно выделить исследования С. В. Соколовского, уже указанные выше, работы Е. Е. Таратуы, О. Н. Запорожец и Е. В. Лапиной-Картасюк. Также, необходимо отметить исследовательницу Д. А. Радченко, которая активно работает над изучением «цифровых следов» в пространстве города.

Исследованиями социальных эффектов виртуальной реальности Е. Е. Тарута начала заниматься в 1997 г. [22] То время можно охарактеризовать масштабной вспышкой интереса к социальному киберпространству. Изучались многие стороны вопроса с различных точек зрения. Получалось, что небольшой фрагмент внутренней реальности каждого отдельного пользователя стал сам по себе отдельным кибер-элементом, т.е. его можно было изучать в киберпространстве, поскольку нельзя изучать в «настоящей» реальности в силу каких-либо объективных или субъективных обстоятельств [22]. Е. Е. Таратуа отмечает, что после первого периода интереса, продолжавшегося 10–15 лет и связанного в принципе с приходом ранее не известных технологий, наступило некоторое «затишье». Однако в то же время продолжали быстрый качественный и количественный рост сами технологии, которые и катализировали начало новой волны интереса ко всему, что связано с цифровизацией [22].

Как отмечает Дэниел Миллер, digital natives, — это те люди, которые не застали жизни без компьютеров и современных технологий. То есть ощущения новизны этих достижений у них уже нет, однако энтузиазм от восприятия все еще сохраняется [22].

Если говорить о развитии исследований сетевых сообществ, необходимо отметить работу исследователей Е. Г. Лапиной-Кратасюк и О. Н. Запорожец. Данные исследователи считают начальной «точкой отсчета» человека в городской среде. В связи с этим появляется и антропологическая перспектива изучения цифровизации городского пространства. Люди в движении — в метро, в пробках, в общественном транспорте, мобильные горожане, пересаживающиеся с электросамоката на каршеринг, различные сообщества — для этих разных, но в чем-то пересекающихся категорий город будет совершенно разным и для каждого своим. В этом же русле рассуждает и исследователь Роб Китчин, который критикует идею «умного города» как излишне техноцентричную [9]. Процесс дигитализации еще только предстоит довести до 100% — результата, при котором на большей части городской агломерации человек будет иметь возможность воспользоваться гаджетами и цифровыми услугами [9]. Также исследователи особо подчеркивают, что подходить к процессу дигитализации с т.з. количественных показателей будет серьезной ошибкой, т.к. распространение разных видов связей даже в крупных городах является неравномерным, и из полученных результатов нельзя будет сделать какой-либо релевантный вывод.

Кроме того, вовсе нередки случаи, когда связь есть, качество оставляет желать лучшего. Все обозначенные противоречия требуют фиксации указанных разрывов коммуникации. Такие разрывы связи могут быть следствием технических сложностей на разных участках городской агломерации. В современных российских городах наиболее дигитализированными оказываются транзитные пространства и общественный транспорт, сфера гражданского участия и связанная с ней сфера городского управления, навигация в городских физических и социальных пространствах, способствующая поиску как необходимых маршрутов, так и необходимых людей и контактов с ними. Например, одним из исследуемых пространств явля-



ется метрополитен, в котором люди могут проводить в общей сложности несколько десятков часов в месяц.

В результате двухлетнего исследования удалось выяснить, что городская среда США и России, при ряде сходств, существенно различаются: в США общественные точки распространения интернета расположены в парках, кафе и других публичных местах. Тогда как в России распространение wi-fi, например, происходит на транспортных узлах. Тем самым выражается и закрепляется приоритетность развития городской среды: современный российский город — это город в движении, город с развитой транспортной инфраструктурой.

Необходимо отметить и практики электронного городского управления (электронное правительство) — новые ресурсы и ограничения включенности, перекладывание ответственности на горожан, воспроизводство бюрократической логики и риторики, легитимация административных решений «гласом народа» [9], примером такой легитимации может служить сервис «Активный гражданин» в Москве.

Другой ракурс позволяет рассмотреть образ города, который создается при непосредственном влиянии различных акторов — медиа, власти, лидеров мнений. Как в таком случае создается образ города, рассмотрел молодой исследователь Н. А. Маткин в статье «Конструирование образа Перми в комментариях социальных медиа» [11]. Собранный языковой материал подвергается автоматизированной обработке с последующим моделированием образа. Применяемый инструментарий включает программу AntConc и библиотеки для обработки естественного языка на Python. Для моделирования образа города используется комплексная методика, включающая инструменты семантико-когнитивного анализа и корпусной лингвистики. В статье представлены результаты анализа репрезентации общественных образов в городских сообществах Перми [11].

Исследовательница Д. А. Радченко занимается в т.ч. изучением «цифрового следа» в городском пространстве, т.е. взаимодействие физической и социальной среды. Почему люди выкладывают ту или иную фотографию в социальные сети или не выкладывают фото вовсе? Для изучения цифровых следов используется программное обеспечение, которое дает возможность работать с данными. Данные очищаются и размечаются по ряду критериев: где была создана фотография, в какое время суток, кто на ней изображен, какие городские объекты на ней показаны, что делают люди и так далее. Это обрабатывается инструментами Excel. Если в какой-то момент появится проект с миллионами строк и данными разных типов данных, тут уже понадобится data-аналитик [13]. Необходимо отметить, что такого рода задачи позволяют сформулировать вопросы, а ответы необходимо сформулировать уже в дальнейшем. У данной исследовательской сферы есть ограничения — различными приложениями чаще пользуются жители больших городов, получается, что исследования ограничены территориально и по социальным группам.

Цифровая антропология может помочь в вопросах улучшения качества жизни людей, которым требуются дополнительные возможности охраны здоровья. В 2014 году диабетиче-

ский центр «Стено» в Копенгагене, факультет социальных и исторических наук Университетского колледжа Лондона (UCL) и фармацевтическая компания Novo Nordisk запустили международную программу «Города побеждают диабет» (Cities Changing Diabetes). Ее цель — с помощью антропологических исследований выяснить, как сделать жизнь людей с сахарным диабетом комфортнее, изменяя городское пространство. В 2020 году 27-м городом, охваченным этой исследовательской программой, стала Москва [14]. Как известно, в 2020 году разразилась эпидемия COVID-19, и люди с сахарным диабетом находятся в группе риска. В связи с этим было принято решение на первом этапе изучить «цифровые следы» запросов о сахарном диабете, чтобы понять, какие представления, стереотипы наиболее распространены, выявление стратегий в эпидемию COVID-19. Ответить на вопрос, каким образом люди в принципе говорят о болезни.

С помощью сервиса по обработке комментариев было обработано порядка 192000 комментариев и постов в социальных сетях (исключая нерелевантные тексты — например, рекламу, объявления). По итогам исследования получилось, что диабет обсуждается в 5 раз чаще, чем кардиологические заболевания. В основном, писали о диабете пользователи, которые находятся в сфере «лайфстайл» — тренеры, диетологи, и др. Другая категория — родственники людей, у которых диагностирован сахарный диабет. И треть по численности категория — сами люди, у которых есть сахарный диабет. Чаще всего авторами постов являются женщины.

Данные результаты позволяют сделать вывод о некоторых культурных особенностях — например, подтверждается представление, что контроль как своим здоровьем, так и за здоровьем членов семьи лежит на плечах женщины. Кроме того, выяснилось, что люди с сахарным диабетом II типа подвергают стигматизации людей с сахарным диабетом I типа, т.к. считают, что они «сами виноваты». Также, исследовались страхи, связанные с сахарным диабетом — например, что болезнь развивается о человека, который употребляет много сахара, либо мать неправильно питалась во время беременности. Т.е. люди, заболевшие сахарным диабетом, снова «сами виноваты». Присутствуют даже представления о том, что диабет можно «навести» как порчу или можно им заразиться как инфекционным заболеванием.

В исследовании рассмотрены и барьеры, которые возникают у людей, имеющих сахарный диабет. Например, это вопрос транспортной доступности. Помимо ограничения поездок куда-либо, проблемы возникают и с парковкой автомобиля на специальных стоянках. В массовом представлении инвалидность связана с визуально заметным ограничением здоровья. Когда визуально «здоровый» человек паркует авто на специальной стоянке, это может вызывать негативную реакцию в отношении человека, поэтому часто люди с сахарным диабетом возможностью использовать специальные стоянки для автомобиля не пользуются.

В перспективе запланировано участие в исследовании респондентов, которые не пользуются интернетом, либо не настолько открыты, чтобы писать в социальных сетях о заболеваниях.



Заслуживают внимания и разработки в рамках киберэтнографии, в частности, изучения коренных народов крайнего Севера [17].

Выше были рассмотрены направления изучения цифровой антропологии в России, приведены имена и работы исследователей. Так же, как и при изучении исследований западных коллег, можно отметить параллельное развитие как непосредственно самой цифровой отрасли, так и начало иссле-

дований. Представляется, что наиболее перспективным из множества направлений представляется изучение цифровых сообществ — например, мегаполисов, и взаимодействие людей в целом. Отдельно необходимо отметить, что цифровая антропология помогает в изучении параметров, которые влияют на показатели здоровья человека. Думается, данное направление с течением времени будет развиваться еще более быстрыми темпами.

#### Литература:

1. Boellstorff T. Rethinking Digital Anthropology // *Digital Anthropology*. 2012. P. 44–62. URL: <https://escholarship.org/content/qt-5n18q3vp/qt5n18q3vp.pdf>
2. Cesarino L. Digital anthropology is not ethnography: cybernetic explanation and transdisciplinarity // *Civitas — Revista de Ciências Sociais*. 2021. Vol. 21. N. 2. P. 304–315. URL: <http://old.scielo.br/pdf/civitas/v21n2/1984-7289-civitas-21-02-0304.pdf>
3. Escobar A. Welcome to Cyberia: Notes on the Anthropology of Cyberculture // *Current Anthropology*. The University of Chicago Press. Jun., 1994. Vol. 35. P. 211–231.
4. *Digital anthropology* / ed. H. Horst, D. Muller. L.: Berg, 2012. Second edition 2021/ 316 P.
5. *Fieldnotes: The Makings of Anthropology*/ ed. R. Sanjek and S. W. Tratner. 2016, 227 P.
6. Аванесов С. С., Спешилова Е. И. Концептуальные координаты «цифровой» антропологии // *Человек.ru*. 2021. № 16. С. 14–25. URL: <https://philosophy.nsc.ru/publications/journals/chelovek.ru/16/avanesov-speshilova>
7. Аристархова И. Л. Теркл Ш. Жизнь на экране: идентичность в эпоху Интернета // *Социологический журнал*. 1998. № 3–4. С. 304–310. // [Электронный ресурс]: <https://cyberleninka.ru/article/n/tekl-sh-zhizn-na-ekrane-identichnost-v-epohu-interneta-turkle-s-life-on-the-screen-identity-in-the-age-of-the-inte> (проверено 05.06.2022)
8. Головнёв А. В., Белоруссова С. Ю., Киссер Т. С. Виртуальная этничность и киберэтнография. Санкт-Петербург: МАЭ РАН, 2021. 280 с. URL: [http://tuganaylar.ru/images/uploads/ckeditor/pdf/6202567c3d78c\\_%D0%BC%D0%BE%D0%BD%D0%BE%D0%B3%D1%80%D0%B0%D1%84%D0%B8%D1%8F%20%D0%BA%D0%BE%D0%BB%D0%BB%D0%B5%D0%BA%D1%82%D0%B8%D0%B2%D0%BD%D0%B0%D1%8F.pdf](http://tuganaylar.ru/images/uploads/ckeditor/pdf/6202567c3d78c_%D0%BC%D0%BE%D0%BD%D0%BE%D0%B3%D1%80%D0%B0%D1%84%D0%B8%D1%8F%20%D0%BA%D0%BE%D0%BB%D0%BB%D0%B5%D0%BA%D1%82%D0%B8%D0%B2%D0%BD%D0%B0%D1%8F.pdf)
9. Лапина-Кратасюк Е. Г., Запорожец О. Н. Цифровые коды российских городов: связи, разрывы и немного о любви к человеку от составителей раздела «Городская информатика и цифровая антропология // Шаги/Steps. 2016. Т. 2. № 1. С. 103–113.
10. Манович Л. «Язык новых медиа». М., 2018. — 400с.
11. Маткин Н. А. Конструирование образа Перми в комментариях социальных медиа // *Культура и технологии*. 2021. Т. 6. № 1. С. 26–32.
12. Миллер Д. Большую часть наших открытий мы представили в виде мемов с котиками // [Электронный ресурс]: <https://strelkamag.com/ru/article/miller-why-we-post-ru> (
13. Радченко Д. А. «Есть такая профессия — цифровой антрополог» // [Электронный ресурс]: <https://strelkamag.com/ru/article/est-takaya-professiya-cifrovoi-antropolog>
14. Радченко Д. А. Диабет онлайн: исследование представлений о болезни методами цифровой антропологии // [Электронный ресурс]: <https://www.youtube.com/watch?v=AypvtdbQ6Zw>
15. Сабирова А. Н. Цифровая антропология как новое измерение антропологической науки // *Актуальные проблемы науки XXI века: сборник статей международной исследовательской организации «Cognitio» по материалам IX международной научно-практической конференции, Москва, 30 апреля 2016 г. Москва, 2016. Т. 1. С. 6870. URL: <http://www.spsl.nsc.ru/Full-Text/konfe/%D0%90%D0%BF%D0%BD%D0%A5%D0%A5%D0%86-1.pdf#page=68>*
16. Сачмен Л. Реконфигурация отношений «человек-машина» М., 2019. 488 с.
17. Утехин И. Диалоги с машиной // *Горький*. 1 января 2020 [Электронный ресурс]: <https://gorky.media/reviews/dialogi-s-mashinoj/> (проверено 05.06.2022)
18. Соколовский С. В. Методология и принципы цифровой антропологии // *Сибирские исторические исследования*. 2021. № 1. С. 200–214.
19. Miller D. «Why we post» // [Электронный ресурс]: <https://www.ucl.ac.uk/why-we-post/> (проверено 10.06.2022)
20. Миллер Д. Онлайн-курс «Почему мы постим» // [Электронный ресурс]: <https://openedu.ru/course/hse/WEPOST/> (проверено 10.06.2022)
21. Теркл Ш. Одиночество вместе? // [Электронный ресурс]: <https://www.youtube.com/watch?v=t7Xr3AsBEK4> (проверено 05.06.2022)
22. Тарагута Е. Е. Запрограммируй это. Новое представление о коде всего и повседневное социальное авторство // *Философия и гуманитарные науки в информационном обществе*. 2017. № 3–4. С. 38–48.

## Сравнение защищенности операционных систем Windows и Linux

Скоробогатов Даниил Дмитриевич, студент

Санкт-Петербургский государственный университет телекоммуникаций имени профессора М. А. Бонч-Бруевича

### Введение

Операционная система, также называемая ОС, представляет собой набор системных программ, инструментов и утилит, которые управляют аппаратными ресурсами компьютера и предлагают общие службы для клиентского прикладного программного обеспечения.

Операционная система — это первая программа, которая запускается при загрузке компьютера, и, таким образом, считается наиболее важным типом системного программного обеспечения.

Операционная система запускает прикладные программы пользователей и предоставляет им подходящий интерфейс для взаимодействия с компьютерным оборудованием. Он дополнительно отвечает за выполнение других задач, включая порождение процесса, создание потоков, выделение основной памяти различным приложениям, управление хранилищем данных, управление периферийными устройствами ввода-вывода, размещение драйверов устройств и предоставление многоуровневой платформы безопасного выполнения. Корпорация Microsoft Windows и Linux — две наиболее известные операционные системы, которые широко используются во всех областях, связанных с компьютерами.

Microsoft Windows — это проприетарная операционная система, ориентированная на архитектуры ПК на базе Intel. На данный момент Windows является наиболее известной опера-

ционной системой на рынке, привлекающей пользователей по всему миру.

Linux — это семейство операционных систем (ОС), работающих на основе одноименного ядра. Нет одной операционной системы Linux, как, например, Windows или MacOS. Есть множество дистрибутивов (набор файлов, необходимых для установки ПО), выполняющих конкретные задачи. Кратчайшая история создания Linux. Линус Торвалдс — первый разработчик и создатель Linux. Именно в честь него и была названа ОС.

В данной статье я проведу сравнительный анализ данных операционных систем с точки зрения безопасности.

### I. Модели безопасности.

#### Windows

Модель безопасности Windows представляет собой набор процессов пользовательского режима и режима ядра, которые обеспечивают, отслеживают и управляют различными компонентами безопасности операционной системы, а также координируют их работу. На рисунке 1 изображена модель безопасности Windows вместе с ее компонентами.

#### 1. Монитор обращений (SRM).

SRM — это компонент, работающий в режиме ядра, который применяет политику безопасности (c:\windows\system32\Ntoskrnl.exe) на локальном компьютере. Он защищает различные

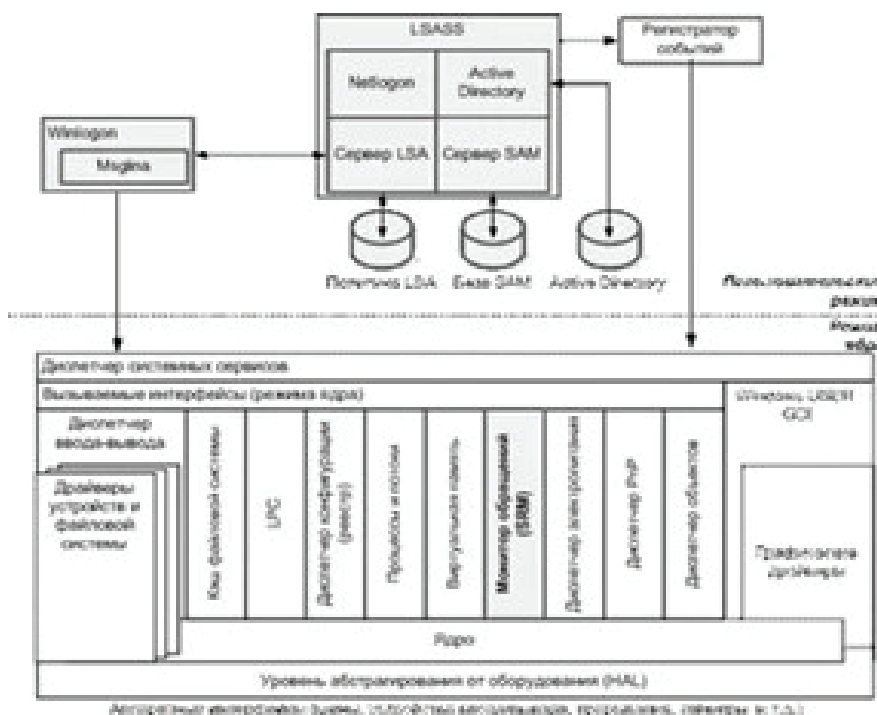


Рис. 1. Модель безопасности ОС Windows

ресурсы операционной системы, выполняя защиту объектов во время выполнения, а также манипулируя привилегиями безопасности, часто известными как права пользователя.

2. Сервис проверки подлинности локальной системы безопасности (Lsass)

Lsass — это процесс в пользовательском режиме (с:\Windows\System32\Lsass.exe), который отвечает за политику безопасности локальной системы, аутентификацию пользователя и отправку сообщений аудита безопасности в журнал событий. На самом деле, Lsass реализует большинство своих функциональных возможностей в библиотеке динамических ссылок (с:\Windows\System32\Lsasrv.dll).

### 3. База LSA

Это база данных, содержащая параметры политики безопасности локальной системы. Эта база данных хранится в реестре под HKLM\SECURITY. Он включает в себя следующую информацию: каким доменам доверена проверка подлинности попыток входа в систему, у кого есть разрешение на доступ к системе и каким образом (интерактивный, сетевой и служебный входы), кому какие привилегии назначены и какой аудит безопасности может быть выполнен.

### 4. База SAM

SAM — это комбинация сервиса и базы данных. Служба SAM представляет собой набор подпрограмм, ответственных за управление базой данных, содержащей имена пользователей и группы, определенные на локальном компьютере. Она реализована в виде библиотеки динамических ссылок (\Windows\System32\Samsrv.dll), и выполняется в процессе Lsass. С другой стороны, база данных SAM используется в системах, не функционирующих в качестве контроллеров домена, и содержит определенных локальных пользователей и группы, а также их пароли и другие атрибуты. База данных SAM хранится в реестре в разделе HKLM\SAM.

### 5. Active Directory

Это служба каталогов, которая содержит базу данных для хранения информации об объектах в домене. Домен — это набор компьютеров и связанных с ними групп безопасности,

которые управляются как единое целое. Active Directory хранит информацию об объектах в домене, включая пользователей, группы, компьютеры, пароли и привилегии. То Сервер Active Directory реализован как \Windows\System32\Ntdsa.dll, и выполняется в процессе Lsass.

### 6. Служба входа в сеть (Netlogon)

Это служба Windows (\Windows\System32\Netlogon.dll) который поддерживает аутентификацию событий входа в учетную запись в домене. Он дополнительно проверяет запросы на вход в систему, а также регистрирует, аутентифицирует и обнаруживает контроллеры домена.

### 7. Пакеты аутентификации

Они представляют собой библиотеки динамических ссылок (DLL), которые выполняются в контексте процесса Lsass и реализуют политику проверки подлинности Windows. Библиотека DLL аутентификации отвечает за проверку соответствия данного имени пользователя и пароля, и если соответствие есть, то возвращает в Lsass информацию, детализирующую идентификационные данные безопасности пользователя. Пакеты проверки подлинности Windows включают Kerberos и MSV1\_0.

### 8. Процесс входа в систему (Winlogon)

Это процесс в пользовательском режиме (\Windows\System32\Winlogon.exe), который отвечает за реагирование на Lsass и за управление интерактивными сеансами входа в систему. Winlogon создает Процесс оболочки пользователя с графическим интерфейсом при входе пользователя в систему.

### 9. Графическая идентификация и аутентификация (GINA)

Это библиотека DLL пользовательского режима, которая запускается в процессе Winlogon и которую Winlogon использует для получения имени пользователя и пароля или PIN-кода смарт-карты. Стандартная библиотека GINA находится по адресу \Winnt\System32\Msgina.dll.

### Linux

Модель безопасности Linux представляет собой набор из нескольких активных процессов, служб и библиотек, которые

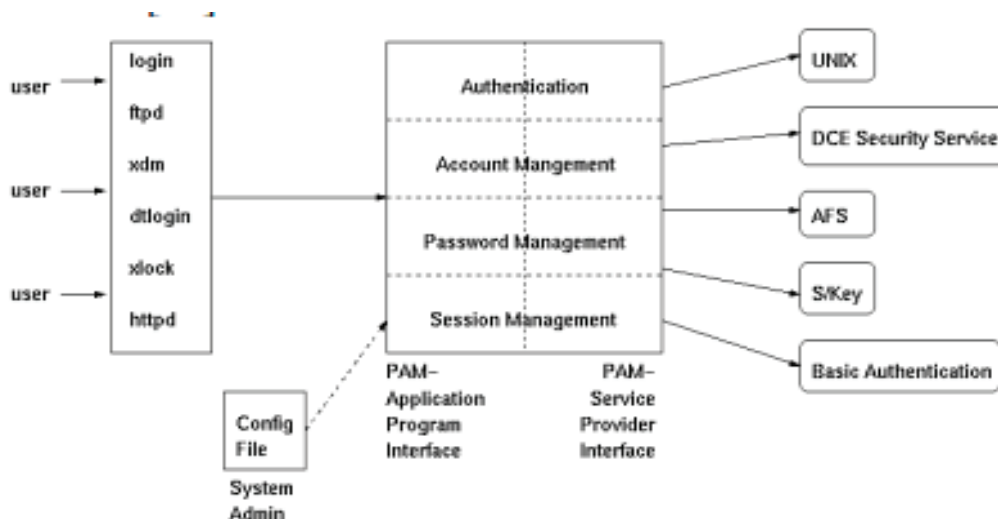


Рис. 2. Модель безопасности Linux

обеспечивают безопасную среду для работы ядра Linux. На рисунке 2 изображена модель безопасности Linux вместе с ее различными модулями.

1. Библиотека PAM

Библиотека подключаемых модулей аутентификации (PAM) предоставляет необходимый интерфейс и функции для разработки приложений, поддерживающих PAM. Библиотека PAM необходима для обеспечения аутентификации пользователей в операционной системе Linux.

2. Файл конфигурации PAM

Это текстовый файл, в котором системный администратор может указать, какая схема аутентификации используется для конкретного приложения. В системе Linux эта информация о конфигурации может храниться либо в файле в каталоге /etc/pam каталоге или в виде строки в файле конфигурации /etc/conf. При инициализации библиотеки PAM файл конфигурации PAM считывается таким образом, чтобы загрузить соответствующие модули аутентификации.

3. Модуль аутентификации

Это модуль, содержащий несколько процедур аутентификации, используемых для создания учетных данных аутентификации, аутентификации пользователей и предоставления привилегий аутентифицированным пользователям.

4. Модуль управления учетными записями

Он управляет учетными записями пользователей и устанавливает, разрешено ли аутентифицированному пользователю получать доступ к системе. Он создает сеанс входа в систему после успешной аутентификации и отвечает за проверку срока действия имени пользователя и / или пароля.

5. Модуль управления паролями

Он обрабатывает пароли пользователей и управляет ими, включая установку, сброс и изменение паролей. Другими словами, он устанавливает или изменяет данные пользователя.

6. Модуль управления сеансом

Он управляет началом и окончанием сеанса входа в систему. Оно также занимается созданием соответствующих записей журнала для каждого инициализированного сеанса.

## II. Идентификация

Идентификатор — это метод уникальной идентификации объектов, которые выполняют действия в системе. Объектами могут быть пользователи, ресурсы, процессы, домены, локальная сеть и т.д.

### Windows

SID — это числовое значение переменной длины, состоящее из номера редакции структуры SID, 48-разрядного идентификатора полномочий и переменного числа 32-разрядных вспомогательных полномочий, которые составляют фактический уникальный идентификатор объекта и относительный идентификатор (RID). На рисунке 3 показан образец SID.

Идентификатор SID состоит из следующих элементов:

- Строка SID
- Номер редакции
- Идентификатор полномочий: это номер, который указывает, кто создал или предоставил эту сторону.
- Фактический идентификатор: это уникальный идентификатор фактического объекта.
- RID: это относительный идентификатор, индекс или идентификатор для SID. 1128 RID означает, что в системе 1128SIDS уже созданы.

Каждый пользователь, группа и сетевое устройство, а также сеанс входа в систему имеют уникальный SID. Процесс Winlogon отвечает за создание уникального SID для каждого сеанса интерактивного входа в систему. SID для сеанса входа в систему обычно равен S-1-5-5-0, со случайно сгенерированным номером для RID.

### Linux

Идентификация происходит по имени пользователя, которое присваивается при входе пользователя в систему. Далее пользователь идентифицируется с идентификационным но-



Рис. 3. Схема SID Windows

мером пользователя (UID), представляющим собой числовое значение, выбранное системным администратором при создании учетной записи. Сопоставление имени пользователя с UID хранится в файле `/etc/passwd` и централизованно управляется NIS. Суперпользователь, также известный как `root`, имеет UID, равный 0. Каждый пользователь принадлежит к одной или нескольким группам. Группа отождествляется с группой идентификационного номера или сокращенно GID.

#### Краткие итоги проведенного сравнения

Несмотря на разницу в именовании, обе операционные системы применяют концепцию идентификатора для уникальной идентификации объекта с точки зрения контекста безопасности. Обе системы генерируют идентификаторы для сеанса входа в систему, пользователей и групп. Основное различие заключается в том, где каждая система хранит свои идентификаторы. В Windows SID хранятся в реестре в разделе `HKLM\Security`; тогда как в Linux они хранятся в файле `/etc/passwd`.

### III. Маркеры доступа

Маркер доступа — это структура данных, которая идентифицирует контекст безопасности процесса или потока.

#### Windows

В операционной системе Windows информация в токене включает SID, SID групп, привилегии и DACL по умолчанию учетной записи пользователя, связанной с процессом или потоком. Когда пользователь успешно входит в систему, процесс `Winlogon` создает начальный токен, представляющий пользователя, и присоединяет токен к начальным процессам, которые он запускает, по умолчанию `Userinit.exe` процесс. Поскольку дочерние процессы по умолчанию наследуют копию токена доступа от своего создателя, все процессы в сеансе пользователя выполняются под одним и тем же токеном. Другими словами, копия токена доступа прикрепляется к каждому процессу и потоку, который выполняется от имени пользователя. На рисунке 4 изображена структура данных маркера доступа в операционной системе Windows.

Маркер доступа Windows содержит следующие элементы:

- Идентификатор безопасности (SID) для учетной записи пользователя;
- SIDS для групп, членом которых является пользователь;
- SID аутентификации, который идентифицирует текущий сеанс входа в систему;
- Список привилегий, которыми обладает пользователь или группы пользователей;

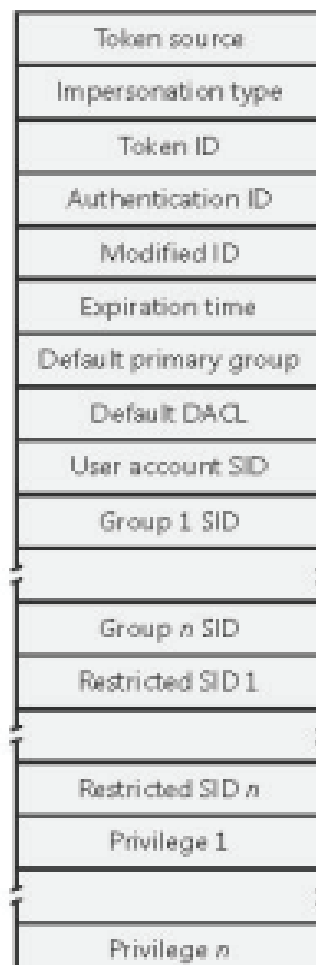


Рис. 4. Структура данных маркера доступа в ОС Windows



- SID для основной группы;
- DACL по умолчанию, который система использует, когда пользователь создает защищаемый объект без указания дескриптора безопасности;
- Источник токена доступа;
- Является ли токен основным или маркером доступа;
- Необязательный список ограничивающих SIDS;
- Другая статистика.

*Linux*

В операционной системе Linux маркеры доступа — это объекты данных, хранящиеся в памяти и подключаемые всякий раз, когда создается новый процесс. Компонент управления сеансом обрабатывает создание и прикрепление маркера доступа при создании нового процесса или потока. На рисунке 5 представлены элементы маркера доступа в системах на базе Linux.

Маркер доступа Linux содержит следующие элементы:

- его идентификатор для учетной записи пользователя;
- идентификаторы UID групп, членом которых является пользователь;
- список привилегий и прав пользователя;
- идентификатор пользователя для основной группы;
- DACL содержит записи, которые определяют, кому разрешен доступ.

*Краткие итоги проведенного сравнения*

Как Windows, так и Linux используют концепцию маркера доступа, но у каждого из них свой подход к ее реализации. Явное отличие заключается в том, что в отличие от Windows, которая хранит ограничения в маркере доступа, Linux использует DAC и MAC для наложения ограничений на определенный процесс. Маркер доступа Linux не имеет никаких ограничений, как в случае с Windows. Более того, Linux не хранит тип маркера доступа внутри самого маркера; скорее, в соответствии с UID система может определить, является ли этот маркер первичным или олицетворяющим типом.

**IV. Имперсонализация**

Имперсонализация — это концепт безопасности, присущий только Windows NT, что позволяет серверному приложению временно «быть» клиентом для доступа к охраняемому объекту.

*Windows*

Windows использует имперсонализацию в своей модели программирования клиент/сервер. Например, серверное приложение может экспортировать ресурсы, такие как файлы, принтеры или базы данных. Клиенты, желающие получить доступ к ресурсу, отправляют запрос на сервер. Когда сервер получает запрос, он должен убедиться, что у клиента есть разрешение на выполнение желаемых операций с ресурсом. Например, если пользователь на удаленном компьютере пытается удалить файл на общем ресурсе NTFS, сервер, экспортирующий общий ресурс, должен определить, разрешено ли пользователю удалять файл. Имперсонализация позволяет серверу уведомлять SRM о том, что сервер временно принимает профиль безопасности клиента, отправляющего запрос на ресурс. Затем сервер может получать доступ к ресурсам от имени клиента, а SRM может выполнять проверки доступа. Рисунок 6 иллюстрирует механизм имперсонализации в Windows. Первый клиент 1 имеет право на доступ к файлу x. Следовательно, сервер при получении запроса от клиента 1 выдает себя за клиента 1 (заменяя токен доступа сервера токеном доступа клиента 1). Теперь сервер через свой токен доступа может распознать, что клиент 1 имеет право на доступ к файлу x, и, таким образом, разрешение предоставлено, и сервер получает доступ к файлу x.

*Linux*

Два отдельных, но похожих механизма обрабатывают имперсонализацию в Linux, так называемые механизмы setUID (SUID) и setGID (SGID). Фактически, каждый исполняемый файл может быть помечен для выполнения SUID/SGID. Затем он выполняется с разрешениями владельца/группы файла,

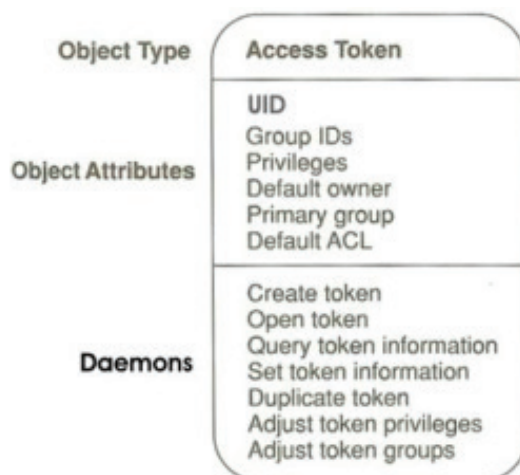


Рис. 5. Маркеры доступа Linux

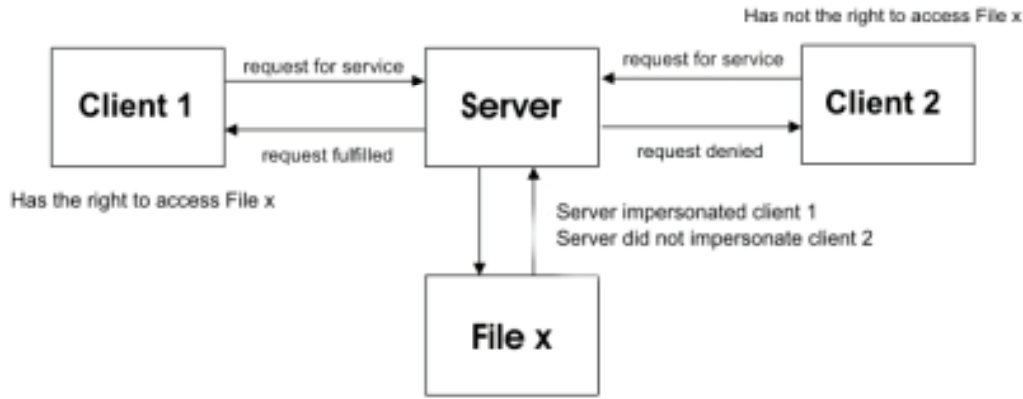


Рис. 6. Механизм имперсонализации Windows

а не текущего пользователя. Как правило, определенные службы, требующие привилегий суперпользователя, заключены в программу SUID-superuser, и пользователям системы предоставляется разрешение на выполнение этой программы. Если программу можно заставить выполнить какое-либо действие, для выполнения которого она изначально не предназначалась, это может привести к серьезным нарушениям безопасности

*Краткие выводы*

Вид имперсонализации в обеих системах совершенно разный. В Windows сервер может заменить свой собственный доступ, полученный с помощью маркера доступа клиента, затем сервер может решить, имеет ли клиент право на доступ к определенному файлу или нет. Однако в Linux клиент выполняется в контексте безопасности сервера независимо от того, имеет ли этот клиент право выполнять данную операцию. Поэтому, если клиент в Linux не имеет права доступа к диску и подключен к серверу, который обладает полными привилегиями, клиент может легко получить доступ диск через сервер, и это может привести к серьезным нарушениям безопасности.

**V. Список контроля доступа**

ACL, что расшифровывается как список контроля доступа,— это список разрешений, прикрепленных к объекту, который определяет, кто к чему может получить доступ, и уровень этого доступа, который более известен как авторизация.

*Windows*

В Windows существует два типа списков управления доступом: Списки управления доступом DACLs и SACLs. DACL (Discretionary Access Control List)— это список разрешенных и запрещенных ACE (Access Control Entries), тогда как SACL (System Access Control List) определяет, какие операции должны регистрироваться в журнале аудита безопасности. На рисунке 7 представлено представление DACL, прикрепленное к файловому объекту.

В DACL каждая запись ACE содержит SID и маску доступа. В DACL могут присутствовать четыре типа записей ACE: доступ разрешен, доступ запрещен, разрешенный объект и запрещенный объект. ACE с разрешенным доступом предоставляет доступ пользователю, а ACE с отказом в доступе отказывает в правах доступа, указанных в доступе. маска. Напротив, SACL содержит два типа ACE: System аудит ACE и доступ к объекту аудита системы. Эти ACE указать, какие операции выполняются над объектом конкретными пользователи или группы должны быть проверены. Аудиторская информация хранится в журнале аудита системы. И удачные, и неудачные попытки могут быть проверены. Рисунок 8 является примером проверки доступа. Очевидно, что пользовательскому устройству разрешено читать и записывать объект, в то время как групповым авторам запрещено чтение и запись подобных объектов.

*Linux*

Управление доступом в Linux реализовано через файл систему. Каждый файл или каталог имеет ряд атрибутов, включая

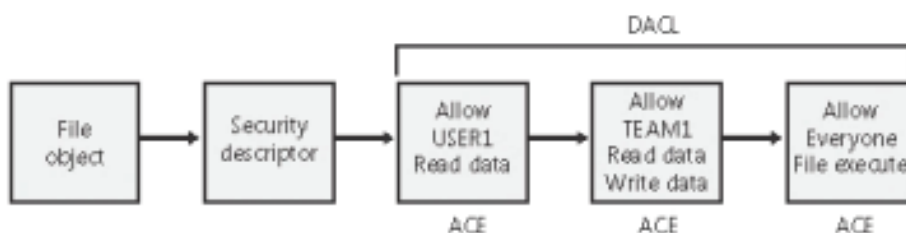


Рис. 7. DACL

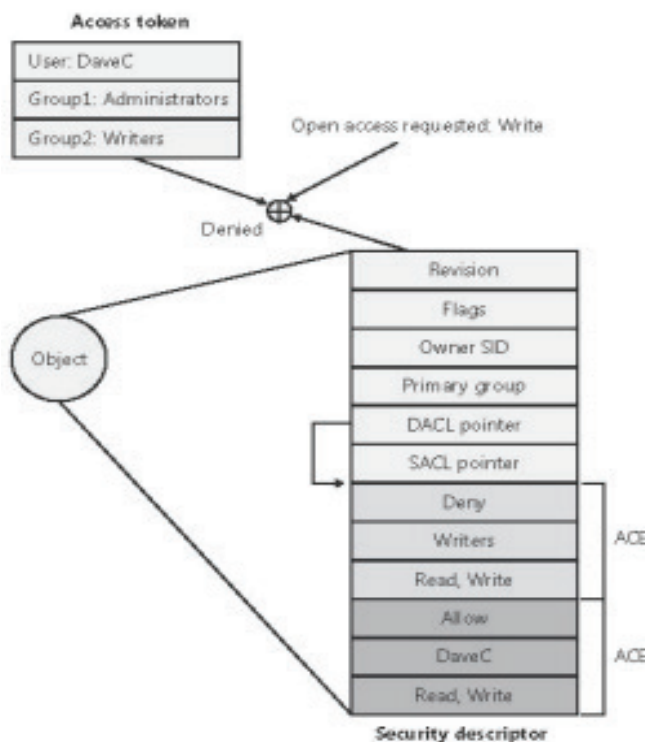


Рис. 8. Windows DACL

имя файла, биты разрешения, UID и GID. UID файла указывает его владельца. Биты разрешения используются для указания разрешений на чтение (r), запись (w) и выполнить (x) файл для пользователя, для членов пользовательской группы и для всех остальных пользователей в системе. Например, разрешение, такое как «rwxr-x-x», указывает, что владелец может читать, записывать и выполнять действие с файлом; при этом членам группы разрешено только читать и выполнять действия, а все остальные могут только выполнять действия с файлом. Про черк «-» в наборе разрешений указывает, что доступ запрещен. Большинство Linux современные системы также поддерживают некоторые формы схем ACL. Кроме того, каждый процесс в Linux имеет UID, а также GID. Всякий раз, когда кто-то пытается получить доступ к файлу, ядро будет использовать UID и GID процесса для сравнения их с UID и GID, связанными с файлом, чтобы решить, удовлетворять запрос или нет. В Linux есть два типа ACL: DAC и MAC. DAC, сокращенно от Discretionary Access. Владелец объекта, который обычно также и создатель объекта, имеет власть над тем, кто просто имеет доступ к объекту. Другими словами, права доступа определяются владельцем. Напротив, MAC включает в себя несколько аспектов, которые пользователь не может контролировать. Объекты помечаются метками, представляющими информацию, содержащуюся внутри.

*Краткие выводы*

И в Windows, и в Linux реализована концепция Access. Windows использует привилегии и ограничения для обеспечения соблюдения системных политик, таких как отказ пользователю от удаления или чтение системного файла; тогда как

Linux использует обязательное управление доступом или MAC для ограничения доступа к системным объектам. Точно так же Windows использует то, что она называет System Access Control List или SACL, чтобы указать, какая операция над данным объектом должна быть проверена или зарегистрирована; тогда как это концепция не реализована в Linux. Вход в Linux осуществляется самостоятельным отдельным компонентом.

**VI. Привилегии и права пользователя**

Привилегия — это право на выполнение операции, которое влияет на весь компьютер, а не на конкретный объект. Права пользователя, также известные как привилегии, назначают администраторов отдельными пользователями или группой в рамках настройки безопасности операционной системы.

**Windows**

В Windows привилегия — это право учетной записи выполнять конкретные операции, связанные с системой, например, выключение компьютера, изменение системного времени или доступ к реестру. Право учетной записи предоставляется или запрещается учетной записью, которой оно назначено. Права пользователя всегда проверяются в ответ на запросы входа в систему. С этой целью Local Security Authority (LSA) извлекает права учетной записи, назначенные данному пользователю из базы данных политик LSA вовремя, пользователь пытается войти в систему. На рис. 9 показано назначение прав пользователя в редакторе локальной политики безопасности (secpol.msc), который отображает полный список привилегий и права учетной записи, доступные для конкретной учетной записи пользователя.

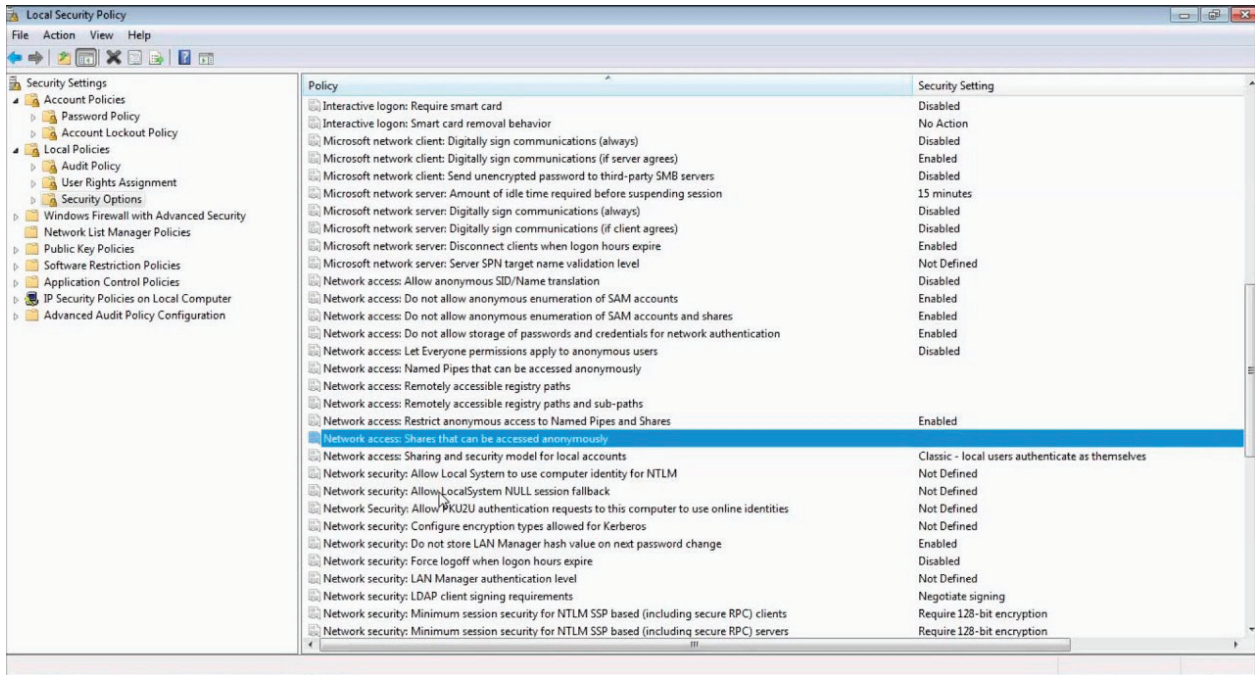


Рис. 9

В Windows существует еще одна форма привилегий, она называется политикой ограниченного использования программ, которые позволяют администраторам контролировать, управ-

лять и отключать функции установленных приложений в своих системах. На рис. 10 показано программное обеспечение редактора политики ограничений (gpedit.msc).

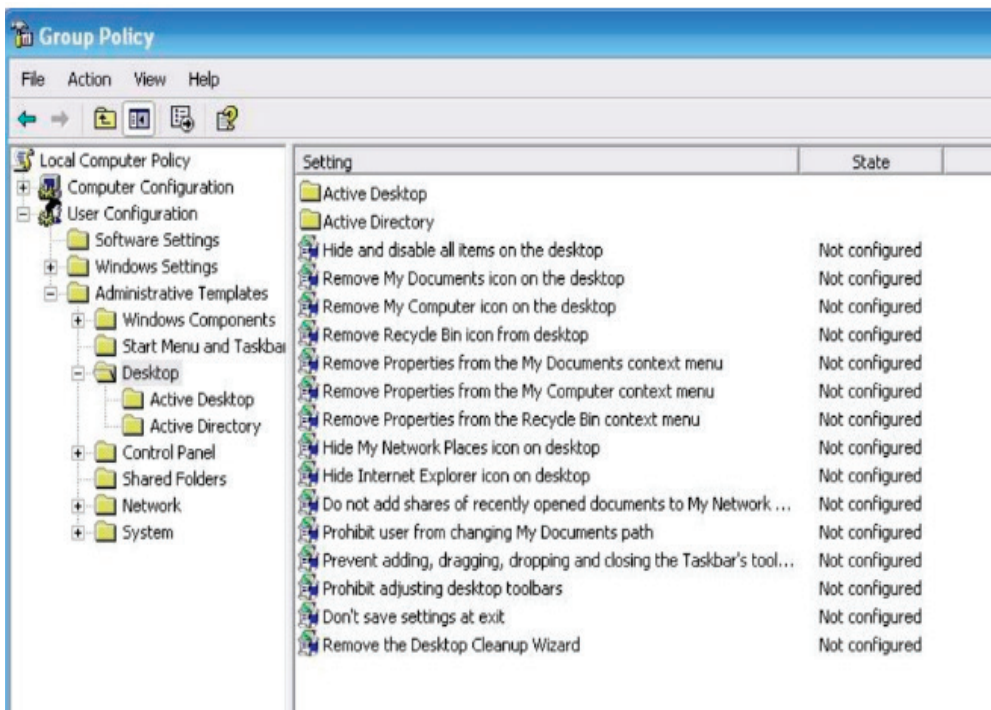


Рис. 10. Редактор политики ограничений программного обеспечения Windows

**Linux**

Linux использует обязательный контроль доступа (MAC) для принудительной привилегии. MAC включает в себя ас-

пекты, которые пользователь не может контролировать или обычно ему не разрешается их контролировать. Объекты отмечены метками, представляющими конфиденциальность информации.



### Краткие выводы

Операционная система Linux не реализует концепцию привилегии в отдельном процессе, как в Windows с использованием LSA; скорее, она использует обязательный контроль доступа или MAC для ограничения доступа к объектам системы. Кроме того, Linux не предоставляет концепцию программных ограничений; скорее, он использует отдельный демон (приложение, работающее в фоновом режиме) для выполнения конфигурации безопасности для указанного приложения.

### VII. Заключение

Таким образом, в данной статье были затронуты различные аспекты безопасности двух наиболее успешных коммерческих операционных систем, Microsoft Windows и Linux. Различные функции безопасности, конструкции и компоненты двух ОС были широко освещены, показывая ключевые сходства и различия между ними. На самом деле, обе ОС имеют

много общих концепций и механизмов безопасности, однако зачастую они по-разному реализуются, например, объект идентификации, аутентификации пользователя, маркер доступа, контрольные списки и другие. Каждая ОС имеет свои плюсы и минусы, такие как шифрование файловой системы и программное обеспечение привилегии, которые есть у Windows и нет у Linux, и теневой пароль, который есть в Linux, а в Windows нет. Из проведенного анализа очевидно, что ОС Windows включает больше своих компонентов безопасности в ядро; в то время как Linux больше рассчитывает на процессы пользовательского режима. Кроме того, Windows использует сложные функции, такие как аудит; в то время как Linux использует менее сложные, но эффективные файлы журналов с шифрованием. В целом, обе операционные системы обеспечивают сравнительно адекватные многоуровневые технологии безопасности что делает их сертифицированными операционными системами, которые могут справиться с ситуациями подрыва безопасности, а также обеспечить безопасную среду для пользователей компьютеров.

### Литература:

1. Tom Carpenter, Microsoft Windows Operating System Essentials, Sybex, 2012.
2. What Is Linux: An Overview of the Linux Operating System, Linux Foundation, 2009, [online] <http://www.linux.com/learn/resource-center/376-linux-is-everywhere-an-overview-of-the-linux-operatingsystem>.
3. Chou, J. Yang, B. Chelf, S. Hallem, and D. Engler, «An empirical study of operating system errors», In Proc. 18th ACM Symposium on Operating Systems Principles, 2001.
4. William Stallings, Operating Systems: Internals and Design Principles, 7th ed, Prentice Hall, 2011.
5. Moshe Bar, Linux Internals, Osborne Publishing, 2000.
6. Daniel Bovet, Marco Cesati, Understanding the Linux Kernel, O'Reilly Media, 3rd ed, 2005.

## Влияние модели монетизации на нарратив видеоигры

Чистовская Оксана Владимировна, генеральный директор  
Компания «Morgan Games» (г. Киров)

*В статье рассматриваются четыре модели монетизации видеоигр: free-to-play, pay-to-play, подписка и реклама. На основе особенностей каждой модели описывается ее влияние на нарративный дизайн и сюжет игры.*

**Ключевые слова:** нарративный дизайн, разработка видеоигр, драматургия видеоигр, модель монетизации, free-to-play, pay-to-play.

### Введение

Для успешности видеоигры важно определить правильную модель монетизации, чтобы получить прибыль. Однако стратегия влияет не только на финансовый аспект игры, но и на процессы ее производства, в том числе на сюжет и нарративный дизайн. От выбранной модели монетизации буквально зависит игровой опыт пользователя.

В данной статье рассмотрена классификация Чина Осатанункула, разделяющая игры на два типа модели монетизации: pay-to-play (P2P) и free-to-play (F2P) [1, с. 38]. Однако существуют еще два подхода — подписка и реклама — которые считаются относительно новыми в игровой индустрии [2, с. 575].

По этой причине было принято добавить их в данное исследование. Взаимодействие с игровым нарративом определено на основе особенностей каждой из этих моделей. Полученные здесь результаты могут дать компаниям направляющий вектор в создании сюжета на первых этапах разработки.

### Типы моделей монетизации

С точки зрения пользователя по типу монетизации, согласно классификации Чана Осатанункула, игры можно разделить на 2 вида:

— Free-to-Play (бесплатные с возможностью покупки внутриигровых предметов). Такие игры предоставляются бес-



платно, но пользователи могут покупать предметы или дополнительный контент за отдельную плату. Преимущество модели в том, что игра доступна каждому пользователю. Но разработчикам для такой игры надо создавать уникальный дополнительный контент, чтобы привлекать игроков. В статье «Free-to-Play Games: A Strategic Analysis of Game Developers' and Publishers' Monetization Strategies» исследователи пришли к выводу, что данный подход наиболее прибылен для разработчиков игр, если правильно его использовать [3, с. 369].

— Pay-to-Play (платные игры). Эта модель означает, что игроки должны заплатить за доступ к игре, но после этого получают контент без ограничений. Из преимуществ можно выделить контроль над функционалом игры и стабильный доход компании. Но на начальном этапе разработки продукта разработчики должны привлекать инвестиции и искать источники другого дохода.

Для полноты исследования решено добавить еще два способа монетизации, которые являются разновидностями приведенных выше F2P и P2P игр. Они считаются относительно новыми в индустрии и могут показать специфику влияния на нарратив игры.

— Subscription (подписка). Эта модель монетизации заключается в том, что игроки платят подписку за доступ к игре и ее полному контенту на определенный промежуток времени (месяц или год). Эта модель позволяет разработчикам получать стабильный поток дохода. Подписка может также давать игрокам доступ к дополнительным функциям или контенту, который не доступен для тех, кто не подписан на игру.

— Advertising (реклама). Эта модель монетизации основана на том, что игроки получают доступ к игре бесплатно, но в игре размещаются рекламные объявления в виде баннеров, видеороликов, попап-окон и т.д. Эта модель монетизации может быть выгодна для разработчиков, если они имеют большую аудиторию игроков, которые готовы смотреть рекламу. Однако для некоторых пользователей реклама может быть раздражающей и влиять негативно на игровой процесс.

В видеоиграх можно использовать как отдельную модель монетизации из перечисленных выше, так и комбинировать их. Например, игра может быть бесплатной с рекламой, но предлагать подписку тем, кто хочет играть без нее или получить доступ к дополнительному контенту. Также существуют игры, которые можно купить за фиксированную цену, но также предлагают дополнительный контент или функции за дополнительную плату.

### **Модель монетизации и ее влияние на нарратив в видеоиграх**

В первом исследовании на тему влияния классификаций видеоигр на их нарратив, уже была определена зависимость объема игрового сюжета от модели монетизации [4, с. 12]. Однако этого анализа недостаточно для полноты понимания взаимодействия нарративной и финансовой части игры.

Здесь приводится расширенный вывод анализа данного вопроса, основанный на рассмотренных выше четырех способах монетизации:

1. Free-to-Play. В этой модели монетизации разработчики делают игру более «зависимой» от покупок внутриигровых предметов, чтобы склонить пользователей к покупке. То есть, некоторые аспекты игры, такие как доступ к лучшему оружию или предметам, могут быть заблокированы до тех пор, пока игрок не совершит покупку. Соответственно, в сюжете разработчики ограничивают доступ игроков к ключевым моментам или событиям в игре, которые можно достичь лишь с покупкой определенных предметов. Также игроки должны быть заинтересованы в продолжении истории постоянно, значит, в повествование должно быть «эпизодическим», не имеющего полноценного финала. Кроме того, сюжет может строиться вокруг коллекционирования предметов или достижения определенных целей, которые достигаются только путем покупки внутриигровой валюты.

2. Pay-to-Play. В этой модели игроки платят за доступ к игре и за весь ее контент, что означает для разработчиков возможность создавать полноценный, не дробный, логически законченный сюжет без каких-либо ограничений. Помимо этого, сюжет в P2P играх обладает обычно более сильной драматургией, чем в F2P. Но, надо иметь в виду, что у пользователей также и более высокие ожидания от таких игр. Им необходимо предоставить продуманный уникальный сюжет или моделируемую в процессе сюжетную структуру [5, с. 298] для сильного погружения в игровой мир.

3. Подписка. В этой модели монетизации разработчики имеют больше свободы в создании нарративного дизайна, поскольку они не должны принимать во внимание покупки внутриигровых предметов, и при этом нет ограничения по объему сюжета. Можно сделать фокус на мульти-эпизодическом сюжете с дополнительными ответвлениями в истории. Однако, игроки должны видеть достаточно большую ценность подписки, соответственно разработчикам следует постоянно поддерживать высокий уровень их заинтересованности.

4. Реклама. В данном случае игроки получают доступ к игре бесплатно, но могут видеть рекламу во время игры. Обычно объявления появляются на экранах загрузки, во время перерывов между уровнями или в игровых событиях. Реклама рассматривается как внутриигровая покупка, то есть игрок может получить дополнительные предметы или возможности для продвижения по сюжету или его расширенной версии. С такой моделью монетизации сюжет также может быть растянут на более долгий период времени. Однако надо учитывать, что каждый просмотр рекламы выкидывает игрока из мира игры, что негативно сказывается на его опыте.

Таким образом, исходя из рассматриваемых моделей, модель монетизации может повлиять на длительность и объем повествования.

### **Заключение**

Модели монетизации игр становятся все более важным аспектом при разработке видеоигр. Разработчики сталкиваются с задачей сбалансировать между зарабатыванием денег и созданием увлекательного опыта для игроков. Каждый тип монетизации, от рекламных роликов до покупок внутри приложений,

оказывает прямое влияние на длительность и качество предлагаемого сюжета: будет он эпизодический с ответвлениями или законченный с сильной драматургией.

Разработчики должны учитывать эти факторы при создании новых продуктов, чтобы создать для игроков интересный и затягивающий геймплей.

#### Литература:

1. Osathanunkul, C. A classification of business models in video game industry / C. Osathanunkul.— Текст: непосредственный // International Journal of Management Cases.— 2015.— № Том 17, выпуск 1.— С. 35–44.
2. Голенок А. А. Способы монетизации современных компьютерных игр // Скиф. Вопросы студенческой науки.— 2020.— № 5–2 (45).— С. 571–577.
3. Конрад, М. Free-to-Play Games: A Strategic Analysis of Game Developers' and Publishers' Monetization Strategies / М. Конрад, Дж Луиз.— Текст: непосредственный // International Journal of Business and Information.— 2017.— № 12 (3).— С. 341–370.
4. Чистовская, О. В. Влияние классификации видеоигры на ее нарратив / О. В. Чистовская // Молодой ученый.— 2021.— № 17(359).— С. 11–14.— EDN DYRWHS.
5. Мошков Н. А. Эволюция драматургических приемов, используемых в компьютерных играх // Известия Российского государственного педагогического университета им. АИ Герцена.— 2011.— № . 131.— С. 295–300.

## ТЕХНИЧЕСКИЕ НАУКИ

### Development of an information and measuring system for an sail-type wind power plant

Sagyndyk Marlen Timuruly, student master's degree  
Karaganda State Technical University (Kazakhstan)

*The article describes the process of developing an information-measuring system for a sail wind turbine. IN during the operation of the installation with the help of special sensors, it will be possible to obtain performance characteristics in real time.*

**Keywords:** sail, wind power plant, sensor, power supply, information-measuring system.

The head of state in the strategy «Kazakhstan-2050» set the task of developing alternative and renewable types of energy. By 2050, they should account for at least half of the total volume of energy generation. Decree of the President of the Republic of Kazakhstan «On the concept of the transition of the Republic of Kazakhstan to a »green economy« dated May 30, 2013 No. 577, according to which the share of electricity production from renewable energy sources (RES) should be 10% by 2030 and 50% by 2050 [1];

In 75 countries of the world in 2017, enterprises purchased 465 terawatt-hours of electricity produced on the basis of renewable energy sources. This amount roughly corresponds to the annual electricity consumption of a country like France, according to the International Renewable Energy Agency (IRENA). A report by an organization called « Corporate Sourcing of Renewables: Market and Industry Trends » is the first study that summarizes the world's experience in the energy supply of companies in various industries. The study involved more than 2,400 corporations headquartered in more than 40 countries that voluntarily buy renewable electricity and/or build their own generation based on renewable energy. About 200 of them have more than 50% share of renewable energy in their electricity consumption, and 50 companies have declared 100% energy supply based on renewable energy sources. 17% of the companies surveyed have set formal targets for the share of renewable electricity in their energy consumption. The Agency believes that there is significant potential for wider dissemination of the practices under consideration [2].

Efficient use of wind turbines is the most attractive, since the natural balance of energy on the planet is not disturbed and, at the same time, waste-free, environmentally friendly energy production technology is used. Of particular interest is a wind turbine based on rotating cylinders of variable cross section, which can operate efficiently even at low wind speeds [3]. To increase the efficiency of such a wind turbine, it is necessary to study the aerodynamic characteristics of the wind turbine elements — a system of rotating cylinders of variable cross section. Therefore, this problem is relevant both in scientific terms and in terms of practical use.

A review of existing technologies for wind energy shows that in existing, mainly turbine wind farms, the main problem is the unpredictability of wind, wind speed and gusts in short periods of time. This necessitates the adoption of more efficient measures for the production of electricity from wind energy.

Sailing wind turbines have a unique feature — they work equally effectively both at low wind speeds and at high ones due to the dynamically changing shape of the working surface under the influence of the wind flow [4].

The purpose of creating an information — measuring system for a sail wind power plant is to obtain accurate indicators of electricity generation, at certain wind speeds and other parameters necessary for the optimal operation of the installation.

Figure 1 shows an experimental (laboratory) model of a wind farm with a sail working body [5]. For which an information-measuring system was created based on the Arduino UNO platform based on the ATmega 328 microcontroller.

The developed information-measuring system displays information about the position of the sail along the x, y, z axes and also measures the ambient temperature, air humidity, wind speed, altitude, sail pressure and the generated power of the wind turbine and displays their values on the display.

During the development of software for the information-measuring system of a sail wind turbine, the following technologies were used:

- n lata Arduino;
- Arduino IDE — from the development editor.

Programming language: The program is implemented in the high-level programming language C + +. Sensors were used to assemble the hardware parts, which will determine the necessary data. In this case, data such as temperature, sail pressure, air humidity, sail oscillations in three axes, power, wind speed are read.

Block diagram of the equipment shown in Figure 2.

Ultimately, the information-measuring system will include the following devices:

- Arduino UNO;
- DHT11 — temperature and humidity sensor;

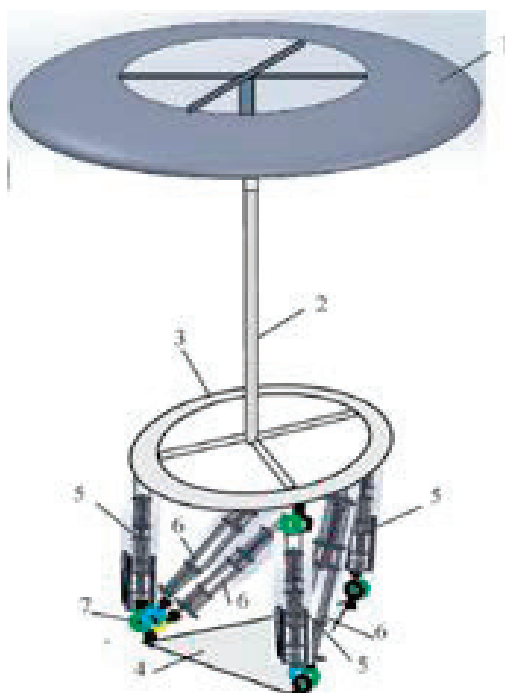


Fig. 1. Experimental layout of a umbrella sail wind turbine:  
1 — umbrella sail, 2 — post, 3 — platform, 4 — lower platform, 5, 6 — actuators

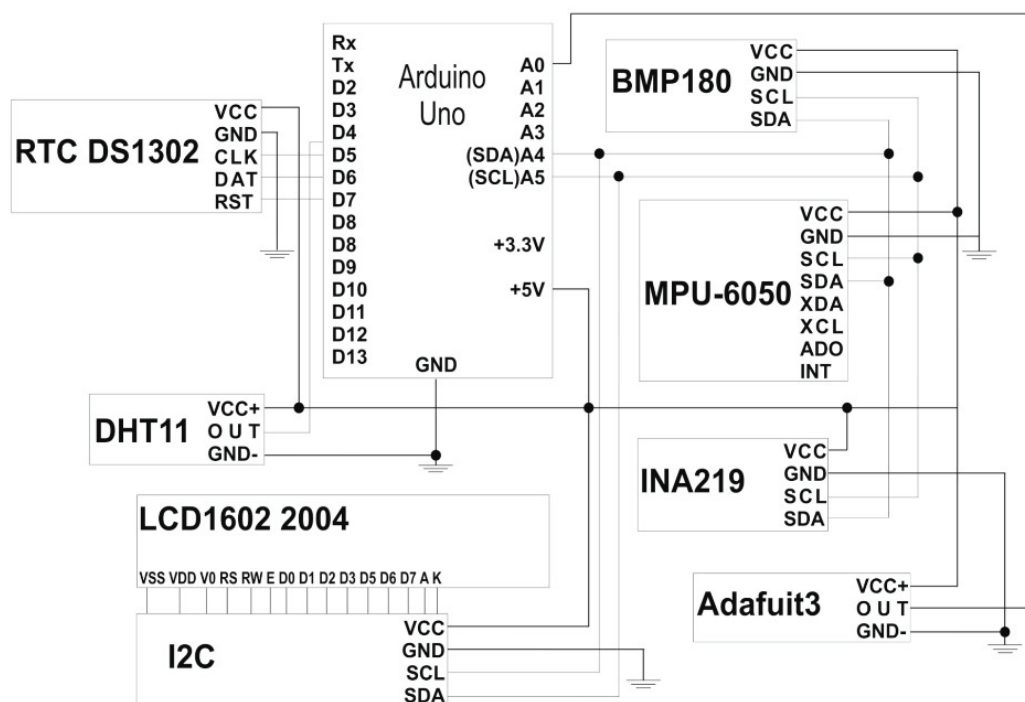


Fig. 2. Block diagram of the equipment

- BMP180 — temperature and pressure sensor;
- LCD1602 — display for displaying data;
- I2C module for display;
- slope sensor (accelerometer, gyroscope);
- jumpers, wires and breadboard.
- adafruit wind speed sensor;
- CJMCU-219 current and voltage sensor.

The complete scheme of data movement in the system is shown in Figure 3.

Figure 3 shows the flow of data.

Data in the system moves as follows. Arduino Uno board reads from DHT 11, BMP180, GY-521, CJMCU-219 sensors and adafruit Anemometer. temperature, humidity, pressure, altitude and position in space, power, wind speed. The data is processed by the board's mi-

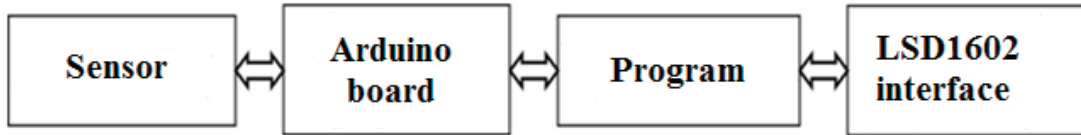


Fig. 3. Scheme of data movement

croprocessor. Data is read from sensors and sent to receiving devices every 2 seconds. After processing the data, the Arduino Uno board sends it to the connected devices. To do this, the current time and date are read from the DS1302 real-time clock module. In addition, the data is also sent to the LSD1602 liquid crystal display via a special I2C bus designed for more convenient connection of displays to the Arduino board. In this case, the Arduino board feeds the data received from the sensors to the serial port.

The program for the microcontroller was developed in the programming environment «Arduino IDE». The program performs the following functions:

- reading data from equipment;
- displaying data in the program interface;

- data output to the display (LCD1602);

Figure 4 shows the main functions of the software

After the program has started, the microcontroller will automatically reboot all sensors and devices, and after some time, all the data received from the sensors will be displayed on the display. The data in the fields is updated automatically. Displaying data directly depends on receiving data from sensors. Data transfer occurs every 2 seconds. This interval is programmed on the Arduino Uno board and, if desired, it can be changed by reprogramming the board. When receiving data from the board, the program automatically updates the data in the fields.

Figure 5 shows the process of assembling the elements of the information-measuring system

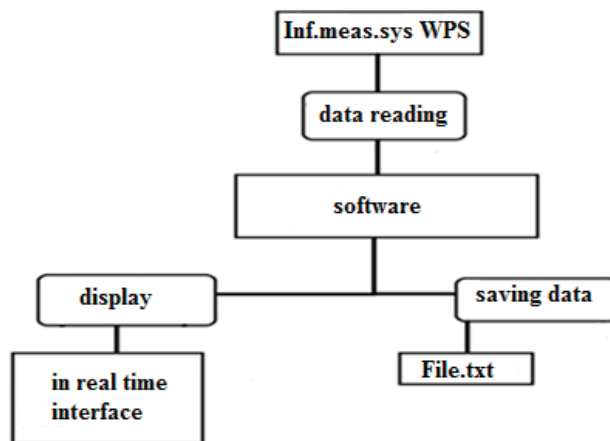


Fig. 4. Scheme of the main functions of the software

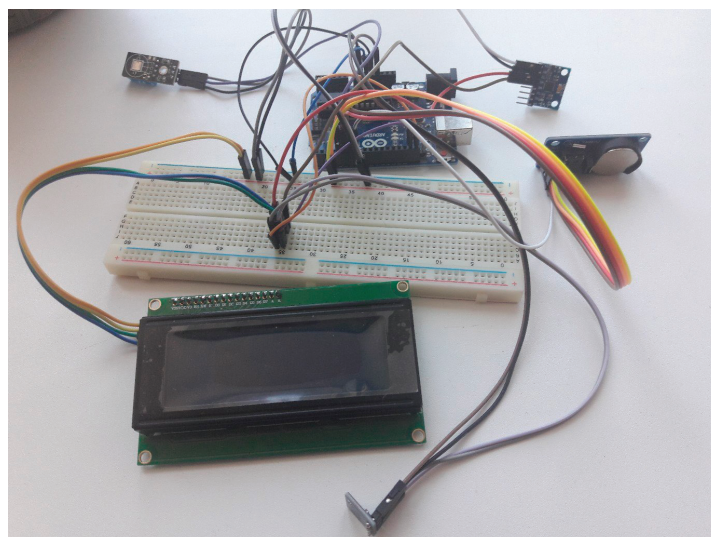


Fig. 5. Assembly of system elements



When assembling the equipment, a plastic case was used. Holes were made in the case for power contacts for the Arduino board and for connecting a USB wire. Also in the case there is a hole for the display (the screen on which the data from the sensors will be displayed).

Information — measuring system was prepared to obtain experimental data of a sailing wind generator. The system will be useful for conducting research in the field of wind energy for both education and industry.

References:

1. Nazarbaev N. A. Strategy «Kazakhstan-2050»: a new political course of an established state // Message of the President of the Republic of Kazakhstan — Leader of the Nation N. A. Nazarbayev to the people of Kazakhstan, Astana, December 14, 2012 // <http://adilet.zan.kz/> 24.08.2018.
2. [www.renen.ru](http://www.renen.ru) 9.04.19
3. Nusupbekov B. R., Isembergenov N. T. Creation of a low-speed gearless wind power source. // Bulletin of KarSU.— 2010.— No. 1.— S. 52–58.
4. Sholanov, K. S., Kabanbayev, A., Abzhaparov, K.M. Study and Selection of Parameters of Automatically Controlled Wind Power Station with Swaying Sails // International journal of renewable energy research.— 2020.— Vol. 11.— No. 2.— P. 723–737.— DOI: 10.20508/ijrer.v10i2.10581.g7947.
5. Sholanov, K. S., Mirzabayev, B. I., Ceccarelli, M. Expansibility of Electric Power Production by Sail Wind Power Stations // International Journal of Mechanics and Control.— 2021.— Vol. 22.— No. 02.— P. 117–126.

# АРХИТЕКТУРА, ДИЗАЙН И СТРОИТЕЛЬСТВО

## Результаты лабораторных исследований стяжек из сталей по ГОСТ 380–2005 и сталей по ГОСТ 1050–2013 быстросборных модулей

Дворянкина Светлана Сергеевна, ассистент;  
Иванова Валерия Вячеславовна, студент магистратуры;  
Салапин Илья Михайлович, студент магистратуры  
Рязанский институт (филиал) Московского политехнического университета

*Статья посвящена изучению металлических стяжек из сталей по ГОСТ 380–2005 и сталей по ГОСТ 1050–2013 для сборки элементов моделей и их деформаций при лабораторных исследованиях быстросборных модулей контейнерного типа. Сравнению величин деформаций в зависимости от величины прикладываемой силы и точки приложения при консольном закреплении.*

**Ключевые слова:** быстросборные модули, модули контейнерного типа, узлы стыковки панельных стен, деформация, приложенная сила, тяжёлые винты, сталь ГОСТ 380–2005, сталь гост 1050–2013.

## The results of the laboratorial experiments with the steels GOST 380–200 @ steels GOST 1050–2013 fast connecting modules

Dvoryankina Svetlana Sergeevna, assistant;  
Ivanova Valeriya Vyacheslavovna, student master's degree;  
Salapin Iliya Michailovich, student master's degree  
Ryazan Institute (branch) of Moscow Polytechnic University

*The article is devoted to the study of the formation of models and their deformations in laboratory studies of container-type quick-assembly modules. Comparison of the values of deformations depending on the magnitude of the applied force, the diameter of the tie bolts and the point of application during cantilever fastening.*

**Keywords:** quickly prefabricated modules, container-type modules, panel wall docking nodes, deformation, applied force.

**В** настоящее время дома быстро сборных конструкций остро нуждаются в качественных комплектующих, причём, как быстро монтируемые бытовки малой площади (15÷27 м<sup>2</sup>), так и быстро возводимые модули (1-н, 2-а и 3-и этажа (площадь в плане 9×9 м<sup>2</sup> и 12×12 м<sup>2</sup>).

Объём такого строительства увеличивается, и если раньше прежде всего с развитием северных территорий России для обеспечения ускоренного заселения этих территорий, то сейчас наиболее актуальной становится сборка модулей после землетрясения. При этом быстро возводимые модульные одноэтажные дома должны собираться без кранов, так как использование техники для этих целей является сдерживающим фактором при проведении спасательных работ, что повышает риск гибели людей под завалами. Основной целью их для их скоростного возведения является сборка одноэтажных модулей на месте их установки без применения дорогостоящего громоздкого оборудования. Именно поэтому остро встаёт вопрос подбора качественных сборочных элементов для модульных одноэтажных конструкций [1, 2]. Также немаловажной задачей является нахождение оптимального варианта производства работ параметрам цена-качество.

В данном исследовании основное внимание было уделено на металлические стяжки, выполненные из сталей по ГОСТ 380–2005 и сталей по ГОСТ 1050–2013 для одноэтажных модулей за счёт быстрых узлов стыковки (рис. 1), так как при их использовании наилучшим образом можно применить для типизированного строительства.

В работе рассмотрены результаты исследования деформаций модуля со сборкой четырёх стен на угловых креплениях моделей быстро сборных модулей самые тяжёлые случаи нагружения собираемых модулей (при перемещении вильчатом захватом с консольным закреплением), который возникает при неполной сборке в результате перемещения погрузчиком (рис. 2).

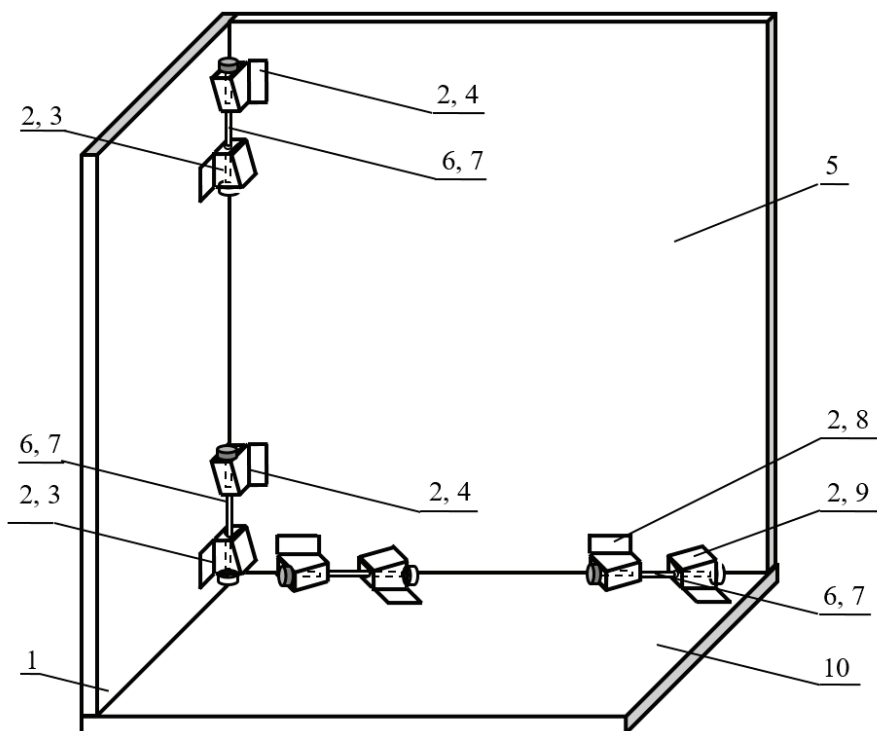


Рис. 1. Общая схема узла стыковки быстро собираемого здания в условиях Крайнего Севера (сборка стяжными болтами)

- 1 — поперечный соединяемый элемент; 2 — клин с продольным отверстием; 3 — вертикальные клиновые петли поперечного элемента; 4 — вертикальные клиновые петли продольного элемента; 5 — продольный соединяемый элемент; 6 — стяжные болты; 7 — стяжные гайки; 8 — горизонтальные клиновые петли продольного элемента; 9 — горизонтальные клиновые петли пола; 10 — пол (основание)

В качестве объекта исследования была выбрана усреднённая модель стандартных контейнерных модулей с параметрами:  $L = 6,0$  м;  $B = 3,0$  м;  $h = 2,9$  м [6, 7, 8]. Соответственно модели имели размеры:  $L = 0,60$  м;  $B = 0,30$  м;  $h = 0,29$  м были предложены следующие исследуемые факторы:

- $X_1$  — расстояние от точки закрепления до точки навески грузов и измерения деформации (0,20 м; 0,40 м; 0,60 м);
- $X_2$  — вес грузов [10 Н (1 кгс); 20 Н (2 кгс); 30 Н (3 кгс)];
- $X_3$  — диаметр стяжных винтов в вертикальных углах моделей (5 мм).

Общая методика измерений показана на рисунке 3.

В качестве образцов стяжек для первой серии экспериментов были взяты стяжные винты, выполненные из стали 2 по гост 380–2005, которые участвовали при сравнительных макетных испытаниях, представленных на рисунках 4, 5 и 6. Так для первой позиции нагружения представленной данные по деформациям представлены в табл. 1.

Данная серия опытов была проделана на вертикальных стяжных винтах М5. Схемы нагружения аналогичные рисунку 3. Вертикальные стены модели соединяются между собой вертикальными винтами М5. Нагрузка модели производилась на позициях  $L_H = 200$  мм,  $L_H = 400$  мм и  $L_H = 600$  мм. Результаты экспериментов представлены в таблице 2, а график деформаций при фиксации вертикальных стен винтами М5 представлен на рисунке 7.

Из представленных значений видно, что деформации носят нелинейный характер, как по точке приложения нагрузки, так и по величине приложенной силы, что наглядно иллюстрируется графиками деформаций.

Таблица 1. Прогиб консольно-закрепленных стенок и дна при четырёх угловых узлах крепления моделей быстро сборных модулей на позиции  $L_H = 400$  мм при стяжке винтами М5 (по гост 380–2005)

№ п/п	Величина нагрузки	Величина деформации от величин $L_H$		
		$L_H = 200$ мм	$L_H = 400$ мм	$L_H = 600$ мм
1	10 Н (1,0 кгс)	0,59	0,82	0,88
2	20 Н (2,0 кгс)	1,32	1,83	3,21
3	30 Н (3,0 кгс)	2,25	3,84	6,08

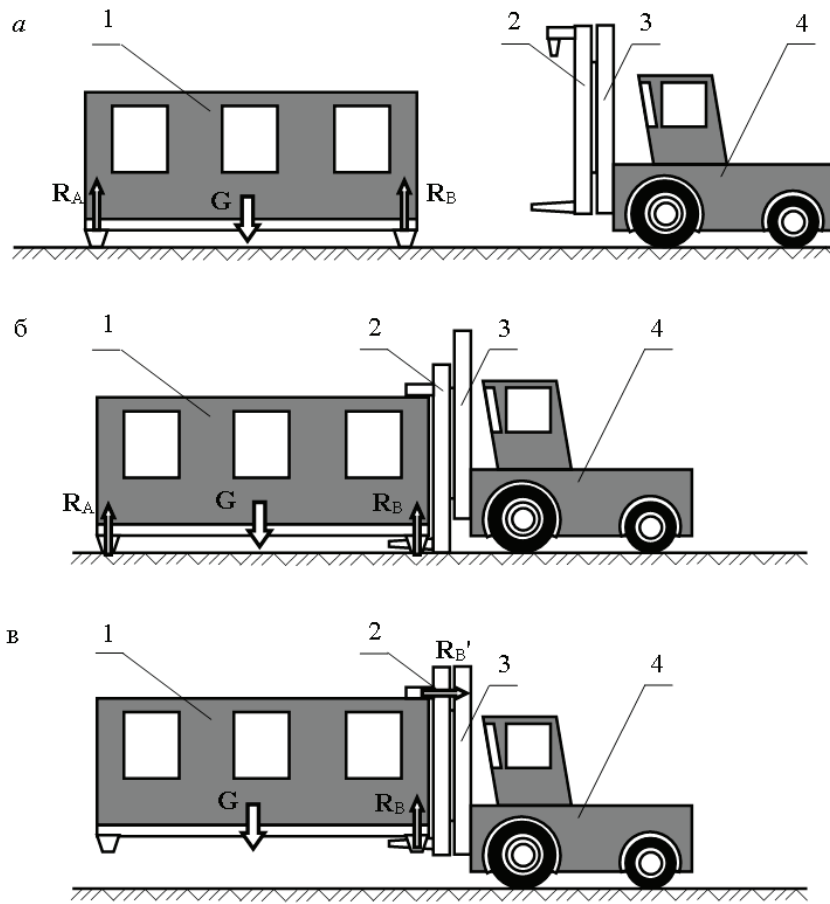


Рис. 2. Вывешивание модуля на вилочном захвате подъёмника:  
 а — подъезд подъёмника к модулю; б — подхват модуля подъёмником;  
 в — вывешивание модуля на вилочном захвате подъёмника;  
 1 — модуль; 2 — подвижная рамка подъёмника с вилчатым захватом; 3 — неподвижная рамка подъёмника;  
 4 — подъёмник;  $R_A, R_B, R_B'$  — опорные реакции;  $G$  — вес модуля.

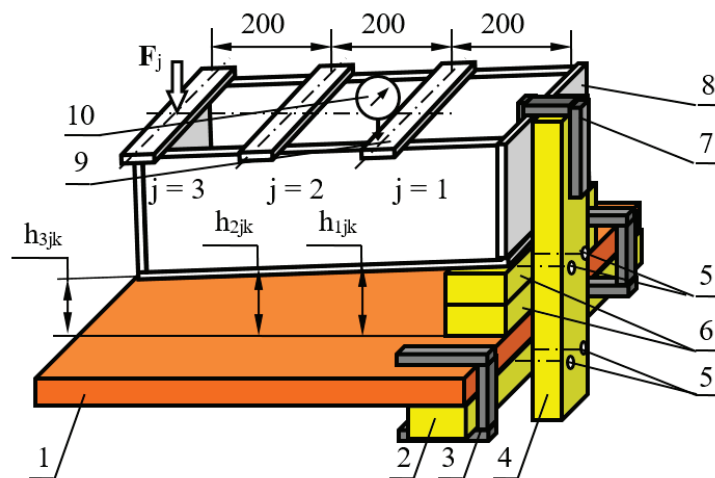


Рис. 3. Общий вид нагрузка модели 3-мя грузами на 1-й позиции с четырёх угловым креплением быстро сборного модуля на лабораторном столе

- 1 — столешница лабораторной установки; 2 — нижний подкладной брусок; 3 — нижние струбцины; 4 — вертикальная стойка;
- 5 — шурупы крепления вертикальной стойки; 6 — верхние подкладные бруски; 7 — верхняя струбцина;
- 8 — модель быстро сборного модуля; 9 — грузы [10 Н (1 кгс), 20 Н (2 кгс); 30 Н 3 кгс]; 10 — индикаторная головка часового типа;
- $h_{ijk}$  — замер высоты консоли, нагруженной количеством  $i$ -грузов с  $j$ -й позиции при  $k$ -х винтах

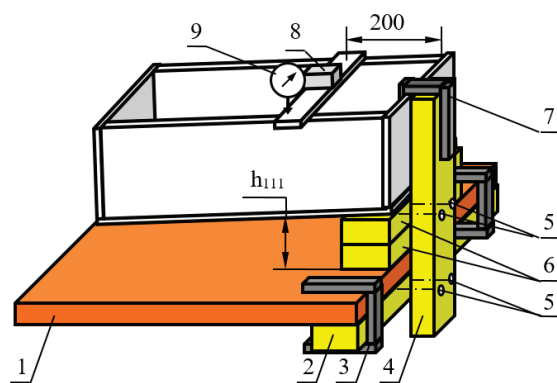


Рис. 4. Нагрузка модели 1-м грузом на 1-й позиции с четырёх угловым креплением быстро сборного модуля на лабораторном столе винтами М5 (остальные обозначения те же, что и на рис. 3)

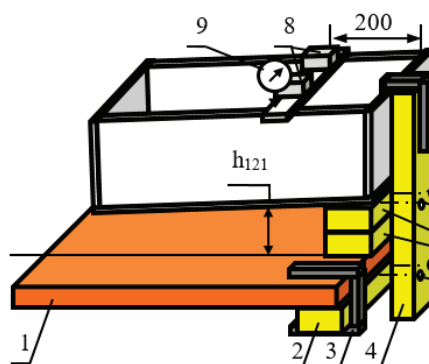


Рис. 5. Нагрузка модели 2-мя грузами на 1-й позиции с четырёх угловым креплением быстро сборного модуля на лабораторном столе винтами М5 (остальные обозначения те же, что и на рис. 3)

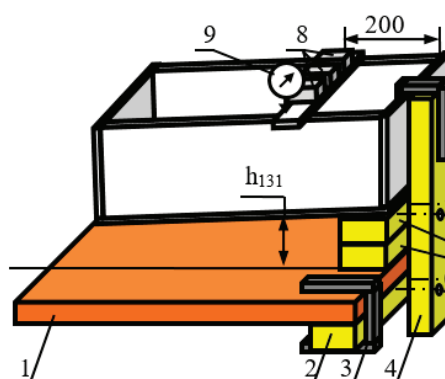


Рис. 6. Нагрузка модели 3-мя грузами на 1-й позиции с четырёх угловым креплением быстро сборного модуля на лабораторном столе винтами М5 (остальные обозначения те же, что и на рис. 3)

Таблица 2. Прогиб консольно-закрепленных стенок и дна при четырёх угловых узлах крепления моделей сборных модулей на при стяжке винтами М5 (по гост 380–2005)

№ п/п	Величина нагрузки	Величина деформации от величин $L_H$		
		$L_H = 200$ мм	$L_H = 400$ мм	$L_H = 600$ мм
1	10 Н (1,0 кгс)	0,36	1,06	1,55
2	20 Н (2,0 кгс)	0,76	2,15	3,19
3	30 Н (3,0 кгс)	1,97	3,97	6,92



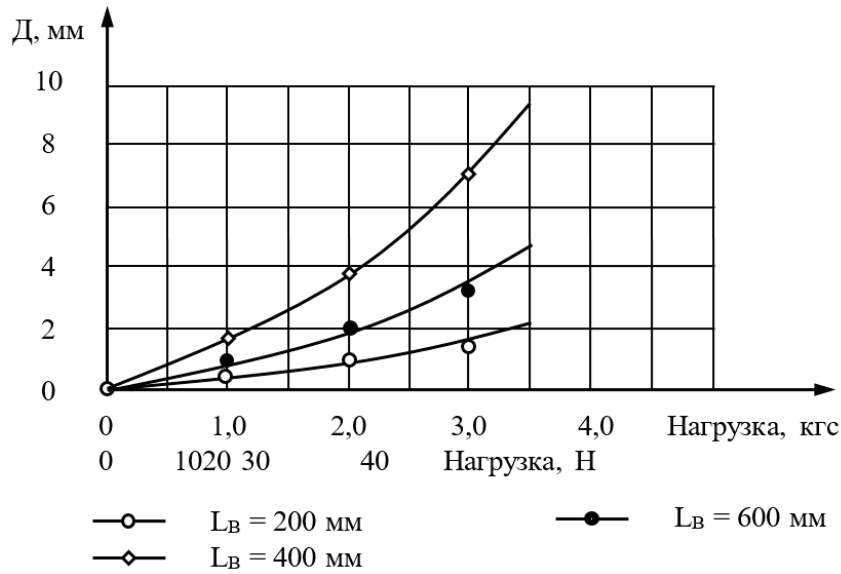


Рис. 7. Прогиб боковин стенок и дна при четырёх угловых узлах крепления моделей быстро сборных модулей для стяжных винтов М5 (сталь 2 пс по гост 380–2005)

Таблица 3. Прогиб консольно-закрепленных стенок и дна при четырёх угловых узлах крепления моделей быстро сборных модулей для стяжных болтов М5

№ п/п	Величина нагрузки	Величина деформации от величин		
		$L_H = 200 \text{ мм}$	$L_H = 400 \text{ мм}$	$L_H = 600 \text{ мм}$
1	10 Н (1,0 кгс)	0,23	0,44	0,66
2	20 Н 2,0 кгс)	0,80	1,44	2,84
3	30 Н (3,0 кгс)	1,71	3,23	5,81

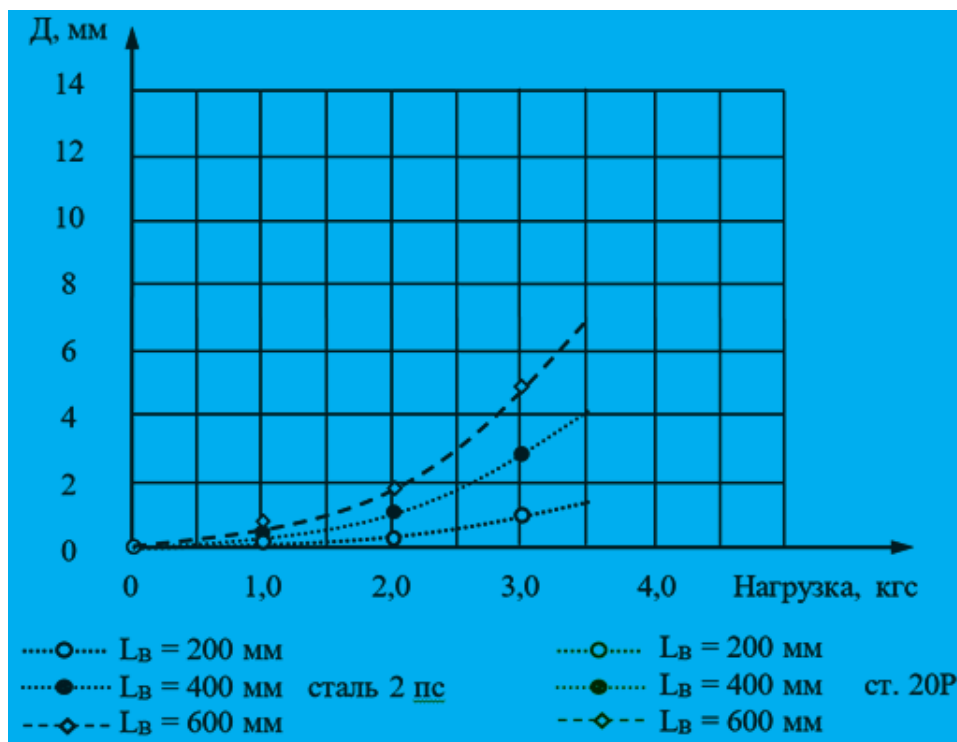


Рис. 8. Прогиб боковин стенок и дна при двух угловом креплении болтами М5 (ст. 20Р 1050–2013)

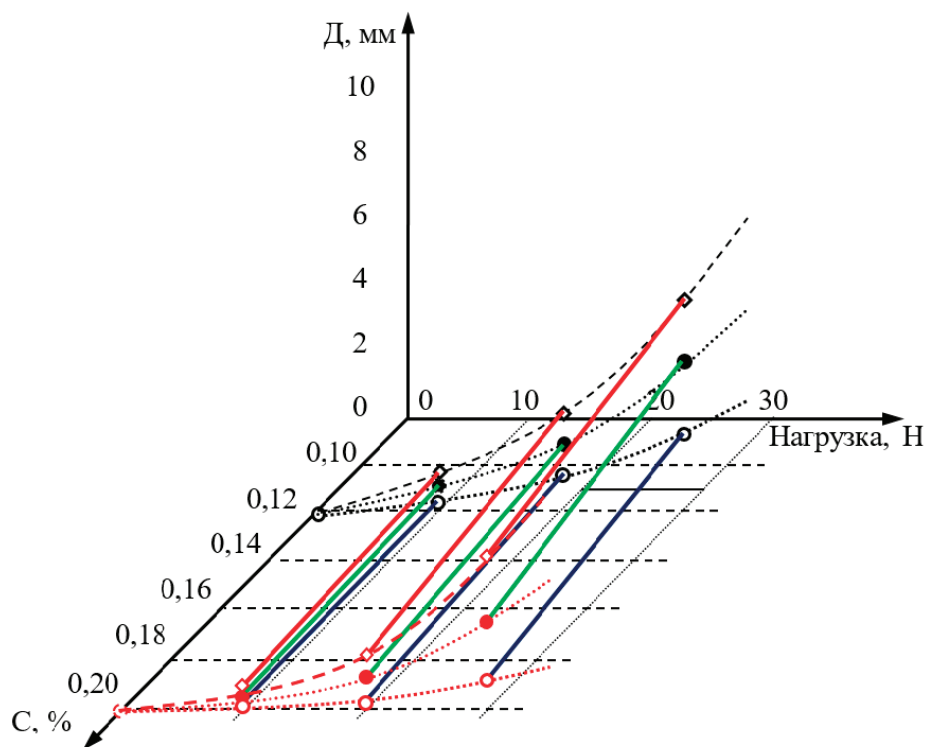


Рис. 9. Поверхности отклика прогибов боковин стенок при четырёх угловых узлах крепления моделей быстро сборных модулей стяжными винтами М5 (сталь 2 пс по гост 380–2005) и (ст 20Р 1050–2013)

Аналогичные исследования, проведённые в отношении стяжных винтов М5 (по ГОСТ 1050–2013), при плечах нагрузки  $L_H = 200$  мм  $L_H = 400$  мм  $L_H = 600$  мм показали результаты представленные в таблице 3.

Из полученных построений по экспериментальным данным на рисунке 14, можно сделать следующие выводы:

- 1 — деформация стеновых панелей в моделях контейнерных модулей в наибольшей мере зависит от вида материала;
- 2 — на прочность сталей наибольшее влияние оказывает содержание углерода;
- 3 — учитывая возрастание деформаций по кривым второго порядка, длину контейнерных модулей равную 6 м следует считать оптимальной.

Литература:

1. Методические рекомендации по комплектно-блочному строительству объектов / ЦНИИОМТП.— Москва: Госстрой СССР, 1987.— 72 с.
2. Назарова, Л. Г. Гражданские и промышленные здания на Севере / Л. Г. Назарова.— Ленинград: Стройиздат, 1989.— 248 с.
3. Нейфах, Л. С. Архитектура объемно-блочных зданий контейнерного типа для Севера / Л. С. Нейфах.— Ленинград: Стройиздат, 1983–173 с.
4. Сапрыкина, Н. А. Мобильное жилище для Севера / Н. А. Сапрыкина.— Ленинград: Стройиздат, 1986.— 216 с.
5. Несущие и ограждающие конструкции. Актуализированная редакция СНиП 3.03.01–87 (с Изменениями № 1, 3): издание официальное: утвержден Приказом Федерального агентства по строительству и жилищно-коммунальному хозяйству (Госстрой) от 25 декабря 2012 г. N109/ГС: дата введения 2013–01–07 / Федеральное агентство по строительству и жилищно-коммунальному хозяйству (Госстрой).— Москва, 2018.— 234 с.
6. Сычёв, С. А. Научные и технологические основы высокоскоростных энергоэффективных строительных систем в условиях Крайнего Севера: специальность 05.23.08: диссертация на соискание ученой степени доктора технических наук / Сычёв Сергей Анатольевич; Санкт-Петербургский государственный архитектурно-строительный университет — Санкт-Петербург, 2020–336с.
7. Сычев, С. А. Перспективные высокотехнологичные строительные системы быстровозводимых трансформируемых многоэтажных зданий / С. А. Сычев // Жилищное строительство.— 2018.— № 4.— С. 36–40.
8. Тимофеев, Ю. Л. Гибкие технологии возведения одноэтажных производственных зданий из линейных железобетонных конструкций: специальность 05.23.08: диссертация на соискание ученой степени доктора технических наук / Тимофеев Юрий Леонидович; Ростовский государственный строительный университет.— Ростов-на-Дону, 2002.— 300 с.

## Автоматизация расчётов ограждающих конструкций котлована

Степанов Иван Вадимович, студент магистратуры  
Санкт-Петербургский государственный архитектурно-строительный университет

В статье автор занимается вопросами автоматизации аналитических расчётов и сравнением полученных результатов с численными расчётами.

**Ключевые слова:** строительство, геотехника, ограждение котлована, шпунтовое ограждение, схема Якоби, схема Блюма Ломейра.

Аналитические расчеты ограждения котлованов рассмотрена у многих авторов [1–5], в рамках статьи будет рассмотрено написание автоматизированного шаблона для расчёта ограждения котлована в виде гибкой подпорной стенки в программе MathCad по схемам Якоби и Блюма —Ломейра, с последующим сравнением полученных результатов с численным расчётом в ПК Plaxis 2D.

Для разработки шаблона в MathCad требуется задаться рядом вводных данных, а именно:

- Глубина котлована, которая составит 5м;
- Уровень грунтовых вод, который составит — 2 м;
- Грунтовые условия указаны в таблице 1;
- Заглубление распорки — 1 м;
- Распорка из стальной трубы 820x10 мм с шагом 5 м.

Таблица 1. Физико-механические свойства грунтов.

Наименование грунта	Кэф-т Пуассона, $\nu$	Кэф-т бокового давления, $K_0^c$	Удельный вес водонасыщенного грунта $\gamma_{sat}$ , кН/м <sup>3</sup>	Удельный вес неводонасыщенного грунта $\gamma_{unsat}$ , кН/м <sup>3</sup>	Сцепление $c$ , кгс/см <sup>2</sup>	Угол внутреннего трения $\phi$ , град	Угол дилатансии $\psi$ , град	Кэф-т пористости $e_{int}$ Д-ед.	$E$ , МПа
Супеси пылеватые, пластичной консистенции	0,35	0,54	20,4	18,3	0,17	20	0	0,70	7,6
Суглинки легкие пылеватые, текучей консистенции	0,37	0,59	19,1	16,7	0,09	8	0	0,90	5,5
Суглинки легкие пылеватые, мягкопластичной консистенции	0,37	0,59	21,7	20,1	0,31	20	3	0,46	12,20

Специфика применения программ заключается в том, что требуется адаптировать исходные данные к формату, который способна воспринять программа. Для распознавания символов  $E := \text{submatrix}(\text{Data}, 2, n+1, 6, 6)$  им присваиваются значения, а для распознавания таблицы будет применяться команда, которая распознаёт таблицу и превращает каждый ее столбец в матричный вид. Для реализации распознавания напластования грунтов была написана функция (1), которая позволяет определить характеристики грунта на заданной глубине, а так же было учтено взвешивающее действие воды, в зависимости от глубины (2).

$$E(z) := \begin{cases} i \leftarrow 1 \\ \text{while } h_i < z \\ i \leftarrow i + 1 \\ E_i \end{cases} \quad (1)$$

$$\gamma(z) := \begin{cases} \gamma_0(z) & \text{if } WL > z \\ \frac{\gamma_s(z) - \gamma_w}{1 + e(z)} & \text{otherwise} \end{cases} \quad (2)$$

Для учёта давления воды на разных участках вводится функция с ограничениями давления по глубине (3).

$$p_w(z) := \begin{cases} 0 & \text{if } z < WL \\ [-(z - WL) \cdot 9.81] & \text{if } WL \leq z \leq Z \\ [-9.81 \cdot (Z - WL)] & \text{otherwise} \end{cases} \quad (3)$$

Для приближения результата к ПК Plaxis 2D учтём взаимодействие интерфейса с грунтом (4).

$$R_{inter}(z) := \frac{\tan(0.67 \cdot \varphi(z))}{\tan(\varphi(z))} \quad (4)$$

При указанных исходных данных программа будет работать и считать требуемые значения, но поиск решений будет происходить по неограниченной глубине и с неустановленным шагом, что будет негативно влиять на скорость расчёта, поскольку требуется найти несколько величин, то такие временные потери не оправданы. Для оптимизации расчёта требуется введение ограничений, а именно: ограничиваем область поиска значений глубиной 20 метров и вводим шаг 0,01 метр, в итоге получаем максимальное количество шагов в размере 2000, что значительно ускорит быстрое действие программы и при этом не приведёт к потере точности при построении графиков (5).

$$\begin{aligned} dh &:= 0.01 \\ L &:= 20 \\ N &:= \frac{L}{dh} \\ i &:= 1..N \\ Z_{z_i} &:= i \cdot dh \\ R_i &:= R(Z_{z_i}) \end{aligned} \quad (5)$$

В конечном итоге после ряда вычислений будут получены значения моментов по глубине в шпунтовом ограждении по схемам Якоби и Блюма — Ломейра.

Для верификации полученных результатов будет использован ПК Plaxis 2D. Зададимся вводными данными, а именно: характеристиками грунта, заглублением шпунта по 2-м схемам, УГВ, глубиной установки распорки, глубиной котлована, стадийностью откопки. Для грунта будет использоваться модель Мора-Кулона, откопка будет производиться в 1 стадию до проектной отметки. После построения схемы перейдём к выводу графиков из ПК Plaxis 2D и сравнению полученных результатов с MathCad.

Для вывода значений из MathCad используем команду M:= и копируем значения до конца заглубления шпунта (определяем по количеству шагов). В Plaxis заходим в таблицу, сортируем значения по глубине и копируем значение момента. Полученные результаты вставляем в Excel. Строим график с помощью инструмента точечная диаграмма с гладкими кривыми.

На графике моментов шпунта по схеме Якоби, изображенном на рис. 2, представлены значения моментов из автоматизированного аналитического расчёта, расчёта из ПК Plaxis 2D с разными жёсткостями. EI=160 соответствует жёсткости EI= 160000 кН/м шпунта Л5УМ, EI=50 соответствует жёсткости EI= 50000 кН/м условного шпунтового ограждения. В результате разница в значении момента при численном и аналитическом расчёте составила 18%, что не является удовлетворительным результатом, но при снижении жёсткости ограждения разница в значениях составила 2%, что является хорошей сходимостью. Это обусловлено тем, что в аналитическом расчёте не учитывается жёсткость ограждения котлована.

На графике моментов шпунта по схеме Блюма-Ломейра, изображенном на рис. 3, представлены значения моментов из автоматизированного аналитического расчёта, расчёта из ПК Plaxis 2D с разными жёсткостями. EI=160 соответствует жёсткости EI= 160000 кН/м шпунта Л5УМ, EI=50 соответствует жёсткости EI= 50000 кН/м условного шпунтового ограждения. В результате разница в значении момента при численном и аналитическом расчёте составила 52%, что не является удовлетворительным результатом, даже при снижении жёсткости ограждения разница в значениях кардинально не поменялась составила 32%, что не является сходимостью в принципе. Это обусловлено тем, что в аналитическом расчёте не учитывается жёсткость ограждения котлована, так же имеют место быть недоработки в расчёте по схеме Блюма — Ломейра.

### Выводы

В результате статьи был разработан работоспособный шаблон автоматизированных аналитических расчётов усилий в ограждении котлована по схемам Якоби и Блюма — Ломейра в программе MathCad, полученные результаты сравнены с численным рас-

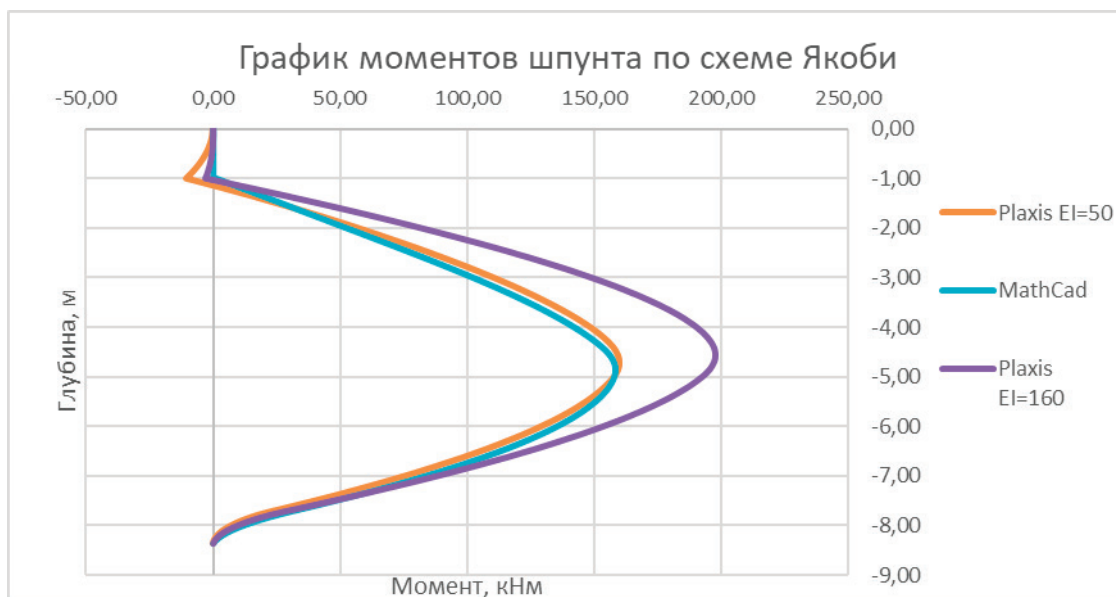


Рис. 2. График моментов шпунта по схеме Якоби

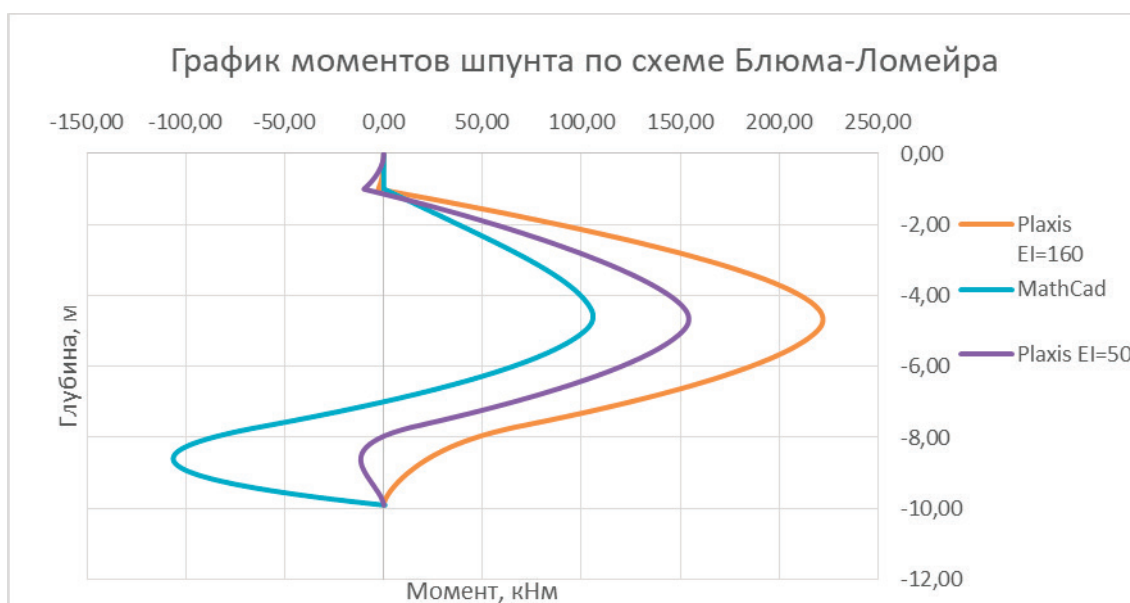


Рис. 3. График моментов шпунта по схеме Блюма — Ломейра

чётом в ПК Plaxis 2D. В результате сравнения был сделан вывод о том, что в схеме Якоби расхождение между моментами, посчитанными аналитическими и численными методами обусловлено отсутствием учёта жесткости ограждения в аналитике, а расхождения в схеме Блюма — Ломейра обусловлены недоработками в аналитическом расчёте этой схемы. Также хотелось бы отметить, что программа MathCad имеет большое количество ограничений и «костылей», что ограничивает ее функционал и применимость в геотехнике.

#### Литература:

1. Ильичев В. А., Мангушев Р. А. и др. Справочник геотехника. Основания, фундаменты и подземные сооружения. М.: АСВ, 2016. 1031 с.
2. Мангушев Р. А., Никифорова Н. С., Конюшков В. В., Осокин А. И., Сапин Д. А. Проектирование и устройство подземных сооружений в открытых котлованах. М.; СПб.: АСВ, 2016. 256 с.
3. Мангушев Р. А., Никифорова Н. С. Технологические осадки зданий и сооружений в зоне влияния подземного строительства / под ред. д-ра техн. наук, проф. Р. А. Мангушева. М.: АСВ, 2017. 160 с.



4. Конюшков В. В. Сравнительный анализ методов расчетов ограждающих конструкций котлованов. Вестник гражданских инженеров. 2021. № 3 (86). С. 92–99.
5. Ильичев В. А., Мангушев Р. А., Никифорова Н. С. Опыт освоения подземного пространства российских мегаполисов // Основания, фундаменты и механика грунтов. 2012. № 2. С. 17–20.

## Конструктивно-технологические решения сборно-монолитных жилых зданий эконом-класса

Цыгулёв Денис Владимирович, кандидат технических наук, доцент;  
Самосевич Александр Александрович, студент магистратуры  
Евразийский национальный университет имени Л. Н. Гумилева (г. Астана, Казахстан)

*В статье рассмотрены различные конструктивные и технологические решения, которые могут быть применены к сборно-монолитным зданиям для снижения затрат и повышения их эффективности.*

**Ключевые слова:** *домостроение монолитное, сборное, сборно-монолитное, оптимизация сочетание технологических приемов.*

Задача выбора рациональных конструктивно-технологических решений особенно актуальна применительно к строительству жилых зданий экономического класса. Эти здания предназначены в основном для преобладающего класса населения. (Рис. 1) К этой группе относятся малоимущие, социально незащищенные: ветераны, инвалиды, пенсионеры, военнослужащие и другие, на которых распространяются льготы со стороны государства; сюда же относятся лица, переселяемые из ветхого и аварийного жилья. Финансирование строительства жилья для этих категорий населения предусматривается за счет федерального и муниципальных источников, бюджет которых ограничен. Также сюда входит население, ориентированное на строительство зданий эконом-класса, относятся представители так называемого массового класса, которые хотят улучшить свои жилищные условия. Их доход выше прожиточного минимума, однако не настолько, чтобы приобрести жилье в элитных домах. Большая часть населения, нуждающегося в улучшении жилищных условий, сосредоточена в больших и средних городах.

Так как основные объемы ввода жилья обеспечиваются за счет строительства многоэтажных домов. Из изложенного сле-

дует первое требование, предъявляемое к зданиям эконом-класса, стоимость 1 м<sup>2</sup> жилой площади таких зданий должна быть ниже общерыночной. (Рис. 2)

Второе требование к зданиям эконом-класса: они должны быть быстровозводимыми. Это обусловлено масштабом и национальным уровнем проблемы. Физический износ жилого фонда, расслоение общества на богатых и малоимущих с преобладанием последних привели к ситуации, при которой дальнейшая отсрочка решения жилищной проблемы чревата социальными последствиями. [1]

Третье требование, предъявляемое к жилым зданиям эконом-класса, касается вопросов качества: они должны быть надежны, долговечны и удовлетворять функциональным условиям их эксплуатации, соответствующим современному уровню развития экономики, техники и технологии. Требование надежности и долговечности предопределено назначением зданий (проживание людей) и большим жизненным циклом строительной продукции (70–100 лет и более). С позиции стоимости, сроков и качества, этих противоречивых составляющих единой задачи, проведем краткий анализ существующего опыта строительства многоэтажных жилых зданий.

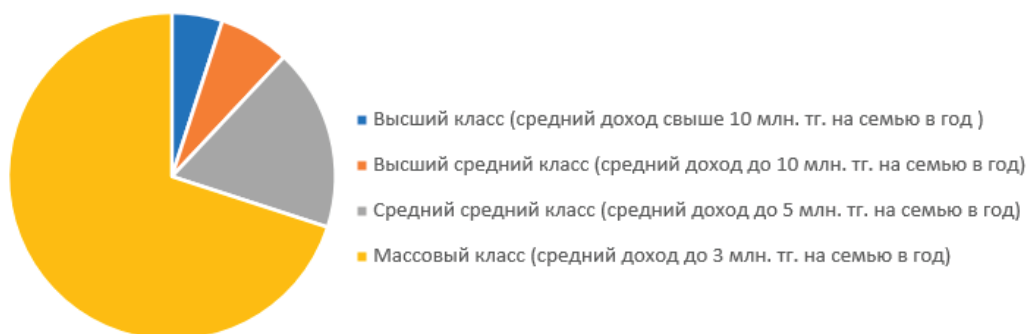


Рис. 1. Стратификация современного общества РК

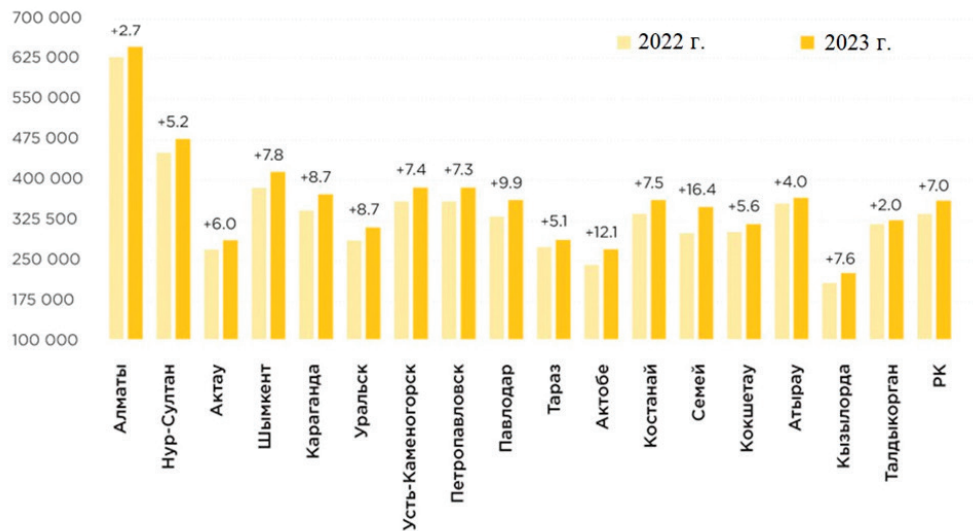


Рис. 2. Ценовые предложения за 1 м2 на рынке жилья РК (тг.)

Полносорное строительство жилых зданий, получившее наибольшее распространение во времена СССР, после перехода Казахстана на рыночные отношения практически повсеместно, особенно в крупных городах и мегаполисах, заменено монолитным домостроением. Остается невостребованным и забывается накопленный десятилетиями богатый опыт скоростного строительства жилых домов. Признавая известные недостатки полносорного строительства, например низкую восприимчивость панельных зданий к нештатным внешним динамическим воздействиям природного или техногенного характера, хотелось бы акцентировать внимание на следующих его преимуществах перед монолитным домостроением. Железобетонные конструкции, изготовленные в стационарных условиях (в цехе или на полигоне), имеют гарантированные показатели по прочности бетона, по трещиностойкости, обеспечиваемые в том числе за счет применения предварительно напряженной арматуры. Процесс возведения зданий в меньшей мере подвержен негативному влиянию внешних климатических условий.

Монолитное домостроение в настоящее время в жилищном строительстве является наиболее распространенным. По сравнению со сборными качество монолитных зданий лучше в части надежности, долговечности, архитектурной выразительности. (Рис. 3) Главный недостаток монолитного домостроения состоит в большей трудоемкости по сравнению со сборными, в негативном влиянии погодных условий, прежде всего отрицательной температуры наружного воздуха, на процессы бетонирования и выдерживания бетона. [2] Последнее обстоятельство особенно характерно для РК с его резко-континентальными климатическими условиями.

Сборно-монолитные здания-компромиссный вариант между полносорным и монолитным домостроением. Идея сборно-монолитного строительства не нова. Новыми могут быть способы реализации идеи, каждый из которых характеризуется своими конструктивно-технологическими решениями. [3] Стремясь уменьшить объемы мокрых процессов, выполняемых на строительной площадке, некоторые фирмы стали разрабатывать и распространять новые конструктивно-технологические



Рис. 3. Варианты архитектурных решений а) сборно-монолитных зданий и б) монолитных зданий

решения сборно-монолитного строительства. Так, ТОО «ВАЗИС-А» освоил следующую технологию возведения зданий данного типа. На строительной площадке монтируются сборные колонны, стены также в сборном варианте, а перекрытия в мо-

нолитном. (Рис. 4) Учитывая, что в общем объеме несущих конструкций зданий на стены приходится около 50% объема всего бетона, такое решение существенно сокращает трудоемкость, сроки строительства и зимние удорожания.

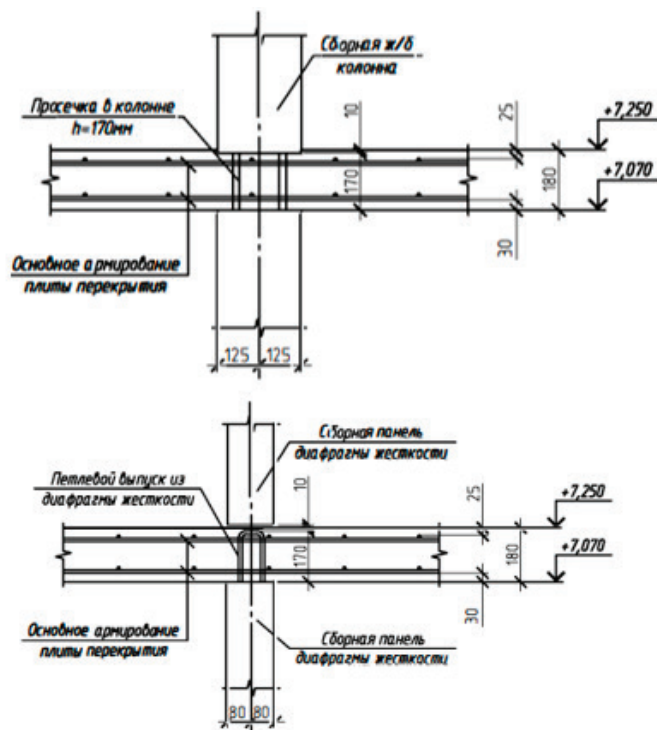


Рис. 4. Узел стыковки сборно-монолитных элементов по рабочему проекту

Для количественной оценки предлагаемых конструктивно-технологических решений были рассчитаны показатели по расходу основных материалов, трудоемкости, продолжительности и стоимости (Таблица 1). На примере 9 этажного жилого дома определены показатели для вариантов монолитного, сборно-монолитного исполнения (колонны сборные, перекрытия монолитные). (Рис. 5)

Лучшие показатели сборно-монолитного варианта по сравнению с монолитным вариантом, в основу которой положена технология возведения, наиболее распространенная в настоящее время, получены за счет:

- существенного сокращения объема монолитного бетона. Объем бетона в стыках сборно-монолитных перекрытий составляет 15% от объема монолитных перекрытий, а в целом по зданию 7%;
- сокращения трудозатрат на устройство монолитных сопряжений сборных элементов по сравнению с монолитным вариантом составил 20%;

Таким образом, новое сочетание известных технологических приемов, дополненное новыми конструктивно-технологическими решениями, позволяет полностью использовать достоинства сборного и монолитного домостроения и к минимуму свести его недостатки.

Таблица 1. Сравнение конструктивно-технологических типов здания

Показатели	Монолитное домостроение	Сборно-монолитное домостроение	Расчет	Веса
Расход арматуры	274476 шт	219358 шт	$(274476 - 219358) / 274476 * 100\% = 20\%$	0,2
Расход бетона	2221 м <sup>3</sup>	2026 м <sup>3</sup>	$(2221 - 2026) / 2221 * 100\% = 9\%$	0,09
Установка колонны в ч/час	2,4 ч/час	1,2 ч/час	$(2,4 - 1,2) / 2,4 * 100\% = 50\%$	0,5
Установка колонны в маш/смен	0,42 маш/смен	0,31 маш/смен	$(0,42 - 0,31) / 0,42 * 100\% = 5\%$	0,05
Транспортировка	1838 тг	3625 тг	$(1838 - 3625) / 1838 * 100\% = -45\%$	-0,45
Общая стоимость	375 млн/тг	314 млн/тг	$(375 - 314) / 375 * 100\% = 0,1$	0,15

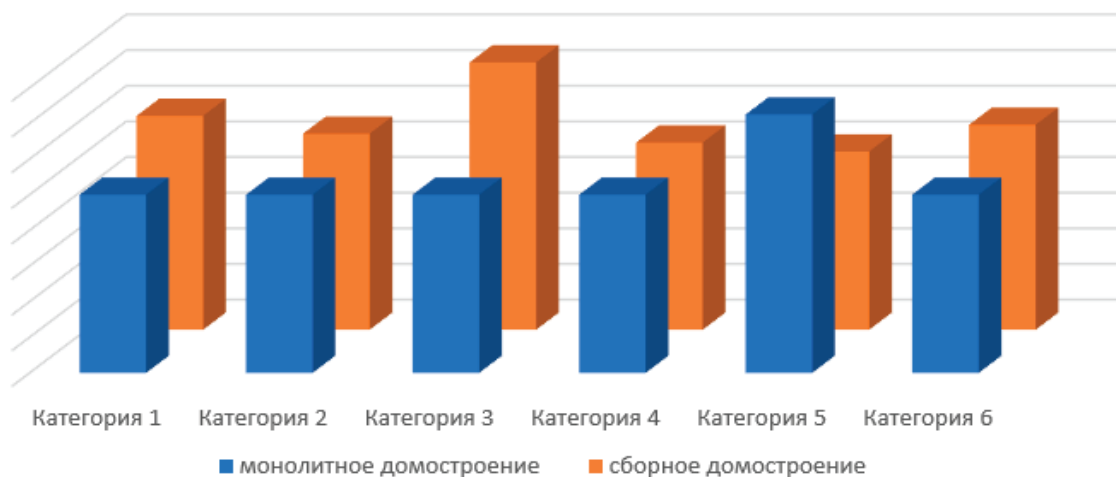


Рис. 5. Наглядная иллюстрация показателей

Литература:

1. Ожегов С. С. Типовое и повторное строительство в XVII–XXI веках. -М.: Стройиздат, 1984.
2. Шембаков В. А. Сборно-монолитное каркасное домостроение: руководство к принятию решения: «Чебоксарская типография № 1», 2005. 119 с.
3. Митасов В. М., Коянкин А. А. Работа сборно-монолитного перекрытия // Известия высших учебных заведений. Строительство. 2014. № 3. С. 103–109.

# МЕДИЦИНА

## Острый холецистит: общие сведения, классификация, диагностика, лечение

Горюнова Екатерина Михайловна, студент;  
Горюнова Надежда Михайловна, студент  
Ивановская государственная медицинская академия

**Ключевые слова:** острый холецистит, нарушение оттока желчи, воспалительный процесс, правое подреберье, интоксикация, холецистэктомия.

В структуре госпитализируемых пациентов с острыми заболеваниями органов брюшной полости ОХ занимает второе место 24,4% после острого аппендицита 26,4%, а холецистэктомия в структуре экстренных и неотложных операций — 25,3% после аппендэктомии 42,5%.

В России госпитализируется в течение года более 160 тыс. пациентов с ОХ, оперируется почти 100 тыс. пациентов.

Из видов ОХ более распространенным является острый калькулезный холецистит 85–90%. Бескаменные процессы составляют в практике неотложной хирургии не более 2–3% случаев — в основном это сосудистые поражения желчного пузыря у лиц с распространенным атеросклерозом, сахарным диабетом.

В последние годы отмечается неуклонный рост заболеваемости холециститом во всем мире, что связано с нерациональным, богатым жирами питанием, малоподвижным образом жизни, эндокринными нарушениями в организме, плохой экологией.

### Этиология и патогенез

Главными причинами развития воспалительного процесса в стенке желчного пузыря является наличие микрофлоры в полости пузыря и нарушение оттока желчи.

Условия для развития воспалительного процесса возникают при нарушении дренажной функции. Факторы нарушения оттока желчи: камни, перегибы удлинённого или извитого пузырного протока, его сужение, желчный сладж.

Из-за нарушения оттока желчи из желчного пузыря и воспалительного экссудата повышается внутрипузырное давление до 200–300 мм вод. ст., что является основной причиной возникновения острого воспаления и некробиотических процессов в стенке желчного пузыря. В патогенезе заболевания важное значение придают лизолецитину и повышенной продукции простагландинов E и F<sub>1a</sub>. Возникновение внутрипузырной гипертензии является главным фактором в уменьшении кровоснабжения слизистой желчного пузыря.

Бактериологической основой ОХ являются: грамотрицательные бактерии группы *Escherichia coli* и грамположительные бактерии рода *Staphylococcus* и *Streptococcus*, а также анаэробная неклостридиальная флора. При нормально функционирующей печеночной ткани микробы, поступающие в печень гематогенным или лимфогенным путем, погибают. Лишь при снижении бактерицидных свойств печени и общей резистентности организма возможно проникновение патогенной микрофлоры в желчный пузырь. При нарушениях двигательной функции желчного протока бактерии могут попасть из кишечника.

### Классификация

А) по этиологии:

1) бескаменный (дискинезии желчного пузыря, ферментативные воздействия, тромбоз пузырной артерии, лямблиоз)

2) калькулезный

В) по характеру морфологических изменений:

1) катаральный — воспалительный процесс ограничен слизистой или подслизистой оболочками стенки;

2) флегмонозный — воспаление всех слоев стенки, часто сопровождается изъязвлениями участков слизистой;

3) гангренозный — развивается в случаях некроза ограниченного участка стенки или тотального с поражением всего пузыря;

С) по тяжести:

1) Легкая степень тяжести: болевой синдром незначительно выражен, в правом подреберье, через 1–1,5 часа после приема пищи (жирной, острой, жареной). Длительность болей может сохраняться до 30 минут, проходят самостоятельно. Обострение в течение года один-два раза, продолжительность обострения 2–3 недели. Без наличия каких-либо дисфункций органов и умеренных воспалительных изменений в желчном пузыре.

2) Средняя степень тяжести: выраженный болевой синдром, провоцируют погрешности в питании, стрессы, физические нагрузки. Желудочная диспепсия: тошнота, изжога, горечь



во рту, рвота желчью; билиарная диспепсия: непереносимость алкоголя, жирной пищи; кишечная диспепсия — неустойчивый стул, вздутие кишечника. Обострение в течение года пять-шесть раз, продолжительное.

3) Тяжелая степень: выраженный мучительный болевой синдром, частые обострения (в течение года один-два раза и чаще), желчные колики, все виды диспепсий. Медикаментозная терапия малоэффективна. Состояние обусловлено наличием у пациента любой из следующих дисфункций: сердечно-сосудистой, неврологической, дыхательной, гематологической, нарушением функции почек и печени.

### Клиническая картина

В большинстве случаев продолжительность острого холецистита составляет 1–4 дня. Ведущим симптомом является сильная и постоянная боль в животе, интенсивность которой по мере прогрессирования заболевания нарастает. Отличительной особенностью боли является ее локализация в правом подреберье с иррадиацией в правую надключичную область, плечо, лопатку или в поясничную область. Иногда боль иррадирует в область сердца, что может расцениваться как приступ стенокардии. К постоянным симптомам можно отнести тошноту и повторную рвоту, которая не приносит облегчения. Частота пульса колеблется от 80 до 120 ударов в минуту. Частый пульс свидетельствует о глубокой интоксикации и тяжелых морфологических изменениях в брюшной полости. Повышение температуры тела отмечается с первых дней заболевания. Ее характер зависит от глубины патоморфологических изменений желчного пузыря.

При общем осмотре могут быть выявлены следующие специфические симптомы: Ортнера, Мерфи, Георгиевского-Мюсси, Щеткина-Блюмберга, Захарьина, Образцова, Лепене, Пекарского, Керра.

### Осложнения холецистита

Холангит, дуоденит, реактивный гепатит, эмпиема желчного пузыря, лимфаденит, разрыв пузыря, появление свищей и гангренозных участков; перитонит.

**Факторы риска со стороны больного:** возраст старше 40 лет, женский пол (в два раза чаще, чем у мужчин), ожирение, беременность (чем больше было беременностей, тем выше риск), гиперлипидемия, потеря солей желчных кислот (резекция, поражение тонкой кишки), сахарный диабет, длительное голодание, полное парентеральное питание, генетические и этнические факторы, диета с низким содержанием пищевых волокон и высоким содержанием жира, муковисцидоз, прием гиплипидемических препаратов, дискинезия желчного пузыря.

### План обследования

Лабораторная диагностика.

1) С целью определения выраженности воспалительных изменений: клинический анализ крови.

2) Биохимия крови проводится с целью диагностики синдрома холестаза: мочевины, С-реактивный белок, общий и связанный билирубин, холестерин, В-липопротеиды, АЛТ, АСТ, Гамма ГТ, ЩФ, исследование кислотно-основного состояния и газов крови.

3) С целью исключения билиарного панкреатита и сопутствующего сахарного диабета — определение активности панкреатической амилазы крови и мочи, глюкозы крови. При желтухах в моче исследуется билирубин и его фракции, уробилин; в кале — стеркобилин.

4) Для оценки состояния гемостаза и реологических свойств крови — определяют количество тромбоцитов, протромбиновое время, фибриноген, международное нормализованное отношение, агрегационную способность тромбоцитов и эритроцитов, коагуляционную активность крови.

Инструментальная диагностика.

1) УЗИ позволяет выявить наличие камней в желчных путях или билиарного сладжа, размеры и количество камней, их локализацию, уточнить размеры желчного пузыря и признаки воспаления его стенки (утолщение, двухконтурность), расширение протоковой системы.

2) ЭГДС — исключение патологий верхних отделов ЖКТ как возможной причины болевого синдрома.

3) КТ желчных протоков и желчного пузыря — для дифференциальной диагностики заболевания и его осложнений, особенно у пожилых пациентов.

4) МРТ органов брюшной полости — при недостаточной информативности УЗИ и КТ.

5) МР-холангиопанкреатография или эндоскопическое УЗИ панкреато-билиарной зоны — для подтверждения или исключения холедохолитиаза пациентов с расширением холедоха по данным УЗИ и отклонением лабораторных показателей, но при отсутствии четкой визуализации камня холедоха, при подозрении на опухолевую природу поражения желчевыводящих путей.

6) ЭРХПГ (эндоскопическая ретроградная холангиопанкреатография) — с целью визуализации протоковой системы перед планируемой эндоскопической литоэкстракцией из холедоха или эндоскопическим назобилиарным дренированием.

**Дифференциальная диагностика со следующими заболеваниями:**

Гастродуоденальная язвенная болезнь; болезненный опоясывающий лишай; острый аппендицит; острый панкреатит; правосторонняя почечная колика при отсутствии типичной иррадиации болей и симптоматики; высокая тонкокишечная непроходимость; стенокардия и инфаркт миокарда; правосторонняя нижнедолевая пневмония; острый инфекционный гепатит.

### Лечение

1. Физический и психический покой.
2. Локальная гипотермия желчного пузыря с помощью пузыря со льдом.
3. Голод (2–3 суток, затем диета N5a по Певзнеру)
4. Зондирование и аспирация желудочного содержимого (при тошноте, рвоте).

5. С целью купирования боли и диспепсических явлений рекомендуется назначение спазмолитиков с минимально выраженными системными эффектами: дротаверина 40–80 мг по 3 раза в сутки, папаверина по 40–60 мг 3–4 раза в сутки, платифиллина гидротартрата 0,2% — 1,0 подкожно 3 раза в сутки, гимекромон (по 200–400 мг 3 раза в день, курсами по 2 недели).

6. Для купирования болевого синдрома возможно применение анальгетиков — баралгин или парацетомол 1,0 в/в кап. через 6 ч.

**Не применять:** морфин и его аналоги, так как его введение вызывает спазм сфинктера Одди.

7. Инфузионная терапия для дезинтоксикации в целях коррекции водно-электролитного баланса и метаболических нарушений в объеме 40 мл на 1 кг массы тела пациента (физраствор, растворы глюкозы 5 и 20%, 1% хлористый калий, поляризующая смесь). Антиоксидантная терапия: альфа — токоферола ацетат по 300 мг в сутки подкожно в течение 7–10 дней.

8. Пациентам с легким течением ОХ назначение антибиотиков не рекомендуется. Пациентам с ОХ среднетяжелого и тяжелого течения с целью предотвращения прогрессирования воспаления и развития осложнений рекомендуется назначение антибактериальных препаратов системного действия, накапливающихся в желчи и не обладающих гепатотоксическим потенциалом: пенициллинов (ампицилин + сульбактам), цефалоспоринов (цефазолин, цефтриаксон + метронидазол).

#### Литература:

1. Клинические рекомендации «Острый холецистит». Российское общество хирургов 2021.
2. Особенности диагностики острого холецистита у различных пациентов. Ярославцев М. И., Пахомов М. А., Морозов А. М. FORCIPE. 2020. № S. с. 913–914
3. Черепанин А. И. и др. Острый холецистит. — М.: Гэотар-Медиа, 2016. — 222 с.
4. Современные возможности диагностики острого холецистита. Балаян А. З. Медицинские новости. 2015. № 5. с. 19–20

## Роль потребления кофе в предупреждении нейродегенеративных заболеваний

Нурматова Хадича Темуровна, студент;  
Абдувалиев Анвар Арсланбекович, доцент  
Международный университет Кимё в г. Ташкенте (Узбекистан)

Деменция на сегодняшний день является растущей глобальной проблемой здравоохранения из-за старения населения. По оценкам ВОЗ, во всем мире более 50 миллионов человек имели деменцию в 2019 году. Ожидается, что к 2050 году это число увеличится до 152 миллионов [1]. Болезнь Альцгеймера является наиболее распространенным типом деменции и может быть определена как медленно прогрессирующее нейродегенеративное заболевание, характеризующееся наличием нейритных бляшек и нейрофибриллярных клубков. фигура в результате накопления бета-амилоидного пептида (A $\beta$ ) в наиболее пораженной области головного мозга, медиальной височной доле и неокортикальных структурах [2]. Исследования невропатологии в мозге выявили самые ранние признаки

### Хирургическое лечение

Лапароскопическая холецистэктомия предпочтительнее открытой операции, обладает следующими преимуществами: меньшей степенью повреждения тканей и выраженностью боли в послеоперационном периоде, более низкой летальностью, более коротким периодом пребывания в стационаре, более ранним восстановлением работоспособности, менее заметным косметическим дефектом.

Минусы по сравнению с открытой холецистэктомией (0,2–0,3% случаев): повреждения желчных протоков, печеночных артерий или воротной вены.

### Вывод

Подход к лечению больных острым холециститом должен быть индивидуализированным с учетом выраженности воспалительных изменений в желчном пузыре, осложнений, отягчающих факторов. Чтобы не было холецистита необходимо: питаться регулярно, включать в свое питание небольшое количество растительных жиров, стараться не поддаваться негативным эмоциям, регулярно проходить ультразвуковую диагностику, вести активный образ жизни, чаще наблюдаться у специалистов.

нейродегенерации в медиальных структурах височной доли, включая транс-энторинальную и энторинальную кору и субикулум. Интересно, что многочисленные исследования демонстрируют, что нити нейропиля, представляющие собой дистрофические отростки нейронов (то есть аксоны и дендриты), содержащие тау белок, часто предшествуют отложению обнаруживаемых нейрофибриллярных клубков в телах нейронов в пораженных областях мозга. Более того, дистрофические аксоны, демонстрирующие aberrantное накопление мембрано-связанных органелл и аномалии цитоскелета, присутствуют в мозге при болезни Альцгеймера. Во многих случаях эти дистрофические аксоны наблюдались до выявляемого отложения классических тау- и амилоидных белков. Эти данные, а также

значительное снижение миелинизации, наблюдаемое в областях мозга, пораженных болезнью Альцгеймера, позволяют предположить, что дисфункция аксонов и дегенерация представляют собой важный компонент патогенеза болезни Альцгеймера [3].

Наиболее заметной клинической особенностью болезни Альцгеймера является раннее нарушение эпизодической памяти, которое проявляется в виде нарушения памяти о недавних событиях, необычных повторяющихся пропусках и трудностях с усвоением новой информации. Например, человек с болезнью Альцгеймера может неоднократно задавать один и тот же вопрос в течение дня, например, что он будет есть на ужин, или часто терять предметы. Потеря памяти, особенно при обучении и сохранении новой информации, отражает нарушение функции гиппокампа и других медиальных структур височной доли, которые являются местами ранних патологических изменений. По мере прогрессирования заболевания симптомы часто проявляются в более стойких нарушениях речи и трудностях при выполнении более сложных повседневных задач. Пациенты прогрессируют от потери повседневной деятельности более высокого уровня, таких как способность выполнять финансовые операции и водить машину или пользоваться общественным транспортом, к отклонениям в более базовых повседневных делах (например, личная гигиена, пользование туалетом). Часто развиваются поведенческие проблемы, которые включают депрессию, апатию, тревогу, возбуждение, психоз (бред и галлюцинации), блуждание и агрессию [4].

Деменция же является скорее клиническим симптомом, чем конкретным заболеванием, и может быть вызвана дегенерацией головного мозга, цереброваскулярными заболеваниями, черепно-мозговой травмой, опухолями головного мозга, внутричерепной инфекцией, метаболическими заболеваниями и ядами.

Инсульт и деменция связаны друг с другом рисками и имеют одни и те же, в значительной степени поддающиеся изменению, факторы риска и защитные факторы. Продольное популяционное исследование показало, что инсульт и деменция имеют около 60% общих факторов риска и защитных факторов. В принципе, 90% инсультов и 35% деменции можно предотвратить. Поскольку инсульт удваивает вероятность развития деменции, а инсульт встречается чаще, чем деменция, более трети случаев деменции можно предотвратить путем предотвращения инсульта [5]. Постинсультная деменция представляет собой серьезную проблему для общественного здравоохранения: 30% выживших после инсульта страдают деменцией. Выявление и профилактика факторов, влияющих на постинсультную деменцию, весьма важны.

Кофе является одним из самых популярных и широко потребляемых напитков во всем мире благодаря его стимулирующему действию на центральную нервную систему, а также благодаря вкусу и аромату. Споры относительно его пользы и рисков все еще существуют, поскольку становятся доступными надежные доказательства, подтверждающие его потенциал укрепления здоровья, но остается неясным вопрос о влиянии потребления кофе на риск развития деменции.

Было проведено исследование, целью которого стало изучение связи кофе с риском развития инсульта, деменции

и постинсультной деменции на основе данных, собранных с большой популяционной когорты [6].

После полученного одобрения от Британского биобанка, для проведения исследования было привлечено более 500 000 участников, возрастом от 39 до 74 лет, которые посещали 1 из 22 центров оценки в Великобритании в период с 2006 по 2010 год. Участники предоставили обширную информацию с помощью анкет, интервью, медицинских карт, физических измерений и образцов крови.

Потребление кофе оценивали на исходном уровне с помощью опросника с сенсорным экраном. Участников спросили: «Сколько чашек кофе вы выпиваете каждый день (включая кофе без кофеина)?» Участники выбирали один из следующих вариантов: «Меньше одного», «Не знаю», «Предпочитаю не отвечать» или конкретное количество выпитых чашек кофе в день. Если участники сообщали, что выпивают более 10 чашек в день, их просили подтвердить свой ответ. Кроме того, любителей кофе также спросили: «Какой тип кофе вы обычно пьете?» а затем им было предложено выбрать 1 из 5 взаимоисключающих ответов, а именно: «Кофе без кофеина (любого типа)», «Растворимый кофе», «Молотый кофе», «Другой тип кофе» или «Предпочитаю не отвечать».

В исследовании также учитывались такие факторы как пол, возраст, этническая принадлежность, уровень образования, доход, статус курения, алкогольный статус, физическая активность, потребление сахаросодержащих напитков, диабет в анамнезе, липопротеины высокой плотности, липопротеины низкой плотности и характер питания.

На исходном уровне было оценено 502 507 участников. После исключения участников моложе 50 лет ( $n=132\,168$ ), без информации о потреблении кофе ( $n=2074$ ), с распространенным инсультом или деменцией ( $n=2583$ ), 365 682 участника были в конечном итоге включены в настоящее исследование для оценки взаимосвязей кофе и чая при инсульте и деменции. Из 365 682 участников средний возраст составлял  $60,4 \pm 5,1$  года, а 167 060 (45,7%) были мужчинами. В общей сложности 75 986 (20,8%) участников не пили кофе.

Из 365 682 участников 16,29% участников сообщили, что выпивают от 0,5 до 1 чашки кофе и  $\geq 4$  чашек чая в день, что составляет наибольшую долю, за ними следуют 13,68% участников, которые пили 0 чашек кофе и  $\geq 4$  чашки чая в день; кроме того, 12,27% участников сообщили, что выпивают от 2 до 3 чашек кофе и от 2 до 3 чашек чая в день. По сравнению с характеристиками участников, которые не пили кофе, пьющими кофе чаще были мужчины, белые, бывшие курильщики, нынешние пьющие, имеющие высшее образование и высокий доход. При наблюдении в течение 11,35 лет при впервые выявленном заболевании у 10 053 участников (2,8%) развился инсульт (5630 ишемических и 1815 геморрагических инсультов), а у 5079 участников (1,4%) развилась деменция (2128 — болезнь Альцгеймера и 1223 — сосудистая деменция).

После оценки результатов, с учетом многочисленных факторов, потребление кофе было связано с более низким риском деменции и сосудистой деменции, но не с болезнью Альцгеймера. Было обнаружено, что самый низкий риск возникновения деменции при ежедневном уровне потребления от 0,5 до 1 чашки кофе.

Исследователи также оценили связь типов кофе с инсультом и деменцией. Среди любителей кофе 44,0% участников сообщили о том, что пьют растворимый 17,3% молотый кофе и 15,7% кофе без кофеина. По сравнению с кофе без кофеина, растворимый кофе не был связан с инсультом, в то время как молотый кофе был связан с более низким риском инсульта. Когда анализы были стратифицированы по возрасту, связь между потреблением кофе и риском инсульта была более выражена у лиц в возрасте от 50 до 65 лет. Связь потребления кофе с инсультом и деменцией значимо не различалась в зависимости от пола, статуса курения, алкогольного статуса, физической активности и режимом питания.

В этом большом когортном исследовании обнаружили, что участники, которые сообщали о том, что выпивали от 2 до 3 чашек кофе, были связаны со снижением риска инсульта и деменции примерно на 30%.

Текущее исследование также обнаружило более сильную связь между кофе и ишемическим инсультом по сравнению с геморрагическим инсультом. Исследования показали, что кофе может оказывать различное влияние на разные подтипы инсульта из-за различного патогенеза и патофизиологии подтипов инсульта [1].

Возможный механизм этой взаимосвязи заключается в том, что кофе обратно связан с эндотелиальной дисфункцией, которая является основной причиной ишемического инсульта [7]. Другим потенциальным механизмом может быть то, что кофе содержит кофеин и является богатым источником антиоксидантов, и данные показали, что кофе обратно ассоциировался с кардиометаболическим риском, включая сердечно-сосудистые заболевания, диабет 2 типа, липиды и гипертонию [8]. Кофеин (1,3,7-триметилксантин) из-за своей химической структуры классифицируется как пуриновый алкалоид и является доминирующим физиологически активным соединением в кофейных зернах и безалкогольных напитках. Этот метилксантин относится к наиболее благоприятным используемым психостимуляторам во всем мире. При употреблении чашки сваренного кофе (около 430–440 мл) в организм поступает в среднем 188 мг кофеина (диапазон 147–259 мг в зависимости от рода кофейных зерен). Умеренное потребление кофеина (3–5 чашек в сутки) связано со снижением утомляемости, улучшением когнитивных функций и повышением бдительности, что приводит к повышению результативности психомоторных задач, требующих быстрой реакции. Кроме того, исследования показали, что кофеин обладает антиоксидантными, противовоспалительными, противораковыми, а также нейропротекторными свойствами [9]. Хотя эти объяснения биологически правдоподобны, необходимы дальнейшие исследования, чтобы установить точные механизмы, лежащие в основе потребления кофе при развитии ишемического инсульта.

Кофе имеет специфическое полифенольное содержание, характеризующееся гидроксикоричными кислотами и катехинами, которые продемонстрировали потенциальные преимущества в улучшении эндотелиальной функции, резистентности к инсулину и противовоспалительных действиях, а также имеют разные молекулы-мишени, таким образом, специфическое полифенольное содержание кофе может играть комбинированную защитную роль в патогенезе инсульта и деменции [10].

Как нейропротекторные эффекты кофеина, так и механизм этого действия изучались на различных экспериментальных моделях заболеваний центральной нервной системы (ЦНС) [11]. Предварительные исследования долгосрочного воздействия кофеина на поведение наивных грызунов не выявили влияния на пространственное обучение и реакцию памяти. Однако позже в нескольких работах было выявлено защитное влияние хронического приема кофеина на возникновение когнитивных нарушений у мышей с болезнью Альцгеймера. Исследователи продемонстрировали, что 12-месячное лечение кофеином предотвращает ухудшение памяти у стареющих грызунов. У стареющих мышей, получавших кофеин, была такая же память распознавания, как и у взрослых мышей, и улучшенная память распознавания по сравнению с их контрольными животными того же возраста. Кроме того, было отмечено, что кофеин предотвращает зависящее от возраста повышение иммуногенности гиппокампа нейротрофического фактора головного мозга (BDNF) и рецептора тирозинкиназы (TrkB), что может быть механизмом нейропротекторного действия кофеина.

Более поздние исследования показали, что длительное умеренное потребление кофеина также оказывает желаемый эффект на уже существующие симптомы болезни Альцгеймера у старых (18–19 месяцев) мышей [12]. Они обнаружили, что старые грызуны после 4–5 недель приема кофеина в питьевой воде характеризовались значительно лучшей рабочей памятью по сравнению с контрольной группой животных.

Другая гипотеза предполагает, что повышенная выработка спинномозговой жидкости (ЦСЖ) является возможным механизмом, лежащим в основе защитного действия кофеина против болезни Альцгеймера [13]. Исследователи показали, что длительное потребление кофеина может вызывать вентрикуломегалию и усиливать выработку спинномозговой жидкости в результате усиления экспрессии  $\text{Na}^+/\text{K}^+$  — АТФаза и мозговой кровотока. Напротив, однократное введение кофеина оказывает противоположный эффект на выработку ЦСЖ.

Один из компонентов кофе, имеющий большое влияние на организм, — это хлорогеновая кислота. Хлорогеновая кислота — это полифенол, который можно найти во фруктах, овощах, специях, оливковом масле, вине, чае и особенно в кофе. И кофе с кофеином, и кофе без кофеина содержат большое количество хлорогеновой кислоты (70–350 мг на чашку кофе), что делает его одним из самых распространенных полифенолов в рационе населения, потребляющего кофе [14]. Многочисленные исследования показали, что он оказывает множество полезных для здоровья эффектов, таких как противовоспалительное, гепатопротекторное, кардиозащитное, химиопротекторное, противодиабетическое действие и действие против ожирения [15]. Также появляется все больше доказательств того, что хлорогеновая кислота обладает нейропротекторными свойствами, и кажется, что ее регулярное потребление может снизить риск нейродегенеративных заболеваний и улучшить когнитивные функции.

Широко известно, что хроническое нейровоспаление тесно связано с патогенезом нейродегенеративных заболеваний. Было обнаружено, что хлорогеновая кислота уменьшает нейровоспаление и нейротоксичность в клетках [16].



Как и многие другие полифенолы, кофейная кислота обладает мощными антиоксидантными и поглощающими свободные радикалы свойствами. Его антиоксидантная активность выше, чем антиоксидантная активность многих других важных компонентов кофе, включая хлорогеновую кислоту. Более того, многочисленные исследования показали, что кофейная кислота обладает противовоспалительными, антимуtagenными, антибактериальными и антиканцерогенными свойствами, что может быть связано с ее высокой антиоксидантной активностью [17].

**Заключение.** Благодаря результатам исследований, упомянутых выше, можно сделать вывод что молотый кофе имеет

наибольшее влияние на когнитивные способности человека в большей степени благодаря содержанию кофеина и кофейновой кислоты. Хотя эти исследования и не могут установить истинную причинно-следственную связь, но пропаганда потребления кофе в целях предупреждения нейродегенеративных заболеваний может принести пользу пожилым людям, сокращая риски возникновения инсульта, деменции и болезни Альцгеймера. Так как кофе является одним из самых потребляемых напитков, и поскольку он обычно употребляется на протяжении всей взрослой жизни, даже небольшая польза организму играет большую роль для общественного здравоохранения.

### Литература:

1. Mewton L., Visontay R., Hoy N. et al. The relationship between alcohol use and dementia in adults aged more than 60 years: a combined analysis of prospective, individual-participant data from 15 international studies. // *Addiction*. 2023. 118(3): 412–424.
2. Zhang W., Roberts T. V., Poulos C. J., Stanaway F. F. Prevalence of visual impairment in older people living with dementia and its impact: a scoping review. // *BMC Geriatr*. 2023. 23(1):63. doi: 10.1186/s12877-022-03581-8.
3. Nicholas M. Kanaan,1 Gustavo F. Pigino,2 Scott T. Brady, et al. Axonal degeneration in Alzheimer's disease: When signaling abnormalities meet the axonal transport system. // *Exp Neurol*. 2013. 246:44–53.
4. James E. Galvin, Carl H. Sadowsky. Practical guidelines for the recognition and diagnosis of dementia. // *J Am Board Fam Med*. 2012. 25(3):367–382.
5. Nguyen J. N., Chauhan A. Bystanders or not? Microglia and lymphocytes in aging and stroke. // *Neural Regen Res*. 2023. 18(7):1397–1403.
6. Zhang Y., Yang H., Li S., Li W. D., Wang Y. Consumption of coffee and tea and risk of developing stroke, dementia, and poststroke dementia: A cohort study in the UK Biobank. // *PLoS Med*. 2021. 18(11): e1003830. doi: 10.1371/journal.pmed.1003830.
7. Olas B., Brys M. Effects of coffee, energy drinks and their components on hemostasis: The hypothetical mechanisms of their action. // *Food Chem Toxicol*. 2019. 127:31–41. doi: 10.1016/j.fct.2019.02.039.
8. Lukitasari M., Saifur Rohman M., Nugroho D. A., et al. Cardiovascular protection effect of chlorogenic acid: focus on the molecular mechanism. // *F1000Res*. 2020. 9:1462. doi: 10.12688/f1000research.26236.1.
9. Socała K., Szopa A., Serefko A., Poleszak E., Wlaziński P. Neuroprotective Effects of Coffee Bioactive Compounds: A Review. // *Int J Mol Sci*. 2020. 22(1):107. doi: 10.3390/ijms22010107.
10. Surma S., Sahebkar A., Banach M. Coffee or tea: Anti-inflammatory properties in the context of atherosclerotic cardiovascular disease prevention. // *Pharmacol Res*. 2023. 187:106596. doi: 10.1016/j.phrs.2022.106596.
11. Chrościńska-Krawczyk M., Jargiełło-Baszk M., Wałek M., Tylus B., Czuczwar S. J. Caffeine and the anticonvulsant potency of antiepileptic drugs: experimental and clinical data. // *Pharmacol Rep*. 2011. 63(1):12–8. doi: 10.1016/s1734-1140(11)70394-2.
12. Schreiner T. G., Popescu B. O. Impact of Caffeine on Alzheimer's Disease Pathogenesis-Protective or Risk Factor? // *Life (Basel)*. 2022. 12(3):330. doi: 10.3390/life12030330.
13. Fardoun M. M., Maaliki D., Halabi N., et al. Flavonoids in adipose tissue inflammation and atherosclerosis: one arrow, two targets. // *Clin Sci (Lond)*. 2020. 134(12):1403–1432. doi: 10.1042/CS20200356.
14. Ruggiero M., Calvello R., Porro C., et al. Neurodegenerative Diseases: Can Caffeine Be a Powerful Ally to Weaken Neuroinflammation? // *Int J Mol Sci*. 2022 Oct 26;23(21):12958. doi: 10.3390/ijms232112958.
15. Rojas-González A., Figueroa-Hernández C. Y., González-Rios O., et al. Coffee Chlorogenic Acids Incorporation for Bioactivity Enhancement of Foods: A Review. // *Molecules*. 2022. 27(11):3400. doi: 10.3390/molecules27113400.
16. Kusumah J., Gonzalez de Mejia E. Coffee constituents with antiadipogenic and antidiabetic potentials: A narrative review. // *Food Chem Toxicol*. 2022 Mar;161:112821. doi: 10.1016/j.fct.2022.112821.
17. Liczbiński P., Bukowska B. Tea and coffee polyphenols and their biological properties based on the latest in vitro investigations. // *Ind Crops Prod*. 2022. 175:114265. doi: 10.1016/j.indcrop.2021.114265.



# ЭКОЛОГИЯ

## Международный экологический туризм

Глебова Ирина Алексеевна, кандидат сельскохозяйственных наук, доцент;  
Хамидова Садокатхон Ильхамжонова, студент  
Московский государственный университет технологий и управления имени К. Г. Разумовского

*В статье рассматриваются перспективы и тенденции развития международного экологического туризма и его влияние на охрану окружающей среды и сохранение культурного наследия регионов. Изучаются тенденции развития данного туристического направления в разных странах мира, оцениваются его тенденции развития и популяризации в нашей стране, а также предлагаются основные направления и регионы, наиболее благоприятные для стратегического планирования и развития в данной отрасли народного хозяйства и природопользования.*

**Ключевые слова:** туризм, международный экологический туризм, охрана природы, культурное наследие.

## International ecotourism

*The article discusses the prospects and trends in the development of international ecological tourism and its impact on environmental protection and the preservation of the cultural heritage of the regions. The development trends of this tourist destination in different countries of the world are studied, its development and popularization trends in our country are assessed, and the main directions and regions are most favorable for strategic planning and development in this sector of the national economy and nature management.*

**Keywords:** tourism, international ecological tourism, nature protection, cultural heritage.

**В**ведение. В современном обществе все большую популярность приобретает в индустрии отдыха и гостеприимства такое направление как экологический туризм, который основывается на удовлетворении интереса людей к природе, ее изучению и охране окружающей среды.

Таким образом, под определением экологический туризм понимают — «путешествие с вниманием к природной среде» по относительно нетронутым природным местам, основной целью которого является изучение природы и культурных достопримечательностей, погружение в природную среду, содействие охране окружающей среды (трактовка определена согласно Международного Союза охраны природы (МСОП)) [3, с. 53].

**Основная часть.** Туризм лидирует в списках важнейших социально-экономических направлений мировой экономики составляет около 10% мирового ВВП, инвестиций в мировую экономику, всех созданных рабочих мест и произведенных потребительских расходов [2]. Международный экологический туризм занимает приблизительно 10% общего туристского рынка (по данным ЮНВТО) и является одной из самых быстроразвивающихся отраслей туризма (ожидается увеличение потоков туристов в те страны и регионы где еще сохранились неповторимые ландшафты и экосистемы) [4, с. 248].

География и маршруты экологического туризма очень обширна, и имеет некоторые особенности, например, если традиционные туристы направляются в основном в развитые страны такие как Франция, Австрия, США, Италия и др., то экотуристы направляются в основном в развивающиеся страны, такие как Коста-Рика, Кения, Танзания, Эквадор, Непал, ЮАР и др. [4, с. 248]

Виды отдыха экотуризма можно классифицировать следующим образом [3, с. 54]:

— экомаршруты по особо охраняемым природным территориям (ООПТ) (заповедники и национальные парки, оснащенные туристскими тропами и разработанными экскурсионными маршрутами, где можно любоваться природой в первозданном виде, со своими краеведческими музеями с интерактивными экспозициями, и контактными зонами — можно кормить животных);

— агротуристические маршруты (достаточно новое направление, представляет собой освоение сельскохозяйственных навыков, а также других ремесел в определенной местности);

— фототуристические маршруты (запечатление явлений природы, приобрел большую популярность в связи с развитием соц. сетей);



Рис. 1. Динамика посещений организованными туристами и экскурсантами заповедников в 2014–2022 гг.

— сафари (экскурсии в дикую природу).  
 В России экотуризм только начинает путь своего развития, по сравнению с другими странами мира, что связано с трудностями организации данного вида путешествий (качество дорог, отсутствие связи, сервиса, пандемия и т.д.).

На рисунке 1 представлена диаграмма динамики посещения туристами заповедников в 2014–2022гг в России [2].

Но несмотря на то, что мы можем наблюдать существенную динамику роста посещения заповедников и ООПТ, России все еще трудно конкурировать на международном рынке экотуризма, но в нашей стране предпринимаются все возможные шаги по изменению существующей ситуации. Например, был разработан и принят федеральный закон от 14.03.1995 № 33-ФЗ «Об особо охраняемых природных территориях» который регулирует возможность туризма на данных территориях на-

циональных парков, где создаются функциональные зоны познавательного туризма, целью которых является организация экологического просвещения и знакомство с достопримечательностями и объектами национального парка [1]. Но при этом четко регламентируются правила поведения туристов в дикой природе — не нарушая существующую экосистему (туристские стоянки). Государством создается максимально благоприятный экономический климат для развития предприятий данной туристской сферы (льготное налогообложение, кредиты и т.д.), что в совокупности предпринимаемых мер позволит существенно увеличить доходность и популярность данного вида отдыха.

На данный момент Россия занимает очень скромное место в мировом рынке экотуризма. На рис. 2. изображено структура посещаемости отечественных национальных парков и парков других стран мира [2].

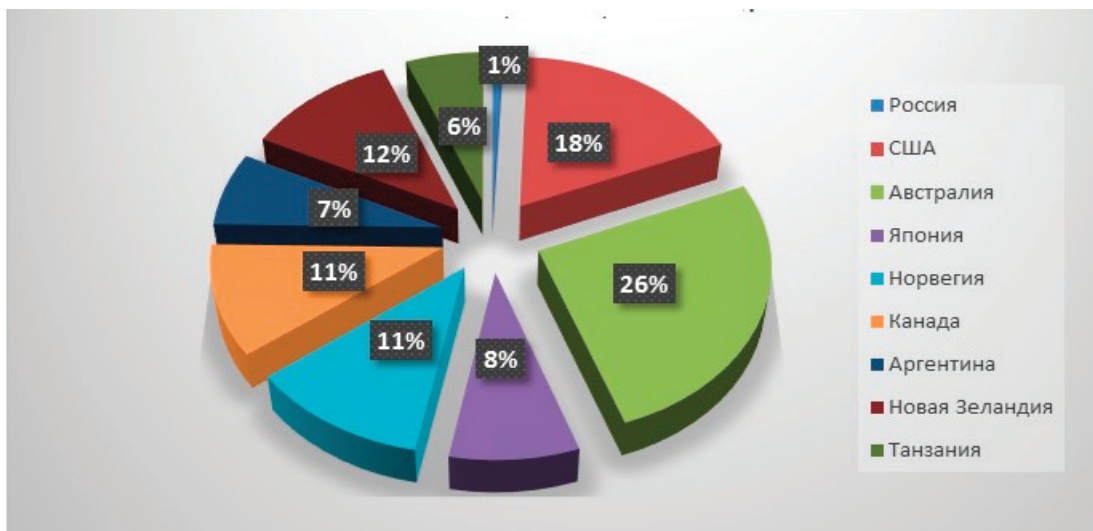


Рис. 2. Структура посещаемости отечественных национальных парков и парков других стран мира

Таблица 1. Перспективные территории развития экотуризма в России

№ п/п	Зоны развития экотуризма	Специализация по видам	Города и районы рекомендуемые
1	Север (Баренцево море, Белое море, Архангельская, Вологодская, Мурманская области, Республика Карелия)	Экологический и познавательный круизы, походы, паломничество	Архангельск, Соловки, Вологда, Волго-Балтийский канал, Петрозаводск, Кижы, Валаам, Хибины, Сортавала
2	Горный Алтай (Алтайский край)	Отдых с лечением, горные лыжи, экотуризм, походы	Телецкое озеро, курорт Белокуриха
3	Горная Шория (Кемеровская область)	Отдых, лечение, походы, горные лыжи, экотуризм,	Междуреченск, Таштагол
4	Байкал (Иркутская, Читинская области, республика Бурятия)	Познавательный и экологические походы, экотуризм	Иркутск, оз. Байкал, Улан-Уде, Кяхта
5	Камчатка, Командоры (Камчатская область)	Экотуризм, охота, походы	Петропавловск-Камчатский, Долина гейзеров, Командорские острова

Тем не менее, несмотря на все растущую популярность экологического туризма в нашей стране, доход от посещений ООПТ в России (12 млн долл.) не сравнить с доходом от подобной деятельности в той же Кении (450 млн долл.) или в Австралии (3500 млн долл.), ну а за лидером индустрии США вообще не угнаться (14000 млн долл.) [3, с. 55].

Обладая огромной малозаселённой территорией Россия имеет огромные перспективы для развития данного вида туризма (только на ее территории расположено более 29 объектов, находящихся в списке Всемирного наследия ЮНЕСКО), все больше и больше привлекая как местных, так и иностранных туристов (особенно из Китая и Монголии).

При этом необходимо так спланировать этот вид деятельности, чтобы свести к минимуму неблагоприятное влияние на

окружающую среду и местные сообщества, а также увеличить экономическую выгоду, которую вложить в природоохранные мероприятия.

В таблице 1 представлены некоторые наиболее перспективные территории развития экотуризма [2].

**Заключение.** Таким образом, развитие направления международного экологического туризма и его положительное влияние на окружающую среду следует рассматривать как один из способов сохранения природного и культурного наследия народов мира. Наша страна со временем сможет занять достойное положение на рынке туристских услуг, особенно в сфере экотуризма, так как обладает неограниченными природными ресурсами и богатым культурным наследием, которыми готова поделиться со всем миром.

Литература:

1. Федеральный закон от 14.03.1995 № 33-ФЗ «Об особо охраняемых природных территориях»// Собрание законодательства Российской Федерации — [Электронный ресурс] — Режим доступа: <https://www.szrf.ru>. (дата обращения 22.02.2023).
2. Анализ современного состояния туризма в России// Основы туризма — [Электронный ресурс] — Режим доступа: <https://turismbasics.ru/5-2-analiz-sovremennogo-sostojaniya-turizma-v-rossii.html> (дата обращения 22.02.2023).
3. Задевалова С. В. Экологический туризм как фактор устойчивого развития территорий// Журнал «Вестник Бурятского государственного университета» — 2019.— № 3.— С. 53–57.— Режим доступа: <https://cyberleninka.ru/article/n/ekologicheskij-turizm-kak-faktor-ustoychivogo-razvitiya-territoriy> (дата обращения 22.02.2023).
4. Рудакова Л. В. Современное состояние и перспективы развития мирового экотуризма// Журнал «Проблемы экономики». — 2019.— № 2.— С. 247–257.— Режим доступа: <https://cyberleninka.ru/article/n/sovremennoe-sostoyanie-i-perspektivy-razvitiya-mirovogo-ekoturizma> (дата обращения 22.02.2023).

## Таяние арктического морского льда и возможные пути решения связанных с этим проблем

Ергин Григорий Игоревич, студент магистратуры

Научный руководитель: Попова Людмила Федоровна, доктор биологических наук, кандидат химических наук, профессор Северный (Арктический) федеральный университет имени М. В. Ломоносова (г. Архангельск)

*В статье автор пытается определить причины и возможные последствия таяния арктического морского льда, провел сравнение протяженности морского льда в 2020–2023 гг., рассмотрел возможные пути решения этого вопроса.*

**Ключевые слова:** экология, изменение климата, Арктика, морской лёд, океан, протяженность, затопление суши, загрязнение воздуха, коренные народы, почвы, растения, животные, человек.

Актуальность проблемы для данного приоритетного направления состоит в выявлении и характеристике таяния ледяного покрова в Арктической зоне, как наиболее уязвимой и имеющей важнейшее значение для экосистем нашей планеты.

Приблизительно 70% населения планеты проживает вблизи от побережья, что угрожает жизням людей, так как таяние льда влияет на повышение уровня моря [1].

The European Geosciences Union (EGU) сообщают [2], что наиболее значительная временная разница в начале таяния поверхностного и придонного льда наблюдается в районе круговорота Бофорта, где подводное таяние началось более чем на полмесяца раньше, чем на поверхности. Льды в этом районе имеют тенденцию к более раннему началу таяния подводных слоев, что может быть связано с более ранним прогревом поверхности океана, вызванным уменьшением толщины морского льда и повышением его подвижности.

На рисунке 1 проведено сравнение протяженности морского льда в

2020–2023 гг. Рассмотрим подробно представленные данные. В августе 2020 года произошло стремительное таяние льда, однако уже через месяц скорость таяния льда замедлилась [3]. В сентябре 2020 года морской лёд достиг годовой минимальной площади в 3,74 млн км<sup>2</sup> [4]. На 17 августа 2021 года протяженность арктического морского льда составила 5,77 млн км<sup>2</sup> [5], а на

15 сентября 2021 года — уже 4,73 млн км<sup>2</sup> [6]. 21 марта 2021 года арктический морской лёд достиг своего максимального размера за год и составил 14,77 млн км<sup>2</sup> [7], а 25 февраля 2022 года арктический морской лёд увеличился до 14,88 млн км<sup>2</sup> [8]. Средняя протяженность арктического морского льда в августе 2022 года составила 5,99 млн км<sup>2</sup> [9], сократившись до 4,68 млн км<sup>2</sup> к



Рис. 1. Сравнение протяженности морского льда 2020–2023 гг. [3]



19 сентября 2022 [10], но к декабрю 2022 года она увеличилась до 11,92 млн км<sup>2</sup> [11], а к январю 2023 года — до 13,35 млн км<sup>2</sup> [12].

Исследователи из Environmental Research Communications [13], предположили, что Арктический регион и частично территорию умеренных широт возможно охладить на 2°C. Для этого требуется разместить

12 тераграмм SO<sub>2</sub> в год на 60-й параллели, что вызовет охлаждение среднегодовой температуры поверхности на 3,7°C в регионе к северу от 60-й параллели. Эта оценка была сделана для фонового сценария RCP 8.5°C, но она не должна сильно зависеть от конкретного сценария. Каждый тераграмм SO<sub>2</sub> снижает температуру примерно на 0,3°C. Для охлаждения на 2°C требуется 6,7 тераграмм SO<sub>2</sub> в год в каждом полушарии или общую годовую развернутую массу 13,4 тераграмм SO<sub>2</sub>. Для такой масштабной задачи требуется более 125 самолетов и почти 175000 вылетов в год. Это более двух дней авиаперевозок в 2021 году. Предполагается выполнить следующую продолжительность вылета — 30-минутный набор высоты, 2-ми-

нутный крейсерский полет и 30-минутный спуск, при общем времени полета

62 минуты. Планируется, что самолеты будут выполнять шесть циклов в день с коэффициентом отправки 97%, примерно 13-часовой рабочий день.

Исследователи указывают на максимальное потепление над северной частью Баренцева региона [14]. Однако нехватка наблюдений снижает достоверность повторных анализов в этой точке Арктики, потепление за последние 20–40 лет рассматривают на основе спутниковых наблюдений и комплексного набора спутниковых данных с контролируемым качеством с северных архипелагов в Баренцевом море. Выявлено статистически значимое рекордно высокое годовое потепление до 2,7°C за десятилетие с максимумом осенью до 4,0°C за десятилетие.

Таким образом, таяние ледяного покрова в Арктическом регионе может оказывать негативное влияние на остальной мир. Рассмотрели возможные пути решения этого вопроса. Например, имеется дешевый способ восстановления ледового покрова Арктики с помощью большого количества оксида серы.

#### Литература:

1. Greenland's melting ice may affect everyone's future.— Текст: электронный // National geographic: [сайт].— URL: <https://nationalgeographic.com/science/article/greenland-ice-oceans-melting-fast/> (дата обращения: 13.02.2023).
2. The first complete picture of Arctic sea ice freeze-thaw cycle highlights sea ice response to climate change.— Текст: электронный // European Geosciences Union: [сайт].— URL: <https://egu.eu/news/938/the-first-complete-picture-of-arctic-sea-ice-freeze-thaw-cycle-highlights-sea-ice-response-to-climate-change/> (дата обращения: 13.02.2023).
3. Tapping the brakes.— Текст: электронный // NSIDC: [сайт].— URL: <http://nsidc.org/arcticseaicenews/2020/09/tapping-the-brakes/> (дата обращения: 13.02.2023).
4. Arctic sea ice decline stalls out at second lowest minimum.— Текст: электронный // NSIDC: [сайт].— URL: <https://nsidc.org/arcticseaicenews/2020/09/arctic-sea-ice-decline-stalls-out-at-second-lowest-minimum/> (дата обращения: 13.02.2023).
5. On the home stretch.— Текст: электронный // NSIDC: [сайт].— URL: <https://nsidc.org/arcticseaicenews/2021/08/on-the-home-stretch/> (дата обращения: 13.02.2023).
6. An odd summer's end.— Текст: электронный // NSIDC: [сайт].— URL: <https://nsidc.org/arcticseaicenews/2021/09/an-odd-summer-end/> (дата обращения: 13.02.2023).
7. Arctic sea ice reaches an uneventful maximum.— Текст: электронный // NSIDC: [сайт].— URL: <https://nsidc.org/arcticseaicenews/2021/03/arctic-sea-ice-reaches-uneventful-maximum/> (дата обращения: 13.02.2023).
8. Arctic sea ice maximum at tenth lowest in satellite record.— Текст: электронный // NSIDC: [сайт].— URL: <https://nsidc.org/arcticseaicenews/2022/03/arctic-sea-ice-max-tenth-lowest/> (дата обращения: 13.02.2023).
9. The Arctic's bald spot.— Текст: электронный // NSIDC: [сайт].— URL: <https://nsidc.org/arcticseaicenews/2022/09/the-arctics-bald-spot/> (дата обращения: 13.02.2023).
10. The sun sets on the melt season.— Текст: электронный // NSIDC: [сайт].— URL: <https://nsidc.org/arcticseaicenews/2022/09/the-sun-sets-on-the-melt-season/> (дата обращения: 13.02.2023).
11. December lows.— Текст: электронный // NSIDC: [сайт].— URL: <https://nsidc.org/arcticseaicenews/2023/01/december-lows/> (дата обращения: 13.02.2023).
12. Arctic sea ice low, Antarctic lower.— Текст: электронный // NSIDC: [сайт].— URL: <https://nsidc.org/arcticseaicenews/2023/02/arctic-sea-ice-low-antarctic-lower/> (дата обращения: 13.02.2023).
13. A subpolar-focused stratospheric aerosol injection deployment scenario.— Текст: электронный // IOPscience: [сайт].— URL: <https://iopscience.iop.org/article/10.1088/2515-7620/ac8cd3/> (дата обращения: 13.02.2023).
14. Exceptional warming over the Barents area.— Текст: электронный // Nature: [сайт].— URL: <https://nature.com/articles/s41598-022-13568-5/> (дата обращения: 13.02.2023).



## Влияние магистрального нефтепровода на окружающую среду в период эксплуатации

Омарбек Айша Нурболкызы, студент магистратуры;  
Ахымбаева Бибинур Сериковна, PhD, профессор

Казахский национальный исследовательский технический университет имени К. И. Сатпаева (Satbayev University) (г. Алматы, Казахстан)

*Экономика многих стран на сегодняшний день имеет потребность в увеличении доли потребления нефти и нефтепродуктов с связи с ростом промышленной активности. Современные магистральные трубопроводные системы работают на пределе своих мощностей. Магистральные нефтепроводы (МН) в экономике страны занимают одну из ключевых позиций. Вопросы обеспечения надежной и безопасной эксплуатации магистральных нефтепроводов затрагивают не только систему нефтепроводного транспорта, но и многие другие отрасли, а также существенно влияют на достижение целей, сформулированных в концепции энергетического развития страны.*

**Ключевые слова:** магистральный нефтепровод, эксплуатация, трубопровод, резервуарный парк, нефтеперекачивающая станция.

При нормальной эксплуатации линейной части нефтепровода никаких выбросов и сбросов в приземный слой атмосферы, в подземные и поверхностные воды, на почвенно-растительный покров не производится, так как нефтепровод представляет собой защищенную герметичную систему.

Во время нормальной эксплуатации НПС оказывается определенное отрицательное воздействие на отдельные компоненты окружающей природной среды. Основным источником загрязнения приземного слоя атмосферы углеводородами является резервуарные парки НПС.

С целью полной или частичной ликвидации негативных воздействий на окружающую среду при проектировании нефтепровода предусматриваются следующие мероприятия:

- на расширяемых НПС предусматриваются строительство резервуаров, оборудованных понтонами, что примерно на 80% сокращает выбросы загрязняющих веществ в атмосферный воздух,
- резервуары будут обвалованы, что обеспечит вместе с профилированными дренажными канавами отвод случайно разлитой нефти от резервуаров в систему улавливания и очистки,
- генеральные планы НПС будут разработаны с учетом положений, повышающих устойчивость работы ее объектов,
- компоновка генерального плана и высотная посадка сооружений будут выполнены исходя из технологической схемы НПС, необходимых противопожарных разрывов, выделения коридоров для укладки инженерных сетей с учетом транспортных связей и условий строительства,
- выделение в отдельные зоны (с учетом пожарной взрывоопасности) резервуарных парков, технологических установок (магистральные насосные, печи подогрева и др. сооружения) и сооружений хозяйственного вспомогательного назначения (водоснабжение, теплоснабжение, энергоснабжение, пожаротушения, связи и др.),
- обеспечение постоянного контроля за точным соблюдением технологического регламента работы оборудования,
- использования существующих систем для сбора производственных и бытовых стоков на площадках НПС, что сводит до минимума загрязнение поверхностных и подземных вод.

**Возможные аварийные ситуации и их анализ.** Нефтепроводы являются потенциально опасными объектами, эксплуатация которых сопряжена с риском аварийных ситуаций, из которых наиболее тяжелыми, с точки зрения наносимого ущерба (имеется в виду ущерба материальный и экологический, а иногда имеющая место угроза жизни обслуживающему персоналу и населению) являются аварии, связанные с поступлением нефти в окружающую среду.

Аварийные ситуации рассматриваются отдельно для двух основных типов сооружений трубопроводной системы, различающихся конструктивными особенностями и условиями эксплуатации:

- линейной части трубопроводов,
- резервуарных парков НПС.

**Линейная часть.** Аварийные ситуации на линейной части возникают в результате действия различных факторов, отражающих особенности проектирования, строительства и эксплуатации трубопроводов в конкретных условиях окружающей природной и социальной среды. На основе статистических данных аварийности магистральных нефтепроводов, выделено 10 групп факторов, влияющих на возникновение аварийных ситуаций. Для каждой группы факторов (опасностей) определены весовые коэффициенты, характеризующие вклад данной группы в общую статистику отказов.

Как видно из таблицы, опасности возникновения аварийных отказов связаны, в основном, с качеством изготовления и монтажа трубопровода (30%), коррозионными процессами (24%), внешними (20%) и природными (10%) воздействиями.

**Резервуарные парки НПС.** Причины аварийных ситуаций в резервуарных парках НПС связаны, в основном, с разрушением (полным или частичным) резервуаров и пожарами в резервуарном парке.

Вероятность разрушения резервуара формируется за счет действия различных факторов, включая механические и коррозионные повреждения, дефекты конструкций и монтажа, пожар в резервуарном парке, а также активизацию оползневых процессов, землетрясение, наводнение и другие стихийные действия.

Таблица 1. Факторы аварийности магистральных нефтепроводов

№ группы	Наименование группы факторов	Доля группы, %
1	Внешние антропогенные воздействия	20,0
2	Подземная коррозия	2,0
3	Атмосферная коррозия	2,0
4	Внутренняя коррозия	20,0
5	Качество производства труб и оборудования	15,0
6	Качество строительно-монтажных работ	15,0
7	Качество и сроки испытаний	5,0
8	Конструктивно-технологические факторы	5,0
9	Природные воздействия	10,0
10	Эксплуатационные воздействия	6,0

Таблица 2. Основные физические причины аварий в резервуарных парках

Причины аварий	Число аварий, %
Хрупкое разрушение	63,1
Взрыв и пожар	12,3
Непроектный вакуум	7,7
Коррозионный износ	3,1
Ураганный ветер	1,5
Неравномерная осадка основания	1,5
прочие	10,8

Частота распределения случаев аварий и отказов резервуарных конструкций по виду основных физических причин представлена в таблице.

Причины возникновения пожара в резервуарных парках НПС обусловлено, как правило, образованием взрывоопасных концентраций паров углеводородов в самом резервуаре или обваловании и активизаций источника воспламенения (инициирования) взрывоопасной смеси.

Источниками взрывоопасности являются:

- выделение паров углеводородов нефти в процессе больших и малых дыханий резервуаров,
- нерегламентированные участки нефти из технологического оборудования,
- сброс подтоварной воды, загрязненной нефтью и подводящих трубопроводов,
- разлив нефти при разрушении резервуаров.

### Вывод

В данной работе были описаны влияние магистрального нефтепровода на окружающую среду в период эксплуатации и экологическая безопасность использования магистральных нефтепроводов, возможные аварийные ситуации и их анализ. Для ликвидации негативных воздействий на окружающую среду при проектировании нефтепровода предусматриваются различные факторы. Компьютерное моделирование еще на стадии проектирования трубопроводов и выбора маршрута позволяет оценить риски того или иного варианта, чтобы выбрать из них наиболее оптимальный. Установлено, что наносится ущерб окружающей природной среде в результате отказов объекта системы нефтепродуктообеспечения. Анализ литературных данных показывает, что проблемы загрязнения земель нефтью, по-прежнему остаются актуальными и требуют комплексного подхода в их решении.

### Литература:

1. Лурье М. В., Арбузов Н. С., Оксенгендлер С. М. Расчет параметров перекачки жидкостей с противотурбулентными присадками // Наука и технологии трубопроводного транспорта нефти и нефтепродуктов. 2012. № 2. С. 56–60.
2. РД-23.040.00-КТН-254–10. Требования и методика применения противотурбулентных присадок при транспортировании нефти и нефтепродуктов по трубопроводам ОАО «АК» Транснефть».
3. Лисин Ю. В. Разработка инновационных технологий обеспечения надежности магистрального нефтепроводного транспорта: Автореф. дис. ... д-ра техн. наук. Уфа, 2013. 42 с.
4. Мохаммад Насер Хуссейн Аббас. Улучшение параметров работы нефтепровода путем применения противотурбулентных присадок: Дис. на соиск. учен. степ. канд. техн. наук. Уфа, 2009. 129 с.
5. «Транснефтепродукт» // ОАО «АК» Транснефтепродукт». 2014. [Электронный ресурс]. URL: <http://transnefteproduct.transneft.ru/press/news/id=1487> (дата обращения: 14.04.2014).

## Антропогенное воздействие на экологическое равновесие Белого моря

Ружникова Нина Николаевна, студент магистратуры  
Северный (Арктический) федеральный университет имени М. В. Ломоносова (г. Архангельск)

*В статье автор описывает промышленность, расположенную в береговой зоне Белого моря, ее негативное влияние на атмосферу и водные объекты. Выполнено районирование акватории моря и проведен анализ карты.*

**Ключевые слова:** акватория, районирование, заливы, Белое море, изменение.

Европейский Север — самый большой регион России. В то же время он самый малочисленный по населению — 6 млн человек. В состав регионов Европейского Севера входят: Республика Карелия, Республика Коми, Архангельская, Вологодская и Мурманская области.

В отличие от многих районов России Европейский Север широким фронтом выходит к огромной акватории Баренцева и Белого морей. Это в значительной мере определяет выгоды экономико-географического положения района. Крупные порты — Мурманск и Архангельск, возникшие на побережьях этих морей, играют важную роль в транспортной системе России.

*Архангельская область.* Объём промышленной продукции здесь более чем в 14 раз превышает объём продукции сельского хозяйства. В экономике России Архангельская область выделяется развитым лесным комплексом, судостроением и рыбной промышленностью.

Архангельская область обладает развитой рыбной (Архангельский траловый флот), лесной, деревообрабатывающей и целлюлозно-бумажной промышленностью (Архангельский ЦБК), имеется машиностроение (ПО «Севмаш», ЦС «Звёздочка»), выполняющее оборонный заказ и обслуживающее ту же рыбную и деревообрабатывающую промышленности.

Область располагает значительными неосвоенными запасами природных ресурсов: лес, нефть, газ, бокситы, титановые руды, золото, медно-никелевые и свинцово-марганцевые руды, полиметаллы, марганец, базальт.

Идёт промышленное освоение алмазов на месторождении им. Ломоносова и им. В. Гриба. В Архангельской области открыта единственная в Европе алмазоносная провинция.

Транспортная освоенность территории области невысокая. Развиты морские и речные перевозки. Основные морские порты — Архангельск, Онега [4].

*Мурманская область.* В недрах Кольского полуострова открыто более 60 крупных месторождений различных видов минерального сырья. Добывают почти три десятка полезных ископаемых, наибольшую ценность из которых имеют медно-никелевые, железные, нефелин-апатитовые руды и руды редкоземельных металлов.

Крупнейшие предприятия области: «Апатит» — производство апатитового концентрата; «Кандалакшский алюминиевый завод» — производство первичного алюминия; «Кольская горно-металлургическая компания» — производство никеля, рафинированной меди, серной кислоты; Оленегорский ГОК — производство железорудного сырья; Ковдорский горно-обогатительный комбинат — производство апатитового, бадде-

леитового и железорудного концентратов; «Мурманский траловый флот» — рыбный промысел.

Электроэнергией область обеспечивают Кольская АЭС. В Мурманской области имеется уникальная электростанция: Кислогубская приливная, производящая электричество из энергии приливов и отливов.

Хорошо развиты рыбная, горнодобывающая, химическая промышленность и цветная металлургия.

Транспортная инфраструктура области представлена наземным, воздушным, морским видами транспорта. Основу железнодорожной сети составляет магистраль Мурманск — Санкт-Петербург. На территории области расположены 3 морских порта, 2 аэропорта. В Мурманске базируется атомный ледокольный флот, позволивший сделать навигацию в западном секторе Арктики круглогодичной [5].

*Республика Карелия.* Республика обладает достаточно развитой промышленной базой, в которой основными являются металлургия, деревообрабатывающая отрасль и бумажная промышленность.

Ведущим производителем и поставщиком электрической и тепловой энергии является ОАО «ТЭК-1». В её входят: Петрозаводская ТЭЦ, каскад Выгских ГЭС, каскад Кемских ГЭС, каскад Сунских ГЭС, группа малых ГЭС, дизельная электростанция на острове Валаам.

Каскады ГЭС объединяют 17 гидроэлектростанций. На них вырабатывается около 70% производимой в республике электроэнергии. Кроме того, работают четыре ТЭЦ целлюлозно-бумажных комбинатов.

Крупные предприятия: «Авангард» — судостроительный завод; «Вяртисильский метизный завод» — проволока, гвозди; «Карельский окатыш» — железорудные окатыши; «Кондопога» — газетная бумага; «Ляскельский бумажный завод»; «Петрозаводскмаш» — химическое и бумагоделательное оборудование; «Онежский тракторный завод» — тракторы (ТЛТ-100А); «Сегежский ЦБК» — мешочная бумага; «Суоярвская картонная фабрика»; Целлюлозный завод «Питкяранта».

Железнодорожный транспорт в Карелии — ключевой составляющей инфраструктуры экономики [6].

*Загрязнение атмосферного воздуха.* Белое море, которое практически со всех сторон окружено сушей, испытывает нагрузку через атмосферу со стороны антропогенных источников [9].

Наибольший вред состоянию воздуха Европейского Севера причиняют выбросы с предприятий электроэнергетики, машиностроительной индустрии, нефтедобывающей, угольной, целлюлозно-бумажной и металлургической промышлен-

ности. Экология Архангельской области подвергается отрицательному воздействию со стороны вредных выбросов «Архангельского целлюлозно-бумажного комбината», на Кольском полуострове вредность влияния выбросов с предприятий «Североникель» и «Печенганикель» на здоровье населения Мурманской области также давно уже доказана.

*Загрязнение вод.* Основными источниками загрязнения водных объектов рассматриваемой территории являются промышленные предприятия. Водоёмы Архангельской, Мурманской областей и Республики Карелия сильнее всего страдают от слива неочищенных сточных вод с предприятий целлюлозно-бумажной промышленности.

Загрязнению водных объектов Архангельской области и Республики Карелия также способствуют многочисленные аварии на нефтепроводах.

*Радиоактивное загрязнение.* Территория Северного района подвержена риску радиоактивного загрязнения. Потенциальную опасность вредного излучения представляют четыре реактора Кольской атомной электростанции, составляющие основу энергетики региона.

Экология Архангельской области также уязвима от повышения уровня радиации. Потенциальную опасность радиационного загрязнения окружающей среды в этом регионе представляют два радиационно опасных объекта (РОО) — Ак-

ционерное общество «Центр судоремонта» «Звездочка», Акционерное общество «Производственное объединение «Северное машиностроительное предприятие» и хранилище радиоактивных отходов «Миронова гора».

Радиационная обстановка, в целом, в последние годы остается стабильной, уровни радиоактивного загрязнения не представляют опасности для населения.

Экология Северного района в наибольшей степени беззащитна перед загрязнениями антропогенного характера. На восстановление экологии в условиях холодного климата уходит огромное количество лет. На основании этого автором было выполнено геоэкологическое районирование акватории Белого моря (наиболее подробно о выполнении геоэкологического районирования Белого моря изложено в ранее опубликованных работах автора [3, 8]).

Методом был выбран получивший наибольшую популярность — метод анализа иерархий (МАИ) [2]. для проведения районирования было выделено 27 факторов, объединенные в 6 групп: (климатические (термический режим, ветер, туман, опасные гидрологические явления), океанологические (течения, ветровое волнение, приливы, фронтальные зоны, речной сток, ледовые явления), гидрохимические (соленость, потребление кислорода, рН, концентрация биогенов, кислород), геологические (взвеси, устойчивость берегов, рельеф дна), соци-

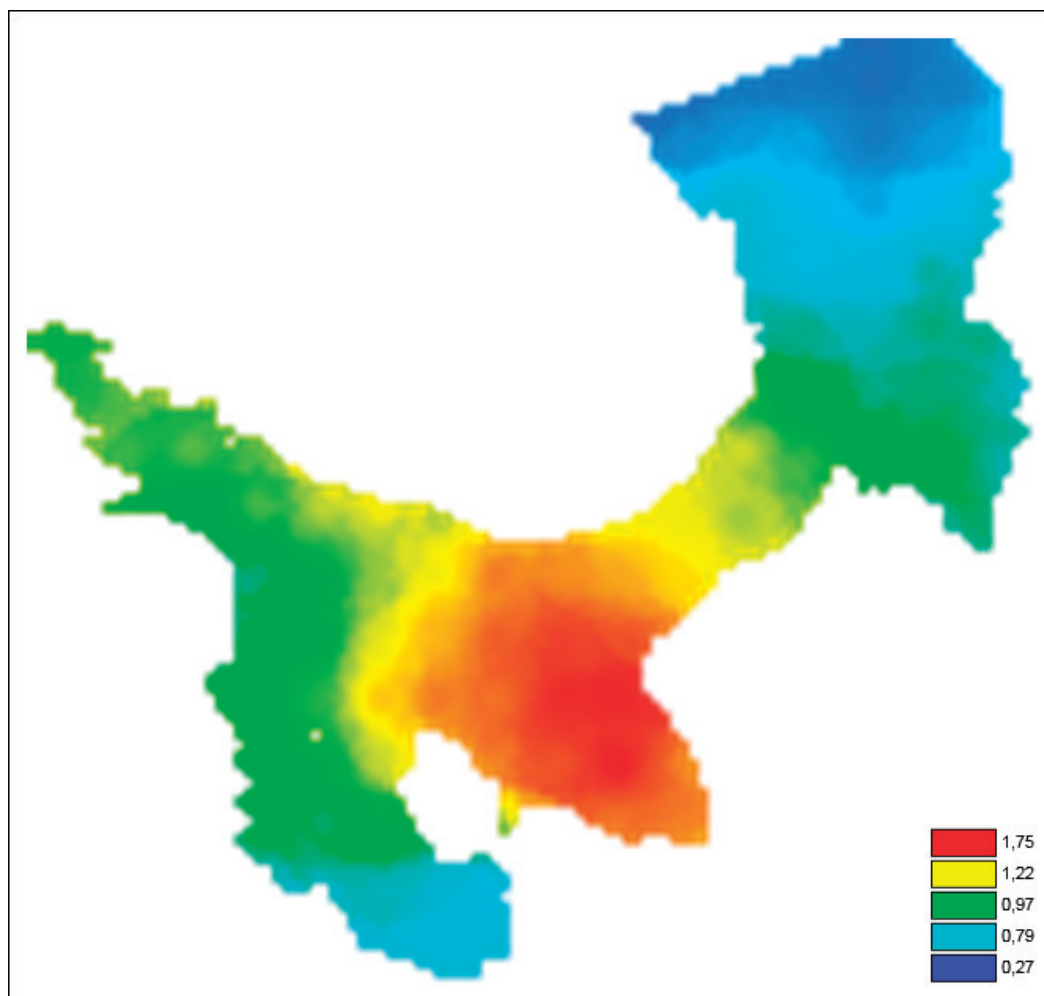


Рис. 1. Карта, построенная по бальным оценкам экологических факторов с учетом весовых коэффициентов

ально-экономический (транспорт, население), экологические (ООПТ, биопродуктивность, морские млекопитающие, рыбные запасы, загрязнение атмосферы, загрязнение воды, нефтяное загрязнение) [1].

Вся акватория моря разделена на участки в виде квадратов. Для каждого квадрата рассчитывался интегральный показатель по формуле

$$I_{R=1} = \sum_{j=1}^R k_j \sum_{i=1}^n k_{ij} p_i,$$

где  $k_j$  — весовые коэффициенты групп факторов,  $k_{ij}$  — весовые коэффициенты внутри групп,  $j = 1 \dots R$  — количество групп,  $p_i$  — балльные оценки факторов. Для получения балльных оценок строились шкалы в диапазоне от 0 до 9 баллов.

На основе суммирования внутригрупповых балльных оценок с учётом весовых коэффициентов факторов и межгрупповых весовых коэффициентов построена карта.

Шкала разбита на 5 диапазонов: 1,75 — очень высокий, 1,22 — высокий, 0,97 — средний, 0,79 — умеренный, 0,27 —

низкий. Анализ карт проходил по принципу: чем выше значение интегрального показателя, тем уязвимее район акватории в экологическом отношении [7].

Анализ карты показал, что влияние экологических факторов делит акваторию моря на Двинской залив и остальную акваторию. Высокие суммарные балльные оценки характерны для Двинского залива, где происходит основное загрязнение атмосферы от промышленных источников, а также основным источником загрязняющих веществ (более 90%), поступающих в бассейн Белого моря, является речной сток Северной Двины. На остальной акватории Белого моря суммарные балльные оценки ниже.

Для Кандалакшского и Мезенского заливов характерна умеренная экологическая напряженность, для Онежского залива и северной части бассейна моря — умеренная экологическая напряженность (рис. 1).

*Автор выражает глубокую признательность за помощь в работе, ценные советы и рекомендации научному руководителю д.б.н., профессору кафедры химии и химической экологии ВШЕНиТ САФУ Поповой Л. Ф.*

#### Литература:

1. Бек Т. А. Структура и иерархия биотопов беломорской системы // Проблемы изучения, рационального использования и охраны природных ресурсов Белого моря: Матер. VII междунар. конф. СПб., 1998. — с. 72–74
2. Грузинов В. М. Гидрология фронтальных зон Мирового океана. — Л.: Гидрометеиздат, 1986. 272 с.
3. Коробов В. Б., Ружникова Н. Н. Геоэкологическое районирование Белого моря. Научная конференция профессорско-преподавательского состава, научных сотрудников и аспирантов северного (арктического) федерального университета имени М. В. Ломоносова «Развитие северо-арктического региона: проблемы и решения». Архангельск, 2012.
4. Правительство Архангельской области [Электронный ресурс] — Режим доступа: <http://www.dvinaland.ru> (Дата обращения 26.02.2023). — Загл. с экрана.
5. Правительство Мурманской области [Электронный ресурс] — Режим доступа: <https://gov-murman.ru> Дата обращения 25.02.2023). — Загл. с экрана.
6. Правительство Карелии [Электронный ресурс] — Режим доступа: <https://gov-karelia.ru> Дата обращения 27.02.2023). — Загл. с экрана.
7. Ружникова Н. Н. Геоэкологическое районирование заливов Белого моря. Русская Арктика. 2021. № 2 (13). С. 5–13.
8. Ружникова Н. Н. Эколого-географическое районирование акватории Белого моря. Геология морей и океанов: материалы XIX Международной научной конференции (Школы) по морской геологии. Т. III. — М.: ГЕОС, 2011. — с. 251–255.
9. Система Белого моря. Том II. Водная толща и взаимодействующая с ней атмосфера, криосфера, речной сток и биосфера. — М.: Научный мир, 2012. — 784 с.





# Молодой ученый

Международный научный журнал  
№ 9 (456) / 2023

Выпускающий редактор Г. А. Кайнова  
Ответственные редакторы Е. И. Осянина, О. А. Шульга, З. А. Огурцова  
Художник Е. А. Шишков  
Подготовка оригинал-макета П. Я. Бурьянов, М. В. Голубцов, О. В. Майер

За достоверность сведений, изложенных в статьях, ответственность несут авторы.  
Мнение редакции может не совпадать с мнением авторов материалов.  
При перепечатке ссылка на журнал обязательна.  
Материалы публикуются в авторской редакции.

Журнал размещается и индексируется на портале eLIBRARY.RU, на момент выхода номера в свет журнал не входит в РИНЦ.

Свидетельство о регистрации СМИ ПИ № ФС77-38059 от 11 ноября 2009 г., выдано Федеральной службой по надзору в сфере связи, информационных технологий и массовых коммуникаций (Роскомнадзор).

ISSN-L 2072-0297

ISSN 2077-8295 (Online)

Учредитель и издатель: ООО «Издательство Молодой ученый». 420029, г. Казань, ул. Академика Кирпичникова, д. 25.

Номер подписан в печать 15.03.2023. Дата выхода в свет: 22.03.2023.

Формат 60×90/8. Тираж 500 экз. Цена свободная.

Почтовый адрес редакции: 420140, г. Казань, ул. Юлиуса Фучика, д. 94А, а/я 121.

Фактический адрес редакции: 420029, г. Казань, ул. Академика Кирпичникова, д. 25.

E-mail: [info@moluch.ru](mailto:info@moluch.ru); <https://moluch.ru/>

Отпечатано в типографии издательства «Молодой ученый», г. Казань, ул. Академика Кирпичникова, д. 25.