

ISSN 2072-0297

# МОЛОДОЙ УЧЁНЫЙ

МЕЖДУНАРОДНЫЙ НАУЧНЫЙ ЖУРНАЛ



51 2023  
ЧАСТЬ I

16+

# Молодой ученый

## Международный научный журнал

### № 51 (498) / 2023

Издается с декабря 2008 г.

Выходит еженедельно

*Главный редактор:* Ахметов Ильдар Геннадьевич, кандидат технических наук

*Редакционная коллегия:*

Жураев Хусниддин Олтинбоевич, доктор педагогических наук (Узбекистан)  
Иванова Юлия Валентиновна, доктор философских наук  
Каленский Александр Васильевич, доктор физико-математических наук  
Кошербаева Айгерим Нуралиевна, доктор педагогических наук, профессор (Казахстан)  
Куташов Вячеслав Анатольевич, доктор медицинских наук  
Лактионов Константин Станиславович, доктор биологических наук  
Сараева Надежда Михайловна, доктор психологических наук  
Абдрасилов Турганбай Курманбаевич, доктор философии (PhD) по философским наукам (Казахстан)  
Авдеюк Оксана Алексеевна, кандидат технических наук  
Айдаров Оразхан Турсункожаевич, кандидат географических наук (Казахстан)  
Алиева Тарана Ибрагим кызы, кандидат химических наук (Азербайджан)  
Ахметова Валерия Валерьевна, кандидат медицинских наук  
Бердиев Эргаш Абдуллаевич, кандидат медицинских наук (Узбекистан)  
Брезгин Вячеслав Сергеевич, кандидат экономических наук  
Данилов Олег Евгеньевич, кандидат педагогических наук  
Дёмин Александр Викторович, кандидат биологических наук  
Дядюн Кристина Владимировна, кандидат юридических наук  
Желнова Кристина Владимировна, кандидат экономических наук  
Жуйкова Тамара Павловна, кандидат педагогических наук  
Игнатова Мария Александровна, кандидат искусствоведения  
Искаков Руслан Маратбекович, кандидат технических наук (Казахстан)  
Калдыбай Кайнар Калдыбайулы, доктор философии (PhD) по философским наукам (Казахстан)  
Кенесов Асхат Алмасович, кандидат политических наук  
Коварда Владимир Васильевич, кандидат физико-математических наук  
Комогорцев Максим Геннадьевич, кандидат технических наук  
Котляров Алексей Васильевич, кандидат геолого-минералогических наук  
Кузьмина Виолетта Михайловна, кандидат исторических наук, кандидат психологических наук  
Курпаяниди Константин Иванович, доктор философии (PhD) по экономическим наукам (Узбекистан)  
Кучерявенко Светлана Алексеевна, кандидат экономических наук  
Лескова Екатерина Викторовна, кандидат физико-математических наук  
Макеева Ирина Александровна, кандидат педагогических наук  
Матвиенко Евгений Владимирович, кандидат биологических наук  
Матроскина Татьяна Викторовна, кандидат экономических наук  
Матусевич Марина Степановна, кандидат педагогических наук  
Мусаева Ума Алиевна, кандидат технических наук  
Насимов Мурат Орленбаевич, кандидат политических наук (Казахстан)  
Паридинова Ботагоз Жаппаровна, магистр философии (Казахстан)  
Прончев Геннадий Борисович, кандидат физико-математических наук  
Рахмонов Азизхон Боситхонович, доктор педагогических наук (Узбекистан)  
Семахин Андрей Михайлович, кандидат технических наук  
Сенцов Аркадий Эдуардович, кандидат политических наук  
Сенюшкин Николай Сергеевич, кандидат технических наук  
Султанова Дилшода Намозовна, доктор архитектурных наук (Узбекистан)  
Титова Елена Ивановна, кандидат педагогических наук  
Ткаченко Ирина Георгиевна, кандидат филологических наук  
Федорова Мария Сергеевна, кандидат архитектуры  
Фозилов Садриддин Файзуллаевич, кандидат химических наук (Узбекистан)  
Яхина Асия Сергеевна, кандидат технических наук  
Ячинова Светлана Николаевна, кандидат педагогических наук



*Международный редакционный совет:*

Айрян Заруи Геворковна, кандидат филологических наук, доцент (Армения)  
Арошидзе Паата Леонидович, доктор экономических наук, ассоциированный профессор (Грузия)  
Атаев Загир Вагитович, кандидат географических наук, профессор (Россия)  
Ахмеденов Кажмурат Максutowич, кандидат географических наук, ассоциированный профессор (Казахстан)  
Бидова Бэла Бертовна, доктор юридических наук, доцент (Россия)  
Борисов Вячеслав Викторович, доктор педагогических наук, профессор (Украина)  
Буриев Хасан Чутбаевич, доктор биологических наук, профессор (Узбекистан)  
Велковска Гена Цветкова, доктор экономических наук, доцент (Болгария)  
Гайич Тамара, доктор экономических наук (Сербия)  
Данатаров Агахан, кандидат технических наук (Туркменистан)  
Данилов Александр Максимович, доктор технических наук, профессор (Россия)  
Демидов Алексей Александрович, доктор медицинских наук, профессор (Россия)  
Досманбетов Динар Бакбергенович, доктор философии (PhD), проректор по развитию и экономическим вопросам (Казахстан)  
Ешиев Абдыракман Молдоалиевич, доктор медицинских наук, доцент, зав. отделением (Кыргызстан)  
Жолдошев Сапарбай Тезекбаевич, доктор медицинских наук, профессор (Кыргызстан)  
Игисинов Нурбек Сагинбекович, доктор медицинских наук, профессор (Казахстан)  
Кадыров Кулуг-Бек Бекмуратович, доктор педагогических наук, и.о. профессора, декан (Узбекистан)  
Каленский Александр Васильевич, доктор физико-математических наук, профессор (Россия)  
Козырева Ольга Анатольевна, кандидат педагогических наук, доцент (Россия)  
Колпак Евгений Петрович, доктор физико-математических наук, профессор (Россия)  
Кошербаева Айгерим Нуралиевна, доктор педагогических наук, профессор (Казахстан)  
Курпаяниди Константин Иванович, доктор философии (PhD) по экономическим наукам (Узбекистан)  
Куташов Вячеслав Анатольевич, доктор медицинских наук, профессор (Россия)  
Кыят Эмине Лейла, доктор экономических наук (Турция)  
Лю Цзюань, доктор филологических наук, профессор (Китай)  
Малес Людмила Владимировна, доктор социологических наук, доцент (Украина)  
Нагервадзе Марина Алиевна, доктор биологических наук, профессор (Грузия)  
Нурмамедли Фазиль Алигусейн оглы, кандидат геолого-минералогических наук (Азербайджан)  
Прокопьев Николай Яковлевич, доктор медицинских наук, профессор (Россия)  
Прокофьева Марина Анатольевна, кандидат педагогических наук, доцент (Казахстан)  
Рахматуллин Рафаэль Юсупович, доктор философских наук, профессор (Россия)  
Ребезов Максим Борисович, доктор сельскохозяйственных наук, профессор (Россия)  
Сорока Юлия Георгиевна, доктор социологических наук, доцент (Украина)  
Султанова Дилшода Намозовна, доктор архитектурных наук (Узбекистан)  
Узаков Гулом Норбоевич, доктор технических наук, доцент (Узбекистан)  
Федорова Мария Сергеевна, кандидат архитектуры (Россия)  
Хоналиев Назарали Хоналиевич, доктор экономических наук, старший научный сотрудник (Таджикистан)  
Хоссейни Амир, доктор филологических наук (Иран)  
Шарипов Аскар Калиевич, доктор экономических наук, доцент (Казахстан)  
Шуклина Зинаида Николаевна, доктор экономических наук (Россия)

---

---

На обложке изображена Ада Йонат (1939), израильский учёный-кристаллограф, лауреат Нобелевской премии по химии за 2009 год совместно с Венкатраманом Рамакришнаном и Томасом Стейцем с формулировкой «за исследования структуры и функций рибосомы». Иностраный член Лондонского королевского общества (2020). Йонат является первой женщиной-израильяночкой, которая получила Нобелевскую премию.

Ада родилась в Иерусалиме в бедной семье зеленщика из недавних репатриантов из Польши. Её родители, Гиллель и Эстер Лившиц, поселились в Иерусалиме в 1933 году, и, хотя отец происходил из потомственной раввинской семьи и сам был раввином, плохое здоровье не позволило ему устроиться по специальности. Отец владел продуктовым магазином, но семья Ады еле сводила концы с концами. Жили в тесноте, по соседству с несколькими другими семьями. Ада вспоминает, что книги были единственным, чем она могла занять себя. Несмотря на бедность, родители отправили девочку в школу в престижном районе Бейт-ха-Керем, чтобы дать дочери достойное образование. После преждевременной кончины отца в 1949 году, когда Ада была ещё ребёнком, они с матерью и двухлетней сестрой Нурит переехали в Тель-Авив.

В среднюю школу Йонат пошла в Тихон Хадаш. В детстве для Ады Йонат кумирами были Мария Кюри. Однако в зрелом возрасте Ада подчеркнула, что Кюри уже не является для нее «образцом для подражания». После школы Ада вернулась в Иерусалим, чтобы получать высшее образование, обучаться в колледже.

В 1962 году получила степень бакалавра, а в 1964 году степень магистра наук в Еврейском университете в Иерусалиме. В 1968 году за рентгеноструктурные исследования получила докторскую степень в Институте Вейцмана в Реховоте. В 1969-1970 годах работала в США, в том числе в Массачусетском технологическом институте. С 1988 года преподаёт на отделении структурной биологии Института Вейцмана.

Будучи постдоком в Массачусетском технологическом институте, Ада провела некоторое время в лаборатории Уильяма Н. Липскомба-младшего, лауреата Нобелевской премии по химии 1976 года из Гарвардского университета. В лаборатории она была вдохновлена исследованием химии крупных биологических структур.

В 1970 году Йонат основала лабораторию кристаллографии белков, которая почти десять лет была единственной в Из-

раиле. Затем, с 1979 по 1984 год, руководила группой с Хайнцем-Гюнтером Виттманном в Институте молекулярной генетики Макса Планка в Берлине. Была приглашенным профессором на бывшем факультете биохимии и теоретической биологии в Калифорнийском университете в Чикаго в 1977 и 1978 годах. В 1986-2004 гг. она возглавляла исследовательский отдел Института Макса Планка в DESY в Гамбурге, параллельно занимаясь исследовательской деятельностью в Институте Вейцмана.

Исследования механизмов, лежащих в основе биосинтеза белков с помощью рибосомной кристаллографии были начаты более двадцати лет назад. В 2000-2001 гг.

Йонат объяснила способы действия более двадцати различных антибиотиков, нацеленных на рибосомы, осветила механизмы лекарственной устойчивости и синергизма, расшифровала структурную основу селективности антибиотиков и показала, каким образом она играет ключевую роль в клинической полезности и терапевтической эффективности, тем самым проложив путь способ создания лекарств на основе структуры. Чтобы сделать возможным рибосомную кристаллографию, Йонат представила новую технику, криобиокристаллографию. Так как кристаллы почти сразу разрушались, она с группой учёных решила эту проблему путём охлаждения кристаллов до  $-185^{\circ}\text{C}$ . Криобиокристаллография стала обычным делом в структурной биологии и позволила реализовать сложные проекты, которые до этого считались трудоёмкими.

Исследования воздействия антибиотиков на рибосому, а также механизмов сопротивления организма антибиотикам стали важным шагом в процессе изучения клинической эффективности лекарственной терапии.

В 2016 году вместе с сотней других Нобелевских лауреатов подписала письмо с призывом к Greenpeace, Организации Объединенных Наций и правительствам всего мира прекратить борьбу с генетически модифицированными организмами (ГМО).

В настоящий момент Ада Йонат возглавляет Центр биомолекулярной структуры имени Элен и Милтона Киммельман при Институте Вейцмана в Реховоте.

*Информацию собрала ответственный редактор  
Екатерина Осянина*

---

---

## СОДЕРЖАНИЕ

### ИНФОРМАЦИОННЫЕ ТЕХНОЛОГИИ

<b>Дрючина А. А.</b> Перспективы развития цифровых технологий в таможенном деле РФ .....	1
<b>Евдокимов А. О.</b> Технологии и инструментальные средства имитационного моделирования информационных систем .....	3
<b>Жиленкова О. М.</b> Исследование и разработка криптографических алгоритмов шифрования на языках C/C++ для микроконтроллеров с ядром RISC-V с применением дополнительных наборов команд по K-спецификации .....	5
<b>Конева Ю. Л., Дворцов Н. В.</b> Типовые атаки на DHCP .....	7
<b>Макаров К. С., Яковлев П. В.</b> Интеллектуальная система выявления фейков на фотографии .....	8
<b>Милютин Н. В.</b> Использование цифровых решений в машиностроительной отрасли: перспективы и вызовы .....	10
<b>Новикова С. С.</b> Компьютерные игры: исследование влияния на развитие сознания .....	12
<b>Павленко Б. В.</b> Искусственный интеллект как актуальный тренд содержания обучения информатике в условиях цифровизации .....	15
<b>Политикова Е. Р.</b> Информационные технологии в управлении ....	18
<b>Сайко Е. А.</b> Инновации в сфере мобильных приложений: новые тренды и возможности .....	21

<b>Hudaykuliyeв S. P., Durdiyev R. A.</b> Cyber security is the protection of data.....	23
<b>Щелок Е. С.</b> Компьютерная графика и её роль в современном мире.....	25

### ТЕХНИЧЕСКИЕ НАУКИ

<b>Глущенко Е. А., Кудимова А. В.</b> Эффективность использования воздушного и грунтового тепловых насосов в Ростовской области .....	28
<b>Глущенко Е. А., Кудимова А. В.</b> Тепловые насосы .....	29
<b>Гончаров П. Л.</b> Перспективные направления применения мобильных радиолокационных станций с активными фазированными решетками .....	31
<b>Канунникова Т. В.</b> Контроль качества ремонта колонного оборудования нефтехимических предприятий .....	33
<b>Степанова Е. И.</b> Устойчивое развитие в проблемном поле разработки методических основ геоинформационного обеспечения принятия решений по размещению объектов возобновляемой энергетики.....	35
<b>Трофимов Д. П.</b> Сравнение величин снеговых мешков, вычисленных по СП 20.13330.2011 и СП 20.13330.2016, для покрытий с одним перепадом высот в г. Казани .....	39
<b>Турчина А. А.</b> Автоматизированные системы управления зонтом для защиты от солнца .....	42

**Firsov K. S.**

The assessment of the cost-effectiveness of using controllers with reduced bit depth for electric drive management .....44

## АРХИТЕКТУРА, ДИЗАЙН И СТРОИТЕЛЬСТВО

**Байгильдина А. И.**

Повышение энергоэффективности в строительстве с помощью архитектурно-планировочных решений .....46

**Новикова А. Ф.**

Исследование влияния вида разрешенного использования на кадастровую стоимость земельного участка .....47

**Родиков Р. Ю.**

Развитие инфраструктуры на Крайнем Севере: вызовы и перспективы.....52

**Файзулхакова А. Р., Индейкин А. В.,****Трофимов Д. П.**

Применение метода объемов для определения вертикального перемещения грунта на бровке шпунтового ограждения котлована.....53

# ИНФОРМАЦИОННЫЕ ТЕХНОЛОГИИ

## Перспективы развития цифровых технологий в таможенном деле РФ

Дрючина Анастасия Андреевна, студент

Научный руководитель: Лужецкая Прасковья Алексеевна, кандидат технических наук, доцент  
Ростовский филиал Российской таможенной академии

*В статье автор исследует вопрос цифровизации в таможенном деле, который активно происходит на сегодняшний день. Автором приводится ряд информационных технологий, которые уже реализуются, тем самым упрощая работу таможенных органов и осуществление своих прав в таможенной области обычными гражданами.*

**Ключевые слова:** цифровизация, таможенное дело, информационные технологии.

В условиях глобального трансформационного процесса в мире, РФ встала на путь цифровизации, что подтверждается положениями, которые закреплены в Национальном проекте «Цифровая экономика» до 2024 года, принятый в 2018 году. Этот проект направлен на решение задачи по ускоренному внедрению цифровой экономики в экономику и социальную сферу, и, в частности, в таможенное дело. Говоря о таможенной сфере, стоит заметить, что в настоящее время предполагается повышение качества услуг, оказываемых участникам внешнеэкономической деятельности (далее — ВЭД), а также органам госвласти, существенное упрощение процедуры оформления таможенных документов и контрольных процедур, повышение эффективности деятельности регулятора таможенной деятельности, а точнее Федеральной таможенной службы (далее — ФТС России), обеспечивающей более полное осуществление мероприятий по осуществлению национальных интересов РФ, и тем самым, формирование дополнительных совместных эффектов социального и экономического роста. Отметим, что цифровизация выражается технологиями и инструментами внедрения в различные отрасли новых моделей подбора информации. Суть цифровой трансформации состоит в том, чтобы использовать цифровые технологии, инструменты и платформы, заменяющие бумажные данные на электронные, чтобы хранить данные и эффективно контролировать цепь поставок продукции.

Распоряжение Правительства РФ от 23.05.2020 № 1388-р принята «Стратегия развития таможенной службы Российской Федерации до 2030 года» (далее — Стратегия), предусматрива-

ющее применение цифровых возможностей в различных областях таможенного дела [1]. В Стратегии указано, что в 2030 году должно быть создано качественно новое, насыщенное «искусственным интеллектом», «умное» таможенное ведомство, невидимое для предпринимательской сферы и эффективное для страны в целом, с чем мы полностью согласны, ведь данное преобразование положительным образом, существенно повысит экономический потенциал России и упростит работу таможенных органов.

В частности, Стратегия обозначена следующими задачами для достижения указанной цели:

- расширение цифровизации и автоматизации деятельности органов таможенного управления, использование самообучающихся интеллектуальных систем управления риском, внедрения технологий автоматического совершения таможенной операции без участия органов таможенного управления, создание длительных архивов правовых и юридических документов;
- обеспечение прозрачности осуществления таможенной операции и контроля за таможенными операциями;
- оптимизация процедуры уплаты, администрирования и управления таможенными пошлинами, налоговыми и другими платежами, включая самостоятельное управление таможенными пошлинами, налогами и другими платежами, отражающимися на едином лицевом счете;
- разработка эффективной системы профилактики и предотвращения валютных нарушений на основе риско-ориентированного подхода;

- обеспечение условий развития транзита в международном масштабе, включая использование интеллектуальной навигационной пломбы, конкурентной транспортно-логической инфраструктуры внешней торговли;
- расширение института юридических операторов и практики их использования;
- сопряжение информационной информации, содержащей данные о признанных фактах ошибочной классификации и происхождения товаров, содержащей решения о классификации, обязательные для применения в Российской Федерации и в ЕАЭС;
- улучшение результативности противодействия преступлениям и административным правонарушениям, отнесенным в законодательстве Российской Федерации к компетенции таможен, включая использование новых цифровых платформ, технологий;
- содействие в создании условий для повышения привлекательности Российской Федерации для производства и экспорта [1].

В Стратегии по развитию цифровизации до 2030 года главное внимание уделено внедрению технологий: интеллектуального пункта пропуска по таможенной границе; маркировке товаров средствами регистрации; автоматизации процессов проверки.

Интеллектуальный пункт пропуска — это единая информационно-техническая система, интегрированная с органами контроля, оснащенная программными средствами, такими как инспекционные комплексы, комплексы весов, системы радиационной инспекции. При использовании этой технологии можно бесконтактно проверить содержимое транспортного средства. Вся необходимая информация автоматически будет считываться весогабаритными комплексами, а также механически будут распознаваться регистрационные номера с помощью интеллектуальной машины. Как отмечают вышестоящие органы власти таможенного дела, Минтранс в 2024 г. завершит работу по реализации серийного шаблона интеллектуальных пунктов пропуска, который не может не радовать.

В целях противодействия проникновению контрафактного товара и нелегального ввоза на территорию таможенной территории осуществляется внедрение средств идентификации маркировки товаров. С 2018 г. действует Распоряжение Правительства РФ от 28.04.2018 № 792-р «Об утверждении перечня отдельных товаров, подлежащих обязательной маркировке средствами идентификации» [2]. В этом списке есть много товаров, и с 1 августа 2023 года еще и новые товары были установлены для обязательной маркировки, и именно биологически активные добавки к еде, некоторые медизделия, антисептики, инвалидные кресла-коляски, неалкогольные напитки и детская питьевая вода. В будущем список будет лишь увеличиваться. Эта технология позволяет сократить количество некачественных товаров от недобросовестных компаний.

В целях выполнения Стратегии разработаны автоматические процессы проверки, позволяющие органам таможенного контроля обменивать электронные документы и сведения о результатах таможенных проверок через личный кабинет участника внешнеэкономического оборота и сервис таможенного

контроля. В настоящее время функционал личных кабинетов насчитывает более 80 услуг, которые предназначены для предоставления различных услуг. Однако, несмотря на успешность сервиса, есть ряд проблем, которые сопровождают участников ВЭД и представителей органов таможенной службы, в том числе: частые неисправности системы, которые приводят к длительному ответу на запросы, недостаток технической поддержки онлайн. Консультация через форму обращения в цифровых реалиях сегодня значительно устарела, сервис некорректен: так, например, нет отображения различных расписок, отчетов о внесении платежей, сбоев, связанные с декларацией и платежными документами [3]. В процессе заполнения деклараций нередко возникает зависание системы, и данная проблема приводит к заполнению декларации заново, кроме того, персональный кабинет, может быть подвергнут атакам, что влечет за собой утечку информации.

Также сегодня в таможенном деле по вопросам выполнения задач Стратегии, связанным с цифровизацией применяются технологии, такие как:

1. Автоматическое оформление и изготовление таможенной декларации. Это свидетельствует о том, что регистрация осуществляется через интернет без участия сотрудников таможенных органов; проверка документов, оплата таможенных сборов осуществляется программными средствами.

2. «Единое окно». Характеризуется следующие действия: представить единые документы и сведения; улучшить обработку информации; ускорить информационные потоки.

3. Удаленный выпуск продукции. Данная технология характерна для осуществления таможенной декларации на любом таможене; снижения финансовых расходов участника ВЭД; упрощение транспортной логистики.

4. Категорирование участников ВЭД характерно ускоренное проведение таможенных контролей по добросовестным компаниям; сокращение время таможенного обслуживания; снижение затраты компании [4].

Данный перечень, безусловно, не исчерпываемый, нами приведены лишь основные, на наш взгляд, цифровые технологии, применяемые в таможенной сфере, примечательно то, что позволяют сокращать сроки осуществления таможенных операций, экономить затраты не только участников внешнеэкономической деятельности, но и таможни в целом.

В заключение, хотелось бы отметить, что цифровизация таможенной службы сегодня является целевым приоритетом государства. ФТС России ставит перед собой сложную задачу — в условиях высокой экономической опасности наполнить федеральный бюджет по плану и создать условия для оперативной организации внешних экономических потоков с дружественными странами, соответственно таможенным органам необходимо усилить квалифицированные кадры, владеющие современными информационными технологиями. Чтобы это было возможно, нужно решить социальные задачи, повысить престиж и привлекательность работы в ФТС России. Кроме того, необходимо обращать внимание на все возникающие проблемы, возникающие при внедрении цифровых технологий и на корню их искоренять.



## Литература:

1. Распоряжение Правительства РФ от 23.05.2020 № 1388-р <Стратегия развития таможенной службы Российской Федерации до 2030 года> // Официальный интернет-портал правовой информации [www.pravo.gov.ru](http://www.pravo.gov.ru). 26.05.2020. № 0001202005260026.
2. Крапчина, Л. Н. Перспективы развития цифровых технологий в таможенном деле РФ // Молодой ученый. — 2022. — № 51 (446). — С. 369–372.
3. Распоряжение Правительства РФ от 28.04.2018 № 792-р <Об утверждении перечня отдельных товаров, подлежащих обязательной маркировке средствами идентификации> // Официальный интернет-портал правовой информации [www.pravo.gov.ru](http://www.pravo.gov.ru). 04.05.2018. № 0001201805040007.
4. Аксенов И. А. Проблемы и перспективы цифровизации таможенных органов Российской Федерации // Вестник университета. — 2022. — № 2. — С. 88–95.

## Технологии и инструментальные средства имитационного моделирования информационных систем

Евдокимов Андрей Олегович, студент магистратуры

Владимирский государственный университет имени Александра Григорьевича и Николая Григорьевича Столетовых

В настоящее время эффективное решение значительных научных задач требует использование высокопроизводительных вычислений, в том числе использования распределенных вычислительных сред различного назначения. Такие среды организуются, как правило, на основе интеграции различных ресурсов:

- суперкомпьютеров;
- вычислительных кластеров;
- высокопроизводительных серверов;
- персональных компьютеров;
- компонентов облачных инфраструктур;
- центров обработки больших данных.

Цель имитационного моделирования состоит в воспроизведении поведения исследуемой системы на основе результатов анализа наиболее существенных взаимосвязей между ее элементами или разработке симулятора исследуемой предметной области для проведения различных экспериментов.

Для интеграции средств используется широкая гамма коммуникационных технологий, а также различное промежуточное программное обеспечение.

Стремление развития современных распределительных вычислительных систем состоит в стремительном росте их производительности, который часто достигается путем повышения числа их вычислительных элементов и приводит к существенному росту степени трудности управления такими средами. Одним из приоритетных направлений в области развития и применения распределительных вычислительных сред является исследование эффективности и устойчивости их функционирования.

Эталонные средства управления распределительными вычислениями, не позволяют в полной мере решить проблемы, связанные с динамичностью и неполнотой описания интегрируемых в распределительных вычислительных средах ресурсов, а также наличием различных категорий пользователей, преследующих свои цели и задачи использования вычислительной среды. Для решения вышеизложенных проблем тре-

буется разработка специальных инструментальных средств, обеспечивающих возможность исследования эффективности и надежности работы, предметно-ориентированных распределительных вычислительных средств.

С позиции теории очередней распределительные вычислительные средства описывают систему массового обслуживания. В этом случае одним из эффективных подходов к ее исследованию является имитационное моделирование.

Имитационное моделирование — способ исследования систем, основанный на создании компьютерной модели, отражающей структуры и процессы функционирования реальной системы, а также на результате вычислительных экспериментов на этой модели.

В настоящее время существует широкий спектр мер и инструментальных средств, предоставляющих возможность исследования разнообразных аспектов функционирования распределительных вычислительных сред. Тем не менее, такие средства считаются узкоспециализированными, обеспечивающие анализ вычислительной среды.

Важным компонентом инструментальной поддержки имитационного моделирования становится средство построения и способы исследования моделей, предметно-ориентированных распределительных вычислительных сред.

При использовании вышеизложенного компонентом предполагается, что в качестве узлов среды выступают вычислительные кластеры которые организуются на базе как выделенных, так и невыделенных вычислительных машин. Вследствие усложнения инфраструктуры современных кластеров выделенных машин, вероятность сбоев в процессе решения задач существенно возрастает. Проблемы происходят в случайные моменты времени.

Важными характеристиками решаемых в системе задач являются:

- место размещения программы, используемой для решения задачи;

- число прогонов программы и наличие взаимосвязанных подзадач;
- вид параллелизма алгоритма решения задачи;
- степень ресурсоемкости вычислений;
- способ решения задачи;
- необходимость управления процессом вычислений в интерактивном или пакетном режимах;
- срочность вычислений.

Средства имитационного моделирования базируются на следующих видах программного обеспечения:

- программные библиотеки;
- системы имитационного моделирования;
- языки программирования.

Основными преимуществами применения систем имитационного моделирования, включающих специализированные языки имитационного программирования, по сравнению с использованием программных библиотек и универсальных языков программирования являются:

- обеспечение сбора и обработки статистических данных;
- поддержка среды выполнения разрабатываемых моделей;
- наличие языковых средств более высокого уровня, включающих готовые конструкции для предоставления в модели исследуемых объектов и процессов;
- оперирование понятными свойственными теории очередей.

Вместе с этим системы можно условно поделить на следующие группы:

- узкоспециализированные системы;
- системы общего назначения.

Системы имитационного моделирования общего назначения, в отличие от узкоспециализированных могут быть использованы при моделировании любой предметной области, что дает систему более универсальной и в то же время более сложной в освоении и применении. К таким системам можно отнести: Micro Saint, Simplex3, Simulink, AnyLogic.

AnyLogic получила широкую известность при создании моделей в различных предметных областях экономической, производственной и социальной сфер человеческой деятельности. Одним из достоинств данной системы является возможность разработки многомерных имитационных моделей, которые при необходимости могут быть интегрированы с базами данных а также поддержку 2 и 3D анимацию, позволяющую наблюдать процессы моделирования в режиме реального времени.

Еще одной системой общего назначения является Simplex3 которая предоставляет имитационную среду для проведения экспериментов. Данная система является многоформенной с возможностью использования внешних модулей на языке C++. Помимо своих явных достоинств система обладает рядом недостатков заключающиеся в приближенных характеристиках некоторых элементов блок схемы, а также отклонении вычислений с помощью функций пакета MATLAB, связанные с несовершенством методик заложенных в этот пакет.

В то же время узкоспециализированные системы имитационного моделирования напротив нацелены на решение конкретного класса задач или применяются для моделирования

строго определенных предметных областей, для которых они были созданы. Такой подход делает узкоспециализированные системы более доступными для изучения и использования. К таким системам относят NetSIM, QualNet, EXata и многие другие.

Интерфейс подобных программ направлен на пользователей, владеющих терминами моделируемой предметной области, что позволяет разработчику модели не отвлекаться на особенности системы моделирования в целом, а ускорить процесс разработки.

NetSIM — используется для проектирования и анализа сетей. Данная система имеет мощную графическую среду для создания моделей из набора графических элементов. Помимо этого, данная система поддерживает моделирование широкого спектра коммуникационных технологий благодаря библиотеки протоколов коммуникационных технологий, которые доступны в виде исходных кодов на языке C.

QualNet — еще одна узкоспециализированная система имеющая на борту мощный графический инструмент использующийся для тестирования, планирования и изучения функционирования телекоммуникационных сетей позволяющие имитировать поведение реальной сети. Данная система обеспечивает комплексную среду для разработки протоколов, создания и анимации сетевых сценариев.

EXata — система применяется для предсказания поведения сетей с возможностью реального проектирования сетей, а также анализа процессов управления сетями. EXata предоставляет пользователям возможности проектирования новых сетевых технологий и беспроводных сетей в масштабах реального мира с возможностью проведения экспериментов для анализа производительности сети и оптимизации ее с реальными параметрами.

Системы имитационного моделирования принято подразделять на следующие классы:

- бизнес-аналитика;
- моделирование производственных систем и процессов;
- моделирование компьютерных систем;
- моделирование распределительных вычислительных систем.

В аспекте с проблемой моделирования распределительных вычислительных сред наибольший интерес привлекают системы моделирования вычислительных систем и компьютерных сетей.

К сожалению, большинство систем имитационного моделирования компьютерных сетей чаще всего не позволяют учитывать процессы работы приложений и управления ими при решении вопроса.

Для моделирования вычислительных систем используется индивидуальный класс программных средств. С учетом способа воспроизведения процессов функционирования распределенных вычислительных сред они подразделяются на;

- симуляторы;
- эмуляторы.

Симулятор — программное обеспечение, способствующий моделировать реальные системы, отображая часть реальных явлений и свойств в виртуальной среде.

Эмулятор — это программа или аппаратное обеспечение, имитирующее поведение другой системы в режиме реального времени.

Инструментальные средства имитационного моделирования распределительных вычислительных сред недостаточно соответствуют ряду критериев их функционирования, к группе таких критериев можно отнести:

- автоматизированная и быстрая подготовка отчетов о результатах экспериментов с моделями, аккумулируемых в базах данных;
- возможность использования кроссплатформенного программного комплекса для разработки и применения моделей;
- поддержка автоматизации всех необходимых этапов разработки модели в рамках одной среды имитационного моделирования;
- интеграция и комплексное использование распределенных баз данных с описанием предметных областей исследуемых систем и расчетных баз данных имитационных моделей этих систем.

Инструментальные комплексы средств имитационного моделирования применяют концептуальные модели среды при образовании и применении ее имитационных моделей, позволяющие расширить предел исследуемых архитектур, а также автоматизация разработки имитационных моделей по принципу каркасного подхода к конструированию программ.

Таким образом средства имитационного моделирования — программные средства, призванные упростить процесс создания имитационных моделей, при этом некоторые системы позволяют ускорить процессы создания моделей за счет использования различных компонентов их которых строится модель и графический интерфейс. Имитационные модели принято разделять на системы узкоспециализированного и общего назначения, каждая из систем которых призвана помогать в своей области действия.

Таким образом средства имитационного моделирования — программные средства, призванные упростить процесс создания имитационных моделей, при этом некоторые системы позволяют ускорить процессы создания моделей за счет использования различных компонентов их которых строится модель и графический интерфейс. Имитационные модели принято разделять на системы узкоспециализированного и общего назначения, каждая из систем которых призвана помогать в своей области действия.

## Исследование и разработка криптографических алгоритмов шифрования на языках C/C++ для микроконтроллеров с ядром RISC-V с применением дополнительных наборов команд по K-спецификации

Жиленкова Ольга Михайловна, студент магистратуры

Научный руководитель: Фёдоров Алексей Роальдович, кандидат технических наук, доцент  
Национальный исследовательский университет «Московский институт электронной техники» (г. Зеленоград)

*В статье изучены существующие алгоритмы криптографии и хеширования, для которых есть специальные ассемблерные инструкции из спецификации «K», в частности рассмотрены инструкции «Кузнечик», «Стрибог», «3DES». Также все алгоритмы изучены с математической точки зрения и рассмотрены типовые операции, которые в них используются.*

**Ключевые слова:** алгоритмы, криптография, хеширование, спецификация «K», ассемблерные инструкции, «Кузнечик», «Стрибог», «3DES», математическая точка зрения, типовые операции.

## Research and development of cryptographic encryption algorithms in C/C++ languages for microcontrollers with a RISC-V core using additional instruction sets according to the K-specification

*The article examines existing cryptography and hashing algorithms, for which there are special assembly instructions from the «K» specification; in particular, the «Kuznechik», «Stribog», «3DES» instructions are considered. Also, all algorithms are studied from a mathematical point of view and the typical operations that are used in them are considered.*

**Keywords:** algorithms, cryptography, hashing, specification «K», assembly instructions, «Kuznechik», «Stribog», «3DES», mathematical point of view.

В современном мире, где цифровые технологии становятся все более важными, безопасность данных является ключевым аспектом. Одним из способов обеспечения безопасности данных является использование криптографических алгоритмов шифрования.

RISC-V (рис. 1) — это открытая система команд, которая содержит несколько спецификаций, и представляет собой АЛУ с открытым кодом, который призван предложить гибкий и относительно простой процесс проектирования и разработки процессорных систем на кристалле System-on-a-Chip (SoC), представляющие из себя электронные схемы, выполняющие некоторые функции и размещенные на одной интегральной схеме.

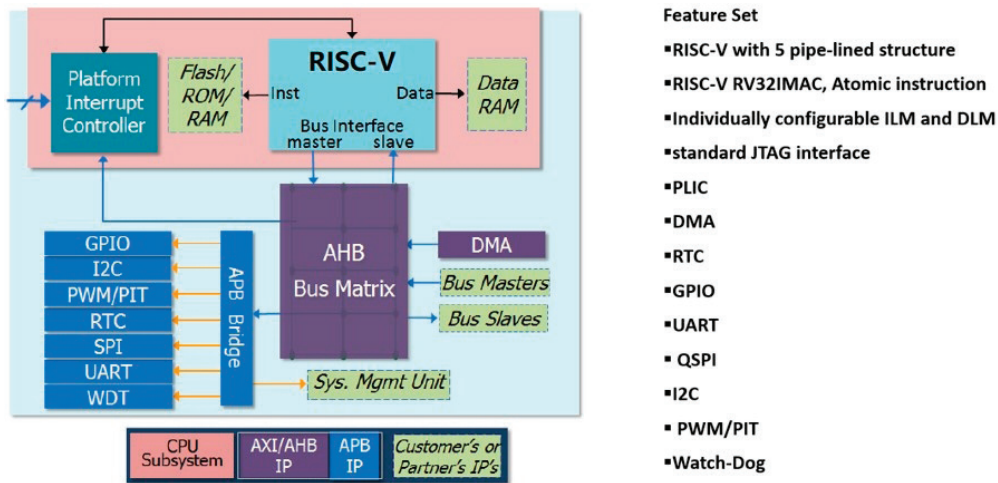


Рис. 1. Структура RISC-V

Одна из основных причин востребованности системы команд RISC-V заключается в их свободном распространении и использовании. Это означает, что любой желающий может использовать описанную систему команд в коммерческих целях, в частности, для разработки собственных многоядерных SOC без выплат роялти.

Также такой подход позволяет разработчикам самостоятельно реализовывать описанные в спецификациях систему команд, а также её расширять путём внесения в архитектуру АЛУ своих команд, необходимых для специального приложения, например, для задач криптографии.

Наиболее популярные криптографические алгоритмы как для защиты информации, так и для создания цифровой подписи получили поддержку у сообщества RISC-V, что дало толчок к развитию нового расширения для системы команд RISC-V в виде спецификации «К».

К-спецификация в RISC-V — это набор дополнительных команд, предназначенных для ускорения криптографических операций. Он включает в себя команды для работы с большими числами, а также команды для выполнения специфических криптографических операций, таких как умножение в Галуа поле.

Данные спецификации позволяют нам расширить и ускорить криптографические алгоритмы путем реализации с использованием битовых расширений.

```
__asm__(«aes32esi%0,%1,%2,%3»: «=r» (instance->roundKey [i]): «r» (instance->roundKey [i — instance->u8KeyLen]^ (u8Rcon [i / instance->u8KeyLen — 1])), «r» (tmp), «i» (0));
```

```
__asm__(«aes32esi%0,%0,%1,%2»: «+r» (instance->roundKey [i]): «r» (tmp), «i» (1));
```

```
__asm__(«aes32esi%0,%0,%1,%2»: «+r» (instance->roundKey [i]): «r» (tmp), «i» (2));
```

```
__asm__(«aes32esi%0,%0,%1,%2»: «+r» (instance->roundKey [i]): «r» (tmp), «i» (3));
```

Пример кода для вычисления ускоренного времени после битовых расширений:

```
t0 = riscv_get_mtime();
for (int32_t i = 0; i < DATA_SIZE_1KB; i += GOST_MAGMA_DATA_BLOCK_SIZE)
{
    gost_magma_encrypt(magma_mkey, &data_1kb [i], &encrypt_data_1kb [i]);
}
t1 = riscv_get_mtime();
delta += t1 — t0;
```

Разработка криптографических алгоритмов шифрования на языках C/C++ для микроконтроллеров с ядром RISC-V — это сложная, но важная задача. С помощью К-спецификации можно значительно ускорить этот процесс и повысить эффективность алгоритмов. Это открывает новые возможности для обеспечения безопасности данных в мире, где цифровые технологии играют все более важную роль.

Литература:

1. Александров с. В., Кузмин В.В., Романов А.С. Программно-аппаратные средства реализации криптографических алгоритмов на языках c/c++. Москва: Издательский дом «Университет», 2015.



2. Барвачин М. Г., Голубев А. В., Лефер Д. А. Криптографическая защита информации. Москва: БИНОМ. Лаборатория знаний, 2018.
3. Вилкер В. А., Белов А. В., Головин А. А. Разработка криптографических алгоритмов шифрования на языках с/с++. Москва: Питер, 2019.
4. Гладышев А. Ю., Заболотнов А. В., Лихотвин А. Г. Реализация алгоритмов шифрования на языках с/с++. Москва: Наука, 2017.
5. Дашков В. А., Гуреев С. В., Кожевникова О. В. Проектирование и анализ криптографических схем. Москва: Лори, 2016.

## Типовые атаки на DHCP

Конева Юлия Леонидовна, студент;  
Дворцов Никита Викторович, студент

Научный руководитель: Макаров Игорь Сергеевич, кандидат технических наук, доцент  
Поволжский государственный университет телекоммуникаций и информатики (г. Самара)

*В статье авторы рассматривают типовые атаки на DHCP и рассказывают о методах обеспечения сетевой безопасности, необходимых для эффективной защиты от угроз. В данной статье меры безопасности моделируются с использованием Cisco Packet Tracer.*

**Ключевые слова:** DHCP, сеть, порт, конфиденциальная информация, сетевой трафик.

Атака Rogue DHCP Server представляет собой метод манипуляции в сети, где злоумышленник устанавливает поддельный DHCP-сервер для выдачи ложных IP-адресов и других сетевых параметров.

Рассмотрим ход атаки:

1. **Подмена DHCP-сервера:** Злоумышленник внедряет свой DHCP-сервер в сеть, подменяя официальный DHCP-сервер. Это может быть осуществлено путем физического доступа к сети или путем взлома устройства, уже находящегося внутри сети.

2. **Выдача ложных параметров:** DHCP-сервер злоумышленника начинает выдавать ложные IP-адреса, шлюзы по умолчанию, серверы DNS и другие сетевые параметры устройствам в сети. Клиентские устройства, подключенные к сети, автоматически получают эти ложные параметры.

3. **Манипуляция сетевым трафиком:** Злоумышленник получает возможность перехватывать, изменять или просматривать весь сетевой трафик, проходящий через его DHCP-сервер. Это может включать в себя захват паролей, данных о сеансах и другой конфиденциальной информации.

В результате атаки хакер может нанести инфраструктуре существенный урон:

1. **Отказ в доступе к ресурсам:** Ложные параметры могут привести к тому, что устройства в сети не смогут получить доступ к нужным ресурсам, таким как сервисы или интернет.

2. **Утечка конфиденциальной информации:** Злоумышленник может перехватывать конфиденциальные данные.

3. **Снижение производительности:** Лишний трафик, создаваемый атакой, может снизить общую производительность сети.

Методы защиты:

Защита от атак класса Rogue DHCP Server обеспечивается включением на всех коммутаторах функции DHCP Snooping. Для этого необходимо задать два типа портов:

1. **Доверенные порты:** порты, к которым подключаются DHCP-серверы или другие легитимные коммутаторы. На этих портах разрешено распространение DHCP-запросов и других сетевых сообщений.

2. **Недоверенные порты:** предназначены для клиентских подключений, и на них не предполагается наличие DHCP-серверов. Запросы DHCP на таких портах блокируются, чтобы предотвратить нелегитимное распространение DHCP-трафика по сети.

Внедрение DHCP Snooping необходимо для того, чтобы уведомить коммутатор о необходимости отслеживания проходящих через него пакетов DHCP offer и ack. Это позволяет коммутатору блокировать прохождение таких пакетов через недоверенные порты.

Для активации DHCP Snooping необходимо перейти в режим конфигурирования и выполнить следующие команды:

```
SW(config)# ip dhcp snooping — включение функции.
```

```
SW(config)# ip dhcp snooping vlan <N> — указание, для каких VLAN требуется отслеживание пакетов DHCP
```

```
SW(config-if)# ip dhcp snooping trust <N> — команда для указания доверенных портов на коммутаторе.
```

**Атака DHCP (Dynamic Host Configuration Protocol) starvation** представляет собой форму атаки на сетевые устройства, использующие DHCP для получения IP-адресов.

В атаке DHCP starvation злоумышленник отправляет большое количество ложных DHCP-запросов в сеть, заполняя все доступные IP-адреса в DHCP-пуле. Это приводит к тому, что легитимные устройства в сети не могут получить доступ к DHCP-серверу для получения своих конфигураций.

Процесс атаки DHCP starvation включает следующие шаги:

1. **Отправка ложных DHCP-запросов:** Злоумышленник отправляет DHCP-запросы с поддельными MAC-адресами и идентификаторами устройств в сеть. Эти запросы обращаются к DHCP-серверу с просьбой о выделении IP-адреса для указанных устройств.

2. **Насыщение DHCP-пула:** DHCP-сервер начинает выделять IP-адреса ложным устройствам, и по мере того, как количество ложных запросов увеличивается, все доступные адреса в DHCP-пуле заканчиваются.

3. **Отказ легитимным устройствам:** Легитимные устройства, пытающиеся получить IP-адрес через DHCP, не могут получить доступ к свободным адресам, так как все они уже выделены ложным устройствам.

4. **Отказ в доступе к сети:** Устройства, не получившие IP-адрес, не могут правильно сконфигурироваться для работы в сети, что приводит к их отказу в доступе к сетевым ресурсам.

Последствия атаки:

1. **Отказ в обслуживании (DoS).** Отказ в обслуживании происходит, когда сервер DHCP исчерпывает свои IP-адреса, что приводит к невозможности новым устройствам получить доступ к сети. Это означает, что взаимодействие этих устройств со сетью становится невозможным.

2. **Подмена DHCP.** Комбинация атак DHCP starvation и Rogue DHCP Server усугубляет ситуацию. Поскольку основной DHCP-сервер не имеет свободных адресов, он выключается, и вся корпоративная клиентская база автоматически переходит под контроль вражеского DHCP-сервера. Это позволяет злоумышленнику манипулировать сетевыми параметрами и потенциально вмешиваться в важные коммуникации внутри сети.

Методы защиты:

Самый простой способ защиты — ограничить число MAC-адресов на порте коммутатора. Реализуется данная мера при помощи активации port-security.

`SW(config-if)# switchport mode access` — переводим порт в режим access.

`SW(config-if)# switchport port-security` — включаем port-security на интерфейсе

`SW(config-if)# switchport port-security maximum <N>` — ограничиваем число MAC-адресов

`SW(config-if)# switchport port-security mac-address <mac-address | sticky>`

Также нелишним будет задать тип реагирования на превышение числа разрешенных MAC-адресов. Есть 3 типа реагирования на запрещенный адрес:

1. protect — после переполнения все пакеты, отправленные с других MAC-адресов, отбрасываются;

2. restrict — то же самое, что и в предыдущем случае, но с внесением записи в журнал;

3. shutdown — порт выключается до ручного включения:  
`SW(config-if) #switchport port-security violation`

### Заключение

В статье были рассмотрены различные виды атак, направленных на DHCP и предложены методы обеспечения сетевой безопасности для их предотвращения.

Обеспечение безопасности сетевой инфраструктуры является ключевым аспектом обеспечения целостности и конфиденциальности данных. Реализация соответствующих мер безопасности помогает предотвратить атаки, минимизировать уязвимости и обеспечивать стабильную и защищенную работу сети.

## Интеллектуальная система выявления фейков на фотографии

Макаров Константин Сергеевич, кандидат технических наук, и.о. зав. кафедрой;

Яковлев Павел Викторович, студент магистратуры

Курский государственный университет

В данной статье вводится понятие *фейковых фотографий* и рассматривается роль интеллектуальных систем в выявлении фейков на фотографиях. Описываются основные методы и подходы с использованием машинного обучения и нейронных сетей. Приведены примеры используемых интеллектуальных систем для выявления фейковых фотографий. Также в статье учтены преимущества и вызовы применения данных систем.

**Ключевые слова:** интеллектуальная система, искусственный интеллект, фейки, фотографии, машинное обучение, нейронные сети, аномалии, изображения, анализ, методы.

## Intelligent system for detecting fake photos

Makarov Konstantin Sergeevich, candidate of technical sciences, i. o. head. department;

Yakovlev Pavel Viktorovich, student master's degree

Kursk State University

The concept of *fake photographs* is introduced in this article, and the role of intelligent systems in detecting fakes in photographs is discussed. The main methods and approaches using machine learning and neural networks are described. Examples of intelligent systems used to detect fake photographs are provided. The advantages and challenges of implementing these systems are also considered in the article.

**Keywords:** intelligent system, artificial intelligence, fakes, photographs, machine learning, neural networks, anomalies, images, analysis, methods.

В современном мире цифровой фальсификации стало крайне сложно доверять информации, особенно когда речь идет о фотографиях.

Фейковые фотографии — это изображения, которые были цифрово изменены или созданы с использованием различных программ и инструментов, чтобы создать иллюзию или изме-

нить реальность. Они могут быть использованы для создания поддельных событий, искажения фактов или обмана людей. Фейковые фотографии могут включать в себя изменение фонов, добавление или удаление объектов, изменение цветовой схемы или текстуры, а также создание несуществующих элементов или ситуаций. Они могут быть использованы для различных целей, включая манипуляцию в новостных материалах, социальных медиа, политической пропаганды или просто для развлечения и шуток. В связи с этим возникает необходимость в разработке и использовании интеллектуальных систем, способной выявлять фейковые фотографии и обеспечивать проверяемость изображений [1].

Использование интеллектуальных систем для выявления фейков на фотографиях имеет большую актуальность в настоящее время. С развитием технологий обработки изображений и графического дизайна стало все легче создавать убедительные фальшивые фотографии, что может привести к серьезным последствиям, таким как манипуляция информацией, фотошопные мошенничества и распространение неправдивых событий.

Интеллектуальные системы выявления фейков на фотографиях являются активной областью исследований в сфере компьютерного зрения и машинного обучения. Они разрабатываются с целью обнаружения и распознавания фотографий, которые были изменены или подделаны с помощью различных методов манипуляции, таких как изменение контента, добавление или удаление объектов, изменение цвета и текстуры и т.д.

Эти системы могут использовать наборы данных с подлинными и фальшивыми фотографиями для обучения моделей и создания алгоритмов, которые могут автоматически классифицировать изображения на настоящие и фейковые. Такие системы могут быть полезными для журналистов, правоохранительных органов, социальных медиа платформ и других организаций, чтобы бороться с распространением фейковых фотографий и поддерживать достоверность информации.

Машинное обучение и нейронные сети широко используются для обнаружения фальсификаций на фотографиях [2]. Вот некоторые методы и подходы, которые применяются:

1. Детекция аномалий: Модели машинного обучения могут быть обучены на большом наборе подлинных фотографий, чтобы определить нормальные шаблоны и далее обнаруживать аномалии или несоответствия в новых изображениях, которые могут указывать на фальсификацию [3].

2. Анализ пикселей: Методы анализа пикселей используются для обнаружения артефактов, несоответствий или неестественных изменений в изображении, которые могут быть связаны с фотошопом или другими методами фальсификации [4].

3. Использование глубоких нейронных сетей: Глубокие нейронные сети, такие как сверточные нейронные сети (CNN), могут быть обучены на больших наборах данных, включающих подлинные и фальшивые изображения, чтобы распознавать особенности и паттерны, характерные для фальсификаций [5].

4. Анализ метаданных: Метаданные, такие как информация о камере, дате и времени съемки, могут быть использованы для выявления потенциальных фальсификаций. На-

пример, если метаданные указывают на то, что фотография была изменена после съемки, это может быть признаком фальсификации.

5. Использование моделей генеративных противоборствующих сетей (GAN): GAN-модели могут быть использованы для создания фальшивых изображений, а затем другая модель может быть обучена на различать подлинные и фальшивые изображения [6, 7].

На данный момент существуют интеллектуальные системы, которые помогают выявлять фейковые фотографии, ниже представлена краткая информация о некоторых из них:

1. Фотофорензика: Это система, основанная на алгоритмах машинного обучения, которая анализирует изображения на предмет признаков фальсификации, таких как артефакты сжатия, несоответствия освещения и перекраска. Она может обнаружить фотографии, измененные с помощью инструментов ретуширования или монтажа [8].

2. Deepfake Detection: Это система, использующая глубокое обучение для выявления deepfake-видео и фотографий. Она анализирует структуру лица, движение губ и другие детали, чтобы определить, является ли изображение подлинным или подверглось манипуляции [9].

3. Image Error Level Analysis (ELA): ELA использует сжатие JPEG для выявления областей изображения, в которых произошли изменения. Он анализирует разницу в уровне компрессии между различными частями изображения и может помочь выявить потенциальные фейки.

4. Фотоанализаторы социальных сетей: Некоторые социальные сети используют интеллектуальные системы для обнаружения фальшивых профилей и фотографий. Они анализируют множество факторов, включая метаданные, обнаружение дубликатов и аномалии в содержимом, чтобы идентифицировать потенциальные фейки.

5. Фотоанализаторы новостных изданий: Некоторые новостные организации используют интеллектуальные системы для проверки подлинности фотографий, используемых в новостных статьях. Это может включать анализ метаданных, сравнение с базами данных изображений или даже использование алгоритмов компьютерного зрения для обнаружения признаков фальсификации.

Стоит отметить, что разработка и обучение таких систем требует постоянного совершенствования, так как технологии создания фейков постоянно развиваются, количество таких изображений постоянно увеличивается. Это требует от нейросетей более сложных алгоритмов обнаружения, способных обрабатывать большие объемы данных.

Фейк-фотографии могут быть созданы с использованием различных методов и техник. Это включает в себя фотомонтаж, генерацию синтезированных фотографий и даже использование глубокого обучения для создания фотореалистичных изображений. Нейросети должны быть гибкими и адаптироваться под различные виды фейков. Некоторые злоумышленники могут специально создавать фейки, которые противостоят обнаружению нейросетями. Это называется адверсарными нападками. Злоумышленники могут использовать небольшие изменения в фейк-изображениях, чтобы обойти систему обна-

ружения. Для более эффективного обнаружения фейков нейросети должны быть устойчивыми к таким нападениям.

Также важно учитывать этические и правовые аспекты использования таких систем, чтобы не нарушать приватность и права людей:

1. Авторские права: Использование фейковых фотографий может нарушать авторские права владельцев оригинальных изображений. При использовании интеллектуальных систем для выявления фейков необходимо учитывать права авторов и соблюдать законодательство об авторском праве.

2. Личные данные: Фейковые фотографии могут содержать личные данные или изображения людей без их согласия. При использовании интеллектуальных систем для выявления

фейков необходимо соблюдать правила защиты личных данных и учитывать приватность и согласие субъектов изображений.

3. Распространение дезинформации: Использование фейковых фотографий может способствовать распространению дезинформации и нанести ущерб репутации и доверию к информации. При использовании интеллектуальных систем для выявления фейков необходимо быть осмотрительным и ответственным в распространении результатов.

4. Законодательство о мошенничестве: Создание и распространение фейковых фотографий может нарушать законодательство о мошенничестве и обмане. Использование интеллектуальных систем для выявления фейков должно быть согласовано с применимым законодательством.

#### Литература:

1. Lyu, S., & Farid, H. (2005). How realistic is photorealistic? IEEE Transactions on Signal Processing, 53(2), 845–850.
2. Rahmouni, A., & Qureshi, F. Z. (2017). Distinguishing Computer Generated Images from Natural Images Using Convolutional Neural Networks. IEEE International Conference on Acoustics, Speech and Signal Processing (ICASSP).
3. Goldstein, Markus, и Arindam Banerjee. «Detecting anomalies in large datasets». Proceedings of the 2005 SIAM International Conference on Data Mining. 2005.
4. Fridrich, J., Kodovsky, J., & Chen, M. (2012). Detecting digital image forgeries using sensor pattern noise. IEEE Transactions on Information Forensics and Security, 7(3), 980–994.
5. Girshick, R. Region-Based Convolutional Networks for Accurate Object Detection and Segmentation / R. Girshick, J. Darrell, T. Malik // IEEE Transactions on Pattern Analysis and Machine Intelligence. — 2015 — № 38
6. Goodfellow, J. Pouget-Abadie, M. Mirza, et al., «Generative adversarial nets,» in Advances in neural information processing systems, 2672–2680 (2014).
7. Marra, F., Gagnaniello, D., & Verdoliva, L. (2018). Detection of GAN-generated fake images over social networks. In Proceedings of the IEEE International Workshop on Information Forensics and Security (WIFS) (pp. 1–6).
8. Farid, H. (2009). Image forgery detection. IEEE Signal Processing Magazine, 26(2), 16–25.
9. «Deepfake Detection: A Survey» — A. Rössler, D. Cozzolino, L. Verdoliva, C. Riess, J. Thies, M. Nießner. (2020)

## Использование цифровых решений в машиностроительной отрасли: перспективы и вызовы

Милютин Николай Владиславович, студент

Пермский государственный аграрно-технологический университет имени академика Д. Н. Прянишникова

*В статье обсуждаются вопросы модернизации отечественного высокотехнологичного машиностроения на основе методов моделирования и прогнозирования развития цифровых производств. Прогноз развития цифровых производств основан на разработке комплексных дорожных карт. Построение дорожных карт включает определение ресурсного, информационного и организационно-методического обеспечения. Результатом работы является выделение перечня критических информационных и производственных технологий с целью существенного повышения производительности труда в машиностроении.*

**Ключевые слова:** цифровая трансформация, машиностроение, промышленность, экономическая политика, глобальные стоимостные цепочки.

**И**нновационные технологии в планово-проектной деятельности машиностроения являются неотъемлемой частью развития отрасли. Они позволяют создавать новые продукты, повышать их качество, сокращать сроки и стоимость производства. В этой статье мы рассмотрим перспективные направления планово-проектной деятельности в машиностроении и при-

ведем конкретные примеры, цифры, цитаты и ссылки на исследования [1].

Одним из основных направлений развития планово-проектной деятельности в машиностроении является внедрение цифровых технологий. Они позволяют создавать цифровые модели изделий, которые позволяют проводить виртуальные



испытания, оптимизировать конструкцию и улучшать производственные процессы. По данным исследования McKinsey, внедрение цифровых технологий в машиностроении может привести к сокращению времени разработки новых изделий на 20–30% и снижению затрат на производство на 10–15%.

Одним из примеров успешной реализации цифровых технологий в машиностроении является компания «Сименс». Она разрабатывает и производит комплексные системы автоматизации производства, используя цифровые двойники — виртуальные модели оборудования и производственных линий. Это позволяет оптимизировать производственные процессы, сократить время настройки оборудования и улучшить качество выпускаемой продукции.

Еще одним перспективным направлением планово-проектной деятельности в машиностроении является использование аддитивных технологий, или 3D-печати. Они позволяют создавать сложные детали и узлы, которые трудно или невозможно изготовить с помощью традиционных методов. По данным исследовательской компании MarketsandMarkets, рынок аддитивных технологий в машиностроении ожидает рост в 2–3 раза к 2025 году [2].

Примером успешного применения аддитивных технологий в машиностроении является компания «General Electric». Она использует 3D-печать для создания турбинных лопаток для

авиационных двигателей. Это позволяет улучшить их производство и снизить вес, что приводит к снижению расхода топлива и повышению эффективности двигателя.

Еще одним перспективным направлением планово-проектной деятельности в машиностроении является использование роботов и автоматизации. Они позволяют автоматизировать рутинные операции, сократить человеческий фактор и повысить производительность. Согласно исследованию Boston Consulting Group, использование роботов в производстве может привести к сокращению трудозатрат на 20–50% и увеличению производительности на 10–30% [5].

Примером успешного применения роботов и автоматизации в машиностроении является японская компания «FANUC». Она специализируется на производстве промышленных роботов, которые используются в различных отраслях, включая машиностроение. Это позволяет улучшить производственные процессы, снизить затраты и повысить качество выпускаемой продукции. Таким образом, перспективные направления планово-проектной деятельности в машиностроении включают в себя внедрение цифровых технологий, использование аддитивных технологий и автоматизацию производства. Примеры успешной реализации этих технологий представлены компаниями «Сименс», «General Electric» и «FANUC» (табл. 1).

Таблица 1. Оценка влияния технологий на занятость разными организациями [4]

Организация	Оценка
University of Oxford (Оксфордский университет)	47% работников в Америке подвержены высокому риску замены рабочих мест автоматизацией
PricewaterhouseCoopers	38% рабочих мест в США, 30% рабочих мест в Великобритании, 21% в Японии и 35% в Германии подвержены риску автоматизации
ILO (Chang and Huynh)	56% рабочих мест подвержены риску автоматизации в ближайшие 20 лет
McKinsey	60% всех профессий имеют по крайней мере 30% технически автоматизируемых видов деятельности
OECD	средний показатель по ОЭСР: 9% рабочих мест с высоким риском
Roland Berger	Западная Европа: 8,3 миллиона рабочих мест потеряно в промышленности против 10 миллионов новых рабочих мест, созданных в сфере услуг к 2035 году
World Bank (Всемирный банк)	две трети всех рабочих мест в развивающихся странах подвержены автоматизации

Исследования показывают, что их внедрение может привести к сокращению времени разработки и производства, снижению затрат и повышению качества продукции. Это позволяет российскому машиностроению быть конкурентоспособным на мировом рынке и способствует его дальнейшему развитию.

В современном мире информационные технологии играют все более важную роль в различных отраслях промышленности. Машиностроение не является исключением. Развитие цифровых решений в этой отрасли предоставляет множество перспектив и вызовов, которые требуют серьезного исследования и планово-проектной деятельности. Один из главных вызовов, с которым сталкиваются предприятия машиностроения, это необходимость сокращения времени и затрат на создание и производство новых изделий. В этом смысле, цифровые решения предоставляют большие возможности для ускорения

и оптимизации процесса разработки и производства. Например, использование компьютерного моделирования и виртуальной реальности позволяет проводить тестирование и оптимизацию конструкции изделий до их физического создания.

Это существенно сокращает время и затраты на испытания и позволяет более быстро вывести новые изделия на рынок [2]. Еще одним перспективным направлением планово-проектной деятельности в машиностроении является разработка и внедрение «умных» систем управления производством. Такие системы могут собирать и анализировать данные, предоставлять информацию о состоянии оборудования и процессах производства в режиме реального времени, а также предлагать оптимальные решения для повышения эффективности производства. Например, компания General Electric внедрила систему умного управления в одном из своих заводов по производству газовых

турбин. Это позволило снизить потребление энергии на 22%, сократить время ремонта оборудования на 50% и увеличить общую производительность на 18%. Также, развитие цифровых решений открывает новые возможности для внедрения концепции «индустрии 4.0» в машиностроительную отрасль. Индустрия 4.0 — это концепция современного производства, основанная на использовании сетевых технологий, автоматизации, искусственного интеллекта и интернета вещей. В рамках этой концепции, все элементы производственного процесса, включая оборудование, материалы и товары, связаны между собой и могут обмениваться данными. Это позволяет создать гибкие и настраиваемые производственные системы, способные адаптироваться к изменениям во внешней среде и потребностям рынка [1].

Например, немецкая компания Siemens реализовала концепцию «индустрии 4.0» в одном из своих заводов по производству электромоторов. Благодаря этому удалось увеличить гибкость производства, снизить потребление энергии и улучшить

качество продукции. Однако, несмотря на все перспективы, цифровизация машиностроения также представляет некоторые вызовы. Один из главных вызовов — это вопрос кибербезопасности. Переход к цифровым решениям означает, что все больше информации и коммуникаций осуществляется через сеть, что повышает риск кибератак и утечек конфиденциальной информации. Поэтому важно разработать и внедрить надежные системы защиты данных и сетей, а также проводить регулярное обучение сотрудников о мерах предосторожности. В заключение, развитие цифровых решений в машиностроительной отрасли предоставляет огромные перспективы для улучшения эффективности и конкурентоспособности предприятий. Однако для успешной реализации цифровизации необходимо провести серьезную планово-проектную деятельность, а также учитывать все вызовы, включая вопросы кибербезопасности. Только в этом случае можно рассчитывать на успех и развитие машиностроительной отрасли в будущем [3].

#### Литература:

1. Абдрахманова Г. И., Вишневецкий К. О., Гохберг Л. М. и др. Цифровая экономика: 2020: краткий статистический сборник. М.: НИУ ВШЭ, 2020. 112 с.
2. Антипина О. Платформы как многосторонние рынки эпохи цифровизации // Мировая экономика и международные отношения. 2020. Т. 64, № 3. С. 12–19. DOI: 10.20542/0131-2227-2020-64-3-12-19.
3. Борисов В. Н., Почукаева О. В. Отечественное машиностроение как фактор научно-технологического развития экономики РФ // МИР. (Модернизация. Инновации. Развитие). 2019. Т. 10, № 1. С. 12–25. DOI: 10.18184/2079-4665.2019.10.1.12-25.
4. Буренин В. А., Буренин А. В. Выбор методов решения задач развития в условиях «хаордической» экономической конъюнктуры // Российский внешнеэкономический вестник. 2019. № 11. С. 73–83.
5. Гершман М. А., Зинина Т. С., Романов М. А. и др. Программы инновационного развития компаний с государственным участием: промежуточные итоги и приоритеты. М.: НИУ ВШЭ, 2019. 128 с.

## Компьютерные игры: исследование влияния на развитие сознания

Новикова София Сергеевна, студент

Научный руководитель: Лужецкая Прасковья Алексеевна, преподаватель

Ростовский филиал Российской таможенной академии

*В статье рассматривается влияние компьютерных игр на развитие сознания и когнитивные навыки. Особое внимание уделяется социальным взаимоотношениям, этическим аспектам и выявлению возможных проблем, таких как зависимость и воздействие на психическое здоровье. Представлены решения для эффективного управления негативными последствиями, включая образовательные программы и регулирование индустрии.*

**Ключевые слова:** компьютерные игры, развитие сознания, когнитивные навыки, социальные взаимоотношения, этические аспекты, проблемы и решения.

## Computer games: exploring the impact on consciousness development

*The article explores the impact of computer games on consciousness development and cognitive skills. Special attention is given to social relationships, ethical aspects, and the identification of potential problems such as addiction and mental health effects. Solutions for effectively managing negative consequences are presented, including educational programs and industry regulation.*

**Keywords:** computer games, consciousness development, cognitive skills, social relationships, ethical aspects, issues and solutions.

**В**наше эпоху компьютерные игры стали неотъемлемой частью повседневной жизни, вызывая интерес у миллионов

людей по всему миру. Однако захватывающий мир виртуальных приключений несет в себе не только развлечение, но

и влияние на развитие нашего сознания. В данной статье мы рассмотрим, как компьютерные игры формируют когнитивные навыки, воздействуют на социальные взаимоотношения, поднимают этические вопросы и влияют на здоровье, опираясь на современные исследования в этой области.

#### Развитие когнитивных навыков

Исследования, проведенные Джеймсом Полгреном и его коллегами (2018), подтверждают, что компьютерные игры способствуют улучшению когнитивных функций. Например, стратегические игры могут повысить логическое мышление, а регулярное участие в них улучшает внимание и память. Это открывает новые перспективы использования игр в образовательных целях для стимулирования умственного развития.

Многочеловеческие игры, такие как World of Warcraft или Fortnite, предоставляют игрокам возможность взаимодействия в виртуальных мирах. Исследование Мэттью Барта и Йенды Куинн (2015) выявило, что подобные игры способствуют формированию коммуникативных навыков и улучшению способности к совместной деятельности.

Этические дилеммы, представленные в некоторых компьютерных играх, активно обсуждаются в работе Линды Брент и Дэвида Брента (2017). Игры, сталкивающие игроков с моральными выборами, могут влиять на формирование ценностей и способности к этическому рефлексированию.

Согласно исследованию Кристофера Фергюсона и Черилли Маркс (2019), существует риск развития зависимости от компьютерных игр. Постоянное погружение в виртуальные миры может воздействовать на психическое здоровье. Однако, исследования также показывают, что умеренное и осознанное использование игр может быть безопасным и даже полезным.

Существуют некоторые проблемы: Несмотря на множество положительных аспектов, существуют и ряд проблем, которые необходимо учитывать при обсуждении влияния компьютерных игр на развитие сознания.

#### 1. Зависимость и социальная изоляция

Проблема зависимости от компьютерных игр привлекает внимание исследователей и общественности. Определенные жанры игр, особенно многочеловеческие онлайн-игры, могут вызвать патологическую зависимость. Это может привести к социальной изоляции, ухудшению физического здоровья и проблемам в повседневной жизни.

#### 2. Воздействие на психическое здоровье

Некоторые исследования, такие как работа Дугласа А. Гентайнера и Джейми Д. Импеллицери (2017), связывают интенсивное игровое поведение с ухудшением психического здоровья. Агрессивные сценарии, стресс и аномалии сна могут быть следствием чрезмерного участия в компьютерных играх.

#### 3. Эффект на образовательный процесс

Неконтролируемое использование компьютерных игр, особенно среди подростков, может оказывать отрицательное воздействие на образовательный процесс. Снижение учебной мотивации, отсутствие концентрации и времени, уходящего на игры, могут негативно сказаться на успеваемости в школе.

#### 4. Этические аспекты и воздействие на ценности

Некоторые игры подвергают игроков моральным испытаниям и выборам, которые могут вызвать дискуссии в обществе.

Отсутствие четких этических стандартов в игровой индустрии может создавать проблемы, связанные с формированием ценностей у играющего поколения.

#### 5. Физическое здоровье и образ жизни

Длительные сеансы игр могут привести к сидячему образу жизни, проблемам с зрением и другим физическим заболеваниям. Недостаток физической активности, в сочетании с длительным временем, проведенным за экраном, может создавать серьезные проблемы для общего здоровья.

Рассмотрение данных проблем подчеркивает важность осознанного и ответственного подхода к использованию компьютерных игр. Эффективные меры по преодолению этих проблем могут включать в себя образовательные программы, семейное воспитание, регулирование игровой индустрии и обеспечение баланса между виртуальным и реальным мирами.

#### Решения проблем, связанных с компьютерными играми

Понимание существующих проблем, связанных с компьютерными играми, является важным шагом к разработке эффективных решений. В литературе и исследованиях выделяются несколько подходов к преодолению негативных аспектов воздействия игр на развитие сознания.

#### 1. Проактивное образование и освещение

Авторы, такие как Джейсон Апплбаум в своей книге «Understanding Video Games: The Essential Introduction» (2018), предлагают акцентировать внимание на проактивном образовании и освещении среди родителей, педагогов и самих игроков. Разъяснение эффектов игр на мозг и здоровье может помочь формировать более осознанный подход к их использованию.

#### 2. Регулирование игровой индустрии

Эффективное регулирование игровой индустрии может сыграть ключевую роль в управлении этическими вопросами и ограничении зависимости. Исследователи, такие как Йошуа Фис (Joshua Fish) в «Video Games and Society: The Impact of Gaming on Culture and Personal Behavior» (2019), предлагают активное внедрение стандартов, направленных на снижение потенциально вредного контента.

#### 3. Семейное воспитание и медиаграмотность

Книга «Reality Is Broken: Why Games Make Us Better and How They Can Change the World» (2011) Джейн Макгонигал поднимает важность семейного воспитания и повышения медиаграмотности. Предоставление родителям и детям информации о том, как правильно взаимодействовать с игровой средой, может смягчить негативные последствия.

#### 4. Поддержка исследований и образовательных программ

Исследователи, такие как Дуглас Гентайнер и Джейми Импеллицери, в своей книге «Media Violence and Children: A Complete Guide for Parents and Professionals» (2017), подчеркивают важность финансирования научных исследований и создания образовательных программ. Это может способствовать формированию более глубокого понимания воздействия игр и разработке эффективных методов противодействия проблемам.

#### 5. Формирование баланса

Индивидуальная ответственность и формирование баланса в использовании компьютерных игр являются ключевыми элементами решения проблем. В работе «Good Video Games and Good Learning: Collected Essays on Video Games, Learning and Lit-

egacy» (2007) Джеймса Полгрена и Курта Сью (Kurt Squire) выделяется важность соблюдения умеренности и осознанности во времени, проведенном за играми.

На тему влияния компьютерных игр на развитие сознания можно обратить внимание на мнения ряда российских авторов и экспертов в области психологии, образования и культурологии. Однако, стоит отметить, что российская литература по этой теме может быть менее широко представлена, чем англоязычная. Вот несколько точек зрения российских авторов:

#### 1. Наталья Курдюмова

Наталья Курдюмова, доктор психологических наук, в своей книге «Игры и развитие личности» (2015) исследует влияние игр на развитие личности, включая аспекты когнитивного, эмоционального и социального развития. Она высказывает мнение о том, что игры являются важным инструментом формирования психического структурного облика личности.

#### 2. Анна Горбачева

Анна Горбачева, культуролог и исследователь новых медиа, в своих статьях и выступлениях рассматривает вопрос влияния компьютерных игр на культурное восприятие и общество. Ее мнение касается изменения культурных норм и ценностей под воздействием игровой культуры.

#### 3. Игорь Данилов

Игорь Данилов, психотерапевт и психолог, в некоторых своих материалах поднимает вопросы о том, как компьютерные игры могут влиять на эмоциональное состояние и ментальное здоровье. Он обращает внимание на необходимость осознанного подхода к выбору и времени, проведенному в виртуальном мире.

#### 4. Ольга Смирнова

Ольга Смирнова, эксперт в области образования и цифровых технологий, высказывает свое мнение о том, как использование игр в образовательном процессе может стимулировать интерес к учению и развивать творческое мышление. В ее работах поднимаются вопросы интеграции игровых технологий в образовательные программы.

#### 5. Антон Берсенев

Антон Берсенев, психолог и культуролог, занимается исследованием культуры потребления, включая культуру компьютерных игр. Он поднимает вопросы о влиянии игр на формирование ценностей и стереотипов в современном обществе.

Учитывайте, что взгляды авторов могут различаться, и важно анализировать разнообразные точки зрения для формирования собственного мнения по данной теме.

### Заключение

Поддерживаемые образованием, регулированием и осознанным подходом, компьютерные игры могут стать не только развлекательным форматом, но и инструментом для развития сознания, поддерживая интеллектуальный рост и социальные навыки.

В завершение стоит отметить, что компьютерные игры представляют собой сложное явление с множеством аспектов, включая их воздействие на развитие сознания. С учетом последних исследований, важно сохранять баланс и осознанность в использовании компьютерных игр, чтобы получать от них максимальные пользы, минимизируя потенциальные риски.

### Литература:

1. Белкин Р.С. Собрание, исследование и оценка доказательств. М., 2019. С. 10–11.
2. Конституция Российской Федерации (принята всенародным голосованием 12.12.1993 с изменениями, одобренными в ходе общероссийского голосования 01.07.2020) // Российская газета. 04.07.2020. № 144.
3. Никандров В.И. Избранные статьи и лекции по уголовному процессу. М., 2018. С. 64–65.
4. Уголовный кодекс Российской Федерации от 13.06.1996 № 63-ФЗ (ред. от 28.04.2023) [Электронный ресурс] // Официальный интернет-портал правовой информации. URL: <http://pravo.gov.ru>.
5. Уголовно-процессуальный кодекс Российской Федерации от 18 декабря 2001 г. № 174-ФЗ (ред. от 07.10.2022) [Электронный ресурс] // Официальный интернет-портал правовой информации. URL: <http://pravo.gov.ru>.
6. Уголовный процесс: учебник для бакалавриата юридических вузов / под ред. О.И. Андреевой, А.Д. Назарова, Н.Г. Стойко и А.Г. Тузова. Ростов н/Д.: Феникс, 2019. С. 121.
7. Владимиров Л.Е. Учение об уголовных доказательствах. Части Общая и Особенная. СПб., 2019. С. 110.
8. Blackstone, W. Commentaries on the Laws of England. Oxford: Clarendon Press, 1765–1769.
9. Fisher, G. Evidence. St. Paul, MN: West Academic Publishing, 2020.
10. Mueller, C.B., & Kirkpatrick, L. C. Evidence. St. Paul, MN: West Academic Publishing, 2021.



## Искусственный интеллект как актуальный тренд содержания обучения информатике в условиях цифровизации

Павленко Богдан Владимирович, студент

Научный руководитель: Лужецкая Прасковья Алексеевна, кандидат технических наук, доцент  
Ростовский филиал Российской таможенной академии

*В данной статье рассматривается актуальная проблема поиска новых направлений для развития обучения искусственному интеллекту в условиях современных цифровых технологий. Авторы статьи кратко описывают основные технологии на основе искусственного интеллекта, которые привели к цифровому развитию экономики и общества в рамках четвертой технологической революции.*

*При изучении философских и этических проблем искусственного интеллекта и руководствуясь Кодексом этики искусственного интеллекта, в статье предлагаются идеи и направления для разработки учебного курса по искусственному интеллекту. Этот курс включает вопросы этических проблем искусственного интеллекта и его целью является не только развитие компетенций студентов, но и обновление содержания обучения искусственному интеллекту с учетом новых тенденций в цифровизации.*

*Такой подход позволит расширить содержание образования по искусственному интеллекту, обращая внимание на этические вопросы, связанные с его развитием. Это важно для того, чтобы обеспечить осознанное использование искусственного интеллекта и соответствие его этическим нормам и общественным ценностям.*

**Ключевые слова:** цифровизация, четвертая технологическая революция, конвергентные технологии, «умные» технологии, искусственный интеллект, этические аспекты искусственного интеллекта, Кодекс этики искусственного интеллекта.

## Artificial intelligence as relevant the trend of the content of computer science education in the context of digitalization

*This article discusses the current problems of finding new meaningful directions for the development of artificial intelligence training in the context of modern digitalization. The authors of the article briefly describe the key technologies based on artificial intelligence that caused the digital development of the economy and society and were proposed as part of the fourth technological revolution.*

*When considering the main philosophical and ethical problems of artificial intelligence, as well as guided by the content of the Code of Ethics of Artificial Intelligence, the article offers ideas and directions for the development of a module of an artificial intelligence training course. This developed module includes questions related to the ethical problems of artificial intelligence, and its purpose is not only to form certain competencies among students in this field, but also to develop the content of artificial intelligence training at various levels of education, taking into account new trends in digitalization.*

*This approach will enrich the content of artificial intelligence education, focusing on ethical issues related to its development. This is important in order to create a conscious approach to the use of artificial intelligence and ensure its compliance with ethical standards and social values.*

**Keywords:** digitalization, the fourth technological revolution, convergent technologies, «smart» technologies, artificial intelligence, ethical aspects of artificial intelligence, Code of Ethics of Artificial Intelligence.

В современном обществе, где все больше преобладает цифровая среда, искусственный интеллект занимает всё более важное положение в таких отраслях, как экономика и образование. Он является основным трендом в развитии технологий и важной компетенцией для современных специалистов, включая учителей и будущих специалистов для цифровой экономики — школьников.

Развитие и использование искусственного интеллекта является ключевой составляющей современного общества и связано с четвертой индустриальной революцией. В настоящее время это становится очень актуальным в контексте решения различных задач, как производственного, так и образовательного характера, благодаря внедрению ключевых технологий цифровизации.

Искусственный интеллект позволяет автоматизировать процессы, прогнозировать результаты, анализировать большие

объемы данных и принимать решения на их основе. Это делает его неотъемлемым инструментом в экономике и управлении, где он помогает оптимизировать бизнес-процессы, повышать эффективность и принимать обоснованные решения.

В области образования искусственный интеллект может быть использован для индивидуализации образовательного процесса, создания адаптивных программ и методик обучения, анализа успеваемости студентов и прогнозирования их потребностей. Он также может быть полезен для создания симуляционных моделей и виртуальных помощников, которые помогают студентам освоить различные предметы.

Тем не менее, помимо всех преимуществ искусственного интеллекта, возникают философские и этические проблемы, связанные с его развитием. Важно обсуждать эти вопросы и находить баланс между применением искусственного интеллекта и защитой человеческих ценностей и прав. Это можно достичь

разработкой и внедрением этических кодексов, которые учитывают потенциальные риски и гарантируют безопасное и ответственное использование искусственного интеллекта.

Таким образом, использование и развитие искусственного интеллекта в условиях цифровизации является неотъемлемой частью развития современного общества. Это требует постоянного анализа и обсуждения возможностей и проблем, связанных с его применением, а также создания регулирующих и этических норм, которые обеспечат безопасность и соответствие общественным ценностям.

Искусственный интеллект, как основа цифровизации, включает в себя несколько ключевых технологий. К ним относятся машинное обучение, обработка естественного языка, компьютерное зрение, робототехника и автоматизация процессов. Эти технологии являются необходимыми знаниями для современных специалистов [1, с. 286].

Искусственный интеллект считается одной из ключевых технологий четвертой промышленной революции. В современных условиях цифровизации понимание и владение этими технологиями важны для успешной адаптации к изменяющимся требованиям и эффективного использования всех возможностей, которые предоставляет искусственный интеллект.

Согласно Дж. Маккарти [2], искусственный интеллект означает способность компьютера, робота или программы мыслить и принимать решения, подобные человеческим. Благодаря этой способности создаются «умные» машины, ведущие себя похоже на людей. Это определение было сформулировано на Дартмутской конференции в 1956 году, где обсуждались проблемы разработки искусственного интеллекта. С тех пор технологии искусственного интеллекта значительно продвинулись, и сегодня они включают в себя различные методы и технологии, такие как машинное обучение, компьютерное зрение, обработка естественного языка и робототехника. Главная цель всех этих разработок — создание компьютерных систем, способных эмулировать и превосходить человеческий интеллект.

Существуют разные представления об искусственном интеллекте, которые демонстрируют его многогранность и широкий спектр применения. Искусственный интеллект включает в себя разнообразные программы и приложения, способные «понимать» человеческий язык и выполнять функции виртуальных персональных помощников. Эти приложения находят применение в различных сферах, включая игры, где искусственный интеллект может быть соперником в интеллектуальных играх, таких как шахматы.

Искусственный интеллект также связан с областью компьютерной робототехники, где роботы оборудованы датчиками, позволяющими им видеть, слышать и реагировать на окружающие сенсорные сигналы. Это открывает возможности для создания автономных роботов, которые могут выполнять различные задачи в реальном мире.

Но искусственный интеллект не ограничивается только программными приложениями и робототехникой. Он также проникает во многие сферы общества, где используется для автоматизации процессов и повышения эффективности. Применение искусственного интеллекта в таких областях, как медицина, финансы, транспорт и другие, позволяет сократить время

ожидания и улучшить качество услуг через использование поисковых сервисов и современных информационных систем, основанных на принципах искусственного интеллекта.

Таким образом, искусственный интеллект — это широкая и динамичная область, которая продолжает развиваться и находить все новые применения в различных сферах жизни.

Искусственный интеллект сегодня играет важную роль в различных сферах, превосходя возможности человека. Системы распознавания образов, основанные на ИИ, становятся все более точными и могут обнаруживать заданные объекты среди множества других. Это находит применение в безопасности, медицине, автомобильной промышленности и других областях.

Также стоит отметить системы распознавания речи, которые способны анализировать разговоры по телефону и голосовым записям на уровне человеческих способностей. Это открывает новые возможности в автоматизации обработки информации и повышении эффективности коммуникации.

Использование ИИ также имеет большой вклад в образование, медицину, государственное управление, банковское дело и другие отрасли. В этих областях происходит цифровизация и разработка «умных» помощников, которые автоматизируют процессы, помогают принимать решения и улучшают качество услуг.

С учетом быстрого развития технологий искусственного интеллекта можно ожидать, что его влияние будет продолжать расти и расширяться, изменяя привычные способы работы и взаимодействия в разных сферах жизни человека [3, с. 9].

В настоящее время искусственный интеллект оказывает существенное влияние на экономику и внедрение его технологий предвещает значительные изменения в экономической сфере. Одним из основных положительных последствий такого внедрения является увеличение производительности труда за счет использования машин, способных выполнять новые задачи.

Например, появление автономных автомобилей обещает оптимизацию транспортной отрасли, повышение безопасности и эффективности движения. Также продвинутые роботы могут автоматизировать сложные и однообразные операции на производстве, что способствует улучшению качества и скорости процесса производства.

«Умные» помощники, основанные на искусственном интеллекте, могут также поддерживать людей в повседневной жизни. Они анализируют данные, предлагают рекомендации и помогают принимать решения в различных областях, включая финансы, здравоохранение и образование. Это повышает эффективность и повышает качество предоставляемых услуг.

Таким образом, внедрение искусственного интеллекта имеет потенциал для стимулирования экономического роста, инноваций и улучшения жизни людей. Однако необходимо учитывать и потенциальные вызовы, связанные с изменениями на рынке труда, а также этическими и безопасными аспектами использования ИИ.

Действительно, внедрение искусственного интеллекта может принести значительные экономические выгоды. Персонализация производства и индивидуализация товаров и услуг на основе технологических инноваций могут увеличить конкурентоспособность стран и компаний.

Согласно источникам, к 2030 году развитые страны могут получить до 25% чистой экономической выгоды благодаря внедрению и развитию искусственного интеллекта, что может составить до \$773,2 миллиарда долларов. Это не включает капитальные вложения в ИИ [4, с. 12].

Международные организации и правительства активно поддерживают и стимулируют развитие и использование технологий искусственного интеллекта. Инвестиции в эти технологии могут способствовать экономическому росту, созданию новых рабочих мест и повышению эффективности производства.

Однако при развитии и применении искусственного интеллекта необходимо учесть социальные и этические аспекты. Безопасность данных, прозрачность принятия решений и защита прав потребителей являются ключевыми вопросами, которые должны учитываться.

Внедрение искусственного интеллекта имеет потенциал для достижения значительного экономического эффекта, однако важно также обеспечить устойчивое и этическое использование этих технологий.

Технологии искусственного интеллекта играют важную роль в формировании цифрового общества и приводят к развитию умных технологий и Интернета вещей. Умные технологии, такие как умный дом, умный город и умная медицина, являются ключевыми элементами интеллектуальной инфраструктуры.

3D-печать также является значимой технологией цифрового общества, которая оперирует на базе искусственного интеллекта. Ожидается, что в будущем более 5% всех потребительских товаров будут производиться при помощи 3D-печати, что повлечет за собой изменения в экономике цифрового общества и сократит необходимость доставки товаров.

Современное общество активно реализует проекты по внедрению искусственного интеллекта в различные сферы деятельности. В России около 200 компаний занимаются разработкой и внедрением ИИ и систем дополненной реальности, включая Корпоративный университет Сбербанка, инновационный центр «Сколково», фонды Бортника и VRTech, ассоциацию дополненной и виртуальной реальности и другие. Это свидетельствует о важности и актуальности развития данных технологий в современном обществе [5, с. 45].

В современном обществе, где все большее значение приобретают умные технологии и интернет вещей, наша жизнь становится все более удобной и улучшенной. Мы только начинаем осознавать потенциал искусственного интеллекта, который будет продолжать расти и приводить к большим изменениям в обществе.

Использование технологий дополненной и виртуальной реальности в образовании становится все более популярным. В России в этой области лидируют компании Fibrum и Nival, которые специализируются на создании шлемов для виртуальной реальности и разработке игр соответственно.

Образовательные программы все чаще включают методики, основанные на виртуальной и дополненной реальности. Онлайн-курсы по созданию приложений для виртуальной реальности становятся особенно востребованными, а некоторые

вузы предлагают специализацию «Виртуальные технологии и дизайн» в рамках программы «Информатика и вычислительная техника». Компании, занимающиеся разработкой этих технологий, также предоставляют свои платформы для обучения, например, платформа EV Toolbox от компании Eligo Vision.

Использование дополненной и виртуальной реальности в образовании позволяет создавать более интерактивные и эффективные методы обучения, расширять возможности студентов и повышать их мотивацию. Эти технологии могут быть применены в различных сферах образования, от научных исследований до симуляций и тренингов.

Конвергентные технологии, связанные с цифровизацией и философией, становятся одним из главных направлений четвертой промышленной революции. Они тесно связаны с искусственным интеллектом и включают информационно-коммуникационные технологии, биотехнологии, когнитивные науки и нанотехнологии. Конвергентные технологии способствуют взаимодействию, синергии и интеграции между различными областями знания и технологий.

Таким образом, использование технологий дополненной и виртуальной реальности в образовании и развитие конвергентных технологий оказывают значительное влияние на наше общество, открывая новые возможности и возникая новые философские и этические вопросы [5].

В прогрессивных образовательных организациях применение сходящихся технологий может значительно расширить возможности обучения и персонализацию образовательного процесса. Включение таких инноваций, как дополненная и виртуальная реальность, в учебные программы позволяет создать более углубленную и интерактивную обучающую среду. Конечно, использование искусственного интеллекта и анализа данных может помочь в оптимизации процесса обучения и предоставлении индивидуальных рекомендаций для каждого учащегося.

Без сомнения, развитие и внедрение искусственного интеллекта сталкивается с определенными сложностями, которые требуют осмотрительного и ответственного подхода. Проблема безработицы, вызванная автоматизацией и робототехникой, требует социальной адаптации и переквалификации, чтобы обеспечить равенство и справедливость. Также необходимо решить проблему неравенства, чтобы обеспечить равномерное распределение благ, созданных машинами, и сократить цифровой разрыв.

Проблема гуманности, связанная с влиянием искусственного интеллекта на наше поведение и взаимодействие, требует разработки этических норм и ограничений, чтобы избежать негативного влияния на общество и индивидуумов. Также важно разрабатывать алгоритмы проверки и обеспечения безопасности, чтобы предотвратить возможные ошибки и неправомерные решения искусственного интеллекта.

Необходимо бороться с предвзятостью искусственного интеллекта, чтобы технологии не пренебрегали принципами равенства и справедливости. Также безопасность искусственного интеллекта является приоритетной задачей для защиты от угроз и злоумышленников. Необходимо развивать эффективные ме-

ханизмы контроля и предотвращения нежелательных последствий и опасностей, а также определить правовые и моральные рамки для отношения к роботам и искусственному интеллекту.

Обсуждение и поиск решений этих проблем являются важными задачами для этичного и безопасного развития и использования искусственного интеллекта. Для этого требуется диалог между технологическими компаниями, общественностью, правительством и учеными, чтобы определить соответствующие нормы и стандарты.

Применение информационных и когнитивных технологий приводит к необратимым изменениям во всех сферах жизни человека, включая технологическую, экономическую и социальную. Особенно важным сектором, где цифровизация и искусственный интеллект становятся все более применяемыми, является образование. Умные и когнитивные технологии, основанные на искусственном интеллекте, проникают в это поле, и поэтому актуально искать новые аспекты развития обучения искусственному интеллекту как в рамках общеобразовательного курса, так и в дополнительной образовательной деятельности.

Уже были предложены учебники и программы, которые включают темы искусственного интеллекта в рамках школьного образования. Тем не менее, необходимо дальнейшее раз-

витие и поддержка образовательных систем и педагогического сообщества для эффективного внедрения этого направления. Кодекс этики в области искусственного интеллекта играет важную роль в регулировании применения ИИ с учетом моральных и этических аспектов, чтобы создать человекоориентированный и гуманистический подход к разработке и использованию искусственного интеллекта.

Один из основных принципов данного кодекса заключается в том, что разработчики искусственного интеллекта должны учитывать возможные негативные последствия и риски, чтобы избежать причинения вреда людям. Кодекс также призывает предотвращать дискриминацию со стороны искусственного интеллекта и обеспечивать равный доступ и возможности для всех. Он также подчеркивает важность безопасности и защиты данных, а также уважение к автономии и предпочтениям людей. Кроме того, кодекс подчеркивает ответственность разработчиков и пользователей за последствия при использовании искусственного интеллекта. В целом, этот кодекс этики играет важную роль в обеспечении этических и социальных аспектов применения искусственного интеллекта, а материал, представленный в статье, будет полезен для педагогов, которые могут использовать его для обучения студентов философии и этике искусственного интеллекта.

#### Литература:

1. Шваб, К. Четвертая промышленная революция / пер. с англ. М.: ЭКСМО, 2022. С. 286–290.
2. Что такое искусственный интеллект? URL: <https://neuronus.com/stat/1258-что-такое-искусственный-интеллект.htm> (дата обращения: 05.12.2023).
3. Ивановский, Б. Г. Экономические эффекты от внедрения технологий «искусственного интеллекта» // Социальные новации и социальные науки. 2022. № 2. С. 8–25.
4. Каракозов, С. Д., Рыжова, Н. И., Королева, Н. Ю. Виртуальная реальность: генезис понятия и тенденции использования в образовании // Информатика и Образование. 2022. № 10 (319). С. 6–16.
5. Аршинов, В. И. Конвергентные технологии в контексте постнеклассической парадигмы сложности // Сложность. Разум. Постнеклассика. 2015. № 3. С. 42–54.
6. Каракозов, С. Д. Подготовка бакалавров педагогического образования к реализации проектно-исследовательской деятельности в условиях цифровизации школы / С. Д. Каракозов, Н. И. Рыжова, Н. Ю. Королева, Е. В. Филимонова // Вестник Ростовского университета дружбы народов. Серия: Информатизация образования. 2021. Т. 18. № 2. С. 115–127.

## Информационные технологии в управлении

Политикова Елизавета Романовна, студент

Научный руководитель: Лужецкая Прасковья Алексеевна, кандидат технических наук, доцент  
Ростовский филиал Российской таможенной академии

*В данном тексте рассматривается важность и преимущества использования современных информационных технологий в управлении предприятием. Анализ технологий, представленных на российском рынке и используемых в различных сферах деятельности, позволяет определить их роль в улучшении бизнес-процессов и развитии менеджеров.*

*Статья предлагает решения, которые помогут упростить работу менеджеров и повысить ее эффективность. Она призывает к подготовке бизнеса к условиям современного мира, где глобализация и информационные технологии играют ключевую роль.*

**Ключевые слова:** автоматизация, интернет, информационные технологии, менеджмент, программное обеспечение, система управления.



## Information technology in management

*This text discusses the importance and advantages of using modern information technologies in enterprise management. The analysis of technologies presented on the Russian market and used in various fields of activity allows us to determine their role in improving business processes and developing managers.*

*The article offers solutions that will help simplify the work of managers and increase its efficiency. She calls for preparing businesses for the conditions of the modern world, where globalization and information technology play a key role.*

**Keywords:** automation, Internet, information technology, management, software, management system.

В настоящее время информационные технологии стремительно развиваются, требуя от компаний быстрого их внедрения для поддержания конкурентоспособности. Суть этих технологий важна в контексте управления предприятием, где они способствуют автоматизации бизнес-процессов. Использование информационных технологий значительно улучшает процессы принятия управленческих решений, оптимизирует производственные и логистические процессы, снижает затраты, повышает качество обслуживания клиентов и упрощает документооборот. Такие изменения делают компании более конкурентоспособными и способными адаптироваться к изменяющимся рыночным условиям. Поэтому активное использование информационных технологий и соответствие современным рыночным стандартам являются неотъемлемыми составляющими успешного развития предприятия.

Для достижения поставленной цели авторы статьи применяют общенаучные методы исследования, включая анализ и синтез данных, логический анализ и моделирование, а также дедукцию и индукцию. Их цель — выявить ключевые трудности, с которыми сталкиваются российские компании при внедрении информационных технологий, и предложить рекомендации и меры по их преодолению. Такой аналитический подход позволяет получить практические рекомендации и выявить новые возможности использования информационных технологий в управлении предприятием. Результаты исследования помогут разработать эффективные стратегии внедрения и использования информационных технологий, обеспечивающие сохранение конкурентоспособности компаний в современных рыночных условиях.

Особое значение имеет внедрение информационных технологий в автоматизацию управления человеческими ресурсами. Информационные системы в этой области позволяют объединить команду сотрудников для эффективной совместной работы, независимо от физического расстояния. Такие системы также помогают ускорить процессы найма и отбора, обеспечивая более эффективный подход к отбору кандидатов.

Компания information technology предоставляет множество программного обеспечения для автоматизации процесса подбора персонала. Некоторые из них — Mirapolis Recruit, Friend-Work Recruiter, Huntflow и KeerTeam — позволяют не только осуществлять поиск и отбор кандидатов по заданным критериям, но и передавать информацию о выбранных специалистах на различные ресурсы.

Такие инструменты значительно экономят время и ресурсы менеджеров при подборе персонала, позволяют им быстро и точно находить нужных кандидатов, а также освобождают

время для других важных задач. Внедрение информационных технологий в автоматизацию управления человеческими ресурсами становится неотъемлемой частью современного бизнеса, помогая сократить время, повысить эффективность и добиться лучших результатов.

Автоматизация процесса подбора персонала также имеет большое значение для организаций. Такие программы, как Finassessment и Qandidate, позволяют оценивать профессиональные навыки и качества кандидатов с помощью онлайн-тестов. Это помогает менеджерам по персоналу оценить уровень знаний и умений каждого кандидата и принять решение об их участии в процессе отбора.

Программы также предлагают возможность создавать специальные вопросы, которые помогают сузить круг кандидатов на ранней стадии процесса отбора, что помогает снизить затраты времени и ресурсов. Многие программы имеют интеграцию с популярными профессиональными сетями, что упрощает поиск кандидатов и обмен информацией между платформами.

Однако стоит отметить, что большинство этих программных продуктов имеют платные версии, и полный доступ может потребовать определенных затрат. Однако цена, как правило, доступна для малых и средних предприятий, что делает использование этих инструментов более доступным и эффективным для различных организаций.

Различные специализированные программы и онлайн-сервисы, включая Mental Floss, Quizful и Skilltech, предназначенные для ИТ-специалистов, а также TestProfi, предназначенные для психологического и когнитивного тестирования, предлагают готовые тесты, подходящие для отбора кандидатов в различных профессиональных областях.

Системы электронного обучения играют важную роль в организации обучения сотрудников с использованием различных ресурсов. Платформы обучения программированию на основе игр, такие как Code Combat, Code Studio и Code Avengers, предлагают увлекательный и эффективный подход к освоению этой области.

В более широком контексте автоматизация и использование современных инструментов способствуют упрощению и оптимизации процессов отбора и обучения персонала, являясь решающим фактором для современных организаций.

Информационные технологии находят широкое применение в управлении проектами, благодаря многочисленным программным средствам и онлайн-сервисам, предназначенным для автоматизации процессов управления проектами [2, с. 35].

Среди популярных бесплатных онлайн-инструментов «Redmine» выделяется как система управления проектами и зада-

чами с открытым исходным кодом. Это облегчает эффективную организацию работы, позволяя компаниям создавать вики-страницы и форумы для каждого проекта, оптимизируя обмен информацией и совместную работу. Интеграция с диаграммами Ганта и календарными системами также позволяет создавать графические отчеты, наглядно представляющие данные.

Другой важной областью, где информационные технологии играют ключевую роль, является бухгалтерский учет и финансовый анализ. Системы планирования ресурсов предприятия (ERP) разработаны таким образом, чтобы предлагать комплексные решения для этих задач. Различные ERP-системы, доступные на рынке, автоматизируют процессы бухгалтерского учета и финансового анализа, тем самым оптимизируя операции в этих критически важных областях.

Для сканирования документов можно использовать мобильные приложения, такие как Office Lens и CamScanner, которые обеспечивают быстрое и удобное сканирование документов прямо со смартфона.

Процесс сбора отчетов сотрудников можно автоматизировать с помощью приложения Weekdone. Этот сервис предоставляет менеджерам быструю обратную связь и информацию о работе их команд. Weekdone предоставляет еженедельные отчеты о проделанной работе, панель мониторинга и систему обратной связи.

Эффективная автоматизация этих процессов может значительно сэкономить время и ресурсы, упростить коммуникацию, обмен документами и повысить эффективность управления командой и отчетности.

Ограничения, связанные с пандемией COVID-19, подчеркнули важность удаленного доступа к рабочей сети и базам данных компании. Облачные хранилища, такие как Dropbox и Google Диск, стали популярными инструментами для доступа к рабочим документам даже без компьютера, благодаря их мобильным приложениям.

Программы автоматизации обработки внешней информации, такие как Zite, предоставляют менеджерам интегрированный инструмент для отслеживания политических, культурных и международных событий. Для саморазвития менеджеров существуют такие программы, как Blinklist и Luminosity, которые предлагают доступ к книгам и заданиям для улучшения профессиональных и когнитивных навыков.

Упомянутые ИТ-решения представляют собой лишь часть инструментов, доступных для управления и развития в условиях удаленной работы и быстро меняющейся информационной среды. Они способствуют повышению эффективности

работы менеджеров и успешной работе предприятий. Использование инструментов бизнес-аналитики, в частности, позволяет компаниям получить глубокое и точное представление о своей деятельности.

Одним из ключевых преимуществ инструментов бизнес-аналитики является возможность анализировать большие объемы данных. Эти инструменты предоставляют компаниям возможность обработки разнообразных данных о продажах, финансах, производстве и маркетинге, что позволяет им выявлять закономерности, тенденции и прогнозировать будущие события.

Инструменты бизнес-аналитики также обеспечивают визуализацию данных, что упрощает их восприятие и анализ. Графическое представление информации помогает выявлять связи, тенденции и делать обоснованные выводы, что важно при принятии решений.

Прогнозирование, моделирование и отслеживание ключевых показателей эффективности (KPI) также становятся доступными с помощью инструментов бизнес-аналитики. Аналитические модели оценивают различные сценарии и их влияние на бизнес-процессы, что помогает компаниям принимать обоснованные решения и планировать будущие действия.

Автоматизация процессов внутреннего контроля (RPA) играет значительную роль в повышении эффективности управления предприятием. Такая автоматизация обеспечивает большую ответственность, уменьшает количество ошибок, сокращает административные расходы, увеличивает скорость работы и снижает бизнес-риски.

Однако внедрение информационных технологий и их продуктов на предприятиях может столкнуться с препятствиями. Некоторые из них включают ограниченное финансирование отечественных разработок, недостаточное развитие инфраструктуры бизнес-сетей, ограниченные финансовые ресурсы предприятий и недостаточную подготовку персонала по использованию информационных технологий.

Для преодоления этих проблем при использовании современных информационных технологий в России предлагается применять такие концептуальные подходы, как поддержка отечественных разработчиков, модернизация предприятий, повышение автоматизации бизнес-процессов и повышение осведомленности об инновациях и их роли в повышении эффективности предприятий.

Внедрение современных информационных технологий становится ключевым

#### Литература:

1. Зорин В. А., Калашникова С. В. Автоматизация рекрутинга. Что это и кому подойдет? // ВУЗ и реальный бизнес. 2022. Том 1. С. 107–112.
2. Измайлов М. К. Сравнительный анализ современных EAM-систем, используемых в российской и зарубежной практике // BENEFICIUM. 2020. Vol. 2(35). Pp. 35–42. DOI: [http://doi.org/10.34680/BENEFICIUM.2020.2\(35\).35-42](http://doi.org/10.34680/BENEFICIUM.2020.2(35).35-42).
3. Бойко Е. Е., Степаненко А. О. Возможность эффективного управления финансами как результат развития цифровой экономики / Современный специалист-профессионал: теория и практика: материалы XI Международной научной конференции студентов и магистрантов в рамках X Международного научного студенческого конгресса «Образ будущего глазами студентов», Барнаул, 25–26 апреля 2022. Барнаул: Финансовый университет при Правительстве Российской Федерации — Алтайский филиал, 2022. С. 116–119.

## Инновации в сфере мобильных приложений: новые тренды и возможности

Сайко Елизавета Александровна, студент

Научный руководитель: Лужецкая Прасковья Алексеевна, кандидат технических наук, доцент  
Ростовский филиал Российской таможенной академии

*Данная статья исследует последние тенденции и технологии, которые используются компаниями при создании мобильных устройств и приложений, и как они влияют на повседневную жизнь пользователей и разработчиков. Автор рассматривает различные аспекты этой темы, такие как инновации в дизайне и функциональности мобильных устройств, создание приложений для разных групп пользователей и внедрение новых технологий, таких как искусственный интеллект и машинное обучение.*

*Исследование подчеркивает важность мобильных устройств и приложений в современном обществе и их воздействие на нашу повседневную жизнь. Был проведен обзор компаний, активно занимающихся разработкой инноваций в этой области, и подробно рассмотрены наиболее популярные технологии и тренды на сегодняшний день.*

*В качестве примеров успешных компаний были рассмотрены Apple, Google, Samsung и Microsoft, и их вклад в развитие мобильных технологий был подчеркнут. Автор также исследовал популярные приложения, используемые пользователями, и рассмотрел их особенности и функциональность.*

*Выводы работы указывают на существенную роль, которую играют мобильные устройства и приложения в нашей жизни, и призывают к дальнейшему исследованию и развитию в этой области. Научная статья будет полезна как специалистам по разработке мобильных технологий, так и широкой аудитории, интересующейся современными тенденциями в этой области.*

**Ключевые слова:** современные тенденции, мобильная сеть 5G, искусственный интеллект, машинное обучение, мобильные кошельки, мобильные приложения.

## Innovations in the field of mobile applications: new trends and opportunities

*This article explores current trends and technologies used by companies in the development of mobile devices and applications used by both users and developers in their daily lives. The author examines various aspects of this topic, including innovations in the design and functionality of mobile devices, the development of applications for different target groups of users, as well as the introduction of new technologies such as artificial intelligence, machine learning and the Internet of Things.*

*The study highlights the importance of mobile devices and applications in modern society, as well as their impact on our daily lives. A review was conducted of various companies actively developing and implementing innovative solutions in this area, and the most popular technologies and trends to date were considered in detail.*

*Industry leaders such as Apple, Google, Samsung and Microsoft were considered as examples of successful companies and their contribution to the development of mobile technologies was highlighted. The author also researched popular applications that users use and reviewed their key features and functionality.*

*The work concludes that mobile devices and applications play a significant role in our lives, and calls for further research and innovation in this area. The scientific article will be useful both for specialists in the field of mobile technology development and for a wide range of readers interested in current trends in this field.*

**Keywords:** current trends, 5G mobile network, artificial intelligence, machine learning, mobile wallets, mobile applications.

Актуальные направления в разработке мобильных приложений играют значительную роль в нашей повседневной жизни. С развитием смартфонов мы получили доступ к множеству удобств, которые были недоступны ранее. Мобильные приложения позволяют нам совершать звонки, отправлять сообщения, работать, искать информацию, делать фотографии, общаться в социальных сетях и многое другое.

Стремительное развитие мобильных технологий привело к появлению новых функций и инноваций, которые делают нашу жизнь более удобной и эффективной. Компании, занимающиеся разработкой смартфонов и приложений, стремятся удовлетворить потребности и ожидания пользователей, чтобы их продукция оставалась актуальной и востребованной.

Следить за современными тенденциями в мобильной разработке имеет важное значение по нескольким причинам. Во-первых, это позволяет нам быть в курсе последних технологических новинок и использовать их в повседневных делах. Новые функции и улучшения значительно повышают нашу производительность и удобство при использовании мобильных устройств.

Во-вторых, следить за тенденциями в мобильной разработке помогает нам оставаться в тренде и соревноваться с актуальными технологическими решениями. Мобильная индустрия развивается быстро, и то, что было модным и популярным несколько лет назад, может устареть сейчас. Пользователи ожидают от приложений новых и интересных возможностей,

поэтому следование тенденциям помогает разработчикам привлекать и удерживать свою аудиторию.

Кроме того, знание современных тенденций в мобильной разработке пригодится разработчикам при создании своих приложений. Они смогут адаптироваться к изменяющимся потребностям и предпочтениям пользователей, а также внедрять новейшие технологии и инновации.

Таким образом, внимание к современным тенденциям в мобильной разработке имеет большой смысл как для обычных пользователей, стремящихся использовать все возможности смартфонов, так и для разработчиков, которые хотят быть на переднем крае инноваций. Оставаться в курсе последних технологических достижений позволяет нам получить максимальную выгоду от использования мобильных устройств и оставаться в тренде в быстро развивающемся мире технологий.

Также наблюдаются тенденции в мобильной разработке, связанные с созданием приложений, упрощающих работу в предприятиях. Примером таких приложений являются корпоративные мессенджеры, позволяющие сотрудникам легко и удобно общаться и работать вне зависимости от местоположения. Функции шифрования сообщений и командного чата делают их безопасными и эффективными инструментами для организации рабочих процессов.

Другой тенденцией в мобильной разработке для предприятий являются приложения для управления задачами и проектами. Они обеспечивают возможность создания, отслеживания и управления задачами и проектами на уровне команды или всей организации. Это помогает улучшить координацию и планирование работы, повысить производительность и сократить время выполнения задач. Приложения часто интегрируются с другими инструментами и предоставляют централизованное место для работы с информацией.

Кроме того, мобильные приложения для предприятий все чаще включают аналитические инструменты, позволяющие компаниям получать ценную информацию о своей деятельности и принимать обоснованные решения на основе анализа данных. Это могут быть отчеты о продажах, данные о посещаемости, анализ использования ресурсов и многое другое.

В итоге, современные тенденции в мобильной разработке для предприятий включают создание приложений для коммуникации и совместной работы, управления задачами и проектами, а также использование аналитических инструментов [1, с. 35]. Эти приложения оказывают положительное влияние на работу компаний, улучшая ее эффективность и удобство, а также помогая принимать обоснованные решения на основе данных.

Для успешной продажи рекламных услуг в приложениях с бесплатным функционалом для пользователей важно с учетом рисков подобрать оптимальное количество и виды рекламы, чтобы не вызывать усталость или раздражение у пользователей.

По данным экспертов, усталость от рекламы является одной из наиболее распространенных причин удаления приложений, второй после нехватки свободного места на устройстве. Однако большинство цифровых предпринимателей не беспокоятся о данном вопросе, поскольку около 90% всех приложений на рынке являются бесплатными, а основным источником дохода для владельцев является реклама. С развитием рынка мо-

бильных приложений также растет и рынок рекламы, так как ее размещение становится все более распространенным.

Однако не все владельцы приложений заинтересованы в размещении рекламы. Компании с различными типами продуктов имеют различные подходы к мобильным приложениям. Например, для социальных сетей, мессенджеров или такси-сервисов, сами приложения являются основными продуктами и источниками дохода, поэтому наличие рекламы в них неизбежно. Однако для компаний, продающих товары и услуги, мобильное приложение служит просто средством коммуникации с клиентами, и они предпочитают создавать простые и лаконичные приложения без рекламы [2, с. 235].

Независимо от вида продукта, все владельцы мобильных приложений стремятся привлечь внимание пользователей к своему приложению. Чтобы разработать эффективную маркетинговую стратегию, требуется изучение целевой аудитории приложения. Разработчики задают себе следующие вопросы: кто является целевой аудиторией нашего приложения, как привлечь и удержать наших пользователей, кто является нашими конкурентами и как они привлекают аудиторию к своим приложениям. Сбор данных о пользователях и их отзывы должны быть постоянным процессом, анализ комментариев и отзывов поможет создать общую картину типичного пользователя и оптимизировать приложение в соответствии с потребностями аудитории.

Такая страница может содержать демонстрационные видеоролики, отзывы пользователей, инструкции по установке и использованию приложения, а также контактные данные для обратной связи и поддержки пользователей.

Кроме того, важно обратить внимание на удобство использования приложения и оптимизацию интерфейса. Чем более понятным и удобным будет приложение для пользователя, тем больше вероятность того, что он станет активным пользователем на длительное время и порекомендует его другим людям [3, с. 25]. Поэтому нужно проводить проверку и улучшение интерфейса, чтобы сделать его максимально привлекательным и понятным для аудитории. Также важно зарабатывать на мобильном приложении. Есть несколько способов получить прибыль от приложения, таких как платные загрузки, внутриигровые покупки, подписки и реклама. Нужно выбрать подходящую модель монетизации, учитывая особенности приложения и предпочтения целевой аудитории. В целом, успешный маркетинг мобильных приложений требует всестороннего подхода, включающего использование социальных сетей, вовлечение влиятельных людей, создание целевой страницы, улучшение интерфейса и выбор модели монетизации. Комбинируя эти стратегии, можно привлечь больше пользователей и успешно продвигать мобильное приложение. Мобильные приложения играют значительную роль в современном мире и охватывают различные сферы деятельности. Разработчики приложений имеют возможность воплощать передовые технологии и создавать приложения с разными функциями, чтобы удовлетворить потребности пользователей. Одной из ключевых особенностей рынка мобильных приложений является его динамичность и конкурентность. Каждый год рынок обновляется новыми идеями, инвестициями и передовыми техно-



логиями. Благодаря этому цифровые предприниматели имеют возможность реализовывать разные идеи в своей области. Пандемия COVID-19 показала, что мобильные приложения быстро приспосабливаются к изменяющейся социальной ситуации. Например, многие компании в сфере доставки еды, онлайн-образования и здоровья разработали приложения, которые помогли людям во время самоизоляции. Таким образом, мобильные приложения становятся неотъемлемой частью современной жизни [4, с. 40].

Основной доход разработчиков приложений часто получается от размещения рекламы внутри них. Реклама помогает привлечь внимание к приложениям и приносит прибыль раз-

работчикам. Поэтому рекламные технологии играют важную роль в успехе приложения.

Будущее мобильных приложений предвещает быть интересным и перспективным. С развитием новых технологий, таких как 5G, виртуальная реальность и искусственный интеллект, мобильные приложения станут еще более сложными и усовершенствованными. Это откроет новые возможности для бизнесменов и привлечет новых игроков на рынок с инновационными цифровыми продуктами.

В целом, рынок мобильных приложений продолжает расти и развиваться, предлагая множество возможностей для бизнеса и принося пользователю новые функциональные возможности.

#### Литература:

1. Брозгунова Н. П. Обзор актуальных средств и методик разработки мобильных приложений // Наука и Образование. 2021. Т. 4. № 2. С. 35–38.
2. Ишмуратов Д. С., Хисаметдинов Ф. З. Обзор технологий разработки мобильных приложений // Редакционная коллегия. 2021. С. 234–236.
3. Напалкова А. А., Локша А. В., Савостина С. Е. Факторы, влияющие на взаимодействие потребителей с брендированными мобильными приложениями // Азимут научных исследований: экономика и управление. 2022. Т. 8. № 4 (29) С. 25–30.
4. Новикова У. К., Рыбкина Н. М. Инновационные технологии в зарубежных странах и в российской федерации // Инновационная экономика и современный менеджмент. 2021. № 3. С. 40–44.

## Cyber security is the protection of data

Hudaykuliyeв Shamyrat Penjiyevich, senior teacher  
Border Institute of Turkmenistan (Ashgabat, Turkmenistan)

Durdiyev Rakhym Akmyradovich, teacher  
Magtymguly Turkmen State University (Ashgabat, Turkmenistan)

**Keywords:** cybersecurity, vpn, clouds security.

Cybersecurity (sometimes called computer security) is a collection of methods and practices for protecting computers, servers, mobile devices, electronic systems, networks, and data from malicious attacks. Cybersecurity is used in a variety of fields, from business to mobile technology. Several main categories can be distinguished in this area.

**Network security** — Actions taken to protect computer networks from various threats, such as targeted attacks or malware.

**App security** — Protect devices from threats criminals can hide in apps. Once infected, the program can access data that an attacker should be able to protect. The security of the software is also ensured during development, before it appears in open sources.

**Data security** — ensuring the integrity and confidentiality of data in storage and transit.

**Operational security** — managing and protecting information assets. This category includes, for example, network access permissions or rules that determine where and how data can be stored.

**Raise awareness** — educate users. This approach helps reduce the most unpredictable factor in the cyber security industry — the

human impact. Even the most secure system can be attacked due to someone's mistake or ignorance. Therefore, every organization should conduct training for employees and tell them about the basic rules: for example, there is no need to open suspicious e-mail attachments or plug in suspicious USB devices.

### Types of cyber threats

Cyber security combats three types of threats.

Cybercrime is an act committed by one or more attackers with the intention of disrupting the operation of a system or attacking for financial gain.

Cyber-attacks are actions aimed at gathering information, mainly of a political nature.

Update your software and operating system. You'll get the latest security fixes with the latest software.

Use anti-virus software. Security solutions like Kaspersky Total Security can help detect and eliminate threats. Update your software regularly for maximum security.

Use strong passwords. Don't use combinations that are easy to pick or guess.

Do not open e-mail attachments from unknown senders — you may be infected with malware.

Do not follow links received in mail from unknown senders or unknown websites — this is a common method of spreading malware.

Avoid unprotected public Wi-Fi networks, which are vulnerable to Man-in-the-Middle attacks.

A virtual private network, or VPN, is an encrypted connection from a device to a network over the Internet. Encrypted connection ensures secure transfer of sensitive data. It prevents unauthorized persons from listening to the traffic and allows the user to operate remotely. VPN technology is widely used in corporate environments.

### How does a virtual private network (VPN) work?

A VPN extends a corporate network through encrypted connections over the Internet. Because the traffic is encrypted between the device and the network, the traffic remains private as it travels. An employee can work outside the office and still connect securely to the corporate network. Even smartphones and tablets can connect via VPN.

#### *What is Secure Remote Access?*

Reliable remote access provides a safe, secure way to remotely connect users and devices to a corporate network. It includes VPN technology that uses powerful methods to authenticate the user or device. VPN technology is available to verify that a device meets certain requirements, known as posture, before connecting remotely.

#### *Is VPN traffic encrypted?*

Yes, traffic on a virtual network is sent securely by building an encrypted connection over the Internet called a tunnel. VPN traffic from a device such as a computer, tablet or smartphone is encrypted as it passes through this tunnel. Site employees can then use the virtual network to access the corporate network.

#### *Types of VPNs*

Remote access. A remote access VPN securely connects to a device outside the corporate office. These devices are known as endpoints and can be laptops, tablets or smartphones. Advances in

VPN technology have made it possible to perform end-to-end security checks to ensure compliance with a specific posture before connecting. Think of remote access as a network access computer.

A site-to-site VPN connects a corporate office to branch offices over the Internet. Site-to-site VPNs are used when direct communication between these offices is impractical. Special equipment is used to establish and maintain the connection. Think of page-by-page access as a network.

In today's society, we are more connected than ever. Cloud security is a broad set of technologies, policies, and applications used to protect online IP, services, applications, and applications from cyber threats and malicious activity.

#### *What are the main benefits of cloud security?*

Cloud security helps you better manage security the way the world works today. It protects users from threats anywhere they access the Internet and protects your data and applications in the cloud. Additional benefits of cloud security include:

- Blocks threats in advance. Stop malware before it spreads to your network or endpoints and reduce the time you spend remediating infections.
- Enables more secure use of the cloud. Improve security without impacting end-user performance.
- Securely supports users, data and applications. Protect applications, data and users in the cloud from compromised accounts, malware and data breaches. Better to follow the policy.
- Extends protection. Eliminate blind spots and safer users wherever they go online.

#### *Why is cloud application security important?*

In our multi-cloud world, we have the freedom to choose what stays on-premise and what resides in various private, public or hybrid clouds. While it's easy to connect to all those clouds, managing different environments can get complicated — fast. Even if you're connecting directly, there's usually no specific connection. Mergers make connections even more complicated; includes all the devices your workforce uses to access cloud-based applications.

#### *How to secure a public cloud?*

Securing the public cloud is an increasingly difficult task for enterprises. As a result, IT departments are constantly looking for a cloud-based security solution that provides end-user security.

#### References:

1. The law of Turkmenistan «On electronic document, electronic document management and digital services»// Bulletin of Mejlis of Turkmenistan — 2020
2. <https://www.atavatan-turkmenistan.com/>

## Компьютерная графика и её роль в современном мире

Щелок Екатерина Сергеевна, студент

Научный руководитель: Лужецкая Прасковья Алексеевна, кандидат технических наук, доцент  
Ростовский филиал Российской таможенной академии

*В статье определяется общая характеристика компьютерной графики. Рассматривается важность компьютерной графики как средства оптимизации рабочего процесса. Также изучаются основные виды информационной графики и выявляется занимаемая ими позиция в мировой системе.*

**Ключевые слова:** визуализация, компьютерная графика, цифровизация, изображение, пиксели, современные технологии, детализация, файл.

## Computer graphics and its role in the modern world

*The article defines the general characteristics of computer graphics. The importance of computer graphics as a means of optimizing the workflow is considered. The main types of information graphics are also studied and their position in the global system is revealed.*

**Keywords:** visualization, computer graphics, digitalization, image, pixels, modern technologies, detailing, file.

### Введение

Цифровизация как явление появилась ещё в восьмидесятые годы прошлого века, однако активную фазу своего развития преодолела на рубеже 2000-х.

Первоочередный смысл цифровизации заключается в упрощении жизнедеятельности индивида и облегчении выполнения ряда задач. В наши дни практически не осталось отраслей, которые бы не интегрировали в свою работу IT-процессы: медицина, валютное обращение, образование, кулинария и множество других сфер столкнулись с компьютеризацией. На этом фоне появилось огромное число совершенно новых направлений, не существовавших ранее, к примеру, область графического дизайна и компьютерной графики, с внедрением которых каждый сектор становится способным повысить свою эффективность.

Сначала стоит отметить, что компьютерная графика представляет собой совокупность определённых методов и приёмов

при помощи электронно-вычислительной машины данных в графическое изображение; её основной задачей является визуализация, которая осуществляется на основе описания того, что необходимо изобразить.

К основным способам визуализации можно отнести:

1. График — демонстрация двух зависимых величин, строится по осям X и Y. Линейный, потоковый, спиральный, скрипичный — все это лишь малая часть подвидов графиков.
2. Диаграмма — соотношения набора данных. Строятся вокруг осей, по секторам или по полярной системе координат. Различают дуговые, столбиковые, кольцевые, хордовые и ещё около 60 иных видов диаграмм.
3. Блок-схема демонстрирует процесс, состоящий из последовательных действий, включает в себя 1 и более сценариев развития событий.
4. Инфографика — объединение различных способов визуализации с большим количеством текстовых вставок.

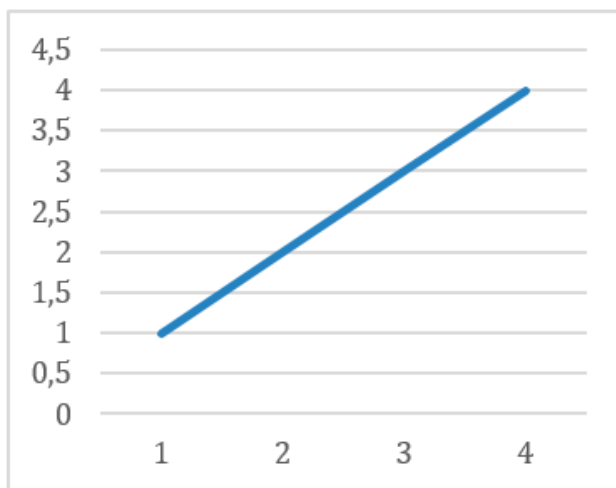


Рис. 1

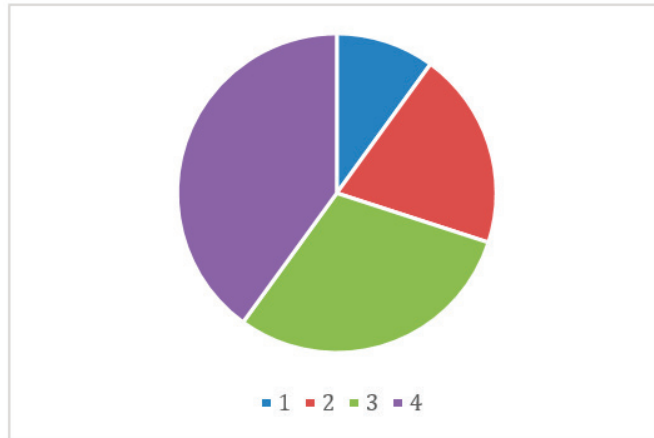


Рис. 2

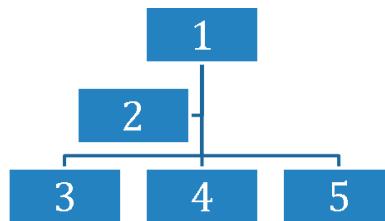


Рис. 3

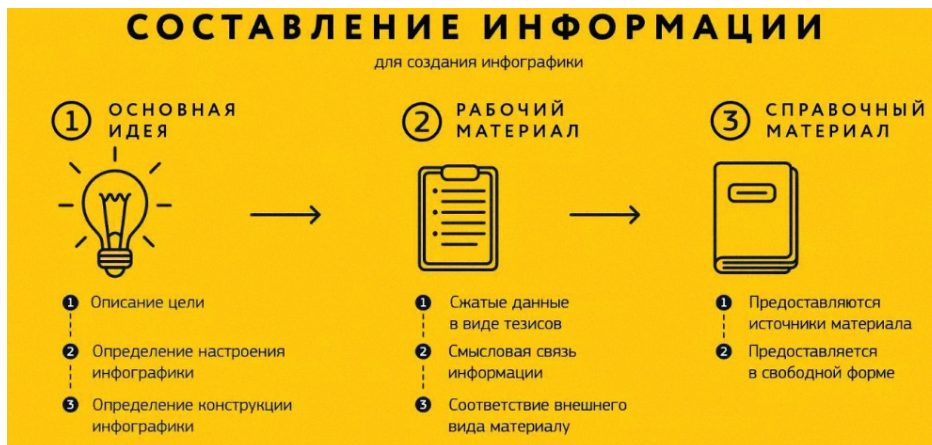


Рис. 4. Пример инфографики

Итак, визуализация — главнейший элемент компьютерной графики, включающий в себя разнообразные инструменты и методы реализации.

Два ключевых вида компьютерной графики — растровый и векторный. Растровый является самым широко используемым. Все цифровые фотоаппараты в мире делают растровые снимки и видеоролики, состоящие из квадратных пикселей; по своей структуре они напоминают мозаику. Суть данной графики заключается в создании общей картины из огромного числа разноцветных сегментов, а максимально правдивую передачу изображения и простоту редактирования картинок можно отнести к её главным преимуществам. Однако слишком большой размер файла вместе с жёсткими рамками его дета-

лизации (для качественной детализации необходимо большое разрешение) добавляют сложности данному виду графики. Чаще всего в работе используются форматы JPEG, PNG, GIF и BMP, а также программы Photoshop и GIMP.

Векторная графика кардинально отличается от растровой — в своей основе она не содержит пикселей. Подобные изображения строятся в двухмерном пространстве по координатам X и Y связыванием между собой опорных точек и лучше всего подходят для создания различного рода логотипов, рекламных баннеров, инженерных чертежей — в областях, где важна детализация. Файлы векторной графики занимают мало места в памяти компьютера, их можно масштабировать без потери качества. Из недостатков выделяют сложность редактирования



и длительный процесс создания. Наиболее распространённые векторные форматы — SVG, AI, COR, которые создаются авторами в Adobe Illustrator и CorelDRAW в большинстве случаев.

В дополнение к вышесказанному, важно отметить, что выделяют также символьную (изображение генерируется из букв, знаков, символов), трёхмерную (генерация происходит на трёх координатах) и фрактальную, подходящую для создания узоров, виды графики.

Следовательно, существует 5 основополагающих разновидностей компьютерной графики, каждая из которых по-своему уникальна и необходима для программистов, а их подбор происходит в зависимости от ситуации.

Бесспорно, компьютеризированная графика со всем многообразием её видов используется как профессионалами, так и обычными пользователями в различных направлениях. Сейчас рассмотрим, в каких сферах жизни её применяют чаще всего.

1. Графика презентации, представляющая собой графическое представление информации, о котором уже шла речь в начале статьи. Яркими примерами являются диаграммы и графики, показывающие взаимосвязи между несколькими параметрами.

2. Развлечения. Методы компьютерной графики используются при создании видеороликов, телевизионных шоу, игр, мультфильмов и иных продуктов. Графика при этом должна быть максимально приближенной к реальному изображению.

3. Автоматизированное проектирование широко использует графику в процессах проектирования, особенно для инженерных и архитектурных систем. Регулярно применяют при проектировании зданий, автомобилей, самолётов, компьютеров, текстиля и многих других изделий.

Компьютерная графика также занимает важное место в рисовании и искусстве, обработке изображений и, несомненно, в сфере общения двух или более лиц.

По состоянию на 2023 год трендами в этой области выступают минимализм, дающий возможность передать информацию без лишних элементов детализации, а также различного рода градиенты и абстрактные фигуры. Немаловажным является увеличение числа объектов, созданных так называемым искусственным интеллектом.

### Выводы

Таким образом, компьютерная графика занимает важнейшее положение в современном мире и в сфере информационных технологий в целом. С развитием общества происходит и развитие графики. На сегодняшний день её разновидности применяют в самых разных отраслях, начиная с проектирования серьёзных чертежей и заканчивая созданием мультипликационных картин.

### Литература:

1. Somnath Sinha, Aditi Paul: Computer Graphics, 2019, с. 1–1.3 [Электронный ресурс] URL: [https://aditipaulsite.files.wordpress.com/2019/10/computer-graphic\\_final-book.pdf](https://aditipaulsite.files.wordpress.com/2019/10/computer-graphic_final-book.pdf)
2. Jeffrey J. McConnell, George Stephen («Steve») Carson:: Computer graphics, 2003, с. 370 [Электронный ресурс] URL: [https://www.researchgate.net/publication/234816428\\_Computer\\_graphics](https://www.researchgate.net/publication/234816428_Computer_graphics)
3. Порев В. Н.: Компьютерная графика, 2002, с. 17–19 [Электронный ресурс] URL: <https://philipok4.narod.ru/Tuser7/Porev.pdf>
4. Тенденции графического дизайна 2023 года: [Электронный ресурс] URL: <https://dribbble.com/resources/2023-graphic-design-trends>

## ТЕХНИЧЕСКИЕ НАУКИ

### Эффективность использования воздушного и грунтового тепловых насосов в Ростовской области

Глуценко Елизавета Александровна, студент;  
Кудимова Альбина Владимировна, студент  
Ростовский государственный университет путей сообщения

Вопросы энергоэффективности и устойчивости окружающей среды становятся всё более актуальными в современном мире. Один из ключевых аспектов этого вопроса — это выбор и использование технологий отопления и кондиционирования, способных обеспечить комфортный уровень жизни при минимальном воздействии на окружающую среду. Воздушные и грунтовые тепловые насосы представляют собой перспективные решения, особенно в условиях Ростовской области, где климат характеризуется высокими летними температурами и достаточно мягкой зимой.

Воздушные тепловые насосы основаны на принципе извлечения тепла из окружающего воздуха для обогрева помещений. Преимущества воздушных тепловых насосов включают их относительно низкие затраты, доступность и простота установки и экологическая устойчивость по сравнению с другими системами отопления.

В Ростовской области, где зимы относительно мягкие, воздушные тепловые насосы могут быть привлекательным выбором для обеспечения отопления жилых и коммерческих помещений, но необходимо учитывать, что в северных районах Ростовской области, где бывают сравнительно низкие температуры эффективность функционирования будет меньше.

Использование данного типа насосов ограничено в силу своей неспособности адаптироваться к климатическим условиям северной части области. В отличие от других типов насосов, они не предоставляют значительных преимуществ в морозный период, хотя сами насосы дешевле и не требуют прокладки труб или бурения скважин. В связи с этим, рекомендуется использовать такие тепловые насосы только в южной части области, где минимальная зимняя температура не опускается ниже  $-15^{\circ}\text{C}$ .

Для повышения эффективности воздушных тепловых насосов (ТНУ) можно внести изменения в их термодинамический цикл и тепловую схему. Если температура нагреваемого теплоносителя на входе в ТНУ достаточно низкая, то можно использовать цикл с дополнительным охлаждением рабочего тела после конденсатора. Для этого нужно установить соответствующий теплообменник, который будет выполнять охлаждение.

Такое решение позволяет повысить теплопроизводительность и коэффициент трансформации тепла в тепловых насосах. Все эти изменения в термодинамической тепловой схеме тепловых насосов позволяют значительно улучшить их производительность. Они позволяют более эффективно использовать доступные ресурсы и снизить энергетические затраты на обогрев или охлаждение помещений. Такие модификации могут быть особенно полезны в условиях, когда требуется высокая энергоэффективность и экономия ресурсов. Однако следует отметить, что сложность термодинамической тепловой схемы тепловых насосов может повлечь за собой увеличение стоимости и сложность эксплуатации системы. Поэтому при выборе оптимальной конфигурации тепловых насосов необходимо учитывать, как требования по эффективности, так и финансовые возможности. В итоге, внесение изменений тепловую схему воздушных ТНУ позволяет повысить их эффективность и использовать энергию более эффективно. Такие модификации могут быть полезны в различных областях, где требуется обеспечение комфортных условий в помещениях при минимальных затратах на энергию.

Грунтовые тепловые насосы используют почву или грунтовые воды в качестве источника тепла. Благодаря воздействию солнечной радиации и радиогенного тепла из земных недр, грунт становится тепловым аккумулятором неограниченной мощности. Изменения интенсивности солнечной радиации и температуры наружного воздуха создают колебания температуры верхних слоев грунта. Сезонные и суточные колебания температуры заставляют нас задуматься о возможностях использования этого потенциала для обеспечения энергии. Глубина проникновения суточных колебаний зависит от почвенно-климатических условий и может варьироваться от нескольких десятков сантиметров до полутора метров. Сезонные колебания температуры, связанные с изменениями климата и интенсивностью солнечной радиации, обычно не превышают 15–20 метров.

Глубина ниже «нейтральной зоны» определяет тепловой режим грунта, который практически не зависит от сезонных и суточных изменений погоды. Зачёт этого они обладают более

высокой эффективностью по сравнению с воздушными аналогами, поскольку глубокие слои почвы обычно имеют более стабильную температуру в течение года.

В Ростовской области грунтовые тепловые насосы могут быть особенно эффективны, учитывая тёплые летние и относительно мягкие зимние условия. Однако, их установка обычно требует более значительных инвестиций из-за необходимости прокладки земельных коллекторов или скважин.

Трубопровод, закладываемый в землю на глубину 30–50 см ниже точки замерзания почвы, имеет определенные требования по расстоянию между трубами коллектора. В разных случаях для прокладки самих труб потребуются бурение скважины или же более обширные земельные работы, а сам трубопровод подвержен повреждениям. Несмотря на это, эффективность такого обогрева сравнима с теплотой, получаемой из скважины. Подготовка почвы для установки не требуется, однако желательно использовать влажный грунт. В случае, если грунт сухой, необходимо удлинить контур. Расчетная тепловая мощность на 1 метр трубопровода составляет примерно 50–60 кВт\*ч для глинистого грунта и 30–40 кВт\*ч для песчаного. Поэтому для установки теплового насоса мощностью 10 кВт требуется земляной контур протяженностью 350–450 метров, для покрытия которого необходим участок площадью около 400 м<sup>2</sup> (20x20 м). При правильном расчете контур не оказывает влияния на растительность.

Теплопроводность и объемная теплоемкость грунтового массива оказывают значительное влияние на эффективность системы сбора тепла. Чем выше теплопроводность и объемная теплоемкость грунта, тем лучше теплосъем с единицы длины грунтового теплообменника и, как следствие, выше эффектив-

ность системы обогрева. Наибольшее влияние на работоспособность системы обогрева оказывают изменения теплопроводности грунта в пределах от 0,4 до 2 Вт/(м·°С) и его объемной теплоемкости от 400 до 1000 кДж/(м<sup>3</sup>·°С). Дальнейшее увеличение данных показателей не столь существенно для эффективности работы системы. Следовательно, в случае использования малотеплопроводных и не теплоемких грунтов, можно увеличить эффективность работы системы обогрева путем небольшого повышения влажности грунта (например, созданием дренажа или задержкой дождевой влаги на участке), что также повысит эффективность всей системы теплоснабжения.

При выборе между воздушными и грунтовыми тепловыми насосами для использования в Ростовской области, следует учитывать несколько факторов, включая климатические условия, бюджет на установку и обслуживание, а также площадь и тип помещений, которые необходимо обогревать.

Грунтовые тепловые насосы, несмотря на более высокие начальные затраты, обычно обеспечивают более высокий уровень энергоэффективности и экономии в долгосрочной перспективе. Воздушные тепловые насосы могут быть более доступны в установке, но их эффективность может снижаться при низких температурах.

Эффективность использования воздушных и грунтовых тепловых насосов в Ростовской области зависит от множества факторов. Оба типа насосов имеют свои преимущества и недостатки, и правильный выбор будет зависеть от конкретных условий и потребностей пользователя. Однако, в целом, тепловые насосы представляют собой эффективные и экологически чистые решения для обеспечения комфортного климата в домах и офисах в Ростовской области.

#### Литература:

1. Филиппов С. П., Дильман М. Д., Ионов М. С. Эффективность использования тепловых насосов для теплоснабжения малоэтажной застройки // Тепло» энергетика. 2011. № 11. С. 12–19.
2. Тепловые насосы в современной промышленности и коммунальной инфраструктуре. Информационно-методическое издание. — Москва: Издательство «Перо», 2016. — 204 с
3. Соколов Е. Я. Теплофикация и тепловые сети: учебник для вузов / Е. Я. Соколов. — Москва: Изд-во МЭИ, 2001. — 472 с.
4. СП 60.13330.2012 «Отопление, вентиляция и кондиционирование воздуха»
5. Рей Д., Макмайкл Д. Тепловые насосы. — М.: Энергоиздат, 1982. — 224 с.

## Тепловые насосы

Глуценко Елизавета Александровна, студент;  
Кудимова Альбина Владимировна, студент  
Ростовский государственный университет путей сообщения

**К**онцепция тепловых насосов проста: работая от электричества, они перемещают тепло, охлаждая или обогревая здания. Это идея появилась давно — они были изобретены в 1850-х годах и начали широко использоваться в быту с 1960-х годов. Сейчас они стали одним из самых востребованных бытовых приборов, благодаря потенциалу экономии средств и улучшению климата.

Простыми словами тепловой насос собирает тепло из одного места и передает его в другое. В основном они используются в отоплении, но их также можно использовать для охлаждения, собирая тепло изнутри и отправляя его наружу. Многие тепловые насосы на самом деле могут работать в оба направления, как нагревая, так и охлаждая, в зависимости от того, что необходимо.

Одним из основных компонентов теплового насоса является хладагент: жидкость, которая движется по контуру, поглощая и выделяя тепло по мере движения. Электричество питает систему, перемещая хладагент по циклу. Когда хладагент проходит через тепловой насос, он сжимается и расширяется, переходя между жидкой и газообразной формами, что позволяет ему собирать и выделять тепло в требуемых точках цикла.

Основной цикл работы можно разбить на четыре этапа.

Хладагенты для тепловых насосов имеют достаточно низкую температуру кипения, обычно ниже  $-25^{\circ}\text{C}$ . В начале цикла хладагент имеет примерно такую же температуру и находится в жидкой форме. Даже в самых холодных местах хладагент в таком состоянии обычно значительно холоднее наружного воздуха.

На первом этапе хладагент проходит через теплообменник, мимо наружного воздуха и нагревается, чтобы начать процесс кипения и затем превратится из жидкости в газ.

Второй этап, прохождение через компрессор. Компрессор сжимает хладагент в объеме, повышая его давление и температуру кипения. Это также приводит к еще большему его нагреву, поэтому, когда хладагент проходит мимо компрессора, то его температура становится выше чем в помещении.

На третьем этапе хладагент проходит через еще один теплообменник. На данном этапе хладагент представляет собой газ, температура которого превышает  $37^{\circ}\text{C}$ , и он течет мимо комнаты с более низкой температурой. При этом передавая часть тепла в комнату с помощью вентилятора, после чего снова начинает превращаться в жидкость.

Наконец, на четвертом этапе жидкий хладагент проходит через расширительный клапан, сбрасывая давление. Так же, как сжатие материала нагревает его, расширение в свою очередь позволяет ему остыть, поэтому жидкость снова имеет низкую температуру и готова поглотить больше тепла, чтобы снова внести его внутрь.

Тепловой насос во время эксплуатации может иметь различные значения выработки тепловой энергии, при этом потребление электроэнергии также различается. Соотношение этих величин и принимается как показатель эффективности теплового насоса.

Эффективность работы теплового насоса оценивается показателем COP (Coefficient of Performance) — коэффициент эффективности теплового преобразования.

$$COP = Q/E$$

где  $Q$  — мощность вырабатываемой тепловой энергии кВт;

$E$  — мощность потребляемой электроэнергии кВт.

Значение COP всегда находится выше единицы в отличие от прямого преобразования электроэнергии в электрическом нагревателе, где эффективность почти равна единице. Значение «E» включает в себя электроэнергию, затрачиваемую на работу компрессора, насосов и привода вентилятора если он имеется. Чем выше показатель коэффициента COP, тем эффективнее работает тепловой насос, поскольку для такой же тепловой мощности требуется меньше электричества. Коэффициент эффективности зависит от температуры источника тепла и температуры, на которую необходимо нагреть теплоноситель в системе отопления. Поэтому COP отличается в каждой рабочей точке.

Чтобы можно было сравнивать тепловые насосы друг с другом, их коэффициент эффективности приведен для определенных рабочих точек:

– A2W35 для тепловых насосов воздух / вода (A2: температура воздуха —  $2^{\circ}\text{C}$ , W: температура подачи воды (теплоносителя) в отоплении —  $35^{\circ}\text{C}$ );

– B0W35 для тепловых насосов грунт / вода (B0: рассол геотермального контура —  $0^{\circ}\text{C}$ , W: температура подачи воды —  $35^{\circ}\text{C}$ );

– W10W35 для тепловых насосов вода / вода (W10: температура грунтовых вод —  $10^{\circ}\text{C}$ , W: температура подачи воды —  $35^{\circ}\text{C}$ ).

Коэффициент производительности отличается в зависимости от типа теплового насоса. Для установок, которые были испытаны в независимых лабораториях, среднее значение для тепловых насосов воздух / вода составляет около 3,2 (A2W35), а для тепловых насосов грунт / вода — 4,3 (B0W35). Тепловые насосы вода / вода имеют наилучшие показатели производительности — 5,4 (W10W35). Однако в данных испытаниях присутствует нюанс, поскольку для тепловых насосов с использованием грунтовых вод не учитываются затраты электроэнергии для работы скважинного насоса. Кроме этого, измерения обычно проводятся при температуре источника энергии  $10^{\circ}\text{C}$  вместо  $0^{\circ}\text{C}$  как для геотермальных установок. Из чего следует что, у теплового насоса вода / вода, лучше только режим работы.

Эффективность работы теплового насоса обычно описывается показателем сезонной эффективности теплового преобразования SPF (Seasonal Performance Factor).

$$HSPF = \sum_{i=1}^n \frac{QH_i}{EH_i}$$

где  $QH_i$  — количество выработанной тепловой энергии за месяц (в кВт\*ч);

$EH_i$  — количество потребленной электроэнергии за месяц (в кВт\*ч);

$n$  — количество месяцев отопительного сезона в году.

По европейским стандартам именно показатель SPF используется для определения степени экономии за весь отопительный период. Чем выше данный показатель, тем меньше финансовые эксплуатационные затраты за сезон использования системы с тепловым насосом.

Поскольку оценить количество энергии, затраченной на использование оборудования, задача достаточно сложная, сделать сравнение КПД тепловых насосов вода, грунт, воздух так же крайне затруднительно. Проще всего сопоставить расходы на эксплуатацию оборудования и эффективность обогрева.

Воздушный тепловой насос обходится дешевле в плане установки, но при этом он потребляет много электроэнергии. Его эффективность зависит в большей степени от температуры окружающей среды. В сильные морозы — ниже  $-25^{\circ}\text{C}$  — такое устройство может не справиться с обогревом помещения.

Водяной тепловой насос также, как и воздушный может терять эффективность в сильные морозы, внешней энергии бывает недостаточно из-за чего потребуются дополнительный источник тепла.



Грунтовые тепловые насосы работают стабильно круглый год. Температура земли на глубине остается неизменной, что позволяет поддерживать эффективность таких устройств круглый

год. Однако бурения скважин и обустройства коллектора требуют вложение крупных сумм денег, поэтому установка геотермального теплового оборудования может быть не оправданна.

#### Литература:

1. Дзино А. А., Малинина О. С. Тепловые насосы и термотрансформаторы: учеб.-метод. пособие. СПб.: Университет ИТМО, 2015. 68 с.
2. Амерханов Р. А., Кириченко А. С., Снисаренко В. П. Использование воздушного теплового насоса для теплоснабжения объектов // Известия вузов. Северо-Кавказский регион. Технические науки. 2015. № 1. С. 73–79.
3. Тепловые насосы в современной промышленности и коммунальной инфраструктуре. Информационно-методическое издание. М.: Перо, 2016. 204 с.

## Перспективные направления применения мобильных радиолокационных станций с активными фазированными решетками

Гончаров Павел Леонидович, студент магистратуры  
Филиал Национального исследовательского университета «МЭИ» в г. Смоленске

Радиолокация является областью научно-технического знания, аккумулирующего в себе средства и методы обнаружения целей в воздушном пространстве (их сферические и географические координаты относительно от точки стояния радиолокационной станции, скорость, отношение сигнал-шум и т.п.). Радиолокация является одной из наиболее динамично развивающейся областей научно-технического знания, поскольку эффективная локация и распознавание целей в воздушном пространстве позволяет спасти множество человеческих жизней при ведении боевых действий [1]. При этом радиолокация может использоваться не только для защитных действий (радиолокационные станции вблизи городов), но и для боевых расчетов (сопровождение собственных снарядов, обнаружение вражеских воздушных судов на малых расстояниях).

На данном уровне научно-технического прогресса на многих экономических субъектах промышленного назначения удалось значительно минимизировать массогабаритные показатели радиолокационных станций за счет применения ряда современных цифровых устройств (например, программируемых логических интегральных схем [2]), что в свою очередь позволило существенно увеличить мобильность РЛС. В результате развития этой отрасли были установлены новые тенденции ведения боевых действий, в числе которых применение беспилотных летательных аппаратов, что также подчеркивает важность разработки мобильных РЛС с активными фазированными антенными решетками для возможности их обнаружения. Актуальность настоящего исследования состоит в потребности вооруженных сил Российской Федерации в новых перспективных средствах и методах радиолокации, имеющих различные возможности применения. Целью исследования является освещение основных перспективных направлений применения мобильных РЛС с активными фазированными антенными решетками.

Мобильные радиолокационные станции (РЛС) с активными фазированными антенными решетками представляют собой инновационное решение, которое обеспечивает высокую эффективность обнаружения беспилотных летательных аппаратов (БПЛА). В современной эпохе, когда развитие и использование БПЛА становится все более распространенным, это технологическое достижение играет важную роль в обеспечении безопасности и защиты нашего воздушного пространства.

Одним из ключевых преимуществ мобильных РЛС с активными фазированными антенными решетками является их способность обнаруживать БПЛА на значительные расстояния и в различных климатических условиях. Благодаря применению активных фазированных антенных решеток, эти радиолокационные станции обладают высокой точностью и разрешающей способностью, что позволяет обнаружить даже самые малые и низколетящие объекты воздушного пространства.

Дополнительное преимущество мобильных РЛС с активными фазированными антенными решетками заключается в их мобильности и гибкости. Эти станции могут быть легко развернуты и использованы на различных местах, что позволяет эффективно контролировать большие территории. Благодаря этой гибкости, такие РЛС могут быть использованы в различных сферах, включая гражданскую и военную безопасность, контроль воздушного движения и многое другое.

Мобильные РЛС с активными фазированными антенными решетками также отличаются быстрым и автоматизированным процессом обработки сигналов. Это позволяет операторам эффективно отслеживать и классифицировать обнаруженные БПЛА, осуществлять их идентификацию и принимать решения в режиме реального времени. Таким образом, эти РЛС значительно увеличивают скорость реагирования и эффективность действий, в том числе возможность принятия мер для предотвращения возможных угроз.

Можно выделить следующие перспективные направления применения мобильных РЛС с активной фазированной антенной решеткой:

1. Мобильный комплекс РЛС дальнего обнаружения. Данный комплекс представляет собой некоторый прицеп закрытого типа, внутри которого размещены радиолокационная станция с собственным бензиновым генератором. Основные преимущества данного технического решения заключаются в относительно небольшом времени развертывания, дальности обнаружения до 30–40 км при ЭПР 0,1 м<sup>2</sup>, относительно высокой разрешающей способности (точность обнаружения по дальности не меньше 20 м). Цель данного комплекса — поддержка военных сил на поле боя за счет своевременного мобильного лоцирования пространства. Излучаемые электромагнитные волны большой энергетики позволяют обнаруживать вражеским силам комплексы радиолокации, поэтому после небольшого времени локации и координации союзных военных сил комплекс можно сворачивать и перевозить на другую точку.

2. Мобильная РЛС ближнего обнаружения. Данное техническое решение представляет собой миниатюрную антенную систему на поворотной платформе — стойке (рисунок 1). По сравнению с предыдущим комплексом данное техническое решение имеет много меньшие массогабаритные показатели

и меньшую необходимую для работы энергетику. С другой стороны, дальность обнаружения беспилотных летательных аппаратов почти на порядок ниже (лучшие образцы показывают возможности обнаружения до 5–6 км). При этом время сборки-разборки данного комплекса в разы меньше, чем у мобильных комплексов РЛС дальнего обнаружения.

3. Комплексы радиоэлектронной борьбы с использованием активных фазированных антенных решеток. Эта инновационная технология совмещает возможности РЛС с активными антеннами и эффективные методы электронного подавления, что значительно усиливает способность комплекса РЭБ к обнаружению и подавлению радиосигналов противника. Одним из ключевых преимуществ использования РЛС с активными фазированными антенными решетками в комплексе РЭБ является их высокая точность и разрешающая способность. Эти РЛС способны обнаружить, идентифицировать и классифицировать различные радиосигналы на больших расстояниях и с высокой степенью детализации. Это позволяет операторам эффективно анализировать и отвечать на электронные угрозы, даже в условиях сильной помеховой активности. Кроме того, преимущества заключаются в их гибкости и возможности применения различных алгоритмов и методов электронного подавления.



Рис. 1. Внешний вид мобильной РЛС ближнего обнаружения

Таким образом, были освещены основные перспективные направления применения мобильных РЛС с активными фазированными антенными решетками, среди которых были вы-

делены мобильные комплексы РЛС дальнего и ближнего обнаружения, а также комплекс радиоэлектронной борьбы с использованием активных фазированных антенных решеток.

#### Литература:

1. Охрименко А.Е. Основы радиолокации и радиоэлектронная борьба. Ч. 1, М.: Воениздат МО, 2015.
2. Максфилд К. Проектирование на ПЛИС. Курс молодого бойца. — М.: Издательский дом «Додэка-XXI», 2007. — 408 с., ил.

## Контроль качества ремонта колонного оборудования нефтехимических предприятий

Канунникова Татьяна Вадимовна, студент магистратуры  
 Научный руководитель: Бикмухаметова Марина Александровна, кандидат экономических наук, доцент  
 Уфимский государственный нефтяной технический университет

*В статье автор исследует причины нарушения качества ремонтных работ колонного оборудования.*

**Ключевые слова:** ремонт, нефтеперерабатывающие предприятия, колонное оборудование, технологическая карта.

Технологическое оборудование нефтеперерабатывающих предприятий относится к опасным производственным объектам, и любой произведенный ремонт, выполненный ненадлежащим образом, приводит к негативным последствиям как для окружающей среды, так и для жизнедеятельности человека.

Технологическое оборудование является самым важным на нефтегазовых предприятиях. Надежная работа оборудования обеспечивает работу всех предприятий и комплексов. В последние годы участились аварии на заводах, что приводит к большим потерям для экономики предприятий. Надежность работы технологического оборудования зависит от качественного и своевременного ремонта.

В настоящее время физический износ технологического оборудования составляет 60–70%. Такой нарастающий процесс старения технологического оборудования приводит к внезапным остановкам или чрезвычайным ситуациям, которые могут негативно отразиться на окружающей среде и жизни человека.

Соответственно для поддержания работоспособности технологического оборудования необходим качественный ремонт, в том числе совершенствование системы управления ремонтными работами.

Ремонт технологического оборудования определяется нормативными техническими документами эксплуатирующей организации (стандарты, положения, инструкции, технологические карты) по техническому обслуживанию и ремонту технологического оборудования.

Для оценки качества ремонтных работ используют показатели, показанные на рисунке 1.

На практике это выражается в соблюдении сроков ремонта в соответствии с календарным планом на ремонт и выделенным бюджетом, проведении входного контроля материалов и деталей, контроле качества сварных швов, проведении гидроиспытаний и пневмоиспытаний, отсутствии повторных ремонтных работ, отсутствии отказов в межремонтный период.

Планирование ремонта происходит за два года и включает следующие этапы: инициация (на этом этапе принимается решение о ремонте и какие еще работы будут включены), подготовка к ремонту, ремонт и сдача оборудования в работу.

В настоящее время в период планирования разрабатывается множество документации по ремонту оборудования, но не смотря на большое количество разработанной технической документации ежегодно имеются нарушения сроков ремонта.

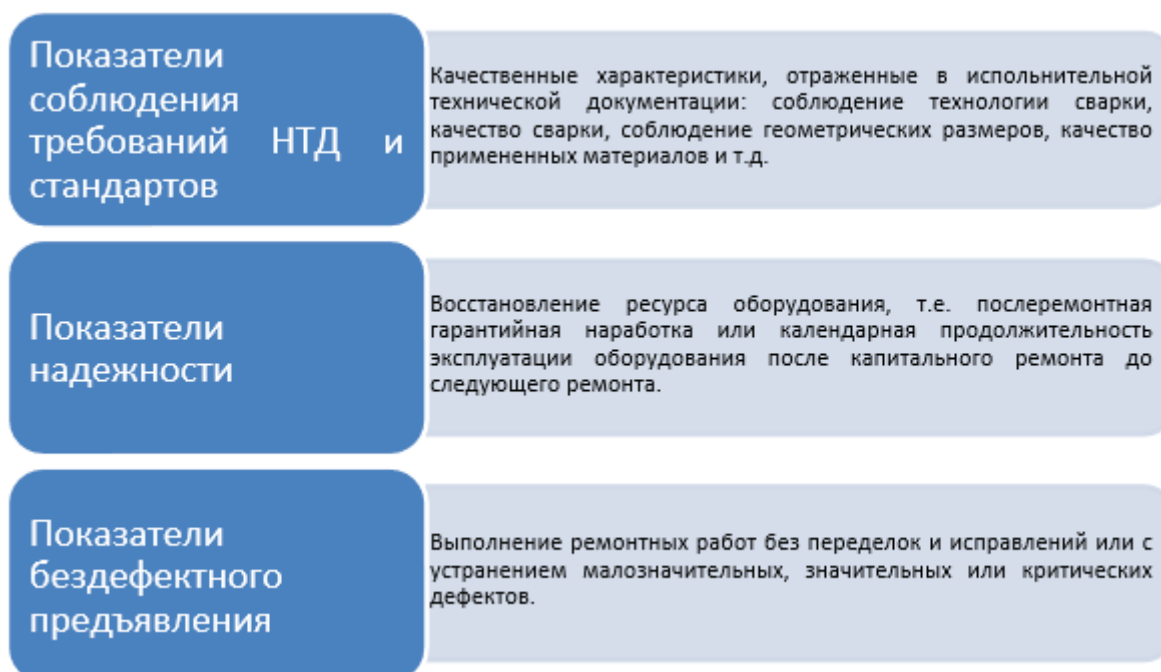


Рис. 1. Показатели качества ремонтных работ

Основные нарушения сроков ремонтных работ связаны с поставкой материалов, качеством поставляемых материалов. Необходимо выполнить входной контроль, если материалы не прошли входной контроль, то срок выполнения ремонтных работ смещается. Для колонного оборудования выполняется входной контроль электродов, уплотнительных материалов, крепежа, труб, фланцев, стали. Объем входного контроля — 10% от объема партии. Если 10% не прошли входной контроль, то проверяется еще 10%, далее — вся партия. Все это ведет к увеличению срока ремонтных работ. Из практики бывают случаи, когда проверяется 100% объема запорной арматуры. Проверяется химический состав, плотность, твердость. В основном входной контроль занимает 7–10 дней, который включает в себя проведение входного контроля, составление актов входного контроля, оприходование, сдача в ремонт на площадку. Работы должны быть выполнены до ремонтных работ. Поставка полной комплектации за 30 дней до начала выполнения работ.

Вторая причина — качество выполняемых работ. Сюда входят все работы, в основном это качество сварки, далее качество механосборочных работ. Чаще всего данная причина связана с повторными работами — дефект сварного шва. Дефект сварного шва может быть связан с материалами, подготовка кромок к сварке (неправильный угол, зазор), что зависит от квалификации специалиста. Акты о контроле Повторяющиеся механосборочные работы связаны с некачественным выполнением работ. По колонне неправильная сборка тарелок, некачественная очистка. Сегменты могут перепутать. Сборщик должен правильно разобрать, отметить сегменты, чтобы правильно собрать. Разработка схемы сегментов тарелки

Третья причина — мобилизация трудовых ресурсов, нехватка специалистов. Еще имеет место быть по нормативу 2 человека на очистку/разборку. Например, стесненные условия, в этом случае работу выполняет один человек и затрачивает на это в два раза больше времени.

Четвертая причина — забивка, загрязненность колонны. Это тоже ведет к увеличению сроков ремонтных работ. Загрязненность колонны обнаруживается в процессе ремонта, когда колонна разбирается. Сейчас очистку колонны выполняют с периодичностью раз в полгода, на чистку затрачивается примерно 2 недели. Можно изменить периодичность чистки ко-

лонны, можно добавлять реагенты. Но периодичность чистки тоже влечет за собой остановку работы колонны.

При выполнении текущего и капитального ремонта оборудования, в структуре производственного задания необходимо определить оптимальную последовательность выполнения ремонтных работ, при которой достигается максимальный экономический эффект от выполнения производственного задания.

При управлении организацией как сетью процессов, необходимо контролировать качество выполнения каждого составляющего ее процесса.

Под контролем качества процесса понимается проведение измерений контролируемых параметров процесса и их сравнение с установленными требованиями с целью определения соответствия или несоответствия.

Исходя из данного определения, можно сделать вывод о том, что для осуществления функции контроля качества процесса необходимо наличие измеряемых параметров процесса (его характеристик, подлежащих измерению и контролю).

В общем случае (в соответствии с рекомендациями ИСО 9000:2015) измеряемые параметры процесса должны складываться из:

- показателей процесса;
- показателей продукта процесса;
- показателей удовлетворенности потребителей процесса.

Каждая из перечисленных групп показателей может проявляться в стоимостном, техническом и временном выражении. Стоимостные, временные и технические показатели, в свою очередь могут также распределяться по уровням сотрудника, участка, цеха, подпроцесса, функции.

В таблице 1 изображена матрица, учитывающая связь измеряемых параметров процесса технического обслуживания и ремонта технологического оборудования и требований, предъявляемых к контролю его качества.

В качестве измеряемых параметров для комплексной оценки качества процесса ТО и ремонта были выбраны:

- технический уровень ремонтной службы (ТУРС);
- материальный ущерб основному производству от простоя оборудования и неплановых ремонтов;
- показатели эффективности и результативности (ПЭР) деятельности ремонтной службы.

Таблица 1. Параметры качества процесса технического обслуживания и ремонта [1]

ИСО 9000	Стоимостные показатели	Показатели времени	Технические показатели
Показатели процесса	Общая стоимость запасов, затраты на оплату труда (норма 33 000 000)	Общее время, затраченное на выполнение ремонтных работ (норма 30 дней)	Уровень технической оснащенности ремонтной службы
Показатели продукта процесса	Стоимость ремонтных работ по конкретному оборудованию	Время последующей эксплуатации оборудования (Норма 2 года)	Технологическая точность
Показатели удовлетворенности потребителей процесса	Общая стоимость ремонтных работ, доля затрат на ремонт и себестоимость оборудования Стоимость недовыработки, сроки нарушены, потеря экономическая	Время поиска и устранения неисправности	Количество отказов оборудования (норма 0 отказов)



Таблица 2. Матрица показателей качества процесса технического обслуживания и ремонта

	Значения показателей		
Общая стоимость запасов, затраты на оплату труда	Бюджет организации + 10%	Бюджет организации + 30%	Превышение бюджета более 30%
Стоимость ремонтных работ по конкретному оборудованию	Заложенный бюджет + 10%	Заложенный бюджет + 30%	Превышение бюджета более 30%
Общая стоимость ремонтных работ	Заложенный бюджет + 10%	Заложенный бюджет + 30%	Превышение бюджета более 30%
Общее время, затраченное на выполнение ремонтных работ	Запланированное время	Запланированное время + 30 дней	Превышение времени более 30 дней
Время последующей эксплуатации оборудования до следующего	2 года	Отклонение 5%	Отклонение 10%
Уровень технической оснащенности ремонтной службы	Достаточный (наличие ремонтных служб, цехов по изготовлению деталей, лабораторий неразрушающего контроля)	Отсутствие 1 показателя	Отсутствие более 1 показателя
Технологическая точность (повторные ремонты)	Отсутствие повторных операций		Повторные операции
Количество отказов оборудования	0	1	Более 1 отказа

В таблице 2 представлена матрица показателей качества процесса технического обслуживания и ремонта.

Необходим инструмент, который позволит контролировать и минимизировать данные причины. Для этого предлагается

разработка технологической карты, которая позволит минимизировать повторные ремонтные операции и нарушение сроков ремонта. Технологическая карта позволит сократить срок ремонта за счет последовательного выполнения работ.

Литература:

- ГОСТ Р ИСО 9000–2015. Системы менеджмента качества. Основные положения и словарь. — М! : ИПК Издательство стандартов, 2015. — 26 с.

## Устойчивое развитие в проблемном поле разработки методических основ геоинформационного обеспечения принятия решений по размещению объектов возобновляемой энергетики

Степанова Екатерина Игоревна, аспирант  
Санкт-Петербургский государственный университет

*Статья посвящена анализу ключевых понятий, составляющих проблемное поле вопроса разработки методических основ геоинформационного обеспечения принятия решений по размещению объектов возобновляемой энергетики. Автор рассматривает понятие «устойчивое развитие» как ключевое в связи с обеспечением технологического суверенитета и национальной безопасности страны, особо подчеркивая роль развития науки, теоретико-методического обеспечения инновационных технологий при обращении к ресурсам возобновляемых источников.*

**Ключевые слова:** устойчивое развитие, стратегия национальной безопасности, технологическая основа лидерства, технологический суверенитет, энергетическая парадигма будущего, геоинформационное обеспечение, геоинформационные системы (ГИС), возобновляемые источники энергии (ВИЭ).

**Введение**

Настоящий этап развития российского общества и всех сфер его жизнедеятельности, включая экономическую и производственную, характеризуется наступлением новой социо-

политической и экономической реальности, ставшей ответом на геополитические процессы. Актуальными стали вопросы сохранения технологического суверенитета и поступательного движения во всех сферах жизни и экономики нашего государства.

Производственная сфера выполняет важнейшую функцию развития экономики и благосостояния граждан, а в сочетании с научно-образовательной сферой отвечает за обеспечение национальной безопасности страны, определяет устойчивость, эффективность и безопасность национального развития в будущем.

В Стратегии национальной безопасности Российской Федерации, утвержденной Указом Президента РФ от 2 июля 2021 года № 400 «О Стратегии национальной безопасности Российской Федерации», сказано о том, что «основными факторами, определяющими положение и роль Российской Федерации в мире в долгосрочной перспективе, становятся высокое качество человеческого потенциала, способность обеспечить технологическое лидерство, эффективность государственного управления и перевод экономики на новую технологическую основу» [10].

Определяющим для обеспечения конкурентоспособности России становится состояние науки, инновационной сферы промышленности, образовательной системы, здравоохранения и культуры. При этом как подчеркивает Н. М. Шибанова «стратегия закрепляет понимание того, что безопасность и суверенитет России обеспечиваются не только её оборонной мощью, но и готовностью и способностью противостоять внешней идейно-ценностной экспансии» [12]. Необходимо укреплять традиционные российские духовно-нравственные ценности, сохранять самобытность нашей многонациональной страны, развивать систему образования, выявлять способную и одаренную молодежь, формировать у нее исследовательское мышление и поведение, прививать любовь к науке.

Особая роль отводится фундаментальной и прикладной науке. Президентом Российской Федерации В. В. Путиным поставлена задача по подготовке «новой технологической основы лидерства в развитии науки и технологий». Такая «технологическая основа рассматривается как фактор повышения конкурентоспособности России и обеспечения ее национальной безопасности» [10].

**Цель исследования:** изучить сущность понятий, составляющих проблемное поле разработки методических основ геоинформационного обеспечения принятия решений по размещению объектов возобновляемой энергетики.

**Методологическая основа исследования:** междисциплинарный подход к исследованию понятий «устойчивое развитие», «национальная безопасность», «государственный суверенитет», «технологический суверенитет» и др.

**Методы исследования:** анализ, синтез, сравнение, описание.

### Результаты исследование и их обсуждение

В ходе анализа теоретических источников мы рассмотрели понятия «безопасность страны», «национальная безопасность страны», «технологический суверенитет», «устойчивое развитие».

Дубровин Е. Р., Дубровин И. Р. трактуют понятие «безопасность страны» следующим образом: 1) «как защищённость страны, её граждан и территории от внешних и внутренних

угроз (экономических, военных, политических, экологических, информационных и др.); 2) как потенциал, обеспечивающий устойчивое функционирование всех сфер жизни общества на длительный срок; 3) как состояние дел в различных областях государственной деятельности, при которых отсутствуют внутренние и внешние угрозы национальным интересам государства, общества и личности и др.» [2].

Подчеркнем, что центральным понятием в структуре определения национальной безопасности выступает «государственный суверенитет» и обращение к нему вызвано изменениями в социально-политической жизни нашего государства, межгосударственными отношениями. Мушта А. А., Павлов А. А. подчеркивают, что «государственная безопасность демонстрирует защищенность суверенитета, территориальную целостность и независимость, в том числе научно-технического потенциала» [6].

Кроме того, в Стратегии говорится о том, что «достижение цели научно-технологического развития Российской Федерации осуществляется путем решения задач по совершенствованию системы фундаментальных научных исследований как важнейшей составляющей устойчивого развития Российской Федерации». В «Концепции перехода Российской Федерации к устойчивому развитию», утвержденной Указом Президента Российской Федерации № 4401.04.1996, дается такое определение: «устойчивое развитие — это стабильное социально-экономическое развитие, не разрушающее своей природной основы».

Таким образом, перспективное развитие российского общества и будущее нашей страны во многом зависит от ускорения научно-технического прогресса, который влияет на все сферы жизни человека и отражается на ее качестве. Особую актуальность приобретает осмысление национальной идеи не только как фактора стабилизации общественной жизни, но и ее устойчивого развития. Сегодня на реализацию целей устойчивого развития ориентирован процесс экологизации науки, тем самым определяя тенденцию развития фундаментальных исследований, прежде всего в области естественных наук.

Понятие «устойчивое развитие» связано, как правило, с долгим существованием человечества на планете Земля. За счет духовного возвышения потребностей человека, его потребности в реализации новых идей достигается устойчивое развитие в человеческом обществе. Необходимость перехода от материально-потребительского общества к духовно-творческой цивилизации определяет требования устойчивого развития на сегодняшний день. Только при условии глубокой переоценки ценностей может утвердиться высокое целостное сознание в обществе для дальнейших шагов в сторону устойчивого человеческого развития.

В 1987 году было предложено следующее определение: «устойчивое развитие — это такое развитие, которое удовлетворяет потребности настоящего времени, но не ставит под угрозу способность будущих поколений удовлетворять свои собственные потребности» [7].

С 1992 года понятие «устойчивое развитие», которое ранее имело преимущественно теоретический характер, стало рассматриваться как базовое понятие при разработке социальных

и экономических проектов и программ, а также как важный сигнал социального заказа для научных исследований. Однако решения конференции Рио-92 не могли иметь силу закона, и государствам рекомендовалось самим искать приемлемую для них стратегию развития.

Важно отметить, что генезис самого понятия связан с исследовательской деятельностью социального мыслителя У. Оффуса. В своей работе «Экология и политика дефицита» он при описании термина «устойчивое общество» (steady state society) впервые начинает использовать термин «устойчивое развитие» («sustainable state society»).

Под «устойчивым развитием» (анг. sustainable development) понимается гармоничное сбалансированное развитие — процесс экономических и социальных изменений, при котором природные процессы, направление инвестиций, ориентация научно-технического развития, развитие личности и институциональные изменения согласованы друг с другом и укрепляют нынешний и будущий потенциал для удовлетворения человеческих потребностей и устремлений» [11].

В русском языке под устойчивым развитием в большей степени понимается процесс постоянного роста. Профессор Мельник Л.Г. отмечает противоречивость в словосочетании «устойчивое развитие», так как «устойчивость» подразумевает равновесие, а «развитие» предполагает разрешение противоречий, а значит, как раз неустойчивость, но разрешение противоречий чаще всего обеспечивает выход на новый качественный уровень.

Очевидно, что «устойчивое развитие» — это комплексное взаимосвязанное состояние сфер жизни государства, где в центре внимания — находится гражданин этой страны и качество его жизни. Таким образом, данное определение, по нашему мнению, ближе к понятию стабильность, которое появляется благодаря поступательному развитию всех отраслей производства и жизнедеятельности общества, с обязательным наличием флагманов этого процесса. Одним из таких флагманов рассматривают состояние науки, инновационных технологий, обеспечивающих технологический суверенитет страны.

Подчеркнем, что ученые всего мира внесли большой вклад в обсуждение вопросов устойчивого развития. Так, в докладе «Наше общее будущее» были определены принципы Концепции устойчивого развития, написаны книги (Деннис Л. Мэддоуз «Пределы роста», 1972; «За пределами роста», 1992), разработаны компьютерные модели «World3» по описанию пяти главных тенденций глобального значения, проводились Конференции ООН. В ходе конференции «Рио+20» была разработана стратегия «Будущее, которое мы хотим» и рассматривались вопросы модернизации экономических систем большинства стран и переход к «зеленой» экономике и искоренения бедности. Однако проблема устойчивого развития до сих пор остается весьма актуальной, а в условиях новой международной социополитической и экономической реальности приобретает архиважный характер.

Подчеркнем, что еще в 2000 году во время своего выступления на деловом саммите АТЭС «Бизнес и глобализация» В.В. Путин высказал мысль, что учение о ноосфере, разработанное нашим соотечественником В.И. Вернадским, является

основанием Концепции устойчивого развития стран и народов Земли. В «Концепции перехода Российской Федерации к устойчивому развитию» сказано: «Движение человечества к устойчивому развитию, в конечном счете приведет к формированию предсказанной В.И. Вернадским сферы разума (ноосферы), когда мерилom национального и индивидуального богатства станут духовные ценности и знания Человека, живущего в гармонии с окружающей средой» [4].

В 2020–2022 годы отечественные ученые Кравченко С.А. и Ракова исследовали вопросы глоболокального устойчивого развития и амбивалентность новейших уязвимостей [5, с. 56]. Исследователи предложили концепцию глоболокального устойчивого развития, в центре внимания, которой находится тезис об «осевом противоречии» между Востоком и Западом. Такое противоречие сталкивает линейные и нелинейные тренды развития, содержит конкурирующие ценности и альтернативные проекты и «уязвимости, формирующие облик глоболокальных реалий, характер со-развития социума, природы и климата, макро- и микромиров». Ученые описывают «вдруг-события» гуманистического характера, создающих предпосылки нелинейного перехода к глоболокальному устойчивому развитию, интегрально включающему в себя как глобальные цивилизационные тренды, так и базовые ценности локальных культур» [5, с. 57]. Исследователи утверждают, что важную роль играют исследования, посвященные изучению интеграции гибридных реалий и традиционных ценностей, которые культивируют творческий потенциал человека, духовность и человечность.

Иванов В.В. размышляет о глобализации 4.0, предпосылках и ее перспективах. Ученый отмечает, что человечество прошло три этапа глобализации, которые включали освоение территорий, появление единой морали, формирование единого экономического пространства с обязательным развитием новых знаний и технологий. Иванов В.В. подчеркивает глобальный характер научно-технологического процесса, и считает, что новый этап глобализации связан с появлением новых технологий, инноваций и развитием науки. Очевидно, на смену парадигме «человек для экономики» приходит «экономика для человека», ставящая качество жизни приоритетом развития.

Следовательно, необходимо говорить о гуманитарно-технологической революции как движущем инструменте процесса Глобализации 4.0. Конечным результатом станет формирование нового мирового уклада, лидирующее место в новом мировом укладе займут государства и их объединения, обладающие наиболее развитым научно-технологическим комплексом, ориентированным на повышение качества жизни человека [3, с. 195].

Особое внимание исследователи уделяют вопросам энергетической политики, формирования национальной возобновляемой энергетической системы. В целом проявляется проблема наличия и распределения ресурсов для устойчивого развития.

Цели устойчивого развития сегодня направлены на процесс экологизации науки, тем самым отвечают требованиям опережающего развития естественных наук. Предложение энергии в мире резко увеличилось вместе со спросом на энергию, что привлекает больше внимания к вопросам устойчивого развития.

Возобновляемые источники энергии (далее — ВИЭ) являются все более заметным направлением развития мировой энергетики. Стоит отметить, что характерным для данного направления является сочетание «природного» и «технологического» компонентов.

Президент России В. В. Путин отметил, что «практически все развитые страны взяли курс на развитие чистой энергетики, в том числе возобновляемых источников» [8]. В 2020 году принято постановление Правительства Российской Федерации от 29 августа № 1298 «О вопросах стимулирования использования возобновляемых источников энергии».

Распоряжением Правительства России от 1 июня 2021 г. № 1446-р продлены и скорректированы основные направления государственной политики в сфере повышения энергетической эффективности электроэнергетики на основе использования ВИЭ до 2035 г. Актуализированы значения целевых показателей объема производства и потребления электроэнергии, уточнены целевые показатели экспорта оборудования ВИЭ. В целом принято решение о продлении государственной программы поддержки ВИЭ до 2035 года.

Важно отметить, что перспективным направлением развития возобновляемой энергетики является вопрос о месте раз-

мещения установок ВИЭ. Ранее мы уже писали [13] о том, что ответом на него служат разработки геоинформационных систем (далее — ГИС ВИЭ), которые позволяют с помощью программно-технических компонентов проводить анализ возможностей размещения энергообъектов ВИЭ, учитывая факторы ограничений при выборе возобновляемых источников.

В целом, предложение энергии в мире резко увеличилось вместе со спросом на энергию, что привлекает больше внимания к вопросам устойчивого развития. Возобновляемые источники энергии в перспективе ближайшего столетия станут основой новой энергетической парадигмы. Необходимы исследования, раскрывающие вопросы методического обоснования управленческих решений по размещению возобновляемых источников энергии, с учетом факторов ограничений при их выборе, и открывает перед нами следующие вопросы для рассмотрения:

1. Какие перспективы разработки геоинформационной системы для анализа возможностей размещения энергообъектов возобновляемых источников энергии в рамках концепции «устойчивого развития» можно выделить?

2. Может ли «устойчивое развитие» являться желанным, но недостижимым и потому иллюзорным образом будущего?

#### Литература:

1. «Декларация тысячелетия ООН», 2000 г. URL: [http://www.un.org/ru/documents/decl\\_conv/declarations/summitdecl.shtml](http://www.un.org/ru/documents/decl_conv/declarations/summitdecl.shtml) Режим доступа: 15.12.2023.
2. Дубровин Е. Р., Дубровин И. Р. Современная система национальной безопасности Российской Федерации [Электронный ресурс] // Военное обозрение. Мнения. 2 июля 2019 г. URL: <https://topwar.ru/159640-sovremennaja-sistema-nacionalnoj-bezopasnostirossijskoj-federacii-i-ee.html> (дата обращения: 01.05.2023).
3. Иванов В. В. Глобализация 4.0.: предпосылки и перспективы // Вопросы философии № 8 2022 с. 195 DOI: <https://doi.org/10.21146/0042-8744-2022-8-195-200>.
4. Концепция перехода Российской Федерации к устойчивому развитию // Российская газета. 1996. с. 2.
5. Кравченко С. А., Ракова. Востребованность глобо-локального устойчивого развития: амбивалентности новейших уязвимостей // Вопросы философии № 8 2022 с. 55–65 DOI: <https://doi.org/10.21146/0042-8744-2022-8-55-64>.
6. Мушта А. А., Павлов А. А. Государственная безопасность [Электронный ресурс] // Большая российская энциклопедия: научно-образовательный портал. URL: <https://bigenc.ru/c/gosudarstvennaia-bezopasnost-b87743/?v=6118484> (дата обращения: 02.05.2023)/.
7. «Наше общее будущее», 1987 г. URL: <http://www.un.org/ru/ga/pdf/brundtland.pdf> Режим доступа: 02.03.2023.
8. ТАСС: [сайт]. URL: [www.tass.ru/ekonomika/4617725](http://www.tass.ru/ekonomika/4617725) Режим доступа: 01.02.2023.
9. Теория и методология географической науки: Учеб. Для студ. Вузov /А. Г. Исаченко.— М.: Издательский центр «Академия», 2004. С. 366.
10. Указ Президента РФ от 2 июля 2021 года № 400 «О Стратегии национальной безопасности Российской Федерации».
11. Устойчивое развитие. [https://ru.wikipedia.org/wiki/Устойчивое\\_развитие](https://ru.wikipedia.org/wiki/Устойчивое_развитие), дата обращения: 15.12.2023/.
12. Шибанова Н. М. Ценностный потенциал детства в контексте стратегии национальной безопасности // «Педагогический ИМИДЖ/Pedagogical IMAGE», [journal.iro38.ru](http://journal.iro38.ru) — ст. 145–159.
13. Эпова Е. И. Создание геоинформационной системы «Возобновляемые источники энергии Санкт-Петербурга и Ленинградской области». Выпускная квалификационная работа. Режим доступа: <https://core.ac.uk/download/217200240.pdf>.



## Сравнение величин снеговых мешков, вычисленных по СП 20.13330.2011 и СП 20.13330.2016, для покрытий с одним перепадом высот в г. Казани

Трофимов Дмитрий Петрович, начальник группы  
АО «Казанский Гипрониавиапром» имени Б. И. Тихомирова»

В данной статье проведены анализ и сравнение величин снеговых нагрузок, возникающих у перепадов высот зданий, определяемых согласно указаниям СП 20.13330.2011 [1, п. Г.8] и СП 20.13330.2016 [2, п. Б.8] для условий г. Казани.

**Ключевые слова:** техническое регулирование, актуализация норм, оптимальное проектирование, снеговая нагрузка

При проектировании в соответствии с СП 20.13330.2011 [1, прил. Ж, карта 1] г. Казань расположен в IV снеговом районе. В соответствии с [1, табл. 10.1]:

$$S_0 = 0,7S_g = 0,7 \cdot 2,4 = 1,68 \text{ кПа} \quad (1)$$

При проектировании в соответствии с СП 20.13330.2016 [2, табл. К.1]  $S_0 = 2,3$  кПа.

В общем случае, коэффициент  $\mu$ , используемый для учета повышенных снегоотложений, является некоторой функцией, зависящей от геометрии примыкающих покрытий, величины перепада высот и значения  $S_0$ . Далее последовательно рассмотрим влияние всех указанных аргументов.

Первоначально, коэффициент  $\mu$ , согласно [1, п. Г.8.б] и [2, ф. Б.5] вычисляются по формуле:

$$\mu = 1 + \frac{1}{h} (m_1 l'_1 + m_2 l'_2), \quad (2)$$

где, по [1, 2]  $h$  — высота перепада, м. При  $h$  более 8 м при определении  $\mu$  принимают  $h=8$  м;

$l'_1, l'_2$  — длины участков верхнего и нижнего покрытия, с которых переносится снег в зону перепада высоты, м;

$m_1, m_2$  — доли снега, переносимого ветром к перепаду высоты.

Так как в [1] и [2] отсутствуют отличия в определении величин  $h, l'_1, l'_2, m_1, m_2$ , величина коэффициента  $\mu$  так же принимает одинаковые значения. При этом, принимая  $(m_1 l'_1 + m_2 l'_2) = const$ , значение коэффициента  $\mu$  может быть представлено в виде зависимости от величины перепада высоты  $h$ . График данной зависимости имеет вид гиперболы, нижняя ветвь которой (с учетом указанного выше ограничения) после прохождения точки  $h=8$  м становится параллельной оси абсцисс (см. рис. 1).

Затем, своды правил [1, п. Г.8.д] и [2, п. Б.8.д] накладывают ограничения на величину коэффициента  $\mu$ , принимаемую для расчетов:

1. В зависимости от величины перепада  $h$  (м) и нормативного значения снеговой нагрузки  $S_0$  (кПа):

$$\mu \leq \frac{2h}{S_0} \quad (3)$$

2. В зависимости от вида конструкций ниже покрытия (здание или навес) и длин участков верхнего и нижнего покрытия  $l'_1, l'_2$  коэффициент  $\mu$  ограничивают значением от 4 до 6.

Обобщая указания [1, п. 10.1, 10.12] и [2, п. 10.1, 10.12], и исключив из рассмотрения коэффициент сноса снега  $s_s$  и термический коэффициент  $s_t$ , принимаем  $S_0 = S_g$ .

Для дальнейшего анализа, вводим следующие обозначения:

$[\mu]$  — предельное значение коэффициента  $\mu$ , учитываемое в расчетах;

$[\mu]_{2011}, [\mu]_{2016}$  — предельное значение коэффициента  $\mu$ , учитываемое в расчетах, согласно указаниям [1, п. Г.8.д] и [2, ф. Б.8.д] соответственно.

Таким образом, возможные значения коэффициента  $\mu$ , графически представляют собой область, ограниченную графиками расчетного значения  $\mu$  согласно [1, п. Г.8.б; 2, ф. Б.5] и предельного значения  $[\mu]$  по [1, п. Г.8.д; 2, п. Б.8.д] — верхней границей допустимых (возможных) значений коэффициента  $\mu$  служит кривая  $\mu_g$  на рис. 2

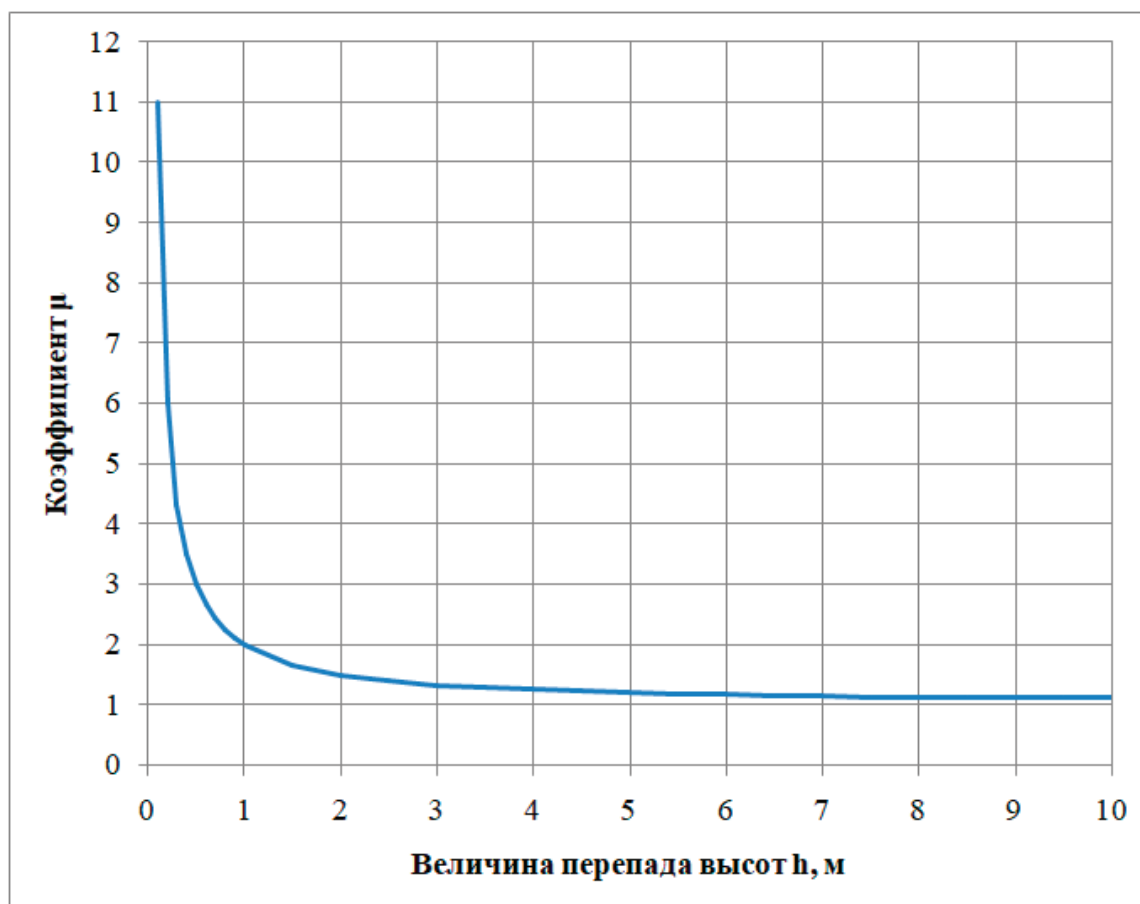
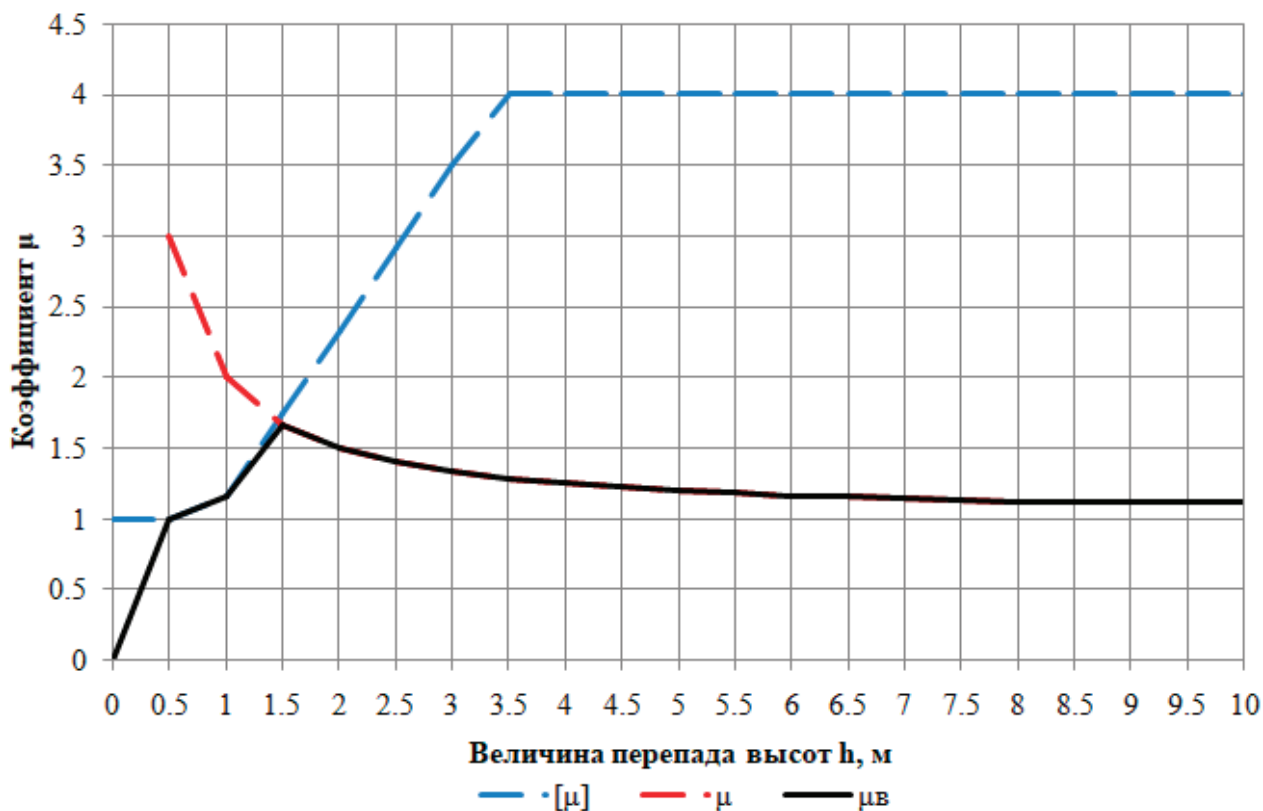
Графики для  $[\mu S]_{2011}, [\mu S]_{2016}$  — максимальных величина снеговой нагрузки, принимаемых для расчетов, с учетом ограничения величины  $\mu$  представлены на рис. 3.

Как видно из рис. 3, для некоторых значений перепадов высот, графики  $\mu S$  сливаются в одну линию.

Для дальнейшего анализа вводим коэффициент  $K_{[\mu S]}$ , равный отношению предельной снеговой нагрузки  $[\mu S]_{2016}$  к предельной нагрузке  $[\mu S]_{2011}$ :

$$K_{[\mu S]} = [\mu S]_{2016} / [\mu S]_{2011} \quad (4)$$

И так же строим график зависимости коэффициента  $K_{[\mu S]}$  от величины перепада высоты (см. рис. 4).

Рис. 1 График зависимости коэффициента  $\mu$  от перепада высоты  $h$  согласно [1, п. Г.8.6] и [2, ф. Б.5]Рис. 2 График зависимости коэффициента  $\mu$  (с учетом ограничения) от перепада высоты  $h$

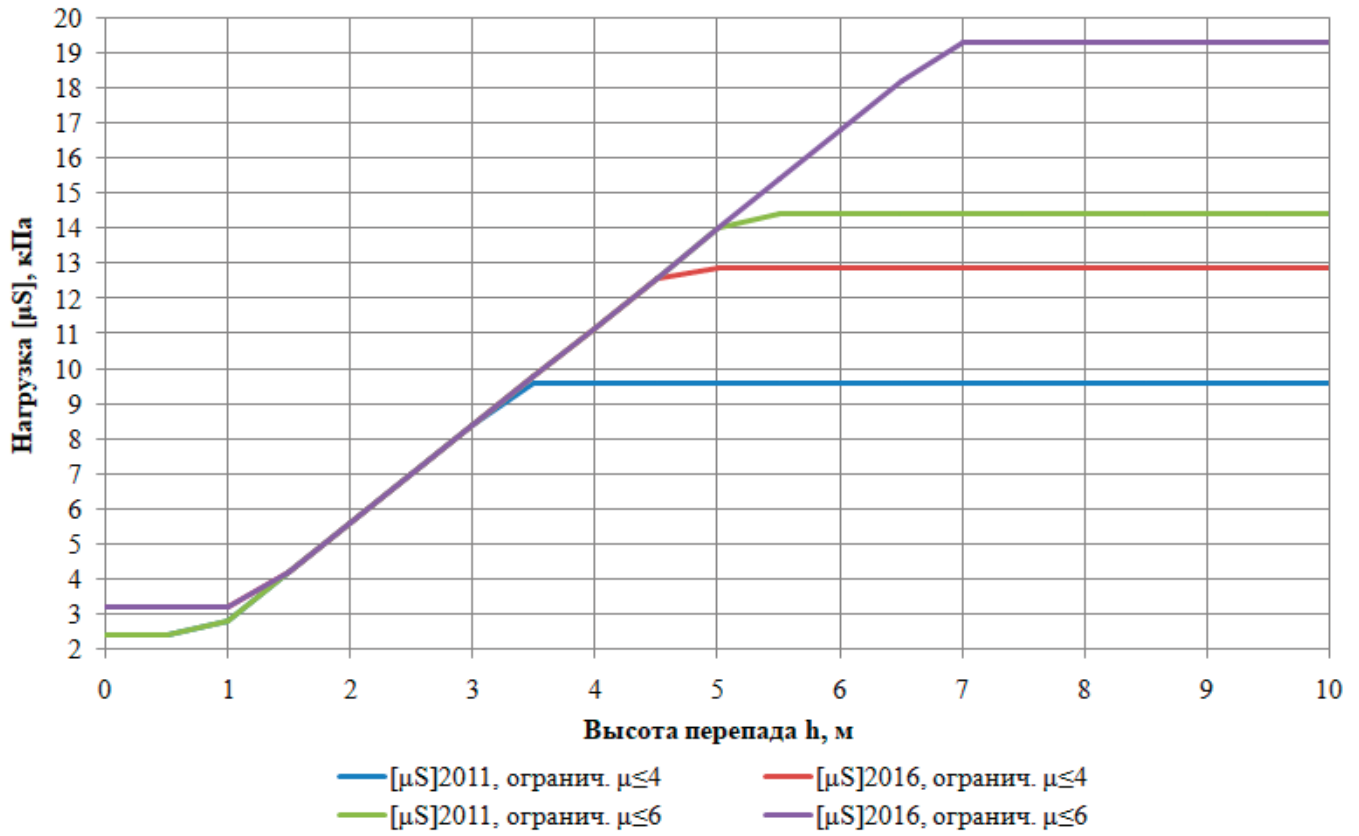


Рис. 3 Зависимость максимальных значений снеговой нагрузки  $\mu S$ , принимаемой в расчетах по [1, п. Г.8.д] и [2, ф. Б.8.д], от перепада высоты (для г. Казани)

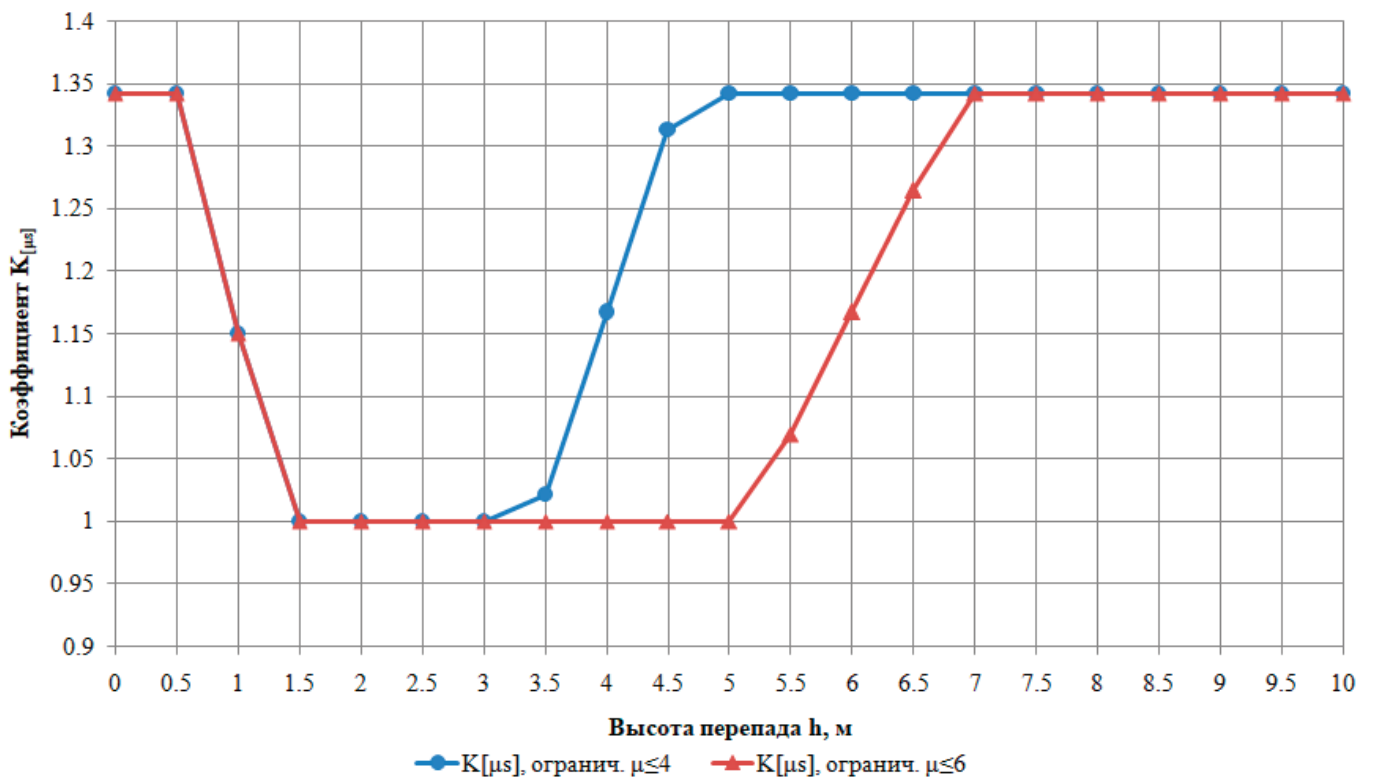


Рис. 4 Зависимость коэффициента  $K_{[\mu S]}$  от перепада высоты (г. Казань)

Как видно из рис. 4, для г. Казани, при перепадах высот от 1,5 до 3м (при  $[\mu] = 4$ ) и от 1,5 до 5м (при  $[\mu] = 6$ ) коэффициент  $K_{[\mu]}$  равен единице, то есть максимальные величины снеговой нагрузки, вычисленные по [1] и [2] равны друг другу.

Из этого следует, что на участке  $K_{[\mu]}=1$  рис. 4, происходит увеличение величины лишь равномерно распределенной снеговой нагрузки (участки, где  $\mu=1$ ).

Следовательно, изменение величины снеговой нагрузки в зоне снегового мешка у перепада высот зависит в большей степени от геометрических параметров примыкающих участков покрытий (задают высоту перепада и ширину зон снегопереноса), чем от применяемых нормативных документов (задают значение  $S_0$ ). В ряде случаев (см. рис. 4), изменение снеговой нагрузки в зоне снегового мешка может не происходить.

Литература:

1. СП 20.13330.2011 Нагрузки и воздействия Актуализированная редакция СНиП 2.01.07–85\*
2. СП 20.13330.2016 Нагрузки и воздействия. Актуализированная редакция СНиП 2.01.07–85\* (с Изменениями N1, 2, 3)

## Автоматизированные системы управления зонтом для защиты от солнца

Турчина Анастасия Александровна, студент магистратуры

Научный руководитель: Харисов Азамат Робертович, кандидат технических наук, доцент  
Уральский федеральный университет имени первого Президента России Б. Н. Ельцина (г. Екатеринбург)

*В статье автор исследует необходимость применения автоматизации для управления зонтом.*

**Ключевые слова:** автоматический зонт, опора, солнечный свет.

Недостаток витамина D — одна из значимых проблем, с которыми сталкиваются люди, проживающие в северных широтах. Порой бывает так, что солнце ясно светит и греет только четыре месяца из двенадцати. Из-за этого у многих появляется желание отправиться в отпуск в более тёплые и солнечные регионы или провести максимальное количество времени под открытым небом. Несмотря на опасности, которые влечёт ультрафиолетовое излучение, человеческому организму необходимы как солнечный свет, так и достаточное нахождение на открытом воздухе. Для того, чтобы можно было находиться на улице, не подвергаясь вредному воздействию ультрафиолетового излучения, существует несколько решений и одно из них — зонт. Первые зонты были придуманы в Древнем Египте и использовались для защиты фараонов, королевской семьи и знати от агрессивных солнечных лучей. Зонты в то время делались из раскатанного папируса, пальмовых листьев и перьев, прикреплённых к длинной деревянной палке, которую несли прислуга. [1]

Постепенно мода на зонты перешла в Китай и Европу. Там зонты стали считаться женским аксессуаром или элементом декора. В истории был период, когда зонты для защиты от солнца практически перестали использовать. В это время сильно изменилась мода и стандарты красоты. Загар стал ассоциироваться с достатком и возможностью путешествовать. Но, после проведённых исследований по реакции кожи на длительное воздействие солнечных лучей, было выявлено, что облучение ультрафиолетовым спектром может привести к негативным последствиям для организма. Это не только фотостарение кожи и появление пигментных пятен, но и опасные заболевания вроде эритемы, катаракты и онкологии [2].

Для того, чтобы не подвергать себя опасности на улице есть большие зонты. Они размещаются в ресторанах или кафе-териях, на дачных участках или на пляжах. Их конструкция позволяет разместить под ними место для отдыха, на которое падает тень. Но у таких зонтов есть один критический недостаток. В отличие от солнца, которое в течение дня меняет своё положение, зонты остаются статичными и не следят за углом падения солнечных лучей. Не все конструкции уличных зонтов обладают достаточной мобильностью. Часто зонт представляет собой опору и тканевое полотно, натянутое на спицы. В таком случае, чтобы создать необходимую тень, требуется полностью менять его угол наклона вручную или перемещать в другое место. Есть более функциональные образцы, конструкция которых подразумевает дополнительную внешнюю опору или шарниры. Их область теневого покрытия уже можно регулировать, не изменяя положение всего зонта. Но все эти зонты требуют ручного взаимодействия и проделывать эти манипуляции необходимо с интервалом примерно раз в десять — пятнадцать минут. Часто человек, не желающий отвлекаться от того, чем он занимается, этого не делает. Однако последствия такой невнимательности могут быть разными — от перегрева и нежелательного загара до ожогов и развития заболевания.

Чтобы снять с человека эту заботу существует сфера автоматизации. Одна из систем, предложенных Дэвидом Янгом и Робертом Тегелем, представляет собой механизм по изменению положения зонта с помощью электродвигателя. Конструкция для поворота встраивается в обеденный стол или ставится в необходимом месте и позволяет наклонять весь зонт в зависимости от положения солнца [3]. Таким образом система предполагает её использование с существующим зонтом, который



нельзя автоматизировать каким-либо другим способом. Она подойдёт в том случае, когда появилась необходимость в какой-либо автоматизации стационарного места, но при этом нет возможности приобретать специальные зонты.

Второй автоматизированный зонт, запатентованный Мухамедом Ашрафом Фароуком, уже имеет немного другую конструкцию. Основываясь на идее предыдущего патента с изменением положения зонта, изобретатель смог уменьшить размер опорной конструкции. Для слежения положения солнца используются солнечные панели, а особенностью автоматизированной системы этого зонта является слежение за временем суток — на закате зонт автоматически складывается, а свою работу он начинает с первыми лучами солнца [4]. Как можно заметить, на этом этапе в зонт уже включены дополнительные функции, которых не было у предыдущего представителя.

Система, разработанная компанией ShadeCraft, представляет свои дополнительные возможности. В опоры зонта этой компании встроены подвижные элементы, а совершать манёвры ему позволяет система из трёх электродвигателей, соединяющих опору и купол зонта. Они обеспечивают мобильность всей системы, вращая контролируемые объекты на 360 градусов и наклоняя опору вплоть до 45 градусов в любую сторону [5].

Для увеличения безопасности конструкции в зонт встроены механизм, реагирующий на сильные порывы ветра, который позволяет сложить зонт при угрозе и минимизировать шанс поломки из-за погодных условий. Определять скорость ветра позволяет специальный датчик. При высоких значениях спицы зонта складываются, что позволяет избежать поломки опоры и вырывания полотна купола.

В этот зонт установлены дополнительные элементы, расширяющие границы его эксплуатации. Один из них — это встроенная подсветка. Она позволяет использовать зонт вечером, когда солнца уже нет и требуется уличное освещение. Зонт, имеющий в себе автоматизированные элементы, может быть встроены в существующую систему «умный дом» благодаря наличию Bluetooth и Wi-Fi модулей. Они позволяют ему передавать информацию о состоянии зонта на телефон пользователя, что даст возможность устанавливать требуемые настройки самостоятельно или наблюдать за изменением параметров системы.

#### Литература:

1. The History of Beach Umbrellas. — Текст: электронный // beachbrella.com: [сайт]. — URL: <https://beachbrella.com/the-history-of-beach-umbrellas> (дата обращения: 21.12.2023).
2. Акимов, В. Г. Биологические эффекты ультрафиолетового облучения кожи / В. Г. Акимов. — Текст: непосредственный // Вестник дерматологии и венерологии. — 2008. — № 3. — С. 81–84.
3. Пат. № US20060124122A1 США, US11/282,411. Apparatus for automated movement of an umbrella: № 0124122: заявл. 17.11.2005: опубл. 01.06.2006 / David Young, Robert Tegel / David Young, Robert Tegel — 6 с.: ил.
4. Пат. № WO2013020562A1 ВО, PCT/EG2011/000017. Automated sun tracking umbrella: № 2013020562: заявл. 09.08.2011: опубл. 14.02.2013 / Mohamed Ashraf FAROUK / Mohamed Ashraf FAROUK — 8 с.: ил.
5. Lacy, Cooke Solar-powered robotic umbrella tracks the sun to provide shade / Cooke Lacy. — Текст: электронный // inhabitat.com: [сайт]. — URL: <https://inhabitat.com/solar-powered-robotic-umbrella-tracks-the-sun-to-provide-shade> (дата обращения: 21.12.2023).
6. Sunflower is the \$8,000 robotic umbrella, music player and security camera that follows the sun. — Текст: электронный // designboom.com: [сайт]. — URL: <https://www.designboom.com/technology/shadecraft-sunflower-08-26-2017> (дата обращения: 21.12.2023).

Разнообразие применения добавляет встроенная в зонт стереосистема. Для загрузки в систему песен для проигрывания можно воспользоваться USB-портом, встроенным в опору зонта и позволяющим подключить какое-либо устройство, либо использовать устанавливаемое на телефон приложение. С его помощью можно контролировать и другие функции вроде изменения громкости стереосистемы, яркости подсветки или состояния зонта [6].

Многие эти возможности доступны постоянно благодаря встроенной в основание батареи, способной держать заряд в течение 72 часов. Энергия будет доступна даже в том случае, если нет солнца или солнечные батареи не вырабатывают её в необходимом количестве. Аккумулятор можно заряжать во время использования зонта или в свободное от эксплуатации время.

Можно заметить, как развивалась идея автоматизации зонта от задумки поворачивать сразу весь зонт до изменения положения его отдельных частей и добавления ему новых функций для создания системы, улучшающей качество отдыха. В автоматизации важен творческий подход к делу, расширяющий привычные границы использования объекта. Это позволяет взглянуть на какой-либо предмет по-другому, дав ему раскрыться в неожиданном виде и вдохнув новую жизнь.

И хоть кажется, что в России, где большая часть территорий находится в северных широтах и практически не имеет областей длительными солнечными месяцами, системы автоматизированных зонтов не настолько необходимы, не следует от них отказываться в пользу привычных зонтов или их отсутствия. Стоит учитывать и имеющиеся южные регионы, а также города, позиционирующие себя как курортные. Тогда рассматриваемая система может оказаться более полезной, чем казалось на первый взгляд.

Распространение автоматизированных систем, способствующих улучшению уровня безопасности и повышению комфорта, благоприятно скажется на человеческом благополучии. И автоматизированный зонт для защиты от солнца позволяет уменьшить опасность пребывания под палящими солнечными лучами, что снизит шанс перегрева, солнечного удара и развития болезней, вызываемых ультрафиолетовым облучением. С учётом этих факторов можно прийти к выводу, что автоматизация зонта имеет смысл и сможет повысить уровень безопасности нахождения на улице для людей.

## The assessment of the cost-effectiveness of using controllers with reduced bit depth for electric drive management

Firsov Konstantin Sergeevich, graduate student

Scientific advisor: Starikov Aleksandr Vladimirovich, doctor of technical sciences, professor  
Samara State Technical University

*This article explores the cost-effectiveness of employing controllers with reduced bit depth for managing electric drives, considering the potential use of more affordable controllers in situations where it may be envisaged for the purpose of cost savings. The paper examines scenarios in which it is permissible to employ simpler control devices and whether this would be advantageous for large enterprises.*

**Keywords:** electric drive, controller, industry, motor, bit depth.

## Оценка рентабельности применения контроллеров с пониженной разрядностью для управления электроприводом

Фирсов Константин Сергеевич, аспирант

Научный руководитель: Стариков Александр Владимирович, доктор технических наук, профессор  
Самарский государственный технический университет

*В данной статье рассматривается рентабельность применения контроллеров с пониженной разрядностью для управления электроприводом в контексте возможности использования более дешевых контроллеров в случаях, где это может быть предусмотрено в целях экономии. Статья рассматривает случаи, когда допустимо применять более простые контролируемые устройства, и будет ли это выгодно для крупных предприятий.*

**Ключевые слова:** электропривод, контроллер, промышленность, двигатель, разрядность.

Modern drive controllers typically operate with various bit depths depending on the specific application and system requirements. The most common types of bit depths today include:

1. 32 bits: controllers with a 32-bit bit depth are quite common and provide a good balance of performance and accuracy for many applications.

2. 16 bits: in simpler systems or cases where resource efficiency is required, controllers with a 16-bit bit depth may be used.

3. 64 bits: In some more demanding applications, such as high-precision positioning or complex motion control, controllers with a 64-bit bit depth may be employed.

It can be said that 8-bit controllers are definitely outdated, and finding them in the PLC market is no longer possible. Speaking of 64-bit controllers, devices with such chips on board are considerably more expensive than 32-bit and 16-bit ones, and the use of such PLCs is not always justified since their power is excessive for many tasks [1].

Therefore, the paper will focus on the cost-effectiveness of using 16-bit devices instead of 32-bit ones where feasible.

Evaluating the impact of bit depth in the context of drive control is crucial for understanding the computational resources required to perform operations in the control system, especially when using digital controllers. Bit depth influences the representation of numbers and operations on them, as well as memory consumption and performance.

Let's highlight the key aspects of evaluating the impact of bit depth:

1) range limitation: lower bit depth will limit the range of number representation, which can be a concern when working with large or small values.

2) Speed: increasing bit depth can increase computational costs as more bits require more time for processing.

3) Memory usage: higher bit depth requires more memory to store numbers, which can be critical in systems with limited resources.

4) Energy consumption: higher bit depth may consume more energy, which is important for portable or energy-efficient systems.

5) Refresh rate: increasing bit depth may reduce the refresh rate, which is important for systems requiring rapid response.

6) Operation execution time: higher bit depth may increase the time taken for mathematical operations, which is crucial for real-time systems.

7) Control precision: the impact of bit depth on the accuracy of controlling drive parameters, such as speed and position.

The use of 16-bit controllers instead of 32-bit ones will decrease control precision, increase the program cycle closure time, and reduce the refresh rate. However, is this critical for all types of motors?

Speaking about control precision, it can be said that for many motors, it is critical as they are involved in specific technological processes that require adherence to acceptable standards and where significant computational power is implemented [2]. However, for many motors involved in other processes, this level of control precision may not be as critical. The majority of such motors are represented by motors with a voltage class of 0.4 kV, which are used in the following industries:

1. Industrial manufacturing.

In many industrial complexes, where electric motors are used to drive conveyors, pumps, or fans, precision may be less critical.

2. Materials processing.

In areas related to materials processing, such as in the woodworking industry, precision may not play a decisive role, especially if the motors drive mechanical devices with low precision positioning requirements.

3. Pump systems: in pump systems where continuous liquid supply is required, the main criteria are reliability and efficiency. Precision may not be as critical in such systems as compared to other applications.

Speaking about the update frequency in the control system of electric motors, it can be said that the following types of motors do not require high performance in this criterion:

1) Industrial drives:

In industrial drives, such as those used on conveyors, fans, or pumps, the update frequency can be relatively low, for example, within the range of 100–500 Hz, as these systems typically do not require very high dynamic precision.

2) Lifting and Transport Equipment:

In lifting and transport equipment systems, such as cranes or elevators, the update frequency can be moderate, typically within the range of 100–500 Hz, to ensure reliability and precise control.

Speaking about the program cycle closure time, it can be said that this parameter will not be critical for motors used in machining centers, elevators, pumps, and ventilation systems. This is because the cycle for controlling the drives of such motors is short and does not require significant computational power [3].

This approach to using more affordable 16-bit controllers in industrial facilities, such as defense industry objects, furniture manufacturing, and pumping stations, can be justified. It becomes especially advantageous in cases where control over a large number of motors is required in a facility with numerous workplaces. Let's perform an economic calculation for a facility in the processing industry, where multiple workplaces are typically present.

To determine the economic feasibility of using 16-bit controllers, let's analyze the overall costs for controllers for 100 workplaces

in a processing industry facility. As of today, the median cost of a controller with a 16-bit processor is 12,000 rubles, while for a 32-bit processor, it is 30,000 rubles. The calculation will look as follows: The cost of 100 16-bit controllers will be:

$$S_{16} = 12000 \cdot 100 = 1200000 \text{ rubles,}$$

where  $S_{16}$  — the total amount for 16-bit controllers.

Similarly, the cost of 100 32-bit controllers will be:

$$S_{32} = 30000 \cdot 100 = 3000000 \text{ rubles,}$$

where  $S_{32}$  — the total amount for 32-bit controllers.

The average service life, as stated by the manufacturers of controllers, is 8 years with the specified cost.

Let's find the cost of devices, taking into account depreciation:

$$S_{16 \text{ full}} = S_{16} + \frac{12000}{8} \cdot 100 \cdot 8 = 2400000 \text{ rubles,}$$

where  $S_{16 \text{ полная}}$  — the total cost of 16-bit controllers with depreciation over 8 years.

$$S_{32 \text{ full}} = S_{32} + \frac{30000}{8} \cdot 100 \cdot 8 = 6000000 \text{ rubles,}$$

where  $S_{32 \text{ полная}}$  — the total cost of 32-bit controllers with depreciation over 8 years.

Thus, the difference will be  $6000000 - 2400000 = 3600000$  rubles.

By conducting the calculation for a hypothetical processing industry facility, where many motors do not require high precision control, it can be inferred that having a large number of suitable workplaces makes it advantageous to use more affordable 16-bit controllers for electric drive control. Simultaneously, within the same enterprise, 32-bit controllers can be employed where high precision control is necessary (such as various CNC machines, metrological equipment, etc.). It can also be concluded that a thoughtful approach to selecting the bit depth of the controller can contribute to cost savings without significant losses in quality.

References:

1. Practical Approaches to Establishing Infrastructure for an Industrial Cyber Polygon / O.D. Arkhangelsky, D.V. Syutov, A. V. Kuznetsov // Automation in Industry.— 2020.— No. 11.— P. 52–57.
2. Selevtsov L.I. Automation of Technological Processes / L.I. Selevtsov, A. L. Selevtsov.— 3rd edition.— Moscow: Academy, 2014.— 351 p.— ISBN978–5–4468–0615–7.
3. Ivanova T.N. Automation of Production as a Direction for the Development and Improvement of Productive Forces / T.N. Ivanova, A. V. Zhukov // Karelian Scientific Journal.— 2016.— No. 4.— P. 118–120.

# АРХИТЕКТУРА, ДИЗАЙН И СТРОИТЕЛЬСТВО

## Повышение энергоэффективности в строительстве с помощью архитектурно-планировочных решений

Байгильдина Алсу Илгизовна, студент магистратуры  
Санкт-Петербургский государственный архитектурно-строительный университет

*В статье освещается проблема энергосбережения в строительстве, определяются основные архитектурно-планировочные решения, с помощью которых можно значительно снизить энергопотребление.*

**Ключевые слова:** энергоэффективность, наружный климат, архитектурно-планировочные решения.

С течением времени заинтересованность общественности в повышении энергоэффективности применяемых технологий только растет. Это обусловлено чрезмерными тратами на энергоснабжение и негативным влиянием на окружающую среду, которое на сегодняшний день стоит особенно остро из-за стабильного роста количества энергии, потребляемой на обогрев (в зимнее время) и охлаждение (в летний период) зданий. Данную проблему можно решить прибегая к инновационным решениям которые, не изменяя привычный образ жизни способны положительно повлиять не только на микроклимат помещений, но и приносить меньше вреда экологии [1, с. 33].

Методология проектирования энергоэффективного здания стоит в комплексном анализе здания как единой энергетической системы, так как обособленное применение инновационных технологий приведет к снижению энергетической эффективности здания.

Проектирование, согласно данной методологии, состоит из следующих этапов:

1. Математический расчет тепломассообменных процессов, которые будут происходить в проектируемом здании.
2. Определение ограничивающих условий. На данном этапе происходит формулирование конечной задачи, которая может представлять собой: снижение затрат энергии на отопление, снижение потребления электроэнергии оборудованием на протяжении всего периода эксплуатации, уменьшение установочной мощности оборудования, предназначенного для создания комфортного микроклимата и прочее.
3. Выбор способа, который решит поставленную оптимизационную задачу, а также будет экономически обоснован, технически осуществим и экологичен.

При проектировании энергоэффективного здания наружный климат и само здание следует рассматривать как две независимые энергетические подсистемы. Используя потенциал наружного климата, можно определить методы его использования для отопления здания в холодный период времени

и охлаждения — в теплый. В то время как анализ заданных характеристик здания поможет в подборе оптимальных архитектурно-конструктивных, теплотехнических или энергетических показателей [2, с. 23].

Одним из самых часто используемых способов снижения негативного воздействия наружного климата на здание является подбор оптимальных архитектурно-планировочных решений.

1. Выбор участка под строительство. Начинать следует с выбора местоположения здания, при этом учитывается климат, рельеф местности и уже существующая застройка в потенциальном районе строительства. Идеальной считается равнинная местность, окруженная лесным массивом и удаленная от рек и водоёмов. В данном случае холодный ветер не сможет подняться выше уровня лесных массивов, что позволит снизить затраты на утепление верхних этажей высотных зданий. Также массив поможет в борьбе с зимними осадками: он может предотвратить наметание снега на строение, а удаленность от водоёмов защитит от испарения воды и сделает микроклимат несколько мягче [3, с. 10].

2. Определение формы и ориентации здания. Это один из важнейших факторов, который можно с максимальной эффективностью использовать при проектировании здания без дополнительных капиталовложений и ресурсов.

2.1 Ориентация. Для более экономного потребления энергоресурсов следует располагать фасад с большей площадью остекления на юг, так как за счет инсоляции можно снизить энергопотребление на отопление в холодный период, а в теплый — снизить потребление электроэнергии, так как естественного освещения будет достаточно для соблюдения нормы, установленной СП 52.13330.2016. Более того инсоляционный режим регулируется СанПиН 2.2.1/2.1.1.1076–01, который устанавливает обязательную продолжительность инсоляции 2,5–3 ч./сут. для жилых помещений. Также правильная ориентация здания способна избежать дополнительных затрат на утепление и ветрозащиту.



2.2 Форма здания. При отсутствии солнечной радиации и ветра и при отрицательных значениях температуры наружного воздуха наименьшие теплопотери через ограждения обеспечивает сферическая форма здания. Наиболее приближенной к сфере фигурой является куб. Следовательно, если имеет место только температурное воздействие наружного климата на здание, то идеальной формой здания является куб. Если строительство планируется в зоне с высокой скоростью ветра и преобладающим направлением ветра — север, то стоит обратить внимание на круглую форму здания, так как именно оно поможет свести к минимуму негативное влияние такой особенности наружного климата. Рассматривая таким образом каждый проект и применяя полученные данные, можно значительно увеличить энергоэффективность каждого здания, а также значительно повысить уровень комфортности пребывания или проживания людей в таких зданиях.

3. Выбор остекления здания и солнцезащиты. Для наибольшего сохранения светового тепла, необходимо установить окна

со специальным покрытием (оксид олова, легированный фтором (FTO); нитрид кремния (SiN); оксид индия-титана (ITO); оксид индия (InO) и др.), которые будут отражать длинноволновое инфракрасное излучение обратно внутрь, тем самым, уменьшая потери энергии через окно. Для того чтобы избежать чрезмерного нагрева помещения в теплый период достаточно установить карнизы над окнами, которые будут препятствовать проникновению большого количества солнечных лучей в период, когда солнце находится высоко над горизонтом [4, с. 74].

Исходя из вышеперечисленного, можно сделать вывод, что применение архитектурно-планировочных решений направлено на уменьшение влияния негативных факторов наружного климата и использование положительных, что в свою очередь способно значительно увеличить энергоэффективность возводимых зданий. Применяя данные методы и принципы можно значительно улучшить состояние окружающей среды и снизить эксплуатационные затраты на период всего жизненного цикла здания.

#### Литература:

1. Исследование влияния формы здания на его энергоэффективность / М. В. Рубцова, Е. А. Шевченко, Э. Е. Семенова — Текст: непосредственный // Инженерные системы и сооружения. — 2020. — № 3–4 (41–42). — С. 30–35.
2. СП 50.13330.2012 Тепловая защита зданий. Актуализированная редакция СНиП 23–02–2003 [Электронный ресурс]. — URL: <http://docs.cntd.ru/document/120009552>
3. Рубцова М. В., Семенова Э. Е. Учет влияния формы здания на его энергоэффективность // Инженерно-строительный вестник Прикаспия: научно-технический журнал / Астраханский государственный архитектурно-строительный университет. Астрахань: ГАОУ АО ВО «АГАСУ», 2021. № 2 (36). С. 10–15.
4. Головнев, С. Г. Оценка влияния архитектурно-планировочных решений гражданских зданий на энергоэффективность / С. Г. Головнев, А. Е. Русанов. — Текст: непосредственный // Академический вестник УРАЛНИИПРОЕКТ РААСН. — 2012. — № 4. — С. 74–76.

## Исследование влияния вида разрешенного использования на кадастровую стоимость земельного участка

Новикова Анастасия Федоровна, студент магистратуры

Научный руководитель: Волков Никита Викторович, кандидат технических наук, доцент  
Санкт-Петербургский государственный архитектурно-строительный университет

*Определение точной кадастровой стоимости земельного участка влияет на справедливость налогообложения и формирование бюджета муниципальных образований. Результат определения кадастровой стоимости во многом зависит от принципов группировки. В методических указаниях по государственной кадастровой оценке Российской Федерации прослеживается неоднозначность в определении вида использования земельного участка, согласно которому происходит группировка земельных участков в оценочные группы. Можно выделить две концепции определения вида использования: по виду разрешенного использования и по фактическому использованию земельного участка.*

**Ключевые слова:** кадастровая оценка, кадастровая стоимость, земельный участок, объект недвижимости, вид разрешенного использования, ценообразующий фактор, группировка земельных участков.

Государственная кадастровая оценка является базой для определения имущественных налогов, а также позволяет обеспечить государство и население информацией о состоянии земельно-имущественных отношений [1, 2]. В работе [8] под-

черкивается значимость определения точной кадастровой стоимости земельного участка заинтересованы как его владельцы, так и муниципальные образования, так как от этой величины зависит справедливый налог на земельный участок

и бюджет муниципальных образований. Эффективность налогообложения должно создавать условия для воспроизведения налогоплательщиком рационального использования земли [4]. Кадастровая стоимость земельных участков зависит от множества ценообразующих факторов достоверность которой первоначально зависит от корректности их определения [6].

Одним из основных факторов является вид использования земельного участка, относящий его к определенной оценочной группе. По умолчанию сведения о виде использования объекта оценки предоставляются Росреестром, однако содержащиеся в ЕГРН сведения о виде разрешенного использования не всегда соответствуют фактическому использованию земельного участка. Методические указания, в соответствии с которыми должна определяться кадастровая стоимость земельных участков Российской Федерации могут интерпретироваться по-разному в отношении определения вида использования земельного участка. Можно выделить две концепции определения вида использования земельного участка: по виду разрешенного использования, содержащемуся в ЕГРН и фактическому использованию земельного участка. Итоговая кадастровая стоимость объекта оценка может сильно зависеть от выбора концепции определения вида использования объекта. Возможное отличие фактического использования земельного участка от сведений о виде разрешенного использования, содержащегося в ЕГРН, может привести как к существенному занижению кадастровой стоимости объекта оценки, так и к ее завышению. Эти противоречия могут привести к дефициту бюджета муниципальных образований, а также показывают необъективность результатов кадастровой оценки, вызывая неудовлетворенность владельцев земельных участков с последующими спариваниями кадастровой стоимости в суде [5, 7].

Цель работы — исследование влияния вида разрешенного использования на кадастровую стоимость земельного участка. Путем выявления несоответствия видов разрешенного использования земельных участков их фактическому использованию с последующей группировкой земельных участков в оценочные группы, а также расчет кадастровых стоимостей земельных участков.

Группировка объектов недвижимости — часть мероприятий по определению кадастровой стоимости, направленная на выбор метода расчета кадастровой стоимости конкретного объекта оценки.

Группировка земельных участков производится методом типологической группировки по виду использования. Подходы к определению вида использования земельного участка: определение согласно виду разрешенного использования, зарегистрированному в ЕГРН, а также на основе информации о фактическом использовании участка [11].

Вид разрешенного использования участка — зарегистрированный в едином государственном реестре недвижимости вид разрешенного использования участка в соответствии с классификатором, утвержденным Приказом Росреестра от 10.11.2020 № П/0412 (ред. от 16.09.2021) «Об утверждении классификатора видов разрешенного использования земельных участков» [3,9].

Определение фактического использования производится методом статистического сбора и обработки данных на основе

информации, поступившей в государственное бюджетное учреждение в составе: обращений, деклараций, в результате оспаривания, а также материалы аэрофотосъемки и глобальные сервисы навигации [9].

Кадастровая стоимость объектов недвижимости определяется для каждой группы, полученной в результате сегментации. В рамках одной группы используются одни и те же подходы, методы и критерии сопоставления полученных результатов [3, 9, 11].

На основе результатов оценочного зонирования территории определяются ценообразующие факторы в процессе построения или уточнения моделей оценки кадастровой стоимости для каждой оценочной группы [3, 10]. В Санкт-Петербургском государственном бюджетном учреждении «Кадастровая оценка» в 2022 году проводилась кадастровая оценка земельных участков, где были применены следующие модели расчета кадастровых стоимостей [11].

– Для оценочной группы — Рекреация:

$$Y = 5423 \cdot 1,135^{(2 \cdot \exp(-(\text{Площадь}/10000)^2)-1)} \cdot 1,159^{(2 \cdot \text{Влияние локальных центров}-1)} \cdot 0,904^{(2 \cdot \exp(-(\text{Инженерная инфраструктура}/400)^2)-1)} \cdot 0,853^{(2 \cdot \exp(-(\text{Близость к водным объектам}/8)^2)-1)} \cdot \text{Наличие обременений от инженерных коммуникаций} \cdot \text{Дополнительная скидка на площадь участка}, \quad (1)$$

– Для оценочной группы — Деловое управление:

$$Y = 13818 \cdot 1,090^{(2 \cdot \exp(-(\text{Площадь}/2000)^2)-1)} \cdot 1,126^{(2 \cdot \text{Влияние локальных центров}-1)} \cdot 0,762^{(2 \cdot \exp(-(\text{Инженерная инфраструктура}/300)^2)-1)} \cdot 0,944^{(2 \cdot \exp(-(\text{Оценка удобства парковки}/250)^2)-1)} \cdot \text{Оценочная зона} \cdot \text{Наличие обременений от инженерных коммуникаций} \cdot \text{Дополнительная скидка на площадь участка}, \quad (2)$$

– Для оценочной группы — Производственные и складские объекты:

$$Y = 2738 \cdot 1,111^{(2 \cdot \exp(-(\text{Площадь}/11800)^2)-1)} \cdot 1,119^{(2 \cdot \text{Влияние локальных центров}-1)} \cdot 0,795^{(2 \cdot \exp(-(\text{Инженерная инфраструктура}/150)^2)-1)} \cdot 0,943^{(2 \cdot \exp(-(\text{Автомобильный транспорт}/0,17)^2)-1)} \cdot \text{Оценочная зона} \cdot \text{Наличие обременений от инженерных коммуникаций} \cdot \text{Дополнительная скидка на площадь участка} \cdot \text{Наличие ж/д ветки} \cdot \text{Промзоны} \cdot \text{Зона ПЗЗ ТС1}, \quad (3)$$

– Для оценочной группы — Автостоянки:

$$Y = 2527 \cdot 1,145^{(2 \cdot \exp(-(\text{abs}(\text{Площадь}-2000)/30000)^2)-1)} \cdot 1,136^{(2 \cdot \text{Влияние локальных центров}-1)} \cdot 0,667^{(2 \cdot \exp(-(\text{Инженерная инфраструктура}/100)^2)-1)} \cdot \text{Оценочная зона} \cdot \text{Дополнительная скидка на площадь участка}, \quad (4)$$

– Для оценочной группы — Торговля:

$$Y = 12705 \cdot 1,211^{(2 \cdot \exp(-(\text{Площадь}/20000)^2)-1)} \cdot 1,205^{(2 \cdot \exp(-(\text{Расстояние до центра города}/10000)^4)-1)} \cdot 1,145^{(2 \cdot \text{Влияние локальных центров}-1)} \cdot 1,149^{(2 \cdot \text{Влияние магистралей}-1)} \cdot 0,691^{(2 \cdot \exp(-(\text{Инженерная инфраструктура}/400)^2)-1)} \cdot \text{Оценочная зона} \cdot \text{Наличие обременений от инженерных коммуникаций}, \quad (5)$$

Дальнейшие расчеты кадастровой стоимости производились методом массовой оценки согласно моделям вычисления кадастровой стоимости, соответствующим оценочным группам, рассматриваемым в рамках статьи.

На основе анализа информации об обращениях, декларациях, результатах оспаривания, а также материалов аэрофотосъемки и глобальных сервисов навигации определено фактическое использование земельных участков. К примеру, при определении фактического использования для земельного участка с када-

стровым номером 78:34:0004281:114, согласно материалам аэрофотосъемки, на участке расположен незарегистрированный объект капитального строительства — кафе «У речки Каменки», что противоречит виду разрешенного использования — «Для сельскохозяйственного использования» (рис. 1).



**Кадастровый номер:** 78:34:0004281:114

**ВРИ:** «Для сельскохозяйственного использования»

**Фактическое использование:** «Объект общественного питания, оценочная группа ТОРГ» (согласно материалам аэрофотосъемки, на участке расположен незарегистрированный ОКС – кафе «У речки Каменки»)

Рис. 1. Пример определения вида использования земельного участка

Или земельный участок с кадастровым номером 78:31:0001096:3. На участке расположен бизнес-центр «Geneum», однако вид разрешенного использования — «Для разме-

щения индивидуального жилого дома», что также показывает проблему несоответствия сведений ЕГРН фактическому использованию земельного участка (рис. 2).



**Кадастровый номер:** 78:31:0001096:3

**ВРИ:** «Для размещения индивидуального жилого дома»

**Фактическое использование:** «Деловое управление» (на участке расположен Бизнес-центр «Geneum»)

Рис. 2. Пример определения вида использования земельного участка

В следствие того, что вид использования земельного участка, определенный по одной концепции, может отличаться от определенного по другой концепции. Он также может быть отнесен в различные оценочные группы. Более подробное рассмотрение результатов группировки представлено на рисунке 3

приведен график процентных соотношений совпадений и различных видов использования земельных участков для оценочной группы «Деловое управление» согласно сведениям представленным ЕГРН относительно фактического использования с раскрытием состава несоответствий.

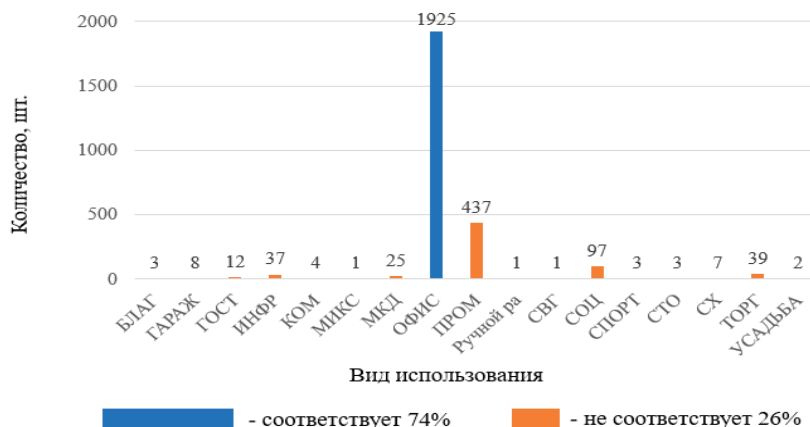


Рис. 3. Деловое управление (ОФИС)

Определение вида использования земельных участков по двум концепция, расположенных на территории города Санкт-Петербурга (в рассматриваемый перечень входит 149968 земельных участков), показало, что сведения о виде разрешен-

ного использования представленные в ЕГРН не соответствуют фактическому виду использования в полном размере. Для всей территории Санкт-Петербурга эта величина составляет 11% (рис. 4).

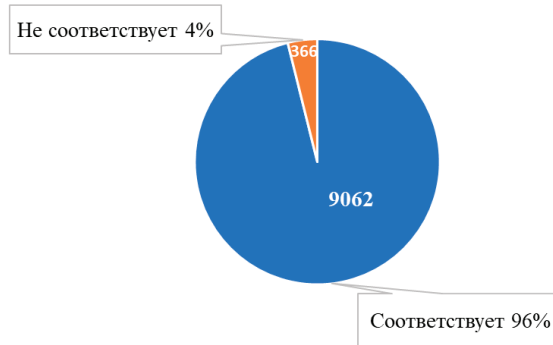


Рис. 4. Диаграмма несоответствий видов использования для всех земельных участков города Санкт-Петербурга

Рассмотрим результаты расчета кадастровых стоимостей для четырех земельных участков, имеющих несоответствия в определении вида использования. Земельный участок с кадастровым номером 78:34:0004108:2 при определении вида использования, согласно фактическому отнесен к оценочной группе производственных и складских объектов, расчет кадастровой стоимости производится согласно модели (3), результат составляет 797 000 рублей.

В свою очередь вид использования, установленный в соответствии с видом разрешенного использования определяет участок в оценочную группу «Рекреация». В этом случае кадастровая стоимость рассчитывается по модели (1) и равна 1 210 000 рублей (рис. 6). Аналогичные расчеты проведены в отношении земельных участков с кадастровыми номерами 78:36:1310101:8451, 78:31:0001517:1, 78:15:0008223:18 по соответствующим моделям (рис. 5).

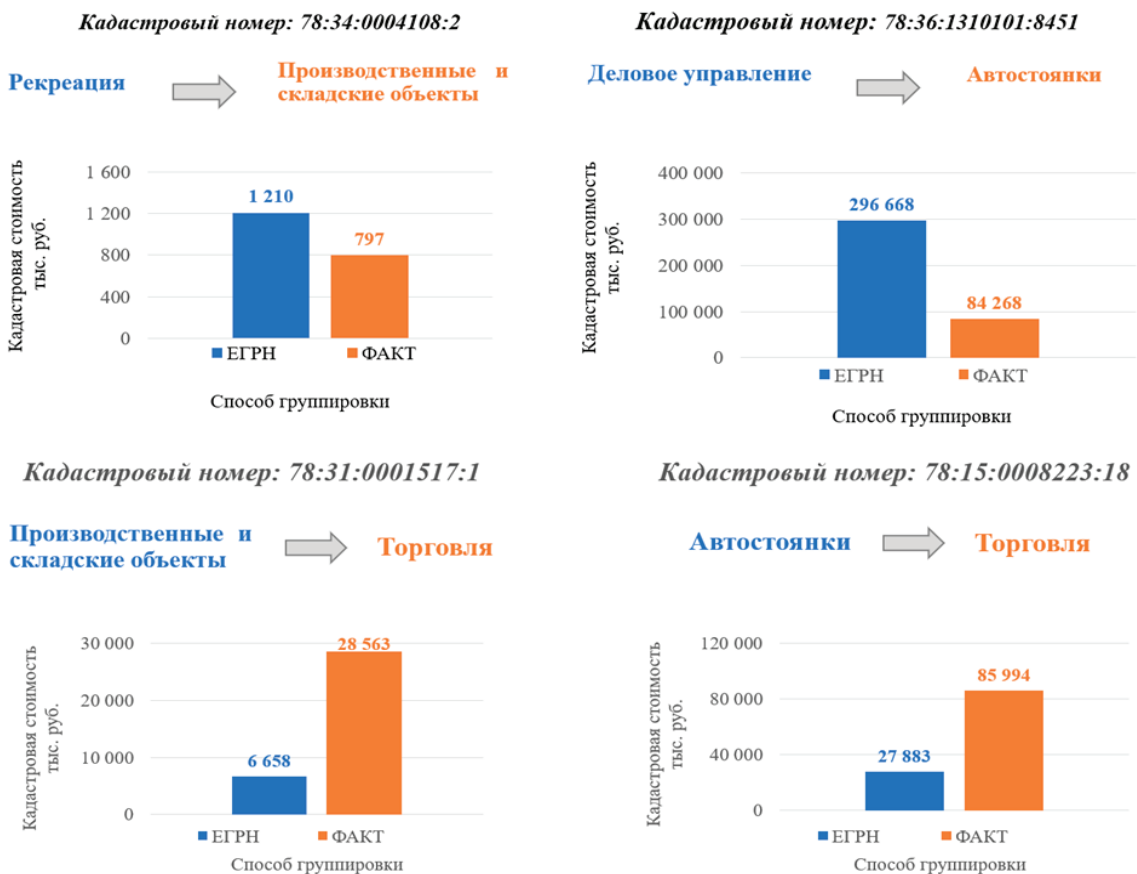


Рис. 6. Результат расчета кадастровой стоимости для земельных участков



Таблица 1. Результаты расчета кадастровых стоимостей земельных участков

Кадастровый номер земельного участка	Кадастровая стоимость по виду разрешенного использования, содержащемуся в ЕГРН, руб.	Кадастровая стоимость по фактическому использованию, руб.	Коэффициент различия
Уменьшение кадастровой стоимости в следствие учета фактического использования земельного участка			
78:34:0004108:2	1 210 443,92	796 648,95	0,7
78:36:1310101:8451	296 668 654,67	84 267 944,25	0,3
Увеличение кадастровой стоимости в следствие учета фактического использования земельного участка			
78:31:0001517:1	6 658 139,91	28 563 402,11	4,3
78:15:0008223:18	27 883 420,34	85 994 242,73	3,1

Результаты расчета кадастровых стоимостей земельных участков представлены в виде таблицы 1.

В результате анализа земельных участков, расположенных на территории города Санкт-Петербурга, было определено, что из 149968 объектов 11% в составе 16526 участков имеют вид разрешенного использования, содержащийся в ЕГРН, не соответствующий фактическому виду использования земельного участка. В результате расчета кадастровой стоимости для четырех земельных участков, имеющих не соответствующие виды использования, по двум концепциям определения вида использования: вид разрешенного использования, содержащийся в ЕГРН и фактическое использование, выявлено, что определенный вид использования по одной концепции, может

повлиять на отнесение земельного участка как в понижающие, так и повышающие кадастровую стоимость оценочные группы.

Исходя из исследования влияния вида разрешенного использования на кадастровую стоимость земельного участка, можно сделать вывод о недостатках нормативно-правового регулирования процедуры государственной кадастровой оценки. Возникает необходимость установления единого варианта определения вида использования земельного участка. Устранение двоякой интерпретации методических указаний позволит сократить необходимость оспаривания кадастровой стоимости земельного участка его владельцем, а также окажет положительное влияние на стабильность бюджета муниципальных образований.

Литература:

1. Федеральный закон «О государственной кадастровой оценке» от 03.07.2016 г. N237-ФЗ.— URL: [https://www.consultant.ru/document/cons\\_doc\\_LAW\\_200504/](https://www.consultant.ru/document/cons_doc_LAW_200504/) (дата обращения 15.10.2023).
2. Федеральный закон «Об оценочной деятельности в Российской Федерации» от 29.07.1998 г. N135-ФЗ.— URL: [https://www.consultant.ru/document/cons\\_doc\\_LAW\\_19586/](https://www.consultant.ru/document/cons_doc_LAW_19586/) (дата обращения 11.10.2023).
3. Приказ Росреестра от 04.08.2021 г. N П/0336 «Об утверждении Методических указаний о государственной кадастровой оценке».— URL: [https://www.consultant.ru/document/cons\\_doc\\_LAW\\_403900/](https://www.consultant.ru/document/cons_doc_LAW_403900/) (дата обращения 11.10.2023).
4. Жданова, Р. В., Минушина, М. В. Совершенствование методики определения кадастровой стоимости для налогообложения недвижимости [Текст] / Р.В. Жданова, М. В. Минушина // Международный сельскохозяйственный журнал.— 2019.— № 6.— С. 43–45.
5. Лепнихина, О. Ю., Правдина, Е. А. Вариативный учет ценообразующих факторов при кадастровой оценке земель (на примере города Санкт-Петербург) [Текст] / О. Ю. Лепнихина, Е. А. Правдина // Известия Томского политехнического университета. Инжиниринг георесурсов.— 2019.— № 2.— С. 65–74.
6. Соколова, Т. А. Учет фактора «вид разрешенного использования» при экспертной оценке кадастровой стоимости земель населенных пунктов [Текст] / Т. А. Соколова // Вестник СГУГиТ (Сибирского государственного университета геосистем и технологий).— 2019.— № 1.— С. 220–235.
7. Черницына, Е. О., Самодурова, с. А., Реджепов, М. Б., Повалюхина, М. А. Проблемы оспаривания результатов кадастровой стоимости и пути их решения / Е. О. Черницына, С. А. Самодурова, М. Б. Реджепов, М. А. Повалюхина // Модели и технологии природообустройства (региональный аспект).— 2020.— № 1.— С. 95–101.
8. Яроцкая, Е. В. Основные аспекты и недостатки ценового зонирования [Текст] / Е. В. Яроцкая // Эпомен.— 2020.— № 35.— С. 172–180.— ISSN2686–6722.
9. Отчёт об определении кадастровой стоимости земельных участков, расположенных на территории Санкт-Петербурга Том 1 «Основная часть Отчёта» от 12.09.2022 — URL: <http://guko.commim.gov.spb.ru/> (дата обращения 08.06.2023).
10. Отчёт об определении кадастровой стоимости земельных участков, расположенных на территории Санкт-Петербурга Том 2 «Аналитические обзоры» от 12.09.2022 — URL: <http://guko.commim.gov.spb.ru/> (дата обращения 08.06.2023).
11. Отчёт об определении кадастровой стоимости земельных участков, расположенных на территории Санкт-Петербурга Том 3 «Определение кадастровой стоимости земельных участков» от 12.09.2022 — URL: <http://guko.commim.gov.spb.ru/> (дата обращения 08.06.2023).

## Развитие инфраструктуры на Крайнем Севере: вызовы и перспективы

Родиков Роман Юрьевич, студент магистратуры  
Санкт-Петербургский государственный архитектурно-строительный университет

*В статье освещается проблема развития инфраструктуры на Крайнем Севере. Рассмотрены вызовы, с которыми сталкиваются строители и инженеры, а также рассмотрены перспективы для улучшения инфраструктуры в этом уникальном регионе. В статье анализируются ключевые особенности Крайнего Севера, препятствующие развитию инфраструктуры, и предлагаются стратегии и подходы для решения данных проблем. Обсуждаются вопросы энергоснабжения, транспортной доступности, обеспечения связи и водоснабжения. В заключении выдвигаются рекомендации и направления для будущего развития инфраструктуры на Крайнем Севере.*

**Ключевые слова:** Крайний Север, инфраструктура, развитие, вызовы, перспективы, географические особенности, климатические условия, экологические проблемы, препятствия, возможности, инновации.

### Введение

Крайний Север — уникальный регион, характеризующийся экстремальными климатическими условиями и сложной географической ситуацией. В связи с этим, развитие инфраструктуры на Крайнем Севере является сложной задачей, сопряженной с множеством вызовов. Несмотря на это, процесс улучшения инфраструктуры в этом регионе может иметь значительный положительный вклад в его развитие и процветание.

### Основная часть

1. Вызовы развития инфраструктуры на Крайнем Севере:
  - Экстремальный климат и его влияние на строительство и эксплуатацию инфраструктуры;
  - Удаленность и недостаток транспортной доступности;
  - Ограниченные энергетические ресурсы и необходимость их эффективного использования
  - Проблемы со связью и интернет-покрытием;
  - Ограниченные возможности водоснабжения и водоотведения;
  - Недостаточный уровень развития социальной инфраструктуры.
2. Перспективы развития инфраструктуры на Крайнем Севере:
  - Применение инновационных технологий в строительстве и эксплуатации инфраструктуры;
  - Развитие транспортной сети с учетом особенностей региона;
  - Внедрение энергоэффективных решений и использование возобновляемых источников энергии;
  - Расширение покрытия связи и развитие цифровых технологий;
  - Рациональное использование водных ресурсов и разработка систем водоснабжения и водоотведения;
  - Развитие социальной инфраструктуры, включая образование, здравоохранение и культурные объекты.

Первым вызовом является экстремальный климат, который оказывает значительное влияние на строительство и эксплуатацию инфраструктуры. Низкие температуры, а также экстремальные погодные условия могут замедлить или затруднить

строительство дорог, мостов, аэропортов и других объектов. Поэтому необходимы специальные технологии и материалы, способные справиться с такими условиями и обеспечить надежность и безопасность инфраструктуры.

Вторым вызовом является удаленность и недостаток транспортной доступности. Крайний Север часто находится в отдаленных и малонаселенных районах, что затрудняет доставку строительных материалов и оборудования на строительные площадки. В связи с этим необходимо развивать транспортную сеть, включая дороги, железные дороги, а также различные виды воздушного и морского транспорта, чтобы обеспечить эффективную транспортную связь с другими регионами.

Третьим вызовом является ограниченность энергетических ресурсов и необходимость их эффективного использования. Крайний Север характеризуется отсутствием доступа к основным источникам энергии, таким как газ и нефть. Поэтому особое внимание должно быть уделено разработке и внедрению энергоэффективных решений, а также использованию возобновляемых источников энергии, таких как солнечная или ветровая энергия.

Четвертым вызовом являются проблемы со связью и интернет-покрытием. В некоторых районах Крайнего Севера отсутствует доступ к надежной связи и широкополосному интернету, что затрудняет коммуникацию и развитие цифровых технологий. Поэтому необходимо расширить покрытие связи и развивать инфраструктуру, обеспечивающую доступ к современным информационным технологиям.

Пятой проблемой, с которой сталкиваются на Севере, являются ограниченные возможности водоснабжения и водоотведения. В некоторых малонаселенных районах отсутствует доступ к чистой питьевой воде, а также необходимая инфраструктура для отведения сточных вод. Чтобы решить эту проблему, необходимо разрабатывать системы водоснабжения и водоотведения, а также осуществлять рациональное использование водных ресурсов.

Наконец, последним вызовом является недостаточный уровень развития социальной инфраструктуры. Невысокий уровень доступности образования, здравоохранения, культурной жизни и других социальных услуг ограничивает возможности и качество жизни населения. Поэтому необходимо развивать социальную инфраструктуру, строить школы и детские сады,

расширять сеть медицинских учреждений и культурных объектов.

Анализируя вызовы развития инфраструктуры на Крайнем Севере, можно выделить ряд перспектив, которые открываются перед этим регионом.

Первая перспектива заключается в применении инновационных технологий в строительстве и эксплуатации инфраструктуры. Прогресс в области строительных материалов, методов и технических решений позволяет создавать более надежные и эффективные объекты. Например, использование устойчивых и экологически чистых материалов может повысить долговечность и сократить эксплуатационные расходы объектов инфраструктуры.

Вторая перспектива связана с развитием транспортной сети с учетом особенностей региона. Например, использование арктических судов и ледоколов может значительно повысить доступность и эффективность транспортных перевозок. Кроме того, развитие автомобильных и железнодорожных дорог позволит обеспечить легкую транспортную связь внутри региона и с другими регионами.

Третья перспектива связана с внедрением энергоэффективных решений и использованием возобновляемых источников энергии. Развитие солнечных и ветровых электростанций, а также применение современных технологий энергоэффективности позволят обеспечить энергетическую независимость региона и уменьшить его негативное воздействие на окружающую среду.

Четвертая перспектива связана с расширением покрытия связи и развитием цифровых технологий. Создание новых инфраструктурных объектов для обеспечения широкополосного интернета и прокладки оптоволоконных сетей позволит повысить доступность информационных технологий и цифровых сервисов для населения и бизнеса.

Пятая перспектива заключается в рациональном использовании водных ресурсов и разработке систем водоснабжения и водоотведения. Применение современных технологий очистки воды и разработка систем повторного использования сточных вод помогут обеспечить доступность чистой питьевой воды и сократить негативное воздействие на окружающую среду.

Наконец, последняя перспектива связана с развитием социальной инфраструктуры. Это включает строительство новых образовательных учреждений, медицинских центров, культурных объектов и других социальных объектов. Такое развитие позволит повысить качество жизни населения, снизить миграцию и привлечь новые инвестиции в регион.

В заключении можно сказать, что развитие инфраструктуры на Крайнем Севере является сложным и многогранным процессом, который требует комплексного подхода и учета множества факторов. Тем не менее, с применением инновационных технологий и с учетом особенностей региона, возможно обеспечить устойчивое развитие Крайнего Севера и повысить качество жизни его населения.

#### Литература:

1. Орешкин Н. Б., Филиппов А. В. Эффективное использование транспортной инфраструктуры Арктической зоны России. М.: Институт экономики переходного периода, 2017.
2. Михайлов, А. С., Рябчиков И. А., Киреев А. Н. Строительство и эксплуатация объектов в условиях Крайнего Севера. Москва: Издательство «Стройиздат», 2018.
3. Власов, с. А., & Крупенина, Т. М. (2020). Аграрный сектор регионов Арктики и возможности его устойчивого развития. Информационно-аналитический журнал «Проблемы экономической теории и практики», 4(58), 35–45
4. Russian Arctic Development: Navigating the New Northern Sea Route. Cox's Bazar: Progress in Discovery Science, 2019.
5. Morawska, A., & Rehme, J. (2021). Innovative building systems and construction technologies for cold climates. IOP Conference Series: Earth and Environmental Science, 635(5), 052013
6. Drozdov, A., & Kokorina, A. (2020). Sustainable construction and green building in the Arctic region. Procedia Engineering, 221, 13–20.
7. Torp, O., & Isachsen, O. (2021). Arctic construction: Challenges and experiences from Norwegian projects. Procedia Engineering, 275, 195–202.

## Применение метода объемов для определения вертикального перемещения грунта на бровке шпунтового ограждения котлована

Файзулхакова Алсу Руслановна, главный специалист-конструктор  
ООО «Самолет-Проект» (г. Москва)

Индейкин Андрей Викторович, заместитель главного конструктора;  
Трофимов Дмитрий Петрович, начальник группы  
АО «Казанский Гипронефтепром» имени Б. И. Тихомирова»

*В данной статье рассмотрено применение известного из стереометрии метода объемов для решения практической задачи строительного проектирования — определения вертикального перемещения грунта, находящегося на бровке шпунтового ограждения котлована.*

**Ключевые слова:** котлован, ограждение котлована, гибкая подпорная стена, шпунтовое ограждение, стереометрия, метод объемов.

## Application of the volume method to determine the vertical movement of soil on the edge of the sheet piling of a pit

Faizulkhakova Alsu Ruslanovna, chief specialist designer  
Samolet-Proekt LLC (Moscow)

Indejkin Andrej Viktorovich, deputy chief designer;  
Trofimov Dmitry Petrovich, head of the group  
JSC «Kazan Giproniiviaprom» named after B. I. Tikhomirov»

This article discusses the use of the volume method, known from stereometry, to solve a practical problem in construction design — determining the vertical movement of soil located on the edge of the sheet piling of a pit.

**Keywords:** pit, pit fencing, flexible retaining wall, sheet piling, stereometry, volume method.

Рассматривается задача по проектированию котлована для устройства подземного резервуара. При этом, в зоне выполнения земляных работ расположена действующая железнодорожная линия. С целью сохранения железнодорожного пути,

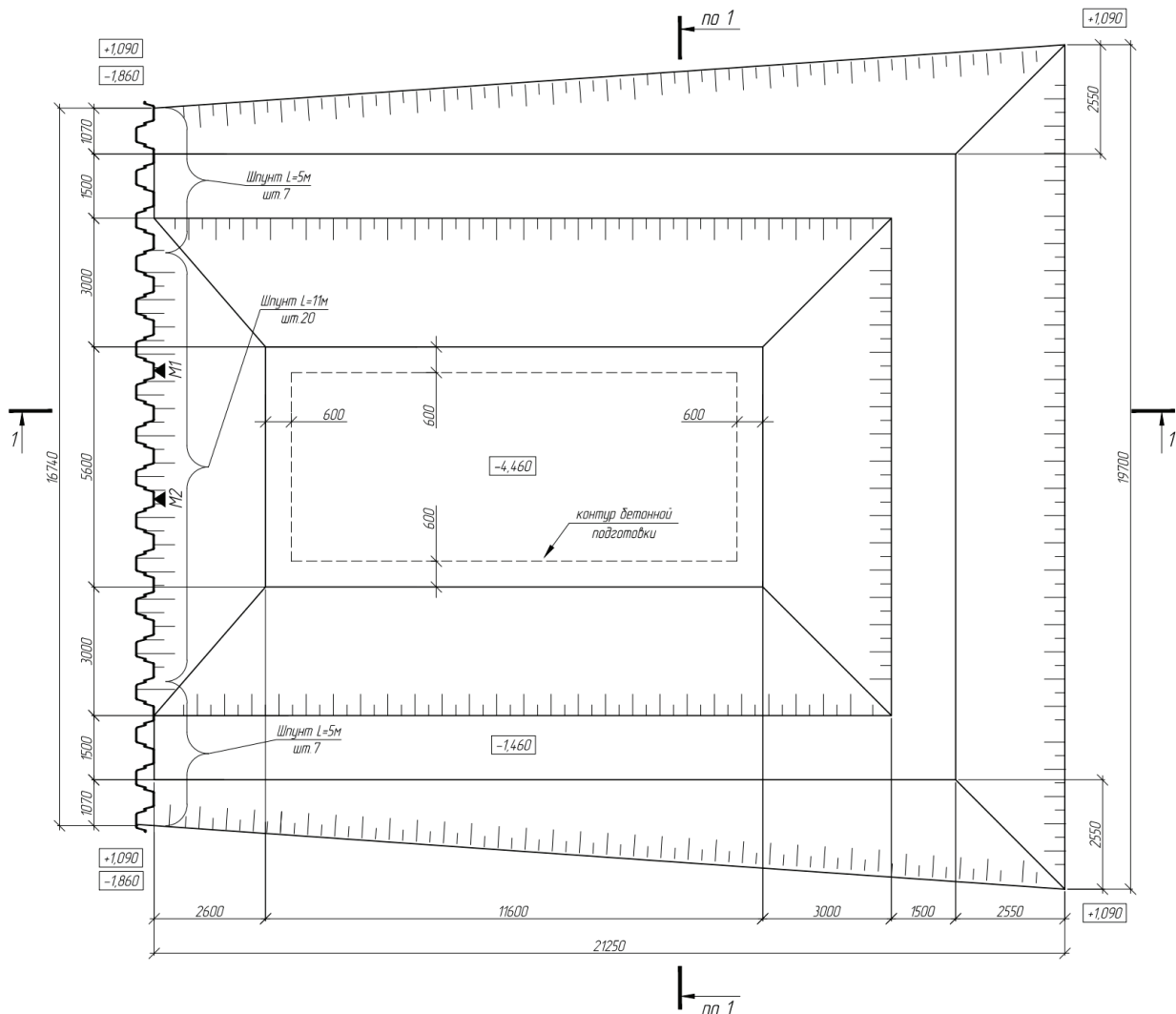


Рис. 1. Схема котлована и шпунтового ограждения (M1, M2 — марки геотехнического мониторинга)



и возможности его использования в ходе строительных работ, ограждение ближней к пути стенки котлована было запроектировано в виде гибкой подпорной стенки из шпунта Ларсена (далее по тексту — шпунтовое ограждение). Основные параметры ограждения приведены на рис. 1 и рис. 2.

Положение шпунтового ограждения в плане принято по указаниям [5, п. 6.23] и обеспечивает сохранность балластного слоя железнодорожного пути на весь период строительства. В соответствии с указаниями [2–5] был произведен сбор нагрузок, действующих на шпунтовое ограждение, и вы-

полнен его расчет. По результатам расчета было определено сечение шпунта (тип Л5-У) и величина его заделки в грунт (см. рис. 2).

В ходе дальнейшего расчета было необходимо определить вертикальную деформацию земляного полотна пути и сравнить её с предельно допустимым значением. Из анализа требований [1, табл. 3], для рассматриваемого пути величина предельно деформации составила 3 мм.

При этом, нормативные и справочные документы по проектированию подпорных стен рассматривают и ограничивают

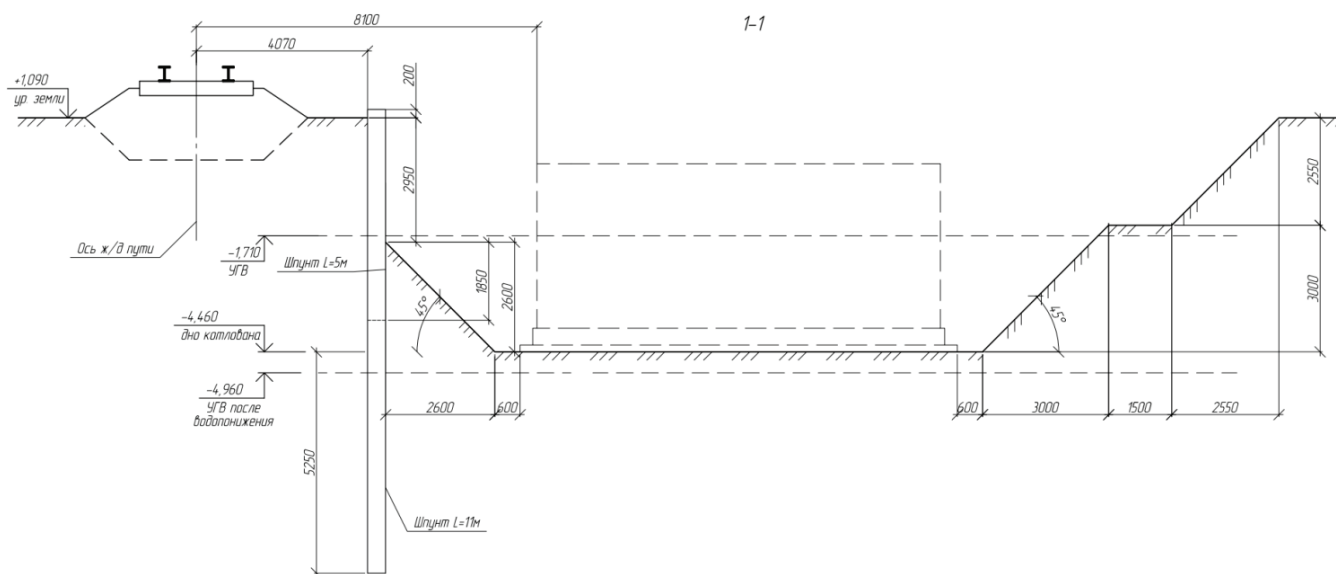


Рис. 2. Сечение по котловану и шпунтовому ограждению

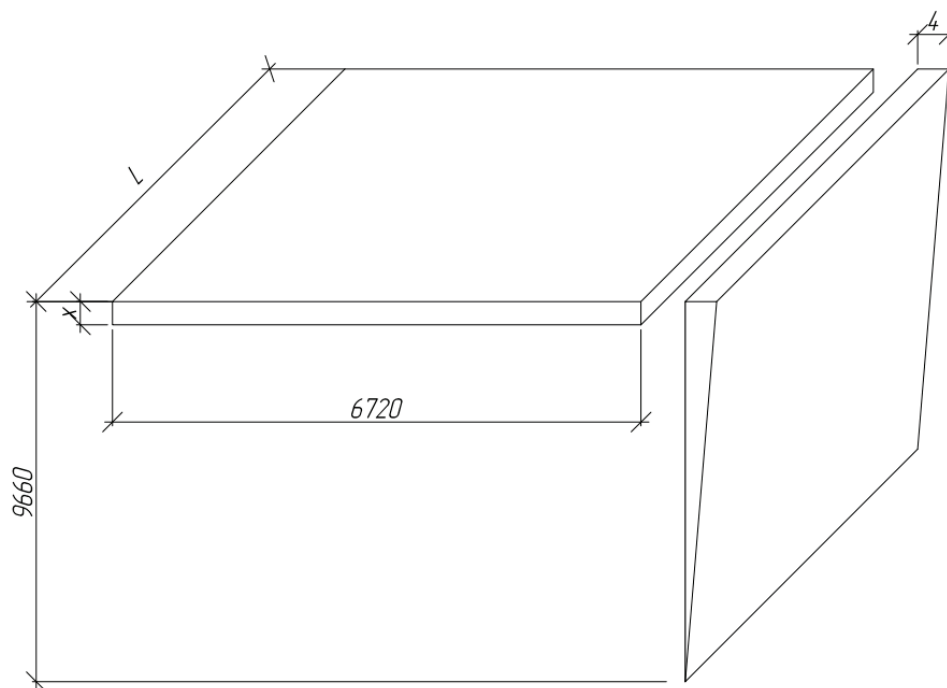


Рис. 3. Схема к определению вертикальных деформаций грунта в зоне бровки шпунтового ограждения (6720мм — ширина участка от грани шпунта до крайней точки балластного слоя; 9660мм — длина шпунта)

лишь горизонтальное перемещение верха подпорных стен (например [5, п. 6.23]), но не рассматривают вертикальные деформации грунта в зоне бровки.

Точная оценка вертикальных деформаций грунта в зоне бровки подпорных стен требует геотехнического расчета. При этом, предварительную оценку деформаций можно провести, рассмотрев решение стереометрической задачи с помощью метода объемов [6, 7].

Для решения задачи, задаемся следующим условием: объем грунта, получающий горизонтальное перемещение от прогиба ограждения (получено из расчета шпунта и составляет 4мм),

равен объему грунта, получающему при этом вертикальное перемещение (рис. 3).

На основе рис. 3 составляется пропорция равных объемов параллелепипеда и призмы, из которой следует, что размер «х» (вертикальное перемещение балластного слоя вместе с ж/д полотном) при горизонтальном перемещении верха ограждения 4 мм составит 2,9 мм (при предельной — 3,0мм).

Таким образом, примененный метод объемов позволил без применения программ геотехнического расчета предварительно определить порядок величины вертикального перемещения (деформации) грунта в зоне бровки шпунтового ограждения.

#### Литература:

1. СП 238.1326000.2015. Железнодорожный путь. М.: Минтранс России, 2015.
2. СП 20.13330.2011 Нагрузки и воздействия Актуализированная редакция СНиП 2.01.07–85\*
3. СП 43.13330.2012 Сооружения промышленных предприятий. Актуализированная редакция СНиП 2.09.03–85
4. СП 381.1325800.2018 Сооружения подпорные. Правила проектирования
5. Справочное пособие к СНиП 2.09.03–85 «Проектирование подпорных стен и стен подвалов» / ЦНИИПромзданий — М.: Стройиздат, 1990
6. Готман, Э. Г. Стереометрические задачи и методы их решения / Э. Г. Готман. — М.: МЦНМО, 2006. — 160 с.: ISBN: 5–94057–263–4
7. Любимова, В. В. Метод объёмов как удобный способ решения стереометрических задач / В. В. Любимова // Математика в школе. — 2019. — № 3. — С. 27–35. — EDN ZKHLDQ.



# Молодой ученый

Международный научный журнал  
№ 51 (498) / 2023

Выпускающий редактор Г. А. Кайнова  
Ответственные редакторы Е. И. Осянина, О. А. Шульга, З. А. Огурцова  
Художник Е. А. Шишков  
Подготовка оригинал-макета П. Я. Бурьянов, М. В. Голубцов, О. В. Майер

За достоверность сведений, изложенных в статьях, ответственность несут авторы.  
Мнение редакции может не совпадать с мнением авторов материалов.  
При перепечатке ссылка на журнал обязательна.  
Материалы публикуются в авторской редакции.

Журнал размещается и индексируется на портале eLIBRARY.RU, на момент выхода номера в свет журнал не входит в РИНЦ.

Свидетельство о регистрации СМИ ПИ № ФС77-38059 от 11 ноября 2009 г., выдано Федеральной службой по надзору в сфере связи, информационных технологий и массовых коммуникаций (Роскомнадзор).

ISSN-L 2072-0297

ISSN 2077-8295 (Online)

Учредитель и издатель: ООО «Издательство Молодой ученый». 420029, г. Казань, ул. Академика Кирпичникова, д. 25.

Номер подписан в печать 03.01.2024. Дата выхода в свет: 10.01.2024.

Формат 60×90/8. Тираж 500 экз. Цена свободная.

Почтовый адрес редакции: 420140, г. Казань, ул. Юлиуса Фучика, д. 94А, а/я 121.

Фактический адрес редакции: 420029, г. Казань, ул. Академика Кирпичникова, д. 25.

E-mail: [info@moluch.ru](mailto:info@moluch.ru); <https://moluch.ru/>

Отпечатано в типографии издательства «Молодой ученый», г. Казань, ул. Академика Кирпичникова, д. 25.