

ISSN 2072-0297

МОЛОДОЙ УЧЁНЫЙ

МЕЖДУНАРОДНЫЙ НАУЧНЫЙ ЖУРНАЛ



16+

8 2024
ЧАСТЬ I

Молодой ученый

Международный научный журнал

№ 8 (507) / 2024

Издается с декабря 2008 г.

Выходит еженедельно

Главный редактор: Ахметов Ильдар Геннадьевич, кандидат технических наук

Редакционная коллегия:

Жураев Хусниддин Олгинбоевич, доктор педагогических наук (Узбекистан)
Иванова Юлия Валентиновна, доктор философских наук
Каленский Александр Васильевич, доктор физико-математических наук
Кошербаева Айгерим Нуралиевна, доктор педагогических наук, профессор (Казахстан)
Куташов Вячеслав Анатольевич, доктор медицинских наук
Лактионов Константин Станиславович, доктор биологических наук
Сараева Надежда Михайловна, доктор психологических наук
Абдрасилов Турганбай Курманбаевич, доктор философии (PhD) по философским наукам (Казахстан)
Авдеюк Оксана Алексеевна, кандидат технических наук
Айдаров Оразхан Турсункожаевич, кандидат географических наук (Казахстан)
Алиева Тарана Ибрагим кызы, кандидат химических наук (Азербайджан)
Ахметова Валерия Валерьевна, кандидат медицинских наук
Бердиев Эргаш Абдуллаевич, кандидат медицинских наук (Узбекистан)
Брезгин Вячеслав Сергеевич, кандидат экономических наук
Данилов Олег Евгеньевич, кандидат педагогических наук
Дёмин Александр Викторович, кандидат биологических наук
Дядюн Кристина Владимировна, кандидат юридических наук
Желнова Кристина Владимировна, кандидат экономических наук
Жуйкова Тамара Павловна, кандидат педагогических наук
Игнатова Мария Александровна, кандидат искусствоведения
Искаков Руслан Маратбекович, кандидат технических наук (Казахстан)
Калдыбай Кайнар Калдыбайулы, доктор философии (PhD) по философским наукам (Казахстан)
Кенесов Асхат Алмасович, кандидат политических наук
Коварда Владимир Васильевич, кандидат физико-математических наук
Комогорцев Максим Геннадьевич, кандидат технических наук
Котляров Алексей Васильевич, кандидат геолого-минералогических наук
Кузьмина Виолетта Михайловна, кандидат исторических наук, кандидат психологических наук
Курпаяниди Константин Иванович, доктор философии (PhD) по экономическим наукам (Узбекистан)
Кучерявенко Светлана Алексеевна, кандидат экономических наук
Лескова Екатерина Викторовна, кандидат физико-математических наук
Макеева Ирина Александровна, кандидат педагогических наук
Матвиенко Евгений Владимирович, кандидат биологических наук
Матроскина Татьяна Викторовна, кандидат экономических наук
Матусевич Марина Степановна, кандидат педагогических наук
Мусаева Ума Алиевна, кандидат технических наук
Насимов Мурат Орленбаевич, кандидат политических наук (Казахстан)
Паридинова Ботагоз Жаппаровна, магистр философии (Казахстан)
Прончев Геннадий Борисович, кандидат физико-математических наук
Рахонов Азизхон Боситхонович, доктор педагогических наук (Узбекистан)
Семахин Андрей Михайлович, кандидат технических наук
Сенцов Аркадий Эдуардович, кандидат политических наук
Сенюшкин Николай Сергеевич, кандидат технических наук
Султанова Дилшода Намозовна, доктор архитектурных наук (Узбекистан)
Титова Елена Ивановна, кандидат педагогических наук
Ткаченко Ирина Георгиевна, кандидат филологических наук
Федорова Мария Сергеевна, кандидат архитектуры
Фозилов Садриддин Файзуллаевич, кандидат химических наук (Узбекистан)
Яхина Асия Сергеевна, кандидат технических наук
Ячинова Светлана Николаевна, кандидат педагогических наук

Международный редакционный совет:

Айрян Заруи Геворковна, кандидат филологических наук, доцент (Армения)
Арошидзе Паата Леонидович, доктор экономических наук, ассоциированный профессор (Грузия)
Атаев Загир Вагитович, кандидат географических наук, профессор (Россия)
Ахмеденов Кажмурат Максutowич, кандидат географических наук, ассоциированный профессор (Казахстан)
Бидова Бэла Бертовна, доктор юридических наук, доцент (Россия)
Борисов Вячеслав Викторович, доктор педагогических наук, профессор (Украина)
Буриев Хасан Чутбаевич, доктор биологических наук, профессор (Узбекистан)
Велковска Гена Цветкова, доктор экономических наук, доцент (Болгария)
Гайич Тамара, доктор экономических наук (Сербия)
Данатаров Агахан, кандидат технических наук (Туркменистан)
Данилов Александр Максимович, доктор технических наук, профессор (Россия)
Демидов Алексей Александрович, доктор медицинских наук, профессор (Россия)
Досманбетов Динар Бакбергенович, доктор философии (PhD), проректор по развитию и экономическим вопросам (Казахстан)
Ешиев Абдыракман Молдоалиевич, доктор медицинских наук, доцент, зав. отделением (Кыргызстан)
Жолдошев Сапарбай Тезекбаевич, доктор медицинских наук, профессор (Кыргызстан)
Игисинов Нурбек Сагинбекович, доктор медицинских наук, профессор (Казахстан)
Кадыров Кулуг-Бек Бекмурадович, доктор педагогических наук, и.о. профессора, декан (Узбекистан)
Каленский Александр Васильевич, доктор физико-математических наук, профессор (Россия)
Козырева Ольга Анатольевна, кандидат педагогических наук, доцент (Россия)
Колпак Евгений Петрович, доктор физико-математических наук, профессор (Россия)
Кошербаева Айгерим Нуралиевна, доктор педагогических наук, профессор (Казахстан)
Курпаяниди Константин Иванович, доктор философии (PhD) по экономическим наукам (Узбекистан)
Куташов Вячеслав Анатольевич, доктор медицинских наук, профессор (Россия)
Кыят Эмине Лейла, доктор экономических наук (Турция)
Лю Цзюань, доктор филологических наук, профессор (Китай)
Малес Людмила Владимировна, доктор социологических наук, доцент (Украина)
Нагервадзе Марина Алиевна, доктор биологических наук, профессор (Грузия)
Нурмамедли Фазиль Алигусейн оглы, кандидат геолого-минералогических наук (Азербайджан)
Прокопьев Николай Яковлевич, доктор медицинских наук, профессор (Россия)
Прокофьева Марина Анатольевна, кандидат педагогических наук, доцент (Казахстан)
Рахматуллин Рафаэль Юсупович, доктор философских наук, профессор (Россия)
Ребезов Максим Борисович, доктор сельскохозяйственных наук, профессор (Россия)
Сорока Юлия Георгиевна, доктор социологических наук, доцент (Украина)
Султанова Дилшода Намозовна, доктор архитектурных наук (Узбекистан)
Узаков Гулом Норбоевич, доктор технических наук, доцент (Узбекистан)
Федорова Мария Сергеевна, кандидат архитектуры (Россия)
Хоналиев Назарали Хоналиевич, доктор экономических наук, старший научный сотрудник (Таджикистан)
Хоссейни Амир, доктор филологических наук (Иран)
Шарипов Аскар Калиевич, доктор экономических наук, доцент (Казахстан)
Шуклина Зинаида Николаевна, доктор экономических наук (Россия)

На обложке изображена *Александр Николаевич Радищев* (1749–1802), русский прозаик, поэт, философ, фактический руководитель Петербургской таможни, участник Комиссии по составлению законов при Александре I. Стал наиболее известен благодаря своему основному произведению «Путешествие из Петербурга в Москву», которое издал анонимно в июне 1790 года.

Александр Радищев появился на свет в состоятельной дворянской семье. Отец мальчика, Николай Афанасьевич Радищев, был высокообразованным и вместе с тем глубоко религиозным человеком. Он знал несколько иностранных языков и, вероятно, лично учил грамоте своих многочисленных детей — Александр был старшим, вслед за ним родились ещё 10 братьев и сестёр. Мать, Фёкла Степановна Аргамакова, как и отец, происходила из старинного дворянского рода.

К родственникам со стороны матери Александр Радищев и переехал в Москву, когда ему исполнилось 7 лет. Здесь с мальчиком занимались профессора и преподаватели гимназии при открывшемся в 1755 году Московском университете, первым директором которого стал дядя Радищева, Алексей Михайлович Аргамаков.

Когда Александру исполнилось 13 лет, его приняли в Пажеский корпус в Санкт-Петербурге. Проучившись там четыре года, Радищев в числе лучших выпускников был направлен в Европу для получения дальнейшего образования в области правоведения. За пять лет, проведённые в Лейпцигском университете, молодой человек добился успехов в изучении не только юриспруденции, но и естественных наук и философии. Именно в Лейпциге он познакомился с трудами многих философов-просветителей, что определило дальнейшее мировоззрение писателя.

Вернувшись на родину в 1771 году, Александр Радищев получил чин титулярного советника и попал на работу в Сенат, однако рутинная сенатская документооборотная работа не понравилась пылкому философу. Некоторое время спустя он перешёл в ведомство генерала Я. А. Брюса, будущего петербургского и московского градоначальника, заняв должность обер-аудитора, следившего за порядком судопроизводства.

В 1775 году Радищев вышел в отставку, но через два года вернулся на службу. В 1777–1780 годах он трудился в Коммерц-коллегии, а затем устроился в Петербургскую таможню и через 10 лет стал её начальником. Карьера Радищева успешно развивалась, он стал вхож в высшие круги столицы, однако вскоре благополучию пришёл конец. Виной тому стал гнев императрицы, который Радищев вызвал самым знаменитым своим произведением — повестью «Путешествие из Петербурга в Москву».

В 1789 году Радищев вступил в литературное «Общество друзей словесных наук» и быстро стал одним из его лидеров. В том же году он выпустил небольшую брошюру «Житие Фёдора Васильевича Ушакова», посвящённую рано умершему близкому другу, с которым учился в Лейпциге и считал своим духовным наставником.

Тогда же, в 1789 году, специально для того чтобы напечатать «Путешествие...», Александр Радищев открыл до-

машнюю типографию. Другие издатели публиковать это крамольное произведение отказывались — оно повествовало о тяжёлой жизни крестьян, ставило под сомнение необходимость существования крепостного права и было близко к прямой критике самодержавия. Тем не менее, сочинение увидело свет — во многом благодаря оплошности цензора. Выступавший в этой роли петербургский обер-полицмейстер генерал Н. И. Рылеев был известен формальным отношением к обязанностям — он не стал читать текст, а лишь пробежался по оглавлению, счёл книгу безобидными путевыми заметками и разрешил публикацию.

Радищев издал «Путешествие...» в мае 1790 года, а к лету о книге говорила уже вся столица. В июне повесть легла на стол самой Екатерины II, и разгневанная императрица назвала Радищева «бунтовщиком хуже Пугачёва». Автора немедленно арестовали и заключили в крепость. Суд приговорил Радищева к смертной казни, которая была заменена десятилетней ссылкой в Сибирь, в страшный Илимский острог.

Потомки императрицы Екатерины II отнеслись к опальному литератору и чиновнику гораздо мягче, чем она сама. Император Павел I после восшествия на престол распорядился вернуть Радищева из ссылки, но в столицу не пустил, а повелел жить в родовом имении — селе Немцово под Малоярославцем.

С приходом к власти Александра I Радищев получил полное прощение: молодой император вызвал опытного юриста и чиновника в столицу и включил его в Комиссию для составления законов. Здесь Радищев вместе с графом Воронцовым приступил к подготовке «Всемилоостивейшей жалованной грамоты» — одного из первых проектов конституции, который император, впрочем, отклонил.

Личная жизнь Радищева вместила немало трагических событий. Он женился дважды, и два раза ему довелось стать вдовцом.

Александр Николаевич Радищев скончался в возрасте 53 лет вскоре после возвращения в Петербург. Причина смерти Радищева достоверно неизвестна; по официальным источникам, он умер от прозаического спутника ссыльных и каторжан — чахотки, однако некоторые биографы говорят о несчастном случае. Якобы писатель случайно сделал глоток из стакана с «царской водкой» — смесью концентрированных азотной и соляной кислот. Не исключают также версию убийства писателя.

Александр Радищев вошёл в историю русской литературы как блестящий мыслитель и писатель, мастерски работавший с жанровыми канонами. Он стал одним из первых авторов, открывших российской публике философские, политические и нравственные идеи Просвещения. Нередко Радищева считают предвестником революционной мысли в России, одним из первых русских вольнодумцев.

*Информацию собрала ответственный редактор
Екатерина Осянина*

СОДЕРЖАНИЕ

ИНФОРМАЦИОННЫЕ ТЕХНОЛОГИИ

Meshcheryakov A. O.

Application of artificial intelligence technologies in information security1

ТЕХНИЧЕСКИЕ НАУКИ

Дампилова Б. У.

Тенденции развития тяговой нагрузки в Дальневосточном регионе..... 4

Дампилова Б. У.

Особенности эксплуатации тяговых подстанций. Принципы формирования токовых несимметрий 5

Кадим Мохаммед Хассан Кадим

Автоматизация процесса извлечения углеводородных жидкостей из природного газа при использовании турбодетандера.....7

Терёхин Г. А.

Моделирование процесса взрыва судна на примере плавучей регазификационной установки «Маршал Василевский»10

Хайдаров С. И., Ли Р. Ч.

Совершенствование технологии подготовки газа газоконденсатных месторождений..... 15

МЕДИЦИНА

Аманжол М. М., Вручинская А. И.

Антибиотикорезистентность у детей: механизмы развития, причины и пути предотвращения..... 18

Зукурова Л. Ф., Юсупов Х. А.

Диагностика вегетативных расстройств у пожилых..... 21

Плотникова И. Г., Денисов Е. Н., Витенберг Е. В.

Телемедицина как вид специализированной медицинской помощи в Оренбургской области..... 22

Шайкулов Х. Ш., Омонова Ф. Н.

Изменению микробиоценоза кишечника при поносах у детей 24

Юсупов Х. А., Зукурова Л. Ф.

Исследование влияния физической активности на профилактику и управление артериальной гипертензией.....26

ЭКОНОМИКА И УПРАВЛЕНИЕ

Долженков И. А.

Стратегия диверсификации операторов технического обслуживания воздушных судов .28

Егорова П. Д.

Тенденции развития кадровой политики в современных условиях30

Егорова П. Д.

Основные принципы и виды кадровой политики организации 32

Кох З. И.

Этапы аудита консолидированной финансовой отчетности 34

Кремень М. Р.

Формирование инструментов внутрифирменного планирования в условиях цифровизации36

Мавровская Н. И.

Приоритеты военно-кадровой политики в современных условиях развития России.....39

Мавровская Н. И.

Особенности военно-кадровой политики.....42

Мавровская Н. И.

Государственная служба как механизм
государственного управления 44

Мусауров Т. А.

Государственное управление лесными ресурсами
в РФ на современном этапе..... 46

Ракович М. М.

Взаимодействие Федерального агентства по
управлению государственным имуществом
и Федеральной службы судебных приставов 48

Романова М. И.

Влияние удалённой работы и свободного
графика на развитие корпоративной культуры
в российских компаниях 51

Фёдорова К. М.

Внутренний контроль расчетов с поставщиками
и подрядчиками 53

МАРКЕТИНГ, РЕКЛАМА И PR**Казарян С. А.**

Инновационные подходы к увеличению дохода
через персонализацию и автоматизацию
маркетинговых процессов: продуктовая матрица
и автоворонки 56

Юй Ян

Проблема распространения фейковых новостей
в средствах массовой информации США 58

ИНФОРМАЦИОННЫЕ ТЕХНОЛОГИИ

Application of artificial intelligence technologies in information security

Meshcheryakov Aleksandr Olegovich, student master's degree

Scientific advisor: Sivtseva Aleksandra Sergeevna, candidate of pedagogical sciences, associate professor
Sevastopol State University

This article examines the use of artificial intelligence in the field of information security, identifies the areas of application, weaknesses and strengths of the technology in information security. The classification of products with artificial intelligence technologies and application scenarios is given.

Keywords: artificial intelligence, neural network, information technology, information security.

Применение технологий искусственного интеллекта в информационной безопасности

Мещеряков Александр Олегович, студент магистратуры

Научный руководитель: Сивцева Александра Сергеевна, кандидат педагогических наук, доцент
Севастопольский государственный университет

В данной статье рассмотрено применение искусственного интеллекта в сфере информационной безопасности, определены сферы применения, слабые и сильные стороны применения технологии в информационной безопасности. Приведена классификация продуктов с технологиями искусственного интеллекта и по сценариям применения.

Ключевые слова: искусственный интеллект, нейросеть, информационные технологии, информационная безопасность.

Over the past few years, artificial intelligence has become quite popular in the field of information technology. It is used wherever there is a huge amount of data, where it is necessary to make a forecast of events, automate the process, etc. The sphere of information security was no exception.

Artificial intelligence is a term used to describe powerful technologies based on machine learning.

Sometimes a neural network is perceived as Artificial intelligence. This is partly a correct judgment, since a neural network is one of the approaches for creating artificial intelligence (see also it can also be attributed simply to machine learning), in which the concept of action as in the neural connections in the human brain. Neurons are trained on the basis of information that arrives, and so is the neural network — it learns from a huge array of data, analyzes, erases chains of cause-and-effect relationships and looks for a pattern in them.

But with all the convenience and simplification of processes, many still have doubts about the use of artificial intelligence technologies in a rather specific area such as information security.

Artificial intelligence has such fast learning and development that breakthroughs are made almost every day, so Artificial intelligence application scenarios in IB is quite a lot:

- analysis of various types of data;
- phishing detection;
- spam detection;
- threat forecasting;
- incident response, etc.

The task of the machines is to collect incoming information, scan the traffic, to study incoming gateways, to assess the level of anomalies in the system, identify weaknesses and gaps in the protection system. To do this, he relies on the already existing experience, which he receives by analyzing a large array automatically processed data, which greatly simplifies the search for threats and the assessment of their danger.

The strengths of AI in information security include efficiency and accuracy, because the influence of the human factor in information processing is zero. AI is capable of processing huge amounts of data that cannot be processed

manually, which makes it possible to detect a threat in real time.

In addition to improving efficiency and accuracy, AI is able to automate routine information security processes such as:

- analysis of incidents;
- conducting an analysis;
- incident detection and response, etc.

And examples of AI applications that are already being used in the field of information security include the Web Application Firewall, where AI is used to close vulnerabilities in web applications that have already been discovered, as well as Darktrace Uses machine learning to detect threats. Among domestic companies that use AI technologies, Kaspersky Lab can be distinguished in a number of products that use AI to prevent and detect threats. Despite the fact that the main purpose of AI in information security is to enhance security, at the same time, this technology can also be used by hackers. To demonstrate, you can give several examples:

1. AI entered the masses and gained a large share of popularity among ordinary users with the opening of chatGPT. Hackers began to actively use this AI to explore the possibilities of quickly creating hacking tools. ChatGPT is able to write any code, whether it's code for quick hacking, installing a backdoor on an infected computer for various purposes.

2. The events of December 25–30, 2022, when the compromise occurred The PyTorch — nightly machine learning framework is available on the official website with Python libraries. All users (over 2,300) who are currently a period of time, installed the torchtriton library of this framework, and uploaded malicious code to their projects. This became possible because this malicious library had the same name as the original one, which was uploaded to the official repository, while the site had an advantage over other resources, which allowed a sick number of users to download malicious code into their projects.

The prospects for AI in information security are quite large. Of course, AI will not completely replace information security specialists, but it will allow you to perform tasks more efficiently and faster. There will be a qualitative development of the industry, where all processes will be aimed not at maintaining stable operation, but at improvement.

The products of the companies we selected that use behavioral analysis and predictive analytics technologies can be classified in two directions: by functional and technological type and by use scenarios.

Let's list the main types:

— EDR (Endpoint Detection and Response) — detection platforms attacks on workstations, servers, any computer devices (endpoints) and rapid response to them. With the help of AI technologies, products in this category can detect unknown malware, automatically classify threats and respond to them independently by transmitting data to the control center. AI makes decisions based on a common knowledge base accumulated by collecting data from multiple devices. Some products of this type They use AI technologies to mark up data at endpoints and further control their movement in order to identify internal threats.

— NDR (Network Detection and Response) — devices and analytical platforms that detect attacks at the network level and allow you to quickly respond to them. Using the accumulated statistics and database knowledge about threats, products of this type are identified using technology AI threats are in network traffic and can automatically respond to them appropriately by changing the configuration of network devices and gateways. Some of the products of this type specialize in protecting cloud providers and their infrastructure. Additional usage scenario AI in network protection is the analysis of email traffic for phishing.

— UEBA (User and Entity Behavior Analytics) — systems for behavioral analysis of users and information entities. They detect cases of unusual behavior and use them to detect internal and external threats. The main scenario for the use of AI technologies in UEBA—type products is automatic detection anomalies in behavioral models (deviation from the norm or compliance with the threat pattern) for users and various entities of information systems. The identified anomalies are classified by AI as various threats and risks to business. Abnormal behavior can be detected for monitoring and access control purposes, fraud detection among customers or employees (anti-fraud), protection of confidential data, verification of compliance with certain regulations and regulations.

— TIP (Threat Intelligence Platform) — early warning platforms threat detection and response based on a large number of different data (Data Lake) and indicators of compromise (IoC). The use of AI makes it possible to increase the effectiveness of identifying unknown threats at an early stage; the scenario is very similar to the operation of SIEM systems, but it is aimed at external data sources and external threats.

— SIEM (Security Information and Event Management) — solutions that monitor information systems, analyze security events coming from network devices, information security tools, IT services, the infrastructure of systems and applications, and help to detect information security incidents. In systems of this class, a huge amount of data from various sources accumulates, and the use of AI technologies makes it possible to identify anomalies by heuristic methods and reduce false positives when data patterns and models change. The use of AI in SIEM systems allow you to achieve a very high level of automation.

— SOAR (Security Orchestration and Automated Response) — systems, allowing to identify threats to information security and automate incident response. In solutions of this type, unlike SIEM systems, AI helps not only to analyze, but also to automatically respond appropriately to identified threats.

— Application Security tools — systems, allowing you to identify threats to the security of application applications, manage the further cycle of monitoring and eliminating such threats. The main scenario for the use of AI technologies in application protection systems is the automatic collection of information about vulnerabilities, attacks and infections available in open sources, and automation of protective actions based on its results: vulnerability scans, changes in protection

rules for web applications, threat detection and changes in the risk model.

— Antifraud — systems that allow you to identify threats in business processes and prevent fraudulent transactions in real time. In fraud protection systems, AI technologies are used to identify deviations from established business processes, thereby helping to quickly respond to possible financial crime or vulnerability of processes. The use of AI in such systems is especially relevant, as it allows you to quickly adapt to changes in the logic and various metrics of business processes, as well as use the best practices in the industry.

Having analyzed all of the above, I would like to note that in our time, when technological progress is not just walking,

but flying forward, it is necessary to look for new methods of information protection, one of which is we can also consider AI. But, like all AI technologies, it must be used in a reasonable amount. AI will increase the security of the system, but subject to constant human supervision (an information security specialist).

On the other hand, it carries a danger to the systems, since it can be used for hacking, which will lead to information leakage. Therefore, for the integration of AI into the system security system, a mandatory point will be not only the constant supervision of a specialist over data processing, but also constant checks before implementation, and throughout the entire process of AI operation in the system

References:

1. Применение технологий искусственного интеллекта в информационной безопасности [Электронный ресурс] — URL: https://www.anti-malware.ru/analytics/Technology_Analysis/using-artificial-intelligence-technologies-in-information-security#part3 (дата обращения 12.11.2023)
2. Машинное обучение в сфере информационной безопасности — это движение в правильном направлении? [Электронный ресурс] — URL: https://habr.com/ru/companies/infotecs_official/articles/778220/ (дата обращения 12.11.2023)
3. Искусственный интеллект в информационной безопасности [Электронный ресурс] — URL: <https://infobezопасnost.ru/blog/articles/iskusstvennyj-intellekt-v-informatsionnoj-bezopasnosti/> (дата обращения 12.11.2023)
4. Искусственный интеллект и машинное обучение в кибербезопасности — прогноз на будущее [Электронный ресурс] — URL: <https://www.kaspersky.ru/resource-center/definitions/ai-cybersecurity> (дата обращения 12.11.2023)

ТЕХНИЧЕСКИЕ НАУКИ

Тенденции развития тяговой нагрузки в Дальневосточном регионе

Дампилова Баира Утанасановна, студент магистратуры
Дальневосточный государственный университет путей сообщения (г. Хабаровск)

В статье проведён анализ принципов и тенденций развития железнодорожного транспорта на Дальнем Востоке от периода реализации проектов по строительству Байкало-Амурской магистрали до современных проектов по расширению инфраструктуры и увеличению грузо- и пассажирооборотов в последнее время.

Ключевые слова: тяговые подстанции, контактная сеть, перспектива, железнодорожный транспорт.

Начиная с 1974 года, со времен активной фазы стройки Байкало-Амурской магистрали, наблюдается наиболее быстрый подъем в области электрификации железнодорожного полтона с дальнейшей заменой подвижных составов пассажирского и грузовых назначения, использующего паровую (угольную) тягу, на более современные электровозы, использующие в качестве источника энергии специально созданную контактную сеть напряжением 25 кВ.

В настоящее время электрическая система снабжения железных дорог остается наиболее распространенным источником энергии, используемым для движения железнодорожных составов. К основной задаче контактной сети принято относить обеспечение бесперебойной и надежной работы подвижных составов на железнодорожном полотне.

Исторически сложилось, что как от шин тяговых подстанций, так и непосредственно от контактной сети питаются не только тяговые потребители в виде подвижных составов, но и районные потребители, которые как правило, используются в качестве обслуживающего персонала для протяженной и разветвленной системы железных дорог.

Условно, систему тягового электроснабжения можно разделить на две большие составляющие части:

— внешняя сеть — это совокупность всех сетевых элементов, независимо от класса напряжения, конструктивного исполнения или иной технической функции, которая осуществляет транзит электроэнергии от объектов генерации через сетевые элементы до шин «нетяговой» обмотки железнодорожной подстанции. То есть, фактически, это источник внешнего питания для тяговой подстанции, от которой она получает питание и связь с внешней энергосистемой;

— контактная сеть (система для питания тяговых потребителей) — это совокупность всех элементов пер-

вичной сети, которая участвует в транспортировке, преобразования, передаче электроэнергии, которая в конечном итоге служит источником для тяговых электрических машин.

Принимая во внимание тот факт, что потребители Филиалов ОАО «РЖД», в виде электрифицированных железных дорог — это наиболее крупный обобщенный потребитель для энергосистемы России, которые кроме всего прочего согласно требованиям [1] относятся к первой категории потребителей, то есть перерывы в его электроснабжении могут принести серьёзный материальный, технический урон, а также вред здоровью персонала. Следует отметить, что в период с 2014 года, официально обозначена позиция руководства страны, которая отражена в [2], где четко указывается, что к 2030 году должно быть увеличено значение располагаемой трансформаторной мощности для подключения новых тяговых потребителей, в частности на данный момент проходит активная стадия проектирования, так называемых инвестиционных проектов — БАМ-2 и БАМ-3, которые призваны полностью электрифицировать все недостающие участки железной дороги, начиная от Сковородино, заканчивая Приморским краем и отдаленным населенными пунктами Хабаровского края, например, Ванино или Советская Гавань. Кроме того, к 2030 году ожидается прирост перевозок как пассажирский, так и грузовых в зоне Хабаровского и Приморского краев, согласно данным изложенным в [1] оценочный рост составляет 96 %, что в переводе на относительный эквивалент составляет двукратное увеличение.

Так же, согласно [2] на участке ДВЖД относительное значение прироста только грузовых перевозок на железнодорожном транспорте составило 82 % за период с 2008 по 2019 года. При этом, следует так же выделить, что потребление мощности за аналогичный период (кален-

дарный год) тяговыми подстанциями с разбивкой по составляющим выросло на:

- 37 % — для активной составляющей;
- 104 % — для реактивной составляющей.

Исходя из значений, приведенных выше, несоразмерной увеличение реактивной мощности потребляемой тяговыми подстанциями в первую очередь обусловлена увеличением передаваемого полного тока, что в последствие приводит к дополнительному увеличению потерь как напряжения, так и мощности.

В свою очередь структурные потери мощности и напряжения от реактивного и активного тока, в первую очередь, обусловлены соответствующими составляющими полного сопротивления сети, исходя из того, что практически вся энергосистема состоит из резко индуктивных потребителей и элементов, то протекание по ним увеличенного тока с реактивной составляющей приводит к еще большему снижению напряжения.

Постепенный переход железнодорожного транспорта и подвижного состава на электрические источники энергии, которые используют переменный ток и напря-

жение (25 кВ) частотой промышленной внешней сети электроснабжения обусловлен в первую очередь тем, что схемы и принципиальные решения наиболее простые, по сравнению с аналогичными параметрами и схемами на постоянном токе. Как правило, электроснабжение на постоянном токе применяется окончания (тупиковый участок) сети тяговых нагрузок, а также тех элементов сети, что к ним примыкают.

Тяговые потребители — это всегда однофазные потребители.

Основным преимуществом использованием однофазной схемы с переменным напряжением — это техническая простота реализации решений, по комплектации понизительных, распределительных подстанций, которые, во-первых, эксплуатационно ничем не отличаются от сетевых подстанций, во-вторых, тяговые подстанции с дополнительными сетевыми обмотками могут использоваться в качестве основного или резервного источника для районных потребителей без дополнительной установки новых трансформаторных сетевых подстанций.

Литература:

1. Стратегия развития железнодорожного транспорта в Российской Федерации до 2030 года [Электронный ресурс]: [Утверждена Распоряжением Правительства РФ от 17 июня 2008 г. № 877-р] — Режим доступа: <https://www.mintrans.ru/documents/2/1010> (дата обращения 06.02.2024).
2. Григорьев, Н. П. Снижение потерь электрической энергии в системе тягового электроснабжения переменного тока [Текст] / Н. П. Григорьев, Ю. А. Давыдов, А. П. Парфианович, П. Н. Трофимович // Электротехнические системы и комплексы — Магнитогорск: ФГБОУ ВО «МГТУ им Г. И. Носова», 2018, № 4(41). — с. 36–40.

Особенности эксплуатации тяговых подстанций. Принципы формирования токовых несимметрий

Дампилова Баира Утанасановна, студент магистратуры
Дальневосточный государственный университет путей сообщения (г. Хабаровск)

В статье рассматривается вопрос отличительных особенностей в принципах работы тяговых подстанций по сравнению с сетевыми распределительными подстанциями, освещается проблема наличия несимметрии во внешней энергосистеме при подключении резко-индуктивной однофазной тяговой нагрузки.

Ключевые слова: тяговая подстанция, контактная сеть, несимметрия фазных токов и напряжений, железнодорожный транспорт.

Основные требования к силовым трансформаторам, которые предъявляются к ним на стадии проектирования [1], как правило, включает:

- габаритность — силовые трансформаторы должны устанавливаться на специализированных бетонных помостах;
- стандартность — для унификации, при выводе из строя или иных технических неполадках, требуется быстрая замена силового оборудования, поэтому силовые

трансформаторы должны иметь технические параметры, схожие с каталожными или справочными значениями. Данное требование упрощает жизнь и процесс производства для заводов-изготовителей, которые не требуется выполнять определенные карты заказа для конкретных объектов, что приносит эффект взаимозаменяемости, при это, как правило, выпуск специально заготовленного трансформатора, которые всегда дороже стандартных изделий;

— одинаковость схемы соединения силовых обмоток для возможности параллельной работы по режиму, а также, чтобы при подключении нескольких силовых трансформаторов во внешнюю сеть не создавалось недопустимого перекаса или несимметрии фазных токов и напряжений. Данный факт позволяет в полной мере использовать нагрузку всех фаз равномерно без вреда для внешней системы энергоснабжения;

— обеспечение питания дополнительных «нетяговых» потребителей от силовых трансформаторов на тяговых подстанциях. Как было отмечено ранее, данное требование обеспечивается путем установки дополнительной сетевой обмотки, как правило 35 или 10 кВ. Выполнение этого требования освобождает от установки дополнительного силового трансформатора или строительства нового объекта электроэнергетики для питания сетевых или районных потребителей, что существенно удешевляет проект.

Основной проблемой тяговых потребителей является однофазность подключения, как следствие, создание внешней несимметрии. Следует так же отметить, что по данным открытых источников [1] исследования в области сравнения двух схем соединения силовых обмоток тяговых трансформаторов «треугольник с заземленной вершиной» и «разомкнутый треугольник», привели к тому, что переход от одной схемы к другой не решают вопрос внешней несимметрии, а лишь изменяют подход к ее формированию. Подробнее о характере несимметрии при схеме соединения силовых обмоток тяговых трансформаторов «треугольник с заземленной вершиной» рассматривается в главе 2 настоящей работы.

Проведение анализа [1] в области экономической эффективности применения той или иной схемы питания тяговых потребителей, в совокупности с нетяговой нагрузкой, в котором было оценено относительно соотношение величин тяговой и нетяговой нагрузок, в ходе которого определены условия и области применения тяговых трансформаторов с нетяговой сетевой нагрузкой. Исследования [2] показали, что если соотношение (нетяговой к тяговой нагрузке) находится в пределах 0,6–0,85 о.е., то гораздо выгоднее с точки зрения энергоэффективности — группа однофазных силовых тяговых трансформаторов, однако если верхняя граница этого соотношения превышает значение 0,8, следовательно, целесообразнее применять — трехфазные [2].

Как было отмечено ранее, в Дальневосточном регионе, с конца прошлого столетия, принято устанавливать трёхфазные трехобмоточные силовые трансформаторы с нетяговой сетевой обмоткой, однако однофазные силовые трансформаторы имеют ряд преимуществ, по сравнению с аналогичными трехфазными машинами:

— уменьшение мощности для питания тяговой нагрузки;

— уменьшение величины мощностных потерь в сети 25 кВ;

— равномерное распределение потерь или несимметрий во внешней сети при подключении однофазной нагрузки;

— выравнивание системы питания независимо от плеча питания подстанции. Данный эффект достигается путем установки пофазного регулятора напряжения, которые позволяет независимо повышать или понижать напряжение на загруженной фазе, тем самым уменьшая влияние на внешнюю энергосистему;

— снижения отрицательного эффекта в виде разного рода несимметрий, попадающих в систему внешнего электроснабжения;

— модернизация схемы первичной схемы питания тяговой подстанции. При установке однофазного силового тягового трансформатора первичная схема подстанции становится более вариативной и гибкой для обеспечения требований по резерву мощностей для важных потребителей, так как при установке в ветвь питающего плеча обмотки двух силовых трансформаторов со схемой «разомкнутый треугольник», получаем, что мощность каждого будет в два раза меньше, чем аналогичный трёхфазный трансформатор в другом плече.

Для проведения анализа по влиянию тяговой нагрузки на внешнюю несимметрию в сети необходимо рассмотреть схему подключения различных типов тяговых подстанций на одном участке энергосистемы для питания однофазных нагрузок в виде тяговых электровозов.

При анализе схемы параллельной работы участка тяговых подстанций с трехфазными силовыми трансформаторами становится очевидно, что питающие фазы контактной сети 25 кВ загружаются неравномерно по отношению друг к другу, при этом, если не соблюдать очередность подключения одноименных фаз и присоединять все силовые трансформаторы этими же одноименными жимами к участку внешнего энергоснабжения (ЛЭП 110–220 кВ), в конечном итоге получаем значительную перегрузку одной из фаз внешней сети.

Таковая отрицательно сказывается, как на показателях качества электроэнергии, нагрузочных режимах, так и на возможных случаях неправильной или ложной работы устройств релейной защиты, в частности, максимальной токовой защиты или дистанционной защиты ЛЭП 110–220 кВ.

Для того, чтобы не испытывать проблемы с токовой перегрузкой одной из фаз внешней системы электроснабжения научными сотрудниками научно-исследовательского института железнодорожного транспорта (в настоящий момент — АО «НИИЖТ») были рассмотрены схемы подключения с условиями фазировки систем тягового и внешнего электроснабжения.

Приведенные выше рассуждения, справедливы только тогда, когда нагрузка соответствующих плеч тяговых подстанций — равномерна. Данный метод сильно идеализирован, так как в реальных условиях эксплуатации нагрузка по плечам (а и б) зачастую сильно не равномерна. Так же имеет место быть тот факт, что при проходе электровоза через нейтральный участок с двойным разрывом контактной сети, токоприемник должен быть опущен, однако, зачастую, машинисты пренебрегают

данным фактом, тем самым помимо однофазности нагрузки вносят еще и скачкообразное изменение величины тока.

Нагрузка на плечи тяговой сети определяется в первую очередь профилем пути и степень ее загрузки, например, один и тот же электровоз в условиях разной механической загруженности потребляет совершенно разные токовые величины, при этом, как отмечено в [2], степень распределения токов нагрузки по фазам приводит к неравномерным потерям активной и реактивной составляющим

полной мощности, что приводит к несимметрии напряжения.

В научных трудах [2] приводится техническое решение, что при наличии неравномерного износа, приходящийся на тот или иной фазный вывод обмотки силового трансформатора, который вызван постоянным протеканием несимметрично распределённых токовых нагрузок, необходимо при проведении комплексного технического обслуживания вводов физически менять обмотки местами для сохранения свойств.

Литература:

1. Прохорский, А. А. Тяговые и трансформаторные подстанции. — М.: Транспорт, 2003. — 496 с.
2. Бей, Ю. М. Тяговые подстанции [Текст]: учебник для вузов ж.-д. транспорта / Ю. М. Бей, Р. Р. Мамошин, В. Н. Пупынин, М. Г. Шалимов — М.: Транспорт, 1986–319 с.: ил.

Автоматизация процесса извлечения углеводородных жидкостей из природного газа при использовании турбодетандера

Кадим Мохаммед Хассан Кадим, студент магистратуры
Московский государственный технический университет имени Н. Э. Баумана

В настоящее время на месторождении пластовое давление продолжает падать более интенсивно, чем ожидалось, в связи с чем точка росы по углеводородам и влаге стала повышаться, быстро приближаясь к предельно допустимым значениям, количество жидких углеводородов, выделяемых из газа, начало снижаться, что приводит к экономическим потерям. Поэтому стала актуальной проблема охлаждения газа до необходимой температуры сепарации.

Ключевые слова: установка комплексной подготовки газа, турбодетандер, газ, низкотемпературная сепарация, турбина.

Automation of the process of extracting hydrocarbon liquids from natural gas using a turboexpander

Currently, in the field, reservoir pressure continues to fall more intensively than expected, due to which the dew point for hydrocarbons and moisture began to increase, quickly approaching the maximum permissible values, the amount of liquid hydrocarbons released from gas began to decrease, which leads to economic losses. Therefore, the problem of cooling the gas to the required separation temperature has become urgent.

Keywords: complex gas treatment plant, turboexpander, gas, low-temperature separation, turbine.

Месторождение «Бадра» открыто в 1979 году, получив первый приток со скважины БД1. Географическое расположение: 160 км к Ю-В от Багдада.

Заполнение системы сбора осуществлялось путем постепенного открытия скважины БД5. После заполнения системы сбора по схеме: БД5 — Манифольд 1 — БВМ — Манифольд 2, была запущена скважина БД4 (рисунок 1).

В турбоэкспандере-рекомпрессоре, установленном на блоке низкотемпературной сепарации широкой фракции легких углеводородов (ШФЛУ), применена современная

технология активных магнитных подшипников, которая имеет ряд преимуществ перед традиционными подшипниками. Производитель оборудования — L. A. Turbine, USA (рисунок 2).

Турбодетандеры — это турбомашин, у которых за счет расширения газообразного рабочего тела (природного газа) вырабатывается механическая энергия. Их использование позволяет увеличить эффективность работы газового комплекса за счет повышения качества природного газа, а также выработки дополнительной электроэнергии.

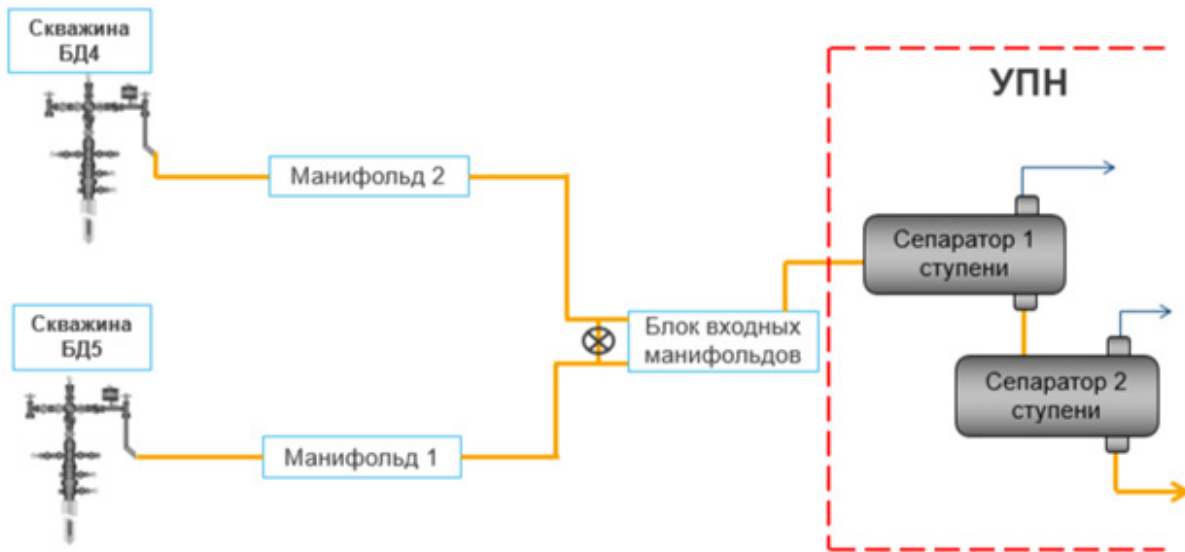


Рис. 1. Карта системы сбора на момент запуска месторождения



Рис. 2. Схема турбоэксандера-рекомпрессора

Функциональная схема системы автоматизации турбодетандера может включать в себя различные компоненты, выполняющие различные функции в процессе управления и контроля. нужно обратить внимание, что конкретные характеристики системы могут различаться в зависимости от модели турбодетандера, его производителя и особенностей месторождения. Вот общие элементы, которые могут быть включены в функциональную схему (рисунок 3):

- Датчики и измерительные устройства (давление газа и температура; уровень и состав сырья; данные о состоянии оборудования (вибрация, течи, вращение и т. д.);

- Контроль и управление (контроллеры для обработки данных и управления процессом; системы автоматизации и управления; логика управления для регулирования параметров процесса);

- Исполнительные устройства (регуляторы давления и температуры; задвижки и клапаны для регулирования

потока газа; электродвигатели и приводы для управления механическим оборудованием);

- Система мониторинга и диагностики (средства для мониторинга состояния оборудования; системы диагностики неисправностей и предупреждения о сбоях; журналы событий и записи данных для анализа и отладки).

Функциональная схема также может включать блоки, отвечающие за сбор и обработку данных, управление технологическим процессом, и визуализацию информации для оператора. Она может быть представлена в виде блок-схемы, где стрелки показывают направление потока информации и сигналов между компонентами системы.

Чтобы обеспечить достаточное давление уплотнительного газа во время запуска и остановки расширителя, предусмотрен регулирующий клапан обратного давления (251-PDCV-026660), поддерживающий разность давлений 2,0 бар или, по крайней мере, более 1,03 бар-D в Датчик перепада давления подачи уплотнительного газа (251-PDT-026661). Этот датчик перепада давления предназначен для

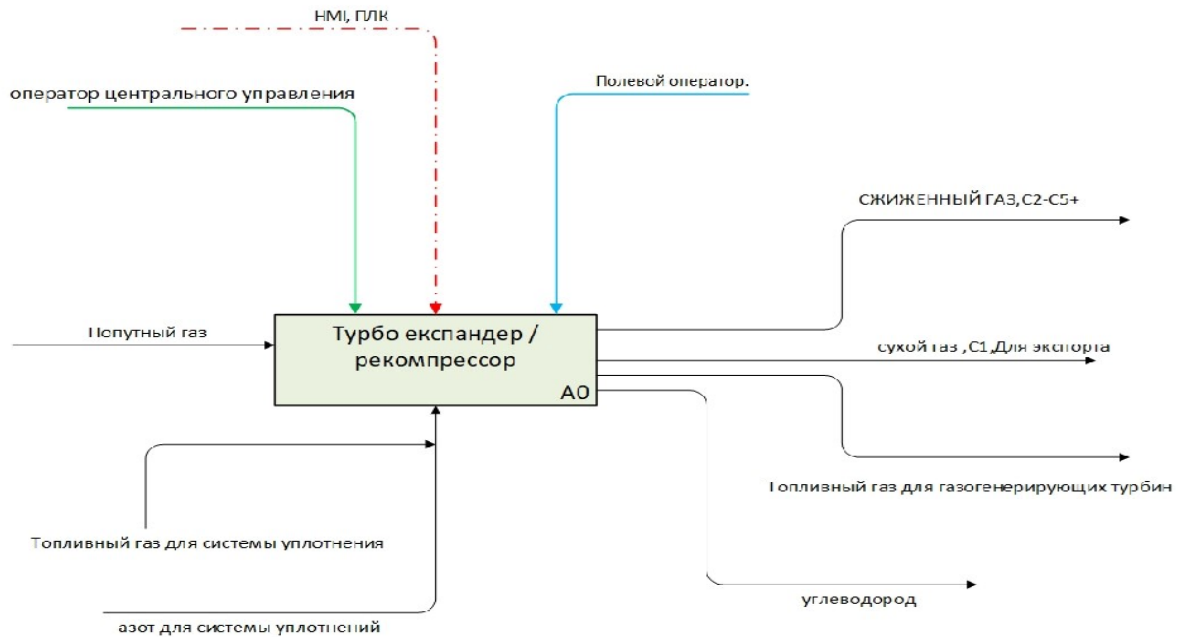


Рис. 3. Функциональная схема

контроля давления между входом уплотнительного газа в расширитель и давлением в уравнительной линии за колесом расширителя (рисунок 4).

При такой настройке давление подачи уплотнительного газа всегда будет гарантировать минимальное требуемое значение разности давлений 1,8 бар в первых лабиринтах расширителя. Если перепад давления упал ниже заданного значения, сигнал тревоги предупредит оператора о необходимости корректировки давления. Если дав-

ление постоянно падает и достигает уровня срабатывания 0,83 бар-D, машина отключится и отключится.

Ток от 0 до 15А генерируется на каждой из двух катушек, расположенных по обе стороны от магнитных упорных подшипников, в зависимости от направления и величины осевой силы. Эти сигналы, а именно Z1 и Z2, представляют нагрузку на упорный подшипник по отношению к детандеру или компрессору соответственно (см. рисунок ниже). Эти сигналы доступны в диапазоне 4–20 мА.

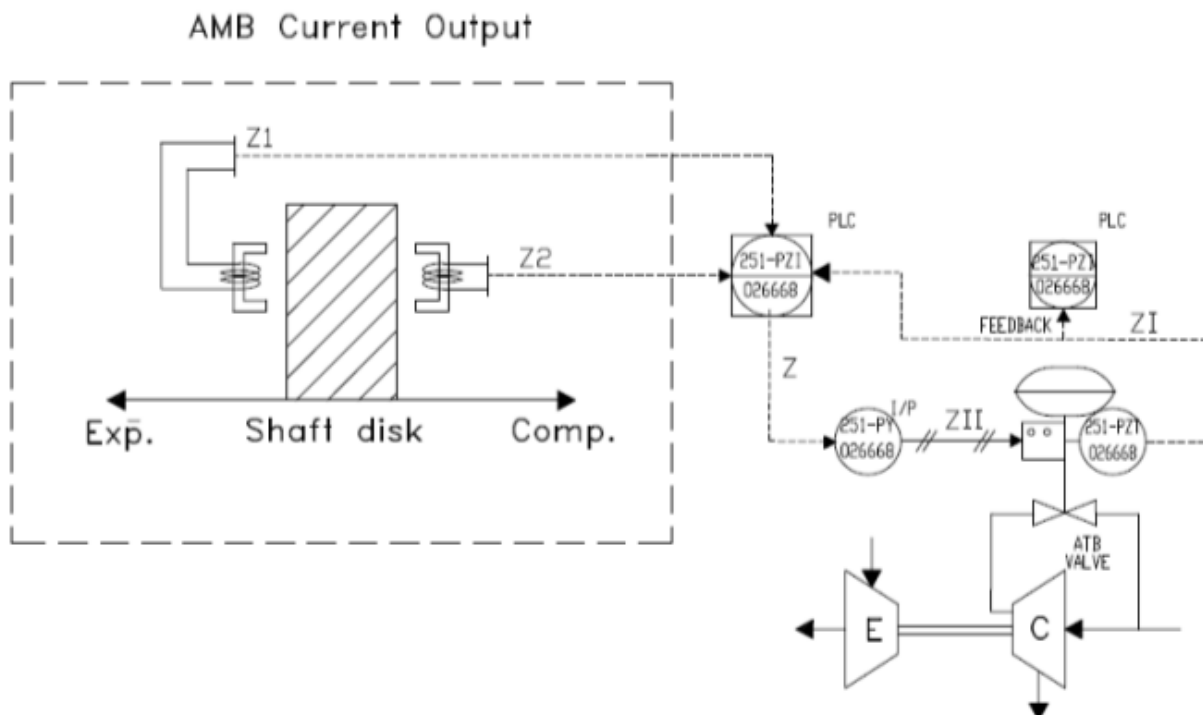


Рис. 4. функциональная схема системы автоматизации турбодетандер

Первоначально ПЛК подает сигнал на открытие клапана АТВ примерно на 50 % (среднее положение). Всякий раз, когда ток Z1 и Z2 находится в диапазоне <18 А на каждой из двух катушек, АМВ управляет осевым положением ротора. За пределами этого диапазона АТВ LA Turbine должен сработать и сбалансировать осевое положение ротора, открывая или закрывая клапан АТВ. Когда Z1, Z2 упадет ниже установленного значения тока, заданного программой АМВ, произойдет сброс и управление АМВ возьмет на себя управление.

Для тока тяги АМВ: Увеличение А. Z2 (А), осевое усилие смещается в сторону расширителя. Когда значение Z2 достигает пороговой точки в 18 А, логический алго-

ритм должен закрыть клапан АТВ, чтобы уравновесить тягу. Точная точка закрытия клапана АТВ зависит от конструкции текущей мощности. В. Увеличение Z1 (Ампер), осевое усилие смещается в сторону компрессора. Когда значение Z1 достигает пороговой точки в 18 А, логический алгоритм должен открыть клапан АТВ, чтобы уменьшить смещение тяги компрессора. Точная точка открытия клапана АТВ зависит от конструкции текущей мощности.

Таким образом, автоматизация процесса с применением турбоэкспандеров является перспективным направлением для развития нефтегазовой отрасли, позволяющим повысить экономическую эффективность и экологическую безопасность производства.

Литература:

1. Афанасьев, А. А., Афанасьев А. П. Разработка и внедрение новых технологий и оборудования для повышения эффективности процессов переработки газа. Газовая промышленность, № 4, 2015 — с. 56–59.
2. Гоник, А. А. и др. Применение турбоэкспандеров в процессах переработки природного газа. Химическая техника, № 10, 2017 — с. 18–22.
3. Переработка нефти и природного газа Газпромнефть Бадра, Республика Ирак
4. Устройство турбо экспандер-рекомпрессор от производства L. A. Turbine, Газпромнефть Бадра, Республика Ирак

Моделирование процесса взрыва судна на примере плавучей регазификационной установки «Маршал Василевский»

Терёхин Георгий Александрович, курсант

Научный руководитель: Станкевич Татьяна Сергеевна, кандидат технических наук, заместитель директора по научной и международной деятельности

Балтийская государственная академия рыбопромыслового флота (г. Калининград)

В научной статье были рассмотрены процессы, приводящие к чрезвычайной ситуации. Определены характеристики объекта исследования — газозова ПРГУ «Маршал Василевский». Исследованы особенности процесса регазификации. Дана характеристика методу оценки риска «галстук-бабочка». Смоделированы события, происходящие при попадании молнии. В процессе моделирования установлено, что взрыв сопровождается феноменом BLEVE и способен привести к значительным негативным последствиям. Определены мероприятия, которые способствуют повышению пожаровзрывобезопасности объекта.

Ключевые слова: газозов, сжиженный природный газ, регазификация, метод оценки риска, взрыв, феномен BLEVE, пожаровзрывобезопасность.

Введение

Обеспечение безопасности в области энергетики является одним из важнейших направлений государственной политики России. На сегодняшний день это одна из самых актуальных тем. Доктрина безопасности в области энергетики Российской Федерации, утверждённая Указом Президента Российской Федерации № 216 от 13 мая 2019 г. [1], оценивает важность стратегического планирования. Согласно Доктрине [1] региональные аспекты безопасности в области энергетики занимают одно из ведущих положений. Определена главная задача, как усовершенствование территориальной структуры топливно-энергетиче-

ского комплекса. Также описаны меры для поддержания технологического единства разных регионов. На сегодняшний день, уделяется особое внимание развитию внутреннего рынка сжиженного природного газа. И такие регионы, как Калининградская область, представляют повышенный интерес.

«Газпром» разработал и реализовал проект по газоснабжению Калининградской области. Доставка сжиженного природного газа (СПГ) происходит по морю. Для этого был построен терминал по приему СПГ. Само судно ПРГУ «Маршал Василевский» является единственной плавучей регазификационной установкой в России.

Объект исследования

В качестве объекта исследования при моделировании процесса взрыва судна был выбран газовоз ПРГУ «Маршал Василевский».

Цель и задачи исследования

Целью данной работы является моделирование процесса взрыва судна на плавучей регазификационной газовой установке «Маршал Василевский».

Определены задачи для осуществления поставленной цели:

1. описание технических характеристик газовоза ПРГУ «Маршал Василевский»;
2. исследование особенностей процесса регазификации;
3. обзор подходов и методов оценки риска;
4. оценка риска с помощью метода оценки рисков «галстук-бабочка»;
5. моделирование процесса взрыва судна;

6. формулирование мероприятий, направленных на повышение пожарной безопасности объекта.

Характеристика объекта исследования

Терминал по приёму газа в Калининградской области начал свою работу 8.01.2019 года. Главным элементом терминала стал причал с волноломом [2].

Газовоз «Маршал Василевский» перевозит сжиженный природный газ и после регазифицирует. Ёмкость танков для перевозки газа составляет 174 тыс. м³. На судне расположены три регазификационные линии. Процесс регазификации начинается после швартовки к причалу. Еще на самой установке газ переводится в газообразное состояние и затем направляется в газотранспортную систему через тринадцаткилометровый газопровод. После осуществляется доставка газа потребителям или закачивается в Калининградское подземное хранилище (рис. 1). Данная газотранспортная система обеспечивает регион сжиженным природным газом в объёме 3,7 млрд. куб. м в год [2].



Рис. 1. Газотранспортная система Калининградской области [3]

Судно «Маршал Василевский» класса Arc 4, тип судна 2G. Плавучая регазификационная газовая установка спроектирована для работы при низких температурах, до -30 °C. Судно оборудовано средствами защиты от обледенения. Длина судна составляет 294,83 м, а ширина 46,4 м, осадка судна до 11,5 м, скорость до 19,5 узлов, дедвейт 93 292 т, водоизмещение 133 312 т, мощность главного дви-

гателя марки Wartsila 12V50DF составляет примерно 3130 кВт [3].

Система испарения состоит из двух регазификационных установок, мощность которых 14 млн. куб. м в сутки. Также имеется резервная установка.

Плавучая регазификационная газовая установка «Маршал Василевский» также оборудована системами

обеспечения безопасности и пожаротушения, соответствующие международным стандартам [3].

Особенности процесса регазификации

Сжиженный природный газ — это в основном метан, который переведён в жидкое состояние путем конденсации при криогенных температурах. Температура конденсации природного газа при атмосферном давлении составляет около 161°C. В процессе сжижения объем газа уменьшается примерно в 600 раз. СПГ — нетоксичная жидкость с высокой массовой теплотой сгорания. Сжиженный природный газ состоит также из этана, пропана, бутана, пентана и азота.

Регазификация — это процесс по переводу сжиженного природного газа в газообразное состояние. Во время данного процесса в основном используют энергию окружающей среды.

На крупных морских терминалах, таких как, построенный в Калининградской области в г. Пионерский, процесс регазификации СПГ осуществляется в теплообменниках с морской водой [4].

На рис. 2 представлена принципиальная схема регазификатора с водяным орошением, который применяется на морском терминале СПГ. В качестве теплоносителя используется морская вода.

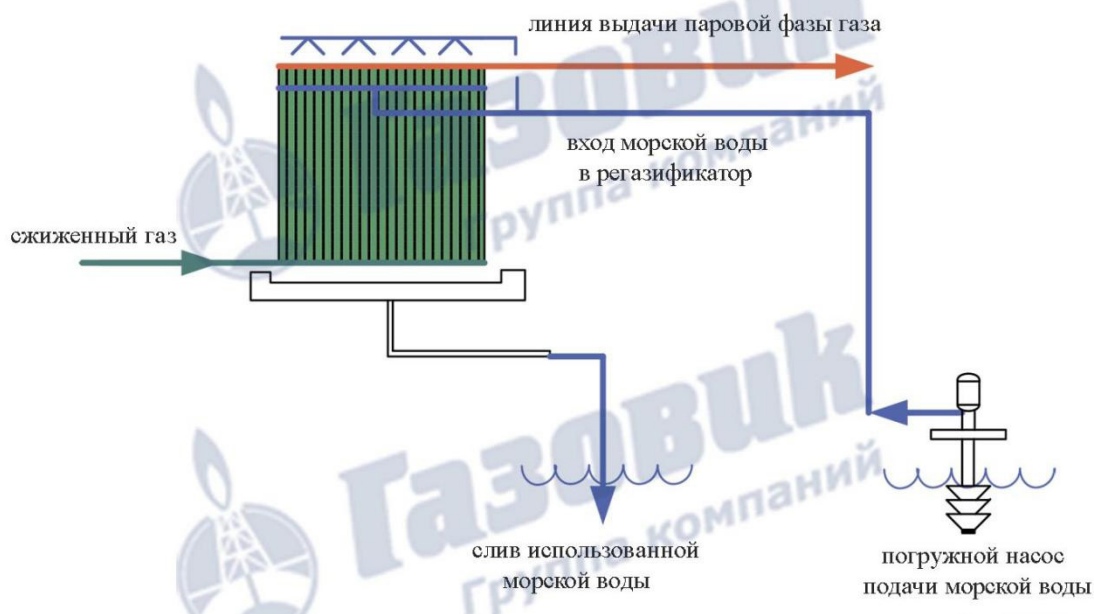


Рис. 2. Принципиальная схема регазификатора с водяным орошением [4]

Обзор подходов и применяемых методов оценки риска

Оценивая уровень пожарной безопасности необходимо установить количественное значение риска и сравнить его с предельно допустимым значением. Для этого проводят анализ риска [5].

Основные методы оценки рисков:

1. Расчётные:
 - качественный анализ (заполнение проверочных листов, составление «матриц риска»);
 - количественный анализ;
 - индексный;
 - расчетно-аналитический.
2. Общие:
 - логических деревьев;
 - дерево неисправностей;
 - виды и последствия отказов;
 - статистические.
3. Технико-экономические.

Методы анализа риска более подробно описаны в стандарте [6].

При оценке пожарной безопасности выявляют те виды опасности, которые влияют на выбор сценариев. Для анализа выбирают один сценарий и оценивают его вероятность. Эту процедуру повторяют, пока не проведут полный анализ всех отобранных сценариев.

Оценка частоты реализации событий проводят на основе моделирования. Моделирование события позволяет получить не только количественные оценки, необходимые для анализа риска, но и проследить взаимосвязь изменений в рассматриваемом объекте с изменениями полученных значений вероятности.

Более подробно рассмотрим метод оценки рисков «галстук-бабочка».

Метод оценки риска «галстук-бабочка» — это способ описания и анализа пути развития аварийной ситуации от причин до последствий с помощью схемы. Метод включает и исследование причин события с помощью дерева неисправностей, а также анализ последствий с помощью дерева событий.

Такой метод оценки риска «галстук-бабочка» используют для исследования риска на основе демонстрации ди-

апазона возможных причин и последствий. Применим в ситуации, когда сложно провести полный анализ дерева неисправностей [7].

Результаты исследования при моделировании процесса взрыва судна

Смоделируем процесс взрыва судна, когда произошло попадание молнии. Во время взрыва происходит мгновенный выброс паров газа, находящегося под давлением, из работы [7].

Моделирование процесса с помощью метода «галстук-бабочка» представлено на рис. 3.

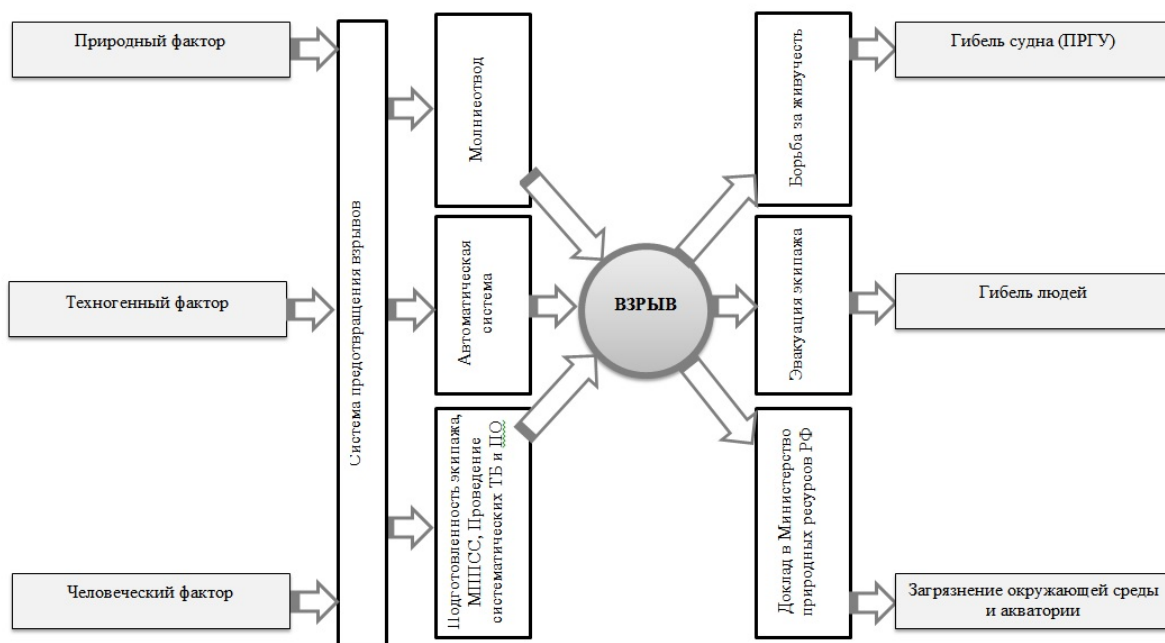


Рис. 3. Схема процесса взрыва с помощью метода «галстук-бабочка»

В нашем исследовании выполним моделирование взрыва по типу BLEVE и Fire Ball. Взрывы типа BLEVE происходят тогда, когда танки, содержащие жидкость под давлением с температурой выше её нормальной точки кипения, разрушаются. Давление с быстрой скоростью достигает атмосферного, затем горячая жидкость немедленно вскипает, образуя большое количество пара. Волна давления, вышедшего расширяющегося пара вызывает разрушение. Материал жидкости является горючим и, воспламенившись, он может создать большой огненный шар Fire Ball.

Последовательность действий, предшествующих BLEVE (рис. 4):

1. разрушение ёмкости и повышение внутреннего давления;
2. авария ёмкости с разгерметизацией и резким изменением фаз;
3. взрыв ёмкости и выброс осколков;
4. распространение волн давления;
5. образование Fire Ball.

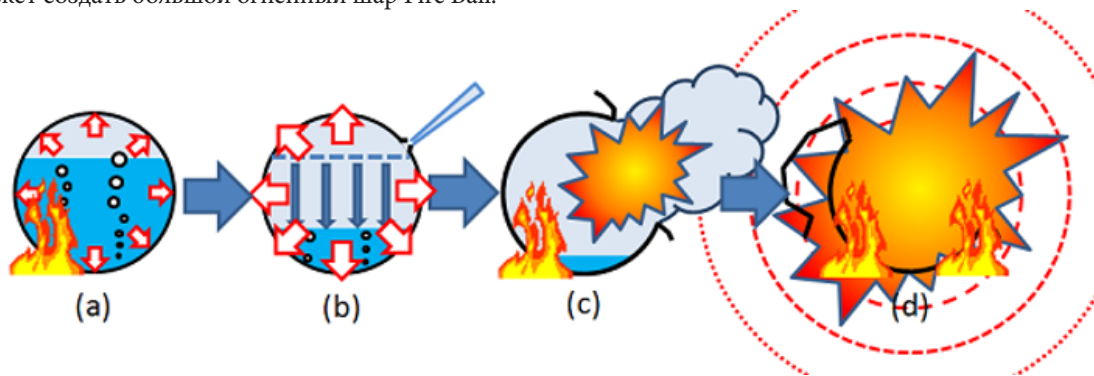


Рис. 4. Последовательность действий, предшествующих BLEVE [9]

При определении параметров волны давления при взрыве ёмкости с СПГ использовали формулы из приложения Ж ГОСТа Р 12.3.047–2012 [8].

Для расчёта феномена BLEVE следующие данные — приведённая масса составляет 1217 кг; атмосферное давление 101 кПа; удельная теплоёмкость жидкой фазы со-

ставила 2000 Дж/кг·К; импульс в волне давления равен 446 Дж/кг·К. Используя рабочую формулу получили, что степень разрушения очень высокая на расстоянии 1 м. избыточное давление составляет 648368,3 кПа.

При определении параметров интенсивности теплового излучения использовали формулы из приложения Д ГОСТ Р 12.3.047–2012 [8].

Для расчёта феномена Fire Ball следующие данные: масса продукта составила 70 000 кг; среднеповерхностная интенсивность теплового излучения пламени равна 350 кВт/м²; угловой коэффициент облучённости 0,246; коэффициент пропускания атмосферы равен 0; эффективный диаметр огненного шара составляет 243 м. Используя рабочую формулу получили, что интенсивность теплового излучения от Fire Ball составила 0 кВт/м².

Учитывая полученные данные расчетов, сделаем выводы. Эффективным средством охлаждения ёмкостей с целью поддержания их механической прочности при пожаре могут быть водяные разбрызгивающие защитные системы такие, как стационарные орошающие противопожарные системы или системы слежения, оборудованные противопожарными форсунками.

Сформулируем основные положения по пожарной безопасности судна [9]:

1. своевременный контроль за техническим состоянием оборудования для СПГ;
2. качественная изоляционная защита от перегрева для ёмкостей;
3. меры безопасности в соответствии с нормативными документами.

Заключение

Проведена научно-исследовательская работа, в которой были рассмотрены процессы, приводящие к чрезвычайной ситуации на ПРГУ «Маршал Василевский». В соответствии с целью данной работы, улучшение пожаровзрывобезопасности на газозове «Маршал Василевский», рассмотрены поставленные задачи:

1. дана характеристика газозова;
2. описаны особенности регазификации;
3. произведён обзор подходов и применяемых методов оценки риска;
4. выполнено моделирование процесса взрыва судна с помощью метода оценки рисков «галстук-бабочка»;
5. сформулированы основные положения по пожаровзрывобезопасности судна.

Литература:

1. Доктрина энергетической безопасности Российской Федерации | Министерство энергетики РФ [Электронный ресурс] — Режим доступа: <https://minenergo.gov.ru/node/14766> (дата обращения 27.10.23).
2. Проект поставок СПГ в Калининградскую область [Электронный ресурс] — Режим доступа: <https://www.gazprom.ru/projects/kaliningrad-terminal/> (дата обращения 27.10.23).
3. Технические характеристики ПРГУ «Маршал Василевский» [Электронный ресурс] — Режим доступа: <https://flot.gazprom.ru/fleet/prgu-marshal-vasilevskij/> (дата обращения 27.10.23).
4. Регазификация СПГ//GW № 63, 2018// [Электронный ресурс] — Режим доступа: <https://mvif.ru/regazifikaciya-spg> (дата обращения 27.10.23).
5. Федеральный закон «Технический регламент о требованиях пожарной безопасности» от 22 июля 2008 г. № 123-ФЗ [Электронный ресурс] — Режим доступа: <https://docs.cntd.ru/document/902111644?marker=64U0IK> (дата обращения 27.10.23).
6. ГОСТ 58771–2019. Менеджмент риска. Технологии оценки риска.
7. Метод оценки рисков «галстук-бабочка» [Электронный ресурс] — Режим доступа: https://ibicon.ru/novosti/news_post/metod-otsenki-riskov-galstuk-babochka (дата обращения 27.10.23)
8. ГОСТ Р 12.3.047–2012. Национальный стандарт Российской Федерации. Система стандартов безопасности труда. Пожарная безопасность технологических процессов. Общие требования. Методы контроля.
9. Арамянц, Т. З. Взрывы перегретых сжиженных газов на танкерах-газовозах при разгерметизации грузовых танков. Феномен BLEVE и Fire Ball // Эксплуатация морского транспорта. — 2015. — № 4 (77). — с. 53–58.

Совершенствование технологии подготовки газа газоконденсатных месторождений

Хайдаров Санжар Илхомович, старший преподаватель
Ташкентский государственный технический университет имени Ислама Каримова (Узбекистан)

Ли Роберт Чанирович, главный научный сотрудник
АО «УзЛИТИнефтваз» (г. Ташкент, Узбекистан)

Ключевые слова: товарный газ, сжиженный газ, газовый конденсат, техническая сера, цеолитовая очистка.

Основными предприятиями подготовки газа в Узбекистане являются Головные сооружения (ГС) Шуртанского нефтегазодобывающего управления (ШНГДУ) с максимальной производительностью по природному газу соответственно 20 млрд. м³/год. Производят товарный газ, сжиженный газ, газовый конденсат и техническую серу.

Схема комплексной подготовки природного газа включает следующие основные технологические процессы: очистка от кислых компонентов и сераорганических соединений, осушка, извлечение газового конденсата, извлечение пропан-бутановой смеси и получение элементарной серы. Данные технологические процессы в различном исполнении заложены в производство предприятий [1–3,5].

Добываемый на сероводородсодержащих месторождениях природный газ перед подачей в магистральный газопровод должен быть очищен от сероводорода и диоксида углерода в целях защиты трубопроводов и оборудования от коррозии, охраны населения от токсического воздействия сероводорода, предохранения от отравления многих промышленных катализаторов, а также в связи с требованиями охраны окружающей среды [4,8].

Исследованиям процесса аминовой сероочистки газа, направленным на повышение эффективности установок сероочистки, посвящены работы [7,8].

Сравнительная оценка различных способов реализации технологических процессов подготовки газа Республики и других стран свидетельствует в целом об одном уровне их исполнения. В то же время развитие нашей подготовки газа требует более широкого внедрения систем АСУТП для обеспечения стабильной и безопасной эксплуатации технологических установок, а также повышения энергоэффективности предприятий и сокращения выбросов вредных веществ в атмосферу.

Головные Сооружения (ГС) Шуртанского НГДУ введены в эксплуатацию в 1985 г. и предназначены для подготовки малосернистого газа Шуртанской группы месторождений. В отличие от Мубарекского ГПЗ, где очистка от кислых компонентов и серосодержащих соединений осуществляется с применением абсорбционного (аминового) способа, на Шуртанском НГДУ применена цеолитовая сероочистка.

Состав производства. Система обработки газа включает следующие установки:

- предварительной подготовки газа (УППГ-1 и УППГ-2);
- низкотемпературной сепарации газа (УНТС-1, 2 и УНТС-3, 4 очереди);
- цеолитовой очистки природного газа (ЦСО 1–5);
- аминовой очистки газа регенерации с ЦСО (АСО-1 и АСО-2);
- стабилизации конденсата (УСК);
- получения пропан-бутановой смеси (УППБС-3/1 5);
- получения серы (УПС).

Газ подготавливается на четырех очередях УНТС с проектной производительностью УНТС-1, 2–7 млрд. м³, УНТС-3, 4–14 млрд. м³/год.

Цеолитовая сероочистка осуществляется на пяти идентичных блоках общей мощностью по проекту 20 млрд. м³/год.

Выработка ПБФ на пяти установках УППБС с турбодетандерным агрегатом составляет 250 тыс.т и газового конденсата — около 100 тыс. т/год.

Установка получения серы проектной мощностью 14 тыс. т/год обеспечивает переработку в серу всего объема кислого газа установок аминовой очистки газа регенерации (АСО-1,2).

Проектные мощности по стабилизации конденсата составляют 800 тыс. т/год. На рисунке 1 приведена блок-схема производства на Шуртанском НГДУ.

В последние годы входное давление УППГ понизилось до 16 кгс/см². Для обеспечения подготовки запланированного отбора газа с месторождений в 2015 г. введена в эксплуатацию ДКС-2 (на входе ДКС-1) с давлением на входе 6,0 кгс/см², на выходе до 30,0 кгс/см². Агрегаты ДКС-1 находятся в эксплуатации более 15 лет.

Установки низкотемпературной сепарации газа были запроектированы с применением дроссель-эффекта при давлении на входе 10,0 МПа. По мере падения давления в пласте в процессе эксплуатации и, как следствие, с уменьшением перепада давления на дросселе, не обеспечивается получение необходимого холода в низкотемпературном сепараторе. При применении турбодетандерных агрегатов появляется возможность реализовать технологическую схему осушки газа с использованием существующего оборудования установок НТС (сепараторов первой и второй ступени рекупера-

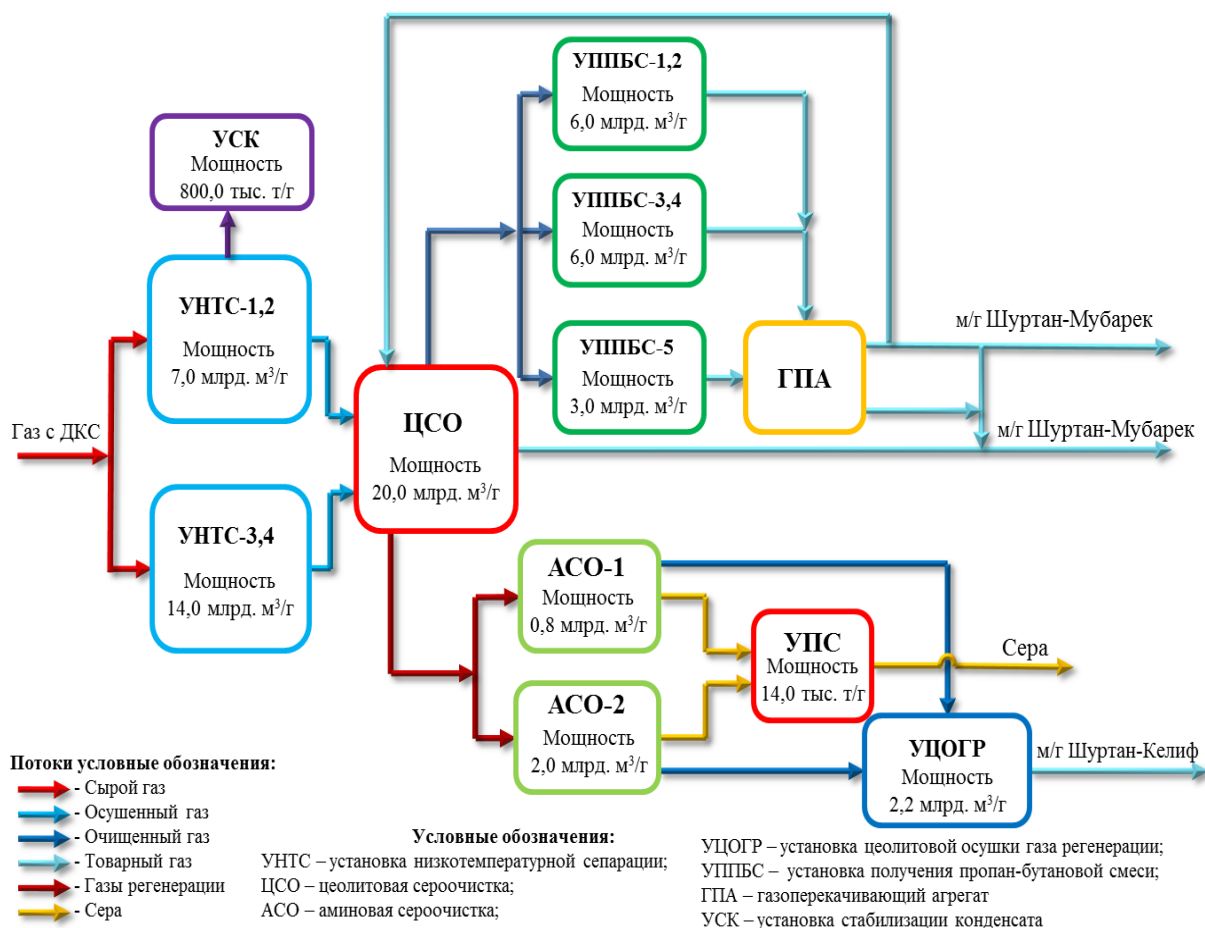


Рис. 1. Принципиальная блочная технологическая схема Шуртанского НГДУ

тивных теплообменников первой и второй ступени, низкотемпературных сепараторов) и тем самым продлить их срок службы. Поэтому в технологические нитки УНТС введены ТДА.

Анализ работы технологических установок подготовки газа Шуртанского НГДУ показывает, что необходимое качество газа, увеличение производства сжиженного газа и газового конденсата, а также безопасность технологического процесса будут обеспечены в дальнейшем при частичной реконструкции и модернизации производства. Актуальность этого вопроса возрастает в связи с строительством газопровода Шуртан-ШГХК с целью стабильного обеспечения сырьевым газом завода GTL и расширения производства ШГХК.

С учетом реальных возможностей производства по поддержанию параметров газа на границах установок внедрены или в стадии реализации ряд проектов, выполненных АО «УзЛИТИнефтегаз».

Для увеличения производства сжиженного углеводородного газа в рамках РП «Модернизация существующих установок УППБС-3/1,2,5 ниток Шуртанского НГДУ» разработаны технологические решения по модернизации УППБС-3/1,2,5. При этом учитывалась возможность рационального использования имеющегося оборудования

с минимальным количеством заменяемых и модернизируемых аппаратов.

Для повышения эффективности эксплуатации установок ЦСО и АСО в рамках выполнения РП «Модернизация установки аминовой и цеолитовой очистки газа ГС Шуртан» осуществляется их реконструкция.

Требуются решения по установке получения серы, работающей на 50 % мощности вследствие износа оборудования.

Выводы

Анализ работы технологических установок подготовки газа Шуртанского НГДУ показывает, что необходимое качество газа, увеличение производства сжиженного газа и газового конденсата, а также безопасность технологического процесса будут обеспечены в дальнейшем при частичной реконструкции и модернизации производства. Для увеличения производства сжиженного углеводородного газа в рамках РП «Модернизация существующих установок УППБС-3/1,2,5 ниток Шуртанского НГДУ» — 2019 г. разработаны технологические решения по модернизации УППБС-3/1,2,5. При этом учитывалась возможность рационального использования имеющегося оборудования с минимальным количеством заменяемых и модернизируемых аппаратов.

Литература:

1. Назаров, У. С., Махмудов Ф. М., Кузьмич А. Е., Игамбердиев Р. А., Борн Р. И. Руководящий документ. Комплексное проектирование систем разработки (доработки) и обустройства (дообустройства) месторождений углеводородного сырья-РН 39.0-110:2012. Ташкент — 2012. — с. 8-13.
2. Ширковский, А. Н. Разработка и эксплуатация газовых и газоконденсатных месторождений-Учебник для вузов М.: Недра, 1987. с. 149-155.
3. Кузнецова, Е. В., Бусыгина Н. В., Бусыгин И. Г. — Изучение показателей массопередачи комплексных абсорбентов и выбор параметров массообмена // Науч.-техн. журнал: Технологии нефти и газа — М., 2010. — № 2. с. 11-14.
4. Гриценко, А. И., Галанин И. А., Зиновьева Л. М., Мурин В. И. — Очистка газов от сернистых соединений при эксплуатации газовых месторождений. М.: Недра, 1985. с. 270.
5. O'zDSt 948:2016 Газы горючие природные, подаваемые в магистральные газопроводы-с. 19
6. Бекиров, Т. М. Технология обработки газа и конденсата-М.: ООО Недра-Бизнес центр, 1999. — с. 43-66.
7. Ли, Р. Ч., Абдурахимов М. А. Система сбора и подготовка газа в период падающей добычи газоконденсатного месторождения // Научно-технический «Узбекский журнал нефти и газа»-Ташкент, 2015-№ 2-с. 40-43.
8. Закиров, С. Н. Теория и проектирование разработки газовых и газоконденсатных месторождений — М.: Недра, 1989.-с. 208-219.

МЕДИЦИНА

Антибиотикорезистентность у детей: механизмы развития, причины и пути предотвращения

Аманжол Махаббат Мараткызы, студент;
Вручинская Анастасия Ивановна, студент
Медицинский университет Караганды (Казахстан)

Научная статья об антибиотикорезистентности у детей представляет собой обзор современных данных и исследований по этой проблеме. В статье рассматриваются основные аспекты антибиотикорезистентности у детей, включая механизмы развития резистентности и факторы, способствующие ее распространению. Дополнительно рассматриваются стратегии предотвращения и контроля антибиотикорезистентности у детей, включая рациональное использование антибиотиков, образовательные программы и меры по повышению осведомленности родителей и медицинского персонала. Результаты и выводы статьи могут быть использованы для разработки эффективных стратегий борьбы с антибиотикорезистентностью и снижения ее влияния на здоровье детей и общественное здравоохранение в целом.

Ключевые слова: бактериальные заболевания, антибиотики, антибиотикотерапия, антибиотикорезистентность, дети.

Актуальность:

Актуальность данной научной статьи подкрепляется статистическими данными, которые свидетельствуют о растущей проблеме антибиотикорезистентности у детей. Согласно отчету Всемирной организации здравоохранения (ВОЗ), более 2,8 миллионов случаев инфекций, вызванных антибиотикорезистентными бактериями, зарегистрированы ежегодно среди детей в возрасте до 5 лет [1]. Это представляет серьезную угрозу для здоровья и жизни младенцев и детей, особенно в условиях недостатка эффективных методов лечения.

Исследования также показывают, что использование антибиотиков у детей является одним из основных факторов, способствующих развитию антибиотикорезистентности. Около 30 % антибиотиков назначаются детям в мире, и многие из них применяются нецелевым образом или в недостаточных дозах, что увеличивает вероятность развития резистентности [1].

Таким образом, эта статья становится крайне актуальной в контексте современной медицинской практики и общественного здравоохранения, поскольку она ставит перед собой задачу исследования факторов, способствующих антибиотикорезистентности у детей, и разработки эффективных стратегий предотвращения и контроля этой проблемы.

Антибиотики — это химические соединения биологического происхождения, оказывающие избирательное

повреждающее или губительное действие на микроорганизмы.

Данная группа препаратов была открыта в 1929 году А.Флемингом, который открыл пенициллин и дал начало дальнейшим исследованиям, а также внедрения антибактериальных препаратов в медицинскую практику. Использование антибактериальных препаратов позволило увеличить долю благоприятных исходов при лечении бактериальных инфекций (менингит, пневмония, ларингит и т. д.) у людей разных возрастов, включая детей, что существенно увеличило качество и продолжительность жизни у разных групп населения. Более того оказало благоприятный эффект на развитие детей за счет снижения количества осложнений вследствие инфекционных заболеваний.

Однако по мере развития науки, открытия новых видов антибактериальных препаратов, а также их активное внедрение в медицинскую практику повлекло за собой негативный эффект в виде развития антибиотикорезистентности независимо от возраста человека.

Антибиотикорезистентность — это снижение или отсутствие чувствительности к антибактериальным препаратам у микроорганизмов.

Устойчивость к антибактериальным препаратам увеличивается с большой скоростью во всем мире, где дети особенно уязвимы. Появляются новые механизмы устойчивости микроорганизмов к одному или

к нескольким видам препаратов и распространяются повсюду, угрожая эффективности лечения распространенных инфекционных заболеваний. Все больше заболеваний связанных с бактериальной инфекцией не дают эффективного результата при лечении детей антибиотиками из-за снижения либо отсутствия чувствительности микроорганизмов к данному виду терапии, что значительно сокращает количество благоприятных исходов и увеличивает частоту осложнений данных заболеваний.

Такая тенденция развития антибиотикорезистентности представляет угрозу для мирового сообщества, влияя на эффективность лечения бактериальных инфекций и увеличивает сложность клинической практики.

Механизм развития антибиотикорезистентности:

Большинство антибиотиков производятся различными почвенными бактериями, особенно представителями родов *Streptomyces* и *Bacillus*, и некоторыми грибами, представителями родов *Penicillium* и *Cephalosporium*, что помогает им ограничить конкуренцию в окружающей среде [2]. Однако некоторые бактерии приобретают гены устойчивости к антибиотикам в ответ на это.

Устойчивость к антибиотикам может развиваться у бактериальных патогенов человека через две основные генетические стратегии: путем специфических мутаций и передачи АБР, основанного на мутациях, потомству путем вертикального переноса генов (ВПГ) и путем приобретения внешних генов АБР посредством горизонтального переноса генов (ГПП).

β -лактамы антибиотики, включая пенициллин и его производные, цефалоспорины, монобактамы, карбапенемы и карбацефемы ингибируют последнюю стадию синтеза пептидогликанового слоя клеточных стенок бактерий. Этот этап важен для жесткости пептидогликана — важнейшего компонента клеточной стенки бактерий.

Основными мишенями β -лактамов являются пенициллинсвязывающие белки (ПСБ). Это взаимодействие индуцирует потерю жизнеспособности клеток и лизис в результате различных саморазрушающих процессов.

Особенно широко распространены β -лактамы антибиотики (БЛА), которые подвергаются действию различных механизмов устойчивости, таких как бета-лактамазы — ферменты, разрушающие β -лактамовое кольцо, общее для всех БЛА, тем самым образуя линейный метаболит, не способный связываться с ПСБ.

Эти антибиотики также могут вызывать повышенную выработку активных форм кислорода (АФК), что приводит к дополнительным мутациям и увеличению устойчивости бактерий к лечению.

Связь между лечением БЦА, выработкой АФК и усиленным мутагенезом дополнительно подтверждается наблюдением, что бактериостатические антибиотики, распознающие те же первичные мишени, что и БЦА, не запускают выработку АФК и, по-видимому, вызывают меньшее количество мутаций и меньшую мутационную устойчивость к антибиотикам [3].

Тем самым, можно заключить, что частое использования БЦА приводит к развитию и распространению более измененную и устойчивую к БЛА субпопуляцию бактерии.

Антибиотикорезистентность в зарубежных странах.

Развитие антибиотикорезистентности среди населения планеты растет в геометрической прогрессии. На сегодняшний день проведено множество исследований, подтверждающих увеличение развитие резистентности к антибиотикотерапии. Так, например, по данным Европейского агентства по контролю над заболеваниями (ECDC, 2016) резистентность *Klebsiella pneumoniae* — возбудителя бактериального поражения легких — в период с 2012 по 2015 год увеличилась на 1,9 % с развитием устойчивости к нескольким препаратам, включая комбинированные препараты карбапенем и колистины [4].

Особую роль в развитии резистентности к антибиотикам у детей играют родители, а именно их отношение к данному виду терапии, режимам дозирования, длительности применения препаратов и развития резистентности.

Ученые из Ливана в 2017 году провели исследование, изучая осведомленность родителей об использовании антибиотикотерапии для лечения детей. Исследование являлось анонимным опросом 1037 родителей в Ливане. Результаты показали, что 40 % и 37,9 % родителей считают целесообразно применение антибиотиков при лечении острой респираторной вирусной инфекции (ОРВИ) и других вирусных заболеваний у детей соответственно, 36,2 % используют антибиотики для ускорения выздоровления, каждый пятый родитель уменьшает дозировку антибактериального препарата при улучшении состояния здоровья ребенка [8].

Весомую роль в развитии резистентности к антибактериальным препаратам у детей является неправильное назначение препаратов, а также игнорирование клинических рекомендаций врачами. Исследование 2017 года в Соединенных Штатах Америки показало, что при лечении внебольничных пневмоний у детей в 10000 случаев амбулаторного наблюдения в штатах Пенсильвании и Нью-Джерси в 42,5 % случаев были назначены препараты группы макролидов, в 16,8 % — антибиотики широкого спектра действия и только в 40,7 % случаев был применен препарат амоксициллин, рекомендованный клиническими протоколами [7].

Другая группа исследователей изучала частоту применения антибиотикотерапии у детей до двух лет в Бангладеш, Индии, Непале, Перу, ЮАР, Бразилии, Танзании и Пакистане. Исследование показало, что в среднем детям назначалось 4,9 курса терапии антибиотиками в год, с максимальной частотой в странах Южной Азии. При этом назначения антибиотиков были зафиксированы при вирусных заболеваниях: 44,2 % и 39,5 % при вирусных гастроэнтеритах и инфекций верхних дыхательных путей соответственно [6].

Факторы, способствующие антибиотикорезистентности

Множество факторов влияют на развитие антибиотикорезистентности у детей во всем мире. Среди них:

1. Чрезмерное и неправильное применение антибиотиков, включая назначение без должных показаний, преждевременное прекращение курса лечения и недостаточную дозировку.
2. Недостаточные меры контроля инфекций: Несоблюдение гигиенических правил, плохая стерилизация медицинского оборудования и недостаточная санитария в медицинских учреждениях создают условия для распространения антибиотикорезистентных инфекций.
3. Использование антибиотиков в животноводстве: Применение антибиотиков в животноводстве для профилактики и стимуляции роста у животных также может способствовать развитию антибиотикорезистентности.
4. Эволюция бактерий: Бактерии обладают способностью к быстрой эволюции и адаптации к новым условиям, включая антибиотики, что может приводить к появлению новых механизмов устойчивости [5].

Литература:

1. World Health Organization. (2023). Antimicrobial Resistance: Global Report on Surveillance. Онлайн-доступ: <https://www.who.int/news-room/fact-sheets/detail/antibiotic-resistance>
2. Demain, A. L., Fang A. (2000). The Natural Functions of Secondary Metabolites. *Adv. Biochem. Eng. Biotechnol.* 69, 1–39.
3. Kohanski, M. A., Dwyer D. J., Hayete B., Lawrence C. A., Collins J. J. (2007). A Common Mechanism of Cellular Death Induced by Bactericidal Antibiotics. *Cell* 130, 797–810.
4. ecdc.europa.eu [Internet]. European Centre for Disease Prevention and Control (ECDC). Last-line antibiotics are failing — ECDC, 2016 [cited 2017 Oct 27]. Онлайн-доступ: <https://ecdc.europa.eu/en/news-events/last-line-antibiotics-are-failing>
5. World Health Organization (WHO). (2020). Antimicrobial Resistance. Онлайн-доступ: <https://www.who.int/news-room/fact-sheets/detail/antibiotic-resistance>
6. Бюллетень ВОЗ. Прием антибиотиков детьми младше двух лет в восьми странах: проспективное когортное исследование. Бюллетень ВОЗ. Онлайн-доступ: <http://www.who.int/bulletin/volumes/95/1/16-176123-ab/ru/>.
7. Williams DJ, Hall M, Gerber JS, et al. Impact of a National Guideline on antibiotic selection for hospitalized pneumonia. *Pediatrics*. 2017;139
8. El Houry G, Ramia E, Salameh P. Misconceptions and malpractices toward antibiotic use in childhood upper respiratory tract infections among a cohort of Lebanese parents.

Стратегии для преодоления проблемы

Для борьбы с антибиотикорезистентностью у детей необходим комплексный подход. Это включает:

1. Развитие образовательных программ для родителей и медицинских работников о правильном использовании антибиотиков.
2. Улучшение доступности к качественным лабораторным исследованиям и развитие системы мониторинга антибиотикорезистентности.
3. Разработка стратегий альтернативного лечения инфекций.
4. Пропаганда гигиенических мер и профилактических мероприятий.
5. Вакцинация.

Заключение

Антибиотикорезистентность к антибиотикам у детей во всем мире представляет серьезную угрозу для здоровья общества. Преодоление этой проблемы требует совместных усилий со стороны медицинского сообщества, правительства и общественности. Только с помощью скоординированных мероприятий возможно обеспечить эффективное лечение инфекций у детей и сохранить эффективность антибактериальных препаратов в будущем.

Диагностика вегетативных расстройств у пожилых

Зукурова Лаура Феликсовна, студент;

Юсупов Хамзат Ахмедович, студент

Научный руководитель: Бесаева Мадина Михайловна, кандидат медицинских наук, доцент
Северо-Осетинская государственная медицинская академия (г. Владикавказ)

В статье авторы пытаются определить клинические особенности проявлений вегетативных нарушений у пациентов пожилого возраста и провести инструментальную диагностику дисбаланса вегетативной регуляции.

Ключевые слова: вегетативное расстройство, пожилой возраст, диагностика, анализ, мониторинг.

Diagnosis of autonomic disorders in the elderly

Zukurova Laura Feliksovna, student;

Yusupov Khamzat Akhmedovich, student

Scientific advisor: Besaeva Madina Mikhailovna, candidate of medical sciences, associate professor
North Ossetian State Medical Academy (Vladikavkaz)

In the article, the authors try to determine the clinical features of the manifestations of autonomic disorders in elderly patients and conduct instrumental diagnostics of an imbalance of autonomic regulation.

Keywords: autonomic disorder, old age, diagnosis, analysis, monitoring.

Введение. Расстройства вегетативной нервной системы очень широкое и разнообразное клиническое понятие, объединяющее, с одной стороны, яркие вегетативные кризы, длительные субфебрилитеты, нейрогенные обмороки, с другой стороны сосудисто-трофические локальные синдромы, ортостатическую гипотензию, ангидроз, нейрогенный мочевого пузырь [1]. Диагностика вегетативного дисбаланса достаточно сложна, и требует разностороннего подхода, особенно у такой определенной категории пациентов, как лица пожилого возраста [2]. Синдром вегетативной дисфункции существенно осложняет имеющиеся у пациента заболевания, среди которых наблюдается и хроническая ишемия головного мозга [3].

Цель исследования. Определение клинических особенностей проявлений вегетативных нарушений у пациентов пожилого возраста и проведение инструментальной диагностики дисбаланса вегетативной регуляции.

Материалы и методы. Было проведено обследование 110 пациентов в возрасте от 35 до 90 лет, которые составили основную группу и группу сравнения. Больные основной группы были распределены по возрастной категории следующим образом: 50–60 лет, 60–80 лет, 80 лет и старше. В группу сравнения вошли пациенты в возрасте 35–50 лет. В качестве клинической оценки вегетативной дисфункции была использована схема исследования для выявления признаков вегетативных нарушений, а также вегетативные пробы. Был проведен неврологический осмотр пациентов. Оценка вегетативных функций проводилась по показателям спектрального анализа вариабельности ритма сердца с помощью аппаратно-программного комплекса «РИТМ-МЭТ». Математическая обработка включала в себя следующие статистические показатели:

Мо (мода), АМо (амплитуда моды), Х (вариационный размах). Выделялись 3 типа вегетативной реакции: эуто-нический, ваготонический и симпатотонический. Было проведено сопоставление имеющихся отклонений в вегетативной регуляции с изменениями со стороны неврологического статуса, конституции пациентов и стадии хронического нарушения мозгового кровообращения.

Результаты исследования. При клиническом обследовании пациентов выявлялись следующие жалобы: на изменения со стороны сердечно-сосудистой системы, дыхательной системы, желудочно-кишечного тракта, а также жалобы астено-невротического характера. Преобладающими жалобами являлись лабильность артериального давления и пульса, чувство давления или стеснения в груди, приступы удушья, синдром раздраженного кишечника (СРК), ощущение зябкости, непереносимость холода или тепла, рассеянность, эмоциональная лабильность, нарушение сна. При неврологическом осмотре у пациентов в возрасте 50–60 лет была отмечена рассеянная мелкоочаговая неврологическая симптоматика, а также снижение памяти и внимания; у пациентов в возрасте 60–80 лет — вестибуло-атактический синдром (головокружение, шаткость при ходьбе, неустойчивость в позе Ромберга) и психопатологический синдром (замедленность мыслительных процессов, снижение памяти и концентрации внимания). В группе 80 лет и старше отмечалось сочетание нескольких синдромов (вестибуло-атактический, синдром пирамидной недостаточности, амиостатический и психопатологический). По данным кардиоинтервалографии у пациентов в возрасте 50–60 лет отмечалось преобладание симпатических влияний, 60–80 лет — преобладание симпатических влияний, а также

некоторое преобладание парасимпатических влияний, старше 80 лет — преобладание парасимпатических влияний. Диагноз хронической ишемии головного мозга подтверждался на основании данных КТ и МРТ (лейкоареоз визуализировался в виде очаговых или диффузных областей пониженной плотности в белом веществе; отмечались признаки заместительной гидроцефалии).

Выводы. Полученные результаты подтверждают необходимость комплексного обследования пациентов с хро-

нической ишемией мозга (ХИМ) в пожилом возрасте. Вегетативные нарушения достаточно распространены среди пациентов пожилого возраста, и являются одним из проявлений хронической ишемии головного мозга, наряду с неврологическим дефицитом. Наличие вегетативной дисфункции ухудшает качество жизни пациентов, поэтому следует уделить внимание своевременному выявлению и коррекции вегетативных расстройств, что будет способствовать более эффективной терапии ХИМ.

Литература:

1. Аведисова, А. С. Антиастенические препараты как терапия первого выбора при астенических расстройствах / А. С. Аведисова // Русский медицинский журнал. — 2004. — Т. 12, № 22. — С. 1290–1292.
2. Аксенов, М. М. Психологические особенности пациентов пожилого возраста с непсихотическими психическими расстройствами / М. М. Аксенов, И. Я. Стоянова, Е. В. Цыбульская, А. К. Костин // Вестник ТГПУ. — 2015. — № 3 (156). — с. 58–63.
3. Антропов, Ю. А. Основы диагностики психических расстройств / Ю. А. Антропов, А. Ю. Антропов, Н. Г. Незнанов; под ред. Ю. А. Антропова. — М.: ГЭОТАР-Медиа, 2010. — 384 с.

Телемедицина как вид специализированной медицинской помощи в Оренбургской области

Плотникова Ирина Геннадьевна, ассистент;
Денисов Евгений Николаевич, доктор медицинских наук, профессор, зав. кафедрой;
Витенберг Егор Вячеславович, студент
Оренбургский государственный медицинский университет

В статье автор рассматривает такое нововведение в область медицины, как телекоммуникационные технологии. В статье проводится статистический анализ данных использования телемедицины по Оренбургской области. Автор акцентирует внимание на преимуществах использования телемедицины по сравнению с очными консультациями. На основании данного анализа, автор делает вывод о перспективах телемедицины в Оренбургской области.

Ключевые слова: телемедицина, медицина, консультации, COVID-19.

Введение

Телемедицина — это дистанционное предоставление медицинских услуг (например, мониторинг состояния и консультации пациентов) и взаимодействие медицинских работников друг с другом с использованием телекоммуникационных технологий [3, с. 66]. Она предполагает использование видеоконференций, телефонных звонков и других инструментов цифровой связи для связи поставщиков медицинских услуг с пациентами, которые физически не присутствуют в одном и том же месте.

Объект исследования: телемедицина в Оренбургской области.

Цель: Определить потребность в экспертных телемедицинских консультациях

Задачи:

1. Изучить литературу о телемедицине и её применении.

2. Провести статистический анализ данных о использовании телемедицины, как вид специализированной медицинской помощи в Оренбургской области.

3. Сделать вывод о использовании телемедицины в Оренбургской области.

Основная часть

Телемедицина — это практика оказания медицинской помощи удаленно с использованием телекоммуникационных технологий. Это позволяет медицинским работникам оценивать, диагностировать и лечить пациентов без необходимости личных посещений. Телемедицина приобрела значительную популярность и значение, особенно в последние годы, благодаря развитию технологий и потребности в доступных медицинских услугах [3].

Применение телемедицины обширно и может быть полезным в различных медицинских учреждениях. Вот некоторые ключевые области, где телемедицина находит свое применение [8]:

1. Консультации специалистов. Телемедицина позволяет пациентам в отдаленных или недостаточно обслуживаемых районах получить доступ к специализированной помощи, не путешествуя на большие расстояния. Специалисты могут удаленно оценивать пациентов, предоставлять экспертные заключения и помогать местным медицинским работникам в ведении сложных случаев.

2. Последующее наблюдение. Телемедицина особенно полезна для последующих посещений, когда пациенты могут виртуально посещать своих медицинских работников, чтобы обсудить ход лечения, просмотреть результаты анализов и внести необходимые коррективы в свои планы лечения.

3. Службы психического здоровья. Телемедицина сыграла важную роль в расширении доступа к услугам психического здоровья. Пациенты могут получать консультации, терапию или психиатрические консультации удаленно, обеспечивая своевременную и удобную помощь.

4. Неотложная помощь. В чрезвычайных ситуациях телемедицина может обеспечить немедленный доступ к медицинским работникам, которые смогут оценить тяжесть состояния, дать первоначальные рекомендации и помочь определить, необходимо ли посещение отделения неотложной помощи.

5. Медицинское образование и обучение. Телемедицина также используется в целях медицинского образования и обучения. Это позволяет медицинским работникам участвовать в виртуальных конференциях, семинарах и программах непрерывного образования, совершенствуя свои знания и навыки.

Для анализа был взят промежуток от 2020 до 2022 года, так как именно в этом промежутке наглядно можно изучить преимущества и темп роста спроса телемедицины в Оренбургской области. Данные взяты из отчета ГАУЗ «ООКБ» отделения экстренной консультативной медицинской помощи по Оренбургской области [2].

Так в 2020 году количество консультаций по телефону составляет 6010 единиц, а количество консультаций с использованием дистанционных технологий равно 285. В 2021 году число телефонных консультаций составило 7214 звонков. Число же консультаций с использованием технологий телемедицины составило 450. Темп роста для консультаций по телефону и с использованием технологий телемедицины соответственно составляет 20 % и 58 % [2].

Данный скачок обусловлен рядом факторов, среди которых [1]:

— С распространением телемедицинских технологий наблюдается резкий рост спроса на онлайн-услуги, поскольку к ним обращается все большее число пациентов.

— С развитием широкополосного доступа в Интернет расширилась доступность телемедицинских услуг, что позволяет все большему числу людей получить к ним доступ.

— Пандемия COVID-19, когда все очные контакты были сведены к минимуму, но людям все равно требовалась помощь.

Стоит отметить роль пандемии COVID-19 в развитии телемедицины, так как из-за неё был издан указ о разработке и развитии информационно-коммуникативных технологий, в том числе и в области телемедицины [5].

В 2022 году темп прироста составил всего 2 % и 4 % соответственно, то есть было 7314 телефонных и 482 с использованием технологий телемедицины консультаций. Это можно объяснить тем, что в Оренбургской области идет тенденция на уменьшения случаев заболевания COVID-19 [6]. Но люди все ещё продолжают пользоваться данным видом консультаций, так как данный вид консультаций обладает рядом преимуществ среди которых выделяют: удобство, доступность, экономическая эффективность, непрерывность медицинской помощи [5]

Заключение

В целом телемедицина произвела революцию в сфере оказания медицинской помощи, преодолев географические барьеры, улучшив доступ к медицинской помощи и повысив удобство для пациентов. Это оказалось особенно ценным во время пандемии COVID-19, когда помогло снизить риск передачи вируса и обеспечить непрерывность медицинской помощи [7, 8]. А для Оренбургской области телемедицина играет ключевую роль, поскольку она расширяет доступ к медицинской помощи, улучшает результаты оказания медицинской помощи, снижает затраты, облегчает консультации специалистов, поддерживает медицинское образование и расширяет возможности оказания неотложной медицинской помощи. Внедрение и расширение телемедицинских услуг может принести существенную пользу системе здравоохранения региона и благополучию его жителей.

Литература:

1. Владимирский, А. В. История телемедицины: учеб. для вузов. — М.: LAP Lambert Academic Publishing, 2014. — с. 416.
2. Годовые отчеты за 2020–2022 года / ГАУЗ «ООКБ» отделения экстренной консультативной медицинской помощи. — Оренбург, 2022. — с. 47.
3. Захарова, Д. А. Комплексное применение информационно-коммуникационных технологий в сфере телемедицины: учебно-метод. пособ. — М.: КноРус, 2016. — с. 606.
4. Лях, Ю. Е. Введение в телемедицину: учеб. пособие. — Донецк: ООО Лебедь, 2019. — с. 102
5. Постановление Правительства Российской Федерации от 02.07.2020 г. № 974
6. Отчет «Об эпидемиологической ситуации по COVID-19 в Оренбургской области» за 9.11.2022 и 27.12.2022 Управления Роспотребнадзора по Оренбургской области

7. Статья «Телемедицина как вид специализированной медицинской помощи в Оренбургской области». URL: <https://novainfo.ru/article/20329>
8. WHO issues consolidated guide to running effective telemedicine services. URL: <https://www.who.int/news/item/10-11-2022-who-issues-new-guide-to-running-effective-telemedicine-services>
9. Global diffusion of eHealth: making universal health coverage achievable: report of the third global survey on eHealth. URL: <https://www.who.int/publications/i/item/9789241511780>

Изменению микробиоценоза кишечника при поносах у детей

Шайкулов Хамза Шодиевич, старший преподаватель;
Омонова Файёза Низомиддин кизи, студент
Самаркандский государственный медицинский университет (Узбекистан)

Обследовано 118 детей с острыми кишечными заболеваниями и 193 здоровых детей. Проводился анализ кала на наличие кишечных палочек, энтерококков, стафилококков, гемолитических энтерококков и дрожжевых грибов. У детей с острыми кишечными заболеваниями наблюдается изменение состава кишечной микрофлоры и чаще высеваются гемолитические стафилококки, золотистые стафилококки и гемолитические энтерококки.

Ключевые слова: кишечная микрофлора, острые кишечные заболевания, дети, стафилококки, энтерококки.

Введение. Диарея — одно из самых распространенных заболеваний у детей, встречающееся до 5 раз в год. В 20–30 % случаев диарея вызвана ротавирусной инфекцией, но другие патогены, такие как сальмонелла, шигеллы и норовирусы, также могут играть роль. Понос может привести к обезвоживанию, электролитному дисбалансу и даже смерти, если его не лечить.

Микробиоценоз кишечника играет важную роль в пищеварении, иммунитете и общем здоровье.

Нарушение микробиоценоза, дисбактериоз, может привести к диарее, а также к другим проблемам со здоровьем, таким как аллергия, аутоиммунные заболевания и ожирение.

Исследования показали, что дети с диареей имеют измененный состав и разнообразие кишечной микробиоты.

Необходимы дополнительные исследования, чтобы лучше понять роль микробиоценоза кишечника в диарее у детей. Также необходимы новые методы лечения и профилактики диареи, основанные на манипуляциях с микробиоценозом.

Изучение изменений микробиоценоза кишечника при поносах у детей является актуальной темой, имеющей большое значение для здоровья детей.

Цель работы: Изучение количественного и качественного состава микрофлоры кишечника при его воспалительных заболеваниях и у практически здоровых людей.

Материал и методы исследования: Обследовано 118 больных острыми кишечными заболеваниями недизентерийной этиологии и 193 здоровых (119 — детей, 74 — взрослых) лиц.

Стерильным тампоном и зондом брали исследуемый материалы и готовили суспензию, высевали на питательные среды Эндо для выделения кишечной палочки, желточно-солевой агар (ЖСА) — для выявления стафилококков, Сабуро-дрожжевых грибов. Гемолитические формы изучали на кровяном агаре. Культивировали бактерии в условиях инкубатора при температуре 37°C в течение 24–72 часов. Статистический анализ результатов исследования проводился с помощью программы MicrosoftExcel.

Результаты: Установлено, что у практически здоровых детей кишечные палочки высеваются в 100 % случаев. Несколько реже (84,5 ± 3,3 %) высеваются энтерококки (таблица 1).

Таблица 1. Частота выявления микроорганизмов у больных острыми кишечными заболеваниями и здоровых людей

Микроорганизм	Больные дети	Здоровые дети	Здоровые взрослые
Кишечная палочка	100 %	100 %	100 %
Энтерококки	84,5 %	80,7 %	78,4 %
Гемолитические стафилококки	54,9 %	13,7 %	12,2 %
Золотистые стафилококки	14,4 %	0 %	0 %
Гемолитические энтерококки	22,0 %	4,2 %	3,4 %
Дрожжевые и дрожжеподобные грибки	34,7 %	5,1 %	2,7 %

Сравнивая гемолитическую флору кишечника больных детей с данными от здоровых выяснили, что гемолитические стафилококки обнаруживаются у 54,9 % больных, что в четыре раза превышает цифры, полученные от здоровых только золотистые стафилококки высевались у 14,4 % больных, а у здоровых вообще не были обнаружены. Гемолитические энтерококки в пять раз чаще высевались у больных по сравнению с данными от контрольной группы. Дрожжевые и дрожжеподобные грибки у здоровых высевались в 5,1 % случаев, а у больных они обнаруживались более, чем в 3,5 раза. То же самое наблюдалось в отношении высеваемости бактерий группы протейной палочки. При острых кишечных заболеваниях дизентерийной этиологии в подавляющем большинстве случаев высевались флоры в ассоциации трех, четырех видов микроорганизмов. (32,4 и 42,3 %). При этом наиболее часто регистрировались ассоциации из кишечной палочки + энтерококка + стафилококка + протейная палочки. При хро-

нических колитах и энтероколитах гемолитические энтерококки выделялись в восемь раз чаще, чем у практически здоровых, а у больных с хронической дизентерией в три раза. Дрожжевых и дрожжеподобных грибков выделялись почти у половины (47,4 %) обследованных больных с хроническими колитами и у 25 % детей, больных затяжной и хроническими формами дизентерии. В то время у практически здоровых лиц они выделялись в 5,1–5,7 % случаев.

Выводы:

1. При поносах у детей резко увеличивается количество микроорганизмов с признаками патогенности (гемолитические кишечные палочки 85 %, гемолитические стафилококки 54,9 %, гемолитические энтерококки 62 %, дрожжевые грибки 25 % случаев).

2. Гемолитические эшерихии высокой частотой ($85,0 \pm 1,7$) выделяются от больных детей и низкой частотой ($8,2 \pm 1,5$) от здоровых детей, что необходимо учитывать при лабораторной диагностике диареи.

Литература:

1. Нарзиев, Д. У. Течение острой пневмонии у детей раннего возраста в зависимости от выделенной микрофлоры / Д. У. Нарзиев, Х. Ш. Шайкулов. — Текст: непосредственный // Экономика и социум. — 2024. — № № 2 (117).
2. О гидролизе крахмала в желудке и происхождении амилалитической активности секрета желудочных желез / Д. У. Нарзиев, Х. Ш. Шайкулов, С. М. Хаитов [и др.] // Молодой ученый. — 2024. — № 5(504). — с. 54–56. — EDN AUKENI.
3. Ризаев, Ж. А., & Юсупов, М. И. (2022). Эшерихиоз билан касалланган болаларни даволашда антибиотиклар қўлланилишининг ташкилий-услубий асослари. Экономика и социум, (9 (100)), 561–576.
4. Сезонные колебания содержания холестерина в крови и их причина / Х. Ш. Шайкулов, Д. У. Нарзиев, С. М. Хаитов [и др.] // Молодой ученый. — 2024. — № 5(504). — с. 57–59. — EDN MWXZJW.
5. Макро- и микроэлементный состав крови у больных аллергическим дерматитом / Х. Ш. Шайкулов, С. М. Хаитов, Б. З. у. Тулаев, Н. А. Исмадова // Молодой ученый. — 2024. — № 5(504). — с. 61–63. — EDN FUCYPK.
6. Состояние свертывающей и антисвертывающей системы крови у здоровых людей / Х. Ш. Шайкулов, С. М. Хаитов, Д. У. к. Давлатова, С. И. к. Ранокуюлова // Молодой ученый. — 2024. — № 5(504). — с. 59–61. — EDN FBZEBR.
7. Юсупов, М., Шайкулов, Х., Одилова, Г., & Мамарасулова, Н. (2023). Раннее выявление ротавирусной инфекции у детей. Каталог монографий, 1(1), 1–68.

Исследование влияния физической активности на профилактику и управление артериальной гипертензией

Юсупов Хамзат Ахмедович, студент;

Зукурова Лаура Феликсовна, студент

Научный руководитель: Бесаева Мадина Михайловна, кандидат медицинских наук, доцент

Северо-Осетинская государственная медицинская академия (г. Владикавказ)

В статье авторы пытаются оценить связь между уровнем физической активности и артериальным давлением, изучить механизмы, по которым физическая активность оказывает свое влияние на АГ, определить оптимальные параметры физической активности для профилактики и управления АГ.

Ключевые слова: артериальная гипертензия, управление, физическая активность, механизмы, связь.

Study of the effect of physical activity on the prevention and management of arterial hypertension

Yusupov Khamzat Akhmedovich, student;

Zukurova Laura Feliksovna, student

Scientific advisor: Besaeva Madina Mikhailovna, candidate of medical sciences, associate professor

North Ossetian State Medical Academy (Vladikavkaz)

In the article, the authors try to assess the relationship between the level of physical activity and blood pressure, study the mechanisms by which physical activity has its effect on hypertension, and determine the optimal parameters of physical activity for the prevention and management of hypertension.

Keywords: arterial hypertension, management, physical activity, mechanisms, connection.

Введение. Артериальная гипертензия (АГ) является одним из наиболее распространенных заболеваний сердечно-сосудистой системы, которое характеризуется постоянно повышенным артериальным давлением. Она является серьезной проблемой общественного здравоохранения, так как увеличивает риск развития сердечно-сосудистых заболеваний, инсульта и преждевременной смерти [1, 2]. В связи с этим, профилактика и управление АГ становятся важными задачами для медицинского сообщества.

В последние годы наблюдается растущий интерес к исследованиям, направленным на выяснение влияния физической активности на профилактику и управление АГ [3]. Понимание этих механизмов может привести к разработке более эффективных стратегий профилактики и лечения АГ, что в свою очередь может значительно снизить бремя этого заболевания на общественное здравоохранение.

Таким образом, научное исследование влияния физической активности на профилактику и управление артериальной гипертензией является актуальным и важным для разработки эффективных стратегий предотвращения и лечения этого заболевания. Понимание механизмов, лежащих в основе этого взаимодействия, может привести к разработке инновационных подходов, которые помогут

снизить распространенность АГ и улучшить здоровье населения.

Цель исследования. Оценка связи между уровнем физической активности и артериальным давлением. Изучение механизмов, по которым физическая активность оказывает свое влияние на АГ. Определение оптимальных параметров физической активности для профилактики и управления АГ.

Материалы и методы. Подбор участников исследования:

Для исследования влияния физической активности на профилактику и течение артериальной гипертензией был проведен рекрутинг участников из различных групп: пациенты с диагностированной артериальной гипертензией и без нее.

Участники были подобраны на основе критериев включения: возраст (18–65 лет), отсутствие других серьезных хронических заболеваний, отсутствие противопоказаний к физической активности.

В выборку попали 102 пациента кардиологического отделения ГБУЗ РКБ МЗ РСО — Алани. Интервенция физической активности была предложена пациентам после выписки из стационара.

Измерение базовых параметров:

У всех участников были измерены базовые параметры, включая артериальное давление, пульс, массу тела, рост,

индекс массы тела (ИМТ) и уровень физической активности. Для измерения артериального давления использовались стандартные методы, такие как аускультация и использование сфигмоманометра.

Оценка уровня физической активности:

Уровень физической активности участников был оценен с использованием стандартизированных опросников, таких как International Physical Activity Questionnaire (IPAQ) или других аналогичных инструментов. Опросники включали информацию о типе, частоте и продолжительности физической активности, включая аэробные упражнения, силовые тренировки и другие виды физической активности.

Интервенция физической активности:

Группы участников были случайным образом разделены на две группы: группу с интервенцией физической активности и контрольную группу без интервенции.

Участники группы с интервенцией физической активности получали индивидуальные программы тренировок, разработанные специалистами по физической реабилитации. Программы тренировок включали аэробные упражнения, силовые тренировки и растяжку, а также рекомендации по интенсивности, длительности и частоте тренировок.

Контрольная группа продолжала свою обычную физическую активность без изменений.

Измерение параметров после интервенции:

После периода интервенции (12 недель) у всех участников были повторно измерены параметры, включая артериальное давление, пульс, массу тела и уровень физической активности.

Данные были собраны и проанализированы с использованием соответствующих статистических методов — t-тест и анализ дисперсии (ANOVA).

Статистический анализ данных:

Собранные данные были обработаны с использованием статистического программного обеспечения (SPSS).

Применялись статистические методы, включая дескриптивную статистику, корреляционный анализ, анализ

различий и другие соответствующие методы для оценки статистической значимости результатов.

Результаты исследования. Влияние физической активности на артериальное давление:

Группа с интервенцией физической активности продемонстрировала статистически значимое снижение среднего артериального давления после интервенции ($p < 0.05$).

Среднее систолическое артериальное давление снизилось на 8 мм рт. ст., а среднее диастолическое артериальное давление снизилось на 6 мм рт. ст. по сравнению с контрольной группой.

Влияние физической активности на другие показатели:

Участники группы с интервенцией физической активности также показали статистически значимое снижение средней пульсовой частоты ($p < 0.05$). Кроме того, у них было статистически значимое снижение массы тела и ИМТ по сравнению с контрольной группой ($p < 0.05$).

Связь между уровнем физической активности и артериальным давлением:

Была обнаружена обратная корреляционная связь между уровнем физической активности и артериальным давлением, указывающая на то, что более высокий уровень физической активности связан с более низкими показателями артериального давления.

Дополнительные анализы:

Дополнительные анализы были проведены для оценки эффектов интервенции физической активности в зависимости от типа и интенсивности физических упражнений.

Было обнаружено, что аэробные упражнения и силовые тренировки имели положительное влияние на снижение артериального давления, а также на другие показатели здоровья.

Выводы. Интервенция регулярных физических нагрузок ведет к статистически значимому снижению среднего артериального давления и средней пульсовой частоты среди испытуемых пациентов. Была обнаружена обратная корреляционная связь между уровнем физической активности и артериальным давлением.

Литература:

1. Александров, А. А. Геометрия левого желудочка, артериальная гипертония и ожирение: поиск новых путей профилактики / А. А. Александров, Е. А. Поддубская // Профилактика заболеваний и укрепление здоровья. — 2003 — № 5 — с. 6–11.
2. Алексеенко, С. Н. Возрастные и гендерные аспекты качества здоровья и концептуальные подходы к профилактике универсальных факторов риска развития заболеваний / С. Н. Алексеенко, В. В. Горбань, Л. В. Бурба // Земский врач. — 2014 — № 1 (22). — с. 8–14.
3. Аничков, Д. А. Гипертрофия левого желудочка у женщин метаболическим синдромом: взаимосвязь с показателями мониторинга артериального давления и уровнем инсулинемии / Д. А. Аничков, Н. А. Шостак // Кардиология. — 2004 — № 6 — с. 49–50.

ЭКОНОМИКА И УПРАВЛЕНИЕ

Стратегия диверсификации операторов технического обслуживания воздушных судов

Долженков Илья Александрович, студент магистратуры

Санкт-Петербургский государственный университет гражданской авиации имени Главного маршала авиации А. А. Новикова

В статье выполнен анализ перспективных направлений повышения эффективности коммерческой деятельности провайдеров технического обслуживания на примере ООО «ВТС Джетс».

Автор отмечает, что в настоящее время изменяется структура рынка услуг по техническому обслуживанию и ремонту воздушных судов в связи с ограничениями на поставки авиазапчастей, однако, для повышения эффективности коммерческой деятельности имеется возможность применения стратегии диверсификации.

Автор проанализировал возможности стратегии диверсификации производственной деятельности провайдера технического обслуживания воздушных судов на примере ООО «ВТС Джетс».

Ключевые слова: коммерческая деятельность, провайдер ТО, диверсификация деятельности авиапредприятий.

За последние 10 лет авиационный сектор России пережил существенные изменения. В настоящее время около 98 % всех перевозок выполняются на иностранных типах воздушных судов, при этом санкции западных стран фактически приостановили ввод в эксплуатацию новых воздушных судов авиационного производства.

В соответствии с этими изменениями сильно преобразовался и рынок технического обслуживания и ремонта таких воздушных судов.

Чтобы гарантировать, что авиатехника соответствует нормативно-техническим требованиям и условиям допуска к эксплуатации, авиакомпания вынуждены регулярно проводить работы по техническому обслуживанию и ремонту.

Вместе с тем, очевидно, что развитие гражданской авиации и формирование парка воздушных судов в ближайшее десятилетие в России пойдет по совершенно иному вектору развития — в настоящее время активно проектируются и постепенно будут вводиться в эксплуатацию новые типы воздушных судов российского производства, такие как SSJ-NEW, MC-21, Ил-114–300, а также новые модификации Ту-204 и другие типы воздушных судов.

В России существует несколько крупных компаний-операторов, занимающихся техническим обслуживанием самолетов, к которым относятся АТБ «Домодедово», «S7 Engineering», «UTair Engineering», «ВТС-Джетс» и т. д.

По данным EASA, в России и СНГ 30 компаний имеют сертификат PART-145, в основном это авиакомпании или технические провайдеры, связанные с авиакомпаниями.

Это лишь некоторые из крупных компаний в России, занимающихся техническим обслуживанием самолетов. При этом справедливо отметить, что большинство операторов технического обслуживания фактически не готовы обеспечить обслуживание новых типов воздушных судов.

На данный момент только одна компания, АТБ «Домодедово», способна выполнять все виды технического обслуживания и ремонта на оставшихся в эксплуатации судах советского/российского производства.

Несмотря на рост прибыли авиационных предприятий из суб-отрасли технического обслуживания и ремонта воздушных судов в 2022–2023 году, уже в среднесрочной перспективе по мере вывода западных воздушных судов из эксплуатации такие компании столкнутся с серьезными проблемами, связанными со снижением объемов прибыли из-за сокращения рынка.

В настоящее время основными сегментами рынка технического обслуживания и ремонта являются: периодическое и оперативное обслуживание, модификации, ремонт компонентов и двигателей

Большое количество участников на рынке свидетельствует о высокой конкуренции в сфере технического обслуживания и ремонта воздушных судов в России и СНГ, особенно в сегментах линейного и базового обслуживания. В ближайшей перспективе данная конкуренция только усилится.

В этих условиях провайдерам технического обслуживания следует учесть происходящие изменения во внешней рыночной среде и скорректировать стратегии развития с учетом вероятных перспектив развития.

Очевидно, что при ситуации на рынке ТОиР ВС, когда сроки поставок авиазапчастей увеличиваются, а объем совокупного спроса снижается, провайдеры технического обслуживания могут применить распространенные методы повышения эффективности коммерческой деятельности, в том числе:

В такой ситуации компания может применить несколько стратегий для повышения прибыли и преодоления проблем:

— увеличить количество поставщиков

Компания может искать новых поставщиков запчастей и установить с ними долгосрочные партнерские отношения. Это поможет снизить риски связанные с недоступностью запчастей и обеспечит стабильность поставок.

— улучшить операционную эффективность

Компания может провести анализ своих процессов и найти возможности для оптимизации. Например, внедрить автоматизацию там, где это возможно, чтобы ускорить обслуживание и снизить затраты на труд.

— расширить географию деятельности

Компания может рассмотреть возможность расширения своего рынка, предлагая свои услуги в других регионах или странах. Это может помочь компании увеличить клиентскую базу и снизить зависимость от отдельных рынков.

— улучшить качество обслуживания

Компания может сосредоточиться на повышении качества своих услуг. Например, обучение внутреннего персонала авиакомпании по новым технологиям и методам обслуживания, улучшение коммуникации с клиентами и оперативное решение их проблем.

— внедрить инновации

Компания может искать новые способы улучшения своей деятельности. Например, внедрить новые технологии в процесс технического обслуживания самолетов, которые позволят снизить время простоя и увеличить эффективность работы.

Все эти методы могут помочь провайдеру технического обслуживания увеличить прибыль и преодолеть сложности, однако, без системного подхода решить проблемы, обусловленные системными изменениями на рынке попросту невозможно.

Кроме того, универсального решения по повышению эффективности коммерческой деятельности для всех провайдеров технического обслуживания не существует — каждый из них функционирует в общей рыночной среде, но характеризуется различным уровнем ресурсов.

Так, в частности, предприятие ООО «ВТС-Джетс», которое было рассмотрено в данном исследовании, представляет собой компанию, специализирующуюся на техническом обслуживании и ремонте самолетов. Её деятельность включает широкий спектр услуг, связанных с поддержкой и обслуживанием авиационных средств. Основными направлениями деятельности ООО «ВТС-Джетс» являются:

1. Техническое обслуживание: ООО «ВТС-Джетс» предоставляет услуги по техническому обслуживанию самолетов, включая регулярные проверки, ремонт и замену деталей, испытания систем и обслуживание двигателей.

2. Ремонт и модификация: ООО «ВТС-Джетс» предлагает услуги по ремонту и модификации самолетов.

3. Запасные части и оборудование: ООО «ВТС-Джетс» также занимается поставкой запасных частей и оборудования для самолетов. Они предлагают широкий ассортимент оригинальных и сертифицированных запасных частей для различных моделей самолетов. Это позволяет клиентам быстро получить необходимые компоненты для ремонта и обслуживания своих самолетов.

4. Консультационные услуги: ООО «ВТС-Джетс» может предоставлять консультационные услуги, связанные с авиационными вопросами. Это может включать в себя консультации по безопасности полетов, советы по обслуживанию и оптимизации эксплуатации самолетов, а также помощь в выборе и приобретении новых самолетов.

В качестве конкретного предложения по повышению эффективности коммерческой деятельности ООО «ВТС-Джетс» было предложено разработать новую стратегию коммерческой деятельности предприятия, основанную на базовой стратегии диверсификации.

Стратегия диверсификации в бизнесе заключается в расширении деятельности компании путем входа на новые рынки или разработки новых продуктов и услуг. Она используется, когда компания хочет снизить риски, связанные с конкретным рынком или продуктом, и создать новые источники дохода.

Для компании ООО «ВТС-Джетс», занимающейся техническим обслуживанием и ремонтом самолетов, стратегия диверсификации может быть реализована по следующим направлениям:

— расширение услуг: ООО «ВТС-Джетс» следует рассмотреть возможность предоставления дополнительных услуг, связанных с авиацией. Например, обучение пилотов беспилотных ВС, консультационные услуги по безопасности полетов или разработка программного обеспечения для авиационных систем.

— Вход на новые рынки: ООО «ВТС-Джетс» может исследовать возможность предоставления своих услуг в других смежных отраслях, таких как обслуживание спецтехники в аэропортах, ремонт и обслуживание беспилотных воздушных судов. Это позволит компании расширить свою клиентскую базу и снизить зависимость от авиационного рынка.

— Разработка новых продуктов: ООО «ВТС-Джетс» может рассмотреть возможность разработки собственных продуктов, связанных с авиацией. Например, инструменты или программное обеспечение для диагностики и мониторинга состояния самолетов. Это поможет компании создать новый источник дохода и укрепить свою позицию на рынке.

Внедрение этих элементов стратегии диверсификации позволит компании ООО «ВТС-Джетс» увеличить свою

прибыль и снизить риски, связанные с изменениями на рынке технического обслуживания и ремонта самолетов.

Литература:

1. Куркина, В. С., Никонова Я. И. Анализ рынка ТО ВС в РФ // Международный студенческий научный вестник. — 2015. — № 4–3. [Электронный ресурс]. Режим доступа: <https://eduherald.ru/ru>
2. Sławomir Szrama, Adrian Gill. Aircraft operators maintenance decisions supporting method. [Электронный ресурс]. Режим доступа: <https://aot.publisherspanel.com>
3. Aircraft MRO Market Report Scope & Overview. [Электронный ресурс]. Режим доступа: <https://www.snsinsider.com/reports/aircraft-mro-market-1646>
4. Официальный сайт ООО «ВТС-Джетс». [Электронный ресурс]. Режим доступа: <https://vtsjets.aero>

Тенденции развития кадровой политики в современных условиях

Егорова Полина Дмитриевна, студент магистратуры

Научный руководитель: Корниенко Виктор Иванович, доктор экономических наук, профессор
Российская академия народного хозяйства и государственной службы при Президенте Российской Федерации (г. Москва)

В статье автор исследует общие тенденции развития кадровой политики и рынка труда современности. Внедрение информационных технологий и переход на систему удаленного формата после пандемии COVID-19 дали рынку труда новые профессии и тем самым вакантные должности.

Ключевые слова: рынок труда, кадровая политика, модели рынка.

Для того чтобы определить тенденции развития кадровой политики, необходимо кратко проанализировать современный рынок труда. В узком смысле рынок труда предполагает собой концепцию отношений, складывающихся между наемными работниками по поводу определения цены труда, которая определяется в зависимости от соотношения спроса и предложения на труд, а цена труда выражается в форме заработной платы (часовой тарифной ставки), установленный в трудовом договоре при найме человека на работу [1, с. 54]. Субъектами рынка труда являются работники и их работодатели.

С точки зрения экономики труд является главным производственным ресурсом, исходя из этого выделяют следующие функции рынка труда:

1) социальная функция состоит в обеспечении нормального уровня доходов и благосостояния людей, нормального уровня воспроизводства производительных возможностей работников;

2) экономическая функция рынка труда заключается в целесообразном вовлечении, размещении, регулировании и использовании труда, что дает возможность особо выделить размещающую и селективную функции;

3) размещающая функция предполагает собой распределение рабочей силы отталкиваясь и в согласовании со спросом. Эта функция подразумевает, что предприятие и функционирование рынка труда обязаны служить рациональному размещению рабочей силы по отдельным компаниям, отраслям и регионам. Развитие такой сети размещения считается основой регулирования рынка труда

на всех уровнях управления. Чем совершеннее система рынка труда, чем успешнее способы достижения главных целей управления, тем примечательнее проявление размещающей функции. Данное обозначает, что продуктивность экономики зависит от того, в какой мере оптимально совершается процесс функционирования системы рынка труда. В основном эта функция выражается на региональном и макрорегиональном уровнях;

4) селективная функция состоит в выборе рабочей силы истекая из спроса и предложения, а также отталкиваясь из профессионально-квалификационных характеристик рабочей силы. Более существенно выражается данная функция на микроэкономическом уровне.

5) рынок труда осуществляет также стимулирующую функцию, способствующую разрыванию конкуренции между его участниками, увеличению интереса в высокоэффективном труде, повышению квалификации и перемены профессии [2, с. 55].

В экономической науке существуют 4 модели рынка труда:

1) классическая модель рынка труда исходит из того, что полная занятость производства работниками, готовыми продать свой труд, является нормой рыночной экономики и лучшей экономической политикой является политика невмешательства государства в экономику;

2) неоклассическая модель рынка труда, утверждает, что рынок труда, как и все рынки, действует на основе целевого равновесия, а основным регулятором рынка труда является цена рабочей силы;

3) кейнсианская модель рынка труда характеризует рынок как находящийся в состоянии постоянного и фундаментально меняющегося неравновесия;

4) монетаристская модель рынка труда — ставит во главу угла денежно-кредитные методы обеспечения занятости и стабилизации экономики [3, с. 27].

В Российской Федерации преобладает кейнсианская модель рынка труда, обоснование которой уходит корнями в становление рыночных отношений страны. Российский рынок труда проходил три этапа своего развития:

— 1-й этап (1991–1998 гг.) — период трансформационной рецессии (сокращение занятости и рост безработицы, снижение продолжительности рабочего времени и падение реальной заработной платы);

— 2-й этап (1999–2008 гг.) — период посттрансформационного подъема с положительной динамикой социально-экономических показателей рынка труда;

— 3-й этап обусловлен экономическим кризисом второй половины 2008 г. и второй волной экономического кризиса 2015 г., с которого начинается современный 4 этап [4, с. 323–325].

Современный этап рынка труда характеризуется гибкой заработной платой, и независимостью от занятости наличие вакантных должностей, т. е. на количество рабочих мест влияет не конкурентная среда между потенциальными сотрудниками, а реальный рост заработной платы и минимальная оплата труда, а также рост пособий по безработицы. Поэтому происходит дефицит кадров и, как косвенное, но следствие сокращение штатных должностей. Поэтому для решения данной проблемы необходимо четко проработать и модернизировать кадровую политику в организациях.

На сегодняшний день особое внимание уделяется подбору кадров в организацию для эффективной ее работы. Это внимание требует глубокого анализа отечественного и зарубежного опытов. Высокая конкуренция на рынке в современном мире повлекло за собой повышенный спрос на трудовом рынке. Высококвалифицированные кадры представляют огромный интерес для работодателей. Поэтому для развития кадровой политики прилагаются огромные усилия. Современным кадровым службам недостаточно только оформлять приказы и распоряжения, хранить кадровую информацию: они должны превращаться в центры по разработке и реализации стратегии организации труда, цель которой повышение производительной, творческой отдачи и активности персонала, разработка и реализация программ развития кадров, обеспечение справедливой оплаты труда и т. д. [5, с. 95].

Литература:

1. Гимпельсон, В. Е., Шарунина А. В. Потоки на российском рынке труда: 2000–2012 гг. // Экономический журнал Высшей школы экономики. — 2015. — Т. 19. — № 3. — с. 313–348.
2. Замыцкая, А. Д., Митрохина С. М., Фадеева Е. А. Рынок труда: сущность, содержание, структура. Регулирование рынка труда / Стратегия и тактика управления предприятием в переходной экономике. — 2019. — с. 53–56
3. Кириллова, С. А., Горбунова А.В Тенденции развития кадровой политики организации / Отраслевая экономике: проблемы, перспективы, тенденции развития. — 2019. — с. 92–95

Разработка кадровой политики организации в условиях динамичной внешней среды направлена на создание коллектива, способного к творческому поиску наиболее эффективных управленческих решений, более совершенных методов и приемов в работе [6, с. 451]. В эту разработку должны входить: разработка должностного регламента, стимулирование труда, штатное расписание, коллективный договор, обучение сотрудников, контроль срок и времени выполнения поручений, но и конечно увольнение кадров. Все эти компоненты создают вместе продуктивный рабочий процесс кадрового состава организации. Однако в научной литературе не всегда отводится отдельное внимание формированию эффективной кадровой политики. Таким образом, необходимо обратить внимание на следующие тенденции развития кадровой политики в современных условиях:

— Изменился менталитет сотрудников, которые ищут место не только с хорошей заработной платой, но и с нетоксичной организационной культурой, которую надо создавать, а не надеяться на то что она сформируется сама. Особое внимание здоровью человека, наличие в организации атмосферы заботы.

— Особое внимание люди уделяют стилю управления. Не принимается то, что еще 20–30 лет было нормой — враждебность, грубое обращение, внимание на недостатки и замалчивание успехов, обман.

— Новый тренд — высокий спрос потенциальных работников на дальнейшее продвижение и карьерный рост с системой постоянной подготовки, повышения квалификации, переподготовки. Ценится стратегия удержания талантами. Кадровые службы же занимаются только наймом.

— Потенциальные работники (особенно молодые) учитывают наличие в организациях социальных сетей, умение отделов кадров устанавливать бесперебойную связь с нынешними и будущими сотрудниками. Традиционные методы работы полностью изменились, и компании должны адаптироваться, чтобы добиться успеха.

— Новый тренд — удаленная работа, фрилансерство. Наличие в организации практики, стратегии поддержки работы сотрудников, работающих удаленно. Формирование для них современных рабочих мест, создание цифровых платформ.

— Наличие в организации политики, направленной на развитие командной работы, как инструмента повышения эффективности работы.

4. Леманова, П. В. Теории рынка труда. Функционирование механизмов рынка труда / Успехи современной науки. — 2016. — Т. 3. — № 7. — с. 26–28
5. Рынди́н, Е. В. Современные подходы к управлению персоналом организации // Вестник Белгородского университета кооперации, экономики и права. — 2014. — № 1 (49). — с. 449–455.

Основные принципы и виды кадровой политики организации

Егорова Полина Дмитриевна, студент магистратуры

Научный руководитель: Корниенко Виктор Иванович, доктор экономических наук, профессор
Российская академия народного хозяйства и государственной службы при Президенте Российской Федерации (г. Москва)

В статье автор исследует общие принципы и виды кадровой политики организации.

Ключевые слова: кадровая политика, организация, управление персоналом.

В практической деятельности перед руководством предприятия часто стоит задача выбора наиболее рационального пути организации системы управления персоналом (СУП), гибкого и оптимального изменения кадровой политики предприятия, которой требуют реалии современного развития общества в целом [1, с. 460]. Для эффективного управления персоналом и организации кадровой политики необходимо изучать методы и подходы самой кадровой политики. Кадровая политика на теоретическом уровне опирается на шесть научных подходов [2, с. 47]:

- 1) системный подход — изучение системы и подсистемы на каждом уровне в организации;
- 2) процессный подход — исследование функционирования системы;
- 3) параметрический подход — анализ параметров системы и подсистемы управления;
- 4) целевой подход — изучение и анализ поведения персонала для постановки задач и достижения целей;
- 5) функциональный подход — исследование системы под влияние внешних факторов на нее;
- 6) рефлексивный подход — упорядоченная информация о внутренней рефлексивной среде организации;

Данные подходы требуют определенных методов для их анализа и проектировании системы управления персоналом, таких как:

- 1) классические методы включают в себя анализ, синтез научно-исследовательских и интернет-источников;
- 2) междисциплинарные методы включают следующее: наблюдение, опрос, беседа, тестирование, анкетирование, сравнение, классификация, графический и табличный методы и др.;
- 3) специфические методы включают в себя анализ и оценку персонала предприятия, матричные методы, «дерево целей», метод экспертных оценок и др. [3, с. 217].

Однако в зависимости от специфики организации, ее структуры и назначения можно выделить и другие принципы такие как:

- 1) научности;

- 2) плановости;
- 3) единства принимаемых распорядительных решений;
- 4) демократического централизма;
- 5) ответственности первого лица;
- 6) оптимального сочетания единоначалия и коллегиальности, централизации и
- 7) децентрализации;
- 8) эффективного поиска, отбора и расстановки персонала;
- 9) оперативного линейного, целевого и функционального управления;
- 10) обеспечения контроля по исполнению управленческих решений.
- 11) отношение к работникам как к решающему фактору, определяющему
- 12) эффективность и конкурентоспособность компании;
- 13) профессиональные стандарты управления персоналом;
- 14) экономически обоснованные инвестиции в развитие и обучение кадровых ресурсов;
- 15) формирование эффективных обратных связей по вертикали;
- 16) социальное партнерство и демократические методы управления;
- 17) повышение качества труда [4, с. 182].

Исходя из принципов кадровой политики определяется ее цель, которая заключается в обеспечении оптимального баланса в обновлении и сохранении кадрового состава в соответствии с потребностями организации, требованиями действующего законодательства и состоянием рынка труда [5, с. 31]. Из данной цели вытекают следующие задачи:

- 1) соблюдение сотрудниками правил профессиональных союзов и внутреннего распорядка и устава организации;
- 2) обеспечение баланса между сохранением численности и качеством кадрового состава;
- 3) выполнение планово-хозяйственной деятельности организации;
- 4) рациональное использование кадрового состава;

5) развитие внутрипроизводственной демократии и эффективной работы;

6) разработка результативного планирования трудового процесса;

7) разработка социально-экономических мероприятий, направленных на прогрессивный рост организации [6, с. 89].

Следовательно, вытекают следующие функции кадровой политики:

1) тщательный подбор качественных кадров;

2) повышение квалификации кадрового состава;

3) побуждение к мотивации в трудовой деятельности;

4) планирование карьеры и подготовка кадрового резерва руководящего состава;

5) проведение аттестационных комиссий на соответствие должности сотрудника;

6) подготовка сотрудников к переходу на другую должность или работу;

7) использование труда сотрудников в соответствии с их навыками и умениями;

8) определению потребности в персонале, выбору методов и технологий для его осуществления;

9) обеспечению организации необходимым персоналом (отбору, подбору, деловой оценке);

10) развитию и адаптации кадров, производственной социализации, использованию ресурсов персонала на рабочих местах;

11) оценке результатов труда, мотивации персонала, использованию монетарных и нематериальных побудительных систем;

12) управлению конфликтами, правовому урегулированию трудовых взаимоотношений;

13) учету и статистике персонала, информационному обеспечению процесса управления кадрами [7, с. 31].

Кадровая политика также имеет свои виды, которые разделяются на два направления:

- 1) по масштабам кадровых мероприятий
- 2) по степени открытости [8].

Первое направление — масштаб кадровых мероприятий определяет степень соблюдения правил, уставов организации совместно со степенью осознанности их выполнения кадровым отделом и сотрудниками организации, а также взаимодействием между ними. Так, выделяют следующие виды кадровой политики:

1) превентивная кадровая политика опирается на прогнозные значения, такие как: краткосрочные и среднесрочные. Такие организации располагают достаточными знаниями о кадровом потенциале и трудовых затратах на короткий или средний период времени, однако никак не могут повлиять на ход событий, поэтому эти организации опираются в своей работе на кадровые программы;

2) активная кадровая политика имеет средства для осуществления и реализации своих планов, умеет быстро и эффективно применять, и разрабатывать антикризисные меры, опираясь на внешние и внутренние факторы воздействия разрабатывает целевые кадровые программы. В свою очередь активная кадровая политика делится на рациональную и авантюристическую. Рациональная кадровая политика имеет качественный прогноз, статистические данные и конкретные меры решения проблем, рассчитанные на краткосрочные, среднесрочные и долгосрочные прогнозы. Авантюристическая кадровая политика направлена на не имеет точных количественных и качественных данных для решения проблем, однако имеет четкую цель воздействия и план развития для устранения особо срочных и важных ситуаций;

3) пассивная кадровая политика не имеет четкой стратегии и плана развития кадрового состава, отсутствует его прогноз и оценка, все меры направлены на подавление экстренных ситуаций всеми доступными средствами какие есть у организации с минимизацией негативных последствий;

4) реактивная кадровая политика осуществляет контроль над отрицательными ситуациями или проблемами в кадровой системе. Контроль выявляет причины и последствия негативных происшествий и представляет план решения данных проблем при среднесрочном прогнозировании [9].

Второе направление по степени открытости при определении кадрового состава кадровой политики подразделяется на:

1) открытая кадровая политика готова принимать на работу все уровни должностей от низших до высших, работодатель нанимает сотрудников даже при отсутствии опыта работы;

2) закрытая кадровая политика готова принимать на работу сотрудников только начиная с низших должностей, и производить ротацию кадров только внутри трудового коллектива, поэтому данный вид имеет значительные проблемы с дефицитом кадров.

Таким образом, при определении принципов и видов кадровой политики можно сказать, что кадровая политика является разносторонним и обширным институтом в управлении организацией. Все это говорит нам о том, что каждая кадровая политика в любой организации имеет свою специфику, приоритеты и задачи. Она тесно связана с планово-финансово хозяйственной деятельностью организации. Исследование кадровой политики предприятия должно опираться на методологию исследования систем управления, которую составляют теоретические положения, принципы управления организацией, научные подходы, методы анализа и синтеза систем управления персоналом предприятия [10, с. 48].

Литература:

1. Баринаева, В. А. Развитие предприятия в конкурентной среде / В. А. Баринаева, А. В. Синельников // Менеджмент в России и за рубежом. — 2008. — № 6. — с. 30–34.

2. Глухенькая, Н. М. Исследование кадровой политики организации: подходы, принципы, методы / Парадигма познаний. — 2014. — № 3. — с. 46–48
3. Глухенькая, Н. М. Классификация методов исследования систем управления персоналом на примере дипломных работ // Научное мнение. — 2013. — № 8. — с. 216–219.
4. Егоршин, А. П. Основы управления персоналом: учеб. пособ. для вузов. — 2-е изд., перераб. и доп. — М.: ИНФРА-М, 2008. — 352, 2008. — 352 с.
5. Смолкина, Е. Е., Меркулова А. А., Мажаева Д. А., Машковская В. К. Понятие, сущность и принцип формирования кадровой политики / Современные проблемы лингвистики методики преподавания русского языка в вузе и школе. — 2022. — № 41. — с. 181–187
6. Годованцева, А. В., Чернышева Ю. С. Сущность, цели и задачи кадровой политики / Форум молодых ученых. — 2021. — № 1 (53). — с. 87–90
7. Типы и виды кадровой политики на предприятии [Электронный ресурс] // Ассистентус. — Режим доступа: <https://assistentus.ru/sotrudniki/typy-kadrovoy-politiki/>.
8. Сущность и направления кадровой политики [Электронный ресурс]. — Режим доступа: <http://www.grandars.ru/college/biznes/upravlenie-personalom/>.

Этапы аудита консолидированной финансовой отчетности

Кох Зоя Игоревна, студент магистратуры

Научный руководитель: Еремина Марина Алексеевна, кандидат экономических наук, доцент
Новосибирский государственный университет экономики и управления

В статье приведена актуальность проведения аудита отчетности, выпускаемой холдинговыми структурами, то есть консолидированной финансовой отчетности. Описываются основные этапы и особенности проведения аудита консолидированной отчетности. Также рассмотрено влияние автоматизации процессов при проведении аудиторских процедур на общую эффективность аудиторской проверки.

Ключевые слова: консолидированная финансовая отчетность, индивидуальная отчетность, аудит, процедуры по существу, аудиторское заключение финансовая информация, искусственный интеллект.

В мировой экономике в настоящее время большое распространение получили группы объединенных компаний, то есть холдинги, следовательно, консолидированная отчетность, которую они предоставляют, интересует широкий круг пользователей как внутренних, так и внешних. В связи с этими тенденциями большую роль играет аудит консолидированной отчетности и его совершенствование с целью показать достоверность отчетности, дать оценку истинному положению дел в группе организаций, проследить тенденции развития холдинговых структур.

Отчетность холдингов, то есть консолидированная финансовая отчетность, имеет ряд отличных от отчетности обычных организаций особенностей, которые нужно учитывать при проведении анализа и аудита. Консолидированная финансовая отчетность представляет собой совокупность финансовой информации о группе компаний, представленной в едином отчете. Эта отчетность объединяет финансовые результаты, активы, обязательства и потоки денежных средств материнской компании и ее дочерних предприятий. Основная цель консолидированной отчетности — предоставить инвесторам и заинтересованным сторонам полное финансовое представление о группе, как об одном целом.

В соответствии с МСФО (IFRS) 10 «Консолидированная финансовая отчетность» консолидации подлежат те компании, над которыми имеется контроль со стороны материнской компании. Большую роль играет степень влияния материнской компании на дочернюю. На практике существуют случаи, когда материнская компания, имея 50 и больше процентов акций дочернего предприятия, не могут существенно влиять на дочернюю с целью принятия определенных решений, той или иной политики. Такая ситуация может возникнуть по ряду обстоятельств (например, определенные трудности, связанные с функционированием дочерней организации, обязательства перед другими акционерами, наличие определенных ограничений в законодательстве той страны, где в настоящий момент осуществляет свою деятельность дочерняя организация). При консолидации отчетности вышеперечисленных (или подобных) типов дочерних организаций необходима особая внимательность, так как пользователи отчетности могут неправильно оценить величину средств группы, часть прибыли дочернего предприятия, принадлежащую головному. Таким образом, понятие контроля является ключевым при определении круга компаний, входящих в группу.

Аудит консолидированной финансовой отчетности играет ключевую роль в обеспечении ее достоверности и надежности. Инвесторы и кредиторы полагаются на финансовую отчетность при принятии решений об инвестировании или предоставлении кредитов. Проведение аудиторских процедур гарантирует, что представленная информация отражает достоверное финансовое положение группы компаний во всех существенных аспектах.

Процесс аудита консолидированной финансовой отчетности включает в себя следующие этапы:

1. Планирование аудита;
2. Проведение аудиторских процедур по существу;
3. Заключительный этап — обобщение результатов проведенного аудита и составление аудиторского заключения.

На этапе планирования происходит знакомство аудиторской организации с клиентом — определяются основные задачи и цели аудита, составляется стратегия и план аудита, оцениваются риски, учитывая все особенности бизнеса холдинга. Планирование включает в себя определение объема необходимой информации и ресурсов. Особенностью аудита группы компаний является то, что каждая компания действует, как правило, в интересах материнской компании. При этом, если анализировать индивидуальную отчетность каждой компании внутри группы, то можно заметить, что результатом операций внутри группы может стать существенное улучшение финансового положения материнской компании, в то время как дочерние организации могут приобретать значительные обязательства или даже нести убытки. Таким образом, неправомерное включение в группу или же исключение из нее одной или нескольких организаций, может существенно исказить данные консолидированной финансовой отчетности, ввести в заблуждение заинтересованных пользователей и оказать влияние на принятие ими управленческих решений.

Проведение аудиторских процедур по существу, подразумевает под собой систематическую проверку бухгалтерских записей компании. Аудитор анализирует точность, полноту, своевременность признания, правильность классификации и раскрытия бухгалтерских (финансовых) данных. Цель — выявление ошибок, уточнение записей и обеспечение надежности финансовой информации. На данном этапе аудита подробно исследуются индивидуальные финансовые отчетности компаний (чаще всего составленные по российским стандартам бухгалтерского учета: бухгалтерский баланс, отчет о финансовых результатах, отчет об изменениях капитала, отчет о движении

денежных средств и пояснения к отчетности). Анализ направлен на выявление существенных изменений, особых тенденций и необычных операций, что помогает в понимании текущего финансового состояния компании. При аудите консолидированной отчетности особенно внимательно следует проверить правильность и корректность операций внутри группы, то есть с дочерними и зависимыми организациями, обратить внимание на санкционирование таких операций материнской компанией. Также следует пристально рассмотреть крупные сделки внутри группы компаний на предмет соответствия этих сделок финансовым целям всего общества, обратить внимание на финансовые аспекты, выявить цели данных операций, по возникшим вопросам получить разъяснения руководства и самих подразделений, изучить информацию, касающуюся проведения этих операций. После идентификации потенциальных нарушений, аудитор проводит оценку их влияния на финансовую отчетность группы компаний. Оценка включает в себя определение степени существенности нарушений, их потенциального воздействия на финансовые показатели и финансовое положение группы.

На заключительном этапе формируется аудиторское заключение, в котором отражается результат проведенного аудита: мнение о достоверности консолидированной финансовой отчетности и основание для выражения мнения. Также в аудиторском заключении разграничивается ответственность аудитора от ответственности руководства и лиц, отвечающих за корпоративное управление, за консолидированную финансовую отчетность. Могут раскрываться ключевые вопросы аудита при их наличии.

В свете непрерывных изменений в экономической сфере и бизнес-среде, аудиторы будут сталкиваться с новыми вызовами и возможностями. Внедрение новых технологий, таких как искусственный интеллект и аналитика данных, будет играть ключевую роль в эффективности аудиторской деятельности. Автоматизация процессов позволит сокращать временные затраты, повышать точность аудита и обеспечивать большую прозрачность в оценке финансовой отчетности.

Таким образом, аудит консолидированной финансовой отчетности является важным инструментом, который обеспечивает доверие к финансовой информации и поддерживает прозрачность и надежность отчетности компаний. Аудиторские процедуры подтверждают точность и надежность представленной финансовой информации. Это важно для того, чтобы заинтересованные стороны могли принимать обоснованные решения, основанные на достоверных данных.

Литература:

1. Основные цели независимого аудитора и проведение аудита в соответствии с международными стандартами аудита / Международный стандарт аудита (МСА) 200 [Электронный ресурс]: приказ Минфина России от 09.01.2019 N 2н (ред. от 16.10.2023 с изм. и доп.). — Доступ из СПС «КонсультантПлюс».
2. Планирование аудита финансовой отчетности / Международный стандарт аудита (МСА) 300 [Электронный ресурс]: приказ Минфина России от 09.01.2019 N 2н (с изм. и доп.). — Доступ из СПС «Консультант Плюс».

3. Связанные стороны / Международный стандарт аудита (МСА) 550 [Электронный ресурс]: приказ Минфина России от 09.01.2019 N 2н (с изм. и доп.). — Доступ из СПС «Консультант Плюс».
4. Консолидированная финансовая отчетность / Международный стандарт финансовой отчетности (IFRS) 10 [Электронный ресурс]: приказ Минфина России от 28.12.2015 № 217н (с изм. и доп.). — Доступ из СПС «Консультант Плюс».

Формирование инструментов внутрифирменного планирования в условиях цифровизации

Кремень Максим Романович, студент магистратуры

Дальневосточный филиал Всероссийской академии внешней торговли Министерства экономического развития РФ (г. Петропавловск-Камчатский)

В статье представлены проблемы и особенности цифровизации внутрифирменного планирования. Для устранения проблем автором предложены пути решения, которые позволят эффективно использовать существующие инструменты и поспособствовать созданию новых.

Ключевые слова: внутрифирменное планирование, цифровизация, перспективы развития внутрифирменного планирования.

Цифровизация является одним из ключевых факторов трансформации экономики и управления предприятиями. Она оказывает существенное влияние на все аспекты деятельности компаний, в том числе на внутрифирменное планирование. В условиях цифровизации предприятиям необходимо пересматривать свои подходы к планированию, внедрять новые инструменты и технологии, которые позволят им эффективно реагировать на изменения внешней среды и достигать своих целей.

Актуальность темы исследования обусловлена необходимостью разработки новых инструментов внутрифирменного планирования, которые будут соответствовать требованиям цифровой экономики. Традиционные методы планирования, основанные на ручном сборе и обработке данных, уже не отвечают современным требованиям. Цифровые технологии позволяют автоматизировать процессы планирования, повысить их эффективность и точность, а также обеспечить оперативное реагирование на изменения внешней среды.

Методологической основой исследования являются системный подход, методы экономического анализа, методы математического моделирования, методы экспертных оценок.

Внутрифирменное планирование является одним из важнейших элементов управления предприятием. Оно представляет собой процесс разработки и реализации планов, направленных на достижение целей предприятия. Внутрифирменное планирование охватывает все сферы деятельности предприятия, включая производство, маркетинг, финансы, персонал и т. д.

Внутрифирменное планирование — это процесс разработки и реализации планов, направленных на достижение целей предприятия. Оно охватывает все сферы деятель-

ности предприятия, включая производство, маркетинг, финансы, персонал и т. д.

Существует множество видов и методов внутрифирменного планирования. Наиболее распространенными видами планирования являются:

1. Стратегическое планирование — разработка долгосрочных планов развития предприятия.
2. Тактическое планирование — разработка среднесрочных планов, направленных на реализацию стратегических целей.
3. Оперативное планирование — разработка краткосрочных планов, направленных на решение текущих задач.

Наиболее распространенными методами внутрифирменного планирования являются:

1. Метод целевого управления — разработка планов на основе установленных целей.
2. Метод бюджетирования — разработка планов на основе составления бюджетов.
3. Метод сценарного планирования — разработка планов на основе анализа возможных сценариев развития событий.

Внутрифирменное планирование играет важную роль в управлении предприятием. Оно позволяет:

- Определить цели и задачи предприятия.
- Разработать стратегию и тактику достижения поставленных целей.
- Координировать деятельность различных подразделений предприятия.
- Контролировать и оценивать результаты деятельности предприятия.

В числе используемых мер по цифровизации планирования в предприятии часто используются следующие инструменты:

Таблица 1. Инструменты цифровизации

Инструмент	Описание	Преимущества	Недостатки
Цифровые панели инструментов	Интерактивные панели инструментов, которые предоставляют руководителям и менеджерам доступ к ключевым показателям эффективности (KPI) и другим важным данным в режиме реального времени.	Повышают прозрачность и оперативность принятия решений.	Могут быть дорогими и сложными в настройке.
Программное обеспечение для планирования ресурсов предприятия (ERP)	Интегрированные системы, которые помогают предприятиям управлять своими финансами, цепочками поставок, производством и другими бизнес-процессами.	Автоматизируют и оптимизируют бизнес-процессы.	Могут быть дорогими и сложными во внедрении.
Программное обеспечение для управления взаимоотношениями с клиентами (CRM)	Системы, которые помогают предприятиям управлять своими отношениями с клиентами, включая продажи, маркетинг и обслуживание клиентов.	Улучшают обслуживание клиентов и повышают продажи.	Могут быть дорогими и сложными во внедрении.
Программное обеспечение для управления проектами	Системы, которые помогают предприятиям планировать, управлять и отслеживать свои проекты.	Повышают эффективность и продуктивность проектных команд.	Могут быть сложными в использовании и требуют обучения.
Системы бизнес-аналитики (BI)	Системы, которые помогают предприятиям собирать, анализировать и визуализировать данные для принятия более обоснованных решений.	Повышают прозрачность и оперативность принятия решений.	Могут быть дорогими и сложными во внедрении.
Системы искусственного интеллекта (AI)	Системы, которые используют машинное обучение и другие методы искусственного интеллекта для автоматизации задач и принятия решений.	Повышают эффективность и продуктивность бизнес-процессов.	Могут быть дорогими и сложными во внедрении.

Цифровизация является одним из ключевых факторов трансформации внутрифирменного планирования. Она оказывает существенное влияние на все аспекты планирования, включая сбор и обработку данных, анализ данных, разработку планов, реализацию и контроль планов.

Цифровизация оказывает существенное влияние на внутрифирменное планирование. Она позволяет:

1. Автоматизировать процессы планирования.
2. Повысить эффективность и точность планирования.
3. Обеспечить оперативное реагирование на изменения внешней среды.
4. Улучшить координацию деятельности различных подразделений предприятия.
5. Повысить прозрачность и подотчетность планирования.

Преимущества и недостатки использования цифровых технологий во внутрифирменном планировании

Использование цифровых технологий во внутрифирменном планировании имеет ряд преимуществ, среди которых:

1. Автоматизация процессов планирования.
2. Повышение эффективности и точности планирования.
3. Обеспечение оперативного реагирования на изменения внешней среды.

4. Улучшение координации деятельности различных подразделений предприятия.

5. Повышение прозрачности и подотчетности планирования.

Однако использование цифровых технологий во внутрифирменном планировании имеет и ряд недостатков, среди которых:

1. Высокая стоимость внедрения и эксплуатации цифровых технологий.
2. Необходимость обучения персонала работе с цифровыми технологиями.
3. Риски информационной безопасности.
4. Формирование инструментов внутрифирменного планирования в условиях цифровизации

Формирование инструментов внутрифирменного планирования в условиях цифровизации предполагает:

— Анализ существующих инструментов внутрифирменного планирования.

— Разработку новых инструментов внутрифирменного планирования с использованием цифровых технологий.

— Оценку эффективности использования цифровых инструментов во внутрифирменном планировании.

— Разработку рекомендаций по совершенствованию внутрифирменного планирования в условиях цифровизации.

— Анализ существующих инструментов внутрифирменного планирования

Анализ существующих инструментов внутрифирменного планирования позволяет выявить их преимущества и недостатки, а также определить направления их совершенствования [1, с. 31].

Разработка новых инструментов внутрифирменного планирования с использованием цифровых технологий предполагает использование современных методов и технологий, таких как большие данные (Big data), искусственный интеллект, машинное обучение и блокчейн.

Оценка эффективности использования цифровых инструментов во внутрифирменном планировании предполагает анализ следующих показателей:

- Экономическая эффективность.
- Производственная эффективность.
- Управленческая эффективность.
- Рекомендации по совершенствованию внутрифирменного планирования в условиях цифровизации
- Рекомендации по совершенствованию внутрифирменного планирования в условиях цифровизации включают в себя:

— Разработку методологии формирования инструментов внутрифирменного планирования в условиях цифровизации.

— Определение критериев оценки эффективности использования цифровых инструментов во внутрифирменном планировании.

— Разработку рекомендаций по совершенствованию внутрифирменного планирования в условиях цифровизации.

Цифровизация является одним из ключевых факторов трансформации внутрифирменного планирования. Она оказывает существенное влияние на все аспекты планирования, включая сбор и обработку данных, анализ данных, разработку планов, реализацию и контроль планов.

В условиях цифровизации предприятиям необходимо пересматривать свои подходы к планированию, внедрять новые инструменты и технологии, которые позволят им

эффективно реагировать на изменения внешней среды и достигать своих целей.

Использование цифровых технологий во внутрифирменном планировании имеет ряд преимуществ, среди которых автоматизация процессов планирования, повышение эффективности и точности планирования, обеспечение оперативного реагирования на изменения внешней среды, улучшение координации деятельности различных подразделений предприятия, повышение прозрачности и подотчетности планирования.

Однако использование цифровых технологий во внутрифирменном планировании имеет и ряд недостатков, среди которых высокая стоимость внедрения и эксплуатации цифровых технологий, необходимость обучения персонала работе с цифровыми технологиями, риски информационной безопасности.

Для эффективного использования цифровых технологий во внутрифирменном планировании необходимо разработать методологию формирования инструментов внутрифирменного планирования в условиях цифровизации, определить критерии оценки эффективности использования цифровых инструментов во внутрифирменном планировании, разработать рекомендации по совершенствованию внутрифирменного планирования в условиях цифровизации.

В числе перспектив дальнейших исследований в области формирования инструментов внутрифирменного планирования в условиях цифровизации включаются:

— Разработка новых методов и технологий внутрифирменного планирования с использованием цифровых технологий.

Исследования влияния цифровизации на эффективность внутрифирменного планирования.

Разработка рекомендаций по совершенствованию внутрифирменного планирования в условиях цифровизации [2 с. 34].

Таким образом, можно сделать вывод, что цифровизация оказывает существенное влияние на внутрифирменное планирование и имеет значительные перспективы дальнейшего развития.

Литература:

1. И. А. Аренков, Ю. В. Крылова, Т. А. Лезина, М. К. Ценжарик, Д. В. Иванова, Вторая международная конференция «Управление бизнесом в цифровой экономике»: сборник тезисов выступлений, 21–22 марта 2019 года, Санкт-Петербург / Под общей ред. д. э. н., профессора Аренкова И. А. и к. э. н., доцента Ценжарик М. К. — СПб.: ИПЦ СПбГУПТД, 2019.
2. А. М. Бочкарев, «Инструменты внутрифирменного и стратегического планирования цифровизации на промышленном предприятии», Вестник Адыгейского государственного университета, серия «Экономика», 2022.

Приоритеты военно-кадровой политики в современных условиях развития России

Мавровская Наталья Ивановна, студент магистратуры

Научный руководитель: Кривова Наталья Александровна, доктор исторических наук, профессор
Российская академия народного хозяйства и государственной службы при Президенте Российской Федерации (г. Москва)

Статья посвящена анализу приоритетов военно-кадровой политики Российской Федерации в контексте текущих социально-политических, экономических и технологических изменений. В условиях глобализации, информационной революции и изменяющегося геополитического баланса необходим комплексный подход к формированию кадрового состава вооруженных сил.

Основной акцент делается на следующие аспекты:

- 1. Необходимость адаптации кадровой политики к современным вызовам и угрозам, в том числе в контексте гибридных войн, кибербезопасности и трансграничных конфликтов.*
- 2. Важность интеграции передовых образовательных и тренировочных методик для подготовки высококвалифицированных специалистов, способных эффективно функционировать в быстро меняющихся условиях.*
- 3. Учет социокультурных особенностей современного российского общества, включая мотивацию, ценностные ориентиры и ожидания молодого поколения от службы в вооруженных силах.*

На основе детального анализа предлагаются рекомендации по оптимизации военно-кадровой политики с учетом стратегических интересов государства, обеспечивая тем самым устойчивость и эффективность Российских Вооруженных Сил в современной геополитической реальности.

Ключевые слова: *военно-кадровая политика, Российская Федерация, глобализация, информационная революция, геополитика, гибридные войны, кибербезопасность, трансграничные конфликты, образовательные методики, тренировочные методики, социокультурные особенности, мотивация, ценностные ориентиры, вооруженные силы, стратегические интересы.*

В начале XXI века геополитическая обстановка в мире подверглась значительным изменениям. Глобализация, информационные технологии и переформатирование международных отношений ставят перед Россией новые задачи и вызовы, особенно в контексте военной безопасности. Военно-кадровая политика, как ключевой элемент обороноспособности страны, требует глубокой адаптации к современным условиям [2].

В последние десятилетия геополитическая обстановка на международной арене прошла ряд кардинальных изменений. Век информационных технологий, экономической глобализации и политических реформ породил новые угрозы, вызовы и возможности для государств разного уровня. Эти изменения, безусловно, повлияли на такой важный аспект государственной политики, как военно-кадровая стратегия.

Динамика геополитических процессов требует от военных кадров не только классической подготовки, но и глубокого понимания международных отношений, экономики, культурологии и даже психологии. Современный военный специалист должен быть готов к оперативной адаптации, реагировать на геополитические вызовы, а также прогнозировать потенциальные угрозы и риски.

В контексте информационной революции киберугрозы стали одним из основных источников опасности для национальной безопасности многих государств. Это ставит перед военно-кадровой политикой задачу формирования нового поколения специалистов в области кибербезопасности и киберобороны.

Геополитическая динамика также привела к изменению характера международных конфликтов. Гибридные войны, в которых сочетаются военные, информационные, экономические и другие методы противостояния, требуют соответствующей подготовки кадров, способных анализировать и действовать в сложных, многовекторных условиях.

Следует также учитывать, что в современных условиях военно-кадровая политика должна быть ориентирована на учет многообразия культурных, религиозных и этнических особенностей. Современные конфликты часто имеют трансграничный и транскультурный характер, что делает важным понимание и учет данных особенностей при подготовке военных кадров.

Адаптация военно-кадровой политики к современным геополитическим реалиям — это не только вызов, но и возможность для обновления и усовершенствования системы подготовки военных специалистов. Глубокое понимание геополитического контекста позволит эффективнее формировать стратегию национальной безопасности и успешно реализовывать ее на практике [3].

Концептуальные рамки гибридной войны: гибридная война, как современный вид конфликта, представляет собой совокупность различных методов и тактик — от открытых военных действий до кибератак, дезинформации, экономического давления и политического вмешательства. Такой интегрированный подход требует соответствующей подготовки военного персонала, способного адаптироваться к меняющимся условиям боевых действий.

Анализ воздействия гибридных войн на кадровую политику Российской Федерации: с учетом разнообразия методов ведения гибридных войн перед Российской Федерацией стоит задача подготовки специалистов с широким спектром компетенций. Это не только классическая военная подготовка, но и навыки в области информационных технологий, психологии, экономики и международных отношений.

Совершенствование кадровой политики в условиях гибридных угроз: для эффективного противостояния гибридным угрозам Российская Федерация активно модернизирует систему подготовки военных кадров. Внедряются новые образовательные программы, уделяется внимание междисциплинарной подготовке, а также формируется система постоянного обучения и повышения квалификации.

Междисциплинарный подход в обучении военных кадров: основываясь на требованиях современных гибридных войн, обучение военных кадров теперь включает в себя не только военно-технические дисциплины, но и курсы по кибербезопасности, информационному противоборству, психологии и культурологии. Такой многогранный подход позволяет формировать универсальных специалистов, способных действовать в различных условиях гибридного конфликта.

Гибридные войны стали реальным и актуальным вызовом для военно-кадровой политики Российской Федерации. Реагируя на эти вызовы, страна активно пересматривает свои методы подготовки, обучения и переподготовки военных специалистов, ставя перед собой задачу создания высокоэффективного и многофункционального военного персонала.

Военно-кадровая политика России на протяжении последних десятилетий испытывает воздействие глобальных изменений в образовательной сфере. Эти изменения представляют собой комбинацию технологического прогресса и новых педагогических подходов. В современных условиях развития России особое внимание уделяется интеграции передовых образовательных методик в военно-кадровую подготовку [4].

Современные образовательные тенденции, такие как проблемно-ориентированное обучение, гибридное и дистанционное образование, а также кейс-метод, могут быть успешно адаптированы для военной подготовки. Эти методики позволяют кадетам лучше адаптироваться к реальным условиям войны, развивая критическое мышление и способность принимать решения в сложных условиях.

Внедрение цифровых технологий, таких как виртуальная и дополненная реальность, обогащают процесс обучения и делают его более интерактивным. С помощью современных технологий возможно моделирование различных боевых ситуаций, что способствует лучшему освоению материала кадетами.

Интеграция с мировыми партнерами в области военного образования позволяет обмениваться опытом, мето-

диками и наработками. Это дает возможность применять лучшие практики и подходы на мировом уровне, обогащая внутренний процесс подготовки кадров.

Современные условия развития России требуют гибкости, новаторства и открытости в вопросах военно-кадровой политики. Интеграция передовых образовательных методик является одним из ключевых факторов, обеспечивающих высокий уровень подготовки военных кадров, способных адаптироваться к быстро меняющимся условиям современного мира.

Кибербезопасность как приоритет военно-кадровой политики [5]:

1. Феномен кибербезопасности в современном мире:

В условиях интенсивного развития информационных технологий и глобализации, киберпространство становится ключевой ареной конфликтов. В свете этого, важность кибербезопасности, как интегральной части национальной безопасности, возрастает экспоненциально.

2. Кибербезопасность в контексте военной сферы:

Военный аспект кибербезопасности стоит особняком из-за его специфики: кибератаки могут быть использованы как предварительное действие перед открытыми военными действиями, либо как самостоятельный инструмент ведения гибридных войн. Противник, имея возможность проведения киберопераций, может дезорганизовать системы управления, связи, а также инфраструктуру страны.

3. Военно-кадровая политика в контексте кибербезопасности:

Учитывая вышеуказанные аспекты, становится ясным, что подготовка военного персонала в области кибербезопасности должна быть приоритетом. Это включает в себя не только формирование специализированных подразделений, но и введение курсов по кибербезопасности для всех категорий военнослужащих.

4. Необходимость интеграции кибербезопасности в учебные программы:

Современные угрозы требуют глубоких знаний в области IT, криптографии, сетевых технологий и киберфоренсики. Поэтому в учебные программы военных учебных заведений следует интегрировать соответствующие дисциплины, а также разработать специализированные курсы для продвинутой подготовки.

5. Практическая подготовка и симуляции:

Теоретическая подготовка должна сопровождаться практической. Создание тренировочных полигонов для симуляции кибератак, где военнослужащие могут отрабатывать свои навыки в условиях, максимально приближенных к реальности, является неотъемлемым элементом обучения.

С учетом социокультурных особенностей современного российского общества необходимо учитывать мотивацию и ценностные ориентиры молодого поколения. Их восприятие службы, их ожидания и амбиции могут сыграть ключевую роль в формировании эффективной кадровой политики.

Социокультурное пространство, формируемое на стыке общественных и культурных явлений, оказывает заметное влияние на мотивационные процессы в сознании молодого поколения. Современное молодежное сообщество формируется на фоне глобализации, цифровизации и быстро меняющихся социокультурных парадигм.

Если ранее мотивация молодежи базировалась на традиционных социальных и культурных ценностях, то сейчас наблюдается сдвиг к ценностям индивидуализма, самореализации и социальной мобильности.

СМИ и социальные сети стали ключевыми факторами формирования мировоззрения молодежи, диктующими не только моду на определенные социокультурные практики, но и формируя новые мотивационные установки.

Экономическая ситуация также играет заметную роль: желание стабильности, перспективы карьерного роста и материальное благополучие остаются в числе основных мотиваторов для многих молодых людей.

В условиях интенсификации информационных потоков и ускорения темпов научно-технического прогресса мотивация к обучению и самообразованию становится основой конкурентоспособности молодого человека на рынке труда.

Для современного молодого поколения важными становятся вопросы экологии, устойчивого развития и социальной ответственности. Эти аспекты могут стать дополнительными мотиваторами в выборе профессии или социальной активности.

Социокультурные процессы влияют на формирование мотивационного профиля молодого поколения, делая акцент на самореализацию, социальную активность и ценность непрерывного образования. Понимание этих аспектов позволяет эффективнее взаимодействовать с молодежью, предоставляя ей необходимые ресурсы и возможности для развития.

Литература:

1. Федеральный закон от 27.05.1998 N 76-ФЗ (ред. от 25.12.2023) «О статусе военнослужащих» // www.consultant.ru.
2. Анисимов, В. М. Кадровая служба и управление персоналом организации. Учебник. [Электронный ресурс] Режим доступа <http://uchebnik.biz/book/85-kadrovaya-sluzhba-i-upravlenie-personalomorganizacii/9-5-mexanizm-formirovaniya-i-realizacii-gosudarstvennoj-kadrovojpolitiki.html>.
3. Анисимов, В. М. Военно-кадровая политика — сущность, содержание, гражданский контроль (социально-философский анализ): Автореферат дис. на соиск. уч. степ. доктора философ. наук по специальности 09.00.11. — М., 2019. — 43 с.
4. Легкая, Л. Е. Эффективность кадровой политики в рекрутинговых агентствах: Автореферат дис. на соиск. уч. степ. канд. экон. наук по специальности 08.00.05. — М., 2019. — 24 с.
5. Романова, Т. М. Механизм формирования и реализации кадровой политики в практике государственной правоохранительной службы современной России // Южно-Российский институт-филиал РАНХиГС: Сборник статей. — Ростов н/Д: Профпрес, 2014. — 300 с.

Современные трансграничные конфликты, порой возникающие на стыке культур и религий, требуют от военных кадров особой подготовки, включая знание языков, культурных и религиозных особенностей регионов.

Трансграничные конфликты: концептуальное понимание: трансграничные конфликты рассматриваются как конфликты, возникающие на стыке государственных границ из-за противоречий в интересах стран или их населения. Эти конфликты могут быть связаны как с территориальными претензиями, так и с экономическими, этническими или экологическими вопросами.

Исторически трансграничные конфликты возникали на основе территориальных претензий. Однако в современном мире к этому добавляются экономические, ресурсные и экологические конфликты, основанные на конкуренции за ограниченные ресурсы или на противоречиях в экономической и экологической политике соседних государств.

Заключение.

Основным элементом государственной военно-кадровой политики выступает организационно-экономический механизм ее реализации. Данный механизм позволяет определять организационную структуру военной кадровой службы, функции, формы и методы ее деятельности, управленческие процессы выработки целей и задач функционирования, их непосредственной реализации, контроля и т. п., обеспечивает нормальное функционирование субъектов военно-кадровой политики, реализацию их административного статуса. Ключевую роль в организационно-экономическом механизме функционирования системы формирования военных кадров играет объективная оценка современных требований к военнослужащим, которая базируется на функциональных обязанностях, профессионально-должностной и квалификационной структуре военных органов.

Особенности военно-кадровой политики

Мавровская Наталья Ивановна, студент магистратуры

Научный руководитель: Кривова Наталья Александровна, доктор исторических наук, профессор
Российская академия народного хозяйства и государственной службы при Президенте Российской Федерации (г. Москва)

Статья посвящена анализу исторического развития военно-кадровой политики России, которая, в настоящее время, представляет большой интерес для исследователей. Изучение этой истории поможет лучше понять современные методы управления военными кадрами.

Ключевые слова: военно-кадровая политика, Российская Федерация; социальная поддержка, профессиональные навыки, компетенции, мотивация; Вооруженные Силы.

В рамках государственных принципов Российской Федерации, военно-кадровая политика занимает центральное место в системе оборонной безопасности. Она нацелена на учет интересов и потребностей служащих, предоставление возможностей для их профессионального роста, что соответствует основным целям национальной безопасности. Такой подход обеспечивает прочную основу для создания оборонного потенциала страны и защиты национальных интересов [2].

История России показывает изменчивость в вопросах военного управления под влиянием политических, культурных и экономических факторов. Военно-кадровая политика, которая представляет собой набор принципов и требований, определяет основные направления работы с военным персоналом, а также методы реализации и оценки этой работы. При разработке этой политики важно учитывать прошлый опыт и адаптировать его к современным условиям.

Подготовка, отбор и размещение кадров занимают ключевую позицию в военно-кадровой политике. Основываясь на различных научных методах и практических методиках, этот процесс влияет на результативность работы военных структур. При этом, успешность военно-кадровой политики напрямую связана с выполнением стратегических задач государства в сфере обороны.

Изучение истории военно-кадровой политики России выявляет множество взаимосвязанных факторов, влияющих на выбор управленческих методов и стратегий для работы с военными. Данный аспект требует дополнительных исследований, особенно учитывая современные мировые вызовы [3].

Анализ современной военно-кадровой стратегии России в контексте текущих оборонных задач показывает значимость стратегического планирования для подготовки военных кадров. Доктрина государственного управления персоналом, служащая теоретической основой этой стратегии, базируется на ряде принципов и требований. Она представляет системный подход к формированию квалифицированных специалистов для Вооруженных Сил, их обучению и карьерному развитию.

В современной военно-кадровой стратегии России акцент делается не только на военных разных родов войск, но и на гражданских специалистах, вовлеченных в работу Вооруженных Сил. Основную роль в выполнении этой

стратегии играют военные учебные заведения, центры подготовки кадров и государственные органы, отвечающие за управление военным персоналом.

Цель стратегии — максимальная эффективность при минимальных затратах на обучение и карьерное развитие военнослужащих. Важную роль в этом процессе играют новые технологии и инновации. Постоянный контроль, анализ и корректировка стратегии необходимы для адаптации к изменяющимся условиям и для усиления оборонной мощи страны в целом.

Подготовка и обучение военных кадров в России являются ключевыми для повышения эффективности Вооруженных Сил перед лицом современных угроз. Основу этой подготовки составляет методика обучения, выстроенная на основе государственной образовательной политики, в которой учитываются как теоретические, так и практические аспекты. Эта методика воплощает ценности и приоритеты государства.

Стратегия обучения включает в себя множество направлений, методов и инструментов, фокусируясь на разных категориях военнослужащих. Основное внимание уделяется их профессиональному развитию, переподготовке и карьерному росту. Эффективность обучения, направленная на достижение стратегических целей при минимизации затрат, обеспечивается через различные институты: военные учебные заведения, центры подготовки и другие организации, занимающиеся формированием компетенций военных.

На основе современных методик обучения и исследований ученых, таких как В. В. Черепанов, разрабатываемой концепции подготовки военных кадров. Вышеуказанная концепция представляет собой комплексную систему, объединяющую образовательные процессы, государственные органы и инновационные методы обучения с целью достижения выдающихся результатов в подготовке кадров [4].

Актуальной задачей является также изучение мотивации и социальных гарантий для военнослужащих России. Это особенно важно для обеспечения профессионализма и боевой готовности Вооруженных Сил. В центре этого исследования — выявление ключевых направлений поддержки военнослужащих и создание условий для максимального раскрытия их потенциала [5].

Концепция социальной поддержки военнослужащих является теоретической основой для системы мотивации и социальных гарантий. Она опирается на набор принципов, требований и правил, которые формируют методы стимулирования и социальной защиты. Данная политика ориентирована не только на военнослужащих, но и на их семьи, а также на лиц, находящихся в резерве или пенсионеров.

Главная цель в этой области — разработать систему мер для стимулирования военных к профессиональному развитию и улучшению их компетенций. Успешность этой системы измеряется по достижению стратегических задач Вооруженных Сил и уровнем удовлетворенности военнослужащих в части социальной защиты и предоставляемых гарантий.

Политика социальной поддержки военнослужащих базируется на нескольких ключевых механизмах. Во-первых, на законодательной основе, включая различные нормативные акты. Во-вторых, на структуре государственных и частных учреждений, отвечающих за реализацию этой политики. Наконец, на специализированных мерах и технологиях, которые создают условия для мотивации и социального обеспечения военных.

Ссылаясь на концепцию В. В. Черепанова, можно подчеркнуть, что система мотивации и социальных гарантий в России представляет собой интегрированный комплекс, направленный на повышение профессионализма и обеспечение социальной защиты военнослужащих.

Исследование карьерного роста и профессионального развития военнослужащих в Российской Федерации стоит в центре совершенствования управления персоналом Вооруженных Сил. Основываясь на концепции карьерного развития, рассматривается динамика профессиональной адаптации и критерии карьерного продвижения. Особое внимание уделяется индивидуальным карьерным путям военнослужащих разных категорий и их профессиональному росту. Цель — обеспечить максимальную эффективность военной службы, соответствуя стратегическим задачам Вооруженных Сил, при оптимальных затратах на обучение и аттестацию.

Для достижения высокой профессиональной готовности и карьерного роста военнослужащих Российской Федерации мы используем концепцию В. В. Черепанова. Она предполагает [6]:

1. Комплексное образование и подготовку в военных учебных заведениях.
2. Оценку и учет профессиональных компетенций военнослужащих.
3. Стимулирование и поддержку профессиональных и карьерных инициатив.

Такая система обеспечивает готовность и профессионализм военного состава, что ключевой для успешного выполнения задач Вооруженными Силами.

Актуальное направление современной теории управления военным персоналом — это исследование методик отбора и размещения кадров в разных видах Воору-

женных Сил России. Основываясь на концепции отбора и расстановки кадров, главное внимание уделяется принципам, требованиям и методам, которые задают приоритеты при работе с разными родами войск.

В центре внимания — военнослужащие разных категорий: их профессиональные навыки, компетенции и особенности службы в разных частях армии. Главная цель — улучшение процессов отбора и размещения кадров, учитывая потребности и стратегические цели Вооруженных Сил, при одновременной экономии ресурсов на обучение персонала.

Для успешной реализации кадровой политики необходимы хорошо организованные механизмы. Основываясь на концепции В. В. Черепанова, эти механизмы включают [7]:

1. Методы отбора и оценки для военнослужащих разных родов войск.
2. Институциональную систему, которая обеспечивает размещение кадров в соответствии с их профессиональными навыками и потребностями определенного вида вооруженных сил.

Набор мер и методик, целью которых является улучшение процессов отбора и размещения кадров.

Исследователи и практики активно анализируют проблемы и возможности улучшения военно-кадровой политики России на фоне текущих реформ в оборонной системе страны. Этот анализ опирается на концептуальное видение военно-кадровой политики, обусловленное системой принципов, требований и методик, определяющих стратегию и тактику управления военным персоналом.

Основным фокусом политики являются военнослужащие, их обучение, мотивация и карьерное продвижение. Ключевые вопросы в этой сфере касаются выбора лучших методов для отбора, обучения, повышения квалификации, а также создания механизмов поощрения, которые бы стимулировали службу в интересах страны.

Эффективность военно-кадровой политики измеряется ее способностью отвечать на стратегические нужды обороны страны, при этом стремясь достигать максимальных результатов с минимальными затратами. Чтобы достичь этой цели, требуются хорошо разработанные управленческие механизмы. Ключевые элементы этих механизмов включают в себя [8]

1. Систему образования и подготовки, гарантирующую высокий профессиональный уровень.
2. Инфраструктуру государственных органов, занимающихся реализацией кадровой политики.
3. Современные методы и технологии управления, которые обеспечивают быструю адаптацию к изменяющейся обстановке и новым вызовам.

Заключение: для создания и реализации эффективной военно-кадровой политики необходим комплексный подход. Это включает в себя сочетание научных исследований с практической деятельностью и учет различных факторов, которые повлияют на развитие Вооруженных Сил России.

Литература:

1. Федеральный закон от 28.03.1998 № 53-ФЗ (ред. от 25.12.2023) «О воинской обязанности и военной службе»// Собрание законодательства Российской Федерации. — № 13, — Ст. 1475.
2. Абрамова, И. Г. Персонал-технология менеджера. — Л., 2020, — 212 с.
3. Власова, Н. М. Руководство по управлению людьми: инструменты власти и влияния, — М.: ИНФРА-М, 2021, — 304 с.
4. Военное законодательство Российской Империи (Кодекс Русского Военного Права). — М.: Военный Университет, 2021. 450 с.
5. Волгин, А. П., Матирко В. И., Модин А. А. Управление персоналом в условиях рыночной экономики (опыт ФРГ), — М.: «Дело», 2021, — 178 с.
6. Волгин, А. П. Цели и задачи кадровой политики // Проблемы теории и практики управления 2021. — № 4, — с. 15–19.
7. Волков, С. В. Русский офицерский корпус М.: Воениздат, 2021. — 368 с.
8. Восленский, М. С. Номенклатура. — М.: МП «Октябрь», «Советская Россия», 2021., — 663 с.

Государственная служба как механизм государственного управления

Мавровская Наталья Ивановна, студент магистратуры

Научный руководитель: Кривова Наталья Александровна, доктор исторических наук, профессор
Российская академия народного хозяйства и государственной службы при Президенте Российской Федерации (г. Москва)

Статья посвящена государственной службе (далее также ГС) и ее функциям, связанным с контролем и регулированием общественных отношений. Актуальность выбранной темы связана с тем, что на протяжении долгого времени государство использует административно-правовой механизм управления государством путем набора граждан на государственную службу. В данной статье раскрывается понятие государственной службы, дается характеристика основным формам реализации механизма управления, а также краткий анализ модели государственной власти в зарубежных странах. Кроме того, в статье освещена проблема возможности оценки эффективности работы сотрудников, выполняющих функции по государственному управлению и рассмотрены основные механизмы повышения эффективности работы государственных служащих. Выявлены недостатки в функционировании и организации работы органов государственной власти, что в свою очередь обусловлено существенным уровнем коррупции в стране.

Ключевые слова: государство, государственная служба, административно-правовой механизм управления.

Государство, действующее как институт публичной политической власти, характеризуется наличием функций, обязанностей и рядом полномочий. Реализация этих функций и фактически обеспечивается за счет кадров, то есть конкретных действий граждан, состоящих на службе у государства и исполняющих его волю. Государство приобретает реальную силу и власть только лишь благодаря работе госслужащих [6]. Показателем работы государства по обеспечению своего населения всеми социальными благами, зависит от качества выполняемых им функций. Таким образом, отнимая, у части населения права, государство передает их государственным служащим с целью выполнения взятых на себя обязательств по защите населения, охране порядка и защите территориальных границ — суверенности государства.

Система ГС в России представляет собой обширный материал для исследования, включающий анализ государственного управления, главная особенность которого, заключается в том, что достаточно длительный период верховная власть была неограниченной, начиная

с Российской империи и заканчивая временем советской социалистической системы, что в свою очередь привело к чрезмерному развитию управленческих устройств и последующему распаду авторитарного административного органа. Первый этап процесса трансформации в государственном управлении определяют на период, когда Петр Великий ввел многозначительные институциональные изменения, к которым относят создание постоянной армии и основание совета министров [9].

В 1992 году был выдвинут на рассмотрение проект развития правовых основ ГС впоследствии создания Конституции Российской Федерации, который включил в себя ряд правил, касающихся возобновления открытости, манифестации человеческого достоинства и основных свобод, за это время было написано правило политической организации федеративного государства и различных уровней его управления, а также судебной системы [12].

В 2003 и 2004 годах появились Федеральные законы, регламентирующие государственную службу как механизм, через который государство управляет населением, а также

определены конкретные функции государственных служащих, основные принципы и правила ведения их работы: Федеральный закон от 27 июля 2004 г. № 79-ФЗ «О государственной гражданской службе Российской Федерации» (далее — Федеральный закон № 79-ФЗ) и Федеральный закон от 27.05.2003 № 58-ФЗ «О системе государственной службы Российской Федерации».

Главнейшей функцией — задачей, ради которой задумывалась госслужба — это служение обществу и его защита. Политика, принятие свода законов, защита прав человека и другие основные составляющие государства являются инструментами управления государством, и государственная служба служит их объединением, образуя систему.

Система ГС подразделяется на виды: гражданская служба, военная служба и служба, которая связана с работой в правоохранительных органах [13].

Ежегодно, в соответствии со статьей 48 Федерального закона № 79-ФЗ, госслужащие проходят аттестацию, а также, в целях контроля и стимулирования, к ним применяются дисциплинарные меры (к примеру, взыскания) и меры поощрения (к примеру, премии), которые регулируются внутренними нормативными документами.

В рамках федеральной программы «Реформирование и развитие государственной службы в Российской Федерации (2009–2013)» была протестирована система разработки и внедрения лучших административных практик при участии бюджетных учреждений для преодоления ранее действующей системы найма, используя такой механизм как — аутсорсинг в государственном управлении, т. е. вовлечение внешних исполнителей для формирования предложений по реформе [5].

Новый механизм работы ГС был окончательно утвержден Указом Президента РФ от 7 мая 2012 г. № 601, который, как раз, и определил требования к государственным учреждениям о необходимости обеспечения государственными органами достижения некоторых важнейших показателей эффективности, а также к разработке и внедрению новых методов работы и кадровых механизмов, таких как конкурсный отбор, контрольные списки квалификационных требований, вознаграждение на основе оценки профессиональной деятельности и другие способы оценки.

Это привело к переходу на стадию постепенного накопления и применения инновационных методов управления персоналом, возникающих как на федеральном уровне, так и на других уровнях субъектов России (даже на региональном и местном уровнях) [10].

При участии экспертов на регулярной основе проводятся заседания региональных администраций, на которых активно обсуждается разного рода практики управления персоналом, которые в свою очередь успели зарекомендовать себя с положительной стороны.

В последние несколько лет появились новые процедуры для выявления результатов мониторинга эффективности государственной службы. Данные процедуры стали

ключевыми для оптимизации численности персонала региональных, муниципальных и государственных органов власти, с целью ведения учета времени, затрачиваемого госслужащим на выполнение той или иной задачи для предотвращения такого явления как «раздутость штата» и неэффективное управление кадрами [4].

Россия для усовершенствования системы госслужащих и увеличения плодотворности взаимодействия государственной власти с народом переняла опыт зарубежных стран, в которых данный институт был зарожден и модифицирован несколько ранее.

Англосаксонская модель организации госуправления распространена в Великобритании и США. Отличительными и характерными чертами являются: значительная автономия органов государственной власти и местного самоуправления и абсолютный недостаток централизованного контроля [7].

Континентальная модель также распространена в европейских странах, таких как Германия или Франция, во многих странах Латинской Америки и странах Африки. Разница в степени централизации, где организация госвласти выше по сравнению с англо-американской моделью, а также в способности государственных органов делать все, что явно не запрещено законом, тем самым соблюдая баланс контроля и самоуправления [8].

В июле 2008 года государство официально заявило о борьбе с коррупцией на госслужбе, опубликовав «Национальный план противодействия коррупции», а затем утвердив Федеральный закон от 25 декабря 2008 года № 273-ФЗ «О противодействии коррупции». Действия госслужащих неустанно находятся под контролем общества и государства в надежде предотвратить коррупционные преступления, поскольку их совершение исходит из полномочий, которыми их наделило государство.

За последние пару лет у государства появился новый взгляд на контроль за деятельностью госслужащих и их семей. К числу мер, применяемых государством, можно отнести повышенную прозрачность за счет использования автоматизированных компьютерных систем и специального программного обеспечения, а также направления госслужащих в длительные командировки, чтобы осуществлять принцип сменности [11]. С целью же предупреждения совершения коррупционных преступлений государство осуществляет меры проверки доходов госслужащих, ужесточает правила получения подарков, а также проводит политику сменяемости кадров. Важной и приоритетной задачей для государства, в том числе, является повышение эффективности трудовой деятельности, в соответствии с чем также предпринимаются ряд мер по повышению уровня мотивации и стимулированию сотрудников, к примеру — проведение аттестации.

Государственная служба, которая включает в себя личные и общественные интересы, представляет собой канал обмена информацией и взаимоотношений между государством и обществом. Исходя из чего можно прийти

к выводу, что государственная служба — это многоаспектное явление, которое представляет собой институт государственной власти, систему правил для обеспечения

выполнения функций и полномочий государства и госслужащих, которые могут обеспечить выполнение этих функций и полномочий.

Литература:

1. Федеральный закон «О системе государственной службы Российской Федерации» от 27.05.2003 N 58-ФЗ (последняя редакция) // <http://www.consultant.ru>
2. Федеральный закон «О государственной гражданской службе Российской Федерации» от 27.07.2004 N 79-ФЗ (последняя редакция) // <http://www.consultant.ru>
3. Федеральный закон от 25 декабря 2008 г. N 273-ФЗ «О противодействии коррупции» (с изменениями и дополнениями) // <http://www.consultant.ru>
4. Барциц, И.Н. и др. Современное состояние и тенденции развития государственной гражданской службы в России [Текст] / И. Н. Барциц, Г. А. Борщевский, К. О. Магомедов. — М.: Дело, 2018. — 236 с.
5. Бриленок, А. А. Управление персоналом // Методы менеджмента качества. 2010. № 10. С. 34–38.
6. Войтович, В. Ю. Государственная и муниципальная служба [Текст]: учебное пособие / В. Ю. Войтович. — Ижевск: Изд-во «Удмуртский университет», изд-во Института экономики и управления ФГБОУ ВПО «УдГУ», 2019. — 286 с.
7. Зульфугарзаде, Т. Э. Правовые основы государственного и муниципального управления: монография. В 2-х чч. /Т. Э. Зульфугарзаде. 2012–949 с.
8. Игнатюк, Н. А., Павлушкин А. В. Муниципальное право: Учебное пособие. — М.: Издательство «Юстицинформ», 2007. с. 109–111; 130–132.
9. Киселев, С. Г. Государственная гражданская служба. М: ТК Велби: Проспект, 2007
10. Мамонтова, В. Ф. Тины современных муниципальных служащих в условиях трансформации российского общества // Современное общество: вопросы теории, методологии, методы социальных исследований. Материалы VII Всероссийской научной конференции. Т. I. Пермь, 2019. с. 145–147.
11. Марьян, А. В. К вопросу о совершенствовании административно-правового механизма противодействия коррупции в системе государственной службы // Адм и муницип. право. 2020, № 3, С 74–75.
12. Чиркин, В. Е. Система государственного и муниципального управления. — М., 2006. с. 278–280.
13. Шамарова, Г. М. Государственная и муниципальная служба. М.: ИПФРА-М, 2014. с. 69.

Государственное управление лесными ресурсами в РФ на современном этапе

Мусауров Тамирлан Алимханович, студент
Государственный университет управления (г. Москва)

Необходимость написания данной статьи обусловлена неблагоприятным положением дел в сфере лесного хозяйства. Отрасль развивается под воздействием ряда негативных факторов, включая частые пожары, противозаконная рубка деревьев, отсутствие эффективных мер по возобновлению лесных ресурсов. В большинстве случаев причина происходящего кроется в недостаточном правовом регулировании отрасли со стороны государства. Это проявляется в отсутствии согласованности действий и последовательности при принятии решений. Нет единого подхода к решению вопросов в отношении лесных ресурсов на разных уровнях власти. В этом материале основное внимание уделяется существующим проблемам в области управления лесным хозяйством со стороны государства. В этой связи были проведены мероприятия и по изучению существующей правовой базы в данной сфере. Анализ нормативных актов, действующих в данной отрасли, позволил выявить ряд несоответствий и сформулировать предложения, реализация которых позволит устранить наиболее острые проблемы в управлении лесным хозяйством со стороны государства.

Ключевые слова: лесные ресурсы, лесное хозяйство, государственное управление лесными ресурсами, управление лесным хозяйством.

Существующее положение дел в области лесного хозяйства страны обусловлено рядом факторов. Основными причинами имеющихся сложностей являются высокие объемы противозаконной рубки леса и частные возгорания,

наносящие огромные ущерб лесным ресурсам. Размер такого ущерба лишь в небольшой мере перекрывается за счет выделения средств на воспроизводство лесного хозяйства. Еще один негативный фактор обусловлен частыми ново-

введениями в области права, регулирующего управление лесным хозяйством. Нередко принимаются непоследовательные и непродуманные нормативные акты, которые вредят развитию отрасли. В сложившейся ситуации возникает потребность в планировании мер, направленных на более эффективное управление лесными ресурсами страны.

Изучение основных правовых документов, на которых выстроена система государственного управления лесным хозяйством, демонстрирует отсутствие единого подхода к трактовке основополагающих понятий, включая «управление лесными ресурсами», «управление лесным хозяйством», «управление в сфере использования и защиты лесных ресурсов» и т. д. Такая ситуация существенно усложняет единое понимание теоретической базы, используемой при разработке нормативных актов в области лесных отношений.

Основой системы правового регулирования в рассматриваемой сфере отношений выступает Лесной кодекс (ЛК). В данном правовом акте определены функции государства по управлению лесными ресурсами. Они включают разработку планов, учет, инвентаризационные и административные мероприятия по исследованию лесного хозяйства страны. В соответствии с положениями ЛК определяется перечень обязательной документации, который включает план лесного хозяйства, регламент ведения лесохозяйственной деятельности, проекты использования, восстановления и разведения лесных ресурсов [1].

Здесь же определены и основные полномочия государственных и муниципальных органов в сфере управления лесным хозяйством, которые связаны с организацией и проведением четкого контроля над применением лесных ресурсов, обеспечением их охраны и восстановления, а также разведения лесов.

Актуальные для настоящего момента правовые нормы в области управления лесными ресурсами имеют ряд несогласованных положений, утвержденных на разных уровнях исполнительной власти. К примеру, такое несоответствие встречается в тексте ст. 84 ЛК. В ее 1-й части определены полномочия властей на местах по использованию лесных хозяйств, обеспечению их защиты от природных катаклизмов, пожарной безопасности, а также по надзору над расходом пиломатериалов. Мы видим отсутствие какого-либо упоминания функций по управлению восстановлением и разведением лесных ресурсов. Уже во 2-й части указанной статьи присутствует противоречие. Здесь сказано о делегировании части полномочий государства по воспроизводству лесных ресурсов исполнительной власти местного уровня. При этом все также ничего не говорится о разведении лесов [1].

Далее проанализируем еще один важный нормативный акт, который в 2020 г. утвержден Минприроды (Приказ № 541). Он имеет характерное название «Правила лесоразведения». И уже в этом документе, со ссылкой на 84 ст. ЛК указаны функции местной власти по организации надзора в области разведения лесов. Таким образом, мы имеем дело с правовым пробелом [3].

Далее рассмотрим еще один важный документ, регулирующий отношения в области управления лесными хозяйствами: «Стратегию развития лесного хозяйства страны до 2030 года». Данный нормативный акт принят Правительством в 2021 г. Его уникальность заключается в том, что здесь впервые представлено описание модели государственного управления лесным хозяйством. В данном контексте описывается система, построенная на принципах аналогичных тем, которые действуют в области управления любой другой государственной собственностью [2].

В Стратегии предусмотрены основные стадии развития лесного хозяйства. Одним из важнейших этапов здесь выступает модернизация государственной модели управления лесными ресурсами. При этом понятие управления лесным хозяйством рассматривается аналогично с управлением имуществом, которое находится в собственности государства.

Отдельное внимание в Стратегии уделяется управлению отдельными типами лесных хозяйств: леса в пределах территорий населенных пунктов и лесные пояса вокруг них. Здесь также отмечается, что принципы, на которых строится управление лесным хозяйством со стороны государства и местных органов власти, аналогичны тем, которые действуют в отношении управления любой имущественной собственностью государства [2].

Далее рассмотрим еще один важный нормативный акт, регулирующий сферу лесных отношений: «Основы государственной политики в области использования, охраны, защиты и воспроизводства лесов ... до 2030 года». Этот документ был утвержден Правительством несколько ранее — в 2013 г. Его положения выделяют вопросы «эффективности управления» лесным хозяйством. В этом контексте говорится о необходимости внесения изменений в действующую модель разделения полномочий государства и исполнительных органов на разных уровнях.

Направления развития в области управления лесными ресурсами обозначены в правительственном Постановлении, которое было утверждено в 2014 г. Документ носит соответствующее название: «Развитие лесного хозяйства». В рамках представленной программы развития здесь дополнительно представлен проект «Стратегического управления лесным хозяйством».

В международном праве в качестве базового принципа развития лесных ресурсов выступает устойчивость этого процесса. Важно, чтобы и отечественная политика в области лесных отношений выстраивалась на этом принципе. Мы видим, что для достижения требуемого качества управления лесным хозяйством государство стремится повышать результативность управленческого процесса.

Процесс государственного управления лесными ресурсами представляет собой комплекс мер организационного и правового характера, предпринимаемых, в том числе, и муниципальными органами, ориентированных на осуществление надзора по использованию, учету, восстановлению лесных хозяйств, охране и разведению лесов.

Модель государственного управления развитием лесным ресурсом включает 3 обособленные области. Речь идет об управлении государством:

- лесными ресурсами, как госсобственностью;
- использованием лесных ресурсов;
- противопожарной безопасностью в лесных хозяйствах;
- защитой лесных насаждений от вредителей;
- восстановлением и разведением лесов.

Объектом в данной управленческой модели выступают правоотношения, которые складываются в сфере защиты, использования, восстановления и разведения лесных ресурсов, что определено положениями ст. 3 ЛК.

В рамках системы государственного управления лесными ресурсами в качестве субъектом выступают органы власти на разных уровнях, наделенные соответствующими

полномочиями. Основным элементом выступает специализированный орган государственной власти по управлению лесными ресурсами. Его основная функция состоит в регулировании и организации лесных ресурсов, включая их использование, охрану, восстановление и разведение.

Наше государство имеет громадные объемы лесных ресурсов, но при стабильном ухудшении положения дел в этой области возрастает угроза их потери, что и необходимо предотвратить. В этой связи на первый план выходит необходимость построения адекватной и продуманной системы управления лесными ресурсами. Для ее формирования должна использоваться модель, позволяющая кроме экономических факторов устойчивого развития, обеспечивающих стабильные доходы от лесной отрасли, регулировать вопросы восстановления качественных показателей лесных хозяйств и их природоохранных функций.

Литература:

1. Лесной кодекс Российской Федерации от 04.12.2006 N 200-ФЗ.
2. Распоряжение Правительства РФ от 11 февраля 2021 года N 312-р «Об утверждении Стратегии развития лесного комплекса Российской Федерации до 2030 года».
3. Приказ Минприроды от 30 июля 2020 года N 541 «Об утверждении Правил лесоразведения, состава проекта лесоразведения, порядка его разработки».

Взаимодействие Федерального агентства по управлению государственным имуществом и Федеральной службы судебных приставов

Ракович Мариана Момировна, студент магистратуры

Научный руководитель: Данилов Иван Александрович, и. о. заведующего кафедрой

Российская академия народного хозяйства и государственной службы при Президенте Российской Федерации (г. Москва)

В статье изложены особенности и актуальные проблемы взаимодействия Федерального агентства по управлению государственным имуществом (Росимущество) и Федеральной службы судебных приставов (ФССП), описан механизм взаимодействия, выделены проблемы, обозначены направления их решения.

Ключевые слова: Федеральная служба судебных приставов (ФССП), Федеральное агентство по управлению государственным имуществом (Росимущество), должники, взаимодействие, проблемы

Interaction between the Federal Agency for State Property Management and the Federal Bailiff Service

The article outlines the features of the actual problems of interaction between the Federal Agency for State Property Management (Rosimushchestvo) and the Federal Bailiff Service (FSSP), describes the mechanism of interaction, identifies problems, and identifies ways to solve them.

Keywords: Federal Bailiff Service (FSSP), Federal Agency for State Property Management (Rosimushchestvo), debtors, interaction, problems

Введение.

Выбранная нами тема исследования является актуальной в настоящее время, так как в государстве создан

мощный аппарат органов исполнительной власти, который решает задачи управления на всех уровнях и отвечает за принятие важных государственных решений. Чтобы такой

аппарат эффективно функционировал необходимо иметь выстроенную систему взаимодействия органов исполнительной власти на межведомственном уровне.

Целью статьи стало определение особенностей взаимодействия двух структур, выявление проблем и разработка предложений по их оптимизации.

Особенности взаимодействия Федерального агентства по управлению государственным имуществом и Федеральной службы судебных приставов, проблемы и пути их решения.

Услуги кредитования в современной России приобрели массовый характер и пользуются высоким спросом среди населения. Но полное выполнение обязательств по кредитному договору не всем под силу, поэтому собственность таких должников может конфисковать Федеральная служба судебных приставов (ФССП). Реализацией конфискованного имущества должников, основываясь на положения действующих законов, осуществляет Росимущество (его территориальные управления), в качестве публичного продавца, сбывая арестованное имущество должников в рамках исполнительного производства.

Понятно, что в данном процессе важным является взаимодействие Росимущества и ФССП, особенно в части реализации законодательства об исполнительном производстве. На ФССП в этом процессе законодательством возложена ответственность за результаты реализации арестованного имущества, а единственной организацией, которая имеет право его реализовать, является Росимущество. То есть эти два органа отвечают за качество работы друг друга, но влиять на ее результаты не могут [2, с. 23].

Таким образом задача эффективной реализации арестованного имущества должников (физических и юридических лиц, индивидуальных предпринимателей) является основной в вопросах взаимодействия Росимущества и ФССП России. Реализация арестованного имущества всех видов осуществляется в соответствии с положениями ФЗ «Об исполнительном производстве», а так же учитывая положения совместного Приказа ФССП № 347 и Росимущества № 149 от 25.07.2008 г.

Этот совместный документ устанавливает общий порядок взаимодействия между двумя государственными структурами по вопросам организации продажи имущества, которое подверглось аресту в процессе исполнения судебных решений или актов тех органов, которые имеют право принимать решения об обращении взыскания на имущество.

Всего же за 2021 год Росимущество в целом по всей стране получило более 57 тысяч уведомлений от территориальных органов ФССП о готовности передать на реализацию арестованного имущества на сумму более 93 млрд. руб. В итоге было реализовано имущества на сумму 7,99 млрд. руб., то есть всего 8,6 % от общего объема переданного на реализацию арестованного имущества.

В 2022 году стоимость арестованного имущества, переданного в территориальные управления Росимущества, уже составляла 121 млрд. руб. (больше было только в 2015 году — 103,2 млрд. руб.) [4].

Сумма же возвращенного имущества, которое не удалось реализовать по различным причинам, составила около 36,7 млрд. руб. (39,4 % от переданного на реализацию арестованного имущества). По независящим от Росимущества причинам было отозвано с реализации судебными приставами-исполнителями арестованного имущества на сумму 21,7 млрд. руб. то есть около 23 % от всего реализуемого объема.

Из приведенных данных видно, что эффективность работы по реализации арестованного имущества слишком низкая, всего около 10 % от всей суммы переданного на реализацию арестованного имущества.

Чтобы повысить эффективность совместной работы, необходимо найти направления оптимизации реализации арестованного имущества как со стороны Росимущества, так и ФССП [6].

До момента вынесения постановления о передаче имущества должника на реализацию, судебный пристав-исполнитель должен обеспечить сбор и подготовку всего пакета правоустанавливающих документов, которые нужны для последующей регистрации права собственности на отторгнутое имущество. Территориальный орган ФССП должен не позднее следующего рабочего дня после вынесения постановления о передаче имущества должника на реализацию, обязан передать в Росимущество уведомление о том, что данное имущество готово к реализации и сообщить его местонахождение.

Росимущество не позднее семи рабочих дней обязано принять решение о самостоятельной реализации арестованного имущества, либо же привлечь в этот срок специализированные организации, о чем извещает территориальный орган ФССП. Передача Росимуществу арестованного имущества для реализации осуществляется судебным приставом-исполнителем по акту приема-передачи с приложением оригиналов правоустанавливающих и подтверждающих право документов [4].

Росимущество, получив имущество и документы на него, в десятидневный срок размещает информацию о номенклатуре, объеме и стартовых ценах в печатных средствах массовой информации и на своем официальном сайте РФ www.torgi.gov.ru в интернете, причем в срок не менее чем за тридцать дней до даты проведения торгов.

В случае, когда имущество должника не удалось реализовать в течение одного месяца, Росимущество уведомляет об этом судебного пристава-исполнителя, который в день уведомления выносит постановление о снижении цены на 15 % от стартового значения.

В течение десяти рабочих дней после даты перечисления денежных средств, полученных от реализации арестованного имущества, Росимущество направляет отчет территориальному органу ФССП о результатах реализации, а территориальный орган ФССП, заверив данный отчет, в течение двух рабочих дней после даты его подписания направляет его обратно [5].

Получается, что сам по себе механизм взаимодействия двух этих федеральных государственных органов в части

реализации законодательства об исполнительном производстве достаточно сложен.

Напрашивается вывод, что при увеличении объемов и усложнении работы по реализации, от Росимущества и ФССП требуется повышение эффективности межведомственного взаимодействия через упрощение существующих процедур, что должно положительно сказаться на качестве.

Кроме межведомственной несогласованности современная Россия отличается довольно высокой степенью разноречия в межведомственном взаимодействии (далее МВ) как федеральных ведомств так и региональных их отделений. Например, это относится к способам их совместной работы. Все это разбалансирует сложившуюся систему государственных функций [2, с. 23].

Отметим, что в системе органов исполнительной власти (далее ОИВ) на данный момент нет ни специального органа, ни должностного лица, ответственных за организацию процесса МВ. Поэтому, на наш взгляд, целесообразно:

1) В рамках общей существующей организационной структуры создать специализированное отделение (отдел) или назначить уполномоченное должностное лицо, ответственное за организацию и обеспечение МВ по своему направлению, несущие ответственность за качество деятельности такой организации. До реализации органа МВ ОИВ необходимо четко определиться с правовой формой координирующего и ответственного должностного лица или подразделения, отделения или отдела ОИВ. К таковым формам можно отнести: а) Положение об отделе МВ; б) должностные регламенты или инструкции, или внутренние приказы;

2) Разработать и принять Положения об организации МВ ФССП и Росимущества. В некоторых регионах подобные положения уже принимаются для координации совместной деятельности.

3. В организационной процедуре создания МВ ФССП и Росимущества есть смысл выделить некоторые стадии:

1) определить границы деятельности и виды взаимодействия представителей различных структур и подразделений, выделив предмет совместной деятельности, то есть тот круг вопросов и проблем, которые нужно совместно рассмотреть в рамках рабочих групп, с определением нужных ресурсов, информации и т. д.;

2) подготовить регламентирующие документы, соглашения, административные договоры, а так же принять регламенты и стандарты для анализа реальных проблем, для решения которых требуется взаимодействие.

3) определить процедуры МВ и применить их на практике.

4. В настоящий исторический период аспекты обеспечения организации взаимодействия все больше становятся инновационными. Существующие межведомственные барьеры и отсутствие единого пространства использования информации мешают использовать современные информационные технологии в области МВ, что необходимо срочно преодолеть.

5. Результативность взаимодействия ФССП и Росимущества пока слишком малоэффективна из-за низкого

уровня теоретических и практических знаний у соответствующих государственных служащих и должностных лиц.

Сюда можно отнести так же слабую компетенцию в области владения современными информационными технологиями, что особенно мешает при внедрении в деятельность ОИВ электронного взаимодействия. Это так же не способствует быстрому переходу к межведомственному взаимодействию ОИВ на новый технологичный уровень и оказывает существенное влияние на качество осуществления функций по оказанию государственных услуг [3, с. 126].

Все это позволяет предположить, что:

а) для целого ряда ключевых вопросов МВ ОИВ необходимо разработать соответствующие методические рекомендации, для практического применения при реализации процесса организации и восполнения нужных знаний государственных служащих;

б) в настоящее время для развития и усовершенствования МВ ОИВ необходимо организовать повышение квалификации государственных служащих, особенно в области компьютерных и телекоммуникационных технологий, а также новых правил управленческих основ межведомственной работы.

К насущным проблемам можно отнести и то, что пока нет универсальных показателей для оценки качества, контроля, и не разработаны нормативы и стандарты календарного планирования, нет системы распределения ответственности. На практике это выглядит так, что большинство проектов, в которых необходимо взаимодействие ФССП и Росимущества, либо не реализуются вообще, либо опаздывают за поставленными целями. Для устранения данной проблемы необходимо принять новый типовой регламент взаимодействия структур, в чтобы обеспечить:

а) контроль качества процесса и результата;

б) проведение межведомственных процедур для планирования совместной деятельности;

в) формализовать соответствующие ОИВ, контролирующие качество МВ в соответствии с разделением исполнительной власти на горизонтальные и вертикальные уровни. Для этого следует предусмотреть специализированный отдел (структурное подразделение) или уполномоченное должностное лицо для контроля в сфере реализации МВ ОИВ.

В зависимости от того, какое направление взаимодействия ФССП и Росимущества и реализуется в плане осуществления государственных функций, можно выделить ряд разновидностей подобных отделов или должностных лиц:

а) отдел (должностное лицо) для контроля в сфере реализации взаимодействия при осуществлении конкретной государственной функции в определенной отрасли общественных отношений (например, в правоохранительной, социальной, экономической, культурной и т. д.);

б) отдел (должностное лицо) по контролю в сфере реализации взаимодействия ФССП и Росимущества при оказании государственных услуг.

Выводы:

Такие структурные подразделения могут помочь решить важную задачу, связанную с распределением от-

ветственности между участниками МВ ОИВ, если она не установлена как-то иначе (законом или административным договором (соглашением)).

Таким образом отметим, что, на наш взгляд, для результативности МВ ОИВ одного контроля недостаточно,

представляется, что дополнит систему, направленную на повышение эффективности взаимодействия, его мониторинг, который совместно с контролем может воссоздать действенный механизм, способный обеспечить высокие показатели при осуществлении МВ ОИВ.

Литература:

1. Федеральный закон № 229-ФЗ от 02.10.2007 «Об исполнительном производстве» (ред. от 31.07.2023)
2. Леньшина, А. А. Особенности коммуникативных технологий в деятельности органов государственной власти / А. А. Леньшина. — Текст: непосредственный // Молодой ученый. — 2019. — № 9 (247). — с. 23–25. — URL: <https://moluch.ru/archive/247/56814/> (дата обращения: 20.01.2024).
3. Манохин, В.М., Адушкин Ю. С. Российское административное право: учебник 2-е изд., испр. и доп. / В. М. Манохин, Ю. С. Адушкин. – Саратов: Изд-во Саратовской государственной академии права, 2023. — с. 126–127
4. Официальный сайт Федеральное агентство по управлению государственным имуществом / [Электронный ресурс]: <http://www.rosim.ru> (дата обращения 09.01.2024)
5. Официальный сайт Федеральной службы судебных приставов [Электронный ресурс] / Раздел: Управление организации исполнительного производства, 2010–2023, Режим доступа: <http://fssprus.ru/yoip> (дата обращения 15.01.2024).
6. Соглашение ФССП России № 0001/13, Росимущества № 01–12/65 от 30.04.2015 «О взаимодействии Федеральной службы судебных приставов и Федерального агентства по управлению государственным имуществом по вопросам организации продажи имущества, арестованного во исполнение судебных решений или актов органов, которым предоставлено право принимать решения об обращении взыскания на имущество».

Влияние удалённой работы и свободного графика на развитие корпоративной культуры в российских компаниях

Романова Милана Ильинична, студент

Научный руководитель: Аксенов Кирилл Владимирович, кандидат политических наук, доцент
Санкт-Петербургский государственный экономический университет

В статье рассматривается, как влияет свободный график работы на корпоративную культуру в российских организациях. Аргументируется тезис о том, что в ближайшей перспективе будет расти число сотрудников, работающих удалённо и по свободному графику. Рассматриваются основные изменения, которые претерпевает корпоративная культура в условиях перевода сотрудников на данный режим работы.

Ключевые слова: корпоративная культура, удалённая работа, свободный график, бренд, внутренние коммуникации.

The impact of distant work and flexible schedules on the development of corporate culture in Russian companies

Romanova Milana Ilyinichna, student

Scientific advisor: Aksenov Kirill Vladimirovich, candidate of political sciences, associate professor
St. Petersburg State University of Economics

The article examines how flexible work hours affect corporate culture in Russian organizations. The thesis is argued that in the near future the number of employees working distantly and on a flexible schedule will increase. The main changes that corporate culture undergoes in the conditions of transferring employees to this mode of work are considered.

Keywords: corporate culture, distant work, flexible hours, brand, internal communications.

Одной из основ успешного ведения деятельности практически любой организации является её корпоративная культура. Под данным термином сле-

дует понимать совокупность ценностей, традиций и стандартов поведения, принятых внутри организации.

Важно понимать, что наличие корпоративной культуры не является обязательным с юридической точки зрения элементом [4]. Коммерческая компания, цель которой всегда состоит в получении прибыли, может существовать и без неё, реализуя тот или иной продукт, ограничивая отношения с клиентами необходимым минимумом, не выстраивая никакой особой системы внутренних коммуникаций. Однако, эффективность такой компании будет на крайне низком уровне, и в условиях современного рынка, который отличается всё возрастающей конкуренцией, она вряд ли сможет долго оставаться на плаву и уж точно не привлечёт много клиентов [5].

В России процесс внедрения корпоративной культуры пока ещё далёк от своего завершения, хотя в последние годы он и стал заметно интенсивнее. К 2024 году большая часть российских компаний имеет чёткое представление о том, что это такое и как это должно реализовываться на практике [1].

В последние годы в российскую трудовую действительность прочно вошло такое понятие как удалённая работа [3]. Так, если в 2018 году её предполагали лишь около 1 % вакансий в России, то в 2023 году их доля увеличилась до 6,7 % [6]. Отмечается, что свою роль в изменении данного показателя сыграла и пандемия вируса COVID-19, одним из следствий которой стали масштабные ограничительные меры. Но данный фактор нельзя считать единственным и определяющим, тем более что если после отмены ограничений наблюдалось некоторое снижение рассматриваемого показателя, то к 2023 году он опять увеличился. Ниже рассмотрим, как именно меняется корпоративная культура в организации в условиях перехода значительного числа её сотрудников на удалённый режим работы [7].

Во-первых, речь идёт о дресс-коде. Одежда во многих случаях играет важную роль в формировании корпоративной культуры [2]. Например, дресс-код помогает сотрудникам почувствовать себя частью коллектива, единого целого, а в случае, если он уникальный (например, худи с логотипом в компьютерной фирме), становится своеобразным символом принадлежности к организации. Когда речь идёт об удалённой работе, соблюдение дресс-кода становится фактически невозможным. Можно говорить о формировании новых правил дресс-кода на удалённой работе, которые предполагают, что сотрудник должен в тот момент, когда его видят руководство и коллеги, иметь такой внешний вид, в котором допускается появление в общественном месте. Данная проблема представляется особенно важной, так как дресс-код во многих случаях важен как составляющая часть брендинга.

Во-вторых, важным вопросом становится местоположение сотрудника в рабочее время [3]. Во многих случаях сотрудник, который работает удалённо, будет выполнять свои обязанности, находясь дома или в другом месте, где есть доступ к интернету и нужным компьютерным программам (в случае, если ими невозможно

пользоваться со своего технического устройства). Когда мы говорим про дом, необходимо иметь в виду, что сотрудник будет находиться в жилом помещении, полном его личных вещей, в том числе предметов, которые обычно не принято показывать или использовать на глазах у других людей (анекдотическим примером может служить грязная посуда в раковине). Решением данной проблемы может стать оборудование в доме специального рабочего места.

Удалённая работа, как правило, бывает двух видов — с нормированным рабочим днём и со свободным графиком [6]. Свободный график вызывает целый ряд изменений в корпоративной культуре, привнося в неё новшества и одновременно заставляя отказаться от многих её прежних особенностей [5].

Когда человек работает по свободному графику, понятие «рабочие часы» для него становится размытым [6]. Он получает возможность работать тогда, когда ему удобно и когда для этого есть необходимые условия. Такой формат работы предполагает также, что и взаимодействие с непосредственным руководителем и коллегами будет происходить в разное время. Допустимо ли связываться с руководителем в выходные дни? Допустимо ли звонить коллеге по рабочему вопросу ранним утром в воскресный день? Общих ответов на эти вопросы не существует, так как каждый человек, работая по свободному графику, сам устанавливает себе часы труда и в зависимости от своих жизненных установок готов либо не готов посвящать выполнению обязанностей то время, которое при обычной работе в офисе считается выходным.

Решению данной проблемы может помочь развитие корпоративной культуры [4]. В неё может быть добавлено положение, согласно которому суббота и воскресенье объявляются днями, когда запрещено звонить сослуживцам по рабочим вопросам (естественно, не считая форс-мажорные обстоятельства или ситуацию, когда сотрудники сами договорятся между собой поработать в выходные).

Точно так же свободный график влияет на взаимоотношения в коллективе, причём это в равной степени относится к горизонтальным и к вертикальным коммуникациям [5].

На основании вышеописанного можно сделать два основных вывода. Во-первых, как было продемонстрировано выше, современные тенденции ясно говорят о повышении роли корпоративной культуры в деятельности организаций (в том числе в России). Во-вторых, игнорировать воздействие свободного графика на корпоративную культуру организации невозможно, поскольку оно обуславливается изменениями рабочего процесса, происходящими объективно, в независимости от воли руководства той или иной организации. Это означает, что последнему необходимо не игнорировать сложившуюся ситуацию, а внести в корпоративную культуру ряд напрашивающихся новшеств.

Литература:

1. Батталова, Л. М., Дадыкин С. В., Устьян Э. А. Корпоративная культура в России: проблемы формирования // Проблемы экономики и юридической практики. — 2020. — № 6.
2. Кудрева, А. К., Кукарцев А. В. Дресс-код как элемент организационной культуры // Актуальные проблемы авиации и космонавтики. — 2011. — № 7.
3. Малышев, А. А. Эволюция практики удалённой работы в России и за рубежом // Вестник СИБИТа. — 2018. — № 3 (27).
4. Устинова, О. В. Роль корпоративной культуры в деятельности организации // Вестник ЧелГУ. — 2015. — № 9 (364).
5. Гибкий график: зачем предлагать его сотрудникам. [Электронный ресурс]. — URL: <https://blog.jungo.dev/2020/08/gibkij-grafik-zachem-predlagat-ego-sotrudnikam-3> (дата обращения: 20.01.2024).
6. Удалёнка вновь пошла в рост. [Электронный ресурс]. — URL: <https://www.comnews.ru/content/229943/2023-11-07/2023-w45/1008/udalenka-vnov-poshla-rost> (дата обращения: 20.01.2024).
7. Экспертная дискуссия на тему: «Ковид ушел — удаленка осталась?» [Электронный ресурс]. — URL: <https://prof.wciom.ru/covid-is-gone-remote-control-remains> (дата обращения: 20.01.2024).

Внутренний контроль расчетов с поставщиками и подрядчиками

Фёдорова Ксения Михайловна, студент

Новосибирский государственный университет экономики и управления

Расчеты с поставщиками и подрядчиками являются одним из объектов проверки финансово-хозяйственной деятельности экономического субъекта. От того, как происходят расчеты с контрагентами, зависит устойчивость финансового положения организации, их эффективная деятельность и возможности развития и функционирования в дальнейшем. В связи с этим, необходимо осуществлять внутренний контроль деятельности сотрудников, которые занимаются учетом расчетов с поставщиками, и менеджеров, которые способны повлиять на эти расчеты.

Ключевые слова: внутренний контроль, внутренний аудит, расчеты с поставщиками и подрядчиками, ревизионная комиссия.

Для экономических субъектов необходимость в организации системы внутреннего контроля была законодательно введена ст.19 Закона «О бухгалтерском учете» 402 ФЗ: «Экономический субъект обязан организовать и осуществлять внутренний контроль совершаемых фактов хозяйственной жизни». Это также касается организаций, подлежащих обязательному аудиту, за исключением случаев, когда его руководитель принял обязанность ведения бухгалтерского учета на себя. Таким образом, внутренний контроль определен как обязательный элемент системы управления организацией вне зависимости от ее организационно-правовой формы и формы собственности [1].

Внутренний контроль представляет собой совокупность организационных мер, методик и процедур, которые использует руководство экономического субъекта для систематизированного и эффективного ведения хозяйственной деятельности, обеспечения сохранности активов, выявления, исправления и предотвращения ошибок и искажений информации [3].

Внутренний контроль в организации осуществляется путем:

— внутреннего наблюдения и проверкой соблюдения законодательства;

— правильностью оформления документации бухгалтерского учета, своевременностью подготовки бухгалтерской (финансовой) отчетности;

— устранением ошибок.

Сейчас во всех организациях внутренний контроль за расчетами с поставщиками и подрядчиками обеспечивается за счет разделения функций между различными подразделениями и отделами организаций; выбора ответственного лиц за выполнение договоров с контрагентами и расчетов с ними; создания системы подотчетности; функционирования ревизионной комиссии как органа, контролирующего деятельность организации.

Формами внутреннего контроля выступает ревизия и внутренний аудит.

Целью деятельности ревизионной комиссии является осуществление контроля деятельности организации в соответствии с требованиями законодательства Российской Федерации.

Подготовку финансовой информации, оценку эффективность системы внутреннего контроля, выявление рисков и возможности их предотвращения контролирует отдел внутреннего аудита. Так как внутренние аудиторы способны брать на себя более значительный объем

контролирующих функций. Отделы внутреннего аудита используются в организациях в большинстве стран и подтверждают свою эффективность деятельности на практике [2].

При осуществлении расчетов с поставщиками и подрядчиками существуют различные риски, которые представлены на рисунке 1.

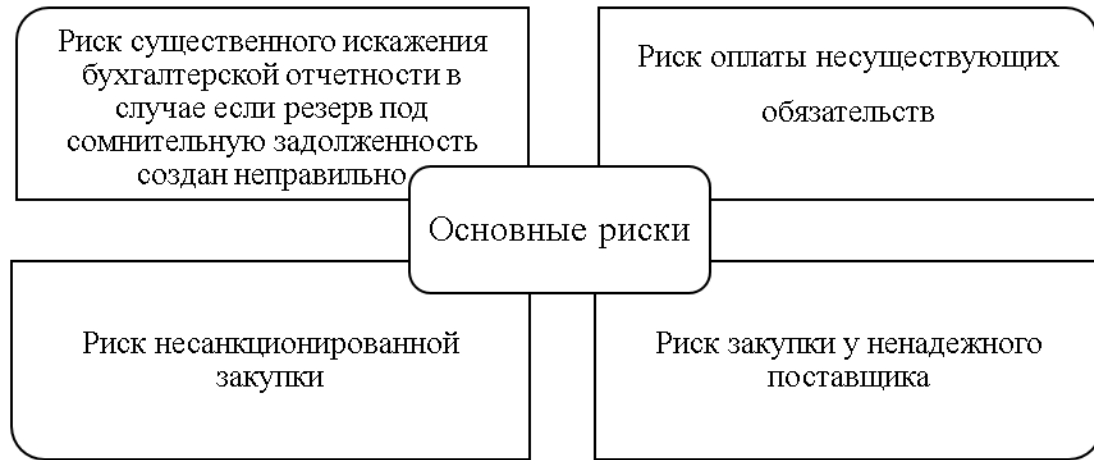


Рис. 1. Основные риски, возникающие при расчетах с поставщиками и подрядчиками

Таким образом, основным способом повышения эффективности контроля расчетов с поставщиками и покупателями является снижение финансовых потерь, связанных с возникновением сомнительных и безнадежных долгов.

Для реализации внутреннего аудита расчетов с поставщиками и покупателями организациям необходимо использовать единую методику, определяющую порядок и сроки, приемы и процедуры, используемые при проверке. Внутренний аудит рекомендуется проводить не реже двух раз в год.

Руководитель внутреннего аудита формирует план деятельности внутреннего аудита, по расчетам с контрагентами.

В план деятельности внутреннего аудитора по расчетам с поставщиками и подрядчиками включаются:

1. Проверка соблюдения законодательства по ведению бухгалтерского и налогового учета организации.
2. Проверка правильности принятия к учету товарно-материальных ценностей, фактов их оприходования.
3. Проверка правильности оформления первичной учетной документации.
4. Проверка правильности документооборота и регистрации документов в учетных регистрах.
5. Проверка проведения расчетов по коммерческим кредитам или претензиям.
6. Аудит правильности отражения в бухгалтерском учете отдельных операций по расчетам с поставщиками и подрядчиками.
7. Проверка соответствия данных аналитического с данными синтетического учета расчетов с поставщиками и подрядчиками.

8. Аудит правильности отражения в отчетности итоговых данных по расчетам с поставщиками и подрядчиками.

9. Проверка организации налогового учета по расчетам с поставщиками и подрядчиками.

Таким образом, проведение данных аудиторских процедур позволит осуществить внутренний контроль по следующим направлениям:

- сформировать информационную базу данных поставщиков, для каждого поставщика указать категорию расхода, ответственного бухгалтера и менеджера;
- улучшить выбор поставщиков и покупателей;
- обеспечить контроль наличия договоров;
- снабдить контроль за ходом осуществления расчетов;
- получать действующую информацию о предоплате и о состоянии кредиторской задолженности;
- проводить анализ всех операций с конкретным поставщиком или покупателем (расчеты, цены, платежи, претензии) [2].

Организация данной службы для осуществления внутреннего контроля позволит организациям улучшить деятельность с помощью информирования руководства и минимизировать возможность принятия невыгодных и нерациональных управленческих решений в управлении, а также поможет достигнуть приемлемый уровень риска возникновения убытков.

Таким образом, система внутреннего контроля будет считаться эффективной, если она не только продемонстрирует способность выявлять ошибки и отклонения, но и вносить изменения с целью снижения вероятности таких ошибок и отклонений в будущем.

Литература:

1. О бухгалтерском учете [Электронный ресурс]: федеральный закон от 06.12.2011 № 402-ФЗ // Доступ из СПС «КонсультантПлюс».
2. Милушев, Б. Р., Грекова В. А. Система внутреннего контроля по учету расчетов с поставщиками и покупателями: пути совершенствования и развития // Современные научные исследования и инновации. 2017. № 4 [Электронный ресурс]. URL: <https://web.snauka.ru/issues/2017/04/81860> (дата обращения: 9.02.2024).
3. Сагидуллаева, М. С., Джафарова Л. В. Внутренний контроль и внутренний аудит // Экономика и социум. 2020. № 4 (71). URL: <https://cyberleninka.ru/article/n/vnutrenniy-kontrol-i-vnutrenniy-audit> (дата обращения: 15.02.2024).

МАРКЕТИНГ, РЕКЛАМА И PR

Инновационные подходы к увеличению дохода через персонализацию и автоматизацию маркетинговых процессов: продуктовая матрица и автоворонки

Казарян Сатеник Арамовна, абитуриент аспирантуры
Российско-Армянский университет (г. Ереван)

В статье автор исследует перспективы использования продуктовой матрицы и автоворонки при повышении объема продаж в целях увеличения доходов компании. Эффективность применения данных инновационных подходов обусловлена их полезностью при решении задач персонализации и автоматизации маркетинговых процессов. Практическое значение темы исследования связана с появлением цифровых технологий, которые способны перевести многие традиционные процессы маркетинга и продаж в автоматическую форму, стимулируя увеличение доходов бизнеса.

Ключевые слова: маркетинговые процессы, продуктовая матрица, автоворонка, увеличение доходов, управление продажами.

Главным направлением обеспечения роста финансовой устойчивости компании через улучшение денежных потоков можно считать процедуры, направленные на совершенствование системы управления продажами. Этот процесс имеет положительное влияние не только на финансовый результат экономической деятельности предприятия, но и на улучшение ее имиджа.

В нынешнее время системы управления продажами организаций зачастую сталкивается со следующими проблемами, как [1]:

1. Низкая эффективность удержания клиентов из-за отсутствия подходящих инструментов.
2. Длинный период времени цикла продажи (от поступления заявки клиента до отгрузки товара и получения за него денежных средств).
3. Пропущенные заявки от клиентов на покупку товара, что обусловлено отсутствием платформы управления всеми заявками и заказами.
4. Отсутствие у менеджеров по продажам эффективных скриптов в работе с возражениями.
5. Неумение работать с негативными отзывами от клиентов, которые снижают имидж и репутацию компании.

Исходя из вышеперечисленного списка проблем становится понятным актуальность разработки мероприятий, направленных на совершенствование системы управления продажами, что снижает издержки на маркетинг до увеличения стоимости клиентской базы компании.

Одним из способов совершенствования системы управления продажами является использование персонализации и автоматизации маркетинговых процессов, среди инструментов которых продуктовая матрица и автоворонки продаж. Это позволяет решить проблему по привлечению и удержанию клиентов.

Персонализация в маркетинге — это динамическое изменение клиентского опыта на основе поведения конкретного посетителя, при котором, как правило, используются индивидуальные данные, такие как имя человека, его возраст, пол и так далее. Конечной целью персонализации выступает повышение уровня релевантности, что крайне важно при онлайн-продажах через коммерческие сайты, лейдинговые странички или на страницах Интернет-магазинов.

Воронка продаж — это маркетинговая модель, которая иллюстрирует теоретический путь клиента от знакомства с продуктом до совершения сделки. Это тактическая схема, условная и предельно упрощенная, которая представляет собой формализацию поэтапного пути идеального потребителя [2].

С добавлением цифровых составляющих у предприятия появляется возможность перенести процесс продажи в цифровую среду. Например, технологии чат-ботов и внедрение их в CRM-систему — это эффективный инструмент, практическое применение которого должно заключаться в интеграции с различными системами и программами обеспечения по работе с клиентами, среди

которых выступает и CRM-система, что позволяет повышать эффективность автоворонки продаж компании.

Научные исследования позволили установить следующее: что примерное внедрение одного чат-бота в технологию обслуживания клиентов составит около 100 000 рублей, а дополнительное сервисное обслуживание — 10 000 рублей на месяц. В итоге, стоимость такой инновации окупиться за 3–4 месяца, а нагрузка на сотрудников клиентского обслуживания уменьшится в 1,5–2 раза.

По моему мнению, данные цифры близки к реальности, поскольку стоимость разработки и применения чат-бота в технологиях обслуживания клиентов не такие дорогостоящие, как другие цифровые системы и сервисы. К тому же внедрение данного решения позволяет увеличивать эффективность работы отдела продаж компании.

Что касается CRM-системы, но ее для автоматизации маркетинговых процессов зачастую используют компании сферы торговли и финансов (см. рис. 1).

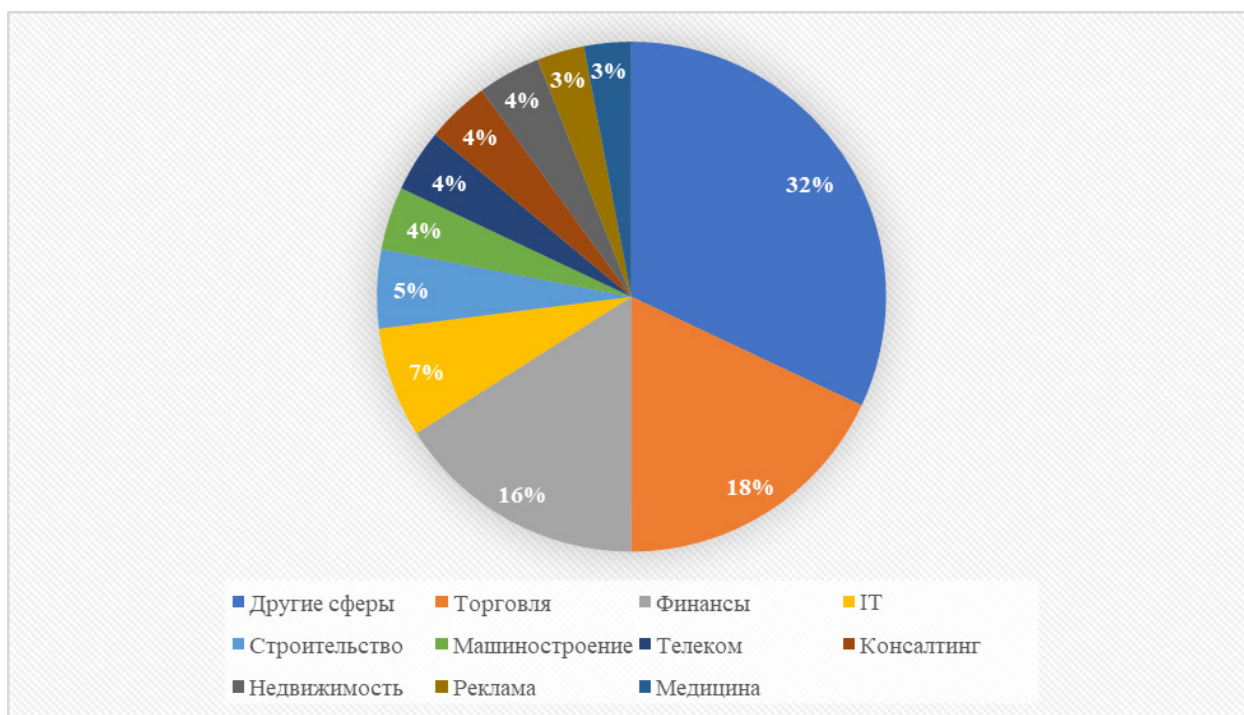


Рис. 1. Структура рынка CRM-системы по критерию отраслей компаний, которые данную технологию внедряют [3]

При создании автоворонки продаж ключевым компонентом помимо цифровых технологий, как чат-боты и CRM-системы, является продуктовая матрица. Основа каждой воронки — это продукция, которую продает компания. Все остальное строится вокруг нее. Если у организации отсутствует продуктовая матрица, то процесс продаж потребителям происходит хаотически и массово, предлагая различные товары и услуги. Это снижает степень доверия человека к такому продавцу. Правильная продуктовая матрица позволяет предлагать предложения, которые соответствуют уровня доверия клиента, существующего в момент самой продажи.

Автоматизация маркетинговых процессов с целью создания автоворонки продаж, формирует следующие преимущества, как:

- формируются длительные и надежные отношения с клиентами;
- повышается средняя стоимость среднего чека;

- улучшается планирование и прогнозирование стратегического развития бизнеса;

- увеличивается выручка и прибыль компании.

Пример интернет-магазина 21Shop по внедрению автоворонки продаж позволяет оценить такие эффекты, как увеличение конверсии в лида на 24,3 %; увеличение конверсии в заказ на 12,9 %; увеличение дохода на 31,4 %. Дополнительный доход от внедренных сценариев составил 865 тысяч рублей.

Чтобы провести эффективное внедрение автоворонки продаж в систему управления продажами, рекомендуется соблюдение следующего алгоритма действий (см. рис. 2).

Таким образом, такие инновационные подходы к увеличению продаж и выручки компаний, как автоматизация и персонализация маркетинговых процессов через создание и внедрение продуктовой матрицы и автоворонки продаж, позволяют улучшить взаимодействие с клиентами, увеличить число успешных продаж и средний чек заказов.



Рис. 1. Алгоритм внедрения автоворонки в систему управления продажами компании

Литература:

1. Матюшкин, В. С. Современные проблемы управления маркетингом и продажами // Проблемы, факторы и особенности развития инновационной экономики. 2019. с. 190–196.
2. Колосова, В. В. Механизм построения эффективной маркетинговой стратегии на основе применения цифровой воронки продаж // Вестник МГОУ. Серия: Экономика. 2019. № 1.
3. Козлова, П. Обзор российского рынка CRM-систем // Управленческие науки в современном мире. Сборник докладов научной конференции. 2019. с. 141–146.

Проблема распространения фейковых новостей в средствах массовой информации США

Юй Ян, студент магистратуры
Санкт-Петербургский государственный экономический университет

В данной статье исследуются проблемы, с которыми сталкиваются средства массовой информации США, а также обсуждаются их последствия для общества. В данном исследовании автор выделяет основные проблемы современных СМИ, такие как снижение доверия граждан и сложность получения доступа к правдивой информации. Уделяется особое внимание рассмотрению природы происхождения фейковых новостей в современных американских СМИ. Автор исследует характерные особенности фейковых новостей в политической сфере с точки зрения дезинформации и манипуляции. Выявляются последствия распространения фейковых новостей. Автором рассматриваются такие понятия, как «постправда» (Post-truth), «фейковые новости». Автор подчеркивает необходимость реформы американских средств массовой информации. Актуальность работы и ее научная новизна характеризуются тем, что исследователем пред-

принята попытка выделить способы решения проблем потери авторитета и объективности американских СМИ. Автор предлагает возможные способы уменьшения количества фейковых.

Ключевые слова: проблема, фейковая новость, массовая информация.

The problem of the spread of fake news in the USA media

В настоящее время традиционные американские СМИ сталкиваются с многочисленными проблемами, которые ставят под угрозу их объективность и авторитет. Свобода прессы является одним из фундаментальных принципов демократического общества. Однако, в последние годы, в американских средствах массовой информации стала возникать проблема фейковых новостей. Фейковые новости представляют собой недостоверную информацию, которая распространяется под видом настоящих новостей. Зачастую правдивость новостной информации ставится под угрозу с целью максимального воздействия на читателя. Слова в СМИ и в политическом дискурсе имеют значительную силу в формировании мнений и убеждений людей. Именно поэтому это явление имеет серьезные последствия для общественного мнения и доверия к средствам массовой информации.

Предвзятые повествования и сенсационность подорвали общественное доверие к способности СМИ предоставлять объективную информацию. Объективность в журналистике является основополагающим принципом, который обеспечивает достоверность и независимость информации. Недостаток объективности в американских СМИ вызывает обеспокоенность и требует дальнейшего исследования [10, 852 p.].

Влияние политических программ на традиционные СМИ является еще одним фактором, способствующим снижению доверия. Под влиянием выборов в США и мощи технологий Силиконовой долины журналистская индустрия США вступила в новую эпоху, где средства массовой информации часто придерживаются определенных политических идеологий, что приводит к восприятию предвзятости и манипуляций. Корпоративные интересы и политические влияния оказывают существенное влияние на редакционную политику и выбор материалов [1, 124 с.].

Кроме того, политические мотивы также играют важную роль в распространении фейковых новостей (от англ. fake — поддельный, фальшивый). «Фейк» — это не только ложный факт, это целая стратегия по созданию ложного новостного контента. Новостной фейк может рассматриваться как специально созданная манипулятивная конструкция, которая реализуется в различных форматах: текстовый, аудио, видео, фото [2. с. 56]. Фейки могут быть использованы не только для манипуляции общественным мнением, но и для влияния на результаты выборов. Недостаток проверки фактов и подтверждения информации также способствует распространению фейковых новостей.

Рост фейковых новостей еще больше подорвал доверие к традиционным СМИ. Распространение ложной информации, преднамеренно или непреднамеренно, создало атмосферу скептицизма среди общественности.

Вирусное распространение фейковых новостей в социальных сетях стало одним из новейших и наиболее мощных инструментов борьбы с демократической системой, и это явление все чаще демонстрирует тенденцию к организации, масштабированию и институционализации. Распространение ложной информации в социальных сетях не только ставит под угрозу политический дискурс и экологию СМИ, но и приводит к кризису доверия во всем обществе. Борьба с фейковыми новостями стала вопросом совместного вмешательства политиков, промышленности и научных кругов США.

Важно отметить, что американские политики и общественные деятели также распространяют фейковые новости через свои личные аккаунты с целью завоевать популярность, добиться политических преимуществ или дискредитировать своего политического оппонента [8]. Большое количество фейковых новостей связано с президентом США Дональдом Трампом [3, 7]. По данным The Washington Post, по состоянию на ноябрь 2017 года президент сделал 1628 ложных или вводящих в заблуждение заявлений с момента вступления в должность, это в среднем составляет более пяти ложных заявлений в день [8].

Во время президентских выборов в США в 2016 году социальные сети были наводнены информацией, в которой трудно было отличить правду от лжи, что напрямую привело к началу эпохи «постправды» (Post-truth). «Постправда» — обстоятельства, при которых объективные факты являются менее значимыми при формировании общественного мнения, чем обращения к эмоциям и субъективным убеждениям [5; 6, 1105 p.].

Что касается этого явления, американские политические круги, академические круги и промышленность считают, что необходимо принять меры вмешательства для борьбы с фейковыми новостями. В настоящее время в сфере средств массовой информации назрела необходимость переопределить объективность и нейтральность новостей, суть которых заключается в прозрачности процесса сбора и производства информации.

Существуют возможные способы уменьшения количества фейковых новостей:

1. Предоставление пользователям идеологически соответствующих источников, которые помогут им подтвердить подлинность новостей;

2. Обнаружение автоматических учетных записей роботов;

3. Корректирование алгоритмов рекомендаций;

4. Выявление источников фейковых новостей и уменьшение продвижения этой информации и т. д.

Для повышения доверия граждан к средствам массовой информации следует соблюдать основные требования:

1. Прозрачность и независимость редакционной политики

Данный пункт является ключевым аспектом для обеспечения объективности в СМИ.

2. Разнообразие и множественность источников информации

Именно наличие разных источников информации помогает представить разные точки зрения и обеспечить более объективное освещение событий для общества.

3. Обучение журналистов этике и профессиональным стандартам

Данный аспект важен с точки зрения повышения качества и объективности работы журналистов.

4. Участие общественности в контроле СМИ

Активное участие общества могло бы помочь предотвратить возможные искажения и предвзятость со стороны средств массовой информации.

В настоящее время традиционные американские СМИ сталкиваются с многочисленными проблемами, которые ставят под угрозу их объективность и авторитет. В сочетании с современными технологиями и механизмами распространения в СМИ и социальных сетях фейковые новости могут иметь серьезные последствия для общественного мнения. Проблемы, с которыми сталкиваются традиционные американские СМИ, многогранны и требуют неотложного внимания. Эти проблемы, от снижения доверия до отсутствия разнообразия и адаптации, имеют серьезные последствия для роли СМИ в обществе. Решение этих проблем потребует коллективных усилий со стороны средств массовой информации, политиков и общественности, чтобы обеспечить доступность надежных и разнообразных источников информации в эпоху цифровых технологий, а также сохранить демократические ценности общества.

Литература:

1. Дзялошинский, И. М. Пропаганда и информация: материалы к обсуждению проблемы // Формула общественного доверия: информация + пропаганда? Специальный выпуск бюллетеня «Право знать: история, теория, практика» / под ред. И. М. Дзялошинского. — М.: Правозащитный фонд «Комиссия по свободе доступа к информации». — 124 с.
2. Николаева, А. В. Языковые особенности фейковых публикаций // Верхневолжский филологический вестник. 2019. № 3 (18). с. 55–59.
3. Allcott, H., & Gentzkow, M. (2017). Social media and fake news in the 2016 election // *Journal of Economic Perspectives*, 31 (2), 211–36. — [Электронный ресурс]. URL: <https://doi.org/10.1257/jep.31.2.211> (дата обращения: 10.10.2023).
4. Americans' Trust In Media Remains Near Record Low // *Politics* (2022, October 18). — [Электронный ресурс]. URL: <https://goo.su/3NiSq> (дата обращения: 11.10.2023).
5. Boston, R. Humanists and the Rise of «Post-Truth America» // *The Humanist*. December 22. — [Электронный ресурс]. URL: <https://goo.su/Wwiqn> (дата обращения: 15.10.2023).
6. Corner, J. Fake news, post-truth and media-political change // *Media, Culture & Society*. Vol. 39 (7). 1100–1107 p.
7. Estepa, J. (2018, May 31). Covfefe, one year later: How a late-night Trump tweet turned into a phenomenon. — [Электронный ресурс]: *USA Today*. URL: <https://goo.su/vGYwJKR> (дата обращения: 16.10.2023).
8. Freedland, J. Post-truth politicians such as Donald Trump and Boris Johnson are no joke // *The Guardian*. May 13. — [Электронный ресурс]. URL: <https://www.theguardian.com/com-mentisfree/2016/may/13/boris-johnson-donald-trump-posttruth-politician> (дата обращения: 16.10.2023).
9. Kessler, G., Kelly, M., & Lewis, N. President Trump has made 1,628 false or misleading claims over 298 days // *The Washington Post*. // (2017, November 14). — [Электронный ресурс]. URL: <http://surl.li/mvfov> (дата обращения: 28.10.2023).
10. Ryfe, D., Warp and Woof of the Field of Journalism. // *Digital Journalism*. Vol. 7, Issue 7. — 2019, January 2. 852 p.
11. Word of the Year 2016 is... // *English Oxford Living Dictionaries*. — [Электронный ресурс]. URL: <https://en.oxforddictionaries.com/word-of-the-year/word-of-theyear-2016> (дата обращения: 30.10.2023).

Молодой ученый

Международный научный журнал
№ 8 (507) / 2024

Выпускающий редактор Г. А. Кайнова
Ответственные редакторы Е. И. Осянина, О. А. Шульга, З. А. Огурцова
Художник Е. А. Шишков
Подготовка оригинал-макета П. Я. Бурьянов, М. В. Голубцов, О. В. Майер

За достоверность сведений, изложенных в статьях, ответственность несут авторы.
Мнение редакции может не совпадать с мнением авторов материалов.
При перепечатке ссылка на журнал обязательна.
Материалы публикуются в авторской редакции.

Журнал размещается и индексируется на портале eLIBRARY.RU, на момент выхода номера в свет журнал не входит в РИНЦ.

Свидетельство о регистрации СМИ ПИ №ФС77-38059 от 11 ноября 2009 г. выдано Федеральной службой по надзору в сфере связи, информационных технологий и массовых коммуникаций (Роскомнадзор)

ISSN-L 2072-0297

ISSN 2077-8295 (Online)

Учредитель и издатель: ООО «Издательство Молодой ученый». 420029, г. Казань, ул. Академика Кирпичникова, д. 25.

Номер подписан в печать 06.03.2024. Дата выхода в свет: 13.03.2024.

Формат 60×90/8. Тираж 500 экз. Цена свободная.

Почтовый адрес редакции: 420140, г. Казань, ул. Юлиуса Фучика, д. 94А, а/я 121.

Фактический адрес редакции: 420029, г. Казань, ул. Академика Кирпичникова, д. 25.

E-mail: info@moluch.ru; <https://moluch.ru/>

Отпечатано в типографии издательства «Молодой ученый», г. Казань, ул. Академика Кирпичникова, д. 25.