

ISSN 2072-0297

# МОЛОДОЙ УЧЁНЫЙ

МЕЖДУНАРОДНЫЙ НАУЧНЫЙ ЖУРНАЛ



18  
2024  
ЧАСТЬ I

16+

# Молодой ученый

## Международный научный журнал

### № 18 (517) / 2024

Издается с декабря 2008 г.

Выходит еженедельно

*Главный редактор:* Ахметов Ильдар Геннадьевич, кандидат технических наук

*Редакционная коллегия:*

Жураев Хусниддин Олтинбоевич, доктор педагогических наук (Узбекистан)  
Иванова Юлия Валентиновна, доктор философских наук  
Каленский Александр Васильевич, доктор физико-математических наук  
Кошербаева Айгерим Нуралиевна, доктор педагогических наук, профессор (Казахстан)  
Куташов Вячеслав Анатольевич, доктор медицинских наук  
Лактионов Константин Станиславович, доктор биологических наук  
Сараева Надежда Михайловна, доктор психологических наук  
Абдрасилов Турганбай Курманбаевич, доктор философии (PhD) по философским наукам (Казахстан)  
Авдеюк Оксана Алексеевна, кандидат технических наук  
Айдаров Оразхан Турсункожаевич, кандидат географических наук (Казахстан)  
Алиева Тарана Ибрагим кызы, кандидат химических наук (Азербайджан)  
Ахметова Валерия Валерьевна, кандидат медицинских наук  
Бердиев Эргаш Абдуллаевич, кандидат медицинских наук (Узбекистан)  
Брезгин Вячеслав Сергеевич, кандидат экономических наук  
Данилов Олег Евгеньевич, кандидат педагогических наук  
Дёмин Александр Викторович, кандидат биологических наук  
Дядюн Кристина Владимировна, кандидат юридических наук  
Желнова Кристина Владимировна, кандидат экономических наук  
Жуйкова Тамара Павловна, кандидат педагогических наук  
Игнатова Мария Александровна, кандидат искусствоведения  
Искаков Руслан Маратбекович, кандидат технических наук (Казахстан)  
Калдыбай Кайнар Калдыбайулы, доктор философии (PhD) по философским наукам (Казахстан)  
Кенесов Асхат Алмасович, кандидат политических наук  
Коварда Владимир Васильевич, кандидат физико-математических наук  
Комогорцев Максим Геннадьевич, кандидат технических наук  
Котляров Алексей Васильевич, кандидат геолого-минералогических наук  
Кузьмина Виолетта Михайловна, кандидат исторических наук, кандидат психологических наук  
Курпаяниди Константин Иванович, доктор философии (PhD) по экономическим наукам (Узбекистан)  
Кучерявенко Светлана Алексеевна, кандидат экономических наук  
Лескова Екатерина Викторовна, кандидат физико-математических наук  
Макеева Ирина Александровна, кандидат педагогических наук  
Матвиенко Евгений Владимирович, кандидат биологических наук  
Матроскина Татьяна Викторовна, кандидат экономических наук  
Матусевич Марина Степановна, кандидат педагогических наук  
Мусаева Ума Алиевна, кандидат технических наук  
Насимов Мурат Орленбаевич, кандидат политических наук (Казахстан)  
Паридинова Ботагоз Жаппаровна, магистр философии (Казахстан)  
Прончев Геннадий Борисович, кандидат физико-математических наук  
Рахмонов Азизхон Боситхонович, доктор педагогических наук (Узбекистан)  
Семахин Андрей Михайлович, кандидат технических наук  
Сенцов Аркадий Эдуардович, кандидат политических наук  
Сенюшкин Николай Сергеевич, кандидат технических наук  
Султанова Дилшода Намозовна, доктор архитектурных наук (Узбекистан)  
Титова Елена Ивановна, кандидат педагогических наук  
Ткаченко Ирина Георгиевна, кандидат филологических наук  
Федорова Мария Сергеевна, кандидат архитектуры  
Фозилов Садриддин Файзуллаевич, кандидат химических наук (Узбекистан)  
Яхина Асия Сергеевна, кандидат технических наук  
Ячинова Светлана Николаевна, кандидат педагогических наук

*Международный редакционный совет:*

Айрян Заруи Геворковна, кандидат филологических наук, доцент (Армения)  
Арошидзе Паата Леонидович, доктор экономических наук, ассоциированный профессор (Грузия)  
Атаев Загир Вагитович, кандидат географических наук, профессор (Россия)  
Ахмеденов Кажмурат Максutowич, кандидат географических наук, ассоциированный профессор (Казахстан)  
Бидова Бэла Бертовна, доктор юридических наук, доцент (Россия)  
Борисов Вячеслав Викторович, доктор педагогических наук, профессор (Украина)  
Буриев Хасан Чутбаевич, доктор биологических наук, профессор (Узбекистан)  
Велковска Гена Цветкова, доктор экономических наук, доцент (Болгария)  
Гайич Тамара, доктор экономических наук (Сербия)  
Данатаров Агахан, кандидат технических наук (Туркменистан)  
Данилов Александр Максимович, доктор технических наук, профессор (Россия)  
Демидов Алексей Александрович, доктор медицинских наук, профессор (Россия)  
Досманбетов Динар Бакбергенович, доктор философии (PhD), проректор по развитию и экономическим вопросам (Казахстан)  
Ешиев Абдыракман Молдоалиевич, доктор медицинских наук, доцент, зав. отделением (Кыргызстан)  
Жолдошев Сапарбай Тезекбаевич, доктор медицинских наук, профессор (Кыргызстан)  
Игисинов Нурбек Сагинбекович, доктор медицинских наук, профессор (Казахстан)  
Кадыров Кулуг-Бек Бекмуратович, доктор педагогических наук, и.о. профессора, декан (Узбекистан)  
Каленский Александр Васильевич, доктор физико-математических наук, профессор (Россия)  
Козырева Ольга Анатольевна, кандидат педагогических наук, доцент (Россия)  
Колпак Евгений Петрович, доктор физико-математических наук, профессор (Россия)  
Кошербаева Айгерим Нуралиевна, доктор педагогических наук, профессор (Казахстан)  
Курпаяниди Константин Иванович, доктор философии (PhD) по экономическим наукам (Узбекистан)  
Куташов Вячеслав Анатольевич, доктор медицинских наук, профессор (Россия)  
Кыят Эмине Лейла, доктор экономических наук (Турция)  
Лю Цзюань, доктор филологических наук, профессор (Китай)  
Малес Людмила Владимировна, доктор социологических наук, доцент (Украина)  
Нагервадзе Марина Алиевна, доктор биологических наук, профессор (Грузия)  
Нурмамедли Фазиль Алигусейн оглы, кандидат геолого-минералогических наук (Азербайджан)  
Прокопьев Николай Яковлевич, доктор медицинских наук, профессор (Россия)  
Прокофьева Марина Анатольевна, кандидат педагогических наук, доцент (Казахстан)  
Рахматуллин Рафаэль Юсупович, доктор философских наук, профессор (Россия)  
Ребезов Максим Борисович, доктор сельскохозяйственных наук, профессор (Россия)  
Сорока Юлия Георгиевна, доктор социологических наук, доцент (Украина)  
Султанова Дилшода Намозовна, доктор архитектурных наук (Узбекистан)  
Узаков Гулом Норбоевич, доктор технических наук, доцент (Узбекистан)  
Федорова Мария Сергеевна, кандидат архитектуры (Россия)  
Хоналиев Назарали Хоналиевич, доктор экономических наук, старший научный сотрудник (Таджикистан)  
Хоссейни Амир, доктор филологических наук (Иран)  
Шарипов Аскар Калиевич, доктор экономических наук, доцент (Казахстан)  
Шуклина Зинаида Николаевна, доктор экономических наук (Россия)



---

---

На обложке изображен *Воронцов Василий Павлович* (1847–1918), русский ученый, экономист, социолог.

Василий Павлович родился в мелкопоместной дворянской семье. Учился в Медико-хирургической академии. Дважды был арестован за участие в студенческих движениях.

В 1873 году, окончив обучение, поступил на службу земским врачом Белозерского уезда Новгородской губернии. В 1876 году стал тайным корреспондентом заграничной газеты П. Л. Лаврова «Вперед!». Василий Павлович всегда подписывался псевдонимом «В. В.». С конца 1879 года он был постоянным сотрудником журнала «Отечественные записки», публиковал в нём статьи о невозможности развития капитализма в России.

В 1882 году сборник статей Воронцова вышел отдельным изданием, озаглавленным «Судьбы капитализма в России». Первая книга принесла Воронцову всероссийскую известность. В основном именно благодаря произведениям Воронцова в русский словесный обиход вошло понятие «капитализм».

В 1882 году Василий Павлович окончательно оставил медицину, чтобы заняться исключительно литературной деятельностью, и в 1880-е годы стал одним из пионеров «теории малых дел».

Воронцов выступал против развития народного хозяйства России на западных началах. Он доказывал пагубность насаждения западных форм хозяйствования для народного благосостояния. В своих трудах В. В. неоднократно подчеркивал, что народное производство в России в силу определенных особенностей не подчиняется сформулированным на Западе законам политической экономии, ибо производитель стремится получить лишь массу продуктов, удовлетворяющую его потребности. Это было своеобразное обоснование принципа нестяжательства.

Воронцов показывал пагубность капитализации народного хозяйства России, ведущей к растрате производительных сил об-

щества и к разорению значительной части тружеников. В противовес капитализации хозяйства он предлагал развитие традиционно русских форм хозяйствования — общины, артели, кустарных промыслов народного производства. Особое внимание он уделял созданию системы менового хозяйства, основанной на единении земледельческой и обрабатывающей промышленности.

Воронцов отвергал неизбежность капитализма для России, основываясь на том факте, что русский народ не только сохранил вплоть до конца XIX века многие черты общинного быта, давно утраченные другими народами, но и развил их. Ученый верил, что это развитие будет продолжаться и в будущем, что воспитание и дисциплинирование русского народа для общественной формы труда происходит и без руководства капитала, силою общины, и выработанный ею артельный дух приведет к той же организации производства, какая была достигнута на Западе при помощи капитала.

Василий Павлович полемизировал с современными ему марксистами, не отвергая самого принципа марксизма; многие его труды цитировал Ленин.

За предсказанное падение капитализма и следующий за ним расцвет хищничества исследователи называли Воронцова «пророком в своем отечестве». Он подчеркивал, что в смене форм эксплуатации народных сил должен быть какой-то интервал, в котором будет провозглашен «принцип пользы рабочего населения».

Спустя столетие работы Воронцова позволяют понять, что советский социализм, который некоторые критики считали «воронцовской утопией», был глубоко русским явлением.

*Информацию собрала ответственный редактор  
Екатерина Осянина*

---

---



## СОДЕРЖАНИЕ

### МАТЕМАТИКА

- Аблабеков Б. С., Байсеркеева А. Б.,  
Байышбек К. Ж.**  
Псевдопараболическая регуляризация  
одной граничной обратной задачи  
для уравнения теплопроводности..... 1

### ФИЗИКА

- Оразгулыев А., Гараджаева С. А.**  
Исследование с помощью численных  
экспериментов волновых явлений,  
происходящих при отражении сигналов  
от дефектов различного типа..... 8

### ИНФОРМАЦИОННЫЕ ТЕХНОЛОГИИ

- Авчинников В. В.**  
Проблемы размещения бизнес-логики  
в клиентской части веб-приложений .....11
- Махметова К. Б.**  
Оценка эффективности методов оценки  
качества web-сервисов: тенденции и вызовы...13
- Скачкова И. А.**  
Приложения компьютерной лингвистики .....15

### ТЕХНИЧЕСКИЕ НАУКИ

- Воробьев А. О.**  
Применение на подстанциях систем  
накопления электрической энергии  
для улучшения качества электрической  
энергии .....18
- Горбачевский М. А., Кательников В. А.**  
Велосипедист как потенциально опасный  
участник дорожного движения .....20
- Ефимова Е. Э.**  
Моделирование и исследование  
распределения температурных  
и скоростных полей.....21

- Мухаметгалина Д. Д.**  
Разработка программы измерения  
для автоматизированного рабочего места  
по контролю параметров пассивных  
компонентов .....27
- Пешкова А. А.**  
Сравнительный анализ программных  
комплексов для расчета пожарных рисков  
как метода обоснования мероприятий  
по обеспечению пожарной безопасности .....31
- Рычагова Т. В.**  
Влияние процесса гидратации цемента  
на мерзлые грунты при твердении .....34
- Скворцова К. П.**  
Влияние гармонических составляющих  
на режимы работы асинхронного двигателя ....36
- Солдатова Н. С.**  
Оценка эффективности управления  
документированной информацией  
в интегрированной системе менеджмента  
на основе стандартов ISO 9001:2015 и ISO  
14001:2015 .....38
- Сунь Лижэнь, Лян Жуйцзи**  
Проблемы и меры противодействия  
при техническом обслуживании  
железнодорожных локомотивов.....40
- Ульянов Р. С.**  
Перспективы достижения заданных  
параметров освещения с помощью  
управляемых источников света,  
представленных на потребительском рынке  
РФ к началу 2024 года .....42
- Ходжамова В. С.**  
Возможность и применение робототехники  
в медицине и внедрение робототехники  
в Узбекистане .....44
- Шмалько Н. А., Кудрявцева Л. А.**  
Сортовые особенности и хлебопекарные  
свойства зерна озимой ржи «Саратовская 7» ...46

<b>Шмалько Н. А., Кудрявцева Л. А.</b> Сортовые особенности и хлебопекарные свойства зерна яровой мягкой пшеницы «Тулайковская 10» .....	49
---	----

## ГЕОЛОГИЯ

<b>Мухтар И. М.</b> Использование инфракрасной спектрометрии в литогеохимической съёмке по вторичным ореолам для поисковых работ золоторудных месторождений .....	53
--	----

<b>Шакиров И. Д.</b> Гидрогеология Кузбаевского нефтяного месторождения Калтасинского района Республики Башкортостан .....	57
---	----

## ЭКОЛОГИЯ

<b>Аннаев Х. Г., Гурбанов Н. Д., Нурлыев Д. Ю., Мухаммедов Б. Ч., Мырадов О. Г.</b> Экологическая значимость солнечной энергии и устойчивое развитие .....	61
---	----

<b>Тезева А. Ю.</b> Воздействие топлива, используемого в ракетно-космической деятельности, на почву и здоровье человека .....	63
--	----

## ФИЗИЧЕСКАЯ КУЛЬТУРА И СПОРТ

<b>Апанасова И. А.</b> Повышение специальной выносливости у учащихся на секционных занятиях по легкой атлетике .....	66
---	----

<b>Белозеров Е. А.</b> Инновационные технологии на уроках физической культуры .....	67
--	----

<b>Иванов Н. А., Авдеева О. В.</b> Общая физическая подготовка спортсменов группы начальной подготовки по джиу-джитсу .....	70
--	----

## МАТЕМАТИКА

### Псевдопараболическая регуляризация одной граничной обратной задачи для уравнения теплопроводности

Аблабеков Бактыбай Сапарбекович, доктор физико-математических наук, профессор  
Кыргызский национальный университет имени Жусупа Баласагына (г. Бишкек, Кыргызстан)

Байсеркеева Айнура Бектургановна, кандидат физико-математических наук, доцент;  
Байышбек кызы Жылдыз, студент  
Иссык-Кульский государственный университет имени Касыма Тыныстанова (г. Каракол, Кыргызстан)

*Работа посвящена исследованию одной граничной обратной задачи для уравнения теплопроводности, которое связано с изучением нестационарных тепловых процессов. Обратная задача заключается в нахождении граничной функции из первой начально-краевой задачи для уравнения теплопроводности по переопределению во внутренней точке. Задача сводится к интегральному уравнению Вольтерра первого рода. Методом квазиобращения доказывается сходимость приближенного решения к точному решению и получена соответствующая оценка погрешности.*

**Ключевые слова:** параболическое уравнение, обратные задачи, неизвестные граничные данные, переопределение во внутренней точке обратная граничная задача теплопроводности.

### Pseudoparabolic regularization of one boundary inverse problem for the heat equation

Ablabekov Baktybay Saparbekovich, doctor of physical and mathematical sciences, professor  
Kyrgyz National University named after Zhusup Balasagyn (Bishkek, Kyrgyzstan)

Bayserkееva Ainura Bekturganovna, candidate of physical and mathematical sciences, associate professor;  
Bayyshbek kyzy Zhyldyz, student  
Issyk-Kul State University named after Kasym Tynystanov (Karakol, Kyrgyzstan)

*The work is devoted to the study of one boundary inverse problem for the heat equation, which is associated with the study of non-stationary thermal processes. The inverse problem consists of finding the boundary function from the first initial-boundary value problem for the heat equation by redefinition at an internal point. The problem is reduced to the Volterra integral equation of the first kind. Using the causi-inversion method, the convergence of the approximate solution to the exact solution is proved and the corresponding error estimate is obtained.*

**Keywords:** parabolic equation, inverse problems, unknown boundary data, redefinition at the internal point of the inverse boundary value problem of heat conduction.

В задачах, связанных с исследованием нестационарных тепловых процессов, довольно часто встречается ситуация, когда невозможно провести прямые измерения требуемой физической величины и ее характеристики определяются по результатам некоторых косвенных измерений. При этом единственным методом нахождения требуемых значений связан с решением граничной обратной задачи теплопроводности с исходными данными, известными только на части границы. Аналогичные граничные обратные задачи возникают не только при изучении тепловых процессов, но и при исследовании процессов диффузии, изучении свойств материалов, связанных с тепловыми характеристиками.

В работе рассматривается граничная обратная задача для уравнения теплопроводности, которая сводится к интегральному уравнению Вольтерра первого рода. К этой задаче применяется метод квазиобращения, где в качестве возмущенного уравнения



рассматривается псевдопараболическое уравнение [1]. Различные обратные задачи, в том числе граничные изучены в работах [1–5]. Отметим, что метод квазиобращения разработан французскими математиками Р. Латтесом и Ж.-Л.Лионсом и подробно изложены в монографии [6].

Граничные обратные задачи для параболических уравнений, в частности для уравнения теплопроводности изучались многими авторами, в частности в работах [7–12] исследованы граничные обратные задачи теплопроводности, а задача о колебаниях стержня с неизвестным условием его закрепления на части границы для исследованы в работе [14].

**1. Постановка обратной задачи и сведение обратной задачи к интегральному уравнению первого рода**

Пусть  $\Omega_T = \{(x, t) \mid x \in (0, \pi), t \in (0, T)\}$ . Рассмотрим задачу нахождения функции  $u(x, t)$ ,  $x \in (0, \pi)$ ,  $t \in (0, T]$  из условий

$$u_t(x, t) = u_{xx}(x, t), \quad (x, t) \in \Omega_T, \tag{1}$$

$$u(x, 0) = u_0(x), \quad 0 \leq x \leq \pi, \tag{2}$$

$$u(0, t) = \varphi(t), \quad 0 \leq t \leq T, \quad u(\pi, t) = f(t), \quad 0 \leq t \leq T, \tag{3}$$

где  $T > 0$  – заданное число. Для заданных функций  $u_0(x)$ ,  $\varphi(t)$ ,  $f(t)$  эта задача называется прямой задачей.

**Обратная задача.** Найти пару функций  $\{u(x, t), f(t)\}$  из условий (1) – (3), если относительно решения прямой задачи (1) – (3), известна дополнительная информация

$$u_x(0, t) = h(t), \quad 0 \leq t \leq T. \tag{4}$$

**Определение 1.1.** Парафункций  $u(x, t)$  и  $f(t)$  называется решением обратной задачи (1) – (4), если  $u(x, t) \in C^{(2,1)}(\Omega_T) \cap C(\bar{\Omega}_T)$   $f(t) \in C_0^1[0, T]$  и удовлетворяет равенствам (1) – (4) в классическом смысле.

**2. Корректность прямой задачи**

Сначала покажем корректность прямой задачи (1)-(3).

**Теорема 2.1.** Пусть  $u_0(x) \in C^2[0, \pi]$ ,  $\varphi(t), f(t) \in C_0^1[0, T]$  и выполнены условия согласования  $u_0(0) = \varphi(0) = 0$ ,  $u_0(\pi) = f(0) = 0$ ,  $u_0''(0) = u_0''(\pi) = 0$ . Тогда существует единственное решение начально-краевой задачи (1) – (3), которое представимо в виде

$$u(x, t) = \sum_{n=1}^{\infty} e^{-n^2 t} u_{0n} \sin(nx) - \frac{2}{\pi} \sum_{n=1}^{\infty} \frac{1}{n} \int_0^t e^{-n^2(t-\tau)} [(-1)^n f(\tau) - \varphi(\tau)] d\tau \sin(nx). \tag{5}$$

где

$$u_{0n} = \frac{2}{\pi} \int_0^{\pi} u_0(x) \sin nx dx.$$

**Доказательство.** Для заданной функции  $f(t)$  в условиях теоремы 1 достаточно установить однозначную разрешимость задачи (1)-(3) при условиях

$$u_0(x) = \varphi(t) = f(t) = 0.$$

Действительно, вместо функции  $u(x, t)$  введем новую неизвестную функцию

$$v(x, t) = u(x, t) - \left[ u_0(x) + \varphi(t) + \frac{x}{\pi} (f(t) - \varphi(t)) \right], \tag{6}$$

которая удовлетворяет задаче

$$v_t(x, t) = v_{xx}(x, t) + u_0''(x) - \frac{\pi-x}{\pi} \varphi'(t) - \frac{x}{\pi} f'(t), \quad (x, t) \in \Omega_T, \tag{7}$$

$$v(x, 0) = 0, \quad 0 \leq x \leq \pi, \tag{8}$$

$$v(0, t) = v(\pi, t) = 0, \quad 0 \leq t \leq T. \tag{9}$$

Согласно, методу Фурье ([см.3, с.243]). решение задачи (5) – (8) ищем в виде

$$v(x, t) = \sum_{n=1}^{\infty} v_n(t) \sin nx. \tag{10}$$

Тогда для определения функции  $v_n(t)$ , получим систему:

$$\begin{cases} \frac{dv_n(t)}{dt} + n^2 v_n(t) = F_n(t), \\ v_n(0) = 0, \end{cases} \tag{11}$$

где

$$F_n(t) = \frac{2}{\pi} \int_0^\pi u_0''(x) \sin nx dx - \frac{2}{\pi} \int_0^\pi \left[ \frac{\pi-x}{\pi} \varphi'(t) + \frac{x}{\pi} f'(t) \right] \sin nx dx =$$

$$= n^2 u_{0n} - 2(-1)^n (n\pi)^{-1} f'(t) + 2(n\pi)^{-1} \varphi'(t). \tag{12}$$

Решая задачу (11) и учитывая (12), после интегрирования по частям, имеем

$$v_n(t) = \int_0^t e^{-n^2(t-\tau)} F_n(\tau) d\tau = \int_0^t e^{-n^2(t-\tau)} \left[ n^2 u_{0n} - 2(-1)^n (n\pi)^{-1} f'(\tau) + 2(n\pi)^{-1} \varphi'(\tau) \right] d\tau =$$

$$= (1 - e^{-n^2 t}) u_{0n} - \frac{1}{n\pi} \int_0^t e^{-n^2(t-\tau)} \left[ (-1)^n f'(\tau) - \varphi'(\tau) \right] d\tau, \tag{13}$$

Подставляя (1.13) в (1.10), находим

$$v(x,t) = \sum_{n=1}^\infty (1 - e^{-n^2 t}) u_{0n} \sin(nx) - \frac{2}{\pi} \sum_{n=1}^\infty \frac{1}{n} \int_0^t e^{-n^2(t-\tau)} \left[ (-1)^n f'(\tau) - \varphi'(\tau) \right] d\tau \sin(nx). \tag{14}$$

Тогда подставляя (14) в (6) и после несложных преобразований, получим

$$u(x,t) = \left[ u_0(x) + \varphi(t) + \frac{x}{\pi} (f(t) - \varphi(t)) \right] + \sum_{n=1}^\infty (1 - e^{-n^2 t}) u_{0n} \sin(nx) +$$

$$+ \frac{2}{\pi} \sum_{n=1}^\infty \frac{1}{n} \int_0^t e^{-n^2(t-\tau)} \left[ (-1)^n f'(\tau) - \varphi'(\tau) \right] d\tau \sin(nx) =$$

$$= \sum_{n=1}^\infty e^{-n^2 t} u_{0n} \sin(nx) - \frac{2}{\pi} \sum_{n=1}^\infty \frac{1}{n} \int_0^t e^{-n^2(t-\tau)} \left[ (-1)^n f(\tau) - \varphi(\tau) \right] d\tau \sin(nx).$$

Как и в работе [5], в силу условий, наложенных на функции  $u_0(x)$ ,  $\varphi(t)$ ,  $f(t)$  нетрудно показать, что ряд (15), а также ряды, полученные дифференцированием по времени один раз, два раза по  $x$  сходятся. Теорема 1 доказана.

Так как

$$G(x, \xi, t) = \frac{2}{\pi} \sum_{n=1}^\infty e^{-n^2 t} \sin nx \sin n\xi, \quad G_\xi(x, \pi, t) = \frac{2}{\pi} \sum_{n=1}^\infty (-1)^n e^{-n^2 t} n^2 \sin nx = \frac{1}{\pi} \int_0^\pi G_t(x, \xi, t) d\xi,$$

то формулу (15) можно переписать в виде

$$u(x,t) = \int_0^\pi G(x, \xi, t) u_0(\xi) d\xi + \int_0^t \varphi(\tau) G_\xi(x, 0, t - \tau) d\tau - \int_0^t G_\xi(x, \pi, t) f(\tau) d\tau.$$

Обозначим

$$F(x,t) = \int_0^\pi G(x, \xi, t) u_0(\xi) d\xi + \int_0^t \varphi(\tau) G_\xi(x, 0, t - \tau) d\tau.$$

Тогда

$$u(x,t) = F(x,t) - \int_0^t G_\xi(x, \pi, t - \tau) f(\tau) d\tau. \tag{1.16}$$

Задача нахождения граничной функции является некорректной задачей.

Действительно, продифференцируем выражение (16) по  $x$ , затем положим в полученное выражение  $x = 0$ . Тогда, используя дополнительную информацию (4), получим

$$\int_0^t K(t - \tau) f(\tau) d\tau = g(t), \tag{17}$$

где

$$K(t - \tau) = G_{\xi x}(0, \pi, t - \tau), \quad g(t) = h(t) - F_x(0, t).$$

Таким образом, задача нахождения граничного условия для уравнения теплопроводности поставлено некорректно [1].

### 3. Метод квазиобращения и оценка погрешности приближенного решения

Для приближенного решения некорректной задачи используем псевдопараболический вариант квазиобращения [1]. В этом пункте рассмотрим вопрос регуляризации следующей некорректной граничной обратной задачи нахождения пары функций  $\{u(x,t), f(t)\}$  из условий:

$$u_t(x,t) = u_{xx}(x,t), \quad (x,t) \in \Omega_T, \tag{18}$$

$$u(x,0) = 0, \quad 0 \leq x \leq \pi, \tag{19}$$

$$u(0,t) = 0, \quad u(\pi,t) = f(t), \quad 0 \leq t \leq T, \tag{20}$$

$$u_x(0,t) = h(t), \quad 0 \leq t \leq T. \tag{21}$$

Здесь  $h(t)$  – заданная функция.

Так как задача (18)-(21) некорректна, то для заданной функции  $h(t) \in C[0, T]$ , граничная задача имеет решение  $f(t) \in C^1[0, T]$ , принадлежащее множеству

$$M = \left\{ z(t) \mid \|z\|_{L_2(0,T)}^2 + \|z'\|_{L_2(0,T)}^2 \leq r^2 \right\},$$

но функция  $h(t)$  задана неточно, т. е. известно число  $\delta > 0$  и непрерывная при  $0 \leq t \leq T$  функция  $h_\delta(t)$ ,  $h_\delta(0) = 0$  такая, что

$$\|h(t) - h_\delta(t)\|_{C[0,T]} \leq \delta. \tag{22}$$

Требуется построить приближенное решение обратной задачи (18)-(21) и оценить разность между точным и приближенным решением.

Покажем, что в качестве приближенного решения обратной задачи (18) – (21) может быть взята функция  $u^\varepsilon(\pi, t)$ , где  $u^\varepsilon(x, t)$  и  $f_\varepsilon(t)$  есть решение обратной задачи

$$u_t^\varepsilon = \varepsilon^2 u_{xx}^\varepsilon + u_{xx}^\varepsilon, \quad 0 < x < \pi, \quad 0 < t \leq T, \tag{23}$$

$$u^\varepsilon(x, 0) = 0, \quad 0 \leq x \leq \pi, \tag{24}$$

$$u^\varepsilon(0, t) = 0, \quad u^\varepsilon(\pi, t) = f_\varepsilon(t), \quad 0 \leq t \leq T, \tag{25}$$

$$u_x^\varepsilon(0, t) = h_\delta(t), \quad 0 \leq t \leq T. \tag{26}$$

#### 3.1. Исследование обратной задачи и оценка погрешности

Приведем результат об однозначной разрешимости задачи (23) – (25).

**Теорема 2** [4]. Пусть функция  $f_\varepsilon(t) \in C^1[0, T]$ ,  $f_\varepsilon(0) = 0$ . Тогда для любого  $\varepsilon > 0$  существует единственное решение задачи (23) – (25) и выражается формулой

$$u_\varepsilon(x, t) = \sum_{n=1}^{\infty} \frac{2(-1)^n f_\varepsilon(t)}{(1 + (\varepsilon n)^2)n} \sin(nx) - \frac{2}{\pi} \sum_{n=1}^{\infty} \frac{(-1)^n n}{(1 + \varepsilon^2 n^2)^2} \int_0^t \exp\left(-\frac{n^2}{1 + \varepsilon^2 n^2}(t - \tau)\right) f_\varepsilon(\tau) d\tau \sin(nx). \tag{27}$$

А для обратной задачи (23) – (26) справедлива

**Теорема 3.** Пусть  $h_\delta(t) \in C^1[0, T]$  и  $u_0'(0) = h_\delta(0)$ . Тогда для любого  $\varepsilon > 0$  существует единственное решение обратной задачи (23) – (26).

**Доказательство.** Согласно результата работы [2], решение задачи (23) – (26) существует, единственно и представимо явной формулой:

$$u_\varepsilon(x, t) = \sum_{n=1}^{\infty} \frac{2(-1)^n f_\varepsilon(t)}{(1 + (\varepsilon n)^2)n} \sin(nx) - \frac{2}{\pi} \sum_{n=1}^{\infty} \frac{(-1)^n n}{(1 + \varepsilon^2 n^2)^2} \int_0^t \exp\left(-\frac{n^2}{1 + \varepsilon^2 n^2}(t - \tau)\right) f_\varepsilon(\tau) d\tau \sin(nx). \tag{28}$$

Пусть  $h_\delta(t) \in C^1[0, T]$  и выполнены условия согласования  $h_\delta'(0) = 0$ . Продифференцировав (28) по  $x$ , и, учитывая (26), получим

$$\varepsilon(n) f_\varepsilon(t) - \int_0^t K_\varepsilon(t, \tau) f_\varepsilon(\tau) d\tau = h_\delta(t), \tag{29}$$

где



$$\varepsilon(n) = \sum_{n=1}^{\infty} \frac{2(-1)^n}{(1 + (\varepsilon n)^2)}, \quad K_{\varepsilon}(t - \tau) = \frac{2}{\pi} \sum_{n=1}^{\infty} \frac{(-1)^n n^2}{(1 + \varepsilon^2 n^2)^2} \exp\left(-\frac{n^2}{1 + \varepsilon^2 n^2}(t - \tau)\right) \quad (30)$$

Уравнение (30) при каждом  $\varepsilon > 0$  имеет единственное решение в пространстве  $C[0, T]$ , которое обозначим через  $f_{\varepsilon\delta}(t)$ .

### 3.2. Метод квазиобращения

Для приближенного решения некорректной задачи используем псевдопараболический вариант метода квазиобращения [1]. В отличие от обычного варианта метода квазиобращения [6], здесь не требуются дополнительные граничные условия.

**Теорема 2.** Пусть функция  $\varepsilon(\delta)$  удовлетворяет условиям  $\varepsilon(\delta) > 0$  и  $\varepsilon(\delta) \rightarrow 0$  при  $\delta \rightarrow 0$  так, что  $\varepsilon_1(\delta) \rightarrow 0$  Тогда

$$\|f_{\varepsilon}(t) - f(t)\| \rightarrow 0 \text{ при } \delta \rightarrow 0.$$

**Доказательство.** Обозначим через  $v^{\varepsilon}(x, t), 0 \leq x \leq \pi, 0 \leq t \leq T$  решение задачи (2.6), (2.7), (2.9) с условием

$$v^{\varepsilon}(0, \lambda) = 0, \quad v_x^{\varepsilon}(0, \lambda) = \tilde{h}(\lambda).$$

Применив к обратной задаче (18)-(21) преобразование Фурье, получим следующую обратную задачу:

$$\tilde{u}_{xx}(x, \lambda) - i\lambda \tilde{u}(x, \lambda) = 0 \quad (31)$$

$$u(0, \lambda) = 0, \quad u_x(0, \lambda) = \tilde{h}(\lambda). \quad (32)$$

где

$$\tilde{u}(x, \lambda) = \frac{1}{2\pi} \int_0^{\infty} u(x, t) \exp(-i\lambda t) dt, \quad v^{\varepsilon}(x, p) = \int_0^{\infty} v^{\varepsilon}(x, t) \exp(-pt) dt.$$

Решением задачи (31), (32) является

$$\tilde{u}(x, \lambda) = -\frac{i\tilde{h}(\lambda)}{2\sqrt{\lambda}} \operatorname{sh}\sqrt{i\lambda}x. \quad (33)$$

Применяя к обратной задаче (22), (23), (26) преобразование Фурье, получим следующую задачу Коши:

$$v_{xx}^{\varepsilon}(x, \lambda) - \frac{i\lambda}{1 - i\lambda\varepsilon^2} v^{\varepsilon}(x, \lambda) = 0, \quad (34)$$

$$v^{\varepsilon}(0, \lambda) = 0,$$

$$v_x^{\varepsilon}(0, \lambda) = \tilde{h}(\lambda). \quad (35)$$

Решением задачи (2.17), (218) является функция

$$v^{\varepsilon}(x, \lambda) = \frac{1}{2} \sqrt{\frac{1 - i\lambda\varepsilon^2}{i\lambda}} \operatorname{sh}\sqrt{\frac{i\lambda}{1 - i\lambda\varepsilon^2}} x \tilde{h}(\lambda).$$

Таким образом, в качестве приближенного решения исходной граничной обратной задачи берется функция  $v_{\delta}^{\varepsilon}(t) = R_{\varepsilon} h_{\delta}(t)$ ,

где Фурье образ функции  $v_{\delta}^{\varepsilon}(t)$  определяется по формуле

$$v_{\delta}^{\varepsilon}(\lambda) = \frac{\sqrt{1 - i\lambda\varepsilon^2}}{2\sqrt{i\lambda}} \tilde{h}_{\delta}(\lambda).$$

Здесь  $R_{\varepsilon}$  – оператор, регуляризирующий исходную граничную обратную задачу с  $\varepsilon = \varepsilon(\delta)$ .

Рассмотрим оценку погрешности приближенного решения граничной обратной задачи на множестве

$$M = \left\{ z(t) \mid \|z\|_{L_2(0, T)}^2 + \|z'\|_{L_2(0, T)}^2 \leq r^2 \right\}.$$

Используем методику работы [15]. В качестве характеристики точности приближенного решения используем величину

$$\Delta(\varepsilon, \delta) = \sup \left\{ \|v_\varepsilon^\delta - v\| : v \in M; \|h(t) - h_\delta(t)\| \leq \delta \right\}.$$

Далее, используем очевидную оценку

$$\Delta(\varepsilon, \delta) \leq \Delta_1(\varepsilon) + \Delta_2(\varepsilon, \delta),$$

где

$$\Delta_1(\varepsilon) = \sup_{\|h-h_\delta\| \leq \delta} \|R_\varepsilon(h-h_\delta)\|;$$

$$\Delta_2(\varepsilon, \delta) = \sup_{v \in M} \|R_\varepsilon h - v\|.$$

Рассмотрим функцию

$$\rho(\lambda) = \frac{sh(\sqrt{1-i\lambda\varepsilon^2})}{2\sqrt{1-i\lambda\varepsilon^2}}.$$

Так как

$$\lim_{\lambda \rightarrow 0} \rho(\lambda) = \lim_{\lambda \rightarrow 0} \frac{sh\sqrt{1-i\lambda\varepsilon^2}}{2\sqrt{1-i\lambda\varepsilon^2}} = \frac{1}{2} \lim_{z \rightarrow 0} \frac{shz}{z} = |sh'(0)| = |ch(0)| = 1,$$

то существует такое  $\lambda_0 > 0$ , что для всех  $0 \leq \lambda \leq \lambda_0$  выполняется неравенство  $|\rho(\lambda)| \leq 2$ .

Следовательно,

$$\sup_{\lambda \geq 0} |\rho(\lambda)| = \sup_{0 \leq \lambda \leq \lambda_0} |\rho(\lambda)| + \sup_{\lambda \geq \lambda_0} |\rho(\lambda)| \leq C e^{\frac{1}{2\sqrt{\varepsilon}}}. \quad (26)$$

где  $C$  — постоянная, не зависящая от  $\varepsilon$ . Из (36) следует, что

$$\Delta_2(\varepsilon, \delta) \leq C \delta e^{\frac{1}{2\sqrt{\varepsilon}}}.$$

А для  $\Delta_1(\varepsilon)$  верна оценка [15]:

$$|\Delta_1(\varepsilon)| \leq C_1 \varepsilon.$$

Выберем зависимость  $\varepsilon = \varepsilon(\delta)$  из условий  $\delta e^{\frac{1}{2\sqrt{\varepsilon}}} = C \delta r$ . Отсюда  $\varepsilon \leq \frac{C}{\ln^2(r/\delta)}$ .

Тогда как и в работе [15] можно доказать, что существуют такие числа  $C > 0$ ,  $\delta_1 > 0$ , что для всех  $\delta \leq \delta_1$  имеет место неравенство

$$|\Delta(\varepsilon(\delta), \delta)| \leq \frac{C}{\ln^2(r/\delta)}. \quad (37)$$

Из оценки (37) с учетом оценки погрешности оптимального метода решения обратной граничной задачи на множестве  $M$ , полученной в работе [2], доказана следующая теорема

**ТЕОРЕМА 4.** Пусть точное решение задачи (18)-(21) непрерывно на отрезке  $[0, T]$  и  $f(0) = 0$ . Тогда при  $\delta \rightarrow 0$  и при любом выборе параметра регуляризации  $\varepsilon = \varepsilon(\delta)$  так, что  $|\Delta(\varepsilon(\delta), \delta)| \leq \frac{C}{\ln^2(r/\delta)} \rightarrow 0$ , регуляризованное решение задачи (23)-(26)  $f_{\varepsilon\delta}(t)$  равномерно сходится к точному решению  $f(t)$  задачи (18)-(21).

Литература:

1. Аблабеков, Б. С. Обратные задачи для псевдопараболических уравнений / Б. С. Аблабеков. — Бишкек: Илим, 2001. — 183 с.

2. Аблабеков Б. С. Граничная обратная задача для уравнения фильтрации жидкостей в трещиноватом пласте // Известия Кыргызского государственного технического университета им. И. Раззакова. 2013. № 28. С. 449–452.
3. Аблабеков, Б. С. Метод полуобращения и существование решений начальной, начально-краевой задачи / Б. С. Аблабеков // Наука и новые технологии. — 1999. — № 4. — С. 12–19.
4. Аблабеков, Б. С. Первая начально-краевая задача для одномерного псевдопараболического уравнения с малым параметром [Текст] / Б. С. Аблабеков, А. Т. Муканбетова // Евразийское Научное Объединение. 2019. Т. 1. № 4 (50), С.1–5.
5. Аблабеков, Б. с. О разрешимости граничной обратной задачи для псевдопараболического уравнения [Текст] / Б. С. Аблабеков, А. Т. Муканбетова // Евразийское научное объединение. — 2021. Т. 1. — № 7(77). — С. 5–8.
6. Латтес, Р. Метод квазиобращения и его приложения / Р. Латтес, Ж.-Л. Лионс. — М.: Мир, 1970. — 336 с.
7. Вабищевич, П. Н. Разностные методы решения граничной обратной задачи теплопроводности / П. Н. Вабищевич // Дифференц. уравнения, 1991, том 27, номер 7, 1114–1123.
8. Костин, А. Б. О некоторых задачах восстановления граничного условия для параболического уравнения I / А. Б. Костин, А. И. Прилепко // Дифференц. уравнения. — 1996. -Т.32, № 1. -С.107–116.
9. Костин, А. Б. О некоторых задачах восстановления граничного условия для параболического уравнения / А. Б. Костин, А. И. Прилепко // Дифференц. уравнения. — 1996. -Т.32, № 11. -С.1519–1528.
10. Щеглов А. Ю. О равномерном приближении решения одной обратной задачи методом квазиобращений / А. Ю. Щеглов // Матем. заметки, 1993, том 53, выпуск 2, 168–174.
11. Щеглов А. Ю. Метод решения обратной граничной задачи динамики сорбции с учетом диффузии внутри зерна / А. Ю. Щеглов // Ж. вычисл. матем. и матем. физ., 2002, том 42, номер 4, 580–590.
12. Солодуша С. В. Численное решение обратной граничной задачи теплопроводности с помощью уравнений Вольтерра I рода / С. В. Солодуша, Н. М. Япарова, // Сиб. журн. вычисл. матем., 2015, том 18, номер 3, 327–335
13. Япарова Н. М. О различных подходах к решению обратных граничных обратных задач тепловой диагностики / Н. М. Япарова // Вестн. ЮУрГУ. Сер. «Математика. Механика, Физика». — 2012. -№ 34. — С. 60–67.
14. Бейлина, А. Б. Задача о колебаниях стержня с неизвестным условием его закрепления на части границы / А. Б. Бейлина, Л. С. Пулкина // Вестник Самарского университета. Естественнонаучная серия. 2017, № 2. С. 7–14.
15. Табаринцева Е. В. О решении граничной обратной задачи для параболического уравнения методом квазиобращения / Е. В. Табаринцева, Л. Д. Менихес, А. Д. Дрозин // Вестн. ЮУрГУ. Сер. «Математика. Механика, Физика». — 2012. -№ 11. — С. 8–13.



## ФИЗИКА

### Исследование с помощью численных экспериментов волновых явлений, происходящих при отражении сигналов от дефектов различного типа

Оразгулыев Амангулы, кандидат физико-математических наук, старший преподаватель;  
Гараджаева Сульгун Атаевна, старший преподаватель  
Туркменский государственный университет имени Махтумкули (г. Ашхабад, Туркменистан)

С помощью описанных в [1] методов, алгоритма и программы был осуществлен ряд численных экспериментов. Их целью было изучение особенностей волновых полей в области дефекта при различных условиях возбуждения. Была принята вычислительная схема, основанная на формулировке краевой задачи в виде соотношений в [2] при наличии одного горизонтального дефекта. В качестве результата вычислений рассматривались одна из важнейших характеристик волнового поля в области дефекта — диаграмма направленности излучения. Она определялась следующим образом. Вычислялись значения компонент  $v_1, v_2$  вектора амплитуды колебаний в точках берегов дефекта и вектор с этими компонентами откладывался из одной точки —

центра дефекта. Огибающая концов этих векторов и определяла искомую характеристику — диаграмму направленности.

Для проведения численного эксперимента нужно выбрать характерные значения безразмерных параметров, описывающих геометрию задачи, свойства материала и характеристики возбуждения (рис.1).

Было принято, например,  $\alpha = 1$  (это соответствует квадратному сечению изделия);  $\delta_1 = 0.1$ ,  $\delta_2 = 0.4$  (это соответствует «боковому» размещению излучателя),  $\xi_1 = 0.4$ ,  $b_1 = 0.2$ ,  $\eta_1 = 0.45$ ,  $h_1 = 0.1$  (это соответствует расположению дефекта в центре изделия). Указанные параметры характеризуют геометрию задачи.

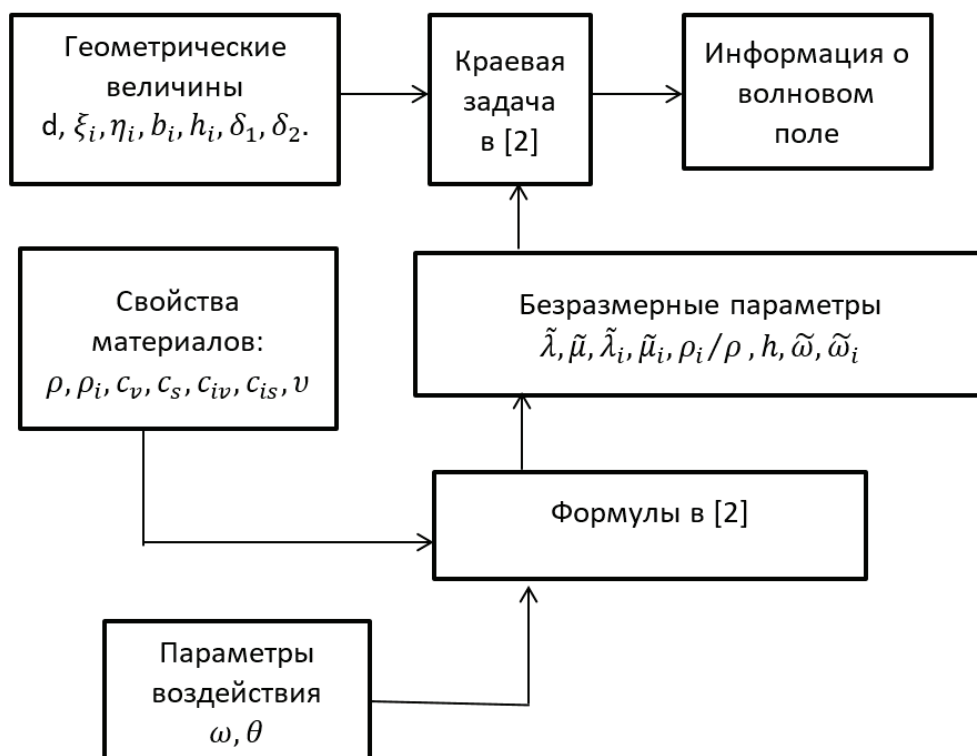


Рис. 1

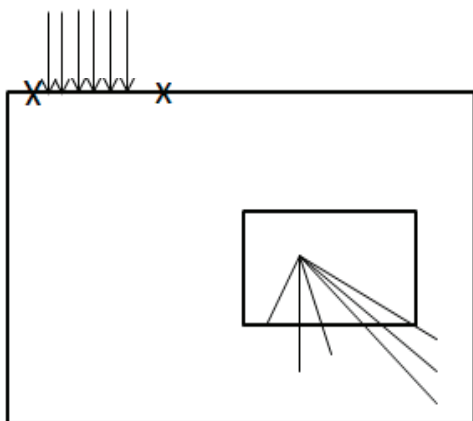


Рис. 2

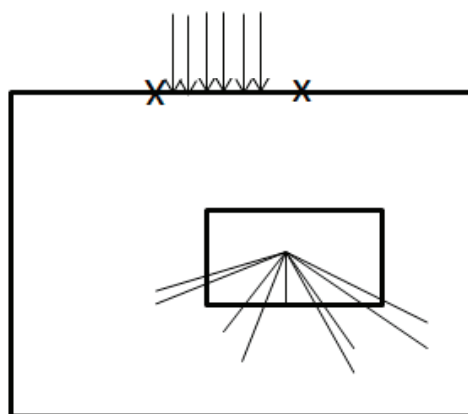


Рис. 3

Для основного материала принималось  $\nu = 0.3$  (это соответствует материалу типа стали). Это приводит к значениям  $\tilde{\lambda} = 3 / 7, \tilde{\mu} = 2 / 7$ . Для изучения волнового поля вблизи дефекта типа несплошность было принято например,  $\tilde{\lambda}_1 = 10^{-2} \cdot \tilde{\lambda}, \tilde{\mu}_1 = 10^{-2} \cdot \tilde{\mu}, \rho_1 = 10^{-1} \cdot \rho$ . Таким образом, предлагалось, что материал дефекта в 100 раз «мягче» и в 10 раз легче, чем основной.

Важной характеристикой возбуждения является величина  $\omega$ , согласно с отношением  $l / \lambda_v$ . Было приятно, например,  $\tilde{\omega} = 20\pi$ , что означает  $\lambda_v = 10^{-1} \cdot l$ . Поскольку принимается, что  $b_1 = 0.2$ , то это означает что длина волны  $\lambda_v$  в два раза меньше длины дефекта.

Таким образом, мы рассматриваем случай высокочастотного или кратковолнового воздействия.

При этом имеем  $\tilde{\omega}_1 = 10^{-1/2} \cdot \tilde{\omega}$ . Наконец, принималось, что  $\theta = \pi$  (что соответствует нормальному нагружению излучателем) и параметр  $h$  равен  $h = \pi / 0.189$ . Диаграмма направленности для этого случая представлена на рис.2. На рис.3 представлены результаты расчетов другой серии. Она отличается от представленной на рис.2. расположением излучателя: теперь он располагается посередине верхней кромки изделия.

На рис.4 и рис.5 построена диаграмма направленности для принятых выше значений параметров кроме  $\tilde{\omega}$ . В место  $\tilde{\omega} = 20\pi$  было принято  $\tilde{\omega} = 10 / 3\pi$  т. е. длина волны  $\lambda_v$  теперь составляет три

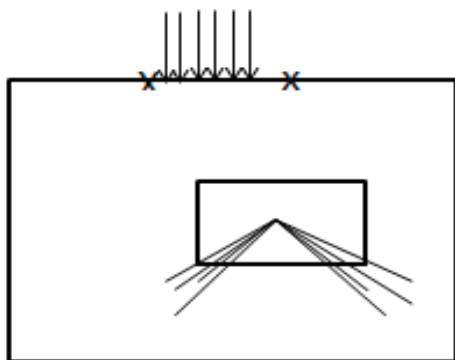


Рис. 4

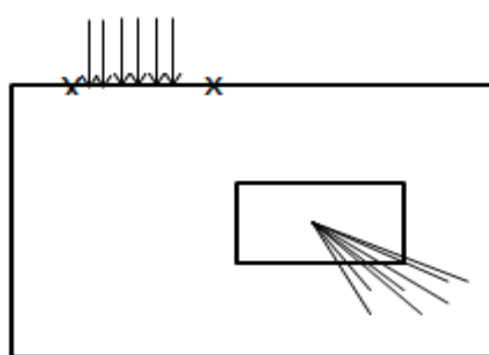


Рис. 5

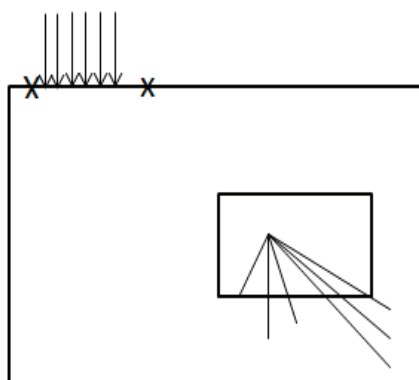


Рис. 6

длины дефекта. Такое возбуждение следует признать как средневолновое. На рис. 4 построена диаграмма направленности при центральном расположении излучателя, а на рис. 5 — при боковом.

Во всех рассмотренных случаях диаграмма направленности строилась исходя из значений  $\nu_1, \nu_2$  в точках границы дефекта. Определенный интерес представляет также диаграмма, построенная по значениям  $\nu_1, \nu_2$ , отстоящих от границы дефекта на

величину  $b^2 l^2 / 4\lambda$ . В безразмерных переменных это означает, что нужно рассматривать контур, отстоящий от контура дефекта на расстояние  $(b^2 / 2\pi) \tilde{\omega}$ , что в рассматриваемом случае составляет  $(\tilde{\omega} / 4\pi) \cdot 10^2$ . Применительно к рис.2.3 это составляет  $10^{-1}$ , а применительно к рис.4.5 составляет 1/60. На рис. 6 изображена диаграмма направленности, построенная по этим точкам в условиях рис.2.

#### Литература:

1. Международный научный журнал «Молодой ученый» N44 (491), ноябрь, 2023 г.
2. Международный научный журнал «Вестник науки» N3 [1(70)], 2024 г.
3. Разыграев Н. П., Щербински Б.Г. Способ ультразвукового контроля качества материалов: Авторское свидетельство N491092// Бюллетень изобретений. — 1975 N4.

# ИНФОРМАЦИОННЫЕ ТЕХНОЛОГИИ

## Проблемы размещения бизнес-логики в клиентской части веб-приложений

Авчинников Виталий Вадимович, студент магистратуры  
Тольяттинский государственный университет (Самарская обл.)

*Интернет с каждым днем охватывает все большее количество сфер жизнедеятельности человека. Вместе с развитием глобальной сети и ростом производительности персональных вычислительных устройств, расширяются и возможности разработки интернет-ресурсов. Начавшись с простейших html-страниц с минимальным интерактивом, веб-ресурсы выросли до тяжелых веб-приложений в десятки мегабайт.*

*Цель данной статьи — показать проблемы, которые могут возникать при размещении всей или части бизнес-логики в клиентской части веб-приложений.*

**Ключевые слова:** веб-приложение, бизнес-логика.

Веб-приложение — клиент-серверное приложение, в котором клиент взаимодействует с веб-сервером при помощи браузера. Логика веб-приложения распределена между сервером и клиентом, хранение данных осуществляется, преимущественно, на сервере, обмен информацией происходит по сети. [3] Также стоит отдельно отметить, что большинство веб-приложений построены как одностраничные приложения (англ. Single Page Application), суть которого заключается в отсутствии перезагрузки страницы при переходе к другому url внутри текущего веб-приложения.

Рост размера веб-приложений в большой степени связан с ростом размера файлов javascript. Как правило, эти файлы содержат код, относящийся не только к общим модулям, таким как фреймворк, компонент веб-форм, компоненты всплывающих окон, компонент меню, компонент таблиц и т.д., но также и частную бизнес-логику, характерную для конкретного элемента, например, для формы добавления нового блюда в список рецептов или формы редактирования данных о товаре с последующим расчетом его рейтинга.

Вопрос размещения бизнес-логики в клиентской части веб-приложения актуален, так как возникающие проблемы могут вызывать замедление работы веб-приложения либо увеличение времени разработки. В научных публикациях не было найдено рассмотрения указанного вопроса и связанных с ним проблем. Этот вопрос поднимается лишь в публикациях программистов, например «Dude, where's my business logic?» [1] и «Где наша бизнес-логика для идеалиста?» [2], также есть видео-доклады на конференциях программистов, например «Неизбежность тонкого клиента» [4] и «Толстый клиент — значит медленный?» [5].

Обобщая информацию из разных источников, можно выделить три основных подхода к размещению бизнес-логики при разработке веб-приложений.

Первый вариант характерен для обычных веб-сайтов, которые являются набором отдельных веб-страниц. При переходе по ссылке полностью загружается новая страница, которая сгенерирована на сервере. Как правило, на страницах присутствуют скрипты, отвечающие за интерактив на этой странице, например, скрипт для карусели фотографий или скрипт для формы обратной связи. Также этот вариант взаимодействия реализуется некоторыми javascript-фреймворками/библиотеками, суть работы которых заключается в отправке на сервер событий пользователя и получение в ответ на них готовых фрагментов html-разметки для вставки в конкретную часть страницы. Одним из примеров таких фреймворков/библиотек является HTMx [6].

Вместе с бурным развитием веб-отрасли более продвинутые интернет-ресурсы постепенно стали размещать всё больше и больше бизнес-логики в клиентскую часть своих веб-приложений. Это позволяет более быстро реагировать на пользовательскую активность. Например, переключить вариант товара в интернет-магазине без перезагрузки всей страницы. Для этого javascript код содержит логику изменения данных на странице а также сами данные, которые нужно будет заменить. И это у нас пример размазывания и дублирования бизнес-логики между серверной и клиентской частями веб-приложения, которое соответствует варианту 2 на схеме.

Использование третьего варианта, при котором максимум бизнес-логики стараются сосредоточить в клиентской части веб-приложения, начало набирать обороты после 2010 года вместе с развитием javascript-фреймворков, позволяющих реализовывать одностраничные веб-приложения. При таком варианте сервер содержит лишь базу данных и небольшое серверное приложение для поставки сырых данных в клиентскую часть.

Каждый из вариантов имеет свои проблемы. При размещении максимального количества бизнес-логики в клиентской

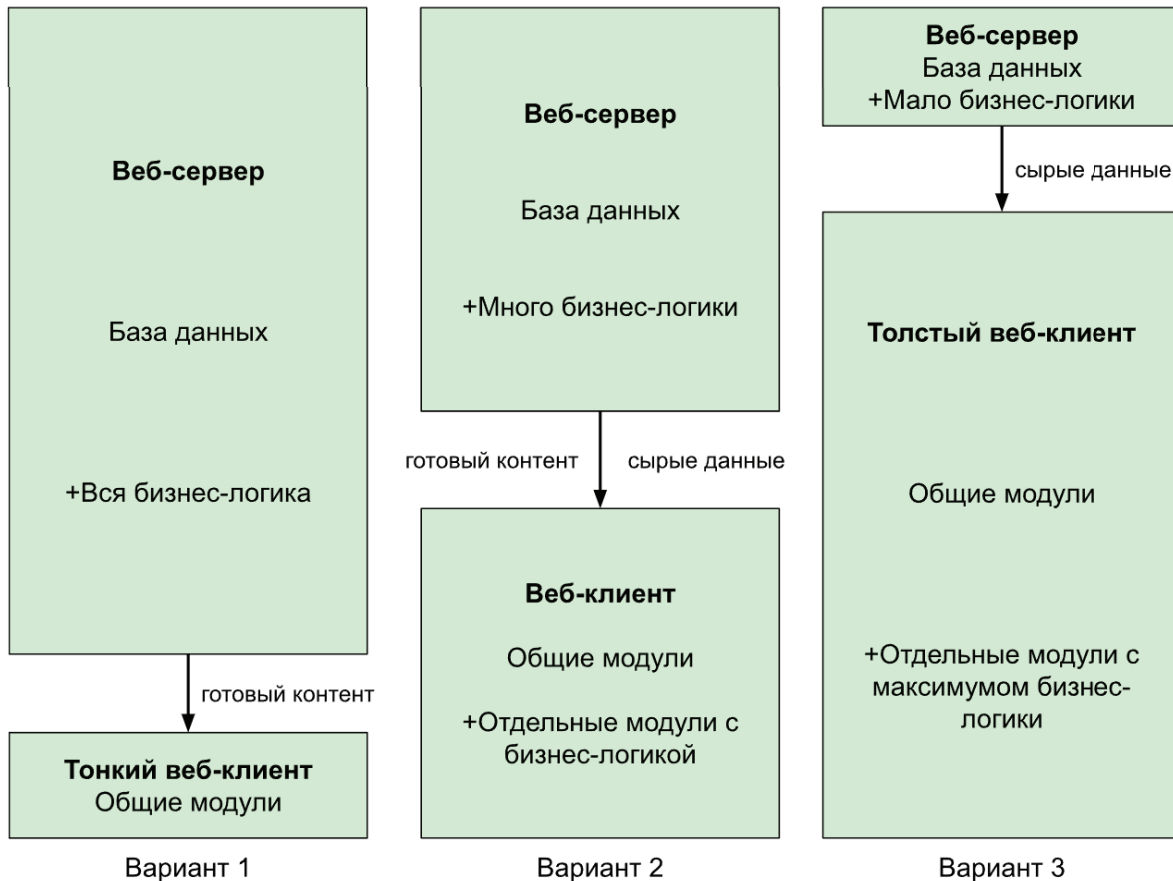


Рис. 1. Три варианта размещения бизнес-логики в серверной и клиентской части веб-приложений

части веб-приложения с большим количеством функционала можно выделить следующие проблемы:

1. Длительная сборка javascript кода в файлы, готовые к работе в браузере.
2. Долгое ожидание готовности веб-приложения. Сначала выполняется загрузка самого веб-приложения, затем оно запускается, отправляет запросы на получение необходимых данных, возможно фильтрует или сортирует их, после чего рендерит контент для взаимодействия с пользователем.
3. Огромный объем дублирования бизнес логики в случае разработки не только веб-приложения, но и аналогичного по функционалу нативного мобильного приложения.
4. Большой расход оперативной памяти в результате наличия большого количества скриптов а также данных, получаемых с сервера. Как видно на рисунке 1, потребление опера-

тивной памяти одной вкладкой браузера может достигать 680 мегабайт, что на персональных компьютерах низкого ценового сегмента с установленными 2048 мегабайтами оперативной памяти приведет к медленной работе устройства в целом.

Для второго варианта распределения бизнес-логики, когда одна часть содержится на серверной стороне, а часть на клиентской, могут возникать проблемы, связанные с необходимостью дублирования логики:

1. Дублирование части логики между серверной и клиентской частями. Для примера можно привести процесс валидации данных, если поле 1 заполнено, то должно появиться обязательное к заполнению поле 2. Этот механизм надо реализовать как на клиентской части, так и на стороне сервера будет проверка, что если пришли данные и поле 1 заполнено, то также должно присутствовать и быть заполнено поле 2. Еще одним

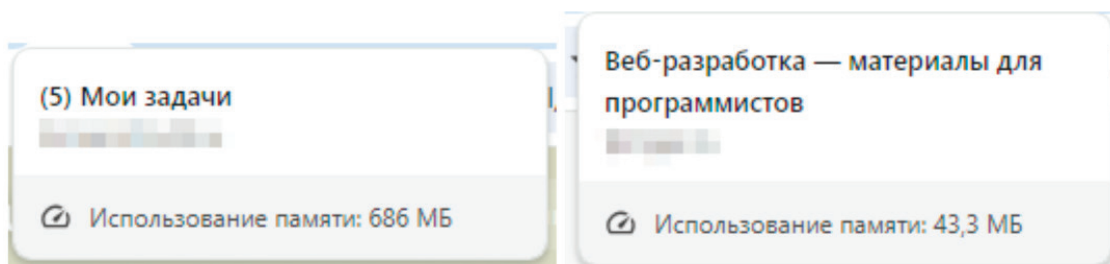


Рис. 2. Сравнение размера используемой памяти ОЗУ вкладками веб-браузера с разными страницами в Google Chrome 122

примером может служить логика определения сущностей, например, и в серверной и в клиентской части веб-приложения будет определяться сущность user с набором свойств name, last-name, birthday, email и т.д. Если потребуется добавить еще одно свойство, то его нужно будет добавить в код и клиентской и серверной части.

2. Небольшой объем дублирования логики в случае разработки веб-приложения и аналогичного по функционалу нативного мобильного приложения. Например, логика выбора варианта товара по цвету/размеру и т.д. будет дублироваться в веб-версии и в мобильном приложении интернет-магазина.

Вывод. При размещении всей бизнес-логики в клиентской части веб-приложения, клиентская часть получается огромной, что в свою очередь может привести в медленной ра-

боте на бюджетных устройствах. При размещении части бизнес-логики в веб-клиенте появляется необходимость дублирования некоторого количества логики в серверной и клиентской части веб-приложения. При размещении части или все бизнес-логики в клиентской части веб-приложения в случае разработки веб-приложения и мобильного приложения, придется бизнес-логику продублировать в обоих приложениях, так как они по сути являются разными видами клиентской части веб-приложения.

В качестве направления для дальнейшего исследования можно предложить выработку механизмов определения бизнес-логики только в серверной части, но таким образом, чтобы ее можно было передать (например, в формате JSON) и интерпретировать в клиентских частях веб-приложения.

#### Литература:

1. Chad Z. Hower Dude, where's my business logic? / Chad Z. Hower [Электронный ресурс] // CodeProject: [сайт].— URL: <https://www.codeproject.com/Articles/10746/Dude-where-s-my-business-logic> (дата обращения: 06.03.2024).
2. Где наша бизнес-логика для идеалиста? / [Электронный ресурс] // Хабр: [сайт].— URL: <https://habr.com/ru/articles/219445/> (дата обращения: 06.03.2024).
3. Веб-приложение / [Электронный ресурс] // WikiPedia: [сайт].— URL: <https://ru.wikipedia.org/wiki/%D0%92%D0%B5%D0%B1-%D0%BF%D1%80%D0%B8%D0%BB%D0%BE%D0%B6%D0%B5%D0%BD%D0%B8%D0%B5> (дата обращения: 06.03.2024).
4. Фомкин А. Неизбежность тонкого клиента / Фомкин А. [Электронный ресурс] // Youtube: [сайт].— URL: <https://www.youtube.com/watch?v=hQ48yowgHSY> (дата обращения: 06.03.2024).
5. Царегородцев В. Толстый клиент — значит медленный? / Царегородцев В. [Электронный ресурс] // Youtube: [сайт].— URL: <https://www.youtube.com/watch?v=9GFFO0IA1r8> (дата обращения: 06.03.2024).
6. Htmx — high power tools for html / [Электронный ресурс] // HTMx: [сайт].— URL: <https://htmx.org/> (дата обращения: 06.03.2024).

## Оценка эффективности методов оценки качества web-сервисов: тенденции и вызовы

Махметова Куралай Бакыткызы, студент

Научный руководитель: Куламбаев Бахытжан Оразалиевич, ассистент профессор  
Международный университет информационных технологий (г. Алматы, Казахстан)

*В данной статье представлена комплексная оценка эффективности различных методов оценки качества веб-сервисов. Изучая и обобщая современную литературу, авторы выделяют значительные тенденции в развитии методов оценки и определяют ключевые проблемы в обеспечении точных и надежных оценок. Критически анализируется эффективность различных подходов, включая автоматизированные инструменты и системы обратной связи с пользователями. Полученные результаты позволяют оптимизировать практику оценки для повышения качества обслуживания и удовлетворенности клиентов в цифровую эпоху.*

**Ключевые слова:** качество веб-сервисов, методы оценки качества, методы оценки качества услуг, надежность цифровых сервисов.

### Введение

Веб-сервисы играют важную роль в современном программном обеспечении, и оценка их качества жизненно важна для обеспечения функциональности и счастья пользователей. В этой статье рассматривается эффективность различных методов оценки качества, используемых в веб-сервисах, и отмечаются преобладающие тенденции и препятствия, которые влияют на эти методы.

Динамичный характер ИТ-среды, ее нацеленность на решение бизнес-задач и необходимость быстрой адаптации

в ответ на их изменение — важнейшие факторы, которые необходимо учитывать при создании или модернизации корпоративной ИТ-инфраструктуры. В этих условиях внедрение уникальных, изолированных интеграционных решений излишне усложняет инфраструктуру и затрудняет ее администрирование настолько, что делает их совершенно нежелательными. Другая существенная проблема связана с дублированием программных компонентов и сложностью их повторного использования. Различные проблемы, связанные с интеграцией, послужили толчком к разработке сервис-ориентированной архитектуры (SOA). Для решения этих проблем уже недостаточно



базового набора технологий. Нам требуется комплексный и стратегический подход к проектированию архитектуры корпоративной программной среды. Эта стратегия должна обеспечивать бесперебойную разработку, интеграцию и эксплуатацию приложений, отвечающих нашим бизнес-требованиям [1].

Веб-сервисы по своей сути не диктуют какого-либо конкретного архитектурного решения, поскольку именно архитектура в конечном итоге определяет способ взаимодействия. SOA не предусматривает строгого иерархического («сверху вниз») подхода к созданию, развитию и поддержке ИТ-инфраструктуры. SOA, или сервисно-ориентированный дизайн, — это не конкретный дизайн, а скорее набор принципов, определяющих различные операции. Поэтому его часто называют архитектурным стилем, а не полноценной архитектурой.

Позвольте нам отметить некоторые из этих принципов.

1. Децентрализованный дизайн. За принятие решений относительно внутренних аспектов информационных систем отвечают различные группы лиц с различными организационными, политическими и экономическими мотивами.

2. Постоянство преобразований. Каждый компонент проекта может быть изменен в любой момент времени.

3. Постоянный прогресс. Улучшение отдельных архитектурных компонентов должно привести к общему улучшению архитектуры, что приведет к повышению полезности компонентов одного уровня, а также компонентов более низкого и более высокого уровней.

4. Рекурсия. Универсальные решения присутствуют на нескольких уровнях архитектуры.

Удивительно, но вышеупомянутые критерии были разработаны американским архитектором Кристофером Александером применительно к архитектуре современных городов. В 1987 году он и его коллеги выпустили публикацию под названием «Новая теория городского дизайна», в которой изложили свои взгляды на потенциал децентрализованного развития городов. Александер продемонстрировал, как можно реализовать городское планирование, учитывая значительное демографическое разнообразие жителей. Аналогичным образом, сервис-ориентированная архитектура (SOA), вытекающая из этих идей, позволяет интегрировать информационные системы различных независимых компаний и их полунезависимые структурные части в целостную и взаимосвязанную структуру [2].

Веб-сервис определяется как программный интерфейс, определяющий набор операций, которые могут быть удаленно вызваны по сети с помощью стандартизированных XML-сообщений. Протоколы на основе XML используются для предоставления описания вызываемой операции или данных. Приложение веб-сервисов в рамках сервис-ориентированной архитектуры (SOA) определяется как набор веб-сервисов, которые взаимодействуют друг с другом подобным образом.

На самом абстрактном уровне мы можем рассматривать веб-сервисы как отдельные компоненты приложения, каждый из которых предназначен для выполнения определенной функциональной операции. На более высоком уровне эти задачи могут быть интегрированы в бизнес-ориентированные задачи для выполнения целевых бизнес-операций, что позволяет нетехническим специалистам воспринимать программы

как управляющие бизнес-задачами в рамках рабочего процесса приложений Web-сервисов. После того как технические специалисты создали веб-сервисы, архитекторы бизнес-процессов могут интегрировать их для решения конкретных бизнес-задач. Используя в качестве аналогии двигатель автомобиля, архитектор бизнес-процессов может собрать кузов, двигатель, коробку передач и другие компоненты без необходимости вникать в специфику каждого отдельного компонента, составляющего двигатель. Более того, универсальная платформа позволяет двигателю легко интегрироваться с трансмиссией и другими компонентами автомобиля, выпускаемыми различными производителями [3].

Веб-сервисы придерживаются противоположной стратегии, используя фундаментальные веб-технологии и определяя основные элементы, лежащие в основе Интернета. В основу легли следующие технологии:

— TCP/IP — общепризнанный протокол, совместимый со всеми сетевыми устройствами, начиная от мэйнфреймов и заканчивая сотовыми телефонами и КПК.

— HTML — широко распространенный язык разметки, который используется для отображения информации на пользовательских устройствах.

— XML — универсальный язык, который можно использовать для работы с любыми типами данных.

Целенаправленный акцент на универсальности каждой технологии крайне важен для понимания веб-сервисов, поскольку служит основой для их познания. Они строятся исключительно на основе широко распространенных, прозрачных и нейтральных к поставщикам технологий. Только в этом заключается главное преимущество веб-сервисов как концепции.

Идея веб-сервисов заключает в себе свойство универсальности, под которым понимается возможность использования любых операционных систем, языков программирования и серверов приложений при построении сетевых информационных систем. Веб-сервисы решают фундаментальную проблему объединения приложений с различными характеристиками и построения распределенных информационных систем. Это наиболее принципиальное отличие веб-сервисов от их предшественников.

Однако важно отметить, что веб-сервисы нельзя рассматривать как панацею от всех текущих или потенциальных проблем бизнеса. Веб-сервисы являются логичным и хорошо проработанным продолжением предыдущих технологий, использовавшихся для создания распределенных информационных систем. Однако они имеют сходство с другими технологиями, а значит, обладают преимуществами и недостатками и определенными ограничениями в использовании. Непонимание и неучет этих ограничений в реальных проектах может привести к крайне неблагоприятным последствиям.

Методы оценки качества

1. Автоматизированное тестирование: Автоматизированные инструменты воспроизводят запросы пользователей и оценивают время отклика, количество ошибок и способность справляться с одновременной нагрузкой.

2. Мониторинг соглашений об уровне обслуживания (SLA): SLA устанавливают заранее определенные параметры произво-

дительности, которые должен соблюдать поставщик онлайн-услуг. Системы непрерывного мониторинга и отчетности используются для проверки соблюдения правил и норм и оценки уровня качества обслуживания.

3. Анализ отзывов пользователей: Прямая обратная связь, полученная от конечных пользователей с помощью опросов и статистики использования, позволяет изучить воспринимаемое качество услуг и выявить области, требующие улучшения.

Тенденции оценки качества веб-сервисов

— Переход к облачным метрикам: Поскольку многие веб-сервисы функционируют на облачных платформах, все большее внимание уделяется специализированным метрикам, относящимся к производительности и безопасности облака.

— Интеграция искусственного интеллекта и машинного обучения: Технологии искусственного интеллекта включаются в инструменты тестирования и мониторинга для прогнозирования неисправностей и повышения качества обслуживания без участия человека.

— Фокус на обработке данных в режиме реального времени: Аналитика в реальном времени позволяет мгновенно оценивать и улучшать качество услуг, что крайне важно для сервисов, требующих высокой доступности и надежности.

Трудности в достижении эффективной оценки качества

— Масштабируемость: Проблема заключается в правильном масштабировании методологий оценки качества по

мере расширения услуг. Автоматизированные тесты и системы мониторинга должны эффективно справляться с более высокими нагрузками, сохраняя при этом точность.

— Риски безопасности: Неадекватное управление оценкой качества может сделать онлайн-сервисы уязвимыми для угроз безопасности. Необходимо убедиться, что инструменты тестирования и мониторинга соответствуют самым современным требованиям безопасности.

— Сложность архитектуры сервисов: Современные веб-сервисы часто имеют сложную структуру, включающую множество сторонних сервисов и API, что усложняет процесс оценки качества.

Эффективность методик, используемых для измерения качества веб-сервисов, имеет решающее значение для обеспечения надежности и эффективности онлайн-платформ. Несмотря на то что автоматическое тестирование, мониторинг SLA и пользовательский вклад остаются важными методами, внедрение новых технологий, таких как искусственный интеллект, и акцент на данные в реальном времени являются важнейшими развивающимися тенденциями. Тем не менее, вопросы масштабируемости, безопасности и сложности архитектуры требуют постоянного внимания для поддержания и улучшения качества услуг. В данной статье подчеркивается необходимость постоянного развития методов оценки качества, чтобы соответствовать технологическому прогрессу и меняющимся требованиям клиентов [4].

#### Литература:

1. Статьи цикла «Технологии веб-сервисов» компании UBS [Электронный ресурс].— Режим доступа: <http://www.ubs.ru/ws/ws.html>.
2. Загадка SOA [Электронный ресурс] // Журнал «Открытые системы».— 2007.— № 7.— Режим доступа: <http://www.osp.ru/os/2007/07/4391719>.
3. SOA и Web-сервисы [Электронный ресурс] // IBM [сайт].— Режим доступа: <http://www.ibm.com/developerworks/ru/webservices>.
4. В многообразии — единство: Web-сервисы в пути [Электронный ресурс] // «CIO».— 2004.— № 1.— Режим доступа: <http://offline.cio-world.ru/2004/22/31699/index.html>.

## Приложения компьютерной лингвистики

Скачкова Ирина Александровна, студент магистратуры

Научный руководитель: Лапшина Светлана Николаевна, кандидат технических наук, доцент  
Уральский федеральный университет имени первого Президента России Б. Н. Ельцина (г. Екатеринбург)

*Статья описывает значимость компьютерной лингвистики в современном мире, где огромное количество текстов требует автоматизированной обработки. Компьютерная лингвистика объединяет лингвистику, математику, информатику и искусственный интеллект для решения языковых задач. Рассматриваются прикладные задачи, такие как машинный перевод, распознавание речи, извлечение информации и другие, которые успешно решаются с помощью инструментов компьютерной лингвистики.*

**Ключевые слова:** компьютерная лингвистика, лингвистика, машинный перевод, распознавание речи, извлечение информации, информационный поиск.

В настоящее время существует огромное количество текстовой информации на естественных языках, что приводит к увеличению потребности в автоматизации ее обработки. Для

решения этих задач используется область науки, известная как компьютерная лингвистика [2, с. 7]. Общепринятое понимание лингвистики в первую очередь связано с наукой о языке, ко-

торая описывает и изучает его развитие и состояние, сосредоточиваясь на языковой системе и языковой норме. В свою очередь, компьютерная лингвистика занимается применением и разработкой вычислительных методов для решения языковых задач [4, с. 105].

Область применения компьютерной лингвистики постоянно расширяется, появляются новые задачи, которые успешно решаются с помощью результатов исследований в смежных научных областях. Авторы почти единогласно считали, что некоторые из существовавших и новых подходов к анализу языковых явлений (такие как машинный перевод, автоматическая обработка речевой информации, порождающая грамматика, дескриптивная лингвистика, математическая лингвистика и другие) применяются в проблематике прикладной лингвистики [3, с. 5].

Компьютерная лингвистика является междисциплинарной областью, объединяющей лингвистику, математику, информатику и искусственный интеллект. В своем развитии она продолжает использовать и адаптировать разработанные в этих областях методы и инструменты [2, с. 8].

В области компьютерной лингвистики существует множество прикладных задач, которые успешно решаются с помощью ее инструментов. Некоторые из наиболее известных прикладных задач включают:

1. Машинный перевод: автоматическое переведение текстов с одного языка на другой с использованием специализированных алгоритмов и моделей.
2. Распознавание и синтез речи: идентификация и преобразование речи в текст и обратно с помощью алгоритмов обработки речи.
3. Извлечение информации: автоматическое извлечение структурированной информации из текстов для последующего анализа и использования.
4. Анализ тональности: определение эмоциональной окраски текста (положительной, отрицательной, нейтральной) для анализа общественного мнения.
5. Обработка естественного языка (Natural Language Processing, NLP): автоматическая обработка и анализ естественного языка для выполнения различных задач, таких как генерация текста, ответы на вопросы и другие.
6. Распознавание именованных сущностей: идентификация и классификация именованных сущностей в тексте, таких как имена людей, мест, организаций и т.д.

Это лишь небольшой список прикладных задач, которые успешно решаются с помощью инструментов компьютерной лингвистики. Все эти задачи играют важную роль в различных областях, таких как машинное обучение, обработка больших данных, информационный поиск и другие.

Машинный перевод (Machine Translation) был одним из первых применений компьютерной лингвистики, с которым эта область возникла и развивалась. Первые программы машинного перевода были созданы в середине прошлого века и базировались на простой стратегии перевода слово за словом. Однако вскоре стало понятно, что для машинного перевода необходима более полная лингвистическая модель [2, с. 9]. В настоящее время существует широкий спектр компьютерных

систем машинного перевода разного качества, начиная от крупных международных исследовательских проектов до коммерческих автоматических переводчиков.

Информационный поиск (Information Retrieval) — это процесс нахождения и предоставления информации, которая наилучшим образом соответствует потребностям пользователя. Он является важной областью компьютерных наук, информатики и лингвистики [5, с. 165]. В информационном поиске используются различные методы и технологии для эффективного извлечения информации из больших объемов данных. Некоторые ключевые аспекты информационного поиска включают в себя:

1. Индексацию: процесс создания индекса, который позволяет быстро находить информацию в больших наборах данных. Индексы могут быть построены на основе ключевых слов, тематик, атрибутов и т.д.
2. Поиск по запросу: пользователь вводит запрос, а система информационного поиска находит наиболее релевантные документы или ресурсы, соответствующие этому запросу.
3. Ранжирование: оценка и упорядочивание результатов поиска по степени их релевантности запросу пользователя. Ранжирование помогает предоставить наиболее полезную информацию в начале списка результатов.
4. Распознавание информации: процесс извлечения структурированных данных из текстовой информации для более эффективной обработки и анализа.
5. Методы машинного обучения: применение алгоритмов машинного обучения для улучшения релевантности результатов поиска и персонализации опыта пользователя.

Информационный поиск широко применяется в поисковых системах, библиотечных каталогах, архивах данных, электронной коммерции и других областях, где необходимо эффективно найти нужную информацию среди огромного объема данных.

*Реферирование текста (Summarization)* — это процесс создания краткого и сжатого изложения исходного текста, сохраняя при этом его основные идеи и ключевую информацию. Цель реферирования текста заключается в предоставлении сжатой версии текста, которая помогает читателю быстро понять основные точки и содержание текста без необходимости читать его полностью [1, с. 8].

Существует два основных подхода к реферированию текста:

1. Извлечение ключевых фрагментов (Extractive Summarization): Этот метод заключается в выделении наиболее важных предложений или абзацев из исходного текста и их объединении в краткое изложение без изменений. Извлечение ключевых фрагментов основано на алгоритмах, которые определяют наиболее информативные и значимые части текста.
2. Генерация нового текста (Abstractive Summarization): В этом методе используются алгоритмы для создания нового текста, который содержит основные идеи и информацию из исходного текста, но с использованием собственных фраз и структуры. Генерация нового текста требует понимания содержания и смысла исходного текста для создания качественного краткого изложения.

Реферирование текста является важным инструментом в обработке естественного языка и применяется в различных областях, таких как автоматический анализ текста, информа-

ционный поиск, машинный перевод и другие. Качественное реферирование текста способствует более эффективному пониманию и использованию информации из больших объемов текстовых данных.

При работе с большими коллекциями документов важны задачи классификации и кластеризации текстов. Классификация (Categorization) подразумевает присвоение каждому документу конкретного класса с предварительно известными параметрами, а кластеризация (Text Clustering) — разделение множества документов на кластеры, то есть подгруппы тематически близких документов. Для решения этих задач используются методы машинного обучения, поэтому эти прикладные задачи часто относят к области Text Mining.

Одной из актуальных прикладных задач, которая часто связывается с областью Text Mining, является извлечение информации из текстов (Information Extraction). Это особенно важно при выполнении задач экономического и производственного анализа.

Таким образом, можно сделать вывод о важности компьютерной лингвистики в современном мире, где объем текстовой информации на естественных языках постоянно растет. Компьютерная лингвистика объединяет лингвистику, математику, информатику и искусственный интеллект для разработки и применения вычислительных методов в области языковых задач. Различные прикладные задачи, такие как машинный перевод, распознавание речи, извлечение информации, анализ тональности и другие, успешно решаются с помощью инструментов компьютерной лингвистики. Эти задачи играют важную роль в различных областях, таких как машинное обучение, обработка больших данных и информационный поиск.

Также необходимо помнить о широком спектре прикладных задач, успешно решаемых с помощью компьютерной лингвистики. Они включают в себя поиск по запросу, ранжирование результатов, распознавание информации и применение методов машинного обучения для улучшения релевантности результатов.

#### Литература:

1. Батура Т. В. Методы и системы автоматического реферирования текстов: монография / Т. В. Батура, А. М. Бакиева; Ин-т систем информатики им. А. П. Ершова СО РАН. — Новосибирск: ИПЦ НГУ, 2019. — 110 с.
2. Большакова Е. И., Воронцов К. В., Ефремова Н. Э., Клышинский Э. С., Лукашевич Н. В., Сапин А. С. — М.: Изд-во НИУ ВШЭ, 2017. — 269 с.
3. Зубов А. В. Информационные технологии в лингвистике: Учеб. пособие для студ. лингв. фак-тов высш. учеб. заведений. — М.: Издательский центр «Академия», 2004. — 208 с.
4. Кузьмина А. А., Лифшиц М. А., Костенко В. Ю. Методы компьютерной лингвистики и обработки естественного языка: возможности и ограничения для задач психологии личности [Электронный ресурс] // Современная зарубежная психология. 2022. Том 11. № 1. С. 104–115.
5. Маннинг, К. Д., Рагхаван П., Шютце, Х. Введение в информационный поиск.: Пер. с англ. — М.: ООО «И. Д. Вильямс», 2011. — 528 с.

# ТЕХНИЧЕСКИЕ НАУКИ

## Применение на подстанциях систем накопления электрической энергии для улучшения качества электрической энергии

Воробьев Андрей Олегович, студент  
Кузбасский государственный технический университет имени Т. Ф. Горбачева (г. Кемерово)

**Ключевые слова:** системы накопления энергии, качество и надежность электроэнергии.

В настоящее время остро стоит вопрос об улучшении качества и надежности электроэнергии. Все из-за того, что человек старается как можно меньше вмешиваться в производственный и бытовой процессы, стараясь довести все до автоматизма. У данной задачи имеется достаточно современное и технологичное решение.

Внедрение систем накопления электрической энергии (далее СНЭ) в энергосистему было постепенным, начиная от гидроаккумуляторов и супермаховиков, заканчивая суперконденсаторами и сверхпроводниковыми магнитными аккумуляторами.

Используя технологию СНЭ решается масса проблем, таких как: посредственная надежность электроснабжения главных потребителей, низкие параметры качества электрической энергии, трудности в устранении перерывов электроснабжения.

Так же СНЭ может применяться вместо второго источника электроэнергии для потребителей 1-х и 2-х категорий надежности. Что в свою очередь решает проблемы с постройкой новых линий электропередач, установки собственно генерации потребителя. В данном случае установка СНЭ будет более предусмотрительнее и экологически чище в сравнении с дизельными и газопоршневыми генераторными установками.

Наиболее востребованной системой накопления электрической энергии является применение литий-ионных аккумуляторов. Литий-ионные аккумуляторы обладают высокими удельными показателями по энергии и по мощности. Современные АБ данного типа работоспособны при разрядных токах, достигающих 2–20 номинальной емкости.

Алгоритм зарядки литий-ионных батарей состоит из нескольких стадий (фаз). Первая фаза, так называемый пред-

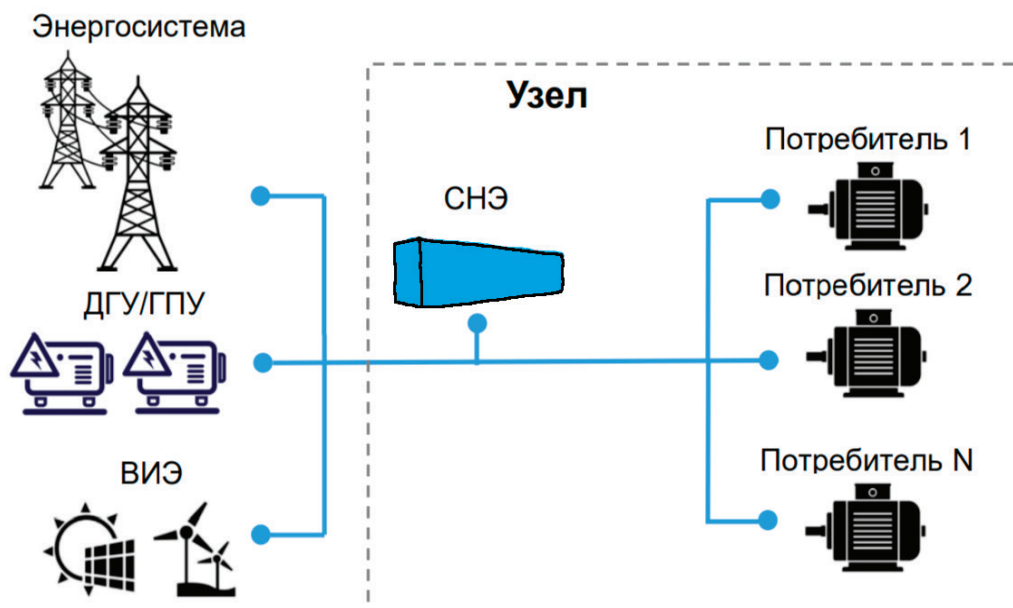


Рис. 1. Обеспечение надежного и качественного электроснабжения СНЭ



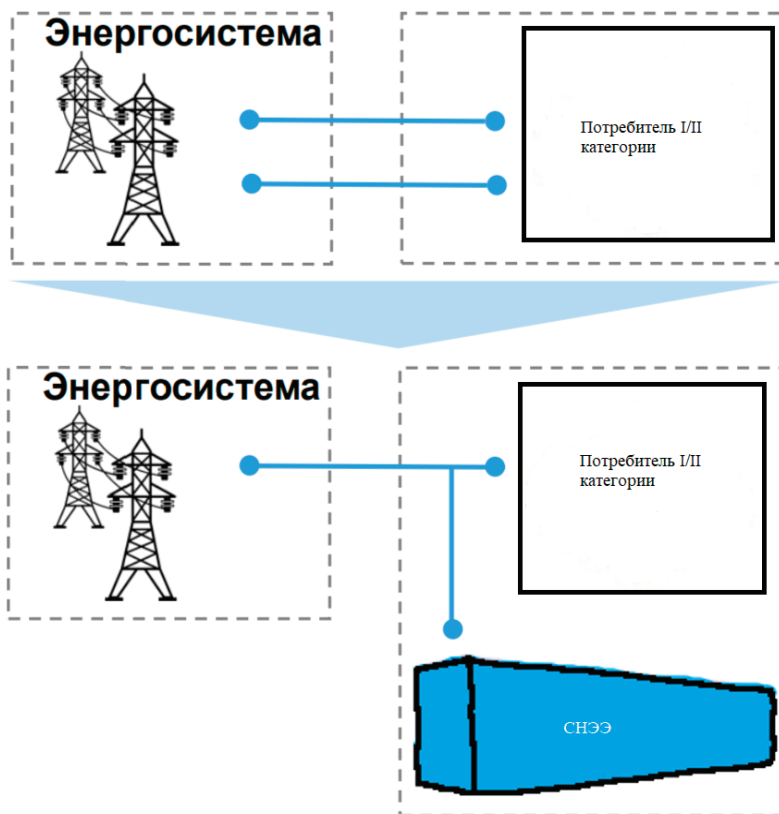


Рис. 2. Применение СНЭ для потребителей I/II категории

варительный заряд, используется только в тех случаях, когда батарея сильно разряжена. Если напряжение аккумулятора ниже минимально допустимого, то ее нельзя сразу заряжать максимально возможным током. Это отрицательно сказывается на сроке службы АБ. Необходимо сначала подзарядить батарею малым током, и только после этого заряд максимальным током становится допустим. Вторая фаза: зарядное устройство как источник постоянного тока. На этом этапе через аккумулятор протекает максимальный для заданных условий ток. При этом, напряжение аккумулятора постепенно растет до тех пор, пока не достигнет предельного значения. По завершению второго этапа заряд можно прекратить, но при этом аккумулятор будет заряжен примерно на 70% от своей емкости. Во многих зарядных устройствах максимальный ток подается не сразу, а плавно нарастает до максимума в течение нескольких минут.

Саморазряд литий-ионных аккумуляторов составляет 4–6% за первый месяц, затем — существенно меньше: за 12 месяцев аккумуляторы теряют 10–20% запасенной емкости. Потери емкости у них в несколько раз меньше, чем у никель-кадмиевых батарей, как при 20°C, так и при 40°C. [2]

Особенностями эксплуатации таких батарей является необходимость защиты по току и напряжению. В частности, необходимо исключить возможность короткого замыкания выводов аккумулятора, подачи напряжения обратной полярности, перезаряда. Кроме того, необходимо обеспечить защиту от перегрева. Повышение температуры сверх рабочего диапазона сильно уменьшает емкость и срок службы батареи. Литий-ионные АБ по сравнению с другими обладают следующими достоинствами:

- повышенной плотностью (удельной емкостью) энергии на единицу занимаемого объема или массы;
  - высокой плотностью разрядных токов, и как следствие, высокой удельной мощностью;
  - незначительным и малозаметным саморазрядом; — длительным сроком службы (до 10 лет);
  - сохраняют параметры при регламентированном хранении;
  - постоянной готовностью к эффективной работе;
  - возможностью регулярной подзарядки без ухудшения параметров;
  - широким рабочим температурным диапазоном;
  - значительным количеством рабочих циклов заряда-разряда (свыше 1000–2000 циклов), при большой глубине разряда (до 80% разряда от полной емкости);
  - отсутствием «эффекта памяти»;
  - малым старением без регулярного использования;
- В то же время, литий-ионным АБ присущи следующие недостатки:
- сравнительно высокая стоимость;
  - требуют наличия защит от аварийных электрических режимов, от превышения температуры и пр.;
  - ограниченный диапазон рабочих температур, который шире чем у никель-кадмиевых и никель-металлогидридных АБ, но не безграничен;
  - взрывоопасность и пожароопасность при нарушении герметичности корпуса;
  - невозможность обеспечить сверхвысокие разрядные токи.



В заключении можно отметить, что СНЭЭ позволяет более бережно расходовать электроэнергию, выравнивает график электрических нагрузок, уменьшая провалы, не тре-

бует больших усилий на постройку и транспортировку, может применяться стационарно и передвижным оборудованием для труднодоступных районов.

#### Литература:

1. <http://tef.tatar/assets/gallery/50/1928.pdf>
2. Таганова А. А., Бубнов Ю. И., Орлов С. Б. Герметичные химические источники тока: Элементы и аккумуляторы. Оборудование для испытаний и эксплуатации: Справочник. — СПб.: ХИМИЗДАТ, 2005. — 264с.

## Велосипедист как потенциально опасный участник дорожного движения

Горбачевский Максим Алексеевич, курсант;

Кательников Владимир Александрович, преподаватель

Научный руководитель: Тимофеев Юрий Владимирович, кандидат технических наук, доцент

Военный университет имени князя Александра Невского Министерства обороны РФ (г. Москва)

*В данной статье рассмотрены основные принципы поведения велосипедистов на дорогах для обеспечения безопасности всех участников дорожного движения, а также опасности, с которыми могут столкнуться велосипедисты в процессе движения.*

**Ключевые слова:** велосипедист, дорожное движение, безопасность, правила.

**В**ажность видимости на дорогах не может быть переоценена. Следует отметить, что велосипедисты, как и другие участники дорожного движения, должны быть хорошо видны для других участников, чтобы избежать несчастных случаев и аварий. [2] Однако недостаточная видимость является одной из основных причин, по которым велосипедисты могут представлять опасность для других участников дорожного движения.

Основные причины недостаточной видимости велосипедистов:

— Недостаточная яркость одежды и снаряжения. Велосипедисты, использующие темные или слабо видимые одежды и снаряжение, становятся малозаметными, особенно в темное время суток или при неблагоприятной погоде. [1] Это может привести к тому, что другие участники дорожного движения не заметят велосипедиста, когда необходимо произвести манёвр или избежать аварии.

— Неиспользование светоотражающих элементов. Некоторые велосипедисты могут не использовать светоотражающие элементы, такие как фонари и отражатели, или использовать их неправильно. Это может затруднить видимость велосипедиста для других участников дорожного движения, особенно в условиях слабой освещенности.

Велосипедисты, как и другие участники дорожного движения, должны принимать меры предосторожности, чтобы снизить риск аварий и несчастных случаев. [3] Ниже перечислены основные меры предосторожности, которые велосипедисты могут принять для обеспечения безопасности на дорогах:

1. Ношение безопасной одежды и снаряжения. Велосипедисты должны использовать яркую одежду и снаряжение, чтобы быть хорошо заметными для других участников до-

рожного движения. Кроме того, они должны носить шлемы и другие защитные элементы, которые могут снизить риск травм при авариях.

2. Соблюдение правил дорожного движения. Велосипедисты должны знать и соблюдать правила дорожного движения, чтобы избегать конфликтов с другими участниками и снизить риск аварий. Это включает соблюдение скоростных ограничений, правила поворотов, использование обозначенных дорог для велосипедистов и т.д.

3. Навыки велосипедной езды и обучение. Велосипедисты должны обладать навыками безопасной езды на велосипеде, включая корректное управление велосипедом, осознание своих ограничений и понимание рисков, связанных с ездой на велосипеде. Обучение и постоянное совершенствование навыков могут значительно снизить риск аварий.

4. Использование светоотражающих элементов и сигнализации. Велосипедисты должны использовать фонари и отражатели для улучшения своей видимости в условиях слабой освещенности. Кроме того, они должны правильно использовать сигналы о намерении поворачивать или менять положение на дороге, чтобы другие участники могли реагировать на них в due time.

5. Соблюдение безопасной дистанции и внимательность. Велосипедисты должны соблюдать безопасную дистанцию от других участников дорожного движения, особенно от автомобилей и мотоциклов. Также они должны быть внимательными к своему окружению, чтобы быстро реагировать на изменение ситуации на дороге.

6. Использование инфраструктуры для велосипедистов. Велосипедисты должны пользоваться обозначенными дорогами для велосипедистов и инфраструктурой, которая обес-

печивает безопасность, такой как циклады, пешеходные переходы и т.д. Это может снизить риск аварий и несчастных случаев.

Безопасность на дорогах является общим делом, и взаимодействие между различными участниками дорожного движения, а также между обществом и властями, является ключевым фактором для достижения эффективной безопасности. В контексте темы «Велосипедист как потенциально опасный участник дорожного движения», ответственность общества и властей заключается в улучшении инфраструктуры, просветительской работе и законодательной поддержке безопасного дорожного движения для всех участников. [3]

Власти и общество должны инвестировать в создание и совершенствование инфраструктуры для велосипедистов, такой как обозначенные велосипедные дорожки, циклады, пешеходные переходы и т.д. Это может значительно снизить риск аварий и несчастных случаев, связанных с велосипедистами. [4] Кроме этого, общественные организации должны проводить просветительские кампании и образовательные программы, направленные на повышение безопасности дорожного движения для всех участников. Эти программы должны включать обучение велосипедистов и других участников дорожного движения правилам безопасной езды,

а также повышение осведомленности о рисках, связанных с несоблюдением этих правил.

Со стороны государства должны внедряться законодательные инициативы, направленные на обеспечение безопасности дорожного движения для всех участников. [5] Это может включать установление обязательных правил для велосипедистов, таких как использование фонарей и обозначенных дорог, а также введение штрафов за нарушение этих правил.

Таким образом, на основании материалов вышеизложенной статьи можно сделать следующие выводы:

— Недостаток видимости на дорогах является одной из основных причин, по которым велосипедисты могут представлять опасность для других участников дорожного движения.

— Ответственность за безопасность на дорогах принадлежит всем участникам дорожного движения, а также обществу и властям. Необходимо улучшение инфраструктуры для велосипедистов, проведение просветительской работы и кампаний по безопасности, внедрение законодательных инициатив и содействие разработке и производству безопасных велосипедов.

— Сотрудничество общества, велосипедистов и властей является ключевым фактором для достижения эффективной безопасности на дорогах и создания более защищенной среды для всех участников дорожного движения.

#### Литература:

1. Бадагуев, Б.Т. Безопасность дорожного движения. Приказы, инструкции, журналы, положения. 2-е изд., пер. и доп. / Б.Т. Бадагуев.— М.: Альфа-Пресс, 2016.— 264 с.
2. Бершадский, В.Ф. Основы управления механическими транспортными средствами и безопасность движения: Учебник / В.Ф. Бершадский, Н.И. Дудко, В.И. Дудко...— Мн.: Амалфея, 2018.— 458 с.
3. Блинкин, М.Я. Безопасность дорожного движения: история вопроса, международный опыт, базовые институты / М.Я. Блинкин.— М.: ИД ВШЭ, 2018.— 240 с.
4. Горев, А.Э. Организация автомобильных перевозок и безопасность движения: Учебное пособие для студентов высших учебных заведений / А.Э. Горев, Е.М. Олещенко.— М.: ИЦ Академия, 2018.— 256 с.
5. Горев, А.Э. Организация автомобильных перевозок и безопасность движения: Учебное пособие для студ. высш. проф. образования / А.Э. Горев, Е.М. Олещенко.— М.: ИЦ Академия, 2018.— 256 с.

## Моделирование и исследование распределения температурных и скоростных полей

Ефимова Елизавета Эдуардовна, студент магистратуры  
Санкт-Петербургский государственный архитектурно-строительный университет

*В представленной работе выполнено моделирование и исследование распределения температурных и скоростных полей в здании комплекса металлообработки строительных металлоконструкций, а также в технологическом оборудовании — теплогенераторах горячего воздуха, расположенных в пристроенном помещении (теплогенераторной). Разработана графическая модель, учитывающая особенности гидрогазодинамики и теплообмена в конкретных технологических процессах.*

*Результаты работы могут быть использованы для оптимизации конструкции технологического оборудования и режимов его работы с целью повышения эффективности технологических процессов.*

*Для построения геометрической модели применялась программа SolidWorks, в качестве расчетной программы использовался программный модуль «ЛОГОС АЭРО-ГИДРО».*

**Ключевые слова:** моделирование, температурное поле, скоростное поле, технологическое оборудование, численное решение, оптимизация.

## Modeling and research of the distribution of temperature and velocity fields

*In the presented work, we modeled and studied the distribution of temperature and velocity fields in the building of a metalworking complex for building metal structures, as well as in technological equipment — hot air heat generators located in the attached room (heat generator room). A graphical model has been developed that takes into account the features of fluid dynamics and heat transfer in specific technological processes.*

*The results of the work can be used to optimize the design of technological equipment and its operating modes in order to increase the efficiency of technological processes.*

*To build a geometric model, the SolidWorks program was used; the «LOGOS AERO-HYDRO» software module was used as a calculation program.*

**Keywords:** modeling, temperature field, velocity field, technological equipment, numerical solution, optimization.

Распространение тепла в материальные среды, особенно в строительные конструкции зданий, всегда связано с разными температурными условиями и аспектами отдельных зон или областей пространства, возникающими и обусловленными природными факторами или деятельностью людей, например, из теплого воздуха в отапливаемой площади помещения и холодного вне пространства, из нагретых, рядом с отопительными приборами, участков помещения и охлажденных зон возле окон и так далее.

Протекающие процессы передачи тепловой энергии вызывают постоянное или временное изменение распределения температур в анализируемой материальной среде или конструкции. Таким образом, температурное поле представляет собой набор значений температуры во всех точках рассматриваемой материальной системы в конкретный момент времени. Основные закономерности теплопередачи напрямую связаны с распределением температур и особенностями характеристик температурного поля.

Температурное поле математически описывается уравнением, связывающим температуру с тремя пространственными координатами и временем — нестационарное трехмерное температурное поле. Отличие стационарного температурного поля заключается в том, что описывающее его математическое уравнение не имеет зависимости от времени.

В графическом виде температурное поле представляется посредством изотермических поверхностей, которые объединяют все точки с эквивалентной температурой. В представлении двумерного поля используются группы изотерм.

Скоростные поля воздуха в помещении относятся к распределению скорости движения воздуха внутри здания или помещения. Эти поля могут быть обусловлены различными факторами, такими как конструкция вентиляционной системы, наличие отопительных или охлаждающих устройств, а также присутствие потоков воздуха из-за разнообразных воздействий, таких как открытые окна, двери или вентиляционные отверстия.

Оптимальное распределение скоростных полей воздуха является важным аспектом комфорта внутри помещения. Воздушные потоки должны быть достаточно равномерными и не вызывать дискомфорта, например, не создавать сквозняков или существенных различий в температуре воздуха в разных частях помещения.

Для обеспечения оптимальных скоростных полей воздуха в помещении можно использовать различные методы и техно-

логии, такие как правильная проектировка вентиляционной системы, использование специальных диффузоров или жалюзи для регулировки потока воздуха, а также установка дополнительных устройств, для поддержания комфортных условий в помещении.

В рамках данной статьи исследуется распределение температурных и скоростных полей в помещении цеха здания комплекса металлообработки строительных металлоконструкций с пристроенным помещением теплогенераторной, в котором установлены два теплогенератора горячего воздуха.

Характер изменения температурных и скоростных полей в модели исследовался с помощью расчетной программы «ЛОГОС АЭРО-ГИДРО». Исследуемая трехмерная модель помещения теплогенераторной и непосредственно цеха металлообработки представлена на рис. 1.

После проведения настройки модели (создание именованных границ; установка начальных и граничных условий; составление теплового баланса для определения теплового потока теплогенераторов) было выполнено построение расчетной сетки (представлено на рис. 2).

Далее был выполнен расчет задачи (выполнено около 6600 итераций). В процессе расчета построены области максимальных и минимальных температур, распределения температур и скоростей по сечениям (температурные и скоростные поля).

Самые высокие температуры, выявленные по результатам проведенных расчетов, зафиксированы в области теплогенераторов (отображаемая величина представлена в ячейках). На рисунке 3 отображены области высоких температур (интервал от 300–600 К (27°C — 327°C)).

Самые низкие температуры отмечены в области вентиляционных решеток, работающих на приток (отображаемая величина представлена в ячейках). На рисунке 4 отображены области низких температур (интервал от 283–300 К (10°C — 27°C)).

Также программным комплексом было смоделировано, отображенное на рисунке 5, распределение скоростей воздуха в помещении цеха и пристроенном к нему помещении теплогенераторной. Скорости представлены в интервале от 0,05 до 0,3 м/с и показаны в ячейках. По результатам расчета скорости воздуха в области приточных вентиляционных решеток колеблются от 0,25 до 0,3; скорости вытяжных вентиляционных решеток от 0,13 до 0,2 м/с.

Также были построены поля распределения скоростей и движения воздуха внутри теплогенераторной и помещения цеха, посредством сечения исследуемой модели горизон-

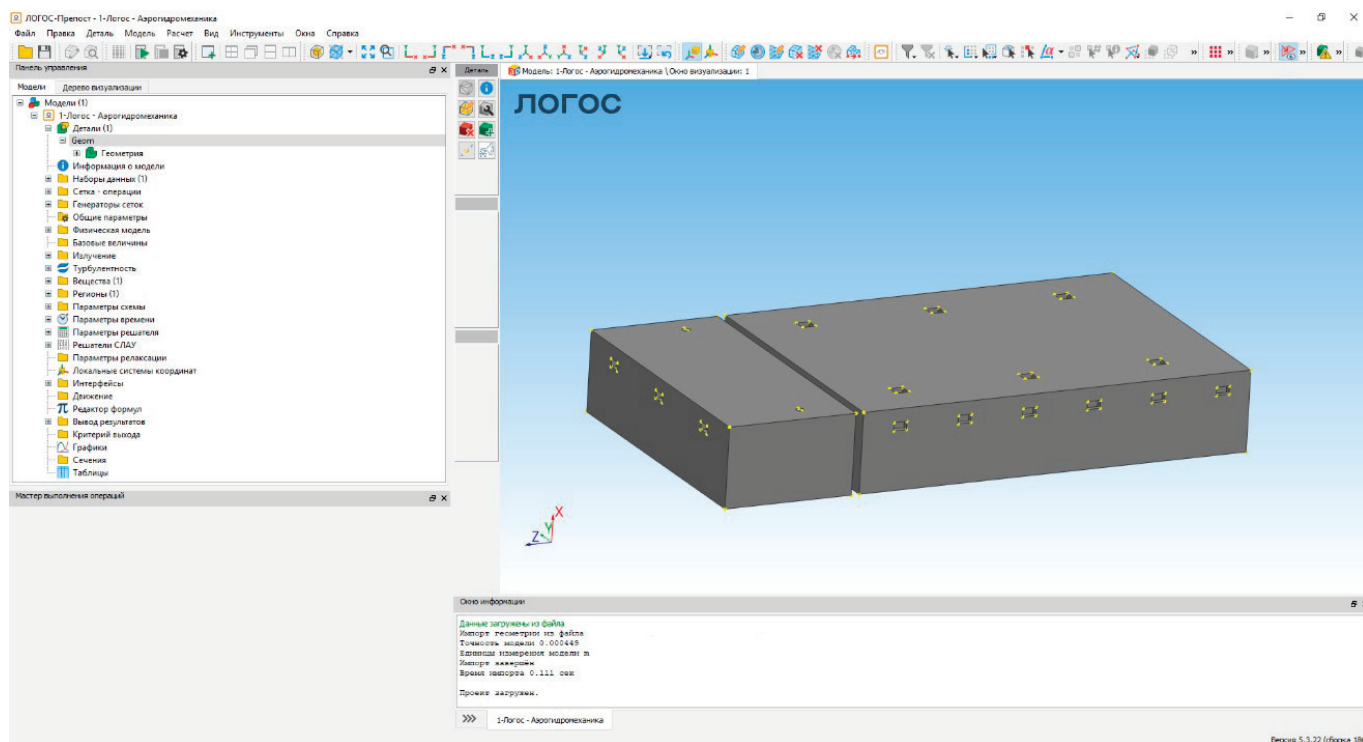


Рис. 1. Исследуемая модель в ЛОГОС

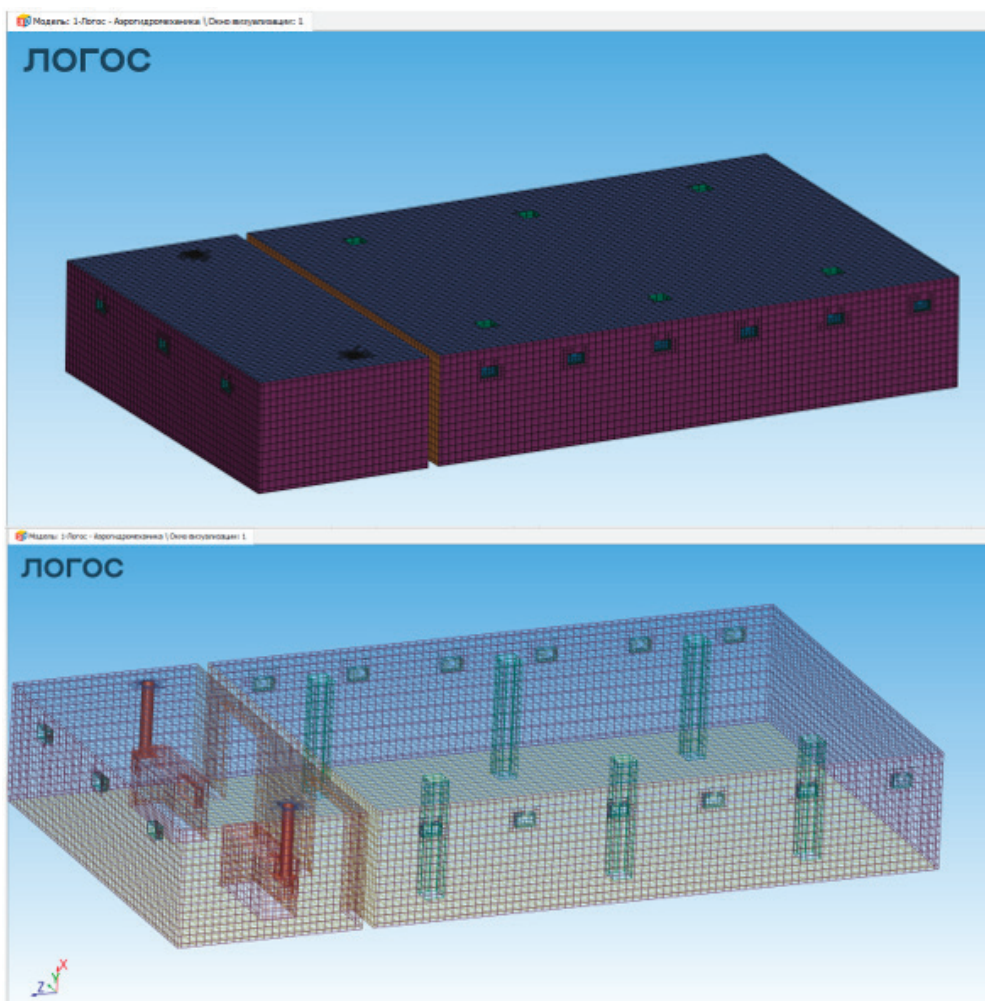


Рис. 2. Общий вид элементов сетки исследуемого объекта



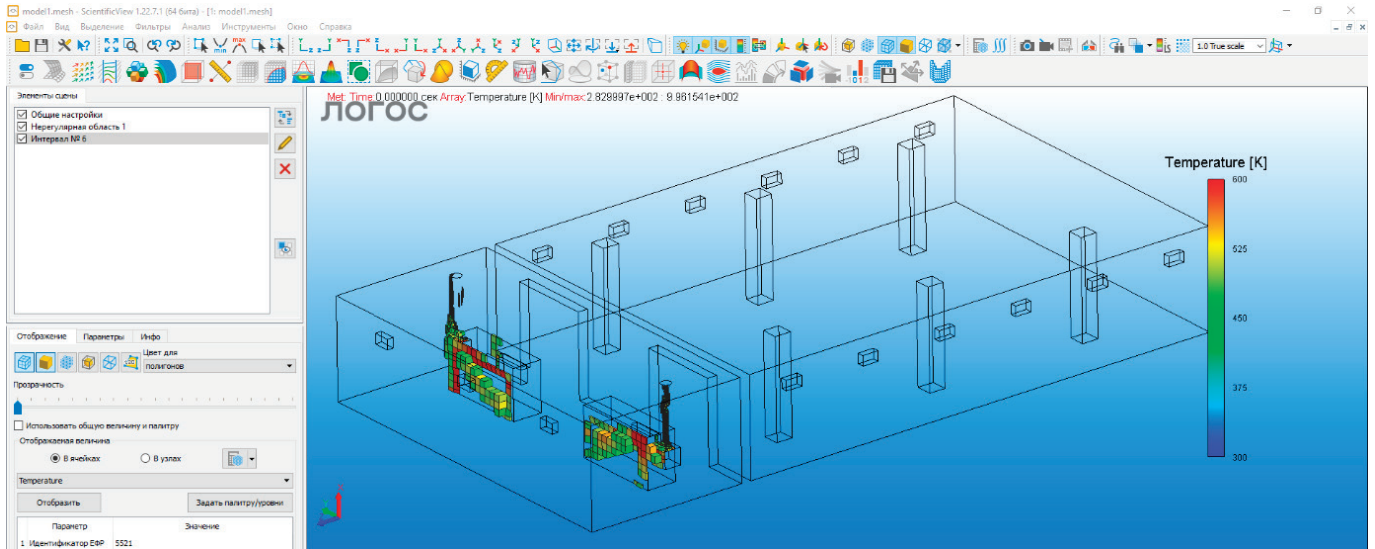


Рис. 3. Распределение температур (область рассчитанных высоких температур) интервал от 300–600 К (27°C — 327°C)

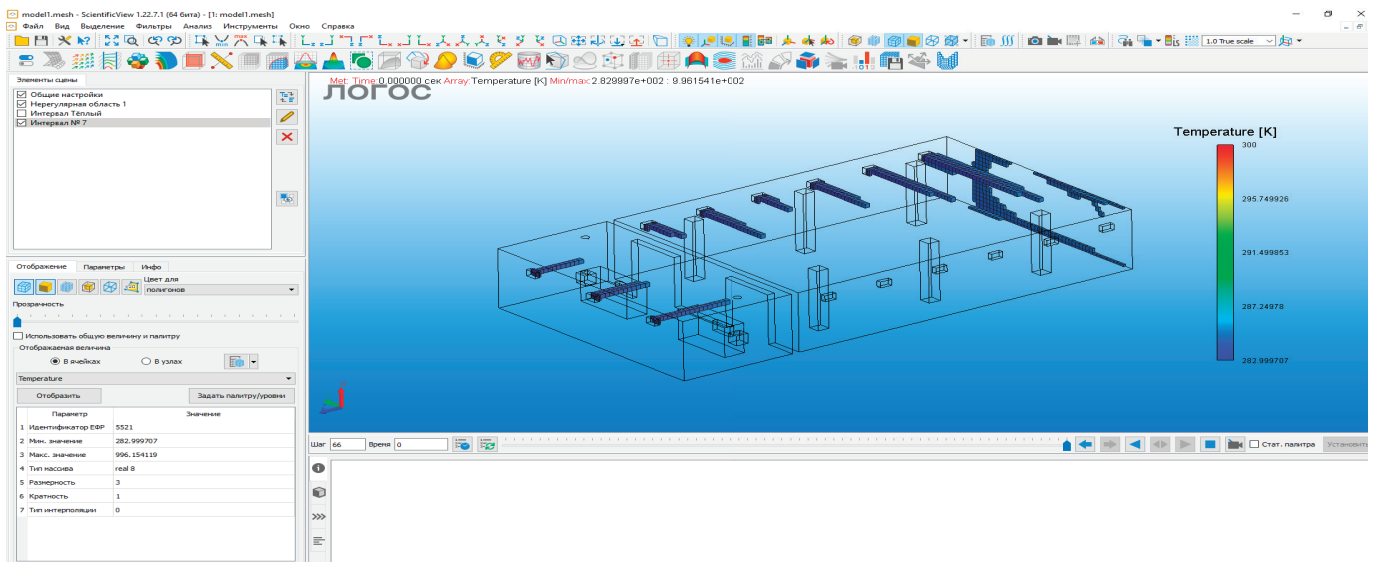


Рис. 4. Распределение температур (область выявленных низких температур) интервал от 283–300 К (10°C — 27°C)

тальной плоскостью на уровне вентиляционных решеток (2,7 м от уровня пола). Скорости на данном скоростном поле представлены в интервале от 0,05 до 0,3 м/с (рисунок 6).

Для визуализации результатов расчета при помощи функции сечения исследуемой модели горизонтальной плоскостью на уровне расположения вентиляционных решеток (рисунок 7), а также на уровне рабочей зоны (рисунок 8) были построены температурные поля, имеющие интервал температур 282–300 К (9–27°C). Посредством такого моделирования детально определяются температуры в каждой точке исследуемого объема.

**Анализ результатов расчета и моделирования температурных и скоростных полей в исследуемом объекте**

Цеха, в которых производятся различные операции по обработке металлов, не относятся к категории помещений, где распо-

ложено технологическое оборудование, выделяющее большое количество тепла, поэтому поддерживать в них требуемый микроклимат относительно несложно. Согласно действующим нормативам, температура воздуха в таких цехах в зимнее время может быть от +15 до +20 градусов тепла, при влажности 75% и скорости воздушного потока до 0,5 м/с, а в самый жаркий месяц года — не выше, чем +28 градусов при влажности 55%.

Полученные, в ходе решения задачи, температурные поля показали области, где температуры почти превышают нормативные значения (в помещении теплогенераторной как на уровне рабочей зоны, так и на уровне расположения вентиляционных решеток температуры равняются 300 К (27°C), а также в области непосредственно самого цеха металлообработки, в области приближенной к теплогенераторной температуры также находятся на уровне 300 К (27°C)). Скорости воздушного потока не превышают нормативных значений и находятся в допустимом диапазоне.

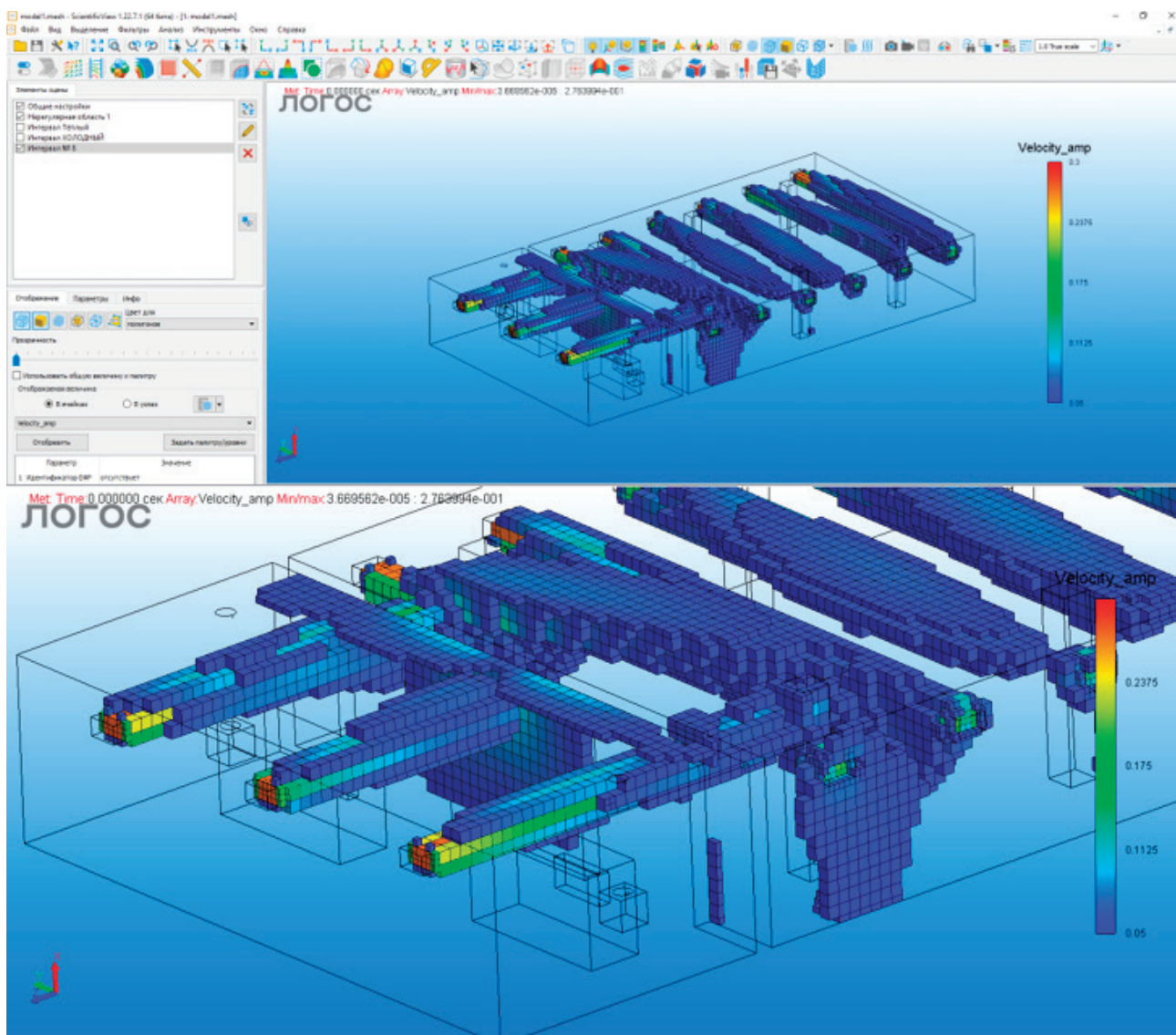


Рис. 5. Распределение скоростей (интервал значений 0,05–0,3 м/с)

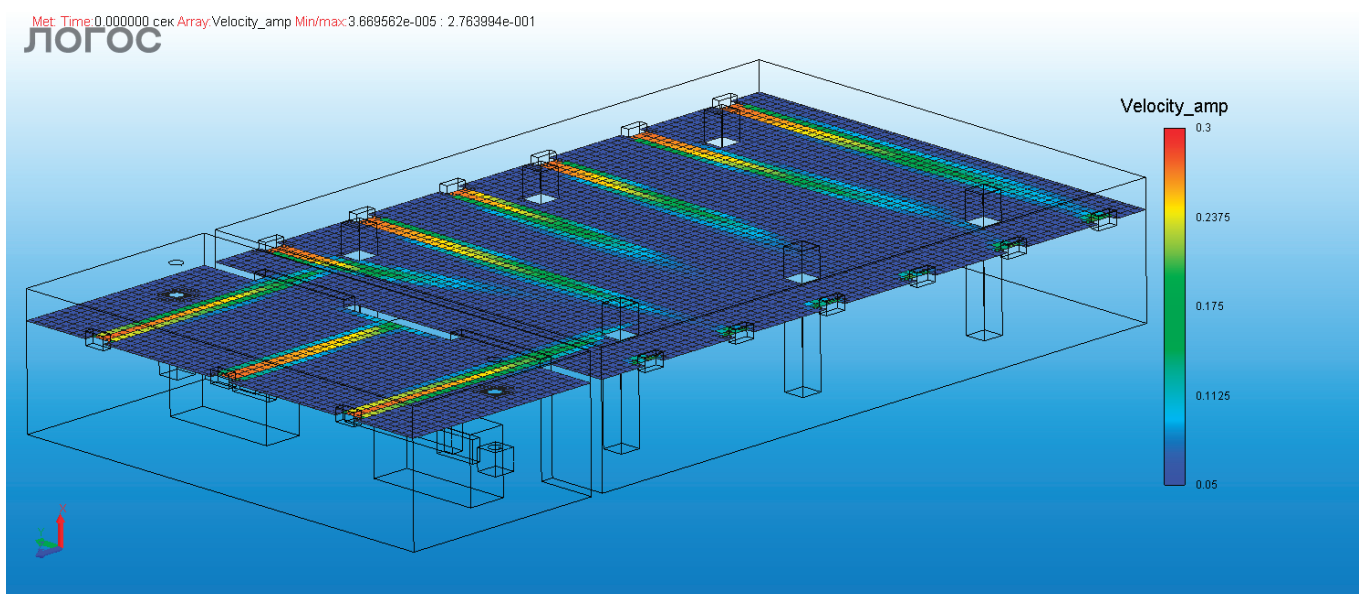


Рис. 6. Поле распределения скоростей на уровне вентиляционных решеток (горизонтальное сечение плоскостью)



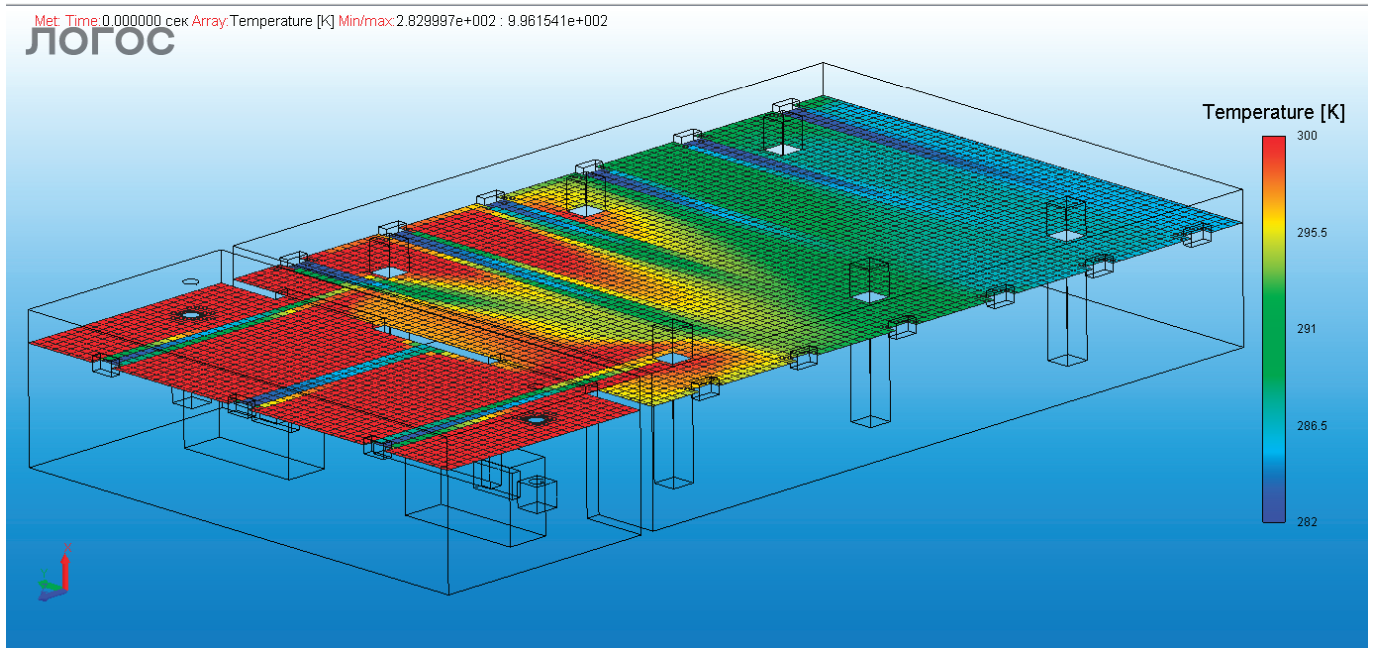


Рис. 7. Температурное поле на уровне вентиляционных решеток

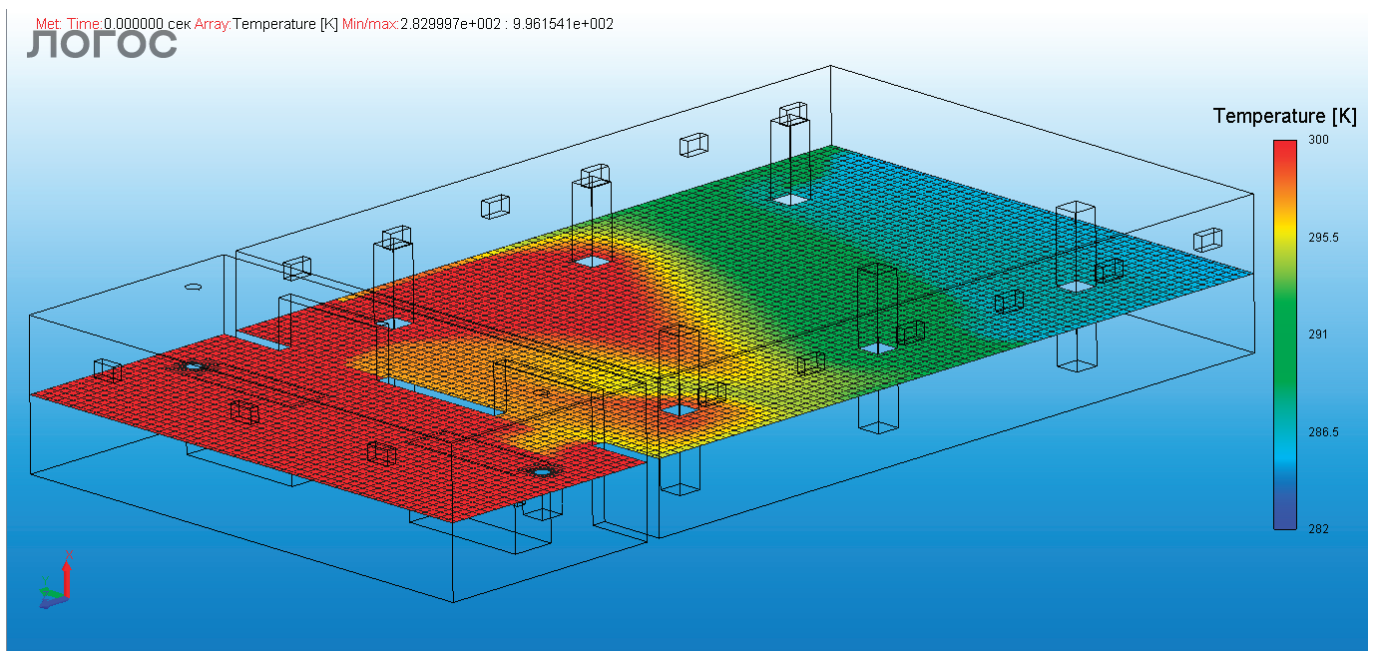


Рис. 8. Распределение температур на уровне рабочей зоны

### Заключение

В рамках данной исследовательской статьи, были изучены особенности формирования микроклимата в промышленных помещениях с притоком наружного воздуха через вентиляционные решетки и отопительными приборами, такими как теплогенераторы. Также представлен пример использования метода трехмерного моделирования в программах SolidWorks и ЛОГОС АЭРО-ГИДРО. Решение уравнений гидродинамики в сочетании с начальными и граничными условиями по-

зволило получить информацию о распределении температуры и скорости воздушного потока в изучаемом объеме. Результаты исследования позволяют оценить закономерности изменения температуры и скорости воздуха в различных зонах отапливаемого помещения при использовании теплогенераторов.

Результаты исследования и моделирования могут быть использованы для оптимизации конструкции технологического оборудования и режимов его работы, с целью повышения эффективности технологических процессов, так как полученные в ходе расчета значения температуры близки к превышению допустимых нормативных показателей.

## Литература:

1. СП 60.13330.2020. Свод правил. Отопление, вентиляция и кондиционирование воздуха. Актуализированная редакция СНиП 41–01–2003/ Минрегион России, — М.: ФАУ «ФЦС», 2012. — 76 с.
2. СП 131.13330.2020. Строительная климатология. Актуализированная версия СНиП 23–01–99\*. — М., 2012–113 с.
3. СП 281.1325800.2016 Установки теплогенераторные мощностью до 360 кВт, интегрированные в здания. Правила проектирования и устройства. — М., 2016. — 59с.
4. ГОСТ 30494–2011 Здания жилые и общественные. Параметры микроклимата в помещениях (с Поправкой, с Изменением N1), — М.: Стандартинформ, 2013. — 15с.
5. Отопление и вентиляция жилых и общественных зданий: Проектирование: Справочник. Под редакцией Г. В. Русланова 1983 г. — 245 с.
6. Проектирование промышленной вентиляции. Справочник. Торговников Б. М., Табачник В. Е., Ефанов Е. М., 1983 г. — 256 с.
7. Дерюгин В. В. Вентиляция (промышленные здания): Учебное пособие по выполнению курсового проекта «Отопление и вентиляция промышленного здания»/ В. В. Дерюгин, Н. Е. Толстова, В. Ф. Васильев// ЛИСИ; Л., 1989. 78 с.
8. Справочник проектировщика. Внутренние санитарно-технические устройства. В 3 ч./ Под ред. Н. Н. Павлова и Ю. И. Шиллера. 4-е изд., перераб. и доп. М.: Стройиздат, 1992. Ч. 3. Вентиляция и кондиционирование воздуха. Кн. 2. 416 с.
9. Идельчик И. Е. Справочник по гидравлическим сопротивлениям. М.: Машиностроение, 1992. 672 с.

## Разработка программы измерения для автоматизированного рабочего места по контролю параметров пассивных компонентов

Мухаметгалина Диана Дамировна, студент магистратуры

Национальный исследовательский университет «Московский институт электронной техники» (г. Зеленоград)

*В современном производстве электроники автоматизация контроля параметров пассивных компонентов играет важную роль. Она позволяет повысить производительность, точность и надежность тестирования, а также снизить влияние человеческого фактора. В данной статье предложена программа измерения, выполненная на базе среды разработки LabVIEW, с использованием библиотеки для работы с аппаратными средствами. Программа позволяет измерять различные параметры пассивных компонентов, такие как сопротивление, емкость, индуктивность, добротность и т.д.*

**Ключевые слова:** автоматизированное рабочее место, контроль параметров, пассивные компоненты.

Пассивные элементы в электронике и электротехнике — это компоненты, которые не способны усиливать или усиливать сигналы в электрических цепях, в отличие от активных элементов, таких как транзисторы или усилители. Они ограничивают, хранят, фильтруют или передают электрическую энергию без изменения ее уровня. К пассивным элементам относятся резисторы, конденсаторы, индуктивности (катушки), а также различные комбинации этих элементов, используемые для создания различных электрических цепей и фильтров. Данные электронные компоненты (ЭК), применяемые в изделиях специального назначения, в аэрокосмической аппаратуре и в радиоэлектронных системах, сопряженных с источниками повышенной опасности (транспорт, экология, энергетика) должны удовлетворять высоким требованиям к надежности их функционирования в жестких условиях эксплуатации.

Контроль электрических параметров ЭК, предназначенных для создания радиоэлектронной аппаратуры (РЭА) высокой надежности, осуществляют изготовители ЭК, начиная от отработки технологии изготовления до выходного контроля, и изготовители РЭА на этапе входного контроля. Особый интерес, с точки зрения повышения надежности РЭА, представляет кон-

троль ЭК, которые должны обеспечить надежное функционирование при работе с токами и напряжениями.

Наиболее универсальными приборами, которые выполняют измерение, расчет и контроль по признаку годности электрических параметров ЭК являются различные аппаратно-программные комплексы и автоматизированные рабочие места для контроля электропараметров электронной компонентной базы. Эти приборы оперативно определяют искомые параметры и их функциональные зависимости путем непосредственного измерения или расчета.

Одним из примеров таких испытательных систем с использованием компьютерного управления может служить комплекс измерительных параметров активных и пассивных электронных компонентов ДМТ-220, предназначенный для измерений электрических параметров активных и пассивных электронных компонентов, который представлен на рис. 1.

В АРМ комплекса посредством отдельных средств измерений под управлением ПЭВМ по шинам GPIB или USB и контактирующих устройств сформированы измерительные каналы для испытания элементов радиоэлектронной аппаратуры. В измерительных каналах комплекса применяют измеритель

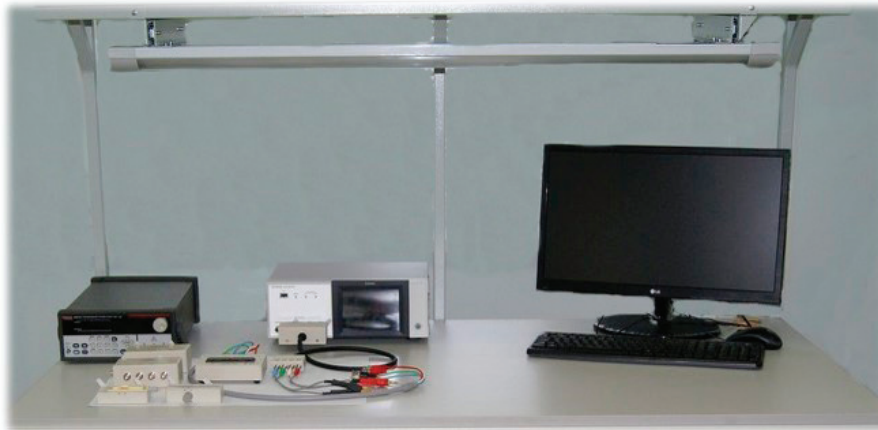


Рис. 1. Комплекс измерительный параметров активных и пассивных электронных компонентов ДМТ-220



Рис. 2. Структурная схема комплекса ДМТ-220

иммитанса IM3536. Структурная схема АРМ представлена на рис. 2 [1].

Шина состоит из 24 проводов (рис. 3). Все сигнальные линии используют отрицательную логику: наибольшее положительное напряжение интерпретируется как логический «0», а наибольшее отрицательное — как логическая «1». Конкретные значения напряжения определены стандартом IEEE-488 [2].

В качестве объекта измерения рассмотрим резистор постоянный непроволочный P1-12-0,25-4,7 кОМ±5%-М-«А». Чип-

резистор P1-12 общего применения (рис. 4), предназначен для работы в электрических цепях постоянного, переменного токов и в импульсном режиме. Резистор изготавливается в соответствии с техническими условиями ШКАБ.434110.002 ТУ [3].

Первым шагом на пути к разработке программы измерения является составление алгоритма в соответствии с условными обозначениями, регламентированными ГОСТ 19.701-90.

Блок-схема алгоритма измерения параметров резистора (рис. 5) содержит в себе predetermined процесс: «Автоматизированное рабочее место №1».

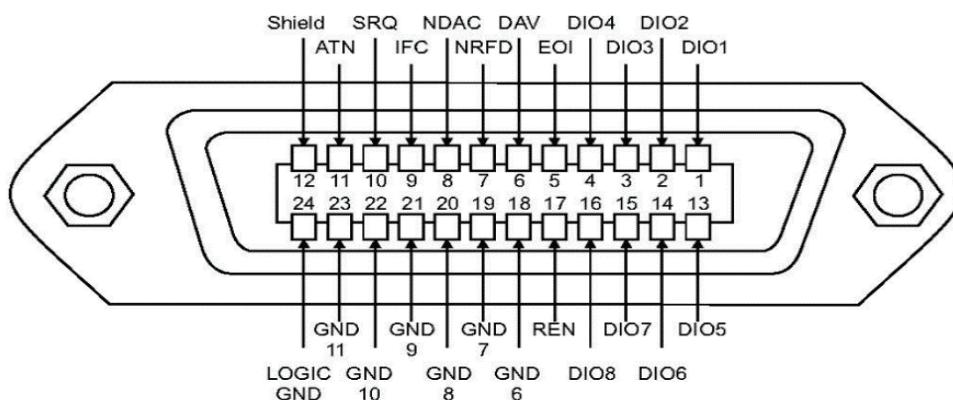


Fig. 10b.4: IEEE-488 bus connector

Рис. 3. Структурная схема интерфейсной шины общего назначения (GPIB)

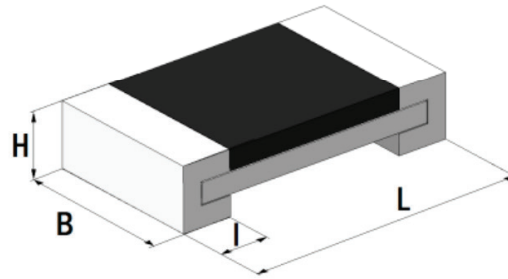


Рис. 4. Габаритное представление резистора P1-12-0,25  
 $H = 0,6 \text{ мм}$ ,  $B = 1,6 \text{ мм}$ ,  $I = 0,4 \text{ мм}$ ,  $L = 3,2 \text{ мм}$

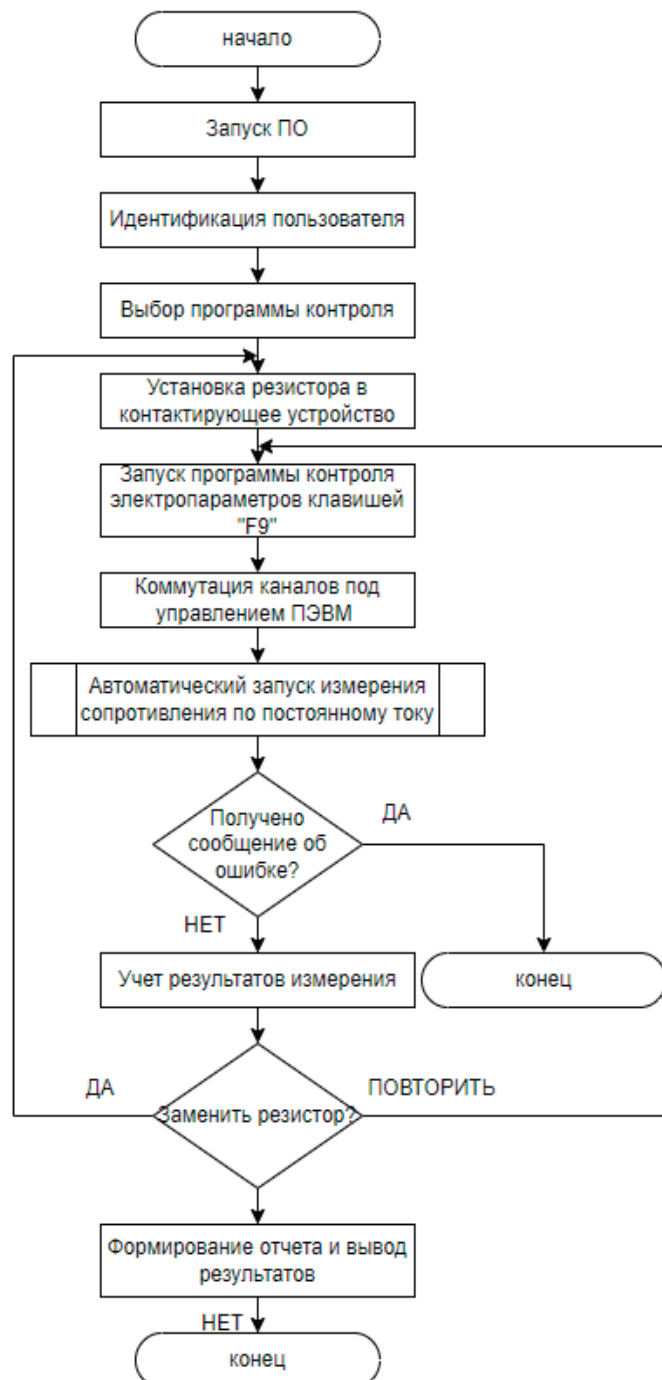


Рис. 5. Блок-схема алгоритма измерения электропараметров резистора

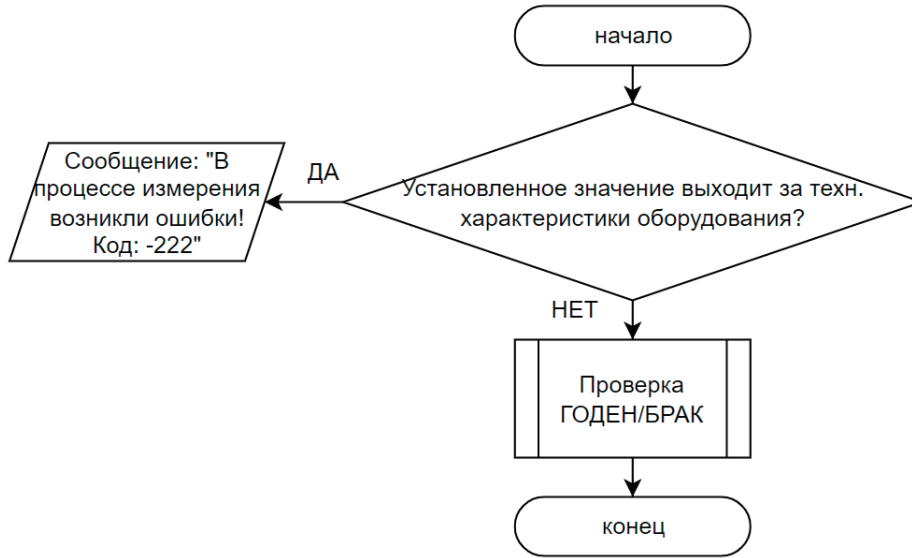


Рис. 6. Блок-схема процесса «Автоматический запуск измерения сопротивления по постоянному току»

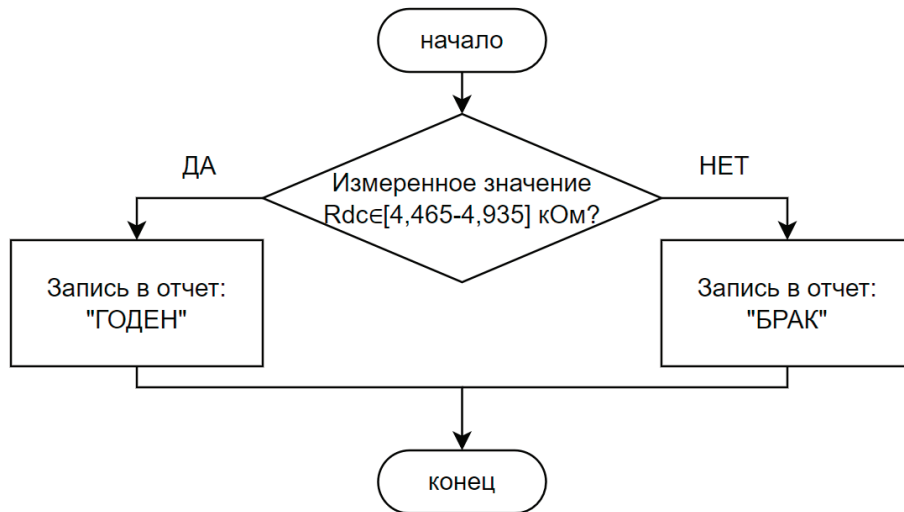


Рис. 7. Блок-схема процесса «Проверка ГОДЕН/БРАК» для  $R_{dc}$

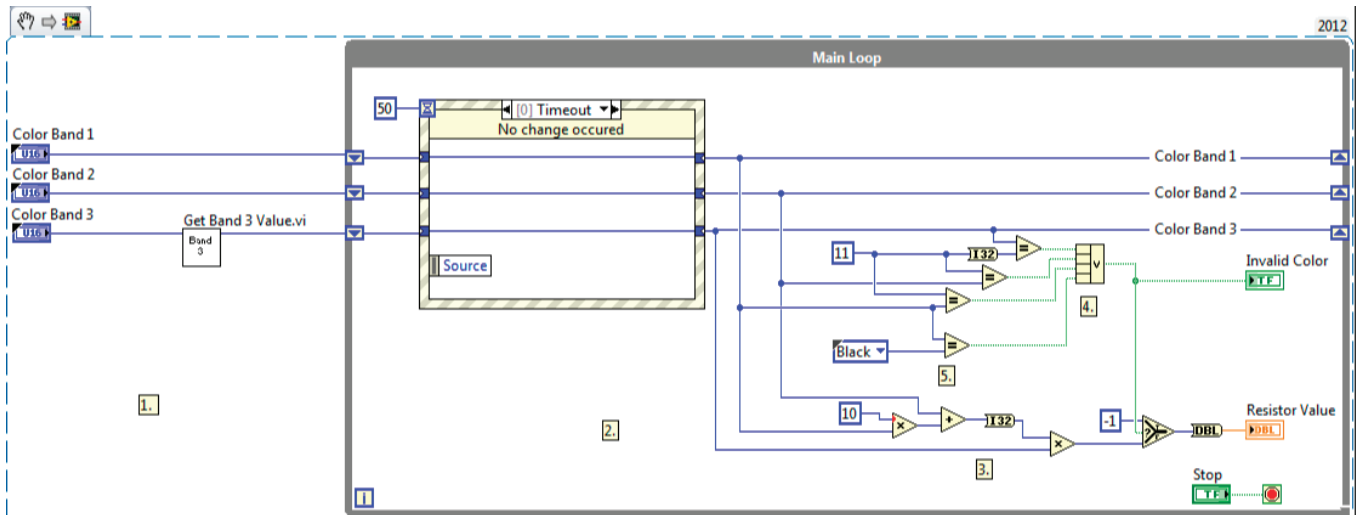


Рис. 8. Фрагмент блок-схем базового ПО для снятия измерений сопротивления резистора по постоянному току



тический запуск измерения сопротивления по постоянному току». Блок-схема этого предопределенного процесса представлена на рис. 6.

Кроме того, данный предопределенный процесс содержит в себе предопределенный процесс «Проверка ГОДЕН/БРАК». Блок-схема данного предопределенного процесса представлена на рис. 7. Принцип проверки следующий: на вход подаются сигналы, инициализируются единицы измерения, заданные критерии годности, проводится измерение. После чего измеренное значение сравнивается с нормами ТУ, результат выдается в форму отчетности в виде «ГОДЕН» или «БРАК».

На рис. 8 показан фрагмент блок-схем базового ПО для снятия измерений сопротивления резистора по постоянному

току. Базовое ПО предоставляется поставщиком комплекса и разработано на платформе системного проектирования LabVIEW 2012.

Предложенный метод снятия электропараметров обладает значительными преимуществами перед ручным методом. В автоматическом режиме измерения электропараметров оператору необходим лишь однократный сбор схемы измерения и запуск программы контроля. Далее от него не требуется никаких действий: все необходимые для снятия электропараметров операции будут проводиться под управлением ПЭВМ.

Подобный метод снятия электропараметров значительно сокращает время на проведение измерений, делает их проведение менее трудозатратным и сводит вероятность ошибки оператора почти к нулю.

#### Литература:

1. Измерительный комплекс параметров активных и пассивных электронных компонентов ДМТ-220 Руководство по эксплуатации ТИВН 668710.029 РЭ, г. Минск, 2017.— 67 с.
2. Standard Digital Interface for Programmable Instrumentation — Part 2: Codes, Formats, Protocols and Common Commands (Adoption of (IEEE Std 488.2–1992). IEEE. Дата обращения: 29.04.2024 г.
3. ШКАБ.434110.002 ТУ Технические условия на резисторы типа P12–0,25.

## Сравнительный анализ программных комплексов для расчета пожарных рисков как метода обоснования мероприятий по обеспечению пожарной безопасности

Пешкова Алина Александровна, студент магистратуры  
Санкт-Петербургский государственный архитектурно-строительный университет

*Статья посвящена сравнительному анализу программных комплексов, применяемых для расчета пожарных рисков. Пожарный риск является важным показателем, используемым для обоснования мероприятий по обеспечению пожарной безопасности на объектах различного назначения.*

*В работе рассмотрены наиболее распространенные программные продукты, предназначенные для количественной оценки пожарного. Проведен сравнительный анализ их функциональных возможностей, используемых математических моделей, а также результатов расчетов для идентичных условий. Сделаны выводы о необходимости тщательного выбора программного средства с учетом специфики объекта, требований нормативной документации и квалификации специалиста, проводящего расчеты.*

**Ключевые слова:** безопасность, программный комплекс, пожарный риск, методика расчетов.

## Comparative analysis of software systems for calculating fire risks as a method of justifying measures to ensure fire safety

*The article is devoted to a comparative analysis of software systems used to calculate fire risks. Fire risk is an important indicator used to justify measures to ensure fire safety at facilities for various purposes.*

*The work discusses the most common software products designed for quantitative assessment of a firefighter. A comparative analysis of their functionality, the mathematical models used, as well as the calculation results for identical conditions was carried out. Conclusions are drawn about the need for careful selection of software, taking into account the specifics of the object, the requirements of regulatory documentation and the qualifications of the specialist performing the calculations.*

**Keywords:** safety, software package, fire risk, calculation methodology.

Проведение расчета по оценке пожарных рисков является неотъемлемой частью выполнения требований законодательства в области пожарной безопасности.

В соответствии со ст. 2 Федерального закона от 22.07.2008 № 123-ФЗ «Технический регламент о требованиях пожарной безопасности» (ст. 2, п. 28), пожарный риск определяется как



мера возможности реализации пожарной опасности объекта защиты и её последствий для людей и материальных ценностей [1].

Иными словами, можно сказать, что этот процесс позволяет оценить вероятность возникновения пожара, его потенциальные последствия и определить необходимые меры по его предотвращению и ликвидации. Расчет пожарных рисков позволяет также идентифицировать потенциально опасные моменты и места, где возможно возникновение пожара. На основе этих данных можно разработать профилактические меры — установка автоматической пожарной сигнализации, систем автоматического пожаротушения, обучение персонала и т.д. Положения «Технического регламента о требованиях пожарной безопасности обуславливают необходимость проведения данных расчетов в статье 6 и 79 [1].

Собственно порядок проведения расчета по оценке пожарных рисков определен в нормативно-правовых актах Российской Федерации. В частности, требования к определению расчетных величин пожарного риска в зданиях и сооружениях разных классов функциональной пожарной опасности представлены в Постановлении Правительства РФ от 22.07.2020 № 1084 [2] и Приказе МЧС России от 14.11.2022 № 1140 [3].

Расчеты по оценке пожарного риска проводятся путем сопоставления расчетных величин пожарного риска с соответствующими нормативными значениями пожарных рисков, которые установлены в Федеральном законе № 123-ФЗ [1]. Согласно нормативному документу: значение индивидуального пожарного риска в зданиях и сооружениях не должно превышать значение одной миллионной в год при размещении отдельного человека в наиболее удаленной от выхода из здания и сооружения точки.

Определение расчетных величин пожарного риска осуществляется на основании:

- 1) анализа пожарной опасности объекта защиты;
- 2) определения частоты возникновения пожароопасных ситуаций;
- 3) построения полей опасных факторов пожара для различных сценариев его развития;
- 4) оценки последствий воздействия опасных факторов пожара на людей для различных сценариев его развития;
- 5) учета систем обеспечения пожарной безопасности зданий, сооружений и строений [3].

Одним из первых этапов расчета пожарных рисков является анализ условий для эвакуации людей из здания, а именно: промежутков времени от момента обнаружения пожара до окончательного завершения эвакуации всех людей не должен превышать необходимое время эвакуации людей при пожаре. Данный этап состоит из: расчета фактического и расчета необходимого времени эвакуации для наиболее неблагоприятных сценариев развития пожара.

Фактическое время эвакуации людей из здания рассчитывается с учетом выбора модели движения, которая в свою очередь выбирается на основе особенностей объемно-планировочных решения объекта защиты и однородности распределения людей. Существует несколько способов расчета [3]:

1. Упрощенная аналитическая модель движения людского потока.
2. Имитационно-стохастическая модель движения людских потоков.

3. Математическая модель индивидуально-поточного движения людского потока.

Далее для расчета необходимо вычислить время блокировки путей эвакуации, которое определяется временем достижения критических значений опасными факторами пожара. После этого производится выбор худшего сценария развития пожара.

В настоящее время все вышеизложенные процессы автоматизированы и вычисляются с помощью программ и программных комплексов, которые предлагают различные модули решения поставленных задач. Существуют программы, в которых можно проводить полный комплекс расчетов времени эвакуации и времени блокировки эвакуационных путей, и всех необходимых расчетных величин. Но также существуют программы, в которых расчетные модули распределены на отдельные задачи. Конечно, предпочтительно пользоваться первыми из перечисленных программ.

Среди сертифицированного МЧС России российского программного обеспечения, предназначенного для расчёта пожарных рисков, можно назвать программы «Greenline»,\*, «Riskmanager», «Феникс+», «ТОХИ+Risk 5» программный комплекс СИТИС, включающий в себя программы «СИТИС: Флоутек», «СИТИС: Блок», «СИТИС: ВИМ» и «СИТИС: Спринт».

В рамках данной статьи рассмотрим некоторые программные комплексы, которые наиболее распространены и актуальны для расчета величин пожарных рисков.

1. Комплекс «СИТИС» (разработчик ООО «Ситис») [4]. В рамках модуля пожарной безопасности зданий и сооружений данный программный комплекс состоит из отдельных программ:
  - «Пиротек» — комплекс программ для определения расчетной величины пожарного риска и выполнения расчетов эвакуации и динамики опасных факторов пожара;
  - «Флоутек» — программа для моделирования эвакуации и расчетов движения людей по упрощенной аналитической и имитационно-стохастической моделям;
  - «Блок» — программа для моделирования блокирования путей эвакуации с использованием зонной модели;
  - «ВИМ» — программа для моделирования блокирования путей эвакуации с использованием интегральной модели;

Самым главным преимуществом ПК «Ситис» можно назвать именно расширенный выбор моделей для расчета фактического и необходимого времени эвакуации.

2. Программный комплекс «ТОХИ+Risk 5» (правообладатель и разработчик ПК — ЗАО НТЦ ПБ).

Данный программный комплекс не обладает таким разнообразием внутренних программ именно для пожарной безопасности как предыдущий, однако все необходимые расчетные параметры всё же может предоставить.

Как уверяет разработчик, в программе интегрированы рекомендованные справочники, чтобы использовать их для задания частоты возникновения пожара на объекте. Кроме того, в данном комплексе предусмотрен ввод пользовательских значений необходимых для расчета параметров.

Программа предоставляет ряд параметров, определяющих состояние объекта (наличие эвакуационных выходов и время их блокирования, расчетное время эвакуации, наличие установок автоматического пожаротушения, дымоудаления, оповещения

и др.), на основании которых определяется условная вероятность поражения человека, вероятность эвакуации, потенциальный риск в помещении при реализации сценария пожара и величину индивидуального пожарного риска. Результатами расчета в данной программе является подробный протокол [5].

Стоит отметить, что «ТОХИ+Risk 5» является развитием программного комплекса ТОХИ+, включенного в Фонд алгоритмов, программ и баз данных Государственной противопожарной службы.

Однако данная программа заметно проигрывает части в визуализации расчетов другим представленным в статье программным комплексам.

3. Комплекс «Fenix+» (разработчик АО «Современные программные технологии»).

У данного ПК также довольно много как положительных сторон, так и отрицательных. Программа предназначена для создания компьютерной модели здания, моделирования динамики опасных факторов пожара полевым методом, моделирования эвакуации и расчета движения людей по индивидуально-поточной модели, определения расчетного времени эвакуации из здания и расчета индивидуального пожарного риска [6].

По результатам расчета динамики ОФП и эвакуации пользователь имеет возможность создать отчет, настроив его структуру по большому количеству параметров.

4. «СИГМА ПБ» (разработчик ООО «ЗК-ЭКСПЕРТ»).

Данная программа предназначена для выполнения моделирования распространения опасных факторов пожара (ОФП) и эвакуации из многоэтажных зданий, сооружений и пожарных отсеков различных классов функциональной пожарной опасности, вероятности эвакуации, определения расчетной величины пожарного риска.

Автоматический анализ данных расчетов эвакуации и распространения ОФП позволяет произвести подробный анализ эвакуации при пожаре с выявлением всех слабых мест сценария.

Для выполнения расчетов распространения ОФП и времени эвакуации используются вычислительные ядра отечественных программ, в которых реализованы полевая модель пожара и модель эвакуации индивидуально-поточного типа соответственно [7].

Для более наглядного сравнительного анализа, основные характеристики вышеперечисленных программ сведем в таблицу 1.

Таблица 1. Сравнительная характеристика ПО для расчета оценки пожарных рисков в РФ

№ п/п	Программный продукт		ОФП + Эвакуация		ОФП	Эвакуация	
	Характеристика		Сигма ПБ	Fenix +	Ситис: Блок	Ситис: Флоутек	Toxi+RISK
1	Математическая модель (эвакуация)	Имитационно-стохастическая	-	-	-	+	-
		Индивидуально-поточная	+	+	-	-	+
	Математическая модель (развитие пожара)	Зонная	-	-	+	-	-
		Полевая	+	+	-	-	-
2	Конструктивные особенности объекта	Один этаж	+	+	+	+	+
		Более одного этажа	+	+	-	+	-
3	Способ создания каркаса здания	Импорт AutoCAD-файлов (.dwg)	-	+	-	-	-
		Импорт ADRedit-файлов (.rvt)	+	-	-	-	-
		Собственный графический построитель 3D/2D модели объекта	3D	3D	3D/2D	2D	2D
		Использование подложки	+	+	+	+	+
4	Визуализация	2D	+	+	+	+	-
		3D	+	+	+	+	-
5	Формирование отчетов	По входным данным	+	+	+	+	+
		По результатам расчета	+	-	+	+	+
		Для расчета пожарного риска	+	+	+	+	+

В любой программе пользователь ожидает обнаружить основные функции, необходимые для выполнения задачи: расчёта пожарных рисков для объекта защиты.

Согласно сравнительной таблице наибольшими функциональными возможностями в плане расчёта пожарных рисков обладают программы «СИГМА», «Феникс+» и программный комплекс «СИТИС».

Но при этом «СИТИС» для полноценного расчёта пожарных рисков должен включать в себя программы «Флоутек», «Блок», «ВИМ», «Спринт», при помощи которых расчёт пожарных рисков производится в четыре стадии и отсутствие любой из программ этого набора делает расчёт пожарных рисков невозможным.

Рассмотренные программные комплексы позволяют выполнять комплексную оценку пожарных рисков и обосновывать

необходимые мероприятия по обеспечению пожарной безопасности объектов. Каждая из программ имеет свои особенности, преимущества и недостатки, что следует учитывать при выборе наиболее подходящего программного обеспечения.

Анализ возможностей программ показал, что наиболее универсальным и функциональным является программный комплекс «Fenix +». Он позволяет проводить расчеты различных сценариев возникновения и развития пожара, оценивать уровень пожарного риска, а также предлагать комплекс необходимых противопожарных мероприятий.

Таким образом, проведенный сравнительный анализ программных комплексов для расчета пожарных рисков подтверждает их важную роль в обеспечении пожарной безопасности и необходимость их применения при разработке противопожарных мероприятий.

#### Литература:

1. Федеральный закон от 22.07.2008 № 123-ФЗ (ред. от 14.07.2022) «Технический регламент о требованиях пожарной безопасности» (с изм. и доп., вступ. в силу с 01.03.2023).
2. Постановление Правительства РФ от 22.07.2020 № 1084 «О порядке проведения расчетов по оценке пожарного риска» (вместе с «Правилами проведения расчетов по оценке пожарного риска»).
3. Приказ МЧС России от 14.11.2022 № 1140 «Об утверждении методики определения расчетных величин пожарного риска в зданиях, сооружениях и пожарных отсеках различных классов функциональной пожарной опасности» (Зарегистрировано в Минюсте России 20.03.2023 № 72633).
4. Официальный сайт ООО «Строительные информационные технологии и системы». — Текст: электронный // Ситис: [сайт]. — URL: <https://www.sitis.ru/ru.3.htm> (дата обращения: 12.02.2024).
5. Официальный сайт ТОХИ+. — Текст: электронный // ТОХИ+: [сайт]. — URL: <https://toxi.ru/produkty/programmnyi-kompleks-toxirisk-5> (дата обращения: 12.02.2024).
6. Официальный сайт АО «Современные программные технологии». — Текст: электронный // MST: [сайт]. — URL: <https://mst-su/> (дата обращения: 12.02.2024).
7. Официальный сайт ООО «3К-ЭКСПЕРТ». — Текст: электронный // СИГМА: [сайт]. — URL: <https://3ksigma.ru/> (дата обращения: 12.02.2024).

## Влияние процесса гидратации цемента на мерзлые грунты при твердении

Рычагова Татьяна Владимировна, студент магистратуры  
Санкт-Петербургский государственный архитектурно-строительный университет

*Ключевые слова:* мерзлые грунты, гидратация цемента, буровые сваи

Строительство зданий и сооружений на многолетне-мерзлых грунтах является как актуальным, проблемным, так и перспективным для стран, находящихся в северных широтах. Процесс возведения зданий на таких грунтах имеет свои особенности, неучет которых может привести к недопустимым деформациям и, как следствие, разрушению сооружения.

Мерзлые грунты обладают нулевой или отрицательной температурой и обычно имеют высокую прочность в замороженном состоянии. Однако, при возведении зданий с положительной температурой внутри, тепловые процессы могут приводить к протаиванию грунта.

Для обеспечения нормальной эксплуатации и долговечности зданий, построенных на мерзлых грунтах, необходимо оценивать условия строительства, вид грунта и его температурные особенности, тепловой режим здания и т.п.

На сегодняшний день существуют три основных метода строительства на мерзлых грунтах, соответствующие двум принципам строительства на таких грунтах. Первый метод предполагает сохранение мерзлого состояния грунтов основания, второй и третий методы используют грунты в оттаивающем состоянии.

Первый метод сохранения мерзлого состояния грунтов основания соответствует первому принципу — вечномерзлые

грунты основания используются в мерзлом состоянии, сохраняемом в процессе строительстве и в течение всего периода эксплуатации сооружения. Данный метод целесообразно применять при достаточно устойчивом температурном режиме.

Второй и третий методы соответствуют второму принципу — вечномерзлые грунты основания используются в оттаянном или оттаивающем состоянии. Данный метод используется при неустойчивом температурном режиме мерзлых грунтов, большом количестве тепла, выделяемого зданием при эксплуатации.

Одним из распространенных технических решений для фундаментов на севере является использование свай, в особенности буровых. Существуют нормативно-технические документы, которые посвящены теплотехническим расчетам при устройстве буронабивных свай в условиях вечномерзлых грунтов. Основное внимание в этих документах уделяется вопросам обеспечения температурного режима для свай, необходимого для приобретения прочности бетона или для расчета времени достижения температуры грунта на поверхности сваи, равной 0 градусам Цельсия. Однако ни один из данных документов не рассматривает вопросы расчета или обеспечения теплового режима грунтов для свай, которые находятся в составе куста или расположены по сетке под зданием. Часто применение бетона или цементно-песчаного раствора для заполнения тел свай проводится без должного учета его теплового воздействия на долговечные замерзлые грунты основания. Расчеты нагруженных конструкций, у основания которых находятся плотные кусты буронабивных свай большого диаметра, показывают, что тепловое воздействие бетона приводит к значительному повышению температуры грунтов в основании.

### Особенности устройства буровых свай в мерзлом грунте

Объемы тепловыделения при твердении цемента различаются в зависимости от его марки и состава. При неизвестных параметрах цемента можно принять среднее значение тепловыделения на уровне 335 кДж/кг. В случае адиабатического процесса твердения, тепловыделение бетона марки 7,5 приведет к повышению температуры на 32°C. Например, твердение бетона марки М300 выделяет до 201 мДж тепла, повышая температуру на 99,7°C.

Сравнительный анализ показывает, что тепловыделение цемента при воздействии на мерзлый грунт сравнимо с количеством тепла, необходимым для оттаивания грунта. Это влияет на температуру грунтов после погружения свай и может повлиять на принятие решений о строительстве.

При расчетах теплового воздействия на многолетнемерзлые грунты необходимо учитывать параметры цемента, такие как кинетика тепловыделения, температура и состав бетона, изменяемые добавки.

Способ погружения свайных опор в мерзлые грунты выбирается в зависимости от комплекса условий, которые включают состояние мерзлых грунтов. В зависимости от ситуации могут применяться следующие варианты погружения опор:

— Механизированная установка опор — при этом варианте буроопускные опоры монтируются в скважины при помощи

специальных механизмов. Способ монтажа опор нельзя назвать экономичным, так как привлекается дорогая грузоподъемная техника.

— Устройство фундаментного основания методом погружения свай в предварительно оттаянный грунт (оттаивание проводится специальными иглами с помощью пара или электричества). Этот способ отличается сложностью и сопряжен с высокими затратами. Монтаж свай в скважины заведомо меньшего диаметра (бурозабивной способ).

— Забивка свайных опор в вечномерзлые грунты без проведения предварительной подготовки.

### Гидратация цемента и тепловое воздействие

Как уже отмечено ранее, бетон является ключевым элементом при устройстве буровых свай, но при этом гидратация считается побочным эффектом твердения цементной смеси и не применяется в практических целях, в частности при подготовке основания для использования мерзлых грунтов по принципу II.

Процесс гидратации характеризуется интенсивным выделением тепловой энергии, изменяющейся в зависимости от вида, марки и начальной температуры цемента в пределах от 188 до 419 кДж/кг. Большая часть тепловой энергии при гидратации выделяется в период с 1-х по 9-е сутки (85–90%), оставшаяся часть (10–15%) — вплоть до 28-го дня. Такое тепловыделение приводит к повышению температуры раствора на 20–50°C.

Недостаточно структурированные данные о тепловом воздействии при гидратации цемента могут затруднять прогнозирование прочностных и деформационных характеристик грунтов. Проведение экспериментальных исследований позволяет более точно определить параметры влияния теплового процесса на свойства грунтов и тем самым улучшить надежность системы фундамент — грунт.

Лабораторные исследования процесса гидратации цемента показали, что изменение температуры и соотношение цемент/песок имеют существенное значение для дальнейших теплотехнических и деформационных расчетов. Грамотное применение полученных данных позволяет оптимизировать процесс строительства и повысить эффективность использования бетона в условиях мерзлых грунтов.

Анализ результатов измерения температуры цементной смеси (бетона) показал, что максимальное повышение температуры происходит примерно через сутки после начала эксперимента при начальной температуре смеси 22,0–23,2°C, и повышался на 8–30°C в зависимости от состава смеси и соотношения компонентов. Также данные исследования [1, рис. 3] наглядно демонстрируют зависимость показателей прочности от вышеуказанных характеристик, в чем можно убедиться, ознакомившись непосредственно с источником [1].

### Вывод

Строительство в условиях вечномерзлых грунтов является актуальной проблемой в настоящее время и требует повышенного внимания. Неучет специфики мерзлых грунтов



приводит к получению некорректной информации о величинах деформаций и, как следствие, нарушению эксплуатационного режима, а также возникновению аварийно-опасных процессов.

Тепловыделение при гидратации считается важным процессом, однако чаще всего рассматривается как побочный эффект при застывании бетона и не используется в практических целях при подготовке основ зданий и сооружений на мерзлых грунтах по принципу II.

#### Литература:

1. Кауркин В. Д., Харичкин И. А., Иоспа А. В. Применения гидратационного тепловыделения бетона буронабивных свай при использовании грунтов основания по принципу II, 2022.
2. НИИЖБ Госстроя СССР. Руководство по бетонированию фундаментов и коммуникаций в вечномерзлых грунтах с учетом твердения бетона при отрицательных температурах. Москва: Стройиздат; 1982.
3. Запорожец И. Д., Окороков С. Д., Парийский А. А. Тепловыделение бетона. Ленинград — Москва: Стройиздат; 1966.
4. Алексеев А. Г., Зорин Д. В. Буровые сваи, загворенные с применением химических добавок, в многолетнемерзлых грунтах
5. Рязанов А. В., Усачев А. А. Тепловое воздействие свай на многолетнемерзлые грунты основания.

## Влияние гармонических составляющих на режимы работы асинхронного двигателя

Скворцова Ксения Петровна, студент магистратуры  
Забайкальский государственный университет (г. Чита)

*Данная статья посвящена вопросу влияния гармонических составляющих на режимы работы асинхронного двигателя. В работе описаны основные проблемы, возникающие в ходе работы двигателя из-за несинусоидальности питающего напряжения, а также приведены примеры научных статей на данную тематику. Дополнительно описано применение асинхронных двигателей в железнодорожной отрасли и проблемы, возникающие при их использовании в результате искажения напряжения.*

**Ключевые слова:** асинхронный двигатель, двигатель, режим работы, напряжение, искажение напряжения.

Трехфазная симметричная система определяется равными по величине и углу напряжениями и токами, в обратном случае система считается несимметричной.

Несимметричные режимы в электрических сетях возникают по следующим причинам:

- 1) различаются нагрузки в разных фазах;
- 2) несовершенная синхронизация работы линий или других компонентов в сети;
- 3) разные характеристики линий в разных фазах. [1]

Теме исследования влияния высших гармоник в сети и способам борьбы с ними посвящены многие научные работы. Так, например, группа ученых из Южно-Уральского государственного университета и Забайкальского государственного университета опубликовали в 2018 году статью на тему «Исследование влияния несимметрии фазных напряжений на режимы работы асинхронных двигателей в среде имитационного моделирования Matlab/Simulink». С помощью компьютерной программы исследовали статические и динамические характеристики в различных режимах работы асинхронных двигателей с короткозамкнутым ротором серии А4, при этом двигатели были выбраны разной мощностью. Проект созданный в Matlab/Simulink дает возможность для исследования режимов работы

Количество выделяемой тепловой энергии зависит от состава, объема, свойств и начальной температуры цементной смеси. Дальнейшие исследования в сочетании с теплотехническими и деформационными расчетами помогут определить необходимые характеристики для устройства свайного фундамента.

Для совершенствования предлагаемого подхода необходимо собрать фактически мониторинговые данные об изменении температуры как цементной смеси при укладке фундаментов, так и температуры окружающих грунтов.

АД при несимметрии фазных напряжений и наличии гармонических составляющих с целью выявления проблем при эксплуатации электродвигателей. [2]

А еще раньше в журнале «Проблемы энергетики» в 2007 году была опубликована статья Ю.Б. Казакова и В.А. Андреева «Влияние несимметрии напряжений на энергетические показатели асинхронного двигателя». В настоящем исследовании исследовали, как величина несимметрии питающего напряжения влияет на энергетические показатели и электромагнитный момент асинхронного двигателя. Полученные полиномиальные зависимости с высокой точностью отражают сущность процессов, происходящих в асинхронном двигателе при подаче несимметричных по величине фазных напряжений, которые могут быть справедливы для исследования высших гармоник. При использовании относительных единиц, полученные выражения для полиномов позволяют оценить влияние несимметрии на стандартные параметры асинхронного двигателя. [3]

В журнале «Энергетик», 2019, № 8, была опубликована статья «Активные фильтро-компенсирующие устройства шунтирующего и серийного типа в электрических сетях» авторов Мустафы Г.М., Гусева С.И., Ершова А.М., Сеннова Ю.М., Чистилина С.В., Шиянова А.М. Активное развитие теоретиче-



ских и методических основ для проектирования активных фильтро-компенсирующих и симметрирующих устройств (АФКУ) с использованием модульных многоуровневых конверторов (ММС) позволило провести успешное внедрение пилотных средневольтных (6–10 кВ) образцов АФКУ различных типов на промышленных предприятиях с целью решения проблем, связанных с искажением напряжения в электрической сети и борьбы с гармоническими составляющими. [4]

Токи неравной величины и угла могут вызвать токи нулевой и обратной последовательности, а также напряжение нулевого перекаса в системе фазного напряжения, что приводит к дисбалансу между напряжением и током.

Из-за ряда причин в системах электроснабжения все же происходит резкое изменение синусоиды и с этим необходимо бороться, так как ущерб от искажения напряжения может быть достаточно большим.

Обмотки низкого напряжения (380 В) трансформаторов, питающих бытовые и промышленные сети, соединены звездой, и четвертым токоведущим проводником является нейтральный проводник. Если нейтральный проводник прерывается, напряжение значительно разбалансируется и произойдет авария. Без нейтрального проводника сеть не может эксплуатироваться. В этом случае напряжение одной фазы приближается к междуфазному напряжению (380 В), а напряжение другой фазы близко к нулю.

Последствия искажения напряжения, под действием гармоник, в энергосистемах и оборудовании являются обширными и значительными. Наличие высших гармоник может значительно сократить срок службы оборудования, ускорить его замену и увеличить расходы на эксплуатацию и техническое обслуживание системы. Кроме того, в трехфазной четырехпроводной системе искажение напряжения может привести к сбоям реле.

Основные проблемы энергосистем, которые могут быть вызваны наличием гармонических составляющих токов и напряжений:

#### 1. Дополнительные потери энергии

Известно, что неравномерность напряжения всегда вызывает дополнительную потерю мощности в системе. Чем выше коэффициент несимметрии напряжения, тем больше рассеивается мощность. Это означает более высокие счета за электроэнергию.

#### 2. Нарушение работы двигателей

Трехфазный двигатель питается симметричным напряжением только с прямой последовательностью, воспроизводит только крутящий момент с прямой последовательностью. Несбалансированность напряжения может привести к дополнительным потерям, из-за которых будут нагреваться обмотки двигателя, может произойти разрушение изоляции обмотки и, в конечном итоге двигатель перестанет работать. Чтобы избежать дальнейшего выделения тепла, необходимо снизить крутящий момент на валу (нагрузку двигателя). Напряжение обратной последовательности, возникающее в следствии несимметрии напряжения, создает противоположный крутящий момент, в результате которого при работе двигателя появляется вибрация и шум.

#### 3. Снижение жизненного цикла

Высокие температуры, превышающие номинальное значение устройства, значительно уменьшают срок службы устройства и ускоряют цикл замены устройства, а также значительно увеличивают затраты на эксплуатацию и техническое обслуживание.

#### 4. Неточное измерение

Возникновение резких искажений напряжений или токов, в следствии переходных процессов приводят к большой погрешности измерительных приборов. В следствии чего может произойти отказ релейной защиты или других автоматических приборов.

Таким образом последствия возникновения гармоник в сети могут быть очень серьезными, необходимо бороться с данной проблемой.

Рассмотрим влияние гармонических составляющих на режимы работы асинхронных двигателей в железнодорожной отрасли.

Асинхронные бесколлекторные машины переменного тока, нашли применение в железнодорожной отрасли в качестве тягового двигателя, которые устанавливаются в тепловозах с тяговыми генераторами переменного тока и на некоторых пассажирских локомотивах.

Асинхронные тяговые двигатели имеют преимущества такие как: простая конструкция; отсутствие дополнительных полюсов; сниженная масса и габариты устройства; отличные тяговые характеристики на сниженных оборотах, которые не оставляют сомнений в целесообразности широкого внедрения асинхронных тяговых двигателей в электрической тяге.

Но при всех преимуществах, асинхронные тяговые двигатели имеют ряд недостатков: уязвимость изоляции и частые разрушения щеток; трудность регулирования частоты вращения для изменения скорости движения локомотива; опасность «опрокидывания»; применение дорогостоящей электроники, что приводит к искажению параметров.

Асинхронные двигатели надежны и просты для технического обслуживания и ремонта. Скорость вращения ротора асинхронного двигателя не может достичь скорости вращения магнитного поля статора. Поэтому асинхронные двигатели не могут быстро увеличить скорость вращения ротора при снятии механической нагрузки. Это означает, что при использовании их на локомотивах, они не могут быстро увеличить скорость вращения, что позволяет избежать пробуксовывания колесных пар при значительном увеличении скорости. При работе асинхронных тяговых двигателей в тепловозах с тяговыми генераторами переменного тока генератор может напрямую подавать ток в асинхронные тяговые двигатели, но проблемой повсеместного внедрения тяговых асинхронных электродвигателей является сложность регулирования их частоты вращения для изменения скорости движения локомотива.

Но все же, как наличие гармоник может повлиять на режимы работы двигателя, рассмотрим случай, произошедший в железнодорожной отрасли.

Максимальное влияние искажения напряжения наблюдалось в пределах Западно-Сибирской электрифицированной железной дороги в Урало-Сибирской энергосистеме, где имеются

источники асимметрии, такие как железные дороги, горно-обогатительные комбинаты и деревообрабатывающие комплексы. Аналогичные значения были получены в сети ЭЖД на Южном Урале и в Восточной Сибири.

Увеличение искажения напряжения привело к следующим последствиям:

- преждевременные отказы крупных синхронных машин, насосных станций в западной части Иркутской энергосистемы;
- нарушения работы устройств сигнализации и блокировки на Южно-Уральской ЭЖД.

При исследовании работы АД весьма актуальной является задача оценки влияния гармонических составляющих напряжений на режимы работы двигателей. В случае повреждения изоляции происходит остановка около 75% электродвигателей, но и с точки зрения экономической составляющей ущерб от выхода из строя одного двигателя составляет десятки тысяч рублей. Чтобы избежать неприятных ситуаций и своевременно

спрогнозировать их необходимо исследовать режимы работы асинхронных двигателей. Поэтому моделирование указанных режимов и исследование статических и динамических характеристик АД представляет важную научно-техническую задачу.

### Вывод

Несинусоидальность напряжения отрицательно сказывается на рабочих и технико-экономических характеристиках вращающихся электрических машин, вызывая тормозной электромагнитный момент и дополнительный нагрев, главным образом ротора, приводящие к снижению КПД и сокращению срока службы изоляции обмоток. В асинхронных двигателях возникают дополнительные потери в статоре. Резкое увеличение и снижение амплитуды напряжения может вызвать отключение чувствительной нагрузки типа частотно-регулируемого электропривода (ЧРП).

### Литература:

1. Кузнецов М. И. Основы электротехники. Учебное пособие. Изд. 10-е, перераб. «Высшая школа», 1970
2. И. Ф. Суворов, В. В. Романова, С. В. Хромов Исследование влияния несимметрии фазных напряжений на режимы работы асинхронных двигателей в среде имитационного моделирования MATLAB/Simulink / И. Ф. Суворов, В. В. Романова, С. В. Хромов // Инженерия.— 2018.— № 8.— С. 12.
3. Ю. Б. Казаков, В. А. Андреев Влияние несимметрии напряжений на энергетические показатели асинхронного двигателя / Ю. Б. Казаков, В. А. Андреев // Проблемы энергетики.— 2007.— № .— С. 8.
4. Мустафа, Г. М., Гусев, С. И., Ершов, А. М., Сеннов, Ю. М., Чистилин, С. В., Шиянов, А. М. Опыт использования активных фильтро-компенсирующих устройств шунтирующего и серийного типа в электрических сетях [Текст] / Г. М. Мустафа, С. И. Гусев, А. М. Ершов, Ю. М. Сеннов, С. В. Чистилин, А. М. Шиянов // Энергетик.— 2019.— № 8.— С. 12.

## Оценка эффективности управления документированной информацией в интегрированной системе менеджмента на основе стандартов ISO 9001:2015 и ISO 14001:2015

Солдатова Наталья Сергеевна, студент магистратуры  
Оренбургский государственный университет

*В данной научной статье проводится анализ эффективности управления документированной информацией в контексте интегрированной системы менеджмента, соответствующей требованиям стандартов ISO 9001:2015 и ISO 14001:2015.*

**Ключевые слова:** соответствие, функционирование, управление документированной информацией.

Целью исследования является выявление сильных и слабых сторон управления документами в организации, а также предложение рекомендаций по улучшению системы. Методология включает анализ документации, интервью с сотрудниками различных уровней, а также наблюдение за процессами управления документами.

Система управления организации, которая отвечает требованиям двух или более систем управления, является интегрированной системой менеджмента [1].

Интегрированные системы менеджмента, основанные на стандартах ISO 9001:2015 и ISO 14001:2015, становятся все более

популярными среди организаций, стремящихся к эффективному управлению качеством и экологической устойчивости.

Правильно документирование ИСМ позволит решить задачи установления требований к выполнению процессов, верное понимание данных требований, прослеживаемость процессов и оценка достигнутых результатов [2].

При документировании определяется состав и структура документов. Также устанавливаются правила доработки документов и их идентификации. При постоянном структурировании документации будет получено подробное представление о построении документации ИСМ.

Управление документированной информацией играет ключевую роль в таких системах, поэтому важно провести ее оценку и выявить возможные области улучшения.

Согласно требованиям ISO 9001:2015:

Пункт 7.5.3 Документированная информация:

– Организация должна создать, поддерживать и управлять документированной информацией, необходимой для обеспечения эффективности системы управления качеством [3].

Требования ISO 14001:2015:

Пункт 4.4 Документация системы экологического менеджмента:

– Организация должна установить, внедрить, поддерживать и постоянно совершенствовать необходимую документацию для обеспечения эффективности своей системы экологического менеджмента.

Пункт 9.1.1 Общие требования к документированной информации:

– Организация должна создать, обеспечить доступность, обновлять и контролировать документированную информацию, необходимую для эффективности системы управления окружающей средой, включая информацию о ее целях, планах и процессах [4].

Для оценки эффективности управления документированной информацией в интегрированной системе менеджмента была использована комплексная методология, включающая следующие этапы:

1. Анализ документации: Оценка соответствия документации требованиям стандартов ISO 9001:2015 и ISO 14001:2015, а также выявление степени ее актуальности и полноты.

2. Интервью с сотрудниками: Проведение интервью с представителями различных подразделений организации для выявления понимания и практической реализации процессов управления документами.

3. Наблюдение за процессами: Анализ непосредственных действий сотрудников по управлению документами, выявление возможных узких мест и препятствий.

В ходе исследования были выявлены как сильные, так и слабые стороны управления документированной информацией в интегрированной системе менеджмента на основе стандартов ISO 9001:2015 и ISO 14001:2015.

Литература:

1. Голубенко О. А. Что такое интегрированная система менеджмента? — Международный научный журнал «Символ науки» № 04–2/2017 ISSN2410–700X, 2017.
2. Управление качеством [Электронный ресурс]: StudFiles. — 2016. URL: <https://studfile.net/preview/6264598/>.
3. ISO 9001:2015. Система менеджмента качества. Требования. — Введ. 2015–09–15. — М.: Стандартинформ, 2015. — 36 с.
4. ISO 14001:2015. Система экологического менеджмента. Требования и руководство по применению. — Введ. 2015–09–15. — М.: Стандартинформ, 2015. — 27 с.

Сильные стороны:

1. Соответствие документации стандартам: Большинство процедур и инструкций соответствуют требованиям стандартов, что обеспечивает базовый уровень управления документами.

2. Активное участие руководства: Руководство организации проявляет интерес и поддержку в реализации системы менеджмента, что способствует ее эффективности и развитию.

Слабые стороны:

1. Несоответствие реальных практик документированным процедурам: возникают случаи, когда процедуры, описанные в документации, не полностью отражают реальные практики сотрудников, что может привести к несоответствиям и ошибкам.

2. Недостаточная обратная связь и обучение: Отсутствие эффективных механизмов обратной связи и обучения сотрудников может привести к неполной реализации системы менеджмента и недостаточной осведомленности персонала о ее требованиях.

Результаты анализа показали, что документация системы менеджмента соответствует большинству требований стандартов, однако обнаружены отдельные проблемы, такие как несоответствие некоторых процедур реальным практикам и отсутствие механизмов обратной связи для улучшения системы. Интервью с сотрудниками выявили разнообразные точки зрения на процессы управления документами, что указывает на необходимость усиления обучения и стандартизации практик. Наблюдение за процессами подтвердило некоторые из этих выводов и выявило дополнительные аспекты, такие как задержки в обработке документов и неоднозначное использование информационных систем.

На основе полученных результатов можно сделать вывод о том, что управление документированной информацией в интегрированной системе менеджмента организации имеет свои сильные и слабые стороны. Для улучшения системы рекомендуется разработать и внедрить дополнительные механизмы обратной связи, усилить обучение сотрудников и провести ревизию некоторых процедур. А также рекомендуется уделить больше внимания обратной связи между различными уровнями организации, провести дополнительные обучающие программы для сотрудников и регулярно проводить аудиты для выявления и устранения несоответствий.

## Проблемы и меры противодействия при техническом обслуживании железнодорожных локомотивов

Сунь Лижэнь, студент магистратуры;

Лян Жуйцзи, студент магистратуры

Петербургский государственный университет путей сообщения Императора Александра I (г. Санкт-Петербург)

*В данной работе всесторонне и системно проанализированы проблемы, существующие в области технического обслуживания локомотивов. Предложены меры по улучшению проблемы, чтобы работы по ремонту железнодорожных локомотивов вышли на новый этап.*

**Ключевые слова:** железная дорога, локомотив, капитальный ремонт, проблема, меры противодействия.

Железнодорожный транспорт играет важную роль в транспортной отрасли Китая, а локомотивы оказывают глубокое влияние на развитие транспортной отрасли Китая. Поэтому, чтобы обеспечить локомотивам хорошие эксплуатационные характеристики для железнодорожных перевозок, обеспечить порядок перевозок и повысить безопасность перевозок, необходимо проводить техническое обслуживание локомотивов.

В настоящее время количество дорожно-транспортных происшествий в Китае увеличивается, и эта проблема отражает наличие некоторых лазеек в управлении железнодорожным транспортом Китая. Хорошая или плохая производительность локомотива оказывает большое влияние на безопасность жизни пассажиров, поэтому особенно важно хорошо выполнять работу по техническому обслуживанию локомотива.

### 1. Проблемы, существующие при обслуживании железнодорожных локомотивов

#### 1.1. Технология, используемая при обслуживании локомотивов, является относительно отсталой

В настоящее время более серьезной проблемой в управлении технологией технического обслуживания локомотивов является то, что процесс, используемый при техническом обслуживании локомотивов, является относительно отсталым и не может удовлетворить потребности техники, что сказывается на повышении эффективности технического обслуживания. Есть проблема с процессом капитального ремонта. Руководители не уделяли внимания процессу ТО, чтобы сотрудники не обращали внимания на процесс ТО; при составлении процесса ТОиР были проигнорированы некоторые важные детали, что повлияло на содержательное качество процесса ТОиР; отсутствовал акцент на ошибках в процессе ТОиР; Подготовленный процесс ТО не был вовремя доложен в соответствующие отделы для утверждения и выдачи. Поэтому для повышения качества и эффективности управления технологиями технического обслуживания локомотивов следует использовать передовые технологии, отвечающие техническим потребностям и адаптирующиеся к развитию времени.

#### 1.2. Низкий профессиональный уровень обслуживающего персонала локомотивов

Профессиональный уровень части обслуживающего персонала локомотивов относительно низкий, что в основном

отражается на низком уровне деловой активности и практических навыков. У этих специалистов по обслуживанию локомотивов не только отсутствует научное методическое руководство при капитальном ремонте оборудования, но и они не могут вовремя решить некоторые сложные проблемы. В то же время энтузиазм в работе у части обслуживающего персонала локомотивов относительно низкий, и они не только не имеют профессионального уровня в своей работе, но и не имеют интереса к обучению. Многие из этих специалистов по техническому обслуживанию полагаются только на свой предыдущий опыт работы с оборудованием, что приводит к операционным ошибкам при проведении работ по техническому обслуживанию.

#### 1.3. Осмотр локомотивов невелик

Оборудование локомотива находится в состоянии длительной эксплуатации, и оборудование легко сломать через длительное время, поэтому осмотр локомотива является долгосрочной работой. При проведении реальных работ часть обслуживающего персонала не проводила комплексного осмотра оборудования, и игнорировала множество мелких деталей при осмотре, что приводило к выходу из строя тепловоза в работе и не могло быть устранено вовремя. Вред от осмотра локомотива относительно велик, так что обслуживающий персонал не может вовремя устранить неисправность, так что безопасность жизни пассажиров находится под большой угрозой.

#### 1.4. Отсутствие совершенной системы ответственности

Ключом к повышению качества работ по техническому обслуживанию локомотивов является внедрение продуманной системы ответственности. Продуманная система ответственности может привести к тому, что работы по техническому обслуживанию локомотивов будут иметь четкого ответственного лица. При поломке локомотива неисправность можно устранить вовремя в кратчайшие сроки. Однако в нынешнем локомотивном управлении система ответственности несовершенна, ответственное лицо четко не определено, а локомотив имеет явление уклонения после аварии. Поэтому внедрение системы ответственности является важной частью текущих работ по техническому обслуживанию локомотивов.



## 2. Меры противодействия техническому обслуживанию железнодорожных локомотивов

Влияние неисправности на железнодорожный транспорт относительно велико, поэтому обнаружение и устранение неисправности локомотива имеет большое значение для долгосрочного развития железнодорожного транспорта. На основе анализа проблемы технического обслуживания железнодорожного локомотива и на основе анализа содержания технического обслуживания в работах по техническому обслуживанию предложены следующие меры по устранению неисправности, в надежде обеспечить научный метод работ по техническому обслуживанию железнодорожных локомотивов.

### 2.1. Совершенствование процесса технического обслуживания железнодорожных локомотивов

В условиях постоянного совершенствования технологии производства локомотивов постоянно обновляются также средства ремонта локомотивного депо и эксплуатационные характеристики деталей. Поэтому процесс технического обслуживания деталей локомотива также должен постоянно обновляться в соответствии с развитием времени. Процесс технического обслуживания локомотивов должен ежегодно пересматриваться, отказаться от некоторых обратных процессов, а сам процесс совершенствовать и расширять, чтобы вливать энергию в работы по техническому обслуживанию локомотивов.

В то же время руководители должны уделять внимание процессу технического обслуживания, и уметь передать этот акцент сотрудникам. Руководители должны понимать, что сотрудники могут быть большим подспорьем в улучшении качества их работы, и осознавать важность своей должности. Руководство придает большое значение процессу технического обслуживания не только для того, чтобы отразить отношение внимания, но и для того, чтобы хорошо выполнять работу в ежедневном управлении каждым звеном в управлении каждым звеном при подготовке процесса технического обслуживания, уделять внимание каждой детали внутри, может обеспечить качество процесса технического обслуживания; сосредоточиться на разметке места, где легко допустить ошибки в процессе обслуживания; подготовка процесса технического обслуживания своевременно докладывается вышестоящему отделу.

### 2.2. Повышение профессионального мастерства обслуживающего персонала железнодорожных локомотивов

В настоящее время профессиональная квалификация обслуживающего персонала локомотивов относительно низкая, что скажется на качестве технического обслуживания. Поэтому железнодорожное ведомство должно повышать профессиональные навыки обслуживающего персонала путем обучения. Железнодорожный департамент может обучать обслуживающий персонал в трех аспектах: во-первых, обучать обслуживающий персонал профессиональным знаниям в области технического обслуживания, чтобы обогатить систему структуры знаний персонала, и обслуживающий персонал будет иметь

поддержку профессиональных знаний в области технического обслуживания. Во-вторых, обучить обслуживающий персонал профессионализму, повысить профессионализм обслуживающего персонала, сделать ремонтный персонал добросовестным и практичным в своей работе. В-третьих, вы можете нанять отдельных специалистов для проведения лекций на предприятии, и обслуживающий персонал может получить самые передовые профессиональные знания по техническому обслуживанию в процессе прослушивания лекции, а железнодорожный отдел может хорошо выполнять эту работу, чтобы улучшить качество обслуживающего персонала и сделать обслуживающий персонал более профессиональным.

### 2.3. Увеличение интенсивности проверок

Обслуживающий персонал должен осознавать важность работ по техническому обслуживанию, при техническом обслуживании должен реализовывать каждую мелочь, даже если есть небольшая поломка, нельзя расслабляться. Обслуживающий персонал может использовать инспекционное оборудование для проведения комплексных осмотров локомотива на регулярной основе. Может быть составлен план систематического осмотра, а также всесторонняя и систематическая проверка локомотивного оборудования может проводиться на ежедневной, еженедельной и ежемесячной основе, а неисправность может быть своевременно устранена после ее обнаружения.

Обслуживающий персонал должен продолжать изучать и изучать локомотивное оборудование, уделять внимание техническому обслуживанию важных деталей при каждом техническом обслуживании оборудования и строго следовать таким важным процессам, как процедурализация и стандартизация в процессе технического обслуживания.

### 2.4. Внедрить систему ответственности

В управлении техническим обслуживанием локомотивов также должна быть внедрена система ответственности, разделена ответственность должности руководителя работ и уточнено распределение ответственности. При работе с неисправностями необходимо детально фиксировать неисправности и реализовывать контрольные точки каждого звена. Уточнение распределения рабочих обязанностей может позволить персоналу иметь четкое разделение труда при устранении неисправностей, чтобы сотрудники могли выполнять свои собственные обязанности и могли повысить качество и эффективность работы.

## Заключение

Подводя итог, можно сказать, что работы по техническому обслуживанию локомотивов — это профессиональная и комплексная работа. Только делая это хорошо, мы можем способствовать процветанию транспортной отрасли и защитить безопасность жизни людей. Считается, что благодаря упорству работников будут исследованы научные и инновационные методы работы, чтобы улучшить качество управления качеством технического обслуживания локомотивов.



## Литература:

1. Хуан И, Чэнь Лэй. Технология обслуживания железнодорожных вагонов. China Railway Press, 2012, (2):10.
2. Сунь Лэй, Чэнь Лэй. Направление развития системы технического обслуживания от постановки процесса ремонта железнодорожных грузовых вагонов. China Railway, 2014, (1):34.
3. Юань Циньву. Конструирование и техническое обслуживание приводного устройства железнодорожного подвижного состава. China Railway Press, 2014, (7):45.)

## Перспективы достижения заданных параметров освещения с помощью управляемых источников света, представленных на потребительском рынке РФ к началу 2024 года

Ульянов Роман Сергеевич, исследователь (г. Москва)

*В статье автор исследует возможность достижения параметров освещения в помещениях с различными условиями доступа к естественному освещению с помощью представленных на потребительском рынке осветительных приборов и источников света с возможностью управления спектральными характеристиками и интенсивностью излучения. В статье рассмотрены несколько линеек продукции отечественного и зарубежного производства, с позиции реализации принципов динамического освещения. В заключительной части статьи рассмотрен вопрос об автоматизации процедуры выбора параметров работы осветительных установок с помощью специализированного программного обеспечения.*

**Ключевые слова:** источники света, динамическое освещение, спектральные характеристики, интенсивность излучения, режимы работы, имитация, модель, система, здоровье.

### Введение

В условиях современного общества, когда активность человека не ограничивается циклами естественного освещения, сложно переоценить важность организации световой среды в помещениях с постоянным пребыванием людей независимо от их функционального назначения. Поскольку свет, помимо обеспечения зрительного восприятия, воздействует на нервную систему, систему формирования иммунной защиты, рост и развитие организма и влияет на многие основные процессы жизнедеятельности, регулируя обмен веществ и устойчивость к воздействию неблагоприятных факторов окружающей среды [1]. Значимость данного вопроса стала еще более очевидна в текущем тысячелетии, ввиду открытия эффектов зрительного воздействия света. В рамках которого видимое излучение, особенно в диапазоне длин волн 420–470 нм, оказывает существенное влияние на подавление выработки гормона мелатонина в организме человека, который участвует в процессе синхронизации циркадных ритмов [2]. Помимо рассинхронизации биологических ритмов, снижения работоспособности, видимый свет при излучаемых источниками света широко представленными в данный момент на массовом потребительском рынке, может нести и непосредственную угрозу органам среда. В данном случае речь идет об опасности воздействия излучением синего света [3], что может быть характерно для некоторых низкокачественных источников холодного белого света, излучающих преимущественно синий свет. Вместе с тем следует отметить, что для помещений без постоянного пребывания людей, акценты в части достижения параметров освещения могут сместиться из сферы достижения высокого ка-

чества, в сферу достижения экономической эффективности, например в части достижения заданных уровней освещенности при минимизации энергозатрат. Учитывая, возможности довольно частого изменения назначения помещений, актуальным становится вопрос управления параметрами освещения для достижения желаемых целевых показателей без проведения дополнительных работ по реконструкции световых установок или замены источников света в осветительных приборах.

### Управляемые источники света, представленные на потребительском рынке

Необходимо отметить, что с момента когда коллективом кафедры электротехники и электротехники МГСУ была предложена концепция системы освещения помещений с автоматическим управлением на базе светодиодов [4], номенклатура источников света и осветительных приборов с возможностью управления как интенсивностью излучения, так и его спектральным составом существенно увеличилась. В настоящее время для достижения определенных режимов работы освещения на бытовом уровне, не требуется применение или изготовление специальных осветительных приборов или монтаж системы светодиодных лент, достаточно просто купить лампу под один из стандартных цоколей, с функцией управления по радиоканалу через специальные приложения, веб-сервисы и даже голосовые помощники.

Важно напомнить, что зрительное восприятие белого света может достигаться, как смешением трех цветов красного (R), Зеленого (G) и синего (B) цветов, так и при наличии излучения непрерывного спектра более менее равномерно распределенного по всему диапазону длин волн видимого спектра. Как

правило при достижении белого света с помощью технологии смешения RGB цветов, не удастся достигнуть индекса цветопередачи приемлемого для обеспечения высокого качества жизни или выполнения сложных зрительных работ. Поэтому данные источники белого света могут быть использованы только в качестве вспомогательных при их комбинации с белым светом сплошного спектра. Таким образом целесообразно применение различных комбинаций источников теплого белого (WW), нейтрального белого (NW) или холодного белого (CW) и дополнительной досветки с помощью монохроматических источников света, например схемы CW+WW или NW+RGB.

Среди источников света, реализующих вышеуказанную схему, можно найти как дорогостоящую продукцию из недружественных европейских стран, например Philips HUE, так и более доступную продукцию из стран азиатско-тихоокеанского региона. Одним из достаточно распространенных примеров являются светильники и лампы под маркой Yeelight, имеющей собственные открытые для сторонних разработчиков протоколы взаимодействия, которые, к сожалению, имеют некоторые ограничения на одновременный комбинированный режим работы белых и монохроматических светодиодов в источнике света. С другой стороны, на маркетплейсах, в крупных сетевых торговых компаниях и небольших специализированных торговых точках можно встретить широкий спектр устройств непопулярных брендов, в том числе реализованных на базе платформы Tuuya. Необходимо отметить, что устройства, адаптированные для работы с платформой Tuuya, потенциально могут не иметь недостатков, связанных с ограничениями на управление одновременной работой различных групп светодиодов, однако привязаны к платформе, которая носит закрытый коммерческий характер.

Если рассматривать отечественную продукцию в области управляемых источников света, то можно выделить несколько категорий, одной из наиболее потенциально распространенных может стать категория устройств, адаптированных под экосистему умного дома крупных отечественных технологических брендов. Например, умные лампы от компании Яндекс и Сбер, данные лампы в первую очередь ориентированы на управление через голосовые помощники вышеуказанных экосистем, вследствие чего тонкое управление параметрами света для данных ламп может быть затруднено. Другой важной категорией умных источников света отечественных брендов, являются устройства, изготовленные отечественной компанией, но интегрированные в стороннюю экосистему, одним из примеров данной категории являются умные лампы и светильники под брендом Gauss, интегрированные в платформу интернета вещей Wi Z. Безусловно, существуют и другие источники света от различных производителей, в том числе управляемые с помощью инфракрасных пультов или специальных проводных контроллеров, однако они в несколько меньшей степени соответствуют целям статьи и не поэтому не были рассмотрены.

Большинство из вышеуказанных ламп, способны в той или иной степени реализовывать концепцию светодинамического освещения имитирующего изменения естественного освещения, как в части интенсивности излучения, так и в части цветовой температуры, однако достичь полноценной имитации естественного света в различные периоды суток с помощью

исключительно какого-либо одного управляемого источника света из сегмента массового потребительского рынка, будет скорее всего невозможно. Также важно отметить, что в подавляющем большинстве случаев, производители умных ламп и аналогичных по функционалу устройств, не распространяют в открытом доступе сведения о спектральных характеристиках излучения по доступным для управления каналам, что может осложнить процесс выбора оптимального режима работы устройств ввиду необходимости ориентироваться на основные усредненные характеристики характерные для типовых источников света заданного спектра.

### **Перспективы автоматизации процедуры выбора параметров работы осветительных установок**

Концепция динамического освещения постепенно проникает в нашу повседневность и становится, не только фактической данностью, но и закрепляется на уровне практики проектирования. Так в конце января 2022 года вступило в силу изменение № 2 к СП 52.13330.2016 «СНиП 23–05–95\* Естественное и искусственное освещение» [6]. Данное изменение вводит в свод правил понятие динамического освещения, что фактически легитимизирует применение управляемых источников света для освещения промышленных и общественных зданий, на различных этапах жизненного цикла объекта строительства. Вместе с тем, как было установлено ранее [7] подбор оптимальных параметров управляемых осветительных приборов является достаточно сложной задачей, требующей учета как индивидуальных параметров осветительного прибора, так и взаимодействия его с общей световой средой помещения. Возможно сделать предположение, что ввиду необходимости решения сложной задачи оптимизации, требующей проведения математических расчетов и возможно даже подходов из области имитационного моделирования, рядовой пользователь управляемых источников света, как на уровне домохозяйства, так и на уровне предприятия, скорее не сочтет возможным самостоятельное проведение процедуры тонкой настройки осветительных приборов для достижения выбранного критерия оптимизации световой среды помещения. Таким образом, для популяризации концепции динамического освещения и более полного раскрытия положительных аспектов управления освещением, которые могут принести наибольшую пользу в местах, имеющих ограниченный доступ к естественному свету, таких как территории заповедья или объекты расположенные под землей, целесообразна разработка различного программного обеспечения облегчающего задачу подбора режимов работы осветительных приборов. В рамках разработки данных приложений, также может потребоваться проведение соответствующих измерений и формирование информационных моделей, имитирующих источники света.

### **Заключение**

Технологии, обеспечивающие возможность управления параметрами освещения, продолжают развиваться, их доступность возрастает для рядового потребителя, что как следствие

находит отражение в нормативной документации. Развитие средств автоматизации проектирования и управления систе-

мами динамического освещения могло бы дать импульс к дальнейшей популяризации вышеуказанной концепции.

#### Литература:

1. Шарипова, М. Н. Влияние освещенности на физиологическое состояние организма человека // Университетский комплекс как региональный центр образования, науки и культуры: материалы Всероссийской научно-методической конференции, 1–3 февраля 2017 г. — г. Оренбург: Оренбургский государственный университет, 2017. — С. 1435–1439.
2. Анисимов, В. Н. Световой десинхронизм и здоровье // Светотехника. — 2019. — № 1. — С. 30–38.
3. CIE Официальное заявление Международной комиссии по освещению по опасности синего света / CIE. — Текст: электронный // Центр сертификации Элиси: [сайт]. — URL: [http://ocelsi.ru/doc/Официальное заявление МКО.pdf](http://ocelsi.ru/doc/Официальное_заявление_МКО.pdf) (дата обращения: 02.05.2024).
4. Ульянов, Р. С. Завьялов В. А. Концепция системы освещения помещений с автоматическим управлением на базе светодиодов // Молодой ученый. — 2013. — № 3 (50). — С. 108–111.
5. Ульянов Р. С., Шиколенко, И. А. Перспективы применения комплексного подхода к процедуре проектирования систем освещения с учетом смежных стадий жизненного цикла // Актуальные вопросы технических наук: материалы V Междунар. науч. конф. (г. Санкт-Петербург, февраль 2019 г.). — Санкт-Петербург: Свое издательство, 2019. — С. 53–55.
6. Изменение № 2 к СП 52.13330.2016 «СНиП 23–05–95\* Естественное и искусственное освещение». — Текст: электронный // Минстрой России: [сайт]. — URL: <https://www.minstroyrf.gov.ru/upload/iblock/6d6/Izm2-k-SP-52.pdf> (дата обращения: 02.05.2024).
7. Ульянов Р. С., Шиколенко, И. А. Перспективы применения комплексного подхода к процедуре проектирования систем освещения с учетом смежных стадий жизненного цикла // Актуальные вопросы технических наук: материалы V Междунар. науч. конф. (г. Санкт-Петербург, февраль 2019 г.). — Санкт-Петербург: Свое издательство, 2019. — С. 53–55.

## Возможность и применение робототехники в медицине и внедрение робототехники в Узбекистане

Ходжамова Вера Сафаралиевна, студент

Научный руководитель: Максудова Насима Атхамовна, старший преподаватель  
Ташкентский государственный технический университет имени Ислама Каримова (Узбекистан)

*В данной статье будет рассматриваться тема о возможностях, которые открывает нанотехнология в применении роботов в медицине. Проблемы в применении и внедрении нанотехнологий и роботизированной техники в Узбекистане.*

**Ключевые слова:** нанотехнология, нанороботы, хирургия, микроаппараты, биоинженерия.

Наука не стоит на месте, по этой причине во всех сферах нашей деятельности идет огромное внедрение инноваций. Медицина не является исключением. В медицине в последние несколько десятков лет идет тотальное изучение, исследование и применение новых технологий. Появляются более сложные аппараты для обеспечения жизнедеятельности человеческого организма, микроаппараты для измерения давления, применение роботов в процессе проведения операций, ухода за больным в послеоперационном периоде и ухода за лежачими больными. Прогресс применения нанотехнологий в медицине так велик, что китайские ученые придумали и создали «искусственную» матку с искусственным интеллектом для вынашивания детей.

Теоретически эту систему можно будет использовать, чтобы в будущем полностью освободить людей от бремени деторождения, а заодно повысить безопасность эмбрионального развития. Прекрасно это или ужасно — вопрос пока от-

крытый. Однако система находится на стадии разработки. А пока машина с ИИ-няней и несколькими искусственными матками, разработанная учёными из Сучжоуского института биомедицинской инженерии и технологий, уже «ухаживает» за эмбрионами мышей. Этот процесс описан в исследовании, опубликованном в издании *Journal of Biomedical Engineering* 26 ноября 2021 года. Эмбрионы содержатся в полностью искусственной матке, заполненной питательной жидкой средой, а их «няня» — роботизированный помощник, управляемый искусственным интеллектом. Сложная система контейнеров с жидкостью, в которых развиваются эмбрионы, оснащена рядом регуляторов жидкости и системой подачи кислорода. Над контейнерами размещена камера, способная увеличивать изображения эмбрионов с впечатляющей детализацией. Как заявляют разработчики, хотя потенциально такое устройство может «выходить» и человеческий эмбрион, международные законы в настоящее время запрещают такие эксперименты.



Рис. 1. Искусственная матка для выращивания детей

Поэтому пока машина оптимизируется с использованием эмбрионов животных. В настоящее время этот эксперимент проводится только на мышах, и пока нет никакой гарантии, что этот процесс будет когда-либо применим к человеческим эмбрионам.

Во многих странах идет тотальная нехватка кадров в области медицины и огромная нагрузка на специалистов, поэтому применение роботов действительно даст улучшенный результат.

В 1981 году известный американский ученый Э. Дрекслер выпустил книгу «Машина сознания», в которой описывалась перспектива применения нанотехнологий и системы молекулярного производства. В 1992 году он выпустил вторую часть книги под названием: «Машины сознания: Грядущая эра нанотехнологий». В этой книге уже описывается нанотехнология с позиции изучения квантовой механики. Но главной причиной реализации результатов, было изобретение образца нанороботов, которые имеют полную информацию о человеческой структуре вплоть до атомов. [1]

Но прошло всего лишь несколько десятилетий, и возможности нанороботов изменились. Сейчас большинство робототехники применяется в областях медицины: микрохирургия, ортопедия, реабилитация и сердечно-сосудистая хирургия и терапия. В ближайшем будущем эти новые технологии могут колоссально изменить деятельность организаций в лучшую сторону.

Одной из главных задач для биоинженеров на сегодняшний день является создание таких роботов, которые будут пере-

мещаться не только по крупным кровеносным сосудам, а по узким кровеносным руслам (2,5–30 нкм), это дало бы возможность проводить операции без травмирующего хирургического вмешательства, преимуществом тут выступает то, что у человека будет сведен к минимуму послеоперационный период [2].

Конечно, одними микророботами не решить все проблемы, на сегодняшний день существуют также роботы-санитары. Они позволяют делать всю «грязную» работу. Также применяют роботов в операционных, пока только им доверяют зашивание швов после операций.

Как и во всех отраслях науки и деятельности, существуют споры и сомнения, и применение роботов в медицине не является исключением. Некоторые специалисты утверждают, что это откроет новые возможности, а некоторые специалисты утверждают, что такие роботы экономически невыгодны, так как из-за дорогостоящего оборудования будет высокая цена оказанной услуги, а это будет некупаемо.

В нашей стране пока еще не так хорошо развито это направление. Но уже на сегодняшний день есть несколько установленных роботизированных технологий. В 2022 году в клинику Shox International Hospital установили роботизированный аппарат, который является робот-ассистированной системой для малоинвазивной хирургии. Уже сегодня эта система применяется в самых разных медицинских направлениях: онкология, урология, гинекология, общая хирургия и т.д. Преимущество операций, проводимых роботом-хирургом, в том, что они осу-

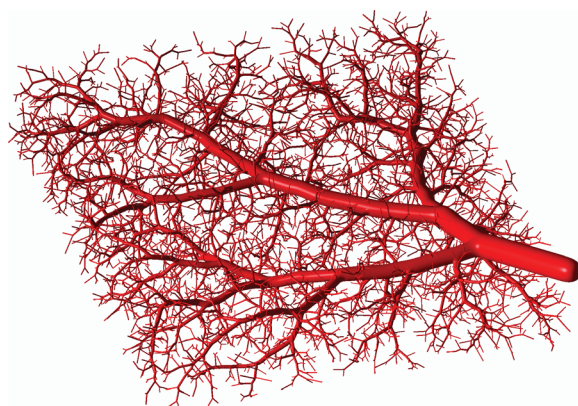


Рис. 2. Кровеносные русла





Рис. 3. Робот-ассистированная система

ществляются с минимальным повреждением тканей, снижают риски и минимальный срок реабилитации. Также есть возможность обширных визуальных возможностей, что позволяет с большей точностью производить все манипуляции. Также из-за технических особенностей робота его хирургические инструменты могут изгибаться и вращаться гораздо в большем диапазоне, нежели человеческая рука.

По строению робот состоит из двух блоков: консоль для оператора-хирурга и непосредственно четырехрукий робот-манипулятор, который имеет в своем составе 4 рабочие «руки». Во время выполнения операции положение хирурга изменяется в отличие от его привычного положения для проведения лапароскопической хирургии, хирург сидит в комфортном кресле за

консолью, в условиях, которые позволяют максимально сконцентрироваться на ходе операции. [3]

Подобный робот-хирург впервые был применен в 2000 году в США, после чего эта технология начала набирать популярность в таких странах, как Южная Корея, Япония, Сингапур, Россия и Узбекистан. [4]

На сегодняшний день в нашей стране очень минимальный процент роботизированной техники именно в области медицины по сравнению с зарубежными странами. На мой взгляд, нам нужно обратить внимание на проблему внедрения роботизированной техники. Как и для многих зарубежных стран, для нас это является одной из актуальных проблем перспективного будущего нашей страны.

#### Литература:

1. Абдурахманов А. И., Курбанов О. Р. Детали и механизмы роботов. Основы расчета, конструирования и технологии производства. М.: Медицина, 2014. 209 с
2. Информационные устройства робототехнических систем. / ред. Д. Бирюков. М.: Медгиз, 2016. 300 с.
3. Нанотехнологии [электронный ресурс]: Нанотехнологии помогут в создании искусственных органов. — Режим доступа: [https://www.cnews.ru/news/top/nanotehnologii\\_pomogut\\_v\\_sozdanii\\_iskusstvennyh\\_1](https://www.cnews.ru/news/top/nanotehnologii_pomogut_v_sozdanii_iskusstvennyh_1) (дата обращения 17.03.2024)
4. Применение роботизированной техники в РУз [электронный ресурс]: Роботизированная техника в РУз. — Режим доступа: <https://5ballov.qip.ru/current/robotyi-rtk> (дата обращения 20.03.2024)

## Сортовые особенности и хлебопекарные свойства зерна озимой ржи «Саратовская 7»

Шмалько Наталья Анатольевна, кандидат технических наук, доцент;  
Кудрявцева Лидия Александровна, студент  
Кубанский государственный технологический университет (г. Краснодар)

*В статье рассмотрены сортовые особенности и хлебопекарные свойства сорта зерна озимой ржи «Саратовская 7». Установлено, что данный сорт озимой ржи отличается высокой натурной массой и адаптивностью при неблагоприятных условиях возделывания. По хлебопекарным свойствам изучаемый сорт ржи «Саратовская 7» пригоден к применению в хлебопечении при получении муки с нормальной автолитической и амилотической активностью. Особым объектом исследования специалистов является оценка влияния содержания водорастворимых пентозанов в зерне ржи на реологические свойства водных суспензий шрота. Сорт получил положительную апробацию в хлебопечении при изготовлении ремесленного хлеба на закваске спонтанного брожения.*

**Ключевые слова:** зерно, озимая рожь, сорт, Саратовская 7, натура, качество, хлеб.



## Varietal characteristics and baking properties of winter rye grain «Saratov 7»

Shmalko Natalya Anatolyevna, candidate of technical sciences, associate professor;  
Kudryavtseva Lidiya Aleksandrovna, student  
Kuban State Technological University (Krasnodar)

The article considers the varietal characteristics and baking properties of the winter rye grain variety «Saratovskaya 7». It has been established that this variety of winter rye has a high natural weight and adaptability under unfavorable cultivation conditions. According to the baking properties, the studied rye variety «Saratovskaya 7» is suitable for use in baking when obtaining flour with normal autolytic and amylolytic activity. A special object of research by specialists is to assess the effect of the content of water-soluble pentosans in rye grain on the rheological properties of aqueous meal suspensions. The variety has received a positive approbation in baking in the manufacture of artisan bread with a starter culture of spontaneous fermentation.

**Keywords:** grain, winter rye, variety, Saratov 7, nature, quality, bread.

Считается, что для целей селекции исследование технологических свойств зерна озимой ржи дает всю полноту информации для экономически обусловленного использования того или иного сорта упомянутой сельскохозяйственной культуры в производстве. Наиболее информативными показателями для селекционеров являются масса 1000 зерен, натурная масса зерна, содержание белка, максимальная высота амилограммы [1].

Объектом данного исследования явилось зерно сорта ржи «Саратовская 7», относимое к озимой ржи (*Secale cereale L.*) и полученное методом сложных гибридных популяций. Сорт включен в Госреестр по Нижневолжскому региону и отличается крупной, полуткрытой зерновкой с массой 1000 зерен до 33–45 г. Сорт имеет удовлетворительные хлебопекарные свойства [2].

Специалисты ФГБНУ «НИИСХ Юго-Востока» (г. Саратов, Россия) при выявлении основных хозяйственно-биологических свойств и показателей качества сортов озимой ржи, выращенных в условиях Нижнего Поволжья, выделяют сорт «Саратовская 7» как зерно с высокой натурной массой и лучшей адаптивностью при неблагоприятных условиях возделывания. Урожайность данного сорта достигает 5,01 т/га, масса 1000 зерен – от 30,6 до 35,1 г, натура зерна, г/л – от 707–755.

Поскольку натурная масса зерна используется как показатель базисной нормы при заготовке и ограничительной нормы (> 715 г/л) при поставке на экспорт, благоприятные условия возделывания зерна способствуют повышению его натурности по «ограничительной» норме, особенно крупнозерные сорта саратовской селекции (таблица 1).

Взаимосвязь факторов «сорт-год» (проба 1–2015, проба 2–2016) определяет состояние крахмала зерна ржи, реологические показатели качества которого «...зависят от метеорологических условий формирования и уборки урожая и имеют тенденцию к снижению как в условиях сильной засухи, так и при избыточном увлажнении» [3]. Объектами исследования таких испытаний служат образцы зернового шрота, которые отличаются по структуре и технологическим свойствам от образцов хлебопекарной муки. На межсортовом уровне между числом падения и вязкостью наблюдаются большие расхождения при корреляции 0,13–0,21, т.е. недостоверная связь между показателями.

Очевидно, что только оптимальные условия выращивания зерна могут позволить сформировать качество сортов озимой ржи, пригодных к применению в хлебопечении при помоле

Таблица 1. Технологическое качество зерна современных сортов озимой ржи

Сорт	Содержание белка (N × 5,7), г/100 г		Высота амилограммы, еА		Температура max вязкости, °C		Число падения, с		Общая хлебопекарная оценка, балл	
	1	2	1	2	1	2	1	2	1	2
Саратовская 1	13,51	8,03	310	520	67,2	78,5	247	355	4,48	4,80
<b>Саратовская 7</b>	<b>10,77</b>	<b>6,84</b>	<b>240</b>	<b>570</b>	<b>65,5</b>	<b>82,7</b>	<b>237</b>	<b>324</b>	<b>4,70</b>	<b>4,86</b>
Марусенька	12,14	5,24	240	500	67,5	83,0	231	311	4,73	5,00
Памяти Бамбышева	10,83	7,18	260	580	67,0	75,2	238	321	4,82	5,00
Альфа	13,68	8,94	205	715	65,3	85,0	223	390	4,61	4,88
Радонь	13,9	7,58	340	480	68,5	73,0	224	332	4,76	4,96
Таловская 41	13,68	8,03	210	520	65,7	80,5	171	336	4,35	4,83
Чулпан 7	13,17	7,58	305	605	68,5	76,5	166	319	4,39	4,87
Памяти Кунакбаева	13,11	7,23	330	700	68,5	84,7	225	339	4,86	4,81
Безенчукская 110	15,05	7,35	300	665	65,0	78,7	205	326	4,59	4,94
F <sub>факт</sub>				4,6		NS		3,5*		
HCP <sub>05</sub>				175				52		

в муку с нормальной автолитической и амилотической активностью [4].

Изучение сортов озимой ржи теми же специалистами в питомнике конкурсного сортоиспытания показало для сара-

товской селекции хорошую выполненность, стекловидность и высокую натурную массу зерна с высотой амилограммы, характерной для муки хорошего хлебопекарного качества (таблица 2).

Таблица 2. Показатели качества зерна ржи сортов саратовской селекции [1]

Сорт	Год урожая	Натура зерна, г/л	Масса 1000 зерен, г	Содержание белка, %	Стекловидность общая, %	Высота амилограммы, е.а	Число падения, с	Объем хлеба, см <sup>3</sup>	Пористость хлеба, балл	Цвет мякиша, балл
Памяти Бамбышева	1	737	31,3	7,52	74	530	208	560	4,8	5,0
	2	741	27,4	8,49	64	500	221	550	5,0	5,0
Саратовская 7	1	730	29,0	7,23	62	630	212	600	5,0	4,8
	2	743	26,0	8,03	56	410	200	560	4,6	5,0
Марусенька	1	732	30,2	6,72	55	490	182	560	5,0	5,0
	2	741	27,3	8,15	60	465	211	570	4,4	4,6
Солнышко	1	729	30,6	7,06	64	380	155	570	5,0	4,8
	2	747	27,1	8,15	58	270	187	590	4,6	5,0

Очевидно, что сорта зерна ржи саратовской селекции различаются между собой существенно по рассматриваемым показателям качества, в том числе по величине вязкости суспензии зернового шрота. Предполагается, что своевременная уборка урожая позволит получить зерно ржи хорошего качества по числу падения и высоте амилограммы, поскольку пробная выпечка из муки сортов ржи с невысокой вязкостью ржаного шрота (Марусенька, Саратовская 7) дает формовой хлеб высокого объема с мягким эластичным мякишем [5].

Отдельный аспект изучения технологических свойств зерна ржи — определение содержания в нем водорастворимых пентозанов в зависимости от генотипа и внешних условий. Данный показатель находится в определенной связи с массой и размером зерновки: в мелкой зерновке водорастворимых пенто-

занов содержится больше, чем в крупной. Для сорта зерна ржи «Саратовская 7» выявлено наименьшее содержание водорастворимых пентозанов среди сортов саратовской селекции — не более 2,17% [6] с фиксированием повышения уровня вязкости суспензии ржаного шрота в ротационном вискозиметре Брабендера при температуре проведения ферментативного гидролиза свыше 30 °С [7].

Сорт «Саратовская 7» получил положительную апробацию в хлебопечении при изготовлении ремесленного хлеба на закваске спонтанного брожения из цельнозерновой муки, способствующей повышению кислотности среды за счет накопления молочной кислоты диких форм кисломолочных бактерий для подавления гнилостной и патогенной микрофлоры вырабатываемого хлеба [8].

#### Литература:

1. Результаты изучения качества зерна сортов озимой ржи / Н. Н. Нуждина, Т. Я. Ермолаева, Т. Б. Кулеватова, Л. В. Андреева, Л. Н. Злобина // Аграрный вестник Юго-Востока, 2016. — № 1–2. — С. 35–37.
2. Патент № 0382 от 18.10.1999; патентообладатель ФГБНУ «Федеральный аграрный научный центр Юго-Востока», г. Саратов, Россия.
3. Урожайность и качество зерна современных сортов озимой ржи / Н. Н. Нуждина, Т. Я. Ермолаева, Д. В. Кайргалиев, Е. А. Лихолетов // Известия нижевожского агроуниверситетского комплекса: наука и высшее профессиональное образование. Сельскохозяйственные науки, 2018. — № 3(51). — С. 1–8.
4. Пучкова Л. И. Технология хлеба / Л. И. Пучкова, Р. Д. Поландова, И. В. Матвеева. — СПб.: ГИОРД, 2005. — 559 с.
5. Адаптивность сортов озимой ржи по реологическим свойствам суспензии шрота / Т. Я. Ермолаева, Н. Н. Нуждина, Д. В. Говердов, Л. Н. Злобина, О. В. Крупнова, И. А. Осыка, Т. Б. Кулеватова // Российская сельскохозяйственная наука, 2021. — № 4. — С. 28–32.
6. Исмагилов Р. Р. Изменчивость содержания водорастворимых пентозанов в зерне озимой ржи // Достижения науки и техники АПК, 2012. — № 6. — С. 35–36.

7. Методологические аспекты тестирования озимой ржи на качество по реологическим свойствам водных суспензий шрота / Т. Б. Кулеватова, В. М. Бебякин, Л. В. Андреева, С. В. Осипова // Достижения науки и техники АПК, 2010. — № 05. — С. 27–29.
8. Микробиологическая безопасность хлеба из цельнозерновой муки ремесленного изготовления / Н. А. Шмалько, Н. В. Мацакова, С. В. Демченко, Т. В. Ваницкая, А. О. Войлова, Д. О. Монастырская, И. А. Никитин, И. В. Хомяков // Хлебопечение России, 2023. — № 67(1). — С. 55–64.

## Сортовые особенности и хлебопекарные свойства зерна яровой мягкой пшеницы «Тулайковская 10»

Шмалько Наталья Анатольевна, кандидат технических наук, доцент;  
Кудрявцева Лидия Александровна, студент  
Кубанский государственный технологический университет (г. Краснодар)

*В статье рассмотрены сортовые особенности и хлебопекарные свойства сорта зерна яровой мягкой пшеницы «Тулайковская 10». Установлено, что данный сорт яровой мягкой пшеницы отличается высокой продуктивностью и адаптивностью при неблагоприятных условиях возделывания, а также слабой изменчивостью качественных признаков зерна. По хлебопекарным свойствам изучаемый сорт пшеницы «Тулайковская 10» относится к сильным пшеницам с наивысшим содержанием белка и сырой клейковины, сильной по качеству, высокой величиной удельной работы деформации теста и валориметрической оценкой. Сорт получил положительную апробацию в хлебопечении при изготовлении ремесленного хлеба.*

**Ключевые слова:** зерно, яровая мягкая пшеница, сорт, Тулайковская 10, белок, клейковина, хлеб.

## Varietal features and baking properties of spring soft wheat grain «Tulaykovskaya 10»

Shmalko Natalya Anatolyevna, candidate of technical sciences, associate professor;  
Kudryavtseva Lidiya Aleksandrovna, student  
Kuban State Technological University (Krasnodar)

*The article considers the varietal characteristics and baking properties of the spring soft wheat grain variety «Tulaykovskaya 10». It has been established that this variety of spring soft wheat is characterized by high productivity and homeoadaptivity under unfavorable cultivation conditions, as well as low variability of grain quality characteristics. According to baking properties, the studied wheat variety «Tulaykovskaya 10» refers to strong wheat with the highest protein and crude gluten content, strong in quality, high specific work of dough deformation and valorimetric assessment. The variety has received a positive approbation in baking in the manufacture of artisan bread.*

**Keywords:** grain, spring soft wheat, variety, Tulaykovskaya 10, protein, gluten, bread.

Проблема реализации высокого потенциала урожайности сортов яровой пшеницы при сохранении качества зерна является чрезвычайно актуальной и решается повсеместно путем использования удобрений, позволяющих наиболее полно реализовать возможности, заложенные в генотипе конкретного сорта. Применение минеральных удобрений в допустимых пределах повышает содержание белка одновременно с увеличением урожая и компенсирует снижение белковости, наблюдаемое в условиях достаточной влагообеспеченности, что отражено в работах специалистов сельского хозяйства [1–4].

Объектом данного исследования явилось зерно сорта пшеницы «Тулайковская 10», относимого ФГБУ «Госсорткомиссия» государственный реестр селекционных достижений к сортам пшеницы мягкой яровой (*Triticum aestivum* L.). Сорт происходит от скрещивания (Веллозум 1381×Альбидум 653) × Тулайковская и был включен первоначально в Госреестр по Средневолжскому региону для возделывания в Самарской области. Зерновка

сорта окрашенная, масса 1000 зерен — 32–38 г [5], сорт относится к сильным пшеницам с отличными хлебопекарными свойствами.

Выявлено, что сорт пшеницы «Тулайковская 10» с транслокацией от пырея промежуточного превосходит по качеству сильные сорта «Тулайковская 1» и «Тулайковская степная», при этом транслокация пырейной хромосомы проявляет высокий эффект в условиях, наиболее обеспеченных элементами минерального питания. Исследование на агрофонах научно обоснованных доз минеральных удобрений ( $N_{30}P_{30}K_{30}$ ;  $N_{60}P_{60}K_{60}$ ) продуктивности сорта пшеницы «Тулайковская 10» показало среднюю урожайность по зерну без удобрений 15,4 ц/га ( $C_v = 11,6\%$ ), с  $N_{30}P_{30}K_{30}$  21 ц/га ( $C_v = 17,8\%$ ), с  $N_{60}P_{60}K_{60}$  22 ц/га ( $C_v = 17,8\%$ ). Среднее содержание белка в зерне сорта пшеницы «Тулайковская 10» без удобрений 13,5% ( $C_v = 9,7\%$ ), с  $N_{30}P_{30}K_{30}$  14,8% ( $C_v = 7,8\%$ ), с  $N_{60}P_{60}K_{60}$  15,6% ( $C_v = 9,1\%$ ).

Оценка долей факторов в изменчивости содержания белка указывает, что на долю генотипов зерна пшеницы приходится

33,4% наблюдаемой изменчивости, на долю факторов среды (фоны минерального питания за плюсом лет возделывания) — 53,7%, а на долю специфического взаимодействия указанных факторов — 12,9% изменчивости [1].

Вышеперечисленные результаты подтверждают и многолетние исследования по совершенствованию в лесостепи Евро-Севера-Востока РФ технологии возделывания сорта яровой пшеницы «Тулайковская 10» на выщелочном черноземе [2]. В условиях степной зоны Оренбургской области было проведено экологическое испытание различных сортов яровой пшеницы, в том числе сорта «Тулайковская 10». Отмечено, что в исключительно жесткой длительной засухе изучаемый сорт отличался наиболее высоким преимуществом по урожайности зерна и крупнозерности [3]. Проведение конкурсного сортоиспытания по урожайности зерна пшеницы специалистами Пензенского НИИСХ, предполагая «...четкую адресность соответствующих сортов и строгое соблюдение сортовой агротехники» [4], показало, что сорт пшеницы «Тулайковская 10» рекомендуется размещать на тщательно подготовленных почвах с достаточными запасами продуктивной влаги и минерального питания. Он отличается высокой адаптацией к неблагоприятным условиям возделывания преимущественно на среднем и низком агрофонах, достигая содержания белка в зерне 18,0%, клейковины в зерне — 33,9%.

Однако при определении стратегии селекционных работ периодически меняются векторы отборов селекционного материала пшеницы в связи с возникающими рядом причин: перманентными изменениями в климате, смещениями на потребительском рынке, энергонасыщенностью сельскохозяйственного производства и связанными с ней изменениями в технологиях и т.п. Особенным направлением является поиск высокоэффективных источников устойчивости растения к листовым болезням.

Родоначальником принципиально новой серии сортов яровой пшеницы, сочетающих иммунитет к листовым болезням, стал предшественник сорта «Тулайковская 10» — сорт пшеницы «Тулайковская 5», отобранный из гибридной популяции Эритроспермум 865/Агис 1 и включенный с 2001 года в Госреестр селекционных достижений для использования в Средневолжском

и Уральском регионах РФ. Транслокация генов (Т-5) от *Elytrigia intermedia* в этом сорте определяет устойчивость к бурой ржавчине (Lr Ag), мучнистой росе (Pm Ag) и наличие фактора, обуславливающего высокие хлебопекарные свойства.

В итоге, из гибридной популяции Тулайковская 5 / Альбидум 653 были отобраны сорта пшеницы «Тулайковская 10» — объект данного исследования, допущенный Госреестром селекционных достижений РФ к использованию по Центральному, Волго-Вятскому, Центрально-Черноземному и Средневолжскому регионам РФ с 2003 г., сорт «Тулайковская золотистая», допущенный к использованию по Средневолжскому, Нижневолжскому и Уральскому регионам РФ с 2006 г. и сорт «Тулайковская 100», допущенный к использованию по Средневолжскому региону РФ с 2007 г.

При изменении агрофона за счет минерального питания указанные сорта яровой мягкой пшеницы оказались наиболее продуктивными и адаптивными из всего набора мягких пшениц в производстве Самарской области, по своим хлебопекарным свойствам относимые к сильным пшеницам (табл. 1). Сорт пшеницы «Тулайковская 10» отличает стабильное повышенное содержание клейковины в зерне, а по параметрам реологических свойств теста на альвеографе и фаринографе и качеству выпеченных проб хлеба (даже при повреждении зерна клопом-черепашкой до 3,5%) значительно превосходит большинство сортов, возделываемых и испытываемых в регионах их распространения [6].

В свою очередь, специалистами Татарского НИИСХ по результатам экологического сортоиспытания зерна сортов яровой мягкой пшеницы изучены мукомольно-хлебопекарные качества (таблица 2): содержание белка методом Кьельдаля — по ГОСТ 10846–91; стекловидность — по ГОСТ 10987–76; натура — по ГОСТ 10840–64; масса 1000 зерен — по ГОСТ 10842–89; количество сырой клейковины в зерне при отмывании вручную — по ГОСТ 13586.1–68, ГОСТ Р 54478–2011; качество клейковины — по индексу деформации на приборе ИДК-1; реологические свойства теста — на приборах альвеограф по ГОСТ Р 51415–99 и фаринограф по ГОСТ Р 51404–99. Хлебопекарная оценка проводилась по ГОСТ 27669–88 методом лабораторной выпечки с интенсивным замесом теста.

Таблица 1. Характеристика сортов яровой мягкой пшеницы по хлебопекарным свойствам (Буенчук, 2005)

Сорт	Содержание белка, %	Содержание клейковины, %	Удельная работа деформации теста, е.а.	Валориметрическая оценка, %	Объем хлеба, мл	Общая хлебопекарная оценка, балл
Л-503	13,6	32,4	216	69	940	3,78
Прохоровка	13,4	24,9	242	79	900	3,44
Юго-Восточная	13,6	24,0	190	58	850	3,27
Тулайковская степная	13,4	30,1	314	62	1265	4,05
Волгоуральская	12,4	29,0	222	76	1150	4,27
Тулайковская 5	15,2	37,6	294	80	965	3,62
<b>Тулайковская 10</b>	<b>15,8</b>	<b>38,4</b>	<b>353</b>	<b>84</b>	<b>1300</b>	<b>4,58</b>
Тулайковская золотистая	15,6	40,0	288	76	1275	4,25
Тулайковская 100	13,8	31,2	209	68	760	3,51
Доверительный интервал	0,53	2,22	35,1	4,5	109,8	0,252

Таблица 2. Показатели качества рекомендованных к возделыванию сортов яровой мягкой пшеницы Татарского НИИСХ [7]

Сорт, линия	Зерно				Мука				
	Стекловидность, %	Содержание белка, %	Содержание сырой клейковины, %	Качество клейковины, ед. пр. ИДК	Степень разжижения теста, е.ф.	Валориметрическая оценка, %	Удельная работа деформации теста, е.а.	Упругость теста, мм	P / L
«Сильная пшеница»									
Тулайковская 10	73	15,5	34,4	78	45	72	347	96	1,01
Казанская Юбилейная	68	13,8	30,7	79	73	60	304	101	1,10
Среднее	71	14,6	32,6	78	59	66	326	99	1,06
«Ценная пшеница»									
Злата	76	15,3	31,0	81	58	57	262	80	0,97
Экада 109	61	13,5	27,7	78	73	57	182	60	0,54
Иделле	65	14,6	29,3	86	61	58	237	96	1,20
Хаят	77	13,6	29,2	80	60	60	337	88	0,90
Экада 113	72	14,4	32,0	88	75	62	215	80	0,48
Ошская 33	55	12,9	26,2	80	75	56	241	66	0,67
Эстер	78	15,6	33,6	83	61	66	240	70	0,65
Среднее	69	14,3	29,9	82	66	59	245	77	0,77
«Пшеница-филлер»									
Йолдыз	70	12,8	24,4	75	75	55	208	76	0,79
Симбирцит	64	13,5	28,5	84	76	57	206	72	0,83
Экада 70	67	13,9	29,6	81	72	58	241	79	0,80
Маргарита	65	13,5	28,5	84	76	57	206	72	0,83
Экада 66	68	13,9	29,3	81	67	62	209	73	0,91
Среднее	67	13,5	27,9	82	78	57	199	72	0,84
Классификационные нормы									
Ценная	50	13	25	45–85	≤ 80	55	260	70	0,7–2,2
Сильная	60	14	28	45–75	≤ 60	70	280	80	0,7–2,0

Как и в предыдущих исследованиях, сорт зерна пшеницы «Тулайковская 10» отличается среди сортов яровой мягкой пшеницы наивысшим содержанием белка, сильной по качеству сырой клейковины, высокой валориметрической оценкой и величиной удельной работы деформации теста. При этом *генотип зерна пшеницы* в большей степени определяет содержание сырой клейковины в зерне, массу 1000 зерен, время образования и устойчивость теста, его валориметрическую оценку, а от *условий выращивания зерна* более зависит содержание в нем белка, стекловидность, водопоглотительная способность муки и объем хлеба.

Сравнительная оценка состояния углеводно-амилазного комплекса 65 сортов яровой мягкой пшеницы, проведенная специалистами ФГБНУ «НИИСХ Юго-Востока», показала, что вязкость суспензии и скорость гелеобразования крахмала в автолитической пробе определяются генотипом зерна и усло-

виями года возделывания. Наиболее высокие значения данных индексов наблюдались в пробах зерна сортов «Тулайковская 108», «Тулайковская 10», Кинельская отрада, Степная 68, Злата, Курская 2038. Полагают, что повышенные значения индексов данных показателей обусловлены плотной упаковкой структур крахмала в зерновке, дающей при плавлении в суспензии гели плотной консистенции с высокой скоростью образования [8].

Сорт «Тулайковская 10» получил положительную апробацию в хлебопечении при изготовлении ремесленного хлеба на стартере-закваске из цельнозерновой муки, поскольку использование такого натурального подкислителя повышает кислотность среды за счет накопления молочной кислоты диких форм кислomолочных бактерий, подавляя гнилостную и патогенную микрофлору вырабатываемого хлеба, в том числе картофельную палочку [9].



## Литература:

1. Шаболкина Е. Н., Чичкин А. П. Влияние удобрений на продуктивность и содержание белка в зерне яровой пшеницы в условиях Среднего Поволжья // Известия Оренбургского государственного аграрного университета, 2011. — № 2(30). — С. 35–39.
2. Артемьев А. А., Кузнецов Д. А. Урожайность и семенные качества яровой пшеницы при разных нормах высева и дозах азотных подкормок // Международный сельскохозяйственный журнал, 2022. — № 3(387). — С. 287–291.
3. Кужахметов Б. А. Результаты экологического испытания сортов яровой пшеницы в условиях степной зоны Оренбургской области // Известия Оренбургского государственного университета, 2011. — 3(31). — С. 28–30.
4. Кривобочек В. Г. Новые сорта яровой пшеницы для инновационных технологий // Нива Поволжья, 2014. — № 3(32). — С. 20–26.
5. Патент № 1795 от 05.03.2003; патентообладатель ФГБУН Самарский Федеральный исследовательский центр РАН, г. Самара, Россия.
6. Сорта яровой мягкой пшеницы нового поколения / В. В. Сюков, А. А. Вьюшков, С. Н. Шевченко, С. Е. Поротько, А. П. Чичкин // Достижения науки и техники АПК, 2007. — № 8. — С. 2–4.
7. Формирование качества зерна сортов яровой мягкой пшеницы / Н. З. Василова, Д-л. Ф. Асхадуллин, Д-р. Ф. Асхадуллин, Э. З. Багавилва, М. Р. Тазутдинова, Г. Р. Насихова, И. И. Хусаинова // Достижения науки и техники АПК, 2016. — № 11. Т. 30. — С. 42–44.
8. Злобина Л. Н. Сравнительная оценка сортов яровой мягкой пшеницы по состоянию углеводно-амилазного комплекса / Л. Н. Злобина, Т. Б. Кулеватова, Г. А. Бекетова // Роль современной селекции и агротехники в мерах борьбы с засухой: материалы международной научно-практической конференции, посвященной 140-летию со дня рождения академика ВАСХНИЛ П. Н. Константинова. 11–13 июля 2017 г., г.о. Кинель Самарской области. — С. 58–63.
9. Микробиологическая безопасность хлеба из цельнозерновой муки ремесленного изготовления / Н. А. Шмалько, Н. В. Мацакова, С. В. Демченко, Т. В. Ваницкая, А. О. Войлова, Д. О. Монастырная, И. А. Никитин, И. В. Хомяков // Хлебопечение России, 2023. — № 67(1). — С. 55–64.

## ГЕОЛОГИЯ

### Использование инфракрасной спектроскопии в литогеохимической съёмке по вторичным ореолам для поисковых работ золоторудных месторождений

Мухтар Илияс Мухитулы, студент магистратуры  
Научный руководитель: Тулемисова Жамал Сериковна, PhD, ассоциированный профессор  
Казахстанско-Британский технический университет (г. Алматы, Казахстан)

*Литогеохимическая съёмка по вторичным ореолам является одним из основных методов в поисковых работах. Однако в связи с тем, что крупные месторождения, находящиеся на относительно небольшой глубине (<200м) практически полностью изведаны и изучены, необходимо учитывать другие факторы, помимо содержания основного элемента при поисковых работах.*

**Ключевые слова:** инфракрасная спектроскопия, вторичная минерализация.

### Infrared spectrometry use in soilgeochem survey for prospecting of gold deposits

*Soilgeochem is one of the main methods in prospecting. However, since large deposits located at relatively shallow depths (<200m) are almost completely known and studied, it is necessary to take into account other factors besides the content of the main element.*

**Keywords:** infrared spectrometry, secondary mineralization.

Литогеохимической съёмке по вторичным ореолам позволяет выделить ореолы распространения металлов, поскольку металлы из рудных тел в незначительном количестве выветриваются и мигрируют в почву [4]. Для проведения литогеохимической съёмки необходимо использовать высокоточный химический анализ, с низким нижним пределом обнаружения (5 ppb). Однако, отсутствие ореолов рассеяния по результатам литогеохимической съёмки не указывает на отсутствие месторождения, поскольку влияет фактор глубины залегания, методики опробования, миграционных свойств золота, а также интенсивности и характера выветривания.

Особое внимание необходимо уделять характеру вторичной минерализации и степени её изменения. В данном случае необходимо использовать инфракрасные спектрометры, поскольку они позволяют выделить минерализацию там, где макроскопически это сделать невозможно, особенно в почвенных литогеохимических пробах. Инфракрасный спектрометр идентифицирует такие группы минералов как: алюмосиликаты, слоистые силикаты, гидроксиды, сульфаты и т.д.

Инфракрасный спектрометр работает на основе физического взаимодействия электромагнитных волн с исследуемым минералом, пробой [5]. Для данного вида исследований был использован инфракрасный спектрометр модели «SpecTerra SM-3500» с диапазоном спектра 0–1700 мкм на основе метода отражения.

Исследования проводились в Акмолинской области в 106 км к СЗ от г. Астана (Рис. 1). Был проведён обширный комплекс работ, среди которых основной упор был на литогеохимическую съёмку по вторичным ореолам рассеяния.

При разработке методики опробования учитывались такие факторы как: Горизонты, pH почвы, ландшафт, наличие органического вещества, структурно-текстурные особенности и т.д., поскольку они по отдельности или в комбинации могут вызвать аномальные концентрации микроэлементов не связанные с минерализацией [1].

Опробование происходило с глубин 0,2–1,8 м, исключительно по горизонту В и С, с игнорированием горизонта А (Рис. 2):

- Горизонт А — Темноцветная глинисто-песчаный слой с гумусом и растительными остатками.
- Горизонт Б — Переходный интервал.
- Горизонт С — Реголиты (Интервал с корой выветривания).
- Горизонт R — Коренные породы.

Пробы просеивались через сито 1 мм, с минимальной массой 400 граммов.

Далее каждая проба исследовалась инфракрасным спектрометром и портативным XRF анализатором для количественного определения содержания элементов. Также, каждая проба была проанализирована в международно-аккредитованной ла-



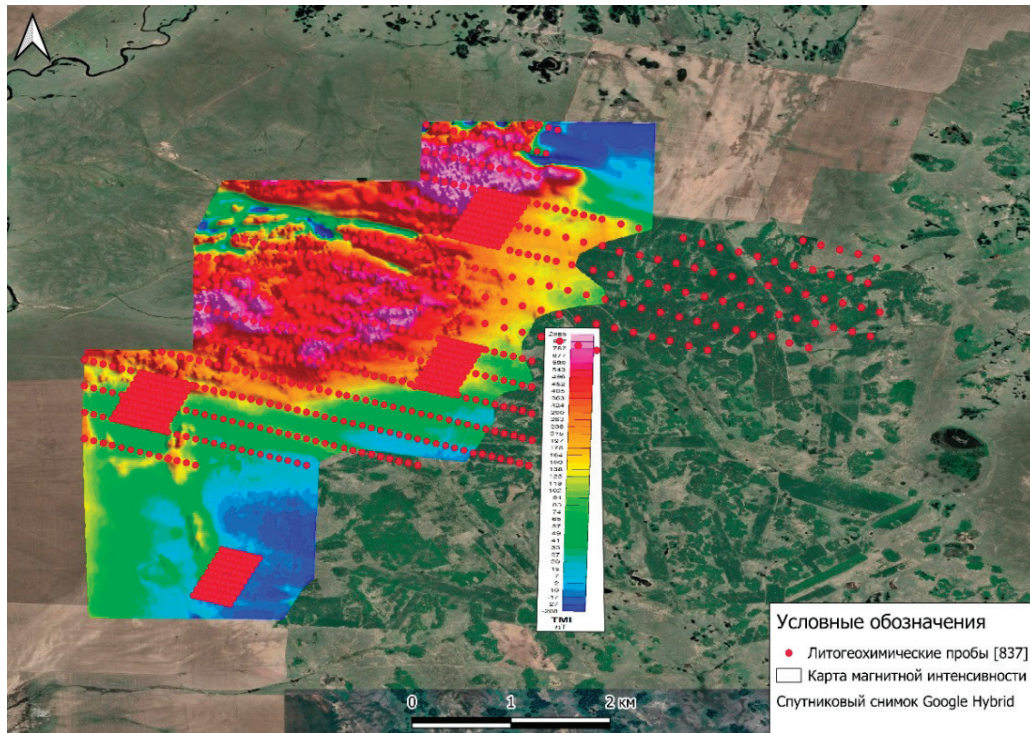


Рис. 1. Объем работ проведённых на участке «X»

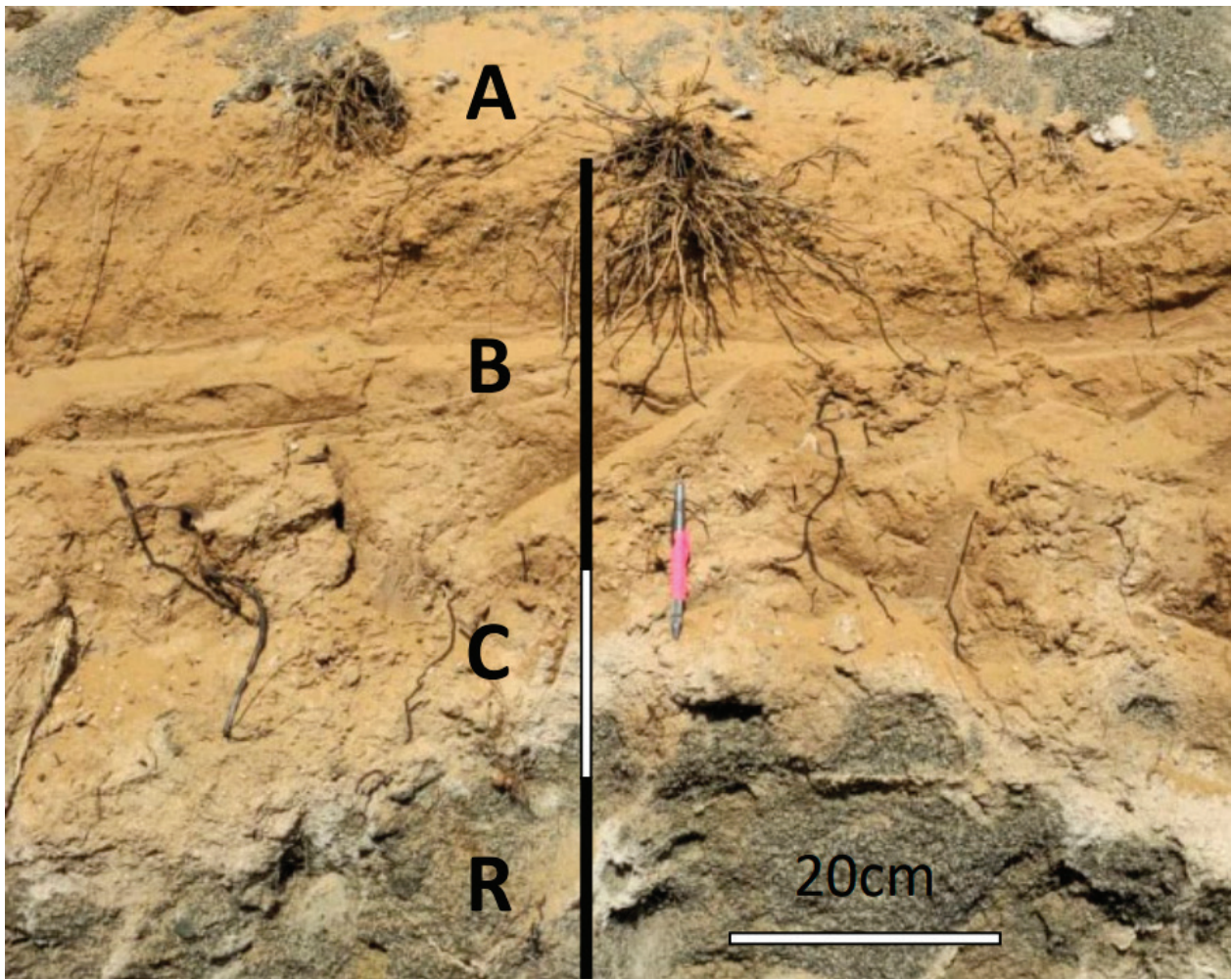


Рис. 2. Пример профиля почвы с горизонтами деления

боратории методом пробирной концентрации с атомно-абсорбционного окончания. Данный метод является классическим при разведке на золоторудные месторождения, поскольку нижний предел обнаружения составляет 0,005 г/т.

В результате проведенных работ были получены данные о вторичной минерализации в почве (Рис. 3, 4).

Согласно результатам лабораторных исследований были отстроены аномалии рассеяния по золоту, меди, молибдену, свинцу, цинку и мышьяку; проведён геостатистический анализ; нанесены на карту результаты инфракрасного спектрометра.

Согласно геостатистическому анализу, золото коррелирует с вольфрамом, свинцом и молибденом, однако не коррелирует с мышьяком. Корреляция с вольфрамом и молибденом объясняется низким количеством уникальных значений, в связи с этим принимается во внимание только результаты свинца.

Согласно данным инфракрасного спектрометра, минералы группы силикатов, окислов, карбонатов и сульфатов ассоциируются с золотом, а именно: диаспор, каолинит (в результате выветривания), магнезит, мусковит, сапонит. Все эти минералы являются продуктом изменения, выветривания или метасоматоза вызванные гидротермальными флюидами. Также

они являются результатом гидролитических изменений, чаще всего используемых при разведке меднопорфировых и эпitherмальных месторождений благородных металлов [2]. Всего было выделено 6 зон, потенциально содержащих золотую руду (Рис. 5). Данные зоны характеризуются:

- Зона 1: Корреляция аномалий золота и свинца, а также комбинация каолинита и магнезита. Зона находится на участке пониженных значений магнитной восприимчивости.
- Зона 2: Аналогична зоне 1, вдобавок на участке были вскрыты кварцевые жилы с интенсивно наложенным изменением.
- Зона 3: Аномалии свинца и золота, переходная зона магнитной восприимчивости. Встречаются все виды вышеперечисленных минералов.
- Зона 4: Повышенные участки рельефа, вскрытые кварцевые жилы с интенсивной гематитизацией и гётитизацией.
- Зона 5: Повышенные значения магнитной восприимчивости и близость интрузии. Обнаружен магнезит, ярозит и каолинит.
- Зона 6: Зона разлома с минералами магнезита, мусковита и ярозита. Благоприятная среда для накопления золота, в связи с высокой проницаемостью.

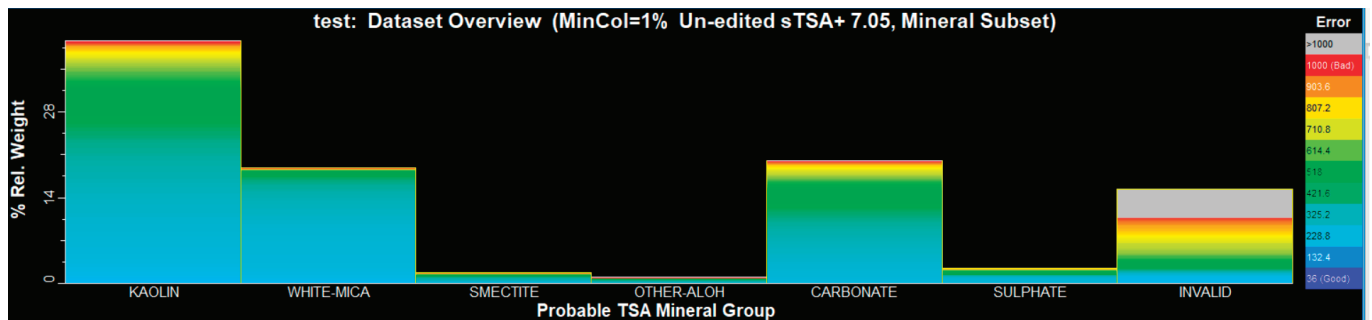


Рис. 3. Распространённые группы минералов в почве

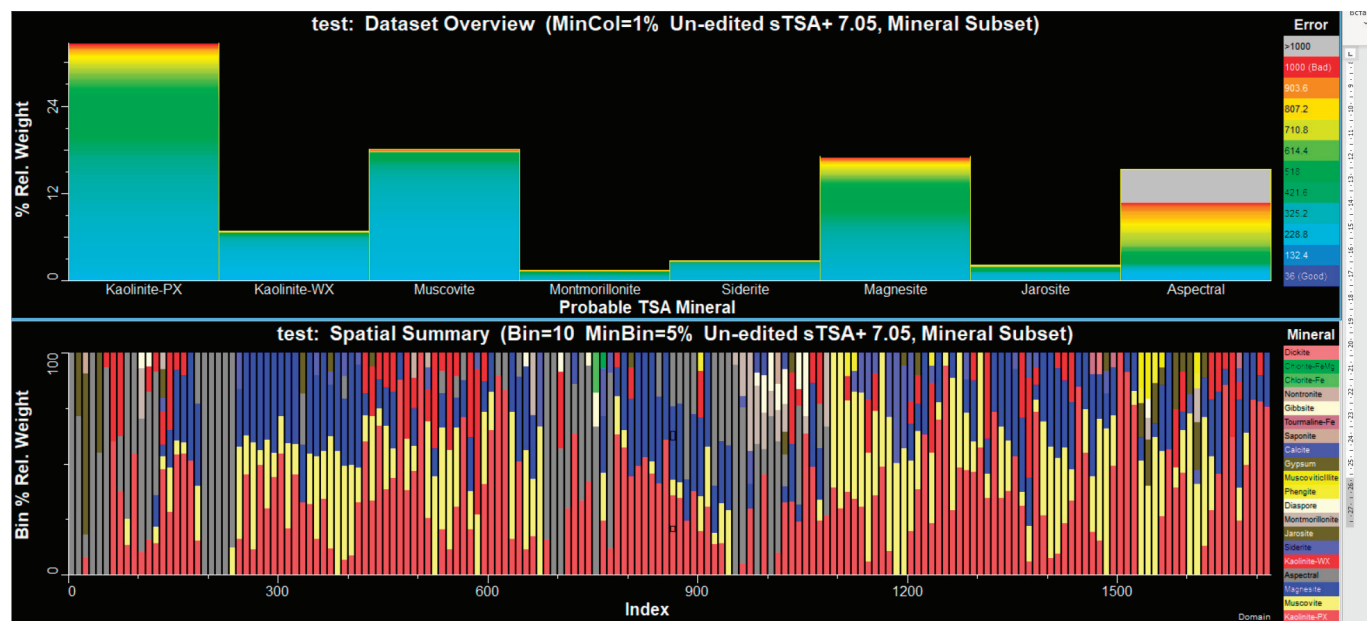


Рис. 4. Распространённые минералы в почве



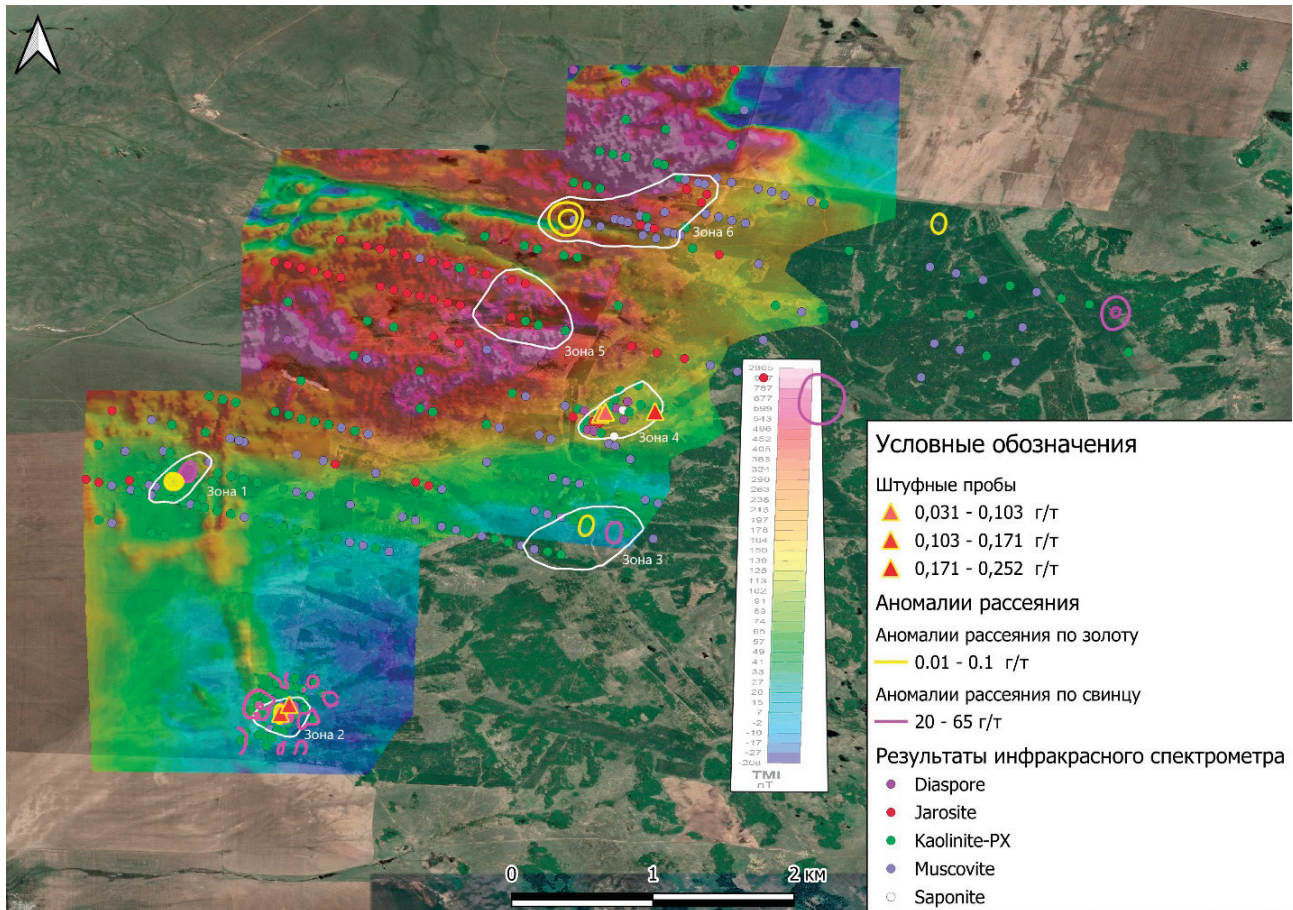


Рис. 5. Результаты работ

### Выводы

1) Данное рудопоявление принадлежит к Северо-Казанской золотоносной провинции, и имеют многие схожие черты с месторождением «Райгородок», а именно минерализованные приурочены к зонам серитизации (мусковит), а также к зонам трещиноватости и разлома (Зона 6) [3].

2) Корреляция золота и свинца объясняется приуроченность обоих элементов к низкотемпературным гидротермам. В кварцевых жилах (преимущественно  $\alpha$ -кварц с интенсивно наложенным изменением окислов железа) обнаружены содержания золота 0,1–0,3 г/т.  $\alpha$ -кварц как и свинец является про-

дуктом низкотемпературной, поздней гидротермальной деятельности (Зона 2) [6].

3) Методика опробования, а именно отбор с горизонтов Б и С сильно влияет на результаты, поскольку даже инфракрасный спектрометр не сможет определить продукты выветривания, если проба была отобрана не с данных горизонтов. Потенциальные рудные зоны с подтверждёнными аномалиями золота и минералами продукта выветривания или гидротермальной деятельности находятся в непосредственной близости к интрузии, в то время как на востоке, из-за мощного осадочного чехла не смогли опробовать те самые горизонты Б и С [1].

### Литература:

1. Exploration geochemistry: Design and interpretation of soil surveys / W.K. Fletcher, S.J. Hoffman, M. B. Mahrtens [и др.].— 3.— Reviews in Economic Geology, 1994.— 188 с.
2. Jeffrey, Hedenquist xploration Implications of Multiple Formation Environments of Advanced Argillic Minerals / Hedenquist Jeffrey, Arribas Antonio. // Economic Geology.— 2022.— № 117.— С. 37.
3. The Raigorodok stockwork gold–sulfide–quartz deposit in the North Kazakhstan gold ore province / K. R. Kovalev, S. O. Syzdykov, A. K. Yu [и др.]. // Russian geology and geophysics.— 2018.— № 59.— С. 15.
4. Roger, Marjoribanks Geological methods in mineral exploration and mining / Marjoribanks Roger.— 2.— Perth: Springer, 2010.— 248 с.
5. М. В. Коровкин, Л. Г. Ананьева. Инфракрасная спектроскопия карбонатных минералов: учебное пособие / М. В. Коровкин; Томский политехнический университет.— Томск: Изд-во Томского политехнического университета, 2016.— 96 с.
6. Красулин, В. С. Справочник техника-геолога / В. С. Красулин.— 2.— Москва: Недра, 1974.— 383 с..



## Гидрогеология Кузбаевского нефтяного месторождения Калтасинского района Республики Башкортостан

Шакиров Ильгиз Динарович, студент магистратуры

Научный руководитель: Мустафин Сабир Кабирович, доктор геолого-минералогических наук, профессор  
Уфимский университет науки и технологий

В статье «Гидрогеология Кузбаевского нефтяного месторождения» даётся гидрогеологическая характеристика месторождения. Приводятся схема гидрогеологического районирования, вычисления по формулам химического состава воды, колонки, диаграммы и т.д.

**Ключевые слова:** грунтовые воды, химический состав вод, минерализация, жесткость воды, водовмещающие грунты.

Кузбаевское месторождение в административном отношении расположено в Республике Башкортостан, в 34 км от железнодорожной станции Янаул. Ближайшие населенные пункты поселок Калтасы и город Янаул находятся в 20–30 км от месторождения. Шоссейная дорога связывает эти пункты с городом Уфой и городом Бирском. Город Янаул является станцией Свердловской железной дороги. Основной водной артерией являются реки Буй и быстрый Танып. Воды пригодны для питья и технических целей [1].

В геоморфологическом отношении территория месторождения приурочена к Прибельской холмисто-увалистой равнине, осложненной в данном районе долинами рек Сикияз — правый приток реки Атлегач и Исанбайка — правый приток реки Гарейка, а также логами и ложбинами стока. По генетической классификации район относится к структурно-денудационному типу рельефа, имеющему полого-волнистый характер. По условиям формирования стока участок изысканий относится к лесной равнинной зоне.

Рельеф рассматриваемой территории всхолмленный с углами наклона до 4°.

В геологическом строении исследуемой территории до глубины 10,0–13,0 м принимают участие современные образования (QIV) и четвертичные отложения аллювиально-делювиального комплекса (adQ).

Водотоки, протекающие в районе изысканий, относятся к бассейну р. Кама и р. Белая.

Непосредственно на участке изысканий водотоки отсутствуют.

Водоносный горизонт пластово-поровый, безнапорный.

Водовмещающими грунтами служат суглинки туго — и мягкопластичные. Надежный водоупор скважинами не вскрыт.

Питание горизонта грунтовых вод смешанное: атмосферно-паводковое, подземное, а также, частично, техногенное. Разгрузка происходит в местную эрозионную сеть.

Данные взятых проб (результат испытаний) и рассчитанное содержание ионов в весовой, эквивалентной и процентэквивалентной формах представлены в таблице 1.

В гидрогеологическом отношении территория изысканий приурочена к Бирской и Верхне-Камской впадине, см. рисунок 1.

По химическому составу были построены диаграммы Ферре катионного и анионного состава (см. рис. 2) и колонка-диаграмма Н. И. Толстихина (см. рис. 3).

Химический состав в виде формулы Курлова М. Г.:

$$M_{0,6} \frac{HCO_3 34 Cl 11 SO_4 6}{Ca 38 Mg 8 (Na + K) 3}$$

$HCO_3^- + SO_4^{2-} = 5,73 < Ca^{2+} + Mg^{2+} = 6,81$  — содержание анионов (мг-экв/л).

Вода по содержанию ионов относится к третьему типу (агрессивная, соленая).

Согласно классификации минерализации В. И. Вернадского, выделяют следующие воды:

- Пресные — с общей минерализацией до 1 г/л,
- Солоноватые — от 1 до 10 г/л,
- Соленые — от 10 до 50 г/л
- Рассолы — 50 до 400 и более г/л (слабые (50–100), крепкие (100–270), очень крепкие (270–350) и сверхкрепкие (> 350)).

Таблица 1. Состав воды Кузбаевского месторождения

Состав воды Кузбаевского месторождения				
Анионы+	Результат испытаний, мг/л	Атомная масса	Концентрация эквивалента	Процент (эквивалентная форма)
Ca <sup>2+</sup>	111,9	20	5,6	38,36
Mg <sup>2+</sup>	14,5	12	1,21	8,29
Na <sup>+</sup> +K <sup>+</sup>	30,6	62	0,49	3,36
Катионы-	Результат испытаний, мг/л	Атомная масса	Концентрация эквивалента	Процент (эквивалентная форма)
(HCO <sub>3</sub> ) <sup>-</sup>	299,0	61	4,90	33,56
Cl <sup>-</sup>	55,7	35,5	1,57	10,75
(SO <sub>4</sub> ) <sup>2-</sup>	40,0	48	0,83	5,68

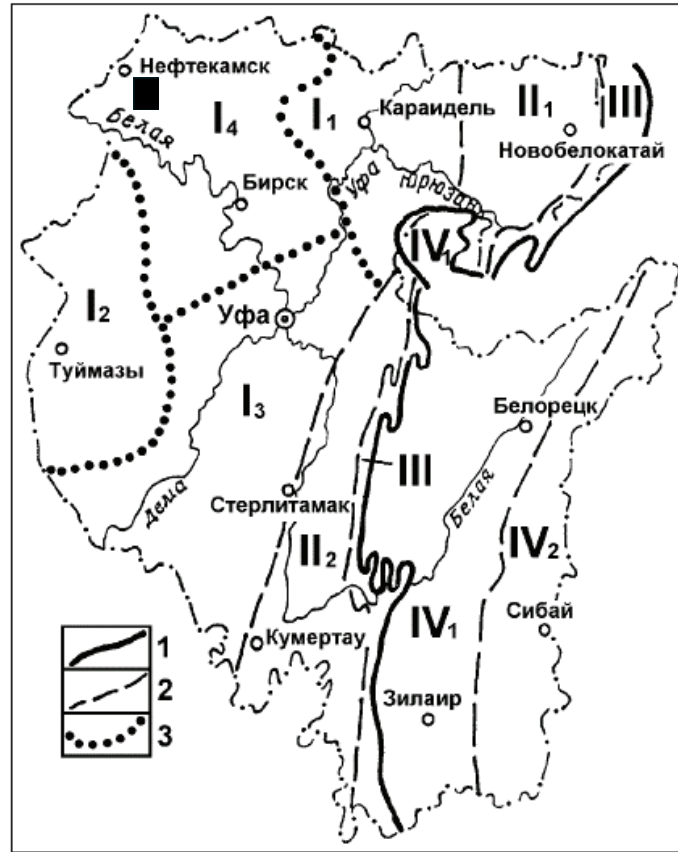


Рис. 1. Схема гидрогеологического районирования Башкортостана [2]

■ — Участок производства работ

1 — граница между Волго-Уральским артезианским бассейном и Уральской гидрогеологической складчатой областью;  
 2 — границы между гидрогеологическими структурами второго и третьего порядка: I — Волго-Камский АБ, II — Предуральский АБ: II<sub>1</sub> — Юрюзано-Сыльвинский АБ, II<sub>2</sub> — Бельский АБ, III — Западно-Уральский ААБ, IV — Уральская гидрогеологическая складчатая область: IV<sub>1</sub> — бассейн трещинно-жильных вод Центрально-Уральского поднятия, IV<sub>2</sub> — то же, Магнитогорского мегасинклинория;  
 3 — границы между тектоническими структурами Волго-Камского АБ: I<sub>1</sub> — Пермско-Башкирский свод, I<sub>2</sub> — Татарский свод, I<sub>3</sub> — юго-восточный склон Русской плиты, I<sub>4</sub> — Бирская и Верхне-Камская впадины

Таблица 2. Типы подземных вод по классификации О. А. Алекина

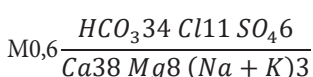
Тип воды	Соотношение между катионами и анионами (мг-экв/л)	Характеристика воды
Первый (I)	$\text{HCO}_3^{1-} > \text{Ca}^{2+} + \text{Mg}^{2+}$	Пресные, мягкие
Второй (II)	$\text{HCO}_3^{1-} < \text{Ca}^{2+} + \text{Mg}^{2+} < \text{HCO}_3^{1-} + \text{SO}_4^{2-}$	Пресные и солоноватые, жесткие
Третий (III)	$\text{HCO}_3^{1-} + \text{SO}_4^{2-} < \text{Ca}^{2+} + \text{Mg}^{2+}$	Соленые, агрессивные
Четвертый (IV)	$\text{HCO}_3^{1-} = 0$	Кислые

Минерализация проб воды месторождения равна 0,6 г/л, значит по данной классификации вода пресная.

Жесткость воды в немецких градусах составила 19,068 °Н. Данный результат был найден по формуле:  $(\text{Ca}^{2+} + \text{Mg}^{2+}) \cdot 2,8$  [3].

Выводы:

Воды Кузбаевского месторождения сульфатно-хлоридно-гидрокарбонатные, натри-калиево-магниевые-кальциевые. Химический состав в виде формулы Курлова М. Г.:



$\text{HCO}_3^- + \text{SO}_4^{2-} = 5,73 < \text{Ca}^{2+} + \text{Mg}^{2+} = 6,81$  — содержание анионов (мг-экв/л).

Вода по содержанию ионов по классификации О. А. Алекина относится к третьему типу (агрессивная, соленая).

Минерализация проб воды составляет 0,6 г/л, что по классификации В. И. Вернадского относится к пресным водам.

По расчётам общая жесткость в немецких градусах — 19,068 °Н. Вода жесткая.

Химический состав вод может существенно изменяться в связи с попаданием в них промышленных и сточных отходов. В результате ранее неагрессивные и слабоагрессивные воды

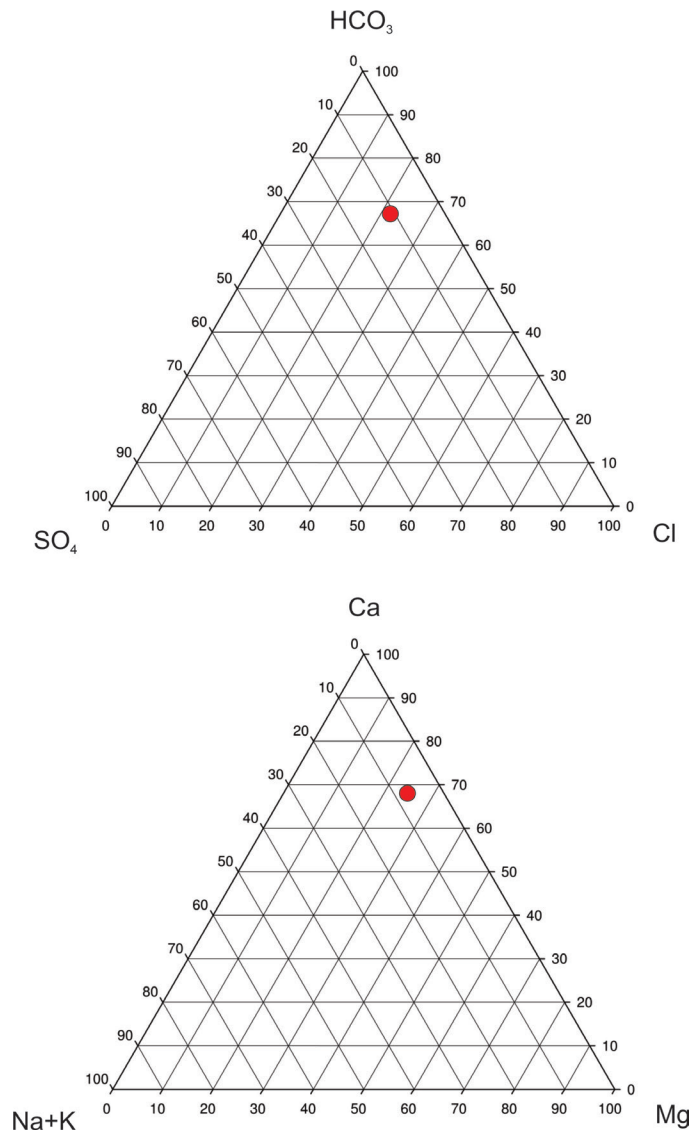


Рис. 2. Диаграмма Ферре катионного и анионного состава

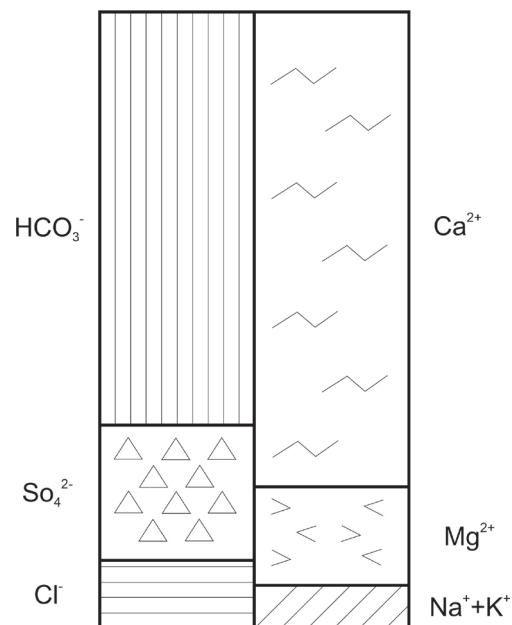


Рис. 3. Колонка-диаграмма Н. И. Толстихина

могут стать после освоения территории агрессивными. Сезонное влияние на воды также играет существенную роль в химическом составе воды.

Поэтому данная работа даёт лишь поверхностное представление о гидрогеологических условиях Кузбаевского месторождения и требует дальнейших исследовательских работ.

#### Литература:

1. Месторождение Кузбаевское // НефтьГазИнформ [OilGasInform.ru]. URL: Кузбаевское месторождение, в каталоге нефтяных и газовых месторождений независимого нефтегазового Портала НефтьГазИнформ | OilGasInform.ru (Дата обращения: 01.05.2024).
2. Попов В. Г. Гидрогеохимия и гидрогеодинамика Предуралья. — М.: Наука, 1985. — 278 с.
3. Абдрахманов Р. Ф., Абдрахманова Е. Р., Чалов Ю. Н. Пресные подземные воды Башкортостана // Информреклама, Уфа, 2007 г., 184 с.

# ЭКОЛОГИЯ

## Экологическая значимость солнечной энергии и устойчивое развитие

Аннаев Хажыбай Гарлыевич, преподаватель;  
Гурбанов Нурлы Довранович, студент;  
Нурлыев Довлетмырат Юсупович, студент;  
Мухаммедов Безирген Чарыевич, студент;  
Мырадов Оразмухаммет Гурбанмырадович, студент  
Туркменский государственный институт финансов (г. Ашхабад, Туркменистан)

Солнечная энергия является одним из самых популярных видов возобновляемой энергии. Она считается экологически чистым источником энергии, поскольку не приводит к выбросам вредных веществ. Солнечные технологии могут внести значительный вклад в достижение цели сокращения выбросов парниковых газов. Солнечная энергия также считается очень безопасным видом энергии, поскольку в ней нет движущихся частей и топлива. Солнечные панели используются для улавливания солнечной энергии и преобразования

ее в электричество. Солнечные панели обычно изготавливаются из кремния — материала, который очень хорошо поглощает солнечный свет. Солнечный свет попадает на солнечную панель и вырабатывает электрический ток. Затем этот ток подается на инвертор, который преобразует постоянный ток в переменный. Затем переменный ток можно использовать для питания вашего дома или предприятия. Солнечные батареи — отличный способ уменьшить выбросы углекислого газа и сэкономить на счетах за электроэнергию.



### Преимущества солнечной энергии для устойчивого развития

Солнечная энергия для устойчивого развития — это удивительный способ обеспечить энергией ваш дом и при этом сохранить окружающую среду. У солнечной энергии много преимуществ для устойчивого развития. Солнечная энергия является возобновляемой, то есть она никогда не иссякнет.

Она также не выделяет вредных парниковых газов. Солнечные батареи выделяют очень мало углекислого газа. Количество солнечных панелей, используемых для питания среднестатистического дома, такое же, как при перелете из

Нью-Йорка в Лондон и обратно! Солнечная энергия не только полезна для окружающей среды, но и очень экономична. Первоначальная стоимость установки солнечных панелей может быть высокой, но в долгосрочной перспективе солнечные панели сэкономят вам деньги, сократив ваши счета за электричество. Солнечная энергия также становится все более доступной по мере совершенствования технологий и строительства солнечных ферм, обеспечивающих солнечной энергией все большее число домов и предприятий. Поскольку солнечная энергия становится все более популярной и доступной, она, несомненно, во многом способствует устойчивому развитию!



### Роль солнечной энергии в достижении целей устойчивого развития

Повестка дня в области устойчивого развития на период до 2030 года, принятая всеми государствами — членами Организации Объединенных Наций в 2015 году, представляет собой общий план обеспечения мира и процветания людей и планеты в настоящее время и в будущем. В его основе лежат 17 целей устойчивого развития (ЦУР), которые являются настоятельным призывом к действиям всех стран — развитых и развивающихся — в рамках глобального партнерства. ЦУР охватывают широкий круг вопросов, включая бедность, голод, здравоохранение, образование, изменение климата, гендерное равенство, водоснабжение, санитарии, энергетику, окружающую среду и социальную справедливость. Солнечная энергия может помочь в достижении многих ЦУР, в том числе связанных с бедностью, голодом, здравоохранением, образованием, изменением климата и социальной справедливостью.

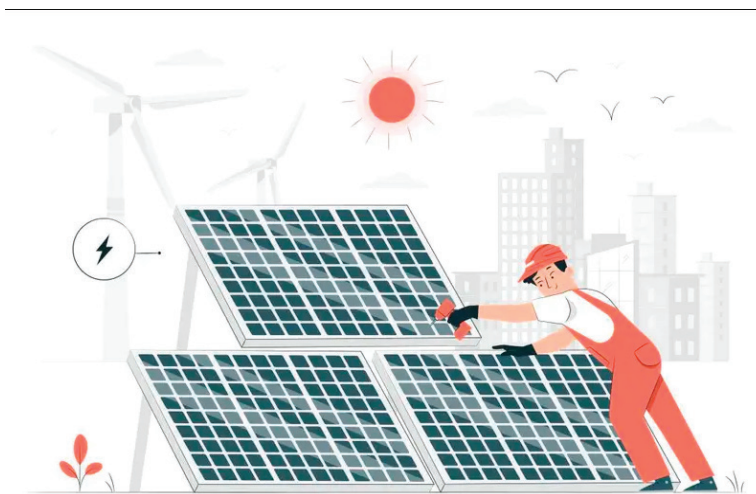
Например, солнечная энергия может обеспечить чистую воду и санитарии, доступную и экологически чистую энергию, а также достойную работу и экономический рост. Это также может помочь гарантировать, что никто не останется в стороне.

С каждым годом по всему миру устанавливается все больше солнечных панелей, поскольку технология становится все более доступной и эффективной. В 2018 году установки солнечных панелей вырабатывали достаточно электроэнергии, чтобы обеспечить энергией 11 миллионов домов только в Соединенных Штатах. Солнечные панели становятся все более популярными как способ получения возобновляемой энергии и сокращения выбросов парниковых газов.

### Как солнечная энергия помогает улучшить качество жизни людей во всем мире?

Солнечная энергия является одним из самых распространенных и возобновляемых ресурсов на нашей планете, и она потенциально может помочь улучшить качество жизни людей во всем мире. Солнечные системы могут вырабатывать электроэнергию без выбросов загрязняющих веществ или парниковых газов, что делает их чистым и устойчивым источником энергии.

Кроме того, солнечные системы можно использовать для нагрева воды, питания кондиционеров и даже приготовления пищи. Солнечная энергия также становится все более доступной, поскольку стоимость солнечных панелей и другого оборудования продолжает снижаться.



По мере того как все больше людей будут использовать солнечную энергию, мы можем ожидать снижения спроса на ископаемое топливо, что поможет защитить окружающую среду и улучшить здоровье населения. Солнечная энергия является неотъемлемой частью более чистого и светлого будущего нашей планеты.

### Проблемы, стоящие перед развитием солнечной энергетики

Солнечная энергия является одним из наиболее перспективных возобновляемых источников энергии. Солнечные системы могут обеспечить чистое и бесперебойное энергоснабжение, что делает их привлекательным вариантом для снижения нашей зависимости от ископаемого топлива.

Однако солнечная энергетика сталкивается с рядом проблем, которые необходимо преодолеть, прежде чем она сможет стать крупным игроком на мировом энергетическом рынке. В настоящее время производство солнечных панелей обходится довольно дорого, и поэтому стоимость солнечной энергии остается высокой. Кроме того, солнечные панели требуют большого пространства для выработки значительного количества энергии, что может быть проблемой в густонаселенных районах. Наконец, солнечная энергетика зависит от погодных условий, а это означает, что она не может обеспечить постоянный и надежный источник энергии. Несмотря на эти проблемы, солнечная энергетика остается многообещающим вариантом на будущее, и необходимы дальнейшие исследования и разработки, чтобы сделать солнечную энергетiku более жизнеспособным вариантом для удовлетворения наших энергетических потребностей.

### Будущее солнечной энергетики и ее роль в устойчивом развитии

Солнечная энергетика может изменить правила игры для беднейших и наиболее уязвимых с экологической точки зрения людей в мире, но она должна стать более доступной. Только для обеспечения всеобщего доступа к чистым источникам энергии, таким как ветер или микро-гидроэлектроэнергия, во всем мире требуются инвестиции в солнечные технологии в размере 45 миллиардов долларов в год; по расчетам Всемирного банка, это составляет около половины годового прироста ВВП в размере одного процента (0%)!

И все же, несмотря на эти проблемы, глобальный рост продолжается быстрыми темпами — с 2010 года было создано более 50% новых рабочих мест, потому что мы знаем, что экономия денег за счет повышения энергоэффективности имеет экономический смысл даже при отсутствии рыночных стимулов.

#### Литература:

1. Апергис, округ Колумбия, Данулету, 2014. Возобновляемые источники энергии и экономический рост;
2. Барбье Э. Б., Берджесс Д. С., 2019. Показатели достижения целей в области устойчивого развития: анализ компромиссов и взаимодополняемости.

Цель ЦУР 5 направлена на расширение прав и возможностей всех женщин и девочек. Этого можно достичь с помощью образования, которое расширяет их предпринимательские перспективы в развивающихся странах. Это обеспечит доступ к солнечным системам, работающим на электричестве, установленным в школах или общественных центрах по месту их проживания.

По мере того как благодаря этим достижениям в борьбе с бедностью, известным как «момент озарения», появляется все больше возможностей, растет и прогресс в области гендерного равенства.

*Вывод.* Солнечная энергия — один из наиболее перспективных источников устойчивой энергии будущего. Мы должны продолжать исследования и разработку солнечных технологий, чтобы их можно было использовать в самых разных областях, от небольших проектов до крупномасштабных начинаний.

## Воздействие топлива, используемого в ракетно-космической деятельности, на почву и здоровье человека

Тезева Ангелина Юрьевна, студент  
Ленинградский государственный университет имени А. С. Пушкина

**Ключевые слова:** ракетно-космическая деятельность, токсичное топливо, почвы, класс опасности, окружающая среда, соединения.

Экологические риски связаны со всеми этапами процесса ракетно-космической деятельности (РКД), что указывает на огромные масштабы проблемы и реальную обеспокоенность десятков миллионов людей в России и других странах её решением. Одна из ключевых задач РКД — обеспечение экологической безопасности запуска ракет-носителей (РН). Каждый год стартуют десятки ракет космического назначения, в том числе использующих высокотоксичное ракетное топливо гептил.

Несимметричный диметилгидразин (НДМГ), также известный как гептил, является крайне опасным веществом с выжженными ингаляционным и кожно-резорбтивным действиями. Он может вызывать мутации, гонадотоксичность и эмбриогенез, помимо общего токсического эффекта. НДМГ относится к 1 классу опасности. Это летучее соединение с высокими физико-химическими свойствами, такими как реакционная способность и хорошая растворимость в воде. В процессе преобразования в почве НДМГ создаёт ряд токсичных соединений, некоторые из которых более ядовиты, чем он сам. Например, продукты его трансформации, такие как гидразин и метилгидразин, имеют показатели острой токсичности, пре-

вышающие токсичность гептила в два раза, а канцерогенный риск N-нитрозодиметиламина значительно выше [3].

В результате постоянного участия в биогеохимическом круговороте каждый из этих продуктов подвержен риску негативного воздействия на различные части экосистемы. Наиболее опасными продуктами распада гептила считаются гидразин, монометилгидразин (ММГ), тетраметилтетразен (ТМТ), диметиламин (ДМА), триметиламин (ТМА), N-нитрозодиметиламин (НДМА), N, N-диметилформамид (ДМФА) и 1-метил-1H-1,2,4-триазол (МТА).

Плотность жидкости гидразина составляет 1,1 г/мл, а монометилгидразина — 0,83 г/мл. Эти вещества имеют температуры кипения 114 и 87°C и температуры замерзания 4 и 52°C соответственно. Они легко растворяются в воде и при окислении образуют идентичные продукты трансформации. Гидразин относится к веществам первого класса опасности. Он вызывает раздражение верхних дыхательных путей и желудочно-кишечного тракта, а также повреждение печени, гемолиз, метгемоглобинемию, двигательное возбуждение и судороги. При попадании на кожу возможны отёк и покраснение, а при повторной

аппликации — дерматит и некроз. Эти вещества действуют гонадотропно, тератогенно, мутагенно и канцерогенно [2]. При выдерживании гидразин в почве без доступа кислорода они полностью разлагаются за три-пять дней и достигают максимального разложения на десятый день, образуя токсичные соединения. В почве было обнаружено около двадцати продуктов химической трансформации гидразина и метилгидразина. Характеристики почвы, такие как структура, содержание органических веществ и металлов, уровень кислорода и влажность, влияют на стабильность этих веществ [4].

Нитрозодиметиламин (НДМА) и тетраметилтетразен (ТМТ) являются основными продуктами трансформации гептила. Эти вещества относятся к первому и третьему классам опасности. Оба соединения обладают хорошей стабильностью как в воде, так и в почве. В 90-х годах прошлого века считалось, что ТМТ может служить индикатором загрязнения почв гептилом. Однако в настоящее время более устойчивый к химическому воздействию 1-метил-1Н-1,2,4-триазол используется в качестве маркера. Способность НДМА и ТМТ к распаду в почве примерно одинакова. Химический анализ показывает, что некоторые соединения могут быть недостаточно устойчивыми к трансформации [3].

Диметиламин (ДМА), триметиламин (ТМА), диметилформамид (ДМФА) и метилтриазол (1-метил-1Н-1,2,4-триазол, МТА) устойчивы как к воде, так и к воздуху. В отсутствие доступа воздуха концентрация ДМА в почве остаётся неизменной в течение короткого времени. Продукты трансформации включают нитрозодиметиламин, диметилформамид, диметилтриазол, метилтриазол и диметилгидразон формальдегида. ДМА снижает численность почвенных микроорганизмов и ферментативную активность почвы. Все виды микроорганизмов уменьшаются в результате загрязнения почвы ДМА [3].

ТМА воздействует на центральную и вегетативную нервную систему, вызывает местное раздражение, поражает паренхиматозные органы и органы кровотока, слизистые оболочки глаз и дыхательных путей, а также представляет опасность при вдыхании и контакте с кожей. Этот продукт химической трансформации НДМГ также требует гигиенического контроля, поскольку в почве он может взаимодействовать с нитратами или нитритами в естественных условиях, образуя азотистые соединения — нитрозоамины, которые более токсичны и канцерогенны, чем НДМГ. При максимальной нагрузке 500 мг/кг почвы триметиламин распадается наполовину за 18,6 суток, а полностью — за 124,3 суток. Эксперименты показали, что загрязнение почвы ТМА в концентрациях 5,0–50,0 мг/кг и 500,0 мг/кг приводит к ухудшению биологических свойств почвы в разных аспектах, включая снижение общего числа микроорганизмов и активности дыхательных ферментов почвы.

#### Литература:

1. Вредные вещества в промышленности. Изд. 7, т. 3. Неорганические и элементоорганические соединения // Под ред. Н. В. Лазарева и И. Д. Гадаскиной. — Л.: «Химия», 1977
2. Ключников, В. Ю. Анализ воздействия ракетно-космической деятельности на окружающую природную среду регионов Российской Федерации / В. Ю. Ключников, Д. А. Овсянников. — Текст: непосредственный // Двойные технологии. — 2002. — № 2. — С. 36–38

Диметилформамид (ДМФА) — вещество второго класса опасности, которое негативно влияет на слизистые оболочки дыхательных путей, глаза и кожу, а также обладает общетоксическим и эмбриотоксическим действием. Это соединение способно проникать в организм через неповреждённую кожу и вызывать повреждение печени. ДМФА является стабильным веществом, способным образовывать комплексы, что способствует длительному сохранению этого химического соединения в почве.

Метилтриазол (1-метил-1Н-1,2,4-триазол, МТА) относится к третьему классу опасности по показателям острой токсичности. Попадая в организм, он влияет на лимфо- и гемодинамику, клеточный и белковый состав крови, клеточные мембраны и нарушает проницаемость капилляров, воздействуя на печень и центральную нервную систему. Температура кипения МТА составляет 175–177°C, а плотность — 1,465 г/см<sup>3</sup>. Соединение не растворяется в воде.

Ракетный керосин Т-1 обладает высокой токсичностью по сравнению с НДМГ и продуктами его химической трансформации. Его класс опасности — четвёртый. Несмотря на это, керосин также представляет угрозу для здоровья людей и окружающей среды. Керосин легко проникает в водоупорный слой почвы и остаётся там длительное время. Загрязнение почвы керосином снижает её плодородность из-за масляной плёнки, которая мешает дыханию и обмену веществ в грунте. Керосин воздействует на различные органы и системы человеческого организма, вызывая кератоконъюнктивит, ринит, ларинготрахеит, бронхит, диспептические нарушения, ярко выраженный астеновегетативный синдром, полиневропатию, дерматоз и анемию [1].

Учитывая все вышеуказанные факторы, можно сделать вывод, что несимметричный диметилгидразин (НДМГ) и его производные являются крайне токсичными веществами, способными вызвать отравление при любых путях попадания в организм. Эти вещества обладают сильными ингаляционными и кожно-резорбтивными свойствами, а также канцерогенными, тератогенными и мутагенными эффектами. Когда химические соединения попадают в почву, они могут негативно влиять на различные компоненты экосистемы. Существуют нормативы предельно допустимых концентраций НДМГ и его наиболее токсичных продуктов трансформации в различных средах: атмосферном воздухе, воде водоёмов рыбохозяйственного назначения и питьевой воде. Однако нормирование химических соединений в почве происходит медленнее, чем в других средах. Поскольку продукты трансформации НДМГ могут сохраняться в почве в течение длительного времени и часто являются не менее и даже более токсичными и канцерогенными, важно контролировать их содержание в почве.

3. Система экологического нормирования ракетно-космической деятельности космодрома «Байконур» — Алматы, 2017.— 146 с.
4. Экологическая безопасность деятельности космодрома «Байконур» // под ред. д. т. н., академика МАНЭБ Ж. К. Жубатова.— Алматы, 2011.— 430 с.

# ФИЗИЧЕСКАЯ КУЛЬТУРА И СПОРТ

## Повышение специальной выносливости у учащихся на секционных занятиях по легкой атлетике

Апанасова Ирина Андреевна, студент

Научный руководитель: Николаева Екатерина Сергеевна, кандидат педагогических наук, доцент  
Белгородский государственный национальный исследовательский университет

*Данная статья рассматривает методы повышения специальной выносливости у учащихся через секционные занятия по легкой атлетике. Предлагается программа тренировок, которая поможет развить у детей не только физическую выносливость, но и упорство, целеустремленность и дисциплину. Исследование показывает, что систематические занятия способствуют улучшению здоровья учащихся, их общей физической формы и спортивной подготовки.*

**Ключевые слова:** специальная выносливость, спорт, легкая атлетика, тренировки, физическое состояние, здоровье, секция, учащиеся, бег, прыжки, метания, тренировочный процесс, упражнения, бег на дистанции, скорость, интервалы отдыха, скоростная выносливость, абсолютная скорость бега, стресс, иммунитет, результат.

Современный мир требует от человека высокой специальной выносливости, чтобы успешно справляться с повседневными задачами. Именно поэтому так важно заниматься спортом, чтобы укрепить свое здоровье и улучшить свои физические качества. Одним из наиболее эффективных способов повышения специальной выносливости являются занятия легкой атлетикой.

Секционные занятия по легкой атлетике предоставляют учащимся возможность развивать свои физические способности, улучшать координацию движений, силу, гибкость и выносливость. Бег, прыжки, метания — все это не только разнообразит тренировочный процесс, но и позволит ученикам достичь оптимальных результатов. Одним из основных преимуществ занятий легкой атлетикой является возможность развития выносливости. Во время тренировок проводятся упражнения, направленные на увеличение выносливости мышц, сердечно-сосудистой системы и легких. Это значительно увеличивает выносливость учащихся в повседневной жизни и помогает легче справляться с физическими нагрузками [4, с. 480].

Развитие специальной выносливости у учащихся, занимающихся легкой атлетикой, — актуальная задача, стоящая перед тренерско-преподавательским составом.

Специальная выносливость необходима бегуну на 100, 200 и 400 м преодолевающему дистанцию с максимальной интенсивностью. В результате прогрессирует утомление мышц и снижается скорость бега.

Для специальной выносливости в беге важную роль играет запас скорости. Существует зависимость между максимальной скоростью на коротком отрезке и средней скоростью в беге на дистанцию, в которой легкоатлет специализируется. Чем больше максимальная скорость превышает среднюю,

тем лучше для результата. При определении разницы берется лучший результат бега на 100 м и среднее время преодоления 100 м при прохождении всей дистанции, у сильнейших бегунов мира на 400 м разница составляет 0,9–1,0 с.

Для повышения анаэробных возможностей организма используют упражнения, способствующие повышению алактатных способностей (продолжительность работы 6–15 с, интенсивность максимальная), упражнения, совершенствующие алактатные и лактатные способности (продолжительность работы 15–30 с, интенсивность 90–100%), упражнения, способствующие повышению лактатных анаэробных способностей (продолжительность работы 30–60 с, интенсивность 85–90%) [3, с. 176].

Длительность интервалов отдыха необходимо планировать в зависимости от задач и используемого метода в интервальной тренировке, следует ориентироваться на интервалы отдыха, при которых ЧСС снижается до 120–130 уд./мин.

При планировании длительности отдыха между повторениями упражнения следует различать интервалы отдыха до полного восстановления работоспособности и интервалы, при которых очередная нагрузка попадает на состояние недовосстановления, что приводит к возрастающей мобилизацией всех резервов [1].

Основным средством развития скоростной выносливости на дистанциях короткого и длинного спринта является преодоление отрезков, равных или даже больше, чем соревновательные дистанции, с максимальной или близкой к ней скоростью.

Скоростная выносливость в спринтерских дистанциях развивается на отрезках от 80 до 150 м, пробегаемых на околосредних скоростях, для бегунов на 400 м — от 200–450 м. Наиболее эффективным средством развития скоростной вы-



носливости является пробегание дистанций 150–300 м (200–600 м — для бегунов на 400 м). Можно применять любые отрезки: 6x120 м; 5x150 м; 4x200 м; различные «лесенки», «горки». Интервалы отдыха (1–3 мин) определяются по восстановлению пульса. Лучший для повторного пробега пульс — 120 уд/мин. Частота пульса свыше 130 уд/мин свидетельствует о слишком большой нагрузке или о плохом самочувствии спортсмена [3, с. 176].

Важным в развитии специальной выносливости является повышение абсолютной скорости бега на коротком отрезке для создания запаса скорости, что дает возможность пробежать дистанцию с меньшей затратой сил и большей средней скоростью. Для бегуна на 400 м запас скорости определяется (при лучших результатах на отрезке 100 м — 10,8 с и на 400 метров — 47,6 с) так:  $47,6:4-10,8=1,1$  с.

Интервальный бег на отрезках 100–200 м с максимальной или околосредней скоростью применяется в конце подготовительного периода и начале соревновательного. В соревновательном периоде этот метод не рекомендуют применять более одного раза в неделю.

Основные средства соревновательного метода, контрольный бег проводится как на основной дистанции, так и на более коротких и более длинных за 2–3 недели до ответственных соревнований [2, с. 864].

#### Литература:

1. Верхошанский Ю. В. Основы специальной физической подготовки спортсменов. М.: Физкультура и спорт, 2021.
2. Озолин Н. Г. Настольная книга тренера: Наука побеждать. М.: ООО «Издательство Астрель», 2022. 864 с.
3. Сулов Ф. П., Попов Ю. А., Кулаков В. Н. Бег на средние и длинные дистанции. М.: Физкультура и спорт, 2020. 176 с.

В заключение нужно отметить, что использование средств специальной выносливости — очень трудная задача, для решения которой требуется полнейшая мобилизация ресурсов организма спортсмена, но это является самым верным путем для повышения спортивного результата.

Кроме того, занятия по легкой атлетике способствуют снятию стресса и напряжения, улучшают настроение и повышают общий тонус организма. Это особенно важно для детей и подростков, которые часто сталкиваются с повышенными требованиями школьной программы и другими стрессовыми ситуациями.

Выводящие тренировки на свежем воздухе также способствуют улучшению общего физического состояния и иммунитета учащихся. Регулярные занятия спортом помогают укрепить здоровье и улучшить физическую форму, что в целом повышает качество жизни и делает человека более уверенным и успешным [2, с. 864]. Регулярные тренировки помогают улучшить здоровье, настроение и общее самочувствие, что является необходимым условием для успешного совладения с повседневными задачами и достижения личных и профессиональных целей.

Таким образом, секционные занятия по легкой атлетике являются эффективным способом не только улучшить физическую форму, но и повысить специальную выносливость учащихся.

## Иновационные технологии на уроках физической культуры

Белозеров Евгений Антонович, студент

Научный руководитель: Демидова Евгения Сергеевна, преподаватель  
Восточно-Сибирский государственный университет технологий и управления (г. Улан-Удэ)

*В современном мире все больше внимания уделяется использованию инновационных технологий в образовании. Уроки физической культуры не исключение. Использование новых технологий на уроках физкультуры позволяет сделать занятия более интересными, эффективными и доступными для всех учеников.*

**Ключевые слова:** фитнес-браслет, современные, студенты, технологии, здоровье, физическая культура, спорт.

## Innovative technologies in physical education lessons

Belozerov Evgeny Antonovich, student

Scientific advisor: Demidova Evgeniya Sergeevna, teacher  
East-Siberian State University of Technology and Management (Ulan-Ude)

*In the modern world, more and more attention is being paid to the use of innovative technologies in education. Physical education classes are no exception. The use of new technologies in physical education lessons makes classes more interesting, effective and accessible to all students.*

**Keywords:** Fitbit, modern, students, technology, health, physical education, sport.

**И**новационные технологии, на занятиях по физическому воспитанию, способствуют развитию физических ка-

честв, координации движений и общего укрепления человеческого организма. Таким образом, внедрение новых технологий

на уроках физкультуры может значительно повысить эффективность обучения и сделать занятия более познавательными для учеников.

**Объект исследования** — учебно-воспитательный процесс на занятиях по физической культуре.

**Предмет исследования** — способы развития физических качеств учащихся с использованием инновационных технологий на уроках физической культуры.

Физические упражнения остаются актуальными и важными для повышения выносливости, гибкости, координации движений. Это позволяет улучшить физическую форму, поддержать здоровья и достигнуть общего оздоровления организма. Существуют разнообразные формы физической активности, каждая из которых имеет свои преимущества и цели.

Существует несколько групп физических упражнений:

1. Кардио-тренировки: Данный вид физической активности, такой как бег, ходьба, плавание и езда на велосипеде, способствует укреплению сердечно-сосудистой системы, улучшению кровообращения и увеличению выносливости. Кардио-тренировки помогают сжигать калории, улучшают работу легких и способствуют укреплению иммунной системы.

2. Силовые тренировки: Поднятие тяжестей, упражнения с гантелями, тренажерами или собственным весом тела, способствуют развитию силы мышц, улучшению опорно-двигательного аппарата и повышению общей физической выносливости. Силовые тренировки способствуют построению мышечной массы, повышению общего образа жизни с точки зрения эстетического и функционального аспектов.

3. Гибкостные упражнения: Растяжка, йога, пилатес и другие гибкостные упражнения помогают улучшить гибкость, координацию движений и осанку. Они также способствуют снятию напряжения и стресса, улучшению функционирования суставов и мышц, а также предотвращению возможных повреждений.

4. Функциональные тренировки: Этот тип тренировок направлен на улучшение функциональности и эффективности выполнения ежедневных задач. Он включает в себя упражнения, имитирующие движения и нагрузки, которые мы выполняем в повседневной жизни. Функциональные тренировки помогают улучшить равновесие, координацию, гибкость и силу, что является особенно важным для пожилых людей и тех, кто хочет улучшить качество своей жизни.

5. Групповые тренировки и индивидуальные занятия с тренером: Профессиональное руководство и мотивация могут значительно повысить эффективность физических тренировок. К групповым тренировкам относятся занятия в фитнес-клубах, студиях йоги или групповые занятия с тренером. Индивидуальные занятия с тренером позволяют создать персонализированную программу тренировок, учитывая особенности и цели каждого человека.

Данные виды физических упражнений имеют свои преимущества и могут быть эффективными в зависимости от индивидуальных целей и потребностей. Важно выбрать тот вид физической активности, который подходит именно вам, и практиковать его регулярно, чтобы достичь максимальных результатов в области физической формы и здоровья.

В рамках данной статьи показано влияние инновационных технологий для отслеживания частоты сердечных сокращений при использовании фитнес-браслетов. Показаны результаты, основанные на добровольно испытуемых студентах.

Физическая активность играет важную роль в нашей жизни. Регулярные тренировки позволяют нам укреплять здоровье, поддерживать физическую форму и повышать качество жизни. В связи с постоянным развитием технологий, инновации находят свое применение и на уроках физкультуры. Одной из таких инноваций являются фитнес-браслеты, которые могут использоваться для отслеживания частоты сердечных сокращений во время физической активности.

Фитнес-браслеты, также известные как умные браслеты или трекеры активности, представляют собой электронные устройства, которые носят на запястье и могут отслеживать различные параметры организма во время физических упражнений. Они обычно оснащены датчиками (Fitbit), которые могут измерять пульс, уровень активности, количество сожженных калорий и другие физиологические данные.

Использование фитнес-браслетов на занятиях по физической культуре предлагает ряд преимуществ как для учеников, так и для преподавателей.

Во-первых, они позволяют более точно отслеживать интенсивность физической активности каждого студента. Это особенно полезно для тех, кто занимается индивидуальной тренировкой или реабилитацией после травмы. Учитель может увидеть, насколько интенсивно ученик выполняет упражнения и адаптировать программу тренировок под его потребности.

Во-вторых, фитнес-браслеты способствуют развитию самодисциплины и мотивации учеников. Они могут видеть свои результаты в режиме реального времени и отслеживать свой прогресс со временем. Это дает им дополнительную мотивацию для достижения своих физических целей. Кроме того, некоторые фитнес-браслеты предлагают функции напоминания о движении, что помогает ученикам быть активными в течение всего дня, а не только на уроке физкультуры.

Наконец, фитнес-браслеты предоставляют преподавателям дополнительные данные для анализа и оценки физического развития своих учеников. Учителям становится легче проводить оценку эффективности своей программы тренировок и вносить коррективы, если это необходимо. Они могут также использовать эти данные для отслеживания прогресса каждого ученика и создания индивидуальных программ тренировок.

В связи с этим были проведены следующие исследования. Группе студентов было предложено испытать фитнес-браслеты в течении трёх месяцев, результаты показаны в таблице. На основании полученных данных можно сделать выводы:

При занятиях физическими упражнениями наше сердце играет ключевую роль, обеспечивая организм необходимым кислородом и питательными веществами. Интересно изучать, как разные виды физической активности могут повлиять на чистоту сердечных сокращений и общее состояние сердечно-сосудистой системы.

Наши исследования показывают, что разные виды физических упражнений могут оказывать различное воздействие на сердце. Например, аэробные упражнения, такие как бег, или

велосипед, способствуют улучшению работы сердца и легких. Они увеличивают кислородопотребление мышц, что требует более эффективной работы сердца. В результате регулярные аэробные тренировки могут улучшить чистоту сердечного ритма и общую функцию сердца, что способствует более чистым и регулярным сердечным сокращениям.

Силовые тренировки, в свою очередь, направлены на укрепление мышц и увеличение силы. Во время таких упражнений сердце также испытывает нагрузку, однако она может быть более короткой и интенсивной, чем при аэробных тренировках. Это может привести к более резким изменениям в частоте сердечных сокращений. Во время таких упражнений сердце работает более интенсивно, чтобы обеспечить мышцам необходимое количество кислорода. Это может привести к более переменной частоте сердечных сокращений, особенно во время подъема тяжестей или выполнения высокоинтенсивных упражнений.

Важно помнить, что как аэробные, так и силовые тренировки могут оказывать положительное влияние на сердечно-сосудистую систему и общее здоровье, при условии регулярных занятий и соблюдения правильной техники выполнения упражнений. Комбинирование различных видов тренировок также может быть эффективным подходом для улучшения чистоты сердечных сокращений и общей функции сердца.

Необходимо упомянуть, как различные факторы могут влиять на изменение чистоты сердечных сокращений во время физических упражнений.

Одним из таких ключевых факторов, влияющих на чистоту сердечных сокращений, является уровень физической подготовки. Люди с хорошей физической формой обычно имеют более эффективную работу сердца и лучшую адаптацию к физической нагрузке. Это может привести к более регулярным и чистым сердечным сокращениям даже при высокой интенсивности тренировок.

Важную роль играет и возраст. С возрастом сердечная мышца может терять свою эластичность и эффективность, что может сказаться на чистоте сердечных сокращений. Однако регулярные тренировки могут помочь замедлить этот процесс и улучшить работу сердца даже в пожилом возрасте.

Важным фактором является и индивидуальная реакция организма на физическую нагрузку. Некоторые люди могут испытывать более выраженные изменения в частоте сердечных со-

кращений при выполнении определенных упражнений из-за особенностей их организма. Поэтому важно слушать свое тело и подбирать тренировки с учетом собственных ощущений.

Наконец, эмоциональное состояние также может повлиять на чистоту сердечных сокращений. Стресс, волнение или усталость могут вызвать изменения в работе сердца и привести к менее стабильным сокращениям. Поэтому важно уметь расслабляться и контролировать свои эмоции перед и во время тренировок.

В целом, множество факторов может влиять на чистоту сердечных сокращений при физических упражнениях. Поддержание хорошей физической формы, регулярные тренировки, внимание к своему организму и эмоциональное благополучие — все это играет важную роль в обеспечении оптимальной работы сердца и общего здоровья.

Таким образом, разные виды физических упражнений могут оказывать различное воздействие на чистоту сердечных сокращений. Подбирайте тренировки в соответствии с вашими целями и физическими возможностями, чтобы обеспечить оптимальное функционирование вашего сердца и организма в целом.

Однако, как и с любыми технологическими инновациями, есть и некоторые ограничения в использовании фитнес-браслетов. Например, точность измерений может зависеть от качества устройства и его правильной посадки на запястье. Кроме того, некоторые ученики могут испытывать дискомфорт при ношении устройства на запястье, особенно во время активных физических упражнений. Кроме того, важно помнить, что фитнес-браслеты являются всего лишь инструментом, и они не заменяют профессионального учебного плана и компетенций преподавателя.

В тоже время использование фитнес-браслетов на уроках физкультуры может быть полезным средством для повышения эффективности и мотивации студентов. Они способствуют более точному контролю над процессом тренировки и позволяют улучшить прогнозируемость результатов. Эти инновации не только помогают ученикам достигать своих физических целей, но и развивают навыки самоконтроля и самоорганизации, что является важным аспектом общего развития личности.

Кроме того, использование фитнес-браслетов может стимулировать здоровую конкуренцию и сотрудничество внутри группы студентов. Они могут сравнивать свои результаты и до-

Таблица 1. Результаты использования фитнес браслетов при физической нагрузке

Студент	Покой	Оздоровительный режим (Восстановление/разминка)	Фитнес режим (Контроль веса/сжигание жира) (Силовые)	Аэробный режим (Повышение физических характеристик) (Бег)
1	70 уд/мин	90 уд/мин	120 уд/мин	150 уд/мин
2	65 уд/мин	85 уд/мин	110 уд/мин	140 уд/мин
3	75 уд/мин	95 уд/мин	125 уд/мин	155 уд/мин
4	80 уд/мин	100 уд/мин	130 уд/мин	160 уд/мин
5	72 уд/мин	92 уд/мин	122 уд/мин	152 уд/мин
6	68 уд/мин	88 уд/мин	118 уд/мин	148 уд/мин
7	78 уд/мин	98 уд/мин	128 уд/мин	158 уд/мин

стижения, что может создать дополнительную мотивацию для улучшения своих показателей и достижения лучших результатов.

Одним из преимуществ использования фитнес-браслетов на уроках физкультуры является также возможность анализа данных и оценки прогресса каждого ученика. Учителя могут получить детальную информацию о том, как ученики выполняют упражнения, анализировать их достижения и предоставлять индивидуальную помощь тем, кто нуждается в дополнительной поддержке или коррекции техники выполнения упражнений.

Таким образом, использование фитнес-браслетов на занятиях по физической культуре представляет собой современный и инновационный подход к тренировкам. Они помогают учащимся отслеживать свою физическую активность, мотивируют их достигать своих целей и обеспечивают учителям дополнительные данные для оценки и адаптации программы тренировок. Это новаторское использование технологий способно повысить эффективность уроков физкультуры и привлечь больше учеников к регулярным физическим занятиям.

#### Литература:

1. Тогариев Р. З., Шихов С. Е. Новые образовательные технологии и принципы организации учебного процесса в сфере физической культуры // Современные наукоемкие технологии. 2007. № 6. С. 81.
2. Технология личностно-ориентированного обучения средство повышения качества образования / Павлова М. А. [и др.] // Современные наукоемкие технологии. 2009. № 7. С. 97.
3. Конорина О. Р. Здоровьесберегающие технологии в учебном процессе педагогического вуза // Физическая культура: воспитание, образование, тренировка. 2008. № 6 С 65.

## Общая физическая подготовка спортсменов группы начальной подготовки по джиу-джитсу

Иванов Николай Александрович, преподаватель;  
Авдеева Ольга Васильевна, преподаватель  
Сочинский государственный университет

*В настоящее время, в России происходит активное развитие физической культуры и спорта, а также внедрение новых спортивных дисциплин. К данным дисциплинам относится так же джиу-джитсу. Существует большое количество школ, которые занимаются развитием данного вида спорта, но, к сожалению, научных исследования в плане развития методологии подготовки спортсменов по джиу-джитсу уделено недостаточное количества внимания. Очень часто процесс обучения джиу-джитсу основывается на общих методиках физического воспитания и не учитывает индивидуальных особенностей данного вида спорта. В связи с вышеизложенным, автором настоящей статьи, была предпринята попытка научного анализа и критического осмысления проблемы общей физической подготовки спортсменов группы начальной подготовки по джиу-джитсу.*

**Ключевые слова:** развитие спорта, джиу-джитсу, общая физическая подготовка, начальная группа подготовки, методика обучения, физическое воспитание.

## General physical training of athletes of the initial training group in Jiu-Jitsu

Ivanov Nikolay Aleksandrovich, teacher;  
Avdeeva Olga Vasilyevna, teacher  
Sochi State University

*Currently, in Russia there is an active development of physical culture and sports, as well as the introduction of new sports disciplines. Jiu-jitsu also belongs to these disciplines. There are a large number of schools that are engaged in the development of this sport, but, unfortunately, insufficient attention has been paid to scientific research in terms of developing the methodology for training athletes in jiu-jitsu. Very often, the process of learning jiu-jitsu is based on general methods of physical education and does not take into account the individual characteristics of this sport. In connection with the foregoing, the author of this article made an attempt to scientific analysis and critical understanding of the problem of general physical training of athletes in the initial training group in jiu-jitsu.*

**Keywords:** sports development, jiu-jitsu, general physical training, initial training group, teaching methods, physical education.

Бразильское джиу-джитсу — вид единоборств, основным элементом которого является прерывистость; другими сло-

вами, действия высокой, средней и низкой интенсивности чередуются во время поединков, что требует высокого уровня фи-



зической подготовки для поддержания оптимального уровня производительности. [5, с. 277]

В последнее десятилетие значительно возросла популярность бразильского джиу-джитсу. Частично это связано с успехом спортсменов бразильского джиу-джитсу в соревнованиях по смешанным единоборствам.

Индивидуализация физической подготовки спортсменов различных категорий ориентирована на то, чтобы [7, с. 94]:

- способствовать абсолютному проявлению и развитию естественных двигательных возможностей;
- увеличить многофункциональные способности организма;
- преднамеренно совершенствовать особые физические качества;
- выработать навыки преодоления противодействия соперника и исполнения стратегия технического деяния;
- улучшать возможности к более совершенной реализации двигательных усилий в структуре коронных технических действий.

Физическая культура классифицируется в следующих видах: общая, базовая, оздоровительная, профессионально — прикладная и спорт.

Джиу-джитсу можно назвать сложной в координационном виде спортивной деятельности.

Физическое развитие — закономерный процесс морфологических и функциональных изменений организма, особенности которого зависят от внутренних причин и образа жизни конкретного человека. Уровень физического развития — один из главных критериев подбора тренировочной программы и дозировки нагрузки на занятиях].

В системе тренировочного процесса спортсмена, наравне с решением разных задач тактико-технической подготовки, теоретической, морально-волевой и психологической подготовки, принципиальное пространство занимает физическая подготовка.

Упражнения являются главным средством общей физиологической подготовки в тренировочном процессе. Хорошая физическая форма является основой для усовершенствования всех качеств. Эффект от упражнений определяется лишь по содержанию. Содержание упражнений — это совокупность физических, психологических и биомеханических действий, проходящих в организме человека при выполнении физического упражнения. Выполнение физических упражнений вызывает адаптивные морфологические и функциональные изменения организма, что отображается на улучшении черт здоровья и во почти всех вариантах оказывает целебное действие. С поддержкой физических упражнений разрешено преднамеренно воздействовать на воспитание телесных свойств человека, что, несомненно, может повысить его физическое формирование и физическое положение, а это, в свою очередь, воздействует на характеристики здоровья. [2, с. 76]

Физическая подготовка — это создание основных физических свойств, совершенствования многофункциональной деятельности организма и усовершенствования состояния здоровья. Сила — одно из основных двигательных свойств спортсменов. Развитие мышц тела и конечностей, высокий степень силовой подготовленности — предпосылка хранения здоровья и показа хороших спортивных результатов в джиу-джитсу. Обеспечивая

развитие силовых, высокоскоростных, координационных возможностей, выносливости, гибкости, физическая подготовка способствует формированию структуры двигательных действий спортсмена, закреплению рациональной техники, формированию технико-тактического мастерства. Таким образом, общественная физическая подготовленность является основой любого вида спорта, так как без физических качеств невозможно провести никаких технических действий.

Спортсмены джиу-джитсу начинают борьбу из положения стоя, но большая часть поединка проходит в партере. Целью этого вида спорта является заставить вашего противника отказаться от боя с помощью удушающих приемов, суставных болевых приемов (запястья, локтя, колена и голеностопного сустава) или приемов давления, но при отсутствии сдачи, исход поединка решается путем подсчета очков за конкретные техники (тейкдаун, гард-пас, маунт, маунт на спине, контроль спиной, колена на животе и подсечка), а в случае ничьей по решению судьи. [4, с. 297]

Во время поединка по джиу-джитсу требуются различные способности и физические навыки, поэтому спортсмены должны быть в отличной физической форме, чтобы соответствовать требованиям тренировок.

В этом смысле, в качестве примера, мы можем привести аэробную мощность, которая способствует поддержанию высокой интенсивности на протяжении всего поединка, отсрочке утомления и достижению лучшего/быстрого восстановления между поединками; мышечная сила, которая используется как для атаки, так и для защиты; мышечная сила, используемая при применении бросковой техники или в некоторых специфических движениях опорных действий (подсечках и защитном пасе); мышечная выносливость для сохранения захвата противника (специальная одежда для тренировок), когда возникает спор о захватах, чтобы доминировать над противником, применять приемы и сохранять позиции; время реакции, используемое для уклонения и/или предвосхищения атак противника или использования благоприятных моментов для нанесения атак; и гибкость, которая помогает в конкретных ситуациях нападения или защиты.

Также в связи с тем, что спортсмены делятся по массе тела, от борцов требуется наличие низкого процента жировых отложений, при большем развитии мускулатуры, преимущественно мезоморфного профиля, что связано с соревновательным успехом, так как спортсмены часто снижают свой массы тела для участия в соревнованиях.

Учитывая такую динамику поединков, от спортсменов требуется высокий уровень физической подготовки. В связи с этим для организации и назначения тренировок с большей конкретностью важно знать физические и физиологические характеристики спортсменов, занимающихся данным видом спорта. Другие боевые виды спорта, такие как дзюдо, борьба, любительский бокс, тхэквондо и карате, очень хорошо описаны в литературе.

Общая физическая подготовка спортсменов группы начальной подготовки по джиу-джитсу, должна включать применение в занятиях разнообразных средств игровой направленности, а также ударной техники различных восточных единоборств, что пробуждает мужской инстинкт, внутреннее эго. Занятия восточными единоборствами развивают такие личностные качества как уверенность, решительность, воля, терпение.



Обще-подготовительные упражнения: [1, с. 19]

В данном разделе в качестве примера рассматриваются упражнения, которые постепенно от простого к сложному идут на протяжении всего тренировочного процесса.

Одним из основных требований, которые следует учитывать в процессе планирования учебных занятий, является обеспечение постепенного обновления и усложнения средств, вносимых в тренировочный процесс.

Это необходимо для того, чтобы обеспечить продолжение и пополнение запаса координации движений (навыков), необходимого в джиу-джитсу, поскольку подходящим моментом для координационной тренировки, является возраст 10–12 лет.

Ходьба, бег на разные дистанции из различных положений, разновидность прыжков: в длину, высоту с места и с разбега, опорные и др.

Можно использовать упражнения без предметов для всех частей тела. Рассмотрим данные упражнения: [6, с. 258]

1. Упражнения для рук и плечевого пояса — одновременные, чередующиеся и последовательные движения в плечах, локтевых и запястных суставах, сгибание и разгибание рук в положении покоя (ноги на полу, на гимнастической скамье, опираясь на ноги о стену) и др.

2. Упражнения для туловища — упражнения предназначено для формирования правильной осанки, сюда можно отнести виды наклонов и с различными движениями рук, которые можно выполнять сидя, стоя, также можно выполнять упоры из различных, поднимание ног и рук поочередно и одновременно; поднимание и медленное опускание прямых ног; поднимание туловища, не отрывая ног от ковра; круговые движения ногами (велосипед) и др.

3. Упражнения для ног — в положении стоя различные движения с прямой и согнутой ногой; приседания на двоих и на одной ноге; выпады, подьемы на носки и т.д.

4. Упражнения в комплексе: руки, туловище и ноги — разрабатываются такие физические качества как координация и гибкость.

5. Упражнения на тренажерах для укрепления мышц плечевого пояса верхних конечностей, спины.

Говоря об упражнениях с предметами, можно использовать следующие упражнения:

Прыжки со скакалкой в небольших дозировках можно успешно использовать для подготовки к тренировкам. Спортсмены джиу-джитсу за короткое время укрепят суставы и связки, а также будут иметь запас выносливости, необходимый для преодоления нормативов: при помощи занятий прыжками на скакалке можно развивать аэробную выносливость, чередуя прыжки в скакалку с ОРУ и силовыми упражнениями поточным методом.

Малые теннисные мячи используют для бросков и ловли, в разных положениях сидя стоя, также для цели и расстояния.

Упражнения с набивным мячом отличаются эмоциональностью, новизной, разнообразием, эффективностью. Они выполняются как в виде отдельных упражнений, так и комплексно, в облегченных или усложненных условиях, индивидуально или в парах (тройках и т.д.).

По определению цели каждой силовой тренировки подбираются направленность и характер упражнений данной категории, а так же формы и методы проведения занятия.

Также можно применить гантельную гимнастику — это система силовых упражнений, выполняемая с разборными гантелями.

Упражнения с использованием веса различных отягощений (сборные гантели, штанга с комплектом дисков различного веса, набивной мяч, гири); Тренировка с собственным весом, заставляет работать весь опорно-двигательный аппарат, требует координации, согласованности, баланса и даже умственной концентрации. Все это не только развивает физическую силу, но и укрепляет нервную систему. [8, с. 27]

Упражнения с весом отягощения собственного тела (удержание равновесия в упоре, подтягивание в висе, отжимания в упоре); Упражнения с отягощением весом собственного тела обладают большим оздоровительным эффектом, широко применяются в кинезитерапии.

Различные варианты подтягиваний, отжиманий (сгибаний и разгибаний рук в упорах), удержание поз (вис углом, угол в упоре на брусьях), приседания исключают осевую нагрузку занимающегося, что позволяет избежать травм позвоночника.

Дополнительными средствами для развития силы можно применить: Упражнения с применением факторов окружающей среды это бег по песку, в гору, по воде.

Для упражнения с сопротивлением различных упругих предметов можно использовать в тренировочном процессе (эспандер, резиновый жгут, упругий мяч).

Есть в тренировочном процессе вольников имитационные упражнения, выполняются они, как правило, без партнера, используя манекен, либо это резиновые амортизаторы, набивные мячи, отягощения, совершенствуя захваты и перемещения, имитационные упражнения позволяют совершенствовать не только технику, но в известной степени и тактику проведения приемов, когда они используются на определенном тактическом фоне (из различных исходных положений, вслед за имитацией различных способов тактической подготовки). Имитационные упражнения выполняются без снарядов и со снарядами (борцовским чучелом, мешком).

К основным факторам, оказывающим воздействие на эффективность использования упражнений, относят: [3, с. 84]

- вид и характер упражнения;
- величина сопротивления или отягощения;
- количество повторений упражнений;
- скорость выполнения упражнения;
- продолжительность и характер (активный или пассивный) интервалов отдыха между сериями.

Нет никаких сомнений в том, что практика бразильского джиу-джитсу во всем мире экспоненциально выросла за последние несколько десятилетий. Вследствие этого роста исследователи стремились повысить качество исследований физических и физиологических реакций на тренировки, боевые симуляции, соревнования и официальные соревнования по бразильскому джиу-джитсу. Тем не менее, существует острая необходимость в лучшем понимании упомянутых аспектов, чтобы обеспечить идеальные рекомендации по обучению.

Имеющаяся научная литература по этим вопросам нуждается в подкреплении.

Бразильское джиу-джитсу — сложный вид спорта, требующий многих различных качеств, от аэробной и анаэробной

силы до силы и гибкости. Спортсмены, которые не соответствуют минимальным стандартам, могут извлечь выгоду из программ, разработанных для максимизации их качеств и устранения слабых сторон до номинала.

#### Литература:

1. Алдияров, А. А. Роль и значение джиу-джитсу в современном спорте / А. А. Алдияров // Студенческий вестник. — 2021. — № 45-2(190). — С. 18-19.
2. Кенжебулатов, М. Комплекс силовых упражнений с отягощениями, направленный на повышение силовых показателей в бразильском джиу-джитсу / М. Кенжебулатов // Физическая культура: воспитание, образование, тренировка. — 2021. — № 6. — С. 75-77.
3. Малахова, О. Е. Базовая физическая подготовка юных спортсменов джиу-джитсу / О. Е. Малахова, Е. Е. Пастушенко // Петрозаводск: Международный центр научного партнерства «Новая Наука» (ИП Ивановская Ирина Игоревна), 2019. — С. 80-88.
4. Соколов, А. А. Силовая подготовка борцов джиу-джитсу 11-13 лет / А. А. Соколов // Ученые записки университета им. П. Ф. Лесгафта. — 2021. — № 6(196). — С. 296-299.
5. Тулуп, Д. Л. Бразильское джиу-джитсу / Д. Л. Тулуп, Е. В. Терещенко, Г. В. Новик // Чебоксары: Чувашская государственная сельскохозяйственная академия, 2019. — С. 275-278.
6. Тупицын, В. П. Боевое искусство джиу-джитсу / В. П. Тупицын, Е. В. Тупицын // Нижний Новгород: Национальный исследовательский Нижегородский государственный университет им. Н. И. Лобачевского, 2018. — С. 257-259.
7. Фокин, А. М. Формирование стиля ведения схватки у борцов джиу-джитсу с учетом их типологических особенностей / А. М. Фокин, П. В. Родичкин, М. В. Плешивцев // Теория и практика физической культуры. — 2021. — № 9. — С. 93-95.
8. Шапошников, Я. О. Влияние занятий джиу-джитсу на физическую подготовленность детей 10-11 лет / Я. О. Шапошников, Л. С. Дворкин, Н. И. Дворкина // Физическая культура: воспитание, образование, тренировка. — 2021. — № 6. — С. 26-28.

# Молодой ученый

Международный научный журнал  
№ 18 (517) / 2024

Выпускающий редактор Г. А. Кайнова  
Ответственные редакторы Е. И. Осянина, О. А. Шульга, З. А. Огурцова  
Художник Е. А. Шишков  
Подготовка оригинал-макета П. Я. Бурьянов, М. В. Голубцов, О. В. Майер

За достоверность сведений, изложенных в статьях, ответственность несут авторы.  
Мнение редакции может не совпадать с мнением авторов материалов.  
При перепечатке ссылка на журнал обязательна.  
Материалы публикуются в авторской редакции.

Журнал размещается и индексируется на портале eLIBRARY.RU, на момент выхода номера в свет журнал не входит в РИНЦ.

Свидетельство о регистрации СМИ ПИ № ФС77-38059 от 11 ноября 2009 г., выдано Федеральной службой по надзору в сфере связи, информационных технологий и массовых коммуникаций (Роскомнадзор).

ISSN-L 2072-0297

ISSN 2077-8295 (Online)

Учредитель и издатель: ООО «Издательство Молодой ученый». 420029, г. Казань, ул. Академика Кирпичникова, д. 25.

Номер подписан в печать 15.05.2024. Дата выхода в свет: 22.05.2024.

Формат 60×90/8. Тираж 500 экз. Цена свободная.

Почтовый адрес редакции: 420140, г. Казань, ул. Юлиуса Фучика, д. 94А, а/я 121.

Фактический адрес редакции: 420029, г. Казань, ул. Академика Кирпичникова, д. 25.

E-mail: [info@moluch.ru](mailto:info@moluch.ru); <https://moluch.ru/>

Отпечатано в типографии издательства «Молодой ученый», г. Казань, ул. Академика Кирпичникова, д. 25.