

ISSN 2072-0297

# МОЛОДОЙ УЧЁНЫЙ

МЕЖДУНАРОДНЫЙ НАУЧНЫЙ ЖУРНАЛ



**6** 2025  
ЧАСТЬ II

16+

# Молодой ученый

## Международный научный журнал

### № 6 (557) / 2025

Издается с декабря 2008 г.

Выходит еженедельно

*Главный редактор:* Ахметов Ильдар Геннадьевич, кандидат технических наук

*Редакционная коллегия:*

Жураев Хусниддин Олгинбоевич, доктор педагогических наук (Узбекистан)  
Иванова Юлия Валентиновна, доктор философских наук  
Каленский Александр Васильевич, доктор физико-математических наук  
Кошербаева Айгерим Нуралиевна, доктор педагогических наук, профессор (Казахстан)  
Куташов Вячеслав Анатольевич, доктор медицинских наук  
Лактионов Константин Станиславович, доктор биологических наук  
Сараева Надежда Михайловна, доктор психологических наук  
Абдрасилов Турганбай Курманбаевич, доктор философии (PhD) по философским наукам (Казахстан)  
Авдеюк Оксана Алексеевна, кандидат технических наук  
Айдаров Оразхан Турсункожаевич, кандидат географических наук (Казахстан)  
Алиева Тарана Ибрагим кызы, кандидат химических наук (Азербайджан)  
Ахметова Валерия Валерьевна, кандидат медицинских наук  
Бердиев Эргаш Абдуллаевич, кандидат медицинских наук (Узбекистан)  
Брезгин Вячеслав Сергеевич, кандидат экономических наук  
Данилов Олег Евгеньевич, кандидат педагогических наук  
Дёмин Александр Викторович, кандидат биологических наук  
Дядюн Кристина Владимировна, кандидат юридических наук  
Желнова Кристина Владимировна, кандидат экономических наук  
Жуйкова Тамара Павловна, кандидат педагогических наук  
Игнатова Мария Александровна, кандидат искусствоведения  
Искаков Руслан Маратбекович, кандидат технических наук (Казахстан)  
Калдыбай Кайнар Калдыбайулы, доктор философии (PhD) по философским наукам (Казахстан)  
Кенесов Асхат Алмасович, кандидат политических наук  
Коварда Владимир Васильевич, кандидат физико-математических наук  
Комогорцев Максим Геннадьевич, кандидат технических наук  
Котляров Алексей Васильевич, кандидат геолого-минералогических наук  
Кузьмина Виолетта Михайловна, кандидат исторических наук, кандидат психологических наук  
Курпаяниди Константин Иванович, доктор философии (PhD) по экономическим наукам (Узбекистан)  
Кучерявенко Светлана Алексеевна, кандидат экономических наук  
Лескова Екатерина Викторовна, кандидат физико-математических наук  
Макеева Ирина Александровна, кандидат педагогических наук  
Матвиенко Евгений Владимирович, кандидат биологических наук  
Матроскина Татьяна Викторовна, кандидат экономических наук  
Матусевич Марина Степановна, кандидат педагогических наук  
Мусаева Ума Алиевна, кандидат технических наук  
Насимов Мурат Орленбаевич, кандидат политических наук (Казахстан)  
Паридинова Ботагоз Жаппаровна, магистр философии (Казахстан)  
Прончев Геннадий Борисович, кандидат физико-математических наук  
Рахмонов Азизхон Боситхонович, доктор педагогических наук (Узбекистан)  
Семахин Андрей Михайлович, кандидат технических наук  
Сенцов Аркадий Эдуардович, кандидат политических наук  
Сенюшкин Николай Сергеевич, кандидат технических наук  
Султанова Дилшода Намозовна, доктор архитектурных наук (Узбекистан)  
Титова Елена Ивановна, кандидат педагогических наук  
Ткаченко Ирина Георгиевна, кандидат филологических наук  
Федорова Мария Сергеевна, кандидат архитектуры  
Фозилов Садриддин Файзуллаевич, кандидат химических наук (Узбекистан)  
Яхина Асия Сергеевна, кандидат технических наук  
Ячинова Светлана Николаевна, кандидат педагогических наук

*Международный редакционный совет:*

Айрян Заруи Геворковна, кандидат филологических наук, доцент (Армения)  
Арошидзе Паата Леонидович, доктор экономических наук, ассоциированный профессор (Грузия)  
Атаев Загир Вагитович, кандидат географических наук, профессор (Россия)  
Ахмеденов Кажмурат Максutowич, кандидат географических наук, ассоциированный профессор (Казахстан)  
Бидова Бэла Бертовна, доктор юридических наук, доцент (Россия)  
Борисов Вячеслав Викторович, доктор педагогических наук, профессор (Украина)  
Буриев Хасан Чутбаевич, доктор биологических наук, профессор (Узбекистан)  
Велковска Гена Цветкова, доктор экономических наук, доцент (Болгария)  
Гайич Тамара, доктор экономических наук (Сербия)  
Данатаров Агахан, кандидат технических наук (Туркменистан)  
Данилов Александр Максимович, доктор технических наук, профессор (Россия)  
Демидов Алексей Александрович, доктор медицинских наук, профессор (Россия)  
Досманбетов Динар Бакбергенович, доктор философии (PhD), проректор по развитию и экономическим вопросам (Казахстан)  
Ешиев Абдыракман Молдоалиевич, доктор медицинских наук, доцент, зав. отделением (Кыргызстан)  
Жолдошев Сапарбай Тезекбаевич, доктор медицинских наук, профессор (Кыргызстан)  
Игисинов Нурбек Сагинбекович, доктор медицинских наук, профессор (Казахстан)  
Кадыров Култур-Бек Бекмурадович, доктор педагогических наук, и.о. профессора, декан (Узбекистан)  
Каленский Александр Васильевич, доктор физико-математических наук, профессор (Россия)  
Козырева Ольга Анатольевна, кандидат педагогических наук, доцент (Россия)  
Колпак Евгений Петрович, доктор физико-математических наук, профессор (Россия)  
Кошербаева Айгерим Нуралиевна, доктор педагогических наук, профессор (Казахстан)  
Курпаяниди Константин Иванович, доктор философии (PhD) по экономическим наукам (Узбекистан)  
Куташов Вячеслав Анатольевич, доктор медицинских наук, профессор (Россия)  
Кыят Эмине Лейла, доктор экономических наук (Турция)  
Лю Цзюань, доктор филологических наук, профессор (Китай)  
Малес Людмила Владимировна, доктор социологических наук, доцент (Украина)  
Нагервадзе Марина Алиевна, доктор биологических наук, профессор (Грузия)  
Нурмамедли Фазиль Алигусейн оглы, кандидат геолого-минералогических наук (Азербайджан)  
Прокопьев Николай Яковлевич, доктор медицинских наук, профессор (Россия)  
Прокофьева Марина Анатольевна, кандидат педагогических наук, доцент (Казахстан)  
Рахматуллин Рафаэль Юсупович, доктор философских наук, профессор (Россия)  
Ребезов Максим Борисович, доктор сельскохозяйственных наук, профессор (Россия)  
Сорока Юлия Георгиевна, доктор социологических наук, доцент (Украина)  
Султанова Дилшода Намозовна, доктор архитектурных наук (Узбекистан)  
Узаков Гулом Норбоевич, доктор технических наук, доцент (Узбекистан)  
Федорова Мария Сергеевна, кандидат архитектуры (Россия)  
Хоналиев Назарали Хоналиевич, доктор экономических наук, старший научный сотрудник (Таджикистан)  
Хоссейни Амир, доктор филологических наук (Иран)  
Шарипов Аскар Калиевич, доктор экономических наук, доцент (Казахстан)  
Шуклина Зинаида Николаевна, доктор экономических наук (Россия)



---

---

На обложке изображен *Лев Николаевич Толстой* (1828–1910), один из наиболее известных русских писателей и мыслителей, один из величайших в мире писателей-романистов.

Лев Толстой родился в 1828 году в именитой дворянской семье в родовой усадьбе матери Ясная Поляна Тульской губернии. Он был четвертым ребенком в семье. Уже в детстве будущий великий писатель осиротел. В 1840 году Лев Николаевич вместе с братьями и сестрой Марией переехал в Казань к тете — Пелагее Юшковой.

В 1843 году повзрослевший Лев Николаевич поступил учиться в престижный Императорский Казанский университет на отделение восточной словесности. Однако после успешных вступительных экзаменов Толстой посчитал обучение и экзамены формальностью, перестал утруждаться учебной работой и провалил итоговую аттестацию за первый курс. Чтобы заново не проходить обучение, молодой Лев Толстой перевелся на юридический факультет, где он не без проблем все-таки перешел на второй курс. Однако здесь он увлекся французской философской литературой и, не доучившись на втором курсе, покинул университет. Поселившись в доставшейся ему по наследству усадьбе Ясная Поляна, он занялся самообразованием.

Кроме того, в распорядок дня Толстого входила работа с крестьянами и налаживание быта в поместье. Испытывая вину перед крепостными, он в 1849 году открыл школу для крестьянских детей. Но самовоспитание молодого Толстого не задолго, далеко не все науки его интересовали и давались ему. Он часто приезжал в Москву, где много времени уделял азартным играм. Единственным полезным навыком, который он приобрел в эти годы, была музыка. Будущий писатель научился неплохо играть на рояле, результатом чего стало сочинение вальса и последующее написание «Крейцеровой сонаты».

В 1850 году Лев Толстой начал писать автобиографическую повесть «Детство». Однако желание перемен и финансовые трудности заставили Льва Николаевича присоединиться к брату Николаю, служившему на Кавказе, и отправиться с ним на войну. Он был зачислен юнкером в 4-ю батарею 20-й артиллерийской бригады, стоявшей на берегу Терека под Кизляром. Здесь у Толстого вновь появилась возможность писать, и он, наконец, закончил первую часть своей трилогии «Детство», которую летом 1852 года отправил в журнал «Современник». В издании оценили работу молодого автора, и с публикацией повести к Льву Николаевичу пришел первый успех.

Но и о службе Лев Николаевич не забывал. За два года на Кавказе он не раз участвовал в стычках с неприятелем и даже отличился в бою. С началом Крымской войны он перевелся в Дунайскую армию, вместе с которой оказался в гуще войны, пройдя сражение у Черной речки и отбивая атаки врага на Малаховом кургане в Севастополе. Но даже в окопах Толстой продолжал писать, опубликовав первый из трех «Севастопольских рассказов» — «Севастополь в декабре 1854 года».

В августе 1855 года Льва Николаевича отправили курьером в Петербург, где он дописал оставшиеся два «Севастопольских рассказа» и остался, покинув службу. В столице писателя приняли

очень хорошо, он стал желанным гостем в литературных салонах и кружках, где сдружился с И. С. Тургеневым, Н. А. Некрасовым, И. А. Гончаровым. Однако Толстому это все быстро наскучило, и в начале 1857 года он отправился в заграничное путешествие.

Между поездками Лев Николаевич продолжал писать. Результатом этого творчества стал, в частности, рассказ «Три смерти» и роман «Семейное счастье». Кроме того, он, наконец, закончил повесть «Казачьи». Однако вскоре популярность Толстого пошла на спад, что было вызвано размолвкой с Тургеневым и отказом от продолжения светской жизни. К этому добавилось общее разочарование писателя, а также потрясение от смерти старшего брата Николая.

После лечения от депрессии в башкирском хуторе Каралык Толстой вновь вернулся к творчеству и определился с семейной жизнью. В 1862 году он сочетался браком с Софьей Андреевной Берс. В ту пору его будущей супруге было 18 лет, а самому графу Толстому — уже 34 года. В браке у Толстых родилось девять мальчиков и четыре девочки, но пятеро из детей умерли еще в детстве. Жена была для писателя настоящей спутницей жизни, надеждой и опорой. С ее помощью он приступил к созданию своего самого знаменитого романа «Война и мир».

Следующим великим произведением автора стал роман «Анна Каренина». После этого романа в творчестве Льва Николаевича наступил идейный перелом. Произведения на сюжеты светской жизни больше его не интересовали. Все это нашло свое отражение в автобиографическом произведении «Исповедь». Далее последовал религиозно-философский трактат «В чем моя вера?», «Краткое изложение Евангелия», а позже — роман «Воскресение», повесть «Хаджи-Мурат» и драма «Живой труп».

Вместе со своим творчеством изменился и сам Лев Николаевич. Он отказался от богатств, одевался просто, занимался физическим трудом. В то время он много помогал крестьянам, занимался их образованием и пропитанием. Огромное внимание Толстой уделял вопросам веры, но эта философия уводила его далеко от лона Русской православной церкви. К тому же церковные устои активно критиковались в произведениях писателя, из-за чего Священный синод в 1901 году отлучил его от Церкви.

Двадцать восьмого октября (10 ноября) 1910 года Толстой тайно покинул Ясную Поляну и направился в сторону границы, но на станции Астапово (ныне Липецкая область) он вынужден был покинуть поезд из-за начавшегося воспаления легких. Седьмого (20) ноября великого писателя не стало. Умер он в доме начальника станции на 83-м году жизни.

Льва Николаевича Толстого похоронили в его имении Ясная Поляна в лесу на краю оврага. На похороны приехали несколько тысяч человек. Чтобы почтить память Толстого, рабочие Москвы и Санкт-Петербурга остановили работу нескольких заводов и фабрик.

*Информацию собрала ответственный редактор  
Екатерина Осянина*

---

---

## СОДЕРЖАНИЕ

### ИНФОРМАЦИОННЫЕ ТЕХНОЛОГИИ

- Буримский Н. А., Межман С. С.**  
Применение информационных технологий как метод мотивации вовлеченности студентов в физическую культуру .....67
- Маметджумаева Г.**  
Использование функций высшего порядка для обработки данных в функциональном программировании.....68
- Синь Иян**  
Исследование системы мониторинга междугородних перевозок опасных грузов на основе технологии IoT.....73
- Струнин Д. А.**  
Роль цифровых двойников в современном производстве .....77

### ТЕХНИЧЕСКИЕ НАУКИ

- Абделрахман Х. М. Р.**  
Выбор оптимальных параметров винтовых забойных двигателей для бурения скважин .....79
- Абуелмагд М. М. Х.**  
Требования к бурению наклонно направленных и горизонтальных скважин .....82
- Безотечество В. А.**  
Будущее гибридных автомобилей в условиях глобальной электрификации .....84
- Бурок И. М.**  
Важность применения энергоэффективных решений на этапе проектирования системы электроснабжения коттеджного посёлка для снижения издержек на возмещение потерь электроэнергии в процессе её эксплуатации.....86
- Вашкявичус Р. Ф.**  
Приспособление для повышения опорно-сцепной проходимости .....92
- Тауфик М. Н. М.**  
Анализ причин преждевременного выхода из строя винтовых забойных двигателей .....94

- Шукшин Р. Г.**  
Анализ повышения надежности воздушных линий электропередачи на объектах Сосновоборского района электрических сетей (Пензенская область).....97

### ИСТОРИЯ

- Гречко С. Б.**  
Особенности становления и развития образования на Дону..... 103
- Гречко С. Б.**  
Становление казачьих кадетских учреждений в контексте развития образования на Дону ... 105
- Парфенова Ю. Е.**  
Немецко-фашистская оккупация казачьих станиц Донского края ..... 106
- Скляренко Т. В.**  
Место семьи в повседневной жизни донской колхозницы в 1960-е — начале 1990-х гг. .... 108
- Тамби С. А.**  
Дора Тамби: от простой рабочей до депутата местного Совета и третьего секретаря Пайдеского райкома. Часть III..... 110
- Тамби С. А.**  
Дора Тамби: от простой рабочей до депутата местного Совета и третьего секретаря Пайдеского райкома. Часть IV ..... 117
- Тушенкова Т. С.**  
Причины обострения социальных противоречий на Дону весной 1918 года ..... 126
- Тушенкова Т. С.**  
Перелом в Гражданской войне на Дону и победа красного казачества в 1919–20-е годы ..... 128
- Фролова К. В.**  
К вопросу о механизмах проведения коллективизации на Дону..... 131
- Фролова К. В.**  
Политика коллективизации в казачьих областях Юга России: созидание или разрушение..... 133

**Хазинская М. А.**

Пропаганда и формирование массового сознания в период Русско-японской войны 1904–1905 гг. в современной российской историографии ..... 135

**Хазинская М. А.**

Донская пресса как часть вертикальных и горизонтальных общественно-политических связей в начале XX столетия .... 137

**Щепилов Д. О.**

Периодическая печать как источник по истории эмиграции из России с февраля 1917 до середины 1920-х годов ..... 139

**Щепилов Д. О.**

Историография политики советских властей в отношении интеллигенции с февраля 1917 до середины 1920-х годов ..... 141

**ФИЛОСОФИЯ****Карпухин Д. И.**

Социально-философские аспекты понятия «политические ценности» ..... 144

# ИНФОРМАЦИОННЫЕ ТЕХНОЛОГИИ

## Применение информационных технологий как метод мотивации вовлеченности студентов в физическую культуру

Буримский Николай Алексеевич, студент;  
Межман Светлана Степановна, преподаватель

Поволжский государственный университет телекоммуникаций и информатики (г. Самара)

*В статье рассматривается влияние цифровых технологий на уровень вовлеченности студентов в занятия физической культурой.*

**Ключевые слова:** информационные технологии, физическая культура, геймификация, мобильные приложения, цифровые технологии.

Современные студенты все больше вовлекаются в цифровую среду, что оказывает влияние на их образ жизни, включая физическую активность. Согласно исследованиям, физическая активность среди молодежи снижается из-за пассивного образа жизни, вызванного активным использованием гаджетов и социальных сетей. С появлением персональных компьютеров и программных средств создаются благоприятные возможности для их использования в деятельности специалиста физической культуры и спорта [1]. Информационные технологии могут не только препятствовать физической активности, но и служить мощным инструментом мотивации, стимулируя студентов к занятиям физической культурой через игровые механики, соревновательные элементы, а также персонализированные тренировочные программы.

В работе рассматривается влияние информационных технологий на мотивацию студентов к занятиям физической культурой, разработка рекомендаций по их эффективному использованию. Для достижения цели были поставлены следующие задачи: проанализировать современные проблемы вовлеченности студентов в физическую культуру, рассмотреть существующие технологии и их применение в спорте, эффективности использования информационных технологий в мотивации к физической активности.

### Проблемы вовлеченности студентов в физическую культуру

Физическая культура в вузах нередко воспринимается студентами как формальная дисциплина. Среди основных причин низкой вовлеченности выделяется отсутствие интереса к традиционным видам физической активности, дефицит времени из-за высокой учебной нагрузки, недостаток индивидуального подхода к трени-

ровкам, а также привычку к цифровой среде, снижающую мотивацию к тренировкам. Однако современные информационные технологии позволяют адаптировать учебный процесс под интересы студентов. Ключевые направления включают мобильные приложения Google Fit, Strava, Nike Training Club, данные приложения помогают отслеживать физическую активность, устанавливать персонализированные цели, реализуют использование игровых элементов в обучении. Мобильные приложения являются привлекательным способом внедрения не только в образовательный процесс, но и в привычную жизнь каждого человека, так как они общедоступны для скачивания и использования через магазины приложений [2]. В большинстве случаев применяются системы поощрений за выполнение упражнений, технологии виртуальной и дополненной реальности, позволяющие моделировать тренировки в интерактивной форме. Умные носимые устройства, такие как фитнес-трекеры, умные браслеты и часы. Например, Xiaomi Mi Band, Apple Watch, предоставляют обратную связь в реальном времени, что позволяет отслеживать состояние организма и интенсивность тренировок, делая занятия более осмысленными.

Игровые механики в физкультуре способствуют вовлечению студентов, делая процесс тренировок интереснее. В России успешно применяется проект «Зарядка с чемпионом», в котором пользователи получают баллы за выполнение упражнений. Также Сервис «ВК-шаги» от сервиса ВКонтакте, позволяет получать баллы, которые в дальнейшем можно обменивать на эмодзи статусы. В Китае программа «WeRun» позволяет участникам соревноваться в количестве шагов за день. Эти примеры доказывают, что элементы соревнования и геймификации способствуют росту интереса к физической активности среди молодежи.

### Существующие цифровые решения

Из популярных платформ, используемых в спортивном образовании, своим функционалом выделяется Strava, социальная сеть для спортсменов, где можно соревноваться и отслеживать результаты напарника. Nike Training Club, предлагает персонализированные тренировки, а также китайскую платформу Кеер, которая сочетает в себе геймификацию, аналитику и VR-тренировки. Результат анкетирования студентов показал, что 55 % респондентов больше мотивированы, если тренировки включают цифровые средства сбора и анализа статистики тренировок, 32 % регулярно используют мобильные приложения для контроля активности, 13 % выразили желание видеть геймификацию в учебном процессе занятий физической культурой.

### Ограничения использования информационных технологий в физической культуре

Несмотря на явные преимущества цифровых технологий в повышении мотивации студентов к занятиям фи-

зической культурой, их использование сопряжено с рядом ограничений. Технические средства, такие как носимые устройства сбора данных, устройства технологии виртуальной реальности, требуют регулярного обслуживания. Небрежная эксплуатация учащимися может приводить к поломкам и дополнительным затратам на ремонт. Еще одним важным фактором является доступность технологий. Не у всех учащихся имеются личные гаджеты, совместимые с рассматриваемым программным обеспечением, что может ограничивать возможность массового внедрения данных решений.

### Заключение

Цифровые технологии способствуют повышению мотивации студентов к занятиям физической культурой. Применение геймификации, мобильных приложений и носимых устройств делает занятия более увлекательными и удобными. Внедрение предложенных рекомендаций позволит вузам повысить уровень физической активности студентов, сделав процесс занятий физической культурой более привлекательным и современным.

### Литература:

1. Жуков Р. С. Новые информационные технологии в научно-методической деятельности специалистов физической культуры и спорта: состояние и перспективы / Р. С. Жуков // Вестник Кемеровского государственного университета, 2009. — № 4. — С. 76–80.
2. Выприков Д. В., Титовский А. В., Егоров А. Б., Заппаров Р. И. Влияние современных электронных устройств и приложений на мотивацию студентов к занятиям физической культурой // Ученые записки университета Лесгафта. 2020. № 1 (179). URL: <https://cyberleninka.ru/article/n/vliyanie-sovremennyh-elektronnyh-ustroystv-i-prilozheniy-na-motivatsiyu-studentov-k-zanyatiyam-fizicheskoy-kulturoy> (дата обращения: 03.02.2025).

## Использование функций высшего порядка для обработки данных в функциональном программировании

Маметджумаева Гулалек, студент магистратуры

Научный руководитель: Пелешенко Виталий Алексеевич, кандидат технических наук, доцент  
Российский экономический университет имени Г. В. Плеханова (г. Москва)

*В статье автор исследует роль функций высшего порядка в процессе обработки данных в функциональном программировании. Приводятся примеры рефакторинга кода с использованием функций высшего порядка. Составлены правила применения функций высшего порядка. Также, разработан ИИ — помощник программиста, который предназначен осуществлять рефакторинг кода используя функции высшего порядка и принципы функционального программирования.*

**Ключевые слова:** функции, высший порядок, функциональное программирование, код.

В последние годы наблюдается рост применения функционального программирования на практике, поскольку значительное количество языков программирования включили в себя функциональные возможности. Все больше компаний нуждаются в специалистах с навыками функционального программирования в связи

с выраженными преимуществами данного подхода. Функциональное программирование основывается на математических концепциях и рассматривает вычисления как оценку математических функций [1]. В этом подходе функции рассматриваются как первоклассные объекты: их можно передавать как аргументы, возвращать из



других функций, а также хранить в структурах данных. Это создаёт основу для написания кода, который легко масштабируется и поддерживается. Противостояние изменяющемуся состоянию, без попыток управлять им, является основополагающим принципом функционального программирования [2].

Согласно Эрику Норманду, функциональное программирование — это обширная и многогранная область различных методик и принципов. При этом в основе лежит различие между действиями, вычислениями и данными [3]. Кереки Ф. определяет функциональное программирование как подход, основанный получении необходимого результата путем оценки выражений, построенных из функций, составленных воедино [4]. Данной парадигме свойственно передача функций по принципу «от одного к другому» (например, передача параметров другим функциям или возврат функций в результате вычисления), отказ от циклов (вместо них используется рекурсия) и исключение побочных эффектов (например, модификации объектов или глобальных переменных).

Функциональное программирование отличается от императивного подхода своей лаконичностью и простотой. Функции могут передаваться в качестве аргумента другим функциям или возвращаться в результате их вызовов. В данном подходе отсутствует оператор присвоения, объекты такого языка не могут быть изменены или удалены, возможно только создание новых объектов путем декомпозиции и синтеза существующих объектов [5]. Функциональное программирование может привести к созданию кода, который станет более модульным, пригодным для повторного использования и менее подверженным ошибкам [6]. В качестве примеров языков, в которых применяется функциональное программирование можно привести Scala, JavaScript, Python, PHP, C++, Java [7].

Основные паттерны функционального программирования включают в себя неизменяемость данных, чистые функции и композицию. Все эти концепции тесно связаны между собой, и их реализация в программных системах значительно облегчает разработку сложных решений. В данном контексте функции высшего порядка занимают центральное место, предоставляя механизм для построения более абстрактного и выразительного кода.

Функция высшего порядка — функция, которая принимает функции как параметры, или возвращает функцию в качестве результата [8]. Функции имеют возможность принимать в качестве аргументов другие функции, тем самым формируя цепи функциональных преобразований, где функции могут быть переданы и манипулируемы подобно другим объектам языка [9]. Эти свойства открывают множество возможностей: от упрощения повторяющихся операций до построения гибких и адаптируемых архитектур. Благодаря неизменяемости данных и отсутствию побочных эффектов, программы становятся более предсказуемыми, что упрощает их отладку и поддержку. Функции высшего порядка позволяют выразить сложные

операции более компактно и с минимальным повторением кода [10]. Например, `map`, `filter` и `reduce` в JavaScript представляют собой функции высшего порядка, которые позволяют легко и лаконично обрабатывать данные. При обработке списка товаров вместо традиционного цикла достаточно внести функцию, описывающую, что именно нужно сделать.

Использование функции высшего порядка при обработке данных имеет ряд преимуществ. Во-первых, они делают код более читаемым и декларативным. Вместо того чтобы фокусироваться на том, как выполнить задачу, достаточно описать, что именно необходимо получить. Во-вторых, они способствуют повторному использованию кода. Однажды написав функцию для фильтрации данных, можно использовать её в любом месте программы. В-третьих, они улучшают модульность. При разделении логики на отдельные функции, код становится более организованным и читаемым.

Среди ключевых областей применения функций высшего порядка можно назвать следующие:

- обработка массивов, списков, деревьев и других структур при работе с коллекциями данных;
- обобщение повторяющихся операций в процессе создания абстракций;
- построение цепочек преобразований данных;
- обработка событий и промисов при асинхронном программировании.

Следует отметить, что функции высшего порядка способствуют созданию кода, который проще тестировать, масштабировать и производить рефакторинг. Рефакторинг — это процесс улучшения структуры кода без изменения его функциональности. Например, представим код, который содержит повторяющиеся участки логики: если использовать функции высшего порядка, такие как `map`, `filter` или `reduce`, можно свести эту избыточность к минимуму. Это не только делает код компактным, но и улучшает его читаемость. Рассмотрим пример на рис. 1.

Этот простой пример демонстрирует, как `map` устраняет необходимость в цикле и переменных, делая код более лаконичным. Рассмотрим еще один пример на JavaScript. Допустим, дан массив чисел, и необходимо получить массив квадратов только нечётных чисел. В императивном подходе это выглядело бы как на рис. 2.

С помощью функций высшего порядка тот же результат можно достичь значительно проще. Результат рефакторинга представлен на рис. 3.

Этот код не только короче, но и читается как простое описание задачи: «Отфильтровать нечётные числа и возвести их в квадрат». В императивном подходе фильтрация и вычисление квадратов чисел сделаны вручную в одном цикле, в результате рефакторинга каждая операция вынесена в отдельные функции. Следовательно, использование функций высшего порядка уменьшает дублирование кода на 60 %, избавляясь от ручного управления итерациями. Также, следует отметить, что количество строк кода сократилось до 3, делая его более компактным и структурным.

```
const numbers = [1, 2, 3, 4, 5];

// До рефакторинга
const doubled = [];
for (let i = 0; i < numbers.length; i++) {
  doubled.push(numbers[i] * 2);
}

// После рефакторинга с использованием функции высшего порядка
const doubled = numbers.map(num => num * 2);
```

Рис. 1. Пример рефакторинга

```
const numbers = [1, 2, 3, 4, 5];
const result = [];
for (let i = 0; i < numbers.length; i++) {
  if (numbers[i] % 2 !== 0) {
    result.push(numbers[i] ** 2);
  }
}
console.log(result); // [1, 9, 25]
```

Рис. 2. Пример императивного подхода

```
const numbers = [1, 2, 3, 4, 5];
const result = numbers.filter(n => n % 2 !== 0).map(n => n ** 2);
console.log(result); // [1, 9, 25]
```

Рис. 3. Пример с применением функций высшего порядка

Функции высшего порядка особенно полезны в обработке больших наборов данных. Например, при работе с потоками данных или массивами функции высшего порядка (фильтрация, преобразование и агрегация) помогают написать код с минимальным количеством строк кода. Представьте себе большой массив данных, содержащий информацию о транзакциях, и необходимость выделить только те транзакции, которые превышают определённую сумму. В функциональном программировании это можно сделать буквально в одной строке, представленной на рис. 4.

Ключевая особенность функций высшего порядка заключается в их способности абстрагировать логику, что де-

лает их универсальными инструментами для построения сложных программных решений. Например, вместо того чтобы создавать несколько специфичных функций для разных задач, можно написать одну функцию высшего порядка, которая принимает другую функцию и выполняет её в зависимости от условий. Пример представлен на рис. 5.

Функции высшего порядка способствует улучшению кода, делая его более лаконичным, структурным и простым. В примере ниже на рис. 6 требуется найти сумму квадратов нечетных чисел из массива.

Необходимо использовать функцию `filter` для исключения четных чисел из массива, функцию `map` для возведения нечетных чисел в квадрат и функцию `reduce` для

```
const transactions = [120, 50, 300, 700, 40];
const highValueTransactions = transactions.filter(amount => amount > 100);
```

Рис. 4. Работа с массивами в функциональном программировании

```
const applyOperation = (arr, operation) => arr.map(operation);

const square = num => num * num;
const increment = num => num + 1;

console.log(applyOperation([1, 2, 3], square)); // [1, 4, 9]
console.log(applyOperation([1, 2, 3], increment)); // [2, 3, 4]
```

Рис. 5. Пример применения функций высшего порядка

```
function processNumbers(numbers) {
  let evens = [];
  for (let i = 0; i < numbers.length; i++) {
    if (numbers[i] % 2 === 0) {
      evens.push(numbers[i]);
    }
  }

  let squares = [];
  for (let i = 0; i < evens.length; i++) {
    squares.push(evens[i] ** 2);
  }

  let sum = 0;
  for (let i = 0; i < squares.length; i++) {
    sum += squares[i];
  }

  return sum;
}

let numbers = [1, 2, 3, 4, 5, 6];
console.log(processNumbers(numbers));
```

Рис. 6. Пример императивного подхода

подсчёта их суммы. Таким образом, на рис. 7 в цепочке функций каждая из них выполняет определённую задачу упрощая код.

До рефакторинга в коде выполняются 3 операции в цикле, после 2 операции, что сокращает число итераций на 33 %. Таким образом, наглядно преимущества использования функций высшего порядка при рефакторинге можно представить как на рис. 8.

Рефакторинг кода с использованием функций высшего порядка для обработки данных позволил ускорить исполнения кода на 30 % и за счёт универсальности сократил общее количество строк кода на 40 %. Читаемость кода улучшилась за счет снижения цикломатической сложности кода на 50 % и сокращения количества повторов кода на 24 %.

На основе анализа практического использования кода были выявленные следующие правила применения функций высшего порядка:

- использовать их для упрощения кода и избежания дублирования;
- обращать внимание на производительность, избегая излишних промежуточных операций;
- стремиться к читаемости, чтобы код был понятен даже тем, кто не знаком с функциональным программированием;
- минимизировать побочные эффекты, используя чистые функции;
- использовать каррирование для избегания перегруженности кода;

```
function processNumbersRefactored(numbers) {
  return numbers
    .filter(num => num % 2 === 0)
    .map(num => num ** 2)
    .reduce((sum, num) => sum + num, 0);
}

let numbers = [1, 2, 3, 4, 5, 6];
console.log(processNumbersRefactored(numbers));
```

Рис. 7. Пример рефакторинга

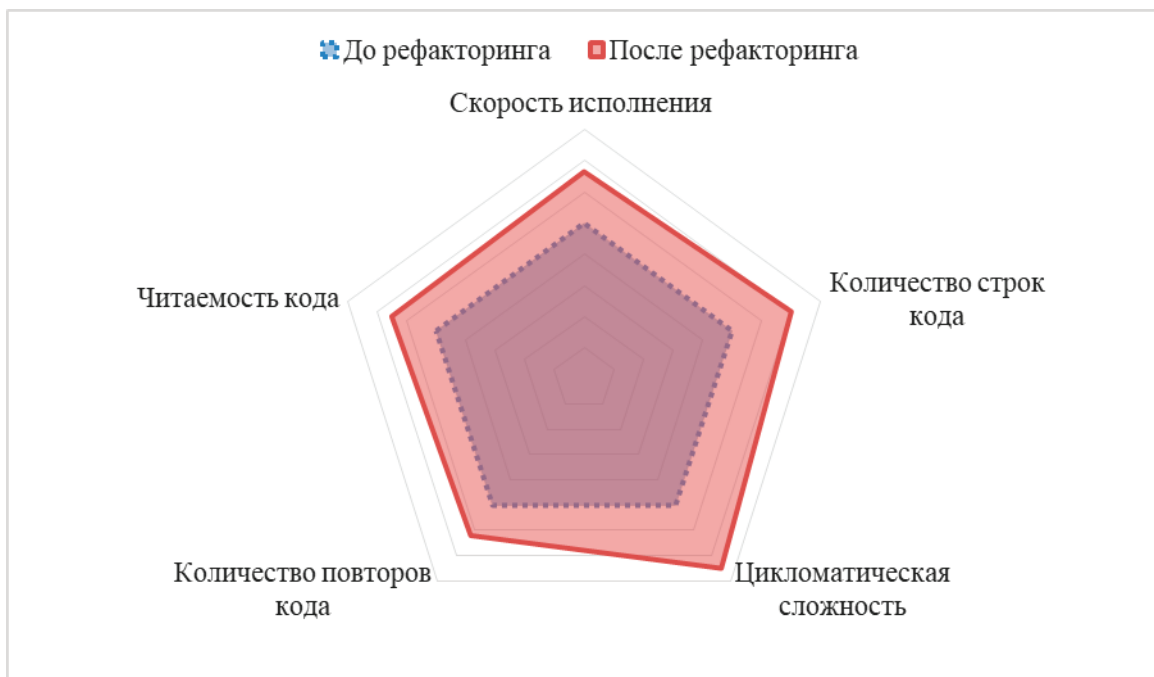


Рис. 8. Оценка изменений кода до и после рефакторинга

- следить за производительностью в больших массивах данных;
- делить обработку данных на последовательные этапы;
- по возможности, использовать иммутабельные структуры данных;
- создавать композицию функций для упрощения логики;
- следите за типами входных данных.

Руководствуясь данными правилами, был разработан ИИ — помощник программиста, который предназначен осуществлять рефакторинг кода используя функции высшего порядка и принципы функционального программирования. Цель ИИ — помощника заключается в совершенствовании кода за счет использования функций высшего порядка.

Для разработки ИИ — помощника был сформирован подробный и структурный промт, требующий анализ исходного кода, рефакторинга с использованием функций высшего порядка, подробные пояснения к коду. В качестве

плагинов использованы GPT-4V и Code Interpreter, что позволяет боту не только давать рекомендации, но и тестировать код в реальном времени. Архитектура ИИ-помощника представлена на рисунке 9.

После разработки промта и плагинов было выполнено тестирование бота на различных сценариях, включающих в себя преобразование сложных циклов, асинхронных операций и работы с деревьями и графами. Результаты показали, что он эффективно выявляет возможности для улучшения, сокращает дублирование кода, повышает читаемость и объясняет принятые решения. Доступ к данному помощнику можно получить в программе Telegram по ссылке @Mametjumayevabot.

Таким образом в ходе проведенного научного исследования было выявлено, что функции высшего порядка — это инструмент, который не только упрощает код, но и повышает его эффективность и читаемость. Их правильное использование способно преобразить подход к программированию, делая его более структурированным и понятным.



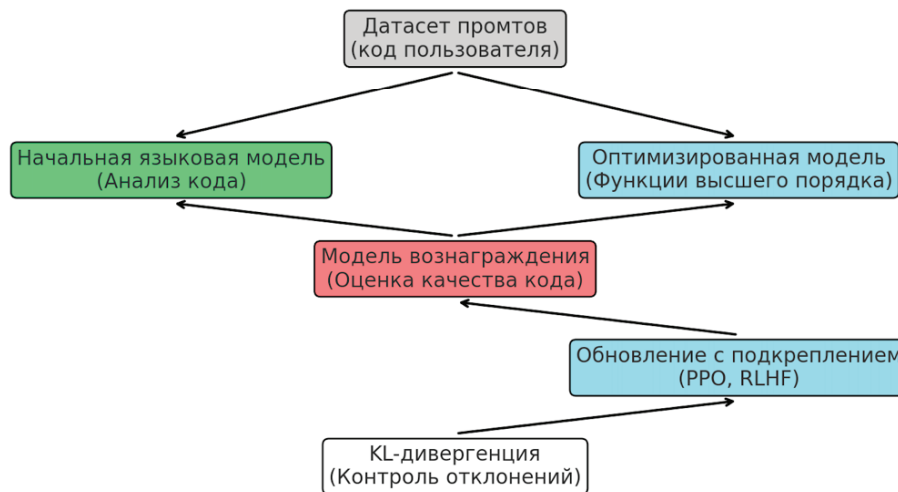


Рис. 9. Архитектура ИИ-помощника

Литература:

1. Бабаев Б., Чарыева А., Чолуков Х. Парадигмы программирования: функциональное, объектно-ориентированное // Вестник науки. — 2024. — Т. 3. — №. 10 (79). — С. 877–880.
2. Jack Widman. Learning Functional Programming // Sebastopol: O’Reilly Media, Inc., 2022–138 с.
3. Eric Normand. grokking Simplicity taming complex software with functional thinking // Shelter Island, NY: Manning Publications Co., 2021–593 с.
4. Federico Kereki. Mastering JavaScript Functional Programming // Birmingham: Packt Publishing, 2023–614 с.
5. Functional and procedural programming in Mathematica. V. Aladjev, M. Shishakov, V. Vaganov.– USA: KDP Press, 352 p., 2020.
6. Фахриддинов Ж. Ш. Функциональное программирование // Educational Research in Universal Sciences. — 2023. — Т. 2. — №. 14 SPECIAL. — С. 933–936.
7. Харламова, Н. С. Функциональное программирование и его применение в задачах анализа данных / Н. С. Харламова // Вестник молодых ученых Самарского государственного экономического университета. — 2024. — № 1(49). — С. 141–142.
8. Анисимов А. и др. Функциональное программирование. Теоретические и практические основы для разных языков. Учебник для вузов. — 2024.
9. Антипов, Д. А. интерпретатор функционального языка программирования с поддержкой метапрограммирования / Д. А. Антипов // Программная инженерия: современные тенденции развития и применения (ПИ-2024): сборник материалов VIII Всероссийской научно-практической конференции с международным участием, Курск, 17 октября 2024 года. — Курск: ЗАО «Университетская книга», 2024. — С. 6–13.
10. Узких, Г. Ю. Функциональное программирование и его влияние на качество кода и обслуживаемость / Г. Ю. Узких // Вестник науки. — 2023. — Т. 4, № 8(65). — С. 316–318.

## Исследование системы мониторинга междугородних перевозок опасных грузов на основе технологии IoT

Синь Иян, студент магистратуры  
Донской государственный технический университет (г. Ростов-на-Дону)

**Введение**

С быстрым развитием химической промышленности Китая, количество химических заводов продолжает

расти, перевозки химических опасных материалов автомобилями имеют экспоненциальную тенденцию роста, перевозка опасных химических веществ является динамичным источником опасности, возникновение аварий,

связанных с широким спектром опасностей, серьезный вред, общественная безопасность общества будет иметь большое влияние [1]. В последние годы количество дорожно-транспортных происшествий, происходящих с транспортными средствами, перевозящими опасные материалы, растет из года в год, вызывая утечку химических веществ, загрязнение близлежащих дорог и земель, создание помех движению, либо пожары и взрывы, приводящие к серьезным жертвам и материальному ущербу. Перевозки опасных грузов на пространственные расстояния можно разделить на внутригородские и междугородные. На основе технологии Интернета вещей осуществляется мониторинг транспортных средств для перевозки опасных грузов в режиме реального времени, включая скорость и положение транспортного средства, траекторию движения, комплексные условия работы транспортных средств и показатели перевозимых материалов. Своевременное предупреждение при обнаружении показателей, приближающихся к ненормальным, руководство по устранению потенциальных аварий. В случае аварии можно быстро отреагировать и принять спасательные меры для минимизации потерь.

### 1. Статус междугородних перевозок опасных грузов

Степень модернизации транспортных средств для перевозки опасных грузов, как правило, невысока, и значительная часть транспортных средств для перевозки опасных грузов состоит из обычных автомобилей, подвергшихся простым модификациям, а отсутствие эффективных и действенных мер изоляции и защиты опасных грузов может легко привести к утечке или порче опасных грузов.

В последние годы скорость развития оборудования для мониторинга транспортных средств увеличивается, предприятия по перевозке опасных грузов обычно используют встроенный мониторинг транспортных средств и бортовые регистраторы для мониторинга состояния транспортных средств и маршрутов движения, благодаря сочетанию GPS и технологии беспроводной связи для достижения позиционирования транспортного средства и связи, была достигнута определенная степень возможностей мониторинга транспортных средств междугороднего транспорта. Однако состав системы мониторинга относительно прост, и различные части системы работают независимо друг от друга, может осуществляться только базовый сбор данных, а анализ и обработка данных не отличаются оперативностью. Кроме того, мониторинг в реальном времени при перевозке опасных грузов, предупреждение об опасности в реальном времени также является проблемой, требующей решения [2].

### 2. Технологии интернета вещей

*Интернет вещей (IoT)* — это объединение разных устройств в общую сеть, в которой они могут собирать

информацию, обрабатывать её и обмениваться данными между собой, с человеком и серверами в дата-центре или облаке. С помощью специальных датчиков и сенсоров группы устройств взаимодействуют друг с другом и выполняют разные задачи. Технология IoT характеризуется всесторонним зондированием, надежной передачей и интеллектуальной обработкой.

Типичная архитектура IoT делится на три уровня, сверху вниз: *уровень восприятия, сетевой уровень и уровень приложений*. В сочетании с реальными потребностями междугородних перевозок опасных грузов каждый уровень имеет свое функциональное разделение.

*Уровень восприятия* состоит из различных датчиков и детекторов с функциями обнаружения, включая камеры наблюдения и записи, системы глобального позиционирования GPS, RFID-метки и считыватели, мониторы давления в шинах и другое оборудование, которые используются для идентификации и обнаружения таких показателей, как давление в шинах, скорость, географическое положение, высота над уровнем моря, траектория движения и другие показатели перевозимых транспортных средств, а также используются для мониторинга в реальном времени состояния перевозимых опасных материалов, таких как концентрация жидкости и газа, температура, давление. Он также используется для мониторинга в реальном времени состояния перевозимых опасных грузов, таких как концентрация жидкости и газа, температура, давление, показатели и состояние утечки и порчи. Сенсорный слой используется для сбора различной информации о состоянии и является основой и источником информации для системы IoT.

*Сетевой уровень* осуществляет передачу данных собранной на уровне восприятия информации, которая передается с использованием базовых сетевых средств, таких как Интернет, сети мобильной связи, сети беспроводного доступа и беспроводные локальные сети, например 3G/4G/Wi-Fi, и других технических средств. Основная роль сетевого уровня — передача информации и данных.

*Уровень приложений* используется для объединения Интернета вещей и пользователей, объединяя технологию Интернета вещей с реальной отраслью транспортировки опасных грузов, интегрируя развитие и использование ресурсов, делая профессиональные приложения отрасли для реализации интеллектуальных, более полных и конкретных недорогих и качественных решений проблемы.

### 3. Основные технологии IoT, применяемые в системе

#### 3.1. Технология зондирования

В основном это всевозможные датчики, с помощью которых собирается физическая информация и показатели транспортных средств и опасных грузов, и это основная единица, составляющая Интернет вещей. Быстрое развитие новейших технологий МЭМС-датчиков обеспечивает техническую поддержку при создании системы.

### 3.2. Технология распознавания объектов

RFID технология является представителем технологии распознавания объектов. Может эффективно идентифицировать личность транспортного средства, тип перевозимых опасных грузов и другую основную информацию. Преимуществами системы являются высокая скорость распознавания, большой объем данных, динамическое изменение данных на этикетке и динамическая связь в режиме реального времени. Он осуществляет интеллектуальный мониторинг транспортных средств и опасных грузов.

### 3.3. Технология распознавания местоположения

GPS — это зрелая и широко используемая технология позиционирования, которая применяется более чем в 40 процентах случаев в мире. Преимуществами системы позиционирования GPS являются большое количество спутников на орбите, высокая скорость позиционирования и высокая точность.

### 3.4. Методы географической идентификации

Представленная ГИС географическая информационная система, обладающая мощными функциями сбора, управления, хранения, анализа и обработки данных, а также возможностью вывода пространственных данных, объединяет ГИС-систему с системой управления транспортным средством, обеспечивая визуализацию географического положения транспортного средства и другую информацию, на основе интеграции ГИС географической информационной системы стала неизбежной тенденцией в развитии логистики.

### 3.5. Технологии беспроводной связи

Развитие технологий беспроводной связи идет быстрыми темпами, технология 3G стандарта TD-CDMA уже созрела, новейшая технология 4G стандарта TD-LTE

по сравнению с предыдущими поколениями технологий значительно улучшила скорость передачи данных, теоретическая скорость загрузки 100МВ, теоретическая скорость загрузки 50МВ, может адаптироваться к высокоскоростной мобильной передаче данных транспортных средств, имеет сильную своевременность и может быть сохранена в облаке. Благодаря широкому и глубокому охвату сети, технология 4G способна удовлетворить требования IoT к передаче данных.

## 4. Структура системы мониторинга безопасности при междугородных перевозках опасных грузов

Система мониторинга безопасности междугородних перевозок опасных грузов реализует функции мониторинга состояния опасных грузов и предупреждения о безопасности, отслеживания местоположения и регистрации информации о транспортном процессе [3]. Структурная схема системы мониторинга безопасности показана на рисунке 1.

### 4.1. Интегрированная система сбора информации о транспортных средствах и опасных грузах

Система сбора информации о состоянии транспортного средства в основном завершает сбор и централизованную обработку информации о состоянии транспортного средства, которая является ядром всей системы транспортного средства, и система состоит из различных датчиков и оборудования для преобразования данных. В соответствии с формулировкой правил перевозки опасных грузов, скорость движения транспортного средства, ускорение, географическое положение, высота над уровнем моря и дорожная среда, где находится транспортное средство, температура климата для мониторинга в режиме реального времени; для перевозки опасных грузов температура, влажность, концентрация, вибрация и ли утечка информации, такой как сбор данных в режиме реального времени; для водителя и транспортного средства перед дорогой с помощью камеры для записи,

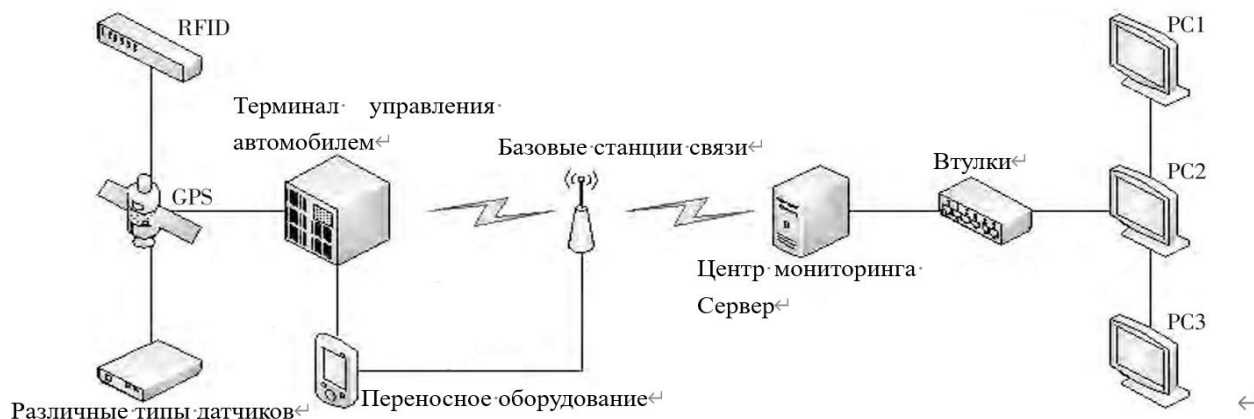


Рис. 1. Структурная схема системы мониторинга безопасности

собранные данные будут Отправка собранных данных водителю и в командный центр мониторинга, при возникновении нештатных ситуаций и обнаружении факторов, приводящих к опасности, водитель и центр мониторинга могут принять своевременные меры по устранению потенциальной угрозы безопасности. Если на транспортном средстве произошла внезапная авария, система также

может своевременно информировать водителя и удаленный центр мониторинга, указывая причину проблемы, что позволяет центру мониторинга быстро направить спасателей и проинструктировать водителя, как правильно ликвидировать последствия аварии [4]. Процесс сбора данных о рабочем состоянии транспортного средства и опасного материала показан на рисунке 2.

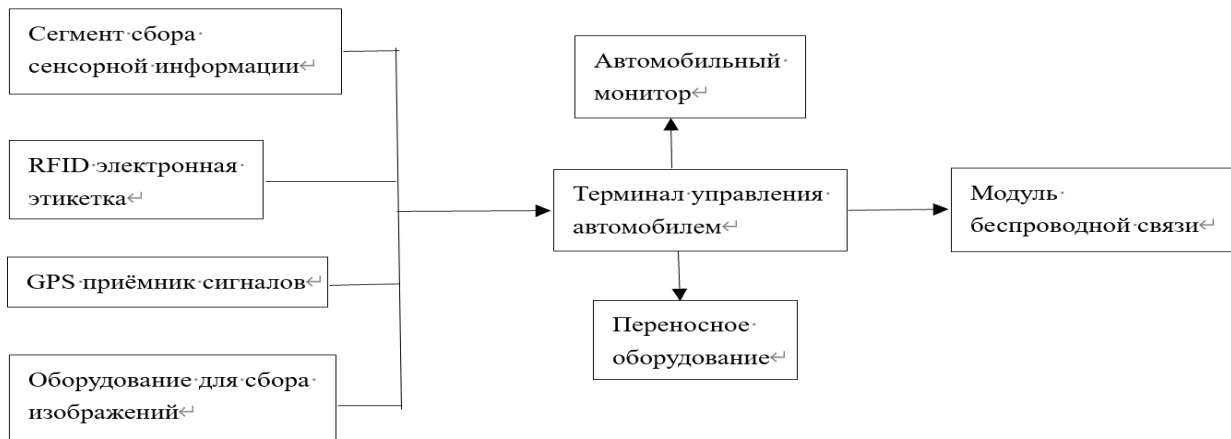


Рис. 2. Процесс сбора данных о рабочем состоянии транспортного средства и опасного материала

#### 4.2. Системы передачи информационных данных

Благодаря спутниковой и беспроводной связи собранная информация может передаваться водителю и в удаленный центр мониторинга и диспетчеризации, а также обеспечивать связь в реальном времени между терминалом управления автомобилем и удаленным центром мониторинга. Основана на системе глобального позиционирования GPS и технологии 3G, плюс система *BeiDou* для помощи. Быстрая скорость передачи информации и высокая сила сигнала сети необходимы для ориентирования и спасения в чрезвычайных ситуациях. Технология 3G достигла высокого уровня развития, качественно улучшив скорость передачи данных и голоса по сравнению с предыдущими сетями GPRS, что делает ее пригодной для передачи данных и экстренных вызовов. С расширением зоны покрытия сетей 3G и популяризацией сетей 4G бесперебойная передача информации и данных может быть обеспечена даже в условиях сложного рельефа между городами.

#### 4.3. Система удаленного мониторинга и диспетчерского командного центра

Командный центр удаленного мониторинга и диспетчеризации является ключевой частью всей системы, играя роль сводки информации, анализа данных, передачи связи, управления информацией, мониторинга и командования. Получая информационные данные, передаваемые с автомобильного терминала, он может в любое время контролировать состояние транспортного средства, такое как скорость, положение, высоту и другую информацию, а с помощью камеры и беспроводной сети он может в режиме реального времени определять состояние водителя, а также превы-

шение скорости, курение и другие нарушения правил, которые легко могут привести к опасному поведению. В то же время он может отслеживать параметры и показатели опасных грузов и оснащен различными серверами и специальными прикладными программами управления для оборота и анализа данных, а также для руководства экспортом решений. Оснащенная системой планирования спасательных работ в сочетании с подробными планами действий в чрезвычайных ситуациях, связанная с системой спасения города, прилегающего к транспортному средству, спасательная служба своевременно направляется к месту аварии или опасности, а также планирует оптимальный путь, чтобы прибыть на место происшествия в кратчайшие сроки для проведения спасательных работ [5].

Изучение информации о транспортных средствах и состоянии опасных грузов перед аварией, а также анализ, проведенный профессиональными техниками-программистами, позволяют установить причину или непосредственную причину аварии, что делает доказательства достаточными, более точными и непосредственными при определении ответственности, а также позволяет разработать план предупреждения и устранения последствий для последующей программы работы транспорта и процесса эксплуатации.

## 5. Заключение

Основываясь на новейших технологиях Интернета вещей, в данной статье исследуются междугородние перевозки опасных грузов, сочетая новейшие ключевые IoT, такие как технология зондирования, технология распо-



знавания объектов, технология распознавания местоположения, технология географической идентификации, технология беспроводной связи и т. д., и разделяя систему мониторинга безопасности междугородних перевозок опасных грузов на три части, которые являются комплексной системой сбора данных о рабочем состоянии транспортных средств и опасных грузов, системой передачи информационных данных и системой удаленного мониторинга и планирования. Система командного центра. Тесное взаимодействие между системами для своевременного предупреждения об авариях и своевременного

спасения после аварий является важной гарантией безопасности междугородних перевозок опасных грузов. Создание системы является долгосрочным и сложным, ограниченным техническими условиями, стоимостью и другими факторами, развитие требует долгосрочных инвестиций и политической поддержки, но значение заключается в том, что она задает направление для построения систематизации и постоянно совершенствует систему в процессе постепенного развития, что сыграет положительную роль в продвижении безопасной перевозки опасных грузов в будущем.

#### Литература:

1. Лю Цян, Гао Хуэй. Обсуждение и концепция единой платформы мониторинга для безопасности транспортировки опасных химических веществ [J]. Китайский журнал по безопасности, 2006, 2(2):59–64.
2. Сунь Ман, Вэй Лицзюнь. Краткий анализ причин 32 типичных дорожно-транспортных происшествий с опасными химическими веществами [C] // Материалы Китайского международного форума по безопасности труда, 2018.
3. Ван Руосян, Лю Вэйминь. Разработка системы мониторинга распределения материалов на основе интернета вещей [J]. Логистические технологии, 2012, 31(11):436–438.
4. Гао Ляньчжоу. Исследование интеллектуальной системы мониторинга дорожных перевозок опасных грузов на основе технологии Интернета вещей [J]. Логистическая инженерия и управление, 2013, 35(3):80–82.
5. Хуэймэнь. Исследование системы мониторинга рабочей среды транспортных средств, перевозящих опасные грузы по шоссе, на основе технологии интернета вещей [J]. Технологии и методы, 2015(2):155–157.

## Роль цифровых двойников в современном производстве

Струнин Данил Александрович, студент

Научный руководитель: Серегина Юлия Александровна, старший преподаватель  
Северный (Арктический) федеральный университет имени М. В. Ломоносова (г. Архангельск)

*В данной статье рассматривается роль цифровых двойников в современном производстве. Анализируются ключевые направления применения цифровых двойников, их влияние на оптимизацию производственных процессов, повышение качества продукции и экономическую эффективность предприятий. Обсуждаются современные достижения в области создания виртуальных копий физических объектов и систем, а также перспективы и вызовы, связанные с внедрением этих технологий в рамках концепции «Индустрия 4.0». Особое внимание уделяется экономическим и социальным аспектам, а также необходимости адаптации управленческих и технологических процессов для успешной интеграции цифровых двойников в производство.*

**Ключевые слова:** цифровые двойники, производство, индустрия 4.0, оптимизация процессов, виртуальное моделирование, цифровизация, IoT, прогнозирование, вызовы, перспективы.

Современное производство стремительно развивается благодаря активному внедрению цифровых технологий, способствующих повышению эффективности и конкурентоспособности предприятий. Цифровые двойники представляют собой виртуальные копии физических объектов, оборудования или производственных процессов, позволяющие в реальном времени моделировать и анализировать их поведение. Благодаря такому подходу предприятия получают возможность проводить тестирование изменений, оптимизировать процессы и прогнозировать возможные неисправности без риска для реального производства.

Одним из ключевых преимуществ цифровых двойников является возможность моделирования и прогнозирования работы производственных систем. Создание виртуальной модели оборудования позволяет заранее выявлять потенциальные узкие места и проводить симуляции различных сценариев эксплуатации. Например, применение цифровых двойников в рамках предиктивного обслуживания позволяет не только прогнозировать возможные отказы, но и оптимизировать графики технического обслуживания, что значительно снижает расходы на ремонт и повышает надежность оборудования.

Интеграция цифровых двойников с технологиями Интернета вещей (IoT) и системами сбора данных становится важным условием для реализации концепции «умного производства». С помощью сенсоров и современных средств коммуникации данные о состоянии оборудования и технологических процессах поступают в цифровую модель в режиме реального времени. Это позволяет оперативно реагировать на изменения в работе производственных линий, корректировать параметры процессов и минимизировать потери, связанные с нештатными ситуациями. Таким образом, предприятия получают возможность более гибко управлять своими ресурсами и повышать общую производительность.

Кроме того, цифровые двойники играют важную роль в повышении качества выпускаемой продукции. С их помощью можно проводить виртуальное тестирование новых производственных схем и оптимизировать параметры технологического процесса до их внедрения в реальное производство. Моделирование позволяет значительно сократить количество дефектов, снизить уровень брака и обеспечить соответствие продукции высоким стандартам качества. Такие меры особенно важны для высокотехнологичных отраслей, где малейшая погрешность может привести к серьезным последствиям.

Несмотря на очевидные преимущества, внедрение цифровых двойников сопряжено с рядом вызовов и ограничений. Одной из основных проблем является высокая стоимость разработки и поддержки цифровых платформ, особенно для малых и средних предприятий. Для эффективного функционирования цифрового двойника требуется значительный объем данных, что обуславливает необходимость создания надежных систем хранения и обработки информации.

Экономические и социальные аспекты внедрения цифровых двойников также требуют особого внимания. С одной стороны, использование цифровых двойников позволяет существенно снизить операционные расходы, оптимизировать процессы и повысить конкурентоспособность предприятий на глобальном рынке. С другой стороны, активная цифровизация производства может повлечь за собой изменения в структуре занятости: некоторые рутинные операции будут автоматизированы, что потребует переобучения персонала и создания новых об-

разовательных программ. В этом контексте важную роль играют государственные инициативы и партнерство бизнеса с учебными заведениями, направленные на формирование квалифицированных кадров для работы с современными цифровыми технологиями.

Перспективы развития цифровых двойников в производстве выглядят весьма оптимистично. Сочетание технологий искусственного интеллекта, машинного обучения и больших данных позволит создавать все более точные и адаптивные модели, способные в режиме реального времени реагировать на изменения в производственной среде. Такие инновации обеспечат не только повышение эффективности производства, но и создание новых бизнес-моделей, ориентированных на индивидуализацию продукции и гибкое реагирование на требования рынка. В перспективе цифровые двойники могут стать основой для разработки комплексных систем управления производственными процессами, где виртуальное и физическое производство будут тесно интегрированы.

Внедрение цифровых двойников способствует формированию новых стандартов управления качеством и безопасности производства. За счет постоянного мониторинга и анализа данных предприятия получают возможность оперативно устранять отклонения от нормальных режимов работы, что минимизирует риски аварий и повышает общую надежность производства. Такая система мониторинга позволяет не только улучшить показатели эффективности, но и существенно снизить воздействие производственной деятельности на окружающую среду за счет оптимизации использования ресурсов и сокращения отходов.

Таким образом, роль цифровых двойников в современном производстве выходит за рамки простого моделирования процессов. Эти технологии становятся мощным инструментом для оптимизации работы предприятий, повышения качества продукции и сокращения издержек, способствуя переходу к концепции «Индустрия 4.0». Несмотря на существующие вызовы, активное развитие технологий, государственная поддержка и взаимодействие между бизнесом и образовательными учреждениями позволяют ожидать, что цифровые двойники займут центральное место в трансформации производственных процессов будущего.

#### Литература:

1. Е В. Шкарупета, А А. Лукашин, А Ю. Малыгин, О М. Бабкина цифровые двойники в условиях формирования индустрии 5.0: классификация и особенности // ЕГИ. 2024. № 4 (54). URL: <https://cyberleninka.ru/article/n/tsifrovye-dvoyniki-v-usloviyah-formirovaniya-industrii-5-0-klassifikatsiya-i-osobennosti> (дата обращения: 09.02.2025).
2. Елагин Ф. Н. Цифровые технологии стандартизации // Инновации и инвестиции. 2023. № 8. URL: <https://cyberleninka.ru/article/n/tsifrovye-tehnologii-standartizatsii> (дата обращения: 09.02.2025).

## ТЕХНИЧЕСКИЕ НАУКИ

### Выбор оптимальных параметров винтовых забойных двигателей для бурения скважин

Абделрахман Хазем Мохамед Рамадан, студент  
Уфимский государственный нефтяной технический университет

*В настоящее время наиболее распространенным и востребованным оборудованием для бурения наклонно-направленных скважин являются винтовые забойные двигатели с регулятором угла наклона. Это оборудование обладает рядом значительных преимуществ: позволяет быстро устанавливать необходимый угол наклона на буровой установке, имеет меньшую длину по сравнению с турбобурами, а также дает возможность управлять работой двигателя по давлению в нагнетательной линии. Кроме того, винтовые двигатели совместимы с большинством современных типов долот, что делает их универсальными и эффективными для различных условий бурения.*

**Ключевые слова:** винтовой забойный двигатель, бурение, скважина, турбобур, растворы, выбор.

Одним из важных направлений повышения эффективности строительства нефтяных и газовых скважин является оптимизация способов бурения, учитывающая горнотехнические условия и конструктивные особенности забойного оборудования. Использование винтовых забойных двигателей (ВЗД) позволяет достигать высоких технико-экономических результатов, как это демонстрирует отечественный и зарубежный опыт. Такие результаты могут быть обеспечены сочетанием разных режимов бурения, включая как неподвижную бурильную колонну, так и комбинированный метод с вращением труб. Однако теория рабочего процесса ВЗД для комбинированного способа бурения, а также сравнительный анализ характеристик забойных компоновок для этих двух методов, еще не исследованы в полной мере. Это существенно ограничивает возможности буровиков при определении режимных параметров и затрудняет проектирование двигателей для различных условий бурения [1].

Результаты качественного строительства скважины определяются её долговечностью и надежностью в процессе эксплуатации. Для достижения этих целей важно строгое соблюдение всех технологических мероприятий на каждом этапе строительства, направленных на повышение технико-экономических показателей бурения. Реализация таких мероприятий базируется на применении современного наземного и глубинного оборудования, а также на использовании накопленного технологического опыта в бурении. Как показал опыт буровых компаний, приоритетным методом остается вращательное бурение с применением современных винтовых забойных двигателей (ВЗД) в качестве привода породоразрушающего инструмента.

Преимущества ВЗД по сравнению с другими типами приводов долота очевидны. Одним из основных преимуществ являются увеличенные энергетические характеристики, которые позволяют бурить скважины различной глубины, с разнообразными типами профилей, а также изменяющимися свойствами промывочных жидкостей и параметрами бурения. Кроме того, ВЗД обеспечивают использование различных конструкций и типоразмеров породоразрушающих инструментов [2].

Однако конструктивные особенности ВЗД приводят к возникновению высоких поперечных и продольных вибраций корпуса. Эти вибрации негативно сказываются на долговечности и работоспособности как самого двигателя, так и на компоновке низа бурильной колонны (КНБК) в целом, а также на точности телеметрических систем. Конструкция ВЗД представлена на рис.1.

Основным узлом всех типов винтовых забойных двигателей является рабочая часть, состоящая из ротора и статора с эластомерной футеровкой. Эта футеровка, как правило, изготавливается из резиновой смеси ИРП-1226. Конструкция ротора остаётся неизменной более десяти лет и выполнена из легированной стали с износостойким и коррозионностойким покрытием. В зависимости от условий эксплуатации, поверхность ротора может быть снабжена дополнительным защитным покрытием (рис.2).

Принцип работы ротор-статор заключается в том, что зубья ротора и статора находятся в непрерывном контакте, образуя замкнутую рабочую камеру, длина которой определяется шагом статора. Грязь может попасть на долото только в случае, если ротор вращается внутри футеровки статора, перекачиваясь по зубьям под воз-



Рис. 1. Конструкции ВЗД

действием неуравновешенных гидравлических сил. При этом геометрическая ось ротора вращается против часовой стрелки относительно оси статора (переносное движение), а сам ротор вращается по часовой стрелке (абсолютное движение).

Для восприятия осевых и радиальных колебаний (нагрузок) шпиндельная секция комплектуется подшип-

никами, что способствует улучшению работы двигателя и повышению его долговечности.

Принцип работы винтового забойного двигателя с регулятором угла типа ДР (ДРУ) предлагаемой конструкции аналогичен общеизвестному, с несколькими улучшениями. Промывочная жидкость подается через колонну буровых труб в двигательную секцию. Крутящий момент,



Рис. 2. ВЗД с регулятором угла типа ДР



возникающий на роторе двигательной секции, передается с помощью шарнирного узла на вал шпинделя и далее на долото.

Одним из основных преимуществ данной конструкции является возможность изменения угла искривления непосредственно на буровой, что повышает гибкость работы устройства. Рабочими органами двигательной секции являются многозаходные винтовые ротор и статор. Статор изготавливается из стали и внутри него размещена обкладка из резины с левыми зубьями, что позволяет улучшить износостойкость и долговечность устройства. На внешней поверхности статора также присутствуют левые зубья. Зубья ротора и статора отличаются на единицу (у статора на один зуб меньше), при этом количество винтовых линий должно быть пропорционально числу зубьев [3].

В основе работы винтовых забойных двигателей лежит принцип, схожий с принципом работы «насоса Муано». Циркулирующая под давлением жидкость поступает в расширяющуюся полость, образуемую между металлическим геликоидальным ротором скальчатого типа

и винтовой геликоидальной полостью в корпусе статора, выполненного из эластомерного материала. В процессе работы создается давление, которое и приводит к вращению ротора и выполнению буровых операций.

Выбор типа забойного двигателя зависит от таких факторов, как типоразмер долот, режимные параметры и свойства бурового раствора. Диаметр забойного двигателя должен находиться в пределах 80–90 % от диаметра долота, а расход промывочной жидкости должен быть близким к номинальному расходу двигателя. Крутящий момент, который развивает забойный двигатель, должен быть достаточным для эффективного разрушения горной породы на забое скважины [4]. Также забойный двигатель должен обеспечивать частоту вращения долота, соответствующую необходимым значениям для эффективного разрушения горных пород.

Таким образом, выбранный винтовой забойный двигатель должен соответствовать по мощности и крутящему моменту требованиям для заданного спецрежима бурения. Сводные данные по выбранным забойным двигателям приводятся в таблице 1.

Таблица 1. Техническая характеристика забойных двигателей

Показатель	ТЗД	ВЗД
Время механического бурения забойным двигателем $T_{мб}, ч$	90,9	155
Количество долот, используемых при бурении $N, шт.$	37	16
Время, затрачиваемое на спуско–подъемные операции $T_{спд}, ч$	128,76	55,68
Время подготовительно–заключительных и вспомогательных работ $T_{пзвр}, ч$	95,46	41,28
Общие затраты времени $t_{г}, ч.$	315,12	251,96
Календарное время бурения $T_{к}, ч.$	2541,6	2478,4
Количество станко–месяцев при бурении $K_{см}, ст.–мес.$	3,53	3,4
Скорость бурения $Hб, м/ст.–мес.$	1000	1038
Проходка на буровую $P_{б}, м$	12000	12456

Как видно из таблицы 1, ТЗД требует больше времени на операции и использует больше долот, в то время как ВЗД показывает немного лучшую производительность в плане скорости бурения и проходки на буровую.

Таким образом, винтовой забойный двигатель имеет несколько уникальных преимуществ. Он позволяет не только эффективно разбуривать цементные мосты в колоннах малого диаметра, что ранее было невозможно выполнить ни с помощью турбобура, ни ротором, но и в не-

которых случаях успешно используется при подземном ремонте компрессорных труб. Малогабаритные винтовые забойные двигатели также хорошо зарекомендовали себя при восстановлении старых скважин, обеспечивая выход из обсадной колонны и бурение вторых стволов. Кроме того, они эффективны при бурении с выходом из эксплуатационной колонны на нижележащие горизонты, что в случае использования ротора или турбобура представляет собой значительные трудности.

Литература:

1. Веревкин А. В., Молодило В. И. О повышении эффективности бурения нефтяных и газовых скважин гидравлическими забойными двигателями // Строительство нефтяных и газовых скважин на суше и на море. — 2013. — № 1. — С. 16–19.
2. Гнибидин В. Н., Ткаченко В. И. Повышение эффективности процесса бурения винтовыми забойными двигателями // Научные достижения и передовой опыт в бурении. 1991. № 10.
3. Двойников М. В. Технология бурения нефтяных и газовых скважин модернизированными винтовыми забойными двигателями: Автореф. дис...д–ра техн. наук / ТюмНГУ. Тюмень. 2011. 40 с
4. Морозов В. А., Двойников М. В. Обоснование выбора параметров режима направленного бурения скважин винтовыми забойными двигателями // Строительство нефтяных и газовых скважин на суше и на море. 2019. № 2.

## Требования к бурению наклонно направленных и горизонтальных скважин

Абуелмагд Мохамед Махрус Хаммади, студент

Институт нефти и газа Уфимского государственного нефтяного технического университета в г. Октябрьском (г. Октябрьский, респ. Башкортостан)

*Использование горизонтальных и наклонно направленных скважин является важным направлением в современной нефтяной и газовой отрасли. Горизонтальное бурение играет важную роль в повышении эффективности разработки месторождений за счет минимизации водного притока в скважины, улучшения воздействия на пластовые флюиды и повышения коэффициента извлечения углеводородов. Это также позволяет улучшить качество бурения на разных этапах разработки месторождений, снизить стоимость бурения и улучшить технические характеристики, что в свою очередь способствует более эффективному восстановлению продуктивности нефтяных пластов.*

**Ключевые слова:** горизонтальное бурение, наклонно направленные скважины, низкопроницаемые коллекторы, приток, коэффициент, восстановление продуктивности.

Использование горизонтальных скважин для разработки нефтяных месторождений представляет собой важный приоритет в нефтегазовой отрасли, особенно когда речь идет о трудноизвлекаемых запасах нефти. Такие запасы встречаются в низкопроницаемых и неоднородных коллекторах, а также в зонах с высокой вязкостью нефти или при наличии зависших слоев, природного газа и нефтяных отложений.

Горизонтальное бурение используется для решения нескольких важных задач. Оно помогает снизить водный приток в скважину, минимизируя конусные отверстия. Также это позволяет применить более эффективные методы воздействия на пластовые флюиды, что способствует восстановлению продуктивности нефтяных месторождений и улучшению коэффициента извлечения углеводородов. Кроме того, такие методы позволяют повысить качество бурения как на первых, так и на вторых этапах разработки продуктивного пласта, а также снизить стоимость бурения за счет улучшения технических характеристик и внедрения новых подходов [1].

Проектирование профиля скважины проводится на этапе составления рабочих проектов, основываясь на исходных данных, а также требованиях нормативных документов, таких как «Правила безопасности в нефтяной и газовой промышленности» (ПБ 08–624–03, утвержденные Госгортехнадзором РФ в 2003 году) и «Инструкция по бурению наклонных скважин» (РД 39–018070–6.027–86) [2].

При проектировании профиля скважины необходимо учитывать возможность пересечения стволов, что требует внимательного подхода к архитектуре наклонно-направленных и горизонтальных скважин. Важно правильно разместить забои как в нижних, так и в верхних горизонтах для обеспечения эффективной разработки месторождения. С учетом используемых методов бурения, характеристик прочности пород и особенностей искривления скважин выбираются различные типы профилей.

Трехинтервальный профиль включает вертикальный участок, интервал набора и корректировки кривизны, а также интервал стабилизации или уменьшения зенитного угла. Этот профиль подходит для добывающих и нагнетательных скважин с отклонением забоя от вертикали

до 300–400 м. Для скважин с отклонением более 300 м рекомендуется использовать четырехинтервальный (S-образный) профиль. Он включает те же участки, что и трехинтервальный, а также участок стабилизации зенитного угла до кровли продуктивного пласта. Такой профиль обеспечивает смещение забоя до 2200 м при зенитном угле до 50° [3].

Для более сложных случаев, таких как глубокие нефтяные пласты, применяют пятиинтервальный профиль с горизонтальным участком в нефтеносном слое. Схемы профилей наклонно-направленных скважин, представленные на рисунке 1, соответствуют вышеописанным типам профилей и варьируются в зависимости от величины отклонения забоя от вертикали.

При проектировании глубины наклонно-направленных скважин следует учитывать наличие зумпфа, который должен быть длиной 40–50 м ниже продуктивной зоны объекта эксплуатации. Кроме того, в интервале стабилизации зенитного угла при значениях от 35 до 55° наблюдается ухудшение условий выноса шлама, что ведет к образованию «шламовой подушки» и сальников. Это, в свою очередь, ухудшает вытеснение бурового раствора при цементировании скважины.

Согласно «Правилам безопасности в нефтяной и газовой промышленности» (ПБ 08–624–03) и другим нормативным актам, глубина вертикального интервала должна быть такой, чтобы исключить набор кривизны в неустойчивых верхних отложениях, при этом глубина выбирается с учетом величины отклонения забоя от вертикали, а также для предотвращения пересечения стволов скважин.

Для конкретных условий месторождения длина вертикального участка должна быть не менее 150 м. Поскольку начальный набор угла происходит при бурении под кондуктор диаметром 245 мм, интенсивность искривления на этом участке не должна превышать 1,5°/10 м.

Что касается траектории горизонтальных скважин, то она в основном имеет пространственную архитектуру, что позволяет оптимально проложить горизонтальные участки в пределах продуктивного объекта. При этом важным моментом является обеспечение плавного сопря-

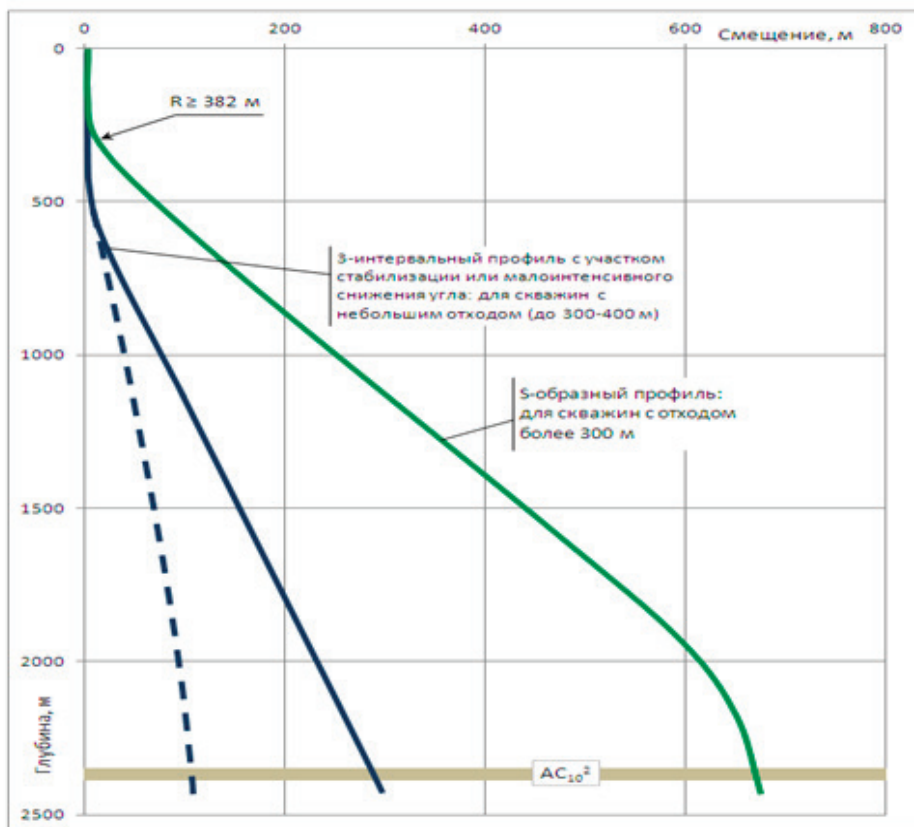


Рис. 1. Схемы профиля наклонно-направленных скважин

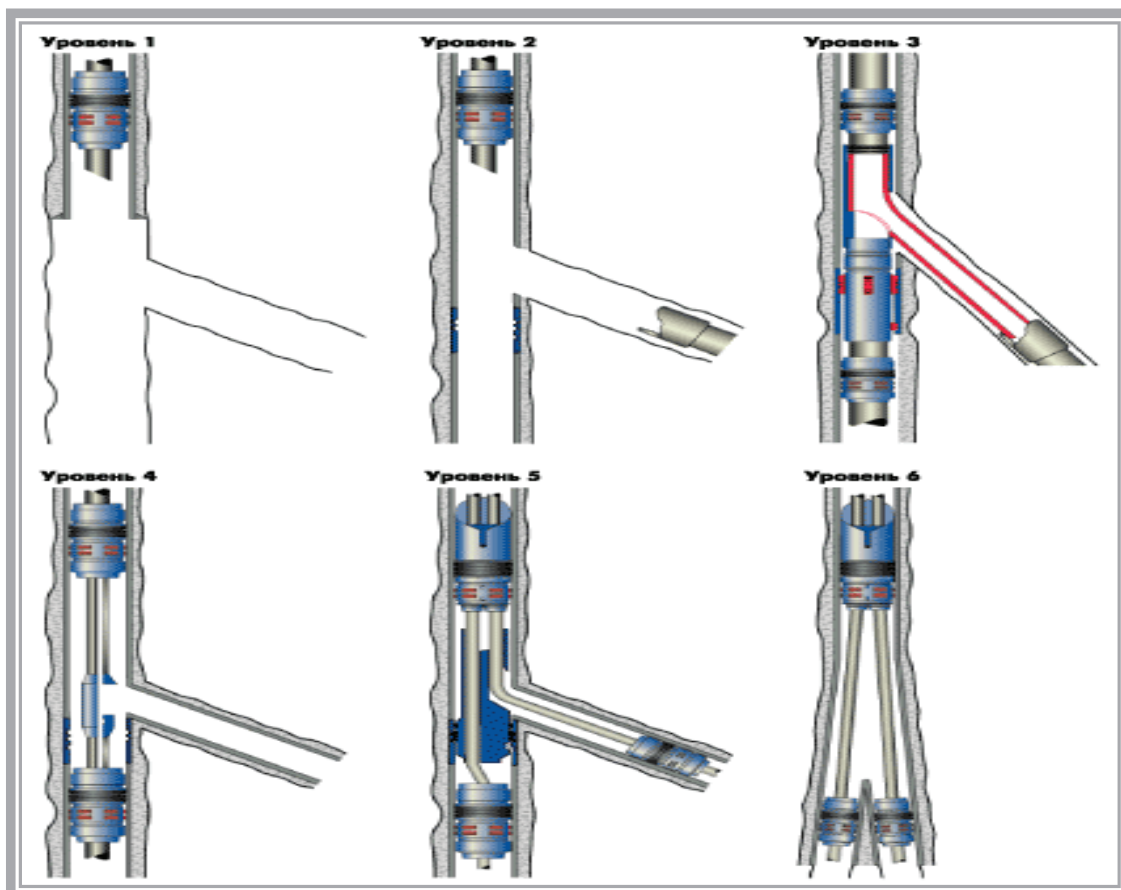


Рис. 2. Типы многоствольных скважин

жения между различными участками скважины для достижения наилучших эксплуатационных характеристик.

Многоствольные скважины, состоящие из основного и боковых стволов, классифицируются по уровням сложности. Скважины 1 и 2 уровня сложности могут быть построены без использования специализированного оборудования для формирования сочленений между стволами (рис. 2).

Это позволяет ускорить процесс строительства, однако при этом не обеспечивается защита стыка от обрушения породы. Также использование стыков первого и второго уровня сложности не гарантирует успешность повторного попадания в боковой ствол при проведении ремонтно-изоляционных работ (РИР) в процессе эксплуатации скважины.

Для многоствольных скважин 3 и 4 уровня сложности применяются специальные технические средства, которые обеспечивают формирование прочных и надежных сочленений. Это позволяет гарантировать повторное входение в боковые стволы и сохраняет механическую целостность соединений. В таких скважинах гидравлическая герметичность стыков достигается с помощью специализированных конструкций, а также за счет использования особых материалов для тампонажа [4].

Спуск и цементирование, выполненные совместно с «материнской» колонной, создают цельный, гидравлически изолированный и герметичный узел многостволь-

ного стыка, после чего осуществляется бурение (при необходимости с креплением) стволов скважины.

Многоствольные скважины 5 и 6 уровня сложности обеспечивают полную гидравлическую изоляцию интервала многоствольного стыка. Однако, этот подход приводит к усложнению конструкции, а также значительно увеличивает продолжительность строительства и завершения скважины.

На мировой практике наибольшее распространение получили системы с уровнями сложности 3 и 4, которые являются наиболее эффективными при бурении многоствольных скважин. В России также имеется опыт строительства многоствольных скважин всех уровней сложности, однако массовое внедрение технологий произошло в основном на предприятиях ОАО «Татнефть», где реализуются конструкции 1 и 2 уровня сложности.

Одним из предпочтительных вариантов являются многоствольные скважины с горизонтальным окончанием. Когда боковые ответвления выходят из горизонтального участка одного пласта с дальнейшим завершением по 1 или 2 уровню сложности, такая конструкция скважины называется многозабойной.

Для формирования многоствольного стыка 3–6 уровня, в боковой ствол спускается обсадная колонна, которая подвешивается в нужном положении для обеспечения необходимой изоляции и прочности сочленений.

#### Литература:

1. Бревдо Г. Д. Проектирование режима бурения. — М: Недра, 1988.
2. Булатов А. И., Аветисов А. Г. Справочник инженера по бурению: В 4 т. — М: Недра, 1993–1996. — Т. 1–4.
3. Иоанесян Ю. Р., Попко В.В, Симонянц С. Л. Конструкции и характеристики современных турбобуров. — М: ВНИИОЭНГ, 1986.
4. Шенбергер В. М., Зозуля Г. П., Гейхман М. Г., Матиешин И.С, Кустышев А. В. Техника и технология строительства боковых стволов в нефтяных и газовых скважинах: Учебное пособие. — Тюмень: ТюмГНГУ, 2007. — 594 с

## Будущее гибридных автомобилей в условиях глобальной электрификации

Безотечество Владислав Артемович, студент

Камчатский государственный технический университет (г. Петропавловск-Камчатский)

*Статья посвящена анализу перспектив развития гибридных автомобилей в эпоху активного перехода к электромобилям и устойчивому транспорту.*

**Ключевые слова:** гибридные автомобили, электрификация, устойчивое развитие, топливная эффективность, экология, автомобильная промышленность, альтернативные источники энергии, законодательные изменения.

### Введение

С ростом популярности электромобилей и усилением экологических требований, гибридные автомобили занимают особое место на автомобильном рынке. Они сочетают преимущества двигателей внутреннего сгорания (ДВС) и электромоторов, обеспечивая баланс между топ-

ливной эффективностью и снижением выбросов. Основные направления развития гибридных автомобилей

#### 1. Повышение топливной эффективности

Гибридные автомобили демонстрируют высокую топливную эффективность благодаря оптимизации взаимодействия между ДВС и электромоторами. Современные технологии позволяют использовать электропривод в го-



родских условиях, где расход топлива традиционно выше, а ДВС подключается на трассовых маршрутах для поддержания высокой мощности.

Кроме того, используются технологии рекуперации энергии, которые позволяют возвращать часть энергии, теряемой при торможении, обратно в аккумулятор. Это не только увеличивает общую эффективность, но и снижает износ тормозной системы.

#### 2. Развитие подключаемых гибридов (PHEV)

Подключаемые гибриды (Plug-in Hybrid Electric Vehicles, PHEV) становятся всё более популярными благодаря возможности заряжать аккумуляторы от внешних источников. Это позволяет проезжать значительные расстояния на чистой электрической тяге, снижая потребление топлива и выбросы в атмосферу. Современные модели PHEV могут покрывать до 50–80 км на одной зарядке, что достаточно для повседневных городских поездок.

#### 3. Инновации в аккумуляторных технологиях

Развитие гибридных автомобилей тесно связано с совершенствованием аккумуляторных технологий. Использование литий-ионных батарей нового поколения, увеличение их ёмкости и сокращение времени зарядки способствуют росту популярности гибридов. Также исследуются технологии твердотельных аккумуляторов, которые обещают ещё большую эффективность и безопасность.

Особое внимание уделяется разработке технологий вторичной переработки аккумуляторов и уменьшению их воздействия на окружающую среду. Это не только снижает стоимость производства, но и способствует устойчивому развитию отрасли.

#### 4. Снижение экологической нагрузки

Гибридные автомобили играют важную роль в снижении выбросов углекислого газа (CO<sub>2</sub>) и других вредных веществ. Благодаря возможности работы на электрической тяге в условиях плотного городского движения, гибриды уменьшают загрязнение воздуха и шумовое загрязнение. Введение строгих экологических стандартов стимулирует производителей к дальнейшему улучшению экологических характеристик своих моделей.

#### 5. Применение альтернативных видов топлива

Некоторые гибридные автомобили разрабатываются с возможностью использования альтернативных видов топлива, таких как биодизель, сжиженный природный газ и водород. Это расширяет их функциональность и способствует снижению углеродного следа.

В будущем ожидается увеличение доли гибридов, использующих водородные топливные элементы, что открывает новые перспективы для развития этой технологии и создаст дополнительную конкуренцию для традиционных автомобилей.

#### Литература:

1. Бакин, В. И. (2021). Перспективы развития двигателей внутреннего сгорания в условиях перехода к экологически чистым технологиям. *Автомобильная промышленность*, 45(3), 210–220.

#### Вызовы и ограничения

##### 1. Конкуренция с электромобилями

Снижение стоимости электромобилей и развитие зарядной инфраструктуры создают серьёзную конкуренцию для гибридных автомобилей. Однако гибриды остаются востребованными благодаря своей универсальности и способности преодолевать большие расстояния без необходимости частой зарядки.

##### 2. Законодательные изменения

Многие страны вводят ограничения на использование автомобилей с ДВС, что может затронуть и гибридные модели. Однако гибридные технологии рассматриваются как промежуточный этап на пути к полной электрификации, что позволяет им сохранять свою актуальность в краткосрочной перспективе.

Кроме того, государственные программы субсидирования и стимулирования покупки экологически чистого транспорта оказывают значительное влияние на рынок гибридных автомобилей, делая их более доступными для широкой аудитории.

##### 3. Стоимость и доступность

Несмотря на развитие технологий, гибридные автомобили остаются дороже традиционных моделей с ДВС. Однако снижение стоимости аккумуляторов и государственные субсидии на экологичный транспорт способствуют увеличению их доступности для широкого круга потребителей.

Будущие разработки в области удешевления производственных процессов и использования более доступных материалов также могут сыграть ключевую роль в снижении стоимости гибридных автомобилей.

#### Заключение

Гибридные автомобили продолжают играть ключевую роль в переходный период к устойчивым транспортным системам. Они сочетают преимущества ДВС и электромоторов, обеспечивая высокую топливную эффективность и снижение выбросов. Несмотря на растущую конкуренцию со стороны электромобилей, гибридные технологии остаются востребованными благодаря своей универсальности и способности адаптироваться к изменяющимся условиям рынка и экологическим требованиям.

В будущем гибридные автомобили могут стать основой для новых технологических решений, интеграции с умными транспортными системами и использования альтернативных видов топлива, что сделает их важным элементом глобальной стратегии устойчивого развития.

2. Лавров, И. А., & Петренко, П. Ю. (2020). Эволюция и инновации в технологии двигателей внутреннего сгорания. Научные исследования в области транспорта, 38(2), 112–124.
3. Зайцев, М. В. (2019). Снижение выбросов загрязняющих веществ в современных двигателях внутреннего сгорания. Журнал экологии и транспорта, 10(4), 45–55.
4. Куликов, С. В., & Андреев, Р. О. (2022). Инновации в области технологий ДВС и их влияние на будущее автотранспорта. Автомобильные технологии, 50(1), 85–95.
5. Беляев, Д. И. (2023). Будущее двигателей внутреннего сгорания: от улучшений до замены. Экологический транспорт, 5(2), 78–92.

## Важность применения энергоэффективных решений на этапе проектирования системы электроснабжения коттеджного посёлка для снижения издержек на возмещение потерь электроэнергии в процессе её эксплуатации

Бурок Иван Михайлович, студент магистратуры  
Научный руководитель: Михайлов Сергей Алексеевич, доцент  
Пензенский государственный университет

*В статье автор пытается показать важность применения энергоэффективных решений на этапе проектирования системы электроснабжения коттеджного посёлка для снижения издержек на возмещение потерь электроэнергии в процессе её эксплуатации.*

**Ключевые слова:** трансформатор, комплектная трансформаторная подстанция, линия электропередачи, коттеджный посёлок, потери электроэнергии.

Для снижения издержек на возмещение потерь электроэнергии в процессе эксплуатации системы электроснабжения коттеджного посёлка необходимо осуществить выбор оптимальной схемы его электроснабжения для чего требуется проведение технико-экономического сравнения нескольких вариантов схем.

Основными технико-экономическими показателями систем электроснабжения по [2] являются:

- капитальные вложения, к которым относятся расходы, необходимые для сооружения трансформаторных подстанций, линий электропередачи;
- эксплуатационные расходы, к которым относятся затраты на эксплуатационное и оперативное обслуживание, на проведение капитального ремонта;
- издержки на возмещение потерь электрической энергии.

Сравнение технико-экономических показателей выполняется только для таких вариантов схем сетей, в которых потребители обеспечиваются электроэнергией требуемого качества при заданной степени надежности, то есть допустимые по техническим требованиям варианты.

В соответствии с Федеральным законом [1], энергоэффективность является важнейшим аспектом, который необходимо учитывать при проектировании систем электроснабжения.

Издержки на возмещение потерь — технико-экономический показатель, характеризующий энергоэффективность спроектированной системы электроснабжения.

Энергоэффективные решения позволяют:

- сократить потребление электроэнергии, и снизить финансовые затраты на оплату потерь;
- снизить тарифную нагрузку на потребителей в течение всего срока эксплуатации сети;
- увеличить ресурс работы оборудования за счет уменьшения нагрева проводов ЛЭП и обмоток силовых трансформаторов.

С учетом изложенного повышение технико-экономических показателей системы электроснабжения коттеджного посёлка «Яблони парк», которая состоит из трансформаторных подстанций 10/0,4 кВ и линий электропередачи, будет выполнено путем сравнения издержек на возмещение потерь электрической энергии для нескольких вариантов схем электроснабжения:

- одна двухтрансформаторная подстанция (вариант № 1);
- две однострансформаторных подстанции (вариант № 2);
- три однострансформаторных подстанции (вариант № 3).

Для снижения потерь электрической энергии могут быть применены следующие решения в порядке убывания приоритета:

- выбор места расположения КТП в месте, наиболее приближенном к центру электрических нагрузок;
- выбор сечений проводов с учетом экономической плотности тока;
- применение энергоэффективных силовых трансформаторов со сниженными потерями холостого хода и нагрузочными потерями.

В качестве исходных данных для электроснабжения поселка использована схема расположения индивидуальных жилых домов в количестве 424 шт. одного из проектируемых коттеджных посёлков. Максимальная присоединённая мощность каждого индивидуального жилого дома по данным застройщика составляет 15 кВт (3 фазы).

Каждый жилой дом имеет присоединение к газораспределительным сетям и не оборудован в установленном порядке стационарными электроплитами для приготовления пищи, электроотопительными, электронагревательными установками для целей горячего водоснабжения.

Коэффициент мощности для жилых домов применяется по [3] как для квартир повышенной комфортности с электрическими плитами и кондиционерами, равной 0,93.

Коэффициент одновременности для расчёта нагрузок определяется по таблице 6.3 [3] с применением интерполяции.

Для выполнения анализа предложенных вариантов схем электроснабжения необходимо для каждого варианта:

- определить распределение жилых домов по трансформаторным подстанциям и выполнить расчет координат центров электрических нагрузок для каждой группы жилых домов;

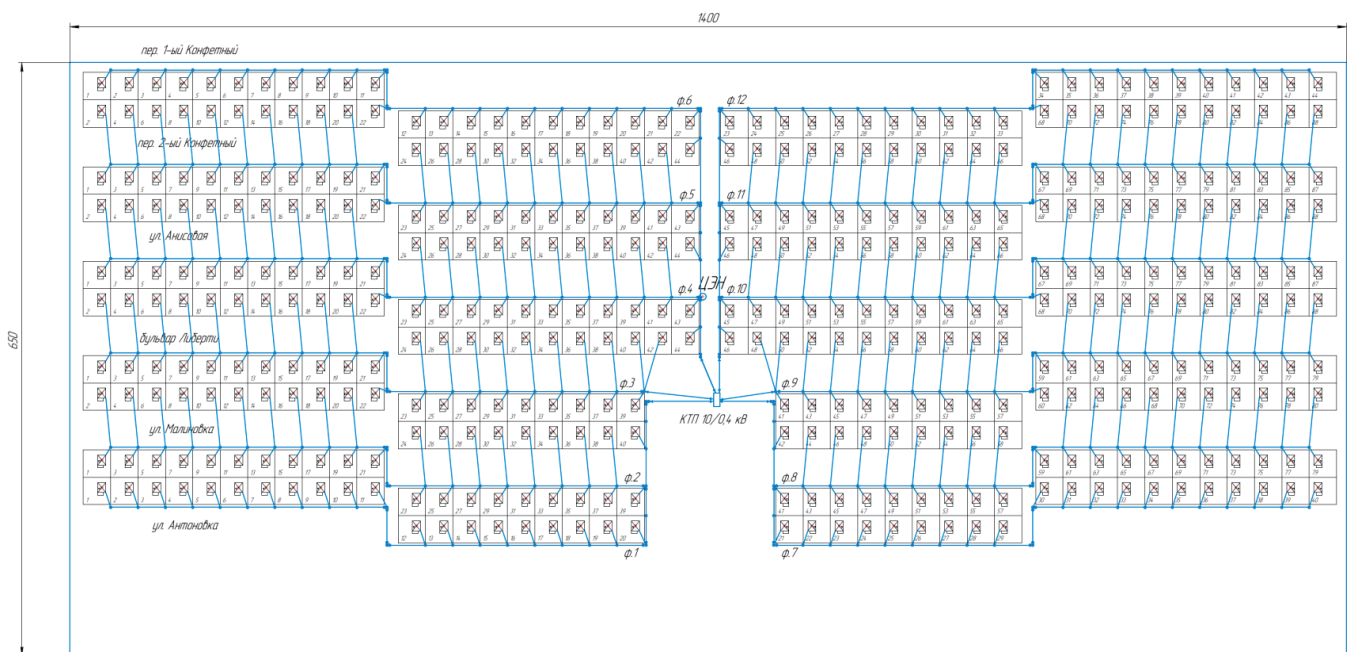


Рис. 1. Схема электроснабжения для ТП варианта № 1

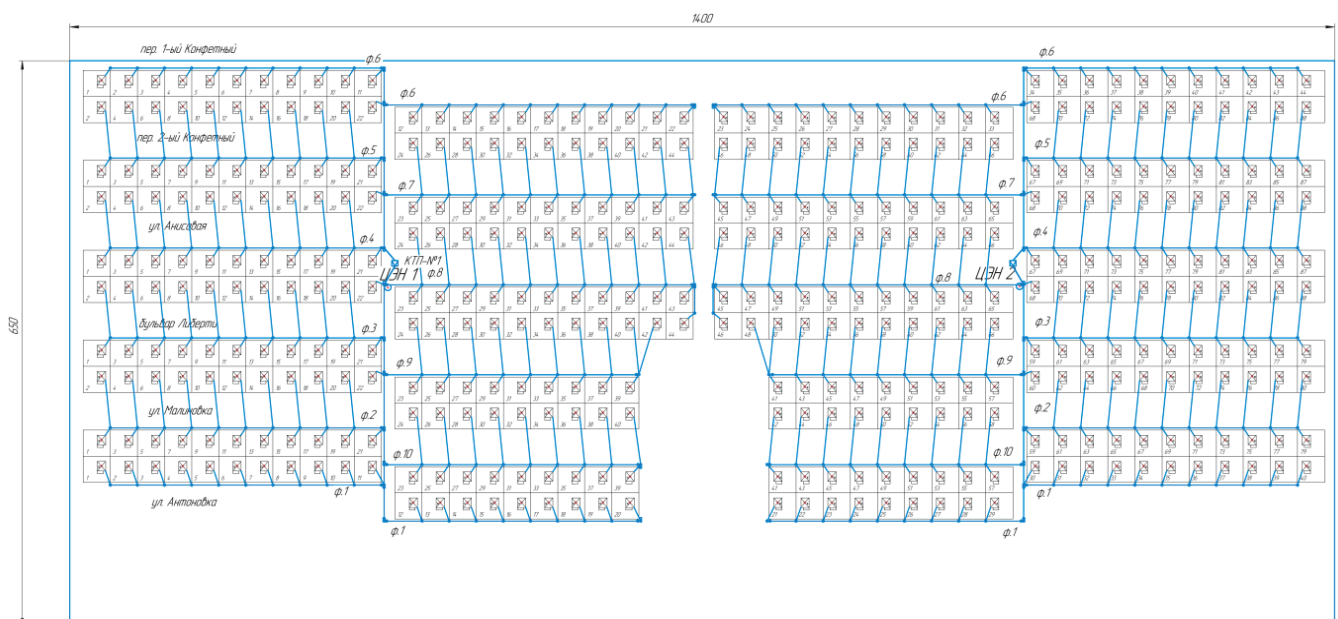


Рис. 2. Схема электроснабжения для ТП варианта № 2

- расчёт электрических нагрузок;
- выбор мощности силовых трансформаторов;
- выбор сечений линий электропередач 0,4 кВ;
- расчёт потерь электрической энергии.

На рисунке 1 приводится схема коттеджного поселка с указанием центра электрических нагрузок для ТП варианта № 1.

На рисунке 2 приводится схема коттеджного поселка с указанием центра электрических нагрузок для ТП варианта № 2.

На рисунке 3 приводится схема коттеджного поселка с указанием центра электрических нагрузок для ТП варианта № 3.

На основании исходных данных и представленных схем электроснабжения произведены все необходимые

расчёты, выбраны силовые трансформаторы и сечения линий электропередач 0,4 кВ.

Выбор силовых трансформаторов для варианта № 1 осуществлён с учётом возможности отключения одного из них в часы минимальных нагрузок на основании имеющихся суточных графиков нагрузки для летнего и зимнего времени.

Характеристики выбранных силовых трансформаторов представлены в таблице 1.

Результаты расчёта потерь электроэнергии в ЛЭП варианта № 1 сведены в таблице 2.

Результаты расчёта потерь электроэнергии в ЛЭП варианта № 2 сведены в таблице 3.

Результаты расчёта потерь электроэнергии в ЛЭП варианта № 3 сведены в таблице 4.

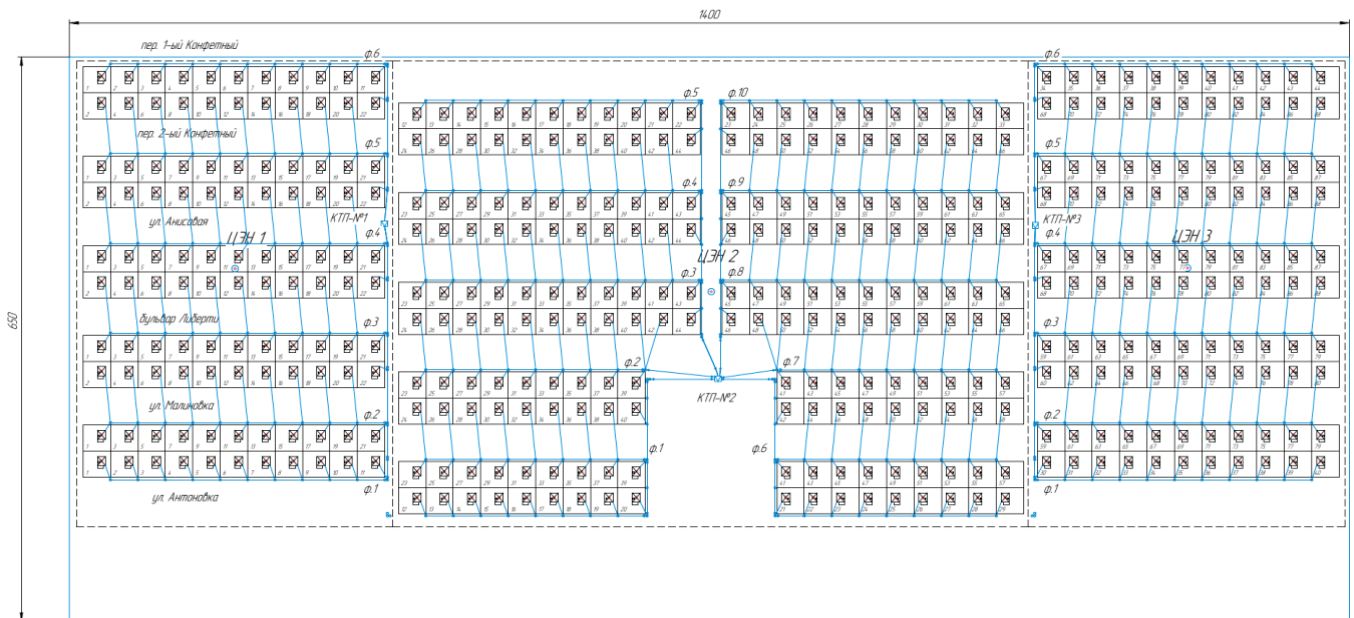


Рис. 3. Схема электроснабжения для ТП варианта № 3

Таблица 1. Характеристики выбранных силовых трансформаторов

Параметр	ТП № 1	ТП № 2	ТП № 3
Вариант 1			
Полная мощность нагрузки подключенной к ТП, кВА	872,62	-	-
Номинальная мощность трансформатора, кВА	1000	-	-
Потери холостого хода, кВт	0,957	-	-
Потери короткого замыкания, кВт	9,545	-	-
Вариант 2			
Полная мощность нагрузки подключенной к ТП, кВА	476,66	476,66	-
Номинальная мощность трансформатора, кВА	630	630	-
Потери холостого хода, кВт	0,696	0,696	-
Потери короткого замыкания, кВт	6,136	6,136	-
Вариант 3			
Полная мощность нагрузки подключенной к ТП, кВА	280,32	459,99	280,32
Номинальная мощность трансформатора, кВА	400	630	400
Потери холостого хода, кВт	0,565	0,696	0,565
Потери короткого замыкания, кВт	4,182	6,136	4,182



Таблица 2. Потери в ЛЭП варианта № 1

Фидер	$L_{кл}, м$	Марка кабеля	$L_{вл}, м$	Марка СИП	$\Delta P_{кл}, кВт$	$\Delta P_{вл}, кВт$	$\Delta P_{лэп}, кВт$
ф.1	74	АВБбШв	785	СИП2 3x95+1x95	1,574	2,044	3,618
ф.2	74		707		2,304	5,721	8,024
ф.3	78		626		2,624	5,384	8,008
ф.4	45		752		1,628	6,966	8,594
ф.5	45		855		1,628	8,426	10,054
ф.6	45		958		0,812	2,904	3,716
ф.7	59		785		1,255	1,841	3,096
ф.8	59		722		1,837	5,596	7,433
ф.9	61		628		2,052	5,034	7,086
ф.10	43		751		1,556	6,904	8,460
ф.11	43		854		1,556	8,364	9,920
ф.12	43		957		0,776	2,875	3,651
Итого	-		-		19,600	62,059	81,660

Таблица 3. Потери в ЛЭП варианта № 2

ТП	Фидер	$L_{вл}, м$	Марка СИП	$\Delta P_{вл}, кВт$
КТП № 1	ф.1	558	СИП2 3x50+1x54,6	2,449
	ф.2	492		2,310
	ф.3	389		1,199
	ф.4	322		0,476
	ф.5	426		1,598
	ф.6	528		2,699
	ф.7	423		1,566
	ф.8	368		1,131
	ф.9	410		0,878
	ф.10	515		1,547
КТП № 2	ф.1	558	СИП2 3x50+1x54,6	2,449
	ф.2	492		2,310
	ф.3	389		1,199
	ф.4	322		0,476
	ф.5	426		1,598
	ф.6	528		2,699
	ф.7	423		1,566
	ф.8	368		1,131
	ф.9	410		0,878
	ф.10	515		1,547
	Итого	-		31,703

Результаты расчёта потерь в силовых трансформаторах варианта № 1 представлены в таблице 5.

Результаты расчётов потерь в силовых трансформаторах, воздушных и кабельных линиях электропередачи, и их стоимость для всех вариантов сведены в таблицу 6.

В графическом виде сравнение вариантов представлено на рисунке 4.

Исходя из полученных результатов следует, что основная доля потерь электрической энергии, возникающих в процессе эксплуатации системы электроснабжения рассмотренного коттеджного посёлка, приходится на потери в линиях электропередач. При этом важную роль в сокращении протяженности линий электропередачи играет определение центров электрических нагрузок и располо-

жение трансформаторных подстанций в местах, максимально приближенных к ним.

Снижение потерь в силовых трансформаторах возможно за счёт грамотного выбора их количества и подбора по техническим характеристикам, а также за счёт применения автоматики управляющей режимом их работы, но только в случаях применения двухтрансформаторных подстанций.

Таким образом, анализ различных вариантов схем электроснабжения одного и того же коттеджного посёлка подчёркивает важность применения энергоэффективных решений на этапе проектирования для снижения последующих издержек на возмещение потерь электроэнергии в процессе эксплуатации его системы электроснабжения.

Таблица 4. Потери в ЛЭП варианта № 3

ТП	Фидер	$L_{кл}, м$	Марка кабеля	$L_{вл}, м$	Марка СИП	$\Delta P_{кл}, кВт$	$\Delta P_{вл}, кВт$	$\Delta P_{лэп}, кВт$
КТП № 1	ф.1			596	СИП2 3x50+1x54,6		0,988	0,988
	ф.2			530			2,452	2,452
	ф.3			426			1,797	1,797
	ф.4			323			0,487	0,487
	ф.5			381			0,947	0,947
	ф.6			484			0,493	0,493
КТП № 2	ф.1	75		383	СИП2 3x70+1x70	1,810	1,602	3,412
	ф.2	76		240	СИП2 3x50+1x54,6	1,498	0,351	1,849
	ф.3	51		365		0,920	1,536	2,456
	ф.4	51		468		0,920	2,647	3,567
	ф.5	51		572		0,623	1,366	1,989
	ф.6	60		398	СИП2 3x70+1x70	1,448	1,520	2,968
	ф.7	62		240	СИП2 3x50+1x54,6	1,222	0,175	1,397
	ф.8	50		362		0,902	1,492	2,394
	ф.9	50		466		0,902	2,614	3,516
	ф.10	50		569		0,611	1,342	1,953
КТП № 3	ф.1			596	СИП2 3x50+1x54,6		0,988	0,988
	ф.2			530			2,452	2,452
	ф.3			426			1,797	1,797
	ф.4			323			0,487	0,487
	ф.5			381			0,947	0,947
	ф.6			484			0,493	0,493
Итого		-		-		10,856	28,968	39,825

Таблица 5. Потери в силовых трансформаторах варианта № 1

Время	$S_{\text{Рмакс}}, \text{кВА(зима)}$	Автоматика ввода/вывода			$S_{\text{Рмакс}}, \text{кВА(лето)}$	Автоматика ввода/вывода		
		$\Delta P_{\text{ХХ}}, \text{кВт}$	$\Delta P_{\text{НАГР}}, \text{кВт}$	$\Delta P_{\text{КТП}}, \text{кВт}$		$\Delta P_{\text{ХХ}}, \text{кВт}$	$\Delta P_{\text{НАГР}}, \text{кВт}$	$\Delta P_{\text{КТП}}, \text{кВт}$
0–1	523,572	1,914	1,308	3,222	479,941	1,914	1,099	3,013
1–2	436,31	0,957	1,817	2,774	331,595	0,957	1,05	2,007
2–3	331,595	0,957	1,05	2,007	218,155	0,957	0,454	1,411
3–4	331,595	0,957	1,05	2,007	218,155	0,957	0,454	1,411
4–5	392,679	0,957	1,472	2,429	218,155	0,957	0,454	1,411
5–6	479,941	1,914	1,099	3,013	331,595	0,957	1,05	2,007
6–7	610,834	1,914	1,781	3,695	392,679	0,957	1,472	2,429
7–8	698,095	1,914	2,326	4,24	549,75	1,914	1,442	3,356
8–9	741,726	1,914	2,626	4,54	610,834	1,914	1,781	3,695
9–10	610,834	1,914	1,781	3,695	549,75	1,914	1,442	3,356
10–11	436,31	0,957	1,817	2,774	392,679	0,957	1,472	2,429
11–12	392,679	0,957	1,472	2,429	392,679	0,957	1,472	2,429
12–13	349,048	0,957	1,163	2,12	331,595	0,957	1,05	2,007
13–14	349,048	0,957	1,163	2,12	331,595	0,957	1,05	2,007
14–15	523,572	1,914	1,308	3,222	392,679	0,957	1,472	2,429
15–16	610,834	1,914	1,781	3,695	479,941	1,914	1,099	3,013
16–17	698,095	1,914	2,326	4,24	479,941	1,914	1,099	3,013
17–18	785,357	1,914	2,944	4,858	523,572	1,914	1,308	3,222
18–19	872,619	1,914	3,634	5,548	610,834	1,914	1,781	3,695
19–20	872,619	1,914	3,634	5,548	689,369	1,914	2,268	4,182
20–21	828,988	1,914	3,28	5,194	741,726	1,914	2,626	4,54
21–22	741,726	1,914	2,626	4,54	741,726	1,914	2,626	4,54
22–23	698,095	1,914	2,326	4,24	654,465	1,914	2,044	3,958
23–24	610,834	1,914	1,781	3,695	523,572	1,914	1,308	3,222
W, кВт*ч в сутки		-	-	85,84		-	-	68,78

Таблица 6. Сводная таблица потерь и их стоимости.

Параметр	Вариант 1	Вариант 2	Вариант 3
$\Delta P_{лэп}, \text{ кВт}$	81,660	31,703	39,825
$\Delta W_{годлэп}, \text{ кВт}\cdot\text{ч}$	309593,222	120194,900	150985,570
$C_{годлэп}, \text{ руб.}$	881721,497	342315,076	430006,904
$\Delta W_{годкТП}, \text{ кВт}\cdot\text{ч}$	28687,804	38827,703	43971,244
$C_{годкТП}, \text{ руб.}$	81702,866	110581,297	125230,104
$\Delta W_{год\Sigma}, \text{ кВт}\cdot\text{ч}$	338281,027	159022,603	194956,815
$W_{год\Sigma}, \%$	7,808	3,670	4,500
$C_{год\Sigma}, \text{ руб.}$	963424,364	452896,373	555237,008

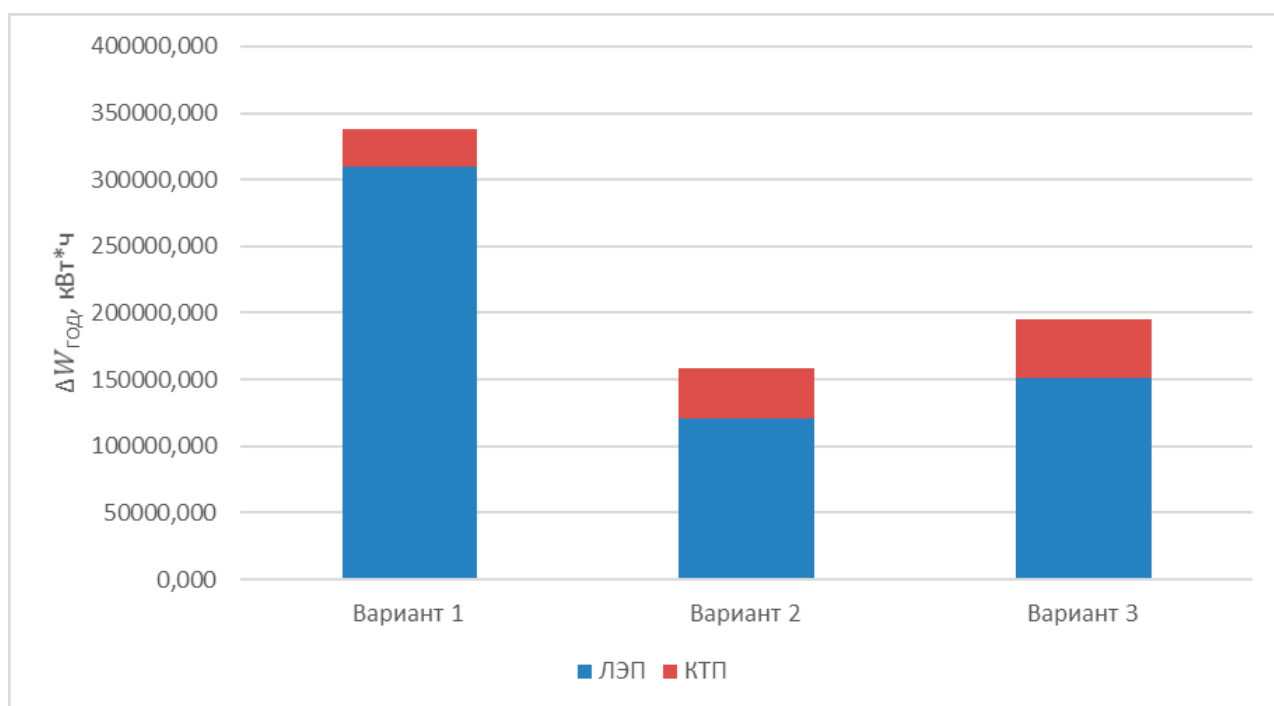


Рис. 4. Сравнение потерь электрической энергии

Литература:

1. Российская Федерация. Законы. Об энергосбережении и о повышении энергетической эффективности и о внесении изменений в отдельные законодательные акты Российской Федерации: Федеральный закон № 261-ФЗ: [принят Государственной Думой 11 ноября 2009 года: одобрен Советом Федерации 18 ноября 2009 года]. — Москва: Проспект, 2009. — 53 с.
2. Ананичева С. С. Проектирование электрических сетей: учебное пособие / С. С. Ананичева, Е. Н. Котова. — Екатеринбург: Изд-во Урал. ун-та, 2017. — 164 с.
3. СП 256.1325800.2016 Электроустановки жилых и общественных зданий. Правила проектирования и монтажа, 2016 -87с.

## Приспособление для повышения опорно-сцепной проходимости

Вашкявичус Роман Феликсович, студент магистратуры  
Научный руководитель: Петроченко Виталий Владимирович, кандидат технических наук, доцент  
Дальневосточный государственный аграрный университет (г. Благовещенск)

*В статье предложена разработанное приспособление для повышения опорно-сцепной проходимости легковых транспортных средств, при движении по дорогам с низким коэффициентом сцепления.*

**Ключевые слова:** коэффициент сцепления, топливная система, очистка, стенд, инжекторы.

## Device for increasing traction and cross-country ability

Vashkyavichus Roman Feliksovich, student master's degree  
Scientific advisor: Petrochenko Vitaliy Vladimirovich, candidate of technical sciences, associate professor  
Far Eastern State Agrarian University (Blagoveshchensk)

*The article proposes a developed device for increasing the traction ability of passenger vehicles when driving on roads with a low coefficient of adhesion.*

**Keywords:** gasoline, fuel system, cleaning, stand, injectors.

Согласно [1] под проходимостью понимается свойство транспортных средств осуществлять транспортные работы в тяжёлых дорожных условиях и вне дорог с возможностью преодолевать профильные препятствия, а также участки со слабонесущей опорной поверхностью (зимняя скользкость, песок, размокший грунт, болотистая местность и др.) характеризующиеся низким коэффициентом сцепления. Проходимость характеризует степень снижения средней скорости движения и производительности автомобиля в указанных условиях. Поэтому проходимость автомобилей подразделяют на два вида: профильная и опорно-сцепная.

Наибольшее значение для легковых транспортных средств является опорно-сцепная проходимость. Как указывалось выше, опорно-сцепная проходимость определяет способность транспортного средства двигаться по дорогам с низкой несущей способностью. Данное эксплуатационное свойство зависит от компоновки автомобиля, конструкции движителя, подвески и особенностей агрегатов трансмиссии. Но наибольшим фактором, определяющим сцепные свойства, является тип и конструкция пневматических шин [2, 3, 4].

Основным измерителем опорно-сцепной проходимости является удельное давление шин на дорогу, которое определяют по формуле

$$P_{уд} = \frac{m_k \cdot g}{F}, \text{кПа} [2] \quad (1)$$

где  $m_k$  — масса, воспринимаемая колесом транспортного средства, кг;

$g$  — ускорение свободного падения, 9,81 м/с<sup>2</sup>;

$F$  — площадь пятна контакта шины с дорогой, мм<sup>2</sup>.

Из указанного выражения следует очевидный вывод — чем больше масса, приходящаяся на ведущие колесо, тем

большее удельное давление, и, соответственно, сцепная проходимость. При этом необходимо учитывать следующие факторы: при движении по рыхлому снегу и слабонесущим грунтам необходимо снижать удельное давление, тем самым обеспечивается низкое сопротивление качению, отсутствие глубокой колеи и лучше проходимость; при движении по стекловидному льду и укатанному снегу, необходимо наоборот, увеличивать удельное давление, чтобы обеспечить реализацию сцепных свойств пневматических шин.

Из вышесказанного следует вывод: проходимость легкового автомобиля является важным эксплуатационным свойством, поскольку движение в городских условиях и по междугородним трассам всегда предусматривает наличие дефектов содержания дорог, в результате чего в зимний период и межсезонье приходится часто преодолевать участки с наличием стекловидного льда, укатанного или рыхлого снега. Также, при движении по полевым дорогам часто требуется повышенные сцепные свойства для преодоления участков со слабым несущим грунтам. Поэтому опорно-сцепная проходимость является наиболее актуальным свойством применительно к легковому транспорту, следовательно, разработка и внедрение технических средств, способствующих повышению сцепных качеств ведущих колёс, является актуальным и перспективным направлением исследования.

Для повышения сцепных свойств ведущих колёс предлагается приспособление (рис. 1 и 2), которое состоит из двух, складных обхватывающих сегментов, каждый из которых образован двумя Г-образными, бесступенчато регулируемыми по ширине шины, грунтозацепами 1, соединенными между собой удерживающей планкой 2 через шарниры 4 и двух талрепов 3, соединяющих сегменты между собой с наружной стороны колеса.



Грунтозацепы изготовлены из прокатного профиля — уголка. В конце части грунтозацепа, прилегающей к наружной стороне колеса, просверлено отверстие 5 (вместо него может быть приварена петля или крюк) к которому

присоединяется крюк талрепа. Расположение отверстия, петли или крюка должно быть таково, чтобы между талрепом и колесным диском обеспечивался зазор, необходимый для удобного вращения талрепа.

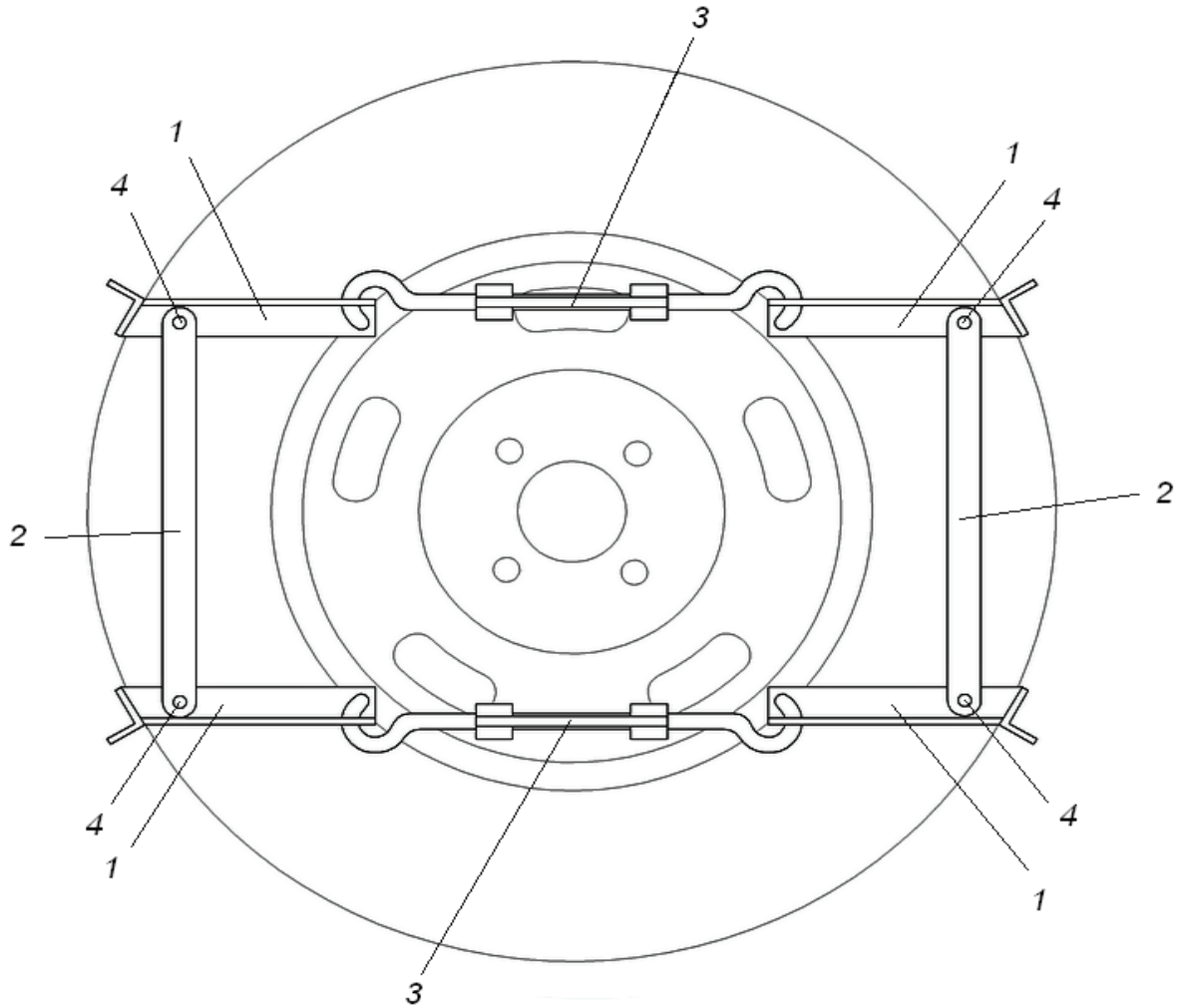


Рис. 1. Предлагаемое приспособление (вид сбоку)

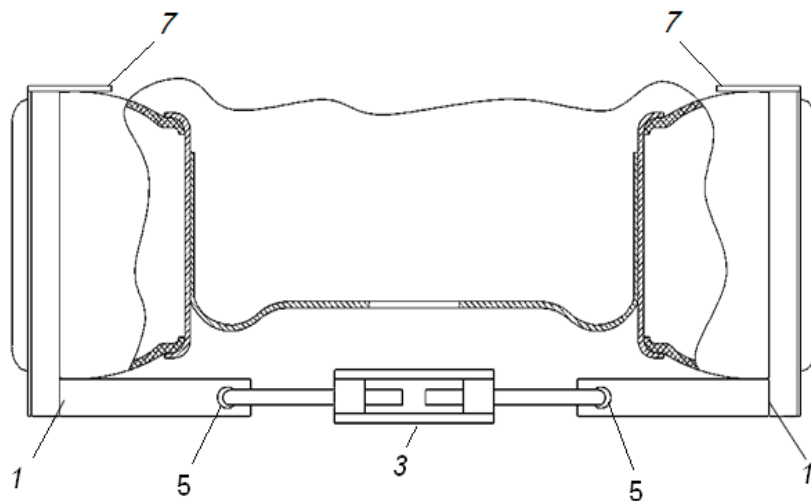


Рис. 2. Предлагаемое приспособление (вид сверху)

Перпендикулярно к части грунтозацепа, прилегающей к наружной стороне колеса, приварена часть, контактирующая с протектором и дорожным покрытием, таким образом, что плоскость ее основания примерно совпадает с касательной к окружности колеса в точке касания. Это снижает вероятность повреждения протектора ребром прокатного профиля, из которого изготовлена эта часть грунтозацепа. На поверхности грунтозацепа, контактирующей с протектором, нанесено рифление 6 для исключения проскальзывания ее по протектору. Рифление может быть нанесено сваркой.

Для надежной фиксации приспособления на колесе и предотвращения его возможного соскальзывания в осевом (относительно колеса) направлении, грунтозацеп 1 снабжен боковым упором 7, контактирующим с боковой поверхностью шины на внутренней стороне колеса. Боковой упор представляет собой Г-образную пластину и крепится посредством болтового соединения к части грунтозацепа, контактирующей с протектором и дорожным покрытием.

Вместо круглого отверстия под болт на боковом упоре имеется сквозная прорезь, которая позволяет передвигать

боковой упор, в поперечном относительно протектора направлении, для бесступенчатой настройки на разную ширину шины.

Противобуксовочное приспособление работает следующим образом. На ведущее колесо устанавливаются сегменты приспособления. Концы двух грунтозацепов, находящиеся напротив друг друга на разных сегментах, соединяются одним талрепом. Затем, стараясь придать приспособлению правильное расположение на колесе, концы двух других грунтозацепов вручную сводят максимально близко друг к другу, после чего их соединяют вторым талрепом и стягивают сегменты до надежной фиксации.

Предлагаемая конструкция противобуксовочного приспособления позволяет настраивать его на шины разного диаметра и ширины, а также проводить его монтаж и демонтаж в любых дорожных условиях. В сложенном состоянии приспособление не занимает много места в багажнике, а применение в конструкции доступных материалов и узлов позволит автолюбителям изготовить приспособление самостоятельно при наличии обычного слесарного инструмента и сварочного аппарата.

#### Литература:

1. ГОСТ 22653–77 «Автомобили. Параметры проходимости. Термины и определения».
2. Агейкин, Я. С. Проходимость автомобиля: учебник / Я. С. Агейкин, Н. С. Вольская, И. В. Чичекин. — Москва: Московский Политех, 2010. — 275 с.
3. Волков, Е. В. Теория эксплуатационных свойств автомобиля: учебник для вузов / Е. В. Волков. — Санкт-Петербург: Лань, 2022. — 284 с.
4. Чмиль, В. П. Автотранспортные средства: учебное пособие / В. П. Чмиль, Ю. В. Чмиль. — Санкт-Петербург: Лань, 2022. — 336 с.
5. Петроченко В. В., Якименко А. В. Противобуксовочное приспособление для колесной техники. — Текст: электронный // Google Patents: [сайт]. — URL: <https://patents.google.com/patent/RU217665U1/ru> (дата обращения: 07.02.2025).

## Анализ причин преждевременного выхода из строя винтовых забойных двигателей

Тауфик Мохамед Назих Мохамед, студент магистратуры  
Уфимский государственный нефтяной технический университет

*Статья рассматривает основные проблемы, связанные с авариями бурового оборудования на месторождениях, особенно в контексте забойных двигателей (ВЗД). Описание процесса диагностики и технического обслуживания двигателей подтверждает важность регулярного учета работы и проведения профилактического ремонта для предотвращения аварий.*

**Ключевые слова:** забойные двигатели, отказ, люфт, оборудование, бурение.

На месторождениях Западной Сибири наблюдается значительное количество аварий, связанных с забойными двигателями бурового оборудования. Под термином «преждевременный выход из строя» или «отказ

изделия» понимается ситуация, когда оборудование не достигает установленного в договоре или другом документе ресурса до проведения запланированного технического обслуживания (ТО). Этот ресурс, также известный

как межремонтный период или моторесурс, определяется производителем для каждого типа и размера двигателя индивидуально.

Выход из строя винтовых забойных двигателей может быть вызван множеством факторов. Однако их выявление не представляет особых сложностей, если ведется регулярный учет работы оборудования и осуществляется своевременное техническое обслуживание двигателей. Особое внимание уделяется осевому люфту, поскольку именно он играет ключевую роль в надежной фиксации вала двигателя (ротора в статоре), а также в сохранности шарикоподшипников. Осевой люфт непосредственно влияет на эффективность бурения (рис.1) [1].

Перед запуском винтового забойного двигателя на буровой установке необходимо провести его проверку, включая тестирование на устье скважины. Важно отметить, что успешность запуска зависит от нескольких факторов, таких как состояние двигателя, условия его хранения на объекте, качество промывочной жидкости и температурные колебания. После того как двигатель запустится, он должен функционировать стабильно при давлении, которое не превышает максимальное значение, указанное в паспорте устройства, с учетом возможных перепадов давления в элементах КНБК. В ходе тестирования фиксируются такие параметры, как производительность буровых насосов, рабочее давление при запуске и давление на рабочем расходе промывочной жидкости [2].

Что касается неисправностей ВЗД в процессе бурения, то среди них можно выделить несколько основных факторов. Одним из них является загрязнение устройства посторонними частицами из бурового раствора, что приводит к шламованию (рис. 2). Также следует учитывать, что несоответствие реологических характеристик бурового раствора может создать трудности в поддержании шлама во взвешенном состоянии. Еще одной возможной причиной поломки является неисправность в системе очистки бурового раствора, что может спровоцировать поступление шлама обратно в скважину. Эти проблемы способны привести к поломке буровых насосов, замед-

лению механической скорости бурения или даже прихвату бурового инструмента в скважине.

Для устранения неисправностей, возникающих на буровых установках в связи с винтовыми забойными двигателями, применяется несколько методов, которые помогают восстановить нормальную работу оборудования. Когда фильтр двигателя зашламован, его необходимо открутить, извлечь, тщательно очистить и проверить полость ВЗД под фильтром. Этот процесс позволяет удалить загрязнения и вернуть двигатель в рабочее состояние. Если фильтр сильно забит, его можно выбить или выкрутить для дальнейшей очистки и проверки состояния устройства. После очистки фильтра важно провести прочистку всех доступных узлов и полостей ВЗД, особенно обратить внимание на роторно-статорную секцию [3].

Если при осмотре устройства выясняется, что большинство узлов двигателя сильно зашламованы, а роторно-статорная секция плотно загрязнена, рекомендуется произвести замену ВЗД. Также необходимо помнить, что при работе с ВЗД важно соблюдать предосторожности, чтобы избежать повреждений и обеспечить безопасность персонала.

Одной из частых проблем, возникающих в процессе эксплуатации ВЗД, являются задиры в рабочей секции. Эти проблемы часто связаны с несоответствием характеристик бурового раствора требованиям, указанным производителем для данного оборудования. Задиры могут появляться на резиновой обкладке статора и ротора, а также приводить к разрушению эластомера, что значительно снижает эффективность работы ВЗД.

На возникновение подобных неисправностей могут влиять несколько факторов. Одним из них является высокое содержание твердых частиц в буровом растворе, что может вызвать износ резиновых частей ВЗД и привести к образованию задирианий из-за трения. Также высокие температуры в скважине, которые превышают допустимые пределы для материалов, используемых в ВЗД, могут разрушить эластомер и другие части устройства. Присутствие агрессивных химических веществ, таких как

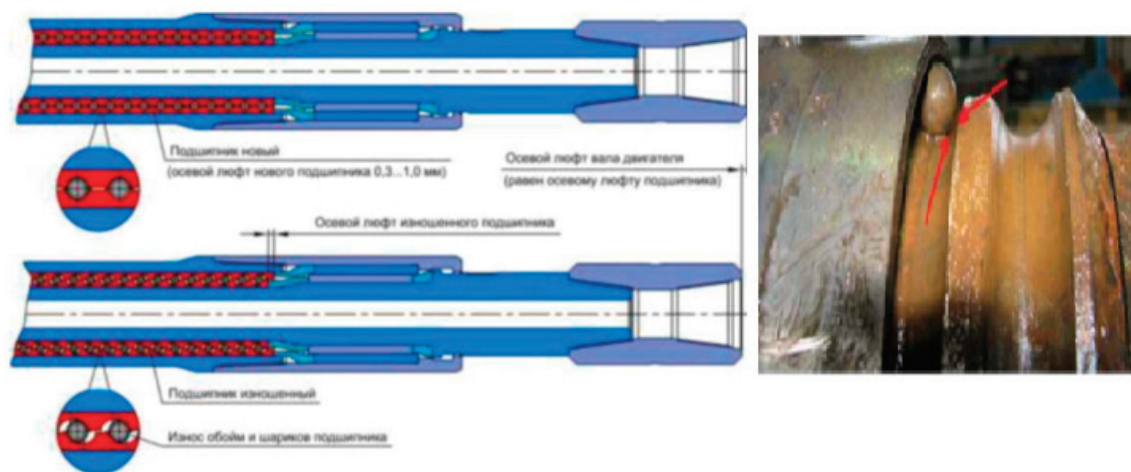


Рис. 1. Пример появления осевого люфта



Рис. 2. Процесс шламования

кислоты, нефтепродукты и другие химически активные вещества в буровом растворе, также может ускорить процесс разрушения материалов, что приводит к поломке или снижению эффективности работы ВЗД.

Попадание посторонних предметов в двигательную секцию бурового оборудования или повреждение эластомера может произойти по ряду причин, зачастую из-за небрежных действий персонала. Такие ситуации могут возникнуть, например, в процессе наращивания буровой колонны, когда доступ к внутренней полости может способствовать попаданию посторонних предметов, особенно если внутреннее сечение колонны достаточно большое. Также подобные проблемы могут возникать во время бурения, если трубный фильтр в буровых трубах размыт, что позволяет частицам проникать в буровой раствор и, соответственно, в двигательную секцию. Когда эластомер статора повреждается, резина может попасть в долото, что приведет к закупорке гидромониторных насадок.

Для устранения такой неисправности необходимо выполнить несколько последовательных шагов. Первым шагом будет подъем колонны буровых труб для осмотра внутреннего пространства свечей. Далее следует провести тщательную ревизию гидромониторных насадок долота и проверить обратный или переливной клапан забойного двигателя на наличие посторонних предметов. Если в на-

садках и клапанах не обнаружено загрязнений, и они находятся в хорошем состоянии, необходимо выполнить опрессовку забойного двигателя на устье. Если при этом произойдет резкий рост давления, и остаточное давление не снизится, следует заменить забойный двигатель.

Что касается отказов статоров, то ситуация более сложная. Большинство случаев, когда происходит разрушение статора, связано с неплановым разрушением эластомера, что, в свою очередь, приводит к выходу забойного двигателя из строя. В ходе анализа состояния 176 забойных двигателей были выявлены характеры повреждений рабочей пары. Результаты исследования подтверждают, что повреждения рабочих пар в основном вызваны совокупностью факторов, таких как химические, температурные и механические воздействия, которые не соответствуют параметрам эксплуатации, указанным производителем, а не естественным износом материала [4].

Знание типов износа деталей позволяет точно определить причины неисправностей в забойных двигателях и оценить условия их эксплуатации. Эти данные также подчеркивают важность модернизации конструкции двигателей для улучшения их энергетических и эксплуатационных характеристик, что способствует повышению эффективности работы буровых установок и снижению риска поломок.

#### Литература:

1. Бобров М. Г. Исследования поперечных колебаний винтового забойного двигателя: Автореф. дис...канд. техн. наук. М.: ООО «Сигма». 2000. С.9–11.
2. Гнибидин В. Н., Ткаченко В. И. Повышение эффективности процесса бурения винтовыми забойными двигателями // Научные достижения и передовой опыт в бурении. 1991. № 10.
3. Двойников М. В. Технология бурения нефтяных и газовых скважин модернизированными винтовыми забойными двигателями: Автореф. дис...д-ра техн. наук / ТюмНГУ. Тюмень. 2011. 40 с
4. Самотой А. К. Предупреждение и ликвидация прихватов труб при бурении скважин. — М.: Недра, 1979. — 188 с



## Анализ повышения надежности воздушных линий электропередачи на объектах Сосновоборского района электрических сетей (Пензенская область)

Шукшин Рушан Гаязович, студент магистратуры  
Научный руководитель: Конопацкий Юрий Валерьевич, доцент  
Пензенский государственный университет

*В статье автор исследует эффективность замены неизолированных проводов на самонесущие изолированные провода (СИП) для повышения надежности электроснабжения и улучшения качества электрической энергии.*

**Ключевые слова:** надёжность, эффективность, качество.

Надежность электроснабжения является одним из основных факторов, определяющих уровень комфорта и безопасности проживания. Она подразумевает бесперебойное и стабильное электроснабжения, что особенно важно для обеспечения работы систем жизнеобеспечения, таких как отопление, водоснабжение, охрана, видеонаблюдение.

Использование самонесущих изолированных проводов способствует созданию устойчивой и экономически выгодной системы электроснабжения.

### Описание существующих электрических сетей Сосновоборского РЭС

Сосновоборский район электрических сетей является одним из структурных подразделений Кузнецкого производственного отделения филиала ПАО «Россети Волга» — «Пензаэнерго».

В деятельность Сосновоборского РЭС входит оперативное, ремонтно-эксплуатационное обслуживание распределительных сетей напряжением 10/0,4 кВ в зоне эксплуатационной ответственности — территории Сосновоборского района Пензенской области.

Сосновоборский район занимает 1567 квадратных километра площади и находится в восточной части Пензенской области. Население Сосновоборского района составляет более 14 тысяч человек.

Наиболее крупными населенными пунктами района являются рабочий поселок Сосновоборск с численностью населения 5845 человек и село Индерка с численностью населения 3607 человек.

В состав электросетевого хозяйства Сосновоборского РЭС входит 162 трансформаторных подстанции суммарной установленной мощностью 20,889 МВА. Протяженностью воздушных линий электропередачи, напряжением 0,4 кВ, находящихся на балансе Сосновоборского РЭС, равна 470,67 км. Протяженность ВЛ-10 кВ — 334,29 км.

Рассматривая второй по величине населённый пункт Сосновоборского района — село Индерка. Причиной выбора которого является:

- наличие большого количества воздушных линий электропередачи напряжением 0,4 кВ, выполненных с использованием неизолированного провода;
- большой объем потребления электрической энергии населением и, следовательно, практическая значимость выполняемой работы для Сосновоборского РЭС.

В селе Индерка расположено 20 трансформаторных подстанций 10/0,4 кВ, распределительные сети тринадцати из которых по уровню напряжения 0,4 кВ выполнены с применением неизолированного провода.

Характеристики линий электропередачи, выполненных неизолированным проводом в селе Индерка приведены в таблице 1.

На основании имеющихся данных можно провести анализ влияния использования самонесущих изолированных проводов (СИП) в распределительных сетях 0,4 кВ с. Индерка на уровень надежности электроснабжения на примере Сосновоборского РЭС.

### Преимущества самонесущих изолированных проводов по сравнению с неизолированными

Использование самонесущих изолированных проводов (СИП) в распределительных электрических сетях напряжением 0,4 кВ обеспечивает ряд значительных преимуществ по сравнению с неизолированными проводами.

Во-первых, СИП обладают высокой степенью безопасности благодаря надежной изоляции, что снижает коротких замыканий и опасности, возникающей при приближении к проводам. Это особенно актуально в населенных пунктах и открытых пространствах с высоким уровнем доступа к проводам.

Во-вторых, самонесущие изолированные провода демонстрируют устойчивость к механическим повреждениям и негативным влияниям внешней среды, таким как дожди, снег и ультрафиолетовое излучение, что повышает их надежность и срок службы.

Таблица 1. Характеристики ВЛ-0,4 кВ в с. Индерка

№ ТП	N <sub>жил</sub>	Протяженность, км	Марка провода
ТП-485	184	3,183	4×А35, 2×А35
ТП-486	88	1,522	4×А25, 2×А25
ТП-487	122	2,111	4×А25, 2×А25
ТП-488	90	1,557	4×А25, 2×А25
ТП-489	137	2,370	4×А35, 2×А35
ТП-491	89	1,540	4×А25, 2×А25
ТП-551	136	2,353	4×А25, 2×А25
ТП-557	104	1,799	4×А25, 2×А25
ТП-623	70	1,211	4×А25, 2×А25
ТП-632	89	1,540	4×А25, 2×А25
ТП-644	99	1,713	4×А25, 2×А25
ТП-649	61	1,055	4×А25, 2×А25
ТП-657	56	0,969	4×А25, 2×А25

С точки зрения монтажа, для строительства изолированных воздушных линий не требуется установка траверс и изоляторов на опорах, что экономит время и сокращает затраты.

Снижение затрат на эксплуатацию также является преимуществом самонесущих изолированных проводов, поскольку ВЛИ-0,4 кВ требуют меньшего объема технического обслуживания и ремонта. Кроме того, использование самонесущих изолированных проводов позволяет организовать систему интеллектуального учета электроэнергии за счет упрощения монтажа приборов учета электрической энергии на опорах ВЛИ.

#### Расчет показателей надежности электроснабжения потребителей с. Индерка после замены провода на СИП

Замена провода на СИП на распределительных сетях 0,4 кВ оказывает влияние на показатели надежности.

Сравнение показателей надежности до и после замены проводов на СИП выполняется также по результатам анализа технологических нарушений с использованием программного комплекса ПК «Аварийность», с помощью которого ведется учет всех технологических нарушений в электрических сетях филиала ПАО «Россети Волга» — «Пензаэнерго».

На рассматриваемых электрических сетях за 2024 год произошло 42 технологических нарушения, из которых 36 повреждений произошло на ВЛ-0,4 кВ, выполненных с использованием неизолированного провода.

Из общего количества отключение, замена провода позволяет не допустить технологических нарушений с следующими причинами:

- срыв вязки изолятора;
- разрегулировка провода;
- схлест провода;
- разрушение штыревого изолятора;
- схлест перекидки;
- обрыв жил провода.

Анализ влияния замены провода на технологические нарушения проводится таблице 2.

Таблица 2. Наименования питающих объектов рассматриваемой сети

Начало технологического нарушения	Окончание технологического нарушения	Объект	Причина технологического нарушения	Устранение причины путем замены провода
05.01.24 0:15	05.01.24 2:27	ВЛ-10 кВ № 3 Индерка ПС 110 кВ «Сосновоборск»	Наезд транспорта на опору ЛЭП	
11.01.24 10:13	11.01.24 14:04	ВЛ-0,4 кВ ф. 3 от КТП 10/0,4 кВ № 485	Срыв вязки изолятора	Устранено
14.01.24 22:08	15.01.24 1:56	1 сш 10 кВ ПС 110 кВ «Сосновоборск»	Отключение вводного выключателя С-2-Т под действием УРОВ	
16.01.24 4:18	16.01.24 6:10	ВЛ-0,4 кВ ф. 3 от КТП 10/0,4 кВ № 551	Разрегулировка провода	Устранено
20.01.24 19:05	20.01.24 20:05	ВЛ-0,4 кВ ф. 2 от КТП 10/0,4 кВ № 488	Срыв вязки изолятора	Устранено

Начало технологического нарушения	Окончание технологического нарушения	Объект	Причина технологического нарушения	Устранение причины путем замены провода
07.02.24 7:32	07.02.24 11:28	ВЛ-0,4 кВ ф. 2 от КТП 10/0,4 кВ № 632	Падение ветки дерева	Устранено
07.02.24 19:45	07.02.24 21:09	ВЛ-0,4 кВ ф. 2 от КТП 10/0,4 кВ № 487	Разрегулировка провода	Устранено
22.02.24 0:39	22.02.24 4:21	ВЛ-0,4 кВ ф. 4 от КТП 10/0,4 кВ № 491	Срыв вязки изолятора	Устранено
07.03.24 18:47	07.03.24 20:22	ВЛ-0,4 кВ ф. 3 от КТП 10/0,4 кВ № 551	Схлест проводов	Устранено
18.03.24 12:53	18.03.24 16:06	ВЛ-0,4 кВ ф. 3 от КТП 10/0,4 кВ № 551	Разрушение штыревого изолятора	Устранено
12.04.24 14:35	12.04.24 16:26	ВЛ-0,4 кВ ф. 2 от КТП 10/0,4 кВ № 487	Схлест перекидки	Устранено
17.04.24 7:02	17.04.24 8:41	ВЛ-10 кВ № 23 Полив ПС 110 кВ «Сосновоборск»	Разрегулировка провода	
20.04.24 3:30	20.04.24 4:44	ВЛ-0,4 кВ ф. 1 от КТП 10/0,4 кВ № 486	Обрыв жил провода	Устранено
24.04.24 15:54	24.04.24 18:19	ВЛ-0,4 кВ ф. 2 от КТП 10/0,4 кВ № 632	Схлест проводов	Устранено
28.04.24 22:27	28.04.24 23:32	ВЛ-0,4 кВ ф. 2 от КТП 10/0,4 кВ № 557	Срыв вязки изолятора	Устранено
07.05.24 12:07	07.05.24 15:31	ВЛ-0,4 кВ ф. 2 от КТП 10/0,4 кВ № 649	Падение ветки дерева	Устранено
11.05.24 1:55	11.05.24 5:26	ВЛ-0,4 кВ ф. 3 от КТП 10/0,4 кВ № 551	Повреждение на вводе в ЖД (баланс потребителя)	
15.05.24 4:00	15.05.24 5:10	ВЛ-10 кВ № 23 Полив ПС 110 кВ «Сосновоборск»	Падение ветки дерева	Устранено
28.05.24 18:02	28.05.24 20:34	ВЛ-0,4 кВ ф. 2 от КТП 10/0,4 кВ № 649	Схлест перекидки	Устранено
08.06.24 7:24	08.06.24 11:16	ВЛ-0,4 кВ ф. 2 от КТП 10/0,4 кВ № 557	Повреждение на вводе в ЖД (баланс потребителя)	
15.06.24 7:50	15.06.24 10:14	ВЛ-0,4 кВ ф. 3 от КТП 10/0,4 кВ № 551	Схлест проводов	Устранено
16.06.24 3:11	16.06.24 5:43	ВЛ-0,4 кВ ф. 4 от КТП 10/0,4 кВ № 491	Разрушение штыревого изолятора	Устранено
22.06.24 11:19	22.06.24 13:19	ВЛ-10 кВ № 3 Индерка ПС 110 кВ «Сосновоборск»	Срыв вязки изолятора	
26.07.24 21:42	27.07.24 1:06	ВЛ-0,4 кВ ф. 1 от КТП 10/0,4 кВ № 657	Разрушение штыревого изолятора	Устранено
20.08.24 13:47	20.08.24 16:29	ВЛ-0,4 кВ ф. 1 от КТП 10/0,4 кВ № 623	Обрыв жил провода	Устранено
29.08.24 16:22	29.08.24 19:18	ВЛ-0,4 кВ ф. 3 от КТП 10/0,4 кВ № 485	Схлест перекидки	Устранено
17.09.24 7:58	17.09.24 10:27	ВЛ-0,4 кВ ф. 3 от КТП 10/0,4 кВ № 485	Схлест перекидки	Устранено
11.10.24 18:00	11.10.24 19:18	ВЛ-0,4 кВ ф. 1 от КТП 10/0,4 кВ № 657	Падение ветки дерева	Устранено
12.10.24 8:15	12.10.24 9:36	ВЛ-0,4 кВ ф. 2 от КТП 10/0,4 кВ № 487	Падение ветки дерева	Устранено
12.10.24 11:28	12.10.24 14:31	ВЛ-0,4 кВ ф. 2 от КТП 10/0,4 кВ № 488	Разрегулировка провода	Устранено
16.10.24 5:45	16.10.24 7:49	2 сш 10 кВ ПС 110 кВ «Сосновоборск»	Отключение вводного выключателя С-1-Т под действием дуговой защиты	
17.10.24 15:42	17.10.24 16:43	ВЛ-0,4 кВ ф. 2 от КТП 10/0,4 кВ № 557	Срыв вязки изолятора	Устранено
02.11.24 15:41	02.11.24 17:31	ВЛ-0,4 кВ ф. 1 от КТП 10/0,4 кВ № 644	Падение ветки дерева	Устранено
06.11.24 20:59	06.11.24 23:55	ВЛ-0,4 кВ ф. 5 от КТП 10/0,4 кВ № 489	Повреждение на вводе в ЖД (баланс потребителя)	
11.11.24 14:32	11.11.24 18:03	ВЛ-0,4 кВ ф. 1 от КТП 10/0,4 кВ № 644	Разрушение штыревого изолятора	Устранено
19.11.24 3:50	19.11.24 6:15	ВЛ-0,4 кВ ф. 1 от КТП 10/0,4 кВ № 486	Разрегулировка провода	Устранено
23.11.24 6:00	23.11.24 9:06	ВЛ-0,4 кВ ф. 4 от КТП 10/0,4 кВ № 491	Срыв вязки изолятора	Устранено
25.11.24 1:17	25.11.24 4:42	ВЛ-0,4 кВ ф. 1 от КТП 10/0,4 кВ № 657	Схлест перекидки	Устранено
06.12.24 22:37	07.12.24 1:52	ВЛ-0,4 кВ ф. 5 от КТП 10/0,4 кВ № 489	Обрыв жил провода	Устранено
13.12.24 6:53	13.12.24 9:23	ВЛ-0,4 кВ ф. 2 от КТП 10/0,4 кВ № 632	Обрыв жил провода	Устранено
19.12.24 17:31	19.12.24 18:57	ВЛ-0,4 кВ ф. 2 от КТП 10/0,4 кВ № 649	Схлест перекидки	Устранено
23.12.24 13:06	23.12.24 14:36	ВЛ-0,4 кВ ф. 2 от КТП 10/0,4 кВ № 632	Проведение несанкционированных земляных работ	

Расчет показателя средней продолжительности прекращения передачи электрической энергии на точку поставки (P<sub>SAIDI</sub>) выполняется по формуле:

$$P_{SAIDI} = \frac{\sum_{j=1}^j T_j \times N_j}{N_t},$$

где  $T_j$  — продолжительность j-го прекращения передачи электрической энергии в отношении точек поставки потребителей услуг сетевой организации в рамках технологического нарушения, час;

$N_j$  — количество точек поставки потребителей услуг сетевой организации, в отношении которых произошло j-ое прекращение передачи электрической энергии в рамках технологического нарушения,

$N_t$  — количество точек поставки потребителей услуг сетевой организации за t-й расчетный период регулирования

Расчет показателя средней частоты прекращения передачи электрической энергии на точку поставки (P<sub>SAIFI</sub>) выполняется по формуле:

$$P_{SAIFI} = \frac{\sum_{j=1}^j N_j}{N_t},$$

Для расчета показателей  $P_{SAIDI}$  требуется определить произведение  $T_j \times N_j$  для каждого отключения без учета отключений, до замены провода на СИП и аналогичных значений с учетом исключения отключений, устраняющихся при замене провода на СИП. В таблице 3 приводятся результаты расчета показателей  $T_j \times N_j$ .

Таблица 3. Результаты расчета до и после замены провода

Начало технологического нарушения	Объект	Кол-во точек поставки	Продолжительность технологического нарушения	$T_j \times N_j$ до замены на СИП	$T_j \times N_j$ после замены на СИП
05.01.24 0:15	ВЛ-10 кВ № 3 Индерка ПС 110 кВ «Сосновоборск»	1109	2:12	2439,80	2439,80
11.01.24 10:13	ВЛ-0,4 кВ ф. 3 от КТП 10/0,4 кВ № 485	37	3:51	142,45	устранено
14.01.24 22:08	1 сш 10 кВ ПС 110 кВ «Сосновоборск»	1109	3:48	4214,20	4214,2
16.01.24 4:18	ВЛ-0,4 кВ ф. 3 от КТП 10/0,4 кВ № 551	34	1:52	63,47	устранено
20.01.24 19:05	ВЛ-0,4 кВ ф. 2 от КТП 10/0,4 кВ № 488	53	1:00	53,00	устранено
07.02.24 7:32	ВЛ-0,4 кВ ф. 2 от КТП 10/0,4 кВ № 632	30	3:56	118,00	устранено
07.02.24 19:45	ВЛ-0,4 кВ ф. 2 от КТП 10/0,4 кВ № 487	41	1:24	57,40	устранено
22.02.24 0:39	ВЛ-0,4 кВ ф. 4 от КТП 10/0,4 кВ № 491	22	3:42	81,40	устранено
07.03.24 18:47	ВЛ-0,4 кВ ф. 3 от КТП 10/0,4 кВ № 551	34	1:35	53,83	устранено
18.03.24 12:53	ВЛ-0,4 кВ ф. 3 от КТП 10/0,4 кВ № 551	34	3:13	109,37	устранено
12.04.24 14:35	ВЛ-0,4 кВ ф. 2 от КТП 10/0,4 кВ № 487	41	1:51	75,85	устранено
17.04.24 7:02	ВЛ-10 кВ № 23 Полив ПС 110 кВ «Сосновоборск»	216	1:39	356,40	устранено
20.04.24 3:30	ВЛ-0,4 кВ ф. 1 от КТП 10/0,4 кВ № 486	29	1:14	35,77	устранено
24.04.24 15:54	ВЛ-0,4 кВ ф. 2 от КТП 10/0,4 кВ № 632	30	2:25	72,50	устранено
28.04.24 22:27	ВЛ-0,4 кВ ф. 2 от КТП 10/0,4 кВ № 557	35	1:05	37,92	устранено
07.05.24 12:07	ВЛ-0,4 кВ ф. 2 от КТП 10/0,4 кВ № 649	20	3:24	68,00	устранено
11.05.24 1:55	ВЛ-0,4 кВ ф. 3 от КТП 10/0,4 кВ № 551	34	3:31	119,57	119,57
15.05.24 4:00	ВЛ-10 кВ № 23 Полив ПС 110 кВ «Сосновоборск»	216	1:10	252,00	устранено
28.05.24 18:02	ВЛ-0,4 кВ ф. 2 от КТП 10/0,4 кВ № 649	20	2:32	50,67	устранено
08.06.24 7:24	ВЛ-0,4 кВ ф. 2 от КТП 10/0,4 кВ № 557	35	3:52	135,33	135,33
15.06.24 7:50	ВЛ-0,4 кВ ф. 3 от КТП 10/0,4 кВ № 551	34	2:24	81,60	устранено
16.06.24 3:11	ВЛ-0,4 кВ ф. 4 от КТП 10/0,4 кВ № 491	22	2:32	55,73	устранено
22.06.24 11:19	ВЛ-10 кВ № 3 Индерка ПС 110 кВ «Сосновоборск»	1109	2:00	2218,00	устранено
26.07.24 21:42	ВЛ-0,4 кВ ф. 1 от КТП 10/0,4 кВ № 657	56	3:24	190,40	устранено
20.08.24 13:47	ВЛ-0,4 кВ ф. 1 от КТП 10/0,4 кВ № 623	35	2:42	94,50	устранено
29.08.24 16:22	ВЛ-0,4 кВ ф. 3 от КТП 10/0,4 кВ № 485	37	2:56	108,53	устранено
17.09.24 7:58	ВЛ-0,4 кВ ф. 3 от КТП 10/0,4 кВ № 485	37	2:29	91,88	устранено
11.10.24 18:00	ВЛ-0,4 кВ ф. 1 от КТП 10/0,4 кВ № 657	56	1:18	72,80	устранено



Начало технологического нарушения	Объект	Кол-во точек поставки	Продолжительность технологического нарушения	$T_j \times N_j$ до замены на СИП	$T_j \times N_j$ после замены на СИП
12.10.24 8:15	ВЛ-0,4 кВ ф. 2 от КТП 10/0,4 кВ № 487	41	1:21	55,35	устранено
12.10.24 11:28	ВЛ-0,4 кВ ф. 2 от КТП 10/0,4 кВ № 488	53	3:03	161,65	устранено
16.10.24 5:45	2 сш 10 кВ ПС 110 кВ «Сосновоборск»	216	2:04	446,40	446,54
17.10.24 15:42	ВЛ-0,4 кВ ф. 2 от КТП 10/0,4 кВ № 557	35	1:01	35,58	устранено
02.11.24 15:41	ВЛ-0,4 кВ ф. 1 от КТП 10/0,4 кВ № 644	33	1:50	60,50	устранено
06.11.24 20:59	ВЛ-0,4 кВ ф. 5 от КТП 10/0,4 кВ № 489	27	2:56	79,20	79,2
11.11.24 14:32	ВЛ-0,4 кВ ф. 1 от КТП 10/0,4 кВ № 644	33	3:31	116,05	устранено
19.11.24 3:50	ВЛ-0,4 кВ ф. 1 от КТП 10/0,4 кВ № 486	29	2:25	70,08	устранено
23.11.24 6:00	ВЛ-0,4 кВ ф. 4 от КТП 10/0,4 кВ № 491	22	3:06	68,20	устранено
25.11.24 1:17	ВЛ-0,4 кВ ф. 1 от КТП 10/0,4 кВ № 657	56	3:25	191,33	устранено
06.12.24 22:37	ВЛ-0,4 кВ ф. 5 от КТП 10/0,4 кВ № 489	27	3:15	87,75	устранено
13.12.24 6:53	ВЛ-0,4 кВ ф. 2 от КТП 10/0,4 кВ № 632	30	2:30	75,00	устранено
19.12.24 17:31	ВЛ-0,4 кВ ф. 2 от КТП 10/0,4 кВ № 649	20	1:26	28,67	устранено
23.12.24 13:06	ВЛ-0,4 кВ ф. 2 от КТП 10/0,4 кВ № 632	30	1:30	45,00	45

Для участка распределительных сетей 0,4 кВ с. Индерка Сосновоборского района Пензенской области, выполненных неизолированным проводом количество точек поставки будет равно:

$$N_i = 184 + 88 + 122 + 90 + 137 + 89 + 136 + 104 + 70 + 89 + 99 + 61 + 56 = 1325 \text{ шт.}$$

Значение показателя  $\Pi_{SAIDI}$  для рассматриваемого участка сети будет равно:

$$\Pi_{SAIDI} = \frac{12971,13}{1325} = 9,79,$$

Значение показателя  $\Pi_{SAIFI}$  для рассматриваемого участка сети будет равно:

$$\Pi_{SAIFI} = \frac{5217}{1325} = 3,937.$$

Значение показателя  $\Pi'_{SAIDI}$  для рассматриваемого участка сети после замены проводов будет равно:

$$\Pi'_{SAIDI} = \frac{7479,5}{1325} = 5,64,$$

Значение показателя  $\Pi'_{SAIFI}$  для рассматриваемого участка сети после замены проводов будет равно:

$$\Pi'_{SAIFI} = \frac{2516}{1325} = 1,932.$$

Изменение показателей, в результате замены проводов на СИП в процентном отношении определяются по формуле:

$$\Delta\Pi_{SAIDI} = \frac{\Pi_{SAIDI} - \Pi'_{SAIDI}}{\Pi_{SAIDI}} \times 100\%,$$

$$\Delta\Pi_{SAIFI} = \frac{\Pi_{SAIFI} - \Pi'_{SAIFI}}{\Pi_{SAIFI}} \times 100\%.$$

Процент снижения показателей надежности будет равен:

$$\Delta\Pi_{SAIDI} = \frac{9,79 - 5,64}{9,79} \times 100\% = 42\%,$$

$$\Delta\Pi_{SAIFI} = \frac{3,937 - 1,932}{3,937} \times 100\% = 51\%.$$

В результате выполнения работ по замене провода на участке распределительной сети 0,4 кВ в с. Индерка Сосновоборского района, выполненного неизолированным проводом, удается достичь снижения показателя  $\Pi_{SAIDI}$  на 42 % и показателя  $\Pi_{SAIFI}$  на 51 %.

## Литература:

1. Методические указания о расчету уровня надежности и качества поставляемых товаров и оказываемых услуг для организации по управлению единой национальной (общероссийской) электрической сетью и территориальных сетевых организаций. Утв. Министерством Энергетики РФ Приказом от 29.11.2016г. № 1256, ред. 2023г. 98 с.
2. СТО 34.01–21.1–001–2017 Распределительные электрические сети напряжением 0,4–110 кВ. Требования к технологическому проектированию, 2017. 238 с.
3. Правила устройства электроустановок (все действующие разделы 6-е и 7-е издания по состоянию на 2023 год): официальное издание: утв. Министерством энергетики Российской Федерации от 8.07.2002.- Москва: Эксмо, 2023. 512 с.
4. Кабышев А. В., Обухов С. Г. Расчет и проектирование систем электроснабжения: Справочные материалы по электрооборудованию: — Томск: Издательство ТПИ, 2005. 168 с.
5. Карпетян И. Г., Файбисович Д. Л., Шапиро И. М. Справочник по проектированию электрических сетей. М.: ЭНАС, 2009. 392 с.
6. Файбисович, Д. Л. Справочник по проектированию электрических сетей / Д. Л. Файбисович. — 4-е изд. — М.: Энас, 2012. 376 с.
7. Сибикин, Ю. Д. Пособие к курсовому и дипломному проектированию электроснабжения промышленных, сельскохозяйственных и городских объектов: учебное пособие/ Ю. Д. Сибикин. — Москва, Форум; ИНФРА-М, 2015. — 384 с.

# ИСТОРИЯ

## Особенности становления и развития образования на Дону

Гречко Светлана Борисовна, студент магистратуры

Таганрогский институт имени А. П. Чехова (филиал) Ростовского государственного экономического университета

*В статье автор рассматривает социальные изменения, происходившие на Дону, которые способствовали возникновению новых форм образования, включая сельские школы, гимназии и профессиональные учебные заведения.*

**Ключевые слова:** семинарии, приходские школы, гимназии, официальные документы.

Область войска Донского была одним из крупнейших казачьих регионов России, что определяло ее уникальные особенности. Здесь наблюдалось сословное деление, традиционализм и акцент на потребностях казачества, что объяснялось военной службой. Уровень грамотности населения Дона во второй половине XIX века оставался крайне низким. Вопросами образования казаков войско занималось с XVIII века, направляя наиболее одаренных казаков и детей священников в учебные заведения, такие как семинарии.

С конца XVIII — начала XIX века в Войске начали открываться учебные заведения разных уровней, сначала в городах, а затем, в течение первой половины XIX века, и в казачьих станицах [2, с. 15]. Из-за существующих социальных норм образование оставалось сословным, и доля крестьян с образованием была крайне мала. Основной причиной этого было отсутствие школ в крестьянских поселениях, что, по словам исследователя В. Н. Миронова, привело к тому, что в крестьянских поселениях царил беспросветная тьма [5, с. 12].

Первоначальными учебными заведениями массового обучения в селе стали приходские школы. Согласно Указу Правительствующего Сената от 24 января 1803 года, в предварительных правилах народного просвещения указывалось, что «каждый церковный приход или два прихода вместе должны иметь как минимум одно приходское училище» [4, с. 89]. Приходские училища в государственных селениях подчинялись приходскому священнику и одному из уважаемых жителей, а в помещичьих селениях их деятельность находилась под попечением просвещенных и заботливых помещиков.

В условиях крепостного права говорить о заинтересованности помещиков в распространении грамотности среди крестьянства не приходилось, и донские помещики в этом плане не стали исключением. В школах обучались лишь немногие свободные крестьяне, живущие в ка-

зачьих станицах и записанные в казачье сословие. В конце 1850-х годов учился в среднем каждый 12 дворянин, тогда как среди крестьян количество учащихся составляло одного на 42 240 человек и на 400 казаков [6, с. 41].

С отменой крепостного права произошли качественные изменения в положении крестьянства. Либеральные реформы открыли путь к прогрессивному развитию страны, и создание эффективной системы образования стало одним из ключевых направлений в реализации государственных задач.

В 1864 году было утверждено «Положение о начальных народных училищах» и новый устав для средних учебных заведений (гимназий), которые предусматривали бессловный принцип обучения, разрешалось открытие народных училищ «для утверждения в народе религиозных и нравственных понятий и распространения первоначальных полезных знаний» [7, с. 9]. Это Положение сыграло важную роль в развитии образования.

В 60–70-х годах XIX века почти во всех станицах и многих хуторах, помимо приходских школ, начали открываться начальные и средние учебные заведения. Войсковая администрация активно поддерживала и участвовала в открытии учебных заведений, особенно в окружных станицах и наиболее населенных местах. В Области были открыты и несколько женских учебных заведений, которые в основном финансировались за счет станичного бюджета.

С 1861 по 1869 годы в области было создано всего 85 крестьянских сельских школ [3, с. 4]. Главной причиной этого было отсутствие финансирования, так как школы открывались на средства общества.

Инициатива открытия школ исходила и от самих обществ, а процесс согласования данного вопроса был длительным и проходил через различные инстанции. Несмотря на трудности, сельское население стремилось к знаниям. Если инициатива исходила от частного лица,

то меценат, в согласии с обществом, брал на себя либо все перечисленные расходы, либо их часть. Например, в 1872 году потомственный почетный гражданин и купец Мордовцев предложил открыть сельскую школу в слободе Даниловке за свой счет [4, с. 110]. Состояние учебного заведения зависело от возможностей общества. В некоторых местностях для школы строились новые здания, что свидетельствовало о благосостоянии сельского общества.

В XIX веке на Дону сохранялась такая ситуация: из-за нехватки мест в школах на коронную службу учителей нанимали общества из числа отставных солдат, казаков и представителей других сословий, зачастую это были малограмотные и нетрезвые люди, так как крестьянские общины не имели средств на найм квалифицированных специалистов. Занятия в большинстве случаев проводились с осени до весны (с ноября по март-апрель), а летом детей отпускали на каникулы, фактически — на полевые работы.

В случае, если общество не могло содержать учебное заведение, школа, как правило, закрывалась по тому же приговору сельского схода. По сведениям мировых посредников народного образования, которое составляет основу всякого прогресса... [2, с. 37]. Осознание на государственном уровне, что просвещение и образование являются источниками не только конкретных знаний, но и основой формирования морального и нравственного облика, мотивированности и умения проявлять свои гражданские, деловые и прочие качества, является одним из залогов прогрессивного развития общества.

В области в 1873 г. насчитывалось 123 школы, среди них — 116 сельских (волостных и слободских), в т. ч. 1 частная — школа в пос. Петропавловском Громославской волости II Донского округа. [7, с. 11] Во II мировом участке Миусского округа действовали, кроме того, 6 приходских школ и одно приходское училище в слободе Кузнецово-Михайловке. Во II Донском округе помимо сельских школ действовало Калмыцкое окружное училище в слободе Ильинской [6, с. 13]. Распределялись школы крайне неравномерно как по округам, так и внутри них, что определялось численностью крестьянских поселений.

Таким образом, отсутствие действенной помощи в организации школ и учебного процесса (финансовой, учебно-методической) со стороны управленческих структур с переложением всей нагрузки на население, низкий жизненный уровень самого населения являлись причинами медленного и трудного становления и развития образования в среде аграрного населения Дона, прямым следствием чего являлся высокий уровень невежества и безграмотности населения. Изучая причины спада сельскохозяйственного производства на Дону в начале XX в., местные сельскохозяйственные комитеты, объединявшие представителей сельской буржуазии, торговых кругов, интеллигенции, ставившие своей целью улучшение сельского хозяйства и жизни аграрного населения, в своих заседаниях подчеркивали «безусловную необходимость народного образования и повышения общего уровня умственного развития населения».

#### Литература:

1. Модель физического воспитания детей и молодежи кубанского казачества (середина XIX — начало XX вв.) / С. Г. Александров // Физическая культура. 1998. № 4. — С. 41–44.
2. От казачьей группы к казачьему училищу / В. В. Палата, И. Г. Щендрик // Из истории и культуры линейного казачества Северного Кавказа: материалы шестой Междунар. Кубанско-Терской науч.-практ. конф. — Краснодар — Армавир, 2008. — 190 с.
3. Региональный этнокультурный казачий компонент в становлении и развитии традиционной народной педагогики // Сборник по материалам газеты «Казачий круг». — Волгоград, 2008. — С. 5.
4. Савин Г. Н. Народное образование на Дону. — Ростов-н/Д., 1947. — 247 с. — URL: <https://ivaldi.dspl.ru/bx0005011/view/> дата обращения: 14.11.2024.
5. Система духовно-патриотического воспитания молодежи на примере Всевеликого войска Донского / И. В. Казарезов // Казачество в истории России: материалы Всерос. науч.-практ. конф. — М.: АСПЕКТ, 2007. — 47 с.
6. Система казачьего воспитания и образования в конце XIX — начале XXI века. Тенденции на Юге России / О. В. Рвачева // Известия Волгоградского государственного педагогического университета. 2015. № 8 (103). — С. 188–196.
7. Скорик А. П. Многоликость казачества Юга России в 1930-е годы: очерки истории. — Ростов-н/Д.: Изд-во СКНЦ вш ЮФУ, 2008. — 344 с.
8. Коломейцева, М. А. Становление школьного образования в крестьянских поселениях на Дону в пореформенный период / М. А. Коломейцева. — Текст : электронный // Cyberleninka : [сайт]. — URL: <https://cyberleninka.ru/article/n/stanovlenie-shkolnogo-obrazovaniya-v-krestyanskih-poseleniyah-na-donu-v-poreformennyy-period???history=21&pfid=1&sample=7&ref=0> (дата обращения: 08.02.2025).

## Становление казачьих кадетских учреждений в контексте развития образования на Дону

Гречко Светлана Борисовна, студент магистратуры

Таганрогский институт имени А. П. Чехова (филиал) Ростовского государственного экономического университета

*В статье автор рассматривает исторический фон создания казачьих кадетских учебных заведений, их роль в подготовке кадров для казачьих войск и влияние на социальную структуру общества.*

**Ключевые слова:** казачьи кадетские учреждения, навигационная школа, войсковая гимназия, народное училище.

Рассмотрим становление казачьих кадетских учреждений в контексте развития образования на Дону. Отметим, что этнические, исторические и экономические традиции, сформировавшиеся в конце XVIII — начале XIX века, оказали значительное влияние на развитие народного образования.

Государственная образовательная программа на Дону стартовала с открытия первой навигационной школы в 1698 году в Азовской крепости по инициативе Петра I. В указе от 21 января 1698 года говорилось, что для обучения корабельному морскому ходу, картографии и компасу нужно было выбрать из иностранцев 10 человек добрых и грамотных. С 1 апреля в Азовскую навигационную школу начали принимать и русских детей, и к концу года более 100 учеников уже обучались морскому делу. В 1770 году в Азовской крепости была основана гарнизонная школа для детей военнослужащих, существовавшая до 1810 года. [1, с. 98]

Одним из первых учебных заведений в донской столице стала войсковая латинская семинария, открытая по указу императрицы Елизаветы Петровны 14 августа 1746 года и просуществовавшая до 1758 года. Именно в столице, согласно приказу Войскового правительства от 5 февраля 1790 года «Об открытии народного училища в г. Черкаска», народное образование на Дону сделало один из своих первых и важных шагов. Эту дату можно считать началом первого этапа развития образования на Дону, который охватывает период с 1790 по 1864 гг. [7, с. 10].

С 1864 года начинается второй период в истории образования на донской земле. Войсковой атаман получил право открывать училища на средства станичной казны [3, с. 17]. Это поспособствовало появлению на Дону во второй половине XIX века целого ряда учебных заведений и повышению грамотности среди населения Донского края.

При Новочеркасской войсковой гимназии открывается педагогическое отделение, готовившее учителей станичных училищ [4, с. 21]. Открытая в 1863 году Усть-Медведицкая мужская гимназия решала проблему обучения жителей Верхнего Дона, поскольку обучение в столице было затратным [4, с. 25]. Но не все семьи могли позволить себе дать полноценное образование детям, даже недалеко от дома, посему усилиями организаторов народного образования на Дону открывались «общие квартиры» для бедных учеников на благотворительные стипендии.

С развитием образовательного процесса возникает необходимость сохранения лучших боевых традиций предков, дабы передать потомкам через специальное военное образование опыт воспитания воина-казака. Эта задача нашла решение в открытии в Новочеркасске в 1883 году Донского императора Александра III кадетского корпуса, который за годы своего дореволюционного существования воспитал ряд талантливых офицеров, ставших национальной гордостью донского казачества [6, с. 15].

История создания Донского кадетского корпуса началась почти за 50 лет до его официального открытия. 13 января 1836 года на общем дворянском собрании в Новочеркасске было решено назначить по одному рублю с каждой ревизской души для учреждения военного училища. 11 октября того же года дворяне, по предложению Войскового Атамана М. Г. Власова, обратились с просьбой о зачислении детей донских дворян в будущий кадетский корпус в Воронеже и согласились жертвовать по 25 копеек с крестьянской ревизской души на его финансирование в течение 10 лет, начиная с 1837 года [6, с. 18].

Мечта казаков о создании собственного кадетского корпуса осуществилась 15 февраля 1883 года, когда Император Александр III постановил учредить в Новочеркасске Кадетский Корпус для подготовки детей офицеров Войска Донского, утвердив набор 400 интернов и 200 экстернов. С 1 августа 1883 года 60 интернов начали занятия в специально приспособленном здании [5, с. 17].

В XX век Донской край юга России входил, не имея ни одного высшего учебного заведения. Но нужда в кадрах заставляла Войско выделять средства на обучение своих студентов в других вузах. Войсковая администрация, добиваясь открытия на Дону вуза, не только решала проблему кадрового дефицита, но и рассчитывала оградить казачью молодёжь от революционного влияния Москвы, Петербурга и других городов. Добиваясь выделения значительной суммы из войскового капитала на устройство вуза, донское казачество сыграло значительную роль в учреждении политехнического института в Новочеркасске [5, с. 21].

В 1909 году новочеркасскому институту присвоено имя цесаревича Алексея, тогда он стал называться Алексеевским. В 1918–1920 годах институт носил имя атамана Каледина, а затем, уже в советские годы, неоднократно менял название.

Постановлением Совета министров России, принятым в январе 1907 года, предусматривалось учредить в Ново-



черкасские политехнический институт, использовав для сей цели денежные средства и личный состав Варшавского политехникума. Последний был закрыт в связи со студенческими беспорядками 1905–1906 годов. [2, с. 6]

Сразу после создания института была образована строительная комиссия, которой предстояло решить вопрос о сооружении для него комплекса зданий. В 1911 году состоялась торжественная закладка главного корпуса института по проекту польского архитектора Бронислава Станиславовича Рогуйского. Однако из-за вскоре начавшейся Первой мировой войны и революционных потрясений строительство было приостановлено, возобновилось в 1924 году и окончилось только в 1930-м.

В первые же годы своего существования Донской политехнический институт стал крупным научным центром на юге России. На протяжении своего долгого существования Донской политехнический институт менял своё название несколько раз. 24 июня 2013 года приказом Министерства образования и науки РФ он переименован в федеральное государственное бюджетное образовательное учреждение высшего профессионального образования «Южно-Российский государственный политехнический университет имени М. И. Платова» [7, с. 116].

Открытие во второй половине XIX века целого ряда учебных заведений обеспечило довольно высокую грамотность населения Донского края. В силу этих причин уровень грамотности земли Войска Донского был значительно выше, чем в целом по России. Казаки были развитее основной массы крестьянства России. По данным

историков, к 1910 году на Дону 68,7 % казаков (85,5 % мужчин и 48,1 % женщин) были грамотными, тогда как в целом по России грамотных было 21 % [7, с. 117].

Профессор В. В. Богачёв в 1919 году отмечал, что «в Европейской части России в среднем на тысячу человек населения приходилось 326 грамотных мужчин и 137 женщин, тогда как у донских казаков соответственно 732 и 434 [3, с. 21]. Зарождавшаяся на земле Войска Донского сеть народного образования, развивающаяся вместе с особенностями казачьего быта, обеспечила в XX веке казачеству развитую культуру знаний, укреплённую лучшими народными традициями.

Таким образом, рассмотрев историю казачьих кадетских учреждений в контексте развития образования на Дону, мы пришли к выводу, что этапы становления данных учреждений отражали сложный процесс взаимодействия традиционных казачьих ценностей с государственными образовательными инициативами. Казаки кадетские корпуса играли ключевую роль в адаптации казачества к меняющимся социально-экономическим условиям, обеспечивая передачу знаний и навыков, необходимых для успешной интеграции в современное общество, внесли значительный вклад в развитие образовательной системы региона и формирование культурных традиций.

В результате создания казачьих кадетских учреждений на Дону была заложена основа для воспитания будущих защитников Отечества, обладающих не только знаниями, но и глубоким чувством ответственности перед обществом.

#### Литература:

1. Варфоломеев А. Г. Кадетские корпуса России в XIX — начале XX вв.: Дис. ... канд.ист.наук. — Курск, 2005. — 286 с.
2. Варшавский университет в Ростове-на-Дону (1915–1917 гг.) / А. Г. Данилов // Обществ. науки. 2005. № 3. — С. 5–9.
3. Иванов А. Е. Студенчество России конца XIX — начала XX века: социально-историческая судьба. — М., 1999. — 85 с.
4. Казарезов И. В. Технологии общественно-государственного управления деятельностью казачьих обществ по реализации задач образования и военно-патриотического воспитания молодежи: Дис. ... канд. полит. наук. — Ростов н/Д., 2010. — 27 с. — URL: [https://new-disser.ru/\\_avtoreferats/01004712091.pdf](https://new-disser.ru/_avtoreferats/01004712091.pdf) дата обращения: 24.11.2024.
5. Миронов В. Н. Кадетские образовательные учреждения в России: история и современность: Дис. ... канд.ист. наук. — Красноярск, 2002. — 238 с.
6. От казачьей группы к казачьему училищу / В. В. Палата, И. Г. Щендрик // Из истории и культуры линейного казачества Северного Кавказа: материалы шестой Междунар. Кубанско-Терской науч.-практ. конф. — Краснодар–Армавир, 2008. — 190 с.
7. Савин Г. Н. Народное образование на Дону. — Ростов-н/Д., 1947. — 247 с. — URL: <https://vivaldi.dspl.ru/bx0005011/view/> дата обращения: 14.11.2024.

## Немецко-фашистская оккупация казачьих станиц Донского края

Парфенова Юлия Евгеньевна, студент магистратуры

Таганрогский институт имени А. П. Чехова (филиал) Ростовского государственного экономического университета

**В**еликая Отечественная война, являясь важнейшим маркером исторической памяти, выполняет миссию ценностного аттрактора. С постепенным уходом из жизни

ветеранов Великой Отечественной войны задача отстоять нашу Победу в новых «войнах памяти» возлагается на следующие поколения победителей. Информационная война,

которая развернулась вокруг России, также не обошла эти трагические события советской истории. Однако наши оппоненты занимают заведомо субъективную позицию, прибегая к фальсификации и искажению героических поступков советских воинов, роли Красной армии в освобождении не только территории СССР, но и стран Европы от фашистской оккупации. В эпоху новых вызовов для России необходимо понимать всю опасность возрождения нацизма в сопредельных государствах, уделив особое внимание растущему числу фактов осквернения и сноса памятников и мемориалов советским воинам-освободителям, павшим в борьбе против нацизма, а также жертвам среди мирного населения от рук захватчиков и их пособников. В этом аспекте могут помочь документы, выявленные в рамках федерального проекта «Без срока давности», которые являются важнейшим элементом борьбы с фальсификацией событий оккупации.

Все они явились основой для привлечения военных преступников к уголовной ответственности. Подобная работа была начата еще в годы войны, и сегодня она продолжается.

На территории России ведутся исследования, связанные с массовыми убийствами людей. Открытое печатание документов о преступлениях является важным этапом противодействия реабилитации нацизма. В современном российском образовании растёт разнообразие форм и методов, способов и средств, применяемых в образовательном процессе. На рубеже XX–XXI вв. под влиянием как определенных политических факторов, так и в результате изменения научных концепций, выявления и введения в научный оборот новых источников, переосмысления приемов и методов анализа исторической информации приоритетным предметом изучения отечественных исследователей стал повседневный мир советского общества.

В этот период историческое профессиональное сообщество находилось под мощным воздействием историко-антропологического подхода к пониманию и изучению прошлого, в рамках которого выделился ряд приоритетных научных направлений: история ментальностей, историческая антропология, микроистория, новая культурная история, история повседневности и др., имеющих глубокое внутреннее родство. Постепенно в исторической литературе находят осмысление вопросы, связанные с тем, каким образом люди жили и выживали в определенных заданных контекстах, как они выстраивали свои поведенческие стратегии, преодолевали различные жизненные ситуации, реализовывали свои жизненные шансы [1, с. 1–304].

С первых дней оккупации казачьих станиц Дона фашисты и их пособники стали проводить свою политику, требуя сохранения порядка, выполнения распоряжений нового руководства. Шеф Раздорского района Герцен не только руководил деятельностью местной власти, но и мог вмешаться в решение отдельных задач. Одним из первых шагов оккупантов была борьба с идеологическим врагом.

Газета «Новочеркасский вестник» выходила в городе Новочеркасске во время оккупации (с августа 1942 г. по

февраль 1943 г.). В отличие от большинства коллаборационистских изданий «Новочеркасский вестник» имел конкретную локализацию. Газета распространялась в Новочеркасске, станицах Грушевской, Кривянской, Бессергеновской, Багаевской с юртовыми хуторами и освещала события, происходившие на этой территории. Ответственным редактором был профессор А. Л. Штатский. Можно выделить три основных компонента, на которые опиралась агитационная коллаборационистская политика, пришедшая в казачьи станицы и города Ростовской области. Это обиды, нанесенные советской властью (расказачивание и раскулачивание), вытеснение в советское время религии из общественной жизни и историческое прошлое донского казачества [2, с. 2].

В оккупационной периодической печати планомерно педалировалась идея возрождения традиций и обрядов казачьего сословия, устоявшихся практик в сфере обучения, бытовых особенностей, характерных для этого региона. Значительное внимание оккупанты уделяли борьбе с советской идеологией. Создание казачьих добровольческих подразделений привело к поднятию на страницах газеты «казачьего вопроса» на качественно иной уровень в политике оккупантов. Казаков стали называть отдельным народом, правда, понимая, что их процент среди населения уже не велик. Это нашло отражение в статье «В добрый час», где под эгидой возрождения обычаев донских казаков описывали прием иногородних в казачье сословие [3, с. 2].

Не последнее место в «Новочеркасском вестнике» занимает освещение темы возрождения церковной жизни. Например, в статье «Станица Грушевская — сегодня» приводятся сведения о том, как «восстанавливаются Иоанно-Богословская и Варваринская церкви. В первой уже происходит богослужение» [4, с. 1–112].

Чтобы очернить советскую власть и рассказать о прелестях жизни досоветского времени, использовались воспоминания эмигрантов. Из статьи «Возвращение казаков из изгнания»: «В каждой казачьей станице были 2–3 хлебные ссыпки, 2–3 склада с керосином и нефтью, 5–6 мануфактурных магазинов, лесные биржи, несколько бакалейных магазинов, рыбные лавки. А остались по два колхозных магазина с перламутровыми пуговицами и ячменным кофе» [5].

Важно отметить, что автор ориентировал читателя на сравнение того, «что было», и того, «что мы имеем, благодаря советской власти». Следует подчеркнуть, что коллаборационистская периодическая печать особого энтузиазма у местного населения не вызвала. Жители Дона шли на сотрудничество с оккупантами по разным мотивам, но большая часть населения все-таки ждала освобождения родных станиц и хуторов от захватчиков. Несмотря на активную пропаганду и обещания, к началу 1943 года Краснову удалось собрать на Дону всего лишь два малочисленных полка. Именно в казачьих станицах немецко-фашистское командование рассчитывало найти массовую поддержку. Расчет был на актуализацию обид казаков в отношении советской власти.

Основной причиной разочарования явился, главным образом, отказ немцев в ликвидации колхозов... частые реквизиции у населения предметов первой необходимости... подрывавшие жизненный стандарт населения, усиливали недовольство. Наряду с этим забота о нуждах населения осуществлялась в крайне незначительном размере... Средние и высшие учебные заведения, под предлогом отсутствия свободных помещений, не функционировали. Незначительное количество арестов, произведенное по инициативе казачьей полиции, среди лиц, подозреваемых в сочувствии коммунизму, систематически, по тем или иным причинам, отменялись распоряжением немецкой комендатуры.

Мирное население казачьих станиц Ростовской области, как и других оккупированных краев и областей СССР, в годы Великой Отечественной войны подверглось жестокому преследованию нацистов и их союзников в нарушение всех норм международного права. Многочисленные архивные документы и воспоминания современников тех событий пестрят фактами массовых убийств, изнасилований, грабежей, избиений и прочих военных и уголовных преступлений в отношении станичников. В Акте Быстрянского сельсовета Орловского района Ростовской области о массовых убийствах жителей сельсовета немецко-фашистскими оккупантами от 7 мая 1943 г. констатирова-

лось: «... после прихода немецких оккупантов в хут [орах] Луганском и Потемкинском начался массовый грабеж населения. Началось массовое истребление скота. Фашисты разорили колхозную птицеферму СТФ и другие колхозные фермы. Из амбаров вывезли в массовом количестве зерно, избивали местных жителей. Они избивали плетями трех чабанов, которые жалея свой колхозный скот, не бросали овец, чтобы спасти от фашистской руки. Заставляли под угрозой смерти работать колхозников на оккупантов. Фашисты колхозникам, работникам и служащим, привыкшим всегда быть сытыми, установили полуголодный паек. Фашисты начали массовое гонение за еврейскими семьями и даже беспризорными детьми».

Несмотря на тяжелейшее положение, сложившееся на оккупированной территории, репрессии против сил сопротивления и усилия власти по созданию института казачьего коллаборационизма он не стал массовым движением. Советское общество, оказавшееся в условиях оккупации, в целом, продемонстрировало способность к консолидации и высокий уровень патриотизма. Казачество в очередной раз в своей истории оказалось разделенным на два враждующих лагеря. В этом была его трагедия. И все же чувства патриотизма и готовность защищать Родину оказались для казаков более весомыми мотивами, чем обещания оккупантов.

#### Литература:

1. Кринко Е. Ф., Хлынина Т. П. История Северного Кавказа в 1920–1940-е гг.: современная российская историография. Ростов-на-Дону, 2009. [Электронный ресурс] — Режим доступа: [https://www.ssc-ras.ru/ckfinder/userfiles/files/Krinko\\_Khlinina\\_monogr.pdf](https://www.ssc-ras.ru/ckfinder/userfiles/files/Krinko_Khlinina_monogr.pdf)
2. В добрый час // Новочеркасский вестник. 1942. 14 октября. № 54. С. 2. [Электронный ресурс] — Режим доступа: [https://vk.com/wall-156059781\\_16525](https://vk.com/wall-156059781_16525)
3. Петров Н. Станица Грушевская — сегодня // Новочеркасский вестник. 1942. 19 августа. № 6. С. 2. [Электронный ресурс] — Режим доступа:
4. Крикунов П. К. Казаки. Между Гитлером и Сталиным. М.: Яуза, Эксмо, 2005. С. 112. [Электронный ресурс] — Режим доступа: [https://royallib.com/book/krikunov\\_petr/kazaki\\_megdu\\_gitlerom\\_i\\_stalinim.html](https://royallib.com/book/krikunov_petr/kazaki_megdu_gitlerom_i_stalinim.html)
5. Центр документации новейшей истории Ростовской области. Ф. Р-3613. Оп. 1. Д. 446.Л.9

## Место семьи в повседневной жизни донской колхозницы в 1960-е — начале 1990-х гг.

Скляренко Татьяна Васильевна, студент магистратуры

Таганрогский институт имени А. П. Чехова (филиал) Ростовского государственного экономического университета

*В статье автор обращается к рассмотрению аспектов, характеризовавших повседневную жизнь колхозниц в 1960-е начале 1990-х гг., показывает место института семьи и его проявления в этот период отечественной истории.*

**Ключевые слова:** повседневность, гендерная история, Союз ССР, социальная политика, женская история. региональный компонент.

**В**торая половина XX столетия занимает особое место в жизни рядового советского человека. С одной сто-

роны остались позади рыбки 1930-х гг., общество оправилось от страшных ран, нанесённых гитлеровским втор-

жением, с другой — советский человек получил зримую возможность жить, расширять горизонт планирования, получать блага, недоступные предыдущим поколениям. Это, при всех проблемах и противоречиях, не могло не сказаться позитивно на всех сферах общества, всех его институтах, в том числе и так государственно образующем как семья. Советская женщина — колхозница, в том числе и на Дону, ощутила эти изменения. Они, хоть и медленно проникали в её повседневную жизнь.

В этой связи следует учитывать, что и государство предпринимало шаги по экономическому и социально-культурному улучшению положения селян. Еще в 1953 г. Пленум ЦК КПСС 1953 года, принял решения о развитии сельского хозяйства [1]. Целенаправленные инвестиции, положительно сказались на деревне. Перегибы в сельском хозяйстве времен оттепели сменились брежневской стабильностью, а капиталовложения в аграрный сектор в 1960-е — 1970-е, улучшили жизнь на селе. Развитие инфраструктуры, хотя и проходило неравномерно, но способствовало общему улучшению жизни на селе, рост благосостояния колхозника сказывался и на росте материального благополучия его семьи. Деревенские семьи, как правило, с налетом патриархальности, как правило, представляли собой переплетенный мир нескольких поколений, соединенных в едином пространстве.

Так, Александра Григорьевна, жившая на х. Красная горка, Матвеево-Курганского района Ростовской области вспоминала: «Семья была у нас большая, работать приходилось много, у меня было две работы, одна на ферме дояркой, вторая — в школе уборщицей. С утра вставала, заправляла печку в школе, что бы было тепло к приходу учеников, потом на дойку, и так несколько раз». На вопрос «А была ли альтернатива? Отвечала: Деваться было некуда». Это нужно иметь факт в виду и то, что на тот момент у Александры Григорьевны не было стиральной машинки, и она все стирала вручную. На вопрос, а как можно было все выстирать за один раз? «Нагревали большое количество воды — и стирали. У нас семья состояла из шести человек, я за всех и стирала. Потом девочки выросли — сами себя обстирывать стали...» [4]. Нина Васильевна, проживавшая в детстве там же, вспоминала, что «Работа у меня была не сложная, но интересная мне было интересно печатать на машинке, тем более, что от руководства я могла получить какой-либо дефицитный товар, который я сразу несла домой» [3].

Отметим, что работа была важной частью советской колхозницы «Ноги волка кормят», как колхозницу кормит ее труд. Поэтому от женщины всегда требовалась многозадачность, прагматичность и целеустремленность. Ирина Валентиновна, родившаяся уже в 1976 г., вспоминала, что «стирала все свои вещи сама, ее к этому никто не приучал» [6].

Приготовление пищи («готовка») было неоспариваемой монополией женщины, в многом зависящей от её предрасположенности и талантов. Например, Александра Григорьевна вспоминала: «Я все время готовила. Ну, была

у меня свекруха, которая жила с нами, но она сильно не готовила, или готовила, но что-то легкое. Завтракали и обедали мы все в разное время, но «вечеряли» всегда все вместе» [4]. Ирина Валентиновна запомнила, что её мама «...всегда готовила что-то вкусное, правда было и такое, что она купит говяжье вымя и мы его едим — мне оно не нравилось, а так в основном все было, но не в избытке. Мама старалась приготовить на несколько дней в перед. Всегда было что-то печенное. Так как наш дом находился напротив школы, то я на большой перемене успевала прибежать домой, поесть» [6].

Следует, учитывать и то, что разный уровень заработка в разных семьях влиял и на благосостояние в семье. Но беседы с респондентами показывают, что родители старались дать максимум того, что было в их силах. Ситуации бывали разные, особенно во времена дефицита. Однако большая деревенская семья, в это время, как правило, с такими проблемами справлялась.

Все дела делались в соответствии с возрастом и полом. Существовали и обыденные ритуалы. Например, наведение порядка («уборка»). Как правило, уборка была обязанностью девочек. Ирина Валентиновна вспоминала: «Мы с младшей сестрой Таней каждое утро вставали в шесть утра и наводили порядок. Обязательно пылесосили, заправляли постель. Раз в неделю протирали пыль. Вот только Татьяна делала свою работу некачественно, проходила влажной тряпкой вокруг стоящих предметов, не поднимая их. За это очень часто за ней приходилось переделывать» [6]. Культура чистоты прививалась с детства. Например, Светлана Ивановна рассказывала, что «Бабушка с самого детства старалась нас приучить к порядку. И вот когда я мыла полы плохо, то приходилось переделывать свою работу снова и снова» [2]. Нельзя не отметить, что наведение порядка — важная часть повседневной жизни девочки, женщины, а так как взрослые большую часть времени находились на работе, то это становилось прямой обязанностью младших членов семьи.

Интересно, что важной составляющей подрастающих девочек, именно в это время было образование, и семья следила за этим, хотя мнения респондентов расходятся. Например, один из (тогда детей) респондентов вспоминал, что «Что в школу в Красной Горке <...> ходил до четвертого класса, потом пошел в интернат, как и старшие сестры. Тогда, когда родители давали деньги на расходы, то старался отложить деньги и привести что-нибудь вкусное домой. Детям школа нравилась. Тем более, когда «...мама всегда с собой давала торжок, его можно было растянуть на три дня...» [5]. Ирина Валентиновна вспоминала: «Училась я в школе на отлично, но приходилось все время зубрить, некоторые предметы я не понимала, химия, физика, астрономия — для меня это был мрак. Я брала эти предметы усидчивостью и настойчивостью» [6]. Подчеркнем, что школа, особенно советская, давала многое. Это был своеобразный трамплин в жизнь. Там встречали настоящих друзей — друзей на всю жизнь.



Отметим, что жизнь женщины в это время — это героический труд, который не оценен по достоинству. Потому что, помимо красивой картинке, была еще другая сторона. То, как это все создавалось, — бессонные ночи, когда болеют дети. Это когда, муж мог позволить себе лишнего за столом, это бесконечная уборка и готовка. Все это выполнял один человек. С одной стороны, общество уравнило в правах с мужчинами, а с другой стороны, добавило больше обязанностей. Да, существовали детские сады, которые так или иначе экономили время и помогали в воспитании детей. Но полностью не высвобождалось

время, нужно было выполнять план и давать хорошие показатели во всем и сразу. Научно-технический прогресс не сразу проявлялся в деревне, машины, телевизоры, стиральные машины появлялись не у всех, и если появлялись, то были предметом гордости. Однако не забудем и про наших респондентов, вспоминая все моменты, они испытывали ностальгию, в какой-то мере грусть. Безусловно и то, что семья занимала в их детстве наиважнейшее место, возрастая и подпитывая их. Именно семья стала для них крепкой опорой во взрослой жизни, в которой они никогда не теряли связи с ней.

#### Литература:

1. Дембо Л. И. Вопросы колхозного законодательства в постановлении сентябрьского Пленума ЦК КПСС 1953 года. / Ленингр. гос. ордена Ленина ун-т им. А. А. Жданова. — Ленинград: Изд-во Ленингр. ун-та, 1954. — 60 с.
2. Интервью с Власовой С. И. 1961 г.р. Интервьюер Т. В. Скляренко. Место проведения: г. Таганрог, Ростовской области; дом респондента. 25.05.2021 // Личный архив Т. В. Скляренко
3. Интервью с Палий Н. В. 1952 г.р. Интервьюер Т. В. Скляренко. Место проведения: х. Красная горка, Матвеево-Курганского района, Ростовской области; дом респондента. 09.01.2021 // Личный архив Т. В. Скляренко.
4. Интервью с Скляренко А.Г 1941 г.р. Интервьюер Т. В. Скляренко. Место проведения: х. Красная горка, Матвеево-Курганского района Ростовской области; дом респондента. 21.02.2021 // Личный архив Т. В. Скляренко.
5. Интервью с Скляренко В. И. 1968 г.р. Интервьюер Т. В. Скляренко. Место проведения: х. Красная горка, Матвеево-Курганского района Ростовской области; дом респондента. 21.02.2024 // Личный архив Т. В. Скляренко.
6. Интервью с Скляренко И. В. 1976 г.р. Интервьюер Т. В. Скляренко. Место проведения: х. Красная горка, Матвеево-Курганского района Ростовской области; дом респондента. 21.02.2021 // Личный архив Т. В. Скляренко.

## Дора Тамби: от простой рабочей до депутата местного Совета и третьего секретаря Пайдеского райкома. Часть III

Тамби Сергей Александрович, кандидат политических наук (г. Москва)

*В данной научной статье читатели найдут продолжение рассказа о жизни и деятельности Доры (Минодоры) Ивановны Тамби (1911–1971) — уроженки и жительницы города Нарва, позже проживавшей в городе Пайде. Работая поначалу простой рабочей и контролёром на Кренгольмской мануфактуре, а также медсестрой в Нарвской общей больничной кассе, она позже приняла участие в Великой Отечественной войне, а через несколько лет после её окончания стала депутатом Пайдеского районного Совета депутатов трудящихся и третьим секретарём Пайдеского районного Комитета Компартии Эстонии. Прожив насыщенную и интересную, но полную тягот жизнь (смерть своего мужа и крохотного ребёнка, тяжёлая хроническая болезнь), неутомимая Дора Тамби оставила поистине яркий след в истории Пайде.*

**Ключевые слова:** Дора Тамби, Нарва, Кренгольм, Пайде, СССР, Эстонская ССР, Компартия Эстонии.

## Dora Tambi: from a simple worker to a local councillor and Third Secretary of the Paide District Committee. Part III

Tambi Sergey Aleksandrovich, candidate of political sciences (Moscow)

*In this scientific paper, readers will find a continuation of the story about the life and activities of Dora (Minodora) Ivanovna Tambi (1911–1971), who was a native of the city of Narva and its resident, and who later lived in the town of Paide. Having worked as a simple worker and inspector at the Kreenholm Manufacturing Company, and as a nurse at the Narva General Health Insurance Fund, she took part in the Great Patriotic War, and a few years after its end, she became a local councillor of the Paide District Council of Workers' Deputies and the Third Secretary of the Paide District Committee of the Estonian Communist Party. Having lived a rich*



*and interesting, but full of hardships life (death of her husband and very little child, severe chronic illness), the tireless Dora Tambi left a truly bright mark in the history of Paide.*

**Keywords:** Dora Tambi, Narva, Kreenholm, Paide, USSR, Estonian SSR, Communist Party of Estonia.

В данной статье вы найдёте продолжение рассказа о жизни и деятельности Минодоры (Доры) Ивановны Пешкуриной (в замужестве — Тамби). Начало же повествования о ней читатель обнаружит в *Частях I и II* исследования, которые были опубликованы в журнале ранее в этом году [5, с. 197–203; 6, с. 203–218]. Появление этой *Части III* (равно как и последующей *Части IV*) вызвано тем, что мне удалось выявить дополнительные ценные сведения о Доре Тамби (среди них: некоторые новые подробности жизни и деятельности её супруга — Александра Ивановича Тамби; собственный рассказ Доры Тамби об её участии в битве под Великими Луками; наконец, сведения о конкретных мероприятиях в Пайде и других населённых пунктах Эстонской ССР, в которых она приняла активное участие). С целью расширения источниковой базы, которая впервые вводится в научный оборот, и была написана эта часть (равно как и финальная *Часть IV*). Использовались мною материалы газет «Ярвалан» (она же — «Сталинлик Теэ» и «Выйтлев Сына»), «Талурхвалехт» и «Пайде Тракторист».

Итак, перед вами — продолжение целой серии моих научных статей, в которых я рассказываю о некоторых ярких представителях происходящей именно из Эстляндской губернии Российской империи эстонской фамилии Тамби, получивших заслуженное признание как в России, так и в Эстонии. Например, в одном из прошлых исследований вы смогли узнать о натуралисте Аркадии Александровиче Тамби [3, с. 276–290; 4, с. 290–308], который публиковал научные исследования, делясь с читателями информацией о своих изобретениях [2].

...Супруг Доры, Александр Иванович (Янович) Тамби (1913, Тюрсамяэ — 1943), мой дальний родственник, был известным в Нарве деятелем. Он являлся красильщиком на нарвской фабрике «Вилл» [7, с. 6], потом членом правления Нарвской общей больничной кассы и её председателем, а позднее — членом правления Союза больничных касс Эстонии, инструктором штаба Народной Самообороны, потом — советским комиссаром по национализации Нарвской Льнопрядильной мануфактуры и её директором. С первых дней Великой Отечественной войны А. И. Тамби руководил возведением оборонительных сооружений под Нарвой, а после — героически сражался на фронте. В 1943 году старший лейтенант Тамби пал в бою под Великими Луками. Его имя словно бы высечено на общей мраморной плите всех тех миллионов советских военнослужащих, кто отдал свою жизнь за Советскую Родину [10, с. 2].

Наши с Александром Ивановичем Тамби общие (по нашим отцовским линиям) предки происходят из небольшой деревни Тамби, что до Великой Отечественной войны располагалась близ деревни Вайвара и Синимяэ, то

есть к западу от города Нарва. Деревню Тамби упоминал в своё время генерал-лейтенант Пэрн Лембит Абрамович, который являлся командиром 8-го Эстонского Таллинского гвардейского стрелкового корпуса, кандидатом военных наук, почётным гражданином городов Таллина (1973) и Великие Луки (8 мая 1965) [1, с. 8]. В своей статье он поведал о том, что после освобождения города Нарва, советские войска продолжили 26 и 27 июля 1944 года наступление на запад, выйдя на линию Муммассааре — Тамби — Кирикукюла, где встретили ожесточённое сопротивление противника [28, с. 3].

### Новые сведения о супруге Доры — Алекса́ндре Ива́новиче Тамби

Дора Ивановна Тамби была очень похожа по характеру на своего мужа — такая же активная, целеустремлённая, коммуникабельная и открытая. Вспомним, что Александр Иванович Тамби часто выступал перед аудиторией (вот несколько примеров: публичное представление 26 марта 1940 года им отчёта о проделанной работе Нарвской общей больничной кассы [8, с. 1]; его выступление 6 ноября 1940 года в Народном доме Суконной мануфактуры в преддверии годовщины Великой Октябрьской социалистической революции на общем собрании работников нарвских предприятий с объявлением результатов соревнования среди рабочих Льнопрядильной мануфактуры, представленных к награждению [29, с. 6] и т. д.). Вспомним сейчас и другие подробности деятельности А. И. Тамби, которых я ранее не касался в соответствующем исследовании о нём.

Когда Александр Иванович Тамби стал трудиться комиссаром по национализации Нарвской Льнопрядильной мануфактуры, он занял кабинет бывшего помощника директора. Если в «буржуазной Эстонии» попасть в него простому человеку можно было только по многочисленным настойчивым и утомительным предварительным уведомлениям, то в 1940 году этот кабинет стал доступен любому желающему.

Во время приостановки работы прежней мануфактуры пошли разговоры о ликвидации джутового отделения Льнофабрики. Рабочие стали опасаться, что останутся без работы и хлеба. Причиной этой обеспокоенности стала нехватка сырья, поскольку мануфактура ранее получала джут в основном из Индии, связи с которой были нарушены после начала Второй мировой войны. «В настоящее время у нас имеются трудности с получением сырья для джутового цеха, но мы не решаем такие проблемы с помощью увольнения рабочих и остановки оборудования», — решительно заявил тогда комиссар мануфактуры Александр Иванович Тамби.

На мануфактуре в то время стали проводить эксперименты с завозимым из других республик Советского Союза сырьём (кенафом), который немного грубее джута. Джутовый цех Нарвской Льномануфактуры увеличил количество рабочих дней и стал работать по шесть дней в неделю (вместо прежних четырёх). Это отчасти было связано с тем, что после национализации на предприятии получило развитие новое направление — производство бумажной обёрточной ткани и мешков. Для этой цели в Швеции был специально закуплен соответствующий бумажный материал, а в Германии заказали машину, разрезающую бумажные листы на полосы, которые затем размножались для получения пряжи нужной толщины при добавлении джута. Как пояснил тогда руководство Нарвской Льномануфактуры, для Эстонии это было уникальной отраслью [19, с. 4].

Комиссар А. И. Тамби поведал тогда и о том, что бывший директор Нарвской Льнопрядильной мануфактуры Пеэтер Пельтцер получал огромную зарплату — её размер доходил до 50 тысяч эстонских крон в год, а сам П. Пельтцер проживал в Копенгагене. В то же время средняя зарплата рабочего этого предприятия составляла всего 50–60 эстонских крон в месяц. Технический директор мануфактуры Т. Коулсон получал ежемесячную зарплату в размере 1500 крон. Нарвское акционерное общество «Вилл» платило по 750 крон в месяц своим членам правления — А. Олеву, Циммерману, Г. Гордону и Л. Глассу [13, с. 1].

Пятнадцатого октября 1940 года комиссар Нарвской Льномануфактуры А. И. Тамби выступил на собрании перед 700 рабочими и служащими предприятия, рассказав о текущей ситуации на мануфактуре. По его словам, когда компания была национализирована, ситуация была такова, что мануфактуру пришлось бы закрыть самое позднее в течение нескольких месяцев. Именно с такой позицией выступили представители предыдущего руководства, о чём они и заявили при передаче предприятия. Но за довольно короткий промежуток времени, работники Льномануфактуры наоборот получили новые возможности. Поскольку новому руководству тут же пришлось приложить большие усилия для выравнивания нагрузки среди работников, реализовать необходимые инновации во внутренней структуре мануфактуры сразу не удавалось. Оказалось, что необходимо было установить новые вентиляторы, поскольку работникам приходилось трудиться в условиях чрезвычайной запылённости. На ближайшее будущее запланировали заказ новых вентиляторов. Наконец, советский комиссар А. И. Тамби призвал работников, у которых имелись идеи по рационализации труда, обратиться к нему с предложениями и идеями [9, с. 1].

Двадцатого октября 1940 года на рабочем собрании, посвящённом разъяснению значения социалистического трудового соревнования и трудовой дисциплины, комиссар Нарвской Льномануфактуры А. И. Тамби объяснил, что приказы, отдаваемые бригадирами, не должны толковаться неправильно. «Если что-то непонятно, то вам сле-

дует немедленно обратиться в комитет предприятия», — пояснил он по-эстонски. То же самое по-русски произнёс помощник комиссара товарищ Крылов. Встреча завершилась исполнением Интернационала [11, с. 1].

Комиссар А. И. Тамби выступил в конце 1940 года перед рабочими, разъяснив новые нормы оплаты труда [14, с. 1]. В праздничный мартовский день 1941 года в рабочем клубе Нарвской Льномануфактуры состоялось торжественное собрание, посвящённое Международному Женскому дню, на котором с приветственной речью выступил директор А. И. Тамби. Состоялось вручение наград наиболее передовым работницам. Затем всех собравшихся ожидал концерт, в котором приняла участие коммунистическая молодёжь и женский актив. Активистки Льномануфактуры вручили подарки пенсионеркам и воспитанницам детского сада [15, с. 3].

### Дора Тамби в годы Великой Отечественной войны

Чего только ни пришлось пережить в страшные годы войны семье Тамби. 26 сентября 1941 года в газете «Пыхья Коду» было напечатано объявление (рис. 1) следующего содержания: «Прошу [откликнуться тех, кто видел] эту блондинку и этого всадника на коне, которые 20 августа 1941 года (то есть через четыре дня после прихода [окупационных нацистских] немецких войск в Нарву) вывезли из квартиры бывшего директора Нарвской Льномануфактуры А. И. Тамби, которая находилась по адресу: Льномануфактура, дом 37, мягкую мебель, находившуюся в спальне мебель, и часть мебели, располагавшуюся на кухне, и сообщить в газету «Пыхья Коду». Просьба также к тем лицам, которым известно о вывозе предметов быта, сообщить в то же место» [21, с. 2].

Пресса следующим образом описывала участие Доры Тамби в Великой Отечественной войне: «Октябрь 1942 года. Военнослужащие, бойцы Эстонского стрелкового корпуса, продвигаются из Селижарова в сторону Великих Лук. Среди них идёт молодая, светловолосая и невысокая женщина — Дора Тамби. Она мужественно переносит все походные тяготы, не чувствуя усталости в долгой дороге. Ей придаёт сил великая благородная ненависть к немецким захватчикам. Она хочет самоотверженно сражаться в предстоящих боях за свободу и счастливую жизнь своей Родины, которую вероломно напавшие на нас фашисты хотели превратить в позорное рабство.

Великие Луки... Ясное и солнечное утро 25-го декабря. Полк, в котором в качестве санитарки состоит Дора, идёт в атаку. Бесстрашно бросается Дора в бой, прямо под разрывами снарядов и градом пуль она оказывает первую помощь раненым товарищам и, напрягая все свои силы, уносит их с поля боя. На семью молодой женщины обрушивается тяжёлое испытание — её собственного мужа, с которым она плечом к плечу прошла суровый военный путь, привозят в перевязочный пункт смертельно раненым. Борьба между жизнью и смертью длится 18 дней, после чего он навсегда закрывает свои глаза. Жизнь де-



## Palun seda blond daami ja hobusemeest,

kes **20. aug.** 1941. a. (s.<sup>†</sup>o. 4 päeva pärast Saksa vägede saabumist Narva) viisid Narva **Linna-Manufaktuuri endise direktor Tambi korterist** pehmemööbli, magamistoa ja osa söögitoa mööblit, mis asus Linavabrik 37, enesest teatada „Põhja Kodu“ talitusse.

Palutakse ka neid isikuid, kes on kraami ära vedamisest teadlikud end teatada samasse kohta.

Рис. 1. Объявление, в котором сообщается о грабительском вывозе мебели из нарвской квартиры бывшего директора Нарвской Льномануфактуры Александра Ивановича Тамби. Источник: Palun seda blond daami... // Põhja Kodu. 1941. № 17. 26 sept. Lk. 2



Рис. 2. Великие Луки в январе 1943 года. Советский эстонский художник Ало Хойдре. Гуашь, 1943 год. Источник: Художники Эстонской ССР в Великой Отечественной войне 1941–1945. Таллин, 1963





Рис. 3. В Великих Луках в январе 1943 года. Советский эстонский художник Ало Хойдре. Тушь, 1943 год. Источник: Художники Эстонской ССР в Великой Отечественной войне 1941–1945. Таллин, 1963



Рис. 4. Объявление о том, что родители дошколят могли зарегистрировать их у Доры Тамби для получения подарочных наборов на детском новогоднем празднике в конце 1947 года. Источник: Lastevanemaile! // Järvalane. 1947. № 152. 25 dets. Lk. 4

вухи-солдата не знает слёз. Именно желание отомстить проклятым поработителям заставляет Дору посвящать себя своим боевым обязанностям с ещё большим рвением, чем прежде. И соратники Доры хорошо помнят хрупкую, энергичную женщину, в отношении которой приказами командира полка неоднократно выражалась благодарность. В настоящее время Дора Тамби работает инструктором по женскому труду в Ярвамааском уездном комитете Компартии Эстонии. Помимо своих прямых обязанностей она активно принимает участие в обще-

ственной жизни. Так же неустанно, как и в бою, она теперь борется за претворение в жизнь всех экономических и политических инициатив, борется за ту славную Победу, в достижение которой она внесла и свою лепту» [24, с. 2].

А вот как о боях под Великими Луками (рис. 2, 3) вспоминала сама Дора Тамби. «25 декабря 1943 года. Погода была ясная. Мороз восторжествовал. Даже те, у кого на ногах был липкий войлок, могли ощутить морозную резкость. Насколько «хватало глаз», простирался бесконечный простор, покрытый сверкающим серебристым

снегом. Тишину нарушал лишь хруст снега под ногами. 13 часов. Наш полк начал наступление на город Великие Луки. Несколько километров мы почти что всё время ползли по замёрзшему болоту. Затем нас заметил противник, прочно укрепившийся в городе. Началась битва. Вереск — плохая защита от пуль. Многие из наших бойцов погибли. Вместе с нашим перевязочным пунктом мы оказались прямо под открытым небом. Тут и пришло время доставать из сумки аптечку и накладывать онемевшими руками первые повязки. Мы поставили палатку (с тележкой), которая служила для тяжелораненых укрытием от ветра.

В небе пронеслись вражеские бомбардировщики. Сви-стели падающие бомбы, трещали пулемёты, ревели пуле-мётные очереди. Прямо возле нашей палатки взорвалась мина, оторвав большие куски земли, которые взлетели в воздух и упали на землю грязевым дождём. Всё поле боя было окутано сине-чёрным дымом. От точных и уверенных выстрелов наших зенитчиков два вражеских самолёта заго-релись и, объятые пламенем, упали. С передовой раздались громкие крики «Урааа!». Однако вдалеке всё ещё стреляли вражеские орудия. Бои продолжались днями и ночами. Мне часто приходилось забывать, что такое отдых и сон.

Однажды вечером я получила приказ эвакуировать больных. Мы отправились в путь на грузовике. Однако внезапно на горизонте появились вражеские самолёты. Они пролетели на «бреющем полёте» мимо грузовика, высматривая свою добычу, словно надменные стервят-ники. Повернув назад, они прошли ещё раз, обрушив вниз град зажигательных бомб. Времени на раздумья не было. Водитель остановил машину. Мы поспешно под-хватили тяжёлые, измученные болью тела раненых и от-несли их к придорожной канаве. Помню, как, застыв от ужаса, я пыталась успокоить своих подопечных, повторяя снова и снова: «Ничего страшного, это пройдёт». Когда воздушный налёт закончился, мы поместили раненых в грузовик. Поездка продолжилась. Я никогда не забуду спокойствие и уверенность раненого молодого чело-века, который с горькой улыбкой, умирая, произнёс: «Ни одна Великая Победа не обходится без потерь». И пришла Победа. Ещё несколько дней ожесточённых боёв, и враг был отброшен. Даа, древние Великие Луки... Из-под груд кирпичей виднелись башни, борта и гусеницы погрязших немецких танков. Тянущийся к ярко-синему небу победо-носный ярко-красный советский флаг развевался над ка-менными и дымящимися руинами» [27, с. 2].

### Новые подробности послевоенных лет Доры Тамби

Теперь же я расскажу о нововыявленных мной послево-енных подробностях трудовых лет Доры Ивановны Тамби. ...На прошедшей 28 сентября 1946 года конференции Яр-вамааского Уездного Комитета профсоюзов сельскохозяй-ственных рабочих был заслушан отчёт о проделанной ра-боте. Было отмечено, что желающие заступить на работу в дома отдыха и санатории уезда были удовлетворены на 100 процентов. Были обсуждены и недостатки в работе

комитета и приняты конкретные меры по их устранению. В состав комитета председателем была единогласно из-брана «энергичная и решительная» военнослужащая, де-мобилизованная из Советской Армии — Дора Тамби [25, с. 4]. Также избрали новый состав комитета. Под руко-водством Д. И. Тамби многие ошибки уже к тому времени были исправлены. Когда она выезжала на место и знако-милась с ситуацией «на земле», то везде помогала добрым советом и конкретными действиями. После «вмешатель-ства» Доры Ивановны в волости Лехтсе, где деятельность Союза сельскохозяйственных рабочих попросту зашла в тупик, а у членов даже не было членских билетов, работа здесь выправилась и стала строиться на прочной основе.

По инициативе Доры Тамби в совхозе Ламмаскюла были созданы профсоюзные группы и избраны организа-торы. Также было образовано два политических кружка. Между профсоюзными группами постоянно организо-вывалось социалистическое соревнование. Уплата член-ских взносов была в полном порядке, для этих целей была создана специальная книга учёта, которой ранее не име-лось. Кроме того, появились так называемые «тетради уполномоченного по социальному обеспечению». В сов-хозе «Вийсу» нескольким семьям, имевшим несовершен-нолетних детей, было назначено единовременное пособие в размере 100 рублей. В Янедаском сельскохозяйственном техникуме профком организовал соцсоревнование по случаю 29-й годовщины Октябрьской революции. В ходе его проведения был выявлен целый ряд передовиков сель-ского хозяйства, которые, работая по сдельной системе оплаты труда, выполнили нормы выработки на 115–120 %. В результате работники подсобного хозяйства этого учеб-ного заведения выполнили все работы в срок и на до-вольно высоком агротехническом уровне [17, с. 2].

В 1947 году председателя Ярвамааского Уездного Ко-митета профсоюзов Дору Тамби призвали уделить больше внимания лесохозяйственным работам в уезде, а также развернуть широкую разъяснительную работу среди членов комитета и домохозяйств, наконец, проявить инициативу по организации соцсоревнования по своевре-менному завершению лесохозяйственных работ. Всё это де-лалось в связи с тем, что ход лесохозяйственных работ в уезде был неудовлетворителен. План округа был вы-полнен по лесозаготовкам — лишь на 61,1 %, а по транс-портировке — всего на 40,6 % [26, с. 3].

Пятнадцатого марта 1947 года в Пайде состоялась конференция Ярвамааского уездного комитета проф-союза сельскохозяйственных рабочих, в которой при-няли участие 38 делегатов. С докладом о работе комитета по подготовке к весеннему севу выступила председа-тель Д. И. Тамби, подчеркнув, что перед профсоюзными комитетами стоят весьма ответственные задачи по про-ведению весенних работ. Особое внимание необходимо было уделить организации соцсоревнования и прове-дению производственных совещаний с целью своевре-менного выявления имеющихся недостатков, а совместно с администрацией немедленно принять конкретные меры



по устранению имевшихся пробелов и недостатков. Она рассказала, что там, где социалистическому соревнованию уделялось достаточно внимания, были достигнуты хорошие результаты по подготовке к весеннему севу, например, на машинотракторной станции Ярве-Яани, в сельскохозяйственном техникуме Янеда, в совхозах Вийсу, Удева и Ламмаскюла, где досрочно (перед выборами в Верховный Совет ЭССР) был завершён ремонт тракторов и сельскохозяйственной техники. Работа комитета профсоюза в целом улучшилась, а число его членов значительно увеличилось [20, с. 4].

В феврале 1947 года, в очередную годовщину создания Советской Армии, на избирательном участке № 1, расположенном в Пайдеском горисполкоме состоялось вручение мандата депутата Верховного Совета Эстонской ССР по Пайдескому избирательному округу № 31 Йоханнесу Юрьевичу Виллевельту. Поздравить его пришли представители различных организаций и избиратели. Под бурные аплодисменты присутствующих председатель окружной избирательной комиссии Й. Таймсоо вручил Й. Виллевельту удостоверение депутата. С приветственным словом к новоиспечённому «слуге народа» обратилась и Дора Ивановна Тамби [23, с. 3].

В апреле 1947 года Дора Тамби вошла в уездный оргкомитет по подготовке Весеннего кросса, который профсоюзы и Эстонский коммунистический союз молодёжи планировали провести с 4 мая по 8 июня того же года. Планируемое количество участников составляло не менее 10 тысяч человек. Оргкомитет располагался в Пайде по адресу: Таллинская улица, дом 5. Целью кросса являлось привлечение как можно большего числа рабочих, служащих и молодёжи к регулярным занятиям спортом, а также к выполнению норм ГТО [18, с. 4].

В октябре 1947 года было решено, что в целях развития стремления граждан к занятию народным творчеством и прикладным искусством, а также для подготовки к проведению Всесоюзной выставки художественной промышленности и народных художественных ремёсел, организация которой планировалась в Москве в 1948 году, в Эстонской ССР необходимо было организовать в период с октября по декабрь 1947 года районные,

«окружные» и республиканскую выставки народного творчества и прикладного искусства. Для проведения выставок в уезде Ярвамаа был создан уездный оргкомитет под председательством товарища Арвисте. В данный комитет вошла и Дора Тамби — как инструктор по женской работе отдела пропаганды и агитации Ярвамааского Уездного Комитета КП(б) Эстонии. В Ярвамаа было образовано шесть т. н. «округов», где 1, 2 и 3 ноября 1947 года планировалось провести «окружные» выставки. Местами для их проведения были определены Пайдеская Центральная библиотека, дома культуры в Тюри и Тапа, здание школы в Коэру, Народный дом в Амбла, а также Женское профессиональное училище в Ярва-Яани [16, с. 2].

Летом 1947 года женская комиссия сельсовета Абайя организовала праздник по случаю своего учреждения. На нём можно было узнать о деятельности женкома, а также оценить деятельность созданных при нём кружков самодеятельности. После речи председателя товарища Вальдма, выступила Дора Тамби, присутствовавшая на мероприятии в качестве гостя. Художественную часть вечера открыл хор местной неполной средней школы. Исполнение Дорой Тамби песен «Мать» и «Соседка Мари» было тепло встречено гостями вечера. В конце мероприятия всех ждал обеденный стол [22, с. 4].

В конце декабря 1947 года в газете «Ярвалане» было опубликовано объявление, в котором Ярвамааский уездный женский комитет просил родителей регистрировать детей дошкольного возраста, которые не посещают детский сад или ясли, для получения ими подарочных наборов на детском новогоднем празднике (рис. 4). Внести в соответствующий список имя своего чада можно было в агитационно-пропагандистском отделе у Доры Ивановны Тамби — инструктора по женской работе отдела пропаганды и агитации Ярвамааского Уездного Комитета КП(б) Эстонии до 28 декабря, ежедневно с 10 до 14 часов [12, с. 4].

В Части IV (это финальная часть исследования о Доре Тамби), находящейся в этом же номере журнала, вы сможете обнаружить продолжение исследования, в котором рассказывается о конкретных мероприятиях с активным участием Доры Ивановны Тамби.

#### Литература:

1. Пэрн Л. Гвардейская осень. К 25-летию освобождения Эстонии от гитлеровских захватчиков // Огонёк. 1969. № 38 (2203). С. 8.
2. Тамби А. А. Замена лакмусовой бумажки клюквенным экстрактом // Известия Ассоциации натуралистов. Выпуск I. № № 1–2. [Ред. А. П. Модестов]. Москва: Ассоциация натуралистов, 1921.
3. Тамби С. А. Аркадий Тамби: натуралист-самоучка, изобретатель и ценитель старины (часть I) // Молодой учёный. 2024. № 41 (540). С. 276–290.
4. Тамби С. А. Аркадий Тамби: натуралист-самоучка, изобретатель и ценитель старины (часть II) // Молодой учёный. 2024. № 41 (540). С. 290–308.
5. Тамби С. А. Дора Тамби: от простой рабочей до депутата местного Совета и третьего секретаря Пайдеского райкома. Часть I // Молодой учёный. 2025. № 1 (552). С. 197–203.
6. Тамби С. А. Дора Тамби: от простой рабочей до депутата местного Совета и третьего секретаря Пайдеского райкома. Часть II // Молодой учёный. 2025. № 1 (552). С. 203–218.

7. Haigekassa peakoosolek Narwas // Wirumaa Teataja. 1939. № 81. 17 juuli. Lk. 6.
8. Haigekassa volinike peakoosolek // Põhja Kodu. 1940. № 35. 27 märts. Lk. 1.
9. Ka linavabrik alustab sotsialistlikku töövõistlust // Narva Tööline. 1940. № 31. 16 okt. Lk. 1.
10. Kaks õnnestunud juubeli-lahingulehte // Punaväelane: Punaarmee 7. laskurdiviisi poliitosakonna ajaleht. 1943. № 284. 21 nov. Lk. 2.
11. Käitistes selgitati töövõistluse küsimusi // Narva Tööline. 1940. № 33. 21 okt. Lk. 1.
12. Lastevanemaile! // Järvalane. 1947. № 152. 25 dets. Lk. 4.
13. Linavabriku direktori aastapalgaks 5 miljonit senti // Narva Tööline. 1940. № 10. 28 aug. Lk. 1.
14. Linavabriku käitisekomitee ei oska korraldada koosolekut // Narva Tööline. 1940. № 58. 18 dets. Lk. 1.
15. Linavabriku naistöliste töotus Naistepäeva puhul // Narva Tööline. 1941. № 31. 11 märts. Lk. 3.
16. Lähenevad isetegevusliku tarbe- ja kujutava kunsti näitused // Järvalane. 1947. № 124. 21 okt. Lk. 2.
17. Maatööliste Ametiühingu Järvamaa Komitee parendab oma tööd // Järvalane. 1946. № 138. 23 nov. Lk. 2.
18. Merioja O. Hoolikalt ette valmistada jooksukrossi // Järvalane. 1947. № 45. 19 aprill. Lk. 4.
19. Narva linavabriku tuleviku-väljavaateid // Postimees. 1940. № 230. 26 aug. Lk. 4.
20. Neemre L. Maatööliste Ametiühingu Järvamaa konverents arutas kevadkülviga seotud küsimusi // Järvalane. 1947. № 33. 22 märts. Lk. 4.
21. Palun seda blond daami... // Põhja Kodu. 1941. № 17. 26 sept. Lk. 2.
22. Rand E. Abaja külanõukogu naiskomisjoni peolt // Järvalane. 1947. № 80. 10 juuli. Lk. 4.
23. Saadikumandaadi kätteandmine J. Villeveldile // Järvalane. 1947. № 22. 25 veebr. Lk. 3.
24. Sild E. Kolm naist — kolm vaprat võitlejat // Järvalane. 1948. № 23. 21 veebr. Lk. 2.
25. Sillarand E. Maatööliste Ametiühingu Järvamaa-konverentsilt // Järvalane. 1946. № 116. 01 okt. Lk. 4.
26. Sõnadelt tuleb üle minna tegudele // Järvalane. 1947. № 20. 20 veebr. Lk. 3.
27. Tambi D. Mälestuse Velekije Luki lahingust // Võitlev Sõna. 1957. № 24. 23 veebruar. Lk. 2.
28. Tamme A. Sõjatules // Ühistöö: Rapla maakonna ajaleht. 1984. № 99. 23 aug. Lk. 3.
29. Töötav Narva pühitses Oktoobrirevolutsiooni võidupüha // Tartu Kommunist. 1940. № 36. 10 nov. Lk. 6.

## **Дора Тамби: от простой рабочей до депутата местного Совета и третьего секретаря Пайдеского райкома. Часть IV**

Тамби Сергей Александрович, кандидат политических наук (г. Москва)

*В данной научной статье читатели найдут окончание рассказа о жизни и деятельности Доры (Минодоры) Ивановны Тамби (1911–1971) — уроженки и жительницы города Нарва, позже навсегда связавшей свою жизнь с городом Пайде. Работая поначалу простой рабочей и контролёром на Кренгольмской мануфактуре, а также медсестрой в Нарвской общей больничной кассе, она приняла участие в Великой Отечественной войне, а через несколько лет после её окончания стала депутатом Пайдеского районного Совета депутатов трудящихся и третьим секретарём Пайдеского районного Комитета Компартии Эстонии. Прожив насыщенную и интересную, но полную тягот жизнь (смерть своего мужа и крохотного ребёнка, тяжёлая хроническая болезнь), неутомимая Дора Тамби оставила поистине яркий след в истории Пайде.*

**Ключевые слова:** Дора Тамби, Нарва, Кренгольм, Пайде, СССР, Эстонская ССР, Компартия Эстонии.

## **Dora Tambi: from a simple worker to a local councillor and Third Secretary of the Paide District Committee. Part IV**

Tambi Sergey Aleksandrovich, candidate of political sciences (Moscow)

*In this scientific paper, readers will find the end of the story about the life and activities of Dora (Minodora) Ivanovna Tambi (1911–1971), who was a native of the city of Narva and its resident, and who later forever linked her life with the town of Paide. Having worked as a simple worker and inspector at the Kreenholm Manufacturing Company, and as a nurse at the Narva General Health Insurance Fund, she took part in the Great Patriotic War, and a few years after its end, she became a local councillor of the Paide District Council of Workers' Deputies and the Third Secretary of the Paide District Committee of the Estonian Communist Party. Having lived a rich and interesting, but full of hardships life (death of her husband and very little child, severe chronic illness), the tireless Dora Tambi left a truly bright mark in the history of Paide.*

*Keywords: Dora Tambi, Narva, Kreenholm, Paide, USSR, Estonian SSR, Communist Party of Estonia.*

В данной статье вы найдёте окончание рассказа о деятельности Минодоры (Доры) Ивановны Пешкуриной (в замужестве — Тамби) в городе Пайде в послевоенные годы. Начало же повествования о Д. И. Тамби читатель обнаружит в *Частях I* и *Частях II* статьи, которые вышли ранее в журнале [1, с. 197–203; 2, с. 203–218], а также в *Частях III*, находящейся в номере журнала, который вы сейчас держите в руках.

...Итак, вечером 20 июля 1948 года в Доме культуры уезда Ярвамаа (что в городе Пайде) состоялось общегородское мероприятие. После того, как рабочий президиум (в составе товарищей Э. Сяремат, Доры Ивановны Тамби, Р. Валкман, Й. Рохтла, а также товарищей Стейн, Пауль и Кепманн) занял свои места, был образован Почётный Президиум церемонии во главе с товарищем И. В. Сталиным. Секретарь Ярваского уездного комитета Компартии Эстонии Э. Сяремат рассказал о достижениях Эстонской ССР в промышленности, сельском хозяйстве и культуре. Мероприятие продолжилось выступлением творческих коллективов, базирующихся в уездном Доме культуры [54, с. 4].

Тридцать первого марта 1948 года шёл очередной день III уездной партийной конференции. В целях улучшения работы Ярвамааской уездной парторганизации, мероприятие прошло под знаком «настоящей большевистской критики и самокритики». Ораторы разоблачали ошибки и недостатки руководящих работников и отдельных коммунистов. При избрании нового состава Ярвамааского уездного комитета Компартии Эстонии анализировалась предыдущая работа и способности каждого избираемого коммуниста. Членом Пленума Ярвамааского уездного комитета Компартии Эстонии была избрана в том числе и инструктор по женской работе отдела пропаганды и агитации Ярвамааского Уездного Комитета КП(б) Эстонии Дора Ивановна Тамби [11, с. 1].

В марте 1948 года женские комитеты начали подготовку к весеннему севу. Для того, чтобы дать конкретные указания женкомам, в Пайде был организован специальный семинар для всех председателей женкомов волостей и сельсоветов уезда. Инструктор Дора Тамби являлась организатором мероприятия. На нём были разъяснены такие вопросы, как ранний сев, вспашка новых земель, замешивание сортового зерна, очистка семян, а также ремонт сельскохозяйственной техники. Особое внимание на семинаре уделялось углублению идейно-политической воспитательной работы в связи с подготовкой к весеннему севу. Внимание председателей женкомов было обращено на необходимость постоянного сотрудничества с местными партийными организациями [19, с. 2].

В июле 1948 года в прессе сообщалось о том, что группа преподавателей Ярвамааского уездного комитета Компартии Эстонии в составе 12 человек под руководством Э. Сыгеля достигла значительных результатов в своей дея-

тельности. В период с 1 января и по 13 июля 1948 года в домах культуры и сельсоветах Ярвамааского уезда было проведено более 250 лекций по народнохозяйственной, коллективизационной и интернациональной тематикам. Наблюдалась высокая посещаемость лекций. Имя Доры Тамби фигурировало в числе тех, кто выступил с большим количеством лекций и серьёзно отнёсся к своим обязанностям. Лекторы организовывали совместные встречи, где обсуждались вопросы методологии [55, с. 2].

Руководствуясь решением XXIII Пленума ЦК КП(б) Эстонии, женкомы Ярвамааского уезда приступили в июле 1948 года к подготовительным работам по заготовке зерна. Уездный женком под председательством Доры Ивановны Тамби обсудил с широким кругом активисток реальные возможности, с помощью которых женщины могли по максимуму использовать свой потенциал для выполнения этой важной экономической и политической задачи. Трудовое крестьянство Ярвамаа взяло на себя социалистическое обязательство выполнить годовой план хлебозаготовок к 18 сентября того же года — по случаю четвертой годовщины освобождения уезда от нацистских захватчиков. Члены уездного женкома взяли на себя задачу по оказанию практической помощи местным женкомам в волостных и сельских советах. В уборке ржи и яровых культур, а также переработке зерна приняли участие 42 женщины [15, с. 2].

В августе 1948 года пресса сообщала об окончании уборки ржи. Повествуя о молотье, автор одной из статей в прессе описывает доставку первых снопов ржи к молотилке в колхозе «Ноорде». Далее уточняется: «Всё это скрылось во внутренностях машины в результате быстрой работы опытного работника К. Ноомена и его помощников — Кёнигсманна и Тамби. Новые зерна, тяжёлые и золотисто-жёлтые, посыпались в мешки одно за другим». Возможно, речь здесь идёт о матери Доры Тамби — Лизетте Югановне, или же о самой Доре, прибывшей тогда в колхоз «на усиление» [45, с. 1].

К работе Ярвамааского уездного женского комитета (председатель Дора Тамби) предъявлялись повышенные требования. К январю 1949 года журналисты нашли и упущения в его деятельности, а именно неразвитые секции, отсутствие планов работы, случайный характер проведения семинаров для председателей женкомов, довольно позднее формирование расписания семинаров, а также неподготовленность лекторов. Все эти нарекания были исправлены [31, с. 1].

Семнадцатого марта 1949 года состоялся Ярвамааский День актива Компартии Эстонии. На основе решений очередного Пленума ЦК КП(б)Э была проанализирована деятельность уездных парторганизаций и определены их задачи по реализации решений Пленума. Дора Ивановна Тамби не смогла принять участие в мероприятии [10, с. 3]. 16 ноября 1949 года состоялась встреча партийного

актива Ярвамааского уезда. Обсуждалась реализация решений очередного Пленума ЦК КП(б)Э. Было отмечено, что ранее Дора Тамби не смогла принять участие в подготовке решений одного из предыдущих Пленумов [24, с. 2].

В августе 1949 года состоялось собрание женского актива Пайдеской волости, на котором обсуждались вопросы уборки, молотбы и хранения зерна, а также план осушения и использования болот и внедрения сенокосной системы обработки почвы. Дора Тамби в своей речи рассказала о поставленных перед женкомами задачах в период уборки, молотбы и заготовки зерна, а также в выполнении плана работ по благоустройству [39, с. 2].

Третьего декабря 1949 года в Пайде прошла очередная встреча женского актива, в которой приняли участие более 60 человек. Под постоянным контролем женского комитета Ярвааского уездного комитета Компартии Эстонии активность и организованность женщин неуклонно росла. Например, если в Ярвамаа в 1948 году работало чуть более пятидесяти женкомов, то к декабрю 1949 года это число только в колхозах возросло до 203. К декабрю 1949 года в уезде насчитывалось более 2200 организованных женщин. В своём выступлении Дора Тамби призвала женщин и дальше усиливать работу, укрепляя связи с сельскими муниципальными партийными комитетами, преподавателями в сфере культуры и коммунистической молодёжью. Она пообещала, что женский отдел Ярвамааского уездного комитета Компартии Эстонии начнёт организовывать встречи женского актива регулярно — один раз в три месяца [52, с. 2].

В конце января 1950 года состоялась встреча женского актива Пайдеской волости. Выступление заведующей отделом по работе среди женщин Ярвамааского Уездного Комитета КП(б) Эстонии Доры Тамби было выслушано с большим интересом. Она поделилась своими впечатлениями о недавно прошедшей Первой конференции женщин-колхозниц Эстонской ССР, в которой сама приняла участие [40, с. 3].

В августе 1950 года отмечалось, что волость Кяру оказалась в авангарде производства силоса, что стало возможным благодаря женщинам, которые неустанно трудились, заготавливая его. Женком волости Кяру уделял тогда особое внимание оказанию помощи колхозам. Но в волости Кяру ни члены, ни активисты женкомов не участвовали в плановом политическом образовании. Решения VII Пленума ЦК КП(б) Эстонии не были в полной мере реализованы при руководстве работой Кярусского женкома. Перед заведующей отделом по работе среди женщин Ярвамааского Уездного Комитета КП(б) Эстонии Дорой Тамби ставилась задача — уделять больше внимания работе женкомов волости Кяру с тем, чтобы женская работа находилась здесь на «необходимой высоте», как того требовал вышеупомянутый Пленум ЦК Компартии Эстонии [62, с. 2].

Двадцать пятого октября 1950 года в Пайдеском райкоме КП(б) Эстонии состоялся семинар для председателей сельсоветов и женкомов колхозов. Избранная третьим

секретарём Пайдеского уездного комитета Компартии Эстонии Дора Ивановна Тамби выступила с развёрнутым докладом о задачах женских комитетов на выборах в местные советы, дав конкретные указания по организации работы среди женщин в период выборов. В целом семинар прошёл весьма успешно [59, с. 4].

На торжественном мероприятии вечером 24 декабря 1950 года, состоявшемся в зале Пайдеского горисполкома, кандидатам в депутаты Пайдеского горкома и райкома были торжественно вручены их мандаты. После того, как депутатский мандат получила Дора Ивановна Тамби, она заявила: «Народный депутат — это слуга народа. Я хочу выполнить требования избирателей и с честью хранить свои полномочия депутата» [13, с. 1].

В Доме культуры Пайдеского района, празднично украшенном лозунгами и флагами, 17 и 18 февраля 1951 года состоялся смотр художественной деятельности колхозников района. С речью на открытии выступила третий секретарь Пайдеского райкома Компартии Эстонии Дора Ивановна Тамби, которая, в частности, сообщила: «В благоприятных условиях советской власти культурная жизнь в селе расцвела. <...> На особенно высоком уровне прошли проверки самодеятельности в сельсоветах Саргвере, Роосна-Аллику, Пеэтри и других. Но мы не должны останавливаться на достигнутом. Уровень местных проверок был слабым в сельских советах Пайде, Вийсу и Абая. Все подобные недостатки должны быть устранены. Художественная самодеятельность должна расти с каждым днём. Давайте извлечём уроки из смотра, который состоится сегодня и завтра, отметим достижения и имеющиеся недостатки». После смотра состоялся отборочный концерт. Лучшим коллективам и отдельным исполнителям председатель аттестационной комиссии Дора Тамби вручила благодарственные письма и переходящий Красный флаг [23, с. 2]. На подготовке инспекции художественного самодеятельности колхозов благоприятно сказались хорошая организация и правильное руководство смотровой комиссии. Особенно большая помощь была оказана председателем этой комиссии Дорой Ивановной Тамби [53, с. 2].

Праздничным вечером Восьмого марта 1951 года Дом культуры Пайдеского района наполнился людьми. Состоялись торжества по случаю Международного женского дня. Вступительную речь произнесла и третий секретарь Пайдеского райкома Дора Тамби. «Ни в одной другой стране мира женщины не имеют таких прав, как мы. Мы, женщины Советского Союза, трудимся наравне с мужчинами во всех сферах жизни. Жизнь нашей женщины стала прекрасной под опекой большевистской партии и товарища Сталина», — заключила Дора Ивановна, после чего в зале раздались бурные и длительные аплодисменты [47, с. 2].

Десятого марта 1951 года состоялся семинар для председателей профсоюзных комитетов Пайдеского района. Задачей мероприятия было заслушать отчёты о проделанной работе, выявить имеющиеся недостатки и найти пути их устранения, чтобы улучшить работу профсоюза в будущем. Третий секретарь Пайдеского райкома партии



Дора Тамби в своей речи обратила внимание на ряд недостатков в работе профсоюза, таких как неплановая деятельность и недостаточная организация соцсоревнования [58, с. 4].

Двадцать девятого июня 1951 года в Пайдеском районном Доме культуры состоялось собрание партийного и хозяйственного актива, на котором обсуждалось решение II Пленума ЦК Компартии Эстонии относительно итогов весеннего сева и задач партийных организаций на 1951 год [18, с. 2]. На собрании партийно-хозяйственного актива присутствовали работники райкома партии, депутат Верховного Совета СССР товарищ Москаленко, председатели колхозов и сельсоветов, работники машинно-тракторных станций и политотделов, бригадиры тракторных бригад, агротехнический персонал и другие. Выступило 17 человек. По итогам совещания было принято решение по оптимальному уходу за посевами, заготовке кормов, уборочным работам и хранению сельскохозяйственной продукции. С докладом выступила и третий секретарь Пайдеского райкома Дора Тамби. Она рассказала о том, что по примеру братских советских республик в Эстонской ССР полностью победил колхозный строй. Организация крупных социалистических хозяйств создала все возможности для внедрения в эстонское сельское хозяйство передовых достижений современного машиностроения и агрономической науки. Для обслуживания крупных социалистических хозяйств была организована разветвлённая сеть машинно-тракторных станций и станций мелиорации, которые были оснащены большим количеством единиц мощной сельскохозяйственной техники. Дора Ивановна подробно и обстоятельно рассказала о весеннем севе и уборке урожая в некоторых колхозах-передовиках, назвав также и отстающие хозяйства уезда [17, с. 1].

День песни и Вечер народного творчества заняли почетное место в череде празднований 11-й годовщины образования Эстонской ССР, которое отмечалось в 1951 году. Около двух тысяч колхозников и работников учреждений Пайдеского района собрались 22 июля в Пайде, чтобы спеть радостные песни, станцевать красивые народные танцы и отпраздновать 11-ю годовщину Советской Эстонии. Дора Тамби в связи с праздником отмечала в газетной статье: «Эстонские крестьяне объединились в колхозы, чтобы совместным трудом построить зажиточную и культурную жизнь, основанную на советских передовых научных технологиях. Параллельно с подъёмом народного хозяйства расцвела наша социалистическая по содержанию и национальная по форме культура, в создании и развитии которой активное участие принимают широкие массы трудящихся Эстонии. В соцсоревновании, предшествовавшем юбилею, трудящиеся Пайдеского района добились значительных результатов во всех сферах жизни» [61, с. 2].

Второго августа 1951 года в Пайдеском уездном Доме культуры состоялось собрание партийных, советских и сельскохозяйственных активистов, посвящённое пред-

стоящей уборке зерновых. Обсуждались, в частности, вопросы подготовки и проведения уборки и хранения зерновых, а также осеннего сева. Было принято 13 социалистических обязательств, под которыми свою подпись поставила и третий секретарь Пайдеского райкома Дора Тамби [38, с. 1].

Восемнадцатого сентября 1951 года в Пайде, в Пайдеском райкоме КП(б)Э состоялось собрание, которое было посвящено сбору подписей под посланием Всемирного Совета Мира о заключении Пакта Мира между пятью великими державами. Первой «за прочный и надежный мир, за счастливое будущее нашего человечества» подписалась третий секретарь Пайдеского райкома Компартии Эстонии Дора Ивановна Тамби [32, с. 2].

Исполком Пайдеского района на своем заседании 23 января 1952 года утвердил состав районной комиссии по проведению смотра художественной самодеятельности села в 1952 году. В эту комиссию вошла и Дора Тамби [67, с. 2].

В феврале 1952 года в колхозе имени Ленина состоялось расширенное собрание актива, на котором присутствовала в том числе и третий секретарь Пайдеского райкома Дора Тамби. Обсуждалось повышение уровня культурно-просветительской работы этого колхоза, в частности создание «красных уголков» в каждой колхозной бригаде [26, с. 2].

В феврале 1952 года в Пайдеском райкоме состоялся семинар для председателей и секретарей женкомов колхозов и совхозов, в котором приняли участие более 30 женщин. В начале семинара был проведён анализ деятельности женкомов, собравшиеся поделились своим опытом, также были отмечены недостатки и ошибки в работе. Третий секретарь Пайдеского райкома партии Д. И. Тамби рассказала о подготовке к празднованию Международного женского дня и проведению смотра художественной самодеятельности в селе [16, с. 3].

Восьмого марта 1952 года в Доме культуры Пайдеского района состоялась праздник. На транспаранте — лозунг: «Да здравствует Международный женский день!». На сцене — большой портрет товарища И. В. Сталина среди красных флагов. Торжественно прозвучал гимн СССР. С докладом на тему «Советские женщины — активные строители коммунизма» выступила Дора Ивановна Тамби [37, с. 1]. С помощью конкретных фактов она убедительно показала, как советская власть сделала женщин полноправными членами советского общества, превратила их в активных борцов во всех областях экономической и политической жизни, как советские женщины строили социализм, как они борются за мир и за окончательную победу коммунизма в СССР [12, с. 2].

Вечером 9-го марта 1952 года зал школы в Саргвере наполнился членами колхоза имени Ленина. Состоялась праздничная церемония, посвящённая Международному женскому дню. Вступительную речь произнесла третий секретарь Пайдеского райкома Дора Тамби. В ярких эпитетах она говорила о светлом настоящем и ещё лучшем будущем для советских женщин. Она вспомнила и о тех жен-



щинах, которые жили тогда в капиталистических странах в условиях множественного угнетения и унижения. «Женщины ни в одной стране мира не имеют тех же прав, что и мы. Советские женщины трудятся наравне с мужчинами во всех сферах. Жизнь нашей женщины стала прекрасной стараниями большевистской партии и товарища И. В. Сталина», — подчеркнула Д. И. Тамби [22, с. 2].

В Доме культуры Пайдеского района 29 и 30 марта 1952 года состоялся смотр художественной самодеятельности села. Дора Тамби писала в газете о том, что данный смотр является новым ярким доказательством культурного роста эстонских сельских тружеников и неуклонного развития творческих сил членов колхозов. Она призвала поднять уровень художественной самодеятельности в колхозах, обосновывая данную необходимость тем, что, чем выше этот уровень, тем успешнее будет производственная работа. Дора Ивановна отмечала, что «мы поём для того, чтобы у нас было больше жизненных сил и радости, чтобы у каждого из нас росло воодушевление и энтузиазм в работе, в борьбе за своё будущее и будущее всех трудящихся. Песня, игра и танец вдохновляют нас на свершение великих дел с ещё большей энергией. Они вдохновляют нас на новые достижения в сельском хозяйстве и вообще в культурном плане. Они вселяют в нас чувство гордости за то, что мы являемся гражданами самой развитой и могущественной державы в мире — Советского Союза» [60, с. 1].

Девятого апреля 1952 года передовые женщины Пайдеского района собрались в районном парткоме, чтобы обсудить вопросы, связанные с посевными работами. С докладом выступила Дора Тамби, подчеркнувшая, что главной задачей на тот момент была борьба за то, чтобы к посевной кампании всё было в полном порядке. По её словам, необходимо было лучше контролировать ход и качество ремонтных работ, наличие и состояние запасов семян, прояснить вопросы с отпуском лошадей и выделением необходимых кормов, наконец, обеспечить выполнение местного плана по заготовке удобрений. Она рассказала, что постепенно увеличивается число женщин-механизаторов, которые начинают бороться за повышение плодородия колхозных полей с помощью мощной техники. Между тракторными и сельскохозяйственными бригадами должно быть тесное сотрудничество. Чтобы дать возможность матерям в колхозах принять участие в работе, нельзя затягивать с открытием детских садов. В 1951 году в районе работало шесть детских садов, в 1952 году необходимо было открыть ещё не менее 20 [30, с. 2]. «Борьба за повышение плодородия почвы и развитие коллективного животноводства есть борьба за повышение процветания колхозов и благосостояния колхозников. Мы сделаем всё, чтобы провести весенний сев в установленные сроки и на высоком агротехническом уровне», — заключила Д. И. Тамби [29, с. 1].

Тринадцатого апреля 1952 года в колхозе имени В. И. Ленина состоялось общее собрание, которое стало большим событием для всей этой колхозной семьи. На собрании

колхоза, занявшего первое место в соцсоревновании между районами, было торжественно вручено переходящее Красное знамя Пайдеского райкома и Пайдеского исполкома. В рабочий Президиум выбрали в том числе Дору Тамби, которая от имени райкома пожелала колхозу «много сил и энтузиазма в дальнейшей работе» [34, с. 3].

Четырнадцатого апреля состоялся IV пленум Пайдеского райкома Эстонского ЛКСМ. В повестку дня входило обсуждение решения III пленума ЦК Эстонского ЛКСМ, а также организационные вопросы. Дора Тамби подвергла резкой критике деятельность секретаря Пайдеского райкома Эстонского ЛКСМ товарища Йохансона, который, по её словам, очень редко бывал на месте событий. Она также выразила сожаление, что коммунистическая молодёжь недостаточно сотрудничала с районной газетой [51, с. 2].

Двадцать второго апреля 1952 года состоялась встреча народных избранников Пайдеского городского Совета депутатов трудящихся (СДТ) со своими избирателями. Первой выступила депутат СДТ Дора Ивановна Тамби. Поскольку в СДТ она являлась членом комиссии по здравоохранению, Д. И. Тамби подробно рассказала о её деятельности [50, с. 2].

Осенью 1952 года в Пайдеском райкоме прошёл семинар для председателей и секретарей женкомов, темой которого было совершенствование работы женкомов в колхозах и совхозах. Третий секретарь Пайдеского райкома Дора Тамби в своем выступлении обозначила задачи женкомов по успешному завершению сельскохозяйственного года и созданию надлежащих условий для зимовки скота. В ряде колхозов, таких как «Выйду», «Раху» и других в то время сложилась неприемлемая ситуация с ремонтом животноводческих помещений. Д. И. Тамби также обратила внимание присутствующих на то, что многие женкомы на довольно слабом уровне вели разъяснительную работу среди женщин-колхозниц, в результате чего не все женщины принимали участие в осенних работах [8, с. 2].

Девятнадцатого сентября 1952 года на собрании партактива Пайдеского района коммунисты обсудили материалы XIX съезда ВКП(б) — КПСС. По первому вопросу повестки дня («Обсуждение проекта постановления ЦК КПСС «Директивы XIX съезда партии по пятому пятилетнему плану развития СССР на 1951–1955 гг.») выступила Дора Тамби. «Проект нового пятилетнего плана предусматривает новый великий подъём советской социалистической промышленности, сельского хозяйства, культуры и материального благосостояния народа. Он показывает огромные преимущества социалистического строя, его большую жизненную силу по сравнению с капиталистическим строем», — подчеркнула Д. И. Тамби. Она рассказала о задачах пятой пятилетки, выделив конкретные цифры, характеризующие комплексное развитие всех отраслей советской экономики и культуры [44, с. 2].

Двадцатого декабря 1952 года прошло собрание женского актива Пайдеского района, в котором приняли участие 53 женщины из колхозов, совхозов и различных предприятий района. Они заслушали доклад Д. И. Тамби

под названием «Участие женщин в решении экономических и политических задач, стоящих перед уездом». Дора Ивановна рассказала, в частности, что по окончании весеннего сева колхоз имени В. М. Молотова оказался одним из передовых в районе. Все члены женкома трудились на весенних полевых работах. В бригадах и на животноводческих фермах были организованы т. н. «контрольные пункты», с помощью которых осуществлялся контроль за ходом работ на полях и фермах [41, с. 2].

Шестого января 1953 года в Пайдеском райкоме состоялся семинар для руководителей агитационных пунктов и агитколлективов. Третий секретарь Пайдеского райкома Дора Тамби выступила с докладом на тему «XIX съезд Партии и задачи строительства коммунизма в нашей стране» [14, с. 2].

Двадцать шестого января 1953 года молодые избиратели — преподаватели, работники и учащиеся Ремесленного училища № 9, собрались в актовом зале училища на предвыборном собрании по выдвижению кандидатов в депутаты Пайдеского городского Совета депутатов трудящихся. Заместитель директора по культурно-массовой работе предложил избрать третьего секретаря Пайдеского райкома Дору Ивановну Тамби кандидатом по избирательному округу № 2 Пайдеского городского Совета депутатов трудящихся. Директор школы товарищ Нийнемяги поддержал кандидатуру Д. И. Тамби. «Я знаю товарища Тамби как активную партийную работницу, которая неустанно борется за постоянный рост благосостояния населения», — сказал он. В своей речи другой товарищ Пылдмаа также поддержал кандидатуру Д. И. Тамби и призвал всех проголосовать за её кандидатуру в день выборов. Были также избраны доверенные лица кандидата Д. И. Тамби [63, с. 1].

Тридцатого марта 1953 года на Пайдеской машинно-тракторной станции прошло совещание с участием женского актива колхозов уезда, а также редакторов стенгазет и корреспондентов газеты «Пайдеский тракторист». По вопросу о задачах женкомов в период весеннего сева выступили третий секретарь Пайдеского райкома Дора Тамби и другие [6, с. 1].

Двадцатого января 1953 года в Доме культуры Пайдеского района состоялось предвыборное собрание представителей трудящихся избирательного округа № 74 Таллинского областного Совета депутатов трудящихся. Открывая встречу, третий секретарь Пайдеского райкома Дора Ивановна Тамби отметила, что выборы в местные советы в Советском Союзе проходят по самой демократической Конституции в мире, что обеспечивает свободное участие работников при их выдвижении кандидатами. Дора Тамби сообщила, что в Пайде на совместном совещании трудовых коллективов с участием рабочих, служащих и инженерно-технического персонала Центральной ремонтно-механической мастерской дорожного управления и Пайдеского дорожного управления, а также работников исполкома Пайдеского Промышленного комбината были выдвинуты кандидатами в депутаты по избирательному

округу № 74 Таллинского областного совета депутатов трудящихся ближайший соратник товарища И. В. Сталина — Вячеслав Михайлович Молотов, а также председатель Пайдеского исполкома Карл Густавович Томберг. Присутствующие бурными аплодисментами приветствовали предложение избрать главой Почётного Президиума собрания товарища И. В. Сталина [57, с. 2].

В марте 1953 года в Пайде состоялся районный смотр художественной самодеятельности села, в котором приняли участие 74 коллектива и 60 индивидуальных исполнителей. Председатель районной аттестационной комиссии художественной самодеятельности села Дора Ивановна Тамби выступила с речью. Первый день смотра открыл смешанный хор колхоза имени М. И. Калинина, исполнивший «Песню бригады лесорубов» (музыка Эдгара Александровича Арро, слова Х. Кырвитса) и украинскую народную песню «Ревёт и стонет Днепр широкий» [21, с. 1].

Около 1500 индивидуальных исполнителей приняли участие в смотре художественной самодеятельности Таллинской области Эстонской ССР, который состоялся 18 и 19 апреля 1953 года. В дни смотра эти исполнители также выступили на многочисленных «подшефных» концертах в домах культуры и заводских клубах столицы Советской Эстонии. 20 апреля в таллинском концертном зале «Эстония» состоялось подведение итогов смотра. Со сцены «Эстонии» выступила третий секретарь Пайдеского райкома Дора Ивановна Тамби [20, с. 3].

В сентябре 1953 года на заседании женкома колхоза Вао обсудили ход осенних работ в этом коллективном хозяйстве. С речью о задачах женкома по организационному и экономическому укреплению колхоза выступила заведующая женским отделом Пайдеского райкома Дора Тамби. Были отмечены серьёзные недостатки в организации колхозного труда. В колхоз к тому времени ещё не было завезено сено, а больше половины яровых зерновых ещё не было убрано. Женкомом было принято конкретное решение об оказании помощи правлению колхоза [33, с. 2].

В конце сентября 1953 года женский комитет *Профсоюза работниц типографий и издательств* провёл отчётно-выборное собрание. Повестка дня включала отчёт о работе за прошедший год, выборы нового состава правления и утверждение плана работы на следующий период. С докладом выступила Дора Тамби, подчеркнувшая, что женком типографских работниц является одним из лучших в городе Пайде, а недостатков в работе можно было бы избежать, если бы отдел женского труда парткома обратил бы больше внимания на работу женкома [48, с. 2].

Второго ноября 1953 года в библиотеке Пайдеского райкома прошло районное собрание спортивного общества «Калев» по вопросу о подготовке к зимнему спортивному сезону. В мероприятии приняли участие председатели коллективов физкультуры, секретари первичных организаций комсомола, председатели профсоюзных комитетов и активисты. Дора Тамби отметила, что работники парткома должны оказывать больше помощи в со-

вершенствовании спортивной работы, чаще посещать спортивные коллективы и предоставлять им практическую помощь [27, с. 4].

В июле 1954 года сообщалось, что Пайдеский Промышленный комбинат (директор — товарищ Турро, секретарь первичной партийной организации — Дора Ивановна Тамби) оказал эффективную и действенную помощь подшефному колхозу «Выйду». Материальная помощь колхозу оказывалась на постоянной основе, а не эпизодически. Парторганизация предприятия также помогла организовать образцовую агитацию в колхозе [9, с. 1].

Двадцать девятого ноября 1954 года состоялось очередное заседание Пайдеского городского Совета депутатов трудящихся, на котором основным вопросом стало обсуждение работы Пайдеского потребительского кооператива. Он выполнил 9-месячный план товарооборота на 120,6 %. Работникам было продано товаров примерно на миллион рублей больше, чем в предшествующем году. Дора Тамби рассказала о Пайдеской столовой, подчеркнув существенные недостатки в её работе. В то время чайный домик находился на ремонте, поэтому столовая была постоянно переполнена. Официанты обслуживали гостей медленно и, порой, даже довольно грубовато. Бывали случаи, когда доставлялась совершенно другая еда (то есть, не та, которую заказывали) [65, с. 2].

В декабре 1954 года Дору Тамби призвали в прессе внимательно проанализировать ситуацию, складывающуюся в то время в сапожной мастерской в Пайде (управляющий — товарищ Сярг). Этот производственный объект из месяца в месяц стал отставать от графика по выполнению плана. За 11 месяцев 1954 года мастерская не обеспечила население 1406 парами обуви. Во многом это происходило из-за отсутствия трудовой дисциплины на должном уровне [46, с. 4].

В конце декабря 1954 года состоялось собрание рабочих, служащих и инженерно-технического состава Пайдеского Промкомбината по выдвижению своего кандидата в районную избирательную комиссию по выборам Пайдеского Совета депутатов трудящихся. Бухгалтер комбината товарищ Саар предложил выдвинуть кандидатуру директора комбината Александра Андреевича Турро. В поддержку его кандидатуры выступили старший инженер по стандартизации товарищ Карро и секретарь первичной парторганизации Пайдеского Промкомбината Дора Тамби. В итоге товарищ Турро был утверждён [64, с. 2].

В декабре 1954 года городской избирательный пункт № 1 города Пайде встречал в преддверии выборов своих избирателей. До проведения выборов в агитпункте было запланировано три мероприятия и столько же агитационных собраний. Положительным примером яркого агитпропа на участке являлась стенгазета, которая была интересно оформлена и содержала броские карикатуры. В стенгазете имелась статья заведующей этим агитпунктом Доры Ивановны Тамби, которая повествовала о задачах агитаторов. Среди прочего, она утверждала, что «для успешного проведения выборов каждый

агитатор должен установить тесные связи со своими избирателями... Задачей агитаторов по-прежнему является информирование избирателей своего района обо всех мероприятиях, проводимых в агитпункте, но на данный момент следует поручить каждому избирателю проверить правильность указания своего имени» [4, с. 2]. Дора Тамби была отличным примером для пайдеских агитаторов: она постоянно взаимодействовала со своими подчинёнными агитаторами, находилась в тесном контакте с другим руководителем агитпункта Х. Таймсоо, принимала активное участие в организованных на агитпункте инструкциях агитаторов [56, с. 3].

Двадцать седьмого января 1955 года многочисленные избиратели собрались в зале Пайдеского Дома культуры, чтобы встретиться со своими кандидатами в депутаты. Их представили присутствующим доверенные лица кандидатов. «Хейно Элланди, который выполняет свои обязанности на 300 процентов, активно участвует в общественной работе, наверняка будет столь же добросовестно относиться к своим депутатским обязанностям», — отметила в своей речи секретарь первичной партийной организации Пайдеского Промкомбината Дора Тамби [66, с. 2].

Шестого апреля 1955 года на собрании трудящихся Пайдеского Промкомбината с интересом был заслушан доклад лектора ЦК КПЭ товарища Саара о международном положении. Выступила с сообщением и секретарь первичной парторганизации предприятия Д. И. Тамби, и другие. Все они сошлись во мнении, что, приложив все необходимые усилия, СССР даст твёрдый отпор поджигателям войны [36, с. 1].

Тринадцатого апреля 1955 года трудящиеся Пайдеского Промкомбината собрались на общее собрание, где было заслушано выступление председателя Пайдеского райкома товарища Роосмаа о задачах колхозов и необходимости поставить во главе отстающих колхозов кадры с доказанными на деле лидерскими качествами. В своём выступлении секретарь первичной парторганизации Промкомбината Дора Тамби отметила, что работники предприятия единодушно одобрили призыв Партии и Правительства СССР. Она подчеркнула, что для его реализации необходима прежде всего помощь партийных, комсомольских и профсоюзных организаций. Среди работников Промкомбината имелись товарищи, которых можно было смело направлять на ответственную должность председателя колхоза [43, с. 1].

В мае 1955 года в главном пайдеском периодическом издании отмечалось, что «газета «Сталинский путь» имеет ряд хороших и активных корреспондентов из всех сфер». В этом небольшом списке значилось и имя Доры Ивановны Тамби [5, с. 1].

Работу Пайдеского Промкомбината в августе 1955 года проверила соответствующая комиссия. Итоги проверки были рассмотрены на заседании исполкома Пайдеского района 31 августа того же года. На нём выступила секретарь первичной парторганизации предприятия Д. И. Тамби [42, с. 2].



В ноябре 1955 года секретаря первичной партийной организации Пайдеского Промкомбината Дору Тамби в прессе призвали взять под контроль вопрос о выявленном среди некоторых работников предприятия пьянстве, а также то, что руководство комбината было замечено в использовании «стиля работы, не отличающегося постоянством» [28, с. 2].

В ноябре 1955 года Дору Тамби упрекнули в прессе за то, что первичная парторганизация Пайдеского Промкомбината была осведомлена, что первичная комсомольская организация этого предприятия в составе 14 человек бездействовала, однако никаких выводов на этот счёт не было на тот момент сделано. Со слов Д. И. Тамби, «бывший секретарь первичной комсомольской организации товарищ Покк ничего не делал, а в августе поступил в университет» [25, с. 2].

В марте 1956 года Дору Тамби призвали в прессе к тому, чтобы коммунисты проявили ещё большее участие в решении хозяйственных вопросов и усилении массовой агитационной работы на Пайдеском Промкомбинате [7, с. 1]. В июне 1956 года в газете отмечалось, что если учебную работу по изучению материалов XX съезда КПСС в колхозных кружках смогли завершить в апреле и мае того же года, то учебный кружок Пайдеского Промкомбината (секретарь первичной партийной организации Д. И. Тамби, пропагандист товарищ Сольников) ещё не успел до конца проработать материалы XX съезда партии [49, с. 2].

Осенняя стенгазета 1956 года Пайдеского Промкомбината под названием «Промышленный подъём» (эст. — “Tööstustõus”) мобилизовала членов коллектива соответствующим масштабным лозунгом с призывом встретить годовщину Октябрьской революции достойными трудовыми победами. Секретарь первичной партийной организации комбината Дора Тамби отметила в стенгазете важность предстоящего 28 октября отчётно-выборного собрания парторганизации и рассказала о подготовке к нему [35, с. 2].

Девятого сентября 1967 года в Пайде собрались бывшие партийные, советские и комсомольские активисты уезда Ярвамаа. Встретились старые коллеги, друзья и боевые товарищи, которые, залечив раны войны, вместе строили советскую жизнь в Ярвамаа и Пайде. Вспомнили, что первым парторгом волости Ракке был молодой коммунист, человек, прошедший огонь Великой Отечественной войны Яан Тийсманн. Однако он был не единственным коммунистом в своей сфере. Другим членом партии, также прошедшим Великую Отечественную войну, работавшем в совхозе Ламмаскюла, как раз и была Дора Ивановна Тамби [3, с. 2].

В мае 1969 года в Детской библиотеке города Тюри (он располагается в 12-ти километрах от Пайде) юных читателей ждала интересная встреча с участниками Великой Отечественной войны — Дорой Ивановной Тамби, Ричардом Линтом и Лембитом Ляэнемая. Ветераны поведали маленьким слушателям о героической борьбе советского народа в Великой Отечественной войне. Свои воспоминания они подкрепили исполнением старых солдатских песен. В завершение встречи все вместе спели любимую солдатскую песню «Катюша». В знак благодарности дети подарили ветеранам войны цветы. Учащиеся смогли ознакомиться с книжной выставкой «Победа пришла в 1945 году» [68, с. 1].

...Таким образом, наработанные за долгие годы выдающиеся организаторские способности, умение находить общий язык с разными людьми, богатый жизненный опыт позволили Доре Ивановне Тамби (урождённой Пешкуриной) на протяжении всей своей жизни оставаться востребованной работницей на всех вверенных ей ответственных и важных направлениях деятельности. Всегда инициативная и целеустремлённая, грамотная и деятельная общественница, она работала с огромнейшей отдачей на различных постах, принимая участие в огромном количестве мероприятий, жертвуя своим личным временем и на многочисленных порученных ей участках работы добиваясь отличных результатов на благо Советской Родины.

#### Литература:

1. Тамби С. А. Дора Тамби: от простой рабочей до депутата местного Совета и третьего секретаря Пайдеского райкома. Часть I // Молодой ученый. 2025. № 1 (552). С. 197–203.
2. Тамби С. А. Дора Тамби: от простой рабочей до депутата местного Совета и третьего секретаря Пайдеского райкома. Часть II // Молодой ученый. 2025. № 1 (552). С. 203–218.
3. Aesma E. Kui külas ehitati nõukogulikku elu // Võitlev Sõna. 1967. № 107. 09 sept. Lk. 2.
4. Agitpunkt on, aga... // Stalinlik Tee. 1954. № 147. 09 dets. Lk. 2.
5. Ajakirjandus on kommunistliku partei võimas relv // Stalinlik Tee. 1955. № 53. 05 mai. Lk. 1.
6. Aktiivi nõupidamine // Paide Traktorist. 1953. № 27. 05 aprill. Lk. 1.
7. Arendada siseparteilist demokraatiat // Stalinlik Tee. 1956. № 35. 22 märts. Lk. 1.
8. Bergvald L. Naiskomisjon peab muutuma kolhoosi juhatuse tõeliseks abiliseks // Paide Traktorist. 1952. № 87. 02 nov. Lk. 2.
9. Budkevits N. Rohkem šeflusabi ühismajanditele // Stalinlik Tee. 1954. № 83. 10 juuli. Lk. 1.
10. EK(b)P Järvamaa aktiivipäev // Järvalane. 1949. № 34. 22 märts. Lk. 3.
11. EK(b)P Järvamaa III konverentsi teine tööpäev // Järvalane. 1948. № 41. 03 aprill. Lk. 1.
12. Elluk N. Paide linnas // Stalinlik Tee. 1952. № 31. 11 märts. Lk. 2.
13. Järg A. Saadik on rahva teener // Järvalane. 1950. № 154. 28 dets. Lk. 1.
14. Kaja E. Agitatsioonikollektiivide ja agitatsioonipunktide juhatajate seminar // Stalinlik Tee. 1953. № 4. 08 jaanuar. Lk. 2.

15. Kerge E. Järvamaal // Talurahvaleht. 1948. № 108. 07 sept. Lk. 2.
16. Kolhooside naiskomisjonide esimeeste seminarilt // Stalinlik Tee. 1952. № 19. 12 veebr. Lk. 3.
17. Kolhooside tugevdamise ja töötajate ainelise heaolu edasise kindlustamise eest // Paide Traktorist. 1951. № 8. 04 juuli. Lk. 1.
18. Kolhoosikorra arendamise ja õitsengu eest // Stalinlik Tee. 1951. № 80. 05 juuli. Lk. 2.
19. Kundla V. Naiskomisjonid kevadkülvil ettevalmistamisel // Järvalane. 1948. № 31. 11 märts. Lk. 2.
20. Kõrvits H. Tallinna oblasti kunstilise isetegevuse ülevaatus // Sirp ja Vasar. 1953. № 17. 24 aprill. Lk. 3.
21. Küla kunstilise isetegevuse rajooniülevaatuselt // Paide Traktorist. 1953. № 25. 29 märts. Lk. 1.
22. Lagle E. Lenini-nimelises kolhoosis // Stalinlik Tee. 1952. № 31. 11 märts. Lk. 2.
23. Laul ja mäng innustab uutele töövõitudele // Stalinlik Tee. 1951. № 22. 20 veebr. Lk. 2.
24. Lemmatsi K. Maakonna parteiorganisatsiooni ülesannetest EK(b)P Keskkomitee VI pleenumi otsuste täitmisel // Järvalane. 1949. № 136. 19 nov. Lk. 2.
25. Lint R. "Abi", mis pole asjale kasuks // Stalinlik Tee. 1955. № 137. 17 nov. Lk. 2.
26. Luha A. Igasse brigaadi punanurk // Stalinlik Tee. 1952. № 17. 07 veebr. Lk. 2.
27. Luht A. VSÜ "Kalev" Paide rajooni aktiiv // Stalinlik Tee. 1953. № 134. 11 nov. Lk. 4.
28. Merdik L. Partei-algorganisatsiooni sekretär-poliitiline juht ja organisaator // Stalinlik Tee. 1955. № 142. 29 nov. Lk. 2.
29. Naisaktiivi nõupidamiselt // Paide Traktorist. 1952. № 30. 13 aprill. Lk. 1.
30. Naisaktiivi nõupidamiselt // Stalinlik Tee. 1952. № 45. 12 aprill. Lk. 2.
31. Naiskomisjonide kaasabist sotsialistlikus ülesehitustöös // Järvalane. 1949. № 12. 29 jaanuar. Lk. 1.
32. Nõmm E. Rahu nimel // Stalinlik Tee. 1951. № 114. 22 sept. Lk. 2.
33. Ohak D. Paremini organiseerida töid kolhoosis // Stalinlik Tee. 1953. № 110. 15 sept. Lk. 2.
34. Ohak S. Pidupäev Lenini-nimelises kolhoosis // Stalinlik Tee. 1952. № 47. 17 aprill. Lk. 3.
35. Oks S. Seinalehtede ülevaade Paide ettevõtetes // Võitlev Sõna. 1956. № 126. 23 okt. Lk. 2.
36. Orav K. Tööliste sõna // Stalinlik Tee. 1955. № 43. 09 aprill. Lk. 1.
37. Paide linnas // Paide Traktorist. 1952. № 21. 13 märts. Lk. 1.
38. Paide rajooni partei-, nõukogude ja põllumajandusaktiivi üleskutse // Paide Traktorist. 1951. № 17. 04 aug. Lk. 1.
39. Paide valla naisaktiivi koosolekult // Järvalane. 1949. № 97. 18 aug. Lk. 2.
40. Pais A. "Suur erutus valdas mind..." // Järvalane. 1950. № 14. 02 veebr. Lk. 3.
41. Parandada kasvatustööd naiste hulgas // Paide Traktorist. 1952. № 100. 24 dets. Lk. 2.
42. Parandada töö organiseerimist ja tehnilist juhtimist // Stalinlik Tee. 1955. № 105. 03 sept. Lk. 2.
43. Partei kutsel tööle kolhoosi // Stalinlik Tee. 1955. № 47. 19 aprill. Lk. 1.
44. Pleesi E. Kommunistid arutasid ÜK(b)P XIX kongressi materjale // Paide Traktorist. 1952. 21 sept. Lk. 2.
45. Pleesi E. Lõppes rukkilõikus — algas masindamine // Järvalane. 1948. № 96. 10 august. Lk. 1.
46. Puu K. Mahajäänud tootmispunkt // Stalinlik Tee. 1954. № 151. 18 dets. Lk. 4.
47. Rahvusvahelise naistepäeva tähistamine // Stalinlik Tee. 1951. № 30. 10 märts. Lk. 2.
48. Rand I. Trükitööliste naiskomisjon // Stalinlik Tee. 1953. № 124. 17 okt. Lk. 2.
49. Rohtla I. Õppetöö parteiharidusvõrgus on jõudnud lõpule // Võitlev Sõna. 1956. № 74. 23 juuni. Lk. 2.
50. Saadikud kohtusid oma valijatega // Stalinlik Tee. 1952. № 51. 26 aprill. Lk. 2.
51. Saaremägi U. ELKNÜ Paide Rajoonikomitee IV pleenumilt // Stalinlik Tee. 1952. № 48. 19 aprill. Lk. 2.
52. Sarapuu V. Naised vahetasid töökogemusi // Järvalane. 1949. № 145. 10 dets. Lk. 2.
53. Selge A. Kolhoositalurahva kunstiline isetegevus tõusuteel // Stalinlik Tee. 1951. № 21. 17 veebr. Lk. 2.
54. Sookõrv H. Paides // Järvalane. 1948. № 89. 24 juuli. Lk. 4.
55. Sooäär H. Lektorite grupi tegevusest Järvamaal // Järvalane. 1948. № 84. 13 juuli. Lk. 2.
56. Taimsoo H. Peamine on agitaatorite töö valijatega // Stalinlik Tee. 1955. № 17. 08 veebruar. Lk. 3.
57. Tallinna oblastinõukogu valimisringkonna nr. 74 töötajate esindajate valimiseelne nõupidamine // Stalinlik Tee. 1953. № 10. 22 jaanuar. Lk. 2.
58. Talts J. Ametiühingukomiteede esimeeste seminar // Stalinlik Tee. 1951. № 31. 13 märts. Lk. 4.
59. Talvik A. Seminar naiskomisjonide esimeestele // Järvalane. 1950. № 129. 28 okt. Lk. 4.
60. Tambi D. Laula, vaba kolhoositalurahvas! // Paide Traktorist. 1952. № 26. 29 märts. Lk. 1.
61. Tambi D. Laula, vaba rahvas! // Paide Traktorist. 1951. № 13. 21 juuli. Lk. 2.
62. Tamm A. Käru valla naiskomisjoni tööst // Järvalane. 1950. № 96. 12 aug. Lk. 2.
63. Tööstuskooli nr. 9 saadikukandidaadid // Stalinlik Tee. 1953. № 14. 31 jaanuar. Lk. 1.
64. Töötajad esitavad kandidaate Paide Rajooni TSN valimiste rajoonikomisjoni koosseisu // Stalinlik Tee. 1954. № 156. 30 dets. Lk. 2.
65. Tulikas L. Paide Tarbijate Kooperatiivi tööst // Stalinlik Tee. 1954. № 144. 02 dets. Lk. 2.
66. Valijad ütlesid oma sõna // Stalinlik Tee. 1955. № 13. 29 jaanuar. Lk. 2.
67. Vestmann H. Küla kunstilise isetegevuse ülevaate läbiviimisest // Stalinlik Tee. 1952. № 17. 07 veebr. Lk. 2.
68. Viir E. Sõjaveteranid lastel külas // Võitlev Sõna. 1969. № 54. 13 mai. Lk. 1.



## Причины обострения социальных противоречий на Дону весной 1918 года

Тушенкова Татьяна Сергеевна, студент магистратуры

Научный руководитель: Прокофьева Елена Владимировна, кандидат исторических наук, доцент  
Таганрогский институт имени А. П. Чехова (филиал) Ростовского государственного экономического университета

*Весной 1918 г. Донское советское правительство столкнулось с сопротивлением со стороны части казачьего населения, несогласного с политическими решениями новой власти. В данной статье анализируются основные факторы, повлиявшие на обострение социальных противоречий на Дону, что стало причиной падения советской власти в крае на несколько лет. Примечательно, что те же противоречия в определенной мере отразились и на характере столкновения между «красным» и «белым» казачеством.*

**Ключевые слова:** Гражданская война; Донская советская республика; казаки; крестьяне; аграрный вопрос.

После революционных потрясений 1917 г. на Дону наступил новый исторический этап, связанный с формированием и установлением новой власти. С марта 1918 г. советское правительство пыталось не только взять под свой контроль территорию войска Донского, но и разрешить, пожалуй, самый трудный вопрос, долгое время существовавший на Дону, — о разделе земельных владений. Попытки решения данной проблемы в послереволюционных условиях неминуемо привели к серьезному обострению социальных противоречий между казаками и крестьянами, что подорвало власть большевиков и определило дальнейший характер Гражданской войны. В данной статье мы рассмотрим ряд причин обострения социальных противоречий на Дону.

К весне 1918 г. власть советов на территории Области войска Донского распространилась только в городах и крупных станицах. При этом практически сохранялась специфика управления, существовавшая и ранее. Так станичные правления преобразились в советы и ревкомы, а атаманы стали председателями этих же советов. Казаки поначалу лояльно отнеслись к таким изменениям, а многие, и особенно фронтовики, открыто поддержали новую власть. Политические преобразования проявились в том, что 19 января 1918 г. был образован Областной военно-революционный комитет, который чуть позднее 23 марта объявит об образовании Донской советской республики. В ее главе встанет Ф. Г. Подтелков [4, с. 554]. Советская центральная власть поддерживала эту инициативу со стороны казаков, и для этого существовали свои причины. Среди казаков в той или иной мере всегда существовала идея об автономном управлении, самостоятельности в решении внутренних войсковых вопросов. Одним из них был земельный вопрос. К тому же советская власть старалась вести очень аккуратную политику по отношению к казакам, ведь в этот период особенно явно стало прослеживаться мнение казаков о самих себе, как об отдельном народе. Казаки даже получили представительство в Советах наравне с рабочими и крестьянами, несмотря на вышедший в ноябре 1917 г. декрет об уничтожении сословий и гражданских чинов.

Через довольно непродолжительный период времени начались первые трудности. Весной 1918 г. стало прояв-

ляться нелояльное отношение части населения Дона к советской власти, многие из станиц показывали свое недовольство. К апрелю было создано 120 советов (к которым относились городские, станичные и хуторские), и это при том, что на Дону насчитывалось 134 станицы и 2272 хутора. Противоречия обострились с наступлением весны не случайно, ведь в этот момент особенно актуальным стал вопрос о земле. Крестьяне на местах, ощутив себя в новых политических условиях, начали делить землю, на что казаки реагировали довольно болезненно. Особенно негативно было встречено то, что «Иногороднее пришлое крестьянство приступило к обработке... войсковой запасной земли и излишков земли в юртах богатых южных станиц ... Крестьяне, арендовавшие землю у казаков, перестали платить арендную плату» [2]. При этом особенно пострадала казачья беднота, жившая за счет сдачи земли в аренду.

Достаточно острый вопрос, касавшийся аграрных взаимоотношений, был одним из главнейших для разрешения. Советское правительство, понимая всю трудность социально-экономического устройства на Дону, попыталось зайти с правовой точки зрения, в соответствии с которой Донская советская республика являлась автономией. Исходя из этого, к решению аграрного вопроса должно было быть привлечено население области. 26 февраля 1918 г. был издан манифест, в содержании которого говорилось: «Пусть на местах повсюду обсуждается земельный вопрос в интересах трудового казачества и крестьянства и в соответствии с принятым Всероссийским съездом законом о земле» [1, с. 263–264]. Однако, апеллируя к общероссийскому закону, Донское советское правительство, по всей видимости, не учло местной специфики аграрного вопроса и сословных взаимоотношений. Ведь основными сторонами в споре выступали казаки и крестьяне — два до недавнего времени сословия, которые имели ряд противоречий в социальном взаимодействии друг с другом. Таким образом, непродуманность действий со стороны правительства повлекла за собой определенные последствия.

Нужно обратить внимание на 5-й пункт «Декрета о земле», в котором говорилось, что «Земли рядовых крестьян и казаков не конфискуются» [5]. Далее стоит обра-

таться к инструкции при «Основном законе о социализации земли» от 27 января 1918 г. — «чтобы при выработке нормы землепользования в расчет брались не только подлежащие распределению бывшие частновладельческие земли, но и все находившиеся в пользовании крестьян земли, как то: наделные и купчие» [6]. Если первый пункт воспринимался казачеством довольно спокойно, то второй означал, что у многих казаков будут значительно урезаны личные наделы. Причем это касалось по большей части казаков на Юге республики. В этих условиях земельный вопрос, как виделось правительству, не только не решался, но наоборот обострялся. Казаки и крестьяне не были в состоянии прийти к единому решению. Одним из проявлений крестьянских попыток разрешить вопрос являлись те самые захваты земли, о которых мы упоминали выше.

Ситуация осложнялась также и разворачивавшейся на Дону классовой борьбой. 19 февраля 1918 г. Окружной съезд Советов в Таганроге издал постановление, согласно которому нужно было конфисковать весь «инвентарь, живой и мертвый, всех хозяйств, пользующихся наемным трудом», а 26 февраля областной ВРК приказал местным советам ввести для всех «имущих» на Дону прогрессивно-подходящий и поимущественный налог [1, с. 254, 264]. Также было заявлено о необходимости «принять все меры, чтобы возможно безболезненно изжить тяжелые следы бывшего преступного хозяйничанья буржуазии» [1, с. 264]. В результате реализации подобных мер в марте 1918 г. в станице Урюпинской на 156 местных зажиточных казаков была наложена контрибуция в размере 400 тысяч рублей, а в станице Ермаковской в 150 тысяч рублей. Конечно же, это вызвало вполне однозначную реакцию со стороны зажиточных казаков, на что последовал довольно жесткий ответ со стороны правительства. Красногвардейские отряды производили обыски, разоружали казаков в станицах и хуторах, при этом выявляя и арестовывая сторонников контрреволюции. Немаловажным фактором здесь являлось и отношение иногороднего и части крестьянского населения к казакам, ведь не всегда представители из этой среды были лояльно настроены по отношению к казакам. Многие стремились решить вопрос силовыми методами, не уважая прав и взглядов казачества, что только усугубляло ситуацию.

В целом, центральное советское правительство стремилось проводить осторожную политику в отношении казачества, пытаясь привлечь к себе средние слои. Однако стихийный характер крестьянского движения и требования донских крестьян о немедленном улучшении их жизненных условий мешали этому [2].

В то же время обостряла ситуацию и активизация контрреволюционного движения, которое стало нарастать весной 1918 года. В одном из приказов, изданных в апреле, говорится о том, что «контрреволюция все больше поднимает голову и тем самым не дает возможности Комитету взяться за мирную работу», в связи с чем

было «решено передать всю полноту власти в Донской советской республике Чрезвычайному штабу...» [1, с. 320, 321]. В то же время в городах Ростове-на-Дону и Нахичевани объявлялось военное положение.

Ожесточению Гражданской войны на юге также способствовало вторжение германской армии, задачей которой было достичь нефтеносных районов Кавказа. Этот путь лежал через территорию Дона. Приближение немецких войск к границам Донской советской республики тоже повлияло на активность контрреволюционного движения, ведь противник отвлек на себя значительное количество красногвардейских отрядов, действующих в западной части Донской области. Это привело к ослаблению их влияния на казачьи районы.

К середине апреля 1918 г. внешнеполитическая ситуация Донской советской республики значительно ухудшилась. Советские войска на Украине вели боевые действия с немцами в непосредственной близости от донских границ. Под натиском германцев советские отряды были вынуждены отступать вглубь страны и уходить на территорию Дона. Несмотря на то, что было четко понятно, какую угрозу создавало вторжение немцев в южные области страны, сил предотвратить происходящее у советского командования не было. В итоге, 23 апреля германские войска пересекли границу Донской советской республики и стали продвигаться в сторону Ростова (уже 1 мая был взят г. Таганрог).

На Дону с февраля по май 1918 года, когда осуществлялись преобразования, проводимые советской властью, наблюдалось изменение отношения различных слоев донского казачества к данным преобразованиям и к самой советской власти. Венков А. В. приводит следующие данные: «Первое зафиксированное вооружённое столкновение с Советской властью произошло 8 (21) марта 1918 года — казаки станицы Луганской отбили 34 арестованных офицера, которых из Каменской везли в Луганскую ЧК» [2]. Первые признаки нового отношения к Советам стали проявляться в центре казачьей верхушки — Новочеркасске. Уже 7 марта 1918 г. председатель областного ВРК Ф. Г. Подтелков заявил: «Мы оставили Новочеркасск, который пришелся нам не по душе, и пришли в Ростов, где у нас больше сочувствующих» [3]. Вступив в открытое противостояние с советской властью, казаки столкнулись с необходимостью усилить свои позиции, в противном случае исход борьбы был бы не в их пользу. Скоро стало понятно, что для лучшей организации требуются люди с соответствующим опытом — казаки стали обращаться к офицерам. На этой почве даже происходили открытые столкновения с представителями советской власти. Один из таких случаев произошел в станице Луганской 21 марта 1918 г., когда казаками были освобождены 34 офицера. Сами офицеры были настроены против большевиков, в то время как менялись настроения у казаков-середняков и казачьей бедноты. В случае последних это было обусловлено отказом крестьян платить аренду за пользование землей, т. к. для казаков это был способ заработать.

Переломить складывавшуюся политическую ситуацию не удалось даже в ходе 1-го съезда Советов в Донской республике, состоявшейся 9–14 апреля 1918 г. в г. Ростове-на-Дону. В ходе него казаками было продемонстрировано весьма неоднозначное отношение к советской власти, стало понятно, что многие колеблются, а зажиточное казачество и вовсе настроено враждебно к советам.

Таким образом, на территории войска Донского формировался целый клубок противоречий в плане социальных взаимоотношений населения. Важным фактором являлась слабость установившейся власти советов и неподконтрольность Донской советской республике большей части территории Дона. Это говорило о том, что значительная часть населения не поддерживала идеи новой власти. Труднейший земельный вопрос разжигал вражду между казаками и крестьянами, ведь первая сторона считала, что земля принадлежала и принадлежит им по праву, в то время как иногородние имеют значительно

меньшее число прав, а вторая была настроена в духе идей революции и нового гражданского порядка, считая, что вся земля должна быть переделана. Следствием таких взглядов явились попытки захвата и передела земли крестьянами самостоятельно, что вызвало открытое столкновение с казаками. Такие шаги правительства республики, как обложение прогрессивно-подходящим и поимущественным налогом более зажиточных представителей казачества также негативно сказывались на отношении казачества к новой власти. Наконец, приход на территорию Дона немецкой армии способствовал разжиганию контрреволюционного движения, в то время как советская власть вынуждена была сосредоточиться на борьбе с интервенцией, нежели с политическими оппонентами. Все эти факторы обострили социальные противоречия и повлияли на открытое столкновение «красного» и «белого» движений, в ходе которого Донская советская республика вынуждена была устраниваться.

#### Литература:

1. Борьба за власть советов на Дону 1917–1920 г.: сборник документов. — Ростов н/Д: Ростовское книжное издательство, 1957. — 529 с.
2. Венков, А. В. Казаки против большевиков / А. В. Венков. — Текст: электронный // Донской временник: [сайт]. — URL: [http://donvrem.dspl.ru/Files/article/m6/0/art.aspx?art\\_id=628](http://donvrem.dspl.ru/Files/article/m6/0/art.aspx?art_id=628) (дата обращения: 26.01.2025).
3. Выступление председателя Областного военно-революционного комитета Ф. Подтелкова на Объединенном заседании Совета рабочих депутатов, фабрично-заводских комитетов и правлении профессиональных союзов 7 марта 1918 г. — Текст: электронный // Комитет по управлению архивным делом: [сайт]. — URL: <http://www.cuadaro.donland.ru/arhiv07031918.aspx> (дата обращения: 02.02.2025).
4. Гордеев, А. А. История казачества / А. А. Гордеев. — Москва: Вече, 2006. — 640 с.
5. Декрет II Всероссийского съезда советов рабочих, солдатских и крестьянских депутатов. — Текст: электронный: [сайт]. — URL: [http://pravo.gov.ru/proxy/ips/?docbody=&link\\_id=0&nd=196024635&bpa=t9999&bpas=t9999&intelsearch=%EF%EE%EB%EE%E2%EE%E9++&firstDoc=1](http://pravo.gov.ru/proxy/ips/?docbody=&link_id=0&nd=196024635&bpa=t9999&bpas=t9999&intelsearch=%EF%EE%EB%EE%E2%EE%E9++&firstDoc=1) (дата обращения: 02.02.2025).
6. Декрет Всероссийского Центрального исполнительного комитета советов рабочих, солдатских и крестьянских депутатов — О социализации земли. — Текст: электронный: [сайт]. — URL: [http://pravo.gov.ru/proxy/ips/?docbody=&link\\_id=13&nd=196024895&bpa=t9999&bpas=t9999&intelsearch=%EF%EE%EB%EE%E2%EE%E9++](http://pravo.gov.ru/proxy/ips/?docbody=&link_id=13&nd=196024895&bpa=t9999&bpas=t9999&intelsearch=%EF%EE%EB%EE%E2%EE%E9++) (дата обращения: 02.02.2025).

## Перелом в Гражданской войне на Дону и победа красного казачества в 1919–20-е годы

Тушенкова Татьяна Сергеевна, студент магистратуры

Таганрогский институт имени А. П. Чехова (филиал) Ростовского государственного экономического университета

*В статье рассмотрен один из этапов Гражданской войны в России, разворачивавшийся на Дону в 1919–1920 годы. Противостояние «красного» и «белого» казачества имело ряд своих особенностей, что было обусловлено разными ресурсами, задачами и тактиками обеих сторон. В работе рассматриваются факторы и события, которые повлияли на исход конфликта в пользу «красного» казачества.*

**Ключевые слова:** Гражданская война, казачество, Дон, красные, белогвардейцы, Красная Армия.

**П**ервый этап Гражданской войны на Дону в 1918 г. завершился политической и военной неудачей советской власти. Начиная с мая месяца, большевики стали

терять свои позиции в регионе и отступать на фоне усиления контрреволюционной части казачьего населения во главе с атаманом П. Н. Красновым. Белое движение уси-

ливалось, Донская армия росла, и с переходом фактической власти в руки генерала А. И. Деникина, командовавшего Вооруженными силами юга России, расстановка сил в стране изменилась. Советское правительство столкнулось с довольно серьезным противником, угрожавшим уничтожить все достижения новой власти. Однако ситуацию в ходе Гражданской войны все же удалось переломить и события на Дону стали одной из главных страниц в истории этого противостояния.

Значительное усиление войск Южного фронта и первые попытки сломить наступление белогвардейцев были предприняты советской властью почти в самом конце 1918 года. По указаниям ЦК партии в южном направлении были отправлены коммунисты из Москвы, Петрограда и прифронтовых районов Саратовской и Воронежской губерний. Сконцентрировав на северных рубежах Донской области крупные силы, советское командование к концу декабря обеспечило значительный перевес над противником. На Воронежском и балашовском направлениях в частях 8 и 9 армий насчитывалось 42500 штыков и 6230 сабель при 209 орудиях и 844 пулеметах [2, с. 230–231]. На правом фланге войск 8 армии сосредоточивалась, кроме того Донецкая группа численностью около 20 тыс. бойцов. Этим силам противостояла белоказачья воронежская группировка, в рядах которой было 35100 штыков и 18 тыс. сабель при 39 орудиях и 209 пулеметах.

4 января 1919 года перешли в наступление части 8, а через несколько дней части 9 армий. В то время как они теснили белоказачей по фронту, войска Донецкой группировки осуществили стремительный прорыв на левом фланге противника и освободили 21 января 1919 года г. Луганск. К началу февраля полки Красной Армии, успешно громя воронежскую группировку красновцев, вступили в верхнедонские станицы. От врага были очищены Михайловская, Добринская, Котовская и окружная Урюпинская станицы. 9 армия вышла к берегам Дона на широком фронте от устья реки Иловли до станицы Мигулинской, 8 армия заняла Богучар и станцию Чертково.

Однако, на успехи Красной Армии повлияли события на других фронтах. Поражение советских войск на Северном Кавказе позволило деникинцам двинуть в Донбасс и на Маныч освободившиеся полки с Кубани и Терек. В течение февраля белогвардейское командование направило против армий Южфронта кавказскую дивизию Шкуро, 1-ю кубанскую дивизию Покровского, 1-ю терскую дивизию и другие части — всего около 14500 штыков и 5500 сабель [4, с. 584].

Еще в начале февраля деникинцам удалось остановить наступление советских войск донецкой группы южнее Луганска. В районе Никитовка—Дебальцево — Попасная завязались длительные кровопролитные бои. Продолжая активные действия на участках 8, 9 и 10 армий, командование Южным фронтом было не в состоянии обеспечить наступление на Донбасс. Начавшееся в марте 1919 года наступление колчаковцев на востоке еще больше осложнило положение советской армии.

Выход Донской армии за пределы области, как и осенью 1918 года, усилил антивоенные настроения казаков. Как сообщалось в секретной сводке, в 5-м Донском конном полку, особенно среди стариков, распространилось убеждение, что они уже «навоевались». Многие во всеуслышание заявляли о своем «разочаровании в целях борьбы с большевиками». Хотя в большинстве донских полков антиденикинские и антивоенные настроения еще не проявлялись столь ярко и открыто, рост их был несомненен и предвещал в скором будущем неизбежное разложение вражеской армии. Тем временем казачьи части, оказавшись к северу от границ области, перешли в конце июля к обороне. Командование вынуждено было спешно реорганизовывать и пополнять донские полки [5].

Во второй половине сентября 1919 года деникинское командование предприняло решительное наступление на Москву.

19 сентября белогвардейская конница Шкуро с фронта и рейдирующий корпус Мамонтова с тыла нанесли удар по стыку 8 и 9 армий. На следующий день деникинцы ворвались в Курск. В ночь на 1 октября сотни Шкуро захватили Воронеж. 12 октября белогвардейцы подошли к Орлу. Боясь встречи с буденовцами и окружения, Мамонтов стал отступать в направлении Воронежа и соединился с конницей Шкуро и 3-м донским корпусом.

Одновременно в первых числах октября основные силы донской армии генерала Сидорина перешли в наступление на флангах 9 армии. Наиболее тяжелое положение создалось на правом фланге. Советские войска с боями отступали на восток и северо-восток. В октябре 9 армии было приказано отойти на линию устье реки Икорец—Бутурлиновка—Успенская—Тишанская—Кумылженская—Арчадинская, а 10 армии перейти к обороне между Доном и Волгой [1, с. 78].

Захватив Орел и Курск, вклинившись на стыке 8 и 9 армий, деникинцы угрожали самому сердцу Советской России — Москве. Одновременно с наступлением деникинцев активизировался Юденич под Петроградом. Колчаковцы контратаковали на реке Тобол части III и V советских армий.

Чтобы улучшить организацию управления войсками, Южный фронт был разделен на два самостоятельных — Южный и Юго-Восточный. В состав Южного фронта вошли 14, 13, 8 и 12 армии и конный корпус С. М. Буденного, в состав Юго-Восточного — 9, 10 и 11 армии, конносводный корпус Думенко и Волжско-Каспийская военная флотилия. Командующим Южным фронтом был назначен А. И. Егоров, Юго-Восточным — В. И. Шорин.

К середине октября 1919 г. советские армии остановили наступление деникинцев. К этому времени на Южный и Юго-Восточный фронты прибыли пополнения, улучшилось управление войсками, разведкой, создались условия для перехода Красной Армии в контрнаступление.

16 октября 1919 года ударная группировка войск Южного фронта завязала упорные бои у Кром и Орла. Одновременно части 8 армии и конного корпуса С. М. Бу-



денного перешли в наступление на Воронеж. Это было началом перелома в ходе военных действий на юге. 20 октября бойцы 9-й стрелковой дивизии П. Солодухина освободили Орел. Через четыре дня конница 6-й кавдивизии И. Р. Апанасенко ворвалась в Воронеж. Войска Южного фронта усиливали удары по врагу, расширяли фронт наступления. В течение месяца после взятия Орла Красная Армия на центральном участке освободила обширный район. Советские войска подходили к Курску, на правом фланге шло успешное наступление на Чернигов [2, с. 310].

Тяжелые оборонительные бои вели войска Юго-Восточного фронта, особенно части 9 армии, сражавшиеся на Хопре и Медведице. Против них перешла в наступление Донская бело-казачья армия, в составе которой к концу октября 1919 года насчитывалось более 52 тыс. штыков и сабель.

Деникинцы рвались к Новохоперску и Таловой, стремясь захватить эти важные железнодорожные узлы, выйти в тыл наступающим частям 8 армии. Одновременно белоказаки нанесли удар на стыке 9 и 10 армий между Доном и Волгой. Имея превосходство в силах, особенно в коннице, противник теснил советские части. Шли ожесточенные бои.

В конце октября под натиском противника правофланговые части 9 армии отошли на линию Новохоперск — Филоновская — Арчединская. Создалась угроза белогвардейского прорыва на стыке 8 и 9 армий. 29 октября командование Юго-Восточным фронтом потребовало от Реввоенсовета 9 армии во чтобы то ни стало удержать район Борисоглебска — Поворино и далее вдоль железной дороги до Арчединской.

Командование Юго-Восточного фронта 2 ноября издало директиву 9 армии перейти в наступление на всем фронте, выйти на реку Хопер от Новохоперска до устья реки Кумылги и восстановить связь с левым флангом 8 армии. Конносводный корпус получил приказ отрезать противника от переправ через Хопер, войска правого фланга 10 армии должны были выйти к берегам Дона. В результате мощные удары войск Южного фронта в центре и успехи 9 армии создали благоприятные условия для общего наступления Красной Армии на юге и полного разгрома войск Деникина.

Успехи в боях позволили сделать вывод о необходимости изменения в военной тактике и организации войск. Действия конницы С. М. Буденного, сводного корпуса и группы Блинова убедительно свидетельствовали в пользу создания крупных кавалерийских соединений, могущих решать самостоятельно и во взаимодействии с другими войсками оперативно-стратегические задачи. Учитывая эти обстоятельства, Реввоенсовет Южного фронта приказом от 19 ноября 1919 года реорганизовал корпус С. Буденного в Конную армию. В состав ее вошли

4, 6 и 11-я кавалерийские дивизии и одна стрелковая бригада. Командующим армией назначен С. М. Буденный, членами Реввоенсовета — К. Е. Ворошилов и Е. А. Щаденко. Это сказалось на успешности боев уже в следующем году [2, с. 313].

26 февраля 1920 г. перешли в наступление войска 8, 9 и 1-й Конной армий. Бои развернулись по всему фронту. 1-й Конной и правофланговым частям 10 армии было приказано разбить стянутые со всего фронта конные соединения и пехоту белых в районе Егорлыкской и затем двигаться на Тихорецкую. Левый фланг 10 армии наступал на станцию Кавказская, а части 11 армии — на Ставрополь, Святой Крест и Кизляр.

На рассвете 1 марта началось сражение у Егорлыкской. Расположенные в лощинах южнее станицы 4-я и 6-я кавдивизии развернулись для атаки. С юго-востока наступала 20-я стрелковая дивизия. Условия были исключительно тяжелыми: артиллерия, тачанки, повозки с боеприпасами вязли в густой грязи, лошади выбивались из сил.

Белогвардейцы дрались с ожесточением, не раз переходили в контратаки. Но неудержимый порыв конармейцев, натиск пехотных частей и подоспевших в ходе боя кавалерийских дивизий Г. Гая и М. Блинова принудили врага к отступлению. 2 марта советские войска очистили от белых станицу Егорлыкскую и станцию Атаман. Полностью была разбита вражеская конница [3].

Разгром под Егорлыкской и успехи Красной Армии на левом крыле Кавказского фронта заставили отступить деникинцев из-под Батайска. В начале марта 1920 года донская земля полностью была очищена от интервентов и белогвардейцев.

Таким образом, ситуация в гражданском противостоянии на Дону стала меняться к концу 1918 года. Этому способствовал ряд причин, среди которых можно отметить мобилизацию и усиление ресурсов советского правительства и Красной армии, противоречия среди командования «белого» движения, изменение отношения «белых» казаков к войне и уход немецкой интервенции, как одной из сторон конфликта. Основная часть военных действий пришлось на 1919 г., и на первых этапах инициатива находилась на стороне Вооруженных сил юга России. Угроза наступления и захвата Москвы с центральными районами России заставила большевиков сконцентрировать все силы на борьбе с противником. В то же время, «белое» казачество, имея ограниченные ресурсы для продолжения войны, еще и не было настроено вести борьбу за пределами родного края, что изменило моральный настрой в войсках. Решительное наступление советских войск Южного и Юго-Восточного фронта, повышение эффективности управления армиями позволили «красному» движению одержать победу на Дону, что впоследствии привело к перелому во всей Гражданской войне в России.

#### Литература:

1. Агуреев, К. Разгром белогвардейских войск Деникина / К. Агуреев. — Москва: Воениздат, 1961. — 223 с.

2. Берз, Л. И. Героические годы: Октябрьская революция и Гражданская война на Дону / Л. И. Берз, К. А. Хмелевский. — Ростов-на-Дону: Ростовское книжное издательство, 1964. — 343 с.
3. Венков, А. В. Последнее сражение белых на Дону / А. В. Венков. — Текст: электронный // Донской временник: [сайт]. — URL: [http://donvrem.dspl.ru/Files/article/m6/0/art.aspx?art\\_id=647](http://donvrem.dspl.ru/Files/article/m6/0/art.aspx?art_id=647) (дата обращения: 03.02.2025).
4. Гордеев, А. А. История казачества / А. А. Гордеев. — Москва: Вече, 2006. — 640 с.
5. Зайцов, А. А. 1918: очерки истории русской Гражданской войны / А. А. Зайцов. — Текст: электронный. — URL: <https://dk1868.ru/history/zaitsov6.htm> (дата обращения: 03.02.2025).

## К вопросу о механизмах проведения коллективизации на Дону

Фролова Ксения Валерьевна, студент магистратуры

Таганрогский институт имени А. П. Чехова (филиал) Ростовского государственного экономического университета

*В статье автор обращается к рассмотрению проблем, характеризующих механизмы коллективизацию на Дону. Показывает её характер, в том числе и на землях, заселенных казаками.*

**Ключевые слова:** коллективизация, региональный компонент, казачество, источники, официальные документы.

В нашей публикации мы сосредоточили внимание на механизмах, характеризующих осуществление коллективизации на Дону, в том числе и в казачьих районах. Перейдем к теме исследования и обратимся к событиям изучаемого периода. Следует отметить, что к концу 1920-х гг., ключевые позиции в партии, а следовательно, и в стране, были сосредоточены в руках весьма узкой группы лиц во главе с И. В. Сталиным, заявившим, что страна отстала от передовых стран на пятьдесят-сто лет. Более того, он без обиняков сказал, что этот разрыв надо преодолеть за десять лет, либо СССР сомнут. Данная фраза, сказанная в 1931 г., объясняет много в бескомпромиссной политике правящей элиты, нацеленной на принятие мер по ускорению развития страны.

Коллективизация занимает в этом ряду ключевое место. НЭП в том виде, в котором он существовал во второй половине 1920-х гг., вступал в противоречия с изменившимися установками правящей партийной элиты. Логика коллективизации вполне вписывалась в идеологию большевиков, уничтожение собственности, обобществление земли, создание МТС, должно было в корне изменить ситуацию в деревне. Унификация аграрного сектора, позволила бы, по замыслу вдохновителей его перестройки, получить государству эффективный механизм, обеспечивавший государство хлебом, как одним из ключевых источников дохода от внешней торговли. При этом в теории создавались условия для резкого социально-культурного развития деревни. Однако, это была теория. Практика оказалась не столь однозначна.

Как известно, для коллективизации, в том числе и на Дону рубежным становится 1929 год, когда было заявлено о форсировании обобществления земли и создания коллективных хозяйств. По сути, а местами и по форме на селе проводилась механика индустриализации. В итоге было должно получиться однотипное хозяйство, чем-то напоминающее завод. Исчезновение индивидуальных

хозяйств влекло за собой появление своеобразного трудового коллектива, функционировавшего по производственному принципу. Тем самым государство могло устанавливать конкретные планы и контролировать (как думалось) весь процесс производства в аграрном секторе. Получая запрограммированный урожай. При этом, индивидуальные особенности, конкретной территории далеко не всегда учитывались, что имело весьма неоднозначные последствия.

Уже 27 июня принимается весьма жесткое решение, объясняемое многочисленными ходатайствами «бедняцко-средняцких масс». По сути, обозначалась серия административных и финансовых мер, призванных обуздать кулацко-спекулянтские элементы. Власть в центре не останавливалась ни перед штрафами, ни перед иными карательными мерами, вплоть до принудительных работ. [1, с. 1]. Это имело свои последствия. К лету 1929 года в колхозы на Дону вступило десять с половиной процентов хозяйств, в том числе и казачьих. К осени того же года, количество колхозов охватило уже двадцать три целых одну сотую от общего числа крестьянских дворов [10, с. 1]. К декабрю — увеличилось еще на шесть процентов. Во многом это стало возможным благодаря жесткой и целенаправленной политике властей в центре и на местах.

Тогда же власти на местах, обязали часть округов, ускорить обобществление земли уже к весне следующего года [3, с. 85]. При этом сроки создания колхозов сжимались по мере прохождения указания на места. Более того, в расчет не брались робкие возражения с мест, а зачастую, скрытый протест, когда крестьяне забивали скот, не желая сдавать его в колхозы. Потребовались жесткие указания властей, вплоть до привлечения к ответственности, чтобы снизить процент потерь от забоя крупного рогатого скота. [4, с. 804].

Уже в начале февраля 1930 г. власти принимают более строгое решение, призванное, по их мнению, укрепить

достигнутые результаты. С одной стороны, возросла финансовая поддержка коллективных хозяйств, получавших очень выгодные кредиты, с другой, жестко преследовались хозяйства, отнесенные к кулацким хозяйствам. Помимо этого, в корне подавлялись даже намеки на протест. [2, с. 70]. Нельзя не отметить, что это, нередко приводило к перегибам на местах, когда арестовывались лица, даже нейтрально настроенные к коллективизации, но в колхоз вступать не желавшие, как это случилось в сельском совете Шахтинского округа. В отдельных округах к кулацким причислялись хозяйства, которые таковыми назвать было нельзя. Это были по всем признакам среднячки хозяйства. Но подобная политика давала нужный процент. Например, если в середине февраля обший процент призванных в колхозы составлял семьдесят пять и шесть десятых процента, то к середине марта — уже семьдесят два. И это, конечно, влекло за собой недовольство. Например, в начале февраля тридцать процентов бедняков вышли из колхозов. [10, с. 1]

Как отмечал, П. Г. Чернопицкий «...Большая агитационно-разъяснительная работа, удачное проведение многими колхозами весеннего сева оказали воздействие на многих крестьян. Началось возвращение их в колхозы. К 10 апреля в Донском округе обратно вступило в колхозы около 3000 хозяйств, хотя вышло все-таки больше. К се-

редине июня в колхозах Шахтинского округа осталось 60,4 % хозяйств, Донского — около 70 %, Донецкого — около 80 %. В июле начался прилив и в отстававшем Сальском округе. [10, с. 1]. В дальнейшем эта тенденция продолжилась. Власти вновь стали завышать показатели, рассчитывая достичь уровня восьмидесяти процентов коллективных хозяйств. По сути принудительные меры приобрели более жесткий характер. Особенно это заметно в финансировании, а вернее его фактическом прекращении со стороны властей. И это притом, что колхозы, наоборот получали все возрастающую поддержку. [10, с. 1] Вскоре власти констатировали, что необходимые показатели достигнуты, а это, как казалось, свидетельствовало о достижении целей коллективизации на Дону.

Таким образом, анализируя механизмы осуществления коллективизации на Дону, мы отмечаем, что логика действий властей была проста и бескомпромиссна, не считаясь с ценой, они всеми способами добивались обобществления земли. Крестьяне и казаки всячески принуждались к вступлению в колхозы, а несогласные наказывались, вплоть до административного и уголовного преследования. Жесткие меры властей будут иметь настолько негативные последствия, что позже потребуются личное вмешательство И. В. Сталина, чтобы снизить негативные последствия от бескомпромиссно проводимой политики.

#### Литература:

1. О расширении прав местных советов в отношении содействия выполнению общегосударственных заданий и планов. (Утверждено Политбюро ЦК ВКП(б) 27.VI.1929 г.). Приложение № 2 к п. 10 пр. ПБ № 86. URL: <https://istmat.org/node/59698> (Дата обращения: 05.12.2024)
2. Постановление Политбюро ЦК ВКП(б) «О мероприятиях по ликвидации кулацких хозяйств в районах сплошной коллективизации». Из приложения к протоколу заседания Политбюро № 116, п. 36 от 5 февраля 1930 г. URL: <https://docs.historyrussia.org/ru/nodes/62506> (Дата обращения: 05.12.2024)
3. Постановление ЦК ВКП(б) о темпе коллективизации и мерах помощи государства колхозному строительству. 5 января 1930 г. URL: <https://istmat.org/node/30797> (Дата обращения: 05.12.2024)
4. Постановление Центрального исполнительного комитета и Совета народных комиссаров. О запрещении убоя лошадей и об ответственности за незаконный убой и хищническую эксплуатацию лошадей. 7 декабря 1931 г. № 24/1036 // Опубликовано в № 340 Известий ЦИК Союза ССР и ВЦИК от 11 декабря 1931 г. URL: <https://docs.historyrussia.org/ru/nodes/386318-postanovlenie-tsentralnogo-ispolnitelnogo-komiteta-i-sovetanarodnyh-komissarov-o-zapreschenii-uboya-loshadey-i-ob-otvetstvennosti-za-nezakonny-uboy-i-hischnicheskuyu-ekspluatatsiyu-loshadey-7-dekabrya-1931-g-locale-nil-24-1036> (Дата обращения: 05.12.2024)
5. Проект постановления ЦИК и СНК СССР. Об отходничестве. (Утверждено Политбюро ЦК ВКП(б) 30 июня 1931 г.) Приложение № 1 к п. 9/25 пр. ПБ № 46. URL: <https://istmat.org/node/51935> (Дата обращения: 05.12.2024)
6. О дополнительных льготах колхозам. Постановление Центрального Исполнительного Комитета и Совета Народных Комиссаров. (СЗ СССР 1930 г. № 24, ст. 261) URL: <https://istmat.org/node/49655> (Дата обращения: 05.12.2024)
7. О льготах колхозам. (Утверждено Политбюро ЦК ВКП(б) 2 апреля 1930 г.). Приложение № 3 к п. 56 пр. ПБ № 122. URL: <https://istmat.org/node/58569> (Дата обращения: 05.12.2024)
8. О темпе коллективизации и мерах помощи со стороны государства колхозному строительству. (Утверждено Политбюро ЦК ВКП(б) 5.I.1930 г.). Приложение № 2 к п. 13 пр. ПБ № 112. URL: <https://istmat.org/node/58810> (Дата обращения: 05.12.2024)
9. Письмо ЦК ВКП(б) крайкомам, обкомам и ЦК национальных компартий о коллективизации. 24 сентября 1930 г. URL: <https://istmat.org/node/31775> (Дата обращения: 05.12.2024)
10. Коллективизация на Дону (К 70-летию завершения) / П. Г. Чернопицкий // Донской временник. — Ростов н/Д., 2000. № 9. — С. 40–49. — URL: [http://www.donvrem.dspl.ru/Files/article/m3/0/art.aspx?art\\_id=99](http://www.donvrem.dspl.ru/Files/article/m3/0/art.aspx?art_id=99) дата обращения: 31.01.2025.

## Политика коллективизации в казачьих областях Юга России: созидание или разрушение

Фролова Ксения Валерьевна, студент магистратуры

Таганрогский институт имени А. П. Чехова (филиал) Ростовского государственного экономического университета

*В статье автор рассматривает, как политика коллективизации повлияла на социально-экономическую структуру казачьих областей Юга России, традиционный уклад жизни казаков и их культурную идентичность.*

**Ключевые слова:** коллективизация, региональный компонент, казачество, репрессии.

Политика коллективизации, которая проводилась советской властью в казачьих областях Юга России в первой половине XX века, по мнению историков, является одним из самых противоречивых процессов в истории региона. Целью данной политики было создать эффективную сельскохозяйственную систему, которая объединила бы ресурсы и усилия крестьян и казаков. Но, несмотря на позитивные цели и намерения советского руководства, данный процесс повлек за собой серьезные последствия. Историки утверждают, что политика коллективизации рушила традиционный уклад жизни, уничтожала свободу и культурные ценности казачества. Политика коллективизации в казачьих областях Юга России вызывает вопросы о ее истинной природе. Можно ли считать ее созидательной силой, если она привела к масштабным разрушениям в жизни людей? В данной статье мы рассмотрим, как данное историческое явление отразилось на казачестве казаков Юга России, и насколько сложен и противоречив был процесс коллективизации.

Жизнь казачества Юга России до коллективизации была общинной. Каждая семья вела свое хозяйство, занималась земледелием и скотоводством. Образ жизни был самобытный и основанный на традиционных ценностях, сельском хозяйстве и военном деле. Земля, как правило, обрабатывалась на основе общинного труда, а урожай делился между членами семьи. Казаки славились своим мастерством в коневодстве, что позволяло им не только обеспечивать себя продовольствием, но и успешно участвовать в военных походах. Традиционные казачьи обычаи, праздники, обряды играли важную роль в их жизни, укрепляя связь поколений.

Казаки имели свои органы самоуправления. На уровне отдельных селений существовали казачьи советы, которые принимали решения по важным вопросам, касающимся жизни общины, управления землей. На более высоком уровне действовали казачьи атаманы, которые исполняли функции руководителей и представляли интересы казаков перед властью.

С. А. Кислицын утверждал, что казачество как весьма сложный саморазвивающийся социальный, политический, этнический и культурный феномен постоянно находилось под давлением государственно- бюрократической машины. [1, с. 2] Однако с приходом коллективизации уклад жизни казачества Юга России начал стремительно меняться, а давление государства на данные обще-

ственные слои усилилось. С введением коллективизации государство стремилось к унификации и стандартизации сельского хозяйства, что противоречило традиционному образу жизни казаков.

Нельзя не согласиться с мнением А. С. Левакина, что объединение индивидуальных хозяйств, по сути, было своеобразной «революцией сверху». «Радикальные аграрные преобразования 1930-х гг., коренным образом изменившие привычный уклад сельской жизни, жесткость в процессе их осуществления, привела к появлению противников данной политики, отличавшихся подавленным морально-психологическим состоянием». [7, с. 3]

30 апреля 1925 года было опубликовано постановление ЦК ВКП(б), в котором были изложены конкретные меры, призванные улучшить ситуацию в казачьих областях. В документе предлагалось восстановить избирательные права для реэмигрантов, пересмотреть лишение избирательных прав станичных и хуторских атаманов, привлечь казачью интеллигенцию к работе в местных Советах, вовлечь казачество в общественные организации, обеспечить равные права казаков и крестьян при поступлении в учебные заведения, предотвратить дискриминацию казачьего населения в национальных районах и создать отдельные административные единицы на местах. К. В. Горина отмечает как положительные, так и отрицательные стороны этих мер. «С одной стороны, казачеству дали шанс интегрироваться в новые социальные и политические структуры, что укрепило бы их позиции в обществе. Однако, с другой, это означало потерю их уникальной идентичности, что вызвало опасения среди казаков». [5, с. 2]

Противоречия между новыми требованиями государства и традиционным образом жизни казаков стали причиной социальных протестов и сопротивления. В ответ на это советская власть начала принимать жесткие меры в отношении недовольных. А. В. Аверьянов упоминал, что в период провозглашенной классовой борьбы отмечалось «изъятие кулацкого контрреволюционного элемента», т. е. выселение кулаков в другие районы Северо-Кавказского края и регионы страны. Ситуация осложнялась достаточно размытым представлением о том, каких крестьян следовало причислять к кулакам. Зачастую к ним относили середняков и лишали политических прав. [2, с. 1]

Р. Г. Тикиджян определил политику по отношению к казакам с 1918 по 1933 г. как «геноцид казацкого народа». [3, с. 2] В свою очередь, С. А. Кислицын опроверг



это утверждение. Несмотря на то, что лидеры советского правительства и РКП(б) применяли по отношению к казачеству политику массового террора: репрессии, массовые казни и расстрелы заложников, выселение и переселение (депортации) целых станиц и хуторов, ограничения в правах и даже культурно-бытовых традициях, историк все же считал, что понятие геноцида неприменимо к этой проблеме, так как массовый террор осуществляли все противостоящие стороны. [1, с. 2]

Позицию С. А. Кислицына подтверждают А. В. Баранов и О. В. Рвачёва. Как утверждают историки, специальная комиссия ВЦИК, занимавшаяся в 1928 г. разбором заявлений и жалоб, поступивших в Президиум ВЦИК в связи с хлебозаготовками, была вынуждена констатировать, что деревню захлестнуло разбушевавшееся море беззакония, с крестьянами стало трудно мирно беседовать. Массовые волнения и недовольства, сопровождавшиеся локальными беспорядками, захлестнули казачьи области Юга России. [6, с. 3]

В период коллективизации рушились не только традиции, но и в прямом смысле целые деревни. По словам историков Т. А. Самсоненко и А. П. Скорик, «...в казачьих станицах пустыли или растаскивались по бревнышку дома «раскулаченных» казаков, вырубались сады, уничтожались или осквернялись церкви. Местные жители депортировались, колхозы не обеспечивали потребность своих членов в топливе, вследствие чего заборы и постройки разбирались на дрова» ... [8, с. 4].

Р. Г. Тикиджян основное внимание уделяет судьбам реэмигрантов, подчеркивая, что именно они, как «политически неблагонадежные», «саботажники и подкулачники», стали первыми жертвами массовых чисток и репрессий в 1926–1929 годах. Историк утверждает, что во время Великой Отечественной войны именно такие группы населения стали источником формирования частей полицаяв и коллаборационистов. Недопустимо забывать, что большинство казачьей эмиграции под руководством Краснова стало на сторону фашизма, что также отмечает автор. [3, с. 2]

С начала 1930 г. появляются контрреволюционные организации, в том числе и в Ростовской области. В период с 1928 по 1931 год в Азовском районе ОГПУ выявило четыре такие группы, возглавляемые бывшими белыми офицерами. Некоторые из них описываются как «глубокое контрреволюционное подполье в нескольких казачьих станицах Азовского района». Среди крупнейших и наиболее многочисленных контрреволюционных организаций можно отметить повстанческую группу «Союз хлеборобов», выявленную в Ростове-на-Дону, а также «Союз борьбы за освобождение крестьян», обнаруженный в Но-

вочеркасске, который, по мнению С. А. Кислицына, имел крестьянско-казачью природу. [1, с. 3]

В противодействие явному и скрытому вредительству и саботажу выступали краевые органы НКВД. Как утверждал А. С. Кропачев, «...все уровни партийных и советских структур настолько осознали значимость этой цели, что информировали краевую власть даже о незначительных инцидентах. Так, 14 октября 1937 года бюро крайкома ВКП(б) рассмотрело вопрос «О диверсионном выведении из строя трактора ЧТЗ на Порошинской МТС». Установлено, что в тракторной бригаде № 14 произошел пожар трактора, который работал на пахоте под озимые, в результате чего машина была выведена из строя. Бюро поручило начальнику Управления НКВД по Краснодарскому краю И. П. Малкину и прокурору края Л. А. Востокову провести срочное расследование и «виновных в совершении этого вражеского диверсионного акта привлечь к строгой уголовной ответственности»... [4, с. 2].

Итак, вернемся к поставленному нами вопросу в начале исследования и попытаемся на него ответить. Политика коллективизации оказала глубокое влияние на казачество Юга России, затронув все аспекты жизни казаков. С одной стороны, коллективизация была направлена на модернизацию сельского хозяйства, объединение ресурсов и повышение производительности. Однако, с другой стороны, этот процесс сопровождался жесткими репрессивными мерами, такими как раскулачивание, что привело к утрате индивидуальной собственности и традиционного образа жизни. Цели государства в рамках политики коллективизации действительно были заявлены как положительные. Правительство стремилось модернизировать сельское хозяйство, увеличить производительность и обеспечить продовольственную безопасность страны. Для этого потребовалось прийти к кардинальным мерам, которые потребовали включения ряда жестких и часто насильственных действий.

Процесс коллективизации можно сравнить с некоей революцией. Революция всегда связана с глубокими и насильственными преобразованиями. Политика коллективизации действительно может рассматриваться как форма революции, поскольку она стремилась кардинально изменить существующий порядок в сельском хозяйстве и жизни казачества Юга России. У советской власти не было другого выбора вывести сельское хозяйство на новый уровень, поэтому и был выбран такой путь, который разрушил «старое» и построил «новое». Поэтому, мы можем смело утверждать, что все же данная политика в своей основе имела созидательный характер, но без разрушения старых систем невозможно было бы построить новые.

#### Литература:

1. Новое исследование истории казачества и Донского края / С. А. Кислицын // Известия вузов. Северо-Кавказский регион. — Ростов н/Д.: ДГТУ, 2024. — С. 334. — URL: <https://cyberleninka.ru/article/n/novoe-issledovanie-istorii-kazachestva-i-donskogo-kрая-tikidzhyan-r-g-donskoe-kazachestvo-i-krestyanstvo-na-perelome-istoricheskikh-data-obrasheniya:10.12.2024>.

2. Особенности коллективизации в этнической среде на Дону, Кубани и Ставрополье (конец 1920-х — 1930-е годы): некоторые аспекты / А. В. Аверьянов // Научная мысль Кавказа. 2024. № 4. — С. 120. — URL: <https://cyberleninka.ru/article/n/osobennosti-kollektivizatsii-v-etnicheskoj-srede-na-donu-kubani-i-stavropolie-konets-1920-h-1930-e-gody-nekotorye-aspekty> дата обращения: 31.01.2023.
3. Политика советского государства «лицом к деревне» и проблемы взаимоотношений казачества, крестьянского и иногороднего населения Дона в 1920-е годы / Р. Г. Тикиджян // Известия вузов. Северо-Кавказский регион. 2011. № 3. — С. 5. URL: <https://cyberleninka.ru/article/n/politika-sovetskogo-gosudarstva-litsom-k-derevne-i-problemy-vzaimootnosheniy-kazachestva-krestyanskogo-i-inogorodnego-naseleniya-dona-v> дата обращения: 14.11.2024.
4. Политические репрессии на Кубани в 1930–1940-е годы / С. А. Кропачев // Культурная жизнь Юга России. 2010. № 4 (38). — С. 47–50. — URL: <https://cyberleninka.ru/article/n/politicheskie-repressii-na-kubani-v-1930-1940-e-gody> дата обращения: 31.01.2024.
5. Правовые отношения между казачье-крестьянским населением и советской властью на Дону и Кубани в 20-е годы XX века / К. В. Горина // ЮП. 2010. № 5. — С. 3. — URL: <https://cyberleninka.ru/article/n/pravovye-otnosheniya-mezhdu-kazachie-krestyanskim-naseleniem-i-sovetskoy-vlastyu-na-donu-i-kubani-v-20-e-gody-xx-veka> дата обращения: 12.11.2024.
6. Протестные настроения донского казачества и репрессивная политика власти конца 1920-х — 1930-х годов / А. В. Баранов, О. В. Рвачёва // Новейшая история России. 2018. — С. 59. — URL: <https://cyberleninka.ru/article/n/protestnye-nastroeniya-donskogo-kazachestva-i-repressivnaya-politika-vlasti-kontsa-1920-h-1930-h-godov> дата обращения: 04.01.2024.
7. Рабочие-двадцатипятидесятники в составе колхозной администрации на Юге России: бытовые и профессиональные аспекты / А. С. Левакин // Известия РГПУ им. А. И. Герцена. 2008. № 73–1. — С. 5. — URL: <https://cyberleninka.ru/article/n/rabochie-dvadtsatipyatitsyachniki-v-sostave-kolhoznoy-administratsii-na-yuge-rossii-bytovye-i-professionalnye-aspekty> дата обращения: 03.09.2024.
8. Три бубенщика, два транзелиста, два бунчука: трансформация культурной повседневности казачьих станиц Юга России в 1930-е гг. / А. П. Скорик, Т. А. Самсоненко // Вестник РУДН. История России. 2009. № 3. — С. 11. — URL: <https://cyberleninka.ru/article/n/tri-bubenschika-dva-tranzelista-dva-bunchuka-transformatsiya-kulturnoy-povsednevnosti-kazachih-stanits-yuga-rossii-v-1930-e-gg> дата обращения: 04.01.2024.

## Пропаганда и формирование массового сознания в период Русско-японской войны 1904–1905 гг. в современной российской историографии

Хазинская Мария Андреевна, студент магистратуры

Таганрогский институт имени А. П. Чехова (филиал) Ростовского государственного экономического университета

*В статье автор изучает современную российскую историографию, которая посвящена формированию коллективной памяти в период Русско-японской войны 1904–1905 гг.*

**Ключевые слова:** Российская Империя, Русско-японская война 1904–1905 гг., Япония, современная российская историография.

Русско-японская война 1904–1905 гг. — важнейший конфликт в истории имперской России, а также истории Позднего Нового времени в целом. Он важен не только для военной истории, но и для историков, занимающихся исследованием революционных движений в России начала XX в.

Общепринятая точка зрения относит к одной из причин революции 1905–1907 гг. негативную реакцию на итоги Русско-японской войны 1904–1905 гг. Для того чтобы подтвердить или опровергнуть данную точку зрения необходимо обстоятельно изучить процесс формирования массового сознания в 1904–1905 гг. в Российской империи.

Рассмотрим, как освещена данная тема в современной отечественной историографии, и к каким выводам пришли историки на данный момент.

Анализ современной историографии Русско-японской войны 1904–1905 гг. был проведен Павловым Д. Б. [6] и Авлиевым В. Н. [1], Антипиным Н. А. [2].

Авилеев В. Н. проанализировал отечественную и зарубежную историографии по данной теме. Обратим внимание на несколько замечаний автора. Во-первых, события 1904–1905 гг. на Дальнем Востоке были восприняты местным населением Российской империи как национальное унижение, которое стало преддверием

революции. Во-вторых, интерес к войне появился у исследователей еще в период войны, а среди современных исследователей возрос. Это было связано с желанием разобраться в ошибках, которые стали роковыми для Российской империи [1].

Анипин А. Н. рассматривал проблемы формирования и эволюции коллективной памяти в советской историографии в 1920–1940-е гг., опираясь на изучение эволюции образа Русско-японской войны 1904–1905 гг. Источниками для исследования стали: историография, художественная литература, кинофильмы, публицистика, мемуары.

Им было выделены образы войны в зависимости от принадлежности к социальной группе: военный, традиционалистский, разночинский, либеральный, революционный. Антипин А. Н. отмечал, что в период до 1917 г. революционный образ не был широко распространён и занимал маргинальные позиции. Однако со сменой политического режима и социальных элит этот образ стал важнейшим инструментом для формирования нового гражданского сознания [2].

Павлов Д. Б. отмечал, что Русско-японская война является достаточно изученной темой, однако «совершенно новым, <...>, перспективным направлением стало изучение образа Японии и японцев в российском восприятии» [6, с. 149]. Причиной данной ситуации является то, что история памяти начала развиваться в отечественной науке сравнительно недавно, в конце 90-х гг. XX века.

Нами было найдено и рассмотрено несколько статей, посвященных формированию самосознания населения Российской империи и пропаганде в период Русско-японской войны 1904–1905 гг. Нами были изучены работы Баранок О. А. [3], Левинцева Д. В. [5] и Холодова В. А. [7].

Баранок О. А. рассматривал освещение военных действий 1904–1905 гг., анализируя «Самарские ведомости». Данная пресса была направлена на информирование жителей г. Самара о церковной жизни города. Однако журналисты уделяли внимание и внешнеполитическим проблемам Российской империи.

Баранок отмечал следующее: «Самарские епархиальные ведомости» в своих заметках и сообщениях на военную тему были призваны не столько информировать читателя, сколько назидать, поучать, направлять на путь

истинный. Все такие материалы служили укреплению формулы «За Веру, Царя и Отечество». [3, с. 85].

Левицев Д. В. указывал различные источники, из которых население Самары получало информацию о Русско-японской войне 1904–1905 гг.: местных газет и журналов, в Самаре их было семь. Во-вторых, от непосредственных участников военных действий. «В «Самарской газете» регулярно печатались списки земляков-раненных, убитых и пропавших без вести на войне с японцами: «Те, кого война не затрагивала на прямую вскоре потеряли к ней интерес» [5, с. 29].

Холодов В. А. изучал восприятие населением Орловской губернии событий с дальневосточного театра военных действий в 1904–1905 гг. Население Орловской губернии не понимало, причины начала войны с Японией и задачи, которые поставило правительство перед армиями России и Японии. Жителей более волновала проблема голода, «поэтому мобилизация запасных на войну воспринималась как настоящее бедствие» [7, с. 121].

Гладкая Е. А. изучила образ Русско-японской войны в сознании широких слоев населения в 1904–1905 гг. Она анализировала материалы периодической печати художественную литературу и т. д. и сделала следующие выводы. Во-первых, вначале общество поддержало решение императора о начале войны. Подтверждением этого стали политические манифестации, воодушевляющие статьи о безоговорочной победе русских воинов и оружия.

Во-вторых, к концу 1904 г. стали заметны проявления негативных настроений по отношению к тем, кто командовал вооруженными силами страны, терпящими одно поражение за другим. Особенно заметно изменилось настроение россиян после сдачи Порт-Артура и поражении флота в Цусимском сражении. «Эти события вызвали резкое неприятие широкими кругами российского общества внутренней и внешней политикой самодержавия, что подтвердила начавшаяся в стране революция» [4, с. 73].

Таким образом, обозначенная нами тема недостаточно изучена современными историками. Она является весьма спорной, поскольку у обозначенных нами исследователей сформировались противоречивые представления о пропаганде и формировании массового сознания населения Российской империи. Поэтому данная тема нуждается в более глубоком изучении.

#### Литература:

1. Авлиев В. Н. Современная историография Русско-японской войны 1904–1905 гг. // ScienceTime. 2015. № 3 С. 14–17 URL: <https://cyberleninka.ru/article/n/sovremennaya-istoriografiya-russko-yaponskoy-voyny-1904-1905-gg?ysclid=li38gi06ol575825920> (Дата обращения 22.04.2023)
2. Антипин Н. А. Метаморфозы памяти: трансформация образа Русско-японской войны в 1920–1940-е гг. // Вестник Челябинского государственного университета. № 38(176). С. 144–150 URL: <https://cyberleninka.ru/article/n/metamorfozy-pamyati-transformatsii-obraza-russko-yaponskoy-voyny-v-1920-1940-gody?ysclid=li3khsrupr804867840> (Дата обращения 22.04.2023)
3. Баранок О. А. Русско-японская война на страницах «Самарских епархиальных ведомостей» // Война и мир. 2007. № 4. С. 79–85 URL: <https://cyberleninka.ru/article/n/russko-yaponskaya-voyna-na-stranitsah-samarskih-eparhialnyh-vedomostey?ysclid=li24qjcc5n244024188> (Дата обращения 22.04.2023)

4. Гладкая Е. А. Русско-японская война в сознании широких слоев населения в начале XX в. //Известия вузов. Северо-Кавказский регион. общественные науки. 2008. № 3 С.68- 74 URL: <https://cyberleninka.ru/article/n/russko-yaponskaya-voyna-v-soznanii-shirokih-sloev-naseleniya-rossii-v-nachale-xx-v?ysclid=li3m2s4dw4119081838>(Дата обращения 22.04.2023)
5. Ливенцев Д. В. Военная пропаганда в период Русско-японской войны 1904–1905 гг. БЕРЕГИНЯ.777.СОВА.2012 № 4 С. 25–32 URL: <https://cyberleninka.ru/article/n/voennaya-propaganda-v-period-russko-yaponskoj-voyny-1904-1905-gg>(Дата обращения 22.04.2023)
6. Павлов Д. Б. Российская историография и археография русско-японской войны 1904–1905 гг.: основные периоды, идеи, направления// Отечественная история. 2005. № 3. С.144–157 URL: <https://российская-история.рф/archive/2005-3>(Дата обращения 22.04.2023)
7. Холодов В. А. Русско-японская война 1904–1905 гг. В восприятии населения Орловской губернии (по данным Орловской прессы) //Ученые записки Орловского государственного университета. Серия: Гуманитарные и социальные науки/2011.№ 4. С. 111–122. URL:<https://cyberleninka.ru/article/n/russko-yaponskaya-voyna-1904-1905-gg-v-vospriyatii-naseleniya-orlovskoy-gubernii-po-dannym-orlovskoy-pressy>(Дата обращения 22.04.2023)

## Донская пресса как часть вертикальных и горизонтальных общественно-политических связей в начале XX столетия

Хазинская Мария Андреевна, студент магистратуры

Таганрогский институт имени А. П. Чехова (филиал) Ростовского государственного экономического университета

*В статье автор изучает донскую прессу и особенности ее функционирования: издания и их специфику, законодательные коллизии, регулярность публикации и особенности распространения.*

**Ключевые слова:** Ростов-на-Дону, газета, издание, издательство, печать, городская управа, розничная продажа.

Охарактеризуем основные аспекты формирования и распространения прессой информации, в том числе и на Дону, как части «вертикальных» и «горизонтальных» общественно-политических связей в начале XX столетия.

Отметим, что начало XX века было периодом активного экономического развития, формированием капиталистических отношений, в том числе и развитием СМИ. С чем были связаны данные процессы?

Есин В. И. объяснял это борьбой с «остатками феодализма и крепостничества» [2, с. 57].

Ахмадулин Е. В. и Станько А. И. связывали развитие экономики и печати с подъемом освободительного движения [1].

Жирков Г. В. отмечал, что к 1900 году в России было более 200 писчебумажных фабрик, 800 типографий и словолитен. Развивалась и полиграфия: так в 1900 г. насчитывалось 204, а в 1905 г.-221. Помимо этого, выросла численность населения Российской империи, в частности городского населения [3].

В вопросе печати Николай II продолжал политику Александра II. Всеми важнейшими вопросами провинциальной печати ведало Главное управление по делам печати, которое контролировал министр внутренних дел. Функционирование печати определяли Устав о цензуре и печати 1890 г. Временные правила о печати» (1882 г.) и циркуляры министерства внутренних дел. В Уставе о цензуре

и печати объединили нормативно-правовые акты о цензуре и печати, начиная с 1828 года.

Отметим, что до 17 октября 1905 г. действовали «Временные правила о печати» (1882 г.) Они регулировали следующие вопросы: прекращение и приостановку выхода газет и журналов, предварительную цензуру, запрет редакторам на профессиональную деятельность.

Сопова Н. А. отмечала, что «в ходе развития законодательства о печати до начала XX века увеличивалось количество административных взысканий и их виды, которые министр внутренних дел мог применить по отношению к газетам и журналам» [4, с. 199].

Правительство воздействовало на прессу такими методами как запрещение розничной продажи и запрет на печать платных объявлений (на неопределенный срок), сдерживание роста частных изданий в провинциях. Окупаемости газеты во многом способствовала печать платных объявлений. В случае запрета на платные объявления газеты несли большие финансовые потери, которые нередко приводили к закрытию их.

Для начала работы частной газеты требовалось разрешение от министерства внутренних дел, которое крайне неохотно выдавало их. Обосновывали отказы по-разному (переизбыток печатных изданий, перегруженность цензоров, отсутствие цензоров и т. д.). Так, например, в 1897 году было подано 174 заявления, а выдано правительством лишь 38 разрешений.



К 1901 году в Области Войска Донского работали 48 типографий и литографий, 22 типографии и литографии находились в Ростове-на-Дону. Обновление оборудования (скоропечатных и ротационных машин) стимулировало рост тиражей периодических изданий и, соответственно, работы самих издательств [1].

Существовали различные способы распространения прессы: подписка и розничная продажа, продажа в разнос, продажа в магазинах, и на железных дорогах [5, с.70–71].

От количества читателей и подписчиков зависела прибыль издательств, поэтому нужно было заботиться о расширении территории распространения и увеличении покупателей. Существовало несколько способов распространения столичных изданий в провинциях. Во-первых, дополнения к газетам и журналам, специальные выпуски, которые периодически выпускало издательство. Они были бесплатны для подписчиков, поскольку входили в стоимость подписки.

Во-вторых, издательство выпускало вечерние или сокращенные варианты выпусков, которые распространялись по сниженной цене, а значит, были доступны большому количеству читающего населения.

В-третьих, газету можно было выписать в рассрочку, получая какое-то время бесплатно свежие номера, подписное свидетельство при покупке книг, юридических консультациях, печати объявлений

В-четвёртых, были столичные издания, которые бесплатно рассылали свои свежие выпуски в народные училища, сельские больницы, волостные правления.

В-пятых, издательства боролись за возможность торговать на железных дорогах. Назаров А. отмечал, что правом преимущественной торговли на железных дорогах обладало «Контрагентство» А. С. Суворина [5,73]. В киосках, которые ему принадлежали, продавались и издания конкурентов. Однако их стоимость превышалась в 1,5–2 раза по сравнению с их реальной стоимостью, экземпляров конкурентов было чрезвычайно мало, поэтому большинству провинциальных изданий было доступно лишь «Новое время» А. С. Суворина.

Донская печать была представлена государственными, частными и специализированными изданиями. Также в Ростове-на-Дону газету выходили органы местного самоуправления, «Ведомости Ростовской-на-Дону городской управы».

«Ведомости Ростовской-на-Дону городской управы» являлись еженедельной воскресной газетой, которая состояла из 4 страниц. Ее издавало общественное управление Ростова-на-Дону, а главным подписчиком был городской голова. С помощью газеты жители города информировались о работе городской думы и управы, городского общественного банка и ломбарда, регистрации новых фирм, о проведении аукционов, также газета освещала визиты государственных, общественных и культурных деятелей.

Отметим, что на Дону официальная печать выписывалась общественными организациями и местными госу-

дарственными учреждениями. Данная ситуация связана с наличием частной провинциальной прессы, предпочтение которой и отводили местные жители.

Частная печать была представлена такими газетами как: «Приазовский край», «Таганрогский вестник», «Донская речь», «Южный телеграф».

«Таганрогский вестник» издавался купцом Чумаченко К. Д. в Таганроге. Её авторы выступали с обличительной критикой местной власти, обращали внимание на необходимость реформирования законодательства о цензуре, так как существовавшие в начале XX века правовые нормы не соответствовали интересам общества. К сожалению, «Таганрогский вестник» не пользовался спросом: в 1901 году убытки издательства составили 11 тыс. рублей [1, с. 181].

Это неудивительно, поскольку газета стоила дорого: 7 рублей годовая подписка, что было дороже подписки на «Ведомости Ростовской-на-Дону городской управы». Возможно, для годовой подписки стоимость не очень высока, например, подписка «Вестника Европы» стоила 15 рублей, 50 копеек, однако не всякому горожанину была по карману данная газета.

«Южный телеграф» издавался Алексановым И. Я. в Ростове-на-Дону. Газета была убыточной по ряду причин. Во-первых, издательство не могло определить политическую и идеологическую концепцию газеты. Во-вторых, отсутствие авторского материала, а значит, и стили и уникальности газеты. В-третьих, наличие конкуренции (например, «Донская речь» Н. Е. Парамонова).

Обратим внимание на деятельность Алексанова А. И. Он был не только редактором и издателем «Южного телеграфа», но и журналистом, писавшим во все газеты юга России

Газета «Донская речь» как и одноименное издательство, были основаны в 1903 году Н. Е. Парамоновым. Издательство владело своей типографией в Ростове-на-Дону, однако после 1905 года оно не могло справиться с увеличившимися тиражами, и Н. Е. Парамонов перенёс большую их часть в Санкт-Петербург. Всего в 1903–1907 годах было выпущено более 600 изданий. Склады издательства, кроме Ростова, находились в обеих столицах и в нескольких провинциальных городах. Несмотря на низкую цену изданий за счёт больших тиражей обеспечивалась безубыточность предприятия. Первоначально газета являлась рупором либеральной казачьей интеллигенции.

Выходила газета ежедневно, состояла из 4-х страниц. Донские читатели были достаточно хорошо информированы о событиях на Дальнем Востоке, хотя своего корреспондента на передовой у газеты не было.

Что же делали журналисты? Во-первых, опирались на публикации «Правительственного вестника» и «Российского телеграфного агентства», во-вторых, выборочно пересказывали и анализировали статьи других издательств. Существовали рубрики, которые освещали изменения в работе самой печати: «Обзор печати», «О работе печати».

У газеты «Донская речь» был конкурент — «Приазовский край», умеренно-либеральная газета. Она также вы-

ходила ежедневно и состояла из 4-х страниц. Темы газет были разнообразными: новости столицы, новости Донского края, заграничные новости, новости театра и музыки, науки, объявления. У газеты были корреспонденты в Таганроге, Мариуполе, Новочеркасске, Темрюке, Екатеринеодаре.

Таким образом, охарактеризовав основные аспекты формирования и распространения прессой информации,

в том числе и на Дону, как части «вертикальных» и «горизонтальных» общественно-политических связей в начале XX столетия, мы можем отметить, что донская печать была представлена как государственными, так и частными изданиями. Однако частные издания пользовались большой популярностью, поскольку выходили регулярно (ежедневно) и были доступны большому кругу читателей.

#### Литература:

1. Ахмадулин Е.В, Станько А. И. Региональная печать Дона и Северного Кавказа. — Ростов-на-Дону. [Электронный ресурс]: Издательство Южного федерального университета, 2014. URL: [https://vk.com/wall-33833481\\_14655](https://vk.com/wall-33833481_14655) (Дата обращения 04.02.2025)
2. Есин В. И. Русская дореволюционная газета. [Электронный ресурс] — М: Издательство Московского университета, 1971. URL: <https://djvu.online/file/kQc4CDQvfhiip> (Дата обращения 04.02.2025)
3. Жирков Г. В. Журналистика России 1900–1918. От золотого века до трагедии. [Электронный ресурс]- Ижевск, 2014. URL: <https://djvu.online/file/jd3Tg3WD4quPU> (Дата обращения 04.02.2025)
4. Сопова Н. А. Проблемы реформирования законодательства о периодической печати в России в начале XX века // Труды института государства и права. 2020. Т. 15. № 6 С.190–221. URL: <https://cyberleninka.ru/article/n/problemny-reformirovaniya-zakonodatelstva-o-periodicheskoy-pechati-v-rossii-v-nachale-xx-veka> (дата обращения: 06.08.2024).
5. Назаров А. Распространение и продвижение столичной прессы в Российской Империи [Электронный ресурс] // Медиа Альманах. 2005. № 2(9). С. 65–74 URL: <http://mediaalmanah.ru/archive/> (Дата обращения 04.02.2025)

## Периодическая печать как источник по истории эмиграции из России с февраля 1917 до середины 1920-х годов

Щепилов Дмитрий Олегович, студент магистратуры

Таганрогский институт имени А. П. Чехова (филиал) Ростовского государственного экономического университета

*В статье автор исследует значение периодической печати как важного исторического источника в исследовании причин эмиграции из России с февраля 1917 до середины 1920-х гг.*

**Ключевые слова:** газета, революция 1917, большевики.

Начало XX в. занимает особое место в судьбах русского народа. Революция 1905 г., Февральская и Октябрьская революция 1917 г. оставили огромный отпечаток на истории нашей страны, изменили ее, и эти изменения понравились не всем. Изменения подвели к эмиграции целый ряд людей, часть из них отметилась в истории как выдающиеся деятели науки и культуры. Важным источником при изучении эмиграции из России выступает периодическая печать, газеты и журналы, освещавшие события в то время, и которые публиковались как внутри России, так и за ее пределами. Очевидно, что революция в 1917 году не закрыла все разногласия внутри страны. Противостояние велось на двух фронтах, а именно на полях сражений и на печатных страницах. В таких условиях появился вопрос значения свободной печати как источника по истории эмиграции с февраля 1917 до середины 1920-х гг.

Интеллигенция, которая была идеологически расколота среди населения страны, занимала самые разные должности. Видные ученые-философы публиковали свои работы в различных журналах, однако их взгляды на устройство страны не совпадали с представлениями советского руководства.

Во время войны в стране были проблемы с получением знаний, внутри страны существовал информационный голод. С установлением относительного мира люди стали стремиться за знаниями. В свободной печати публиковалась масса как научных работ, так политических новостей. Одним из таких изданий была газета «Известия». В 1921 году в вышедшем номере газеты 115 публикуется доклад В. И. Ленина об итогах продналога. В своей статье он говорит о провале политики продналога, поскольку несколько лет в стране был неурожай, а колебание климата может привести к печальным последствиям, что в послед-

ствии и произойдет. Для более эффективной работы им были предложены меры по улучшению работы. [3, с. 1]

Как известно, в 1921–1922 гг. в России уже бушевал голод, для борьбы с которым был создан Комитет помощи голодающим, сокращенно ПОМГОЛ. Создание данной организации было воспринято как нечто невероятное, поскольку впервые для борьбы с голодом встали представители практически всех политических течений. В газете «Последние новости», опубликованной 3 августа 1921 г., была декларация Н. М. Кишкина в выпуске газеты № 397. [1, с. 1] Исходя из нее, можно понять, что интеллигенция считала себя общественностью, а голод считался таким бедствием, которое должно сплотить правительство и общественность. Однако у ПОМГОЛа и правительства большевиков произошли разногласия. Газета «Последние новости», которая издавалась ежедневно в Берлине под редакцией П. Н. Милюкова, в своем выпуске опубликовала статью «На пути к новой власти». Данная статья позволяет взглянуть на ситуацию с другой стороны, поскольку в ней представлены слухи о решении советского руководства в борьбе с голодом передать власть ПОМГОЛу в который входят представители различных партий. [2, с. 1] Спустя 20 дней эта же газета в своем выпуске № 414 говорит, что местные органы, созданные советским руководством совершенно дезорганизованы и потеряли авторитет у местного населения, отчего те бегут передавать власть делегатам ПОМГОЛа. [1, с. 1] В статье также говорят, что советское руководство откажется от помощи ПОМГОЛа либо согласится с условиями передачи власти, что со стороны выглядит как провокация. Можно понять, что после такого правительство будет враждебно настроено против его участников.

Помимо оппозиционных большевикам изданий, в России после революции 1917 года существовали несколько изданий, поддерживавших большевиков. Одним из таких изданий была газета «Под знаменем марксизма». Авторы статей этого журнала регулярно занимались анализом научной деятельности философов. Ваганян В. в статье «Ученый мракобес» занимался изучением и критикой научных взглядов Карсавина Л. П., он же написал критику в статье «Наши российские шпенглеристы», Кривцов С. в своей статье «Методология общественных наук» разбирал научные взгляды С. Л. Франка, Полянский В. написал статью «Бессмертная пошлость» и «Похвала праздности», где критиковал взгляды Ю. Айхенвальда. Наличие данных статей, достаточно критически относящихся к деятельности философов, дает понять, что советское руководство не разделяло их взгляды и мировосприятие. [4, с. 101] В качестве подтверждения может выступать статья Л. Д. Троцкого, написанная для газеты «Правда» в № 121 под названием «Диктатура, где твой хлыст?». Данная статья является реакцией на сборник Ю. И. Айхенвальда «Поэты и поэтессы», в которой автор обвиняется в ненависти к Октябрьской революции.

Помимо этих авторов, в газете «Под знаменем марксизма» печатал свои работы и сам В. И. Ленин. Одной

из его публикаций была статья «О значении воинствующего материализма», которую он опубликовал в 1922 году в № 3. [7, с. 161] Данная статья была ответом на работу Сорокина П. А. «О влиянии войны», где в конце он говорит, что увенчавшаяся революция в России еще не научила народ управлять страной, в противном случае «крепостников» удалили бы из страны первым делом.

В 1922 году из России было удален 81 интеллигент вместе со своими семьями, а 1 декабря в свет вышел выпуск № 28 газеты «Дни», где в статье «О высылке интеллигенции» рассказывалось, что первоначально подобную акцию советское руководство произвело по отношению к группе анархистов и меньшевиков, а в дальнейшем было применено по отношению к интеллигенции. [6, с. 3] Интеллигенцию, по рассказам издания, разделили на две группы, а именно Петроградскую и Московскую. Первоначально высылку производили в губернии, но Е. Д. Кускова и С. Н. Прокопович воспользовались предложением уехать, при этом они уехали с полной оплатой паспортного сбора, виз и прочего. Высылку авторы связывают с тем, что высылаемые были носителями другой идеологии, соответственно внутри страны они будут вредны общественным русским кругам. Московской профессуре дали семидневный срок продать свое имущество и оставить лишь необходимое для переезда. Для петроградской группы оплатили билеты второго класса на пароход, остальные расходы ложились на высылаемых.

Таким образом, проанализировав несколько изданий периодической печати, можно сделать вывод, что свободная печать является важным источником в исследовании эмиграции. Благодаря ей удалось понять, что в период с февраля 1917 до середины 1920-х гг. в стране не исчезло противостояние идеологическое.

Большевики, рассматривая мир с точки зрения материализма, занимались переустройством страны, а круги среди интеллигенции продолжали мыслить по-старому. Это все вылилось в открытое противостояние в свободной печати, когда ученые-философы издавали научные труды, противоречившие мировосприятию большевиков, что немедленно влекло ответ, чаще всего в виде критики из марксистских журналов. На некоторые из них приходилось отвечать основательно, как это сделал В. И. Ленин в ответ на работу П. А. Сорокина. [7, с. 161] Также большевики внимательно относились к свободной печати, которая печаталась как внутри, так и вне страны, что было ярче всего представлено в проишествиях с ПОМГОЛОМ и новостями в газете «Последние новости». Используя периодическую печать как исторический источник, удалось выявить идеологические разногласия между интеллигенцией и большевиками, что впоследствии будет ярче всего явлено в их высылке в 1922 г. Периодическая печать позволила проследить нарастающие идеологические противоречия в стране, которые сначала выльются в горячие споры, а затем и в высылку носителей идеологии вредных русским общественным кругам, по мнению большевиков.

## Литература:

1. Милуков П. Н. Государственная публичная библиотека России. На пути к новой власти? // Последние новости. № 397, 1921. — М.: 2013. — URL:<http://elib.shpl.ru/ru/nodes/9970-1921>
2. Милуков П. Н. Государственная публичная библиотека России. Власть на местах и голод. // Последние новости. №. 414, 1921. — М.: 2013. — URL:<http://elib.shpl.ru/ru/nodes/9970-1921>
3. Стребков Д. А. 3-е Всероссийское продсовещание. // Известия ВЦИК. — № 136., — М.: 1921. — URL:<http://elib.shpl.ru/ru/nodes/38598>
4. Палянский В. «Бессмертная пошлость» и «Похвала праздности» // Под знаменем марксизма. № 4, 1922. — М.: 2019. — URL: [https://archive.org/details/UBM\\_1922/UBM\\_1922\\_04/](https://archive.org/details/UBM_1922/UBM_1922_04/)
5. Суворин М. А. Коллекция газет русского зарубежья ГПИБ. // Новое время. Белград. № 468. 1922. — М.: 2014. — URL:<http://elib.shpl.ru/ru/nodes/9934-novoe-vremya-belgrad-1921-1930-ezhedn>
6. Дни. О высылке интеллигенции. — № 28., Берлин.: 1922. — URL: <http://elib.shpl.ru/ru/nodes/29770-locale-nil-28-1-dekabrya#mode/grid/page/1/zoom/8>
7. Ленин В. И. О значении воинствующего материализма // Под знаменем марксизма. № 3., — М.: 1922 -URL:<https://docs.historyrussia.org/ru/nodes/72870#mode/grid/page/1/zoom/4>
8. Троцкий. Л. Д. «Диктатура, где твой хлыст?» // «Правда», № 121. — М.: 1922 -URL:<https://historydocs.d3.ru/statia-1-d-trotskogo-diktatura-gde-tvoi-khlyst-opublikovannaia-v-gazete-pravda-121-1922-god-rsfsr-2119477/?sorting=rating>

## Историография политики советских властей в отношении интеллигенции с февраля 1917 до середины 1920-х годов

Щепилов Дмитрий Олегович, студент магистратуры

Таганрогский институт имени А. П. Чехова (филиал) Ростовского государственного экономического университета

*В статье автор исследует оценки современными исследователями политики советских властей в отношении интеллигенции в период с февраля 1917 до середины 1920-х гг.*

**Ключевые слова:** интеллигенция, революция 1917, политика.

Начало XX века занимает особое место в судьбах русской интеллигенции. Как известно, в годы советской власти интеллигенция определялась как особая прослойка населения. Но нельзя не отметить и того, что на излете Российской империи внутри себя она дробилась на небольшие т. н. группировки в зависимости от своего экономического положения. Как следствие, по мнению ряда исследователей, у нее не было определенных экономических и политических интересов. Поскольку интеллигенция находится в подчиненном положении к ведущим классам общества, а также являлась наследством от предыдущего строя, то это накладывало отпечаток на политику советского руководства в отношении интеллигенции. В таких условиях появился вопрос освещения политики советских властей в отношении интеллигенции с февраля 1917 до середины 1920-х годов в современной историографии.

Аксютин А. Ю. и Гердт Н. Е. в своем труде «Русская интеллигенция и революция 1917» приходят к выводу, что интеллигенция после революции превратилась в разрозненные группы, которые были очень уязвимы для влияния большевиков, чем последние и воспользовались. Интеллигенция с начала XX в. начала ощущать свою отдаленность от пролетариата, что ощущали последние после

революции 1905 г., революции февраля и октября 1917 г. и обрушили на нее свой гнев, поскольку считали ее представителями буржуазии. Авторы отметили в своем труде, что интеллигенция считала, что самодержавие было свергнуто при помощи их усилий, а также считала, что в дальнейшем всё будет зависеть от их пожеланий, а понимание произошедшего придет к интеллигенции позже. Осознание ошибок и вины интеллигенции отразится в работах Н. Бердяева, С. Булгакова, С. Франка и будущих соавторах сборника «De Profundis», почти все они сойдутся в мнении, что переворот большевиков есть узурпация власти. [1, с. 41]

Затрагивает тему политики советских властей в отношении интеллигенции Фортунатов В. В. в своей работе «Ленин и интеллигенция» и Е. Январбиевна в своей работе «Политический курс советской власти в отношении старой интеллигенции». В работе Фортунатова В. В. в центре находится личность В. И. Ленина и его взгляды. В. И. Ленин считал интеллигенцию следствием возникновения и развития капитализма, следствием появления спроса на высококвалифицированного специалиста. [3, с. 53] Интеллигенция в основной своей массе была сбита с толку и деморализована, поскольку прави-



тельство сменялось одно другим в период с февраля по октябрь 1917 г. А захват власти большевиками не укладывался в представления интеллигентов о легитимной передаче власти, что позволило привлечь их в работу по саботажу действий, проводимых советской властью. С весны 1918 г. В. И. Ленин ставит вопросы о включении интеллигенции в работу, сделав ее союзником рабочих и крестьян. Сам руководитель встречался со специалистами, решал кадровые вопросы, а также занимался разработкой «Наброска плана технических работ» для Российской академии наук. Емтыль Январбиевна считает, что поскольку большевикам интеллигенция досталась от прежнего строя, то соответственно она будет пропитана буржуазным мировоззрением и навыками, что вызывало осторожность. Нежелание сотрудничать со стороны интеллигенции было расценено как саботаж. Между тем для строительства коммунизма в стране было необходимо капиталистическое основание, что понимали в советском руководстве и что подвигало к сотрудничеству с интеллигенцией. В такой ситуации их необходимо было ставить в условия труда, в которых они пропитались бы идеями пролетариата, а для привлечения в работу на советскую власть необходимо сохранить более высокий уровень зарплат для привлечения к сотрудничеству. [6, с. 236]

Изучением взаимоотношений научной интеллигенции и советской власти занимались Лобок Д. В. в своем труде «Научная интеллигенция и ее профессиональные объединения 1917–1922 г.» и Худобородов А. Л. в своей работе «Реформа высшего образования в Советском государстве в 20-е годы XX века». Лобок Д. В. отмечает либеральные и консервативные унастроения среди научной интеллигенции, которые сложились к Февральской революции. [2, с. 1] Большая часть научных работников московских и петербургских поддерживала Временное правительство, но основная масса стремилась сохранять беспартийность. Оба автора сходятся во мнении, что некоторая часть научных работников открыто сотрудничала с ОСВАГ, а прогрессивная реформа Высшей школы не была позитивно встречена. Подобные обстоятельства порождало недоверие к научной интеллигенции. Однако их мнение начало меняться по отношению к советской власти после побед на полях Гражданской войны. Сменив свое мнение к новой власти советское руководство началось заниматься научной интеллигенцией и ее материальным положением, а созданные научной интеллигенцией профсоюзы позволили вести конструктивный диалог с советской властью.

Шевцов В. В. и Вячистый Д. Д. в своей работе «Взаимоотношения советской власти и технической интеллигенции в 1917–1919 г.» затрагивают взаимоотношения власти и технической интеллигенции. Большая часть тех-

нической интеллигенции стояла на стороне Временного правительства, поддерживали его политику и не принимали политику нового строя. [5, с. 24] В силу этих обстоятельств большевики как партия, представляющая рабочих и крестьян, была противопоставлена интеллигентам, представителям буржуазного класса. Разный уровень жизни специалиста и обыкновенного рабочего делал из интеллигента настоящего антагониста в глазах другого. В таких условиях предоставить помощь специалистам могло только государство. Всероссийское объединение инженеров отказалось от политических установок, в таких условиях между советской властью и технической интеллигенцией установилось сотрудничество, в котором государство давало специалистам увидеть свое обозримое будущее, а также давало понять свое желание инвестировать в знания. Работая на государство, инженер приносил пользу для народа, помимо этого везде пользоваться лояльными специалистами у государства было невозможно, поскольку их было не так много. Однако финансовое благополучие технической интеллигенции начнет сильно улучшаться только к середине 1920-х г., поскольку начнется бурный восстановительный период в экономике.

Таким образом, проанализировав отдельные труды, где исследователи затрагивают проблемы, характеризующие политику советских властей в отношении интеллигенции с февраля 1917 до середины 1920-х гг., мы можем отметить, что они по большому числу своему сходятся во мнениях. А именно, что интеллигенция после революций 1917 г. оказалась в условиях непонимания происходящих вокруг событий, в которых она разделилась на различные группировки, чем позже воспользуется советская власть. Сходятся авторы и во мнении, что в отношении интеллигенции наблюдался прагматизм, поскольку для строительства необходимо капиталистическое основание. Интеллигентов привлекали к сотрудничеству, однако ставя их в условия труда, где они будут напитываться идеями пролетариата, а стимулировать их должен был более высокий уровень зарплат, чем у рабочего.

По мнению ряда исследователей, научная интеллигенция была наиболее опасной, поскольку среди них было больше всего поддерживавших партии кадетов и Временного правительства. Однако ее бедственное финансовое положение и помощь со стороны советской власти позволили вести конструктивный диалог. А техническая интеллигенция, отказавшись от политических установок, получила понимание своего обозримого будущего, в котором они будут работать на другое государство, но получать по-прежнему высокую зарплату. Авторы считают, что власть всегда пойдет навстречу тому электорату, который считает ключевым.

#### Литература:

1. Аксютин Ю. В. Гердт Н. Е. Русская интеллигенция и революция 1917 г. В хаосе событий и в смятении чувств. М.: Политическая энциклопедия, 2017. URL:<https://cyberleninka.ru/article/n/2018-03-006-aksyutin-yu-v-gerdt-n-e-russkaya-intelligentsiya-i-revoljutsiya-1917-g-v-haose-sobytyi-i-v-smyatenii-chuvstv-m-politicheskaya/viewer>

2. Лобок Д. В. Научная интеллигенция и её профессиональные объединения 1917–1922. Интеллигенция и мир: — Иваново, 2012. URL:<https://cyberleninka.ru/article/n/nauchnaya-intelligentsiya-i-ee-professionalnye-obedineniya-1917-1922/viewer>
3. Фортунатов В. В. Ленин и интеллигенция. Интеллигенция и мир.: — Иваново, 2021. URL:<https://cyberleninka.ru/article/n/lenin-i-intelligentsiya/viewer>
4. Худобородов А. Л. Реформа высшего образования в Советском государстве в 20-е годы XX века. Вестник Южно-Уральского государственного гуманитарно-педагогического университета.: — Челябинск, 2013. URL:<https://cyberleninka.ru/article/n/reforma-vysshego-obrazovaniya-v-sovetskom-gosudarstve-v-20-e-gody-hh-veka/viewer>
5. Шевцов В. В., Вячистый Д. Д. Взаимоотношения советской власти и технической интеллигенции в 1917–1919 годах. Гуманитарный вектор.: — Томск, 2020. URL:<https://cyberleninka.ru/article/n/vzaimootnosheniya-sovetskoy-vlasti-i-tehnicheskoy-intelligentsii-v-1917-1919-godah/viewer>
6. Январбиевна Е. З. Политический курс советской власти в отношении старой интеллигенции 1917–20-Е гг. XX в. Теория и практика общественного развития: — Краснодар, 2010. URL:<https://cyberleninka.ru/article/n/politicheskij-kurs-sovetskoy-vlasti-v-otnoshenii-staroy-intelligentsii-1917-20-e-gg-hh-v/viewer>

## ФИЛОСОФИЯ

### Социально-философские аспекты понятия «политические ценности»

Карпухин Данила Игоревич, аспирант

Научный руководитель: Сутужко Валерий Валериевич, доктор философских наук, профессор  
Поволжский институт управления имени П. А. Столыпина — филиал Российской академии народного хозяйства и государственной службы при Президенте Российской Федерации (г. Саратов)

В современном обществе возрастает роль политики, происходит изменение содержания понятия «политические ценности» на личностном и межличностном уровнях. Благодаря формированию политических ценностей отдельная личность получает способность ориентироваться в меняющейся политической реальности.

В контексте сложившейся сети социально-политических отношений людям бывает сложно понять своё положение и не заблудиться в политической системе. Чтобы осуществить осознанный выбор в политике и сформулировать свою позицию, каждому необходимо разработать свои оценки и политические идеи, после чего следует сопоставить их с концепциями, которые поддерживаются соответствующими социальными группами.

Важным аспектом политических ценностей является их способность объединять людей, создавая ощущение общности и принадлежности. Группы, разделяющие схожие ценности, снижают уровень социальной фрагментации и могут выстраивать эффективные механизмы защиты своих интересов, таким образом продвигая своё видение будущего общества. Кроме того, политические ценности служат основой для формирования политических идей, которые определяют, как индивиды и группы воспринимают власть и её легитимность. Социальные движения и активности, направленные на защиту или продвижение определённых ценностей, создают пространство для дебатов и конфликтов, что в свою очередь способствует улучшению демократии и инклюзивности.

Существует ощутимая взаимосвязь между политическими идеалами и правами граждан, их убеждениями и личными качествами. Политические ценности формируются в зависимости от типа государственного устройства, степени общественного развития и наличия политических организаций. К основным политическим ценностям можно отнести свободу и справедливость, преданность Родине и гражданскую ответственность.

Эти ценности подвержены изменениям, и их иерархия пересматривается в зависимости от актуальных условий жизни.

Следует подчеркнуть, что представления о власти и формах государственного устройства значительно различаются среди представителей различных социальных групп, каждая из которых имеет своё мнение о том, какой вариант политического устройства является наилучшим. Это связано с тем, что личные оценки и ценности непосредственно влияют на образ жизни и поведение индивида.

На протяжении жизни политические убеждения и ценности могут эволюционировать, поскольку индивидум проходит через различные фазы социализации. В начале важнейшую роль играет семья, затем в жизни человека начинают присутствовать школа, работа, церковь, искусство и культура. Под воздействием этих факторов происходит передача политических идеалов от одного поколения к следующему. Таким образом, в процессе социализации личность формирует свою политическую позицию, уникальное мировоззрение. В основе этого лежат базовые убеждения и принципы.

Изучение влияния агентов политической социализации на формирование политических ценностей индивида привело к следующему выводу: политическая социализация оказывает непосредственное воздействие на развитие политических ценностей, что в свою очередь способствует вовлечению индивида в политическую активность.

При этом важно помнить, что в процессе формирования политических ценностей должны быть учтены социокультурные особенности конкретного региона или этнической группы.

В социально-гуманитарных науках принято выделять следующие функции политических ценностей:

— регулятивная: политические ценности определяют поведение индивида, его действия в той или иной ситуации;

— идентификационная: политические ценности позволяют сформировать свою позицию и как следствие определить принадлежность к конкретной политической группе или обществу;

— социализирующая: политические ценности помогают усвоить существующие в социуме нормы и ценности;

— охранная: политические ценности помогают обеспечить стабильность политической системы и безопасность граждан, защищать их интересы.

По мнению В. В. Сутужко, политические ценности являются видом социальных ценностей [4, с. 20]. Исследовать социальные ценности российские и зарубежные ученые начали достаточно давно, причем в научных трудах представлены различные аспекты ценностей: философские, культурные, социологические, политологические и психологические [1; 3].

Стоит отметить, что в большинстве исследований уделяется внимание исключительно базовым, морально-нравственным ценностям. Тема политических ценностей освещена в меньшей степени.

В истории человечества выделяют несколько эпох развития, причем каждой из них свойственна своя доминирующая форма культурно-духовной жизни. В античность это были философия и искусство, в средневековье — религия, в новое время — наука и политика. Сегодня же на первом месте стоят экономика и политика, и уже за ними следуют остальные формы — наука, философия, мораль, религия и искусство.

Несколько столетий подряд вопрос политических ценностей изучался преимущественно философами в рамках формирования политико-идеологических концепций.

Как самостоятельный предмет исследования политические ценности выделяются во второй половине двадцатого столетия, в то время появляются соответствующие научные работы М. Рокича, Ш. Шварца, Р. Инглхарта и других [7; 8; 9].

Согласно концепции Р. Инглхарта о материалистических и постматериалистических ценностях жизнь каждого последующего поколения должна быть в большем материальном достатке, чем у предыдущего [7, с. 22]. Это значит, что у последующего поколения не должен стоять вопрос экономической безопасности, социализации. Они должны сосредотачивать свое внимание на удовлетворении духовных ценностей. Данная модель может существовать только в случае, если история развивается по восходящей линии.

Одни из самых стабильных политических ценностей, к которым прибегают из поколения в поколение, устанавливают основу политической традиции. В своих работах С. Л. Франк утверждал: «В каждое мгновение

наша жизнь определена силами и средствами, накопленными в прошлом. Обычаи и нравы, господствующие в настоящее время, законы, которым мы повинемся, власть, которой мы подчиняемся, весь духовный склад национальной жизни: все это, по общему правилу, создано не ныне живущими людьми, а их давно умершими предками» [5, с. 92].

По определению коллективного бессознательного К. Юнга возможно сделать вывод, что личность и даже общество, чаще всего не осознает всепроникающего влияния коллективного бессознательного на свои установки и поведение [6, с. 221]. Тем самым, бессознательное группы, нации или расы состоит из полученных ранее моделей восприятия и поведения вместе с культурными, которые и есть результат современной социальной и политической действительности. И эти два элемента неделимы в силу того, что один влияет на другой. В дальнейшем современный культурный слой становится частью унаследованного коллективного бессознательного.

В реальности же развитие происходит иначе — линии исторического развития различно влияют на соотношение материалистических и постматериалистических ориентаций поколений. К примеру, в Российской Федерации кризис 90-х гг. прошлого столетия, сопровождавшийся экономическими и политическими трансформациями, социокультурными потрясениями, смог разрушить сформированные ранее в обществе, политические взгляды и устои. После этого в сознании всех поколений вышли на передний план материальные ценности, сформированные за счет неудовлетворения низших потребностей: физиологических и экзистенциальных.

А. В. Ключев в своих трудах размышлял о ценностных ориентирах и мотивах политического поведения россиян. Он пишет, что политические ценности и мотивы людей в России изменчивы и непостоянны, именно поэтому нет общей позиции в интересах [2, с. 123].

Сегодня в России современное общество нуждается в решении ряда проблем: нахождения компромисса, согласия общества в вопросах общенациональных и общегосударственных интересов, поддержание политических ценностей, в том числе единстве государства, национальной безопасности, экономического благополучия и соблюдение конституционного порядка. Для эффективного результата и разрешения всех этих проблем требуется, чтобы в обществе у большинства людей были сформированы политические ценности. Поэтому, вопрос формирования политических оценок и ценностей особо актуален.

#### Литература:

1. Евгеньева, Т. В. Роль исторической памяти в процессе политической социализации граждан России (политико-психологический анализ) // Вестник Томского государственного университета. Философия. Социология. Политология, 2013, № 3 (15), с. 70–79.
2. Ключев А. В. Роль политической активности в формировании всесторонне развитой личности: диссертация... доктора философских наук: 09.00.02. — Ленинград, 1982. — 365 с.
3. Лапин, Н. И. (1996). Модернизация базовых ценностей россиян // Социологические исследования, 1996, № 5, с. 3–20.



4. Сутужко В. В. Оценочная информация в культуре социально-гуманитарных исследований // Политика и общество, 2020, № 1, с. 19–28.
5. Франк С. Л. Сочинения. — М.: АСТ, 2000. — 800 с.
6. Юнг К. Архетипы и коллективное бессознательное. — М.: АСТ, 2023. — 496 с.
7. Inglehart, R. (1997). Modernization and postmodernization. Cultural, economical and political change in 43 societies. Princeton: Princeton University Press.
8. Rokeach, M. (1973). The nature of human values. New York: Free Press.
9. Schwartz, S. H. (1992). Universals in the content and structure of values. *Advances in experimental social psychology*, 25, 1–65.



# Молодой ученый

Международный научный журнал  
№ 6 (557) / 2025

Выпускающий редактор Г. А. Письменная  
Ответственные редакторы Е. И. Осянина, О. А. Шульга, З. А. Огурцова  
Художник Е. А. Шишков  
Подготовка оригинал-макета П. Я. Бурьянов, М. В. Голубцов, О. В. Майер

За достоверность сведений, изложенных в статьях, ответственность несут авторы.  
Мнение редакции может не совпадать с мнением авторов материалов.  
При перепечатке ссылка на журнал обязательна.  
Материалы публикуются в авторской редакции.

Журнал размещается и индексируется на портале eLIBRARY.RU, на момент выхода номера в свет журнал не входит в РИНЦ.

Свидетельство о регистрации СМИ ПИ № ФС77-38059 от 11 ноября 2009 г., выдано Федеральной службой по надзору в сфере связи, информационных технологий и массовых коммуникаций (Роскомнадзор).

ISSN-L 2072-0297

ISSN 2077-8295 (Online)

Учредитель и издатель: ООО «Издательство Молодой ученый». 420029, Республика Татарстан, г. Казань, ул. Академика Кирпичникова, д. 25.

Номер подписан в печать 19.02.2025. Дата выхода в свет: 26.02.2025.

Формат 60×90/8. Тираж 500 экз. Цена свободная.

Почтовый адрес редакции: 420140, Республика Татарстан, г. Казань, ул. Юлиуса Фучика, д. 94А, а/я 121.

Фактический адрес редакции: 420029, Республика Татарстан, г. Казань, ул. Академика Кирпичникова, д. 25.

E-mail: [info@moluch.ru](mailto:info@moluch.ru); <https://moluch.ru/>

Отпечатано в типографии издательства «Молодой ученый», 420029, Республика Татарстан, г. Казань, ул. Академика Кирпичникова, д. 25.