

ISSN 2072-0297

Молодой учёный

Ежемесячный научный журнал

№ 14 (73) / 2014

РЕДАКЦИОННАЯ КОЛЛЕГИЯ:

Главный редактор: Ахметова Галия Дуфаровна, доктор филологических наук

Члены редакционной коллегии:

Ахметова Мария Николаевна, доктор педагогических наук

Иванова Юлия Валентиновна, доктор философских наук

Лактионов Константин Станиславович, доктор биологических наук

Сараева Надежда Михайловна, доктор психологических наук

Авдеюк Оксана Алексеевна, кандидат технических наук

Алиева Тарана Ибрагим кызы, кандидат химических наук

Ахметова Валерия Валерьевна, кандидат медицинских наук

Брезгин Вячеслав Сергеевич, кандидат экономических наук

Данилов Олег Евгеньевич, кандидат педагогических наук

Дёмин Александр Викторович, кандидат биологических наук

Дядюн Кристина Владимировна, кандидат юридических наук

Желнова Кристина Владимировна, кандидат экономических наук

Жуйкова Тамара Павловна, кандидат педагогических наук

Игнатова Мария Александровна, кандидат искусствоведения

Каленский Александр Васильевич, доктор физико-математических наук

Коварда Владимир Васильевич, кандидат физико-математических наук

Комогорцев Максим Геннадьевич, кандидат технических наук

Котляров Алексей Васильевич, кандидат геолого-минералогических наук

Кузьмина Виолетта Михайловна, кандидат исторических наук, кандидат психологических наук

Кучерявенко Светлана Алексеевна, кандидат экономических наук

Лескова Екатерина Викторовна, кандидат физико-математических наук

Макеева Ирина Александровна, кандидат педагогических наук

Мусаева Ума Алиевна, кандидат технических наук

Насимов Мурат Орленбаевич, кандидат политических наук

Прончев Геннадий Борисович, кандидат физико-математических наук

Семахин Андрей Михайлович, кандидат технических наук

Сенюшкин Николай Сергеевич, кандидат технических наук

Ткаченко Ирина Георгиевна, кандидат филологических наук

Яхина Асия Сергеевна, кандидат технических наук

На обложке изображен Сеймур Роджер Крэй (1925–1996) — американский инженер в области вычислительной техники, отец легендарных суперкомпьютеров и основатель компании Cray Computer Corporation.

Статьи, поступающие в редакцию, рецензируются. За достоверность сведений, изложенных в статьях, ответственность несут авторы. Мнение редакции может не совпадать с мнением авторов материалов. При перепечатке ссылка на журнал обязательна. Материалы публикуются в авторской редакции.

АДРЕС РЕДАКЦИИ:

420126, г. Казань, ул. Амирхана, 10а, а/я 231. E-mail: info@moluch.ru; <http://www.moluch.ru/>.

Учредитель и издатель: ООО «Издательство Молодой ученый»

Тираж 1000 экз.

Отпечатано в типографии издательства «Молодой ученый», г. Казань, ул. Академика Арбузова, д. 4

Журнал зарегистрирован Федеральной службой по надзору в сфере связи, информационных технологий и массовых коммуникаций.

Свидетельство о регистрации средства массовой информации ПИ № ФС77-38059 от 11 ноября 2009 г.

Журнал входит в систему РИНЦ (Российский индекс научного цитирования) на платформе elibrary.ru.

Журнал включен в международный каталог периодических изданий «Ulrich's Periodicals Directory».

Ответственные редакторы:

Кайнова Галина Анатольевна

Осянина Екатерина Игоревна

Международный редакционный совет:

Айрян Заруи Геворковна, кандидат филологических наук, доцент (Армения)

Арошидзе Паата Леонидович, доктор экономических наук, ассоциированный профессор (Грузия)

Атаев Загир Вагитович, кандидат географических наук, профессор (Россия)

Борисов Вячеслав Викторович, доктор педагогических наук, профессор (Украина)

Велковска Гена Цветкова, доктор экономических наук, доцент (Болгария)

Гайич Тамара, доктор экономических наук (Сербия)

Данатаров Агахан, кандидат технических наук (Туркменистан)

Данилов Александр Максимович, доктор технических наук, профессор (Россия)

Досманбетова Зейнегуль Рамазановна, доктор философии (PhD) по филологическим наукам (Казахстан)

Ешиев Абдыракман Молдоалиевич, доктор медицинских наук, доцент, зав. отделением (Кыргызстан)

Игисинов Нурбек Сагинбекович, доктор медицинских наук, профессор (Казахстан)

Кадыров Кутлуг-Бек Бекмуратович, кандидат педагогических наук, заместитель директора (Узбекистан)

Кайгородов Иван Борисович, кандидат физико-математических наук (Бразилия)

Каленский Александр Васильевич, доктор физико-математических наук, профессор (Россия)

Козырева Ольга Анатольевна, кандидат педагогических наук, доцент (Россия)

Лю Цзюань, доктор филологических наук, профессор (Китай)

Малес Людмила Владимировна, доктор социологических наук, доцент (Украина)

Нагервадзе Марина Алиевна, доктор биологических наук, профессор (Грузия)

Нурмамедли Фазиль Алигусейн оглы, кандидат геолого-минералогических наук (Азербайджан)

Прокопьев Николай Яковлевич, доктор медицинских наук, профессор (Россия)

Прокофьева Марина Анатольевна, кандидат педагогических наук, доцент (Казахстан)

Ребезов Максим Борисович, доктор сельскохозяйственных наук, профессор (Россия)

Сорока Юлия Георгиевна, доктор социологических наук, доцент (Украина)

Узаков Гулом Норбоевич, кандидат технических наук, доцент (Узбекистан)

Хоналиев Назарали Хоналиевич, доктор экономических наук, старший научный сотрудник (Таджикистан)

Хоссейни Амир, доктор филологических наук (Иран)

Шарипов Аскар Калиевич, доктор экономических наук, доцент (Казахстан)

Художник: Евгений Шишков

Верстка: Павел Бурьянов

СОДЕРЖАНИЕ

МАТЕМАТИКА

- Имомов А. И., Эргашев Б. С.**
Реализация схемы Кранка-Николсона для линейного параболического дифференциального уравнения в MathCAD1
- Имомов А. И.**
Организация приближённого решения интегральных уравнений в MathCAD 6
- Мухторов Я., Турсунов Ф. Р., Шодиев Д. С.**
Метод последовательных приближений для системы уравнений типа Брио и Буке16
- Пономаренко А. Н.**
Улучшение логарифмического метода для дифференциальных уравнений19
- Суворова Л. В.**
Формирование здорового образа жизни на уроках математики24

ФИЗИКА

- Данилов О. Е.**
Виртуальный манометр для учебных физических опытов 27

ХИМИЯ

- Лозинская Е. Ф., Чаплыгин Д. А.**
Влияние степени дисперсности торфа на его сорбционные свойства..... 31
- Никогосян Л. Н., Киканян С. Л., Хачатрян Э. А., Казарян Г. А.**
Взаимосвязь между коррозионными и энергетическими характеристиками некоторых титановых сплавов, синтезированных методом «гидридного цикла»33

- Ярёменко И. А., Крылов И. Б., Виль В. А., Здвизжков А. Т., Пастухова Ж. Ю., Шарипов М. Ю.**
Нанесенная на силикагель фосфорномолибденовая кислота — эффективный катализатор получения мостиковых тетраоксанов.....36

ИНФОРМАТИКА

- Альмяшова О. Ю.**
Модернизация среды автоматизированных систем и баз данных (на примере «Denwer» и «Lazarus»)39
- Жарков А. А.**
Система межведомственного электронного взаимодействия 41

ТЕХНИЧЕСКИЕ НАУКИ

- Джабборов Н. И., Добринов А. В., Федькин Д. С.**
Оценка энергетических параметров агрегата для глубокой чизельной обработки почвы44
- Кононов П. В., Востров В. Н., Кононова И. Е.**
Исследование детали с фланцем из латуни методом атомно-силовой микроскопии 51
- Коробков М. А.**
Методы нахождения корней полинома в алгоритме пеленгования UCA-Root-Rare в пакете Mathcad.....54
- Коробков М. А.**
Улучшение спектрального разрешения при использовании априорной информации о сигнале 57
- Липовский М. И., Перекопский А. Н., Махмудова Н. С.**
Варианты использования универсального молотильного барабана зерноуборочного комбайна59

Струнин И. В. Обоснование схемы параллельной работы энергетических установок	62
Фадеева Г. Д., Гарькин И. Н., Забиров А. И. Методы предотвращения аварийных ситуаций в зданиях для хранения и переработки растительного сырья	65
Хошимов Ф. А., Рахмонов И. У. Повышение эффективности работы компрессорных станций за счет внедрения системы увлажнения воздуха на входе в компрессор.....	67

БИОЛОГИЯ

Азявчикова Т. В., Олешкевич А. С. Видовое разнообразие отряда полужесткокрылые (Hemiptera) на территории Брестской области	70
--	----

МЕДИЦИНА

Бердыева Э. Б. Факторы риска развития системного остеопороза	73
Содыков Р. А., Юсупов Ж. У. Особенности диагностики и выбора тактики лечения сосудистых мальформаций мягких тканей	75
Холамов А. И. Методика проведения краниологического исследования с помощью программного обеспечения мультиспирального компьютерного томографа	78

ГЕОГРАФИЯ

Нестерева М. И. Морфометрические показатели наиболее крупных и значимых озёр Бурятии	81
--	----

ЭКОЛОГИЯ

Пичугин Е. А. Эколого-экономический анализ предотвращенного ущерба почве как объекту окружающей среды при утилизации буровых шламов	84
---	----

ФИЗИЧЕСКАЯ КУЛЬТУРА И СПОРТ

Усачев М. В., Зверева К. А. К вопросу о формировании двигательной активности у детей дошкольного возраста.....	88
--	----

ФИЛОЛОГИЯ

Апетян М. К. Ложные друзья переводчика в английском языке	91
Апетян М. К. Библеизмы в английском языке	93
Апетян М. К. Междометия в английском языке.....	96
Богатырева Т. Л., Непша Ф. С. Причины возникновения и особенности формирования квебекских ругательств (les sacres)	98
Васильева В. В. Приемы работы над изложением на уроках русского языка	101
Концова И. С. Изучение диалектного слова — центральное направление русской диалектной лексикологии	104
Малюгина А. В. Фразеологизмы со значением «начала» и «завершения» в устной форме делового дискурса (на материале английского языка)..	108
Семенова Н. А. Актуальность лингвометодических исследований фразеологии в работе с иностранными учащимися	110
Хосейни А., Негматов М. Усилительно-уступительные конструкции в персидском языке в ракурсе сопоставления с аналогичными конструкциями в русском языке.....	113
Хребтова М. В. Взаимопроникновение английского и русского языков	116
Яковлева М. П. Концепт «начального времени» в эпосе эвенков	117

МАТЕМАТИКА

Реализация схемы Кранка-Николсона для линейного параболического дифференциального уравнения в MathCAD

Имомов Адаш Имомович, кандидат физико-математических наук, доцент
Наманганский государственный университет (Узбекистан)

Эргашев Баходир Саматович, старший преподаватель
Наманганский инженерно-педагогический институт (Узбекистан)

В настоящее время появилась возможность решения математических задач без составления компьютерных программ. Причиной этого является разработка специальных математических программ — математических систем. В вузах и научных учреждениях чаще всего применяются математические системы: MathCAD, MATLAB, Maple, Mathematika. С применением математических систем учебный процесс становится интереснее, студенты понимают содержание занятия быстрее, глубже, а для укрепления преподаваемых понятий и решения задач остаётся больше времени.

Сейчас задачи вычислительной математики [1] по преимуществу решают в математической системе MathCAD [2–4]. Именно в MathCAD задача формулируется в наиболее естественном математическом виде, а в других математических системах шаги алгоритма решения задачи записываются с помощью команд системы.

В статье алгоритм конечно-разностной схемы Кранка-Николсона приближённого решения линейного параболического дифференциального уравнения с краевыми условиями организованы в математической системе MathCAD.

1. Метод решения дифференциальных уравнений в MathCAD

Пусть дана краевая задача для дифференциального уравнения $L\bar{u} = f$ в непрерывной области D . Сопоставим ей некоторую дискретную задачу $L_h u_h = f_h$ в дискретной области $D_h = \{(x_i, t_j) \in D\}$, которая состоит из узлов $(x_i, t_j) \in D$, с параметром дискретизации h и $D_h \rightarrow D$, $L_h \rightarrow L$, при $h \rightarrow 0$, где L_h — дискретный оператор, а переменные u_h, f_h — дискретные функции, такие, что $u_h \approx \bar{u}_h$, $\bar{u}_h = \bar{u}|_{D_h}$, $L_h \approx L$, $f_h \approx f|_{D_h}$, т.е. u_h, \bar{u}_h — каркас — таблица значений функций $u(x, t), \bar{u}(x, t)$ на сетке точек D_h . В качестве дискретной задачи мы берем конечно-разностную схему (КРС), и тогда дискретная задача есть система алгебраических уравнений (СЛАУ). В MathCAD идея решения дискретной задачи $L_h u_h = f_h$ очень проста и естественна: $u_h = L_h^{-1} f_h$.

В MathCAD задачи решаются тремя способами [4]:

- 1) с помощью внутренних функций MathCAD;
- 2) с помощью математического алгоритма решения задачи;
- 3) с помощью алгоритма решения задачи, реализованного, во внутреннем языке MathCAD.

2. Дифференциальные краевые задачи и КРС [1]

А) Рассмотрим краевую задачу для параболического уравнения:

$$Lu = u_t(x, t) - u_{xx}(x, t) = f(x, t), \quad a \leq x \leq b, 0 \leq t \leq T, \quad (1)$$

$$l_0 u = u(x, 0) = g_0(x) \quad \mu_1 u = u(a, t) = g_1(t) \quad \mu_2 u = u(b, t) = g_2(t). \quad (2)$$

(1), (2) называется краевой задачей для параболического дифференциального уравнения (КЗ для ПДУ). Функция $\bar{u} = \bar{u}(x, t)$, удовлетворяющая ПДУ и краевым условиям называется точным решением: $L\bar{u} = F, L = [L, l_0, \mu_1, \mu_2]^T, F = [f, g_0, g_1, g_2]^T$.

Явная КРС $L_h u_h = f_h, l_h u_h = g_h$ для ПДУ точности $O(\tau + h^2)$ имеет вид:

$$\tau^{-1}(u_i^{j+1} - u_i^j) - \Lambda u_i^j - f_i^j = 0, i = 1, \dots, m-1, j = 0, \dots, n-1, \Lambda u_i^j = (u_{i+1}^j - 2u_i^j + u_{i-1}^j) / h^2 \tag{3}$$

Чисто неявная КРС $L_h u_h = f_h, l_h u_h = g_h$ для ПДУ с точности $O(\tau + h^2)$ имеет вид:

$$\tau^{-1}(u_i^{j+1} - u_i^j) - \Lambda u_i^{j+1} - f_i^{j+1} = 0, i = 1, \dots, m-1, j = 0, \dots, n-1. \tag{4}$$

Схема Кранка-Николсона является полусуммой явной и чисто неявной схем точности $O(\tau^2 + h^2)$ и имеет вид

$$(u_i^{j+1} - u_i^j) / \tau - 0.5(\Lambda u_i^{j+1} + \Lambda u_i^j) - 0.5(f_i^j + f_i^{j+1}) = 0, i = 1, \dots, m-1, j = 0, \dots, n-1. \tag{5}$$

К (3) — (5) необходимо присоединить начальные и краевые условия

$$u_i^0 = u_0(x_i), i = 0, \dots, m, u_0^{j+1} = g_1(t_{j+1}), u_m^{j+1} = g_2(t_{j+1}), j = 0, \dots, n-1. \tag{6}$$

Явная КРС для ПДУ на каждом слое $j+1$ решается с помощью рекуррентных формул:

$$u_i^{j+1} = r(u_{i-1}^j + u_{i+1}^j) + (1 - 2r)u_i^j + \tau f_i^j, i = 1, \dots, m-1; j = 0, \dots, n-1, r = \tau / h^2, \tag{7}$$

Неявная КРС для ПДУ на каждом слое $j+1$ сводиться к системе линейных уравнений:

$$-ru_{i-1}^{j+1} + (1 + 2r)u_i^{j+1} - ru_{i+1}^{j+1} = u_i^j + \tau f_i^{j+1}, i = 1, \dots, m-1; j = 0, \dots, n-1, r = \tau / h^2. \tag{8}$$

Чисто неявная КРС для ПДУ на каждом слое j есть система линейных уравнений с трёхдиагональной матрицей и, начиная с первого слоя, решается методом прогонки.

Вводя матрицу $A = [a_{ij}]$ с коэффициентами $0) a_{00} = 1, i = 1..m, a_{0i} = 0;$

$i) i = 1..m-1, a_{i-1} = a_{i+1} = -r, a_{ii} = 1 + 2r, a_{ij} = 0, j \neq i-1, i, i+1; m) a_{mi} = 0, i = 0..m-1, a_{mm} = 1,$

и векторы $u^{<j>} = [u_0^j, u_1^j, \dots, u_m^j]^T, f^{<j>} = [f_0^j, f_1^j, \dots, f_m^j]^T$ чисто неявную схему можно записать в векторно-матричном виде, связывающим неизвестные j -го и $j+1$ -го слоёв

$$Au^{<j+1>} = u^{<j>} + \tau f^{<j>}, j = 0..n-1. \tag{9}$$

Вводя матрицы $A = [a_{ij}], B = [b_{ij}]$ с коэффициентами

$0) a_{00} = 1, i = 1..m, a_{0i} = 0; b_{0i} = 0, i = 0..m;$

$i) i = 1..m-1, a_{i-1} = a_{i+1} = -1, a_{ii} = 2(1 + \mu), a_{ij} = 0, j \neq i-1, i, i+1; \mu = 1/r;$

$i = 1..m-1, b_{i-1} = b_{i+1} = 1, b_{ii} = 2(1 - \mu), b_{ij} = 0, j \neq i-1, i, i+1;$

$m) a_{mi} = 0, i = 0..m-1, a_{mm} = 1; a_{mi} = 0, i = 0..m; ,$

и векторы $u^{<j>} = [u_0^j, u_1^j, \dots, u_m^j]^T, f^{<j>} = [f_0^j, f_1^j, \dots, f_m^j]^T$ схему Кранка-Николсона можно записать в векторно-матричном виде, связывающим неизвестные j -го и $j+1$ -го слоёв

$$Au^{<j+1>} = Bu^{<j>} + 2h^2 f^{<j>}, j = 0..n-1, f_{i,j} = f(x_i, t_j + \tau / 2). \tag{10}$$

Подробно эту схему можно написать в виде (откуда получена КРС (10)):

$$-u_{i-1}^{j+1} + 2(1 + \mu)u_i^{j+1} - u_{i+1}^{j+1} = u_{i-1}^j - 2(\mu - 1)u_i^j + u_{i+1}^j + 2h^2 f_i^j, j = 0..n-1, i = 1..m-1.$$

КРС (5) является частным случаем более общей КРС с весами [1]:

$$(u_i^{j+1} - u_i^j) / \tau - 0.5\Lambda(\sigma u_i^{j+1} + (1 - \sigma)u_i^j) - f_{i,j} = 0, i = 1, \dots, m-1, j = 0, \dots, n-1, 0 \leq \sigma \leq 1. \tag{11}$$

Для неё можно построить аналогичную СЛАУ (9).

$$Au^{<j+1>} = Bu^{<j>} + h^2 f^{<j>} / \sigma, j = 0..n-1, f_{i,j} = f(x_i, t_j + \tau/2). \tag{12}$$

Это следует из равенств, которые получаются после преобразования (11):

$$-u_{i-1}^{j+1} + (2 + \mu\sigma^{-1})u_i^{j+1} - u_{i+1}^{j+1} = (\sigma^{-1} - 1)u_{i-1}^j + (2 + \mu\sigma^{-1} - 2\sigma^{-1})u_i^j + (\sigma^{-1} - 1)u_{i+1}^j + h^2\sigma^{-1}f_i^{j+0.5},$$

$$j = 0..n-1, i = 1..m-1$$

Отсюда, в частности ($\sigma = 0.5$) следует СЛАУ для КРС Кранка-Николсона.

3. Организация решения КРС для ПДУ в MathCAD

Пусть дана краевая задача для параболического уравнения (1), (2) с данными:

$$ua(x, t) := (x - x^2)e^t, f(x, t) = (x - x^2 + 2)e^t. \tag{13}$$

$$u0(x) = (x - x^2), g1(t) = 0, g2(t) = 0. \tag{14}$$

А) Решение с помощью внутренней функции Pdesolve.

Вводим в окне М следующие команды:

$$a := 0 \quad b := 1 \quad L := b - a \quad T := 0.05 \quad \text{«область»}$$

$$m := 10 \quad n := 5 \quad i := 0..m \quad j := 0..n, h := L / m \quad \tau := T / n \quad x_i := a + ih \quad t_j := j\tau \quad \text{«сетка»}$$

$$u0(x) := x - x^2 \quad f(x, t) := (x - x^2 + 2)e^t \quad g1(t) := 0 \quad g2(t) := 0 \quad \text{«начальные данные»}$$

Given $u_t(x, t) = u_{xx}(x, t) + f(x, t)$ «ПДУ, равенство жирное»

$$u(x, 0) = u0(x) \quad u(0, t) = g1(t) \quad u(1, t) = g2(t) \quad \text{«краевые условия, равенство жирное»}$$

$$u := Pdesolve \left[u, x, \begin{pmatrix} a \\ b \end{pmatrix}, t, \begin{pmatrix} 0 \\ T \end{pmatrix}, m, n \right] \quad u_{i,j} := u(x_i, t_j) \quad \text{«обращение к Pdesolve»}$$

$$ua(x, t) := (x - x^2)e^t \quad ua_{i,j} := ua(x_i, t_j) \quad \text{«решения } ua(x, t), u_h, \bar{u}_h$$

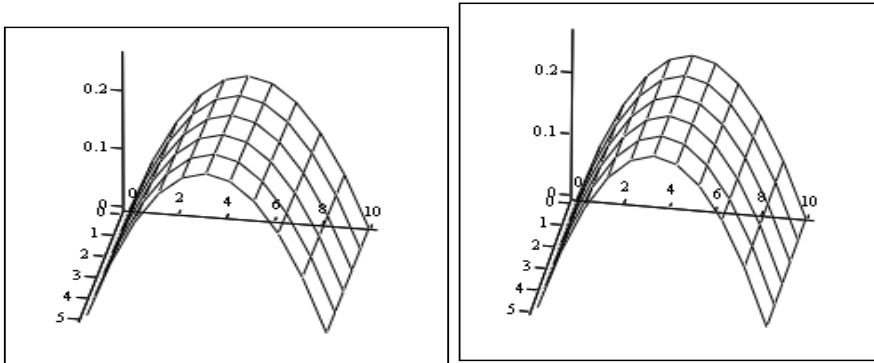
«выведем таблицу значений приближённого решения»

	0	1	2	3	4	5	6	7	8	9
0	0	0.089	0.158	0.207	0.237	0.247	0.237	0.207	0.158	0.089
1	0	0.09	0.16	0.209	0.239	0.249	0.239	0.209	0.16	0.09
2	0	0.091	0.161	0.212	0.242	0.252	0.242	0.212	0.161	0.091
3	0	0.092	0.163	0.214	0.244	0.254	0.244	0.214	0.163	0.092
4	0	0.093	0.164	0.216	0.247	0.257	0.247	0.216	0.164	0.093
5	0	0.093	0.166	0.218	0.249	0.26	0.249	0.218	0.166	0.093

«выведем таблицу значений точного решения»

$u_{aT} =$	0	1	2	3	4	5	6	7	8	9
0	0	0.09	0.16	0.21	0.24	0.25	0.24	0.21	0.16	0.09
1	0	0.091	0.162	0.212	0.242	0.253	0.242	0.212	0.162	0.091
2	0	0.092	0.163	0.214	0.245	0.255	0.245	0.214	0.163	0.092
3	0	0.093	0.165	0.216	0.247	0.258	0.247	0.216	0.165	0.093
4	0	0.094	0.167	0.219	0.25	0.26	0.25	0.219	0.167	0.094
5	0	0.095	0.168	0.221	0.252	0.263	0.252	0.221	0.168	0.095

«выведем графики приближённого и точного решений



u^T

u_{aT}^T

D) Решение КРС Кранка-Николсона для ПДУ в MathCAD.

$$u_t = u_{xx} + f(x,t) \quad ut(x,t) := (x - x^2)e^t \quad f(x,t) := (x - x^2 + 2)e^t$$

$$g1(t) := ut(0,t) \quad g2(t) := ut(1,t) \quad u0(x) := ut(x,0) \quad ff(x,t) := (x - x^2 + 2)e^t$$

$$x0 := 0 \quad xm := 1 \quad m := 10 \quad h := (xm - x0) / m \quad i := 0..m \quad xi := x0 + ih$$

$$t0 := 0 \quad tn := 0.1 \quad n := 10 \quad \tau := (tn - t0) / n \quad j := 0..n \quad tj := t0 + j\tau \quad \mu := \tau / h^2 \quad \tau = 0.01$$

$$i := 0..m \quad j := 0..n \quad fi,j := f(xi, tj) \quad uti,j := ut(xi, tj) \quad ui,0 := u0(xi) \quad \mu = 1$$

Формирование матрицы СЛАУ $\gamma := 2(1 + \mu) \quad \gamma = 4 \quad \gamma1 := 2(1 - \mu)$

$$A_{0,0} := 1 \quad k := 1..m \quad A_{0,k} := 0 \quad B_{0,0} := 0 \quad k := 1..m \quad B_{0,k} := 0$$

$$A_{m,m} := 1 \quad k := 1..m-1 \quad A_{m,k} := 0 \quad B_{m,m} := 0 \quad k := 1..m-1 \quad B_{m,k} := 0$$

$$k := 1 \quad A_{k,k-1} := -1 \quad A_{k,k} := \gamma \quad A_{k,k+1} := -1 \quad B_{k,k-1} := 1 \quad B_{k,k} := \gamma1 \quad B_{k,k+1} := 1$$

Формирование правой части СЛАУ

$$j := 0..n-1 \quad d_{0,j+1} := 0 \quad d_{m,j+1} := 0 \quad i := 1..m-1 \quad di,j := 2h^2 ff(xi, tj + \tau/2)$$

Решение СЛАУ по слоям. Вывод решения в таблицы и графики

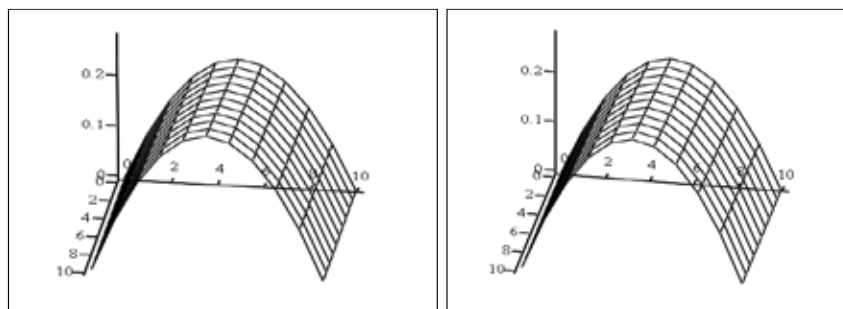
$$j := 0..n-1 \quad u^{<j+1>} := lsolve(A, d^{<j>} + Bu^{<j>})$$

$$u^T =$$

	0	1	2	3	4	5	6
0	0	0.09	0.16	0.21	0.24	0.25	0.24
1	0	0.0909	0.16161	0.21211	0.24241	0.25251	0.24241
2	0	0.09182	0.16323	0.21424	0.24485	0.25505	0.24485
3	0	0.09274	0.16487	0.2164	0.24731	0.25761	0.24731
4	0	0.09367	0.16653	0.21857	0.24979	0.2602	0.24979
5	0	0.09461	0.1682	0.22077	0.25231	0.26282	0.25231
6	0	0.09557	0.16989	0.22299	0.25484	0.26546	0.25484
7	0	0.09653	0.1716	0.22523	0.2574	0.26813	0.2574
8	0	0.0975	0.17333	0.22749	0.25999	0.27082	0.25999
9	0	0.09848	0.17507	0.22978	0.2626	0.27354	0.2626
10	0	0.09947	0.17683	0.23209	0.26524	0.27629	...

$$u^T =$$

	0	1	2	3	4	5	6
0	0	0.09	0.16	0.21	0.24	0.25	0.24
1	0	0.0909	0.16161	0.21211	0.24241	0.25251	0.24241
2	0	0.09182	0.16323	0.21424	0.24485	0.25505	0.24485
3	0	0.09274	0.16487	0.21639	0.24731	0.25761	0.24731
4	0	0.09367	0.16653	0.21857	0.24979	0.2602	0.24979
5	0	0.09461	0.1682	0.22077	0.2523	0.26282	0.2523
6	0	0.09556	0.16989	0.22298	0.25484	0.26546	0.25484
7	0	0.09653	0.1716	0.22523	0.2574	0.26813	0.2574
8	0	0.0975	0.17332	0.22749	0.25999	0.27082	0.25999
9	0	0.09847	0.17507	0.22977	0.2626	0.27354	0.2626
10	0	0.09946	0.17683	0.23208	0.26524	0.27629	...



u^T

u^T

Результат КРС высокой точности налицо: разница встречается только на пятом знаке после запятой.

Литература:

1. Самарский, А. А. Теория разностных схем. М.: Наука, 1977. – 656 с.
2. Ракитин, В. И. Руководство по ВМ и приложения MathCAD. М.:ФМ, 2005. – 264 с.
3. Охорзин, В. А. Прикладная математика в системе MathCAD. СПб, Лань, 2008 – 352 с.
4. Имомов, А. Решение краевой задачи для линейных ДУ в частных производных в MathCAD. Молодой учёный, №8 (67), июнь 1, 2014 г. - с. 6–12

Организация приближённого решения интегральных уравнений в MathCAD

Имомов Адаш Имомович, кандидат физико-математических наук, доцент
Наманганский государственный университет (Узбекистан)

1. Определение и обозначения [1,2]

Интегральным называется уравнение, в котором неизвестная функция $u(x)$ стоит под знаком интеграла. Одномерное нелинейное интегральное уравнение первого рода относительно неизвестной функции имеет вид:

$$\int_a^b K(x, y, u(y)) dy = F(x, u), a \leq x \leq b, \quad (1)$$

где ядро $K(x, y, u)$ и правая часть — заданные функции.

Лучше всего изучены линейные интегральные уравнения (в дальнейшем обозначим для краткости ИУ), в которые неизвестные функция входит линейно:

$$Lu \equiv p(x)u(x) - \lambda \int_a^b K(x, y)u(y) dy = f(x), a \leq x \leq b, \quad (2)$$

$$Lu \equiv p(x)u(x) - \lambda \int_a^x K(x, y)u(y) dy = f(x), a \leq x \leq b. \quad (3)$$

Они называются интегральными уравнениями Фредгольма и Вольтерра. Если $p(x) = 0$, то уравнения (2), (3) называются ИУ первого рода, если $p(x) = 1$, то — второго рода. Общий случай называется ИУ третьего рода. Когда в (2), (3) dy задано как $d\varphi(y)$, то о них говорят об ИУ Фредгольма-Стильтеса или Вольтерра-Стильтеса.

Не всегда можно точно решить уравнения (1) — (3). Поэтому, часто их решают приближённо. Разработано много приближённых методов решения интегральных уравнений и соответствующие программы [1–4].

В последнее время для решения задач вычислительной математики часто применяют математическую систему MathCAD [5–11]. В математической системе MathCAD, привлекательным является тот факт, что для решения математической задачи нужно записать алгоритм решения задачи в виде, которая почти точно совпадает с естественной математической записью алгоритма, и компьютерных программ не надо составлять. Результаты можно достаточно просто вывести в таблицы, графики, функции, что очень важно для наглядности решения.

В статье ИУ решены с помощью математической системы MathCAD. Применяются версии MathCAD 11 и 14. Естественно, возможностей больше у MathCAD 14, в нём, можно выдать на печать и аналитические формулы.

Для ИУ Вольтерра и Вольтерра-Стильтеса первого и второго рода рассмотрены методы квадратурных формул трапеций, итераций.

Для ИУ Фредгольма второго рода рассмотрены методы квадратурных формул трапеций, Симпсона, итераций, коллокации, Галёркина, наименьших квадратов, моментов.

2. Методы решения ИУ

Основная идея приближённого решения ИУ состоит в следующем:

1) определение вида приближённого решения, например,

$$u_n(x) = \varphi_0(x) + c_1\varphi_1(x) + \dots + c_n\varphi_n(x), \text{ где } c_j = ?, \varphi_i(x) \text{ — базисные функции};$$

2) формирование определяющую аппроксимирующую систему линейных алгебраических уравнений (для краткости обозначим СЛАУ) для коэффициентов приближённого решения, например, $Mc = d$, где M — матрица, d — вектор;

3) решение определяющую СЛАУ коэффициентов приближённого решения, например, $c = M^{-1}d$ или $c = \text{lsolve}(M, d)$, где $\text{lsolve}(M, d)$ — внутренняя функция MathCAD, дающая решение СЛАУ $Mc = d$;

4) вычисление некоторых значений приближённого решения, например, $u_i = u(x_i), i = 0..n$ и вывод результатов вычислений в графики и таблицы.

Отметим, что функция $lsolve(M, d)$ работает достаточно хорошо, что пока избавляет нас от алгоритмизации решения СЛАУ $Mc = d$.

Приведём краткий обзор о методах решения ИУ.

А. Разностный метод или метод квадратурных формул.

Идея состоит в следующем:

На отрезке $[a, b]$ вводится сетка точек

$$\Delta_n = \{x_i = a + (i - 1)h, i = 1..n, h = (b - a)/(n - 1)\}.$$

Значения точного $\bar{u} = \bar{u}(x) = ut(x)$ и приближённого $u = u(x)$ решения в сетке точек обозначим $\bar{u}_i = ut_i = \bar{u}(x_i)$, $u_i = u(x_i)$, $i = 1..n$. Рассмотрим квадратурную формулу приближённого интегрирования с узлами $\{x_i\}$ и весами $\{c_i\}$:

$$\int_a^b f(x)dx = \sum_{j=1}^n c_j f(x_j) + R_n(f), R_n(f) = O(h^r). \tag{4}$$

Например, для квадратурных формул трапеций и Симпсона, если

принять $h = (b - a)/(n - 1)$, $n = 2m + 1$, $x_i = a + (i - 1)h$, то имеет место:

1) $A_1 := h/2, A_n := h/2, i := 2..n-1, A_i := h, R_n = -(b - a)f''(\xi)h^2/12$,

2) $B_1 = h/3, B_n = h/3; i = 1..m, B_{2i} = 4h/3; i = 2..m, B_{2i-1} = 2h/3, R_n = -(b - a)f^{iv}(\xi)h^4/180$.

В уравнении (2) положим, $x = x_i$ и интеграл заменим формулой (4) и получим

$$u(x_i) - \lambda \sum_{j=1}^n c_j K(x_i, x_j)u(x_j) = f(x_i) + R_n(\lambda K(x_i, x)u(x)).$$

Отбросим остаточный член и принимаем обозначение

$$u_i = u(x_i) \approx \bar{u}(x_i) = \bar{u}_i, K_{ij} = K(x_i, x_j), f_i = f(x_i), i = 1..n.$$

Тогда получим СЛАУ для определения неизвестных коэффициентов приближённого решения:

$$u_i - \lambda \sum_{j=1}^n c_j K_{ij}u_j = f_i, i = 1..n. \tag{5}$$

Если ввести обозначение

$$Eu = u, K = [K_{ij}], u = [u_i], f = [f_i], c = [c_i],$$

то систему (5) можно переписать в виде $Mu = f, M = E - \lambda cK$. Тогда при $\det(M) \neq 0$ решение в MathCAD дается формулой $u = M^{-1}f$ или $u = lsolve(M, f)$.

Аналогично, для ИУ Вольтерра получим следующую аппроксимирующую СЛАУ:

$$u_i - \lambda \sum_{j=1}^i c_j K_{ij}u_j = f_i, i = 1..n. \tag{6}$$

Приближённое решение можно записать в виде интерполяционной формулы

$$u_n(x) = f(x) + \lambda_i \sum_{j=1}^n c_j K(x, x_j)u_j. \tag{7}$$

Если $1 - \lambda c_i K(x_i, x_i) \neq 0$, то система (6) решается очень просто:

$$u_1 = (1 - \lambda c_1 K_{11})^{-1} f_1, u_i = (1 - \lambda c_i K_{ii})^{-1} (f_i + \lambda \sum_{j=1}^{i-1} c_j K_{ij}u_j), i \geq 2. \tag{8}$$

Другая формула, чем (8) для ИУ Вольтерра 2 рода получается следующим образом. В (6) потребуем, чтобы при интегрировании на отрезке $[a, x_i]$ квадратурная формула была полной, т.е. квадратурную формулу применить полностью на каждом отрезке $[a, x_i]$ и, чтобы была $c_1 + .. + c_i = x_i - a$. Рассмотрим ИУ Вольтерра 2 рода:

$$Lu \equiv u(x) = \lambda \int_a^x K(x, y)u(y)dy + f(x), a \leq x \leq b.$$

Положим в нём последовательно $x = x_i, i = 1..n$:

$$Lu(x_i) \equiv u(x_i) = \lambda \int_a^{x_i} K(x_i, y)u(y)dy + f(x_i), i = 1..n.$$

Отсюда сразу получаем, что $u_1 = f_1$. Далее, к интегралу на отрезке $[a, x_i]$ применим метод трапеций:

$$u_i = \lambda \sum_{j=1}^i c_j K_{i,j} u_j + f_i, i = 2..n, c_1 = c_i = h/2, c_2 = .. = c_{i-1} = h.$$

В результате получаем последовательность формул:

$$u_1 = f_1, u_i = (f_i + \lambda \sum_{j=2}^{i-1} c_j K_{i,j} u_j) / (1 - \lambda h K_{i,i} / 2), i = 2..n. \tag{9}$$

Для интегральных уравнений Фредгольма-Стильтеса и Вольтерра-Стильтеса можно поступить аналогично. Например, рассмотрим ИУ Вольтерра-Стильтеса второго рода

$$u(x) = \int_a^x K(x, y)u(y)d\varphi(y) + f(x), a \leq y \leq x \leq b.$$

Для получения дискретного варианта задачи здесь применим метод трапеций следующим образом [12]:

$$u(x_i) = \sum_{j=1}^{i-1} 0.5[K(x_i, x_j)u(x_j) + K(x_i, x_{j+1})u(x_{j+1})][\varphi(x_{j+1}) - \varphi(x_j)] + f(x_i) + \sum_{j=1}^i R_i(Ku),$$

где

$$R_i(Ku) = M_2[\varphi(x_{i+1}) - \varphi(x_i)]^3 / 12, M_2 = \sup |K(x_i, y)u(y)|.$$

Отбросив малый остаток, и используя принятые обозначения имеем:

$$u_1 = f_1, u_2 = (f_2 + 0.5K_{2,1}u_1\tau_2) / (1 - 0.5K_{2,2}\tau_2), \tau_k = \varphi(x_k) - \varphi(x_{k-1}),$$

$$i = 3..n u_i = (f_i + 0.5 \sum_{j=1}^{i-2} (K_{i,j}u_j + K_{i,j+1}u_{j+1})\tau_{j+1} + 0.5K_{i,i-1}u_{i-1}\tau_i) / (1 - 0.5K_{i,i}\tau_i). \tag{10}$$

В. Метод непрерывных итераций заключается в построении последовательности $\{u^{(m)}(x)\}$:

$$u^{(0)}(x) = 0, u^{(m+1)}(x) = f(x) + \lambda \int_a^b K(x, y)u^{(m)}(y)dy, \tag{11}$$

$$u^{(0)}(x) = 0, u^{(m+1)}(x) = f(x) + \lambda \int_a^x K(x, y)u^{(m)}(y)dy. \tag{12}$$

Если интегралы берутся с трудом, то можно использовать дискретный метод итераций, в котором интегралы вычисляются численно:

$$u_i^{(0)} = 0, u_i^{(m+1)} = f_i + \lambda \sum_{j=1}^n c_j K_{i,j} u_j^{(m)}, m = 0, 1, ..; i = 1..n,$$

$$u_i^{(0)} = 0, u_i^{(m+1)} = f_i + \lambda \sum_{j=1}^i c_j K_{i,j} u_j^{(m)}, m = 0, 1, ..; i = 1..n.$$

Вычисления продолжают до тех пор пока не достигается заданная точность $\varepsilon > 0$:

$$|u_i^{(m+1)} - u_i^{(m)}| < \varepsilon, \forall i = 1..n.$$

Сходимость итерационных процессов (11), (12) зависит от сжимаемости операторов в правой части (11), (12), в частности от свойств матриц правой части.

С. Замена ядра с вырожденным ядром.

Ядро $K(x, y) = K_n(x, y)$ называется вырожденным, если

$$K(x, y) = \sum_{j=1}^n \alpha_j(x)\beta_j(y). \tag{13}$$

Подставляя (13) в (2) находим

$$u_n(x) = f(x) + \sum_{j=1}^n c_j \alpha_j(x), \tag{14}$$

где

$$c_i = \lambda \int_a^b \beta_i(y)u(y)dy. \tag{15}$$

Подставляя (14) в (15), для определения c_i находим СЛАУ

$$c_i - \lambda \sum_{j=1}^n K_{ij}c_j = f_i, \tag{16}$$

где

$$K_{ij} = \int_a^b \alpha_j(x)\beta_i(x)dy, f_i = \int_a^b f(x)\beta_i(x)dx.$$

Способы замены произвольного ядра с вырожденным ядром приведены в [1,2]. В методе моментов к тому же результату можно прийти на основе идеи Галёркина:

$$R_n(x) = Lu_n(x) - f(x), R_n(x) \perp \varphi_i(x) = 0, i = 1..n.$$

Это даёт нам следующую СЛАУ $Mc = f$, где

$$M_{i,j} = \alpha_{i,j} - \lambda \beta_{i,j}, \alpha_{i,j} = \int_a^b \varphi(i, x)\varphi(j, x)dx,$$

$$\beta_{i,j} = \int_a^b \left(\int_a^b K(x, y)\varphi(j, y)dy \right) \varphi(i, x)dx, f_i = \int_a^b \left(\int_a^b K(x, y)f(y)dy \right) \varphi(i, x)dx, i, j = 1..n.$$

Д. Метод Галёркина, коллокации и наименьших квадратов.

Будем искать приближённое решение по формуле

$$u_n(x) = \sum_{j=1}^n c_j \varphi_j(x), \tag{17}$$

где $\{\varphi_i(x)\}$ полная на $[a, b]$ система функций. Разность

$$R_n(x) = R_n(x, c_1, \dots, c_n) = Lu_n(x) - f(x) \tag{18}$$

называется невязкой приближённого решения $u_n(x)$. В методах коллокации и Галёркина, наименьших квадратов неизвестные c_1, \dots, c_n находятся из условия 1) коллокации $Lu_n(x_i) - f(x_i) = 0, i = 1..n$; 2) ортогональности

$$R_n(x) \perp \varphi_i(x) = 0, i = 1..n; 3) \text{ наименьших квадратов } \int_a^b [R_n(x)]^2 dx \rightarrow \min \text{ по } c_i, i = 1..n.$$

Это приводит к СЛАУ

$$Mc = f, \tag{19}$$

где элементы системы $Mc = f$ определяются по функции $\psi_j(x) = \varphi_i(x) - \lambda \int_a^b K(x, y)\varphi_j(y)dy$ следующим образом:

$$1) M_{ij} = \psi_j(x_i), f_i = f(x_i), i = 1..n.$$

$$2) M_{ij} = \int_a^b \varphi_i(x)\psi_j(x)dx, f_i = \int_a^b f(y)\varphi_i(y)dy, i = 1..n, \tag{20}$$

$$3) M_{ij} = \int_a^b \psi_i(x)\psi_j(x)dx, f_i = \int_a^b f(y)\psi_i(y)dy, i = 1..n.$$

3. Организация приближённого решения ИУ Вольтерра

А. Метод квадратурных формул.

Пример1. Решить методом трапеций ИУ Вольтерра с компонентами

$$K(x, y) := e^{-(x-y)} \sin(x - y), f(x) := e^{-x}, ut(x) := e^{-x} (1 + 0.5x^2), a:=0, b:=1. \tag{21}$$

В окне MathCAD введём следующие команды и получаем результаты:

ИУ Вольтерра 2р МКФ Трапеции ORIGIN:=1

$$K(x, y) := e^{-(x-y)} \sin(x - y) \quad f(x) := e^{-x} \quad ut(x) := e^{-x} (1 + 0.5x^2)$$

$$a := 0 \quad b := 1 \quad n := 101 \quad h := (b - a)/(n - 1)$$

$$i := 1..n \quad x_i := a + (i - 1)h \quad f_i := f(x_i) \quad ut_i := ut(x_i) \quad j := 1..n \quad K_{i,j} := K(x_i, x_j)$$

$$A_1 := h/2 \quad A_n := h/2 \quad k := 2..n - 1 \quad A_k := h$$

$$u_1 := f_1 \quad k := 2..n \quad u_k := (1 - hK_{k,k}/2)^{-1} (f_k + \sum_{j=1}^n if(j \geq k, 0, A_j K_{k,j} u_j))$$

$$k := 1..n \quad v_k := u_k \quad vt_k := ut_k$$

$$v^T =$$

	1	2	3	4	5	6	7	8	9	10
1	1	0.99	0.98	0.97	0.961	0.951	0.942	0.932	0.923	0.914

$$vt^T =$$

	1	2	3	4	5	6	7	8	9	10
1	1	0.99	0.98	0.971	0.962	0.952	0.943	0.935	0.926	0.918

Пример 2. Решить методом трапеций-Симпсона ИУ Вольтерра с компонентами

$$K(x, y) := e^{-(x-y)} \sin(x - y), f(x) := e^{-x}, ut(x) := e^{-x} (1 + 0.5x^2), a:=0, b:=1.$$

Здесь на отрезке $[a, x_i]$ применяется методы трапеций и Симпсона в зависимости от нечетности и четности индекса $i := 2..n$.

В окне MathCAD введём следующие команды и получаем результаты:

ИУ Вольтерра-Стильтеса 2р МКФ Трапеции ORIGIN:=1

$$K(x, y) := e^{-(x-y)} \sin(x - y) \quad f(x) := e^{-x} \quad ut(x) := e^{-x} (1 + 0.5x^2)$$

$$a := 0 \quad b := 1 \quad m := 40 \quad n := 2m + 1 \quad h := (b - a)/(n - 1)$$

$$i := 1..n \quad x_i := a + (i-1)h \quad f_i := f(x_i) \quad ut_i := ut(x_i) \quad j := 1..n \quad K_{i,j} := K(x_i, x_j)$$

$$A_1 := h/2 \quad A_n := h/2 \quad k := 2..n-1 \quad A_k := h$$

$$B_1 := h/3 \quad B_n := h/3 \quad k := 1..m \quad B_{2k} := 4h/3 \quad k := 2..m \quad B_{2k-1} := 2h/3$$

$$T_1 := f_1 \quad k := 2, 4..2m \quad T_k := (1 - hK_{k,k}/2)^{-1} (f_k + \sum_{j=1}^{k-1} A_j K_{k,j} T_j)$$

$$T^T =$$

	1	2	3	4	5	6	7	8	9	10	11
1	1	0.988	0	0.964	0	0.941	0	0.918	0	0.897	0

$$S_1 := f_1 \quad k := 3, 5..2m+1 \quad S_k := (1 - hK_{k,k}/3)^{-1} (f_k + \sum_{j=1}^{k-1} B_j K_{k,j} S_j)$$

$$S^T =$$

	1	2	3	4	5	6	7	8	9	10	11
1	1	0	0.975	0	0.952	0	0.929	0	0.906	0	0.885

$$k := 1..n \quad u_k := if(\text{mod}(k, 2) = 0, T_k, S_k)$$

$$u^T =$$

	1	2	3	4	5	6	7	8	9	10	11
1	1	0.988	0.975	0.964	0.952	0.941	0.929	0.918	0.906	0.897	0.885

$$ut^T =$$

	1	2	3	4	5	6	7	8	9	10	11
1	1	0.988	0.976	0.964	0.952	0.941	0.93	0.92	0.909	0.899	0.889

Здесь вывод переменных T^T, S^T лишний раз произведён для контроля.

В. Метод итераций. Для ИУ построим последовательность итераций на основе метода трапеций:

$$u_i^{(m+1)} = f_i + \frac{h}{2} [K_{i1}u_1^{(m)} + 2\sum_{j=2}^{i-1} K_{ij}u_j^{(m)} + K_{ii}u_i^{(m)}], i = 1, \dots, n. \tag{22}$$

или на основе формулы Симпсона:

$$u_i^{(m+1)} = f_i + \frac{h}{3} [K_{i1}u_1^{(m)} + 2\sum_{j=2}^{i/2} [2K_{i,2j-1}u_{2j-1}^{(m)} + K_{i,2j}u_{2j}^{(m)}] + K_{i,i}u_i^{(m)}]. \tag{23}$$

Пример 3. Решить методом трапеций ИУ Вольтерра с компонентами:

$$K(x, y) = x^2 + xy, \quad \lambda = 0.1, \quad f(x) = x^3 - \lambda(0.2x + 0.25x^2), \quad a = 0, \quad b = 1. \tag{24}$$

В окне MathCAD введём следующие команды и получаем результаты:

ИУ Вольтерра 2р Метод итерации с МКФ Трапеции ORIGIN:=1

$$K(x, y) := x^2 + xy \quad \lambda := 0.1 \quad f(x) := x^3 - \lambda(0.2x + 0.25x^2)$$

$$a := 0 \quad b := 1 \quad m := 5 \quad n := 2m + 1 \quad h := (b - a) / (n - 1)$$

$$i := 1..n \quad x_i := a + (i-1)h \quad f_i := f(x_i) \quad j := 1..n \quad K_{i,j} := K(x_i, x_j)$$

$$A_1 := h/2 \quad A_n := h/2 \quad k := 2..n-1 \quad A_k := h$$

$$u_1 := f_1 \quad k := 2..n \quad u_k := (1 - h\lambda K_{k,k} / 2)^{-1} (f_k + \lambda \sum_{j=1}^n if(j \geq k, 0, A_j K_{k,j} u_j)) \quad \text{«метод трапеций»}$$

$$u1_{1,i} := f_1 \quad s := 1..m-1 \quad i := 2..n \quad u1_{s+1,i} := (f_i + \lambda \sum_{j=1}^n if(j \geq i, 0, A_j K_{i,j} u_j)) \quad \text{«метод итераций»}$$

$$u^T = \begin{matrix} & \begin{matrix} 1 & 2 & 3 & 4 & 5 & 6 & 7 & 8 & 9 & 10 & 11 \end{matrix} \\ \begin{matrix} 1 \\ 2 \\ 3 \\ 4 \\ 5 \end{matrix} & \begin{matrix} 0 & -0.001 & 0.003 & 0.019 & 0.052 & 0.11 & 0.198 & 0.323 & 0.494 & 0.72 & 0.999 \end{matrix} \end{matrix}$$

$$u_1 = \begin{matrix} & \begin{matrix} 1 & 2 & 3 & 4 & 5 & 6 & 7 & 8 & 9 & 10 & 11 \end{matrix} \\ \begin{matrix} 1 \\ 2 \\ 3 \\ 4 \\ 5 \end{matrix} & \begin{matrix} 0 & 0 & 0 & 0 & 0 & 0 & 0 & 0 & 0 & 0 & 0 \\ 0 & -0.001 & 0.003 & 0.019 & 0.052 & 0.109 & 0.196 & 0.32 & 0.488 & 0.708 & 0.989 \\ 0 & -0.001 & 0.003 & 0.019 & 0.052 & 0.109 & 0.196 & 0.32 & 0.488 & 0.708 & 0.989 \\ 0 & -0.001 & 0.003 & 0.019 & 0.052 & 0.109 & 0.196 & 0.32 & 0.488 & 0.708 & 0.989 \\ 0 & -0.001 & 0.003 & 0.019 & 0.052 & 0.109 & 0.196 & 0.32 & 0.488 & 0.708 & 0.989 \end{matrix} \end{matrix}$$

Пример 4. Решить ИУ Вольтерра первого рода с компонентами:
 В окне MathCAD введём следующие команды и получаем результаты:

```

ИУ Вольтерра 1 рода МКФ Трапеции ORIGIN := 1
K(x,y) := 2 + x^2 - y^2 f(x) := x^2 ut(x) := x exp(-x^2 / 2)
a := 0 b := 3.5 m := 25 n := 2m + 1 h := (b - a) / (n - 1)
i := 1..n x_i := a + (i - 1)h f_i := f(x_i) j := 1..n K_{i,j} := K(x_i, x_j)
A_1 := h / 2 A_n := h / 2 k := 2..n - 1 A_k := h f1(x) := df(x) / dx u_1 := f1(a)
u_i := 0 k := 2..n u_k := (A_k K_{k,k})^-1 (f_k - lambda sum_{j=1}^{k-1} A_j K_{k,j} u_j)
    
```

$$u^T = \begin{matrix} & \begin{matrix} 1 & 2 & 3 & 4 & 5 & 6 & 7 & 8 & 9 & 10 & 11 \end{matrix} \\ \begin{matrix} 1 \\ 2 \\ 3 \\ 4 \\ 5 \end{matrix} & \begin{matrix} 0 & 0.035 & 0.105 & 0.173 & 0.24 & 0.303 & 0.362 & 0.416 & 0.465 & 0.508 & 0.544 \end{matrix} \end{matrix}$$

$$ut^T = \begin{matrix} & \begin{matrix} 1 & 2 & 3 & 4 & 5 & 6 & 7 & 8 & 9 & 10 & 11 \end{matrix} \\ \begin{matrix} 1 \\ 2 \\ 3 \\ 4 \\ 5 \end{matrix} & \begin{matrix} 0 & 0.07 & 0.139 & 0.205 & 0.269 & 0.329 & 0.385 & 0.435 & 0.479 & 0.517 & 0.548 \end{matrix} \end{matrix}$$

Пример 5. Решить ИУ Вольтерра — Стильтеса [12]:

$$u(x) = \int_0^x (1 + xy)u(y)d\varphi(y), x \in [0, 1], \varphi(x) = \sqrt{x}, f(x) = x\sqrt{x} - x^2 / 4 - x^4 / 6. \tag{25}$$

Применяя квадратурную формулу трапеций, найдем алгоритм (10):

$$u_1 = f_1, u_2 = (f_2 + 0.5K_{2,1}u_1\tau_2) / (1 - 0.5K_{2,2}\tau_2), \tau_k = \varphi(x_k) - \varphi(x_{k-1}),$$

$$i = 3..n u_i = (f_i + 0.5 \sum_{j=1}^{i-2} (K_{i,j}u_j + K_{i,j+1}u_{j+1})\tau_{j+1} + 0.5K_{i,i-1}u_{i-1}\tau_i) / (1 - 0.5K_{i,i}\tau_i).$$

В окне MathCAD введём следующие команды и получаем результаты:

```

ИУ Вольтерра – Стильтеса 2p МКФ Трапеции ORIGIN := 1
K(x,y) := 1 + xy f(x) := x sqrt(x) - 0.25x^2 - x^4 / 6 ut(x) := x sqrt(x)
a := 0 b := 1 m := 5 n := 2m + 1 h := (b - a) / n i := 1..n x_i := a + (i - 1)h phi(x) := sqrt(x)
f_i := f(x_i) ut_i := ut(x_i) phi_i := phi(x_i) j := 1..n K_{i,j} := K(x_i, x_j) k := 2..n tau_k := phi_k - phi_{k-1}
u_1 := f_1 u_2 := (1 - 0.5K_{2,2}tau_2)^-1 (f_2 + 0.5K_{2,1}u_1tau_2)
i := 3..n u_i := (1 - 0.5K_{i,i}tau_i)^-1 [f_i + 0.5K_{i,i-1}u_{i-1}tau_i + 0.5 sum_{j=1}^{i-2} (K_{i,j}u_j + K_{i,j+1}u_{j+1})tau_{j+1}]
    
```

$$u^T = \begin{matrix} & \begin{matrix} 0 & 1 & 2 & 3 & 4 & 5 & 6 & 7 & 8 & 9 & 10 \end{matrix} \\ \begin{matrix} 0 \\ 1 \\ 2 \\ 3 \\ 4 \\ 5 \end{matrix} & \begin{matrix} 0 & 0.0346 & 0.0934 & 0.1692 & 0.2587 & 0.3602 & 0.4725 & 0.5946 & 0.7259 & 0.8659 & 1.0141 \end{matrix} \end{matrix}$$

$$ut^T = \begin{matrix} & \begin{matrix} 0 & 1 & 2 & 3 & 4 & 5 & 6 & 7 & 8 & 9 & 10 \end{matrix} \\ \begin{matrix} 0 \\ 1 \\ 2 \\ 3 \\ 4 \\ 5 \end{matrix} & \begin{matrix} 0 & 0.0316 & 0.0894 & 0.1643 & 0.253 & 0.3536 & 0.4648 & 0.5857 & 0.7155 & 0.8538 & 1 \end{matrix} \end{matrix}$$

4. Организация приближённого решения ИУ Фредгольма 2 го рода

А. Метод квадратурных формул.

Пример 6. Решить ИУ Фредгольма 2-го рода методом трапеций.

В окне MathCAD введём следующие команды и получаем результаты:

ИУ Фредгольма 2р МКФ Трапеции ORIGIN := 1

$K(x, y) := xy \quad f(x) := 2x \quad ut(x) := 3x$

$a := 0 \quad b := 1 \quad n := 11 \quad h := (b - a)/(n - 1)$

$i := 1..n \quad x_i := a + (i - 1)h \quad f_i := f(x_i) \quad ut_i := ut(x_i) \quad j := 1..n \quad K_{i,j} := K(x_i, x_j)$

$A_1 := h/2 \quad A_n := h/2 \quad k := 2..n - 1 \quad A_k := h$

$u_1 := f_1 \quad k := 2..n \quad u_k := (1 - hK_{k,k}/3)^{-1} (f_k + \sum_{j=1}^n if(j \geq k, 0, A_j K_{k,j} u_j))$

$i := 1..n \quad j := 1..n \quad M_{i,j} := if(j = i, 1 - A_i K_{i,i}, -A_j K_{i,j}) \quad u := lsolve(M, f)$

$u^T =$		1	2	3	4	5	6	7	8	9	10	11
	1	0	0.301	0.602	0.902	1.203	1.504	1.805	2.105	2.406	2.707	3.008

$ut^T =$		1	2	3	4	5	6	7	8	9	10	11
	1	0	0.3	0.6	0.9	1.2	1.5	1.8	2.1	2.4	2.7	3

Пример 7. Решить ИУ Фредгольма 2-го рода методом Симпсона.

В окне MathCAD введём следующие команды и получаем результаты:

ИУ Фредгольма 2р МКФ Симпсона ORIGIN := 1

$K(x, y) := \sin(x + 2y) \quad f(x) := x \quad ut(x) := x - \pi \cos(x)$

$a := -\pi \quad b := \pi \quad m := 5 \quad n := 2m + 1 \quad h := (b - a)/(n - 1)$

$i := 1..n \quad x_i := a + (i - 1)h \quad f_i := f(x_i) \quad ut_i := ut(x_i) \quad j := 1..n \quad K_{i,j} := K(x_i, x_j)$

$A_1 := h/3 \quad A_n := h/3 \quad k := 2, 4..2m \quad A_k := 4h/3 \quad k := 3, 5..2m - 1 \quad A_k := 2h/3$

$i := 1..n \quad j := 1..n \quad M_{i,j} := if(j = i, 1 - A_i K_{i,i}, -A_j K_{i,j}) \quad u := lsolve(M, f)$

$u^T =$		2	3	4	5	6	7	8	9	10
	1	0.071	-0.898	-2.244	-3.213	-3.195	-1.956	0.269	2.872	...

$ut^T =$		1	2	3	4	5	6	7	8	9	10
	1	0	0.028	-0.914	-2.227	-3.17	-3.142	-1.913	0.286	2.856	...

В. Метод итераций.

Пример 8. Решить ИУ Фредгольма 2-го рода методом итераций.

В окне MathCAD введём следующие команды и получаем результаты:

ИУ Фредгольма 2р Метод итерации с МКФ Трапеция ORIGIN := 1

$K(x, y) := 1 \quad \lambda := 0.5 \quad f(x) := \sin(\pi x) \quad ut(x) := \sin(\pi x) + 2/\pi$

$a := 0 \quad b := 1 \quad m := 5 \quad n := 2m + 1 \quad h := (b - a)/(n - 1)$

$i := 1..n \quad x_i := a + (i - 1)h \quad f_i := f(x_i) \quad ut_i := ut(x_i) \quad j := 1..n \quad K_{i,j} := K(x_i, x_j)$

$A_1 := h/2 \quad A_n := h/2 \quad k := 2..n - 1 \quad A_k := h$

$u1_{1,i} := f_i \quad s := 1..m - 1 \quad i := 2..n \quad u1_{s+1,i} := f_i + \lambda \sum_{j=1}^n A_j K_{i,j} u_{s,j}$

	1	2	3	4	5	6	7	8	9	10
6	0,612	0,921	1,199	1,421	1,563	1,612	1,563	1,421	1,199	0,921
7	0,622	0,931	1,209	1,431	1,573	1,622	1,573	1,431	1,209	0,931
8	0,622	0,935	1,214	1,435	1,577	1,626	1,577	1,435	1,214	0,935
9	0,629	0,938	1,217	1,438	1,58	1,629	1,58	1,438	1,217	0,938
10	0,63	0,939	1,218	1,439	1,581	1,63	1,581	1,439	1,218	...

$ut^T =$		1	2	3	4	5	6	7	8	9	10
	1	0.637	0.946	1.224	1.446	1.588	1.637	1.588	1.446	1.224	...

С. Замена ядра с вырожденным ядром или метод моментов.

Пример 9. Пусть дано ИУ

$$u(x) + \int_0^{0.5} xsh(xy)dy = f(x), f(x) = 2 - ch(x/2). \tag{26}$$

Применим метод моментов с $\varphi_i(x) = x^{i-1}$. Приближённое решение ищем в виде

$$u(x) = u_n(x) = f(x) + \sum_{j=1}^n c_j \varphi_j(x).$$

В окне MathCAD наберём следующий алгоритм и получаем результат:

ИУ Фредгольма 2р Метод момоентов + ЗЯВЯ ORIGIN := 1

$K(x, y) := xy \quad f(x) := 2x \quad ut(x) := 3x$

$a := 0 \quad b := 1 \quad n := 6 \quad h := (b - a)/(n - 1) \quad i := 1..n \quad x_i := a + (i - 1)h$

$f_i := f(x_i) \quad ut_i := ut(x_i) \quad \varphi(i, x) := x^{i-1} \quad j := 1..n$

$\alpha_{i,j} := \int_a^b \varphi(i, x)\varphi(j, x)dx \quad \beta_{i,j} := \int_a^b \left(\int_a^b K(x, y)\varphi(j, y)dy \right) \varphi(i, x)dx \quad ff_i := \int_a^b \psi(i, x)f(x)dx$

$i := 1..n \quad j := 1..n \quad M_{i,j} := \alpha_{i,j} - \beta_{i,j} \quad c := lsolve(M, ff)$

$c^T = (-0.3 \quad 0.505 \quad 0.206 \quad -0.206 \quad 0.206)$

$$u(x) := f(x) + \sum_{j=1}^n c_j \varphi_j(x) \rightarrow \frac{1848x^5}{8989} - \frac{1848x^4}{8989} + \frac{2604x^3}{8989} + \frac{1848x^2}{8989} + \frac{22514x}{8989} - \frac{1}{8989}$$

$ut(x)^T = (0 \quad 0.6 \quad 1.2 \quad 1.8 \quad 2.4 \quad 3) \quad u(x)^T = (-0.3 \quad 0.511 \quad 1.05 \quad 1.629 \quad 2.267 \quad 3)$

Д. Метод коллокации, Галёркина, наименьших квадратов.

Решить ИУ Фредгольма 2-го рода методом коллокации, Галёркина, наименьших квадратов. Приближённое решение ищем в виде (17) с $\varphi_i(x) = x^{i-1}, i = 1..n$

В окне MathCAD наберём следующие алгоритмы и получаем результаты:

Пример 10. Решить ИУ Фредгольма 2-го рода методом коллокации.

ИУ Фредгольма 2р Метод Колокации ORIGIN := 1

$K(x, y) := xy \quad f(x) := 2x \quad ut(x) := 3x$

$a := 0 \quad b := 1 \quad n := 6 \quad h := (b - a)/(n - 1) \quad i := 1..n \quad x_i := a + (i - 1)h$

$f_i := f(x_i) \quad ut_i := ut(x_i) \quad \varphi(i, x) := x^{i-1} \quad j := 1..n \quad \psi(j, x) := \varphi(j, x) - \int_a^b K(x, y)\varphi(j, y)dy$

$i := 1..n \quad j := 1..n \quad M_{i,j} := \psi(j, x_i) \quad c := lsolve(M, f) \quad c^T = (0 \quad 3 \quad 0 \quad 0 \quad 0 \quad 0) \quad ut^T = (0 \quad 0.6 \quad 1.2 \quad 1.8 \quad 2.4 \quad 3)$

$u(x) := \sum_{i=1}^n c_i \varphi(i, x) \rightarrow 3x \quad u(x) := 3x \quad u_i := u(x_i) \quad u^T = (0 \quad 0.6 \quad 1.2 \quad 1.8 \quad 2.4 \quad 3)$

Пример 11. Решить ИУ Фредгольма 2-го рода методом наименьших квадратов.

ИУ Фредгольма 2р Метод наименьших квадратов ORIGIN := 1

$K(x, y) := xy \quad f(x) := 2x \quad ut(x) := 3x$

$a := 0 \quad b := 1 \quad n := 6 \quad h := (b - a)/(n - 1) \quad i := 1..n \quad x_i := a + (i - 1)h$

$f_i := f(x_i) \quad ut_i := ut(x_i) \quad \varphi(i, x) := x^{i-1} \quad j := 1..n \quad \psi(j, x) := \varphi(j, x) - \int_a^b K(x, y)\varphi(j, y)dy$

$$i := 1..n \quad j := 1..n \quad M_{i,j} := \int_a^b \psi(i,x)\psi(j,x) dx \quad ff_i := \int_a^b \psi(i,x)f(x)dx \quad c := \text{lsolve}(M, f)$$

$$c^T = (0 \ 3 \ 0 \ 0 \ 0 \ 0) \quad ut^T = (0 \ 0.6 \ 1.2 \ 1.8 \ 2.4 \ 3) \quad u(x) := \sum_{i=1}^n c_i \varphi(i,x) \rightarrow 3x \quad u(x)^T = (0 \ 0.6 \ 1.2 \ 1.8 \ 2.4 \ 3)$$

Пример 12. Решить ИУ Фредгольма 2-го рода методом Галёркина.

ИУ Фредгольма 2-го рода Метод Галёркина ORIGIN := 1

$$K(x,y) := xy \quad f(x) := 2x \quad ut(x) := 3x$$

$$a := 0 \quad b := 1 \quad n := 6 \quad h := (b-a)/(n-1) \quad i := 1..n \quad x_i := a + (i-1)h \quad f_i := f(x_i) \quad ut_i := ut(x_i)$$

$$\varphi(i,x) := x^{i-1} \quad j := 1..n \quad \alpha_{i,j} := \int_a^b \varphi(i,y)\varphi(j,y)dy \quad \beta_{i,j} := \int_a^b \left(\int_a^b K(x,y)\varphi(j,y)dy \right) \varphi(i,x)dx$$

$$i := 1..n \quad j := 1..n \quad M_{i,j} := \alpha_{i,j} - \beta_{i,j} \quad ff_i := \int_a^b \varphi(i,x)f(x)dx \quad c := \text{lsolve}(M, ff)$$

$$c^T = (-0 \ 2.018 \ 0.822 \ 1.159 \ -0.822 \ 0.822)$$

$$u(x) := \sum_{i=1}^n (c_i \cdot \varphi(i,x)) \rightarrow \frac{7392 \cdot x^5}{8989} - \frac{7392 \cdot x^4}{8989} + \frac{10416 \cdot x^3}{8989} + \frac{7392 \cdot x^2}{8989} + \frac{18144 \cdot x}{8989} - \frac{4}{8989}$$

$$u(x)^T = (-0 \ 0.444 \ 1 \ 1.714 \ 2.667 \ 3.999) \quad ut(x)^T = (0 \ 0.6 \ 1.2 \ 1.8 \ 2.4 \ 3)$$

Примеры показывают удобство, наглядность, компактность, естественность записи команд MathCAD в математической нотации. В любом месте алгоритма (программы) можно вывести значение любого переменного на монитор для контроля, что позволяет во время исправить ошибки.

Литература:

1. Верлань, А. Ф., Сизиков В. С. Методы решения интегральных уравнений с программами для ЭВМ. «Наука думка», Киев, 1978. — 292 с.
2. Сборник задач по математике. Ч. 4. Методы оптимизации. Уравнения в частных производных. Интегральные уравнения. Учебное пособие. Под ред. А. В. Ефимова. М.: Наука, 1990. — 304 с.
3. Вержбицкий, В. М. Численные методы. Математический анализ и обыкновенные дифференциальные уравнения. М.: ООО Издательский дом «ОНИКС 21 век», 2005. — 400 с.
4. Гринчишин, Я. Т., Ефимов В. И., Ломакович А. Н. Алгоритмы и программы на Бейсике. М.: Просвещение, 1988. — 160 с.
5. Поршнева, С. В., Беленкова И. В. Численные методы на базе MathCAD. СПб, 2005. — 464 с.
6. Ракитин, В. И. Руководство по ВМ и приложения MathCAD. М.: ФМ, 2005. — 264 с.
7. Охорзин, В. А. Прикладная математика в системе MathCAD. СПб, Лань, 2008 — 352 с.
8. Тарасевич, Ю. Ю. Численные методы на MathCAD'e. Астрахань, 2000. — 70 с.
9. Имомов, А. Организация численных методов в MathCAD. Молодой учёный, №6 (65), май 1, 2014 г. — с. 15–19.
10. Имомов, А. Организация решения краевых задач для линейных ОДУ в MathCAD. Молодой учёный, №8 (67), июнь 1, 2014 г. — с. 1–5.
11. Имомов, А. Решение краевой задачи для линейных ДУ в частных производных. Молодой учёный, №8 (67), июнь 1, 2014 г. — с. 6–12
12. Асанов, А., Кадырова Г. Приближенное вычисление линейного интегрального уравнения Вольтерра-Стильтеса второго рода обобщенным методом трапеции. Молодой учёный, №6 (65), май 1, 2014 г. — с. 3–9.

$$f_i(x) = \overline{f_i(x)}, \quad \overline{f} = \max \left\{ \overline{|f_1(x)|}, \dots, \overline{|f_n(x)|} \right\}$$

Ищем решение системы, удовлетворяющие начальным условиям

$$y_i(x_0) = y_i^0 \quad (i = \overline{1, n}), \quad 0 \leq x \leq x_0 \tag{5}$$

причем эти условия подчинены неравенствам

$$0 < x_0 < \rho, \quad |y_i^0| < \rho, \quad (i = \overline{1, n})$$

$$A = \max \left\{ |a_{i1}| + \dots + |a_{i,i-1}| + |a_{i,i+1}| + \dots + |a_{in}| \right\} \rightarrow$$

$$\rho < \frac{b \{1 - P[A + nN]\}}{|\overline{fD} + 1|} < \frac{b}{|\overline{fD} + 1|}$$

$$b = \min \{d_1, d_2, \dots, d_n\}$$

Отметим, что решение находим на сегмента $0 \leq x \leq x_0$.

В дальнейшем у функции y_i будет два индекса: первый индекс — номер функции, второй индекс — номер последовательных приближений.

Приближения выбираем так, что выполняется условие:

$$y_{11}(x_0) = y_1^0, \quad y_{21}(x_0) = y_2^0 \tag{6}$$

Первое приближение отыскиваем как решение системы укороченных дифференциальных уравнений

$$\frac{dy_{i1}}{dx} = \frac{a_{ii}y_{i1} + f_i(x)}{f(x)}, \quad (i = \overline{1, n}) \tag{7}$$

Введя функции $\varphi_i(x) = -\int \frac{a_{ii}(x)}{f(x)} dx$

получим общее решение системы (7)

$$y_{i1} = e^{-\varphi_i(x)} \left[\int_{x_0}^x \frac{f_i(x)}{f(x)} e^{\varphi_i(x)} dx + C_i \right].$$

Вследствие выбора начальных условий по формулам (5) и (6) получим

$$y_{i1}(x_0) e^{\varphi_i(x_0)} = y_i^0 e^{\varphi_i(x_0)} = C_i \quad (i = \overline{1, n})$$

Считаем, что начальные условия выбраны так, что

$$|y_i^0 e^{\varphi_i(x_0)}| < \rho$$

Вторые приближения находим из следующей системы дифференциальных уравнений

$$\frac{dy_{i2}}{dx} = \frac{a_{ii}y_{i2} + \{a_{i1}y_{11} + \dots + a_{i,i-1}y_{i,i-1} + a_{i,i+1}y_{i+1,1} + \dots + a_{in}y_{n1} + f_i(x) + \Phi_i\}}{f(x)}$$

$$\Phi_i = \Phi_i(x, y_{11}, \dots, y_{n1})$$

Отсюда получим выражения для второго приближения

$$y_{i2} = y_{i1} + e^{-\varphi_i(x)} \int_{x_0}^x \frac{\{a_{i1}y_{11} + \dots + a_{i,i-1}y_{i,i-1} + a_{i,i+1}y_{i+1,1} + \dots + a_{in}y_{n1} + \Phi_i\}}{f(x)} e^{-\varphi_i(x)} dx$$

совершенно аналогично получим, что n -е приближения находятся из системы

$$\frac{dy_{in}}{dx} = \frac{a_{ii}y_{in} + \{a_{i1}y_{1,n-1} + \dots + a_{i,i-1}y_{i,n-1} + a_{i,i+1}y_{i+1,n-1} + \dots + a_{in}y_{n,n-1} + f_i(x) + \Phi_i\}}{f(x)}$$

Отсюда получим

$$y_{in} = y_{i1} + e^{-\varphi_i(x)} \int_{x_0}^x \frac{\{a_{i1}y_{1,n-1} + \dots + a_{i,i-1}y_{i,n-1} + a_{i,i+1}y_{i+1,n-1} + \dots + a_{in}y_{n,n-1} + f_1(x) + \Phi_1\}}{f(x)} e^{-\varphi_i(x)} dx$$

Оценим все последовательные приближения, с целью показать, что они не выходят за пределы области определения правых частей системы (1). Пользуясь формулами (4), (8) и тем, что

$$\varphi_i(x) = -\frac{a_{ii}(x)}{f(x)}$$

т. е. функции $\varphi_i(x)$ убывают, получим:

$$|y_{i1}| < \rho |P\bar{f} + 1| < b \tag{9}$$

Пользуясь выше перечисленными формулами, а также (4), (9) получим

$$|y_{i2}| \leq \rho |P\bar{f} + 1| \{1 + \rho \{|a_{i1}| + \dots + |a_{i,i-1}| + |a_{i,i+1}| + \dots + |a_{in}| + nN\}\} \leq \rho |P\bar{f} + 1| \{1 + \rho(A + nN)\}$$

Проводя исследования методом математической индукции, предполагаем, что имеет место оценка

$$|y_{i,n-1}| < \rho |1 + P\bar{f}| \{1 + \rho(A + nN) + \dots + \rho^{n-2}(A + nN)^{n-2}\}$$

Получим, что имеет место также оценка

$$|y_{i,n}| < \rho |1 + P\bar{f}| \{1 + \rho(A + nN) + \dots + \rho^{n-1}(A + nN)^{n-1}\}$$

Из полученных оценок следует, что все последовательные приближения не выходят за пределы области (2).

Далее пользуясь методом математической индукции оценим разности

$$|y_{i2} - y_{i1}| \leq \left| e^{-\varphi_i(x)} \int_{x_0}^x \frac{1}{f(x)} (a_{i1}y_{11} + \dots + a_{i,i-1}y_{i-1,1} + a_{i,i+1}y_{i+1,1} + \dots + a_{in}y_n + \Phi_i(x, y_{11}, \dots, y_{1n})) e^{-\varphi_i(x)} dx \right| \leq$$

$$\leq \rho |\bar{f}P + 1| \rho \left| e^{-\varphi_i(x)} \int_{x_0}^x (|a_{i1}| + \dots + |a_{i,i-1}| + |a_{i,i+1}| + \dots + |a_{in}| + nN) e^{\varphi_i(x)} d\varphi_i(x) \right| \leq \rho |\bar{f}P + 1| \rho (A + nN)$$

Предполагая, что верна оценка

$$|y_{in} - y_{i,n-1}| \leq \rho P^{n-1} |\bar{f}P + 1| (A + nN)^{n-1}$$

легко докажем, что верна и оценка

$$|y_{i,n+1} - y_{in}| \leq \rho P^n |\bar{f}P + 1| (A + nN)^n$$

Из полученных оценок для разности ясно, что ряды

$$y_{i1} + (y_{i2} - y_{i1}) + \dots + (y_{in} - y_{i,n-1}) + \dots$$

абсолютно и равномерно сходятся и их суммы будут некоторые функции.

Очевидно, что эти функции удовлетворяют некоторой системе интегральных и соответственно, системы дифференциальных уравнений (1) с начальными условиями (5). Затем при наших предположениях доказывается, что

$$\lim_{x \rightarrow 0} y_{in}(x) = 0, \quad (i = \overline{1, n}).$$

Т. е. доказана следующая теорема:

Теорема. Пусть правые части системы (1) определены, непрерывны, а функции $\Phi_i(x, y_1, \dots, y_n)$, $(i = \overline{1, n})$ непрерывны и обладают непрерывными частными производными по y_i в окрестности (2) начала координат и выполнены условия (3), тогда существует решение системы (1) удовлетворяющее условию (5) которая стремится к нулю при стремлении x к нулю.

Литература:

1. А. А. Шестаков. Поведение интегральных кривых системы вида $\frac{dx_1}{dt} = X_1(x_1), \frac{dx_i}{dt} = \varphi_i(x_1, x_i) + x_i(x_1, \dots, x_n)$ в окрестности особой точки. ДАН СССР. т. LX11. №5, стр. 591–594, 1948 г.

2. А. А. Шестаков. О поведении интегральных кривых системы дифференциальных уравнений в окрестности особой точки высшего порядка. ДАН СССР, т. LXV, №2, стр. 139–142, 1949 г.
3. Д. М. Груз. Последовательные приближения для систем двух уравнений типа Брио и Буке. Исследования по дифференциальным уравнениям. Изд. АНУзССР. Ташкент, стр. 40–46, 1963 г.

Улучшение логарифмического метода для дифференциальных уравнений

Пономаренко Артем Николаевич, студент магистратуры
 Национальный педагогический университет имени М. П. Драгоманова (г. Киев, Украина)

В статье представлены усовершенствованные варианты логарифмических методов решения некоторых видов дифференциальных уравнений.

Здесь и далее: $y = y(x)$, $y' = \frac{dy}{dx}$,

$$(f_1(x), f_2(x), \dots, f_n(x))' = \frac{d(f_1(x), f_2(x), \dots, f_n(x))}{dx}$$

$$(P(y))' = \frac{d(P(y))}{dx} \quad (P(y), f_1(x), f_2(x), \dots, f_n(x))' = \frac{d(P(y), f_1(x), f_2(x), \dots, f_n(x))}{dx}$$

$f(x), g(x)$ — известные интегрируемые функции, $y(x)$ — неизвестная функция, $f(x) \neq 0, g(x) \neq 0$, n, a, b — вещественные постоянные, $C, C_1, C_2, C_3, C_{1,1}, \dots$ — константы интегрирования.

1. Интегрирование улучшенным вариантом логарифмического метода уравнений вида:

$$y' + f(x) \cdot y = g(x) \cdot y^n \quad (n \in \mathbb{Z}, n \neq 0, n \neq 1) \quad (1)$$

Улучшенный метод решения:

Полагая $y \neq 0$, и разделяя уравнение (1) на y :

$$\frac{y'}{y} + f(x) = g(x) \cdot y^{n-1}$$

$$(\ln|y|)' + f(x) = g(x) \cdot y^{n-1}$$

Далее действия очевидны:

$$(\ln|y|)' + (\ln e^{\int f(x) dx})' = g(x) \cdot y^{n-1}$$

$$(1-n)(\ln|y|)' + (1-n)(\ln e^{\int f(x) dx})' = (1-n)g(x) \cdot y^{n-1}$$

$$((1-n)\ln|y|)' + ((1-n)\ln e^{\int f(x) dx})' = (1-n)g(x) \cdot y^{n-1}$$

$$(\ln|y|^{1-n} + \ln e^{(1-n)\int f(x) dx})' = (1-n)g(x) \cdot y^{n-1}$$

$$(\ln(|y|^{1-n} e^{(1-n)\int f(x) dx}))' = (1-n)g(x) \cdot y^{n-1} \quad (1.1)$$

$$\left(\ln \left| y^{1-n} e^{(1-n)\int f(x) dx} \right| \right)' = (1-n)g(x) \cdot y^{n-1}$$

$$\frac{(y^{1-n} \cdot e^{(1-n)\int f(x) dx})'}{y^{1-n} e^{(1-n)\int f(x) dx}} = (1-n)g(x) y^{n-1}$$

$$(y^{1-n} \cdot e^{(1-n)\int f(x) dx})' = (1-n)g(x) e^{(1-n)\int f(x) dx}$$

Интегрируя:

$$\left(y \cdot e^{\int f(x) dx} \right)^{1-n} = (1-n) \int g(x) e^{(1-n) \int f(x) dx} dx + C$$

Окончательно:

$$y = \frac{\left((1-n) \int g(x) \cdot e^{(1-n) \int f(x) dx} dx + C \right)^{\frac{1}{1-n}}}{e^{\int f(x) dx}}$$

Вторым решением будет, очевидно:

$$y = 0$$

1.1. Если $n = 0$, то уравнение (1) будет иметь вид

$$y' + y \cdot f(x) = g(x) \quad (2)$$

Метод интегрирования: так как, по предположению, $g(x) \neq 0$, то и $y \neq 0$, и уравнение (2) может быть представлено в виде

$$\frac{y'}{y} + f(x) = \frac{g(x)}{y}$$

Далее действия сходные с предыдущими:

$$(\ln|y|)' + f(x) = \frac{g(x)}{y}$$

$$(\ln|y|)' + \left(\int f(x) dx \right)' = \frac{g(x)}{y}$$

$$(\ln|y|)' + \left(\ln e^{\int f(x) dx} \right)' = \frac{g(x)}{y}$$

$$(\ln|y|)' + \left(\ln \left| e^{\int f(x) dx} \right| \right)' = \frac{g(x)}{y}$$

$$(\ln|y| + \ln \left| e^{\int f(x) dx} \right|)' = \frac{g(x)}{y}$$

$$\left(\ln \left(|y| \cdot \left| e^{\int f(x) dx} \right| \right) \right)' = \frac{g(x)}{y}, \text{ что равносильно } \left(\ln \left(\left| y e^{\int f(x) dx} \right| \right) \right)' = \frac{g(x)}{y}, \text{ далее}$$

$$\frac{\left(y \cdot e^{\int f(x) dx} \right)'}{y \cdot e^{\int f(x) dx}} = \frac{g(x)}{y}$$

$$\left(y \cdot e^{\int f(x) dx} \right)' = g(x) \cdot e^{\int f(x) dx}$$

$$y \cdot e^{\int f(x) dx} = \int g(x) \cdot e^{\int f(x) dx} dx + C$$

$$y = e^{-\int f(x) dx} \left(\int g(x) \cdot e^{\int f(x) dx} dx + C \right) \quad (3)$$

В данном случае метод был показан только для целых чисел n в уравнении (1), за исключением $n = 1$. Действия, подобные указанным, очевидно, применимы и к случаю, когда n — любое вещественное число, не равное единице, если после шага (1.1) сразу дифференцировать первое слагаемое по правилу дифференцирования логарифма. Но это затем приведет к долгим и не интересным выкладкам. В 4-м пункте статьи будет показан менее громоздкий вариант метода, который устраняет лишние действия.

2. Улучшенный метод интегрирования уравнения вида:

$$y' + f(x) \cdot e^{n \cdot y} = g(x) \quad (n \neq 0)$$

Ход метода:

$$(\ln e^y)' + f(x) \cdot e^{n \cdot y} = g(x)$$

$$(\ln e^y)' - g(x) = -f(x) \cdot e^{n \cdot y}$$

$$(n \ln e^y)' - ng(x) = -nf(x) \cdot e^{ny}$$

$$(-n \ln e^y)' + ng(x) = nf(x) \cdot e^{ny}$$

$$(\ln e^{-ny})' + (\ln e^{n \int g(x) dx})' = nf(x) \cdot e^{ny}$$

$$(\ln(e^{-ny} \cdot e^{n \int g(x) dx}))' = nf(x) \cdot e^{ny}$$

$$\frac{(e^{-ny} \cdot e^{n \int g(x) dx})'}{e^{n(-y + \int f(x) dx)}} = nf(x) \cdot e^{ny}$$

$$(e^{-ny} \cdot e^{n \int g(x) dx})' = nf(x) \cdot e^{n \int g(x) dx}$$

Интегрируя: $e^{-ny} \cdot e^{n \int g(x) dx} = n \int f(x) \cdot e^{n \int g(x) dx} dx + C$

Окончательно: $y = \int g(x) dx - \frac{1}{n} \ln \left(n \int f(x) \cdot e^{n \int g(x) dx} dx + C \right)$

3. Уравнения вида:

$$y' + f(x) \cdot a^{ny} = g(x) \quad (a, n = const; n \neq 0; a > 0; a \neq 1)$$

Метод интегрирования: в этом случае допустимо подставить $a^n = b$, тогда уравнение будет иметь вид:

$$y' + f(x) \cdot b^y = g(x)$$

Далее действия очевидны:

$$\frac{d(y \ln b)}{dx} + f(x) \cdot b^y \ln b = g(x) \ln b$$

$$(\ln b^y)' + f(x) \cdot b^y \ln b = g(x) \ln b$$

Подстановка $b^y = z$ приводит последнее уравнение к уравнению вида (1) [при $-g(x) \ln b = f(x)$, $-f(x) \ln b = g(x)$, $n = 2$], и его решение по соответствующей формуле будет:

$$z = \frac{\int g(x) dx}{\ln b \cdot \int f(x) \left(\int g(x) dx \right) dx + C},$$

возвращаясь к подстановке:

$$y = \log_b \left(\frac{1}{\ln b} \cdot \frac{\int g(x) dx}{\int f(x) \left(\int g(x) dx \right) dx + C} \right), \text{ где } b = a^n$$

4. Частные случаи хода логарифмического метода:

4.1. Решая аналогично уравнение (2), придем (при $y \neq 0$) к уравнению $(\ln|y|)' + (\int f(x) dx)' = \frac{g(x)}{y}$

Оно будет равносильно уравнению: $(\ln|y| + C_1)' + (\int f(x) dx + C_2)' = \frac{g(x)}{y}$

Его можно представить в виде:

$$(\ln(|y|C_{1.1}))' + \left(\ln \left[e^{\int f(x) dx} C_{2.1} \right] \right)' = \frac{g(x)}{y} \quad (C_{1.1} = e^{C_1}, C_{2.1} = e^{C_2})$$

В свою очередь, $(\ln|y|)' = \frac{(\ln y)'}{y}, (y > 0)$
 $(\ln|y|)' = \frac{(\ln(-y))'}{y}, (y < 0)$

Тогда, если $y > 0$, то $(\ln|y|)' = (\ln y)'$.

Если $y < 0$, то $(\ln|y|)' = (\ln(-y))' = (\ln y)' + (\ln(-1))' = (\ln y)' + (\pi i)' = (\ln y)'$,

так как $\ln(-1)$ — однозначная комплексная постоянная, а значит допустимо дифференцирование по комплексной функции, а дифференциал от комплексной постоянной равен нулю. Исходя из этого, во всех вариантах логарифмического метода решения дифференциальных уравнений, выражение $(\ln|y|)'$ может быть в данных случаях

всегда заменено выражением $(\ln y)'$, и наоборот. На результат это не повлияет. Аналогично обстоит дело и с $(\ln(-y))'$, которое при дифференцировании, так же как и $(\ln|y|)'$, тоже обращается в $\frac{y'}{y}$. Исходя из этого,

полученное уравнение $(\ln(|y|C_{1,1}))' + \left(\ln \left[e^{\int f(x)dx} C_{2,1} \right] \right)' = \frac{g(x)}{y}$ может быть заменено равносильным ему

$(\ln(yC_{1,2}))' + \left(\ln \left[e^{\int f(x)dx} C_{2,1} \right] \right)' = \frac{g(x)}{y}$, где $C_{1,2} = \pm C_{1,1}$, в зависимости от того, предположено ли $y(x) > 0$, или

$y(x) < 0$ соответственно. Далее, по формуле сложения производных: $(\ln yC_{1,2} + \ln e^{\int f(x)dx} C_{2,1})' = \frac{g(x)}{y}$, или

$$(\ln y + \ln e^{\int f(x)dx} + C_3)' = \frac{g(x)}{y}, \text{ где } C_3 = \ln(C_{1,2}C_{2,1})$$

Далее действия очевидны:

$$(\ln(y \cdot e^{\int f(x)dx}))' + (C_3)' = \frac{g(x)}{y},$$

$$\frac{(y \cdot e^{\int f(x)dx})'}{y \cdot e^{\int f(x)dx}} = \frac{g(x)}{y}$$

$$(y \cdot e^{\int f(x)dx})' = g(x) \cdot e^{\int f(x)dx}$$

$$y \cdot e^{\int f(x)dx} = \int g(x) \cdot e^{\int f(x)dx} dx + C$$

$$y = e^{-\int f(x)dx} \left(\int g(x) \cdot e^{\int f(x)dx} dx + C \right)$$

4.2. Так как $(\ln|y|)' = (\ln y)'$, то первый метод решения уравнений вида $y' + f(x) \cdot y = g(x) \cdot y^n$, где n — будет теперь любое вещественное число, удовлетворяющее условию $n \neq 0, n \neq 1$, может быть заменен более облегченным;

Полагая $y \neq 0$, и разделяя уравнение на y :

$$\frac{y'}{y} + f(x) = g(x) \cdot y^{n-1}$$

$$(\ln y)' + f(x) = g(x) \cdot y^{n-1}$$

$$(\ln y)' + (\ln e^{\int f(x)dx})' = g(x) \cdot y^{n-1}$$

$$(1-n)(\ln y)' + (1-n)(\ln e^{\int f(x)dx})' = (1-n)g(x) \cdot y^{n-1}$$

$$((1-n) \ln y)' + ((1-n) \ln e^{\int f(x)dx})' = (1-n)g(x) \cdot y^{n-1}$$

$$(\ln y^{1-n} + \ln e^{(1-n)\int f(x)dx})' = (1-n)g(x) \cdot y^{n-1}$$

$$(\ln(y^{1-n} e^{(1-n)\int f(x)dx}))' = (1-n)g(x) \cdot y^{n-1}$$

$$\frac{(y^{1-n} \cdot e^{(1-n)\int f(x)dx})'}{y^{1-n} e^{(1-n)\int f(x)dx}} = (1-n)g(x) y^{n-1}$$

$$\left(y \cdot e^{\int f(x)dx} \right)^{1-n} = (1-n) \int g(x) e^{(1-n)\int f(x)dx} dx + C$$

Интегрируя:

$$y = \frac{((1-n) \int g(x) \cdot e^{(1-n) \int f(x) dx} dx + C)^{\frac{1}{1-n}}}{e^{\int f(x) dx}}$$

Окончательно:

$$y = 0$$

В только что описанном варианте метода уже нет лишних элементарных преобразований, которые несколько не интересны и лишь увеличивают количество действий.

4.3. Аналогичным пошаговым упрощенным методом для уравнений вида $y' + y \cdot f(x) = g(x)$

будет (полагая $y \neq 0$) следующий:

$$\frac{y'}{y} + f(x) = \frac{g(x)}{y}$$

$$(\ln y)' + (\int f(x) dx)' = \frac{g(x)}{y}$$

$$(\ln y)' + (\ln e^{\int f(x) dx})' = \frac{g(x)}{y}$$

$$(\ln y + \ln e^{\int f(x) dx})' = \frac{g(x)}{y}$$

$$(\ln(y \cdot e^{\int f(x) dx}))' = \frac{g(x)}{y}$$

$$\frac{(y \cdot e^{\int f(x) dx})'}{y \cdot e^{\int f(x) dx}} = \frac{g(x)}{y}$$

$$(y \cdot e^{\int f(x) dx})' = g(x) \cdot e^{\int f(x) dx}$$

$$y \cdot e^{\int f(x) dx} = \int g(x) \cdot e^{\int f(x) dx} dx + C$$

$$y = e^{-\int f(x) dx} \left(\int g(x) \cdot e^{\int f(x) dx} dx + C \right)$$

4.4. Уравнение

$$y' + \frac{y}{x} \ln y = y^{x+1} \quad (4)$$

тоже может быть решено логарифмическим методом, если избавиться от модуля под знаком дифференциала логарифма. Если $y \neq 0$, то исходное уравнение будет равносильно $(\ln y)' + \frac{\ln y}{x} = y^x$; затем пошаговыми действиями выводится конечное решение: $(x \ln y)' = y^x x$, $(\ln y^x)' = y^x x$, после чего допустима подстановка $y^x = z$.

Окончательное решение: $y = \left(-\frac{x^2}{2} + C \right)^{-\frac{1}{x}}$, а также $y = 0$. Подстановка $y = e^t$ дает то же решение.

Общим видом уравнения (4) является:

$$y' + f(x)y \ln y = g(x)y^{ne^{\int f(x) dx} + 1} + r(x)y \quad (n \neq 0) \quad (5)$$

Метод решения:

$$\frac{d(e^{\int f(x) dx} \ln y)}{dx} = g(x)e^{\int f(x) dx} y^{ne^{\int f(x) dx}} + r(x) \quad (y \neq 0)$$

$$(\ln y e^{\int f(x) dx})' = g(x)e^{\int f(x) dx} y^{ne^{\int f(x) dx}} + r(x)$$

$$(\ln y^{-ne^{\int f(x)dx}})' = -ng(x)e^{\int f(x)dx} y^{-ne^{\int f(x)dx}} - nr(x)$$

$$(y^{-ne^{\int f(x)dx}})' = -ng(x)e^{\int f(x)dx} - nr(x)y^{-ne^{\int f(x)dx}}$$

$$(z)' + nx(x)z = -ng(x)e^{\int f(x)dx}, \text{ где } z = y^{-ne^{\int f(x)dx}},$$

а решением последнего уравнения служит формула (3).

Выбор же $(\ln(-y))'$, или $(\ln|y|)'$ в качестве первого слагаемого в первом шаге решения уравнений (4), или (5), снова приводит ко многим лишним действиям.

Литература:

1. Фихтенгольц, Г. М. Курс дифференциального и интегрального исчисления: в 3 т. Изд-во: Физматгиз, 1959 г.
2. Пономаренко, А. Н. Логарифмический метод решения обыкновенных дифференциальных уравнений первого порядка. Журнал «Молодой ученый» (№ 7 (54), июль 2013 г.), с. 3–5.

Формирование здорового образа жизни на уроках математики

Суворова Людмила Васильевна, учитель математики
МКОУ «Средняя общеобразовательная школа №1» (г. Михайловка, Волгоградская обл.)

Ключевые слова: здоровье, здоровьесбережение.

Забота о здоровье — это важнейший труд воспитателя. От жизненно-недеятельности, бодрости детей зависит их духовная жизнь, мировоззрение, умственное развитие, прочность знаний, вера в свои силы...

В. А. Сухомлинский

Проблема сохранения здоровья ребенка в ходе образовательного процесса была, есть и будет актуальной во все времена. Современное поколение учеников не отличаются крепким здоровьем уже при поступлении в 1-й класс. Поэтому перед любым педагогом стоит задача сохранить здоровье своих учеников.

Цели здоровьесбережения ориентируют весь учебный процесс на обязательное выполнение требования: никакие обучающие, развивающие и воспитательные цели не должны достигаться ценой здоровья, а также должны реализовываться через другие компоненты методической системы здоровьесберегающего обучения математике.

Для многих учащихся математика — сложный предмет, поэтому необходимо проводить работу по профилактике и предупреждению стрессов, связанных с заниженной самооценкой из-за отсутствия знаний или недостаточного уровня их усвоения.

Для достижения здоровьесбережения на уроках математики можно использовать учебный материал (тексты задач) с валеологическим содержанием, т. е. путём увязки математических тем с какими-либо сведениями о здоровье, о медицинских приборах, о нормальных показателях здоровья.

Задачи, которые содержат сведения о правильном питании, рациональном режиме дня, о качественном и коли-

чественном содержании витаминов в том или ином продукте, и др., можно увязать с многими математическими темами.

Таким образом, дети в ненавязчивой форме узнают или закрепят знания о здоровом образе жизни.

Вот пример такого урока математики в бклассе по теме «**Все действия с десятичными дробями**».

Цели:

1. Закрепить и обобщить знания учащихся по данной теме;
2. Развивать вычислительные навыки, мышление; интерес учащихся к математике и расширять кругозор;
3. Формирование ценностей здорового образа жизни, потребности в нём.

Оборудование: ноутбук, мультимедийный проектор, учебник, рабочие тетради.

Ход урока.

1. Организационный момент «Настроимся на урок!».

Учитель: «Если вы хотите участвовать в большой жизни, то наполняйте свою голову математикой, пока есть к тому возможность. Она окажет вам потом огромную помощь во всей вашей работе». (М. И. Калинин).

Так давайте не будем упускать эту возможность и займемся математикой. Одно из замечательных качеств ма-

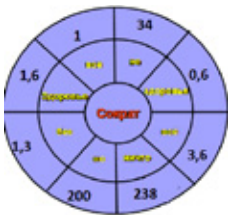
тематики — развитие любознательности. Вы уже умеете выполнять все действия с десятичными дробями.

На сегодняшнем уроке мы не только будем решать задачи и примеры на применение правил действий с десятичными дробями, но и немного поговорим о здоровье — одной из главных ценностей человеческой жизни, источнике радости. Ещё древне — греческий философ Сократ сказал, а вот что он сказал, мы с вами сейчас узнаем, но для этого нам нужно выполнить следующее задание.

2. Устный счет.

Вычислите:

- 1) $0,8 \cdot 2$
- 2) $3,4 \cdot 10$
- 3) $0,6 + 0,4$
- 4) $40 : 0,2$
- 5) $1,2 \cdot 3$
- 6) $0,65 + 0,65$
- 7) $1,2 : 2$
- 8) $23,8 \cdot 10$
- 1) 1,62) 343) 14) 2005) 3,66) 1,37) 0,68) 238



«Здоровье — не всё, но всё без здоровья ничто». Сократ.

3. Фронтальный опрос.

- 1. Какая дробь называется десятичной?
- 2. Сформулируйте правило сложения и вычитания десятичных дробей.
- 3. Сформулируйте правило умножения десятичных дробей на 10,100,1000.
- 4. Сформулируйте правило умножения десятичных дробей
- 5. Сформулируйте правило деления десятичных дробей на натуральное число, на десятичную дробь.

Учитель: Ребята, выполнив следующее задание, вы поймёте, о чём конкретно пойдёт речь дальше.

4. Задание. Решите уравнения

- 1) $x + 10,5 = 18,98$
- 2) $34,5 - y = 16,25$
- 3) $a \cdot 1,9 = 3,8$
- 4) $12,6 : c = 12,6$

1	8,48	0,2
ы	з	а
17,25	18,25	2
г	у	б

Ответы закодированы буквой. Ответ первого уравнения — это первая буква нашего слова: ЗУБЫ

Учитель: Да, сегодня на уроке мы поговорим именно о зубах. Как же это красиво, когда у человека белые и ровные, как драгоценный жемчуг, зубы! Они ведь нужны не только для того, чтобы кусать и жевать, но и для того, чтобы человек мог ослепительно улыбаться и все вокруг могли бы видеть, что он здоровый, сильный, веселый и с удовольствием может работать.

Ведь по зубам судят о здоровье. В наших зубах, как в зеркале, отражается состояние организма в целом. Недаром в народной пословице говорится: «О здоровье суди не по годам, а по зубам».

Вопрос: Ребята, вы, наверное, знаете, что для хорошего здоровья большое значение имеет питание. А вы хотите узнать, какие продукты влияют на укрепление зубов?

5. Тестирование.

- 1) $234,56 + 123,9$
А — 358,46 — **баранина**
Б — 356,36 — свинина
- 2) $47 - 12,36$
А — 34,74 — кофе
Б — 34,64 — **чай**
- 3) $23,2 \cdot 1,4$
А — 324,8 — картофель
Б — 32,48 — **рыба**
- 4) $234,4 : 0,02$
А — 11720 — **черный хлеб**;
Б — 1172 — белый хлеб;
- 5) $34,7 : 2$
А — 17,305 — почки
Б — 17,35 — **печень**
- 6) $456 + 122,6$
А — 578,6 — **желток**
Б — 168,2 — белок
- 7) $123,45 \cdot 0,001$
А — 12345 — лук
Б — 0,12345 — **морепродукты**

Учитель: Если вы хотите, чтобы ваши зубы были здоровыми, не забывайте употреблять эти продукты чаще в пищу.

Учитель: Ребята, вы хорошо поработали, а сейчас давайте немного отдохнём, поиграем в игру. Я называю обыкновенную дробь, если ее можно перевести в десятичную, то вы встаете, нет — сидите на месте.

Учитель: Отдохнули, зарядились энергией и продолжим работу.

Отработка вычислительных навыков.

Вопрос: Ребята, а вы знаете, чем люди чистили зубы в старину?

Давайте решим задачи, а ответы и будут ответами на мой вопрос.

1) Две собаки подбежали к хозяину одновременно. Одна бежала 0,46 с со скоростью 3,5 м/мин, а другая 1,04 с со скоростью 1,5 м/мин. Какая собака была дальше от хозяина и на сколько (ответ выразите в см)?

2) Площадь кухни 8,4 м², а площадь комнат в 2,8 раза больше. Чему равна общая площадь квартиры?

50 — мёд, желток
 5 — мел, молоко,
 24,36 — сахар, лимонная кислота
 31,92 — зола, соль

Учитель: Чем только не чистили зубы в старину! Для того применяли золу, кусочки угля, поваренную соль, молоко, соду, мел, толченую скорлупу яйца с медом. Китайцы пользовались порошком из бобов мыльного дерева, жители Сибири и Урала варили из сосновой смолы жевательную мастику (так называемую серу), очищавшую зубы и укреплявшую десны.

Наверно, многие из вас испытали зубную боль и побывали у врача. Поэтому, не нужно относиться к чистке зубов легкомысленно.

Вопрос: Ребята, а вы знаете, какое минимальное количество щёток должен сменить человек в течение года?

А чтобы найти правильный ответ на этот вопрос, давайте выполним следующее задание. Ответы записываем, складываем и делим на 4,5.

1) У стола отпилили один угол. Сколько углов у него теперь? (5)

2) В тарелке лежали три морковки и четыре яблока. Сколько фруктов было в тарелке? (4)

3) У кошки Мурки родились щенята: один черненький и два беленьких. Сколько щенят у Мурки? (0)

4) Прилетели два чижа, два стрижа и два ужа. Сколько стало птиц всего Возле дома моего? (4)

5) Один банан падает с елки каждые 5 минут. Сколько их упадет за один час? (0)

6) На столе стояло 5 стаканов ягод. Миша съел один и поставил его на стол. Сколько стаканов стоит на столе? (5)

Учитель: Ребята, зубную щетку следует менять не реже, чем каждые 3 месяца. Нельзя пользоваться чужой зубной щеткой.

Домашнее задание. Составить примеры с зашифрованными ответами о здоровье.

Запомните: Очень сложно болезни лечить, Легче болезни предупредить.
 Спасибо за урок. До свидания.

Вывод. Цель уроков обучения учащихся здоровому образу жизни — формирование в детях социальных и жизненных навыков, обеспечивающих физическое и психическое здоровье, активную деятельную жизнь и долголетие.

Организация уроков по формированию здорового образа жизни предполагает решение следующих задач:

— формирование отношения к своему здоровью и здоровью окружающих как к важнейшей социальной ценности;

— выработка умений и навыков сохранения и укрепления здоровья, безопасного и ответственного поведения;

— закрепление гигиенических навыков и привычек;

— приобщение к разумной физической активности;

— обучение противостоять разрушительным для здоровья формам поведения.

При построении уроков следует помнить, что:

— Необходима смена видов деятельности каждые 3–5 минут;

— Введение нового материала начинается на 10–12-й минуте;

— Динамические паузы обязательны, возможны и две: первая проводится как активная и подвижная для всего тела, а вторая предполагает отдельные упражнения для глаз, рук или шеи;

— Домашнее задание дается творческого характера.

Ученик способен сосредоточиться лишь на том, что ему интересно, нравится, поэтому задача учителя — помочь ученику преодолеть усталость, уныние, неудовлетворенность. Ведь часто мы слышим от своих учеников: «Мне тогда все понятно, когда интересно». Значит, ребенку должно быть интересно на уроке. С первых минут урока, с приветствия нужно создать обстановку доброжелательности, т. к. у учащихся развита интуитивная способность улавливать эмоциональный настрой учителя.

Литература:

1. Антонова, Л. Н. Психологические основания реализации здоровьесберегающих технологий в образовательных учреждениях/Л. Н. Антонова, Т. И. Шульга, К. Г. Эрдынеева. — М.: Изд-во МГОУ, 2004.—100 с. — (Областная целевая программа «Развитие образования Московской области на 2001–2005 гг.»).
2. Воротилкина, И. М. Оздоровительные мероприятия в учебном процессе // №4. с. 72.
3. Организация и оценка здоровьесберегающей деятельности образовательных учреждений. Руководство для работников системы общего образования. — М.: Московский городской фонд поддержки школьного книгоиздания, 2004.
4. Система работы по формированию ЗОЖ на уроках математики/Усова, Г. П., 2010. — 8 с.
5. Смирнов, Н. К. Здоровьесберегающие образовательные технологии в работе учителя и школы. — М.: АРТИ, 2003. — 272 с.
6. «Школа 2000...». Математика для каждого: технология, дидактика, мониторинг// Под ред. Г. В. Дорофеева, И. Д. Чечель. — М.: «Школа 2000»..., 2002 г.

ФИЗИКА

Виртуальный манометр для учебных физических опытов

Данилов Олег Евгеньевич, кандидат педагогических наук, доцент
Глазовский государственный педагогический институт имени В. Г. Короленко (Удмуртская Республика)

На уроках физики учитель может использовать самостоятельно изготовленный манометр, представляющий собой аналоговый датчик давления, сопрягаемый с компьютером посредством также самостоятельно изготовленного десятиразрядного аналого-цифрового преобразователя. Такой компьютерный измеритель давления (виртуальный манометр) позволяет демонстрировать учащимся на экране значение давления газа в данный момент времени и график зависимости этого давления от времени, что повышает наглядность и эффективность обучения.

Ключевые слова: виртуальный прибор, датчик давления, манометр, аналого-цифровой преобразователь, виртуальный измеритель давления.

Для представления в наглядном виде информации об измеряемой аналоговым датчиком физической величине на экране компьютера, необходим измерительный комплекс, включающий датчик измеряемой физической величины, компьютер, устройство сопряжения датчика с компьютером и программное обеспечение [1, с. 7–32; 2; 7; 8; 9].

Основной частью любого виртуального измерительного прибора с аналоговым датчиком на базе компьютера является устройство сопряжения, преобразующее аналоговый сигнал в цифровой, — аналого-цифровой преоб-

разователь (АЦП) [2; 3; 8; 9]. Фактически он представляет собой цифровой вольтметр [2; 3]. Таким образом, любой аналоговый датчик, на выходе которого получается электрическое напряжение, пропорциональное измеряемой этим датчиком физической величине, может быть согласован с АЦП, если напряжение на выходе датчика не превышает максимальное входное напряжение АЦП [5]. В предыдущих своих статьях мы уже писали о десятиразрядном АЦП на базе микросхемы TLC1549IP, который может применяться как устройство сопряжения аналоговых датчиков с компьютером и являться ос-

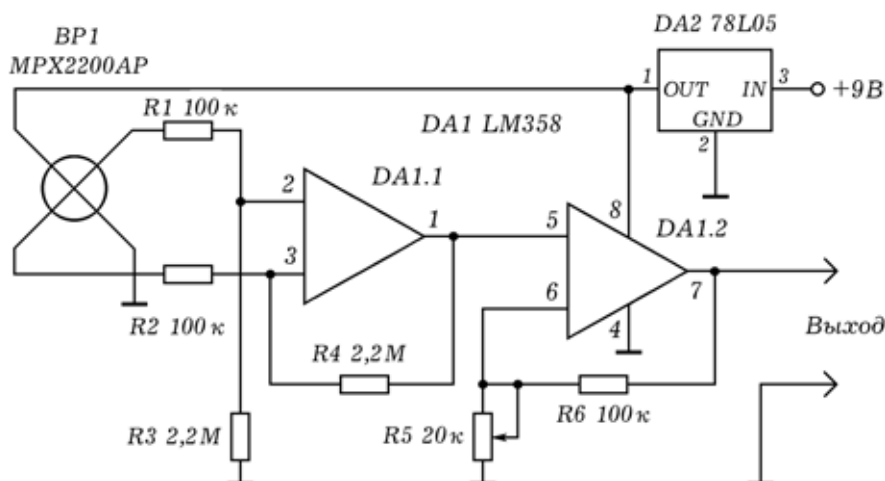


Рис. 1. Принципиальная схема датчика давления

новным элементом учебного виртуального измерительного комплекса [2; 8; 9]. Входное напряжение такого АЦП не должно превышать 5 В, точность измерений напряжения около 0,005 В. Такой АЦП может быть изготовлен самостоятельно [5; 8; 9].

Прибор может быть подключен непосредственно к COM-порту компьютера (последовательному порту RS232) или к USB-шине компьютера с помощью адаптера USB-COM (USB to Serial Adapter). В случае подключения устройства к USB-шине необходимо будет установить специальную программу-драйвер для создания виртуального COM-порта, которая обычно поставляется производителем адаптера вместе с ним [2; 8 9].

Принципиальная схема аналогового датчика давления на базе элемента MPX2200AP представлена на рис. 1 (также может быть изготовлен самостоятельно [9]). Датчик является абсолютным и имеет пределы измерения давления от 0 до 200 кПа [1; с. 116]. Соотношение между измеряемым давлением и напряжением на выходе элемента датчика серии MPX2200 следующее: 0 кПа — 0 В, 40 мВ — 200 кПа [1, с. 116]. В схему также включен усилитель сигнала с датчика (коэффициент усиления 100). Причем максимально возможное напряжение на выходе второго операционного усилителя микросхемы LM358 не превышает 4 В, что соответствует давлению на входе датчика, равному 200 кПа. Кроме того, в схему добавлен интегральный стабилизатор 78L05, формирующий напряжение 5 В от источника питания, для того чтобы можно было использовать в качестве такого источника 9-вольтовую гальваническую батарею [5]. На рис. 2 показан такой датчик, подключенный

к мультиметру, работающему в режиме вольтметра. Схема используется для точной настройки датчика с помощью подстроечного резистора R5 и образцового манометра. На рис. 3 рядом с аналоговым датчиком давления расположен АЦП, уже упомянутый в статье. Также мы использовали этот датчик и в сочетании с другим АЦП, который подключали к LPT-порту более ранних моделей компьютеров (рис. 4, 5).

Программное обеспечение виртуального компьютерного прибора должно иметь графический интерфейс. Практика показывает, что для учебных виртуальных измерительных приборов удобнее создавать относительно небольшие программы, ориентированные на решение узкоспециальных практических задач. В этом случае пользователю программы предоставляется минимально необходимый вариант автоматизированного управления измерительной системой, что существенно облегчает его работу с ней: сокращает время подготовки прибора к работе, настройка системы не отвлекает от более важного процесса осмысления результатов измерений [4; 5; 9].

Окно приложения, обеспечивающего работу с манометром, показано на рис. 6. Программа предназначена для работы с операционными системами Windows XP, Windows Vista и Windows 7. В окне приложения размещены: верхнее меню, включающее пункты «Файл», «Измерения», «Справка»; место для визуализации графика зависимости измеряемого давления от номера измерения (времени); индикатор, показывающий текущее значение давления; группа радиокнопок для выбора скорости проведения измерений; управляющие кнопки «Пуск/Пауза» и «Сброс»; группа радиокнопок для выбора единицы из-

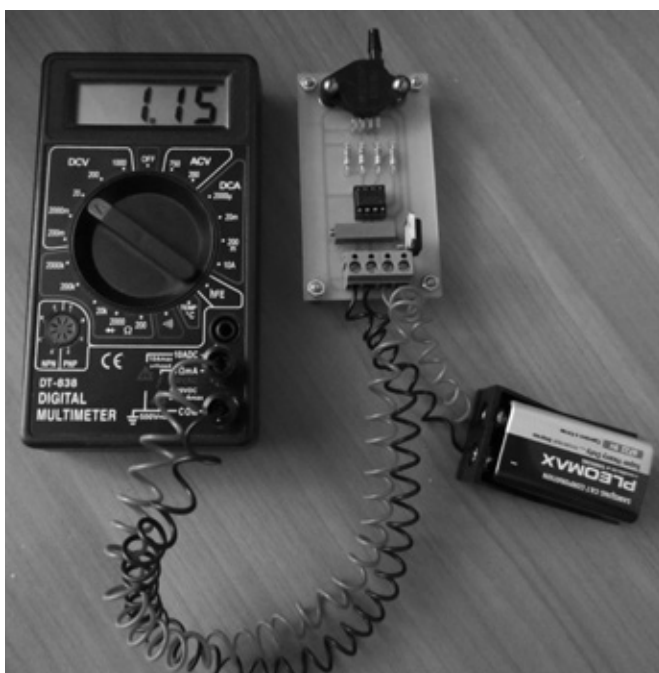


Рис. 2. Аналоговый датчик давления

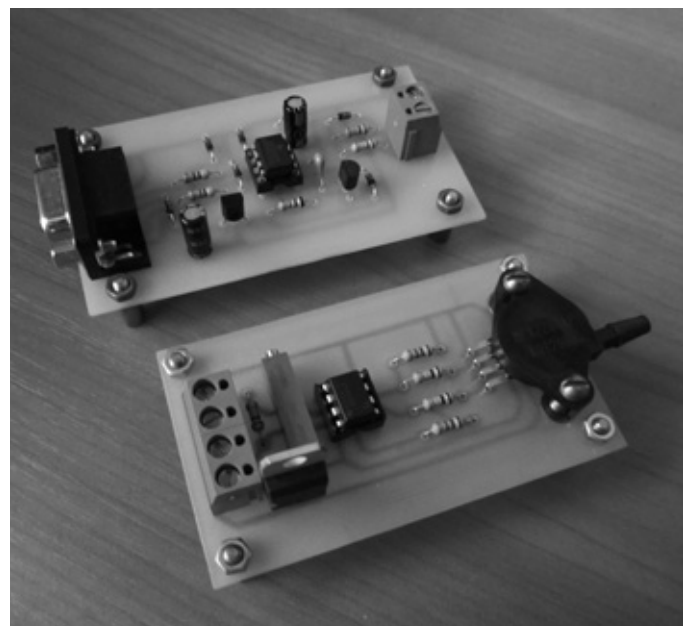


Рис. 3. Датчик и АЦП для COM-порта

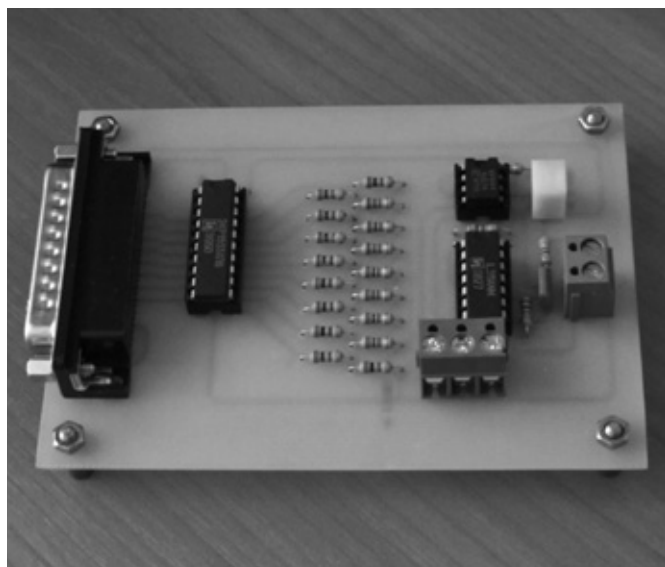


Рис. 4. АЦП для LPT-порта

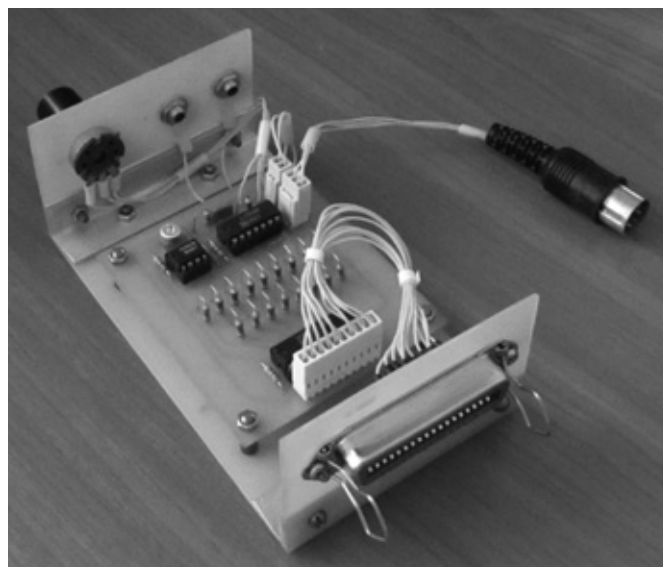


Рис. 5. Один из вариантов исполнения АЦП

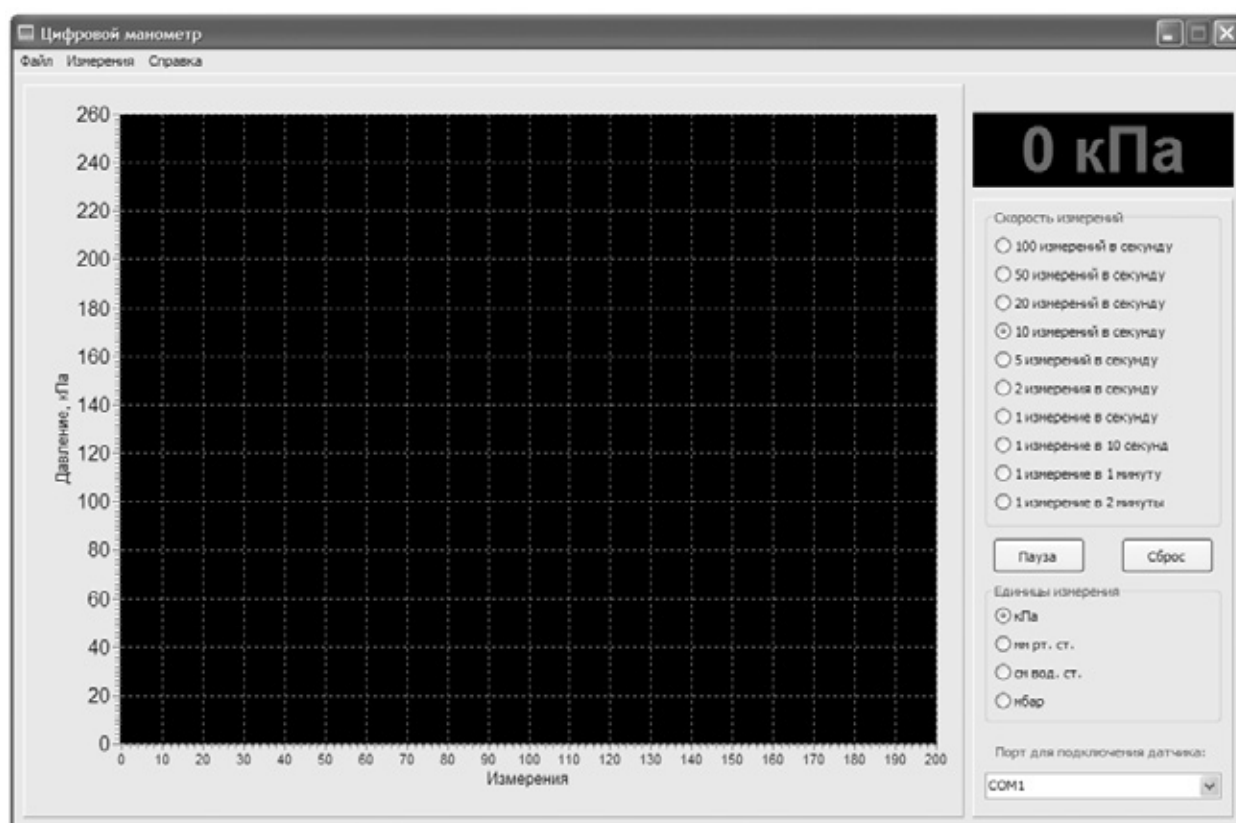


Рис. 6. Окно приложения для виртуального измерителя давления

мерения давления; выпадающий список существующих на данном компьютере портов. Минимальная скорость проведения измерений давления равна 1 измерению в 2 минуты, максимальная — примерно 100 измерений в секунду (1 измерение в 0,01 секунды). Это позволяет визуализировать на экране и анализировать как относительно

медленно протекающие, так и быстропротекающие процессы [4; 5; 9].

На рис. 7 показана функциональная схема учебной экспериментальной установки, в составе которой используются рассмотренные в статье датчик и программное обеспечение [6; 8; 9].

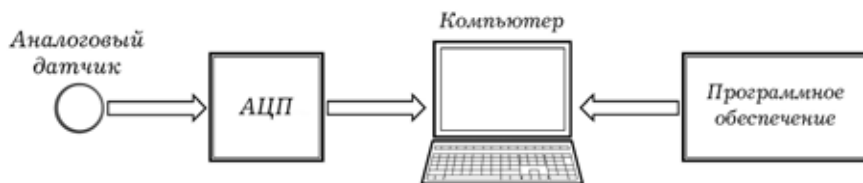


Рис. 7. Функциональная схема экспериментальной установки

Литература:

1. Гелль, П. Как превратить персональный компьютер в измерительный комплекс: Пер. с фр./П. Гелль. — М.: ДМК Пресс, 2005. — 144 с.
2. Данилов, О. Е. Аналого-цифровой преобразователь как базовый элемент учебного компьютерного измерительного комплекса с аналоговыми датчиками физических величин/О. Е. Данилов // Молодой ученый. — 2013. — № 4. — с. 114–119.
3. Данилов, О. Е. Виртуальный прибор «Цифровой вольтметр»/О. Е. Данилов // Свидетельство о государственной регистрации программы для ЭВМ №2011617600. — Заявка №2011613163; зарегистр. в Реестре программ для ЭВМ 29.09.2011.
4. Данилов, О. Е. Виртуальный прибор «Цифровой манометр»/О. Е. Данилов // Свидетельство о государственной регистрации программы для ЭВМ №2013619489. — Заявка №2013615040; зарегистр. в Реестре программ для ЭВМ 07.10.2013.
5. Данилов, О. Е. Компьютерный манометр с аналоговым датчиком давления для учебного физического эксперимента/О. Е. Данилов // Новые технологии в образовании: Материалы VII Международной научно-практической конференции (28 февраля 2011 г.): Сборник научных трудов; Под ред. Г. Ф. Гребенщикова. — М.: Издательство «Спутник+», 2011. — с. 233–236.
6. Данилов, О. Е. Лабораторный практикум: Компьютерные измерения в молекулярной физике и термодинамике. Учебно-методическое пособие/О. Е. Данилов. — Глазов: ГГПИ, 2009. — 28 с.
7. Данилов, О. Е. Применение компьютерных технологий в учебном физическом эксперименте/О. Е. Данилов // Молодой ученый. — 2013. — № 1. — с. 330–333.
8. Данилов, О. Е. Создание компьютерного измерительного комплекса с аналоговыми датчиками для школьного кабинета физики/О. Е. Данилов // Дистанционное и виртуальное обучение. — 2013. — № 3. — с. 93–102.
9. Учебные компьютерные измерительные приборы/О. Е. Данилов. — Электрон. дан. — Сайты Google, 2011. — Режим доступа: <https://sites.google.com/site/dancommeter/home>. — Загл. с экрана.

ХИМИЯ

Влияние степени дисперсности торфа на его сорбционные свойства

Лозинская Елена Федоровна, кандидат химических наук, доцент;
Чаплыгин Даниил Александрович, студент
Курский государственный университет

На сегодняшний день диспергированный торф не находит широкого применения, в отличие от не диспергированного торфа, который может применяться в качестве сорбента. Проведены исследования по изучению возможности использования диспергированного торфа как сорбента для маслопродуктов.

Ключевые слова: диспергированный торф, сорбция маслопродуктов.

На сегодняшний день, темп добычи нефти возрастает. Так, за 2013 год добыча выросла на 5,2 млн. тонн относительно уровня 2012 г. и составила 523,5 млн. тонн, а с 2008 г. прирост составил около 36 млн. тонн нефти в год [8, с. 8]. Как результат на урбанизированных территориях возрастает количество нефтепродуктов, которые являются потенциальными загрязнителями окружающей среды.

Наше внимание привлекли территории, расположенные вблизи станций технического обслуживания и гаражных кооперативов в связи с тем, что они являются зонами повышенной загрязненности маслопродуктами. Как известно, отработанные масла, сливаемые с автомобилей, в большей мере утилизируются, так как относят ко 2 или 3 классу опасности и содержат тяжёлые металлы и продукты окисления масла. Этого нельзя сказать о масляных фильтрах, содержащих изрядное количество маслопродуктов, но на сегодняшний день приравненных к бытовым отходам.

В проведенном нами исследовании в качестве сорбируемого вещества были выбраны отработанные маслопродукты, так как в условиях городской среды они наравне с дизельным топливом и бензином является основным источником нефтяного загрязнения. Для удаления подобных загрязнений в литературных источниках описывается несколько вариантов сорбентов. В одном из них предлагался к использованию сорбент следующего состава: торф, как основное вещество 95%–99,5%, и от 5% до 0,05% гуматов металлов (II) в качестве модификатора. Данный сорбент экологически безопасен, так как модификатор можно получать непосредственно из торфа. Степень извлечения нефтепродуктов (в том числе из воды), в этом случае включая отработанные масла, составляет от 91,6% до 99,6% [3]. В других случаях, так как торф имеет развитую структуру, не нарушенную разложением, способствующую лучшей сорбции нефтепродуктов, возможно

использование его, но желательно верхового. В качестве другой модификации торфа возможно высушивание его при температуре 100–120°C. Такой сорбент обладает высокой селективностью по отношению к системе нефтепродукты — вода (95–98%), и удельной ёмкостью до 10 грамм нефти на 1 грамм сорбента [4].

В настоящее время основными областями применения торфа являются малая энергетика, и сельское хозяйство. Диспергированный торф в основном используется в качестве природного удобрения либо, довольно ограниченно, в качестве теплоизоляционной массы [5, 6].

Торф можно использовать в качестве сорбента в связи с тем, что любой сорбент должен иметь развитую поверхность, на которой будет происходить сорбция или иметь обменные группы для проведения обменной сорбции. Торф, как вещество природного происхождения имеет переменный состав, следовательно, непостоянную структуру поверхности. Так, например, радиус пор может колебаться от 0,9 нм. до 10 нм [1, с. 23]. Он может сорбировать не только за счёт пор, но и при помощи гидрофобных и гидрофильных участков. Благодаря сходству гидрофобных участков с нефтепродуктами в воде образуются слабые связи (Ван-дер вальсовы), что и обеспечивает сорбцию углеводородов [2, с. 38–40]. Ещё одной причиной сорбции нефтепродуктов в воде является влияние воды на структуру торфа, а именно: из-за того что торф представляет собой сложную матрицу, структура которой может включать в себя воду. При использовании торфа с низким содержанием воды при попадании в воду происходят различные изменения. Молекулы воды стремятся образовать связи с макромолекулами торфа, составными частями матрицы, и в процессе гидратации часть молекул через микропоры проникают вглубь структуры торфа. Там они образуют связи с макромолеку-

Таблица 1. Химическое потребление кислорода растворов

Растворы	Модельный раствор	Торфяная вытяжка в воде	Вода, после сорбции на торфе	Вытяжка диспергированного торфа	Вода, после сорбции на диспергированном торфе
Показатели					
V_b (см ³)	10	10	10	10	10
V_m (см ³)	9,9	8,0	8,0	10,2	8,5
C_m (моль/дм ³ эквивалент)	0,02525	0,03125	0,03125	0,02450	0,02924
V_{mt} (см ³)	8,2	8,2	8,0	0,4	2,2
ХПК (мгО/дм ³)	11,25	17,17	19,19	64,68	74,27

V_b – объём дихромата на холостое титрование, см³;

V_m – объём соли Мора на холостое титрование, см³;

C_m – концентрация соли Мора, моль/дм³ эквивалент;

V_{mt} – объём соли Мора на титрование образца, см³;

ХПК — химическое потребление кислорода, мгО/дм³;

лами, частично разрушая внутреннюю структуру матрицы, что ведёт к образованию новых пор и увеличения диаметра старых. В результате преобладающим видом пор в торфе станут макропоры, через которые легко могут проникнуть внутрь структуры торфа макромолекулы, например молекулы нефтепродуктов [1, с. 22–36].

В проводимом нами исследовании использовался торф Кузьминского месторождения. В связи с тем, что диспергированный и низовой торф имеют разные показатели влажности, то вначале был проведён гравиметрический анализ для установления этого параметра. Исходя из результатов анализа можно рассчитать, что для того чтобы взять 1 г сухого торфа на 1 дм³ воды необходимо взять 1,314 г низового торфа и 13,32 см³ диспергированного торфа.

Для проверки сорбционных свойств диспергированного торфа была проведена серия экспериментов, включающая в себя химическое потребление кислорода (ХПК) методом титрования, предложенным в патенте РФ №2123691 [7]. Так как торф является полезным ископаемым органического происхождения, то в торфяной вытяжке будут содержаться органические вещества. Поэтому было определено содержание данных веществ в торфяных вытяжках, приготовленных из расчёта 0,1314 г низового торфа и 1,332 см³ диспергированного торфа на 100 см³ воды, и в дальнейшем отфильтрованных на бу-

мажном фильтре типа «синяя лента». В ходе эксперимента был приготовлен раствор, имитирующий загрязнённую воду, из расчёта 1 капля масла на 1 дм³ дистиллированной воды. В последующем было определено содержание органических веществ в данном растворе. В заключение были приготовлены растворы сходные с торфяной вытяжкой, с той лишь разницей, что вместо дистиллированной воды использовался раствор имитирующий загрязнение. Далее был определён ХПК полученных растворов. Все результаты по ХПК представлены в таблице 1.

Анализ сорбционных свойств низового и диспергированного торфа определялось путем сравнения полученных результатов. Если суммарное значение ХПК модельного раствора вкупе с ХПК торфяной вытяжки больше, чем значение ХПК раствора после сорбции, и эта разница превышает значение погрешности данного метода, то можно утверждать, что данный образец торфа обладает сорбционными свойствами по отношению к отработанным индустриальным маслам. Полученные нами данные показывают, что разница в значениях ХПК для низового торфа равна 9,23 мгО/дм³, а для диспергированного торфа 1,66 мгО/дм³. Сравнение разницы значений у диспергированного торфа оказалось меньше погрешности измерений. Поэтому нами не рекомендуется использовать диспергированный торф в качестве сорбентом по отношению к отработанным индустриальным маслам.

Литература:

1. Гамаюнов, Н.И. Гамаюнов С.Н. Современные аспекты физики торфа [Текст] // Н.И. Гамаюнов С.Н. Гамаюнов. — Труды инсторфа. — 2012. №6 (59). — с. 22–36.
2. Испирян, С.Р. Особенности сорбционного взаимодействия торфа и нефте-маслопродуктов [Текст] // С.Р. Испирян. — Труды инсторфа. — 2012. №5 (58). — с. 38–40.
3. Патент РФ №2124397 МПК В01J20/22 Адсорбент для очистки от нефтепродуктов/Гофман Я.А., Колесников Ю.В., Батура Ю.И., и др. Дата подачи заявки: 15.04.1997. Дата публикации: 10.01.1999.
4. Патент РФ №2219134 МПК С02F1/28, В01J20/22 Способ очистки водной поверхности от нефтяных загрязнений/Алексеева Т.П., Бурмистрова Т.И., Перфильева В.Д. Дата подачи заявки: 13.05.2002. Дата публикации: 20.12.2003.

5. Патент РФ №2123691 МПК G01N33/00 Способ определения химического потребления кислорода в системе оборотного водоснабжения производства фенола, этилбензола, изопропилбензола/Герентьев В. С., Анфиногенова Т. С., Гальченко Е. П., и др. Дата подачи заявки: 30.06.1997. Дата публикации: 20.12.1998.
6. Патент РФ №2242445 МПК C05F11/02 Способ получения биостимулятора из торфа и биостимулятор из торфа/Ломовский О.И., Юдина Н.В., Зверева А.В. Дата подачи заявки: 17.01.2002. Дата публикации: 20.03.2004.
7. Патент РФ №2333173 МПК A61N5/02, A61N1/16 Теплоизоляционная масса/Цахилов В.Д. Дата подачи заявки: 10.08.2006. Дата публикации: 10.09.2008.
8. Эдер, Л.В., Филимонова И.В., Проворная И.В., Немов В.Ю. Основные проблемы инновационного развития нефтегазовой отрасли в области добычи нефти и газа [Текст]// Л.В. Эдер, И.В. Филимонова, И.В. Проворная., В.Ю Немов. Бурение и нефть. — 2014. №04. — с. 8–10.

Взаимосвязь между коррозионными и энергетическими характеристиками некоторых титановых сплавов, синтезированных методом «гидридного цикла»

Никогосян Лилит Нориковна, магистр;
Киканян Саргис Левонович, преподаватель;
Хачатрян Эдик Ашотович, кандидат химических наук, доцент;
Казарян Грачик Арменакович, доктор химических наук, профессор
Ванадзорский государственный университет (Армения)

Ключевые слова: «гидридный цикл», сплавы титана, коррозионное растворение, поверхностные энергетические характеристики, донорно-акцепторное взаимодействие.

Благодаря уникальному сочетанию свойств: высокой прочности, малой плотности, высокой коррозионной стойкости и хорошей биосовместимости, сплавы на основе титана нашли широкое применение в качестве конструкционного материала для химического машиностроения, авиастроения, в производстве биоимплантов для живых организмов, используемых в медицине.

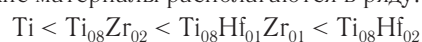
В последнее время в институте химической физики им. А.Б. Налбандяна НАН РА разработан принципиально новый эффективный метод получения сплавов тугоплавких металлов (в том числе и титана), названный «гидридным циклом» [1]. Сущность разработанного метода синтеза сплавов состоит в компактировании смеси гидридов с последующим дегидрированием-спеканием. В настоящее время по этой технологии синтезированы более 100 таких сплавов и интерметаллидов. Однако, ограниченный объем экспериментальных данных по физико-химическим свойствам этих сплавов ограничивает область их применения, тогда как свойства металлов и металлических материалов во многом зависят не только от качественного и количественного состава, но и от способа их получения.

Так, в работе [2] нами было установлено, что химическая устойчивость металлоподобных силицидов, синтезированных методом СВС (самораспространяющийся высокотемпературный синтез), в ряде агрессивных растворах, в целом на 20–30% ниже одноименных силицидов, син-

тезированных из простых веществ печным методом. Способ получения оказывает существенное влияние также на коррозионные свойства металлического титана, полученного различными технологическими способами [3].

Однако гетерогенный процесс коррозионного растворения металлических материалов, как известно, начинается с его поверхности, энергетическое состояние которого во-многом предопределяет интенсивность этого процесса. Поэтому, в данной работе коррозионные характеристики гидридного титана и некоторых его сплавов ($Ti_{0,8}Zr_{0,2}$, $Ti_{0,8}Hf_{0,2}$, $Ti_{0,8}Zr_{0,1}Hf_{0,1}$), синтезированных вышеуказанным методом, нами сопоставлены с поверхностными энергетическими характеристиками этих сплавов. Коррозионные измерения в 40% серной кислоте проводили гравиметрически и по объему выделившегося водорода при 5–8 час. полном погружении образцов в раствор, при температуре 25°C. Результаты этих измерений приведены на рис. 1.

Видно, что введение в металл даже небольших добавок Zr, и, особенно Hf, существенно повышают коррозионную стойкость титана в указанном растворе. При этом, по своей химической устойчивости изучаемые металлические материалы располагаются в ряду:



Результаты коррозионных измерений подтверждаются также электрохимическими измерениями (рис. 2).

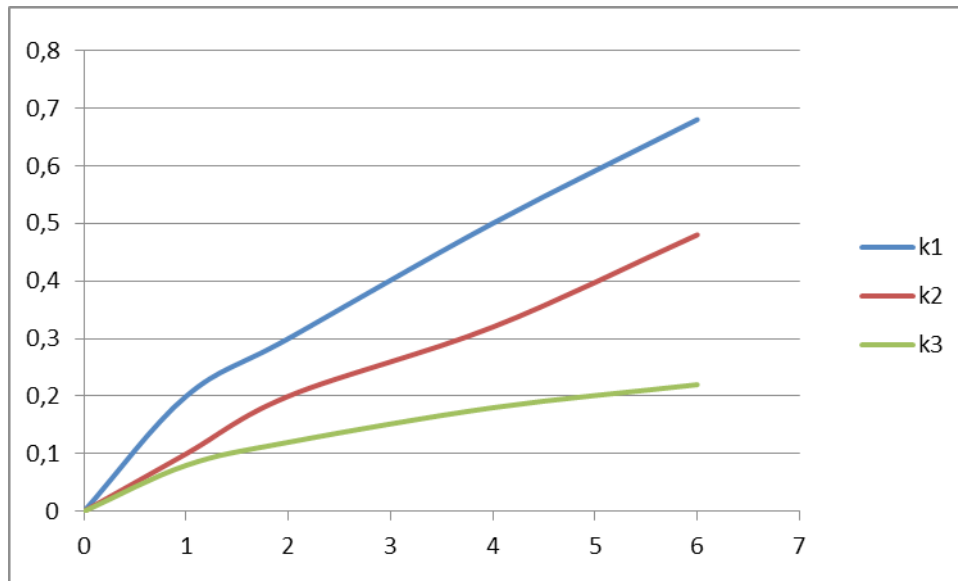


Рис. 1. Кинетика коррозионного растворения титана и его сплавов в 40% серной кислоте, при температуре 25°С: 1 — гидридный титан, 2 — сплав $Ti_{0,8}Zr_{0,2}$, 3 — сплав $Ti_{0,8}Hf_{0,2}$

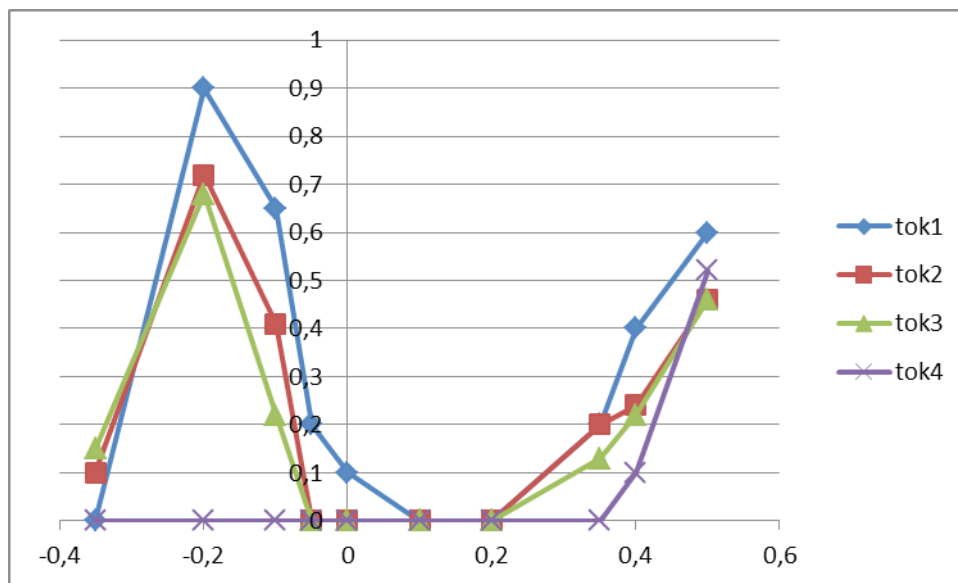


Рис. 2. Анодные поляризационные кривые титана и его сплавов в 40%-ой серной кислоте при комнатной температуре: 1 — Титан; 2 — $Ti_{0,8}Zr_{0,2}$; 3 — $Ti_{0,8}Hf_{0,1}Zr_{0,1}$; 4 — $Ti_{0,8}Hf_{0,2}$

Поверхностные энергетические характеристики исследуемых материалов нами определены на основании измерения краевых углов смачивания этих материалов с тестовыми жидкостями, с известными энергетическими характеристиками. Согласно современным представлениям, свободную поверхностную энергию (СПЭ) любого тела можно представить в виде трех составляющих: неполярной Лившица-Ван-дер-Ваальсовой (γ^{LW}) и двух полярных — кислотной (γ^+) и основной (γ^-), обусловленных электроноакцепторными и электронодонорными взаимодействиями твердого тела с жидкостью соответственно. Соотношения между этими компонентами в определяющей

степени влияют на поверхностные явления: смачивание, коррозию, адсорбцию и адгезию. Взаимосвязь между отдельными компонентами СПЭ выражаются соотношениями:

$$\gamma = \gamma^{LW} + \gamma^{AB} \quad (1)$$

$$\gamma^{AB} = 2\sqrt{\gamma^+ \gamma^-} \quad (2)$$

где: γ^{AB} — донорноакцепторный компонент поверхностной энергии твердых тел.

Свободная поверхностная энергия образцов и ее составляющие определяли решением системы уравнений предложенным Ван Оссом, Чадхри и Гудом [4], по найденным краевым углам смачивания каждой тестовой жидкостью исследуемых материалов

Таблица 1. Энергетические характеристики тестовых жидкостей

Тестовые жидкости	Энергетические характеристики, мДж/м ²				
	γ	γ^{LW}	γ^P	γ^+	γ^-
Вода	72,8	21,8	51,0	25,5	25,5
Глицерин	64,0	34,0	30,0	3,92	57,4
Формаимид	58	39,0	19,0	2,28	39,6
Диодметан	50,8	50,8	0	0	0

Таблица 2. Свободная поверхностная энергия и ее компоненты для титана и его сплавов

	γ^{LW}	γ^-	γ^+	γ^{AB}	γ	γ^{AB}/γ
Ti	39,12	30,2	0,96	10,76	49,88	0,21
Ti _{0,8} Zr _{0,2}	30,84	26,6	2,25	15,4	46,24	0,33
Ti _{0,8} Zr _{0,1} Hf _{0,1}	8,82	20,2	6,65	23,1	31,92	0,72
Ti _{0,8} Hf _{0,2}	5,37	11,7	7,99	19,3	24,67	0,78

$$\gamma_{ж.1} = (1 + \cos.\theta_1) = 2(\sqrt{\gamma_t^{LW} \cdot \gamma_{ж.1}^{LW}} + \sqrt{\gamma_t^+ \cdot \gamma_{ж.1}^-} + \sqrt{\gamma_t^- \cdot \gamma_{ж.1}^+})$$

$$\gamma_{ж.2} = (1 + \cos.\theta_2) = 2(\sqrt{\gamma_t^{LW} \cdot \gamma_{ж.2}^{LW}} + \sqrt{\gamma_t^+ \cdot \gamma_{ж.2}^-} + \sqrt{\gamma_t^- \cdot \gamma_{ж.2}^+}) \quad (3)$$

$$\gamma_{ж.3} = (1 + \cos.\theta_3) = 2(\sqrt{\gamma_t^{LW} \cdot \gamma_{ж.3}^{LW}} + \sqrt{\gamma_t^+ \cdot \gamma_{ж.3}^-} + \sqrt{\gamma_t^- \cdot \gamma_{ж.3}^+})$$

Где: γ_t^{LW} , $\gamma_{ж.}^{LW}$ — Лившиц-Ван-дер-Ваальсовы компоненты поверхностной энергии соответствующих границ раздела. Нижние индексы «т.» и «ж.» указывают на принадлежность параметров к твердому телу и тестовой жидкости соответственно.

γ_t^+ , $\gamma_{ж.}^+$ и γ_t^- , $\gamma_{ж.}^-$ — компоненты свободной поверхностной энергии, обусловленные электроноакцепторными и электронодонорными взаимодействиями твердого тела с жидкостью.

θ — краевой угол смачивания поверхности твердого тела с тестовой жидкостью. Для определения γ в рамках данного подхода необходимы экспериментальные зна-

чения краевых углов трех тестовых жидкостей: неполярной жидкости, кислоты Льюиса и основания Льюиса для решения системы из трех уравнений вида (3). В рамках этого метода использовали тестовые жидкости, энергетические характеристики которых приведены в таблица 1.

Краевые углы смачивания сплавов с соответствующими тестовыми жидкостями определялись гониометрически, нанесением тестовых жидкостей на поверхность соответствующих образцов.

Анализ расчетно-экспериментальных данных приведены в таблице 2.

Судя по тому, что добавки как Zr, так и Hf снижают свободную поверхностную энергию титана, можно сделать вывод, что химическая активность этих металлов непосредственно связана с энергетическим состоянием их поверхности. При этом, добавки как Hf так и Zr, в основном влияют на кислотные и основные составляющие СПЭ, что свидетельствует о взаимосвязи между коррозионной и донорно-акцепторной активностью этих сплавов.

Литература:

1. Долуханян, С. К., Алексанян А. Г. и др. Новый метод получения сплавов на основе переходных металлов. III Международная конференция по химии и химической технологии. Ереван, 2013, сентябрь 16–20. с. 49–51.
2. Казарян, А. Г., Мамян М. П., Хачатрян. э. А. Коррозионностойкие композиционные материалы на основе терморезистивных смол и металлоподобных силицидов, синтезированных методом самораспространяющегося высокотемпературного синтеза// Известия НАН Армении и Гос. Инж. Университета Армении. — Ереван.-Серия тех. наук.—2010, т. 63, январь-март с. 49–54.
3. Хачатрян, Э. А., Казарян А. Г. Влияние способа получения металлического титана на его коррозионное поведение в 40 % растворе серной кислоты // Химический журнал Армении. Ереван. 2009, т. 62. №3–4, с. 291–297.
4. Богданова, Ю. Г. Адгезия и ее роль в обеспечении прочности полимерных композитов. Уч. пособие для студентов по специальности «Композиционные наноматериалы», Москва, 2010.

Нанесенная на силикагель фосфорномолибденовая кислота — эффективный катализатор получения мостиковых тетраоксанов

Ярёменко Иван Андреевич, кандидат химических наук, научный сотрудник;

Крылов Игорь Борисович, аспирант;

Виль Вера Андреевна, аспирант;

Здвижков Александр Тимурович, аспирант;

Пастухова Жанна Юрьевна, аспирант;

Шарипов Михаил Юрьевич, аспирант

Институт органической химии имени Н.Д. Зелинского РАН (г. Москва)

Химия органических пероксидов насчитывает более ста лет своей истории. Ключевыми реагентами в синтезе пероксидов являются кетоны и альдегиды вследствие своей доступности и легкости протекания реакции между углеродным атомом карбонильной группы и высококонукеофильным атомом кислорода гидропероксидной группы [1–4]. На протяжении последних трех десятилетий интенсивное развитие химии органических пероксидов в значительной степени связано с обнаружением у них высокой противомаларийной и антигельминтной активности [5–13]. Природный пероксид Артемизинин и его полусинтетические производные (Артеметер, Артезетер, Артесутат) на протяжении двух десятилетий применяются для лечения малярии [14]. Органические пероксиды на основе кетонов производятся в крупнотоннажном масштабе и применяются в качестве инициаторов радикальной полимеризации и сшивки [15–19]. Потребность в недорогих и высокоэффективных, технологически доступных биологически активных соединениях и инициаторах полимеризации послужила мощным импульсом в развитии методов синтеза пероксидов различных классов из кетонов, их производных, пероксида водорода и гидропероксидов [20–29].

На сегодняшний день пероксидирование монокетонных и их производных изучено очень детально. Пероксидирование дикетонных изучено в меньшей степени, вероятно это связано с тем, что с увеличением числа карбонильных групп резко возрастает количество продуктов реакции. По этой причине селективный синтез пероксидов на основе дикетонных представляется трудно выполнимой задачей.

Ранее нами было обнаружено, что селективный синтез пероксидов, а именно мостиковых тетраоксанов, можно осуществлять на основе реакции β -дикетонных с H_2O_2 , катализируемой сильными кислотами (H_2SO_4 , $HClO_4$, HBF_4 , и $BF_3 \cdot Et_2O$) и гетерополиоксидными (фосфорномолибденовая, фосфорновольфрамовая) в гомогенных условиях [30–31]. Использование гетерополиоксидных в качестве катализаторов позволяет синтезировать тетраоксаны из β -дикетонных как незамещенных, так и замещенных по α -положению, а также получать тетраоксаны с ал-

кильными, арильными и адамантильным заместителями в боковой цепи.

В настоящей работе метод синтеза мостиковых тетраоксанов был упрощен за счет проведения реакции в гетерогенных условиях. Использование в качестве катализатора силикагеля с нанесенной фосфорномолибденовой кислотой (ФМК) позволяет селективно и с хорошим выходом получать целевой пероксид, а также значительно упростить процедуру его выделения.

Оптимизацию условий получения тетраоксанов проводили на примере превращения 3-бутилацетилацетона **1** в тетраоксабицикло [2.2.1] гептан **2** с использованием трехкратного мольного избытка эфирного раствора H_2O_2 ($M = 1,10$ моль/л). В качестве катализатора использовали силикагель с нанесенной фосфорномолибденовой кислотой, массовое содержание которой составляло 10, 20 и 30% соответственно (ФМК $\cdot SiO_2$). Мольное соотношение ФМК: дикетон **1** составляло 0,1:1. Исследовали влияние количества катализатора, растворителя и времени проведения реакции на выход тетраоксана **2** (таблица 1).

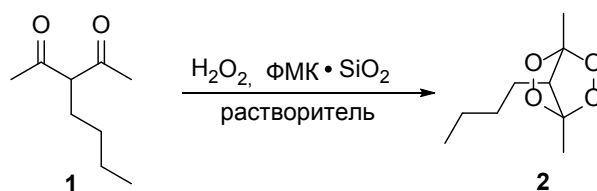
С использованием ФМК $\cdot SiO_2$ с 10 масс. % ФМК (опыты 1–8) наибольший выход (66%) был достигнут за 24 часа с использованием в качестве растворителя толуола. При использовании ФМК $\cdot SiO_2$ с 20 масс. % ФМК (опыты 9–16) достигается выход в 88% по ЯМР (опыт 14). Применение ФМК $\cdot SiO_2$ с 30 масс. % ФМК позволяет синтезировать тетраоксан **2** с высоким выходом и наилучший результат (98% по ЯМР и 85% на выделенный продукт) был получен в условиях опыта 21.

По результатам оптимизации можно заключить, что ключевыми параметрами, определяющими хороший выход тетраоксана **2**, являются ФМК $\cdot SiO_2$ с 30 масс. % ФМК, мольное соотношение ФМК: дикетон **1** равно 0,1:1, трехкратный мольный избыток H_2O_2 и использование в качестве растворителя толуола.

Методика получения силикагеля с нанесенной фосфорномолибденовой кислотой:

В 15 мл. этанола растворяли 0,55; 1,25 или 2,14 г. (0,235; 0,534 или 0,914 ммоль) ФМК (фосфорномолибденовая кислота, 78%). При перемешивании к получен-

Таблица 1. Синтез тетраоксабицикло [2.2.1] гептана 2 из 3-бутилацетилацетона 1.



Опыт	Тип катализатора ФМК·SiO ₂ (масс. % ФМК)	Растворитель	Время, ч	Выход 2, % по ЯМР (на выделенный продукт)
1	10	Этилацетат	12	54
2	10	Этилацетат	24	34
3	10	Диэтиловый эфир	12	55
4	10	Диэтиловый эфир	24	57
5	10	Толуол	12	64
6	10	Толуол	24	76 (66)
7	10	ТГФ	12	63 (52)
8	10	ТГФ	24	62
9	20	Этилацетат	12	66
10	20	Этилацетат	24	80
11	20	Диэтиловый эфир	12	42
12	20	Диэтиловый эфир	24	59
13	20	Толуол	12	73
14	20	Толуол	24	88
15	20	ТГФ	12	47
16	20	ТГФ	24	63
17	30	Этилацетат	12	93 (84)
18	30	Этилацетат	24	86 (75)
19	30	Диэтиловый эфир	12	92 (80)
20	30	Диэтиловый эфир	24	60
21	30	Толуол	12	98 (85)
22	30	Толуол	24	85 (70)
23	30	ТГФ	12	90 (79)
24	30	ТГФ	24	77

ному раствору добавляли 5 г силикагеля (SiO₂) 60/200 (количество ФМК в ФМК·SiO₂ составляет 10, 20 или 30 масс. % соответственно). Образовавшуюся суспензию подвергали интенсивному перемешиванию в течение 10 мин. для достижения количественной адсорбции молекул фосфорномолибденовой кислоты на частицах силикагеля. Во избежание образования конгломератов частиц, суспензию подвергали обработке ультразвуком в течение 5 мин. Затем растворитель упаривали в вакууме водоструйного насоса. Так как испарение растворителя может приводить к слипанию частиц, упаривание проводили в течение 5 мин. строго при давлении 6 мм. рт. ст. Контроль давления осуществляли при помощи вакуумметра. После упаривания растворителя полученную суспензию повторно обрабатывали ультразвуком в течение 5 мин, затем подвергали сушке в вакууме водоструйного насоса. Данную последовательность операций повторяли до прекращения изменения массы катализатора. Для гарантированного разрушения конгломератов полученный ката-

лизатор подвергали финальной обработке ультразвуком в течение 30 мин.

Методика синтеза тетраоксана 2:

К раствору 3-бутилацетилацетона 1 (0,3 г, 1,921 ммоль) в толуоле (5 мл) при перемешивании прибавляли эфирный раствор H₂O₂ (5,238 мл, 5,762 ммоль, 3 моль H₂O₂/1 моль 3-бутилацетилацетона) и силикагель с нанесенной фосфорномолибденовой кислотой (ФМК·SiO₂, 30 масс. % ФМК) (1,498 г, 0,1 моль ФМК/1 моль 3-бутилацетилацетона). Перемешивали при 20–25°C в течение 12 часов. Реакционную смесь отфильтровывали, осадок промывали диэтиловым эфиром (2×30 мл). Органический слой промывали 5% раствором NaHCO₃ (10 мл) и затем водой (2×10 мл). Сушили над Na₂SO₄, фильтровали, удаляли растворитель в вакууме водоструйного насоса. Продукт тетраоксабицикло [2.2.1] гептан 2 выделяли хроматографией на SiO₂, с использованием элюента петролейный эфир — этилацетат с увеличением доли последнего от 0 до 30 объемных процентов.

Аналитические характеристики тетраоксана 2: Спектр ЯМР ^{13}C (50.32 МГц, CDCl_3 , δ , м. д.): 9.75
Масло. $R_f = 0.61$ (ТСХ, гексан — этилацетат, 5:1). (CH_3CO), 13.75 (CH_3CH_2), 22.77 ($\text{CH}_3\text{CH}_2\text{CH}_2$), 23.51
Спектр ЯМР ^1H (300.13 МГц, δ , м. д.): 0.92 (т, 3H, CH_3 , (CH_2CH), 29.69 ($\text{CH}_2\text{CH}_2\text{CH}_2$), 59.01 (CH), 110.79
 $J = 6.6$ Гц), 1.30–1.61 (м, 12H, CH_2 , CCH_3), 2.59 (т, 1H, (OCO).
CH, $J = 5.9$ Гц).
Вычислено $\text{C}_9\text{H}_{16}\text{O}_4$: C, 57.43; H, 8.57.
Найдено: C, 57.30; H, 8.67.

Литература:

1. A. Baeyer, V. Villiger, Chem. Ber. 1900, 33, 858–864.
2. R. Criegee, W. Schnorrenberg, J. Becke, Justus Liebigs Ann. Chem. 1949, 565, 7–21.
3. V. L. Antonovskii, E. V. Fedorova, N. E. Shtivel', Yu. D. Emelin, J. Org. Chem. USSR (English Translation) 1991, 27, 704–706; Журнал Органической Химии 1991, 27, 820–823;
4. M. A. Avery, F. Gao, W. K. M. Chong, T. F. Hendrickson, W. D. Inman, P. Crews, Tetrahedron 1994, 50, 957–972.
5. C. W. Jefford, Curr. Top. Med. Chem. 2012, 12, 373–399.
6. R. D. Slack, A. M. Jacobine, G. H. Posner, MedChemComm. 2012, 3, 281–297.
7. I. Fernández, A. Robert, Org. Biomol. Chem. 2011, 9, 4098–4107.
8. N. Yadav, C. Sharma, S. K. Awasthi, RSC Adv. 2014, 4, 5469–5498.
9. A. O. Terent'ev, D. A. Borisov, I. A. Yaremenko, Chem. Heterocycl. Compd. 2012, 48, 55–58.
10. H. D. Hao, S. Wittlin, Y. Wu, Chem. Eur. J. 2013, 19, 7605–7619.
11. J. Boissier, J. Portela, V. Pradines, F. Coslédan, A. Robert, B. Meunier, C. R. Chim. 2012, 15, 75–78.
12. J. Keiser, K. Ingram, M. Vargas, J. Chollet, X. Wang, Y. Dong, J. L. Vennerstrom, Antimicrob. Agents Chemother. 2012, 56, 1090–1092.
13. K. Ingram, I. A. Yaremenko, I. B. Krylov, L. Hofer, A. O. Terent'ev, J. Keiser, J. Med. Chem. 2012, 55, 8700–8711.
14. World Health Organization, Guidelines for the treatment of malaria, WHO Press, 2010; b) World Health Organization, Management of severe malaria, WHO Press, 2013.
15. E. T. Denisov, T. G. Denisova, T. S. Pokidova, in Handbook of free radical initiators, John Wiley and Sons, 2003.
16. P. Nesvadba, in Encyclopedia of Radicals in Chemistry, Biology and Materials, John Wiley and Sons, 2012;
17. H. F. Mark, in Encyclopedia of Polymer Science and Technology, Concise, 3rd Edition, John Wiley and Sons, 2007, pp-573–576.
18. P. Ray, Polymer Cross-Linking. Encyclopedia Of Polymer Science and Technology, John Wiley and Sons, 2011.
19. H. W. Engels, H. J. Weidenhaupt, M. Pieroth, W. Hofmann, K. H. Menting, T. Mergenhagen, R. Schmoll, and S. Uhrlandt, Rubber, 9. Chemicals and Additives. Ullmann's Encyclopedia of Industrial Chemistry, John Wiley and Sons, 2011.
20. Y.-H. Liu, J. Deng, J.-W. Gao, Z. H. Zhang, Adv. Synth. Cat. 2012, 354, 441–447.
21. A. O. Terent'ev, M. M. Platonov, A. S. Kashin, G. I. Nikishin, Tetrahedron 2008, 64, 7944–7948.
22. K. B. Landenberger, O. Bolton, A. J. Matzger, Angew. Chem. 2013, 125, 6596–6599, Angew. Chem. Int. Ed. 2013, 52, 6468–6471.
23. E. Climent, D. Groeninger, M. Hecht, M. A. Walter, R. Martinez-Manez, M. G. Weller, F. Sancenon, P. Amoros, K. Rurack, Chem. Eur. J. 2013, 19, 4117–4122.
24. A. O. Terent'ev, M. M. Platonov, E. J. Sonneveld, R. Peschar, V. V. Chernyshev, Z. A. Starikova, G. I. Nikishin, J. Org. Chem. 2007, 72, 7237–7243.
25. A. O. Terent'ev, D. A. Borisov, I. A. Yaremenko, V. V. Chernyshev, G. I. Nikishin, J. Org. Chem. 2010, 75, 5065–5071.
26. A. O. Terent'ev, D. A. Borisov, V. V. Semenov, V. V. Chernyshev, V. M. Dembitsky, G. I. Nikishin, Synthesis, 2011, 13, 2091–2100.
27. A. O. Terent'ev, A. V. Kutkin, M. M. Platonov, Yu. N. Ogibin, G. I. Nikishin, Tetrahedron Lett. 2003, 44, 7359–7363.
28. D. V. Kazakov, O. B. Kazakova, G. Yu. Ishmuratov, A. O. Terent'ev, G. I. Nikishin, G. A. Tolstikov, Doklady Chemistry 2011, 436, 34–38.
29. A. O. Terent'ev, D. A. Borisov, Vera A. Vil', V. M. Dembitsky, Beilstein J. Org. Chem. 2014, 10, 34–114.
30. A. O. Terent'ev, D. A. Borisov, V. V. Chernyshev, G. I. Nikishin, J. Org. Chem. 2009, 74, 3335–3340.
31. A. O. Terentev, I. A. Yaremenko, V. A. Vil', I. K. Moiseev, S. A. Kon'kov, V. M. Dembitsky, D. O. Levitsky, G. I. Nikishin, Org. Biomol. Chem. 2013, 11, 2613–2623.

ИНФОРМАТИКА

Модернизация среды автоматизированных систем и баз данных (на примере «Denwer» и «Lazarus»)

Альмяшова Ольга Юрьевна, аспирант
Кемеровский технологический институт пищевой промышленности

В настоящее время мощный импульс получило развитие систем информационного обслуживания населения, что с одной стороны обеспечивает конституционные права граждан на свободный доступ к любой информации, а с другой стороны предъявляет определенные требования к базе хранения документов в архивах.

Важным этапом на пути создания полноценной архивной системы является проектирование и наполнение информационного хранилища. Современные технологии позволяют не только осуществить автоматизацию оформления документов при сдаче в архив и ускорить работу деятельности работников архива, но и представляют собой неотъемлемую часть культуры современности, представляющую собой повышение уровня развития и получение новых умений и навыков в среде автоматизированных систем и баз данных, облегчающих любую работу [1].

База данных — это структурированные знания об объектах. База данных (далее БД) помогает систематизировать и хранить информацию из определенной предметной области, облегчает доступ к данным, поиск и предоставление необходимых сведений. Простейшей БД можно считать телефонный справочник. Современные же БД оперируют информацией, представленной в самом разном формате — от обычных чисел и текста до графических и видеоданных. [2]

Решение задач посредством СУБД приводит к созданию информационных систем (далее ИС). По сферам применения различают два основных класса ИС: информационно-поисковые системы (ИПС) и системы обработки данных (СОД).

Информационно-поисковые системы ориентированы, как правило, на извлечение подмножества хранимых сведений, удовлетворяющих некоторому поисковому критерию. Причем пользователей интересуют не столько результаты обработки этих сведений, сколько сама извлекаемая информация.

Обращение пользователей к системам обработки данных чаще всего приводит к обновлению информации. Вывод информации может вовсе отсутствовать или пред-

ставлять собой результат программной обработки хранимых сведений, а не сами сведения.

При проектировании ИС взгляды отдельных пользователей на предметную область называют локальными пользовательскими представлениями (ЛПП). Одним из основных этапов при построении ИС является сведение этих взглядов в единую систему, выявление пересекающихся эпизодов и определение той части, которая необходима для решения поставленной задачи. Завершающий этап ведет к формированию глобального пользовательского представления (ГПП), т. е. будет отражать точку зрения администратора БД.

В настоящее время существует множество программных продуктов для создания базы данных, а также несколько способов. Наша система управления архивом будет представлена в виде рабочего окна.

Для создания базы данных мы воспользуемся Denwer3_Base_2008-01-13_a2.2.4_p5.2.4_m5.0.45_pma2.6.1. Денвер это эмулятор сервера, поддерживает mysql, содержит утилиту phpmyadmin. PhpMyAdmin — это интерфейс, позволяющий работать с базой данных. Используется денвер потому, что он является бесплатным, свободно распространяемым, и простым в создании базы данных. К тому же не обязательно знать, как создавать SQL-запросы.

Для создания самого приложения — «окошка» для пользователя, выбирается Lazarus [3.4]. Lazarus — это среда визуального программирования. Lazarus это бесплатный инструмент разработки с открытым кодом, т. е. распространяется по свободной лицензии GNU GPL. Здесь программист получает возможность не просто создавать программный код, но и наглядно (визуально) показывать системе, что бы он хотел увидеть. Технология визуального программирования позволяет строить интерфейс будущей программы из специальных компонентов, реализующих нужные свойства. Количество таких компонентов достаточно велико. Каждый из них содержит готовый программный код и все необходимые для работы данные, что избавляет программиста от создания того,

что уже создано ранее. Подобный подход во много раз сокращает время написания программы. Кроме того, быстрая создания программного кода в Lazarus достигается за счет того, что значительная часть текста формируется автоматически. Основное преимущество Lazarus — это способность создавать исполняемые программы для различных операционных систем.

В нашей базе данных нам необходимы две таблицы (Рис. 1): в одной будут храниться данные о документах, которые сдаются в архив, в другой, будут храниться данные о выдаваемых документах.

Из рисунка видно, что в БД созданы две таблицы. PK — это обозначение первичного ключа, auto_increment — автозаполнение. Типы полей: INT — целые числа, которым можно задать длину, указав её в скобках; DATE — тип для даты; VARCHAR — символьные. В сравнении у всех полей типа VARCHAR ставим кодировку utf8_general_ci — это стандартная кодировка. Связаны они между собой полем id_karta из таблицы Sdachа с полем id из таблицы Arhiv по первичному ключу. Обеспечим доступ пользователю, т. е. предоставим ему привилегии для пользования созданной базой данных.

В результате всей проделанной работы мы создали в Denwer с помощью утилиты phpmyadmin базу данных MedArhiv, состоящую из двух, связанных между собой, таблиц. В первой таблице Arhiv, хранится информация о карточках, которые регистрируются при сдаче в архив. Во второй таблице Sdachа, хранится информация о карточках, которые были выданы за пределы больницы.

При помощи среды визуального программирования Lazarus мы создали приложение для пользователя. Приложение содержит три вкладки и панель меню.

Первая вкладка называется Заполнение архива. Пользователь заполняет поля, тем самым заполняет первую таблицу нашей базы данных.

Вторая вкладка называется Выдача карт. На ней находится поиск карты больного по его ФИО, а также поля, для заполнения второй таблицы нашей базы данных. Пользователь вводит ФИО больного, чью карточку хотят взять, нажимает на кнопку ПОИСК, происходит запрос в первую таблицу нашей базы данных. В результате отображается номер карточки больного и идентификационный номер карты, под которым она поступила в архив. Этот идентификационный номер и используется при заполнении поля № карты. Далее пользователь вводит данные организации и человека, который берет эту карточку, а также вводит даты выдачи и возврата карты.

Третья вкладка Отчеты. На этой вкладке можно посмотреть предлагаемые отчеты: не сданные карты, организации которые брали карточки. Нажав выполнить отчет для не сданных карточек, происходит запрос в базу данных. Из первой таблицы Arhiv берется номер карты, а из второй таблицы Sdachа берется наименование организации, фамилия и дата возврата карты. Полученная информация сравнивается с сегодняшним числом, и на экран выводятся только те карточки, которые к этому времени еще не сданы. Второй отчет по организациям, который брали карточки, также производит запрос в базу данных. Из таблицы Sdachа он выводит наименование организации, а из таблицы Arhiv он выводит номер карты и фамилию больного. Кнопка в файл дает пользователю возможность сохранить отчет в компьютере, распечатать или переслать по почте.

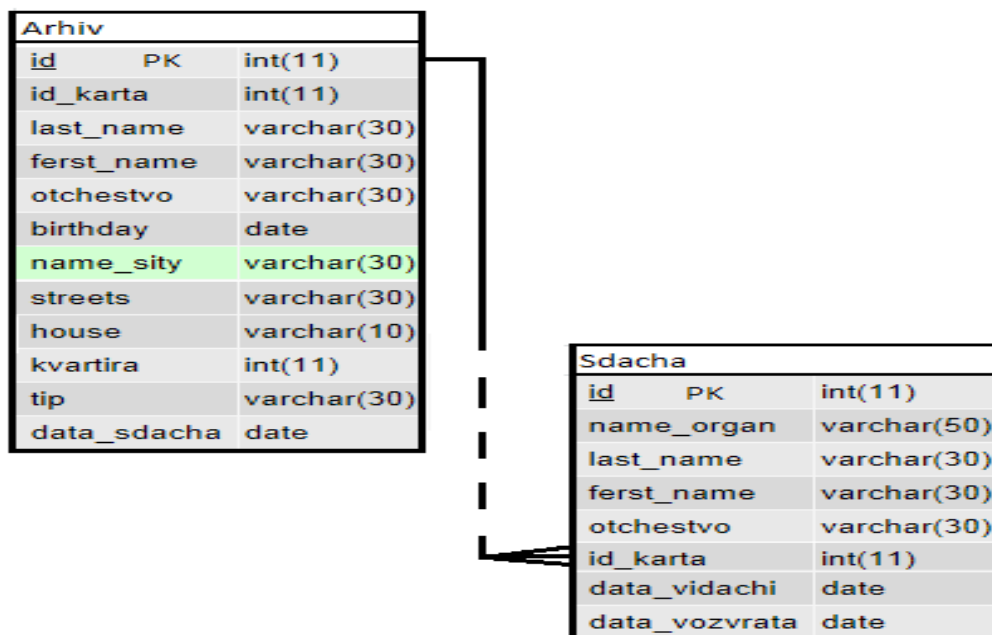


Рис. 1. Взаимосвязанность информации в базе данных

Меню создано в помощь пользователю. В меню находятся 3 подменю: справка, о программе, выход. В справке пользователь может прочитать, как пользоваться данным приложением.

Таким образом, создана система, позволяющая вести автоматизированный учет выдачи документов. Для создания данной системы:

— Выбрано и использовано свободно распространяемое программное обеспечение (СУБД *VySQL*, среда визуального программирования *Lazarus*, эмулятор сервера *Denwer3*).

Литература:

1. Альмяшова, Л. В., Овчерук Л. Д., Ефименко Т. В. Информационные средства в процессе обучения иностранному языку// Научный обозреватель. 2013. № 11. с. 73–75.
2. Диго, С. М. Базы данных. Проектирование и создание: Учебно-методический комплекс. — М.: Центр ЕАОИ. 2008. — 171 с.
3. *Lazarus* и Базы данных Электронный ресурс http://wiki.lazarus.freepascal.org/Lazarus_Database_Tutorial/ru Режим свободного доступа.
4. *Lazarus* — кросс-платформенный. *Delphi*. Программирование для свободных людей. Электронный ресурс http://www.delphiplus.org/articles/lazarus/lazarus-cross-platform_delphi/1/index.html Режим свободного доступа.

— Создана база данных, в которой хранится информация.

— Создана справка для пользователя данной системы управления.

И что самое главное, были использованы бесплатные, свободно распространяемые программы. *Denwer* прост в создании базы данных, при использовании которого не обязательно знать, как создавать SQL-запросы и *Lazarus* — это среда визуального программирования с открытым кодом.

Система межведомственного электронного взаимодействия

Жарков Александр Александрович, магистр

Шадринский государственный педагогический институт (Курганская обл.)

Система межведомственного электронного взаимодействия (СМЭВ) представляет собой информационную систему, включающую информационные базы данных, содержащие сведения об используемых органами и организациями программных и технических средствах, обеспечивающих возможность доступа через СМЭВ к электронным сервисам, сведения об истории движения в СМЭВ электронных сообщений при предоставлении государственных и муниципальных услуг, исполнении государственных и муниципальных функций в электронной форме, а также программные и технические средства, обеспечивающие взаимодействие информационных систем органов и организаций, используемых при предоставлении в электронной форме государственных и муниципальных услуг и исполнении государственных и муниципальных функций.

Целью создания СМЭВ является технологическое обеспечение информационного взаимодействия при предоставлении государственных и муниципальных услуг в электронной форме.

Система межведомственного электронного взаимодействия предназначена для решения следующих задач:

— обеспечение исполнения государственных и муниципальных функций в электронной форме;

— обеспечение предоставления государственных и муниципальных услуг в электронной форме, в том числе с использованием универсальной электронной карты и федеральной государственной информационной системы «Единый портал государственных и муниципальных услуг (функций)»;

— обеспечение информационного взаимодействия в электронной форме при предоставлении государственных и муниципальных услуг и исполнении государственных и муниципальных функций.

Проблемы межведомственного взаимодействия при предоставлении услуг в электронном виде

210-ФЗ устанавливает (ст. 7):

Требования к взаимодействию с заявителем при предоставлении государственных и муниципальных услуг Органы, предоставляющие государственные услуги, и органы, предоставляющие муниципальные услуги, не вправе требовать от заявителя:

1) предоставления документов и информации или осуществления действий, предоставление или осуществление которых не предусмотрено нормативными правовыми актами, регулирующими отношения, возникающие в связи с предоставлением государственной или муниципальной услуги;

2) предоставления документов и информации, которые находятся в распоряжении органов, предоставляющих государственные услуги, и органов, предоставляющих муниципальные услуги, иных государственных органов, органов местного самоуправления, организаций, в соответствии с нормативными правовыми актами Российской Федерации, нормативными правовыми актами субъектов Российской Федерации, муниципальными правовыми актами;

3) осуществления действий, в том числе согласований, необходимых для получения государственных и муниципальных услуг и связанных с обращением в иные государственные органы, органы местного самоуправления, организации, за исключением получения услуг, включенных в перечни, указанные в части 1 статьи 9 Федерального закона от 27.07.2010 N 210-ФЗ «Об организации предоставления государственных и муниципальных услуг».

Регулирование критериев отказа

В 210-ФЗ устанавливается следующая норма (ст. 7.1.):

Неполучение (несвоевременное получение) документов и информации без участия заявителя не может являться основанием для отказа в предоставлении лицу государственной или муниципальной услуги. Должностное лицо, виновное в непредставлении (несвоевременном представлении) документа или информации, подлежит административной, дисциплинарной и иной ответственности в соответствии с действующим законодательством.

Условная либерализация режима персональных данных

В 210-ФЗ устанавливаются следующие нормы (ч. 2 ст. 7):

Для предоставления документа и (или) информации о заявителе в целях оказания ему государственной или муниципальной услуги не требуется отдельно оформленное письменное согласие заявителя на обработку его персональных данных. К такому согласию приравнивается запрос заявителя об оказании ему услуги.

Доверенность лиц, не являющихся заявителями, приравнивается к согласию таких лиц на обработку их персональных данных согласно Федеральному закону от 27.07.2006 N 152-ФЗ «О персональных данных». Доверенность (согласие) выдается в простой письменной форме.

Сохранение режима защиты информации ограниченного доступа

В 210-ФЗ устанавливаются следующие нормы (ч. 3 ст. 7):

— Для обработки информации о лице, доступ к которой ограничен федеральными законами, требуется согласие заявителя, которое представляется в виде бумажного или электронного документа.

— Данное правило не распространяется на обработку персональных данных, имеющих в распоряжении органа или организации, предоставляющих услугу.

Полагается, что межведомственное взаимодействие должно не только упростить государственные процедуры для заявителей, сократив длительность и количество их обращений в государственные и муниципальные органы, но и эффективно сказаться на работе государственных регистраторов, помогая в кратчайшие сроки получать документы, ответы на вопросы для решения конкретного регистрационного дела, исключив лишние звонки, дополнительное общение с заявителем, результатом чего явилась бы государственная регистрация заявленных прав и удовлетворение заявителя от полученной государственной услуги.

Но, тем не менее, и по настоящее время процесс организации межведомственного взаимодействия всё ещё находится на промежуточном этапе своего развития. Отметим, что система СМЭВ, которая должна объединить в единое целое всех участников процесса оказания государственных и муниципальных услуг, еще несовершенна.

В числе причин, по которым государственным регистраторам невозможно в полной мере работать с использованием электронных сервисов присутствуют технические проблемы, среди которых:

— отсутствие защищённых каналов связи между задействованными во взаимодействии сторонами. Нормы Федерального закона от 27 июля 2006 г. №152-ФЗ «О персональных данных» предъявляют жёсткие требования к соблюдению конфиденциальности персональных данных, поэтому успешность реализации СМЭВ напрямую связана с возможностью обеспечения зашифрованных каналов связи между ЦОДами (центры общественного доступа), на которых располагаются сервисы СМЭВ, а также (что является гораздо сложным) обеспечение защиты на всём протяжении за пределами контура сети ЦОДов. Как правило, на реализацию столь масштабных мероприятий требуется выделение большого количества средств, которых не всегда хватает;

— нестабильная работа электронных сервисов, дающих корректный ответ.

Однако кроме технических причин затягивания сроков разворачивания полнофункционального СМЭВ не менее остро стоят организационные проблемы, среди которых можно выделить:

— проблемы с нормативно-правовым регулированием на федеральном уровне, несвоевременный выпуск подзаконных актов, постоянные изменения НПА и отсутствие скоординированного плана их выпуска;

— неполнота планов внесения изменений в НПА, отсутствие координации между органами власти при организации исполнения планов;

— предположительная неполнота перечня выявленных получателями информации межведомственных документов, в том числе признание избыточными документов, подлежащих получению по каналам межведомственного взаимодействия (далее — МВ). Данная проблема образовалась из-за низкого качества разра-

ботанных административных регламентов по предоставлению услуг (функций) либо их отсутствия (подробнее Распространенные ошибки при разработке административных регламентов необходимых для автоматизации процессов предоставления услуг (исполнения функций);

— необходимость тиражирования электронных сервисов по предоставлению сведений от РОИВ и ОМСУ. Потребность в проведении тиражирования присутствует из-за того, что муниципальные услуги в субъектах РФ и стране в целом до сих пор не прошли процедуры стандартизации и унификации, с приведением к единообразию регламентов их предоставления населению;

— несоответствие уже разработанных сервисов требованиям актуальных версий методических рекомендаций. В целом частая смена версий методических рекомендаций приводит к постоянной несогласованности между сервисами в СМЭВ от чего страдает работоспособность системы в целом;

В связи с наличием вышеперечисленных проблем, на сегодняшний день документы, которые могут быть по-

лучены по каналам СМЭВ, зачастую получаются путем отправки бумажных запросов в органы власти или организации, в распоряжении которых находятся необходимые сведения.

Очевидно, что бумажный документооборот в межведомственном взаимодействии неэффективен как в части сроков оказания государственных услуг, так и увеличения нагрузки на специалистов, постоянного роста почтовой корреспонденции.

Для скорейшего внедрения СМЭВ в целях оказания государственных услуг в электронном виде всем сопричастным сторонам необходимо значительно ускорить работу и повысить её качество, для этого есть база регламентации действий по получению доступа к сервисам федеральных органов власти, высокая оперативность реагирования и действий при работе с федеральными органами власти по вопросам тестирования работы сервисов, высокая компетентность и достаточная информированность сотрудников органов власти, предоставляющих услуги.

Литература:

1. Система межведомственного электронного взаимодействия [Электронный ресурс] // URL: <http://smev.gosuslugi.ru/portal/>
2. Федеральный закон от 27 июля 2010 г. N 210-ФЗ «Об организации предоставления государственных и муниципальных услуг» Принят Государственной Думой 7 июля 2010 года. Одобрен Советом Федерации 14 июля 2010 года (в ред. Федеральных законов от 06.04.2011 N 65-ФЗ, от 27.06.2011 N 162-ФЗ, от 01.07.2011 N 169-ФЗ, от 11.07.2011 N 200-ФЗ, от 18.07.2011 N 239-ФЗ, от 03.12.2011 N 383-ФЗ, от 28.07.2012 N 133-ФЗ, от 05.04.2013 N 43-ФЗ, от 02.07.2013 N 185-ФЗ, от 02.07.2013 N 188-ФЗ, от 23.07.2013 N 251-ФЗ, от 21.12.2013 N 359-ФЗ, от 28.12.2013 N 396-ФЗ, от 28.12.2013 N 444-ФЗ, с изм., внесенными Федеральным законом от 28.12.2013 N 387-ФЗ).

ТЕХНИЧЕСКИЕ НАУКИ

Оценка энергетических параметров агрегата для глубокой чизельной обработки почвы

Джабборов Нозим Исмоилович, доктор технических наук, профессор;

Добринов Александр Владимирович, кандидат технических наук, доцент;

Федькин Денис Сергеевич, кандидат технических наук, старший научный сотрудник

Северо-Западный научно-исследовательский институт механизации и электрификации сельского хозяйства (г. Санкт-Петербург)

На полях вследствие многократного прохода тяжелых МТА происходит уплотнение почвы на значительные глубины. Уплотненная почва и «плужная подошва» появляются вследствие вспашки отвальными плугами на постоянную глубину, препятствуют проникновению корневой системы в нижние слои почвы и способствуют застою воды в пахотном горизонте, ухудшают водно-воздушный режим корневой системы растений и в конечном итоге приводят к снижению урожайности [1–4, 7, 8].

Эти отрицательные явления можно устранить, используя глубокое рыхление почвы на глубину 35–40 см и более, используя различные глубокорыхлители.

Отечественными и зарубежными учеными созданы различные варианты чизельных плугов-глубокорыхлителей для обработки почвы на глубину 20–45 см, и специальные глубокорыхлители, для обработки почвы на глубину 60 см и более.

Исследованиями установлено, что в Нечерноземной зоне чизелевание на глубину 38–40 см способствует отводу избыточной влаги из пахотного в нижние слои, что ускоряет созревание почвы весной.

В ГНУ СЗНИИМЭСХ Россельхозакадемии в 2011–2012 гг. был разработан новый рабочий [5] и создан экспериментальный образец комбинированного почвообрабатывающего агрегата УКПА-2,4 для глубокого рыхления почвы [6] (рисунок 1 и 2).



Рис. 1. Общий вид агрегата МТЗ-920+УКПА-2,4 для глубокого рыхления почвы (угол атаки рабочих органов 90°)



Рис. 2. Расположение рабочих органов в 1 ряд (угол атаки рабочих органов 81°, вид справа)

Следует отметить, что конструкция проектируемого агрегата для глубокого рыхления почвы, благодаря симметричности конструкции, в зависимости от скоростных режимов и тяговые возможности трактора позволяет регулировать ширину захвата снятием крайних рабочих органов.

Конструкция машины позволяет установить три варианта ширины захвата агрегата: 1) — $\epsilon_p = 2,64\text{м}$; 2) — $\epsilon_p = 2,16\text{м}$ 3) — $\epsilon_p = 1,68\text{м}$. То есть, изменяя ширину захвата машины ее можно агрегатировать с тракторами различных классов тяги в зависимости от имеющихся в хозяйствах энергетических средств. При этом конструкция рамы и рабочих органов для глубокого рыхления позволяет производить рыхление почвы в один ярус, а также в два яруса, с разницей глубины обработки в 100–150 мм.

Как известно, внешними воздействиями МТА являются конструктивные, технологические и эксплуатационные факторы (сопротивление почвы, профиль поверхности поля, рельеф местности, влажность почвы и т. д.) особо следует выделить из их числа тяговое усилие (или тяговое сопротивление) агрегата.

В ГНУ СЗНИИМЭСХ Россельхозакадемии в 2012 году были проведены экспериментальные исследования УКПА-2,4 при глубокой чизельной обработке почвы в агрегате с трактором класса 1,4 (МТЗ-920).

В процессе обработки экспериментальных данных были получены вероятностно-статистические характеристики данного параметра в различных и скоростных режимах работы агрегата.

В таблицах 1–5 приведены средние значения, среднеквадратические отклонения и коэффициенты вариации тягового сопротивления универсального комбинированного почвообрабатывающего агрегата УКПА-2,4 с трактором МТЗ-920 на различных скоростях его работы.

Таблица 1. Вероятностные оценки тягового усилия агрегата при глубокой чизельной обработке почвы МТА МТЗ-920+УКПА-2,4 (установочная глубина обработки $h_{см}^{усм} = 15,5\text{см}$, рабочие органы установлены в 2 ряда)

Скорость движения \bar{V}_p МТА, м/с	Среднее значение тягового усилия $\bar{P}_{кр}$, кН	Дисперсия тягового усилия $D(P_{кр})$, (кН) ²	Средне-квадратическое отклонение σ_p , кН	Коэффициент вариации тягового усилия ν_p
0,56	7,17	4,2345	2,058	0,287
1,27	8,44	3,1792	1,783	0,211
1,48	8,83	3,2192	1,794	0,203

С повышением скоростного режима работы МТА МТЗ-920+УКПА-2,4 от 0,56 до 1,48 м/с (при установочной глубине рыхления почвы $h_{см}^{усм} = 15,5\text{см}$, таблица 1) наблюдалось увеличение тягового сопротивления $\bar{P}_{кр}$ от 7,17 до 8,83 кН, то есть на 23 %. При этом наблюдается снижение коэффициента вариации нагрузки ν_p на 8,4 %.

Таблица 2. Вероятностные оценки тягового усилия агрегата при глубокой чизельной обработке почвы МТА МТЗ-920+УКПА-2,4 (установочная глубина обработки $h_{см}^{усм} = 19,5\text{см}$, рабочие органы установлены в 2 ряда)

Скорость движения \bar{V}_p МТА, м/с	Среднее значение тягового усилия $\bar{P}_{кр}$, кН	Дисперсия тягового усилия $D(P_{кр})$, (кН) ²	Средне-квадратическое отклонение σ_p , кН	Коэффициент вариации тягового усилия ν_p
1,04	14,26	3,7470	1,936	0,136
1,40	14,85	4,2791	2,069	0,139
1,84	15,99	5,6280	2,372	0,148

При установочной глубине рыхления почвы $h_{см}^{усм} = 19,5\text{см}$ (табл. 2) с повышением скорости движения от 1,04 до 1,84 м/с тяговое сопротивление $\bar{P}_{кр}$ агрегата увеличивается с 14,26 до 15,99 кН, то есть на 12,1 %. При этом наблюдается увеличение коэффициента вариации нагрузки ν_p на 1,2 %.

Таблица 3. Средние значения тягового усилия при глубокой чизельной обработке почвы МТА МТЗ-920+УКПА-2,4 (установочная глубина обработки $h_{см}^{узм} = 23,5см$, $\bar{h}_{см} = 23,74см$, рабочие органы установлены в 2 ряда)

Скорость движения \bar{V}_p МТА, м/с	Среднее значение тягового усилия $\bar{P}_{кр}$, кН
1,15	17,82
1,40	18,41
1,80	19,40

При изменении скорости движения от 1,15 до 1,80 м/с (средняя глубина обработки почвы $\bar{h}_{см} = 23,74см$, (таблица 3) тяговое сопротивление агрегата возросло на 8,9 %.

Таблица 4. Средние значения тягового усилия при глубокой чизельной обработке почвы МТА МТЗ-920+УКПА-2,4 (установочная глубина обработки $h_{см}^{узм} = 32,0см$, рабочие органы установлены в 2 ряда)

Скорость движения \bar{V}_p МТА, м/с	Среднее значение тягового усилия $\bar{P}_{кр}$, кН
1,10	27,93
1,30	28,32
1,70	29,30

При установочной глубине обработки почвы $h_{см}^{узм} = 32,0см$ (таблица 4), когда рабочие органы установлены в 2 ряда, с увеличением скорости \bar{V}_p от 1,10 до 1,70 м/с тяговое усилие $\bar{P}_{кр}$ возрастает с 27,93 до 29,30 кН, то есть на 5 %. При установочной глубине обработки почвы $h_{см}^{узм} = 40,0см$ (таблица 5), когда рабочие органы установлены в 2 ряда, в пределах рабочих скоростей МТА $1,10 \leq \bar{V}_p \leq 1,64$ м/с, тяговое сопротивление УКПА-2,4 увеличивается с 37,81 до 39,15 кН, то есть на 3,5 %.

Таблица 5. Средние значения тягового усилия при глубоком рыхлении почвы МТА МТЗ-920+УКПА-2,4 (установочная глубина обработки $h_{см}^{узм} = 40,0см$, рабочие органы установлены в 2 ряда)

Скорость движения \bar{V}_p МТА, м/с	Среднее значение тягового усилия $\bar{P}_{кр}$, кН
1,10	37,81
1,35	38,43
1,64	39,15

Экспериментальные данные свидетельствуют о том, что с повышением скорости движения \bar{V}_p МТА происходит увеличение тягового сопротивления $\bar{P}_{кр}$ агрегата по слабоогнутой кривой. При этом с увеличением глубины рыхления почвы $\bar{h}_{см}$ 15,5см до 40,0см, наблюдается снижение интенсивности возрастания параметра $\bar{P}_{кр}$ с 25,0 % до 6,5 %. Это объясняется тем, что радиус кривизны стойки рабочего органа унифицирован с углом крошения долота, при этом происходит плавное скольжение почвенного пласта от поверхности долота к поверхности стойки. При отсутствии кривизны происходит сгруживание почвы перед поверхностью стойки, так как сумма угла трения и угла атаки рабочего органа составляет 90° .

На рисунках 1 и 2 представлены зависимости тягового сопротивления $P_{кр}$ УКПА-2,4 от скорости движения V_p МТА и от глубины обработки почвы $h_{см}$.

Данные, приведенные в таблицах 1–5, получены при угле атаки рабочих органов $\alpha = 90^\circ$ и угле крошения (долота) $\beta = 30^\circ$.

Опытные данные свидетельствуют, что при фиксированных значениях скорости V_p движения агрегата, с увеличением глубины рыхления почвы тяговое сопротивление $P_{кр}$ УКПА-2,4 возрастает и изменяется в широких пределах (рисунок 2).

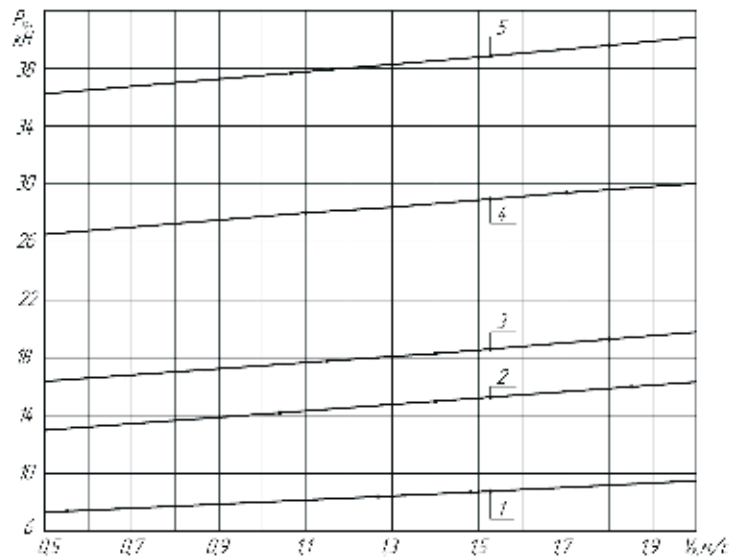


Рис. 1. Зависимости тягового сопротивления $P_{кр}$ УКПА-2,4 от скорости движения V_p МТА при глубоком рыхлении почвы: 1 — $\bar{h}_{см} = 16,3см$; 2 — $\bar{h}_{см} = 21,14см$; 3 — $\bar{h}_{см} = 23,74см$; 4 — $\bar{h}_{см} = 32,0см$; 5 — $\bar{h}_{см} = 40,0см$ (рабочие органы установлены в 2 ряда)

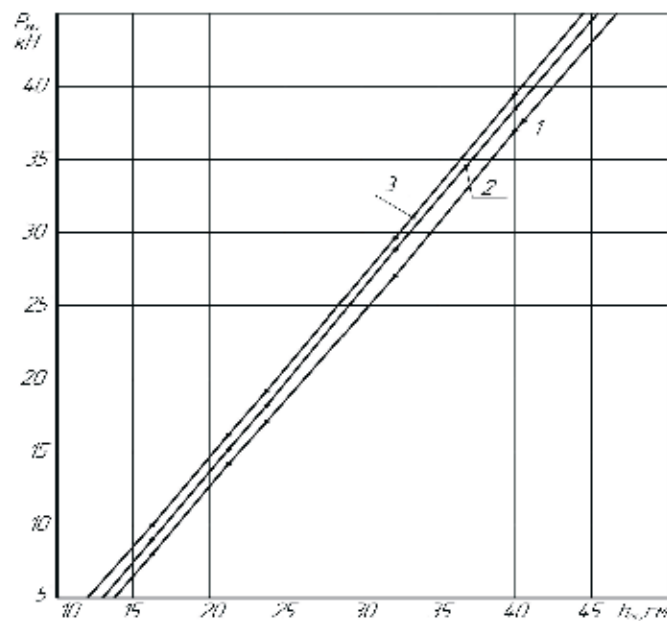


Рис. 2. Зависимости тягового сопротивления $P_{кр}$ УКПА-2,4 при глубоком рыхлении от глубины обработки почвы $h_{см}$: 1 — $\bar{V}_p = 1,10м/с$; 2 — $\bar{V}_p = 1,50м/с$; 3 — $\bar{V}_p = 1,90м/с$, (рабочие органы установлены в 2 ряда)

Установлены значения тяговой мощности $\bar{N}_{кр}$ агрегата при его работе на различных скоростных и нагрузочных режимах. В таблице 6 и 7 приведены средние значения тяговой мощности $\bar{N}_{кр}$ трактора при глубокой чизельной обработке почвы при фиксированных значениях глубины $h_{см}^{ycm} = 32,0см$ и $h_{см}^{ycm} = 40,0см$.

Таблица 6. Средние значения тяговой мощности при глубокой чизельной обработке почвы МТА МТЗ-920+УКПА-2,4 (установочная глубина обработки $h_{см}^{уст} = 32,0см$, рабочие органы установлены в 2 ряда)

Скорость движения \bar{V}_p МТА, м/с	Среднее значение тяговой мощности $\bar{N}_{кр}$, кВт
1,10	30,72
1,30	36,82
1,70	49,81

При изменении скоростных режимов работы МТА в диапазоне $1,10 \leq \bar{V}_p \leq 1,70 м/с$ тяговая мощность $\bar{N}_{кр}$ трактора варьирует в пределах $30,72 \leq \bar{N}_{кр} \leq 49,81 кВт$.

Таблица 7. Средние значения тяговой мощности при глубоком рыхлении почвы МТА МТЗ-920+УКПА-2,4 (установочная глубина обработки $h_{см}^{уст} = 40,0см$, рабочие органы установлены в 2 ряда)

Скорость движения \bar{V}_p МТА, м/с	Среднее значение тяговой мощности $\bar{N}_{кр}$, кВт
1,10	41,59
1,35	51,88
1,64	64,21

При фиксированном значении глубины обработки почвы $h_{см} = 40,0см$, когда рабочие органы установлены в 2 ряда, с повышением скорости \bar{V}_p МТА от 1,10 м/с до 1,64 м/с тяговая мощность $\bar{N}_{кр}$ возрастает с 41,59 кВт до 64,21 кВт, то есть на 54,4 %.

На рисунке 3 показаны графические зависимости тяговой мощности $\bar{N}_{кр}$ трактора от скорости движения \bar{V}_p МТА МТЗ-920+УКПА-2,4 при фиксированных значениях глубины обработки почвы $h_{см} = 32см$ и $h_{см} = 40см$.

Опытные данные (таблица 6 и 7, рисунок 3) позволили установить рациональную зону эффективного использования УКПА-2,4 в агрегате с трактором класса 1,4 по критерию максимум тягового КПД трактора, т. е. η_T^{max} . Так, при расстановке рабочих органов в 2 ряда и при глубине обработки почвы $h_{см} = 32см$, максимум КПД трактора находится в диапазоне рабочих скоростей $1,1 \leq \bar{V}_p \leq 1,23 м/с$.

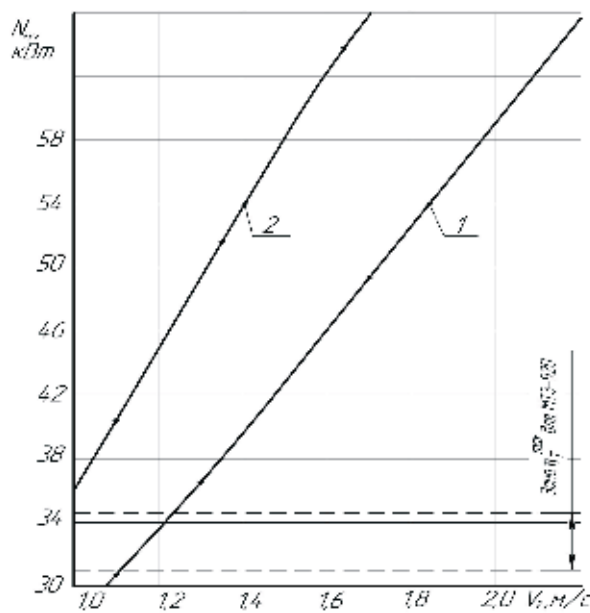


Рис. 3. Зависимости тяговой мощности $N_{кр}$ от скорости движения V_p МТА (рабочие органы установлены в 2 ряда, 1 — $h_{см} = 32см$; 2 — $h_{см} = 40см$; $B_p = 1,92м$)

На основании экспериментальных данных с применением математической аппроксимации с помощью интерполяционной формулы Лагранжа были установлены эмпирические зависимости средних значений агротехнических и энергетических параметров МТЗ-920+УКПА-2,4 для глубокого рыхления почвы от скорости движения и глубины обработки почвы (табл. 8–11).

Таблица 8. Эмпирические зависимости для определения среднего значения \bar{e}_o ширины борозды по следу стойки рабочего органа для глубокого рыхления почвы от скорости движения V_p МТА (при расположении рабочих органов в 2 ряда, $1,11 \leq V_p \leq 2,22 \text{ м/с}$)

Параметр	Средняя глубина обработки почвы	Расчетная формула
$\bar{e}_o, \text{ см}$	$\bar{h}_{cm} = 21,14 \text{ см}$	$-0,04735\bar{V}_p^2 + 1,9886\bar{V}_p + 8,6439$
	$\bar{h}_{cm} = 23,74 \text{ см}$	$-1,0231\bar{V}_p^2 + 4,2488\bar{V}_p + 9,0268$
	$\bar{h}_{cm} = 41,89 \text{ см}$	$-1,6343\bar{V}_p^2 + 6,4517\bar{V}_p + 11,9889$

Таблица 9. Эмпирические зависимости для определения среднего значения \bar{h}_{cm} глубины обработки почвы от скорости движения V_p МТА (при расположении рабочих органов в 2 ряда, $1,11 \leq V_p \leq 2,22 \text{ м/с}$)

Параметр	Установочная глубина обработки почвы	Расчетная формула
$\bar{h}_{cm}, \text{ см}$	$\bar{h}_{cm} = 19,50 \text{ см}$	$-0,6155\bar{V}_p^2 + 0,0852\bar{V}_p + 22,2271$
	$\bar{h}_{cm} = 23,50 \text{ см}$	$-1,3538\bar{V}_p^2 + 2,7323\bar{V}_p + 22,5683$
	$\bar{h}_{cm} = 40,0 \text{ см}$	$-1,1294\bar{V}_p^2 + 1,6376\bar{V}_p + 41,4908$

Таблица 10. Эмпирические зависимости для определения среднего значения $\bar{P}_{кр}$ тягового усилия УКПА-2,4 при глубоком рыхлении почвы от скорости движения V_p МТА и глубины \bar{h}_{cm} обработки почвы (при расположении рабочих органов в 2 ряда, $1,11 \leq V_p \leq 2,22 \text{ м/с}$)

Параметр	Аргумент	Расчетная формула
$\bar{P}_{кр}, \text{ кН}$	При $\bar{h}_{cm} = 16,3 \text{ см}$	$0,0744\bar{V}_p^2 + 1,6527\bar{V}_p + 6,2211$
	При $\bar{h}_{cm} = 21,14 \text{ см}$	$1,1900\bar{V}_p^2 - 1,2648\bar{V}_p + 14,2882$
	При $\bar{h}_{cm} = 23,74 \text{ см}$	$0,1769\bar{V}_p^2 + 1,9088\bar{V}_p + 15,3908$
	При $\bar{h}_{cm} = 32,0 \text{ см}$	$0,8333\bar{V}_p^2 - 0,05\bar{V}_p + 26,9767$
	При $\bar{h}_{cm} = 40,0 \text{ см}$	$0,2810\bar{V}_p^2 + 1,711\bar{V}_p + 35,5872$
$\bar{P}_{кр}, \text{ кН}$	При $\bar{V}_p = 1,1 \text{ м/с}$	$-0,0031\bar{h}_{cm}^2 + 1,3928\bar{h}_{cm} - 13,7332$
	При $\bar{V}_p = 1,5 \text{ м/с}$	$-0,0291\bar{h}_{cm}^2 + 3,2944\bar{h}_{cm} - 46,7339$
	При $\bar{V}_p = 1,9 \text{ м/с}$	$-0,0344\bar{h}_{cm}^2 + 3,6671\bar{h}_{cm} - 52,1817$

Таблица 11. Эмпирические зависимости для определения среднего значения R сопротивления одного рабочего органа для глубокого рыхления от скорости движения V_p МТА и глубины $h_{см}$ обработки почвы (при расположении рабочих органов в 2 ряда, $1,11 \leq V_p \leq 2,22 \text{ м/с}$)

Параметр	Аргумент	Расчетная формула
$R, \text{кН}$	При $\bar{h}_{см} = 23,74 \text{ см}$	$-0,0531\bar{V}_p^2 + 0,4896\bar{V}_p + 2,0533$
	При $\bar{h}_{см} = 32,0 \text{ см}$	$-0,0201\bar{V}_p^2 + 0,4236\bar{V}_p + 3,5333$
	При $\bar{h}_{см} = 40,0 \text{ см}$	$0,0348\bar{V}_p^2 + 0,2137\bar{V}_p + 5,1333$
$R, \text{кН}$	При $\bar{V}_p = 1,1 \text{ м/с}$	$0,00025\bar{h}_{см}^2 + 0,1575\bar{h}_{см} - 1,450$
	При $\bar{V}_p = 1,5 \text{ м/с}$	$-0,00025\bar{h}_{см}^2 + 1,1925\bar{h}_{см} - 1,80$
	При $\bar{V}_p = 1,9 \text{ м/с}$	$0,1748\bar{h}_{см} - 1,372$

Анализ показывает, что установленные значения агротехнических показателей находились в пределах агротехнических требований, предъявляемых к технологическому процессу глубокой чизельной обработки и глубокому рыхлению почвы.

Полученные эмпирические зависимости, позволяют рассчитывать средние значения агротехнических и эксплуатационных параметров МТА с УКПА-2,4 для глубокого рыхления почвы в пределах ограничений, наложенных условиями проведенных экспериментов.

Рассмотренные закономерности изменения агротехнических и эксплуатационных параметров связаны с наиболее полным математическим описанием исследуемого процесса — глубокого рыхления почвы и в дальнейшем будут использованы при обосновании оптимальных скоростных и нагрузочных режимов работы универсального комбинированного почвообрабатывающего агрегата УКПА-2,4 для глубокого рыхления почвы с тракторами различных тяговых классов.

Литература:

- Алеев, Б.А. Технология и техника глубокого рыхления переуплотненных почв // «Тракторы и сельскохозяйственные машины», 2005, №2.
- Вайнруб, В.И. и др. Рекомендации по энергосберегающим технологиям подготовки почв с использованием чизельных орудий. — Л.-Пушкин, 1989.
- Вайнруб, В.И., Мишин П.В., Хузин В.Х. Технология производственных процессов и операций в растениеводстве. — Чебоксары.: Издательство «Чувашия», 1999. — 456 с.
- Джабборов, Н.И., Сайфов Н.Д., Хамдамов Г.Х. Эффективность глубокого рыхления почвы при возделывании различных сельскохозяйственных культур // Материалы Республиканской научной конференции «Проблемы повышения эффективности использования сельскохозяйственной техники». — Душанбе, 2006. — с. 4–7.
- Джабборов, Н.И., Добринов А.В., Лобанов А.В., Федькин Д.С. Рабочий орган для глубокого рыхления почвы. Патент РФ на изобретение №2518454. Зарегистрировано в Государственном реестре изобретений Российской Федерации 09 апреля 2014 г.
- Джабборов, Н.И., Добринов А.В., Лобанов А.В., Федькин Д.С., Евсеева С.П. Комбинированный почвообрабатывающий агрегат. Патент на полезную модель РФ №130473. Заявка №2013104360. Приоритет модели 01 февраля 2013 г. Зарегистрировано в Государственном реестре полезных моделей РФ 27 июля 2013 г.
- Сайфов, Н.Д. Повышение эффективности технологического процесса глубокого рыхления почвы путем оптимизации эксплуатационных параметров МТА с тракторами класса 4,0: автореф. дисс. канд. техн. наук, СПб-Пушкин, 2003. — 17 с.
- Чернышов, В.А., Вальдгауз Э.Г. Мощность гумусового слоя и плодородие дерново-подзолистой почвы // Сборник научных трудов СЗНИИМЭСХ, Ленинград, 1981. — 73–86.

Исследование детали с фланцем из латуни методом атомно-силовой микроскопии

Кононов Павел Васильевич, аспирант;
Востров Владимир Николаевич, доктор технических наук, профессор
Санкт-Петербургский государственный политехнический университет

Коконова Ирина Евгеньевна, кандидат физико-математических наук, доцент
Санкт-Петербургский государственный электротехнический университет

Созданы детали из латуни с помощью технологии раскатки фланцев наклонными роликами трубчатых заготовок. Морфология поверхностных пластически деформированных слоев сечения детали исследована с применением атомно-силовой микроскопии. Рассчитаны значения величин размаха высот и параметра, выражающего шероховатость поверхности по выбранным пяти максимальным высотам и впадинам. Проведен фрактальный анализ поверхностей структур с использованием атомно-силовой микроскопии с помощью программы Gwyddion.

Ключевые слова: детали с фланцами, латунь, атомно-силовая микроскопия, фрактальный анализ.

Высокие темпы развития отраслей машиностроения требуют дальнейшего совершенствования технологии и, следовательно, создания новых методов диагностики особенностей формообразования созданных деталей. Технологические возможности процессов ограничиваются явлениями разрушения материалов и потерей устойчивости, проявляющейся в искривлении и складкообразовании деформируемой части детали. В связи с этим актуальна разработка методов диагностики напряженно-деформированных состояний.

Экспериментальные и экспериментально-расчетные методы определения напряженного состояния в пластической области [1–4], использующие различные физические принципы и имеющие свои достоинства и недостатки, приобретают все большее значение. Знание значений напряжений и деформаций при формоизменении заготовок способствует рациональному построению технологических процессов [5, 6], выявлению и устранению причин возникновения трещин в заготовках и готовых деталях, определению наклёпа и остаточных напряжений поверхностного слоя деталей [7].

Процессы пластической деформации, происходящие в объеме нагруженного материала, находят однозначное отражение в изменении рельефа поверхности, что в первую очередь связано с действием поворотных мод деформации. При этом в нагруженном материале развиваются и движутся трехмерные структурные элементы деформации, форма и геометрические размеры которых зависят от вида и условий нагружения и могут быть оценены путем измерения рельефа поверхности. Распределения последнего при различных степенях деформации (на различных этапах нагружения) имеет определенный характер. Изучение зарождения, развития и взаимодействия элементов на поверхности позволяет проследить динамику

развития процессов, протекающих в исследуемом материале в целом.

Целью настоящей работы является изучение рельефа поверхностей деталей с фланцами и разработка метода оценки напряженных и деформированных состояний сплава (металлов) в процессе раскатки трубчатой заготовки наклонными роликами.

В работе деталь (рис. 1) была получена с помощью технологии раскатки фланца наклонными роликами трубчатой заготовки. При этом деформирование осуществляли при поступательном перемещении инструмента к оси заготовки и синхронном вращении за счет контактного трения между поверхностями инструмента и заготовки. Процесс выполняли деформирующим роликом, установленным с возможностью вращения и поворота относительно оси заготовки [8].

Детали с фланцами были созданы из латуни (сплав Л63, химический состав: Cu — 62,65%, Fe — 0,2%, Pb — 0,07%, Sb — 0,005%, Bi — 0,002%, P — 0,01%, примеси — 0,5%, Zn — остальное). Были получены шлифы сечения детали.

Анализировали пять областей: 1 и 2 — область фланца; 3 и 4 — раскатанная область детали; 5 — нераскатанная область детали (рис. 2). Исследование морфологии пластически деформированных поверхностных слоев образцов в работе проводили с применением «полуконтактной» колебательной методики атомно-силовой микроскопии (АСМ) [9, 10] с помощью нанолaborатории Ntegra Terra. В качестве иллюстрирующего примера на рис. 3 представлено АСМ-изображение области 1 (размер изображения 20 x 20 мкм²).

В работе были исследованы профили АСМ-изображений путем сечения поверхности плоскостью, перпендикулярной плоскости образца.

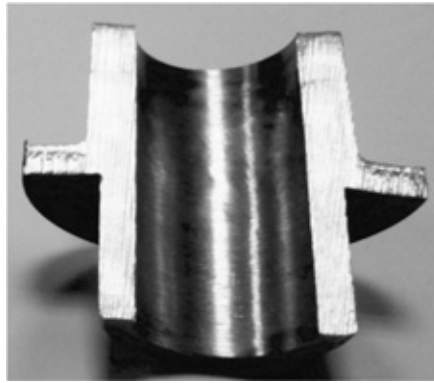


Рис. 1. Изображение детали с фланцем

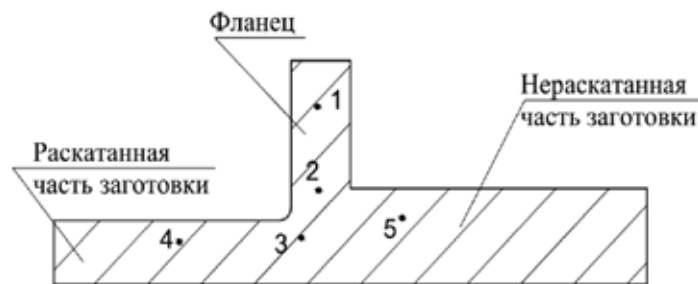


Рис. 2. Схематичное изображение сечения детали с обозначением исследуемых областей

Исходные атомно-силовые изображения являются дискретными двумерными функциями, которые имеют некоторый минимальный шаг по оси Z . Были построены гистограммы плотности распределения значений функции Z , на которых по оси абсцисс откладываются значения функции Z , с определенным шагом, а по оси ординат — количество точек N , значения которых лежат в заданном интервале по функции Z

В таблице приведены результаты анализа гистограмм плотности распределения значений функции Z АСМ-изображений (размер изображения $20 \times 20 \text{ мкм}^2$), где S_y — величина размаха высот, S_z — параметр, выражающий шероховатость поверхности по выбранным пяти максимальным высотам и впадинам.

Выявлено, что область фланца характеризуется наименьшими значениями величины размаха высот и па-

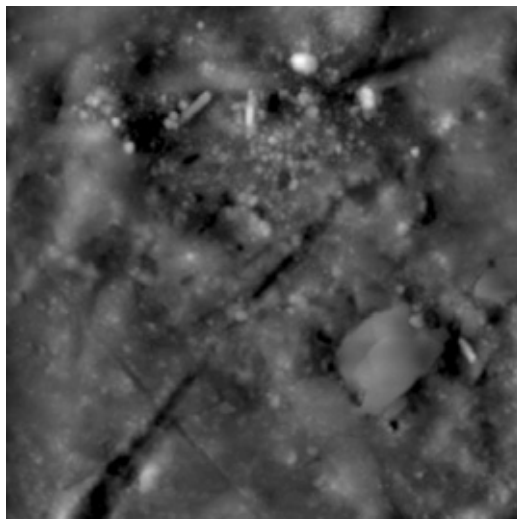


Рис. 3. АСМ-изображение области 1

Таблица 1

Область	Анализируемая величина						
	Статистические параметры		Значения рассчитанной фрактальной размерности			Параметры напряженного и деформированного состояния	
	Sy, нм	Sz, нм	Метод триангуляции	Метод подсчета кубов	Метод спектра мощности	σ, МПа	ε
1	413,967	210,384	2,31	2,39	2,51	60	0,82
2	445,211	219,952	2,29	2,36	2,38	55	0,78
3	544,404	277,927	2,27	2,33	2,30	11	0,7
4	899,796	450,899	2,24	2,30	2,26	8	0,6
5	1097,960	548,472	2,21	2,25	2,25	-	-

раметра, выражающего шероховатость поверхности по выбранным пяти максимальным высотам и впадинам, а нераскатанная часть заготовки — наибольшими значениями.

Чтобы косвенно охарактеризовать поверхность образцов в работе анализировали результаты фрактального анализа поверхностей структур с использованием атомно-силовой микроскопии с помощью программы Gwyddion. Для расчета использовали метод подсчета кубов, метод триангуляции и метод спектра мощности. Установлено, что фланец характеризуется наибольшими значениями фрактальной размерности, а нераскатанная область заготовки — наименьшими значениями (таблица 1).

Сопоставляя результаты диагностики методом атомно-силовой микроскопии и выполненных расчетов в программно-аппаратном комплексе на основе ANSYS, показано, что в процессе увеличения интенсивности накопленной деформации детали происходит:

1. увеличение значений параметра величины размаха высот и параметра, выражающего шероховатость поверхности по выбранным пяти максимальным высотам и впадинам;

2. уменьшение значений фрактальной размерности, рассчитанных по методу подсчета кубов, методу триангуляции и методу спектра мощности уменьшаются.

Таким образом, выявлено, что параметры напряженного и деформированного состояния прямо пропорциональны значениям фрактальной размерности и обратно пропорциональны значениям статистических параметров.

Установлены следующие соотношения между статистическими параметрами и параметрами напряженного и деформированного состояния:

$$\frac{\sigma_i}{\sigma_j} = k_{ij} \frac{S_{y_i}}{S_{y_j}}, \text{ где } k_{ij} = 3,5..4,1 \text{ и } \frac{\sigma_i}{\sigma_j} = K_{ij} \frac{S_{z_j}}{S_{z_i}}, \text{ где } K_{ij} = 3,4..4,1;$$

$$\frac{\epsilon_i}{\epsilon_j} = l_{ij} \frac{S_{y_j}}{S_{y_i}}, \text{ где } l_{ij} = 0,63..0,91 \text{ и } \frac{\epsilon_i}{\epsilon_j} = L_{ij} \frac{S_{z_j}}{S_{z_i}}, \text{ где } L_{ij} = 0,63..0,89;$$

Таким образом, в работе предложен метод анализа напряженных и деформированных состояний сплава (металлов) в процессе раскатки детали с фланцем наклонными роликами путем диагностики шероховатости поверхности образцов.

Литература:

1. Aurimas Jurčius & Algirdas V. Valiulis. Searching for residual stress measurement methods for structural steel components // World Transactions on Engineering and Technology Education. Vol. 11, No. 4, 2013. P. 424–427.
2. Tveiten Bard Wathne, Moan Torgeir. Determination of structural stress for fatigue assessment of welded aluminum ship details // Marine Structures. 2000. 13. P. 189–212.
3. Rossini, N. S., Dassisti M., Benyounis K. Y., Olabi A. G.. Methods of measuring residual stresses in components // Materials & Design. 2012. V. 35. P. 572–588.
4. Han Xinghui, Hua Lin, 3D FE modelling of contact pressure response in cold rotary forging // Tribology International. 2013. V. 57. P. 115–123.
5. Кононов, П. В. Моделирование процесса угловой раскатки конуса на торце трубчатой заготовки // Научно-технические ведомости СПбГПУ. 2014. №2 (195). с. 117–120.
6. Кононов, П. В., Востров В. Н. Конечно-элементное моделирование процесса раскатки фланца на трубчатой заготовке // Молодой ученый. 2013. №9. с. 46–49.
7. Востров, В. Н., Яблокова Н. А., Кононов П. В. Исследование методом дифракции рентгеновских лучей остаточных напряжений в деталях с раскатанным фланцем из сплава Л63 // Научно-производственный журнал «Металлообработка». Изд-во: ОАО «Издательство «Политехника»». 2012. №4 (70). с. 38–42.

8. Востров, В. Н., Кононов П. В. Способ раскатки фланцев трубчатых заготовок/Патент на способ RUS 2499648. 25.06.2012.
9. Gracheva, I. E., Spivak Y. M., Moshnikov V. A. AFM techniques for nanostructured materials used in optoelectronic and gas sensors // В сборнике: IEEE EUROCON 2009, EUROCON 2009 St. Petersburg, 2009. P. 1246–1249.
10. Грачева, И. Е., Мошников В. А. Анализ газочувствительных фрактальных структур на основе диоксида олова методом атомно-силовой микроскопии // Известия СПбГЭТУ «ЛЭТИ». 2008. №5. с. 3–10.

Методы нахождения корней полинома в алгоритме пеленгования UCA-Root-Rare в пакете Mathcad

Коробков Михаил Александрович, аспирант
Рязанский государственный радиотехнический университет

Рассмотрены два метода нахождения корней полинома, получаемого при выполнении алгоритма редукции ранга для пеленгования источников радиоизлучения UCA-Root-Rare. Продемонстрированы результаты численного моделирования. Приведён соответствующий листинг программ в пакете Mathcad.

Ключевые слова: UCA-Root-Rare, полином, Mathcad, polyroots, roots.

Введение. Определённый подкласс быстрых корреляционных алгоритмов оценивания координат источников излучения (ИИ), требует для своего применения выполнения поиска корней полиномов, степень, а соответственно и число корней, которых, в некоторых случаях, может быть более 150. В таких случаях, некоторые встроенные корни функции Mathcad не позволяют выполнить поиск решений.

Цель работы — используя свойства полинома, получаемого при выполнении алгоритма UCA-Root-Rare (Rare-полином) [1], найти решения Rare-полинома при помощи встроенных функций пакета Mathcad для произвольной степени полинома.

1. Алгоритм UCA-Root-Rare. Вычисление координат ИИ, в данном случае азимута, при помощи алгоритма UCA-Root-Rare, выполняется путём нахождения корней следующего полиномиального уравнения:

$$f_{RARE}(z)_{|z|=1} = \det \left\{ \mathbf{T} \left(\frac{1}{z} \right)^T \mathbf{E}_{N_b} \mathbf{E}_{N_b}^H \mathbf{T}(z) \right\} = 0, \quad (1)$$

где $\det \{ \cdot \}$ — определитель матрицы,

$$\mathbf{T}(z) = \begin{bmatrix} \mathbf{Q}(z) & \mathbf{0} \\ \mathbf{0} & 1 \\ \mathbf{PQ}(1/z) & \mathbf{0} \end{bmatrix} \quad (2)$$

матрица размера $(2M + 1) \times (M + 1)$,

$$\mathbf{Q}(z) = \text{diag} \{ z^{-M}, z^{-(M-1)}, \dots, z^{-2}, z^{-1} \} \quad (3)$$

диагональная матрица размера $M \times M$, $\text{diag} \{ \cdot \}$ оператор диагонализации элементов,

$$z = e^{j\varphi}. \quad (4)$$

$\mathbf{\Pi}$ — это $M \times M$ матрица отражений или антидиагональная единичная матрица:

$$\mathbf{\Pi} = \begin{pmatrix} 0 & \dots & 0 & 1 \\ \vdots & \ddots & \ddots & 0 \\ 0 & \ddots & \ddots & \vdots \\ 1 & 0 & \dots & 0 \end{pmatrix}. \quad (5)$$

Используя (1) — (3) и (5) матрица \mathbf{T} для $M = 2$ будет иметь следующий вид:

$$\mathbf{T}(z) = \begin{bmatrix} \frac{1}{z^2} & 0 & 0 \\ 0 & \frac{1}{z} & 0 \\ 0 & 0 & 1 \\ 0 & z & 0 \\ z^2 & 0 & 0 \end{bmatrix}. \quad (6)$$

Матрица \mathbf{E}_{N_b} — это матрица собственных векторов, соответствующих подпространству шума корреляционной матрицы данных в пространстве лучей [2].

Исследование уравнения (1) показывает, что степень полинома будет $(2M + 1)^2 - 1$, а следовательно уже для $M = 5$ число корней Rare-полинома будет равным 120.

2. Встроенные функции пакета Mathcad. Встроенные функции Mathcad в состоянии решить любое алгебраическое уравнение. Для решения уравнения с одним неиз-

вестным можно использовать функции *root* и *polyroots*. Mathcad решает уравнения итерационным методом, поэтому перед решением необходимо задать начальное приближение для всех корней [3].

2. А. Функция *root*.

Функция *root* используется для решения одного уравнения с одним неизвестным. Обращение к функции: *root(f(x))*, где *f(x)* — выражение, равное нулю; *x* — аргумент, варьируя который, система ищет значение, обращающее функцию в нуль. Функция *f(x)* и аргумент *x* должны быть скалярами, то есть результат вычисления функции — число, а не вектор или матрица. Функция *root* использует итерационный метод секущих. Корень уравнения — ближайшее к начальному приближению значение *x*, обращающее функцию *f(x)* в нуль. Если корней несколько, для отыскания каждого корня необходимо задавать свое начальное приближение. Если уравнение не имеет действительных корней, то есть функция *f(x)* нигде не равна нулю, то Mathcad выводит комплексное число [3].

2. А. Функция *polyroots*

Для нахождения корней полинома можно использовать функцию *polyroots* (*K*), которая определяет все корни полинома одновременно. Здесь *K* — вектор коэффициентов полинома, начиная со свободного члена. Нулевые коэффициенты опускать нельзя. Если полином имеет *N* корней (с учетом кратности), то вектор *K* включает в себя *N + 1* коэффициент. Начальное приближение вводить не надо. Следует обратить внимание, что вектор *K* должен содержать от 2 до 99 коэффициентов.

3. Получение оценок. В этом разделе рассматриваются оценки, получаемые при решении уравнения (1) при помощи функций *polyroots* и *root*.

3. А. Получение решений при помощи функции *polyroots*.

Как говорилось ранее, функция *polyroots* работает только с полиномами, степень которых не превышает 99. Накладываемое функцией *polyroots* ограничение позволяет применять её для решения уравнения (1) в случае, если параметр размера *M* матрицы *T* не превышает 4, что будет соответствовать $(2M + 1)^2 - 1 = 80$ корням. Для $M \geq 5$ применение функции *polyroots* невозможно, поскольку в этом случае степень Раге-полинома превышает значение 99 и будет больше 120. Решения уравнения (1) при помощи функции *polyroots* показаны на рисунке 1 а), где крестиком обозначены истинные координаты азимута трех источников, кружками обозначены корни уравнения (1), пунктирной линией показана единичная окружность.

3. А. Получение решений при помощи функции *root*.

Исследование уравнения (1) показывает, что истинными оценками азимута будут являться только те корни, которые максимально близко расположены к единичной окружности. Следовательно, для поиска корней полинома степени большей, чем 99 можно применить функцию *root*, ограничив область поиска значениями, лежащими на единичной окружности взяв их с некоторым шагом. Для комплексной плоскости этим значениям будет соответствовать некоторый угол α , косинус которого будет соответствовать действительной части числа, а синус мнимой. Ниже приведён листинг программы в пакете Mathcad реализующий поиск корней Раге-полинома произвольной степени при помощи функции *root*.

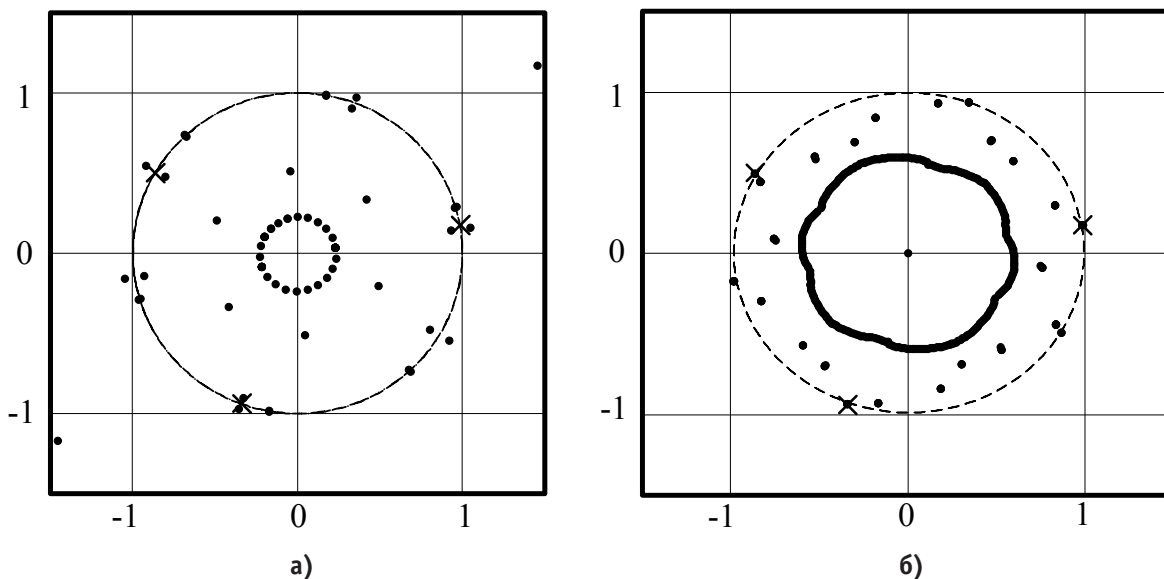


Рис. 1. Решения Раге-полинома при помощи функции: а) *polyroots*, $M = 4$; б) *root*, $M = 6$. Азимут источников излучения $\varphi_1 = 10^\circ$, $\varphi_2 = 150^\circ$, $\varphi_3 = 250^\circ$.

Листинг 1. Нахождение корней Раге-полинома произвольной степени

$$\text{Roots}(f) := \left| \begin{array}{l} k \leftarrow 0 \\ \text{for } \alpha \in 0, 1.. 359 \\ \quad \left| \begin{array}{l} k \leftarrow k + 1 \\ x \leftarrow \cos\left(\alpha \frac{\pi}{180}\right) + i \cdot \sin\left(\alpha \frac{\pi}{180}\right) \\ \text{roots}_k \leftarrow \text{root}(f(x), x) \end{array} \right. \\ \text{roots} \end{array} \right.$$

где f — это соответствующий полином уравнения (1). В случае, если заданы только коэффициенты полинома, то необходимо преобразовать функцию f в выражение, используя, например, следующий листинг:

Листинг 2. Преобразование коэффициентов полинома в выражение

$$f(x, R, I) := \left| \begin{array}{l} f \leftarrow 0 \\ \text{for } k \in 0.. \text{last}(R) \\ \quad f \leftarrow x^k \cdot (R_k + i \cdot I_k) + f \end{array} \right. f$$

где x — это переменная полинома, R — вектор столбец из действительных частей коэффициентов полинома, I — вектор столбец из мнимых частей полинома. После применения листинга 2 необходимо выполнить листинг 1. Соответствующее решение уравнения (1) показано на рисунке 1 б).

Литература:

1. Pesavento, M., Böhme J. F. Direction of arrival estimation in uniform circular arrays composed of directional elements // Sensor Array and Multichannel Signal Processing Workshop. 2002. No 8. P. 503–507.
2. Marple, L. Digital spectral analysis with applications. New Jersey: Prentice-Hall, 1987. P. 492.
3. Макаров, Е. Инженерные расчёты в Mathcad 15: Учебный курс — СПб.: Питер, 2011. — 400 с.: ил.
4. Li., H. Y., Xie J. L., He Z. S. A fast DOA estimation algorithm for uniform circular arrays in the presence of unknown mutual coupling // Progress In Electromagnetics Research C, 2011, Vol. 21, 257–271.

Одним из свойств корней Раге-полинома, является то, что все его корни обладают так называемым свойством взаимной сопряжённости, которое означает, что если z_0 — это корень полинома, то $1/z_0^*$ также будет корнем полинома [4]. Иными словами, корни симметричны относительно единичной окружности, что можно наблюдать на рисунке 1 а). Для корней вблизи центра окружности, их $1/z_0^*$ парные корни находятся за пределами области построения графика, и охватывают окружность с наружи таким же плотным кольцом, как и корни вблизи центра окружности.

Поиск корней по методу, приведённому в листингах 1 и 2, даёт только один корень. Учитывать корень $1/z_0^*$ нет необходимости, однако при желании это возможно сделать, просто выполнив операцию $1/z^*$ для каждого найденного решения.

Следует также обратить внимание, на то, что полученные решения по листингам 1 и 2 получаются несколько искажёнными, а кольцо вблизи центра окружности на рисунке 1 б) имеет деформацию, в отличие от аналогичного кольца на рисунке 1 а). Такое различие может быть вызвано как большой дискретностью шага поиска, так и отличием методов поиска решений функций *polyroots* и *root*.

Заключение. В статье были рассмотрены два варианта нахождения корней полинома, получаемого в результате нахождения определителя в уравнении (1). Приведён соответствующий листинг предлагаемых методов. На численном примере в графическом отображении показаны отличия, между нахождением корней полинома стандартными функциями пакета Mathcad *polyroots* и *root*.

Улучшение спектрального разрешения при использовании априорной информации о сигнале

Коробков Михаил Александрович, аспирант
Рязанский государственный радиотехнический университет

Рассматриваются методы спектрального сверхразрешения, основанные на модификации собственных значений корреляционной матрицы принимаемого сигнала. Последующий учёт априорной информации используется для получения улучшенного частотного разрешения.

Ключевые слова: спектр, корреляция, модификация собственных значений.

Введение. Применение параметрических моделей случайных процессов обусловлено возможностью получения на основе этих моделей более точных оценок спектральной плотности мощности (СПМ), чем это возможно с помощью классических методов спектрального оценивания [1]. Классические методы дают оценки СПМ по взвешенной последовательности данных или оценок автокорреляции. Отсутствующие данные или не оценённые значения автокорреляционной последовательности за пределами применяемого окна неявно полагаются равными нулю, что является нереалистичным допущением и, как следствие, приводит к искажениям спектральных оценок. На практике часто имеется некоторая априорная информация относительно процесса, из которого берутся отсчёты данных, что позволяет принимать более адекватные допущения об обрабатываемых данных.

Так, при короткой выборке \mathbf{x} процесса параметрические методы оценки СПМ дают лучшее спектральное разрешение и оценивание частоты, однако при низких отношениях сигнал-шум параметрические методы (например, авторегрессионный метод и метод Прони) не в состоянии разрешить близкие по частоте моды [1].

Цель статьи — используя априорную информацию о сигнале, разработать метод улучшенного спектрального разрешения, основанного на анализе априорной информации.

Одним из методов улучшения характеристик спектрального оценивания является анализ собственных значений λ_n оценок \mathbf{R} автокорреляционной матрицы \mathbf{R}_x анализируемого процесса, полученных по зашумлённой выборке \mathbf{x} . Ключевой операцией в этих методах является разделение информации, содержащейся в \mathbf{R} , на два векторных подпространства — подпространство сигнала и подпространство шума [1].

Сравним различные методы оценки СПМ на примере анализа процесса, многомодового по спектру процесса с нормированной корреляционной матрицей $\mathbf{R}_x = [R_{j,k}]$, соответствующей аддитивной сумме M односвязных марковских процессов:

$$R_{j,k} = \sum_{m=0}^{M-1} \left(P_m \cdot e^{-\pi|j-k|\Delta FT_m} \cdot e^{-i2\pi\phi_m \cdot (j-k)} \right) / \sum_{m=0}^{M-1} P_m,$$

где ΔFT_m — относительная ширина m -ой спектральной моды, ϕ_m — относительная частота m -ой моды, P_m — относительная мощность моды, M — количество спектральных мод, i — мнимая единица.

В качестве контрольной модели используем авторегрессионную модель (АР) 200-го порядка, коэффициенты которой рассчитываются по нормальному уравнению Юла-Уолкера [1]:

$$\mathbf{a}_x = \mathbf{R}_x^{-1} \mathbf{i},$$

где \mathbf{a}_x — вектор коэффициентов авторегрессии контрольной АР-модели, \mathbf{i} — крайний левый столбец единичной матрицы. Она является идеализированной и не содержит мешающие компоненты, в качестве которых используется аддитивный комплексный белый гауссовский шум с нулевым средним и дисперсией σ_n^2 .

Критерий сравнения. Для сравнения используются два метода, основанные на анализе собственных чисел λ_n $(p+1) \times (p+1)$ — мерной матрицы \mathbf{R} для её последующей модификации $\tilde{\mathbf{R}}$ с целью получения вектора $\mathbf{a} = \tilde{\mathbf{R}}^{-1} \mathbf{i}$ оценок коэффициентов авторегрессии оптимизированной АР-модели p -го порядка.

В качестве критерия эффективности спектрального анализа используется нормированный к числу L спектральных отсчётов квадрат среднего отклонения ε между нормированными СПМ $\mathbf{c} = [c_l]$ контрольной модели и $\mathbf{s} = [s_l]$ оптимизированной модели, полученной по зашумлённым данным:

$$\varepsilon = \sum_{l=0}^{L-1} (c_l - s_l)^2 / L = (\mathbf{c} - \mathbf{s})^T (\mathbf{c} - \mathbf{s}) / L, \quad (1)$$

где T — знак транспонирования.

Моделирование зашумлённой выборки \mathbf{x} осуществляется путём суммирования полученной при помощи контрольной АР-модели выборки \mathbf{x} идеализированного процесса с отсчётами комплексного белого гауссовского шума.

Первый метод основан на получении матрицы $\tilde{\mathbf{R}}_1$ из оценки автокорреляционной матрицы \mathbf{R} путём вычитания из её главной диагонали оценки мощности шума, в качестве которой принимается минимальное собственное число $\lambda_{\min} \approx \sigma_n^2$ матрицы \mathbf{R} [2]:

$$\tilde{\mathbf{R}}_1 = \mathbf{R} - \lambda_{\min} \mathbf{I},$$

Таблица 1. СКО предлагаемых методов

b , дБ	-15	-10	-5	0
ε_1	0,05	$2,162 \cdot 10^{-3}$	$1,234 \cdot 10^{-3}$	$8,607 \cdot 10^{-4}$
ε_2	$5,013 \cdot 10^{-3}$	$1,361 \cdot 10^{-3}$	$8,931 \cdot 10^{-4}$	$5,744 \cdot 10^{-4}$
ε_3	0,45	0,138	0,032	$1,65 \cdot 10^{-3}$

где $\lambda_{\min} = \min(\lambda)$ — минимальное собственное число матрицы \mathbf{R} , соответствующее оценке мощности шумовой компоненты аддитивной смеси \mathbf{x} сигнала и шума, \mathbf{I} — единичная матрица, $\boldsymbol{\lambda}$ — вектор собственных чисел матрицы \mathbf{R} . Тогда вектор AP-коэффициентов \mathbf{a}_1 для первой модели: $\mathbf{a}_1 = (\tilde{\mathbf{R}}_1)^{-1} \mathbf{i}$.

Второй метод основан на введении в сигнал априорной информации, содержащей значение максимального собственного числа λ_x матрицы \mathbf{R}_x . Зная λ_x и максимальное собственное значение $\lambda_{\max} = \max(\lambda)$ матрицы \mathbf{R} можно найти коэффициент k , характеризующий изменение собственных чисел корреляционной матрицы \mathbf{R}_x сигнала, вызванное его зашумлением при передаче по каналу связи, исходя из равенства: $(\lambda_{\max})^k = \lambda_x$. Тогда модифицированный вектор $\tilde{\boldsymbol{\lambda}} = [\tilde{\lambda}_0, \tilde{\lambda}_1, \dots, \tilde{\lambda}_p]$ собственных значений может быть рассчитан следующим образом: $\tilde{\lambda} = [(\tilde{\lambda}_0)^k, (\tilde{\lambda}_1)^k, \dots, (\tilde{\lambda}_p)^k]$, где $k = \ln(\lambda_x) / \ln(\lambda_{\max})$.

Восстанавливая модифицированную корреляционную матрицу $\tilde{\mathbf{R}}_2$ через преобразование Карунена-Лоева, получаем:

$$\tilde{\mathbf{R}}_2 = \mathbf{G} [\text{diag}(\tilde{\boldsymbol{\lambda}})] \mathbf{G}^{-1}$$

где \mathbf{G} — собственный вектор матрицы \mathbf{R} . Вектор AP-коэффициентов для второй модели обозначим как $\mathbf{a}_2 = (\tilde{\mathbf{R}}_2)^{-1} \mathbf{i}$.

С целью оценки эффективности первого и предлагаемого второго методов проведём статистическое моделирование, основанное на спектральном анализе зашумлённой выборки \mathbf{x} , описание которой приведено выше. При этом параметры модели следующие: $M=3$, $\Delta FT_0 = \Delta FT_1 = \Delta FT_2 = 0.1$, $\varphi_0 = 0.25$, $\varphi_1 = 0.1$, $\varphi_2 = 0.2$, $P_0 = 1$, $P_1 = P_2 = 0.2$. Модель имитирует сигнал $3U_0$ напряжения, возни-

кающего в устройстве релейной защиты высоковольтных (6...10 кВ) кабельных сетях при однофазном замыкании на землю [3] и содержит три низкочастотных гармоники переменного тока частотой 50 Гц.

Проведённое моделирование выбранных методов показывает, что при малых (-10...-15 дБ) отношениях b сигнал-шум наилучшим, с точки зрения выбранного критерия (1), является предлагаемый второй метод, основанный на учёте априорной информации о максимальном собственном значении λ_x . Первый метод даёт выигрыши при значительном превышении уровня полезного сигнала над шумом ($b > 5$ дБ). Отсутствие модификации корреляционной матрицы при синтезе AP-моделей целесообразно в рассмотренной задаче при $b > 10$ дБ.

Анализ таблицы показывает, что при $b = -5$ дБ отношение $\mu = \varepsilon_1 / \varepsilon_2$ СКО отклонений спектров ε_1 и ε_2 для первого и второго методов соответственно составляет $\mu = 1.38$, а при $b = -15$ дБ достигает величины $\mu = 9.97$.

Заключение. Использование априорной информации о максимальном собственном числе λ_x нормированной корреляционной матрицы \mathbf{R}_x передаваемого сигнала позволяет сократить в 9.97 раз отклонения ε спектров контрольной и рабочей моделей, построенных по модифицированной по второму методу корреляционной матрице $\tilde{\mathbf{R}}_2$ по сравнению с известным первым методом, использующим величину $\tilde{\mathbf{R}}_1$. Выигрыш достигается за счёт учёта дополнительной информации о спектре λ собственных значений сигнала для синтеза модифицированной матрицы $\tilde{\mathbf{R}}_2$ путём использования преобразования Карунена-Лоева.

Литература:

1. Марпл-мл., С.Л. Цифровой спектральный анализ и его приложения: Пер. с англ. — М.: Мир, 1990. — 584 с.
2. Кошелев, В.И., Андреев В.Г. Оценка собственных значений в задаче обработки эхо-сигналов // 100-летие начала использования электромагнитных волн для передачи сообщений и зарождения радиотехники: тезисы докладов Международной конференции, г. Москва, 46 мая 1995 г. — М.: Изд-во журнала «Радиотехника», 1995. — С. 180–181.
3. Андреев, В.А. Релейная защита и автоматика систем электроснабжения. — М.: Высшая школа, 1991. — 496 с.

Варианты использования универсального молотильного барабана зерноуборочного комбайна

Липовский Марат Исаакович, доктор технических наук, старший научный сотрудник;
Перекопский Александр Николаевич, кандидат технических наук, доцент;
Махмудова Наргиза Саижановна, инженер-исследователь
Северо-Западный научно-исследовательский институт механизации и электрификации сельского хозяйства (г. Санкт-Петербург)

Представлены выполненные в СЗНИИМЭСХ работы по созданию высокоэффективного молотильно-сепарирующего устройства, позволяющего создать унифицированную молотилку комбайна для уборки всех зерновых культур и семян трав, включая рис. Перенастройка вариантов использования молотильного аппарата на уборку различных культур возможна силами комбайнера в полевых условиях.

Ключевые слова: зерноуборочный комбайн, зубовой бич, обмолот.

Почти половина выпускаемых в мире зерноуборочных комбайнов двухбарабанные, оснащённые бильными молотильными аппаратами. Последним присущи существенные недостатки: недостаточная вымолачивающая способность при уборке культур с повышенной влажностью; высокая энергоёмкость технологического процесса; значительное повреждение зерна в виде дробления и микротравмирования; высокая чувствительность к отклонению регулировочных параметров (зазоров между барабаном и подбарабаньем, частоты вращения) от оптимальных значений. Недостаточная эффективность обмолота и захватывающая способность при уборке культур с повышенной влажностью вызывают увеличение потерь зерна и нарушение технологического процесса в виде забивания молотильного устройства. К снижению эффективности обмолота ведёт и обычно применяемый режим обмолота, когда первый молотильный аппарат имеет меньшую окружную скорость барабана и большие зазоры между барабаном и подбарабаньем, чем второй [1].

В СЗНИИМЭСХ разработан более эффективный, чем применяемые, способ обмолота, названный рациональным [2], концептуальный принцип которого состоит в двухуровневом энергетическом воздействии на обмолачиваемую культуру путем нанесения по ней малого количества ударов большой интенсивности и большого количества ударов малой интенсивности. Реализация рационального обмолота осуществляется молотильным аппаратом с зубowymi бичами [3, 4]. Проведенные исследования подтверждают высокую эффективность разработки во всех природно-климатических зонах России.

При исследованиях и испытаниях установлены следующие преимущества: лучшая вымолачивающая способность (меньше недомолот зерна); лучшая сепарирующая способность; меньше микротравмирование зерна на 30%; меньшая энергоёмкость обмолота на 20–30%; незабиваемость [2, 4].

Результатом этих преимуществ является то, что при замене обычного барабана барабаном с зубowymi бичами пропускная способность комбайна повышается

на 18–24% без увеличения массы комбайна и усложнения конструкции дополнительными механизмами и снижении расхода горючего на работу двигателя на 13–19%. При работе с одинаковой производительностью потери зерна при уборке влажных культур в 2 раза, а при уборке сухих культур в 1,5 раза меньше, травмирование зерна меньше на 30–40%.

Зерновые культуры, при уборке которых установлена высокая эффективность комбайнов, оборудованных молотильным аппаратом с зубowymi бичами, в зерновом балансе России составляют 90% [5]. Вместе с тем отсутствуют данные об эффективности нового молотильного аппарата при уборке некоторых убираемых комбайнами с бильным молотильным аппаратом культур, которых около 40.

Проблемным можно считать и необходимость выпуска специальных комбайнов для уборки риса, в молотилках которых, в отличие от зерноуборочных комбайнов, используется штифтовый молотильный аппарат, так как бильный молотильный аппарат неэффективен при обмолоте риса. Дезунификация зерно- и рисоуборочных комбайнов усложняет их производство и комплектование парка комбайнов в сельскохозяйственных предприятиях. Для устранения отмеченных недостатков и обеспечения высокоэффективного обмолота всех культур, убираемых комбайнами, разработан универсальный молотильный аппарат, барабан которого снабжен зубowymi и рифлеными бичами с возможностью быстрой перенастройки с одного варианта на другой, а подбарабанье — съёмными планками с выступами.

Универсальный молотильный аппарат [6, 7] (рис. 1) состоит из барабана 1 и решетчатого подбарабанья 2. Барабан содержит корпус 3, образованный дисками и образующими выступы подбичниками 4 и закрепленные на последних зубовой бичи 5. На двух диаметрально противоположных зубových бичах установлены обтекаемые планки 6. Планки 6 частично перекрывают зубья по длине так, что рабочая часть последних оказывается короче, чем зубья остальных рядов. Зубья могут быть расположены на корпусе по винтовой линии или в шахматном по-

рядке так, что соседние следы зубьев частично перекрывают друг друга, а вершины всех зубьев лежат на одной цилиндрической поверхности. С подбичниками, кроме тех, на зубовых бичах которых установлены обтекаемые планки, шарнирно связаны рифленые бичи 7, которые могут фиксироваться на корпусе 3 в нерабочем и рабочем положениях с помощью разъемных соединений. Подбарабанье снабжено дополнительными поперечными планками 8 с трапецевидными выступами, проходящими между зубьями барабана [8].

Молотильный аппарат может использоваться в трех вариантах.

Первый вариант — зубовой вариант барабана (рифленые бичи в нерабочем положении), подбарабанье без съемных планок (рис. 1б) — используется при обмолоте зерновых колосовых и некоторых других культур. Высокая эффективность проявляется в случае обмолота хлебной массы влажностью 30–37% при уборке зерновых культур на плющение и консервирование фуража в фазе восковой спелости [1, 5].

Например, при уборке ячменя с влажностью зерна 35–39% на Северо-Западной МИС комбайн «Енисей-КЗС-957», оснащенный двумя зубовыми барабанами, имел потери зерна за молотилкой в 1,5–2,0 раза меньше, чем двухбарабанные комбайны «Енисей-КЗС-954», «Енисей-1200-НМ», однобарабанные комбайны «Енисей-1200-И НМ», Sampo Rosenlev-2065, оснащенные бильными барабанами, при меньших удельном расходе топлива (на 13,6%) и дроблении зерна.

Второй вариант — бильный вариант барабана, подбарабанье без съемных планок (рис. 1в) — используется при обмолоте культур, для которых предпочтительнее вытирающее действие молотильного аппарата. Это может быть, в частности, обмолот семян многолетних трав.

Третий вариант — зубовой вариант барабана, подбарабанье со съемными планками (рис. 1а) — используется для обмолота риса. На уборке труднообмолачиваемого риса Новосельский-52 пропускная способность опытного комбайна (5,2 кг/с) была на 60% больше, чем у эталона, а потери зерна — в 2 и более раз ниже. Качественные по-

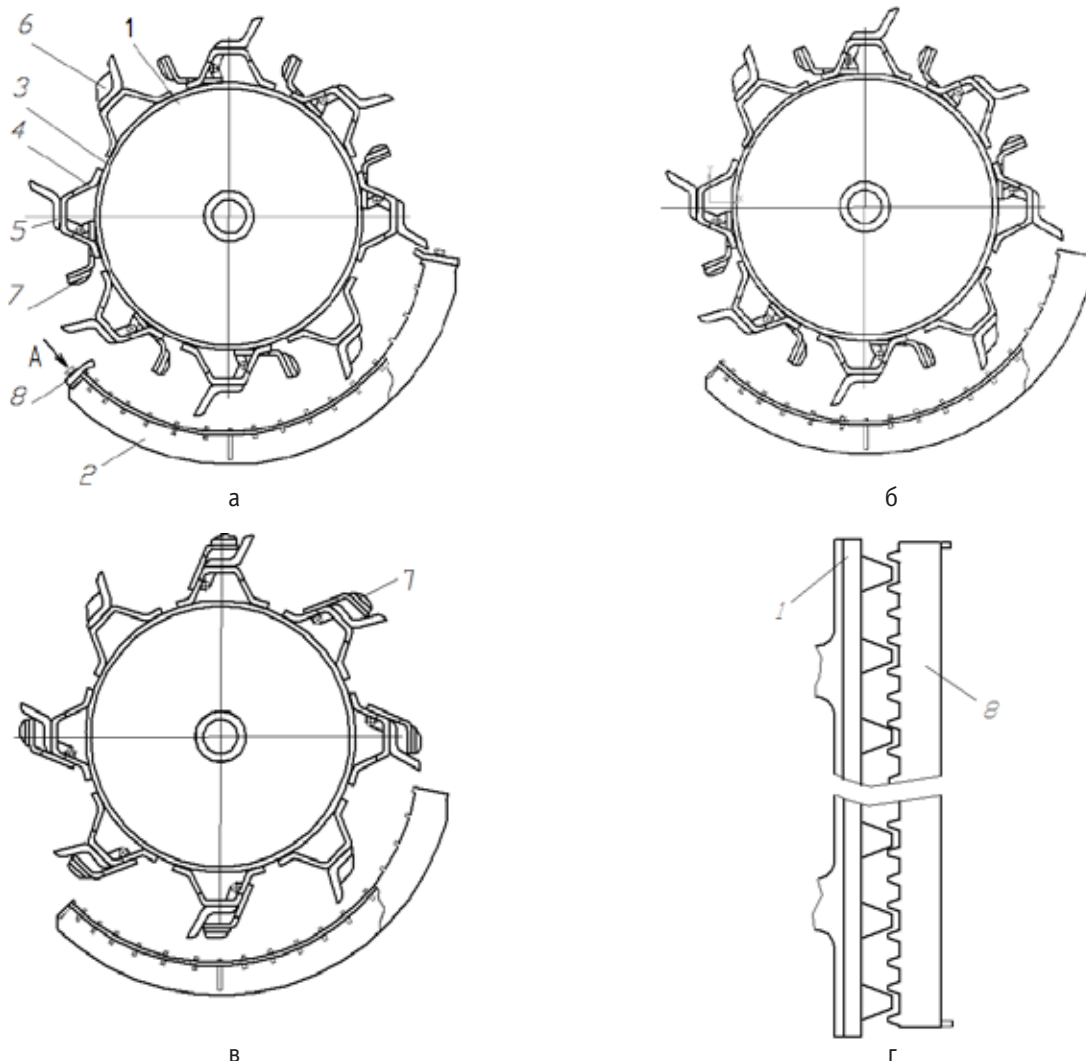


Рис. 1. Схема универсального молотильного аппарата: а — вариант для риса; б — зубовой вариант барабана; в — бильный вариант барабана; г — вид А

Таблица 1. Расчетные удельные показатели зерноуборочных комбайнов при применении универсального молотильного барабана

Марка комбайна	Удельная пропускная способность, кг/(с·м ⁻¹)		Удельная материалоемкость, т/(кг·с ⁻¹)		Удельная энергонасыщенность, л. с./ (кг·с ⁻¹)	
	реальная	возможная	реальная	возможная	реальная	возможная
«Vector»	6,42	7,70	1,62	1,35	27,2	22,7
«Acros»	6,47	7,76	1,64	1,37	25,8	21,5
«Niva Effect»	4,66	5,59	1,46	1,22	27,6	23,0

казатели работы существенно не отличались. Это свидетельствует о более эффективной работе экспериментального молотильного аппарата, по сравнению с бильным, в качестве второго молотильного аппарата рисоуборочного комбайна.

Применение универсального молотильного аппарата в конструкции зерноуборочных комбайнов позволяет повысить их технический уровень. Удельные показатели российских комбайнов с бильным молотильным аппаратом достаточно близкие к соответствующим показателям зарубежных моделей. В то же время комбайн «Енисей-957», благодаря оснащению его молотильным аппаратом с зубowymi бичами, имеет наиболее высокую удельную пропускную способность и эффективно работоспособен при наименьшей энергонасыщенности; по удельной материалоемкости находится на уровне лучших зарубежных моделей. С учетом зафиксированного при испытаниях влияния нового молотильного аппарата на производительность и пропускную способность комбайна можно спрогнозировать достижимое повышение технического уровня российских комбайнов, указанное в таблице 1.

Таким образом, универсальный молотильный аппарат, реализующий рациональный обмолот зерновых колосовых культур и обеспечивающий комплексное улучшение всех показателей обмолота и снижение потерь зерна в производственных условиях, перспективен для комбайнов классической схемы нового поколения. Применение его в комбайнах производства ОАО КЗ «Ростсельмаш» обеспечит повышение пропускной способности комбайна «Vector» с 7,7 до 9,2 кг/с, что достаточно близко к пропускной способности комбайна «Acros». На изготовление последнего завод расходует на 3 тонны металла больше и предусматривает двигатель большей мощности (на 50 л. с). Т. е. экономится 3 тонны металла, 50 л. с. мощности, соответственно улучшаются экологические качества комбайна за счет снижения давления на почву и уменьшения выброса в атмосферу выхлопных газов. Повсеместное применение в стране комбайнов с новым молотильным аппаратом обеспечит получение дополнительно 2–3 млн. т зерна за счет сокращения потерь при уборке без затрат на обработку почвы, приобретение и внесение удобрений, уход за посевами и уборку урожая.

Литература:

1. Липовский, М. И., Перекопский, А. Н., Сухопаров, А. И. Чем убирать зерно для плющения? // Кормопроизводство, 2005, №2, с. 28–31.
2. Липовский, М. И. Рациональный обмолот зерновых культур. — СПб: СЗНИИМЭСХ, 2005. — 138 с.
3. Патент №2239305 Молотильное устройство/Липовский М. И., Перекопский А. Н., Гудков Д. А.
4. Патент №2281642 Способ обмолота зерновых культур и устройство для его осуществления/Арбузов П. М., Бадмацыренов Б. Ц., Игнатъев В. Г., Козлов В. В., Липовский М. И., Перекопский А. Н., Сухопаров А. И. — Оpubл. 2006. Бюл. №23.
5. Могильницкий, В. М., Иванов, А. Е., Перекопский, А. Н. Механизация уборки и послеуборочной обработки зерна в Северо-Западном регионе./Механизация и электрификация сельского хозяйства, 2002, №6, с. 17–20.
6. Патент №2400049 Универсальный молотильный барабан/Липовский М. И., Перекопский А. Н.
7. Патент №2400050 Универсальный молотильный барабан/Липовский М. И., Перекопский А. Н.
8. Патент №2479194 Молотильное устройство (варианты)/Липовский М. И., Перекопский А. Н., Липовский А. М.

Обоснование схемы параллельной работы энергетических установок

Струнин Игорь Владимирович, аспирант
Национальный университет пищевых технологий (Украина, г. Киев)

Среди важных проблем, которые сегодня беспокоят каждого из нас, а именно: глобальное потепление климата, нехватка питьевой воды на планете, неизлечимые болезни, — проблемой номер один является энергообеспечение жизнедеятельности человека. Возникает своеобразный парадокс: чем быстрее исчерпываются запасы газа, нефти, угля, тем больше человечество их потребляет. Каков выход для Украины?

Прогрессивные трансформации в обществе и природе невозможны без постоянных энергетических затрат. Ни один вид человеческой деятельности не может осуществляться без использования различных форм энергии. Наименьшая угроза в обеспечении энергией приводит к росту цен и пессимистических прогнозов относительно дефицита энерго сырья в будущем. Торговля энергоносителями по объему превышает все другие статьи, ведь энергия в виде топлива служит для поддержания упорядоченности мира: транспорта, строительства, сельского хозяйства, промышленности.

Для Украины актуальной проблемой является необходимость уменьшить энергетические затраты, включая затраты природного газа, в свою очередь, ставит на грань выживания ряд отраслей народного хозяйства. Именно поэтому внедрение альтернативных источников энергии предоставляет Украине возможность решить проблему энергосбережения. Ведь альтернативная энергетика — это энергетика, базирующаяся на использовании возобновляемых источников энергии: солнечной, геотермальной, ветровой, энергии биомассы, а также энергии приливов и отливов.

В отличие от традиционной энергетике, использующей уголь, нефть, газ и является одним из основных источников загрязнения окружающей среды, альтернативную энергетiku условно относят к экологически чистого вида энергии. В условиях обострения проблемы обеспечения человечества энергетическими ресурсами, а также сложной экологической ситуации вопросы развития альтернативной энергетике приобретают особую актуальность в мире.

Необходимость использования возобновляемых источников энергии определяется такими факторами:

- быстрый рост потребности в электрической энергии, потребление которой через 50 лет, по некоторым оценкам, вырастет в среднем в 3–4 раза;
- истощением в ближайшем будущем разведанных запасов органического топлива;
- загрязнением оксидами азота и серы, углекислым газом, пылевидными остатками от сжигания ископаемого топлива, радиоактивным загрязнением.

В Украине целесообразно развивать и ветроэнергетическая отрасль, базирующаяся на использовании энергии ветра и превращении ее в механическую, тепловую, химическую или электрическую. Ветер является экологически чистым возобновляемым источником энергии. Для того, чтобы строительство ветроэлектростанции стало экономически оправданным, необходимо, чтобы среднегодовая скорость ветра в данном районе составляла не менее шести метров в секунду.

В нынешнюю эпоху высоких цен на топливо можно считать, что ветродвигатели окажутся конкурентоспособными по цене и смогут участвовать в удовлетворении энергетических потребностей страны.

Украина имеет благоприятные природно-климатические условия для развития солнечной энергетике и собственные мощности производства по выпуску монокристаллического кремния для фотоэлектрических преобразователей (ФЭП).

Не стоит забывать и о солнечной энергетике, популярную и востребованную отрасль возобновляемых источников энергии развитых государств мира. В ее основе — преобразования энергии солнечного излучения в другие виды энергии, прежде всего тепловую и электрическую.

По прогнозам аналитиков, стоимость 1 кВт · ч солнечной электроэнергии в мире сравнивается со стоимостью традиционной электроэнергии не позднее 2015 года, а к 2020 году солнечная энергетика, вероятно, может стать ведущей отраслью.

Преимущества возобновляемых источников энергии (ВИЭ) по сравнению с традиционными:

- 1) они практически неисчерпаемы;
- 2) не загрязняют окружающую среду;
- 3) отпадает необходимость в добыче, переработке и доставке топлива;
- 4) нет необходимости использовать воду для охлаждения;
- 5) нет необходимости в дефицитных высокотемпературных материалах, за исключением солнечных концентраторов тепла;
- 6) могут работать без обслуживания;
- 7) нет необходимости в транспортировке энергии.

Основным недостатком большинства ВИЭ непостоянство их энергетического потенциала.

Поскольку нам необходимо использовать несколько автономных источников энергии, то необходимо обеспечить их параллельную работу между собой таким образом, чтобы энергия от солнечной батареи (СБ) и ветроэлектрической установки (ВЭУ) использовалась максимально. Для этого в систему предлагается ввести устройство отбора максимальной мощности от возобновляемых источников энергии (ВИЭ). В качестве устройства можно использовать широтно-импульсный преобразователь (ШИП).

Использование АКБ дает не только возможность обеспечить стабильное и эффективное электроснабжение, а также повышает коэффициент использования ВИЭ за счет накопления избыточной энергии и передачи ее к потребителю.

Как и любой другой прибор, АКБ имеет свои показатели эффективности работы, основными из которых являются:

- 1) долговечность;
- 2) напряжение АКБ;
- 3) емкость;
- 4) коэффициент отдачи;
- 5) коэффициент полезного действия;
- 6) саморазряд за определенный период;
- 7) способность к хранению;
- 8) влияние на оборудование и обслуживающий персонал;
- 9) так называемый «эффект памяти» АКБ.

Рассмотрим условия работы ШИП на примере солнечных батарей. ШИП повышающего типа при отключенной АКБ приведены на рис. 1.

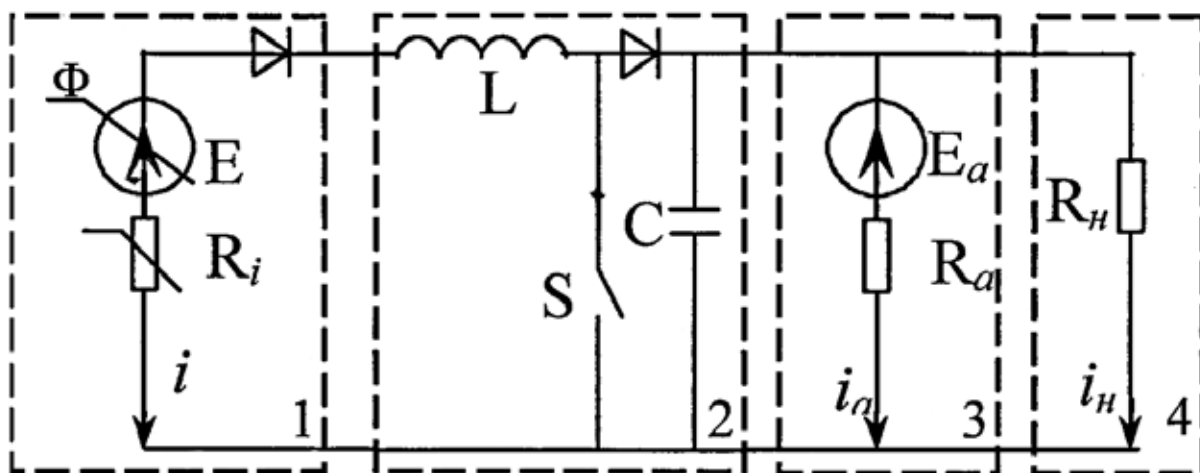


Рис. 1 Функциональная схема устройства отбора максимальной мощности

Учитывая, что нагрузка может меняться путем управления, выходной ток СБ I можно менять, изменяя ток заряда АКБ I_a . СБ в системе, рассматривается (рис. 1), характеризуется ЭДС E , меняется при изменении освещенности Φ , внутренним сопротивлением R_i и выходным током I . ШИП выполняет роль устройства отбора максимальной мощности, изменяя коэффициент заполнения импульсов. Для упрощения нагрузка принята чисто активной. АКБ характеризуется такими параметрами, как напряжение на выводах АКБ E_a , внутреннее сопротивление R_a , зарядный ток I_a .

Рассмотрим систему с ШИП повышающего типа при отключенной АКБ на рис. 1. Дифференциальные уравнения, описывающие процессы в схеме с ШИП при замкнутом и разомкнутом ключе S имеют вид:

$$\begin{aligned}
 \text{а) } E &= L \frac{di_L}{dt} + i_L R_i, \quad C \frac{du_C}{dt} = -\frac{u_C}{R_H} \\
 \text{б) } E &= L \frac{di_L}{dt} + i_L R_i + u_C, \quad i_L = C \frac{du_C}{dt} + \frac{u_C}{R_H},
 \end{aligned}$$

где E — ЭДС солнечной батареи, R_i — внутреннее сопротивление солнечной батареи, R_H — сопротивление нагрузки.

Энергия на выходе СБ будет определяться таким выражением:

$$P = E * I(O) - R_i * I(O)^2 = \frac{(1 - y) * (E * R_x * (1 - y) + E_x * R_i) * (E - E_x * (1 - y))}{(R_i + R_x * (1 - y))^2}$$

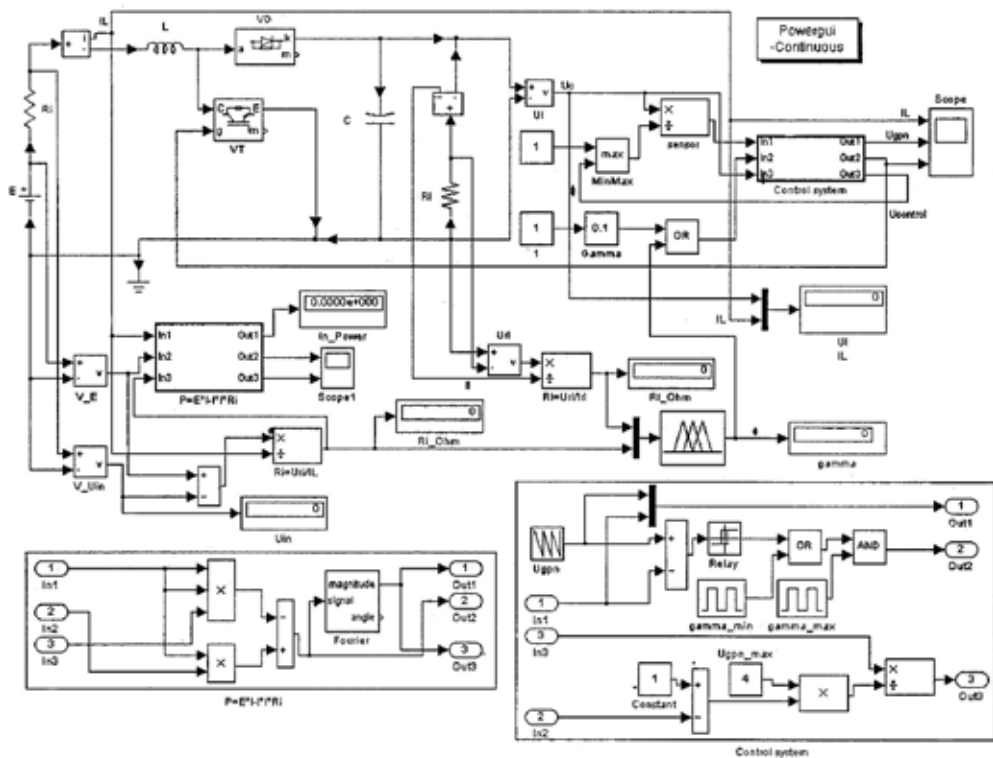


Рис. 2. Модель системы отбора максимальной мощности в Simulink MatLab

На рис. 2 показано систему отбора энергии от СБ и ВЭУ на основе ШИП повышающего типа. Для моделирования системы при подключении АКБ последовательно с сопротивлением нагрузки подключается ЭДС E_x , отобразящая напряжение АКБ.

Полученные вероятностные функции электропотребления и производства энергии, дают возможность

установить некоторую взаимосвязь между процессом электроснабжения и электропотребления. Это позволит определить диапазоны изменения входных параметров объекта управления и разработать САУ процессом электроснабжения от автономных источников энергии.

Литература:

1. Перетворювальна техніка. Підручник. 4.2/Гончаров Ю.П. та ін. [за ред. Руденка В.С.] — Харків: Фоліо, 2000. — 360 с.
2. Руденко В., С. Основи преобразовательной техники/Руденко В. С., Сенько В. И., Чиженко И. М. — М.: Высшая школа, 1980, — 424 с.
3. Голик, О.П. Автоматизована система керування автономним енергопостачанням на основі комбінованих вітро-сонячних установок/О.П. Голик, Р.В. Жесан // Відновлювана енергетика. — 2010. — №4 (23). — с. 20–22.
4. Каплун, В.В. Надійсно-вартісний аналіз комбінованих автономних систем електроживлення з поновлюваними джерелами енергії/В.В. Каплун, В. Козирський // Матеріали ІХ міжнародної конференції «Відновлювана енергетика ХХІ століття», Крим. — 2008. — с. 58–62.
5. Голик, О.П. Аналіз основних характеристик електрохімічних акумуляторів, що впливають на можливість та ефективність їх використання в автоматизованих системах енергопостачання автономного споживача на основі відновлювальних джерел енергії/О.П. Голик, Р.В. Жесан, В.О. Дудник // Вісник Харківського національного технічного університету сільського господарства ім. Петра Василенка «Проблеми енергозабезпечення та енергозбереження в АПК України»/Вип. 73. Т. 1. — Харків: ХНТУСГ, 2008. — 120–127.

Методы предотвращения аварийных ситуаций в зданиях для хранения и переработки растительного сырья

Фадеева Галина Дмитриевна, доцент;

Гарькин Игорь Николаевич;

Забилов Али Ильясович, кандидат технических наук, доцент

Пензенский государственный университет архитектуры и строительства

Приводятся проблемы и пути их решения при эксплуатации зданий и сооружений по хранению и переработке растительного сырья с целью предотвращения аварийных ситуаций. Рассматриваются характерные примеры аварий и обрушений зданий агропромышленного комплекса.

Ключевые слова: здания и сооружения, растительное сырье, силосы, элеваторы, безопасная эксплуатация, обследование зданий и сооружений, мониторинг строительных конструкций.

Увеличение доли промышленного производства в экономике РФ повлекло за собой введение в строй новых, а так же реконструкцию старых производственных площадей. Однако зачастую, как и новые, так и реконструированные промышленные здания в последнее время эксплуатируются с большой вероятностью обрушения [1..4].

Здания и сооружения агропромышленного комплекса являются одними из сложнейших в инженерном плане строительных объектов. К таким зданиям можно отнести элеваторы, силосные башни, сооружения с оборудованными нориями, сушилками, склады удобрений и готовой продукции и т. д.

Эксплуатация строительных конструкций таких зданий и сооружений является сложным и ответственным процессом по ряду факторов:

1. Крайне агрессивная среда, в которой приходится работать конструкциям (химические реагенты, удобрения, повышенная влажность, наличие паразитов и др.);
2. Наличие взрывоопасной среды (азотные удобрения, пыль и др.);
3. Сложные технологические процессы.

Стоит отметить, что аварии и обрушения на элеваторах, силосных башнях и т. д. происходят постоянно, приведем несколько характерных примеров:

1. Обрушение силосной башни неработающего животноводческого комплекса в с. Рогинцы Роменского района Сумской области Украина — 1 человек погиб (2005 г.)
2. Обрушение элеватора в провинции Гуйчжоу, Китай — 10 человек погибли (2009 г.)
3. Обрушения силосной башни высотой 42м на Бендерском комбинате хлебопродуктов (Молдавия) — 2 человека погибли (2012 г.);
4. Обрушение стены элеватора Троицкого хлеб комбината — 1 человек погиб (2012 г.);
5. Взрыв на складе удобрений г. Вест, штат Техас, США — число погибших более 70 человек (2013 г.).

Это лишь малая часть аварий, которые официально регистрируются специальными органами, аварии в которых жертв нет, предприятия, как правило, стараются скрыть. Как видно, все аварии происходят с человеческими жертвами. На рис. 1–3 можно увидеть фото последствий различных аварий.



Рис. 1. Мукомольный завод в г. Екатеринбурге



Рис. 2. Обрушение в здании элеватора в г. Калуге



Рис. 3. Обрушения силосной башни высотой 42 м на Бендерском комбинате хлебопродуктов

Стоит отметить, что специальные надзорные органы государственной власти, понимают серьёзность и важность проблемы, не зря здания и сооружения по хранению и переработке растительного сырья остались в III группе опасных производственных объектов (по классификации Ростехнадзора) [5], а значит, экспертиза промышленной безопасности должна выполняться регулярно [6].

Рассмотрим несколько характерных проблем при эксплуатации зданий агропромышленного комплекса. Часто, проблемы начинаются ещё на стадии проектирования, из-за неправильно выбранной контракции или материала

здания. К примеру, для хранения различных удобрений, пищевых кормов и т.д. наиболее подходят деревянные конструкции т.к. они менее подвержены агрессивным средам, при строительстве же таких складов часто используются металлические конструкции, что значительно снижает срок эксплуатации.

Производственные линии, при работе которых, могут образовывать взрывоопасные пылевоздушные смеси, необходимо не допускать непроветриваемых и не вентилируемых помещений. Здания по хранению взрывоопасных веществ в обязательном порядке должны быть, оборудованы

дованы легко-сбрасываемыми конструкциями (ЛСК), в случаи разрушения или вскрытия при избыточном давлении внутри помещения $p_a = 2000$ Па (200 кгс/м²). В случаи если ядовитые или взрывоопасные вещества хранятся в объеме превышающий определённый лимит (конкретно лимит можно узнать [5]), то необходима разработка плана ликвидации аварийных ситуаций (ПЛАС). Разработка ПЛАСа должна вестись специальной организацией имеющей лицензию «Федерального агентства

по экологическому, технологическому и атомному надзору» с правом проведения соответствующих работ.

Агропромышленный комплекс является одним из приоритетных для любого субъекта РФ, и от безопасности зданий по хранению растительного сырья зависит продовольственная безопасность региона. Для снижения риска возникновения аварийных ситуаций требуется соблюдать все необходимые правила безопасности и специальные регламенты.

Литература:

1. Гарькин, И. Н. Анализ причин обрушений промышленных зданий [Текст]/И. Н. Гарькин // Технические науки: проблемы и перспективы: материалы междунар. науч. конф. (г. Санкт-Петербург, март 2011 г.). — СПб.: Реноме, 2011. — с. 27–29.
2. Гарькин, И. Н., Гарькина И. А. Системные исследования при технической экспертизе строительных конструкций зданий и сооружений // Современные проблемы науки и образования. — 2014. — №3; URL: <http://www.science-education.ru/117-13139> (дата обращения: 19.05.2014).
3. Гарькин, И. Н., Гарькина И. А Анализ причин обрушения строительных конструкций промышленных зданий с позиций системного подхода // Альманах современной науки и образования. Тамбов: Грамота, 2014. №5–6 (84) с. 48–51
4. Гарькин, И. Н. Обследование промышленных зданий: меры предотвращения обрушений// Промышленное и гражданское строительство в современных условиях. Материалы международной научно-технической конференции студентов./Моск. гос. строит. ун-т.-М.:МГСУ,2011-с. 19–20.
5. Федеральный закон от 21.07.1997 N 116-ФЗ (ред. от 02.07.2013) «О промышленной безопасности опасных производственных объектов»
6. Фадеева, Г. Д., Гарькин И. Н., Забиров А. И. Экспертиза промышленной безопасности зданий и сооружений: характерные проблемы [Текст]// Молодой ученый. — 2014. — №4. — с. 285–286.

Повышение эффективности работы компрессорных станций за счет внедрения системы увлажнения воздуха на входе в компрессор

Хошимов Фозилджон Абидович, доктор технических наук, профессор, заведующий лабораторией
Институт энергетики и автоматизации академии наук Республики Узбекистан (г. Ташкент)

Рахмонов Икром Усманович, ассистент
Ташкентский государственный технический университет (Узбекистан)

На предприятиях черной металлургии для выработки сжатого воздуха затрачивается большое количество электроэнергии.

В частности на ОАО «Узметкомбинат» на производство сжатого воздуха расходуется 22% электроэнергии от общего расхода. Производство оснащено несколькими воздушными компрессорами марки К-500–61–1. Эти компрессоры оснащены синхронными двухполюсными турбодвигателями трехфазного тока марки СТД-3150–2ЗУХЛИ с мощностью 3150 кВт [2,3].

Данная стационарная компрессорная установка с центробежным шестиступенчатым компрессором с двумя ступенями промежуточного охлаждения предназначена для сжатия атмосферного воздуха и подачи его в сеть сжатого воздуха.

Воздух засасывается компрессором из атмосферы через всасывающий воздухопровод и, проходя через стационарный воздушный фильтр, очищается от механических примесей (пыль, сор и пр.). Компрессор снимает воздух и подает его в нагнетательный воздухопровод. В нагнетательном воздухопроводе воздух последовательно проходит воздухоохладитель и поступает в сеть сжатого воздуха компрессорной станции.

Опыт эксплуатации компрессорных установок «Узметкомбината» показывает, что достаточно сильное влияние на потребляемую мощность и производительность компрессора оказывают климатические условия (температура, относительная влажность, барометрическое давление наружного воздуха). Среди всех режимных и эксплуатационных факторов, наиболее сильно влияет

на производительность температура наружного воздуха, что связано с затратами электроэнергии на сжатие воздуха в компрессоре при изменении его плотности [3].

На комбинате в летний период работают четыре турбокомпрессора, а в осенне-зимний период — три компрессора. Это связано с изменением плотности воздуха. Плотность воздуха — это количество воздуха, содержащегося в 1 м³ объема.

Установлено, что 1 м³ воздуха при стандартных атмосферных условиях (барометрическое давление 760 мм. рт. ст., t=+15°C) весит 1,225 кгс, следовательно, весовая плотность (удельный вес) 1 м³ объема воздуха в этом случае равна $\rho = 1,225 \text{ кгс/м}^3$.

Весовая плотность воздуха (ρ) — это вес воздуха в объеме 1 м³, вычисляющийся следующим образом:

$$\rho = \frac{G}{V}, \text{ кгс/м}^3,$$

где G — вес воздуха, кгс;

V — объем воздуха, м³.

Необходимо отметить, что в зимний период плотность воздуха при температуре 0°C равна 1,29 кгс/м³, а в летний, при температуре +40°C равна 1,13 кгс/м³. Это позволяет комбинату в осенне-зимний период работать тремя компрессорами, а в летний — четырьмя компрессорами. Это означает, что в осенне-зимний период плотность воздуха наибольшая, а в летний, в теплую погоду, наименьшая. В целях снижения расхода электроэнергии в летний период года, на комбинате внедрена система охлаждения воздуха на входе в компрессор, т. е. снижение температуры наружного воздуха забираемого компрессором из атмосферы. Внедрение системы

увлажнения воздуха на входе в компрессор в теплый период года повышает эффективность работы компрессора [1].

Экспериментальные исследования, проведенные в лабораторных условиях, показывают, что система увлажнения воздуха позволяет снизить температуру наружного воздуха, что, в свою очередь, повышает плотность воздуха подаваемого в компрессор. Например, при постоянном давлении 760 мм. рт. ст. и температуре воздуха +30°C при относительной влажности 40%, увлажнение до 80% дает снижение температуры до 22,5°C, а с 20% до 80% позволяет снизить температуру до 18°C.

Для этой цели комбинату рекомендовано установить на компрессорной станции устройство увлажнения воздуха на входе в компрессор.

Искусственное увлажнение воздуха оказывает значительное влияние на повышение производительности компрессора на 20 и более процентов.

Для увлажнения применяются специальные механические распылители воды, в которых жидкость поступает на вращающиеся диски, покрывая их тонким слоем, затем, срываясь с наружного края диска, она попадает в генератор аэрозольных частиц и в виде тумана смешивается с воздухом, проходящим через рециркуляционную установку. Такой способ увлажнения воздуха не требует предварительной подготовки воды, не засоряет форсунки, обеспечивает мелкий распыл воды и эффективное увлажнение воздуха водой [3].

В состав рециркуляционно-увлажнительной установки входят вентиляторная секция, секция увлажнения, секция воздухораспределения и система автоматического регулирования.

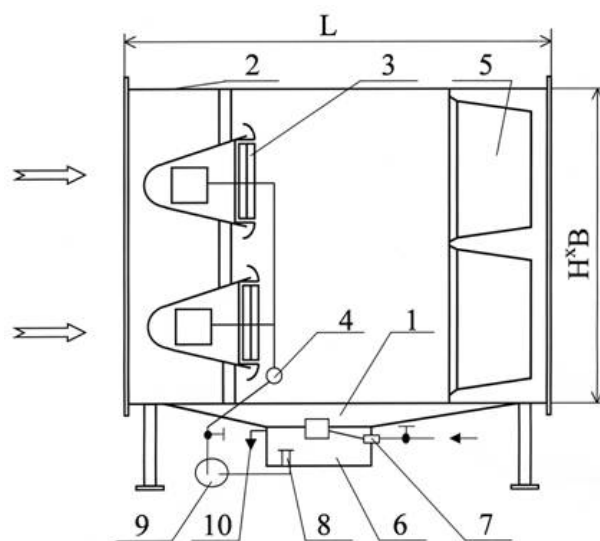


Рис. 1. Схема камеры увлажнения: 1 — поддон; 2 — установленный на поддоне корпус; 3 — увлажнители центробежные; 4 — коллектор со стойками, соединёнными гибкими шлангами с трубами для подвода воды к увлажнителям; 5 — каплеуловитель; 6 — ёмкость сбора воды (бак); 7 — устройство подпитки водопроводной воды; 8 — фильтр заборной циркуляционной воды; 9 — циркуляционный насос и его обвязка, уровень, узел перелива; 10 — слив в канализацию

Таблица 1. Технические характеристики камер увлажнения воздуха

Тип, марка	Наименование показателей							
	Номинальная производительность по воздуху, м ³ /ч	Расход воды на подпитку не более, м ³ /ч	Кэфф. орошения	Степень увлажнения не менее, %	Потребляемая мощность не более, кВт	Размеры, мм		
						Длина	Ширина	Высота
Роса-6	60000	0,7	0,025	90	1	1900	2480	2480

Внедрение данной установки увлажнения воздуха на комбинате позволяет круглый год работать тремя воздушными компрессорами марки К-500. В настоящее время на комбинате в летний период работают четыре компрессора К-500, а в зимний период три компрессора.

Перевод одного компрессора в резерв позволит комбинату снизить удельный расход электроэнергии на выра-

ботку сжатого воздуха.

Таким образом, можно сделать заключение, что внедрение предлагаемой системы увлажнения позволит увеличить производительность компрессора и снизить удельный расход электроэнергии на выработку сжатого воздуха в летний период, когда плотность воздуха ниже нормы.

Литература:

1. Гофман, Г. Б. Нормирование потребление энергии и энергетические балансы промышленных предприятий. М.: Энергия, 1966
2. Хошимов, Ф. А., Аллаев К. Р. Энергосбережение на промышленных предприятиях. Т.: «Фан», 2011
3. Хошимов, Ф. А. Методические основы энергосбережения в промышленности. Ташкент, 2010

БИОЛОГИЯ

Видовое разнообразие отряда полужёсткокрылые (Hemiptera) на территории Брестской области

Азявчикова Татьяна Владимировна, старший преподаватель;
Олешкевич Александра Сергеевна, студент
Гомельский государственный университет имени Франциска Скорины (Беларусь)

Полужесткокрылые (Hemiptera), или клопы — это самый крупный отряд насекомых с неполным превращением. Эти насекомые играют в природе важную экологическую роль как фитофаги и хищники [1–3]. Многие из них вредят сельскохозяйственным культурам. Некоторые заслуживают охраны как редкие, эндемичные и реликтовые виды. В настоящее время известно свыше 40 тысяч видов клопов приблизительно из 50 семейств, распространенных по всему земному шару [4, 5].

Полужесткокрылые заселяют самые разнообразные биотопы и играют важную роль в биологических процессах в природе. Среди клопов много хищных видов или видов со смешанным питанием, но преобладают растительноядные формы; периодически размножаясь в массовом количестве, они наносят существенный вред сельскохозяйственным культурам (зерновым, кормовым, овощным, плодовым), а также пастбищам и лесам [6–7]. Некоторые полужесткокрылые, будучи хищниками, истребляют сельскохозяйственных и лесных вредителей. Поэтому целью данной работы явилось изучение встречаемости массовых видов полужесткокрылых в окрестностях реки Припять, протекающей на территории Брестской области.

Исследования видового состава клопов и их активность проводились с июля по сентябрь 2013 года. Посещение биотопов осуществлялось в разное время суток, фиксировалась активность, видовое разнообразие, численность и расположение видов на территории биотопов:

Биотоп №1: Суходольный луг в окрестностях р. Припять

Биотоп №2: Пойменный луг в окрестностях реки Припять

Биотоп №3: Территория р. Припять

Биотоп №4: Смешанный лес

Проработана научная литература авторов, которые изучали отряд полужесткокрылых. Особое внимание уделялось авторам В.Г. Пучков, И.М. Кержнер, В.П. Тыщенко.

Выяснилось распределение данного вида с помощью метода наблюдения. Сравнили теоретические данные с полученными. При сборе первичного материала можно отметить, что есть расхождения с теорией [8–9]. Клопы, занимая ту или иную часть, руководствовались кормовой базой и наличием укрытий, а не погодными условиями, как это было указано в литературе.

Структуру сообществ определяли при помощи ряда индексов разнообразия: индекс Шеннона, Симпсона, выравнивание по Пиелу. Статистическая обработка полученных данных производилась с использованием программы EXEL на персональном компьютере.

Видовой состав отряда Полужесткокрылые характеризуется таксономическим богатством и большой разнородностью. В ходе проведения исследований было собрано в общем количестве 128 представителей данного отряда, из которых 88 наземных и 40 водных особей полужесткокрылых. Данные представители относятся к 22 видам, 20 родам и 11 семействам (таблица 1).

Из данной таблицы видно, что наибольшим разнообразием видов характеризуются семейства: Scutelleridae, Miridae и Pentatomidae, которые были собраны в течение двух месяцев (июль-август) на территории Брестской области (рисунок 1).

Данные семейства собранных видов входят в состав группы наземных полужесткокрылых, которая преобладает в количественном соотношении над группой водных полужесткокрылых (рисунок 2).

Самыми разнообразными по количеству видов и родов являются щитники, слепняки и клопы-черепашки. В состав семейства щитники входит 5 видов и 5 родов, в состав семейства слепняки — 4 вида и 4 рода, а в состав семейства клопы-черепашки — 3 вида и 1 род полужесткокрылых. Процентное соотношение высокое — 23,81% (Pentatomidae), 19,05% (Miridae), 14,29% (Scutelleridae).

Из данного рисунка можно заметить, что среди собранных в течение двух месяцев (июль-август) на территории Брестской области, представителей отряда

Таблица 1. Видовой состав отряда Полужёсткокрылые на территории Брестской области

№	Семейство	Род	Количество видов
1	Водные Полужёсткокрылые		
1.1	Водяные скорпионы Nepidae	<i>Nepa</i> (Linnaeus)	1
		<i>Ranatra</i> (Fall)	1
1.2	Гребляки Corixidae	<i>Sigara</i> (Fall)	1
1.3	Плавты Naucoridae	<i>Ilyocoris</i> (Stal.)	1
1.4	Гладыши Notonectidae	<i>Notonecta</i> (Linnaeus)	1
1.5	Палочковидные водомерки Hydrometridae	<i>Hydrometra</i> (Latr)	1
1.6	Водомерки Gerridae	<i>Gerris</i> (Fall)	1
Итого	6	7	7
2	Наземные Полужёсткокрылые		
2.1	Пиррокориды Pyrrhocoridae	<i>Pyrrhocoris</i> (Linnaeus)	1
2.2	Краевики Coreidae	<i>Coreus</i> (Fall)	1
2.3	Клопы-черепашки Scutelleridae	<i>Eurygaster</i> (Lap)	3
2.4	Слепняки Miridae	<i>Adelphocoris</i> (Reut)	1
2.4	Слепняки Miridae	<i>Lygus</i> (Hahn)	1
		<i>Stenodema</i> (Lap)	1
		<i>Notostrica</i> (Fieb)	1
2.5	Щитники Pentatomidae	<i>Aelia</i> (Fall)	1
		<i>Palomena</i> (M. R.)	1
		<i>Holcostetus</i> (Fieb)	1
		<i>Carpocoris</i> (Kol)	1
		<i>Graphosoma</i> (Lap)	1
	<i>Eusarcoris</i> (Hahn)	1	
Итого	5	13	15
Всего	11	20	22

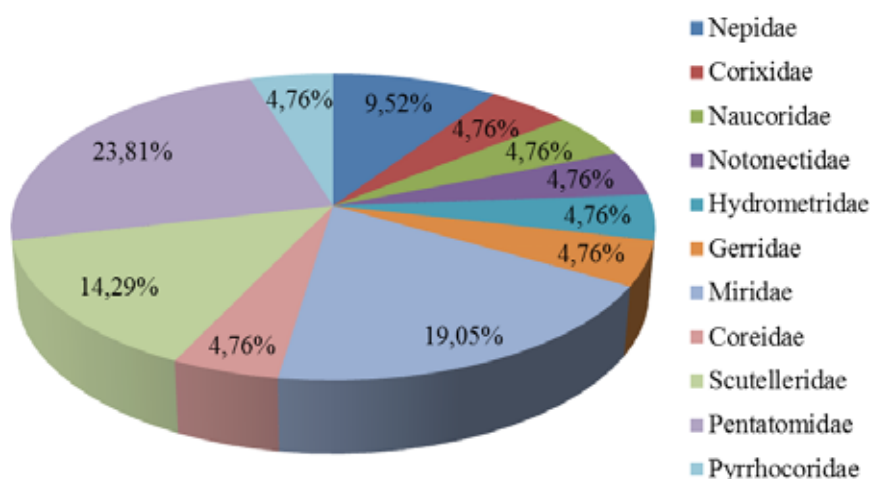


Рис. 1. Процентное соотношение семейств отряда полужёсткокрылые на территории Брестской области

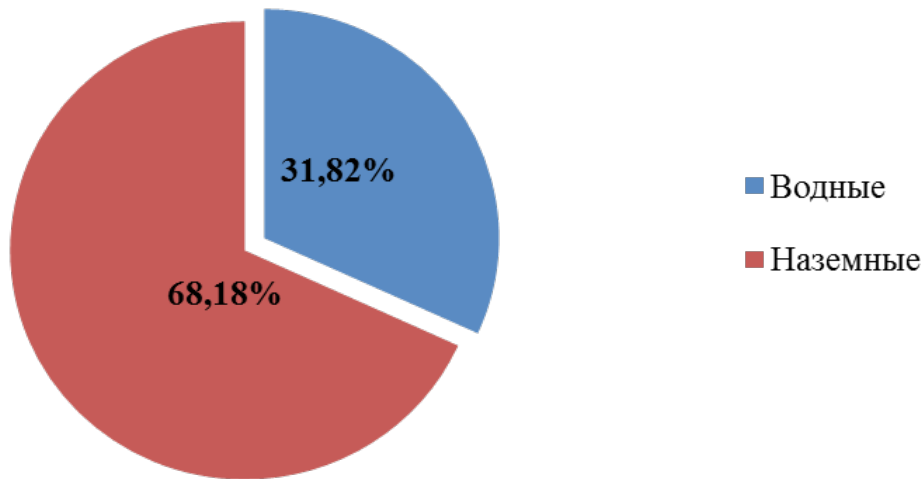


Рис. 2. Процентное соотношение водных и наземных полужёсткокрылых собранных на территории Брестской области

полужёсткокрылые в процентном соотношении преобладают клопы из группы наземных полужёсткокрылых — 68,18%.

Таким образом, видовой состав отряда полужёсткокрылые на исследованных биотопах характеризуется таксономическим богатством, большой разнородностью и включает 22 вида, относящихся к 20 родам, 11 семействам. Самыми разнообразными по количеству видов и родов являются наземные клопы — 15 видов из 13 родов. Относительное обилие высокое — 68,18%. Основную массу составляют клопы семейств Pentatomidae,

Miridae, Scutelleridae (от 3 до 5 видов). Щитники (Pentatomidae) представлены 5 видами. Слепняки (Miridae) включают 4 вида. Клопы-черепашки (Scutelleridae) включает 3 вида из 1 рода.

Щитники и клопы-черепашки доминируют в фауне наземных полужесткокрылых, в общем. Причиной их большой численности и видового разнообразия являются благоприятные пищевые условия, которые приводят к массовому размножению. Общее богатство видового состава на исследованных биотопах объясняется оптимальной экологической обстановкой.

Литература:

1. Винокуров, Н.Н., Каниюкова Е.В. Полужёсткокрылые насекомые Сибири. — Новосибирск: Наука, 1995. — 238 с.
2. Злотин, А.З. Техническая энтомология: справочное пособие. — Киев: Науковая думка, 1989. — 183 с.
3. Савковский, П.П. Атлас вредителей плодовых и ягодных культур. — К.: Урожай, 1990. — 96 с.
4. Ключе, Н.Ю. Современная систематика насекомых // Принципы систематики живых организмов и общая систематика насекомых с классификацией первичнобескрылых и древнекрылых. — СПб.: Лань, 2000. — 336 с.
5. Гончаренко, Г.Г., Галиновский Н.Г. Энтомология. Практическое руководство. — Мн.: Право и экономика, 2009. — 216 с.
6. Плавильщиков, Н.Н. Определитель насекомых: Краткий определитель наиболее распространённых насекомых европейской части России. — М.: Топикал, 1994. — 544 с.
7. Росс, Г. Энтомология/Г. Росс, Ч. Росс, Д. Росс. — М.: Мир, 1985. — 576 с.
8. Атлас насекомых Украины/В.И. Гусев, В.М. Ермоленко, В.В. Свищук, К.А. Шмыговский; под ред. З.Ф. Ключко. — Киев: Радянська школа, 1962. — 307 с.
9. Захваткин, Ю.А. Курс общей энтомологии. — М.: Колос, 2001. — 376 с.

МЕДИЦИНА

Факторы риска развития системного остеопороза

Бердыева Энеджан Бяшиевна, кандидат медицинских наук, докторант
Туркменский государственный медицинский университет (г. Ашхабад)

Среди всех болезней костно-мышечной системы остеопороз особенно у лиц старших возрастных групп занимает особое место ввиду постоянного роста распространенности заболевания и высокого риска возникновения переломов. В то же время эпидемиологические данные и социально-экономическое бремя остеопороза из-за несовершенства официальной статистики не позволяет получить объективное представление о масштабах патологии. Так, по литературным данным, в 2010 году заболеваемость остеопорозом в России, составила 1,2%, и диагноз остеопороза за год был установлен впервые только у 25995 больных, а число переломов — маркеров остеопороза в отдельных регионах достигало 15–20%. По результатам эпидемиологических исследований, проводимых некоторыми авторами, в группу потенциального риска переломов на фоне остеопороза уже сегодня входит 24% жителей РФ [Шилин Д. Е., 2008]. Одним из факторов, увеличивающим заболеваемость остеопорозом является урбанизация: в 2010 году при общей первичной заболеваемости остеопорозом 0.2%, доля городских жителей составила 92.6%.

Отсутствие стандартного подхода к выявлению патологии, отчетливо проявляется и при анализе данных о заболеваемости по отдельным регионам: колебания от 3.4% до 0.1%. Вследствие высокой рождаемости в 60–70 годы прошлого столетия, следует ожидать, что в ближайшем будущем доля населения старше 50 лет возрастет еще больше, и соответственно увеличится частота системного остеопороза [Меньшикова. Л. В., 2002г].

Серьезность проблемы остеопороза обусловлена переломами костей, которые возникают при минимальной травме: перелом проксимального отдела бедра является одним из наиболее тяжелых осложнений остеопороза. С этими переломами связаны высокие показатели смертности и инвалидности. По ежегодным оценкам прямые затраты на лечение переломов бедра составляют 85% средств, затраченных на лечение всех переломов. Несмотря на то, что остеопороз представляет важную медико-социальную проблему, для которой характерны высокая распространенность заболевания, тяжесть по-

следствий и огромные прямые затраты, ортопедическое сообщество не в полной мере осознает масштабы проблемы, хотя именно врачи первого звена имеют уникальную возможность рано выявлять и лечить больных, страдающих остеопорозом. Недостаточное внимание к проблеме остеопороза характерно не только для отечественных врачей. Большинство ортопедических хирургов за рубежом также направляют свои усилия лишь на восстановление целостности кости, не идентифицируют остеопороз и редко его лечат, несмотря на то, что именно остеопороз был причиной перелома.

Важным аспектом решения проблемы, как показывает опыт, является регистрация всех пациентов, получивших первый типичный для остеопороза перелом, формирование групп риска, нуждающихся в обследовании, диспансерном наблюдении и лечении.

Совершенно очевидно, что независимая работа уже существующих центров, занимающихся проблемой остеопороза, может быть более эффективной. Осуществляя единую политику в диагностике и лечении больных с переломами, выполнении наиболее значимых научно-исследовательских работ, позволит создать единый регистр больных с переломами на фоне остеопороза, получить эпидемиологическую характеристику переломов. Изучение частоты переломов в различных областях страны помогут разработать многоуровневый подход к организации лечебных и профилактических мероприятий с учетом, как общих потребностей населения, так и специфических особенностей различных регионов и возрастных групп и дадут возможность сформировать для этих целей средства из регионального бюджета. Учитывая, что в настоящее время в системе амбулаторной помощи в большинстве территорий отсутствует специализированная ортопедическая служба, необходимо в областных центрах и городах с населением свыше 1 млн. человек создать на базе многопрофильных клинических больниц консультативно-диагностические поликлиники, в составе которых должны находиться диагностические центры по остеопорозу. Организация таких консультативно-диагностических учреждений выполнит одну из задач отечественного

здравоохранения — повышение доступности и обеспечение населения специализированной помощью.

Для полного изучения факторов риска развития остеопороза, необходимо уделить должное внимание экологическим и этническим аспектам заболевания.

Здоровье человека зависит не только от наследственности, но и от экзогенной (атмосфера, вода, почва и т. д.) и эндогенной (питание, обмен веществ, психология и т. д.) сред, которые становятся все более угрожающими. Массовая урбанизация и технологический комфорт сделали человеческий организм изнеженным, хрупким и уязвимым, а сама среда обитания человека благодаря человеческой жадности и невежества стала все более агрессивной, патогенной и опасной для существования всего живого на земле.

Археологи уточнили, что вначале палеолита (это миллион лет *назад*) численность населения на земле составляла примерно 12 тысяч человек, а к ноябрю 2011 года на нашей планете уже зарегистрировано 6 млрд. человек. К 2030 году прогнозируется удвоение человечества. И в этом конфликтном сообществе между государствами и между человеком и природой, где на человечество ежегодно обрушиваются 4 млн. токсических веществ и каждый год их количество возрастает на 6 тысяч тонн, возрастает угроза самой жизни. За последние десятилетия в атмосферу выброшено более 1 млн. тонн никеля, 1 млн. тонн кобальта, 1,5 млн. тонн мышьяка, 1,5 млн. тонн кремния, 600 тысяч тонн цинка... Угрожающе возрастает атмосферное загрязнение углекислым газом, окисью углерода и азотом, сернистыми ангидридами, сульфатами... Развитие бытовой химии, химизация сельского хозяйства, сокращение пашни и загазованность земли, употребление снотворных, противозачаточных, успокаивающих, обезболивающих средств, антидепрессантов, анальгетиков, гормонов, антибиотиков, фальсифицированных продуктов, в сочетании с переизбытком и малоподвижным образом жизни приводит к ослаблению иммунной системы и старению костной, мышечной и других систем человеческого организма, следовательно остеопорозу, который имеет не только разновозрастные, но и разные клинико-морфологические проявления.

Поэтому проблему остеопороза следует рассматривать комплексно не только в глобальном измерении, но и в государственном — законодательном контексте. Врачи не могут в полной мере утверждать о излечимости и даже торможении процесса остеопороза. Препараты, предназначенные для этого, многочисленны, но нигде не включены в реестр бесплатного обеспечения ими пациентов.

Остеопороз является мультифакториальным заболеванием — вклад в его развитие вносят как факторы вне-

шней среды, так и наследственная предрасположенность. Вероятность развития остеопороза у женщин гораздо выше, чем у мужчин: на их долю приходится 80% случаев этого заболевания. С возрастом женщины лишаются одного из важных «протекторов» костной ткани — эстрогенов, и с наступлением менопаузы скорость резорбции у них резко возрастает. К тому же учитывая, что в настоящее время превалирует употребление в виде питания — фальсифицированных продуктов, консервантов, фаст-фуд, зачастую сочетающееся с переизбытком, у пожилых людей проблема с протезированием зубов, способствуют часто встречающемуся фактору риска, нарушению функции желудочно-кишечного тракта.

В публикуемое исследование включены данные клинико-лабораторного обследования 670 женщин, проживающих в 4 регионах Туркменистана: Балканский велаят — 179; Лебапский велаят — 167; Дашовуский велаят — 187; Марыйский велаят — 139 женщин. Средний возраст составил — $47,0 \pm 1,7$ лет.

К значимым факторам риска отнесены высокая частота сопутствующей патологии (от $76,7 \pm 3,1\%$ до $96,4 \pm 1,4\%$ в зависимости от региона), где ведущими являются заболевания ЖКТ (хронический гастрит — $48,4 \pm 2,0\%$; хронический холецистит — $41,4 \pm 1,9\%$); гинекологические заболевания ($55,8 \pm 1,9\%$). На момент обследования 276 ($40,9 \pm 1,9\%$) женщин находились в менопаузе, из которых менопауза ранее 50 лет наступила: у 60 ($21,7 \pm 2,5\%$) в возрасте 41–45 лет, у 10 ($3,6 \pm 1,1\%$) до 40 лет. У всех женщин были отмечены менопаузальные симптомы, в $25,7 \pm 2,6\%$ случаев их сочетание: наиболее часто нейровегетативного характера (приливы — $36,2 \pm 2,9\%$; повышенная потливость — $26,8 \pm 3,1\%$; нарушение сна — $20,6 \pm 2,4\%$; артериальная гипертензия — $18,1 \pm 2,3\%$). Частота переломов в анамнезе составила $21,9 \pm 1,6\%$, особенностью их являлась локализация в областях с trabecularной костью (предплечье, бедро, голень, плечо), а также наследственная предрасположенность, выражающаяся частотой переломов ($33,4 \pm 1,8\%$) по материнской линии и у сибсов. К установленным факторам риска по ОП отнесены: низкая физическая активность ($48,4 \pm 1,9\%$) и низкое потребление молочных продуктов ($67,8 \pm 1,8\%$). Все это предопределило снижение МПКТ у $56,5 \pm 1,9\%$ ($38,9 \pm 1,9\%$ — остеопения, $17,6 \pm 1,5\%$ — остеопороз) обследованных пациенток.

Таким образом, среди женской популяции республики на достаточно высоком уровне выявлены факторы риска остеопороза, что определило частоту нарушений минеральной плотности кости у более половины обследованных.

Литература:

1. Kanis, J. A., Burlet N., Cooper C et al. European Guidance for the Diagnosis and Management of Osteoporosis in Postmenopausal Women. *Osteoporosis Int* 2008; 19; 399–428.
2. Лесняк, О. М. Клинические рекомендации по профилактике и ведению больных с остеопорозом. 2010
3. Лесняк, О. М., Беневоленская Л. И. Остеопороз-2ое изд. перераб. и доп. — ГЭОТАР — Медиа 2011.

4. Райнер Барл. Остеопороз (профилактика, диагностика, лечение) — 2012.
5. Тропсов, Н.В., Никитинская О.А., Беневоленская Л.И. Остеопороз — социальная проблема XXI века. РМЖД — 2007. № 15 (4).С. 315–318.

Особенности диагностики и выбора тактики лечения сосудистых мальформаций мягких тканей

Содыков Рустам Абборович, доктор медицинских наук, профессор;
Юсупов Журабек Уринбоевич, магистр

Республиканский специализированный центр хирургии имени академика В. В. Вахидова (г. Ташкент, Узбекистан)

Актуальность. Ангиодисплазии представляют собой один из наиболее сложных видов сосудистой патологии, характеризующихся большим разнообразием, как морфологических, так и клинических проявлений, и нередко приводящих к развитию серьезных осложнений [4].

В последнее время среди специалистов, занимающихся вопросами диагностики и лечения ангиодисплазий, заметно возрос интерес к данной патологии, что обусловлено как большим желанием понять и объяснить патогенетические основы заболевания на более тонком уровне, так и желанием максимально использовать возможности современной медицины для разработки стратегии диагностики и лечебной тактики [6].

Важно отметить, что, несмотря на значительный прогресс, достигнутый в изучении заболеваний этой группы, все еще отсутствует единое мнение специалистов по вопросам выбора тактики и рациональных сроков оперативного вмешательства при ангиодисплазиях, мало известно о причинах их возникновения и патогенезе, нет полного согласия специалистов в вопросах терминологии, не создана единая универсальная классификация данных образований, отсутствуют четкие и общепринятые критерии их дифференциальной диагностики, в том числе с новообразованиями [3].

Этиология и патогенез. До настоящего времени не найдено специфических генных мутаций и очевидных признаков наследственности, ответственных за возникновение мальформации.

По данным Chrzanowska-Wodnicka M. Rap1 сигнализации важны для обоих основных процессов формирования сосудов: васкулогенеза или новоформирования сосудов и ангиогенеза, прорастания новых сосудов из уже существующих. Мы предоставляем обзор генетических исследований мышей и рыбок данио и выставляем на обсуждение некоторые из предложенных основных механизмов, полученных на основе изучения клеточных моделей, с особым акцентом на роль Rap1 в ангиогенезе, поддержании эндотелиального барьера и связи с церебральными кавернозными мальформациями (СКК), неврологического дефицита, что приводит к судорогам и летальному исходу. Наконец, мы предоставляем краткий

обзор исследований сердечных и гладких мышечных клеток, где ось сигнализации Eras-Rap1 является важным регулятором сократительной активности. [10].

По данным Bertolino P., трансформирующий фактор роста (TGF) — БЕТА является многофункциональным белком, который инициирует ее разнообразные клеточные ответы путем связывания и активации конкретного типа I и типа II серин/треонин киназы рецепторов. TGF-бета может выступать в качестве регулятора пролиферации, миграции, дифференциации, выживания и синтеза внеклеточной матрицы в эндотелиальных клетках и гладкомышечных клетках сосудов, а также в поддержании сосудистого гомеостаза. Важно отметить, что генетические исследования на людях показали ключевую роль TGF-бета, а также его компонентов сигнализации в ангиогенезе. Мутации в двух TGF-бета-рецепторах (т.е. таких рецепторах как киназа активин (ALK) I и аксесуар эндоглин рецептора TGF-бета) были связаны с сосудистыми нарушениями им наследственной геморрагической телеангиэктазии. Кроме того, нокаут мышей для различных компонентов TGF-бета сигнального пути показали, что TGF-бета является необходимым условием для ангиогенеза. Недавние исследования показали, что TGF-бета может регулировать сосудистый гомеостаз, уравновешивая сигнализацию между I рецепторов два различных типа TGF-бета (т.е., эндотелиальные, ограниченные ALK1 и широко выраженные рецепторы ALK5). Активация этих рецепторов, как было показано, чтобы вызвать противоположные эффекты на эндотелиальных поведении клеток и ангиогенеза. В этом обзоре мы представим последние достижения в понимании роли TGF-бета сигнализации в эндотелиальных клетках, а также основные молекулярные механизмы, с помощью которых возмущение этого пути могут привести к сосудистым нарушениям. [9].

По данным Carmeliet P и соавт. (2001 г.), фактор роста эндотелия сосудов (VEGF), стимулирует ангиогенез путем активации рецептора VEGF-2 (VEGFR-2). Роль его гомолога, плацентарный фактор роста (PIGF), остается неизвестным. И VEGF и PIGF связываются с VEGF рецептора-1 (VEGFR-1), но неизвестно, является ли VEGFR-1, который существует в растворимой

или мембранно-связанной форме, инертной приманкой или рецептором сигнализации для PIGF во время ангиогенеза. Здесь мы сообщаем, что на эмбриональный ангиогенез у мышей не повлиял дефицит PIGF (PGF — / —). VEGF-B, другой лиганд VEGFR-1, не спасают развитие в PGF — / — мышей. Тем не менее, потеря PIGF обесценения ангиогенез, плазменную экстравазацию и сопутствующий рост в течение ишемии, воспаления, заживления ран и рака. Трансплантация дикого типа костного мозга спасла нарушенный ангиогенез и сопутствующий рост в PGF — / — мыши, указывая, что PIGF, возможно, способствовал росту сосудов у взрослого человека, мобилизуя полученные клетки костного мозга. Синергизм между PIGF и VEGF конкретен, так как дефицит PIGF является нарушением в ответ на VEGF, но не bFGF или гистамина. VEGFR-1 активируют PIGF, учитывая, что VEGFR-1 антитела и ингибитор Src-киназы заблокировали ответ эндотелия к PIGF или VEGF/PIGF. По повышающей регуляции PLGF и сигнализации подтипа VEGFR-1, эндотелиальные клетки усиливают их чувствительность к VEGF во время «ангиогенного переключателя» во многих патологических нарушениях [13].

Диагностика: По данным Н.Н. Бондаренко и соавт. (2001 г.), при исследовании в режиме цветового доплеровского картирования отмечалась гипervasкуляризация образования — картина была представлена «мозаичным рисунком», обусловленным турбулентными артериовенозными потоками. Спектральный анализ сосудов в пределах АВА показал высокоскоростные потоки в систолу и диастолу с низким индексом резистентности в артериальных и в венозных формах кривых скоростей также были характерны для кровотока с высокой скоростью и низким индексом резистентности. [1].

По данным К.А. Павлова и соавт. (2009 г.), иммуногистохимическими методами проведено изучение экспрессии факторов роста и пролиферации эндотелиоцитов при сосудистых мальформациях. Выявленные особенности экспрессии факторов роста в эндотелии венозных и артериовенозных мальформаций, по-видимому, отражают различия в патогенезе данных образований. Повышенная пролиферативная активность эндотелия в наблюдениях ангиодисплазий обоих типов может лежать в основе развития рецидивов заболевания [5].

По данным Oghan K и соавт. (2012 г.), сосудистые опухоли являются наиболее распространенными доброкачественными опухолями головы и шеи в младенчестве и детстве. Сосудистые аномалии головы и шеи были разделены на 2 категории, включая гемангиомы и сосудистые мальформации. Челюстно-лицевые гемангиомы и сосудистые пороки развития являются врожденными поражениями с различными клиническими характеристиками, проявлениями, показаниями и возможностями для лечения. Эта статья сообщает о случае больших артериовенозных мальформаций, включая описание особенностей, продемонстрированных с помощью панорамной рентгенографии,

конусно-лучевой компьютерной томографии, и магнитно-резонансной томографии. Также, наряду с обзором литературы, рассматриваются дифференциальный диагноз и методы лечения (в том числе эмболизации, в данном случае, с N-butylcyanoacrylate) [14].

По данным Lotterie J. A. и соавт. (2012 г.), постоянный прогресс в области медицинской визуализации и особенно магнитно-резонансной томографии имеет большое влияние на планирование стереотаксической радиохирургии и лучевой терапии. Цель данной статьи заключается в обсуждении интеграции методов медицинской визуализации в процессе планирования. Принципы обобщенных алгоритмов для расчета стереотаксических координат, томографических изображений и цифрового вычитания ангиографии, и их точность анализируются в обзоре литературы. Разрабатываются вопросы производительности автоматических методов регистрации и алгоритмических фондов. Наконец, МРТ последовательности полезны в планировании и последующей деятельности, обсуждается и роль МР ангиографических последовательностей по сравнению с обычной рентгеновской ангиографией в частном случае планирования артериовенозной мальформации [12].

Лечение:

По данным В.М. Виноградова и соавт. (2008 г.), протонная радиохирургия и фотонная радиотерапия являются безопасными и эффективными методами лечения неоперабельных пациентов с АВМ. Они утверждают, что результаты лечения зависят от поглощенных доз в объеме АВМ: при однократной ПСТ методом «напролет» они должны составлять в изоцентре 40–60 Гр, при фракционированной ФСТ лучшие результаты отмечены при подведении 42–54 Гр за 6–7 фракций. Лучевые методы лечения являются альтернативными хирургическим, а порой — единственными методами лечения данной категории больных. [2].

По данным Н.Г. Хорева и соавт. (2007 г.), в соответствии с Гамбургской классификацией выделяют артериальные, венозные, артериовенозные, лимфатические и комбинированные мальформации. Наиболее трудной задачей является хирургическое лечение артериовенозных мальформаций по причине развития плохо контролируемого кровотечения. Большинство хирургов предпочитают хирургическое удаление артериовенозных мальформаций после проведения эмболизации во время селективной катетеризации питающей артерии. В приведенном клиническом наблюдении иллюстрируется успешное лечение больной с артериовенозной мальформацией с применением комбинированных подходов [7].

По данным Vencini P. L. и соавт (2012 г.), в 1983 году резко трансформируется сосудистая хирургия селективного фототермолиза, способствуя уменьшению негативных последствий и повышению его эффективности. В результате, лазерная хирургия в настоящее время считается золотым стандартом лечения многих врожденных и приобретенных сосудистых нарушений кожи. В данной

работе авторы анализируют основные лазерные источники для сосудистой хирургии, общие параметры, касающиеся лазерной ткани взаимодействий, которые могут повлиять на лечение (например, гемодинамики функций, анатомические области, глубину сосудов и диаметры), и другие аспекты важны для хорошей лазерной практики. Обсуждаются основные показания к лазерному лечению сосудистых кожных расстройств, с особым акцентом на порт-винные пятна, гемангиомы, лицевые телеангиэктазии, розацеа, пауки ангиомы, венозные озера, варикозное расширение вен нижних конечностей и телеангиэктазия ног [8].

По данным Gorlachev G. E. и соавт. (2012 г.), методы лучевой терапии имеют важное значение в комплексном лечении нейроонкологических, сосудисто-нервных и функциональных патологий головного мозга. Стереотаксическая лучевая терапия обеспечивает достаточную

урон (для опухолевых, АВМ, функциональных структур) с минимальным воздействием на окружающую мозговую ткань. Развитие стереотаксических методов с рентгеновским наведением приводит к расширению показаний к облучения внутрочерепных и экстракраниальных поражений. Эта статья представляет собой первый опыт лечения пациентов с АВМ с помощью CyberKnife системы в России. Методика стереотаксической лучевой терапии (СТО) и радиохирургии (SRS), описана в деталях, а также показания для СТО и ВКР в различных полках фракционирования, возможности систем планирования, с дополнительным акцентом на специфические осложнения, радиационно-индуцированные реакции и возможности методов нейровизуализации в оценке радиационного повреждения мозговой ткани [11].

Литература:

1. Бондаренко, Н.Н., Максимова О.Г., Комова Т.В. 2001. — N 3. — с. 205–206
2. Виноградов, В.М., Гармашов Ю.А., Карлин Д.Л., Шалек Р.А., Ялыныч Н.Н., Жидков М.В., Герасимов С.В. Радиология-практика 2008. — N 4. — с. 13–18
3. Дан, В.Н., 2008; Мишнёв О.Д. и др., 2008; Mattassi R. et al., 2009
4. Милованов, А.П., 1978; Sanguenza O. P. et al., 2003; Garzon M. C. et al., 2007
5. Павлов, К.А., Дубова Е.А., Щеголев А.И., Мишнев О.Д. 2009. — N 3. — с. 341–345
6. Ферзаули, А.Н., 2002; Tille J. C. et al., 2004; Дан В.Н., 2008; Limaye N. et al., 2009
7. Хорев, Н.Г., Петриков А.С., Боровиков Э.В., Коломиец А.Я., Боярков М.В. Проблемы клинической медицины 2007. — N 3. — с. 129–132.
8. Bencini, P. L., Tourlaki A, De Giorgi V, Galimberti M. Dermatol Ther. 2012 July 25 (4)
9. Bertolino P, Deckers M, Lebrin F, ten Dijke P. Chest. 2005 Dec;128 (6 Suppl): 585S–590S.
10. Exp Cell Res. 2013 Sep 10; 319 (15) Blood Center of Wisconsin, Blood Research Institute, PO Box 2178, Milwaukee 53201, USA. Chrzanowska-Wodnicka M.
11. Gorlachev, G. E., Golanov A. V., Mariashev S. A., Trunin IuIu, Antipina N. A., Yakovlev S. B., Eliava Sh. Sh. experience of radiosurgical treatment of arteriovenous malformations using CyberKnife N. N Burdenko. 2012;76 (1):46–53
12. Lotterie, J. A., Duthil P., Januel A. C., Redon A., Menegalli D., Blond S., Latorzeff I. Cancer Radiother. 2012 Jun;16 Suppl: S10–25
13. Carmeliet P, Moons L, Luttmun A, Vincenti V, Compernelle V, De Mol M, Wu Y, Bono F, Devy L, Beck H, Scholz D, Nat Med. 2001 May;7 (5):575–83.
14. Orhan K, Icen M, Aksoy S, Avsever H, Akcicek G. Oral Surg Oral Med Oral Pathol Oral Radiol. 2012 Oct;114 (4):e147–58.

Методика проведения краниологического исследования с помощью программного обеспечения мультиспирального компьютерного томографа

Холамов Алексей Игоревич, курсант
Белорусский государственный медицинский университет (г. Минск)

В настоящей статье описаны этапы проведения краниологического исследования с помощью 16-срезового мультиспирального компьютерного томографа «General Electric LightSpeed Pro 16» и его программного обеспечения. Данная методика была впервые использована при написании студенческой научно-исследовательской работы по краниометрии, целью которой являлось создание морфометрической базы данных параметров внутреннего основания и свода черепа.

Ключевые слова: мультиспиральная компьютерная томография, краниометрия, морфометрическая база параметров черепа.

Актуальность

В настоящее время компьютерная томография занимает почетное место в списке инструментально-диагностических методов исследования пациентов при большинстве патологических состояний. Наиболее широкое применение метод получил в травматологии и нейрохирургии, в связи с хорошей контрастностью костных структур и физическими свойствами рентгеновского излучения.

Компьютерная томография (КТ) — метод послойного рентгенологического исследования, основанный на компьютерной реконструкции изображения, получаемого при круговом сканировании пациента узким пучком рентгеновского излучения. Исследование на томографе проводится непрерывно за счет одновременного вращения рентгеновской трубки и детекторов, которые расположены на противоположной стороне. Изображение формируется при каждом обороте в 360°. Исследование с использованием метода мультиспиральной компьютерной томографии (МСКТ) проводится непрерывно во время продвижения стола внутри гентри, а рентгеновская трубка описывает винтообразную траекторию вокруг пациента. При этом продвижение стола скоординировано со временем полного оборота трубки [1–3].

Метод компьютерной томографии применяется не только в практической медицине, но и в судебно-медицинской экспертизе, а также научно-исследовательских целях в антропологии и др. Приведенная в статье методика позволяет произвести краниометрическое исследование с помощью программного обеспечения томографа, что облегчает поиск объектов для исследования и саму методику измерения интересующих краниометрических параметров. Достоинства метода МСКТ по сравнению с классическим краниометрическим исследованием заключаются в следующем [1]: а) метод высокоточный благодаря инструменту «Электронная линейка» программного обеспечения томографа, которая позволяет измерить параметр до 0,1 мм; б) в базе данных томографа хранится информация о большом количестве пациентов разной половой и возрастной принадлежности; в) метод позволяет

измерить малодоступные участки (полости и пазухи) в черепе; г) метод отлично подходит для исследования костных структур черепа в связи с физическими свойствами рентгеновского излучения; д) метод не инвазивный.

Материал и методы

Краниологическое исследование пациентов проводилось в УЗ «Больница скорой медицинской помощи» г. Минска (Республика Беларусь) с помощью 16-срезового компьютерного томографа «General Electric LightSpeed Pro 16» и его программного обеспечения. В базе данных компьютерного томографа пациентов можно сортировать по возрасту, полу, области исследования, дате исследования и др. Сканирование пациентов осуществлялось в положении головы во франкфуртской горизонтальной (ухоглазничной) плоскости, которая проходит между наиболее низкой точкой глазницы и наиболее высокой точкой на верхнем крае наружного слухового прохода. Результат исследования выводится на экран в двухмерной сагиттальной и горизонтальной плоскостях (рис. 1 слева). Костные структуры выглядят светлыми, мягкие ткани — темными с разной степенью интенсивности цвета. Программное обеспечение томографа также позволяет произвести реконструкцию и построить трехмерное изображение черепа (рис. 1 справа).

С помощью трехмерной реконструкции исследователю предоставляется возможным качественно оценить строение черепа, его костные образования, толщину кости. Трехмерные модели можно вращать, изменять их масштаб, производить срезы на необходимом уровне и др. В данном режиме также возможно производить измерения краниометрических параметров, однако их точность ниже, чем при измерении в режиме 2D-изображения.

Двухмерные снимки в горизонтальной и сагиттальной плоскостях позволяют произвести необходимые измерения параметров черепа с точностью до 0,1 мм. Для удобства измерений рекомендуется отметить фиксированными координатами те или иные краниометрические точки на внутреннем основании и своде черепа, необхо-

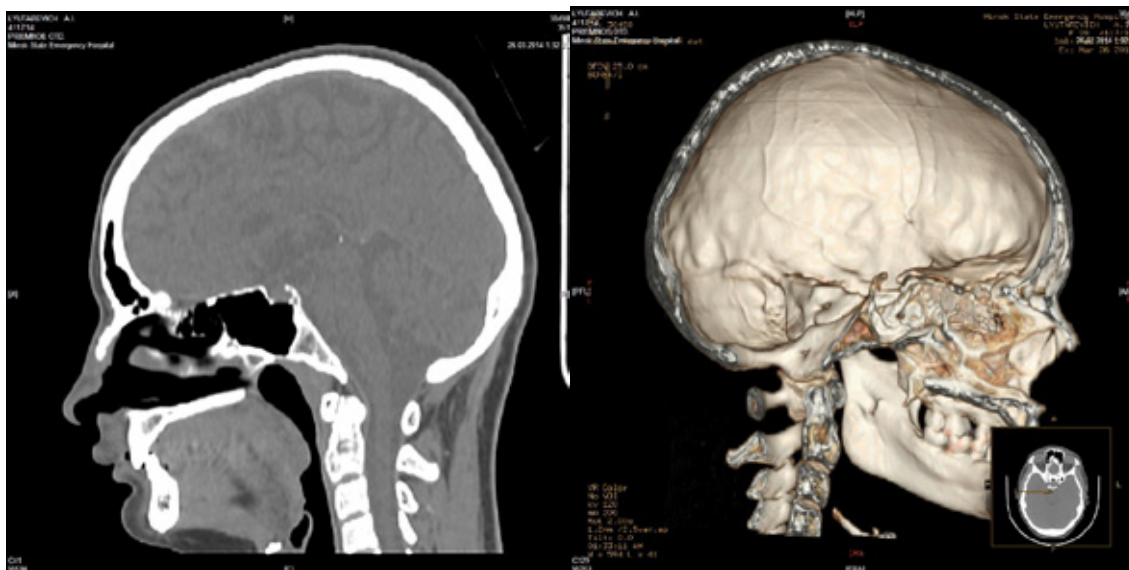


Рис. 1. Режимы изображения в сагиттальной плоскости (двухмерный 2D — слева и трехмерный 3D — справа)

димые для измерения соответствующих параметров черепа. Для того, чтобы произвести измерение, необходимо воспользоваться инструментом «Электронная линейка». Измерение производится путем перетягивания курсора между краниометрическими точками. Результат отображается на мониторе справа в мм (рис. 2).

Существует несколько режимов инструмента. Наиболее часто используемыми являются измерение по прямой и кривой линии. Измерение по прямой можно использоваться, например, при оценке расстояния между точкой базион и селляре, по кривой линии — при оценке свода черепа.

Однако существуют трудности при измерении параметров между краниометрическими точками, находящимися на разных уровнях и в разных томографических срезах. Наиболее часто это происходит из-за того, что голова пациента сканируется в положении не строго в сагиттальной плоскости, а под наклоном и т.д. Для проведения наиболее точных измерений при этом рекомендуется вначале отметить необходимые краниометрические точки в разных томографических срезах (программное обеспечение позволяет переключаться между срезами), а затем измерять параметры «Электронной линейкой», переключаясь между срезами.

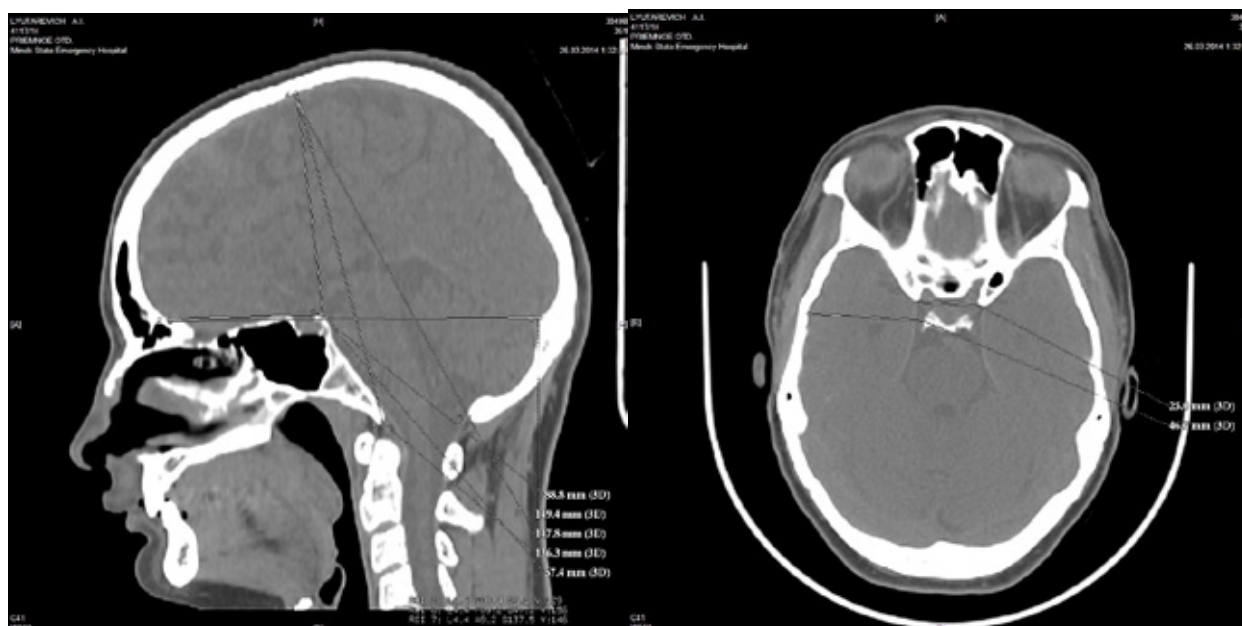


Рис. 2. Измерение краниометрических параметров в сагиттальной плоскости (слева) и в горизонтальной плоскости (справа)

Результаты и обсуждение

В данной статье изложены практические советы по использованию мультиспирального компьютерного то-

мографа в краниометрическом исследовании. Данная информация будет полезна научным сотрудникам и практикующим врачам при проведении исследований в смежных областях.

Литература:

1. Холамов, А. И. Мультиспиральная компьютерная томография в краниологическом исследовании // Актуальные проблемы современной медицины и фармации: материалы 67-й научно-практической конференции студентов и молодых ученых с международным участием/под ред. проф. О. К. Кулаги, проф. Е. В. Барковского. — Минск: БГМУ, 2013. — Статья 2.11.7.
2. Линденбрaten, Л. Д. Медицинская радиология/Л. Д. Линденбрaten, И. П. Королюк. — М.: Медицина, 2000. — с. 92–99.
3. Хофер, М. Компьютерная томография. Базовое руководство/М. Хофер. — М.: Мед. лит., 2008. — с. 6–9.

ГЕОГРАФИЯ

Морфометрические показатели наиболее крупных и значимых озёр Бурятии

Нестерева Мария Ионовна, инженер-исследователь
Институт мерзлотоведения СО РАН имени П. И. Мельникова (г. Якутск)

Введение

На территории Бурятии, распространены много озёр различного происхождения, что немаловажно составить единую базу для подробного изучения в научных и в туристических целях. В настоящее время, в связи с развитием ГИС технологий, составить кадастр озёр по морфометрическим параметрам не составляет особых трудностей. Наиболее подробное описание гидрологических и гидрохимических характеристик озёр, рассматриваемого района, представлены в коллективных работах под редакцией Тимошкина О.А., 2009 [1], Плешанова А.С., 2009 [3], Щетникова А.А., 2003 [4], Плюснина А.М. 2012 [5] и др.

Рассмотренные озера расположены на Байкальском водосборном бассейне [1]. Байкальский регион является одним из самых красивых и привлекательных на нашей планете, здесь располагается редкое геологическое образование — континентальный рифт, отличающийся по структуре от океанических; сформирована протяжённая система горных хребтов и впадин, вмещающих разнообразные ландшафты [3].

Методика работы

К числу основных морфометрических характеристик озера относятся: площадь зеркала озера, длина и изрезанность береговой линии, глубина, объем водной массы и форма озёрной котловины. Автором, были выбраны наиболее крупные и значимые озера, для составления морфометрической характеристики озёр Бурятии.

Площадь водной поверхности (зеркала) — зависит от уровня воды в озере. На практике наиболее часто используют значение, соответствующее среднему многолетнему уровню воды. Различают площадь зеркала озера с островами и без островов. Длина озера — кратчайшее расстояние между двумя наиболее удалёнными точками береговой линии, измеренное на поверхности озера. Максимальная ширина озера B — расстояние между наиболее удалёнными точками береговой линии,

измеренное по перпендикуляру к длине. Средняя ширина — частное деление площади озера на его длину [2]. Коэффициент удлинённости показывает форму озера, определяют путём деления длины озера на среднюю ширину.

Координаты озёр установлены с помощью программы SAS Planet (2012). Приведённые в статье координаты, расположены в центре рассмотренных озёр. Длина озёр, длина береговой линии, максимальная ширина и площадь зеркала определены программой 3Planet (2013), функционирует при наличии интернета. Для уточнения высот над уровнем моря, использовалась программа Google Earth (2005).

Результаты исследований

По полученным результатам, составлен кадастр озёр по следующим морфометрическим параметрам: длина озёр (км), длина береговой линии (км), максимальная ширина (км), средняя ширина (км), площадь зеркала (км²), высота над уровнем моря (м) и коэффициент удлинённости.

Максимальную и среднюю глубину невозможно определить, используя Google карты или приведённые выше программы. Из перечисленных озёр, известны глубины только 12 озёр.

Используя полученные данные, были определены средние значения и медиана, морфометрических параметров рассматриваемых озёр, а также выявлены максимальные и минимальные значения.

Анализируя данные таблиц, можно сделать следующие выводы:

1. Самую наибольшую площадь, объем воды, длину и длину береговой линии имеет оз. Гусиное, что является самым крупным водоёмом в Бурятии, после оз. Байкал.
2. Большинство озёр в целом неглубокие, кроме оз. Амут с максимальной глубиной 69,8 м. и оз. Гусиное — 28 м.
3. Озера с большой площадью зеркала, расположены ниже отметки 1200 м. н. у. м. и имеют овально-удли-

Таблица 1. Координаты и морфометрические показатели рассматриваемых озёр

	Название озера	Координаты	Длина озера, км	Длина береговой линии, км	Максимальная ширина, км	Средняя ширина, км	Площадь зеркала км ²	Высота над уровнем моря, м	Коэффициент удлиненности
1	Орон	N54°49'15.45'' E112°18'07.	11,2	34,8	8,3	1,77586	61,8	1206	6,3068
2	Капылюшино	N54°50'13.25'' E112°24'48.	10,5	22,5	2,6	0,88444	19,9	1177	11,8719
3	Окунево	N54°51'12.45'' E112°30'30.	2,5	7,9	2,3	0,59747	4,72	1166	4,18432
4	Карасево	N54°51'03.89'' E112°32'26.	0,98	2,5	0,6	0,156	0,39	1170	6,28205
5	Ислин	N54°45'46.38'' E112°35'04.	1	2,9	0,6	0,16552	0,48	1164	6,04167
6	Демьяда	N55°03'54.69'' E112°38'33.	3,5	9,1	1,9	0,5	4,55	1092	7
7	Баунт	N55°11'10.97'' E113°01'20.	20,5	48,9	0,9	2,37219	116	1068	8,64181
8	Бусани	N55°20'48.39'' E113°34'10.	12,4	30,9	8,4	1,22654	37,9	1062	10,1098
9	Сан	N55°37'31.37'' E113°49'23.	3,1	7,8	1,1	0,32949	2,57	1452	9,40856
10	Иракинда	N55°48'22.91'' E115°07'43.	3	8,1	1,2	0,41111	3,33	1132	7,2973
11	Малан Зурхен	N55°15'02.69'' E111°35'40.	3,4	9,9	1,2	0,34949	3,46	1344	9,72832
12	Якондыкон	N55°16'40.19'' E111°45'54.	2,6	6,4	0,7	0,18438	1,18	1425	14,1017
13	Балан Тамур	N55°14'23.31'' E111°42'53.	1,7	6,5	1,1	0,14615	0,95	1240	11,6316
14	Чурикто	N55°14'34.88'' E111°44'47.	0,75	2,1	0,4	0,12381	0,26	1235	6,05769
15	Давачан	N55°17'05.43'' E111°53'11.	0,6	2,3	0,4	0,13913	0,32	1590	4,3125
16	Тураки	N55°19'22.71'' E111°55'33.	0,7	2	0,4	0,115	0,23	1627	6,08696
17	Доронг	N55°17'14.83'' E112°17'14.	10,1	22,9	1	0,27424	6,28	1116	36,8296
18	Иркана	N55°50'35.56'' E111°13'42.	5,3	16,1	2,2	0,69565	11,2	482	7,61875
19	Амут	N55°17'46.58'' E111°47'04.	6,5	18,4	3,4	0,55435	10,2	1472	11,7255
20	Чумбуки	N55°56'16.46'' E111°03'15.	2,5	8	1,6	0,4125	3,3	466	6,06061
21	Большое Еравное	N52°37'05.46'' E111°29'13.	12,7	40,7	10,7	2,55774	104,1	950	4,96532
22	Малое Еравное	N52°39'28.32'' E111°38'51.	9,7	28,1	8,4	2	56,2	945	4,85
23	Сосновое	N52°33'03.80'' E111°31'27.	6,8	20,3	4,2	1,11823	22,7	946	6,08106
24	Хайсаминоовское	N52°35'43.57'' E111°35'05.	4,2	10,5	1,9	0,61905	6,5	945	6,78462
25	Голубое	N52°40'53.30'' E111°44'26.	1,2	3,6	0,9	0,26944	0,97	945	4,45361
26	Большое Голубое	N52°42'14.40'' E111°44'35.	2,1	6,2	1,5	0,40806	2,53	947	5,14625
27	Малое Голубое	N52°41'38.74'' E111°46'11.	1,2	3,7	6,3	0,21351	0,79	947	5,62025
28	Аршан	N52°46'12.65'' E111°42'33.	1,4	4,1	1	0,30244	1,24	957	4,62903
29	Гунда	N52°47'37.33'' E111°42'14.	5	13	3,2	1,29231	16,8	970	3,86905
30	Эксклэнд	N52°50'02.05'' E111°42'12.	1,4	4,6	1,3	3,65217	16,8	965	0,38333
31	Большая Харга	N52°52'13.54'' E111°51'33.	8,9	24,1	4,9	1,22407	29,5	941	7,27085
32	Малая Харга	N52°49'49.51'' E111°51'29.	5,5	15	1,6	0,49333	7,4	944	11,1486
33	Исинга	N52°55'38.78'' E111°57'37.	7,3	22,1	5,8	1,45249	32,1	944	5,02586
34	Кулинда	N56°07'49.94'' E110°30'20.	5,4	12,8	1,4	0,56328	7,21	552	9,58669
35	Гусиное	N51°10'10.49'' E106°22'25.	24,8	65	8,5	2,52154	163,9	553	9,83527

нённую форму. Средняя расположение озёр на высоте — 1061 м.

4. По показателю коэффициента удлиненности преобладают удлиненные и овально удлиненные озера 57%,

близких к овальной и к округлой форме составляет лишь 22% и вытянутые в виде борозды 21%, но коэффициент удлиненности самого вытянутого оз. Доронг значителен — 36,8.

Литература:

1. Водоёмы и водотоки юга восточной Сибири и Северной Монголии//ТомII. Отв. редактор д. б. н. Тимошкин О. А., Новосибирск, Наука, 2009, 12 с.
2. Орлов, В. Г., Сикан А. В. Основы инженерной гидрологии. СПб, 2003, 187 с.
3. Биота водоемов Байкальской рифтовой зоны Под редакцией д. б. н. Плешанова А. С., Иркутск, 2009, 232 с.
4. Щетников, А. А., Кочетков В. К., Радзиминович Я. Б. Озерные морфолитосистемы Амутской котловины (Се-

Таблица 2. Параметры глубин некоторых озер

	Название озера	Площадь зеркала км ²	Максимальная глубина* м,	Средняя глубина* м,	Объем воды км ³ ,	Форма котловины
1	Баунт	116	33	17	1,972	0,51515
2	Якондыкон	1,18	22,6	11	0,013	0,48673
3	Балан Тамур	0,95	16	5	0,00475	0,3125
4	Чурикто	0,26	14,3	8,84615	0,0023	0,61861
5	Амут	10,2	69,8	23,0392	0,235	0,33007
6	Большое Еравное	104,1	5,72	3,5	0,36435	0,61189
7	Малое Еравное	56,2	2,5	1,8	0,10116	0,72
8	Сосновое	22,7	5,1	2,75	0,06243	0,53922
9	Гунда	16,8	5	3,5	0,0588	0,7
10	Малая Харга	7,4	2,4	1,4	0,01036	0,58333
11	Исинга	32,1	4,6	2,6	0,08346	0,56522
12	Гусиное	163,9	28	15	2,4585	0,53571

Таблица 3. Статистический анализ данных

Название озера	Длина озера, км	Длина береговой линии, км	Максимальная ширина, км	Средняя ширина, км	Площадь зеркала км ²	Высота над уровнем моря, м	Коэффициент удлиненности	*Максимальная глубина, м	*Средняя глубина, м	*Объем воды, км ³
Среднее значение	5,72657	15,5371	2,91143	0,86003	21,6503	1061,06	8,02706	17,4183	7,95295	0,44718
Максимальное зн.	24,8	65	10,7	3,65217	163,9	1627	36,8296	69,8	23,0392	2,4585
Минимальное зн.	0,6	2	0,4	0,115	0,23	466	0,38333	2,4	1,4	0,0023
Медиана	3,5	9,9	1,6	0,5	6,28	1062	6,3068	10,01	4,25	0,07294

(* по данным 12 озёр)

ро-восточное Прибайкалье). Институт земной коры СО РАН. Электронный журнал «Исследовано в России», 2003, 201–212 с.

- А. М. Плюснин, Е. Г. Перязева. Гидрологические и гидрохимические особенности озер Еравнинской котловины. Геологический институт СО РАН, г. Улан-Удэ.

ЭКОЛОГИЯ

Эколого-экономический анализ предотвращенного ущерба почве как объекту окружающей среды при утилизации буровых шламов

Пичугин Евгений Александрович, заместитель начальника отдела

Уральский государственный научно-исследовательский институт региональных экологических проблем (ФГБУ УралНИИ «Экология») (г. Пермь)

Земля является пространственным базисом для жизни и деятельности человека. Земельные ресурсы — это часть мирового земельного фонда, которая пригодна для хозяйственного использования. Они создают основу для сельскохозяйственного производства, ведения лесного хозяйства, размещения промышленных предприятий, транспортных коммуникаций и т. д.

При неправильном и расточительном хозяйствовании происходят значительные потери продуктивных земель и загрязнение их токсичными и вредными веществами, приводящие к деградации земель [1].

В процессе бурения нефтегазовых скважин образуются токсичные отходы бурения, которые преимущественно размещаются в шламовых амбарах.

Шламовые амбары с токсичными отходами бурения выводят из оборота огромные площади земель. При строительстве амбаров вырубается деревья, кустарники, уничтожается надпочвенный покров, происходит отчуждение земель. При нарушении гидроизоляции шламового амбара происходит загрязнение почвы химическими веществами, входящими в состав буровых отходов. При этом в результате миграции загрязняющих веществ возможно загрязнение подземных водоносных горизонтов.

Цель настоящей работы заключается в оценке суммарного эколого-экономического ущерба (вреда) почве, как объекту окружающей среды, от размещения буровых шламов в шламовых амбарах и анализе предотвращенного ущерба (вреда) почвам при утилизации буровых шламов с получением дорожно-строительных смесей.

Экологический ущерб (вред) — фактические экологические, экономические или социальные потери, возникшие в результате нарушения природоохранного законодательства, хозяйственной деятельности человека, стихийных бедствий и катастроф. Ущерб проявляется в виде потерь природных, трудовых, материальных, финансовых ресурсов в народном хозяйстве, а также ухудшения социально-гигиенических условий проживания населения [2].

Для расчета суммарного эколого-экономического ущерба (вреда) почве от размещения бурового шлама в шламовом амбаре произведен расчет объема шламового амбара из расчета того, что средняя глубина бурения нефтегазовых скважин составляет 3000 м.

Согласно Инструкции по охране окружающей среды при строительстве скважин на нефть и газ на суше [3] общий объем отходов бурения складывается из объема шлама, который образуется в результате вырубке породы, отработанного бурового раствора и буровых сточных вод.

Расчет объема выбуренной породы для глубины бурения 3000 м при строительстве скважин приведен в таблице 1.

При этом объем шлама рассчитывается исходя из диаметра скважины и ее глубины по формуле (1) [3]:

$$V_{\text{ш}} = 1.2 \cdot V_{\text{п}} \quad (1)$$

где $V_{\text{ш}}$ — объем шлама;

$V_{\text{п}}$ — объем вырубленной породы;

1.2 — коэффициент, учитывающий разуплотнение выбуренной породы.

$$V_{\text{ш}} = 1.2 \cdot 159.89 = 191.87 \text{ м}^3$$

Объем отработанного бурового раствора рассчитывается по формуле (2) [3]:

$$V_{\text{обр}} = 1.2 \cdot V_{\text{п}} \cdot K_1 + 0.5 \cdot V_{\text{ц}} \quad (2)$$

где $V_{\text{обр}}$ — объем отработанного бурового раствора;

K_1 — коэффициент, учитывающий потери бурового раствора, уходящего со шламом при очистке на вибросите, пескоотделителе и илоотделителе ($K_1=1,052$);

$V_{\text{ц}}$ — объем циркуляционной системы буровой установки (согласно [3] $V_{\text{ц}} = 120 \text{ м}^3$ при глубине бурения 3000 м).

$$V_{\text{обр}} = 1.2 \cdot 159.89 \cdot 1.052 + 0.5 \cdot 120 = 261.85 \text{ м}^3$$

Объем буровых сточных вод при внедрении оборотной системы водоснабжения рассчитывается по формуле (3) [3]:

Таблица 1. Расчет объема выбуренной породы

Наименование параметров	Интервалы бурения, м [4]		
	0–30	30–500	500–3000
Диаметр скважины, D_i , мм	0,394	0,295	0,215
Длина интервала ствола скважины, L_i , м	30	470	2500
Коэффициент кавернозности, k_i [5]	1,3	1,3	1,25
Объем интервала скважины, $V_i = 0.785 \cdot k_i \cdot D_i^2 \cdot L_i, \text{ м}^3$	4,75	41,74	113,4
Итого: объем выбуренной породы $V_{\text{в}} = \sum V_i, \text{ м}^3$	159,89		

$$V_{\text{бсв}} = 2 \cdot V_{\text{обр}} \quad (3)$$

где $V_{\text{бсв}}$ — объем буровых сточных вод.

$$V_{\text{бсв}} = 2 \cdot 261.85 = 523.7 \text{ м}^3$$

Расчет объема шламового амбара производится по формуле (4) [3]:

$$V_{\text{ша}} = 1.1 \cdot (V_{\text{ш}} + V_{\text{обр}} + V_{\text{бсв}}) \quad (4)$$

где $V_{\text{ш}}$ — объем шлама;

$V_{\text{ша}}$ — объем шламового амбара.

Таким образом, средний объем шламового амбара при бурении скважины глубиной 3000 м составляет:

$$V_{\text{ша}} = 1.1 \cdot (191.87 + 261.85 + 523.7) = 1075.16 \text{ м}^3$$

Предположим, что средняя глубина шламового амбара 2 м. Отсюда следует, что средняя площадь шламового амбара составляет 550 м².

Согласно Методике исчисления размера вреда, причиненного почвам как объекту охраны окружающей среды [6] исчисление в стоимостной форме размера вреда, причиненного почвам как объекту окружающей среды, осуществляется по формуле (5):

$$\text{УЩ} = \text{УЩ}_{\text{загр}} + \text{УЩ}_{\text{отх}} + \text{УЩ}_{\text{порч}} \quad (5)$$

где $\text{УЩ}_{\text{загр}}$ — размер вреда при химическом загрязнении почв, руб;

$\text{УЩ}_{\text{отх}}$ — размер вреда в результате несанкционированного размещения отходов производства и потребления, руб;

$\text{УЩ}_{\text{порч}}$ — размер вреда при порче почв в результате самовольного (незаконного) перекрытия поверхности почв, а также почвенного профиля искусственными покрытиями и (или) линейными объектами, руб.

Размер вреда в результате несанкционированного размещения отходов и размер вреда при порче почв в результате самовольного (незаконного) перекрытия поверхности почв при размещении бурового шлама в шламовом амбаре отсутствует.

Вред при химическом загрязнении почв исчисляется согласно [6] в стоимостной форме по формуле (6):

$$\text{УЩ}_{\text{загр}} = \text{СХВ} \times S \times K_r \times K_{\text{исх}} \times T_x \quad (6)$$

где СХВ — степень химического загрязнения;

S — площадь загрязненного участка (м²);

K_r — показатель в зависимости от глубины химического загрязнения или порчи почв;

$K_{\text{исх}}$ — показатель в зависимости от категории земель и целевого назначения, на которой расположен земельный участок;

T_x — такса для исчисления размера вреда, причиненного почвам как объекту окружающей среды, при химическом загрязнении почв, руб/м².

Показатели K_r , $K_{\text{исх}}$, T_x определяются согласно методике [6]:

K_r при глубине шламового амбара 2 м принимаем равным 2,0;

$K_{\text{исх}}$ для земель остальных категорий и видов целевого назначения принимаем равным 1,0;

T_x для среднетаежной почвенно-климатической зоны принимаем равным 500.

Площадь загрязненного участка (S) принимаем равным площади шламового амбара (550 м²).

Степень химического загрязнения зависит от соотношения фактического содержания i -го химического вещества в буровом шламе к нормативу качества окружающей среды для почв (C) (табл. 2).

Согласно методике [6] при значении (C) в интервале от более 20 до 30 степень химического загрязнения (СХВ) принимается равным 4,0

Таким образом, согласно Методике [6] размер вреда при химическом загрязнении почв в результате размещения отходов бурения в шламовом амбаре объемом 1075 м³ составляет:

$$\text{УЩ}_{\text{загр}} = 4 \times 550 \times 2 \times 1 \times 500 = 2200000 \text{ руб}$$

Так как расчеты, приведенные выше показали, что объем бурового шлама, размещенного в шламовом амбаре объемом $V_{\text{ша}} = 1075 \text{ м}^3$, составляет $V_{\text{ш}} = 192 \text{ м}^3$, то ущерб от размещения бурового шлама в шламовом амбаре составляет 384000 рублей. Таким образом, стоимостный ущерб от размещения 1 м³ бурового шлама составляет 2000 рублей.

Ежегодно в Западной Сибири где располагается около 70% всех нефтедобывающих скважин РФ образуются

Таблица 2. Расчет соотношения (С)

Наименование вещества	Ед. изм.	Среднее содержание загрязняющих веществ в буровом шламе согласно ранее проведенным исследованиям [7]	ПДК (ОДК) в почве на территории лицензионных участков добычи нефти Западной Сибири [8, 9, 10]	C_i
Медь	мг/кг	32,2	66	0,488
Никель	мг/кг	24,15	40	0,60
Хром	мг/кг	61,76	90	0,686
Марганец	мг/кг	579,18	1500	0,386
Цинк	мг/кг	67,37	110	0,612
Нефтепродукты	мг/кг	5000	5000	1,0
Хлориды	мг/кг	8596,61	360	23,88
ΣC				27,652

ется более 5 млн. м³ отходов бурения (включая 892300 м³ бурового шлама).

С учетом этого ежегодно суммарный эколого-экономический ущерб (вред) почве, как объекту окружающей среде, от размещения бурового шлама в шламовых амбарах составляет 1784,6 млн. руб. При этом происходит деградация почв на площади 2,5 млн. м².

Эколого-экономическая оценка предотвращенного ущерба (вреда) почвам, как объекту окружающей среды, проводилась из расчета того, что буровой шлам будет утилизирован по технологии [11] с получением дорожно-строительной (шламо-песчаной) смеси, производительностью 40000 т/год по производимой продукции или с учетом плотности шламо-песчаной смеси 1500 кг/м³–26666,67 м³/год.

С учетом того, что соотношение шлам: песок в технологии производства шламо-песчаной смеси принято на уровне 1:3 [12] (для соблюдения строительных и экологических требований), соответственно бурового шлама для производства требуемого объема продукции необходимо 6666,67 м³/год. Предотвращенный ущерб почве

(УЩ_{пред}) как, объекту окружающей среде, при этом определяется по формуле (7):

$$УЩ_{пред} = V_{бш} \times ЦУЩ_{бш} \quad (7)$$

где УЩ_{сумм}—суммарный эколого-экономический ущерб (вред) почве, как объекту окружающей среде, от размещения бурового шлама в шламовых амбарах, млн. руб;

$V_{бш}$ – объем бурового шлама, использованный в технологии утилизации с получением дорожно-строительной смеси, м³;

ЦУЩ_{бш} — стоимостный ущерб от размещения 1 м³ бурового шлама в шламовом амбаре, млн. руб;

Таким образом, предотвращенный эколого-экономический ущерб (вред) почве, как объекту окружающей среды, при утилизации бурового шлама с получением дорожно-строительного материала по технологии [11], составляет:

$$УЩ_{пред} = 6666,67 \times 2000 = 13,333 \text{ млн. руб}$$

При этом освобождаются и возвращаются в хозяйственный оборот земли (после проведения необходимых восстановительных мероприятий) на площади 19,097 тыс. м².

Литература:

1. Кисленок, А. А. Экономика природопользования: учеб. пособие / А. А. Кисленок, И. А. Галанина. — Хабаровск: Изд-во Тихоокеан. гос. ун-та, 2011. — 202 с.
2. СП 151.13330.2012. Инженерные изыскания для размещения, проектирования и строительства АЭС. Часть I [Электронный ресурс]: Режим доступа: <http://www.библиотека-норм.рф/category704/107.htm> свободный (дата обращения 06.06.2012).
3. РД 39–133–94. Инструкция по охране окружающей среды при строительстве скважин на нефть и газ на суше [Электронный ресурс]: Режим доступа: <http://files.stroyinf.ru/Data1/54/54873/свободный> (дата обращения 06.08.2014).
4. Единые нормы времени на бурение скважин на нефть, газ и другие полезные ископаемые [Электронный ресурс]: Режим доступа: <http://bestpravo.ru/sssrf/eh-praktika/h60.htm> свободный (дата обращения 06.08.2014).
5. Проектирование рецептур буровых растворов по интервалам бурения для Приобского месторождения [Электронный ресурс]: Режим доступа: <http://referats.allbest.ru/geology/8700293756.html> свободный (дата обращения: 06.08.2014).

6. Об утверждении методики исчисления размера вреда, причиненного почвам как объекту охраны окружающей среды [Электронный ресурс]. Приказ МПР РФ от 08.07.2010 №238 — Доступ из справ.-правовой системы Консультант-Плюс.
7. Зильберман, М. В., Пичугин Е. А., Шенфельд Б. Е., Черепанов М. В., Ходяшев Н. Б. Оценка влияния состава буровых шламов на класс опасности для окружающей природной среды // Научно-технический вестник Поволжья. — 2012. — №2. — с. 194–202.
8. Доклад об экологической ситуации в Ханты-Мансийском автономном округе-Югре в 2011 году [Электронный ресурс] Режим доступа: <http://ugrainform.ru/upload/iblock/26a/ECO.pdf> свободный (дата обращения: 07.08.2014).
9. ГН 2.1.7.2041–06. Предельно допустимые концентрации (ПДК) химических веществ в почве [Электронный ресурс]. М.: Федеральный центр гигиены и эпидемиологии Роспотребнадзора, 2006 — Доступ из справ.-правовой системы «Техэксперт».
10. Об утверждении регионального норматива «Допустимое остаточное содержание нефти и нефтепродуктов в почвах после проведения рекультивационных и иных восстановительных работ на территории Ханты-мансийского автономного округа — Югры» [Электронный ресурс]. Постановление Правительства ХМАО-Югры от 10.12.2004 №466-п. Режим доступа: <http://law7.ru/base99/part0/d99ru0420.htm> свободный (дата обращения: 04.08.2014).
11. Пичугин, Е. А. Технология утилизации буровых шламов с получением экологически чистого дорожно-строительного материала // Молодой ученый. — 2013. — №9 (56). — с. 124–126.
12. Зильберман, М. В., Пичугин Е. А., Шенфельд Б. Е., Козлова Г. А., Долганов В. Л. Требования, предъявляемые к шламо-песчаным смесям на основе буровых шламов для их применения в качестве экологически чистого строительного дорожного материала // Защита окружающей среды в нефтегазовом комплексе. — 2013. — №6. — с. 29–34.

ФИЗИЧЕСКАЯ КУЛЬТУРА И СПОРТ

К вопросу о формировании двигательной активности у детей дошкольного возраста

Усачев Михаил Владимирович, магистрант;

Зверева Ксения Анатольевна, студент

Восточно-Сибирская государственная академия образования (г. Иркутск)

В статье раскрывается суть двигательной активности дошкольников в теории и методике физического воспитания, ее виды. Требования, предъявляемые к планированию двигательной активности, уровень физического развития и физической подготовленности ребенка.

Ключевые слова: дошкольный возраст; двигательная активность; организация двигательной активности; формы двигательной активности в ДОУ.

На современном этапе развития общества выявлена тенденция к ухудшению здоровья детей. Согласно многим исследованиям большинство болезней взрослых заложены в детском возрасте. А ведь именно в детском возрасте у ребенка формируются нервная и костно-мышечная системы, совершенствуется дыхательный аппарат, закладываются основы хорошего здоровья и полноценного физического развития, одним из непереносимых условий этого является формирование двигательной активности детей, прежде всего произвольности движений, речи, контактов с окружающими людьми, вещами.

Нужно отметить, что низкий уровень двигательной активности, начиная с дошкольного возраста, является первоочередной проблемой ухудшения состояния как физического, психического так и умственного развития детей. Поэтому актуальность и практический аспект данной проблемы состоит в том, что необходимость поднятия уровня двигательной активности должна начинаться именно с дошкольного возраста и продолжаться на протяжении всей жизни.

Важнейшим условием оздоровления в ДОУ является **организация двигательной активности детей. Первое место** в двигательном режиме детей принадлежит физкультурно-оздоровительным занятиям. К ним относятся общеизвестные виды двигательной активности: утренняя гимнастика, подвижные игры и физические упражнения во время прогулок, физкультминутки на занятиях с умственной нагрузкой, динамические паузы и т. д. [2].

Утренняя гимнастика является одним из важнейших компонентов двигательного режима, ее организация должна быть направлена на поднятие эмоционального и мышечного тонуса детей.

Содержание утренней гимнастики составляют упражнения, рекомендованные программой для данной возрастной группы. Они должны быть разучены на физкультурном занятии и хорошо знакомы детям.

Утренняя гимнастика может проводиться в разных формах: традиционный комплекс утренней гимнастики, утренняя гимнастика в игровой форме, с использованием полосы препятствий, с включением оздоровительных пробежек, с использованием простейших тренажеров.

Двигательная разминка. Основное ее назначение состоит в том, чтобы предотвратить развитие утомляемости у детей, снять эмоциональное напряжение в процессе занятий с умственной нагрузкой, что будет способствовать более быстрому восприятию программного материала.

Игровые упражнения должны хорошо быть знакомы детям, просты по содержанию, с небольшим количеством правил, не длительными по времени (10–12 мин.), доступны детям с разным уровнем двигательной активности.

Детям можно в любой момент войти и выйти из игры. В конце двигательной разминки нужно детям предложить дыхательные упражнения. Продолжительность двигательной разминки не более 10 минут. Местом проведения может быть любое хорошо проветриваемое помещение.

Физкультминутка (кратковременные физические упражнения) проводятся в средней, старшей и подготовительной группах в перерывах между занятиями, а также в процессе самого занятия. Значение физкультминутки заключается в смене характера деятельности и позы ребёнка путём двигательной активности, снимающей утомление, восстанавливающей эмоционально-положительное состояние психики.

Подвижные игры и физические упражнения на прогулке. Подвижные игры как основная двигательная деятельность детей дошкольного возраста планируется воспитателем в различное время дня в соответствии с режимом каждой возрастной группы. Утром до завтрака обязательно возникают игры по интересам детей. Среди них имеют место и самостоятельные подвижные игры небольших детских коллективов. Подвижные игры и физические упражнения на прогулке являются формой ежедневной работы дошкольного учреждения по физическому воспитанию [3]. Важно, чтобы в распоряжении детей был игровой материал, физкультурные пособия и инвентарь, стимулирующий двигательную активность. Поэтому чрезвычайно важны поиски новых форм и содержания ролевых игр.

Индивидуальную работу с детьми по физическому воспитанию необходимо строить на основе знаний возрастных и тщательного изучения индивидуально-типологических особенностей детей. Индивидуальная работа начинается с раннего возраста. Выделение застенчивых детей в роли ведущих, вовлечение малоподвижных детей в двигательную деятельность и т.д. Таким образом, сложные задачи индивидуальной работы и работы с небольшими группами детей требуют от воспитателя тонкого мастерства, чуткого отношения к детям, строгого сравнительного учёта результатов работы, показывающего прогресс психического и физического развития детей.

Оздоровительный бег на воздухе является важнейшим средством воспитания общей выносливости у дошкольников. Оздоровительные пробежки с детьми старшего дошкольного возраста целесообразно проводить 2 раза в неделю в дни, когда нет физкультурных занятий, во время утренней прогулки [1]. При проведении оздоровительного бега должен осуществляться индивидуально-дифференцированный подход к детям. Детям 5–6 лет с высоким и средним уровнем двигательной активности предлагают пробежать два круга (200 м), а детям с низким уровнем двигательной активности — один круг. Дети 6–7 лет с высоким и средним уровнем двигательной активности пробегают 3–4 круга, а малоподвижные — 2 круга.

Вначале проводится небольшая разминка для всех групп мышц. В самом начале дети бегут «стайкой». Первые один-два круга воспитатель бежит с ними, следя за их самочувствием. Уставшим детям предлагают сойти с дистанции, а других, наоборот, подбадривают и дают проявить свою выносливость. Воспитатель находится то впереди, то сзади, то сбоку. Постепенно дети вытягиваются в колонну и бегут в равномерном темпе. Выносливым детям предлагают самостоятельно пробежать еще один-два круга. При этом воспитатель контролирует самочувствие детей. Оздоровительный бег заканчивается ходьбой с выполнением упражнений на дыхание и упражнений на расслабление.

Гимнастика после дневного сна в сочетании с контрастными воздушными ваннами помогает улучшить на-

строение детей, поднять мышечный тонус, а так же способствует профилактике нарушений осанки и стопы. Эту гимнастику следует проводить при открытых фрамугах 7–10 минут. В течение года желательно использовать различные варианты гимнастики: разминка в постели и самомассаж, гимнастика игрового характера; с использованием тренажеров или спортивного комплекса; пробежки по массажным дорожкам.

Второе место в двигательном режиме детей занимают учебные занятия по физической культуре — как основная форма обучения двигательным навыкам и развития оптимальной двигательной активности детей. Рекомендовано проводить занятия по физической культуре не менее трех раз в неделю в первой половине дня (одно на воздухе). Продолжительность занятий в детском саду для детей 2–3 лет — 15 мин., 3–4 лет — 15–20 мин., 4–5 лет 20–25 мин., 5–6 лет — 25–30 мин., 6–7 лет — 30–35 мин [2].

Третье место отводится самостоятельной двигательной деятельности, возникающей по инициативе детей. Она дает широкий простор для проявления их индивидуальных двигательных возможностей. Самостоятельная деятельность является важным источником активности и саморазвития ребенка. Продолжительность ее зависит от индивидуальных проявлений детей в двигательной деятельности.

Наряду с перечисленными формами двигательной активности немаловажное значение имеет **активный отдых, физкультурно-массовые мероприятия**. К таким мероприятиям относится день здоровья, физкультурный досуг, физкультурно-спортивные праздники на воздухе, игры-соревнования, спартакиады. Физкультурные праздники и досуги могут быть организованы не только в помещении, но и на участке детского сада [1]. В течение года с детьми старшего дошкольного возраста следует проводить 2–3 праздника на воздухе и в зале. Дни здоровья проводятся с детьми всех возрастов один раз в квартал.

В двигательный режим старших дошкольников входят также вне групповые дополнительные виды занятий (группы общей физической подготовки, кружки по разным видам физических и спортивных упражнений, а также игры, танцы) и совместная физкультурно-оздоровительная работа детского сада и семьи (домашние задания, физкультурные занятия детей совместно с родителями, участие родителей в физкультурно-оздоровительных массовых мероприятиях дошкольного учреждения).

Таким образом, важно учитывать, чтобы все формы двигательной активности и двигательной деятельности, реализуемые в процессе физического воспитания в дошкольных учреждениях, как организованные, так и самостоятельные, индивидуальные, благоприятно отразились на развитии моторики, на физическом и психическом здоровье детей. Только в таких условиях, возможно, воспитать гармонично развитую личность.

Литература:

1. Рунова, М. А. Двигательная активность ребенка в детском саду [Текст]: пособие для педагогов дошкольных учреждений, препод. и студ./М. А. Рунова — М.: Мозаика-Синтез, 2004. — 256 с.
2. Степаненкова, Э. Я. Теория и методика физического воспитания и развития ребенка [Текст]: учебное пособие для студентов/Э. Я. Степаненкова — М.: Академия, 2008. — 368 с.
3. Щебеко, В. Н. и др. Физическое воспитание дошкольников: Учебное пособие для студентов средних педагогических учебных заведений. — 3-е изд., стереотип. — М.: Издательский центр «Академия», 1998. — 192 с.

ФИЛОЛОГИЯ

Ложные друзья переводчика в английском языке

Апетян Марта Карэновна, студент

Белгородский государственный национальный исследовательский университет

Ложные друзья переводчика (ЛДП) — лексические единицы, которые близки по написанию или звучанию в языке оригинала и в языке перевода, но отличаются своим смысловым наполнением и направляют переводчика по ложному пути. **Ложные друзья переводчика** или **межъязыковые омонимы (межъязыковые паронимы)** — пара слов в двух языках, схожих по написанию и/или произношению, часто имеющие общее происхождение, но отличающиеся по значению. Согласно К.Г. Готлибу «**ложные друзья переводчика**» — это слова двух (возможно и нескольких) языков, которые из-за сходства их формы и содержания способны вызывать ложные ассоциации и приводят к ошибочному восприятию информации на иностранном языке, а при переводе — к искажениям содержания, к ошибкам в лексической сочетаемости, неточностям в передаче стилистической окраски, а также в словоупотреблении [1].

Еще в конце XIX века «ложные друзья переводчика» впервые привлекли внимание лингвистов, но тогда они не получили терминологического обозначения, так как не были глубоко изучены. Системное и широкое изучение подобных межъязыковых соответствий в 1928 году впервые провели на материале французско-английских и англо-французских параллелей французские лексикографы М. Кеслер и Ж. Дерокиньи. Именно они ввели термин «*faux amis du traducteur*» («ложные друзья переводчика»), который стал общеупотребительным. М. Кеслер и Ж. Дерокиньи в своей работе «*Les faux amis ou les trahisons du vocabulaire anglais*» под буквальным переводом «ложных друзей переводчика» имели в виду перевод только по звуковому сходству слов двух языков [3, с. 112].

В нашей стране аналогичные словари «ложных друзей переводчика» появились лишь в конце 60 — начале 70 гг. XX века [2, с. 108]. С тех пор появилось много других названий для обозначения данной категории слов в разных языках.

В русском языке эти межъязыковые соответствия получили следующие терминологические обозначения:

- лжеаналоги;
- ложные аналогии;
- диалексемы;
- межъязыковые омонимы;
- межъязыковые (междуязычные) аналогизмы;
- ложные эквиваленты;
- ложные лексические параллели;
- псевдоинтернациональные слова / псевдоинтернационализмы;
- квазиинтернациональные слова / квазиэквиваленты;
- мнимые друзья переводчика [2].

В российском переводе закрепились название «**ложные друзья переводчика**», которое все чаще используется в последние годы. Интерес к этой категории слов возрастает, так как количество ошибок, совершаемых при их переводе очень высоко. При изучении и использовании иностранного языка «родные» языковые привычки часто переносятся на чужую языковую систему, толкая на ложные аналогии ввиду сходства и кажущейся идентичности материала каких-то двух языков по звучанию или по функции.

В английском языке также существует категория слов, называемая «ложными друзьями переводчика», которые звучат как: *misleading words (of foreign origin)*, *deceptive cognates*, *translator's false friends*. Слова, относящиеся к данной категории, условно можно разделить на 3 группы:

I. Слова, похожие на русские, но отличающиеся от них по значению: *accurate* — точный, а не аккуратный, *canicular* — относящийся к Сириусу, а не к каникулам, *ambulatory* — крытая галерея, а не амбулатория.

II. Слова, которые являются «ложными друзьями» только для отдельных своих значений: *conservatory* — оранжерея и консерватория, *champion* — поборник, защитник и чемпион, *partizan* — партизан и приверженец, фанатик, *control* — управление и контроль.

III. Слова, которые вводят в заблуждение благодаря внешнему сходству с более употребительными словами: *currant* — смородина и *current* — ток, поток,

complement — дополнение, комплект и *compliment* — похвала, *courrier* — курьер и *currier* — кожевник, *chauffer* — переносная железная печь и *chauffeur* — шофер [4].

При переводе данной категории слов с английского языка на русский необходимо знать их точное значение,

следует учитывать многозначность некоторых из них, быть бдительным, чтобы не исказить суть переводимого текста и не попасть в неловкую ситуацию.

Ниже приведены примеры некоторых английских слов, относящихся к «ложным друзьям переводчика», их истинное значение и неправильный перевод:

Слово	Значение	Неправильный перевод
accurate	Точный, правильный, калиброванный	Аккуратный
ammunition	Боеприпасы	Амуниция
actually	Действительно, на самом деле	Актуально
attraction	Влечение, притяжение, привлекательность	Аттракцион
balloon	Воздушный шар, аэростат	Баллон
baton	Жезл, дирижёрская палочка, полицейская дубинка	Батон
biscuit	Сухое печенье, галета	Бисквит
cabinet	Шкаф, шкатулка, кабинет (министров)	Кабинет (мебель)
chef	Шеф-повар	Шеф, шофёр
cereal	Хлебный злак, каша, крупа	Сериал
clay	Глина, ил	Клей
climax	Высшая точка, кульминация	Климакс
complexion	Цвет лица, вид	Комплекция
codex	Старинная рукопись, рецептура	Кодекс
corpse	Труп, мёртвое тело	Корпус
data	Данные	Дата
Dutch	Голландский, Нидерландский	Датский
fabric	Ткань	Фабрика
family	Семья	Фамилия
honor	Слава, почёт	Гонор
intelligence	Ум, интеллект, разведка	Интеллигенция
intelligent	Умный, понятливый	Интеллигентный
magazine	Журнал, склад, магазин (для патронов)	Магазин (shop)
mark	Метка, пятно, знак, оценка	Марка
mayor	Мэр	Майор
matrass	Больничная утка	Матрас
motorist	Автомобилист	Моторист
multiplication	Умножение, увеличение	Мультипликация
obligation	Гарантия, обязательство, долг	Облигация
patron	Покровитель, шеф, постоянный посетитель	Патрон
personal	Личный, персональный	Персонал
physician	Врач-терапевт	Физик
principal	Начальник, директор школы	Принцип
prospect	Вид, обзор, панорама, перспектива	Проспект
repetition	Повторение	Репетиция
replica	Точная копия, репродукция	Реплика
satin	Атлас, атласный	Сатин
spectacles	Очки (оптика)	Спектакли
stool	Табуретка, сидение	Стул
public house	Паб, пивная	Публичный дом
scenery	Пейзаж, декорации	Сценарий
servant	Слуга, служащий	Сервант
terminus	Конечная остановка	Термос, термин
trace	След	Трасса
troop	Отряд, стадо	Труп
velvet	Бархат, бархатный	Вельвет
vinaigrette	Заправка для салата; коробочка нюхательной соли	Винегрет

virtuous	Добродетельный, целомудренный	Виртуозный
wagon	Повозка, фургон, вагонетка	Вагон
wallet	Бумажник	Валет

Таким образом, «ложные друзья переводчика» в английском языке составляют довольно большую группу слов, представляющих собой довольно сложную проблему, которая становится тем сложнее, чем тоньше нюансы

различий в значении сталкивающихся слов. При переводе этой категории слов необходимо обращаться к словарю, обращая особое внимание на их многозначность, а не исходить лишь из сходства их формы или звучания.

Литература:

1. Акуленко, В.В. О «ложных друзьях переводчика»/В.В. Акуленко // Англо-русский и русско-английский словарь «ложных друзей переводчика». — М., 1969.
2. Басманова, А.Г. Именные части речи во французском языке. — М.: Просвещение, 1991. — 160 с.
3. Koessler, M., Derocquigny J. Les faux amis ou les trahisons du vocabulaire anglais. Conseils aux traducteurs. — Paris, 1928.
4. Грамматический справочник «Ложные друзья переводчика» [Электронный ресурс] — <http://www.study.ru/suport/translate/> (дата обращения: 25.08.2014).

Библеизмы в английском языке

Апетян Марта Карэновна, студент

Белгородский государственный национально исследовательский институт

Библия оказала огромное влияние на развитие языков народов, которые были приобщены к христианской культуре. Большое количество лексических единиц различных европейских языков обязаны своему происхождению именно Библии. Огромный пласт фразеологических единиц в различных языках, относящихся к христианской культуре, имеет библейское происхождение и носит название «библеизмы». **Библеизмы** — фразеологические сочетания и афоризмы библейского происхождения [1, с. 54].

Фразеологические единицы библейского происхождения (библеизмы), функционируя в речи, часто не вызывают ассоциаций в сознании говорящего с их первоначальными значениями. Дело в том, что библеизмы утрачивают связь со своим былым источником, в связи с отсутствием соответствующих помет во фразеологических словарях. Это относится и к библеизмам закрепившимся в английском языке, в котором их больше, чем в других западноевропейских языках, так как Библия явилась самым богатым источником английской идиоматики. Множество библейских выражений ассимилировались в английском языке и они больше не ассоциируются с Библией, а превратились в цитаты и звучат как клише [4, с. 123]. Многие библеизмы так прочно вошли в английский язык, что их библейское происхождение выдает лишь их архаичное звучание: «*gall and wormwood*», «*balm in Gilead*», «*a howling wilderness*», «*the law of the Medes and Persians*», «*the flesh-pots of Egypt*», «*their name is Legion*», «*to*

spoil the Egyptians», «*the Mammon of unrighteousness*» [5].

В английском языке библеизмы употребляются намного чаще, чем в русском языке. Например, такое выражение, как «письмена на стене» в значении предупреждения о чем-то неизбежном, неминуемом, в русском языке практически не употребляется, а вот его эквивалент в английском языке, который звучит как: «*the writing on the wall*» употребляется достаточно. Это выражение нередко используется в заголовках, где его всячески видоизменяют и обыгрывают: *the moving finger, finger on the wall, the handwriting from the sky, the Babylonian finger etc.* Кроме того, в английском языке это выражение закрепилось и в форме употребления с глаголами *to heed, to read, to see, to interpret*, а также в форме *the writing is/was (already) on the wall* [2, с. 243].

При переводе библеизмов с английского на русский язык необходимо помнить о различной стилистической окраске в каждом из этих языков и разной частотности их употребления. Например, английский библеизм «*the writing on the wall*» не стоит переводить выражением «*письмена на стене*», которое является редко употребительным в русском языке и не имеет той ассоциации, которую вызывает его английский эквивалент у англоязычной аудитории, а как «зловещее предзнаменование». В этом случае цель перевода будет достигнута, так как сохранится коннотативное значение высказывания [3, с. 431].

Одной из главных задач при переводе библеизмов является способность их распознавания, так как в большин-

стве случаев библеизмы употребляются без ссылки на источник. Для создания определенного стилистического эффекта, достижения автором каких-либо своих целей библеизмы могут преобразовываться почти до неузнаваемости и использоваться в намеренно измененном виде. Так, например, если не знать исходного выражения, которое ассоциируется с мирным рождественским праздником: «*On Earth peace, good will toward men*» (Luke 2:14) — «*На земли мир, во человеках благоволение*» будет непросто оценить горькую иронию заголовка «*Bombs on Earth, Ill Will to Man*». Однако, необходимо отметить, что и в подобных случаях имеется какая-то «зацепка», помогающая понять суть такого высказывания, так как от исходного выражения всегда что-то остается. Часто помогают архаизмы: *strait = straight; to suffer = to allow*; и устаревшие формы: *thou, thyself, thane, doeth etc.*

Еще одна трудность понимания и перевода библеизмов состоит в том, что они редко употребляются с нейтральной стилистической окраской. Исключение составляют лишь те из них, которые усвоены языком как нейтральные устойчивые фразеологизмы. Например: *the letter and the spirit; to eat bread to the full; their name is legion, alpha and omega (of smth)* [5].

Чем больше библейских выражений и цитат известно переводящему, тем легче его задача. Ниже приведены некоторые библеизмы, используемые в англоязычной литературе и их перевод на русский язык:

The apple of smb's eye — зеница ока

George was the apple of his father's eye (W. S. Maugham)

As the sparks fly upward — неотвратимо, неизбежно; на роду написано

Some people are born to trouble, Charlie — born to trouble as the sparks fly upward (F. Norris)

At the parting of the ways — на распутье

Edwin Drood stands at the parting of the ways between the early Victorian and the modern attitude to murder in literature (V. S. Pritchett).

Be a law unto oneself — жить по собственным законам, ни с чем не считаться, кроме собственного мнения, идти наперекор традициям, обычаям, общепринятым нормам (ср: сам себе закон)

The Chevenix-Gores are all arrogant as the devil — a law into themselves (A. Christie)

Be all things to all men — стараться угодить всем и каждому

Hampton was too theatrical, and all things to all men. He was not quite a gentleman (W. Du Bois).

Bear/carry one's/the cross — нести свой крест; безропотно переносить все превратности судьбы

However, I must bear my cross as best I may: least said is soonest mended (G. B. Shaw)

By the sweat of one's brow — в поте лица (своего)

The peoples of all countries are not rich and the aristocratic — they are the common people, those who earn their bread by the sweat of their brows (G. Green)

Cast the first stone at smb. — бросить первый камень в кого-либо

They condemned her unanimously, and each and every crowded forward to cast the first stone, lest it might be thought that there was even one among them not without sin (R. Aldington)

Clean hands — «чистые руки», незапятнанная репутация, честность

Lady Wanley. Are you ready still for any adventure that comes your way? Jack Straw. So long as I can do it with clean hands (W. S. Maugham)

Come to pass — произойти, иметь место

What Captain Bulter... had anticipated, actually came to pass (W. S. Maugham). *The epidemics of influenza which came to pass before I was thirteen brought death to members of many families I knew* (W. Saroyan)

The crumbs which fell from the rich man's table — крохи с барского стола

'Rhett, you are nice.' 'Thanks for the crumbs from your table' (M. Mitchell)

Cry/proclaim/shout from (proclaim upon) the house (-) tops — провозглашать во всеуслышание; кричать на всех перекрестках

I tell you I'm proud of them, so proud that I could shout it from the house-tops (N. Coward)

Daily bread — хлеб насущный, кусок хлеба, средства к существованию

How to earn daily bread by my pen was then the problem (G. B. Shaw)

Dust and ashes — прах и тлен, тлен и суета (выражает горькое разочарование, мысль о ничтожности, бренности, недолговечности чего-либо)

But be sure of this, Count Styptich will be remembered long after you and I are dust and ashes (A. Christie)

Eat one's words — взять назад свои слова, взять свои слова обратно

'I beg your pardon! I never meant to hurt you. It isn't easy for me to eat my words,' Mr. Treffry said wistfully (J. Glasworthy)

Enough and to spare — более чем достаточно, больше чем нужно; за глаза довольно

We have had patience enough and spare (W. Scott).

Fall from grace — отойти от истинной веры, погубить свою душу

I had expected a severe reprimand for «falling from grace».../the mildness of his voice made my eyes smart (A. J. Cronin)

A fly in the ointment — ложка дегтя в бочке меда

The only fly in the ointment of my peaceful days was Mrs. Cavendish's extraordinary preference for the society of Dr. Bauerstein (A. Christie)

Forbidden fruit — запретный плод

'Mrs. Biggs hardly comes within the categories of forbidden fruit,' tittered the Bursar (Th. Sharpe)

The golden rule — «золотое правило», мудрое правило, помогающее всегда и всем

They consider their own intelligence as far above a simple maxim like the Golden Rule (Th. Dreiser).

Guiding light/star — путеводная звезда

'Dad was the founder of the company, the leading philosopher and guiding light for us always,' Walton says (Newsweek).

The handwriting/writing on the wall — зловещее предзнаменование

In this house of his there was writing on every wall. His business-like temperament protested against a mysterious warning that she was not made for him (J. Galsworthy)

Hide one's light under a bushel — зарывать (свой) талант в землю, скрывать свой ум, свои таланты

Personality, of course, you must have, though without real eccentricity; but it must not be personality which hid its light under a bushel (J. Galsworthy)

In the twinkling of an eye — в мгновение ока

Stella. I wish someone would explain how it is that a dab of powder can in the twinkling of an eye reduce a woman's nose from an unwidely lump to dear little thing that no one can deny is her best feature (W. S. Maugham)

Kick against the pricks — упрячиться; лезть на рожон

'You're a philosopher, Mr Black.' 'No, no. I just know enough not to start kicking against the pricks' (A. Christie)

Manna from heaven — манна небесная

The spare can of petrol the farmer produced when he found Paul stranded on the moor with his motorbike, was like manna from heaven to him

The massacre/slaughter of the innocents — избивение младенцев

A band [стадо] had been crossing just at the moment of the engine's passage. The pathos of it was beyond expression. It was a slaughter, a massacre of innocents (F. Norris)

Possess one's soul in patience — запастись терпением

Laura. What is it, mother? Amanda. Possess your soul in patience — you will see! (T. Williams)

Rise from the dead — восстать из мертвых

A decade after it looked certain to fall, the American steel industry has risen from the dead (The Economist)

Safe and sound — цел и невредим, жив-здоров

You must keep busy and try not to fret. If we believe Steve and Bill will come back to us safe and sound it must help (K. S. Prichard)

The salt of the earth — соль земли

We no longer accept these country gentlemen, these opulent ladies who drive about in barouches, as the salt of the earth, and their behaviour too often strikes us as vulgar and trivial (W. S. Maugham)

Таким образом, библеизмы прочно закрепились в английском языке, так как Библия служила самым богатым источником английской идиоматики. Большое количество библейских выражений ассимилировались в английском языке и они больше не ассоциируются с Библией, а превратились в цитаты и звучат как клише.

Один и тот же библеизм может как возвышать контекст, так и придавать ему ироническую, юмористическую или другую окраску, и от того, правильно ли понята стилистическая нагрузка данного выражения в данном контексте, зависит верность передачи переводящим замысла автора. При переводе библеизмов с английского языка, переводчику необходимо средствами русского языка донести до русскоязычной аудитории ту положительную, отрицательную, ироническую или какую-либо другую ассоциацию, которую это выражение вызывает у англоязычной аудитории. Только преодолев все эти трудности, переводящий сможет дать адекватный перевод. Если же библеизм «неопознан» или неправильно понят, то результатом будет обесцвеченный или неправильный перевод.

Литература:

1. Звягинцев, В. А. Очерки по общему языкознанию. Изд. Моск. Ун-та, 1962. — 293 с.
2. Ильиш, Б. А. Современный английский язык. Изд. лит. на ин. яз., М., 1948. — 321 с.
3. Кунин, А. В. Основные понятия английской фразеологии как лингвистической дисциплины и создание англо-русского фразеологического словаря. Докт. дисс, М., 1964. — 753 с.
4. Ключкина, Т. П. Особенности употребления и перевода английских и русских библеизмов // Альманах «Столпотворение», 2003.. — 374 с.
5. Eric Partridge, A Dictionary of Cliches, N. Y., 1978. — 261 с.

Междометия в английском языке

Апетян Марта Карэновна, студент

Белгородский государственный национально исследовательский институт

Любой живой речи, независимо от используемого языка, свойственна интенсивная эмоциональная окраска предложений, которую можно добиться, в том числе, и с помощью междометий. **Междометие** — это часть речи, которая позволяет выразить чувства, эмоции не прибегая к конкретизации. В английском языке междометия чаще встречаются в разговорной речи, а в письменных формах общения их употребляют гораздо реже. Дело в том, что многие междометия используются исключительно для воспроизведения живых эмоций, а это значит, что одно и то же междометие может быть написано по-разному, в зависимости от ситуации [3, с. 124].

Например:

1. *Damn, I've lost the game* (Проклятье, я проиграл игру).

2. *Darn, he is so boring* (Черт, он такой скучный).

Междометия часто образуются при помощи звукоподражания и выступают как слова-сигналы, которые используются для выражения требования, побуждения к действию, желания, а также для быстрого реагирования человека на различные события [1]. Кроме того, междометия могут использоваться, чтобы окликнуть человека или привлечь его внимание:

Hallo! Where is the library?

Hey! What are you doing here?

Также междометиями в английском языке могут служить и отдельные выражения:

That's a pity! What a shame!

Кроме этого, к английским междометиям относятся звуки, которые заполняют паузы в речи:

Um, uh, like, you know, er

Интересно, что часто междометия включают в себя такие звуки, которые очень редко, а иногда вообще нигде не встречаются в данном языке. Эти особенности помогают выполнить одну из функций междометий — привлечь внимание собеседника. Например, **shh** и **psst** состоят полностью из согласных, что для английского языка нехарактерно [2, с. 89].

Характерные особенности, присущие английским междометиям:

1. Междометия независимы. Они никак не связаны с другими членами предложения, благодаря тому, что в одном-двух словах междометия могут содержать полноценное высказывание. По сути, междометие является отдельным предложением, заключающимся в одном слове или фразе.

Например:

1. — *Have you seen this film?* (Ты видел этот фильм?)

— *Alas! (Увы!)*

2. — *She will arrive at four o'clock* (Она приехала в 5 часов)

— *Hurray! (Ура!)*

2. Междометия не имеют форм времени, рода, числа. Они неизменяемы.

В английском языке междометия имеют собственную классификацию, позволяющую различать их по основному значению [4].

По смыслу английские междометия можно условно поделить на три группы:

1) Когнитивные (передают мысли, соображения говорящего, указывают на получение новой информации).

Например:

— *I've lost my passport!* (Я потерял свой паспорт!)

— *So that's it!* (Так вот оно что!)

2) Эмотивные (передают непосредственно чувства, эмоции)

Например:

Oh! We've finally met! (О! Наконец-то мы встретились!)

3) Императивные (передают пожелания, приказания)

Например:

— *We are so tired!* (Мы так устали!)

— *Hush!* (Цыц!)

Следует отметить тот факт, что одни и те же междометия могут иметь множество оттенков и тонкостей, а потому вполне могут относиться сразу к нескольким видам, т. е. быть то эмотивными, то когнитивными в зависимости от контекста [2].

Например:

1. — *Today is her birthday!* (Сегодня ее день рождения!)

— *Ohh... So we should buy her a present* (О... Значит, нам стоит купить ей подарок) — междометие «ohh» выступает в роли когнитивного, так как говорящий принял к сведению некую новую информацию.

2. *Ohh... I am so tired!* (О... Я так устал!) — междометие стало эмотивным, поскольку выражает конкретное эмоциональное состояние (восклицание, передающее страдание от боли).

Благодаря тому, что английское междометие еще недостаточно изучено, лингвисты расходятся во мнении относительно слов, обслуживающих сферу межличностных отношений, этикета. Некоторые ученые причисляют слова обозначающие приветствие, прощание и извинения к междометиям, поскольку формальные признаки междометия в них соблюдены, так как это полноценные неиз-

меняемые слова, которые несут определенную смысловую и эмоциональную нагрузку. Следовательно, если рассматривать эту часть речи в более широком смысле, то слова, являющиеся атрибутом этикета также можно причислить к междометиям.

Например:

1. *Hi! I'm glad to see you!* (Привет! Я так рад тебя видеть!)

2. *Sorry, but I'm pressed for time!* (Простите, но у меня нет времени!)

Междометия обогащают лексику говорящего, придают его речи яркость и эмоциональность. Ниже приведены наиболее часто употребляемые английские междометия [5]:

Ah (позитивные эмоции: облегчение, восторг)

Aha (триумф или удивление, возможно насмешка)

Aw (пренебрежение или разочарование; если растянута, то сочувствие и обожание)

Aye (согласие)

Bah (пренебрежение, отстань от меня!)

Blah (скука или разочарование)

Boo (угроза, устрашение)

Boo-hoo (насмешливая имитация плача)

Boo-ya (возглас триумфа)

D'oh (чувство потери, несбывшихся надежд, обречённости)

Duh (насмешка над кем-то тупым)

Eek (неприятный сюрприз)

Eh (с вопросительной интонацией: просьба повторить или подтвердить, с утвердительной — пренебрежение)

Eg (тянет время, «ждите ответа»)

Ew (отвращение)

Feh (разочарование полученным)

Gak (отвращение, неприязнь)

Ha (радость, удивление, иногда триумф)

Ha-ha (смех или насмешка)

Hardy-har-har, or **har-har** (притворный интерес)

Hee-hee heh and **heh-heh** (and so on) (злбный смешок, хи-хи)

Hey (удивление, восторг, иногда — просьба повторить или обратить внимание)

Hist (просьба соблюдать тишину)

Hm (заинтересованность, смятение, испуг, скептицизм)

Hmph (also **hrmph** or **humph**) (неудовольствие, возмущение)

Ho-ho (радость, в том числе часто от находки)

Ho-hum (безразличие, скука)

Hubba (хитрый, плотоядный смешок)

Huh (or **hunh**) (недоверие, смятение; с вопросительной интонацией — просьба повторить)

Hup, from the sound-off a military cadence chant, signals beginning an exerting task. (военное: сигнал к началу трудной задачи, «раз-два взяли!»)

Lah-de-dah (смех над тщетными потугами, нас не обманешь!)

Mm-hmm (подтверждение, «поддакивание»)

Mmm (удовольствие от вкуса или ощущения)

Neener-neener (часто трижды: язвительная насмешка)

Now (увещание: «приди в себя, да хватит тебе!»)

Oh (Понимание, признание, с вопросительной интонацией — просьба подтвердить; реакция на боль или удовольствие (часто ooh))

Oh (предупреждение: возможен неверный шаг)

Ooh (интерес, восхищение или презрение)

Ooh-la-la (реакция на хвастовство, на желание произвести впечатление)

Oops (указывает на ошибку, недостаток)

Ouch (боль от жестоких слов или действий)

Oy (из еврейского: сожаление, разочарование, забота, жалость к себе)

Pff (разочарование, презрение или раздражение)

Phew, or **pew** (отвращение, усталость или облегчение)

Poof (имитирует неожиданное исчезновение, как по волшебству)

Psst (призыв к тишине)

Rah, (триумф)

Shh (требование тишины)

Tsk-tsk (осуждение, ругание, неодобрение)

Uh (скептичность, затягивание времени)

Uh-huh (подтверждение, согласие)

Uh-uh (отрицание или отказ)

Um (для затягивания времени, также для выражения скепсиса)

Whee (интерес, большое удовольствие)

Whoa (призыв прекратить что-либо или удивление, облегчение)

Woo and **woo-hoo** (интерес)

Wow (удивление)

Yay (поздравительное междометие, не путать с yeah = да)

Yo-ho — (традиционный припев пиратов)

Yoo-hoo (привлечение внимания)

Yow, or **yowza** (удивление, оценка: вот это да!)

Yum (что-то вкусное или сексапильное)

Zoinks (удивление)

Zowie (= **wow**, восхищение, большое удивление)

Таким образом, английские междометия являются одной из самых интересных и нестандартных частей речи в современном языке. Новые междометия образуются практически ежедневно. Междометия прочно входят в лексику носителя английского языка, являясь его неотъемлемой частью. Мастерство знатока английского языка определяется способностью умело и уместно использовать современные междометия, тем самым, сделав свою речь богаче и насыщеннее.

Литература:

1. Арнольд, И. В. Семантическая структура слова в современном английском языке и методика ее исследования. Л.: Просвещение, 1966. — 192 с.
2. Бархударов, Л. С. Очерки по морфологии современного английского языка. М.: Высшая школа, 1975. — 156 с.
3. Дагуров, Г. В. Междометия как особый разряд слов. М., 1960—254 с.
4. Туебекова, З. Д. Место междометий в системе частей речи современного английского языка. М., 1984 — 321 с.
5. Cambridge International Dictionary of English, Cambridge University Press, 1977.

Причины возникновения и особенности формирования квебекских ругательств (les sacres)

Богатырева Татьяна Львовна, старший преподаватель;

Непша Федор Сергеевич, аспирант

Кузбасский государственный технический университет имени Т. Ф. Горбачева (г. Кемерово)

В статье рассмотрены основные причины возникновения и распространения квебекских ругательств (les sacres). Также представлена классификация основных способов их образования и описаны особенности формирования. Кроме того, дано заключение о месте квебекских ругательств в современном квебекском французском языке.

Ключевые слова: квебекские ругательства, квебекский французский, словообразование.

Жители канадской провинции Квебек, как и люди, разговаривающие на любом другом варианте французского языка, подчеркивают особенности своего языка с помощью своеобразных слов и выражений. Эти выражения, не характерные для остальных языковых вариантов французского, называются квебекизмами и служат для того, чтобы назвать конкретные или абстрактные объекты, которые не имеют соответствующего обозначения во французском языке или французский язык не способен в полной мере передать их лексико-семантическое и культурное значение.

Среди многообразия квебекизмов стоит выделить особую группу слов и выражений, так называемых «les sacres», которые относятся к ругательствам. В большинстве случаев «les sacres» используются в форме междометий или в виде любых других частей речи для того, чтобы подчеркнуть интенсивность эмоции — гнева или удивления, иногда — для выражения страха, желания или признательности. Например, квебекский рабочий, случайно ударивший себя молотком по пальцу, или программист, который по невнимательности удалил всю свою работу одним кликом компьютерной мыши, как правило, передадут свои негативные эмоции ярко выраженным ругательством: «*Hostie de câlce!*»

Появление «les sacres» связывают с негативным влиянием католической церкви на различные слои населения провинции Квебек, которое в итоге привело к социальному бунту и широкому распространению ругательств, основанных на церковных терминах.

В ходе Тихой революции (Révolution tranquille) 60–70-х годов XX века произошло смещение основы этно-

культурного самоопределения квебекцев с религиозной сферы в акцентированную языковую. В результате католическая церковь практически полностью потеряла свое влияние на квебекское общество, и «les sacres» окончательно закрепились в квебекском французском. В настоящее время «les sacres» широко распространены и применяются в разговорном языке практически всех слоев населения, в том числе и духовенства.

Происхождение «les sacres» легко объяснить теорией Зигмунда Фрейда, согласно которой все ругательства имеют скрытый смысл и являются ответной реакцией общества или индивидуума на культурные, социальные или религиозные запреты. Другими словами, «les sacres» изначально являлись символическим замещением физической агрессии, позволившим разрядить конфликт между квебекцами и католической церковью в бескровной форме. Фактически «les sacres» были вынужденной мерой, позволившей квебекцам ощутить себя активно обороняющейся стороной, а не жертвой чрезмерного влияния католической церкви.

Согласно электронному словарю «Le Petit Robert» [1], лексема «sacre, m», имеет во французском языке три значения, два из которых относятся к классическому французскому языку, а третье принадлежит непосредственно к квебекскому французскому:

1. Обозначает религиозную церемонию, в процессе которой человек торжественно наделяется епископскими или гражданскими полномочиями. Например, «Reims, ville des sacres» — «Реймс, город, в котором короновали королей».

2. Термин, используемый в зоологии, обозначающий разнообразие соколов, используемых на охоте.

3. Ругательства и их производные, основанные на базе слов и дериватов, обозначающих объекты или персонажей, непосредственно связанных с христианством. В квебекском языке это слово является фактически синонимом французскому слову «jupon» (ругательство).

История появления и распространения «*les sacres*» начинается в XIX веке, когда их встречались всего несколько: *nom de Dieu*, *baptême*, *Vierge noire*, *sacré Jésus*. В эту эпоху люди, использующие такие ругательства, активно преследовались церковью и даже наказывались штрафами, что только способствовало закреплению «*les sacres*» в разговорном языке.

Уже к середине XX века «*les sacres*» получают такое большое распространение, что даже декрет кардинала Вильнева «*Lettre pastorale et mandement au sujet du blasphème*» (1943), направленный на пресечение использования богохульных выражений, не оказал никакого влияния и даже усилил недовольство со стороны квебекского населения [2, с. 2].

В XX веке, в период индустриализации, рабочий класс активно способствует распространению и появлению новых «*les sacres*», механизмы образования которых во многом сходны с механизмами образования французского арго. Таким образом, к концу XX века «*les sacres*» прочно заняли свое место в разговорном квебекском языке.

В XXI веке «*les sacres*» практически полностью потеряли свое изначальное значение и являются скорее социальным маркером, нежели способом оскорбления духовенства. Кроме того, если ранее эти ругательства использовались исключительно рабочими, бедными слоями населения, то сегодня они получили широкое распространение. Тем не менее их повседневное использование является признаком некультурья и скудности словарного запаса.

Исходя из вышесказанного, можно выделить следующие основные причины появления и распространения «*les sacres*»:

1. Сильное влияние католической церкви на франкоканадцев, которое привело к порицанию ее со стороны общества и закончилось Тихой революцией, в ходе которой церковь потеряла свою власть в провинции Квебек.

2. Индустриализация общества в 70–80-х годах XX века, разнообразившая «*les sacres*» и интегрировавшая их во все слои общества.

3. Желание квебекцев подчеркнуть свою уникальность и независимость.

Квебекские ругательства были образованы на базе церковных терминов, которые со временем приобрели совершенно другое значение. В результате появились новые слова, смысл которых не имел никакого отношения к католической церкви. Процесс изменения значения таких слов называют «*la sacrage*» или «*le sacrage*», человека, который использует эти слова, — «*sacragé*» или «*sacrard*».

Являясь неотъемлемой частью квебекского французского, квебекские ругательства регулярно встречаются в театре (пьесы Мишеля Труфле, Жана Барбо), в литературных произведениях (роман Жака Бенуа «*Des voleurs*»), в поэзии (Стефан Гюден «*Libertés surveillés*»), что лишним раз подтверждает тот факт, что они окончательно закрепились в квебекском языке.

В литературе «*les sacres*» в большинстве случаев классифицируются по их начальному значению (до изменения семантического значения). На рисунке 1 представлена классификация «*les sacres*» по их начальному значению, предложенная Мишелем Преновостом [3].

Существует также более комплексная классификация «*les sacres*», предложенная Ж.П. Пишетом [2] в книге «*Guide raisonné du juron*», в которой он выделяет в зависимости от формы использования три типа «*les sacres*»: **аутентичные религиозные выражения** (*Christ*, *Dieu*, *Sainte Vierge* и т. д.), **ругательства-дериваты** и **составные ругательства**. (*caliboire*, *osti*, *stie*, *asti*, *ostine*, *estine*, *ostife* и т. д.), **эвфемизмы** (*Christ cric*, *crique*, и т. д.)

Кроме того, поскольку почти все «*les sacres*» происходят от нескольких основных слов, необходимо рассмотреть механизмы их образования. На рисунке 2 пред-

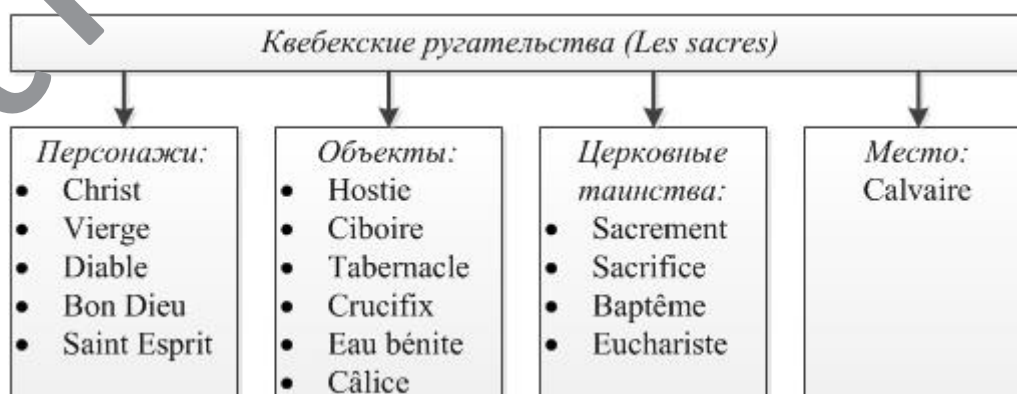


Рис. 1. Классификация «*les sacres*» по их начальному значению



Рис. 2. Механизмы образования «лекских ругательств»

ставлена классификация механизмов образования «les sacres», предложенная Андре Бугаевым [2].

Рассмотрим подробно примеры использования каждого механизма образования «les sacres»:

1. *Морфологические механизмы*, которые состоят в изменении формы слова.

1.1. *Стандартные*. Под стандартными морфологическими механизмами понимаются механизмы, общепринятые для классического французского языка: *префиксация* (baptiser → débaptiser, coudre → découdre), *суффиксация* (câlice, m → calasser, calissable, calissage).

1.1.1. *Нестандартные*, которые используются только в формировании неологических форм: *усечение* (baptême, f → ba, b; canif, m → verrette, vermon), *субституция* (baptême, m → batêche, batège, batouche, batache), *деривация* (baptême, m → bataclins, braoule, bagatème), *перестановка* (tabernacle, m → tabarnac → batarnac), *наложение* (câlice + ciboire → caliboire; sacré + dieu → sacrédié, saprédié).

2. *Синтаксические механизмы или вариации*, которые заключаются в изменении категории слова путем добавления суффиксов и изменения места слова в предложении. В большинстве случаев «les sacres» используются в следующих вариациях:

2.1. Как *междометие*. В отличие от других частей речи, междометие может играть роль целой фразы. Например, житель Квебека может воскликнуть «*hostiboire!*» при просмотре впечатлившего его спектакля, что заменяет целую фразу типа «Comme ce spectacle est magnifique».

2.2. Как *аппозиция*, придающая дополнительную эмоциональную окраску слову или словосочетанию. В таком случае фраза формируется по форме «*le crisse de*», «*le tabarnac de*», «*le calice de*». Например: «As-tu vu le crisse de beau char!»

2.3. Как *эмфаза*, эмоционально-экспрессивно выделяющая значимый элемент высказывания или его смысловой оттенок: *Mon eucharistie, je te retrouverai ben.*

2.4. Как *наречие*. В таком случае «le sacre» используется вместо наречия «très» или «beaucoup», применяемых в классическом французском языке: «Il est fort *en baptême!*» (il est très fort), «Il y a du foin *en démon* cette année» (il y a beaucoup de foin).

3. *Игра слов*. Существует ряд причин психологического характера, которые заставляют квебекца использовать игру слов для изменения формы «les sacres»:

— опасность быть замеченным в использовании «les sacres» или оказаться невежливым и грубым;

— желание лиц, использующих «les sacres», показать гибкость своего ума за счет образования новых форм «les sacres»;

— желание пошутить, используя самые забавные и смешные формы «les sacres».

Ниже представлены основные механизмы, основанные на игре слов:

3.1. *Двойная интерпретация*, которая заключается в использовании слов, не относящихся к «les sacres». Например, слово ciboire, m прекрасно подходит для омофонической игры со словами «scie» или «six» в словосочетаниях scie ronde, scie croche, six boîtes, six

briques: «Il file vite *en scie ronde!*» «Il gagne des sous *en six boîtes!*»

3.2. Усиление эффекта «*le sacre*» с помощью прилагательного. Этот механизм заключается в добавлении к «*le sacre*» наиболее необычного и смешного прилагательного. Таким образом, перед собеседником предстает карикатура или забавная сюрреалистическая картина: «*Ciboire à deux réservoirs, c'est ben platte!*»

3.3. Кумуляция, которая заключается в словесном увеличении количества «*les sacres*» за счет использования во фразе числительного. Например: *quarante chars de christ, trois étages de deux rangées d'hosties*. Этот механизм также распространен в разговорном французском языке и используется при выражении какой-либо сильной эмоции. Таким образом, в разговорном французском можно отправить собеседника *au diable, aux cent diables, aux mille diables* и т. д.

Вышеприведенная классификация доказывает, что, несмотря на обилие различных форм «*les sacres*», существует четкая структуризация их способов образования. При этом их использование напрямую связано с желанием квебекцев подчеркнуть свою индивидуальность и привнести что-то новое в мир «*les sacres*».

Литература:

1. Le Petit Robert 2012 [электронный ресурс]: Учебный словарь французского языка. — 1 электрон. опт. диск (CD-ROM) — Систем. требования: ПК Pentium III; RAM 128 Мб; Windows XP; зв. плата; динамики или наушники. — Загл. с экрана.
2. Clément Légaré. L'Empire du sacré québécois: étude sémiolinguistique d'un intensif populaire/Clément Légaré, André Boisjoli — Montréal, Presses de l'Université du Québec, 1984, — 276 стр.
3. Expressions québécoises [электронный ресурс], статья «Les sacres au Québec» — режим доступа: http://pages.videotron.com/micpreno/les_sacres_au_quebec.htm (дата обращения: 23.08.2014).
4. L'encyclopédie libre Wikipédia [электронный ресурс], статья «Sacré québécois» — режим доступа: http://fr.wikipedia.org/wiki/Sacré_qu%C3%A9b%C3%A9cois (дата обращения: 23.08.2014).

Приемы работы над изложением на уроках русского языка

Васильева Вера Вильгельмовна, учитель русского языка и литературы высшей квалификационной категории
 MAOU Гимназия №86 (г. Нижний Тагил)

Изложение — традиционная форма обучения основам развития связной речи. В основе изложения лежит метод близкого к оригиналу пересказа авторского текста, передача его по памяти.

При изучении русского языка изложение применяется не только как форма обучения, но и как форма контроля. В последние годы изложение как форма контроля используется и на государственной итоговой аттестации в 9 классе.

По своим учебным возможностям с изложением не сопоставима ни одна другая форма работы по развитию речи. Изложение формирует умения в разных видах речевой

Выводы:

1. «*Les sacres*» являются настоящим феноменом в мире франкофонии. Ни в одном другом варианте французского языка невозможно встретить такое огромное количество ругательств, основанных на религиозных терминах и выражениях.

2. После Тихой революции влияние католической церкви в Квебеке было минимизировано, поэтому «*les sacres*» потеряли свой первоначальный смысл и больше не являются оскорблением католицизму.

3. Сегодня «*les sacres*» являются способом каждого индивида самоутвердиться в обществе и несут исключительный эмоциональный оттенок. Тем не менее их использование является признаком бескультурья и необразованности.

4. «*Les sacres*» обладают огромным набором механизмов образования с четкой структурой. Используемые механизмы позволяют регулярно обогащать уже существующий словарь «*les sacres*».

5. «*Les sacres*» прочно обосновались в разговорном квебекском языке и регулярно встречаются в масс-медиа, кино, литературе, поэзии, театре.

деятельности: аудировании — восприятии текста на слух, зрительном восприятии (самостоятельное чтение), говорении — умении пересказывать текст устно или письменно. Изложение формирует коммуникативные умения (анализ исходного текста, определение его темы, идеи, композиционных и языковых особенностей), умения и навыки связной речи (умение раскрывать тему, основную мысль высказывания, умение собирать и систематизировать рабочие материалы к высказыванию, умение планировать и создавать самостоятельное высказывание с учетом его задачи, темы, идеи, умение строить монологическое высказывание разных функциональных типов —

описание, повествование, рассуждение). Изложение обогащает словарный запас учеников, совершенствует навыки правописания, обогащает учеников эмоционально, интеллектуально, нравственно. А кроме того, активная работа над изложением позволяет достигать цели, прописанные в государственном образовательном стандарте по русскому языку для общеобразовательных школ.

В педагогической практике сложилась определенная система работы над изложением, но порой на уроке происходит подмена обучения написанию изложения контролем: учитель подбирает текст, готовит серию вопросов, нацеленных на выполнение поставленной задачи, и затем учащиеся самостоятельно работают над созданием текста изложения. Следует отметить, что существует много других приемов работы над изложением. Причем, эти приемы можно применять не только на уроках развития речи. В данной статье представлены некоторые из приемов и предложены тексты для работы.

1. Письмо по памяти. Прием заключается в том, что ученику предлагается воспроизвести с максимальной точностью небольшой по объему текст. Предварительно на уроке происходит анализ содержания, композиции, языковых особенностей текста, орфографии и пунктуации. Для записи по памяти могут быть предложены следующие тексты.

Текст 1. В уставшем от зимней тяжести лесу, когда ещё не распустились проснувшиеся почки, когда горестные пни зимней проруби ещё не дали поросль, но уже плачут, когда мёртвые бурые листья лежат пластом, когда голые ветви ещё не шелестят, а лишь потихоньку трогают друг друга, — неожиданно донёсся запах подснежника!

Смотрю вокруг — оказалось он рядом. Стоит на земле цветок, крохотная голубая купля неба, такой простой и откровенный первовестник радости и счастья, кому оно положено и доступно. Но для каждого, и счастливого, и несчастливого, он сейчас — украшение земли.

(По Г. Троепольскому)

Текст 2.

Бессмертник сух и розов. Облака
На свежем небе вылеплены грубо.
Единственного в этом парке дуба
Листва ещё бесцветна и тонка.

(А. Ахматова)

2. Воспроизведение. Задание: воспроизведите по памяти список слов (слова могут быть никак не связаны между собой по смыслу), не нарушая последовательности, для этого составьте связный текст из предложений, включающих в себя каждое из предложенных слов.

Список слов: *Грузовик, зеркало, веник, газета, почтовый ящик, спички, огонь, щётка, мыло, расчёска.*

Вариант выполнения задания учеником: За окном прогромыхал *грузовик*. От грохота со стола упало *зеркало*. Осколки посыпались на ковер. Девочка собрала *веником* осколки на *газету*, которую недавно вытащила из *почтового ящика*. Затем при помощи *спичек* она разожгла *огонь* в камине и бросила в него осколки. Затем

щёткой тщательно почистила ковер. Когда все было приведено в порядок, девочка вымыла руки *мылом* и с помощью *расчески* привела в порядок волосы.

Другой вариант задания: Из предложенного списка слов назовите только одушевленные имена существительные: *мальчик, логово, пашня, люди, джунгли, дно, долина, место, равнина, скалы, овраги, деревушка, коровы, буйволы, стадо, мальчишки, псы, лай, околица, куст, сумерки, ворота.*

3. Восстановление пропущенного. Ученики знакомятся с небольшим по объему текстом, затем им предлагается вариант данного текста, в котором пропущены слова или выражения, их необходимо восстановить в процессе записи. Задание: Прочитайте текст, обратив особое внимание на слова, передающие действия, восстановите текст, имея перед глазами вариант с пропусками

Я вышел к бурелому, *сел отдохнуть* и в это время *увидел* зверька буро-жёлтого цвета, с пушистым хвостом и небольшими стоячими ушками. Я *узнал* в нём колонка.

Зверёк что-то *прижимал* передними лапками, сердито *кусал* и *шевелил* хвостом. Вдруг он *издал* звук, *прыгнул*, *пробежал* по тонкому пруту и *скрылся* в траве.

Я *встал* со своего места и *увидел* большую гадюку.

(Курсивом выделены пропущенные слова).

4. «Работа над ошибками» (Найди и исправь ошибку). Задание: познакомьтесь с исходным вариантом текста, который надо запомнить, затем с пересказом этого текста, найдите все неточности, искажения исходного текста и запишите текст без ошибок (фактических, логических и т. д.).

Исходный текст: Вот какими были первые дома славян: пол на метр углублён в землю, стены сложены из тонких стволов деревьев — жердей, очищенных от веток и коры. Жерди соединены между собой деревянными шипами и связаны для прочности гибкой корой. Крыша тоже из жердей, а на ней — толстый слой соломы.

Внутри такого жилища всегда было прохладно и сыро. Окошки, прорубленные в стенах, на ночь и в холода закрывали досками или соломой — ведь стекло тогда ещё не было. В углу — сложенная из камня печь. Она обогревала дом, на ней же готовили еду. Топилась печь по-чёрному. Это значит, что дымовой трубы не было, и печной дым выходил через оконца, двери и отверстия в кровле.

Почти всё свободное место в доме занимали стол и две-три деревянные лавки. В углу лежало несколько охапок сена, покрытых звериными шкурами, — это постели.

Такое простейшее жилище тем не менее укрывало от непогоды и дикого зверя, позволяло проводить ночь в безопасности.

Первый вариант пересказа текста: Вот какими были первые дома славян: пол на метр углублён (*приподнят над землёй*) в землю, стены сложены из тонких (*толстых*) стволов деревьев — жердей, очищенных от веток и коры. Жерди соединены между собой деревянными (*металлическим*) шипами и связаны для прочности гибкой

корой (*веревкой*). Крыша тоже из жердей (*досок*), а на ней — толстый (*небольшой*) слой соломы.

Внутри такого жилища всегда было прохладно (*тепло, но*) и сыро. Окошки, прорубленные в стенах, на ночь и в холода закрывали досками или соломой — ведь стекло тогда ещё не было. В углу (*в центре избы*) — сложенная из камня (*кирпичей*) печь. Она обогревала дом, на ней же готовили еду. Топилась печь по-чёрному. Это значит, что дымовой трубы не было, и печной дым выходил через оконца, двери и только отверстия в кровле.

Почти всё свободное место в доме занимали стол и две-три деревянные лавки. В углу лежало несколько охапок сена, покрытых звериными шкурами (*одеялами*), — это постели.

Такое простейшее жилище тем не менее укрывало от непогоды и дикого зверя (*разбойников*), позволяло проводить ночь (*зиму*) в безопасности.

В скобках даны ошибочные варианты.

Второй вариант пересказа текста: Вот какими были первые дома славян: пол на метр углублён в землю, стены сложены из тонких стволов деревьев — жердей, очищенных от веток и коры. Жерди соединены между собой деревянными шипами и связаны для прочности гибкой корой. Крыша тоже из жердей, а на ней — толстый слой соломы.

В углу — сложенная из камня печь. Она обогревала дом, на ней же готовили еду. Топилась печь по-чёрному. Это значит, что дымовой трубы не было, и печной дым выходил через оконца, двери и отверстия в кровле.

Почти всё свободное место в доме занимали стол и две-три деревянные лавки. В углу лежало несколько охапок сена, покрытых звериными шкурами, — это постели.

Внутри такого жилища всегда было прохладно и сыро. Окошки, прорубленные в стенах, на ночь и в холода закрывали досками или соломой — ведь стекло тогда ещё не было.

Такое простейшее жилище тем не менее укрывало от непогоды и дикого зверя, позволяло проводить ночь в безопасности.

В этом варианте нарушена логика исходного текста.

5. Развиваем внимание. Учитель читает два текста таким образом: сначала первое предложение из первого текста, потом первое предложение из второго текста, второе предложение первого текста, второе предложение второго текста и т. д. Ученики работают по вариантам. Задание: будьте внимательны, прослушайте и запомните свой текст, запишите по памяти только свой текст.

Слова со старинным суффиксом *-ищ (е)* в значении «там, где...; место, где находится...» встречаются ещё в памятниках XV—XVII веков» *репище* (место, засеянное репой), *кладвище* (место, где находится клад).

В современном русском языке слова *вода* и *водить* не являются однокоренными, так как значение корней в этих словах разное. Но когда-то очень давно они были родственниками.

Название старинного русского города *Мытищи* тоже обязано своим происхождением этому суффиксу: слово образовано от древнерусского существительного *мыть* — пошлаина. Первоначально обозначало «место, где собирали пошлину при въезде в Московское княжество».

Разве в слове *вода* мы ощущаем то, что она «ведёт» куда-то, то есть служит путём, дорогой, какой она была для наших предков, передвижение которых совершалось главным образом по рекам. А моя прабабка, всегда поправляла говорившего, что нужно пойти за водой: «За водой пойдешь — не вернёшься! По воду пойти — вот как надо сказать!»

В XVII веке многие слова с этим суффиксом исчезают, а суффикс в этом значении утрачивает былую продуктивность. Теперь в русском языке употребляются немногие слова с этой морфемой: *городище* (бывшее местонахождение города), *кострище* (место, где был костёр), *пожарище* (место, где был пожар).

Для неё слово *вода* было ещё полно живого звучания пути, уводящего куда-то вдаль. Равенство понятий *река* — *вода* постепенно стиралось, уступая другому осмысливанию воды — из колодца или водопровода.

Текст для второго варианта выделен жирным шрифтом.

6. Восстановленный диктант. Задание предполагает создание списка ключевых слов и выражений, который впоследствии поможет восстановить исходный текст максимально близко к оригиналу.

Задание: Выпишите последовательно все фактические сведения (даты, географические названия, имена и др.), используя получившиеся записи, запишите текст по памяти.

Александр Иванович Куприн родился в 1870 году в городе Наровчат Пензенской губернии. После смерти отца семья осталась совсем без средств.

Матери удалось поместить Александра в Разумовский сиротский приют. С шести лет началось для мальчика детство, которое он впоследствии назовёт «поруганным» и «казённым».

В 1880 году Александр Куприн выдержал вступительные экзамены во 2-ую Московскую военную гимназию, преобразованную вскоре в кадетский корпус. Порядки там были суровые. Так, в автобиографическом рассказе «На переломе» Куприн описывает, как за незначительный проступок героя приговорили к десяти ударам розгами.

Уже с тринадцатилетнего возраста Александр Куприн пишет стихи, чаще всего сидя в карцере за буйный нрав.

В 1888 году, уступив слёзным просьбам матери, которой казалось, что военная карьера обеспечит сына на всю жизнь, Куприн поступил в Александровское военное училище в Москве. Там за «тяжёлый проступок» — за первый напечатанный рассказ «Последний дебют» — Куприн был приговорён к карцеру на двое суток.

Позднее он описал впечатления детства и юности в своих произведениях. Поэтому, когда его попросили написать автобиографию, он ответил, что почти все его произведения автобиографичны.

(По К. А. Куприной)

7. *Свободный диктант.* Данный вид диктанта предполагает свободное (своими словами, с заменой синонимами и т. п.) воспроизведение исходного текста, который учитель читает небольшими фрагментами, например, по 2–3 предложения.

Задание: Запишите данный текст максимально близко к оригиналу.

Самый богатый на земле человек — писатель. Поколение за поколением черпает из сокровищниц его наследства живую, острую мысль и вечный зов к самому высокому, ещё не достигнутому. Многие известные учёные, путешественники и исследователи признавались, что стали заниматься своим делом благодаря чтению романов Жюль Верна.

Все сто томов произведений Жюль Верна написаны карандашом, и тем не менее они живут и будут жить вечно. И совсем неважно, такими ли точно, как у Жюль Верна, стали подводные и космические корабли, важно,

что он верил — люди будут летать к звёздам и опускаться на морское дно.

Открыватели и изобретатели — герои книг Жюль Верна всегда мужественны и благородны, всегда защищают слабых и поработённых. «Каждый угнетённый, был, есть и будет мне братом!» Эти слова капитана Немо написаны рукой Жюль Верна. Его герои и сегодня продолжают своё путешествие по материкам и странам, зовя и увлекая за собой всех, у кого смелый ум и сердце, открытое людям.

8. *Сочиняем вместе.* Первый ученик сочиняет и произносит первую фразу будущего повествования, второй должен повторить первое предложение и продолжить рассказ, третий повторяет первое и второе предложения и сочиняет третье. Можно предложить следующие фразы для начала работы:

- 1) В жизни каждого человека есть свои звёздные часы.
- 2) Мы живем среди множества разнообразных вещей.
- 3) Мама!

Возможно, эти и другие приемы работы над изложениями позволят активизировать творческий потенциал наших учеников, помогут сделать скучную зачастую подготовку к изложению более привлекательной для современного ученика.

Изучение диалектного слова — центральное направление русской диалектной лексикологии

Концова Ирина Сергеевна, преподаватель русского языка и литературы
ОБОУ НПО Профессиональный лицей №1 г. Курск

Применения растений были известны человеку ещё в глубокой древности. Диапазон изучения дикорастущих растений весьма обширен. Ботаников в основном интересуют районы произрастания и биология растений. Для диалектологов важны местные названия растений, их лексико-семантические особенности, внутренняя форма, структура. Наименования растений получают широкое распространение в разных говорах, а поэтому почти везде имеют разные названия.

Курская область поражает изобилием дикорастущих трав, это связано с тем, что она обладает равнинным пейзажем, большим количеством чистых озер, лугов и довольно мягким климатом.

Растения в Курской области имеют специфические названия, отличные от номенклатурных, зафиксированных в специальных справочниках. Для выявления тех или иных наименований растений были использованы материалы диалектологических экспедиций в Курскую область. Опрос велся собирателями как по программе-вопроснику, так и методом свободной беседы.

Изучение лексико-семантических особенностей в названиях растений связано как с изучением лексиче-

ской мотивации, так и с особенностями их образования. Сюда же входят и процессы этимологизации, где может возникать и утрачиваться мотивирование.

Растительный мир и, в частности, травы тесно связаны с жизнью человека. Наименования трав передают не только часть языковой системы диалектоносителя, но определяют взаимосвязь человека с внешним миром, подтверждением чему являются лекарственные травы. С их названиями связаны многие жизненные позиции, в особенности верования, обряды и обычаи.

Диалектное слово обладает многофункциональными способностями. Оно формирует и передает представления человека о мире природы, о мистическом и одновременно прагматическом отношении к нему. Знания человека о них формируются в нескольких значениях одной лексемы, которые в дальнейшем прогнозируют диалектный текст или подтверждаются в нём.

В последние годы возрос интерес исследователей к изучению народной фитонимии, поскольку «это одна из древнейших лексических микросистем, в которой закреплён опыт практического и культурно-мифологического освоения мира растений как части окружающей че-

ловека мира природы» [Коновалова: 4].

Значительно вырос также интерес лингвистов к изучению диалектной лексики отдельных ареалов, что, в частности, связано с осуществлением такого глобального по своим масштабам научного проекта, как «Лексический атлас русских народных говоров».

В настоящей работе представлены результаты анализа лексических материалов, полученных в ходе обследования говоров Курской области по Программе собирания сведений для ЛАРНГ.

Источником послужил языковой материал, собранный в процессе непосредственного общения с носителями говоров, т.е. слова, зафиксированные в *живой народной речи*. Таким образом, диалектная лексика показана в синхронном плане и языковые факты не выходят за пределы жизни одного поколения. При сборе лексического материала наблюдение велось лишь над речью представителей старшего поколения — людей в возрасте 60–70 лет. При этом фиксировались не только факты, находящиеся в активном словарном запасе говорящих, но и слова, относящиеся к пассивному словарю, которыми носители говора пользуются лишь в беседах, воспоминаниях о прошлом.

Современные диалекты русского языка

Изучение диалектного слова, его особенностей, исследование вопросов, связанных с проблемой тождества — отдельности слова, вопросов об изменяемости его фонетического облика, о вариантности, о материальных и семантических границах диалектного слова в последнее время становится одним из центральных направлений русской диалектной лексикологии. До недавнего времени эти вопросы не стояли так остро, как с 60-х годов XX в., когда в связи с развитием диалектной лексикографии и созданием словаря русских народных говоров диалектологи начали заниматься ими специально, исследовать их углублено с учетом потребностей развивающейся лексикографии.

В то же время детальная разработка диалектного слова в словарях, последовательное описание фонетических, грамматических и семантических свойств этих слов, их фонетических и семантических преобразований обязывает лексикографов и лексикологов обращать самое пристальное внимание на все эти свойства, изучать их как можно тщательнее, находить средства и методы показа всех разнообразных особенностей слова и его модификации в словарях. Лексикографическая практика, выявление большого количества диалектных слов, представленных в уже изданных и составляемых диалектных словарях, дали в руки исследователей неоценимый языковой материал и позволили приступить к выяснению таких важных теоретических проблем диалектной лексикологии, как проблема тождества-отдельности слова, его вариантность, определение материальных и семантических границ слова, условий и закономерностей лекси-

кализации фонетических явлений, как полисемия и омонимия, а также принципы разграничения этих явлений в диалектной макросистеме.

Современные диалекты русского языка диалектологи характеризуют как чрезвычайно сложные системы. Их сложность обуславливается как общими свойствами языка вообще, так и своеобразием русских говоров, специфическими особенностями их современного функционирования.

Однако при исследовании говоров русского языка, как и любых других говоров, необходимо исходить, прежде всего, из основных свойств языка. Поскольку язык существует во времени и в обществе, т.е. постоянно изменяется, отличается сложностью, — считал Ф. Де Соссюр: «Язык изменяется, или вернее, эволюционирует, под воздействием всех сил, которые могут повлиять либо на звуки, либо смысл. Поэтому необходим учет одновременно сосуществующих в языке и вне языка различных по своей природе, свойствам и проявлению факторов, которые по-разному действуют на все составные части языковой системы».

Фитонимы говоров Курской области

Фитонимы говоров Курской области представлены следующим образом:

— общерусские лексемы. Данная группа представлена, например, такими лексемами литературного языка: *сорняк* 'сорная трава', *девясил*, *зверобой*, *клевер*, *колокольчик*, *конопля*, *крапива*, *лопух*, *одуванчик*, *полынь*, *ромашка*, *щавель*, *колючка* 'колючая трава', *василек* и т.д.;

— общерусские диалектные лексемы составляют меньшую часть фитонимов. Приведем примеры таких слов: *кашка* 'клевер', *лопушина* 'лопух', *кобыльник* 'полынь', *белоглазка*, *белоголовник* 'ромашка', *кислица* 'щавель', *мочажина* 'трава, растущая на болоте', *березка* 'колокольчик', *троелистник* 'клевер', *жгучка* 'крапива', *крававышк* 'девясил'.

— в круг собственно курских лексем входит около 20% анализируемых единиц. В их числе можно выделить следующие подгруппы:

а) собственно диалектные лексемы (слова, корни которых не зафиксированы в литературном языке), в том числе: *гольян* (болотная трава), *багня* (болотная трава), *шашабара* (репей).

б) лексические диалектизмы (слова, имеющие корни, аналогичные общерусским или общерусским диалектным), например: *медовик*, *медунчик* (клевер), *орлик* (колокольчик), *ожальник* (крапива), *лепиха*, *лепуха* (репей), *молокан* (молочай), *горчаница* (полынь), *жегало* (крапива), *дурянка* (сорная трава), *былильник* (сорная трава), *свиновник*, *свиная радость* (молочай), *кочень* (репей), *семижилник* (подорожник), *богатка* (девясил), *колотоп* (подорожник), *жабрей* (колючая трава), *жигалка*, *ожига* (крапива).

в) семантические диалектизмы (слова, ничем не отличающиеся в своем оформлении от слов литературного языка, но имеющие в говоре особое значение), к примеру: **балаболка** (колокольчик), **бабушка** (ромашка).

Богатство привлеченного материала нашло отражение в способах номинации фитонимов, в многообразии мотивационных признаков, лежащих в основе наименования объекта.

Как известно, различают первичные и вторичные процессы номинации. Первичные процессы номинации крайне редки в современных языках. Результаты первичной номинации («немотивированные лексемы») воспринимаются носителями языка как первообразные.

В рассматриваемом языковом материале немотивированная лексика представлена как общерусскими словами, так и диалектными. К числу общерусских относятся, например: **осока, василек, клевер, крапива, ландыш, лопух, репейник, полынь, ромашка, щавель**. Как диалектные первичные наименования можно отметить следующие лексемы: **гальян** (болотная трава), **багня, коробейка** (сорная трава), **мусник** (клевер), **посконь** (конопля), **шашабара** (лопух), **будыльник** (полынь), **стрекашина** (крапива), **жабрей** (колючая трава), **гагарник** (колючая трава), **уразница** (зверобой).

Особенность таких слов в том, что производность подобных наименований может быть раскрыта только при этимологическом или историческом анализе. Например, слово шашабара связано со словом «шишебарник» в том же значении (лопух, репей), в основе которого лежат лексемы **шиш** «бес» и **бара** «борьба». В конечном итоге выясняется, что данная лексема была мотивирована старинным поверьем, согласно которому это растение отпугивает нечистую силу, «чертей полошит» (чертополох).

Название лопух восходит к древнерусскому **лоп** «лист».

В числе исследуемых фитонимов встретилось слово **стрекашина** (крапива). Обратившись к словарю В. И. Даля, обнаруживаем: **стрецати** (жечь, колоть, жалить). Тем самым проясняется значение слова **стрекашина**, в основе которого лежит лексема «жалить, жечь».

Исследуемые фитонимы подчиняются известным уже законам наименования реалий. Зафиксированные названия отвечают двум способам номинации — прямому и опосредованному.

Опосредованный способ, как известно, основан на метафорическом переносе (**огонек** — одуванчик) либо метонимическом переносе (**дурынка** — сорная трава, растущая на болоте). Опосредованный способ представлен в наименованиях, образованных на основе определенного характеризующего принципа при передаче всех входящих сюда мотивировочных признаков: цвета (**огонек**), формы (**колокольчик**).

В целом необходимо отметить, что в семантической структуре фитонимов нередко просвечивают *отношения подобия*, то есть актуализируется признак сходства с различными реалиями внешнего мира, а именно:

с деревьями (**березка** — колокольчик); с предметами домашнего обихода (**котелки** -колокольчик); с человеком, причем в качестве мотивирующих используются термины родства (**бабушка** — ромашка), либо социальная лексика (**поповник** — ромашка), либо этническая лексика (**тотарник** — репей), либо антропонимическая (**василиски, васютка** — василек). К числу метонимических можно отнести, например, наименование **невеста** (черемуха), в котором таким, опосредующим способом актуализируется оттенок соцветий данного растения. Подобное явление: в основе номинации **колокольчика** через лексемы **звонник** и **звончик** лежит перенос по ассоциации с функцией предмета, на который внешне похож цветок.

Прямой способ номинации отличен в определенном соотносительном принципе, поскольку уже в ходе номинации устанавливаются отношения между предметами и перенос по сходству, ассоциации уже излишни (ромашка — **белоголовик, белоцвет**, щавель — **кислица**).

В ряде примеров при одинаковом мотивационном признаке используются различные способы номинации, допустим: одуванчик — **желтоголовик** (прямой способ) и **огонек** (опосредованный способ).

Мотивировочные признаки

Обращение к привлеченному материалу позволяет выделить основные мотивировочные признаки, лежащие в основе номинации фитонимов, функционирующих в говорах Курской области. К их числу относят следующие признаки:

1) цвет: **голубец** (василек), **желтоголовик** (одуванчик), **белоголовик**

2) (ромашка), **золотарник** (девясил), **синеглазка** (василек), **горицвет** (девясил). В основе номинации может лежать не только признак «оттенок соцветий», но и признак «цвет корней растения»: **краснокоренка** (зверобой), **белокорка** (полынь), **розовка** (зверобой);

3) форма листьев или соцветий: **троелистник** (клевер), **колоколец** (колокольчик), **семижилник** (подорожник);

4) функция или свойство травы, например:

а) свойство травы быть медоносом: **медовик, медуничник** (клевер);

б) свойство травы выделять на изломе сок белого цвета, похожий на молоко: **молокан, молочажник** (молочай);

в) охранительная функция растения: **зверобой** по суеверным представлениям — трава, предохраняющая от нападения животных;

5) вкус травы: **горчаница** (полынь), **кислица** (щавель);

6) физическое воздействие травы: **колючка** (колючая трава), **жгучка** (крапива), **липушка** (репей);

7) лечебные свойства травы: **кровоулик** (девясил), **кровохлебка** (девясил), **пуговник** (подорожник), **груд-**

ница (полынь), *поясничная трава* (ромашка), *здоровая трава*, *трава от 99 болезней* (зверобой);

а) названия растения *одуванчик: липучка, пу-стодуй, ветродуй, дуванчик;*

б) названия растения *репейник: лепиха, лепуха, подлепуха, липучка;*

8) место произрастания: *пустырник* (колючая трава), *подорожник, болотница* (трава, растущая на болоте);

9) действие, оказываемое на траву: *топтотел* (подорожник), *колотоп* (подорожник);

10) принадлежность животному, для которого растение служит кормом, например: *конишник* (клевер), *кобыльник* (полынь), *кобыляк* (щавель), *заячья кислица* (щавель), *заячья капуста* (щавель), *свиновник, свиная радость* (молочай).

Рассмотренные случаи номинации, без сомнения, свидетельствуют о том, насколько важен для диалектоносителя фактор осознания живой внутренней формы слова. Данный факт находит прямое выражение в стремлении носителей говора употреблять слова, мотивировочный признак которых отличается конкретностью и наглядностью.

Следует отметить, что в ряде случаев фиксируется явление номинации одной реалемы на основе различных мотивационных признаков: ромашка — *белоцвет* (по оттенку соцветий) и *поясничная трава* (по лекарственному свойству); полынь — *горчаница* (по вкусу) и *грудница* (по лекарственному свойству).

Другое явление — различие мотивирующего слова при совпадении мотивирующего признака, например: крапива — *жгучка* и *стрекашина*.

Нередки случаи манифестации одной и той же реалии разными лексемами. Так, в говорах севера Курской области клевер имеет названия: *мусник, кашка, конишник, куколь, медовик, медуничник; девясил называют внутри одного говора: золотарник, богатка, девятисил.*

Случаи лексической омонимии не зафиксированы, хотя известно, что подобные факторы имеют место в других говорах. С другой стороны, Курская фитонимия, несомненно, вступает в отношения омонимии с фитонимией говоров других регионов России. К примеру, лексема *крававник* в разных диалектах может обозначать тысячелистник, горицвет смолистый, зверобой, девясил.

Как уже хорошо известно, слово является источником разнообразнейшей информации о мироведении того или иного народа, начиная с жизненно важных аспектов мировосприятия и заканчивая социальными и культурологическими. Важной особенностью оказывается то, что цветовые, звуковые, вкусовые, функциональные качества и свойства предметов и явлений внешнего мира актуализируются лишь в тех объектах, которые вовлекаются в сферу познавательной и практической деятельности человека и которые представляют для него жизненно или социальную ценность.

Важным ориентиром в оценке предметов и явлений выступает такое свойство материального мира, как цвет, воспринимаемый в качестве осознанного зрительного ощущения.

Одни цвета успокаивают нервную систему, другие, наоборот, раздражают». Такими моделями могут быть *огонь, солнце, растительный мир, небо, день и ночь.*

Так, наряду с базовыми цветами (черным, белым, красным, зеленым, желтым) в названиях растений реализуются их оттенки, например, розовый, золотой, рыжий и др., в числе которых наибольшую значимость приобретает лишь один — голубой, имеющий, как известно, особое положение в сфере восприятия мира русским народом.

Классификация фитонимов по признаку цвета:

1. Группа красного цвета: *красива* (кора ивы), *красильная кора* (кора ивы), *краснокоренка* (зверобой), *розовка* (зверобой), *краснуха, клеверок* (клевер);

2. Группа черного цвета: *челуха, черемушка* (черемуха), *черемха* (еремуха), *черемшья* (черемуха), *черемча* (черемуха), *черемшина* (черемуха), *череможник* (лес с преобладанием черемухи), *черемушник* (лес с преобладанием черемухи), *черемушник* (лиственный лес), *черень* (ягоды черемухи), *черная черемуха* (черемуха), *черника, черница* (черника), *чернина* (черника), *чернига* (черница), *черненица* (черника), *чернижница* (черника), *черниченка* (черница), *черничник* (заросли черницы), *чернижник* (заросли ягод черники), *чернодырка* (лопух), *чернолесье* (смешанный лес), *чернолесье* (старый лес), *чернолесье* (хвойный лес), *черный лес* (хвойный лес);

3. Группа белого цвета: *белица* (ромашка), *белоглазка* (ромашка), *белоцвет* (ромашка), *белоголовник* (клевер), *белый клеверок* (клевер), *белокорка* (полынь), *невеста* (черемуха);

4. Группа голубого цвета: *голубец* (василек), *голубоцветник* (василек), *голубика, голубника* (голубика), *голубичка* (голубика), *голубичнина* (голубика), *голубица* (брусника), *голубичник* (заросли голубики), *голубижник* (заросли голубики);

5. Группа желтого цвета: *горицвет* (девясил), *горицветка* (девясил), *золотарник* (девясил), *золотуха* (ягоды черемухи), *огонек* (одуванчик);

6. Группа зеленого цвета: *зелье* (трава), *зелень* (трава), *зель* (трава), *озель* (трава), *зелень* (незрелая ягода), *зеленец* (незрелая ягода), *зеленца* (незрелая ягода), *зеленая ягода* (незрелая ягода).

В ряду наименований, характеризующих то или иное растение по оттенку части растения (соцветия, корня, стебля, листьев, коры, древесины, плодов), ярко выделяется такое название, как *невеста* (черемуха), образное по своей природе, отражающее поэтический склад ума русского крестьянина.

Итак, исследованные фитонимы демонстрируют необычайное богатство русских говоров. Прежде всего это

выражается в разнообразии зафиксированных лексем с точки зрения сферы употребления: в числе фитонимов употребляются общерусские, общерусские диалектные

и региональные диалектные названия. Ведущими оказываются общерусские лексемы.

Литература:

1. Афанасьев, А. Поэтические воззрения на природу: в 3 т. Т. 3. М. 1994. с. 101–102.
2. Даль, В. И. Толковый словарь живого великорусского языка: В 4 т. — М.: Тера, 1995.
3. Ларина, Л. И. Мотивированность лексики растительного мира // ЛАРНГ. Вып. 13. СПб. 2006. с. 129–131.
4. Пименова, М. В. Названия растений в древнерусских «Травниках». Русская речь, 1993, № 4. с. 75–78.
5. Пискунова, С. В. Тамбовская диалектная лексика и система русского языка/Экология языка и речи. Слово в диалектном тексте. Слово IV. — Тамбов: Изд-во ТГУ им. Г. Р. Державина, 1999. с. 5–14.
6. Праведников, С. П. Диалектная лексика и фольклорная диалектология // лексический атлас русских народных говоров. СПб. 2006. с. 326–329.
7. Программа собирания сведений для лексического атласа русских народных говоров: Научное пособие. — СПб, ИЛИ РАН, 1994. — Ч. 1. с. 18–26.
8. Травник/Составление, Г. П. Штаубера. Кострома: Государственное унитарное издательско-полиграфическое предприятие «Кострома». — Кострома, 1999. 47–48, 182–183, 213–215, 355–356.

Фразеологизмы со значением «начала» и «завершения» в устной форме делового дискурса (на материале английского языка)

Малюгина Анна Владимировна, кандидат филологических наук, старший преподаватель
Воронежский государственный университет

Каждый день миллионы людей во всем мире пользуются английским языком в различных аспектах бизнеса, связанного с покупкой и продажей или в более широком смысле с обменом и использованием ресурсов и возможностей. В бизнесе люди объединяют свои усилия для достижения целей, которые они не могли бы реализовать в одиночку, используя язык коммерции, финансов, промышленности, предоставления товаров и услуг и т. п. Подразумевая сотрудничество, переговоры и конфликты, бизнес сопровождается убеждением и пониманием, властью и контролем, объяснением проблемы и поиском ее решения. Таким образом, деловой английский — это коммуникация в рамках определенного контекста [1, с. 1].

Язык делового английского включает общий повседневный английский (*general everyday English*), понятный любому носителю языка, а также общий деловой английский (*general business English*), который используется в учебниках по деловому английскому и бизнес-журналах. Такой английский понятен большинству продвинутых пользователей. Наконец, есть английский для специальных целей (*ESP — English for Specific Purposes*), понятный только определенной группе людей, образующих языковое сообщество. Его члены употребляют специальные термины, чтобы сделать свое профессиональное общение проще и эффективнее. Таким образом, деловой английский — это зонтичный термин, включающий

общий повседневный английский, общий деловой английский и английский для специальных целей.

Особенностью делового английского является то, что деловые люди используют его в разных целях: они общаются, предсказывают, анализируют, участвуют в переговорах, пишут, звонят по телефону, проводят собеседование, ездят в командировки и т. д. Все это осуществляется в определенном деловом контексте и для конкретных целей. Умение оперировать деловым английским не сводится только к знанию используемых языковых единиц, но и к умению корректно их использовать. Таким образом, особую важность имеет вопрос о коммуникативной компетенции. В процессе преподавания делового английского необходимо уделять внимание трем ключевым компонентам: лингвистической компетенции (*linguistic competence*), дискурсной компетенции (*discourse competence*) и межкультурной компетенции (*intercultural competence*).

Лингвистическая компетенция проявляется в использовании основных элементов, таких, как лексика, грамматика, фонетика и т. д., функционирующих как единое целое и формирующих язык.

Лингвистическая компетенция имеет тенденцию сосредоточиваться на языке вне контекста, тогда как дискурсная компетенция (*discourse competence*), напротив, охватывает язык в действии. Под дискурсом в данной статье мы понимаем, как люди взаимодействуют друг

с другом в рамках определенного контекста. Типичными примерами делового дискурса являются переговоры, корреспонденция, презентации, собрания и т.д. Таким образом, деловой дискурс охватывает устную и письменную коммуникацию, совершаемую в мире бизнеса.

Участники дискурса вступают в коммуникацию в различных контекстах, требующих определенных стратегий. Одна из них — использование реестра (**register**), определяющего степень формальности или уровень специфичности, прежде всего в использовании лексических средств [1, с. 10].

Так, например, в беседе в пабе будет задействована разговорная повседневная лексика, а на собрании международного консорциума партнеров, собравшихся по поводу подписания важной сделки, реестр отличается официально-деловым стилем и специальной терминологией.

Еще одним аспектом делового дискурса является обладание большей власти одним из участников коммуникации по сравнению с другими. Это также определяет, какой язык будет использоваться. Таким образом, дискурс может отражать межличностные отношения и даже рассматриваться как средство манипуляции.

Для осуществления успешного делового дискурса следует уделять внимание и понятию жанра (**genre**), который помогает выявить различия в разных видах текста (например, чем служебная записка отличается от письма-жалобы, или телефонный разговор от презентации?).

Несмотря на сложившееся мнение о том, что язык делового общения буквален, а не метафоричен, в устной форме делового дискурса наблюдается достаточно частое использование образных выражений, в частности фразеологизмов. Фразеологизмы представляют собой многокомпонентные сочетания, общий смысл которых невозможно понять, исходя из простой суммы значений составляющих их компонентов.

Фразеологизмы, используемые в деловой коммуникации, до недавнего времени не являлись предметом специального изучения. В диссертационном исследовании В.А. Пономаренко впервые рассматриваются структурно-семантические, когнитивно-прагматические, лингвокультурологические, а также дискурсивные особенности фразеологизмов делового общения [2]. Автор производит идеографическое описание используемых в деловом дискурсе фразеологизмов и распределяет их по фразео-семантическим полям. Ю.М. Зюзин характеризует методы работы с фразеологизмами делового английского языка на занятиях в неязыковом вузе, предлагая ряд упражнений, позволяющих студентам в игровой форме познакомиться с фразеологизмами, применяющимися в сфере бизнес-коммуникации. [3].

Цель данной статьи состоит в рассмотрении фразеологизмов, которые могут быть использованы в устной форме делового дискурса (например, совещания, презентации, переговорах и т.д.) для информирования о начале или завершении чего-либо: проекта, деятельности и пр. При-

ведем примеры использования фразеологизмов для выражения этих целей.

*It took us a while to **get into gear** [4]. (букв. включить передачу) Нам потребовалось время, чтобы включиться в работу. Здесь и далее перевод автора.*

*We built up the business **from scratch**. (букв. с царапины) [4]. Мы создали бизнес с нуля.*

*A lot more public spending will be required to **get this project off the ground** (букв. оторвать проект от земли) [5]. Потребуется значительно больше общественных средств, чтобы запустить этот проект.*

It's all systems go for the new building work [4]. (букв. все системы работают нормально) Все готово для работы над новым зданием.

*I'll introduce myself just to **set the ball rolling** [4]. (букв. покатить мяч) Я представляюсь для начала. I've **started the ball rolling by** setting up a series of meetings [5]. Я приступил к делу, организовав ряд встреч.*

*We decided to **call time on** our weekly meetings [4]. (букв. назвать время для чего-то) Мы решили, что пора заканчивать наши еженедельные митинги.*

*Tomorrow is going to be busy, so let's **call it a night** [4]. (букв. назвать что-то ночью) Завтра будет трудный день, поэтому давайте закругляться.*

*It's time to **draw a line under** the past [4]. (букв. нарисовать линию под чем-то). Пора подвести черту под прошлым.*

*This is **the end of the line** for our business [4]. (букв. конец линии). Это конец нашему бизнесу.*

*The whole production line **ground to a halt** [4]. (букв. вертеть ручкой до остановки). Весь конвейер остановился.*

*Management have **pulled the plug on** the project [4]. (букв. поставить затычку на что-то). Руководство закрыло проект.*

*We were forced to **shut up shop** during the recession [4]. (букв. закрыть магазин). Мы были вынуждены закрыть предприятия в период кризиса.*

На неформальных встречах могут быть употреблены фразеологизмы *get cracking* (букв. начинать трескаться) и *get the show on the road* (букв. устроить шоу на дороге). См. примеры ниже:

*We'd better **get cracking** — there's a lot to do. [4]. informal. Нам лучше побыстрее взяться за дело — многое нужно сделать.*

*Come on — let's **get the show on the road** [4]. informal. (Ну что, приступим?/Поехали?).*

Проведенное исследование показало, что в английском языке есть разнообразные фразеологические единицы со значением «начала» и «завершения», которые используются в устной форме делового дискурса. Можно заключить, что их изучение будет способствовать успешным межнациональным контактам в условиях межкультурной коммуникации.

Литература:

1. Frendo, E. How to teach Business English [Текст]/E. Frendo. — Longman, 2005. — 162 p.
2. Пономаренко, В.А. Фразеологические единицы в деловом дискурсе (на материале английского и русского языков) [Электронный ресурс]: автореф. дис.... канд. к. ф. н./В.А. Пономаренко; Краснодар, 2007. — Режим доступа: <http://www.km.ru/referats/A45E4D89CDBF47DD993A68B138CFC56E>.
3. Зюзин, Ю.М. Методы работы с фразеологизмами делового английского языка на занятиях в неязыковом вузе [Электронный ресурс]/Ю.М. Зюзин. — Режим доступа: <http://t21.rgups.ru/archive/doc2008/2/13.doc>.
4. Collins Cobuild Idioms Dictionary, HarperCollinsPublishers, Third Edition, 2012. — 528 p.
5. Cambridge Idioms Dictionary, Cambridge University Press, 6th printing 2013. — 505 p.

Актуальность лингвометодических исследований фразеологии в работе с иностранными учащимися

Семенова Наталья Анатольевна, кандидат филологических наук, старший преподаватель
Российский университет дружбы народов (г. Москва)

Русский язык имеет богатейшую фразеологию, представляющую огромный интерес не только для изучения учеными-лингвистами, но и для практики преподавания русского языка как иностранного. Русские фразеологизмы представляют собой богатый источник лингвострановедческих знаний об истории, культуре, традициях, обычаях и быте русского народа. Они широко употребляются не только в устной речи, но и в художественных произведениях, в средствах массовой информации, придавая речи особую выразительность, эмоциональность и экспрессивную насыщенность. В современной практике преподавания русского языка иностранцам проблема овладения русской фразеологией всегда была и остается достаточно сложной в методическом отношении, несмотря на то, что изучению русской фразеологии в иноязычной аудитории уделяется значительное внимание, как в научно-теоретическом, так и в практическо-методическом аспектах. Интерес к фразеологическим единицам (далее ФЕ) русского языка вызван тем фактом, что эти языковые единицы насыщены обширной внеязыковой информацией, что составляет специфику ФЕ и определенную трудность их овладения.

Большой вклад в разработку лингводидактики русской фразеологии при обучении иноязычных учащихся внесли работы Е.А. Быстровой, использовавшей при обучении русскому языку как иностранному семантические группы фразеологических оборотов, фразеологизмы-синонимы, фразеологизмы-антонимы и другие. Разрабатывая теоретические основы обучения русской фразеологии, она справедливо отмечала, что:

«1. Фразеологическая работа — особый аспект системы обучения русскому языку, находящийся во взаимосвязи и взаимодействии с другими аспектами.

2. Обучение русской фразеологии должно отвечать принципу коммуникативной направленности обучения русскому языку.

3. Обучение русской фразеологии должно основываться на учете сложностей самой фразеологической системы русского языка, так и родного языка учащихся» [Быстрова, 1985, с. 6].

Изучение русской фразеологии имеет для иностранных учащихся не только большое познавательное и общеобразовательное значение, но и способствует развитию коммуникативного навыка, поскольку знание и понимание устойчивых оборотов обеспечивает адекватное понимание услышанного высказывания или прочитанного текста. Умение понимать и правильно использовать ФЕ в речи повышает общую языковую культуру, помогает свободному и образному изложению мысли, совершенствует технику перевода, расширяет страноведческие представления иностранных учащихся.

Для анализа фразеологического материала при обучении иностранных учащихся русскому языку могут использоваться различные методы: семантическое толкование, лингвострановедческий комментарий и сопоставительный анализ ФЕ русского и родного языка.

Многие лингвисты рассматривают сопоставительный анализ русских и иноязычных фразеологизмов как одно из ведущих направлений изучения фразеологии. Сопоставительное изучение фразеологизмов, являясь лингвистической основой методики обучения иноязычной фразеологии, позволяет не только прогнозировать интерференцию бесконечного множества ФЕ, но и методически интерпретировать языковой материал, исходя из конкретных целей и задач обучения РКИ. Однако решение конкретных лингводидактических вопросов затрудняется тем, что проблемы сопоставительной фразеологии

русского и иностранного языков недостаточно разработаны. Сопоставительный анализ при этом следует проводить, исходя из особенностей системы изучаемого иностранного (русского) языка.

На начальном этапе обучения для создания фразеологического минимума необходимо справочное пособие по фразеологии как компонент учебного комплекса, включающего в себя примеры использования ФЕ в высказываниях и объяснение их значения. При этом сопоставление устойчивых русских и иноязычных сочетаний помогает эффективно организовать обучение иностранных студентов русской фразеологии. В качестве такого справочного пособия можно использовать серию двуязычных словарей М.И. Дубровиной «Русские фразеологизмы в картинках», где представлению дословный перевод русских фразеологизмов на иностранные языки.

Таким образом, знакомство с некоторыми ФЕ происходит на начальном этапе обучения, расширяется в процессе всего курса обучения. Но говорить о системе изучения русской фразеологии иностранными учащимися можно только на продвинутом этапе, так как к этому времени студенты располагают необходимыми теоретическими знаниями по русскому языку: ими прослушаны курсы морфологии, синтаксиса, лексикологии, фразеологии и они уже имеют достаточно широкий запас лексики. Возможность планомерного и систематического усвоения ФЕ русского языка появляется только на последних курсах.

Работа над фразеологией на продвинутом этапе обучения требует особого осмысления и продуманной организации. Необходимо подчеркнуть, что в рамках любой конкретной методики обучения РКИ очень важно учитывать такие «изменчивые» методико-дидактические параметры как: психолого-педагогические особенности учащихся, связанные с этапом обучения, возрастом учащихся, численностью группы, национальным составом группы, количеством учебного времени и прочее. Психолого-педагогические особенности, наряду с лингвистическими, определяют такие важные моменты практической работы в иноязычной аудитории как: минимизация учебного материала, приемы и способы его презентации, учет типичных ошибок (прогнозирование интерференции), формы и методы активизации ФЕ в русской речи иностранных учащихся.

Одна из основных проблем, которую необходимо решить, заключается в том, чтобы определить принципы минимизации объема ФЕ для изучения иностранцами. основополагающие принципы отбора ФЕ являются коммуникативная ценность фразеологизма, нормативность, учет системных связей, предельное сужение фразеологического материала. Преподаватели практики предлагают минимизировать фразеологический материал в соответствии с тематическими группами. В учебных целях ФЕ отбираются на основании следующих тем: семья, характер человека, образование и другие. По каждой теме следует отбирать не более 10–12 ФЕ. В таком количестве они легче усваиваются, запоминаются, а поскольку в процессе изучения они обростают синонимичными и антонимич-

ными фразеологическими оборотами, их общее количество значительно увеличивается. При тематической группировке ФЕ также используется прием компарации ФЕ русского и родного языка учащихся, концентризм и аспектная актуализация лингвистических явлений на фразеологическом материале, с использованием данных словарей, справочников, текстов художественной литературы. Опыт работы доказывает, что в таком объеме студенты достаточно просто усваивают предлагаемые ФЕ и, что очень важно, правильно используют их в речи. Например, при изучении темы «Характер человека» можно предложить следующие ФЕ: «белая ворона», «мастер на все руки», «светлая голова», «золотые руки», «брать себя в руки», «выходить из себя», «много брать на себя» и т. п.

Однако структурирование учебного материала по тематическому принципу имеет как достоинства, так и недостатки. Одним из недостатков тематического структурирования является их полисемантность, полифункциональность, и, как следствие этого, возможность отнесения их к разным темам, а также весьма неопределенный критерий тематической соотнесенности значительного числа фразеологических оборотов. Но этот недостаток с точки зрения лингвистики, можно рассматривать и как достоинство с точки зрения дидактики, поскольку повторяемость ФЕ в различных по развитию речи и речевых ситуациях способствует лучшему усвоению фразеологического материала. Кроме того, при отборе ФЕ присутствует известная доля субъективизма, поскольку нет точных статистических данных о частотности употребления ФЕ и их коммуникативной ценности, поэтому преподаватель может руководствоваться только собственным опытом работы и педагогической интуицией, останавливая свой выбор на наиболее распространенных, образных и практически нужных ФЕ.

Таким образом, тематические списки — это один из приемов методической интерпретации ФЕ в учебных целях. Такие списки могут быть представлены в разной форме: в алфавитном порядке по первому слову, в алфавитном порядке по опорным словам.

Несмотря на возможную свободу отбора ФЕ преподавателем, предлагаемые студентам фразеологические обороты должны соответствовать определенным требованиям:

1) Обязательная фиксация во «Фразеологическом словаре современного русского языка» под редакцией А.И. Молоткова, поскольку это самый большой и апробированный словарь, с которым студентов необходимо научить работать.

2) Моносемантность отобранных ФЕ. При первой презентации целесообразнее брать ФЕ, имеющую одно значение во избежание ошибок при использовании оборота в речи.

3) ФЕ должна быть широкоупотребительной. Необходимо учитывать факт распространенности фразеологизма.

4) Изучаемые фразеологические обороты должны относиться к одному стилистическому уровню, поскольку студент не в состоянии уловить такой тонкости в значении

и употреблении, а преподавателю будет сложно толковать и объяснять оттенки значения ФЕ.

В работе с русскими ФЕ необходимо придерживаться определенной последовательности, обусловленной методическими требованиями.

Первый этап работы — это презентация материала. Одним из важнейших моментов презентации ФЕ, основой их последующего правильного использования в речи учащихся, является семантизация. Семантизация может осуществляться с помощью следующих приемов:

- 1) толкование: а) на русском; б) на родном языке;
- 2) перевод: а) пословный; б) адекватным словосочетанием/словом; в) смысловая догадка (с опорой на контекст);
- 3) комментарий: а) этимологический; б) лингвокультурологический; в) коммуникативно-прагматический;
- 4) наглядность: а) слуховая; б) зрительная (графико-орфографическая, графико-орфографическая); в) ситуативно-речевая;
- 5) использование синонимов: а) лексических; б) фразеологических;
- 6) использование антонимов.

Обычно эти приемы используются не изолированно, а в различных сочетаниях. Выбор приемов семантизации зависит от лингвистических особенностей ФЕ в системе русского языка и от соотношения данной ФЕ с эквивалентной единицей родного языка учащихся. Кроме того, этот выбор диктуется экстралингвистическими факторами: возрастными и психолого-педагогическими особенностями студентов, этапом обучения, общим социокультурным фоном и другими факторами.

Таким образом, наиболее универсальным приемом семантизации ФЕ является комбинаторный — сочетание нескольких приемов с привлечением контекста из произведений художественной литературы, рекомендуемой для домашнего чтения.

На следующем этапе предлагается ряд упражнений на выявление, осмысление и осознание фразеологизмов. Эти упражнения вырабатывают навык восприятия и воспроизведения ФЕ как единого, неделимого целого в смысловом отношении, легко заменяемого одним словом или словосочетанием. Например: «Прочитайте предложения. Обратите внимание на выделенные ФЕ. Передайте содержание предложения своими словами» или «Прочитайте предложения. Замените выделенные ФЕ близким по смыслу словом или словосочетанием».

После осмысления семантики оборота можно давать упражнения на усвоение грамматической структуры ФЕ. Например: «Составьте предложения с ФЕ «белая ворона», так чтобы ФЕ употреблялась в различных падежах».

Следующим этапом работы является выработка навыка использования ФЕ в речи. Помимо упражнений, на этом

этапе большое значение отводится роли преподавателя, которому необходимо давать подробный комментарий ФЕ с соответствующими интонациями, жестами, созданием ситуаций. Здесь предлагаются следующие упражнения: «Составьте положительную и отрицательную характеристику человека, используя ФЕ, данные в списке. Где необходимо употребите отрицание «не», «Прочитайте предложения и вместо точек вставьте подходящие по смыслу ФЕ».

На завершающих этапах работы, к данному в начале работы списку ФЕ, преподаватель предлагает список возможных вариантов синонимов и антонимов и проводит работу по той же схеме.

Использование комбинаторного приема, выполнение соответствующих упражнений с использованием ФЕ на основе контекста формируют «фразеологическую зоркость», которая в сочетании с языковой догадкой подготавливает учащихся к восприятию ФЕ в оригинальных текстах.

При чтении художественных текстов применение только сопоставительного анализа фразеологического материала представляется недостаточным. Помимо фразеологизмов с полным или частичным совпадением семантики, стилистической окраски и грамматической формы имеются абсолютно безэквивалентные обороты, не подлежащие сопоставительному анализу. Кроме того ФЕ связаны многочисленными и многоаспектными отношениями как в лексико-фразеологической системе языка, так и в тексте. Поэтому переводы и словарные определения часто не дают ключа к правильному восприятию ФЕ в тексте.

Современными учеными ставится проблема исследования фразеологии языка в лингвострановедческом аспекте, с точки зрения отражения в ней национального своеобразия истории, культуры, традиционного образа жизни народа-носителя языка. Лингвострановедческий подход к рассмотрению фразеологии имеет большое прикладное значение, так как в этом случае знание иностранными учащимися русской фразеологии позволяет не только увеличить словарный запас, но и получить определенный объем информации о русской культуре, истории, литературе.

Таким образом, на продвинутом этапе при изучении фразеологии необходимо применять три вида работ: семантическое толкование, лингвострановедческий комментарий и сопоставительный анализ единиц русского и родного языка.

Изучая фразеологию в художественных произведениях на продвинутом этапе обучения, преподаватель должен обращать внимание иностранных учащихся на необходимость понимания, тех художественных функций, которые реализуют ФЕ в художественном тексте. Без этого невозможно восприятие образного содержания текста.

Литература:

1. Быстрова, Е. А. Теоретические основы обучения русской фразеологии в национальной школе. — М.: Педагогика, 1985. — 136 с.

Усилительно-уступительные конструкции в персидском языке в ракурсе сопоставления с аналогичными конструкциями в русском языке

Хосейни Амир, кандидат филологических наук, доцент;
Негматов Манучехр, аспирант
Тегеранский государственный университет (Иран)

Известно, что в предложениях, выражающих уступительные отношения, соотносятся две ситуации, из которых одна, представленная в придаточной части, не является достаточным основанием для того, чтобы отменить собою другую, представленную в главной части. Это значит, что в придаточной части либо сообщается о неблагоприятствующем условии, о препятствующем обстоятельстве, либо в этой части заключен контраргумент, опровергающий либо ограничивающий истинность, безоговорочность утверждаемого в главной части [4, с. 588]. Среди предложений такого типа выделяются собственно-уступительные отношения несобственно-уступительные, последние в свою очередь включают в себя обобщенно-уступительные. Рассматриваемые нами усилительно-уступительные конструкции относятся к обобщенно-уступительным предложениям.

В персидских грамматиках эта тема рассматривается, когда перечисляются союзы, участвующие в структуре придаточных уступительных предложений. Подробно эту тему изучают в своих трудах Фаршидвард Х. [5, с. 533–539] и Шафай А. [8, с. 577–591]. В работах других современных иранских лингвистов при изучении сложно-подчиненных предложений усилительно-уступительные отношения и союзы, которые участвуют в построении таких предложений, не рассматриваются (Ханлари Н., Ахмади Гиви А. и Хасан Анвари и др.).

1. Союзы, выражающие усилительно-уступительное значение в персидском языке

Уступительные предложения могут указывать на обобщенное значение, связанное с предельным проявлением того, что могло бы помешать выполнению действия главного предложения, но не помешало. В таких предложениях в придаточной части выражается увеличение или уменьшение качества (количества), но в главном предложении не только не отражается результат, ожидаемый от того, что помещено в придаточном предложении, но мы наблюдаем его противоречие. В данных предложениях, как и в других уступительных, придаточная уступительная часть находится в препозиции по отношению к главному, а в главной части, обычно, исключается компонент двухместного союзного соединения, но всегда можно восстановить его [8, стр. 582–583]:

بارى، هر چه فكر مى كنم چيزى نوشتنى ندارم

Одним словом, **сколько бы я ни думал, у меня нет письменных работ.**

Такие предложения не всегда характеризуются препозицией и могут находиться и в интерпозиции:

اين طرز تفسير قرآن- يا به عبارت ديگر تفسير افكار خود به قرآن- گرچه در ميان جمعى رواج يافته اما هر چه هست خطرناك است، و نتيجه آن فاجعه است

Такой метод толкования Корана, или правильнее было бы сказать, навязывание своего мышления Корану, несмотря на то, что распространился среди некоторых, что бы это ни было является опасным, а его результат является катастрофой.

Такие предложения оформляются уступительными союзами 'хар-че' (هر چه) *что ни, что бы ни, сколько ни, сколько бы ни, как ни, как бы ни*; 'хар-гадр' (هر قدر) *сколько ни, сколько бы ни, как ни, как бы ни*; 'хар-ке' (هر كه) *кто ни, кто бы ни*; и др. [8, с. 582–583]. Ю. А. Рубинчик, особо не выделяет данные конструкции в разряд усилительно-уступительных, но подробно рассматривает как обобщенно-уступительные. Может быть поэтому, помимо перечисленных выше, он относит к этим союзам 'хар-чанд[-ке]' (3) (هر چند كه, с. 543). Мы считаем, что данная классификация считается не совсем корректной. Союз 'хар-чанд[-ке]' (هر چند كه) является аналогом русского *хотя*, который, в свою очередь, рассматривается в разделе собственно-уступительных в синонимичном ряду с такими союзами, как 'агар-че' (اگر چه), 'гар-че' (1) (گر چه, с. 157]. В то же время, Ю. А. Рубинчик добавляет, что в условных и обобщенно-уступительных придаточных наблюдается также сходство в употреблении глагольных времен. Если действие главного и уступительного предложений относится к настоящему или будущему времени, то глагол-сказуемое уступительного ставится в одном из времен сослагательного наклонения, а глагольное сказуемое главного предложения — в форме настоящего-будущего или будущего категорического времени. [3, с. 543]:

هر كارى را هر قدر پرزحمت باشد قبول خواهم كرد

Я соглашусь на любую работу, какой бы ни была она трудной.

...من هر كس هم كه باشم از شما تقاضا مى كنم

Кем бы я ни был, я вас прошу ...

Но в придаточной части может употребляться форма не только сослагательного но и настоящего-будущего времени:

هر چه به او مى گويم، به حرفم گوش نمى دهد

Сколько я ему ни говорю, он меня не слушает.

В русской грамматике лингвисты называют данные союзные конструкции относительными словами типа *кто, что, какой, сколько, где, куда, когда*. [4, стр. 534]. В частности такие предложения В. С. Храковский очень

подробно и детально рассматривает в своей статье «Универсальные уступительные конструкции». [7, стр. 103]. В аналогичных русских конструкциях усилительно-уступительное значение составляют конструкции, в которых зависимая часть вводится не уступительными союзами, а относительными словами с усилительно-уступительной частицей *ни*. Следует различать относительные слова и схожие с ними местоимения. Относительное слово (союзное слово) — это знаменательное слово, служащее средством связи придаточного предложения с главным и выполняющее одновременно функцию члена предложения. В роли союзных слов выступают относительные местоимения *кто, что, который, чей, какой, сколько* и местоименные наречия *где, куда, откуда, как, когда, зачем, отчего, почему* и др. [2, с. 521]. В таких построениях акцентируется неопровержимость утверждаемого в главной части, — несмотря на высокую степень убедительности контраргумента или вопреки силе препятствующих обстоятельств. Семантическая специфика усилительно-уступительных конструкций заключается в следующем: 1) резко противопоставляется содержание главной и придаточной части, потому что в придаточном предложении не просто указано препятствующее условие или причина, но выражена предельная степень проявления действия, признака, состояния, вопреки которым всё-таки осуществляется действие главного предложения; 2) для значения усилительно-уступительных конструкций характерно наличие «семы усиления» [7, с. 103].

2. Конструкции с союзным сочетанием 'хар-че' (هر چه)

Предложения с союзными сочетаниями 'хар-че' (هر چه), 'хар-че хам-ке' (هر چه هم که) *как ни, как бы ни, какой бы ни*: выражают значение высокой степени осуществления признака, который обычно выражается словами типа 'хейли' (خیلی) *очень*:

هر چه من سعی کردم مسئله را حل کنم، مسئله حل نشد.

Как я ни старался решить задачу, решить ее не получилось.

В качестве эквивалентного этого предложения можно сказать:

اگر چه من خیلی سعی کردم مسئله را حل کنم، مسئله حل نشد.

Хотя я очень старался решить задачу, решить ее не получилось.

Или другой пример:

هارون (ع) جانشین و برادر موسی (ع) با اقلیتی بر آئین توحید باقی می ماند، ... اما هر چه می کوشند دیگران را از این انحراف بزرگ باز گردانند توفیق نمی یابند

Преемник и брат Моисея Харун (мир им!) с малочисленной группой людей остались верными традициям единобожия, однако, как они ни старались спасти других от этого огромного заблуждения, им это не удалось ...

Союз 'хар-че' (هر چه) необходимо отличать от сопоставительных, которые оформляются этим же союзом. Отличительной особенностью придаточных сопоставительных

служит наличие в них сравнительной степени прилагательных, показывающей степень проявления признака:

ایمان به آخرت، یعنی شکافتن دیوار عالم ماده، و ورود در محیطی عالیتر و والاتر که این جهان، مزرعهای برای آن، و آموزشگاهی برای آمادگی هر چه بیشتر در برابر آن، محسوب می شود، ...

Вера в загробную жизнь, означает преодоление материального мира и вхождение в более высокую и возвышенную среду, и тогда этот мир считается полем для посевов для мира вечного, местом испытания для как можно большей подготовки к нему ...

Или другой пример:

بدون شک در همه اینها نیازمند به تفکر و اندیشه و تدبیر است و هر چه بیشتر و بهتر بیندیشد موفقیت بیشتری کسب می کند

Во всех этих вопросах нужен разум и трезвое размышление. Чем больше и лучше думаешь, тем больший успех выпадает на твою долю.

В данных примерах мы видим, что союзное сочетание 'хар-че' (هر چه) подчиняет главному сопоставительное придаточное. Следовательно, необходимо отличать их от усилительно-уступительных придаточных предложений.

Однако союзное сочетание 'хар-че' (هر چه) оформляет не только уступительные и сопоставительные сложноподчиненные предложения, но и сложноподчиненные предложения с придаточными подлежащими:

به احدی توجهها نمی کند و هر چه می خواهی به او بفهمانی تو اهل این حرفها نیستی و بذله و متلک به تو نمی آید به خرجش نمی رود

Он ни с кем не считается, и сколько ни пытаешься ему объяснить, что он не разбирается в этих словах и всякого рода шутки и остроты ему не идут, до него ничего не доходит.

Следует отметить, что для определения такого рода предложений необходимо учитывать контекст.

3. Конструкции с союзным сочетанием 'хар-гадр' (هر قدر)

Придаточное предложения с уступительным союзом 'хар-гадр' (هر قدر), 'хар-гадр хам-ке' (هر قدر هم که) *сколько ни, как ни, как бы ни* содержит в себе значение «высшей степени проявления меры количества, действия, признака и может начинать предложение:

هر قدر خواست گریبان خود را از چنگال این افکار آزاردهنده رها سازد مقدر نگرديد

Сколько ни хотел он освободиться от пут этих мучительных мыслей, ему это не удалось.

Другими словами это можно выразить так:

Хотя он очень хотел освободиться от пут этих мучительных мыслей, ему это не удалось.

راکفا نیا لاگن چ زا ار دوخ ن ابی رگ درک شالت ی لی خ و ا ه چ رگا
دی درگن رودقم اما ،دزاس امر هدن هدرازا

Союз 'хар-гадр' (هر قدر) может также занимать интерпозицию в предложении:

من هر کار دیگری راه، هر قدر فایده داشته باشد، می گذارم و می آیم

Любое другое дело, как оно бы ни было выгодно, я оставляю и приду.

Если действие главного и уступительного предложений относится к настоящему или будущему времени, то гла-

гол-сказуемое уступительного ставится в одном из времен сослагательного наклонения, а глагол-сказуемое главного предложения — в форме настояще-будущего или будущего категорического времени:

هر کاری را، هر قدر پرزحمت باشد، قبول خواهیم کرد.

На любую работу, **какой бы ни** была она трудной, я соглашусь.

Рассмотрим еще один пример:

هنگامی که انسان از کنار یک پرتگاه یا یک رودخانه خطرناک می گذرد **هر چه** خود را به آن نزدیکتر سازد جای پای او لغزنده تر و احتمال سقوطش بیشتر و احتمال نجات کمتر می شود و **هر قدر** خود را از آن دور می سازد جای پای او ...محکمتر و مطمئن تر می گردد و احتمال سقوطش کمتر می شود.

Когда человек проходит по обрыву или мимо опасной реки, **чем ближе** он будет находится к краю, **тем** более зыбкой будет под ним почва, **тем** больше вероятность того, что он упадет и меньше вероятность того, что спасется, аналогично, **чем** дальше он будет находится от края, **тем** более тверже под ним будет почва и шаг его будет более уверенным и уменьшится вероятность того, что он упадет ...

Этот пример показывает, что 'хар-гадр' (هر قدر) может выступать синонимом 'хар-че' (هر چه) при оформлении придаточных сопоставительных предложений.

4. Конструкции с союзным сочетанием 'хар-ке' (هر که)

Придаточное предложения с уступительным союзом 'хар-ке' (هر که) *кто ни, кто бы ни*. В основном словосочетание 'хар-ке' (هر که) употребляется в своем буквальном значении *всякий кто, каждый кто, тот кто* и др. и в данном случае выступает в качестве синонима 'хар-кас' (هر کس).

خداوند دارای ۹۹ اسم است که **هر کس** او را به این نامها بخواند، دعایش مستجاب و **هر که** آنها را شماره کند اهل بهشت است.

У Бога 99 имен, молитва **того, кто** будет называть Его этими именами будет принята, а **каждый, кто** будет поминать эти имена, окажется в числе обитателей рая.

Данное союзное словосочетание выступает в качестве уступительного союза только тогда, когда после него употребляется глагол 'будан' (بودن) *быть*. Конструкция с со-

четаниями 'хар-ке' (هر که) выглядит следующим образом «*هر که + بودن*».

این تعبیر گویا اشاره به این است که دانش و حکمت ذاتا خوب است از ناحیه **هر که باشد** تفاوتی در نیکی آن نیست.

Данные выражение как бы указывает на то, что знания и мудрость по сути своей являются положительными, **кто бы ни** являлся их источником в их положительности это не отражается.

معرفت به این علم گسترده الهی، اثر تربیتی فوق العاده ای در انسان دارد، و به او هشدار می دهد که **هر کس هم که باشی** و به **هر جا هم که برسی**، <...> همه در پیشگاه علم بی پایان حق آشکار است.

Познания в данных безбрежных божественных знаниях оказывает чрезмерное воспитательное воздействие на человека, и предупреждают его, что **кем бы он ни был и какой бы степени ни достиг** <...> в безбрежном океане знаний Бога это является явным.

Как видно из этих примеров союз 'хар-ке' (هر که) обычно употребляется когда необходимо соотнести какое-либо слово со значением лица выступающего в роли подлежащего или какого-либо другого члена главного предложения, с действием выраженным сказуемым придаточного предложения.

Заключение

В данных типах предложений, в отличие от большинства уступительных предложений главными квалификаторами являются не только союзные слова и контекст, но и слова, которые играют роль лексического наполнения и выражают предельную степень проявления действия, признака, состояния, вопреки которым всё-таки осуществляется действие главного предложения. Результаты данной работы позволяют отметить, что в усилительно-уступительных конструкциях указывается на большую продолжительность, интенсивность или повторяемость действий, на большую степень проявления качества лица, явления, предмета, о которых говорится в придаточном. Результаты данной работы определяют способы и средства выражения сложноподчиненных предложений выраженных усилительно-уступительными отношениями в персидском и русском языках.

Литература:

1. Иванов, В. Б., Гладкова Е. Л. Учебник персидского языка, часть II. — М.: Филоматис, 2004.
2. Розенталь, Д. Э., Телеканова М. А. Словарь-справочник лингвистических терминов. — М.: ООО «Издательство Астрель», ООО «Издательство АСТ», 2001.
3. Рубинчик, Ю. А. Грамматика современного персидского литературного языка. — М.: Восточная литература, 2001.
4. Русская грамматика. Т. 2 — М.: Академия наук СССР, 1980.
5. Фаршидвард, Х. Подробная современная грамматика на основе современного языкознания. — Тег.: Сохан, 2009.
6. Хатиб Рахбар Х. Кетаб-е хоруф-е эзафе ва рабт. — Тег.: Махтаб, 1993.
7. Храковский, В. С. Универсальные уступительные конструкции. — М.: Вопросы языкознания № 1, 1999.
8. Шафаи, А. Научные основы грамматики персидского языка. — Тег.: Навин, 1984.

Взаимопроникновение английского и русского языков

Хребтова Мария Викторовна, учитель английского языка
МБОУ СОШ №12 (ст. Ленинградская, Краснодарский край)

В настоящее время активно развивается международное сотрудничество, происходит постепенное взаимопроникновение культур через обмен информацией в различных сферах человеческой деятельности. Человеческие сообщества должны взаимодействовать и сотрудничать друг с другом для выживания на одной планете. Для этого нужно элементарное понимание друг друга, необходимо знание языков, культур других народов. В частности, это происходит при передвижении лексических единиц из одного языка в другой, в результате чего обогащается лексика каждого языка в отдельности. Однако, после проведения анкетирования выяснилось, что многие (63%) используют англицизмы в повседневной речи и некоторых (8%) это раздражает.

Основными причинами заимствований являются следующие [1]:

- Исторические контакты народов.
 - Необходимость названия новых предметов и явлений.
 - Языковая мода.
 - Экономия языковых средств.
 - Авторитетность языка-источника.
 - Когда в языке нет слова-эквивалента для нового предмета (плеер)
 - Когда слово-заимствование заменяет целый описательный оборот (мотель — вместо «гостиница для автотуристов»; брифинг — короткая пресс-конференция для журналистов; фристайл — фигурное катание на лыжах и др.).
 - Когда необходимо детализировать понятие (для обозначения слуги в гостинице в русском языке закрепилось французское слово *портье*; для обозначения особого вида варенья — джем из английского языка).
- Анализ языка современной литературы, а также средств массовой информации позволяет сделать вывод о том, что:
- английский язык становится главным языком-донором;
 - более ранние заимствования возвращаются в обиход;
 - английские заимствования приобретают особое значение из-за своей рациональности;
 - английские заимствования количественно перевешивают другие за счет компьютерной лексики, бизнес-, экономической и лексики, связанной с менеджментом;
 - в связи с повышением уровня интенсивности контактов с зарубежными странами процесс заимствования иностранных слов возрастает.

После чемпионата Европы по футболу 2012 года в английском обиходе появился новый глагол «to kirzhakov»

(от имени футболиста Киржакова А. А.), который впервые был использован на сайте Guardian в онлайн-трансляции матча. Спортивные британские СМИ ввели его в обиход в качестве синонима к слову «промазать».

Способы образования англицизмов.

1. Прямые заимствования. Слово встречается в русском языке приблизительно в том же виде и в том же значении, что и в языке — оригинале. Это такие слова, как уик-энд — выходные; мани — деньги.

2. «Гибриды». Данные слова образованы присоединением к иностранному корню русского суффикса, приставки и окончания. В этом случае часто несколько изменяется значение иностранного слова — источника. Например: аскать (to ask — просить), банить (to ban — запрещать).

3. «Калька». Слова, иноязычного происхождения, употребляемые с сохранением их фонетического и графического облика. Это такие слова, как меню, диск, вирус, клуб, саркофаг.

4. «Полукалька». Слова, которые при грамматическом освоении подчиняются правилам русской грамматики (прибавляются суффиксы). Например: драйв — драйва (drive) «Давно не было такого драйва» — в значении «запал, энергетика».

5. Экзотизмы. Слова, которые характеризуют специфические национальные обычаи других народов и употребляются при описании нерусской действительности. Отличительной особенностью данных слов является то, что они не имеют русских синонимов. Например: чипсы (chips), хот-дог (hot-dog), чизбургер (cheeseburger).

6. Иноязычные вкрапления. Данные слова обычно имеют лексические эквиваленты, но стилистически от них отличаются и закрепляются в той или иной сфере общения как выразительное средство, придающее речи особую экспрессию. Например: о'кей (OK); вау (Wow!).

7. Композиты. Слова, состоящие из двух английских слов. Например: секунд-хенд — магазин, торгующий одеждой, бывшей в употреблении; видео-салон — комната для просмотра фильмов.

8. Жаргонизмы. Слова, появившиеся вследствие искажения каких-либо звуков, например: пайнт (paint) — графический редактор.

Взаимопроникновения языков друг в друга — это неизбежный процесс, который присутствовал всегда. Менялись лишь языки, на которых становилось модно говорить. Анализ состояния современного русского и английских языков показывает, что на данном этапе такой процесс занимает доминирующее положение. Но некоторые ученые предупреждают о возможности «засорения» родного языка. Еще М. В. Ломоносов заметил «Береги свойства собствен-

ного языка, ибо то, что любим в стиле латинском, французском или немецком, смеху достойно иногда бывает в русском». Я считаю, что мне удалось доказать наличие процесса взаимопроникновения английского и русского языков.

Литература:

1. Дьяков, А. И. Причины интенсивного заимствования англицизмов в современном русском языке. — «Язык и культура» Новосибирск, 2003
2. Электронный словарь Wikipedia <http://www.wikipedia.org>
3. Анохина, С. В. Активные процессы современного словопроизводства. — Белгород, 1999.
4. Михаил Эпштейн Дар слова <http://www.emory.edu/INTELNET/dar69.html>
5. Володарская, Э. Ф. Заимствование как отражение русско-английских контактов// Вопросы Языкознания, 2002, №4
6. Багана, Ж. Об отношении заимствования и интерференции/Научные ведомости, 2008, № 11
7. Андреева, Н. Н. Толково-этимологический словарь иностранных слов. — М.: Пресс, 1995.

Концепт «начального времени» в эпосе эвенков

Яковлева Маргарита Прокопьевна, аспирант

Институт гуманитарных исследований и проблем малочисленных народов севера СО РАН (г. Якутск)

Эвенкийский героический эпос *нимнгакама нимнгакан* — эпос архаический (догосударственной формации), эпос родоплеменного сообщества. Как отмечает Г. И. Варламова, знатоки эвенкийского фольклора, исполнители-профессионалы маркируют свои героические сказания термином *нимнгакама нимнгакан*, что в дословном переводе переводится как «поющийся нимнгакан», и второе значение «нимнгакан, подобный шаманскому пению нимнган». Сложный термин образован от многозначного термина нимнгакан, имеющий значения: миф, сказка, героическое сказание, тип богатырской сказки. Также существуют у эвенков другие героические повествования, исполняющиеся без пения, они соответствуют понятию *богатырская сказка* и имеют свой термин *гумэ нимнгакан* (досл.: говоримый нимнгакан).

Героическим сказаниям эвенков присущи особый способ видения жизни, ее поэтическое осмысление и бережно сохраняемые с древних времен идеалы красоты, добра и гармония. В основе эвенкийского эпоса лежит система народного мировоззрения. *Нимнгакама нимнгакан* воспевает слияние человека с природой, его единство с ней, напоминая о первоначальном месте человека в мире, о самых «корнях» человеческого бытия. Наша статья посвящена выявлению концепта зачина в эвенкийских сказаниях.

В современной фольклористике особое место занимает изучение фольклорной концептосферы, которая определяется как устойчивая совокупность концептов. Термин и понятие *концепт* используется в настоящее время учеными многих наук — культурологами, лингвистами, психологами, философами. Концепты являются единицами культурного мышления и на основе внутренней связи объ-

единяются между собой в концептосферы, составляющие концептосферу культуры в целом [6, с. 146].

Фольклор — в первую очередь явление вербальное, связанное с сознанием и мышлением своего народа (этноса). Фольклорное мышление осуществляется через концепты, существующие в той или иной этнической культуре. Фольклорная эпическая память оперирует и использует уже готовые концепты, сформированные и выработанные этносом в процессе своей этнической истории. Эпическая память — особый жанровый тип фольклорной памяти, которая способна усваивать, хранить и воспроизводить эпические тексты через собственную систему фольклорных концептов [9, с. 101].

Эвенкийские сказания, как отмечает Г. И. Варламова, имеют три типа: 1) Самый ранний тип, когда герой воспринимается богатырем, но не совершает подвигов в борьбе с врагами — он просто путешествует в неведомые дальние земли. 2) Второй тип, когда повествуется о подвигах героя и его потомках [3, с. 12].

Все героические сказания эвенков имеют зачин, представляющий один из основных структурных элементов эпоса. Характеристика зачина эвенкийских сказаний дана Г. И. Варламовой и А. Н. Мыреевой. Они обе отмечают, что все сказания имеют традиционное вступление, имеющий эвенкийский народный термин *нимнгакан тэкэнин* — «корень сказания», который, по словам эвенков, должен указывать на то, что содержание их относится к глубокой древности. Слово сочетание *нимнгакан тэкэнин* — досл. «нимнгакана корень» — нужно понимать как начало, т. е., зачин нимнгакана [2, с. 56].

По мнению Г. И. Варламовой, структура эвенкийского зачина включает: а) сообщение о времени; б) описание страны, где происходят события; в) сведения о главном

герое или героях [2, с. 56]. По утверждению А.Н. Мыреевой, в основе эвенкийского зачина лежит миф о первотворении земли, превратившийся в традиционную эпическую формулу, являющейся по сути дела концептом начального времени и одновременно концептом мифической эпохи первотворения [10, с. 82].

Е.М. Мелетинский в статье «Миф и двадцатый век» пишет: «миф — один из центральных феноменов в истории культуры и древнейший способ концептирования окружающей действительности и человеческой сущности». Также он отмечает, что мифический способ концептирования связан с определенным типом мышления, которое специфично для первобытного мышления в целом и для некоторых уровней сознания, в особенности массового во все времена [4]. Эвенкийскому фольклору присущи архаичность и синкретичность. Мифологическое мышление древних эвенков сыграло основополагающую роль в формировании их героических сказаний.

Концепт мифологического *начального времени* особенно ярко сформулирован в ранних героических сказаниях эвенков и представляет собой отшлифованную, кратко оформленную в языке поэтическую формулу: 1) Перевод: «Когда земля [размером] с коврик под седло была, когда небо берестяным коробом [еще] охвачено было»; Оригинал: «Дуннэ тэцинэдин одяракин, няңнянин хагачанду кумтэптики дявавча одяракин» [1, с. 82]. 2) Перевод: «Давно, давно, когда мать-земля меховым ковром расстилалась, когда небо с величиною с беличий глаз, поблескивало» [1, с. 264]; Оригинал: «Билир, билир, дуннэр-эней тэнинэкэндин тэнийдерэкин, няңнярамай улкичэн ехаднин киларгардяракин» [1, с. 112]. Также существует распространенный вариант другой формулы концепта начального времени: 1) Перевод: «Давно, давно, давно, когда основа земли с головную шкурку оленя-мойки была, когда море словно большая река было, когда большая река-енэ только начинала из земли выходить, когда хребет высоких гор только становился» [1, с. 222]; Оригинал: «Билир, билир, билир мойкан метадин тэгэрдуннэ тэвувденэхин, лам элэкэс котор янэдин одя ахин, котор янэ дэрэнин юдеңэхин, элэкэс гугдаринин ухулэт дугдутин кардис онахин, утэн нэкуду илитчаран» [1, с. 67]. 2) Перевод: «В самом начале, когда земля расстилалась, как шкурка с головы дикого оленя-мойки, когда море-океан с блюдечко льдинкой было, когда небо — верхняя земля, словно радуга, своими цветами сверкало» [1, с. 243]. Оригинал: «Дулин буга элэкэскэн мойка метадиканин нэптэргэдэнэсин, лам-булдар биласэкэлдикэн белкивданасин, угу буга элэкэскэн серукалдикан серуванасин, дулин буга дулкакиндун эгдэ йэнэндэ даптудун бивандача» [1, с. 91]. Эти формулы являются локальными характерными для определенных групп эвенков. Применение той или иной формулы зависит от сказителя. Концепт *начального времени* по своей сути является мифологической эпохой первотворения, и смысл зачина состоит в нем, т.к. дальнейшее развитие сказания зависит от концепта *начального времени*. Как видим, су-

ществовал определенный концепт *начального времени*, имеющий вышеуказанные краткие устойчивые словесные формулы.

С.Ю. Неклюдов в статье «Морфология и семантика эпического зачина в фольклоре монгольских народов» выделяет следующие основные функции эпического зачина: 1) соотнесение эпических событий с мифологическим «ранним временем»; 2) определение этого времени как эпохи первотворения «расширяющейся вселенной»; 3) характеристика только что созданного пространства как «райской земли» [5]. Далее автор делает вывод, что разработанный и пространственный зачин есть продукт относительно позднего развития эпоса [5]. Также в развитых сказаниях появляется концепт *райской земли* и концепт *расширяющейся вселенной*. В ранних сказаниях эвенков концепт *райской земли* отсутствует, он появляется только в более поздних сказаниях эвенков (к примеру, в сказаниях рода Буга). Как показывает стилистика этих развитых сказаний поздней формации, концепт *райской земли* в них дается четкими, устойчивыми формулами. Прототипом концепта *райской земли* является *Средний мир*, в котором живет главный герой эпоса. Этот Средний мир очень красивый, не с чем его сравнить: Перевод: «В этой стране ели распускались как подснежники, /Лиственница пушилась, как молодая травка, /Сосенки росли, переливаясь, /Подобно пушистому хвосту рыжей белки, /Тальники вытягивались струной, /А марниковые березы росли, разветвляя корни. /Вот на такой красивой земле, кроме всего этого, /Жили бегающие звери-животные и люди» [1, с. 109]. Оригинал: «Ахиктаткан мон бими, гакактагачин арбаргадяча, /Ирэкэтэкэн мо бими, ниргэктэгэчин сэргэргэдечэ, /Дягаткан мо бими, кугас улуки иргин ковочинин /Куварийкатна балдыдяча, /Секта мо сийихинмуна юдечэ, /Нивэктэ мо нинтэрвунэ ючэ. /Эр Дулин Буга, нунан бихэмдэ эр овнани оёливи /Экун хаватари бэйнэчи, сохучи, бэечи гунми» [7, с. 108].

С.Ю. Неклюдов ввел термины *расширяющейся вселенной* и *эмбриональная форма* [5]. Выявленная нами выше эвенкийская краткая формула концепта начального времени и представляет собой, по выражению С.Ю. Неклюдова, эмбриональную форму характерную для ранних сказаний эвенков. В более поздних развитых сказаниях эвенков сама эмбриональная форма получает свое словесное расширение (краткая формула увеличивается в объеме). В сказании «Храбрый Содани Богатырь» на *эмбриональную форму* зачина наслаивается и превалирует концепт *расширяющейся вселенной* (расцвела земли). Зачин сказания «Храбрый Содани Богатырь» составляет 248 стихов, из них *эмбриональная форма* заключена в 10 стихотворных строках: Перевод — «Вот давно-давно, говорят, Появились эти три мира, /Подобные чутким ушам /Годовалого оленя. /После этого- /Наш Средний мир расстилался /С кумалан, /А небо-мать растекалось /С донышко берестяного короба» [10, с. 127]. Оригинал: «Де билир-билир /Эр илан Сивир биһэмдэ /Моикан сергачинин /Серилдывна бал-

дыча уһу./Тадук биһэмдэ/Тэнинэдын тэлгэндэрэн ивит./Няңняр эни биһэмдэ/һагачан тэгэккэчинин белкиһинмудяча ивит» [10, с. 126].

Концепт *расширяющейся вселенной* заключен в 10 строках, где описано какувеличивается и расцветает земля: Перевод: «Если теперь Среднюю землю-мать/Хорошо рассмотреть-/Такой широкой стала эта земля,/Что во-семь стерхов-птиц,/Летая вокруг восемь лет,/Не нашли ее края./Девять серых журавлей,/Летая подряд девять лет,/Не находили ее конца/Такой огромной стала эта земля» [10, с. 127]. «Эһилэ дулин энин бугава/Аят уйденэ

ичэми/Дяпкун эне гаһаткан дэги,/Дяпкун анңаниду гирна дэгиксэ,/һуливэн энэн баккара/Эмңэ буга одан./Егин аме карав туруя,/Егин анңанива эрэгэмэ дэгиксэ,/Муданман энэн баккара/һэгдыңэ буга одан» [10, с. 126].

Таким образом, все выявленные нами концепты имеют начало от одинаковой модели концепта *начального времени*, заключенной в эмбриональной краткой эвенкийской формуле (в переводе): Когда земля размером с коврик под седло была, когда небо берестяным коробом еще охвачено было. На ее основе сформировались дальнейшие формулы зачина.

Литература:

1. Василевич, Г. М. Исторический фольклор эвенков: сказания и предания. — Л.: Наука, 1966. — 400 с.
2. Варламова, Г. И. Эпические и обрядовые жанры эвенкийского фольклора. — Новосибирск: Наука, 2002. — 376 с.
3. Варламова, Г. И., Мыреева А. Н. О героических сказаниях эвенков. // Типы героических сказаний. — Новосибирск: Наука, 2008. — с. 8–17.
4. Мелетинский, Е. М. Миф и 20 век // Фольклор и постфольклор: структура, типология и семиотика [Электронный ресурс]. — Режим доступа: <http://www.ruthenia.ru/folklore/meletinsky1.htm>
5. Неклюдов, С. Ю. Морфология и семантика эпического зачина // Фольклор и постфольклор: структура, типология и семиотика [Электронный ресурс]. — Режим доступа <http://www.ruthenia.ru/folklore/neckludov69.pdf>
6. Сорокин, А. В. Концепт в системе культуры: философский, культурологический, лингвокогнитивный подходы. // Вестник Нижегородского университета им. Н. И. Лобачевского. — 2011. — № 1 (21). — с. 142–146.
7. Типы героических сказаний эвенков/сост. Г. И. Варламова, А. Н. Мыреева. — Новосибирск: Наука, 2008. — 228 с. — (Памятники этнической культуры коренных малочисленных народов севера, Сибири и Дальнего Востока; Т. 20).
8. Фольклор эвенков Якутии/Сост. А. В. Романова, А. Н. Мыреева. — Л., 1971. — 330 с.
9. Черняева, Н. Г. Опыт изучения эпической памяти (на материале былин) // типология и взаимосвязи фольклора народов СССР // — М.: Наука, 1980.
10. Эвенкийские героические сказания/Сост. А. Н. Мыреева. — Новосибирск: Наука, 1990. — 392 с. — (Памятники фольклора народов Сибири и Дальнего Востока).

Молодой ученый

Ежемесячный научный журнал

№ 14 (73) / 2014

РЕДАКЦИОННАЯ КОЛЛЕГИЯ:

Главный редактор:

Ахметова Г. Д.

Члены редакционной коллегии:

Ахметова М. Н.
Иванова Ю. В.
Лактионов К. С.
Сараева Н. М.
Авдеюк О. А.
Алиева Т. И.
Ахметова В. В.
Брезгин В. С.
Данилов О. Е.
Дёмин А. В.
Дядюн К. В.
Желнова К. В.
Жуйкова Т. П.
Игнатова М. А.
Каленский А. В.
Коварда В. В.
Комогорцев М. Г.
Котляров А. В.
Кузьмина В. М.
Кучерявенко С. А.
Лескова Е. В.
Макеева И. А.
Мусаева У. А.
Насимов М. О.
Прончев Г. Б.
Семахин А. М.
Сенюшкин Н. С.
Ткаченко И. Г.
Яхина А. С.

Ответственные редакторы:

Кайнова Г. А., Осянина Е. И.

Международный редакционный совет:

Айрян З. Г. (Армения)
Арошидзе П. Л. (Грузия)
Атаев З. В. (Россия)
Борисов В. В. (Украина)
Велковска Г. Ц. (Болгария)
Гайич Т. (Сербия)
Данатаров А. (Туркменистан)
Данилов А. М. (Россия)
Досманбетова З. Р. (Казахстан)
Ешиев А. М. (Кыргызстан)
Игисинов Н. С. (Казахстан)
Кадыров К. Б. (Узбекистан)
Кайгородов И. Б. (Бразилия)
Каленский А. В. (Россия)
Козырева О. А. (Россия)
Лю Цзюань (Китай)
Малес Л. В. (Украина)
Нагервадзе М. А. (Грузия)
Прокопьев Н. Я. (Россия)
Прокофьева М. А. (Казахстан)
Ребезов М. Б. (Россия)
Сорока Ю. Г. (Украина)
Узаков Г. Н. (Узбекистан)
Хоналиев Н. Х. (Таджикистан)
Хоссейни А. (Иран)
Шарипов А. К. (Казахстан)

Художник: Шишков Е. А.

Верстка: Бурьянов П. Я.

Статьи, поступающие в редакцию, рецензируются.

За достоверность сведений, изложенных в статьях, ответственность несут авторы.

Мнение редакции может не совпадать с мнением авторов материалов.

При перепечатке ссылка на журнал обязательна.

Материалы публикуются в авторской редакции.

АДРЕС РЕДАКЦИИ:

420126, г. Казань, ул. Амирхана, 10а, а/я 231.

E-mail: info@moluch.ru

<http://www.moluch.ru/>

Учредитель и издатель:

ООО «Издательство Молодой ученый»

ISSN 2072-0297

Тираж 1000 экз.

Отпечатано в типографии издательства «Молодой ученый», г. Казань, ул. Академика Арбузова, д. 4