

Итоги Всероссийской научно-практической конференции  
**«Профессиональные коммуникации в научной среде —  
фактор обеспечения качества исследований»**

Альметьевский филиал федерального государственного бюджетного образовательного  
учреждения высшего профессионального образования «Казанский национальный  
исследовательский технический университет им. А. Н. Туполева — КАИ»

3 апреля 2015 г.  
г. Альметьевск

МОЛОДОЙ

ISSN 2072-0297

**учёный**  
научный журнал

**121**

2015



ISSN 2072-0297

# Молодой учёный

Научный журнал

Выходит два раза в месяц

№ 12.1 (92.1) / 2015

**СПЕЦВЫПУСК** Итоги Всероссийской научно-практической конференции

«Профессиональные коммуникации в научной среде — фактор обеспечения качества исследований»

Альметьевский филиал федерального государственного бюджетного образовательного учреждения высшего профессионального образования «Казанский национальный исследовательский технический университет им. А. Н. Туполева — КАИ». 3 апреля 2015 г., г. Альметьевск.

РЕДАКЦИОННАЯ КОЛЛЕГИЯ:

**Главный редактор:** Ахметова Галия Дуфаровна, *доктор филологических наук*

**Члены редакционной коллегии:**

Ахметова Мария Николаевна, *доктор педагогических наук*

Иванова Юлия Валентиновна, *доктор философских наук*

Каленский Александр Васильевич, *доктор физико-математических наук*

Куташов Вячеслав Анатольевич, *доктор медицинских наук*

Лактионов Константин Станиславович, *доктор биологических наук*

Сараева Надежда Михайловна, *доктор психологических наук*

Авдеюк Оксана Алексеевна, *кандидат технических наук*

Алиева Тарана Ибрагим кызы, *кандидат химических наук*

Ахметова Валерия Валерьевна, *кандидат медицинских наук*

Брезгин Вячеслав Сергеевич, *кандидат экономических наук*

Данилов Олег Евгеньевич, *кандидат педагогических наук*

Дёмин Александр Викторович, *кандидат биологических наук*

Дядюн Кристина Владимировна, *кандидат юридических наук*

Желнова Кристина Владимировна, *кандидат экономических наук*

Жуйкова Тамара Павловна, *кандидат педагогических наук*

Игнатова Мария Александровна, *кандидат искусствоведения*

Коварда Владимир Васильевич, *кандидат физико-математических наук*

Комогорцев Максим Геннадьевич, *кандидат технических наук*

Котляров Алексей Васильевич, *кандидат геолого-минералогических наук*

Кузьмина Виолетта Михайловна, *кандидат исторических наук, кандидат психологических наук*

Кучерявенко Светлана Алексеевна, *кандидат экономических наук*

Лескова Екатерина Викторовна, *кандидат физико-математических наук*

Макеева Ирина Александровна, *кандидат педагогических наук*

Матроскина Татьяна Викторовна, *кандидат экономических наук*

Мусаева Ума Алиевна, *кандидат технических наук*

Насимов Мурат Орленбаевич, *кандидат политических наук*

Прончев Геннадий Борисович, *кандидат физико-математических наук*

Семахин Андрей Михайлович, *кандидат технических наук*

Сенюшкин Николай Сергеевич, *кандидат технических наук*

Ткаченко Ирина Георгиевна, *кандидат филологических наук*

Яхина Асия Сергеевна, *кандидат технических наук*

*На обложке изображен Игорь Иванович Сикорский (1889—1972) — русский и американский авиаконструктор, учёный, изобретатель, философ.*

Статьи, поступающие в редакцию, рецензируются. За достоверность сведений, изложенных в статьях, ответственность несут авторы. Мнение редакции может не совпадать с мнением авторов материалов. При перепечатке ссылка на журнал обязательна. Материалы публикуются в авторской редакции.

АДРЕС РЕДАКЦИИ:

420126, г. Казань, ул. Амирхана, 10а, а/я 231. E-mail: info@moluch.ru; http://www.moluch.ru/.

**Учредитель и издатель:** ООО «Издательство Молодой ученый»

Тираж 1000 экз.

Отпечатано в типографии издательства «Молодой ученый», г. Казань, ул. Академика Арбузова, д. 4

Журнал зарегистрирован Федеральной службой по надзору в сфере связи, информационных технологий и массовых коммуникаций.

**Свидетельство о регистрации средства массовой информации ПИ № ФС77-38059 от 11 ноября 2009 г.**

Журнал входит в систему РИНЦ (Российский индекс научного цитирования) на платформе elibrary.ru.

Журнал включен в международный каталог периодических изданий «Ulrich's Periodicals Directory».

**Ответственные редакторы:**

Кайнова Галина Анатольевна

Осянина Екатерина Игоревна

**Международный редакционный совет:**

Айрян Заруи Геворковна, кандидат филологических наук, доцент (Армения)

Арошидзе Паата Леонидович, доктор экономических наук, ассоциированный профессор (Грузия)

Атаев Загир Вагитович, кандидат географических наук, профессор (Россия)

Борисов Вячеслав Викторович, доктор педагогических наук, профессор (Украина)

Велковска Гена Цветкова, доктор экономических наук, доцент (Болгария)

Гайич Тамара, доктор экономических наук (Сербия)

Данатаров Агахан, кандидат технических наук (Туркменистан)

Данилов Александр Максимович, доктор технических наук, профессор (Россия)

Досманбетова Зейнегуль Рамазановна, доктор философии (PhD) по филологическим наукам (Казахстан)

Ешиев Абдыракман Молдоалиевич, доктор медицинских наук, доцент, зав. отделением (Кыргызстан)

Игисинов Нурбек Сагинбекович, доктор медицинских наук, профессор (Казахстан)

Кадыров Кутлуг-Бек Бекмуратович, кандидат педагогических наук, заместитель директора (Узбекистан)

Кайгородов Иван Борисович, кандидат физико-математических наук (Бразилия)

Каленский Александр Васильевич, доктор физико-математических наук, профессор (Россия)

Козырева Ольга Анатольевна, кандидат педагогических наук, доцент (Россия)

Куташов Вячеслав Анатольевич, доктор медицинских наук, профессор (Россия)

Лю Цзюань, доктор филологических наук, профессор (Китай)

Малес Людмила Владимировна, доктор социологических наук, доцент (Украина)

Нагервадзе Марина Алиевна, доктор биологических наук, профессор (Грузия)

Нурмамедли Фазиль Алигусейн оглы, кандидат геолого-минералогических наук (Азербайджан)

Прокопьев Николай Яковлевич, доктор медицинских наук, профессор (Россия)

Прокофьева Марина Анатольевна, кандидат педагогических наук, доцент (Казахстан)

Ребезов Максим Борисович, доктор сельскохозяйственных наук, профессор (Россия)

Сорока Юлия Георгиевна, доктор социологических наук, доцент (Украина)

Узаков Гулом Норбоевич, кандидат технических наук, доцент (Узбекистан)

Хоналиев Назарали Хоналиевич, доктор экономических наук, старший научный сотрудник (Таджикистан)

Хоссейни Амир, доктор филологических наук (Иран)

Шарипов Аскар Калиевич, доктор экономических наук, доцент (Казахстан)

**Художник:** Шишков Евгений Анатольевич

**Верстка:** Бурьянов Павел Яковлевич

## СОДЕРЖАНИЕ

<p><b>Азитов Р. Ш.</b> Исследование моделей прогнозирования банкротства предприятий .....1</p> <p><b>Азитова Г. Ш.</b> Современные технологии обучения студентов в вузе ..... 5</p> <p><b>Асадуллина Н. Я., Асадуллин Т. Я., Асадуллин Я. Я.</b> Механизмы ослабления сигналов, используемых в процессах квантовой обработки информации..7</p> <p><b>Балабанов И. П.</b> Обзор триботехнических самосмазывающихся материалов на основе полимеров..... 9</p> <p><b>Вахитов Р. И.</b> Возрастание роли применения теории и практики маркетинга в хозяйственной деятельности машиностроительных предприятий..... 12</p> <p><b>Ведерников Ю. А., Емельянов Д. В., Баянов Д. И.</b> Конструирование специальной оснастки для обработки винтовых поверхностей с переменным прогрессирующим шагом .....13</p> <p><b>Виноградов В. Ю., Сайфуллин А. А., Загртдинов А. М.</b> Экологические способы сжигания хозяйственных отходов.....15</p> <p><b>Виноградов В. Ю., Сайфуллин А. А., Зигангирова Р.</b> Теоретический подход к вопросам разработки систем глушения шума авиационных ГТД.....16</p> <p><b>Виноградов В. Ю., Сайфуллин А. А., Лашманова Е.</b> Метод экспресс контроля авиационных ГТД и ЭУ ..... 17</p> <p><b>Виноградов В. Ю., Сайфуллин А. А., Миндубаев Р. Ф.,</b> Безопасность при проведении тренировок по легкой атлетике .....18</p>	<p><b>Виноградов В. Ю., Сайфуллин А. А., Назиманова А.</b> Анализ воздействия загрязненной окружающей среды на здоровье населения ..... 20</p> <p><b>Волкова Л. В., Петухов В. С.</b> Порядок разработки и внедрения системы экологического менеджмента ..... 21</p> <p><b>Горшков В. А., Слесарев Е. Н.</b> Повышение производительности труда и «бережливое производство» как потенциал развития организации .....23</p> <p><b>Егорова Е. И., Кечаева С. С.</b> Интеллектуальная поддержка при выборе металлорежущего оборудования .....25</p> <p><b>Емельянов Д. В., Фасхутдинов А. И., Мубаракшин А. И.</b> Особенности проектирования прогрессивной оснастки в современном производстве ..... 27</p> <p><b>Икрамова Г. Д.</b> Некоторые трудности изучения иностранного языка в контексте профессиональной коммуникации, перспективы преодоления.....29</p> <p><b>Казаков М. К., Конюхов М. И.</b> Проблемы и перспективы использования новых информационных технологий в управленческой деятельности ..... 30</p> <p><b>Казакова Н. В.</b> Использование ролевых игр на лабораторных и практических занятиях.....32</p> <p><b>Камерлохер В. А., Осинцев А. И., Беляева А. А.</b> К вопросу токсичности двигателей внутреннего сгорания .....33</p> <p><b>Конюхов М. И., Конюхова В. М.</b> Организационные аспекты деятельности инженера.....36</p>
---------------------------------------------------------------------------------------------------------------------------------------------------------------------------------------------------------------------------------------------------------------------------------------------------------------------------------------------------------------------------------------------------------------------------------------------------------------------------------------------------------------------------------------------------------------------------------------------------------------------------------------------------------------------------------------------------------------------------------------------------------------------------------------------------------------------------------------------------------------------------------------------------------------------------------------------------------------------------------------------------------------------------------------------------------------------------------------------------------------------------------------------------------------------------------------------------------------------------------------------------------------------------------------------------------------------------------------------------------------------------------------------	---------------------------------------------------------------------------------------------------------------------------------------------------------------------------------------------------------------------------------------------------------------------------------------------------------------------------------------------------------------------------------------------------------------------------------------------------------------------------------------------------------------------------------------------------------------------------------------------------------------------------------------------------------------------------------------------------------------------------------------------------------------------------------------------------------------------------------------------------------------------------------------------------------------------------------------------------------------------------------------------------------------------------------------------------------------------------------------------------------------------------------------------------------------------------------------------------------------------------------------------------------------------------------------------------------------------------------------------------------------------------------------------------

<b>Краснокутский В. В., Лукомский К. И., Камерлохер В. А.</b> Обоснование штатной установки системы тушения пожара в подкапотном пространстве автомобиля ..... 37	<b>Сафиуллина Р. Т.</b> Инновационно-конкурентные основы развития малого предпринимательства в Республике Татарстан ..... 71
<b>Миронова Ю. Н.</b> Геоинформационные системы и интернет ..... 39	<b>Серикова Н. В.</b> Проблемы импортозамещения в современных российских условиях ..... 72
<b>Могилевец В. Д., Ахметханова А. И.</b> Снижение себестоимости производства при помощи мультибазисного распределения расходов ..... 42	<b>Слесарев Е. Н., Бережко Л. Н.</b> Аккредитация органов сертификации и испытательных лабораторий в связи с введением федерального закона «Об аккредитации в национальной системе аккредитации» ..... 75
<b>Мочелевская Е. В.</b> Изучение условий жизни населения города Альметьевска ..... 44	<b>Слесарев Е. Н., Горшков В. А.</b> Качество образования и принципы ИСО 9000 ... 77
<b>Новикова Ж. С., Тухбатуллина А. Б.</b> Экономическая политика России под действием санкций: некоторые вопросы ..... 47	<b>Тазмеев Б. Х.</b> Утилизация пластмассовых отходов плазмохимическим способом ..... 80
<b>Осипова А. Б.</b> Сформированность уровня личностной композиции социально-ценностных отношений (на примере студентов ЛФ КНИТУ-КАИ) ..... 50	<b>Уварова А. И.</b> Динамика и особенности личностного роста студентов первого курса ..... 82
<b>Павликов С. В.</b> К задаче об оптимальной стабилизации управляемых систем с конечным запаздыванием ..... 52	<b>Федулов А. П., Бережко Л. Н.</b> Способ повышения точности определения концентрации кислорода и его активности в стали методом электродвижущих сил ..... 85
<b>Панкратов Д. Л., Чемборисов Н. А.</b> To the Method of an assessment of level of loading of the hydraulic pump ..... 57	<b>Федулов А. П., Мионов В. М.</b> Исследование возможности использования электроэрозионных методов для ремонта и упрочнения штамповой оснастки ..... 86
<b>Петрова О. А.</b> Интерактивная лекция по высшей математике с применением демонстраций системы Wolfram Mathematica ..... 60	<b>Федулов А. П., Слесарев Е. Н.</b> Упрочнение и восстановление штампов электроискровым методом ..... 88
<b>Петрова О. А.</b> Демонстрация решения простейших задач квантовой механики с помощью компьютерных моделей системы Wolfram Mathematica ..... 63	<b>Чемборисов Н. А.</b> Моделирование обработки сложной поверхности детали в составе системы интеллектуальной поддержки инструментального обеспечения машиностроительных производств ..... 90
<b>Петухов В. С., Волкова Л. В.</b> Оценка выбросов автомобильного транспорта на примере города Миасса Челябинской области ..... 65	<b>Шапарев А. В., Галямов А. А.</b> Особенности изнашивания механизмов машин в зазоре пары трения ..... 94
<b>Савин И. А., Хусаинов Р. М., Мавзутова Г. Р.</b> Оценка точности технологического процесса на основе учета погрешностей технологического оборудования ..... 68	<b>Штыка М. Г., Краснокутский В. В., Русанов М. А., Лукомский К. И.</b> Повышение эффективности двигателя с искровым зажиганием путем снижения сопротивления на впуске ..... 97
<b>Салихов И. Ш., Конюхова В. М.</b> Интенсификация обучения с использованием информационных технологий ..... 70	<b>Юдина С. В.</b> Что значит измерять науку? Обобщение практик использования различных систем наукометрических показателей ..... 99



## Исследование моделей прогнозирования банкротства предприятий

Азитов Рустам Шарипович, кандидат экономических наук, доцент

Альметьевский филиал Казанского национального исследовательского технического университета им. А. Н. Туполева-КАИ

*Статья посвящена моделям прогнозирования банкротства, как особой процедуре ликвидации предприятия и важности прогноза для дальнейшего его функционирования.*

**Ключевые слова:** банкротство, несостоятельность, стандарты, модели.

Банкротство предприятия неприятная и нежелательная процедура для любого предприятия. Причиной банкротства предприятий являются сложившиеся неблагоприятные макроэкономические условия. К таким условиям можно отнести: снижение спроса на товары и услуги, изменения в налоговой сфере в сторону увеличения налогов с предприятий, нестабильный финансовый сектор, отсутствие долгосрочных договоров и хозяйственных связей.

Закон РФ «О несостоятельности (банкротстве)» определяет несостоятельность (банкротство) как признанную судом неспособность должника оплачивать кредитные счета по договорным обязательствам. В действующем российском законодательстве понятие «несостоятельности» и «банкротство» идентичны. В законодательстве дореволюционного времени эти понятия разграничивались. Банкротством считалось несостоятельность, которая причиняет вред кредиторам. В этой связи напрашивается вывод, что с банкротство — это особая процедура ликвидации предприятия, которая предусматривает проведение торгов имущества должника для покрытия полученного кредита. [1]

В отечественном законодательстве для выявления банкротства выделены два основополагающих принципа:

- а) принцип задолженности, когда должник признается несостоятельным, если кредиторская задолженность превышает общую сумму имущества предприятия;
- б) принцип неплатежеспособности, когда должник не в состоянии возвращать полученные финансовые средства кредиторам.

Существующая практика хозяйствования показывает, что успешно развитие предприятий зависит на 50% от верно построенного стратегического плана развития, на 30% от качества предлагаемой продукции и оказываемых услуг и на 20% от эффективной формы оперативного управления.

К причинам банкротства начинающих предпринимателей, можно отнести:

- 1) Отсутствие свободных финансов;
- 2) Непродуманная маркетинговая политика;
- 3) Незнание основных законов налогообложения и ПФР;
- 4) Отсутствие опыта предпринимательской работы;

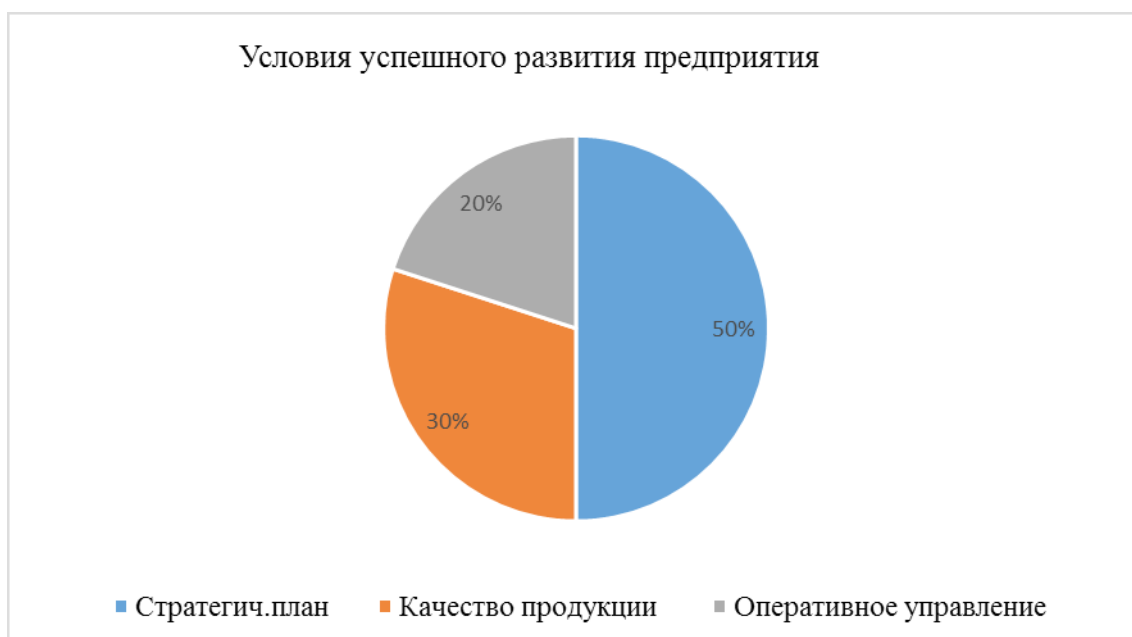


Рис. 1 Факторы успешного развития предприятия

5) Нерациональное расходование получаемого дохода. К причинам банкротства опытных предпринимателей можно отнести:

- 1) Отсутствие инновационного плана;
- 2) Изношенные основные средства и устаревшая технология производства;
- 3) Частая смена руководителя предприятия;
- 4) Непредвиденные обстоятельства: пожары, катастрофы, разрушения и т. д.).

Проблема банкротства предприятия существовала с того самого времени как были организованы предприятия и товарищества. Исследования вопросов банкротства проводились и ранее. Сегодня вопросами прогнозирования банкротства современных предприятий и корпораций занимаются известные российские (О.П. Зайцева, Е.В. Смир-

нова, Р.С. Сайфуллин и др.) и зарубежные экономисты (Э. Альтман, Р. Тафлера, Г. Тишоу, и др.) [3]

Для того, чтобы определить возможность угрозы банкротства можно использовать трехмодульную систему Э. Альтмана. Стандарты, разработанные Эдвардом Альтманом, используются в основном, как компьютерные модели прогнозирования. Все они имеют определенный недостаток в плане применения в отношении российских предприятий чьи акции функционируют на фондовых рынках.

Для составления прогноза банкротства предприятия необходимо использовать таблицу 1, в которую надо внести экономические показатели.

Далее необходимо внести данные анализа предприятия в таблицу 2 и просчитать значение Z.

Таблица 1. Экономические данные предприятия

Показатели	Норм. значение	Год	
		Коэффициент	Баллы
Абсолютная ликвидность	I		
Коэффициент ликвидности	$\geq 2$		
Коэффициент автономии	$>0,5$		
Коэффициент маневренности	$>0,3-0,5$		
Коэффициент финансовой устойчивости	He $>1$		
Коэффициент финансирования	He $>1$		
Коэффициент покрытия инвестиций	$>0,75-0,9$		
Коэффициент покрытия текущих активов	$>0,1-0,5$		
Коэффициент критической оценки	-		
Коэффициент финансовой независимости	$>0,5$		
Коэффициент финансовой независимости предприятия	-		
Класс	-		

Таблица 2. Мониторинг предприятия по прогнозированию банкротства

Показатель	Год	Год	Год
<b>Двухфакторная Z-модель Альтмана</b>			
$Z = -0,3877 - 1,0736 * K_{тл} + 0,579 * (ЗК/П)$			
K <sub>тл</sub> — коэффициент текущей ликвидности;			
ЗК — заемный капитал;			
П — Пассивы.			
Значение Z	Z > 0	Z = 0	Z < 0
Банкротство	велико	маловероятно	невозможно
<b>Четырехфакторная модель оценки угрозы банкротства модель Альтмана для непроизводственных предприятий (акции которых не котируются на бирже)</b>			
$Z\text{-score} = 6.56T1 + 3.26T2 + 6.72T3 + 1.05T4$			
T1 = Рабочий капитал/Активы			
T2 = Нераспределенная прибыль/Активы			
T3 = Активы			
T4 = Собственный капитал/Обязательства			
Значение Z	1.1 и менее	1.1 до 2.6	2.6 и более
Банкротство	велико	маловероятно	невозможно



<p><b>Пятифакторная Z — модель Альтмана</b>  <math>Z = 1,2X_1 + 1,4X_2 + 3,3X_3 + 0,6X_4 + 1,0X_5</math> — оригинальная (1968 г.)</p>			
<p>X1 = оборотный капитал к сумме активов предприятия.                  X2 = нераспределенная прибыль к сумме активов предприятия.                  X3 = прибыль до налогообложения к общей стоимости активов.                  X4 = рыночная стоимость собственного капитала/балансовая стоимость всех обязательств.                  X5 = рентабельность</p>			
Значение Z	Z < 1,81	2,99 < Z < 2,77	Z ≤ 2,99
Банкротство	велико	маловероятно	невозможно
<p><b>Пятифакторная Z — модель Альтмана — усовершенствованная (1983 г.)</b>  <math>Z = 0,717 X_1 + 0,847X_2 + 3,107X_3 + 0,420 X_4 + 0,998X_5</math></p>			
<p>В числителе показателя X4 вместо рыночной стоимости акций стоит их балансовая стоимость.</p>			
Значение Z	Z < 1,23–2,89	Z = 1,23–2,89	Z > 2,9,
Банкротство	велико	маловероятно	невозможно
<p><b>Четырехфакторная модель R-счета</b>  <math>R = 8,38xK_1 + K_2 + 0,054xK_3 + 0,63xK_4</math></p>			
<p>K1 — отношение чистого оборотного капитала к активам предприятия;                  K2 — отношение нераспределенной прибыли к активам предприятия;                  K3 — отношение суммы прибыли до налогообложения и процентов к уплате к активам предприятия;                  K4 — отношение выручки от продаж к активам предприятия.</p>			
Значение R	Меньше 0	0,18–0,32	Больше 0,42
Банкротство	велико	маловероятно	невозможно
<p><b>Метод credit-men Ж. Депаляна (Франция)</b>  <math>N = 25R_1 + 25R_2 + 10R_3 + 20 R_4 + 20R_5</math></p>			
<p>R1 — Коэффициент быстрой ликвидности = (Дебиторская задолженность + денежные средства + краткосрочные финансовые вложения)/Краткосрочные обязательства;                  R2 — Коэффициент кредитоспособности = Собственный капитал/Заемные средства;                  R3 — Коэффициент иммобилизации собственного капитала = Собственный капитал/Внеоборотные активы;                  R4 — Коэффициент оборачиваемости запасов = Себестоимость продаж/Средняя за период величина запасов;                  R5 — Коэффициент оборачиваемости дебиторской задолженности = Выручка/Средняя за период величина дебиторской задолженности.</p>			
Значение N	N < 100	N > 100	N = 100
Банкротство	велико	маловероятно	невозможно
<p><b>Показатель платежеспособности Конана и Гольдера</b>  <math>Z = -0,16.XI - 0,22 XI + 0,87 A_3 + 0,1 A_4 - 0,24 X_5</math></p>			
<p>XI (Дебиторская задолженность + Денежные средства + Краткосрочные финансовые вложения)/Общие активы                  XI Постоянный капитал/Общие активы A3 Проценты к уплате/Выручка от продаж A4 Расходы на персонал/Добавленная стоимость * A5 Прибыль от продаж/Привлеченный капитал * Добавленная стоимость = Стоимость продукции — Стоимость сырья, энергии, услуг других предприятий.</p>			
Значение Z	Z < 4	Z > 4, но < 9	Z > 9
Вероятность задержки платежа в %	100%	50%	10%
<p><b>Модель Спрингейта</b>  <math>Z = 1,03 XI + 3,07 XI + 0,66 X_3 + 0,4 X_4</math></p>			
<p>XI — чистый капитал (собственные оборотные средства)/сумма активов;                  XI — прибыль до уплаты налога и процентов/сумма активов;                  X3 — прибыль до налогообложения/текущие обязательства;                  X4 — выручка/сумма активов.</p>			
Значение Z	Ниже 0,862	Равно 0,862	Выше 0,862
Банкротство	велико	маловероятно	невозможно

<b>Четырехфакторная модель Таффлера</b>			
<b><math>Z = C0 + 0,53 X1 + 0,13 A2 + 0,18 A3 + 0,16 X4</math></b>			
C0 — константа, характеризующая специфику отрасли;			
X1 — прибыль до уплаты налога/текущие обязательства;			
X1 — текущие активы/общая сумма обязательств;			
X3 — текущие обязательства/общая сумма активов;			
X4 — отсутствие интервала кредитования.			
Значение Z	0–0,18	0,18–0,32	0,32–0,42
Банкротство	велико	маловероятно	невозможно
<b>Шестифакторная модель О. П. Зайцевой</b>			
<b><math>Z = 0,25X1 + 0,1X2 + 0,2X3 + 0,25X4 + 0,1X5 + 0,1X6</math></b>			
X1 = Куп — коэффициент убыточности предприятия, характеризующийся отношением чистого убытка к собственному капиталу; (X1=0)			
X2 = Кз — коэффициент соотношения кредиторской и дебиторской задолженности; (X2=1)			
X3 = Кс — показатель соотношения краткосрочных обязательств и наиболее ликвидных активов, этот коэффициент является обратной величиной показателя абсолютной ликвидности; (X3=7)			
X4 = Кур — убыточность реализации продукции, характеризующийся отношением чистого убытка к объему реализации этой продукции; (X4=0)			
X5 = Кфл — коэффициент финансового левериджа (финансового риска) — отношение заемного капитала (долгосрочные и краткосрочные обязательства) к собственным источникам финансирования; (x5=0,7)			
X6 = Кзаг — коэффициент загрузки активов как величина, обратная коэффициенту оборачиваемости активов — отношение общей величины активов предприятия (валюты баланса) к выручке. (X6=X6 предыдущего года).			
Значение Z			
Банкротство	велико	маловероятно	невозможно
<b>Метод рейтингового числа Р. С. Сайфуллина и Г. Г. Кадыкова</b>			
<b><math>R = 2 Kо + 0,1 Kтл + 0,08 Kи + 0,45 Kм + Kпр,</math></b>			
Kо — коэффициент обеспеченности собственными средствами;			
Kтл — коэффициент текущей ликвидности;			
Kи — коэффициент оборачиваемости активов;			
Kм — рентабельность реализации продукции (маржа);			
Kпр — рентабельность собственного капитала.			
Значение R	< 1	= 1	> 1
Банкротство	велико	маловероятно	невозможно

Применяя любую вышеуказанную модель исследования банкротства для отечественных предприятий, следует скорректировать данные применительно к региональным условиям. Необходимо отметить, что использование показателей рентабельности активов в мо-

дели увеличит вероятность точности прогнозирования до 90 %.

Таким образом, все вышеуказанные модели, представленные ведущими экономистами, можно применить для мониторинга банкротства отдельного предприятия.

#### Литература:

1. Федеральный закон РФ «О Несостоятельности (Банкротстве)» от 26.10.2002 N 127-ФЗ (принят ГД ФС РФ 27.09.2002)
2. Апевалова, Е. Банкротства 2009–2011 гг.: динамика и тенденции // Экономическое развитие России. — 2011. — Ноябрь-декабрь. — № 11. — с. 32–34.
3. Крюкова, А. Ф. Анализ методик прогнозирования и кризисной ситуации коммерческих организаций с использованием финансовых индикаторов // Менеджмент в России и за рубежом. — 2006. — № 2. — с. 14 – 26.
4. Эйтштон, В.Н. Прогнозирование банкротства: основные методики и проблемы/В.Н. Эйтштон, С.А. Анохин. — М.: ИНФРА — М, 2007. — 124 с.

## Современные технологии обучения студентов в вузе

Азитова Гульсина Шариповна, кандидат педагогических наук, доцент

Альметьевский филиал Казанского национального исследовательского технического университета им. А. Н. Туполева-КАИ

*В данной статье раскрывается важность основной задачи современной дидактики, которая заключается в познании дисциплины посредством общения, основанного на взаимопонимании педагога и студента.*

**Ключевые слова:** дидактика, технологии, диалог, познание, вальдорфская педагогика, взаимопонимание и партнерство.

Современная дидактика требует от преподавателя вуза менеджерских качеств, наличия навыков управления и развития личности студента.

Преподаватель сегодня должен владеть всем имеющимся инструментарием методов обучения. Особое внимание уделяется целостной личности студента, который желает получить знания и стремиться к максимальной реализации своих возможностей на практике. В отличие от формализованной передачи определенных знаний и навязывания социально-этических норм поведения, современные технологии направлены на достижение личностью перечисленных выше качеств через самоактуализацию и самовоспитание. В этой связи традиционные дидактические методы основаны на технологии объяснения, а современные дидактические методы основаны на понимании и взаимопонимании.

Основное отличие традиционной и современной методик состоит в переходе от объяснения к пониманию, от монолога педагога к диалогу педагога со студентом, как равноправной личности, которого надо поднять на уровень знания педагога и зажечь в нем желание познать больше, чем ему преподнесли в вузе.

Основная задача педагога в современной дидактике заключается не в познании дисциплины, а в общении, основанной на взаимопонимании педагога и студента. Творчество, исследовательский поиск — вот те базовые понятия, которые должны лежать в основе каждого лекционного, лабораторного или практического занятия.

На этапе обучения в вузе у студентов интеллектуальные способности требуют дальнейшего развития, оттачивания и совершенствования. В конечном итоге студента необходимо научить самостоятельно справляться с профессиональными задачами и жизненными проблемами.

Технологии обучения студентов в вузе основаны на методах и средствах традиционного обучения и воспитания, которые соответствуют индивидуальным особенностям каждой личности. Разнообразные средства технического обучения помогают разнообразить содержание образования.

В практике обучения в вузе до недавнего времени практически не использовались учебные игры. Современная методика преподавания в вузе сегодня делает упор на активизацию всего учебного процесса посредством игровой деятельности.

Использование игровой формы обучения, в качестве современной технологии основано для освоения темы

и даже раздела учебной дисциплины. Определение места и роли игровой технологии в вузовской практике, сочетания элементов игры и исследовательского учения во многом зависят от осознания педагогом функций дидактических игр.

Специфику использования игровой технологии в аудитории в значительной степени определяет игровая среда. Особенности игры в студенческой аудитории является нацеленность на самоутверждение в обществе, стремление к самореализации, ориентация на развитие речевой деятельности.

Деловая игра на практических занятиях используется для решения комплексных задач. Проведение деловой игры поможет студентам усвоить новый материал, закрепить пройденный материал, развить творческие способности, сформировать прочные умения и навыки.

Для студенческой аудитории можно применять различные модификации деловых игр это: имитационные, операционные, ролевые игры, психологические игры, социодрамы, логические игры, занятия-экскурсии, занятия-головоломки и т. д.

Для имитационных игр характерно построение имитации деятельности какого-либо предприятия или его подразделения. Сценарий имитационной игры должен содержать описание и назначение имитируемого процесса.

Операционные игры помогают отработать выполнение конкретных специфических операций. Игры этого типа являются практическими и проводятся с реальными данными.

Ролевая игра поможет отработать тактику поведения, и выполнения функциональных обязанностей конкретного должностного лица.

Психологическая игра основана на конкретной психологической ситуации, в которую попадают студенты. Ситуация разыгрывается и анализируется поведение личности в той или иной обстановке.

Социодрамы отрабатывают умение чувствовать ситуацию, оценивать состояние другого человека и, вникнув в суть социальной драмы, развить умение студентов находить выход из сложившейся ситуации.

Логическая игра развивает мышление и творческое начало у студентов, помогает найти неординарные решения сложных на первый взгляд, но очень простых задач.

Занятие-экскурсия может проводиться как виртуально, так и непосредственно на выездом на объект. Такое занятие

приближается к поисковой, исследовательской деятельности, где основной задачей лектора является не столько передать информацию, сколько, как экскурсовод, приобщить обучающихся к объектам культурного наследия, развить в них любовь к прекрасному. В совместном сотрудничестве преподаватель и студенты открывают для себя новые горизонты знания, постигают в игровой форме особенности своей профессии или отдельной дисциплины.

Занятие-головоломка относится к активному методу обучения. Главная особенность такого метода — интрига, которая раскрывается в ходе занятия. Такие занятия хороши для точных дисциплин: физики, математики, инженерной графики.

В имитационных играх могут воспроизводиться как хозяйственные, правовые, социально-психологические, математические, так и другие механизмы, которые определяют поведение студентов, их взаимодействие между собой в конкретной имитационной ситуации.

Таким образом, проблемное обучение — это процесс, при котором преподаватель, создает разнообразные проблемные ситуации и организует деятельность студентов по решению ситуативных учебных проблем. Это обеспечивает оптимальное сочетание самостоятельной поисковой деятельности студентов с усвоением готовых научных рекомендаций.

Конечно же, в методике преподавания имеются разнообразные современные педагогические технологии, которые не менее эффективны и прекрасно зарекомендовали себя в дидактике. К таким технологиям можно отнести систему развивающего обучения, направленную на формирование интеллектуальных качеств студентов.

Использование современных технологий обучения развивают аксиологический подход личности к окружающей среде.

Одним из известных новаторов в области педагогических технологий можно назвать Рудольфа Штайнера, который воплотил в своей школе философское учение — антропософию.

Антропософия развивает способность к познанию и формирует совершенную личность. Согласно такой вальдорфской педагогике ребенок — существо духовное, которое имеет кроме физического тела божественную душу. Эта педагогика не лишена минусов, в силу своего свободного отношения к обучению, но ее суть воспитание свободного гражданина через гуманистическую педагогику воспринимается в педагогическом мире, как современное восприятие научной школы саморазвития и индивидуального подхода к личности каждого обучающегося.

Основные концептуальные положения вальдорфской педагогики:

- спонтанность свободного развития природных задатков;

Литература:

1. Кудрявцев, В. Т. Проблемное обучение: истоки, сущность перспективы/В. Т. Кудрявцев. — М.: Знание, 1991.

- воспитание и обучение без принуждения;
- воспитание и обучение приспосабливаются к личности, а не он к ним;
- обучение есть одновременно и воспитание определенных качеств личности;
- культ здорового образа жизни;
- культ творчества средствами искусства;
- широкое дополнительное просвещение (музеи, театр и др.);
- обязательное преподавание искусства: живопись, эвритмия, изображение форм, музыка;
- воспитание любви к труду.

В вальдорфской школе нет, обычного в нашем понимании, директора, завуча, других привычных административных должностей массовой школы. Руководит школой выборная коллегия из детей, учителей и родителей. Нет в школе и деления на классную и внеклассную работу, так как они равноправно соседствуют. Так после урока математики обязательно преподаются живопись, музыка, рукоделие, английский и немецкий языки, рисование сложных узоров, графика, сельскохозяйственный цикл, строительство деревянного домика (на уровне большой модели).

В российской дидактической школе по сей день не теряют своей актуальности высокоэффективные педагогические технологии, созданные известными педагогами Я. А. Коменским, И. Г. Песталоцци, Д. Локком, А. С. Макаренко, В. А. Сухомлинским и др. В 1970—1980-е гг. были созданы и внедрялись на практике новые педагогические технологии Ш. А. Амонашвили, В. Ф. Шаталова, М. П. Щетинина и др. Среди ученых-педагогов, занимающихся теоретическим обобщением новейших педагогических разработок, можно назвать Беспалько В. П., Кларина М. В., Матюнина Б. Г., Кукушина В. С., Селевко Г. К., Фоменко В. Т., Кларина М. В., Маврина С. А., Лихачева Б. Т., Щукина Г. И., Скаткина М. Н., Маркову А. К.

В основе современных педагогических технологий лежат теории психодидактики, психологии, кибернетики, управления и менеджмента. Они планомерно и последовательно воплощают на практике заранее спроектированный педагогический процесс. Но сама по себе ни одна высокоэффективная образовательная технология не может гарантировать успех в обучении студентов. Главным является симбиоз образовательных технологий и личности педагога.

Современный педагог высшей школы сегодня является в большей степени организатором самостоятельной активной познавательной деятельности студента, компетентным консультантом и его помощником. Такая роль значительно сложнее, чем при традиционном обучении и требует от современного педагога более высокого уровня профессионально-педагогической культуры.

2. Пегов, В. А. Вальдорфская педагогика в России: опыт первых трёх семилетий. Обзор научных исследований: Монография/В. А. Пегов. — Смоленск: СГАФКСТ, 2013. — 192 с.
3. Педагогические теории, системы и технологии: Хрестоматия. Часть 1. Учебное пособие для студентов пед. ун-та/Под ред. Е. Н. Селиверстовой. Владимир, 1998

## Механизмы ослабления сигналов, используемых в процессах квантовой обработки информации

Асадуллина Наиля Ясавиевна, старший преподаватель;

Асадуллин Тимур Ясавиевич, кандидат технических наук, доцент;

Асадуллин Ясави Яхиевич, кандидат физико-математических наук, доцент

Казанский национальный исследовательский технический университет имени А. Н. Туполева — КАИ

*Рассмотрено поведение квантовых двухуровневых систем, перспективных для использования в качестве ячеек памяти (кубитов) в квантовых компьютерах и системах квантовой коммуникации. Исследованы механизмы затухания фазовой информации, обрабатываемой импульсами СВЧ поля в квантовых устройствах (квантовых компьютерах). Показано, что эффективным механизмом является радиационный механизм, связанный с потерями в резонаторе.*

**Ключевые слова:** спин, кубит, нутации, радиационное затухание.

Современные цифровые устройства передачи, приема и обработки информации (например, компьютеры) оперируют с классической двухуровневой системой; при этом система находится в одном из двух возможных состояний (например, заряд есть или заряда нет; напряжение есть или его нет; состояние системы намагниченное или размагниченное; состояние 0 или состояние 1 и т. д.). Объекты с двумя такими состояниями получили название «бит». В отличие от такой классической системы, квантовая двухуровневая система может находиться в произвольном состоянии, являющемся суперпозицией квантовых состояний  $|0\rangle$  и  $|1\rangle$ :  $|c\rangle = a|0\rangle + b|1\rangle$ , где  $|a|^2 + |b|^2 = 1$ . Примерами таких двухуровневых систем являются спины парамагнитных атомов и ионов (например, электронный спин примесного иона фосфора Р в кремнии), спиновые состояния различных точечных дефектов в кристаллах (например, центры вакансии азота в алмазе, E' — центры в кварце и т. д.). Квантовые двухуровневые системы называются кубитами. Предполагается, что такие кубиты могут служить рабочим элементом будущих квантовых устройств обработки информации (в частности, квантовых компьютеров). Благодаря свойствам квантовой суперпозиции и квантовой перепутанности (entanglement), квантовые компьютеры окажутся намного эффективнее (быстродействующие), чем современные классические компьютеры.

Процесс квантовой обработки информации включает воздействие на систему кубитов импульсами резонансного электромагнитного (ЭМ) поля  $\mathbf{H}(t) = \mathbf{H}_1 \cos(\omega_0 t)$  различной длительности и интенсивности. Во время действия импульса происходят прецессия поперечных компонент спинов вокруг приложенного постоянного поля  $\mathbf{H}_0$  и затухающие во времени колебания (осцилляции) их амплитуды, называемые **нутациями** (или осцилляциями Раби). Сообщенная системе когерентная информация уменьшается (теряется, релаксирует) с той или иной скоростью как во время действия импульса, так и после его окончания (или между импульсами в случае последовательности импульсов). Изучение природы и различных характеристик этой релаксации имеет первостепенное значение при выборе рабочего материала и условий работы квантового устройства.

Цель данной работы — теоретическое исследование природы и физических механизмов указанной релаксации во время нутаций. Работа квантового устройства предполагает помещение рабочего тела (чаще всего — кусочка парамагнитного кристалла, содержащего указанные выше спины-кубиты) в резонатор, куда по волноводу подаются импульсы ЭМ-поля резонансной частоты, содержащие фазовую информацию. В процессе обработки этой информации кубиты поглощают кванты ЭМ-поля, совершают прецессионное движение и испускают поглощенные кванты поля, которые в свою очередь поглощаются стенками резонатора, что представляет собой обработанный сигнал информации, который принимается приемником. В этом процессе спины (элементарные магнетики электронов) взаимодействуют друг с другом, со спинами парамагнитных ядер, с колебаниями кристаллической решетки (с фононами) и со степенями свободы резонатора, в результате чего и происходит уменьшение полезной информации импульсов. При низких температурах потери из-за взаимодействия с фононами малы, поэтому основными источниками релаксации являются диполь-дипольные взаимодействия спинов друг с другом и так называемое радиационное затухание, обусловленное вза-

имодействием спинов со стенками резонатора (выделение тепла на стенках из-за их активного сопротивления токам, создаваемым прецессирующими спинами).

В работе детально исследованы механизмы указанных двух взаимодействий. Расчет сигнала нутаций производится путем решения квантовых уравнений движения спинов  $S = 1/2$ , то есть уравнений Гейзенберга, во вращающейся системе координат:

$$\frac{dS_{\alpha}^i}{dt} = (i/\hbar)[H^i, S_{\alpha}^i]; H^i = H_0^i + H_1^i + H_{SS}^i + H_R^i. \quad (1)$$

Здесь  $\alpha = x, y, z$ ,  $S_{\alpha}^i$  —  $\alpha$ -компонента  $i$ -го спина,  $H^i$  — гамильтониан рассматриваемой задачи (во вращающейся системе координат, в которой  $H^i$  не зависит от времени), состоящий из гамильтонианов взаимодействия с постоянным и переменным магнитными полями, диполь-дипольного и радиационного взаимодействий, соответственно. Явные выражения первых трех слагаемых в  $H^i$  имеют общеизвестный стандартный вид и здесь не приводятся. Важным результатом ланной работы является впервые полученный здесь гамильтониан радиационного взаимодействия (для  $i$ -го спина)  $H_R^i = S_x^i \sum_j a_{ij} (\Delta_j S_x^j - \chi S_z^j)$ , где  $a_{ij} = a_0/r_{ij}^3$ ,  $r_{ij}$  — расстояние между  $i$ -ым и  $j$ -ым спинами,  $a_0$  — геометрический параметр, зависящий от формы и размеров резонатора и определяемый из сравнения теории с экспериментом; далее,  $\Delta_j = \omega_0 - \omega_j$  — разность между частотой ЭМ-поля и резонансной частотой  $j$ -го спина,  $\chi = \gamma H_1$  — так называемая частота Раби ( $\gamma$  — гиромангнитное отношение). Как правило, в твердых парамагнетиках резонансные частоты спинов  $\omega_j$  распределены относительно средней частоты  $\Omega$  по некоторому закону  $f(\omega) = f(\Delta)$ , который обычно аппроксимируется гауссовским распределением «спиновых пакетов» (такой разброс резонансных частот носит название «неоднородное уширение резонансной линии»). При этом частоту поля  $\omega_0$  подбирают равной  $\Omega$ .

Решая уравнения (1) с гамильтонианом  $H^i$ , мы получаем  $S_{\alpha}^i(t)$  как явные функции времени. Далее, суммируя по всем спинам (фактически это означает интегрирование по указанному выше неоднородному распределению резонансных частот спинов), получаются усредненные по всей системе выражения для макроскопических компонент осциллирующей во времени намагниченности  $\langle M_{\alpha}(t) \rangle \sim \sum_i S_{\alpha}^i(t) = \int S_{\alpha}(\Delta, t) f(\Delta) d\Delta$ . Сигнал нутаций пропорционален  $y$ -компоненте намагниченности  $\langle M_y(t) \rangle$ .

В работе получена общая формула для  $\langle M_y(t) \rangle$ , которая учитывает вклад диполь-дипольного и радиационного взаимодействий одновременно и имеет вид:

$$\langle M_y(t) \rangle \sim - \int_{-\infty}^{\infty} n_{ac}(\Delta, t) f(\Delta) \frac{\sin(\Omega_R t)}{\Omega_R} \exp\{-[\Gamma_R(\Delta, t) + \Gamma_S(\Delta, t)]t\} d\Delta. \quad (2)$$

Здесь  $n_{ac}(\Delta, t)$  — спектральная плотность спинов, возбужденных в момент времени  $t$  действия импульса,  $\Omega_R = (\Delta^2 + \chi^2)^{1/2}$  — обобщенная частота Раби. Величины  $\Gamma_R(\Delta, t)$  и  $\Gamma_S(\Delta, t)$  как раз дают интересующий нас вклад в экспоненциальное затухание сигнала от радиационного и диполь-дипольного взаимодействий, соответственно. К сожалению, они представляют собой несколько громоздкие формулы в виде интегралов и здесь не приводятся. Однако они легко исследуются численно, и в работе проведен полный анализ их свойств.

Предыдущие теории нутации исходили из так называемых уравнений Блоха с постоянными параметрами  $\Gamma = 1/T_2$  и  $T_1$  и что постоянная затухания  $\Gamma$  обусловлена взаимодействием диполей друг с другом. Однако в опытах Боскаино с сотрудниками<sup>1</sup> показано, что  $\Gamma$  не является постоянным параметром, а возрастает на порядок с ростом амплитуды ЭМ-поля  $H_1$  (то есть  $\chi$ ) по закону  $\Gamma = \alpha + \beta\chi$ , где  $\alpha$  и  $\beta$  — параметры, различные для разных образцов. Кроме того,  $\Gamma$  возрастает с увеличением концентрации парамагнитных центров (спинов)  $n$ .

В данной работе показано, что дипольный вклад в релаксацию,  $\Gamma_S(\Delta, t)$ , пренебрежимо мал. Можно сказать, что хаотичные магнитные поля, создаваемые другими спинами на любом данном спине и создающие релаксацию сигнала, взаимно компенсируют друг друга, если парамагнитные центры по образцу распределены равномерно.

В то же время, вклад радиационного механизма в затухание, описываемый параметром  $\Gamma_R(\Delta, t)$ , оказывается в полном согласии с опытами [1]. Этот параметр, который правильнее писать как  $\Gamma_R(n_{ac}(t), \chi, \Delta, t)$ , представляет собой коэффициент затухания спинового пакета с разностной частотой  $\Delta = \omega_0 - \omega$ . Таким образом, в отличие от модели Блоха с постоянным для всего образца параметром  $\Gamma = 1/T_2$ , каждый спин-пакет затухает со своим коэффициентом затухания, который зависит от амплитуды ЭМ-поля  $\chi$ , от полной концентрации возбужденных спинов  $n_{ac}(t)$  и, конечно, от времени, так как концентрация возбужденных спинов возрастает во время действия импульса. Как видно из формулы (2), суммарный отклик всего образца есть интегральная сумма откликов всех спиновых пакетов, которые релаксируют описанным только что образом. Из численного анализа этого выражения следует, что затухание суммарного отклика дается вышеприведенной формулой  $\Gamma(n, \chi) = \alpha + \beta(n)\chi$ , как это видно из рисунка 1 затухающих нутационных колебаний и из рисунка 2 зависимости  $\Gamma(n, \chi)$  от  $\chi$  для трех образцов с концентрациями  $n_1 < n_2 < n_3$ .

<sup>1</sup> Boscaino R. et al. 1993 Phys. Rev.B 48, 7077; Agnello S. et al. 1999 Phys. Rev.A 59, 4087.

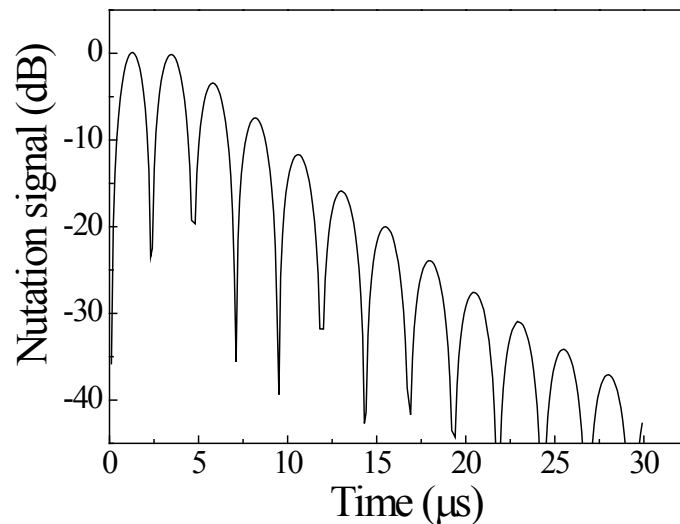


Рис. 1. Сигнал затухающих нутаций

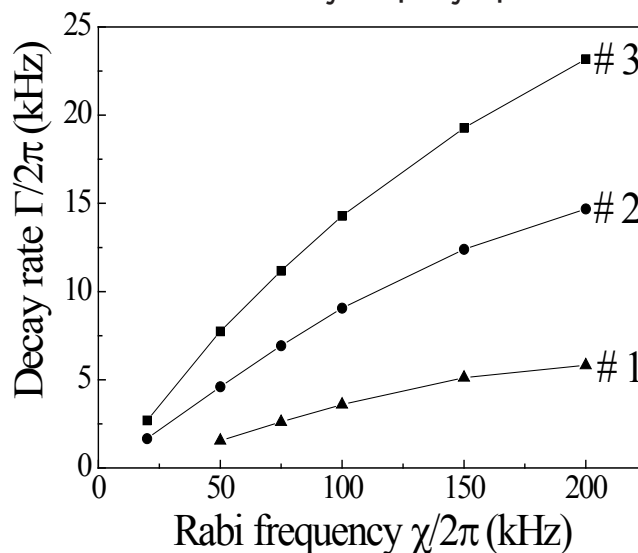


Рис. 2. Коэффициент затухания для трех образцов с концентрациями  $n_1 < n_2 < n_3$

Литература:

1. Boscaino, R. et al. 1993 Phys. Rev. B 48, 7077; Agnello S. et al. 1999 Phys. Rev. A 59, 4087

## Обзор триботехнических самосмазывающихся материалов на основе полимеров

Балабанов Игорь Петрович, кандидат технических наук, доцент

Набережночелнинский филиал ФГБОУ ВПО «Казанский национальный исследовательский технический университет им. А. Н. Туполева-КАИ»

Несмотря на целый ряд несомненных преимуществ полимерных триботехнических материалов, они еще робко вытесняют металлы даже в тех случаях, когда их преимущества очевидны. В значительной степени это объясняется недостаточной информированностью современных инженеров-конструкторов о свойствах новых ма-

териалов и опыте их использования в триботехнике. Наиболее эффективным путем преодоления этого незнания является интенсивное создание различных триботехнических баз данных.

*Самосмазывающиеся композиты и области их применения.* Потребности промышленности в мате-

риалах, способных работать в узлах трения без внешнего подвода смазочных веществ, в контакте с активными агентами производственной и окружающей среды непрерывно возрастают. Эффективным путем решения многих триботехнических задач создания новой техники является использование композиционных материалов на основе рационального сочетания органических и неорганических полимеров, металлов, различных минералов и других веществ. Современные триботехнические самосмазывающиеся композиты можно условно разделить на семь групп, отличающихся макроструктурой [1, с. 166]:

- а) наполненные полимеры;
- б) смеси термопластичных полимеров;
- в) смеси термопластичных и терморезистивных полимеров с взаимопроникающими макроструктурами;
- г) материалы на основе древесины, поры которой заполнены специальными полимерными составами;
- д) металлополимерные материалы;
- е) органо- и углепластики;
- ж) ленточные материалы и покрытия.

Все чаще применяются и различные комбинации из названных структур, в том числе полиматричные, полиармированные и т. д.

*Наполненные полимеры* — наиболее «старые» триботехнические материалы, обычно получаемые смешением полимерных материалов с антифрикционными и другими добавками.

В последнее время в СНГ расширяется использование наполненных полиимидных, поликарбонатных, полиакрилатных, полиэпоксидных и других композиционных материалов. Представляет интерес применение новых композиционных материалов (компоноров) на основе полимеризационно наполненного сверхвысокомолекулярного полиэтилена (СВМПЭ) [2]. В композиции используются минеральные дисперсии дешевых наполнителей: туфа, каолина, мела (наполнение до 60%). Компоноры перерабатываются в изделия литьем под давлением.

*Смеси термопластичных полимеров* обладают деформационно-прочностными и триботехническими характеристиками, не свойственными входящим в ком-

позицию полимерным компонентам, Важно также, то, что для их изготовления используются много-тоннажные полимеры — полиамиды, полиолефины, полиацетали, поликарбонат, полисульфоны и др. — и перерабатываются они в изделия высокопроизводительными литевными и экструзионными методами [3, с. 75].

Для изготовления подшипников скольжения, эксплуатирующихся без смазки при нагрузке до 5...7 МПа и скорости скольжения до 1 м/с взамен цветных и черных металлов целесообразно применять триботехнические смеси полиамид (полиацеталь) — полиолефины типа САМ (табл. 1).

Триботехнические материалы типа САМ обеспечивают надежную работу при эксплуатации

без смазки при  $pv \leq 1,0 \dots 1,5 \text{ МПа} \cdot \frac{\text{м}}{\text{с}}$  и температуре 100...150°C. Особенно эффективными они оказа-

лись при использовании в подшипниках транспортных устройств (тормозных рычагов, дверей, подвески легковых и грузовых автомобилей) и сельскохозяйственных машин (зерно- и силосоуборочных комбайнов, тракторов, жаток).

*Смеси терморезистивных и термопластичных полимеров* в оптимальных пропорциях позволяют значительно расширить диапазон управления свойствами материалов, повысить такие важные характеристики конструкционных материалов, как прочность и теплостойкость, улучшить триботехнические свойства. Чаще других в таких смесях в качестве термопластичной составляющей используются полиамиды, полиацеталь, полиолефины, политетрафторэтилен. Лучшие результаты достигнуты при применении в качестве терморезистивного компонента полиимидных, кремнийорганических, эпоксидных, фенольных и полиэфирных смол [2, с. 88].

Название таким смесям чаще всего дает тот компонент, который вносит наиболее существенный или специфический вклад в свойства триботехнических композитов.

Обычно самосмазывающиеся композиты содержат более трех составляющих. Поэтому разработка оптимального состава требует большого количества экспериментальных исследований, применения современных

Таблица 1. Физико-механические и триботехнические характеристики самосмазывающихся смесей

Показатель	Марка материала			
	САМ-3	САМ-5	САМ-6	САМ-7
Материал матрицы	Смесь полиамида и полиэтилена		Смесь полиацетала, полиэтилена и фторопласта	
Плотность, г/см <sup>3</sup>	1,3	1,1	1,4	1,3
Теплостойкость, К	473...478	463...473	403...423	403...423
Разрушающее напряжение при сжатии МН/м <sup>2</sup>	120	90	98	-
Модуль упругости при растяжении, 10 <sup>2</sup> , МН/м <sup>2</sup>	19	8	-	-
Коэффициент трения	0,4	0,3	0,3	0,3
Коэффициент износа	0,2	0,2	0,17	0,1



Таблица 2. Свойства композиционных материалов на основе полиэфирных смол

Показатель	Исходная полиэфирная смола	Композиционный материал	
		САМ-ПЭ1	САМ-ПЭ2
Предел прочности при изгибе, МПа	60...65	55...65	80...95
Твердость по Бринеллю, МПа	140... 150	68...80	170...180
Коэффициент трения по стали ( $\rho = 5$ МПа, $v = 0,5$ м/с)	0.6...0.8	0.12...0.16	0.3...0.4
Усадка, %	2,5...6,0	0,08...0,20	1,5...1,8

Таблица 3. Основные характеристики материала Ф4-ВМ

Показатель	Значение
Плотность, кг/м <sup>3</sup>	1900...2600
Разрушающее напряжение, МПа:	
при растяжении	14...28
изгибе	40...43
срезе	20...26
Напряжение при деформации сжатия 10%, МПа	40... 47
Относительное удлинение при разрыве, %	5...240
Коэффициент линейного теплового расширения, 10 <sup>-4</sup> К <sup>-1</sup>	1,3...4,0
Твердость по Бринеллю, МПа	50...75,
Коэффициент трения по стали без смазки	0,1...0,22
Коэффициент износа 10 <sup>17</sup> м <sup>2</sup> /Н	1,4...1,8
Теплостойкость по Вика, К	533...563
Ударная вязкость, МПа	5,0...6,5

методов оптимизации и вычислительной техники. В качестве примера приведем данные по оптимизации методов многофакторного планирования составов триботехнических композитов на основе полиэфирных смол [2, с. 96]. Для полиэфирных смол характерны низкая ударная вязкость, высокий коэффициент трения, высокая усадка и т. д. Но вместе с тем полиэфирные композиты отличаются высокой прочностью, низкой стоимостью и возможностью формировать изделие при низких температурах. Введением различных функциональных добавок удается существенно улучшить характеристики триботехнических полиэфирных композитов.

В результате оптимизации созданы два новых триботехнических состава (см. табл. 2) [3, с. 102]. Эти материалы наиболее эффективны при ремонте транспортной

сельскохозяйственной техники, так как позволяют восстанавливать узлы трения в полевых условиях.

Высокой теплостойкостью отличаются триботехнические композиты на основе модификации фторопласта полиимидными смолами, которые создают в термопластичной матрице жесткую теплостойкую армирующую сетку [3, с. 112]. Одним из весьма эффективных материалов этого типа является композиция Ф4-ВМ, свойства которой приведены в табл. 3. Узлы трения (подшипники, уплотнения) могут устойчиво работать без смазки при нагрузках 5...13 МПа и скорости скольжения до 6 м/с, эксплуатироваться в контакте с водой, водными растворами солей и кислот. Наиболее эффективно их применение в компрессорах, химических аппаратах, вакуумных приборах.

#### Литература:

1. Трибология: Исследования и приложения: Опыт США и стран СНГ/Под ред. В.А. Белого, К. Лудемы, Н.К. Мышкина. — М.: Машиностроение, 1993. — 454 с.
2. Бунина, Л.О., Телешов В.А., Сергеев В.И. Трибологические и физикомеханические свойства композитов. — Пластические массы, 1985, №8, с. 13–15.
3. Коляго, Г.Г., Струк В.А. Материалы на основе ненасыщенных полиэфиров. — М.: Наука и техника, 1990. — 144 с.

## Возрастание роли применения теории и практики маркетинга в хозяйственной деятельности машиностроительных предприятий

Вахитов Рамиль Исхакович, старший преподаватель

Альметьевский филиал Казанского государственного технического университета им. А. Н. Туполева — КАИ

**М**аркетинг, как известно, это и способ управления, и комплексная программа действий предприятия в рыночной среде, имеющая целью обеспечение реализации продукции предприятия, получение прибыли и обеспечение конкурентных преимуществ на целевом рынке предприятия.

Особенно актуальным маркетинг становится в настоящий период развития мировой экономики для машиностроительных предприятий, так он становится одновременно способом управления предприятием и инструментом успешной деятельности на рынке машиностроительной продукции.

Объективно роль маркетинга как способа управления машиностроительными предприятиями в промышленной сфере Российской Федерации также определяется возрастанием роли маркетинго-сбытовой деятельности в конкурентной борьбе среди машиностроительных предприятий за потребителя.

Последние изменения в хозяйственных системах развитых стран, реальная хозяйственная ситуация в Российской Федерации объективно требуют от предприятий машиностроительного комплекса внедрение в сознание высшего менеджмента маркетингового мышления.

Следовательно, машиностроительный маркетинг необходимо в процессе обучения ему рассматривать как инструмент, обеспечивающий успешную деятельность машиностроительного предприятия на рынке машиностроительной продукции. Обучение машиностроительному маркетингу персонала предприятия включает в себя несколько этапов:

— на 1 этапе происходит перестройка всего мышления управляющего персонала, изменить его невозможно без кропотливого изменения теоретических основ действий маркетинга в машиностроении;

— на 2 этапе — это проведение маркетингового аудита на конкретном машиностроительном предприятии;

— на 3 этапе — научению персонала, т. е. кадров маркетинговому мышлению с помощью ролевых игр;

— на 4 этапе — разработка новых стратегий предприятий и тактических приемов реализации маркетинговых стратегий в форме программы маркетинга данного машиностроительного предприятия;

— на заключительном 5 этапе с уже подготовленным персоналом приступить к практической реализации выбранной маркетинговой программы.

Маркетинг в машиностроительном комплексе экономики становится одним из важнейших факторов стратегического успеха наряду с современной философией управления, умением управлять финансами и применением современных коммуникационных технологий.

Маркетинг в машиностроительном комплексе обеспечивает гибкую своевременную приспособляемость предприятия к требованиям промышленного рынка, обеспечивает создание и успешное функционирование системы контроля за этим рынком, делает машиностроительное предприятие более сильным конкурентно и обеспечивает прибыльность от деятельности на рынке машиностроительной продукции.

Машиностроительный маркетинг, исходя из выше сказанного, проводит мониторинг на рынке машиностроительной продукции и изучает спрос по отдельным сегментам продукции машиностроительного рынка, участвует в разработке бизнес-планов предприятия, создает и реализует маркетинговую программу продвижения машиностроительной продукции, проводит рекламную кампанию и анализирует ее результаты, устанавливает эффективные коммуникационные отношения с потребителями продукции, рассматривает результаты ценновой политики, руководит маркетинговым обучением персонала и участвует в организации качественного обслуживания потребителей машиностроительной продукции.

Установление коммуникационных отношений должно включать в себя не только установление прямых и обратных связей с потребителями машиностроительной продукции, но и совместное решение проблем, возникающих как у самих машиностроительных предприятий, так и проблем возникающих у основных потребителей. Коммуникационные отношения с основными потребителями должны также быть приоритетны не только для сотрудников службы маркетинга, но и для сотрудников других служб машиностроительных предприятий, особенно они важны для решения возникающих технических проблем, и более того здесь также возможно создание совместных технических групп, занимающихся разрешением возникающих проблем.

Особо хотелось подчеркнуть, что внимание следует уделять маркетингу как способу управления машиностроительными предприятиями в условиях современного рынка. Маркетинг как способ управления является одним из главных элементов повышения эффективности управления машиностроительными предприятиями; а выводы, получаемые в результате маркетинговых исследований, позволяют расширить горизонты долгосрочного планирования, находить инновационные решения возникающих проблем, и в конечном итоге оперативнее реагировать на изменения рыночной среды и требования потребителей. Все эти мероприятия позволяют успешно функционировать машиностроительному предприятию на своем сег-

менте рынка, оставаясь при этом конкурентоспособным предприятием.

Надо помнить всегда, что последовательная реализация концепции и программы маркетинга обеспечивает выбор эффективной стратегии поведения машиностроительных предприятий на рынке, обеспечивает устойчивый как минимум спрос на продукцию, позволяет сохранять прибыльность от хозяйственной деятельности и удерживать свой сегмент рынка.

Литература:

1. А. И. Ковалёв, Промышленный маркетинг. ч. 2. — Центр стратегического анализа и маркетинга, Москва, 2002. 304 с.
2. Дитер, И. Г. Шнайдер, Технологический маркетинг. Янус-К, Москва, 2003. 478 с.
3. М. Кунявский и др. Управление маркетингом промышленного предприятия. Международные отношения, Москва. 2004. 376 с.
4. Стив Миннет. Промышленный маркетинг. Принципиально новый подход к решению маркетинговых задач. Пер. с англ. Вильямс, Москва, 2003. 208 с.

Практика конкурентоспособных машиностроительных предприятий позволяет сделать вывод о том, что применение современных концепций машиностроительного маркетинга предприятиями, работающими на рынке машиностроительной продукции, позволяет им эффективно функционировать на внутреннем рынке, и успешно находить эффективные способы выхода на международные рынки, преодолевая при этом сопротивление конкурентов.

## Конструирование специальной оснастки для обработки винтовых поверхностей с переменным прогрессирующим шагом

Ведерников Юрий Александрович, кандидат технических наук, профессор;  
Емельянов Дмитрий Владимирович, старший преподаватель;  
Баянов Данияр Ильгамович

Набережночелнинский филиал ФГБОУ ВПО «Казанский национальный исследовательский технический университет имени А. Н. Туполева — КАИ»

В настоящее время возникает необходимость получения различных винтовых поверхностей переменного прогрессирующего шага. Примерами могут служить сверла с переменным шагом стружечной канавки, шнеки для эксрудеров, используемых в химической промышленности при изготовлении пластмасс. Специальные винты с переменным шагом применяются в ряде отраслей с целью перемещения определенной массы с последующим ее уплотнением в процессе перемещения и приданием ей требуемой формы, например, в резиновой промышленности (кабели, шланги, оболочки), в пищевой промышленности (макаронны), в промышленности пластических масс. Основным

устройством, удовлетворяющим этому требованию, является конвейер (шнек) с переменным шагом, обеспечивающий уплотнение материала в осевом направлении.

Существуют методы обработки таких поверхностей, в основе которых лежит модернизация токарных универсальных станков и станков с числовым программным управлением, основанные на принципе постоянного непрерывного увеличения шага. С помощью дифференциального конического механизма настраивается основной шаг от механизма настройки, а добавочное переменное движение задается кулачком, построенным по логарифмической спирали.

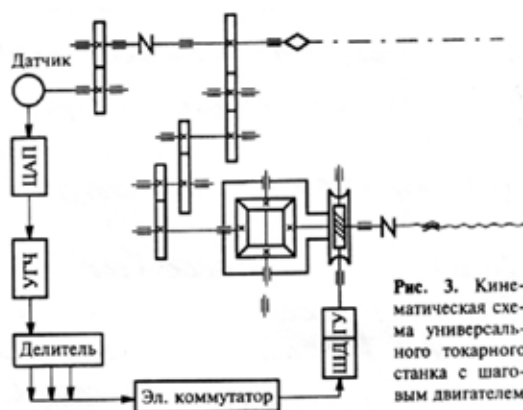


Рис. 3. Кинематическая схема универсального токарного станка с шаговым двигателем

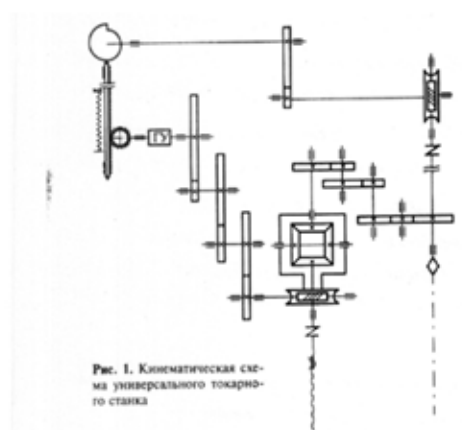


Рис. 1. Кинематическая схема универсального токарного станка

Вращение кулачка задается гитарой сменных зубчатых колес. В другом методе модернизации токарного станка с помощью дифференциального конического механизма через гитару сменных зубчатых колес производится настройка на основной (опорный) шаг, а для создания дополнительного движения используется шаговый электродвигатель. Настройка шагового двигателя обеспечивается электронной схемой.

Обработку винтовой канавки переменного прогрессирующего шага с сохранением требуемых геометрических параметров канавки удобнее вести на модернизированном вертикально-фрезерном станке 6Р13, оснащенном делительным механизмом, оригинальным поворотным приспособлением для поворота фрезы и электронным блоком управления. Проект модернизации представлен ниже.

Делительное устройство устанавливается на стол вертикально-фрезерного станка, и с помощью гитары сменных зубчатых колес настраивается на величину опорного шага  $t_{оп}$ . На приводе делительной головки устанавливается датчик резбонарезания, который посылает электрические импульсы на блок управления в соответствии с углом поворота приводного вала. Эти импульсы преобразуются в напряжение при помощи цифро-аналогового преобразователя (ЦАП). Затем напряжение преобразовывается в частоту при помощи управляемого генератора частоты (УГЧ). Далее полученную частоту подают на делитель, который уменьшает в целое число раз подводимую к нему частоту. Частота от делителя подается на электронный коммутатор, который управляет шаговым двигателем, который на другой вход делительного механизма подает дополнительное движение, обеспечивающее заданное приращение шага  $\Delta t$ , которое регулируется с помощью делителя. В этом случае текущий шаг будет подчиняться закону:

$$t = t_{оп} * K_{зс}^{\omega/z},$$

где  $\omega$  — угол поворота приводного вала, °;

$t_{оп}$  — опорный шаг, мм;

$K, z$  — коэффициенты.

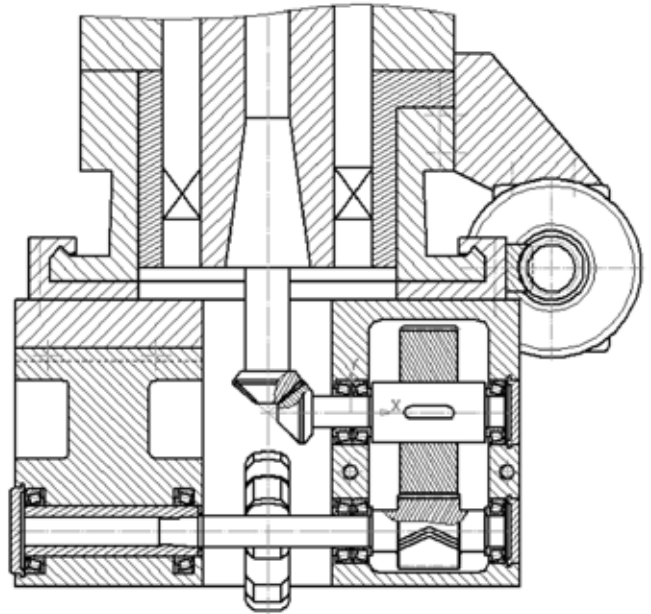
Для сохранения формы и геометрических размеров обрабатываемой винтовой канавки, как упоминалось выше, необходимо осуществить поворот фрезы на определенный угол согласно изменения шага. Угол установки фрезы в данном случае в зависимости от непрерывного роста шага винтовой линии будет изменяться по закону:

$$\alpha = \arctg\left(\frac{\pi * D}{t}\right) = \arctg\left(\frac{\pi * D}{t_{оп} * K_{зс}^{\omega/z}}\right),$$

где  $D$  — делительный диаметр обрабатываемой канавки, мм;

$t$  — текущий шаг обрабатываемой канавки, мм.

Поворот осуществляется с помощью поворотного приспособления, конструкция которого приведена ниже:



Корпус приспособления, несущий на себе редуктор и шаговый электродвигатель, закрепляется на поворотной головке станка. В шпиндель станка устанавливается специальная оправка. На корпусе закрепляется поворотная шайба, несущая в себе механизм для удержания фрезы — оправку — и механизм передачи вращения от шпинделя на фрезу. Фреза крепится на оправку, которая с противоположной стороны закрывается крышкой. Согласно управляющей программы с электронного блока поступают импульсы, приводя в действие шаговый двигатель, через редуктор, соединенный с поворотной шайбой, тем самым обеспечивая поворот фрезы на нужный угол.

Данным методом можно обрабатывать винтовые поверхности с сохранением заданного профиля канавки. Имеет интерес для производства инструмента в частности сверл и разверток с переменным прогрессирующим винтовым шагом.

#### Литература:

1. Анурьев, В.И. Справочник конструктора-машиностроителя: В 3-х т. — Машиностроение, 2006. Т. 1. С. 350—414.
2. Кузнецов, Ю.И. Оснастка для станков с ЧПУ: Справочник. — М.: Машиностроение, 1983. — 359 с. с. 340—348
3. П. Ф. Дунаев Конструирование узлов и деталей машин. Учебное пособие для студ. техн. спец. вузов/П. Ф. Дунаев, О. П. Леликов. 8-е изд. перераб и доп. — М.: Издательский центр «Академия», 2004. С. 45—54.

## Экологические способы сжигания хозяйственных отходов

Виноградов Василий Юрьевич, кандидат технических наук;

Сайфуллин Альберт Агьямович, инженер;

Загртинов А. М., студент

Альметьевский филиал Казанского национального исследовательского технического университета имени А. Н. Туполева — КАИ

Технический результат, получаемый при использовании данного изобретения, заключается в интенсификации процесса горения за счет поддержания оптимальных аэроакустических характеристик при сжигании различных видов твердого топлива, промышленных и хозяйственных отходов, а также улучшение экологических характеристик устройства.

Данная работа относится к области энергетики, в частности к топкам шахтного типа для слоевого сжигания углеводородных твердых топлив, и может быть использовано в газификационных камерах для химической переработки хозяйственных отходов. Известны способы сжигания топлива и устройства их реализующие, в которых интенсификация процесса горения достигается за счет наложения акустических колебаний на поток воздуха, движущийся с постоянной скоростью через топку. Недостатком известного способа и устройства является низкая интенсивность горения различных видов твердого топлива, хозяйственных отходов и невозможность регулирования и поддержания интенсивного процесса горения различных их видов.

Предлагаемое может быть использовано в газификационных камерах для химической переработки хозяйственных отходов. Устройство для сжигания содержит шахту, колосниковые решетки, тяговую трубу. По варианту 1 шахта в нижнем входном сечении и в верхнем выходном сечении снабжена регулируемыми створками с исполнительными механизмами. Тяговая труба снабжена на входе и на выходе участками с регулируемыми проходными сечениями за счет створок. Участки выполнены в виде осесимметричных патрубков, установленных внутри тяговой трубы с кольцевым зазором и с возможностью перемещения посредством исполнительных механизмов. На тяговой трубе и на перемещаемых участках выполнены ряды отверстий. На входе шахты установлен вентилятор, лопасти которого выполнены поворотными с возможностью установки во флюгерное положение. Дополнительно установлены турбулизаторы. На входе и на выходе шахты и на входе, и на выходе тяговой трубы установлены датчики скорости и температуры, сообщенные с исполнительными механизмами и с блоком управления. Изобретение позволяет интенсифицировать процесс горения, а также улучшить экологические характеристики устройства.

Технический результат достигается тем, что в способе сжигания хозяйственных отходов и различных видов углеводородных топлив в пульсирующем потоке, включающем загрузку топлива, воспламенение его, поддер-

жание горения эжектируемым потоком воздуха за счет разности газодинамических параметров на входе и на выходе, дополнительную подачу воздуха при розжиге, разделение потока газов после зоны горения на центральный и спутный потоки, замеряют газодинамические параметры — скорость и температуру потока, соответственно, на входе в зону горения, на входе центрального и спутного потоков газа, на выходе центрального потока газа определяют расходы воздуха, газа в этих сечениях расход топлива, по полученным данным насчитывают коэффициент избытка воздуха  $\alpha$ , регулируют проходные сечения, соответственно, потока воздуха на входе в зону горения, потока газа на входе центрального и спутного потоков газа, на выходе из центрального потока газа, поддерживая соотношение расходов газа и топлива, при которых коэффициент избытка воздуха  $\alpha$  близок к единице для всех видов продуктов сжигания. Подачу воздуха в центральный поток регулируют как в его начальном сечении, так и в сечении, близком к выходу. Кроме того, дополнительно турбулизуют воздух перед зоной горения и поток газа за зоной горения на входе центрального потока. Устройство для сжигания включает вертикальную шахту, колосниковые решетки, тяговую трубу, при этом вертикальная шахта в нижнем входном сечении и в верхнем выходном сечении снабжена регулируемыми створками, тяговая труба снабжена в нижней части на входе и в верхней части на выходе участками с регулируемыми проходными сечениями, например, регулируемые створками. Участки с регулируемыми проходными сечениями на входе и выходе тяговой трубы выполнены в виде осесимметричных патрубков, установленных внутри тяговой трубы с кольцевым зазором и с возможностью вертикального перемещения, при этом на стенках патрубков выполнены отверстия. В нижней и в верхней частях тяговой трубы выполнены системы отверстий. На входе вертикальной шахты установлен вентилятор, лопасти которого выполнены поворотными с возможностью установки во флюгерное положение. На входе в вертикальную шахту, на входе и выходе тяговой трубы дополнительно установлены турбулизаторы. Регулируемые створки вертикальной шахты и тяговой трубы снабжены исполнительными механизмами, например, гидро- или пневмоцилиндрами, сообщенными с блоком управления. На входе и выходе вертикальной шахты, а также на входе и выходе тяговой трубы установлены датчики скорости и температуры, сообщенные с блоком управления.

Устройства для сжигания в пульсирующем потоке позволяют организовать процесс интенсивного сжигания

любого твердого углеводородного топлива и любых по составу хозяйственных отходов за счет поддержания в зоне горения коэффициента избытка воздуха, близким к единице в широком диапазоне изменения режимных пара-

метров, а также улучшить экологические характеристики устройства за счет повышения полноты сгорания и снижения выхода токсичных веществ в атмосферу, а также за счет направленного выброса продуктов сгорания.

## Теоретический подход к вопросам разработки систем глушения шума авиационных ГТД

Виноградов Василий Юрьевич, кандидат технических наук;

Сайфуллин Альберт Аглямич, инженер;

Зигангирова Р., студент

Альметьевский филиал Казанского национального исследовательского технического университета имени А. Н. Туполева — КАИ

Снижение шума реактивных двигателей является одной из серьезных проблем современной авиации. Шум, оказывая вредное влияние на человеческий организм, ухудшает также усталостные характеристики деталей конструкции авиационной техники. Необходимость уменьшения шума особенно остро проявляется в случае применения реактивных двигателей на пассажирских самолетах. Учитывая тенденцию роста скоростей пассажирских самолетов и возможность появления сверхзвуковых в будущем, можно утверждать, что проблема уменьшения аэродинамического шума авиационных ГТД будет становиться более острой. Шум авиационных ГТД складывается из шумов внутренних агрегатов и узлов (компрессора, турбины, камеры сгорания и др.) и шума выхлопной струи из сопла ГТД. На основании экспериментальных данных установлено, что наибольший шум возникает от выхлопной струи из сопла ГТД. Этот аэродинамический шум создается вследствие турбулентного смешения выхлопной струи с окружающим воздухом. Поэтому на протяжении последних 10–15 лет, как у нас, так и за рубежом ведутся фундаментальные исследования по изучению природы аэродинамического шума струи и созданию эффективных систем шумоглушения устанавливаемых на двигателях летательных аппаратов. Но надо разрабатывать эффективные системы и устройства для глушения шума, не уменьшая и не снижая характеристик двигателя (как потеря тяги, излишний вес). Падение тяги двигателя при замене обычного сопла шумоглушителем происходит из-за увеличения внутреннего сопротивления каналов шумоглушителя движению выходящей струи и др. Учитывая все эти особенности необходимо начинать на стадии проектирования разрабатывать системы шумоглушения. Много работ получили распространение по теме метода раздробленных струй двигателя на многоструйные течения.

В настоящей работе приведена система, и устройство для глушения аэродинамического шума выхлопной струи авиационного двигателя. Струя имеет три источника шума с различным механизмом действия: а) Турбулентные пульсации в области смешения потоков; б) Колеблющиеся

скачки уплотнения в струе; в) Взаимодействие между скачками уплотнения и турбулентными пульсациями. На малых скоростях возникают турбулентные пульсации, а скачки уплотнения и их взаимодействие отсутствуют, так как они проявляются на больших скоростях. Тем самым необходимо уменьшение шума в окрестностях аэропортов создаваемого турбулентностью в струе. Большой вклад в теорию шума создаваемого турбулентными пульсациями были сделаны многими учеными, но основой является теория Лайтхилла (Великобритания), доказавшим, что движущееся турбулентное поле может рассматриваться как фиксированное поле квадрупольей.

Результаты испытания сопел: На ранних исследованиях указывалось, что для уменьшения шума очень важно уменьшить скорость истечения струи из сопла двигателя, но это ошибочно. Единственно возможное реальное направление борьбы с шумами заключалось в изменение формы сопла. Но это тоже вносит отрицательные изменения так как изменяются характеристики двигателя. Уменьшается КПД двигателя, увеличение веса и т.д. Еще один из методов уменьшения шума это изменение частоты шума при изменении формы струи. Механизм заключается в повышении на 2–3 октавы всего диапазона частот за счет полного изменения формы сопла. Высоко-частотный шум неприятен, но затухание его в атмосфере происходит быстрее и действие на человека происходит просто и легко. Можно отметить, что высокочастотная составляющая немного изменяется при изменении формы сопла. Сравним интенсивность шума круглой струи и тонкой кольцевой с одинаковым поперечным сечением. Длина звуковой волны определяется шириной области смешения в любой части струи и величины средней скорости в этой области. Высокочастотный шум образуется на 2D на кромке струи, а низкочастотный шум в области крупномасштабной турбулентности на 6–8D струи. А при щелевом сопле НЧ на 0,5D щели и ВЧ на 2D сопле. То есть измерение шума на границах струи показывают, что интенсивность НЧ шумов щелевых сопел заметно уменьшается, а ВЧ поглощаются быстрее из-за вязкости воздуха и с щелями к дополнительному уменьшению шума.

Поэтому ставится задача снижения уровня аэродинамического шума в широком диапазоне изменения режимных параметров двигателя, а также повышение стабильности характеристик двигателя.

Поставленная задача решается тем, что разработанный способ глушения шума реактивной струи двигателя включающим выдув в реактивную струю дополнительного газа.

Эту струю выдувают по периферии и параллельно истекающей реактивной струе. При изменении режимов работы двигателя регулируют скорость истечения дополнительной струи, которую необходимо поддерживать с определенной скоростью. В наших исследованиях поддерживают ее больше скорости набегающего потока и меньше скорости истечения реактивной струи двигателя.

## Метод экспресс контроля авиационных ГТД и ЭУ

Виноградов Василий Юрьевич, кандидат технических наук;

Сайфуллин Альберт Агьямович, инженер; Лашманова Е., студент

Казанский национальный исследовательский технический университет им. А. Н. Туполева (Альметьевский филиал)

Суть предлагаемого метода экспресс-диагностики технического состояния ГТД в условиях эксплуатации заключается в том, что на каждый двигатель имеется паспортная дискета, в которой записаны все контрольные характеристики ГТД и допуски. На основании предлагаемых результатов исследований на первом этапе проводится предварительный анализ технического состояния ГТД [1,2]. На этой стадии у контролируемого двигателя изменяются спектры звуковых давлений за кромкой сопла двигателя по всей его окружности. После сравнения с эталонными спектрами и вычисления относительного параметра шума вычисляется ориентировочная площадь дефекта и неравномерность параметра статического давления. Если неравномерность параметра выходит за пределы допустимой, осуществляется переход ко второму этапу диагностирования, на котором производится измерения газодинамических характеристик газового потока и сравнение их с эталонными. На всех изделиях были измерены поля параметров после переборки, а на одном были измерены поля после снятия двигателя и обнаружения у него дефекта (прогар кромок лопаток 3 ступени турбины составлял примерно 2% от площади лопаточного кольца турбины в плане). Поэтому поля параметров, измеренные за двигателем после переборки, можно принять за эталонные и присвоить им индекс «э», а полям параметров, измеренным за дефектным двигателем, соответственно, — индекса «д».

Измерение параметров производилось на всех режимах работы двигателя. Таким образом, были получены картограммы параметров для каждого изделия Газодинамические параметры давления  $P_{ст}$  и  $T$  трех изделий, измеренные на режимах 0,1; 0,5; 1,0 N, в масштабе 1:5 в виде круговых диаграмм, на которых явно видны линии окружности, образованные точками измерения. Параметры представлены по диапазонам разбитым через 50 градусов. Также были вычислены параметры распределения по радиусу, которые также отличаются по изделиям. В каждой точке вычислялись значения  $W$ ,  $G$  и  $R$ . Для вычисления  $G$  и  $R$  для каждой точки измерения вычислялась

площадь элементарной площадки. Общее значение расхода воздуха и тяги находилось как интегральное значение всех вычисленных значений  $G$  и  $R$  в элементарных и площадках; а значения окружных неравномерностей давления и скорости, образованных точками измерения на плоскости среза сопла — как отношение  $A_{мин}$  к  $A_{макс}$ . Все вычисленные значения образовали картограммы полей ГДП, представляющие собой индивидуальный портрет двигателя. На срезе сопла измерялись параметры  $P_p$ ,  $P_{ст}$ ,  $T$ . Такие параметры как  $W$ ,  $G$ , неравномерность параметров давления и температуры и  $R$  вычислялись по разработанной методике. Приведенные параметры измерялись в 900 точках, расположенных в плоскости среза сопла ГТД. Для каждой точки измерения вычислялись значения скорости, расхода воздуха и тяги. Окружная неравномерность параметров вычислялась по окружностям, образованным точками измерения. Таких окружностей на плоскости 12. Каждая точка измерения имеет свою элементарную площадку, которая вычисляется по следующему алгоритму. Величины значений общих расхода и тяги ГТД являются интегральными значениями расходов и тяг в точках измерения:

Измерение значений параметров в плоскости среза сопла производилось десятикратно. Обработка газодинамических параметров, измеренных АДК «Пилон», и расчет характеристик газового потока на срезе сопла производится в реальном масштабе времени. Методика диагностирования разделена на два этапа: испытания на холодном режиме и испытания на горячем режиме. Холодный режим испытаний предопределяет проведение испытаний на режиме холодной прокрутки при скорости вращения турбины высокого давления 1000 об/мин. Условием проведения является наличие дискеты с записью эталонных характеристик, измеренных на том же режиме за двигателем.

Алгоритм диагностирования по акустическим характеристикам

1. Выявление принадлежности вектора невязок (ВН) доверительному интервалу, который определен экспе-

риментально и составляет  $\pm 1\%$  от эталонных значений уровней звукового давления в  $1/3$ -октавной полосе частот.

При выходе невязок из доверительного интервала дается заключение о наличии неисправности в проточной части ГТД.

2. Для идентификации прогара вычисляются диагностические признаки для каждой точки измерения.

$$a_{1i} = L_i 29 - L_{пр29}$$

$$a_{2i} = L_i 30 - L_{пр30}$$

$$a_{3i} = L_i 31 - L_{пр31}$$

Анализируются совокупности признаков  $a_{1i}$ ,  $a_{2i}$ ,  $a_{3i}$  на знак. Если совокупность признаков больше нуля, это соответствует наличию дефектов проточной части ГТД, а именно — прогара неподвижных элементов проточной части.

2. Идентификация дефекта проскальзывание межвального подшипника производится следующим образом:

— вычисляется частота следования дискретной составляющей равная частоте следования лопаток по формуле;

— анализируются невязки на частоте следования и при значениях невязок меньших нижней границы доверительного интервала дается заключение о наличии эффекта проскальзывания. — разработана методика аэроакустической диагностики обнаружения изменения структуры газового потока, связанного с появлением дефектов, с целью их идентификации, а также определение потенциального ресурса;

— получены функциональные зависимости и регрессионные уравнения процессов. Выявлен качественно новый признак определения технического состояния двигателя — шум дефекта;

— выявлена математическая зависимость шума дефекта, позволяющая оценить размер дефекта;

— предложена универсальная математическая модель взаимовлияния между акустической характеристикой газового потока шум дефекта и газодинамическим параметром потока неравномерностью параметра  $Р_{ст}$ , позволяющая по изменению акустических параметров осуществлять анализ технического состояния ГТД;

Литература:

1. В. Ю. Виноградов. Диагностирование технического состояния авиационных ГТД по акустическим и газодинамическим параметрам. Казань. Монография. Изд. Каз. гос. техн. универс. ISBN 5-7579-0692-8. 2004 г. — 176 с.
2. В. Ю. Виноградов. Техническая диагностика моделей камер сгорания и выходных устройств двухконтурных турбореактивных двигателей по газодинамическим и акустическим параметрам. В. Ю. Виноградов. Ю. В. Виноградов. Учеб. пособие. Изд. Дом печати. Казань 2005 г. — 45 с.

## Безопасность при проведении тренировок по легкой атлетике

Виноградов Василий Юрьевич, кандидат технических наук;

Сайфуллин Альберт Аглямович, инженер; Миндубаев Ринар Фанахиевич, студент

Казанский национальный исследовательский технический университет им. А. Н. Туполева (Альметьевский филиал)

**Х**удшее, что может случиться, когда вы занимаетесь каким-либо видом спорта, это травма. И не важно, начинающий ли вы спортсмен или опытный атлет, тренирующийся уже много лет. Многие отказываются заниматься бегом, так как думают, что это травмоопасный вид спорта. Отчасти это правда, поскольку во время бега высока нагрузка на коленные суставы и позвоночник. И если вы страдаете от лишнего веса, заболеваний суставов и позвоночника, то занятия бегом лучше заменить на пешие прогулки, покатушки на велосипеде или занятия сайклом на велотренажере. Если же ваши суставы и вес в норме, то бег, пожалуй, самый доступный и естественный вид спорта. При должном внимании к некоторым техникам и правилам он вполне безопасен и вы будете получать удовольствие от каждой пробежки.

Уделяйте время технике бега. Обычно люди не обращают внимания на то, как бегают: они просто выбирают технику, которая кажется им наиболее естественной

и придерживаются ее. Существуют три основные техники бега, зависящих от способа постановки стопы на землю. Во время бега вы можете ставить ногу на носок, середину стопы или на пятку. Единого мнения, какой способ постановки можно считать правильным, нет. Все зависит от анатомических особенностей бегуна, скорости бега, дистанции и беговой поверхности. Постановка стопы на носок хорошо амортизирует голеностоп и обеспечивает плавную загрузку стопы. Но при таком беге икроножные мышцы постоянно напряжены, а это может привести к быстрому переутомлению и болезненным ощущениям, поэтому бег с носка не подходит для длинных и средних дистанций. Меньшая площадь соприкосновения стопы с поверхностью означает, что при беге по бездорожью риск подвернуть ногу очень высок.

Постановка стопы на пятку для большинства людей является наиболее естественной техникой бега. Икроножные мышцы и ахиллово сухожилие хорошо растянуты



и не зажаты, что позволяет бежать долгое время с достаточным комфортом, но при этом не на высокой скорости. При беге с пятки амортизацию ударной нагрузки берет на себя в первую очередь коленный сустав. Постановка стопы на всю плоскость — пожалуй, самая щадящая для суставов и экономичная техника бега. Такая постановка позволяет бежать долго и быстро. Выбирайте постановку стопы в зависимости от ваших индивидуальных особенностей, скорости и дистанции. Самое главное, что нужно запомнить — бег должен быть легким, комфортным и не вызывать болезненных ощущений в суставах и мышцах. Пробуйте менять технику и выберите для себя максимально комфортный вариант. Также избегайте самой распространенной ошибки новичков — «втыкания» стопы. Это происходит, когда бегун недостаточно поднимает ногу и слишком рано разгибает голень. Стопа при этом как бы втыкается в поверхность, издавая при этом шаркающий звук. Это грубейшее нарушение техники и очень травмоопасное. Такие удары принимает на себя коленный сустав, и через кинематическую цепь ударная нагрузка передается в тазобедренный сустав, позвоночник и голову. Следите за положением тела. Наклонитесь немного вперед, как будто падаете. При таком положении тела поза ваша стопа будет опускаться прямо под вашим центром тяжести, и вы сможете опустить ногу на среднюю часть стопы. Все время держите спину прямо, расслабьте плечи и слегка согните колени. Дышите правильно. Дышать правильно очень важно. Дыхание должно быть глубоким и ритмичным. При небольшой интенсивности бега и в холодную погоду старайтесь делать вдох через нос, а выдох ртом. При интенсивном беге вам нужно много воздуха, поэтому лучше дышите через рот. Расслабьте челюсть, чтобы губы немного приоткрылись, и воздух свободно проникал в легкие. В холодную погоду удерживайте язык, прикоснувшись кончиком к небу — так вы защитите легкие от потока холодного воздуха и немного согреете его. Подберите свой ритм: одним комфортно дышать и выдыхать на два шага, другим — на три. Какой бы способ вы не выбрали, поддерживайте регулярный ритм дыхания, используйте шаги, чтобы следить за дыханием. Дышите животом (диафрагмой). Большинство экспертов считают, что это лучшая дыхательная техника, укрепляющая сердечнососудистую систему. Используйте специальную обувь для бега. Изучите внимательно этот вопрос и не пренебрегайте специальной беговой обувью. Это первое, о чем должен позаботиться бегун, чтобы не получить травму, сохранить коленные суставы и позвоночник здоровыми. Посетите специализированный магазин спортивной обуви, где профессионалы, знающие свое дело, подберут вам наиболее подходящую пару обуви. По мере износа обувь нужно менять, так как ее амортизирующие свойства ухудшаются. Покупайте новую пару кроссовок заранее, чтобы сравнить, как чувствует себя нога в старой обуви и новой. Так вы научитесь определять, когда пора

отправить старые кроссовки на покой. Растягивайте мышцы. Растяжка до и после бега поможет предотвратить травмы. Перед тренировкой она разогреет мышцы и делает их более эластичными. Растяжка после пробежки поможет снять повышенный тонус и избежать мышечных болей. Используйте тренировки с отягощениями. У большинства начинающих бегунов слабые мышцы ног. Когда они начинают заниматься бегом, их связки и мышцы недостаточно сильны, чтобы поддерживать колени и голеностоп, а мышцы спины и живота плохо развиты, чтобы удерживать позвоночный столб. Сочетайте беговые тренировки с силовыми тренировками или ОФП, которые позволят укрепить мышцы ног, связки, мышцы спины, живота, плечевого пояса. Не обязательно заниматься бодибилдингом, но включить 1–2 силовые тренировки в неделю на все мышечные группы необходимо. Восполняйте потери жидкости. После бега обязательно пейте воду, чтобы восполнить потери жидкости в организме, которая уходит вместе с потом. На длинных дистанциях пейте понемногу маленькими глотками, чтобы предотвратить обезвоживание. Вы также можете заменить воду на спортивные специальные напитки, содержащие калий, магний и натрий, которые помогут поддерживать водно-солевой баланс. Будьте терпеливы и не перетренируйтесь. Большинство травм при беге является результатом слишком быстрого увеличения интенсивности нагрузок и дистанций. В погоне за спортивными достижениями вне зависимости от того, как долго вы занимаетесь бегом, не забывайте правило 10%: не увеличивайте свой еженедельный «километраж» больше чем на 10% в неделю. Будьте терпеливы и увеличивайте нагрузку постепенно, чтобы ваш организм к ней приспособился. И никогда не забывайте об отдыхе. Оставляйте как минимум два дня полностью свободными от тренировок. Чередуйте легкие тренировки с интенсивными. Выберите правильное покрытие. Постарайтесь не бегать по бетону, поскольку это наихудшая беговая поверхность для ваших ног. По возможности бегайте по траве, ровным грунтовым тропинкам или на стадионе с мягким беговым покрытием. Для бега по асфальту выбирайте кроссовки с хорошей амортизацией. Не торопитесь с возобновлением тренировок после травмы. Если у вас была какая-либо травма (не важно, как вы ее получили — в результате бега или любой другой деятельности), убедитесь, что ваш организм полностью восстановился. В период восстановления начинайте с легкого бега трусцой, или попробуйте другие более безопасные для суставов виды тренировок, как сайкл в помещении или занятия на эллиптическом тренажере. Слушайте свое тело. В тренировках важно быть последовательным. Не станьте рабом своего графика тренировок. Если чувствуете усталость или боль, лучше возьмите дополнительный день отдыха. В дни, когда ваши мышцы ослаблены, а вы недостаточно сконцентрированы, высока вероятность получить травму.

## Анализ воздействия загрязненной окружающей среды на здоровье населения

Виноградов Василий Юрьевич, кандидат технических наук;

Сайфуллин Альберт Аглямович, инженер;

Назиманова А., студент

Казанский национальный исследовательский технический университет им. А. Н. Туполева (Альметьевский филиал)

Современное экологическое состояние территории России можно определить как критическое, а в некоторых регионах оно приобрело характер экологического бедствия. Продолжается дальнейшее загрязнение природной среды. Несмотря на спад производства и остановку большего числа промышленных предприятий, загрязнение окружающей среды не уменьшилось, поскольку в экономически кризисных условиях предприятия и регионы стали экономить и на природоохранных затратах. Разрабатываемые с начал перестройки и частично реализуемые экологические государственные и региональные программы не способствуют улучшению экологической обстановки, и с каждым годом на территории России становится все больше регионов, городов опасных для проживания.

Более 100 млн. россиян из 147.6 млн. проживают в экологически неблагоприятных условиях. Только 15% городских жителей России живут на территориях, где уровень загрязнения воздуха соответствует нормативам. Почти 50% населения вынуждено пользоваться водой, качество которой не отвечает установленным. При этом две трети водных источников России непригодны для питья; многие реки превращены в сточные канавы.

Если в 1990 г. общий объем загрязняющих природную среду отходов производства составлял 40 млрд. т, то к 2015 г., по экспертным оценкам, он может увеличиться до 200 млрд. т, т. е. в 5 раз. За это время-объем загрязненной воды может возрасти в 10 раз.

Быстро сокращается биологическое разнообразие природы России, гибнут экосистемы лесов, тундр, болот, каждый десятый вид растений и животных находится на грани исчезновения.

В последние годы демографическая ситуация в стране крайне осложнилась. Смертность превышает рождаемость в 1,5 раза. Ежегодно население России сокращается почти на 1млн. человек. Состояние здоровья подростков можно характеризовать как критическое. Если оно не изменится, то лишь 54% детей, которым сейчас 16 лет, смогут дожить до пенсионного возраста. Проверка, проведенная в 1136 школах в наиболее благополучной Волгоградской области, выявила крайне неудовлетворительное положение со здоровьем школьников. В начальных классах их число уменьшается до критической отметки-13%. Ко времени окончания школы выпускники уже имеют целый набор серьезных болезней.

В настоящее время установлено, что радиация поражает не только сердце и кровь, но и мозг человека,

а радиационное разрушение мозга приводит к слабоумию и психиатрическим заболеваниям. Однако пока неизвестна минимальная доза облучения, вызывающая атрофию мозга. По-видимому, в нашем Отечестве ставится уникальный эксперимент по загрязнению окружающей среды. Ни на одном этапе цивилизации не скапливалось столько отходов и не сбрасывалось в воздух, воду и почву такое количество загрязняющих и отравляющих веществ. И в этих условиях население России не осознает приближения экологической катастрофы, поскольку оно плохо информировано о загрязнении окружающей среды, в которой оно живет и потому безразлично относится к сохранению природы и защите окружающей среды. Такое безразличие, полагаем, возникает вследствие крайне низкого уровня экологической культуры, а также экологического воспитания и образования населения России.

Люди должны осознавать, что ухудшение состояния окружающей среды представляет значительно большую угрозу для их будущего, чем даже военная агрессия. Так, за ближайшие несколько десятилетий человечество способно ликвидировать нищету и голод, избавиться от социальных пороков, возродить культуру и восстановить памятники архитектуры, если на это появятся средства, но для возрождения разрушенной природы одних денег недостаточно. Потребуется столетия, чтобы приостановить ее дальнейшее разрушение и отодвинуть приближения экологической катастрофы в мире. Во всем мире, а не только в России. Такому ходу событий необходимо противопоставить действенную экологическую политику, новое экологическое мышление. Это означает, что каждый человек должен заботиться об обеспечении здоровой окружающей среды для себя, детей внуков здоровой окружающей среды для себя, детей внуков здоровой и достойной жизни; постоянно защищать растительный и животный мир, воздух, воду, и почву от вредных последствий хозяйственной деятельности.

Сейчас много дискуссий ведется по проблемам окружающей среды, и это доказывает, что возрастает осознание ответственности за сохранение природы и ее рациональное использование. Но от осознания до правильного экологически безопасного поведения — большой путь, который будет пройден только в том случае, если мы станем глубже понимать существующие проблемы, и одновременно научимся распознавать сложные взаимосвязи между окружающей природой и развитием общества и будем стремиться к правильным действиям.

## Порядок разработки и внедрения системы экологического менеджмента

Волкова Лидия Викторовна, старший преподаватель;  
Петухов Василий Сергеевич, кандидат ветеринарных наук, доцент  
Миасский филиал Южно-Уральского государственного университета

**Ключевые слова:** экология, экологический менеджмент, природоохранное законодательство.

Система экологического менеджмента (СЭМ) — общая часть системы менеджмента в организации, используемая для разработки и внедрения ее экологической политики, целей и управления воздействиями на окружающую среду, или, подсистема управления природоохранной деятельностью организации, направленная на снижение негативного воздействия на окружающую среду.

Внедрение СЭМ в организации обеспечивает:

- соблюдение природоохранного законодательства организацией, поставщиками и подрядчиками;
- поэтапное и постоянное снижение негативного воздействия на окружающую среду;
- управление и контроль процессов производства, связанных с экологическими аспектами;
- идентификацию и сведение к минимуму аварийных ситуаций и экологических рисков;
- сокращение платы за негативное воздействие на окружающую среду, штрафных санкций;
- улучшение системы управления деятельностью организации в целом;
- развитие систем производственного контроля и экологического мониторинга;
- мотивацию персонала к эффективному использованию природных ресурсов и снижению негативного воздействия на окружающую среду.

Основная задача СЭМ — эффективное управление экологическими аспектами, экономия и снижение потребления природных и энергетических ресурсов, снижение негативного воздействия на окружающую среду: выбросов загрязняющих веществ (ЗВ) в атмосферный воздух, сбросов ЗВ в водоемы, образования отходов производства и потребления.

Учитывая, что экологические аспекты возникают в производстве, технологических процессах и различных операциях, при доставке в производство сырья и материалов, их хранении, при выполнении разгрузочно-погрузочных работ и т.д., при создании рабочей группы для разработки и внедрения СЭМ на предприятии, в нее необходимо включить:

руководителя предприятия или его заместителя, в зоне ответственности которого находятся вопросы планирования, организации и развития производства, технические, финансовые и человеческие ресурсы. Это может быть заместитель руководителя по производству, по технической политике, по качеству или главный инженер. Этот специалист может быть руководителем рабочей группы;

- линейных руководителей;

- ключевой персонал производственных подразделений;
- экологов;
- специалистов по охране труда, промышленной безопасности, ГО и ЧС;
- представителя руководства по качеству или сотрудника, отвечающего за систему менеджмента качества (при наличии на предприятии системы менеджмента (СМК).

При выборе консультантов (экспертов) по СЭМ необходимо учитывать:

- наличие опыта (не менее 3-х лет) создания, внедрения и подготовки к сертификации СЭМ на предприятиях машиностроения;
- наличие в команде специалистов с базовым техническим и/или экологическим образованием и опытом работы в экологической службе какого-либо машиностроительного предприятия;
- наличие опыта работы в нескольких системах менеджмента: СМК, СЭМ, безопасности труда и т.д.

Рабочая группа по созданию и внедрению СЭМ должна функционировать на постоянной основе, поддерживая и развивая систему.

Задачи рабочей группы — контроль и решение вопросов, связанных с планированием и реализацией природоохранных мероприятий, улучшением системы [1].

Начинать разработку СЭМ целесообразно с изучения стандарта ИСО 14001, справочного приложения А «Руководство по применению настоящего стандарта», ГОСТ Р ИСО 14004—2007 «Системы экологического менеджмента. Общее руководство по принципам, системам и методам обеспечения функционирования», затем повторно ИСО 14001, в котором последовательно представлены:

- область применения (4.1);
- экологическая политика (4.2);
- экологические аспекты (4.3.1);
- законодательные и другие требования (4.3.2);
- целевые и плановые экологические показатели и программы (4.3.3) и т.д.

Разработку основных этапов СЭМ целесообразно проводить в следующей последовательности:

- определение объектов окружающей среды (воздух, вода, почва), на которые может быть оказано влияние производственной деятельности предприятия, «что» используется и «что» образуется в результате деятельности;

— идентификация экологических аспектов и определение степени их значимости, определение прямых и косвенных экологических аспектов;

— установление целевых и плановых экологических показателей;

— определение задач для планирования СЭМ;

— разработка экологических программ и планов.

Область применения СЭМ и экологическую политику целесообразно определять, разрабатывать и уточнять после разработки основных этапов СЭМ.

Дополнительно при разработке СЭМ необходимо обратить внимание на следующие виды деятельности, работ и операций, потенциально имеющие экологические аспекты:

— производство продукции (товаров, работ) и оказание услуг;

— техническое обслуживание и ремонт;

— проектирование, реконструкция и модернизация производства;

— закупка сырья, топлива, материалов, услуг;

— транспортировка грузов, в т. ч. опасных;

— хранение и работа с опасными веществами.

При имеющейся внедренной СМК можно максимально использовать имеющуюся документацию по процессам, добавляя к ней экологические аспекты, способы управления ими. При отсутствии СМК рекомендуется разрабатывать в рамках элемента СЭМ «Экологические аспекты» (4.3.1)

Управление экологическими аспектами осуществляется в соответствии с требованиями по внедрению и функционированию СЭМ стандарта ИСО 14001: «управление операциями» (4.4.6) и «подготовленность к аварийным ситуациям и реагирование на них» (4.4.7).

Учитывая, что на предприятиях имеются внутренние документы, регламентирующие действия в случае возникновения аварийных ситуаций: планы по предупреждению и ликвидации аварийных и чрезвычайных ситуаций, инструкции и т. д., при разработке СЭМ достаточно дополнить указанные документы мерами по устранению экологических последствий и обеспечению экологической безопасности.

С целью организации управления процессами необходимо идентифицировать, планировать и поддерживать в рабочем состоянии процедуры и операции, связанные с экологическими аспектами.

Основными принципами построения СЭМ являются: соблюдение требований природоохранного законодательства и других требований, предотвращение негативного воздействия на окружающую среду и последовательное непрерывное улучшение.

В рамках СЭМ различают внешние и внутренние «другие требования» нормативных технических документов. К внешним требованиям относятся: законы, постановления, государственные стандарты, СанПиНы, отраслевые стандарты, требования заинтересованных сторон (само предприятие, его сотрудники, потребители, владельцы, акционеры и партнеры организации, постав-

щики, подрядчики, банки, страховые компании, органы власти, государственные контролирующие (надзорные) органы в области охраны окружающей среды, население, общественные организации и СМИ).

К внутренним требованиям относятся: приказы, распоряжения, положения, регламенты, инструкции, стандарты предприятия и другие локальные нормативные акты организации [2].

При установлении экологических целей в СЭМ необходимо обеспечить:

— их взаимосвязь с приоритетными экологическими аспектами и обязательствами экологической политики;

— возможности качественной и количественной оценки (измеримости) через систему соответствующих показателей;

— реальность планируемого уровня.

Целевые и плановые экологические показатели должны характеризовать:

— сокращение потребления ресурсов, уменьшение объемов образования отходов;

— минимизацию или ликвидацию выбросов, сбросов ЗВ в окружающую среду;

— повышение эффективности экологической подготовки персонала;

— увеличение объемов инвестиций в совершенствование производства, технологических процессов и природоохранные мероприятия.

Экологические программы и планы в рамках СЭМ разрабатываются с учетом:

— исходной экологической ситуации на предприятии;

— экологических аспектов;

— целевых и плановых экологических показателей;

— способов достижения экологических показателей;

— распределения ответственности за достижение экологических показателей для каждого подразделения и уровня в рамках организации;

— средств и сроков для достижения экологических показателей;

— приоритетов и действий для достижения целевых и плановых экологических показателей.

В экологические программы и планы могут быть включены следующие мероприятия:

— организационные и организационно-технические мероприятия, в т. ч. по совершенствованию СЭМ;

— технические и технологические действия по предотвращению воздействия на окружающую среду, в т. ч. изменение технологии и оборудования, замена сырья, материалов и т. д.;

— мероприятия и действия «на конце трубы», в т. ч. по очистке выбросов, сбросов ЗВ в окружающую среду, утилизации и переработке отходов.

Для оценки экологических программ и планов необходимо установить показатели экологической эффективности:

— количество используемых сырья, материалов, ресурсов и т. д.;

— количество выбросов, сбросов ЗВ в окружающую среду;  
— отходы, произведенные за определенный период (т/год) на определенное количество готовой продукции (т/год);

— количество экологических инцидентов (превышение установленных нормативов воздействия на окружающую среду, залповых выбросов, аварийных разливов и т. д.);  
— объемы переработанных отходов;  
— объемы инвестиций в охрану окружающей среды [3].

Литература:

1. Анисимов, А. В. Экологический менеджмент: планирование, организация, экологическая эффективность // Феникс. 2009. с. 159–225
2. Белов, Г. В. Экологический менеджмент: политика, цели // Логос. 2008. с. 92–94.
3. Токарева, Г. В. Экология производства: принципы, алгоритмы // 2013. № 7. с. 34–42.

## Повышение производительности труда и «бережливое производство» как потенциал развития организации

Горшков Владимир Александрович, кандидат технических наук, доцент;  
Слесарев Евгений Николаевич, кандидат технических наук, доцент  
Миасский филиал Южно-Уральского государственного университета

*Рассмотрены показатели производительности труда в основных секторах Российской экономики и предложены меры по их повышению на основе таких методов систем менеджмента как инструменты бережливого производства.*

**Ключевые слова:** система менеджмента качества, управление качеством, бережливое производство.

В открытых интернет-источниках таких как <http://ru.wikipedia.org>, <http://newsruss.ru>, и др., можно найти данные о производительности труда основных секторов отечественной экономики. Несложно сравнить их с аналогичными показателями развитых (и даже не очень развитых) стран. Сравнение окажется явно не в нашу пользу: объем ВВП на одного занятого составляет у нас лишь чуть более 1/3 от уровня США (или 3/4 от аналогичного уровня Польши).

Так, для передачи и распределения одного и того же объема электроэнергии в России требуется в 6 раз больше людей чем в США, один отечественный строитель производит в 5 раз меньше квадратных метров, а для выплавки того же объема стали в отечественной сталелитейной промышленности требуется в 3 раза больше работников.

Некоторые отрасли нашей экономики отстают не столь заметно, однако общей картины это не меняет. В рамках данной статьи попробуем разобрать причины отставания основных секторов отечественной экономики и возможности применения инструментов бережливого производства для повышения в них производительности труда (ПТ). Электроэнергетика, сталелитейная промышленность и жилищное строительство, пожалуй, относятся к ключевым секторам любой экономики.

Электроэнергетический сектор нашей страны в настоящее время занимает четвертое место в мире. При этом общая производительность российской электроэнергети-

ческой отрасли достаточно высока и составляет примерно 80% от уровня США, однако, объясняется это лишь благополучным сочетанием высокой совокупной производительности и хорошим топливным обеспечением. Оборудование отечественного электроэнергетического сектора сильно устарело из-за отсутствия инвестиций. Так тепловые электростанции со сроком службы более 40 лет в нашем отечестве составляют более 40%, в то время как в США таких электростанций лишь 28%, в Японии — 12%, а в Китае — всего 3%! Отчасти это объясняется высокой стоимостью строительства новых генерирующих мощностей и распределительных сетей в России. Например, расходы на строительство угольной электростанции почти в 1,5 выше, чем в Европе или Соединенных Штатах, и в три с лишним раза выше, чем в Китае! В результате ПТ в электроэнергетической отрасли России составляет лишь 15% от уровня США!

Электроэнергетический сектор экономики для любой страны является стратегически приоритетным, поэтому какие-либо меры воздействия на него возможно и необходимо принимать именно на государственном уровне. В первую очередь необходимо срочно стимулировать модернизацию существующих и строительство новых электроэнергетических мощностей, за счет создания среды, способствующей быстрому и недорогому ремонту и строительству, а также активнее стимулировать энергосбережение за счет введения минимальных стандартов эф-

эффективности нового электрооборудования. Самим же энергетическим компаниям необходимо повышать ПТ и эффективность существующих мощностей за счет применения современного менеджмента и методов «бережливого производства», находить и устранять «узкие места».

Сталелитейная промышленность России традиционно является одним из мировых лидеров и по-прежнему сохраняет свою конкурентоспособность на мировом рынке. При этом ПТ в этой отрасли не превышает 1/3 от уровня США. Значительный же рост производства в этой отрасли в последнее десятилетие осуществлялся только экстенсивным методом и объясняется лишь увеличением загрузки производственных мощностей. Кроме того, внутри самой отрасли отмечается значительная неравномерность основных производственных показателей. Так три ведущих сталелитейных предприятия России обладают производительностью почти в 4 раза большей, чем предприятия, не входящие в первую десятку. Объясняется это двумя основными причинами: устаревшими технологиями производства стали и неэффективной организацией труда на предприятиях.

Чтобы повысить ПТ в этой отрасли необходимо провести срочную модернизацию предприятий и отказаться от устаревших технологий. Выполнить это можно силами самих предприятий при поддержке государства. А также на государственном уровне необходимо реализовывать программы поддержки географической и межотраслевой мобильности рабочих кадров, включающей создание курсов их профессиональной подготовки. Ну и, конечно же, необходимо оптимизировать производственные процессы и организацию труда на предприятиях, используя методы «бережливого производства».

Строительный сектор занимает в отечественной экономике значительную часть, обеспечивая около 6% ВВП, и дает 8% официальной занятости. При этом ПТ в жилищном строительстве России составляет лишь 21% от уровня США и около 33% от уровня Швеции. Причинами тому являются с одной стороны сравнительно небольшое применение современных строительных материалов и конструкций, а с другой — достаточно невысокой квалификацией работников и неэффективной

организацией их труда в строительных компаниях. Основная же причина — отсутствие у компаний стимулов к повышению их эффективности. Для того чтобы всё согласовать и получить все необходимые разрешения при строительстве в России часто тратится больше времени, чем на само строительство. Согласовательные процедуры у нас занимают в шесть раз больше времени, чем в развитых странах, и примерно вдвое больше, чем даже в развивающихся! Эффективность строительного бизнеса от этого сильно страдает, а кроме того такое положение вещей создает неравные условия конкуренции и напрямую ведёт к коррупции. Из вышесказанного совершенно очевидно, что в нашей стране государственное регулирование в строительном секторе неэффективно и отсутствует комплексный подход к развитию территорий. Для исправления сложившейся ситуации в строительстве необходимо срочное упрощение согласовательных процедур, повышение эффективности системы государственного регулирования, разработки и утверждения генеральных планов развития российских территорий, а также совершенствование и реформирование системы строительного образования и переподготовки строительных кадров.

Если перечисленные выше меры будут в ближайшее время приняты, то можно надеяться на существенный рост показателей Российской экономики. Но для получения максимальной эффективности от этих мер, все необходимые изменения требуется реализовать очень быстро!

Мировой опыт внедрения методов и инструментов «бережливого производства» [1] в различных секторах экономики показывает следующие результаты:

- Рост производительности труда на 35÷70%;
- Сокращение времени производственного цикла на 25÷90%;
- Сокращение брака на 58÷99%;
- Рост качества продукции на 40%;
- Увеличение времени работы оборудования в исправном состоянии до 99%;
- Высвобождение производственных площадей на 25÷50%.

#### Литература:

1. Оно, Т. Производственная система Тойоты. Уходя от массового производства/Пер. с англ. — М.: Институт комплексных стратегических исследований, 2005. — 192 с.

## Интеллектуальная поддержка при выборе металлорежущего оборудования

Егорова Елена Ивановна, кандидат технических наук, доцент;  
Кечаева Светлана Сергеевна

Альметьевский филиал Казанского национального исследовательского технического университета им. А. Н. Туполева — КАИ

Машиностроительное производство включает в себя производство деталей, трудоемкость которых составляет значительную часть от общей трудоемкости изготовления изделий.

Одной из главных задач при технологической подготовке производства деталей является выбор основных средств технологического оснащения, к которым относятся: станки, приспособления, обрабатывающие и измерительные инструменты. При этом основную роль играет металлорежущий станок.

Процесс проектирования технологического процесса (ТП), в том числе выбор оборудования для изготовления деталей является одним из наиболее сложных вопросов в системе автоматизированного проектирования (САПР). Разнообразие вариантов методов обработки и оборудования для их осуществления, большое число действующих факторов, необходимость приведения многих из них к системе оценок с одинаковой размерностью, неполное наличие данных по применению того или иного оборудования значительно затрудняют их выбор.

В существующих САПР, при составлении маршрута обработки детали выбор оборудования, станочных приспособлений, режущего и измерительного инструмента, средств индивидуальной защиты (СИЗ), смазывающе-охлаждающих жидкостей (СОЖ), расчет режимов резания, норм времени производится в ручном режиме.

При проектировании технологического процесса технолог должен знать, какие поверхности могут быть изготовлены на металлорежущем станке, с какими размерами и максимально достижимым уровнем точности и шероховатости. Исходя из этого, технолог выбирает станок в автоматизированном режиме на основе своих знаний и возможности их эксплуатации.

В настоящее время системы автоматизированной подготовки производства не учитывают в полной мере ряд факторов, накладываемых современными условиями, а именно, необходимость, выполнения предприятием взятых обязательств по изготовлению изделий при соблюдении сроков заказов, технологии изготовления и минимальных затратах.

Приоритетным направлением для автоматизации технологической подготовки производства является разработка интеллектуальной системы построения технологических процессов, которая ведется коллективом авторов на кафедре конструирования и машиностроительных технологий Альметьевского филиала Казанского национального исследовательского технического университета им. А. Н. Туполева-КАИ.

В работе [1] в интеллектуальной системе построения технологических процессов в модуле CAD (этап конструкторской подготовки производства) все действия конструктора при создании 3D — модели преобразовываются в базу знаний модуля. Для начала этапа технологической подготовки производства исходными данными будет являться рабочий чертеж детали, полученный автоматически из 3D — модели изделия.

Задача разработки интеллектуальной системы была бы существенно упрощена, если бы информация о детали сохранилась в виде активных информационных ресурсов, то есть представляла в явном виде таблицу, содержащую информацию о материале, посадках всех соединений, комплектов основных и вспомогательных баз с указанием уровней точности и шероховатости их поверхностей.

Если рассматривать деталь как совокупность поверхностей, входящих в нее, то оценить изготовление детали, не разрабатывая технологического процесса, можно с помощью трудоемкости технологических переходов по обработке каждой поверхности.

Таким образом, конструкцию детали следует представлять, как сочетание поверхностей, с помощью которых деталь выполняет служебные функции, называемые модулями поверхностей. Тогда любую деталь можно описать с помощью модулей поверхности.

Положив в основу классификации модулей поверхностей их служебный признак, можно все модули поверхностей разделить на три класса модулей поверхности (МП): базирующие (МПБ), рабочие (МПР), связующие (МПС) [1].


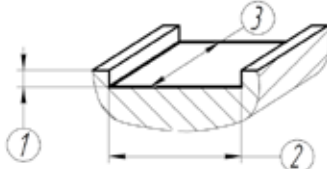
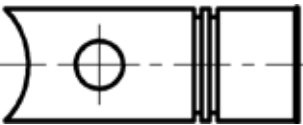
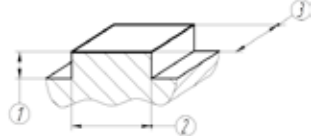
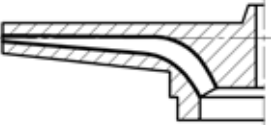
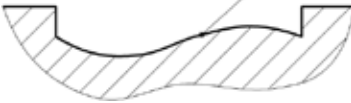
Модуль поверхностей — это сочетание поверхностей, с помощью которого деталь выполняет соответствующую служебную функцию. Отличительной особенностью МП является то, что сочетание поверхностей, образующих модуль, не случайно, а является необходимым для выполнения соответствующей функции. Отсюда вытекает главное достоинство МП — однозначность его интерпретирования из числа поверхностей детали. По этому признаку любой грамотный конструктор или технолог безошибочно определит у любой детали модули поверхностей, из которых она состоит.

В интеллектуальной системе построения технологических процессов базы данных модулей поверхностей связаны с базами данных записей переходов каждого модуля поверхности (таблица 1). Для каждой записи перехода каждого конкретного модуля поверхности разрабатывается классификатор содержаний записи перехода, который учитывает количественные и качественные характеристики конкретного структурного элемента. В работе [2]

отмечено, что функцией оборудования является список реализуемых технологических методов. Как сказано выше, отличительной особенностью модуля поверхности является сочетание поверхностей, образующихся для выполнения соответствующей функции. Следовательно,

взаимодействие объектов проектирования будет осуществляться через их функции на более верхнем для каждого из них уровне декомпозиции. Каждой «записи перехода» конкретного конструктивного модуля ставится в соответствие группа технологического оборудования.

Таблица 1. База данных записей модулей поверхности

№ п/п	Конструктивный модуль поверхностей	Эскиз	Запись перехода
1.	P111 Плоская внутренняя поверхность 		Расточить поверхность, выдерживая размеры 1 и 2.
			Зенкеровать поверхность, выдерживая размеры 1 и 2.
			Шлифовать поверхность, выдерживая размеры 1,2 и 3.
			Фрезеровать поверхность, выдерживая размеры 1,2 и 3.
			Подрезать дно отверстия, выдерживая размер 1.
			Строгать паз, выдерживая размеры 1,2 и 3.
			Протянуть паз, выдерживая размеры 1,2 и 3.
			Долбить паз, выдерживая размеры 1,2 и 3.
			Прошить паз, выдерживая размеры 1,2 и 3.
			Полировать поверхность, выдерживая размеры 1,2 и 3.
2.	P112 Плоская наружная поверхность 		Подрезать поверхность, выдерживая размер 1.
			Отрезать, выдерживая размер 1.
			Фрезеровать поверхность, выдерживая размеры 1,2 и 3.
			Строгать поверхность, выдерживая размеры 1,2 и 3.
			Шлифовать поверхность, выдерживая размеры 1,2 и 3.
			Протянуть поверхность, выдерживая размеры 1,2 и 3.
Полировать поверхность, выдерживая размеры 1,2 и 3.			
3.	P 21 Внутренние поверхности 		Фрезеровать внутреннюю фасонную поверхность 1.

Выбор металлорежущего станка происходит по ходу проектирования технологического процесса и целесообразно использовать в предметной области ряд свойств, хорошо зарекомендовавших себя на практике структурных элементов процессов — аналогов. Необходимо разработать классификатор выбора металлорежущего оборудования, на основании которого строятся базы знаний и фреймовая модель.

На основании вышеизложенного, получены следующие результаты:

- Разработана соответствующая данному этапу часть в единой базе данных интеллектуальной системы построения технологических процессов.
- Запись перехода связана с металлорежущим станком фреймовой моделью.



Литература:

1. Малые Винеровские чтения: материалы Всерос. Молодежной науч.-практ., конф. — Иркутск: Изд-во ИрГТУ, 2013. 26—27 с.
2. Modular representation of the product in the knowledge base in the technological process formation. International Scientific Conference on Innovative Mechanical Engineering Technologies, Equipment and Materials-2013, IMETEM 2013; Kazanskaya YarmarkaKazan; Russian Federation;25 September 2014 though 27 September 2014; Code 109600

## Особенности проектирования прогрессивной оснастки в современном производстве

Емельянов Дмитрий Владимирович, старший преподаватель;  
Фасхутдинов Айрат Ибрагимович, кандидат технических наук, старший преподаватель;  
Мубаракшин Альберт Ирекович

Казанский национальный исследовательский технический университет имени А. Н. Туполева — КАИ, Набережночелнинский филиал

В нашем современном техническом веке все больше и больше задумываются, как удешевить производство, ускорить процесс изготовления деталей без лишнего человеческого труда и затрат ресурсов. Одно из решений стало то, что в наше время стали все больше и больше использовать для обработки деталей обрабатывающие центра. Эти станки обладают огромным потенциалом, они способны: сверлить, растачивать отверстия, нарезать резьбу и многие другие операции.

Одно из многих преимуществ данного оборудования — это использование многошпиндельных сверлильных головок. Многошпиндельная сверлильная головка — это специальное приспособление, которое позволяет за одну

операцию просверлить сразу же несколько отверстий. Таким образом, мы экономим очень большое количество времени на обработку детали.

Предоставлены основные данные многошпиндельной сверлильной головки для детали корпус углового редуктора (рис. 1).

Определяем частоту вращения  $n$ :

$$n = \frac{1000v}{\pi D} = 3000 \text{ об / мин}$$

Определяем крутящий момент и осевую силу и определяем мощность резания при сверлении. ( $n = 3000$  об/мин — частота вращения шпинделя,  $P_0 = 2652$  Н —

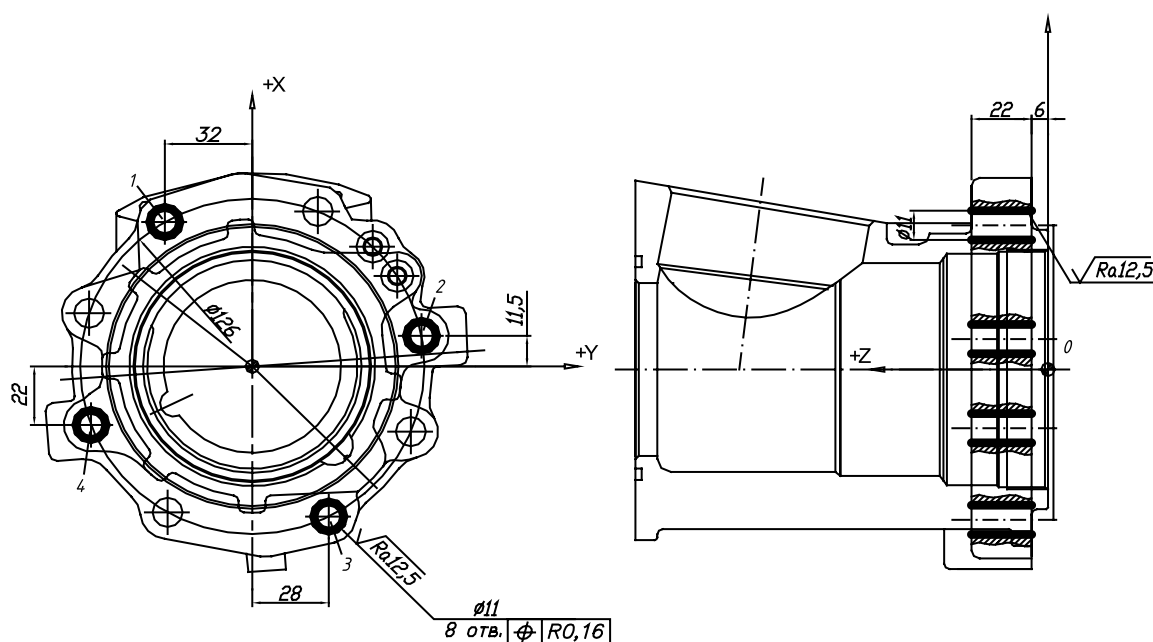


Рис. 1. Корпус углового редуктора

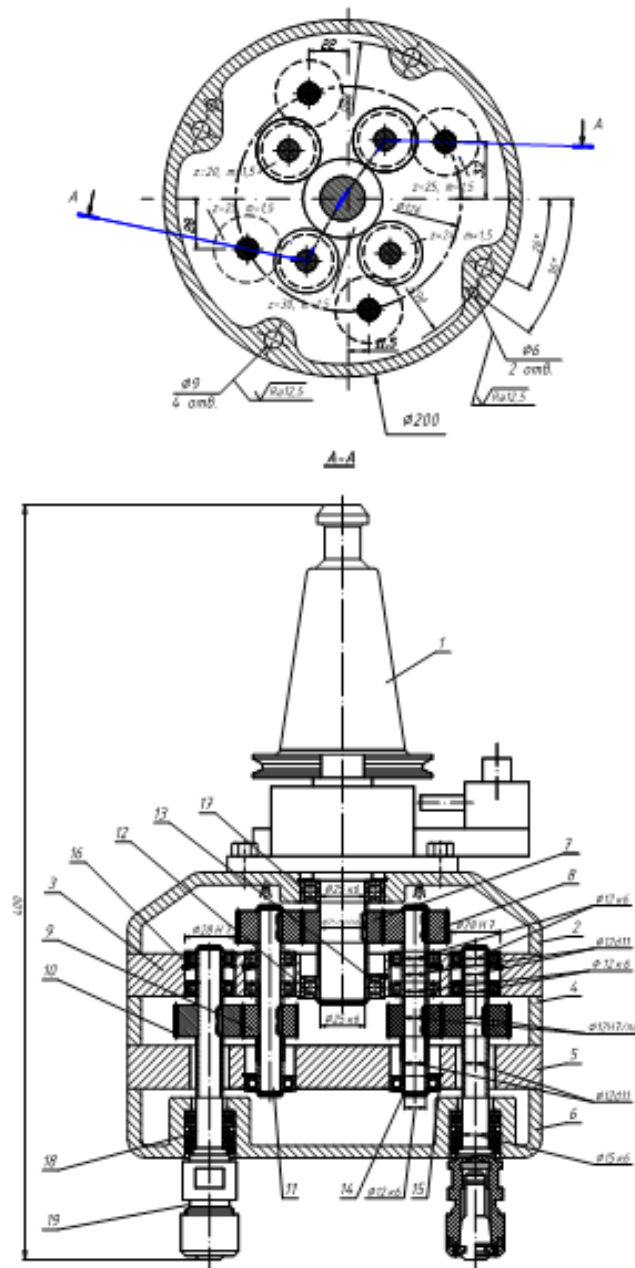


Рис. 2. Многошпindelная сверлильная головка

осевая сила инструмента,  $M=13,88 \text{ Н} \cdot \text{м}$  — крутящий момент инструмента)

На сверление одного отверстия затрачивается 40 секунд времени, таким образом вместо того что бы центровать, сверлить их по отдельности за раз будем обрабатывать сразу 4 отверстия значительно экономя время на обработку детали. Далее происходит смена инструмента на другую многошпindelную головку, и процесс происходит заново для других отверстий.

Многошпindelная сверлильная головка (рис. 2), позволяют просверлить только 4 отверстия: 1,2,3 и 4 (рис. 1) из-за очень близкого расположения отверстий друг

от друга. Для того что бы просверлить другие отверстия нужно спроектировать другую головку. Расчет и проектировка производится аналогично.

За счет того, что мы не будем сверлить каждое отверстие по отдельности, а просверлим их одновременно мы значительно снизим затраты на время и тем самым снизим цену на производимую деталь.

Данный метод обработки можно использовать с корпусными, сложными деталями, где требуется большое количество времени на центровку сверление и другие операций — это значительно удешевит производство.

Литература:

1. Анурьев, В.И. Справочник конструктора-машиностроителя: В 3-х т. — М.: Машиностроение, 2006. Т. 1. С. 350–414.
2. Кузнецов, Ю.И. Оснастка для станков с ЧПУ: Справочник. — М.: Машиностроение, 1983. — 359 с. с. 340–348
3. П. Ф. Дунаев Конструирование узлов и деталей машин. Учебное пособие для студ. техн. спец. вузов/П. Ф. Дунаев, О. П. Леликов. 8-е изд. перераб и доп. — М.: Издательский центр «Академия», 2004. С. 45–54.
4. Емельянов, Д.В. Конструкция спирального сверла с переменным углом подъема спирали для формообразования отверстий в труднообрабатываемых материалах/Д.В. Емельянов // «Справочник. Инженерный журнал» (с приложением) №3, 2013. — с. 31–34

## Некоторые трудности изучения иностранного языка в контексте профессиональной коммуникации, перспективы преодоления

Икрамова Гульнара Джураевна, старший преподаватель  
Альметьевский филиал Казанского национального исследовательского университета им. А. Н. Туполева

*Исходя из понимания важности изучения иностранного языка в подготовке будущих специалистов, в АФ КНИТУ-КАИ работает программа по подготовке переводчиков в профессиональной сфере. В данной работе рассматриваются некоторые трудности, а также перспективы преодоления изучения иностранного языка в техническом вузе по дополнительным программам.*

**Ключевые слова:** *необходимость и востребованность специалистов, цели изучения, объем знаний в различных сферах лингвистики, взаимосвязь с направлением специализации, дополнительные мероприятия, связь с МЦ КНИТУ-КАИ, стимулирующие меры.*

Важным компонентом системы образования на всех её этапах является обучение иностранному языку, что имеет огромное значение для профессиональной деятельности специалиста в будущем и предоставляет дополнительные возможности сотрудничества в самом широком смысле.

Исходя из понимания необходимости и востребованности специалистов со знанием иностранного языка, в Альметьевском филиале, в сотрудничестве с МЦ подготовки кадров технологий обучения и развития бизнеса КНИТУ-КАИ, на протяжении нескольких лет реализуется программа по обучению английскому языку для профессиональных целей с последующим присвоением квалификации «Переводчик в профессиональной сфере».

Главной целью обучения является подготовка, специалиста обладающего профессиональными и коммуникативными компетенциями в сфере своей деятельности, а именно: умение работать с технической документацией, вести официальную и личную переписку, исполнять двусторонний последовательный и другие виды перевода в рамках и вне рамок профессионального общения.

Такая цель, на мой взгляд, представляет собой весьма сложную задачу и предполагает большую и кропотливую работу, включающую решение широкого круга вопросов, от организации оптимально эффективного процесса обучения, ведь это не только и не просто обучение ино-

странному языку вообще, а обеспечение выпускников достаточным объёмом знаний в различных областях лингвистики в целях нахождения правильной формы языкового выражения и адекватной передачи информации в различных речевых профессиональных ситуациях.

Для реализации этой задачи имеет смысл рассмотреть процесс обучения с точки зрения использования различных методов и подходов в обучении иностранному языку, например:

1. лексический подход (объяснение слова через другие слова, имеющиеся в вокабуляре сотрудничества с студента);
2. прямой метод, девизом которого является: покажи — скажи — попробуй — исправь — закрепи — используй;
3. косвенный метод (указывается, но не исправляется ошибка);
4. грамматический подход (изучение грамматики иностранного языка через грамматику русского);
5. автономный подход (когда изучающему предоставляется возможность самостоятельная проработка отдельных тем и вопросов, связанных с изучением языка при некотором участии преподавателя; полная автономия в этом смысле невозможна);
6. метод использования технических и интернет ресурсов;
7. использование аутентичных материалов.

Выбор оптимальных способов преподавания позволяет качественно и интересно вести занятия, вдохновляя студентов и заражая их желанием говорить свободно на языке.

Другая сложность, в этой связи, заключается в том, что преподаватели курса, обучая профессиональному языку, должны иметь определённое представление о предмете той или иной области науки, для этого требуется дополнительная подготовка и тесная взаимосвязь со всеми направлениями специализации, где ведётся обучение профессиональному английскому.

Для привлечения слушателей в данную программу, на мой взгляд, следует проводить дополнительные ме-

роприятия, более широко освещать продельваемую работу, а также наметить комплекс стимулирующих мероприятий направленных для реализации данных задач. Использование опыта МЦ КНИТУ-КАИ, а также имеющуюся практику других учебных заведений может способствовать решению этих задач и мотивировать слушателей к изучению английского. Очень важно, на мой взгляд, создать соответствующую творческую языковую атмосферу, предоставить возможность живого общения с носителями языка, вовлекать студентов в любые мероприятия, имеющие касательство к практическому использованию английского и поддерживать успешных в изучении языка стимулирующими мерами.

## Проблемы и перспективы использования новых информационных технологий в управленческой деятельности

Казаков Михаил Константинович, доктор технических наук, профессор;

Конюхов Михаил Иванович, кандидат технических наук, доцент

Елабужский филиал Казанского национального исследовательского технического университета им. А. Н. Туполева — КАИ

Успешное решение проблем, стоящих перед системой образования, во многом зависит, прежде всего, от качества труда управленческих кадров на разных уровнях этой системы.

Сбор, хранение, обработка и передача информации с использованием традиционных технологий, в основе которых лежит бумажный носитель, значительно снижают оперативность и качество педагогического управления.

Компьютеризация управленческой деятельности будет способствовать устранению противоречий между:

- принятием многочисленных оперативных решений и медленным сбором и обработкой информации по решаемой проблеме;

- необходимой компетентностью управленческой деятельности и большой динамикой информационно-правового обеспечения;

- большим объемом вычислительной работы для обработки статистической информации и отсутствием ее автоматизации и т. д.

Типичным подходом к автоматизации информационного обеспечения управления образованием до недавнего времени и во многих случаях сегодня является случайный характер выбора средств, объектов, содержания и иных компонентов автоматизированных информационных систем.

Очевидно, что лишь системный подход к решению этой задачи может дать положительный результат. Он требует:

- создания модели системы образования;
- создания модели управления системой образования;
- определения всех возможных источников информации поступающей в систему;
- определения потенциальных потребителей информации;

- определения направленности потоков информации в системе и оценка их мощности;

- выделения этапов создания системы;

- оценки экономической эффективности проекта и т. д.

При моделировании автоматизированной системы информационного обеспечения управления образованием филиала необходимо предусмотреть:

- создание автоматизированной информационно-поисковой системы, обеспечивающей управление системой образования филиала с определением ее оптимальной архитектуры и проработкой технологического контура;

- учет особенностей использования вычислительных машин в различных структурных элементах управления системой образования филиала;

- порядок оснащения системы управления компьютерной техникой и программным продуктом;

- переподготовку кадров филиала в условиях функционирования автоматизированной системы информационного обеспечения.

Одной из важных особенностей перехода к широкому использованию ИТ в управлении является то, что автоматизации подлежит уже функционирующая система и нельзя допустить, чтобы этот процесс нарушил ее работу. С другой стороны, эффект от внедрения АСУ лишь на одном уровне управления не может быть значительным без информационного обмена с уровнями, соседними в иерархии. Значит, внедрение ИТ в управление должно быть поэтапным, но вестись параллельно на каждом из уровней.

Использование ИТ управленческими кадрами в своей профессиональной работе в настоящее время исключительно редкое явление. Обусловлено это не столько отсут-

ствием компьютеров или их высокой стоимостью, сколько психологической неготовностью руководителей к такого рода деятельности.

Из изложенного следует, что, решая задачи компьютеризации образования филиала, необходимо учитывать взаимосвязь и взаимообусловленность таких ее важнейших составляющих, как:

- техническое оснащение;
- программное обеспечение;
- структурные изменения;
- подготовка, переподготовка и повышение квалификации управленческих кадров всех уровней.

Внедрение новых информационных технологий (НИТ) в сферу образования со всей остротой ставит вопрос о подготовке и переподготовке управленческих кадров для работы в этой области. В плане решения задач повышения квалификации управленческих кадров, администраторов, инженеров-технологов и учебно-вспомогательного персонала в сфере НИТ для вузов, школ и внешкольных учреждений дополнительного образования в филиале КГТУ им. А. Н. Туполева можно организовать цикл повышения квалификации работников учреждений образования по программе «Информационные технологии управления». Цикл может функционировать, осуществляя свою деятельность на базе филиала КГТУ им. А. Н. Туполева.

Контингент обучающихся формируют учреждения системы образования: школы, детские сады, университеты, институты, техникумы, колледжи, учреждения дополнительного образования и компенсирующего обучения (дворцы и дома творчества, школы-интернаты).

Обучение можно осуществлять по программам, объем которых варьируется, в зависимости от длительности обучения, в диапазоне 100 — 200 часов. Максимальная продолжительность обучения составляет 2 месяца.

Возможна разработка программ обучения с учетом опыта регионов давно и успешно применяющих информационные технологии.

Обучение может проводиться по модульному принципу, предполагающему выбор двух дисциплин из числа перечисленных ниже и выпускной работы по одной из них:

1. Базы и банки данных (информационная среда образовательных учреждений).
2. Новые информационные технологии и технические средства НИТ.
3. Основы работы на ПЭВМ (индивидуальный пользователь ПЭВМ).
4. Мировые информационные ресурсы и сети, методы взаимодействия с ними.

#### Литература:

1. Ю. Ф. Тельнов «Интеллектуальные информационные системы». Учебное пособие. М., 2010.
2. Прудковский, Б. А. Современное образование и компьютерная поддержка формирования творческих специалистов (направл. 2.6)/Науч. докл. М.: Исследовательский центр проблем качества подготовки специалистов, 2011.

В процессе обучения слушателям могут читаться уставочные и обзорные лекции, с ними будут проводиться практические занятия, ознакомительные экскурсии и встречи, практикум на рабочих местах, в учебных компьютерных классах и лабораториях.

В основе процесса подготовки — самостоятельная работа обучающегося и индивидуальная работа с ним преподавателей, в число которых входят ведущие специалисты КГТУ им. А. Н. Туполева.

Выпускникам будут переданы рекомендации, программы, методики и авторские материалы для использования их на рабочих местах выпускников. Предполагается оказание необходимого консультативного содействия в использовании и внедрении этих материалов.

Филиал КГТУ им. А. Н. Туполева в качестве основных видит три направления своей деятельности: научно-методическое курирование процесса развития и обновления системы образования города и района, повышение профессиональной квалификации кадров, и отбор, обработку, кругооборот педагогической информации.

Приоритетными направлениями работы можно считать следующие:

- научно-методическая разработка концептуальных основ педагогических проектов, моделирование и конструирование городского и районного образовательного пространства в целом и на его различных участках;
- обновление содержания образования детей, разработка его городского и районного компонента, оптимизация форм, методов, организации образования;
- совершенствование системы непрерывного повышения профессиональной квалификации педагогических коллективов;
- разработка и реализация модели мониторинга образовательных процессов.

Деятельность филиала КГТУ им. А. Н. Туполева охватывает такие центральные области современной педагогической науки, как гуманитаризация образования, педагогическое моделирование и конструирование, создание воспитательных систем, новые дидактические технологии, управление школой, педагогический мониторинг. В каждой из этих областей ведутся разномасштабные практикоориентированные разработки, к осуществлению которых активно подключены педагоги-практики школ города.

В качестве самостоятельного направления осуществления практико-ориентированных исследований в филиале КГТУ им. А. Н. Туполева можно считать создание единой информационной системы города.

## Использование ролевых игр на лабораторных и практических занятиях

Казакова Нина Викторовна, ассистент

Елабужский филиал Казанского национального исследовательского технического университета им. А. Н. Туполева — КАИ

Бурное развитие персональных компьютеров (ПК), широкое применение их во всех сферах человеческой деятельности обуславливает необходимость максимального использования их в учебном процессе.

При проведении занятий по дисциплине «Техническое обеспечение информационных систем» (ТОИС) применяется один из методов активного обучения игрового моделирования и, в частности, деловая игра (ДИ).

Широкий спектр ДИ используется при проведении занятий на тему отработка документов, расчет стоимости эксплуатации и расчет вариантов замены комплектующих, повседневное обеспечение информационных систем и др., т. е. занятий, которые носят комплексный характер, что позволяет проверить умение студентов интегрировать знания, приобретенные по группе взаимосвязанных предметов профилирующего характера.

При создании имитационной модели игры используются как старые элементы: технологические карты, пакеты служебных документов (формуляр ИС, аппаратные журналы, паспорта и т. д.), так и новые ПК, с применением которых значительно расширяется возможность создаваемой модели, повышается ее качество.

Применение ПК позволяет в течение занятия создать как стандартную ситуацию, так и экстремальную (выход техники из строя, действия состава специалистов в особых случаях работы ИС, получение сигнала «Неисправность» и т. д.), и проверить умение студентов находить выход из этих ситуаций. А у преподавателя появилась возможность выявить не только профессиональные знания и умения студентов, но и эмоционально-волевые возможности.

ДИ требует тщательной методической подготовки. Дидактический материал ДИ делится на две части: руководство для преподавателей и руководство для студентов.

Учебная группа разбивается на подгруппы по 3–6 человек. При этом студенты могут играть разные роли: от заместителя директора по ИТ организации до непосредственного работника организации. Каждая группа получает задания и пакет материалов (документов) по данному заданию (событию). Задачей студентов является моделирование этого события, исполнение роли участвующих в ней людей.

Успешность игры зависит от качества подготовки ее участников. Поэтому подготовка групп начинается заранее на групповых занятиях.

Важным элементом в игре является сценарий. Основой сценария является имитируемая ситуация, требующая участия в ее решении нескольких человек.

Ситуация описывается конкретными исходными данными. Для преподавателя разрабатывается документация управления игрой (вариант игры, содержание сценария, ответы на рассматриваемые и контрольные вопросы).

Использование ПК снимает большую часть подготовительной работы. Студентам остается только обратиться к заранее разработанным версиям игровых программ, распечатать необходимый материал и использовать его.

Применение ПК придало ДИ системный характер, повысило гибкость проводимых занятий, расширило доступность применения данных программ преподавателями на других видах занятий.

### Литература:

1. Зеер, Э. Ф., Романцев Г. М. Личностно ориентированное профессиональное образование. Журнал «Педагогика» № 3, 2002, с. 16.
2. Коржуев, А. В., Попков В. А., Рязанова Е. Л. Рефлексия и критическое мышление в контексте задач высшего образования. Журнал «Педагогика» № 1, 2002, с. 18.
3. Прядехо, А. А. Алгоритм развития познавательных способностей учащихся. Журнал «Педагогика» № 3, 2002, с. 8.
4. Трофимова, Н. М., Ерёмкина Е. И. Самообразование и творческое развитие личности будущего специалиста. Журнал «Педагогика» № 2, 2003, с. 42.

## К вопросу токсичности двигателей внутреннего сгорания

Камерлохер Владимир Антонович, старший преподаватель;

Осинцев Александр Иванович, студент;

Беляева Анастасия Александровна

Южно-Уральский государственный университет (национальный исследовательский университет), филиал в г. Миассе

По мере роста автомобильного парка стандарты на ограничение выбросов токсичных веществ введены во многих странах мира, в зависимости от концентрации автомобилей, климатических, рельефных условий и других факторов.

Под токсичностью выбросов двигателя автомобиля (токсичностью двигателя) понимают способность выбросов двигателя оказывать токсическое воздействие на людей, животный мир, что определяется следующими факторами:

- составом токсичных веществ;
- абсолютным количеством выбросов токсичных веществ в единицу времени (или на единицу пути, пройденного автомобилем);
- физико-химическими законами превращения химических соединений в атмосфере;
- геофизическими законами распространения токсичных веществ;
- чувствительностью живых организмов.

В настоящее время стандартами всех стран мира регламентируются выбросы токсичных компонентов на определенных, наиболее характерных режимах работы двигателя (стандарты первого рода) или на совокупности режимов, имитирующих действительные условия эксплуатации (стандарты второго рода).

В нашей стране нормирование токсичных веществ по совокупности режимов применяется для новых двигателей и автомобилей, т. е. в целях контроля продукции моторных и автомобильных заводов [2].

За последние 8 лет количество автотранспорта в России увеличилось почти в полтора раза.

По состоянию на 1 января 2013 года на регистрационном учёте в Госавтоинспекции РФ состоит более 50,5 миллионов единиц транспортных средств. Причем основную часть из них — 76,7%, или 38,7 миллионов единиц — составляют легковые автомобили.

В Европе, как и во всем мире, идет постоянное ужесточение экологических требований к автомобилям — запрет применения этилированного бензина, запрет применения при производстве автомобиля вредных веществ, таких как свинец, кобальт, кадмий, 6-валентный хром, фреоны и других составляющих элементов.

Ужесточаются требования к токсичности отработавших газов (ОГ) — с 2001 года введены для всех регистрируемых автомобилей нормы токсичности Евро-3, с 2006 — Евро-4, с 01 января 2011 года вводятся нормы Евро-5. С 01 ноября 2014 нормы Евро-6 для новых моделей и с 01 ноября 2015 года для всех продаваемых автомобилей.

Ограничивается содержание в отработавших газах окиси углерода (СО), углеводородов (НС), в том числе и неметановых, и окислов азота (NO<sub>x</sub>).

Очень актуально в настоящее время снижение выбросов СО<sub>2</sub>, напрямую связанных с расходом топлива и влияющих на разрушение озонового слоя Земли. Уже встают требования и к испарениям углеводородов.

В ряде стран уже введены налоговые льготы и штрафы в зависимости от величины выбросов СО<sub>2</sub>.

Снижение токсичности достигается за счет повышения КПД двигателя, оптимизации процессов сгорания топлива, увеличения площади соприкосновения отработавших газов в нейтрализаторе, в том числе и за счет увеличения количества драгметаллов в нем и т. д.

Как Российское законодательство подошло к проблеме экологии?

Чтобы контролировать уровень выбросов вредных веществ в атмосферу, производимых автотранспортом, оснащенным двигателями внутреннего сгорания, государством приняты экологические требования.

Эти требования описываются в новом Техническом регламенте, который называется — «О требованиях к выбросам автомобильной техникой, выпускаемой в обращение на территории РФ, вредных (загрязняющих) веществ». Указанный регламент указывает, к какому экологическому классу должны относиться автомобили, чтобы выполнять эти требования.

Экологический класс автомобиля обозначается, как Евро-1, Евро-2, Евро-3, Евро-4, Евро-5, Евро-6 — это классификационный код, который описывается регламентом, и даёт характеристику автомобилю и двигателю внутреннего сгорания в зависимости от количества выбросов вредных веществ в отработанных газах (ОГ), которые опасны для окружающей среды и человека.

В состав вредных веществ входят:

- (СО) — оксид углерода; (НС) — углеводороды;
- (NO<sub>x</sub>) — оксиды азота; дисперсные частицы [1].

Для поэтапного улучшения экологической ситуации в стране на территории России вводится более строгий экологический класс для автомобилей (в настоящее время это Евро-4). Согласно новому стандарту, вступившему в силу с 2010 года, все выпускаемые и продаваемые автомобили на территории России должны соответствовать экологическому классу Евро-4.

В очередной раз отечественные производители оказались не готовы к такому переходу, поэтому получили очередную отсрочку на 2 года.

Теперь все автомобили с 01 января 2012 года должны соответствовать стандарту по токсичности Евро-4, который предусматривает использование более качественного топлива, классом не ниже Евро-3.

С 2011 года в России вступил в действие технический регламент по бензинам, и в стране с января текущего года должен был начаться запрет на продажу бензинов Аи-95 класса ниже Евро-3.

Сроки ввода более высоких стандартов были перенесены по просьбе нефтяных компаний, которые не смогли к указанному сроку ввести достаточные мощности для производства топлива с новым качеством. Соответственно, переход на выпуск бензина Евро-4 был перенесен на 1 января 2012 года, а выпуск бензина Евро-5 на 1 января 2015 года.

Нормы токсичности отработавших газов (ОГ) новых малотоннажных коммерческих автомобилей утверждены Директивой 70/220/ЕЕС, которая впоследствии много раз дополнялась (в 1993, 1994, 2000, 2002 и 2009 гг.).

Ограничения касаются содержания окиси углерода, оксидов азота, углеводородов и твердых частиц (сажи). Дизели для грузовых автомобилей с 2000 года (Евро-3) дополнительно проходят тест на дымность.

Ужесточение норм Евро-5 и Евро-6 в основном касается дизельных автомобилей, существенно ограничивая содержание выбросов твердых частиц (сажи) и оксидов

азота. Большую роль на требование ЕВРО играет наличие катализатора в выхлопной системе автомобиля.

Катализатор — это составляющий элемент системы выхлопа автомобиля, который назначен для дожигания выхлопной консистенции до экологически незагрязненной. Катализатор размещен или на приемной трубе, или сразу после нее. Изнутри корпуса будет сотовая система (рис. 1) произведенная или на глиняном, или на железном носителе. Соты необходимы для того, чтобы прирастить площадь связи выхлопных газов с поверхностью, на которую нанесен узкий пласт платино-иридиевого сплава.

Недогоревшие останки ( $\text{CO}$ ,  $\text{CH}$ ,  $\text{NO}$ ) дотрагиваясь поверхности каталитического пласта, окисляются до полного конца кислородом, находящимся там так же в газах выхлопа. Вследствие реакции выделяется тепло, разогревающее катализатор и, тем, активируется реакция окисления. В итоге на выходе из нейтрализатора (исправного) выхлопные газы имеют в своем распоряжении концентрацию  $\text{CO}_2$ . Настоящая концентрация отвечает общепризнанным меркам ЕС.

Окислительный катализатор уменьшает количество несгоревшего топлива и окиси углерода путем их сжигания (окисления) с помощью платины и палладия.

Этот катализатор также помогает оксиду углерода вступить в реакцию с несгоревшим кислородом, образуя углекислый газ.

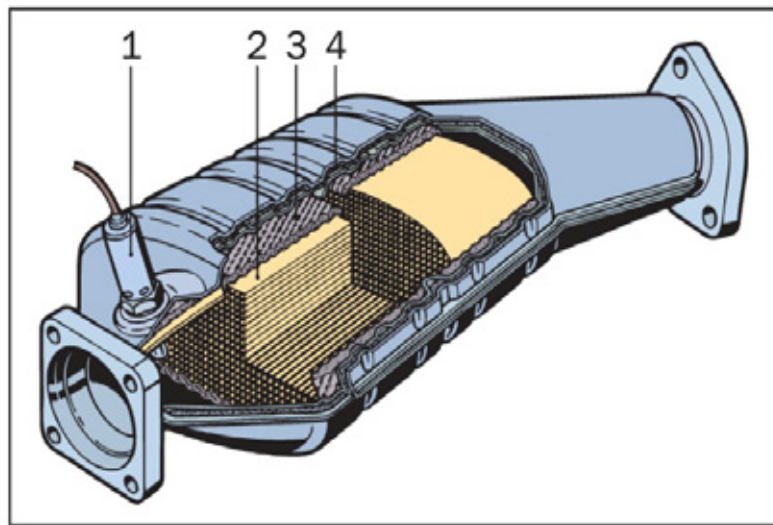


Рис. 1. Двухслойный трехкомпонентный каталитический нейтрализатор отработавших газов:

- 1 — датчик концентрации кислорода для замкнутого контура управления;
- 2 — монолитный блок-носитель;
- 3 — монтажный элемент в виде проволочной сетки;
- 4 — двух — оболочковая теплоизоляция нейтрализатора.

Вследствие этих реакций токсичные, вредные вещества  $\text{CO}$ ,  $\text{CH}_x$  и  $\text{NO}_x$  восстанавливаются или окисляются в безвредную воду  $\text{H}_2\text{O}$ , азот  $\text{N}_2$  и углекислый газ  $\text{CO}_2$ .

Для керамических катализаторов (рис 2):

Удар, например, о камень (достаточно небольшого удара, чтобы керамические соты рассыпались).

Попадание воды на раскаленный катализатор, на-

пример, если заехать в лужу на прогретой машине (также может привести к тому, что соты могут разрушиться).

Неисправность в системе зажигания. Если при пуске двигателя не происходит воспламенение, то топливо может попасть в приемную трубу, а затем и в катализатор, и при пуске двигателя бензин может взорваться в катализаторе (что также может привести к тому, что соты разрушатся).





Рис. 2. Керамический катализатор

Для всех катализаторов:

- некачественный и этилированный бензин;
- плохое состояние маслосъемных колпачков (попадание масла в катализатор);
- попадание в катализатор антифриза или «левых» технических жидкостей для промывки топливной системы;
- переобогащенная топливно-воздушная смесь;
- долгая работа двигателя на холостом ходу.

Автомобиль начинает «тупить», ухудшаются динамические характеристики, автомобиль перестает «тянуть», плавают обороты на холостом ходу, катализатор может раскалиться докрасна (катализатор забился, т. е. снижена пропускная способность отработавших газов);

Характерный звон и дребезжание (соты катализатора рассыпались).

Катализаторы не подлежат ремонту, а только замене на «родной», либо на универсальный (рис. 3). Также возможна замена катализатора на пламегаситель.

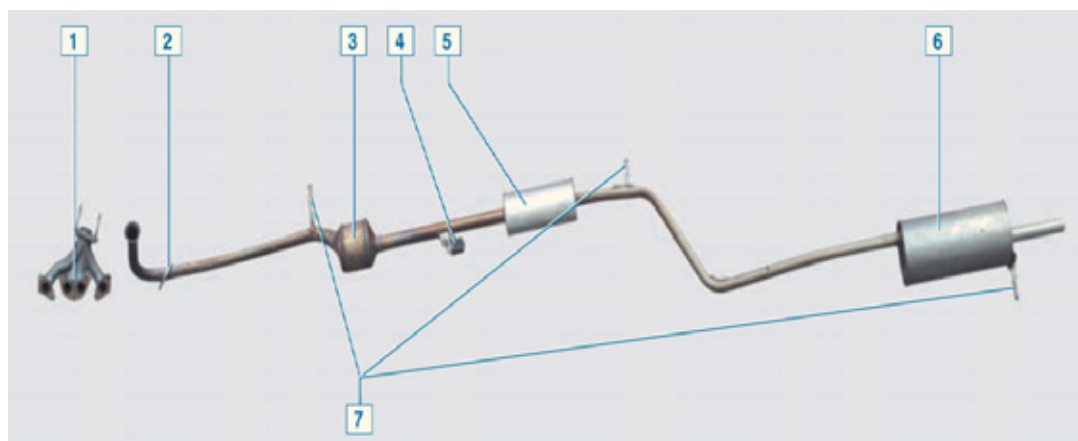


Рис. 3. Система выпуска отработавших газов (Renault Logan)

- 1 — выпускной коллектор;
- 2 — прижимная пластина крепления приемной трубы к выпускному коллектору;
- 3 — каталитический нейтрализатор отработавших газов;
- 4 — демпфер;
- 5 — дополнительный глушитель;
- 6 — основной глушитель;
- 7 — кронштейн подвески системы.

*Рекомендации:*

- Установка нейтрализатора максимально близко к выпускному коллектору.

- Снижение «щелевых объемов».
- Установка датчика концентрации кислорода до нейтрализатора и после.

**Заключение:**

В целом можно сказать, что автомобили снабжены аналогичными устройствами и схожими системами. Уро-

вень содержания вредных веществ в выхлопных газах соответствует предъявляемым требованиям.

**Литература:**

1. Автотранспорт и загрязнение окружающей среды. Учебник для студентов высших учебных заведений. — М.: Изд-во ГЕОС, 1999. 4. Степановских А. С. Экология: Учебник для вузов.
2. Фокин, Д. В. Каталитическая очистка отработавших газов: [http://www.dvfokin.narod.ru/auto\\_ych/Benzin/Benzin\\_abgas\\_katalitic.htm](http://www.dvfokin.narod.ru/auto_ych/Benzin/Benzin_abgas_katalitic.htm) (дата обращения: 01.04.2014)

## Организационные аспекты деятельности инженера

Конюхов Михаил Иванович, кандидат технических наук, доцент;

Конюхова Валентина Михайловна, кандидат технических наук, доцент

Елабужский филиал Казанского национального исследовательского технического университета имени А. Н. Туполева — КАИ

Важное место в структуре деятельности инженера является руководство повседневной деятельностью подразделения. Как показывает анализ данных, деятельность инженера направлена на поддержание высокой постоянной готовности подразделения, эффективного руководства им в ходе подготовки и выполнения задач по обеспечению эксплуатации объекта, организацию и руководство службой эксплуатации.

При решении задач руководства повседневной деятельностью подразделения преобладает организаторский тип деятельности инженера. При этом основными функциями инженера является: оценка состояния дел (обстановки), принятие решений, планирование мероприятий, постановка задач подчиненным, контроль над результатами деятельности подчиненных, оказание им помощи в ходе выполнения задач.

Функции инженера в этом виде деятельности строго регламентированы руководствами, инструкциями, приказами и т.д. Однако знание выпускником своих функциональных обязанностей, следование их предписаниям не может обеспечить требуемых результатов без творческого подхода к выбору методов и способов выполнения поставленных задач.

Как показывают результаты исследования деятельности инженера, основными его функциями являются: оценка состояния готовности объекта; планирование мероприятий в руководимом подразделении по поддержанию готовности объекта на требуемом уровне; организация и проведение подготовительных мероприятий по переводу объекта к тому или иному сезону; организация и проведение тренировок по отработке аварийных ситуаций; руководство подчиненными в ходе проведения плановых работ.

Исходя из этого, специальная подготовка студентов должна включать раздел (дисциплину), обеспечивающую формирование у будущих инженеров знаний, умений, на-

выков и качеств личности, обеспечивающих успешность выполнения перечисленных выше функций. Следует отметить, что в качестве фундамента для деятельности по обеспечению постоянной готовности подразделения выпускник использует знания, навыки и умения, полученные в ходе специальной операторской и инженерно-технологической деятельности.

Деятельность инженера по руководству подразделением в ходе подготовки и выполнения различных задач включает полный перечень функций инженера по принятию решений, планированию, организации и проведению подготовительных мероприятий к выполнению задач, постановке задач подчиненным, организацию всех видов обеспечения повседневной деятельности, управлению подчиненными в ходе выполнения различных задач по разворачиванию аппаратных средств, элементов различных систем, организацию и выполнение мероприятий по способности подразделения к ликвидации последствий различных нестандартных ситуаций.

Базовые знания для этой деятельности закладываются в ходе учебно-воспитательной деятельности по ВСП к операторской, инженерно-технологической деятельности и деятельности по обучению и воспитанию подчиненных. Непосредственная подготовка будущих инженеров к этой деятельности должна осуществляться в ходе изучения специальных дисциплин (разделов), включенных в структуру учебно-воспитательного процесса по специальной подготовке инженеров в институте.

Исходя из анализа функционального состава деятельности инженера-выпускника, в системе учебно-воспитательной работы института по специальной подготовке инженеров должны функционировать следующие учебные дисциплины (курсы): «Основы управления эксплуатационными подразделениями»; «Безопасность жизнедеятельности».

Функции инженера при решении задач по организации и руководству службы обеспечения в подразделении достаточно подробно описаны в инструкциях и руководствах. Как показывают исследования деятельности инженеров-выпускников, главную проблему в руководстве эксплуатационными подразделениями для них составляют вопросы, связанные с осуществлением ликвидации последствий нестандартных ситуаций, организацией службы эксплуатации.

Сущность первой проблемы состоит в том, что выпускники не умеют эффективно использовать свою власть, слабо владеют методами активизации служебной деятельности подчиненных. Вторая проблема заключается в том, что инженеры-специалисты имеют недостаточные навыки в ликвидации последствий нестандартных ситуаций, организации своего подразделения, организации противопожарной охраны и т. д.

#### Литература:

1. Дружилов, С.А. Защита профессиональной деятельности инженеров (учебное пособие) // Успехи современного естествознания. — 2010. — №2 — с. 95–97
2. Суслина, Л.А. Научные основы инженерной деятельности [Электронный ресурс]: материалы к лекционному курсу для студентов очной и заочной формы обучения специальности 130405 «Обогащение полезных ископаемых»/ГОУ ВПО «Кузбас. гос. техн. ун-т», Каф. обогащения полезн. ископаемых. — Кемерово, 2010. — 14 с. 1 электрон. опт. диск (CD-ROM). <http://library.kuzstu.ru/meto.php?n=4632>

## Обоснование штатной установки системы тушения пожара в подкапотном пространстве автомобиля

Краснокутский Василь Васильевич, кандидат технических наук, доцент;  
Лукомский Константин Иванович, кандидат технических наук, доцент;  
Камерлохер Владимир Антонович, старший преподаватель  
Миасский филиал Южно-Уральского государственного университета (Челябинская область)

*В статье рассматривается необходимость установки штатного автоматического огнетушителя аэрозольного типа в подкапотном пространстве автомобилей.*

Современный автомобиль является одним из основных источников передвижения. Но автомобиль — это сложный механизм, который требует тщательного ухода и правильной эксплуатации. Важно не только своевременно проверять на работоспособность основные узлы и агрегаты, но и тщательнейшим образом соблюдать правила пожарной безопасности автомобиля.

В связи с существующей проблемой роста числа возгорания автотранспорта на основе статистики пожаров в России МЧС, возникает задача создания противопожарных средств, которые могут подавить развитие очага возгорания в начальной стадии и предотвратить его перерастание в пожар или взрыв. Возникший пожар в автомобиле несет быстротечный характер и представляет основную угрозу жизни водителя и пассажиров. И поэтому соблюдение всех норм и правил строго обязательны. При возникновении пожарной опасности многие оказываются неподготовленными к её устранению и борьбе с последствиями. Такие негативные факторы как неожиданность возгорания, неопытность, растерянность и невозможность противостоять огню (отсутствие подходящих средств тушения, потеря сознания, шок и пр.) обычно и являются основными помехами при тушении.

При использовании традиционных средств пожаротушения, в экстренной ситуации, в первую очередь необходимо вовремя обнаружить возгорание и приступить к его ликвидации. Для этого требуется отыскать огнетушитель, избавиться от стопорных и контролирующих элементов на нём, добраться до очага возгорания: открыть, возможно, заклинивший механизм запираания капота, поднять крышку капота, нагревшуюся от источника возгорания, учитывая, что при открытии капота, начнётся активный доступ кислорода к очагу, что лишь усложнит процесс тушения. Необходимо снять «минусовую» клемму с аккумуляторной батареи затем, приступить к борьбе с огнём. При всём этом возможно травмирование водителя и окружающих при тушении.

Решением этой проблемы может быть оснащение автомобиля эффективными автоматизированными средствами пожаротушения, которые подавляли бы развитие очага возгорания в его начальной стадии, не позволяя развиваться пожару или взрыву. И самое главное, автоматизированные средства не накладывают ответственность за процесс тушения на человека, тем самым снижая влияние негативных факторов, препятствующим эффективному тушению, и повышая безопасность водителя и окружающих.

В автомобиле конструктивно объединены элементы и системы, аварийные режимы которых могут привести к возникновению пожара. Достаточно мощная система электроснабжения, разветвленная электрическая сеть, наличие развитых топливных магистралей, нагрев деталей двигателя и его систем могут привести к возникновению источников высокого теплового излучения, что при определенном критическом их значении может привести к возникновению пожара.

К основным источникам зажигания, от которых возникают пожары автомобилей можно отнести:

- искры электрической природы (возникшие в результате короткого замыкания во внутренней электрической сети);
- фрикционные искры (возникшие в результате ДТП);
- трущиеся поверхности (тормозной системы, сцепление);
- поверхности системы выпуска отработанных газов, нагретые выше температуры воспламенения паров легко воспламеняющихся, горючих жидкостей (ЛВЖ, ГЖ) и горючих материалов;
- открытый огонь (в результате проведения ремонтных работ, поджога и т. д.).

Анализ источников зажигания и причин пожаров в автотранспортных средствах показывает, что они в первую очередь характеризуются своей быстротечностью. Это обусловлено применением при изготовлении и эксплуатации АТС большого количества легкогорючих материалов, таких как:

- моторное топливо (бензин, дизельное топливо, сжиженный газ);
- смазочные материалы (различные масла);
- резинотехнические изделия (уплотнения, шины, коврики и др.);
- облицовочные, обивочные и изоляционные материалы (органическое стекло, полистирол, пенополиуретан, полиэтилен, винил, искусственная кожа, бумажно-слоистый пластик и др.) [1].

Большинство из применяемых материалов обладает высокой температурой горения и скоростью распространения пламени.

Следует помнить, что наиболее напряженный температурный режим в моторном отсеке создается в зоне выпускного тракта от коллектора до выхлопной трубы глушителя [2]. Температура отработавших газов по длине выхлопного тракта составляет 800–830°С, температура поверхностей по длине выхлопного тракта может достигать 710–770°С. В то время как температуры самовоспламенения дизельного топлива 230°С (для марки Арктическое), бензина 257°С.

Помимо повышенной насыщенности автотранспортных средств легкогорючими материалами, другим фактором, способствующим быстрому развитию пожара, является отсутствие конструктивных препятствий такому характеру протекания горения, т. е. отсутствие каких-либо существенных противопожарных преград между объемами

автомобиля: моторным отсеком и салоном, или между салоном и багажным отделением.

Генераторы огнетушащего аэрозоля — относительно новая система, предназначенная для тушения пожаров классов А, В, С по ГОСТ 27331–87 и предотвращения взрывов газо- и пылевоздушных смесей в замкнутых объемах. Огнетушители обеспечивают эффективное тушение газообразных, жидких и твердых веществ, особенно углеводного происхождения (природный газ, нефть, нефтепродукты, горюче-смазочные материалы и т. п.), и электрооборудования под напряжением [3].

На сегодняшний день производители автомобилей не предлагают подобные системы противопожарной безопасности, даже в качестве дополнительного оборудования. Справедливо отметить, что такое оборудование должно находиться на автомобиле в качестве штатного уже с завода изготовителя, как подушки безопасности. Генераторы огнетушащего аэрозоля представляются как наиболее удобные, простые, надежные и относительно недорогие средства, способные спасти жизнь и автомобиль при возгорании.

Принцип подавления огня таких огнетушителей определяется ингибирующим действием окислительно-восстановительных реакций при помощи высокодисперсных продуктов. Аэрозоль (высокодисперсные продукты) образуется благодаря горению заряда. Заряд находится в корпусе генератора огнетушащего аэрозоля.

Эти огнетушители компактны; имеют простую конструкцию; не находятся под давлением; отсутствуют клапаны; не требуют специальных трубопроводов; легко автоматизируются, не требуя разработки специальных сложных датчиков; удобны в эксплуатации; не нуждаются в обслуживании, обладают длительным гарантийным сроком службы без проведения регламентных работ и замены деталей; продукты сгорания экологически чисты. Они особенно эффективны при тушении различных пластмасс, изоляции проводов (аэрозоль не токопроводящий материал). Образующийся при работе аэрозоль обладает также высоким ингибирующим действием в отношении предупреждения взрыва газовоздушных смесей. А также после срабатывания генератор не наносит повреждения оборудованию и элементам конструкции. Продукты тушения пожара удаляются продувкой сжатым воздухом, сметанием щёткой или протиркой влажной ветошью [4].

И самое главное, ориентированность выбора огнетушителя для системы пожаротушения автомобиля, именно на этот вид, обеспечивает безопасность человека при тушении и обладает несравнимым показателем по времени приведения в действие, по отношению к традиционными первичными средствами пожаротушения, обеспечивая быстрое образование огнетушащего аэрозоля и распространения его в очаг возгорания, приводя к практически мгновенному тушению.

Предлагаемая система пожаротушения для автомобильного транспорта включает в себя основное устрой-

ство, относящееся к технике, в которой используют источники газа, пороховой аккумулятор давления (ПАД), применяемый в различных пневмовытеснительных системах. Например, в подушках безопасности которыми оснащены все современные автомобили, применяется пороховой заряд.

В настоящее время известны ПАД, на твердом топливе, состоящие из корпуса, заряда твердого топлива, воспламенителя и сопла. Кроме того, в состав иногда включаются фильтры, охладители и ресиверы для продуктов сгорания.

Обладая широкими возможностями для применения и относительно не сложными элементами конструкции, система имеет простой принцип работы.

ПАД состоит из корпуса, внутри которого находится поджигающий пиропатрон и заряд твердого топлива. Когда из блока управления на пиропатрон приходит электрический импульс, то воспламеняется основное количество твердого топлива, при сгорании которого высвобождается необходимый объем газов для создания избыточного давления. В данном случае продукты сгорания ПАД используются для тушения очага, т.е. ПАД является гене-

ратором огнетушащего аэрозоля (ГОА). Предполагаемый срок эксплуатации составляет не менее 10 лет в диапазоне рабочих температур  $-50...+90^{\circ}\text{C}$ .

Срабатывание ГОА осуществляется следующим образом: при обнаружении возгорания происходит подача импульса тока на инициатор. Нагреваясь, инициатор зажигает воспламенитель, в результате происходит запуск генератора и разложение твердого топлива сопровождаемое интенсивным газовыделением, что приводит к нарастанию давления внутри корпуса, способствуя разрушению мембраны. В защищаемый объем начинает попадать аэрозольсодержащие продукты сгорания заряда и продукты сублимации охладителя, служащего для понижения температуры аэрозольной струи.

ГОА необходимо устанавливать таким образом, чтобы аэрозольная струя, отражаясь от элементов конструкции, равномерно заполняла весь двигательный отсек, вытесняя кислород, и оказывая ингибирующее действие на окислительно-восстановительные реакции при помощи высокодисперсных продуктов, эти продукты осаждаются на поверхностях узлов и агрегатов, препятствуют повторному возгоранию.

#### Литература:

1. ГОСТ 12.1.004–91. Пожарная безопасность. Общие требования. — М.: Издательство стандартов, 2006. — 35 с.
2. ГОСТ Р 41.34–2001. Единообразные предписания, касающиеся официального утверждения транспортных средств в отношении предотвращения опасности возникновения пожара (Правила ЕЭК ООН №34). — М.: Издательство стандартов, 2003. — 20 с.
3. Ваулин, С.Д. Низкотемпературные газогенераторы на твердом топливе./С.Д. Ваулин — Ижевск: ИПМ УрО РАН, 2006. 236 с.
4. ГОСТ Р 53284–2009. Техника пожарная. Генераторы огнетушащего аэрозоля. Общие технические требования. Методы испытаний. — М.: Издательство стандартов, 2009. — 15 с.

## Геоинформационные системы и интернет

Миронова Ю. Н., кандидат физико-математических наук, профессор РАЕ

Елабужский филиал Казанского национального исследовательского технического университета им. А. Н. Туполева

*В данной работе рассматриваются геоинформационные системы, их связь с развитием интернета. В связи с этим возникают проблемы интеграции и защиты информации. Эти проблемы делятся на общие для информационных сетей, а также на конкретные, связанные с ГИС.*

**Ключевые слова:** геоинформационные системы, ГИС, веб-ГИС-серверы, веб-картографирование, геопозиционирование.

В данной работе рассматривается развитие геоинформационных систем в контексте развития интернета, возникающие при этом проблемы интеграции и защиты информации, а также возможные пути решения этих проблем.

Примерно с 1995 года интернет стал занимать доминирующее положение в вопросах информационного обмена, превратившись в настоящее время в неотъемлемую часть информационных технологий.

Одной из сравнительно новых областей стали создание и использование ГИС и геопространственных данных. В настоящее время интернет рассматривается как средство роста эффективности распространения, получения и использования географической информации во всех её формах, включая карты, графику, тексты и т.д. [1]

В настоящее время веб-ГИС-сервисы всё более вовлекают географические данные в глобальный информа-

ционный обмен, поддерживаемый с помощью интернета. Причем делается это сравнительно легко, только за счет использования стандартных веб-браузеров.

Благодаря интернет-технологиям, были заложены основы создания многочисленных ГИС-интернет-приложений. Появились новые направления исследований, сформировался рынок специализированных программных продуктов. Появилась реальная возможность организации и поддержки глобального обмена географической информацией.

Для сети интернет появление интерактивных картографических ресурсов также имеет большое значение, так как они повысили долю «серьёзного» содержания глобальной сети.

На рисунке 1 можно увидеть фрагмент карты Казани, полученный с помощью сервиса Яндекс. Карты. Такие простые формы ГИС-навигации можно использовать при передвижении по незнакомому городу ( ), просто распечатав нужный фрагмент карты.

Уже имеется немало ресурсов в виде Веб-серверов. Можно выделить несколько направлений их функционального применения:

- справочно-информационное картографическое обслуживание;
- справочно-аналитическое картографическое обслуживание;
- тематико-картографическое обслуживание;
- визуально-картографическое представление цифровых баз геоданных для их распространения [1, с. 52].

Веб-ГИС-серверы постоянно развиваются и совершенствуются. Их общее количество постоянно увеличивается, процессы их создания и использования становятся всё более простыми и доступными. Веб-картографирование в составе веб-ГИС-серверов становится всё более интерактивным процессом. Всё чаще предоставляются услуги по геопозиционированию самих пользователей или интересующих их объектов на электронной карте или непосредственно на местности.

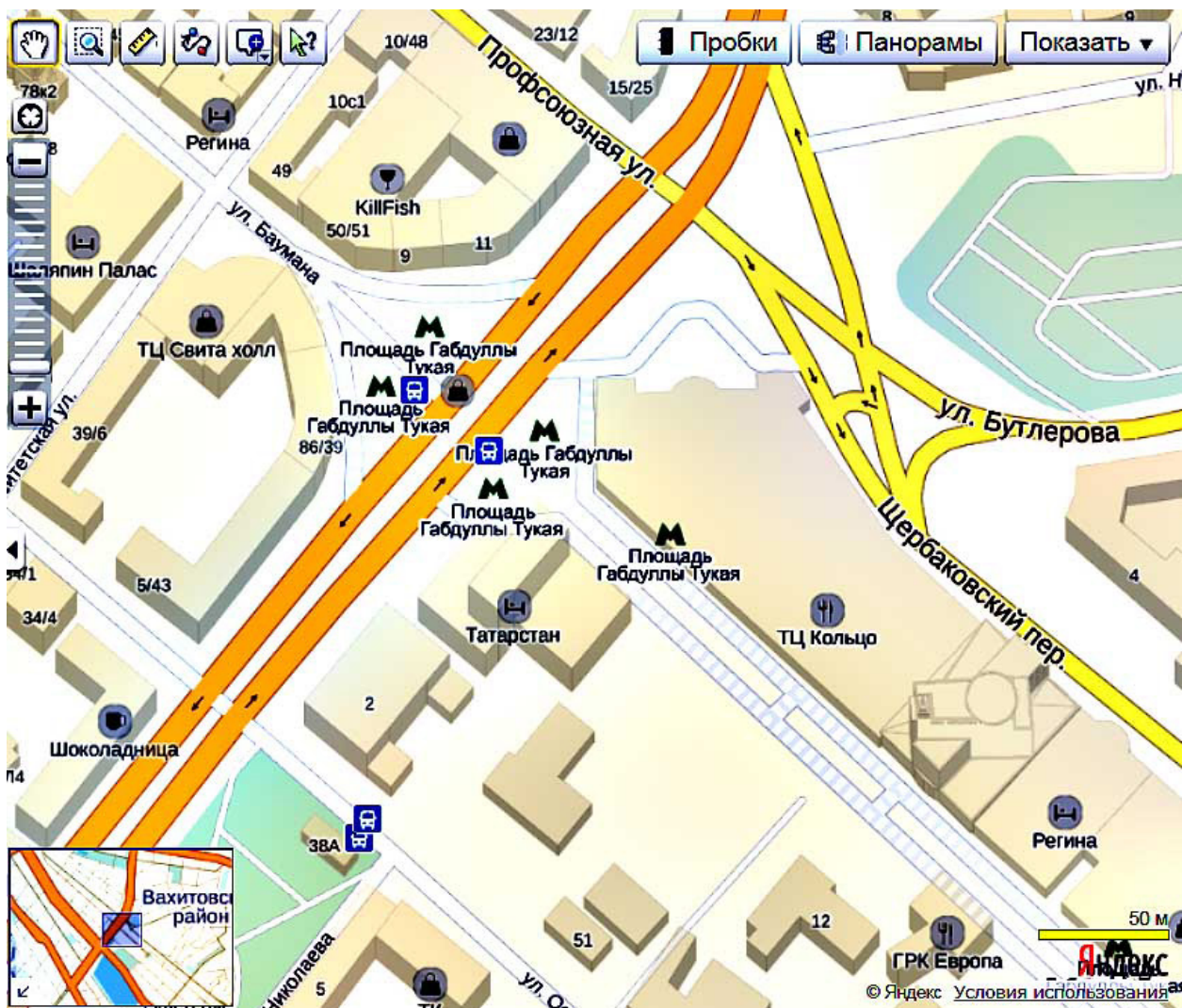


Рис. 1. Яндекс. Карты

В зависимости от используемых технологических стратегий и платформ веб-ГИС-серверы можно разделить на несколько групп:

1. Серверы, передающие исходные данные на компьютер клиента (FTP, HTTP-серверы). Далее файлы обрабатываются ГИС-приложением, имеющимся на компьютере клиента.

2. Серверы, передающие статичные географические изображения в растровом или векторном формате.

3. Серверы, обрабатывающие запросы к метаданным с использованием картографического изображения.

4. Серверы, формирующие карты в интерактивном режиме. Это самый популярный способ передачи геоизображений. Применение подобной технологии позволяет получать интерактивные карты, отвечающие любым запросам пользователя в рамках предоставляемых ему возможностей.

Существуют и другие, более сложные технологии обработки геопространственных данных. В настоящее время происходит интеграция веб-ГИС-серверов в веб-ГИС-порталы.

Особенно остро стоит проблема обеспечения безопасности функционирования ГИС в интернете.

Интернет ГИС — это геоинформационная система, выполняющая основные манипуляции с пространственными данными на специализированном картографическом интернет-сервере и предоставляющая эти данные пользователям по интернет-протоколу, совместимому с HTTP [2].

Рассмотрим возможные угрозы интернет ГИС.

Во-первых, это атака через интернет с целью несанкционированного получения, изменения или удержания информации.

Во-вторых, несанкционированное использование данных, полученных в результате легального использования ГИС.

Таким образом, можно выбрать следующие направления защиты:

1. максимальная защита интернет-сервера от несанкционированного доступа, изменения и удержания данных;
2. предоставление пользователям только тех данных, повторное использование которых в коммерческих продуктах исключается [2].

Стратегия защиты интернет-сервера находится в компетенции администратора безопасности интернет-сервера.

Проблемы и решения в области защиты интернет-серверов широко освещены: к примеру, «Защита сервера Web» [3]. Дополнительно можно использовать криптографическое шифрование для защиты картографических данных.

Безопасность интернет ГИС во многом зависит от безопасности веб-сервера, на основе которого она строится. Рассмотрим общие вопросы защиты веб-серверов. Выделим следующие основные вопросы защиты [4].

1. Модернизация программного обеспечения веб-сервера.

2. Использование узкоспециальных серверов.

3. Удаление лишних приложений.

4. Внешний Firewall.

5. Опасность удаленного администрирования.

6. Использование маршрутизаторов с фильтрацией пакетов.

7. Обучение персонала.

8. Разделение привилегий.

9. Аппаратные решения.

10. Системы обнаружения вторжений.

В то же время при всем удобстве использования специализированных картографических интернет серверов выявлен ряд недостатков, затрудняющих их использование в качестве серверов интернет ГИС для публикации открытой информации. К примеру, применение стандартных интернет-серверов возможно только в том случае, если компания имеет свой собственный интернет сервер и может себе позволить оплату лицензии за использование картографического сервера. Возникают проблемы высокой стоимости лицензии продукта и проблемы совместимости различных платформ.

В таком случае имеет смысл создание собственного картографического интернет-сервера. Можно выделить два направления реализации картографического интернет-сервера:

— с использованием стандартных ГИС;

— самостоятельная реализация элементов ГИС в интернет-сервере.

Таким образом, мы рассмотрели возможные пути решения проблемы безопасности веб-сервера, геоинформационной системы, а также направления дальнейших исследований по данной тематике.

#### Литература:

1. Геоинформатика: в 2 кн. Кн. 2: учебник для студ. высш. учеб. заведений/[Е.Г. Капралов, А.В. Кошкарёв, В.С. Тикунов и др.]; под ред. В.С. Тикунова. — 3-е изд., перераб. и доп. — М.: Издательский центр «Академия», 2010. — 432 с.
2. Бабенко, Л.К. Защита данных геоинформационных систем: учеб. пособие для студентов вузов./[Бабенко Л.К., Басан А.С, Журкин И.Г. и др.] Под ред. И.Г. Журкина. — М.:Гелиос АРВ, 2010. — с. 141.
3. Фэрроу, Р., Пауэр Р., Защита сервера Web. <http://www.osp.ru/lan/1998/07-08/133608>
4. Мэлл, П., Фэрреро Д. Обеспечение безопасности web-серверов. <http://www.i2r.ru/article.shtml?id=10605>

## Снижение себестоимости производства при помощи мультибазисного распределения расходов

Могилевец Валерий Дмитриевич, кандидат технических наук, доцент;

Ахметханова Алсу Илдаровна

Набережночелнинский филиал Казанского национального исследовательского технического университета им. А. Н. Туполева

Одной из проблем при внедрении концепции «Бережливое производство» является правильность калькулирования себестоимости продукции для определения экономического эффекта от проводимых изменений в бизнес-процессах предприятия. В вопросах соответствия понятий «учета затрат» и «калькулирование себестоимости», в практической деятельности, как правило, рассматривается единство данных процессов.

В системе Lean-менеджмента учет затрат осуществляется в соответствии с концепцией DFM (Design For Manufacturability). Система, выстроенная в соответствии с концепцией DFM, дает возможность делать глубокую оценку центров затрат, а также управлять не только критериями качества и сроками, но и ценой, учитывая загруженность человеческих ресурсов и производственных мощностей. Данная концепция предусматривает учет затрат по трем основным направлениям: стоимость комплектующих, стоимость сборки и стоимость накладных расходов.

Затраты на производство — ключевой показатель, определяющий успех продукта. Для достижения экономического успеха конструкция продукта должна обеспечивать высокое качество и минимальные затраты на производство. Методология DFM/DFA (Design for manufacturing/assembly) — проектирование для производства/сборки — один из методов достижения этой цели. Эффективное применение DFM позволяет добиться низких затрат на производство с требуемым качеством.

DFM ведется на протяжении всего процесса разработки, точная оценка затрат производится на стадии подготовки технического проекта, когда многие другие решения обусловлены производственными соображениями.

На протяжении 1980-х годов методы проектирования для производства стали применяться на тысячах предприятий.

В настоящее время DFM является важной частью почти любого процесса создания продукта. В результате акцента на повышении качества проектирования некоторые производители, по их собственным заявлениям, сократили затраты на производство своих продуктов до 50%. [1] Действительно, сравнивая конструкцию новых продуктов с конструкцией продуктов предыдущих поколений, можно заметить, что новые состоят из меньшего числа деталей, в них применяются новые материалы, возросло число интегрированных и нестандартных деталей, применяются типовые детали и узлы большего размера, упрощается процедура сборки.

Процесс DFM состоит из 5 шагов:

1. Оценочный расчёт затрат на производство.
2. Снижение стоимости материалов и комплектующих изделий.
3. Снижение стоимости изготовления и сборки.
4. Сокращение затрат на поддержку производства (оборотных средств, накладных расходов).
5. Изучение влияния решений, связанных с DFM, на другие факторы (разработки, управленческие расходы, маркетинг и рекламу, скорость выполнения заказов, качество).

Для снижения стоимости комплектующих необходимо понять, какие факторы ее определяют. Результат — или новые концепции конструкции компонентов, или постепенное усовершенствование конструкции путем упрощения и стандартизации

«3 секунды» — теоретическое время для манипуляции и установки детали, идеально приспособленной для сборки.

Стоимость ручной сборки можно оценить, складывая оценки времени для каждой из сборочных операций и умножая результат на ставку заработной платы. Сборочные операции требуют от 3 до 60 секунд каждая, в зависимости от размера деталей, сложности операции и объема выпуска. [1] При больших объемах работники могут специализироваться на ограниченном числе операций, а специальные зажимные приспособления и инструменты могут облегчить сборку.

DFA — уменьшает стоимость сборки: конструкция комплектующих изделий может меняться упрощения сборочных операций; некоторые компоненты исключаются путем интеграции их функций в составе других компонентов.

Накладные расходы. Данная категория включает в себя все остальные виды расходов. Считается целесообразным делать различие между двумя типами накладных расходов: затратами на поддержку производства и другими косвенными затратами. Затраты на поддержку производства — это затраты, связанные с транспортировкой материалов, обеспечением качества, закупкой, поставкой, техническим обслуживанием оборудования и др. Эти вспомогательные системы необходимы для производства продукта, и соответствующие расходы в значительной мере определяются дизайном продукта. Тем не менее, поскольку эти затраты нередко являются общими для нескольких линий продукции, они объединены в категории накладных расходов.

Косвенные затраты — это затраты на производство, которые не могут быть напрямую связаны с конкретным продуктом, но являются необходимыми для существования



бизнеса. Например, зарплата охранника и стоимость содержания зданий и земельных участков являются косвенными затратами, поскольку относятся на многие продукты.

Другим способом классификации затрат на производство является разделение на постоянные и переменные затраты.

Постоянные затраты (например, оснастка, оборудование, помещение, охрана, отопление и вентиляция)

Постоянными называются затраты, размер которых предопределен и не зависит от того, сколько единиц продукции произведено.

Постоянные состоят из стоимости инструментов и других разовых расходов, таких как стоимость специализированного оборудования и единовременной наладки. При вычислении постоянных затрат на единицу продукции используется объем выпуска продукта в течение срока службы инструментов (если только теоретический объем в течение срока службы не превышает общий запланированный объем выпуска; в противном случае используется общий объем выпуска продукта).

Переменные затраты — это затраты, размер которых прямо пропорционален числу произведенных единиц продукта. Переменные затраты (например, затраты на материалы и комплектующие, затраты на энергию для технологических нужд).

Рост объемов производства (до некоторого предела) сопровождается снижением доли постоянных затрат в себестоимости продукции и, следовательно, ускоренным ростом прибыли предприятия.

Для подсчета общих затрат к полученной величине добавляются накладные расходы в соответствии с принятой на фирме схемой калькуляции затрат. Заметим, что дополнительные постоянные затраты, такие как амортизация основного оборудования, используемого для производства нескольких продуктов, нередко также включаются в состав накладных расходов.

При этом основная сложность возникает при калькулировании себестоимости накладных расходов. Следует отметить, что при учете накладных расходов, как правило, различают расходы на поддержку производства и косвенные затраты.

Наиболее простым и точным методом определения себестоимости единицы продукции является метод прямого счета, при котором общая сумма издержек предприятия делится на общее количество изделий одного вида. Однако такое производство представляет собой частный случай. Для многономенклатурного производства теория и практика выработали различные методы калькулирования с учетом специфики той или иной отрасли промышленности. В этих методах величина косвенных затрат, приходящихся на конкретное изделие, определяется опосредованно путем использования различных баз распределения. К числу таких баз относятся зарплата основных рабочих, объем выпущенной продукции, стоимость основных материалов, полуфабрикатов и комплектующих, сумма прямых расходов.

Кроме того, при калькулировании себестоимости продукции до сих пор используется система норм и нормативов. Нормативная калькуляция определяет нормативную стоимость работ (товаров, услуг) по действующим технически обоснованным нормам материальных и трудовых затрат, а также накладным расходам. Однако, используемые на сегодняшний день нормы не соответствуют реальной экономической ситуации и не отражают специфику деятельности различных предприятий.

Примером совершенствования системы управленческого учета прямых и переменных затрат является ОАО «КАМАЗ». [2]

Основные направления снижения затрат следующие:

1. Оптимизация (снижение) переменных затрат на производство продукции на основе посуточного планирования.

2. Оптимизация (снижение) накладных расходов:

— реинжиниринг процессов управления.

— реинжиниринг методов калькулирования накладных расходов.

— реинжиниринг производственных мощностей.

— реинжиниринг маршрутов обработки изделий (поиск оптимальных маршрутов, с точки зрения затрат).

3. Оптимизация затрат на инструмент.

Специалистами ОАО «КАМАЗ» предложено перейти на расчет себестоимости продукции с применением мультибазисного распределения общепроизводственных расходов применением методики расчета посуточного задания на производство, которая и будет определять работу службы закупок и логистики.

Производственно-диспетчерский отдел оперативно, в текущем режиме, рассчитывает ежедневную информацию по планам производства и передает их в отделы закупок. Снабженцы небольшими партиями поставляют ТМЦ в производство, минимизируя расходы на логистику. Заделы, которые останутся на складах, используются при отклонениях от планов производства.

Налаженный оперативный управленческий учет по ТМЦ, выданный в производство сверх норматива позволит проанализировать причины превышения лимита расходования ТМЦ и, в режиме реального времени, среагировать на подобные отклонения. По результатам анализа причин отклонений будут разработаны корректирующие мероприятия.

Разработанная «Методика расчета нормативной и фактической себестоимости изделия, на основе мультибазисности распределения ОПР» [2] от традиционного расчета себестоимости изделия отличается тем, что в качестве базы распределения использует не только основную зарплату основных рабочих, но и стоимость машино-часа обработки изделия, объем выпуска в штуках и др. Это позволяет точнее рассчитать издержки производства изделия и сформировать цену.

Реализация метода, направленного на отказ от «котлового» метода распределения затрат, позволила сделать выводы по возможностям проекта:

1. Оптимизация переменных затрат на производство продукции на основе посуточного планирования позволит снизить расходы на логистику и увеличить оборачиваемость запасов.

2. Внедрение методики расчета себестоимости изделия на мультибазисной основе позволит:

- осуществить расчет себестоимости изделия, с учетом реальных затрат на производство продукции;
- осуществить выверку нормативной базы затрат оборудования;

Литература:

1. Ульрих, К. Промышленный дизайн: создание и производство продукта/К. Ульрих, Ст. Эппингер. — М: Вершина, 2007. — 448 с.
2. ОАО «КАМАЗ» «Методика мультибазисного распределения общепроизводственных расходов».

— выявить неиспользуемое оборудование при формировании плана производства;

— выявить узкие места при размещении производства изделия на данной цепочке оборудования;

— моделировать наиболее оптимальные, с точки зрения затрат, маршруты обработки изделия.

Данные мероприятия позволят снизить затраты на производство продукции и максимализировать прибыль предприятия.

## Изучение условий жизни населения города Альметьевска

Мочелевская Елена Владимировна, кандидат филологических наук, доцент  
Альметьевский филиал Казанского национального исследовательского технического университета им. А. Н. Туполева

*В статье рассматриваются субъективные оценки населением города Альметьевска основных аспектов жизнедеятельности. Приведены показатели оценки эффективности деятельности органов местного самоуправления и различных социальных учреждений.*

**Ключевые слова:** условия жизни, уровень удовлетворенности, социологический опрос, качество работы.

Понятие «условия жизни» включает в себя условия труда, жизни и отдыха населения. Условия жизни — материальные и социально-экономические формы жизнедеятельности и конкретных сфер деятельности как общества в целом, так и его членов, социальных групп и отдельных людей [1].

**Актуальность** данной проблемы обусловлена тем, что некоторые стороны условий жизни можно изменить. Это относится, в первую очередь, к социально-экономическим особенностям. Проведение социологического исследования «Изучение условий жизни населения города Альметьевска» необходимо в целях получения информации, отражающей фактические условия жизнедеятельности населения и их потребности в обеспечении безопасной и благоприятной среды обитания, здорового образа жизни, воспитании и развитии детей, в улучшении жилищных условий. Именно субъективные оценки населения являются индикаторами жизнеспособности социально-территориальных общностей. Они служат показателями оценки эффективности деятельности органов местного самоуправления Альметьевского муниципального района и города Альметьевска.

**Цель исследования** — оценка условий жизни населения и деятельности органов местного самоуправления Альметьевского муниципального района и города Альметьевска.

### Задачи исследования:

1. Изучить мнения и оценки населения города Альметьевска об их социальном положении, условиях жизни.

2. Выявить уровень удовлетворенности населения деятельностью органов местного самоуправления, силовых структур, а также качеством услуг, оказываемых различными социальными учреждениями.

3. Выработать рекомендации по повышению качества и уровня жизни населения города Альметьевска.

**Объект исследования** — население города Альметьевска в возрасте от 18 лет и старше.

**Предмет исследования** — мнения и оценки населения города Альметьевска, определяющие его жизнедеятельность и отношение к органам местного самоуправления.

**Методика исследования.** Опрос проводился с помощью анкеты «Мнение жителей города Альметьевска об условиях жизни и о деятельности органов местного самоуправления», состоящей из 47 вопросов. Исследование проходило в ноябре-декабре 2014 г. Опрошено 232 жителя города Альметьевска.

В целом, результаты социологического опроса свидетельствуют о неоднозначности оценок населения своего уровня жизни. Так, половина респондентов (50%) удовлетворены своим уровнем жизни в настоящее время, из них 49% думают, что их уровень жизни в ближайшие годы станет лучше. В тоже время не удовлетворены своим



Рис. 1. Оценка населением уровня своего материального положения (в процентах от числа опрошенных)

уровнем жизни и затрудняются ответить на данный вопрос 28% и 22% соответственно, что говорит об отсутствии устойчивости и стабильности в социально-экономическом развитии города.

Оценка уровня своего материального положения (рис. 1) показывает, что доля тех, кому денег хватает лишь на основные продукты и одежду, достаточно велика (48%).

Важным показателем эффективности деятельности любой государственной структуры является удовлетворенность населения ее работой. Этот критерий выражает способность государственных органов осуществлять свою

роль в обеспечении правопорядка и безопасности, создавать условия для обеспечения нормальной жизнедеятельности граждан. Удовлетворенность работой силовых структур представлена на рис. 2.

Высокий уровень затруднившихся ответить (43%, 41% и 45% соответственно) говорит о необходимости повышения качества работы вышеперечисленных структур, формирования их положительного имиджа в общественном сознании.

Оценка населением качества работы медицинских учреждений показала низкий уровень удовлетворенности

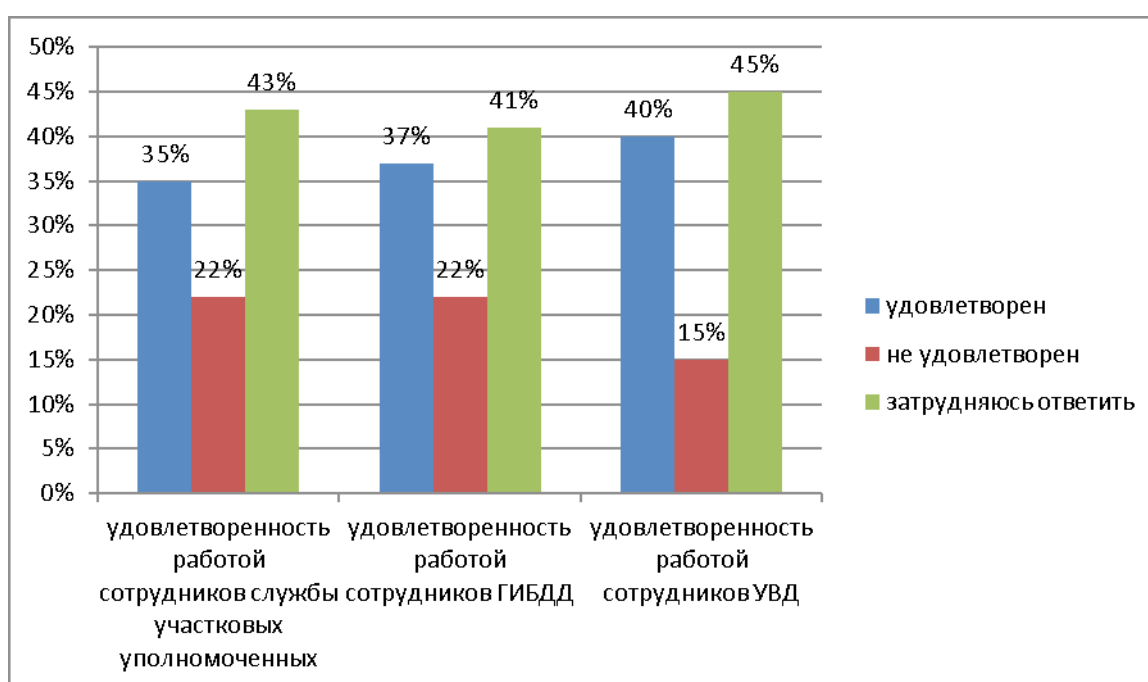


Рис. 2. Удовлетворенность населения работой силовых структур (в процентах от числа опрошенных)

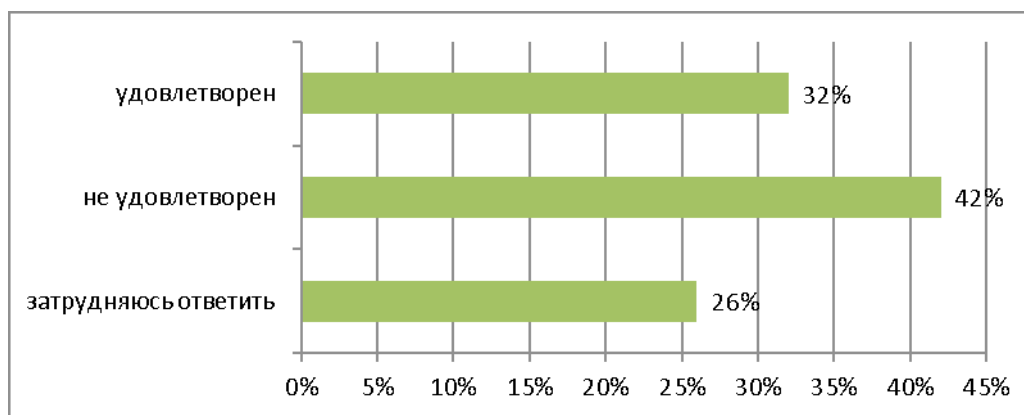


Рис. 3. Удовлетворенность населения качеством работы медицинских учреждений (в процентах от числа опрошенных)

(лишь 32% опрошенных). Чаще всего люди высказывают свою неудовлетворенность, а это является основанием для проведения дополнительного анализа условий и причин сложившихся проблем в работе учреждений здравоохранения.

**Система образования** относится к числу важнейших социальных институтов. **Образование служит развитию личности, содействует ее самореализации.** В рамках настоящего исследования населению было предложено оценить качество работы дошкольного образования, общего образования и дополнительного образования (рис. 4).

В целом, следует отметить средний уровень удовлетворенности населения качеством работы учреждений системы образования. В ходе исследования был за-

фиксирован достаточно высокий показатель людей, затруднившихся ответить. Такие оценки, возможно, свидетельствуют о незнании населением работы тех или иных образовательных учреждений, о недостаточной информационной работе с населением.

Более половины респондентов (54%) выражают удовлетворенность качеством работы учреждений физической культуры и спорта, а также указывают на доступность посещения спортивных учреждений в городе Альметьевске (79%).

К сожалению, результаты социологического опроса показывают, что жители города в большинстве своем не удовлетворены качеством работы учреждений ЖКХ, лишь 24% опрошенных отметили удовлетворенность ими.

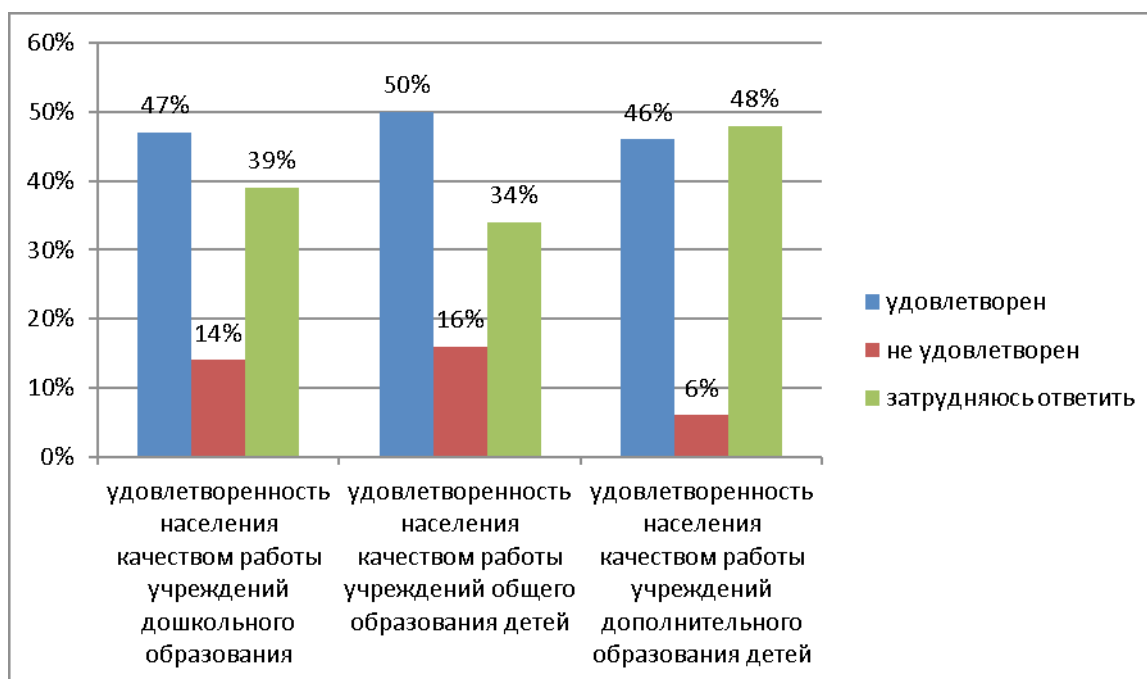


Рис. 4. Удовлетворенность населения качеством работы трех основных услуг в сфере образования (в процентах от числа опрошенных)

Таблица 1. Основные источники информации о деятельности администрации города Альметьевска (в процентах от числа опрошенных, сумма ответов превышает 100%, т. к. по методике опроса можно было выбрать несколько вариантов ответа)

Источники информации	
из передач местного телевидения	53%
из местных газет, журналов	24%
из Интернета	53%
из сообщений начальства на работе	12%
на встречах с депутатами	1%
от окружающих людей, соседей, друзей	34%
не получаю вообще информацию	6%

Основные проблемы связаны с капитальным ремонтом домов, уборкой мест общего пользования, содержанием придомовых территорий, стоимостью оплаты услуг.

Оценка населением уровня организации электроснабжения, теплоснабжения, водоснабжения и газоснабжения свидетельствуют о превалировании удовлетворительных оценок над неудовлетворительными (67%, 63%, 60% и 78% соответственно).

Половина опрошенных затрудняются оценить деятельность органов местного самоуправления (53%), что может говорить об отсутствии у населения полной, прозрачной и объективной информации о деятельности органов власти. Одним из эффективных средств информирования населения о деятельности органов власти являются средства массовой информации. Однако важно отметить те источники информации, которыми пользуются граждане (см. табл.). Телевизионные средства и Интернет занимают доминирующие позиции (53%). Только 1% от числа опрошенных получает информацию на встречах

с работниками администрации, можно сделать вывод, что Депутатский корпус вообще не работает с населением. Роль начальства на работе в информировании работников о деятельности администрации города Альметьевска также невелика (12%).

Анализ результатов опроса позволил выделить главные проблемы, на которые исполкому города необходимо обратить внимание в первую очередь, а именно: содержание дорог (72%), медицинское обслуживание (50%), экологическое состояние в городе (44%) и работа предприятий ЖКХ (41%).

Таким образом, результаты социологического опроса по изучению условий жизни населения города Альметьевска свидетельствуют о сравнительно невысокой степени удовлетворенности населения своим уровнем жизни, о необходимости проведения более глубокого анализа существующих проблем, связанных с работой силовых структур, учреждений здравоохранения, услуг предприятий ЖКХ, деятельностью органов местного самоуправления.

#### Литература:

1. Сагитаев, Б. А. Уровень и условия жизни городского и сельского населения (социально-экономический аспект). Автореф. на соиск. уч. степени к. э. н. Алма-Ата, 1990.

## Экономическая политика России под действием санкций: некоторые вопросы

Новикова Жанна Сергеевна, кандидат экономических наук, доцент;  
Тухбатуллина Аида Бахшиевна, кандидат экономических наук, доцент  
Альметьевский филиал университета управления «ТИСБИ»

В настоящее время в связи с политическим кризисом в Украине и ситуацией вокруг Республики Крым, возникло напряжение в международных экономических отношениях, влияющее на дальнейшее развитие, как нашей страны, так и всего мирового сообщества в целом. В условиях глобальной экономики каждое государство, в той или иной степени вовлечено в отношения на мировом рынке, однако степень взаимосвязи может быть разной.

Для России подобная зависимость проявляется, в первую очередь, в обеспеченности страны такими стратегически важными товарами, как продовольствие, лекарства, технологии, комплектующие для промышленного производства, а также в экспорте нефти и газа.

В последние месяцы наблюдаются изменения в международном товарообороте РФ, связанные с проводимой Европейским союзом, США, Канадой и рядом других стран

санкционной политикой, включающей следующие меры: замораживание активов и введение визовых ограничений для лиц, включённых в специальные списки, а также запрет компаниям стран, наложивших санкции, поддерживать деловые отношения с лицами и организациями, включёнными в списки.

В мае 2014 г. был опубликован доклад Евразийской экономической комиссии (ЕЭК) об ограничительных мерах, применяемых к товарам из Таможенного союза России, Беларуси и Казахстана. По результатам проводимого ЕЭК мониторинга внешней торговли в I полугодии 2014 г. было выявлено 104 меры, ограничивающие доступ на рынки в отношении товаров, происходящих из стран-членов Таможенного союза. Большую часть торговых барьеров составили антидемпинговые меры — 50 мер, включая 5 антидемпинговых расследований, которые проводятся в настоящее время. Также применяются 4 дискриминационных акциза, 2 запрета на импорт, 6 количественных ограничений, в том числе 2 тарифные квоты, 9 прочих нетарифных барьеров, 1 ограничение импорта по номенклатуре, 2 сбора, 9 специальных защитных мер, включая 5 ведущихся расследований, 5 санитарных и фитосанитарных мер, 9 технических барьеров, в том числе 2 случая угрозы их введения.

В отношении товаров из государств — членов Таможенного союза Евросоюз применяет 20 ограничительных мер, а США — 13 мер. Страны СНГ применяют 35 ограничительных мер, большая часть которых приходится на Украину (16 мер) и Узбекистан (8 мер).

При анализе отраслевой структуры санкций против России, можно обнаружить, что основными направлениями являются ключевые отрасли экономики РФ: нефтяная, газовая, атомная и военная промышленность, а также банковский капитал.

Так как основная доля экспорта России ориентирована на европейские страны, то на практике санкции направленные против РФ означают вытеснение российских компаний с европейского рынка.

Ответная экономическая политика РФ включает в себя ряд мероприятий, направленных на стабилизацию национальной экономики. В ответ на санкционные меры против ряда российских официальных лиц и депутатов МИДом РФ был подготовлен список санкций в отношении официальных лиц и членов Конгресса США и граждан Японии. Государственный Совет Республики Крым опубликовал на официальном сайте список лиц, пребывание которых считается нежелательным в Республике Крым. В список вошли 320 человек, среди которых ведущие украинские политики, депутаты Верховной Рады Украины.

Как защитная мера и «стимул для развития российского аграрного сектора» было введено ответное российское эмбарго на санкции Запада. Следствием санкций и эмбарго стало стремление России переориентироваться на новые рынки, обеспечить продовольственную безопасность и поддержать национальные компании.

Постановлением Правительства России от 7 августа 2014 г. №778 «О мерах по реализации указа Президента Российской Федерации от 6 августа 2014 г. №560 «О применении отдельных специальных экономических мер в целях обеспечения безопасности Российской Федерации» сроком на один год запрещен ввоз в нашу страну сельскохозяйственной продукции, сырья и продовольствия. Речь идет о товарах из государств, которые ввели экономические санкции в отношении российских юридических или физических лиц или присоединились к такому решению: США, страны Европейского союза, Канада, Австралия и Королевство Норвегия. Под запрет попали, в частности, мясо крупного рогатого скота, свинина, рыба, молоко и молочная продукция, овощи, фрукты, орехи, сыры, творог. Исключение из списка — товары, предназначенные для детского питания. [3] Впоследствии 20 августа 2014 года из санкционного списка были исключены безлактозное молоко, мальки лосося и форели, семенной картофель, лук, гибридная сахарная кукуруза и лук, биологически активные добавки.

Также были ограничены государственные закупки товаров легкой промышленности у иностранных поставщиков в соответствии с постановлением Правительства РФ от 11 августа 2014 N 791 «Об установлении запрета на допуск товаров легкой промышленности, происходящих из иностранных государств, в целях осуществления закупок для обеспечения федеральных нужд». В перечень товаров попали ткани, верхняя одежда, спецодежда, нательное белье, а также одежда из кожи и меха. Данные меры касаются всех государств, за исключением членов Таможенного союза. Решение вступило в силу с 1 сентября 2014 года

Основными характеристиками экономической политики России под действием санкций можно назвать создание новой модели экономического роста, направленной на продуманное импортозамещение и стимулирование внутреннего потребления.

Импортозамещение, представляет собой тип экономической стратегии и промышленной политики государства, направленный на защиту внутреннего производителя путем замещения импортируемых промышленных товаров товарами национального производства. Результатом импортозамещения должно стать повышение конкурентоспособности отечественной продукции посредством стимулирования технологической модернизации производства, повышения его эффективности и освоения новых конкурентоспособных видов продукции с относительно высокой добавленной стоимостью.

Стратегия импортозамещения предполагает постепенный переход от производства простых товаров к наукоемкой и высокотехнологичной продукции путем повышения уровня развития производства и технологий, а также соответствующей профессиональной подготовки и образования широких слоев населения. Стратегия импортозамещения должна опираться на развитие всего производства, повышение качества производимого то-

вара, технологий применяемых на предприятиях, развитие инноваций. Особенно это актуально для страны, чей уровень производственных отраслей отстает от уровня государств, с которыми она взаимодействует. Это положение для нашего государства особенно актуально. Технологическое отставание РФ от ведущих мировых экономик по отдельным направлениям и технологиям составляет многие десятки лет. [1]

Реализовываться эта программа должна по трем направлениям. Первое должно охватывать импортные товары, аналоги которых производятся в РФ в недостаточном количестве. С этой целью необходимо ставить задачу модернизации действующих производств таким образом, чтобы увеличить выпуск потребляемой продукции.

Второе направление охватывает импортные товары, которые в стране не производятся, но выпуск которых необходимо наладить в сжатые сроки. Соответственно, на этом уровне целесообразна постановка задач создания новых современных импортозамещающих производств с гарантией конкурентоспособности, как минимум, на внутреннем рынке.

Наконец, третье направление включает изделия и товары, не производимые в РФ, поскольку их импортозамещение экономически невыгодно или невозможно в силу объективных причин. Такие товары необходимо относить к так называемому критическому импорту, и главная задача на этом направлении — сократить потребление такой группы товаров, изучить и применять возможности непрямого замещения.

Поэтому сегодня необходима серьезная модернизация государственной политики. Она должна учитывать

весь комплекс вопросов продовольственной безопасности, для решения которых необходимо помимо государственной поддержки и стимулирования развития отечественного производителя также выработать и закрепить в законодательном порядке механизмы повышения доступности и качества продукции, предусматривая в том числе:

— внесение изменений и дополнений в действующие нормативные правовые акты с целью создания единого государственного органа по контролю качества и безопасности пищевых продуктов;

— разработку системы адресной продовольственной помощи наиболее нуждающимся слоям населения;

— стимулирование перехода к выпуску отечественных продовольственных товаров под торговыми марками;

— развитие инфраструктуры рынка продовольственных товаров. [2]

Таким образом, при сложившихся обстоятельствах на мировом рынке импортозамещение только положит начало борьбе с импортозависимостью современной России и позволит в значительной степени минимизировать негативный эффект от возможных санкций, а также стабилизировать ресурсное обеспечение экономики, тем самым обеспечить экономическую безопасность государства.

Дальнейшее развитие российской экономики неразрывно связано с импортозамещением, которое создаст условия для появления собственных производств в высокотехнологичной сфере и позволит существенно повысить инвестиционную привлекательность отечественной промышленности.

#### Литература:

1. Постановление Правительства РФ от 07.08.2014 N 778 (ред. от 20.08.2014) «О мерах по реализации Указа Президента Российской Федерации от 6 августа 2014 г. N 560 «О применении отдельных специальных экономических мер в целях обеспечения безопасности Российской Федерации» [Электронный ресурс]. — Режим доступа: [http://www.consultant.ru/document/cons\\_doc\\_LAW\\_167643/](http://www.consultant.ru/document/cons_doc_LAW_167643/)
2. Постановление Правительства РФ от 11.08.2014 N 791 «Об установлении запрета на допуск товаров легкой промышленности, происходящих из иностранных государств, в целях осуществления закупок для обеспечения федеральных нужд» [Электронный ресурс]. — Режим доступа: [http://www.consultant.ru/document/cons\\_doc\\_LAW\\_167363/](http://www.consultant.ru/document/cons_doc_LAW_167363/)
3. Доклад ФСГС «Социально-экономическое положение России» январь — сентябрь 2014 года [Электронный ресурс]. — Режим доступа: [http://www.gks.ru/wps/wcm/connect/rosstat\\_main/rosstat/ru/statistics/publications/catalog/doc\\_1140086922125](http://www.gks.ru/wps/wcm/connect/rosstat_main/rosstat/ru/statistics/publications/catalog/doc_1140086922125)

## Сформированность уровня личностной композиции социально-ценностных отношений (на примере студентов ЛФ КНИТУ-КАИ)

Осипова Альфия Баязитовна, старший преподаватель

Ленинградский филиал Казанского национального исследовательского технического университета им. А. Н. Туполева

*В статье рассматривается проблема диагностики и анализа уровня сформированности личности студента, ее основные социально-ценностные ориентации.*

**Ключевые слова:** *воспитание, устойчиво-позитивное отношение, ситуативно-позитивное отношение, личностная композиция.*

За последние годы наметились положительные тенденции, определяющие перспективы развития нравственного воспитания как приоритетной сферы социальной жизни страны. Реализуется комплекс федеральных программ, ориентированных на духовно-нравственное воспитание подрастающего поколения, улучшается оснащение образовательных учреждений современными техническими средствами. Современная молодежь динамично овладевает современными коммуникационными технологиями. В общественном движении особое место занимают проблемы толерантности, противодействия терроризму, воспитания в духе мира между народами, охраны окружающей среды, здорового образа жизни, досуга, защиты своих прав.

Вместе с тем, воспитание молодежи реализуется в условиях экономических и политических преобразований, которые существенно изменили социокультурную жизнь. Разрушаются нравственно-этические нормы и традиции семейного уклада, усиливается конфликтность отношений, снижается воспитательное воздействие семьи. На молодежь обрушивается поток низкопробной продукции, пропагандирующей праздный образ жизни, насилие, преступность, наркоманию, что ведет к возрастанию негативных социально-педагогических последствий в молодежной среде.

Глобальные экологические проблемы, межнациональные конфликты, противоречия на религиозной почве, терроризм — все это усиливает нагрузку на психику развивающейся личности. В семьях укоренились нежелательные для воспитания жизненные сценарии, связанные с успехом, достигнутым любой ценой. Остаются широко распространенными алкогольные традиции, отсутствие авторитета старших поколений, конфликтный стиль отношений.

Студенты филиала, будучи жителями своей республики, являются наиболее яркими ее представителями. Сформированность личностной композиции социально-ценностных отношений студентов филиала вызывает практический интерес. Для диагностики и определения уровня воспитанности было проведено психолого-педагогическое исследование среди студентов 1, 2 и 3 курсов филиала, обучающихся по очной форме. В основу изучения была положена методика диагностики сформированности лич-

ностной композиции социально-ценностных отношений, разработанная Масленниковой В.Ш., д. п. н., профессором НИИПППО РАО [1].

Описание уровней развития отношения студента к той или иной ценности дает приблизительную, типизированную картину того, что стоит за ответами студента на соответствующую группу вопросов. Это не точный диагноз, это тенденция, повод для педагогического размышления.

В исследовании участвовало 108 студентов, что составляет 52% от общего числа студентов очной формы обучения. Проведя диагностику и обобщив результаты, мы распределили ответы по четырем уровням:

1. группа от +15 до +28 баллов (устойчиво-позитивное отношение),
2. группа от +1 до +14 баллов (ситуативно-позитивное отношение),
3. группа от -1 до -14 баллов (ситуативно-негативное отношение),
4. группа от -15 до -28 баллов (устойчиво-негативное отношение).

Ответы студентов на 91 вопрос анкеты были распределены по 13 шкалам. По первой шкале, определяющей отношение к семье, 48% студентов высказывают устойчиво-позитивное отношение (ценность семьи высоко значима для студентов, дорожит семейными традициями, планирует создать счастливую семью).

Семья представляет определенную ценность для 36% опрошенных. Сам факт наличия семьи, семейных традиций воспринимается как естественный, забота родителей воспринимается как само собой разумеющееся; 16% респондентов признаются в ситуативно-негативном отношении к семье (отношение потребительское, им «должны» давать деньги на расходы, если от родителей нужно что-то серьезное, добьются этого любыми путями, считают, что он никому и ничем не обязаны).

По шкале 2, отношение к Отечеству, большинство ответов (73%) распределилось в группе ситуативно-позитивного отношения: студент переживает чувство Родины как чувство родного дома, деревни, города. Однако ему кажется, что то, что происходит в стране и на его «малой родине», имеет между собой мало общего. 27% студентов испытывают личную ответственность за судьбу страны. Особенно актуально развитое объективное чувство па-



триотизма в настоящее время, когда наше государство практически стоит на пороге войны.

На вопросы, отражающие отношение студентов к Земле и природе, 18% отвечавших выказали устойчиво-позитивное отношение. У них вполне развито экологическое сознание, им естественно чувство сопереживания природе, они обнаруживают потребность в гармонии мира, в котором живут.

68% респондентов выражают ситуативно-позитивное отношение — экологические проблемы воспринимаются ими как объективно важные, но при этом не зависящие от них лично.

По 4 шкале ответы распределились следующим образом:

— устойчиво-позитивное отношение к миру высказали 29% опрошенных, у которых наличествует четко выраженная пацифистская позиция;

— ситуативно-позитивное отношение, когда студенты в целом разделяют идеи мира и ненасилия, но при этом считают, что в отдельных случаях применение силы оправданно свойственно — 64%;

— студентов, уверенных в том, что мир можно поддерживать главным образом силой оказалось 7%. Ситуативно-негативное отношение к миру отвечавших настораживает: для них война — один из естественных способов разрешения конфликтов. Наиболее агрессивно настроены студенты — будущие бакалавры-инженеры (27%), вероятно потому, что группа преимущественно состоит из юношей.

Отношение студентов к труду было выявлено при помощи вопросов 5 шкалы. Радует то, что около половины опрошенных выказывают устойчиво-позитивное отношение, этих студентов отличает трудолюбие, они получают удовольствие от сложной, трудоемкой работы. 52% отвечавших проявляют ситуативно-позитивное отношение, которое выражается в том, что только престижная работа вызывает их уважение. Примечательно, что устойчиво-позитивное отношение к труду проявляют 100% студентов группы 28105 (будущие специалисты сварочного производства) и только 30% студентов группы 28101 и 28102 (будущие экономисты и менеджеры).

Шкала №6, отношение к культуре, распределила ответы от устойчиво-позитивного (29%) к ситуативно-позитивному (70%) отношению студентов. Культурные формы поведения лично значимы для студентов, но отнюдь не всегда они руководствуются ими в своей повседневной жизни. Они хотели бы выглядеть «культурным человеком», но не готовы прикладывать ежедневные усилия к этому.

К сожалению, по сравнению с аналогичным исследованием, проведенном нами в 2009 году, уровень общей культуры обучающихся заметно снизился, проявляется откровенное незнание этических норм, неумение грамотно выстраивать формально-ролевое общение (студенты-первокурсники в период адаптации к вузу могут допускать фамильярность, панибратство), излишняя самоуверенность,

иногда граничащая с нарциссизмом (иллюстрацией могут служить многочисленные селфи).

Отношение студентов к знаниям, шкала №7. От +15 до +28 баллов (устойчиво-позитивное отношение) набрали 33% студентов. Их можно назвать любознательными, у них есть устойчивое стремление к познанию нового. Считают, что успешность профессионального роста, карьеры напрямую связана с глубиной знаний и стремятся к их получению. 63% респондентов выражают ситуативно-позитивное отношение к знаниям, они могут неплохо учиться, но по своей инициативе вряд ли будут долго копаться в книгах, чтобы найти значение непонятого ему термина или факта. Интересно, что студенты, набравшие отрицательные значения по отношению к знаниям имеют по результатам зимней зачетно-экзаменационной сессии наименьший рейтинг. Прослеживается спад значимости приобретения знаний от первого курса к последующим у студентов очной формы обучения.

Шкалы 8,9,10 в результатах показали приблизительно равное количество баллов, большинство отвечавших (72,67,66% соответственно) распределилось в группе от +1 до +14 баллов (ситуативно-позитивное отношение). Ценность человека осмыслена студентами, но полноценно не прочувствована. Они могут продемонстрировать свой гуманизм, но в глубине души отдельные категории людей (психически больные, бомжи) представляются им теми, кто мешает ощущать радость жизни. К счастью, одна пятая часть наших студентов — альтруисты, готовые помочь другим людям.

Один из самых высоких баллов в группе устойчиво-позитивного отношения получила шкала 11 (37%), отношение к своему телесному Я. Для студентов ценность здоровья является приоритетной. Большинство студентов (57%) объективно понимает важность здорового образа жизни, но субъективно ставит его не слишком высоко. Здоровье для них — естественное состояние, а не то, что требует специальных усилий. Пристрастие к вредным привычкам — извинительная слабость, а не проявление безволия. Учитывая активную воспитательную работу, проводимую в филиале, можно надеяться на улучшение отношения студентов к своему здоровью.

Отношение к своему душевному Я, внутреннему миру студентов настораживает, т.к. 31% студентов ситуативно-негативно относятся к себе, принимают себя таким, какие они есть, лишь в отдельные моменты своей повседневной жизни. Им хочется «выпрыгнуть» из своей «шкурки», немедленно оказаться красивым, богатым и знаменитым. Одиночество одновременно и тягостно для них, и спасительно. Треть опрошенных принимают себя такими, какие они есть, верят в свои силы и возможности, честно относятся к себе, не боятся одиночества, стойко переносят личные неурядицы.

26% студентов рассматривает себя как распорядителя собственной жизни. Ощущение личной свободы крайне важно для них. Они способны на самостоятельный и ответственный выбор. 70% проявляют ситуативно-позитивное отношение к своему душевному Я.

тивное отношение. Им нравится чувствовать себя свободными, но они не готовы рисковать собственным благополучием ради свободы. Они признают значимость категорий совести и смысла жизни, но в повседневности предпочитают руководствоваться прагматичными регуляторами. 4% респондентов к своему духовному Я относятся ситуативно-негативно. Им импонирует роль ведомого. Они стремятся по возможности уйти от выбора.

Результаты опроса делают возможным проведение анализа уровня воспитанности студентов малого города, определить сформированность личностной композиции ценностных отношений к себе и к социуму, установить наличие положительных и отрицательных тенденций, сделать вывод о том, что необходимо учесть при работе со студентами и применять полученную информацию в образовательном процессе.

Литература:

1. Методика диагностики сформированности личностной композиции социально-ценностных отношений/автор и разработчик Масленникова В. Ш. Казань, 2004. 19 с.
2. Осипова, А. Б. Влияние мотивации обучения в вузе по очной и заочной формам на формирование познавательных компетенций студентов. [Электронный ресурс] // Проблемы современного образования: материалы международной научно-практической конференции 5–6 сентября 2010 года. — Пенза-Ереван-Прага: ООО Научно-издательский центр «Социосфера», 2010. 487с, 282–288. <http://sociosphaera.com/files/conference/2010/k-5-09-10.pdf>

## К задаче об оптимальной стабилизации управляемых систем с конечным запаздыванием

Павликов Сергей Владимирович, доктор физико-математических наук, профессор  
Набережночелнинский филиал Казанского государственного технического университета им. А. Н. Туполева

*В работе предложено решать задачу об оптимальной стабилизации для функционально-дифференциального уравнения на основе функционалов Ляпунова со знакопостоянной производной. Для этого используется метод предельных уравнений.*

**Ключевые слова:** оптимальная стабилизация, метод предельных уравнений, функционалов Ляпунова со знакопостоянной производной.

В середине 20-го столетия получила большое развитие теория оптимальных процессов в управляемых динамических системах, которая охватывает широкий круг проблем прикладного характера. Среди этих проблем важное техническое значение имеет поставленная А. М. Летовым [1] проблема аналитического конструирования регуляторов, относящаяся к задачам синтеза оптимальных систем с обратной связью. Развивая идеи А. М. Летова, Н. Н. Красовский разработал теорию оптимальной стабилизации управляемых движений [2]. Это — задача о построении регулирующих воздействий, которые обеспечивают устойчивое осуществление желаемого движения при наилучшем возможном качестве переходного процесса. Задача об оптимальной стабилизации тесно смыкается с общей задачей об устойчивости движения и является дальнейшим развитием проблемы устойчивости в приложении к теории управляемых систем. Методы исследования проблем оптимальной стабилизации переплетаются с классическими методами теории устойчивости Ляпунова. Подход Н. Н. Красовского с успехом применяется при решении оптимальных задач аналитического конструирования регуляторов для линейных систем. Однако при применении этой теории к нелинейным системам с целью получения синтезирующего управления в замкнутой форме возникают серьезные математические трудности, источником которых является отсутствие универсального способа построения функционала Ляпунова в каждом конкретном случае. Ведь, как известно, задача об оптимальной стабилизации движения управляемой системы на бесконечном интервале времени сводится к отысканию оптимального функционала Ляпунова и оптимальных управляющих воздействий, удовлетворяющих уравнению в частных производных типа Беллмана, которое необходимо решить с учетом дополнительного неравенства. В работе [3] предложено решать задачу об оптимальной стабилизации для обыкновенных дифференциальных уравнений на основе функций Ляпунова со знакопостоянной производной. В данной работе предлагается аналогичное решение для функционально-дифференциального уравнения.

Отметим, что структура функционала качества и выбор его коэффициентов не являются фиксированными и могут, вообще говоря, выбираться с определенным произволом, так как основная задача состоит не в минимизации конкретного функционала, а в построении стабилизирующего управления.

**1. Постановка задачи об оптимальной стабилизации**

Пусть  $R^n$  — линейное действительное пространство  $n$ -векторов  $x$ ,  $x^T = (x_1, x_2, \dots, x_n)$  с нормой  $|x|$ ,  $h > 0$  — действительное число,  $C$  — банахово пространство непрерывных функций  $\varphi: [-h, 0] \rightarrow R^n$  с нормой  $\|\varphi\| = \sup(|\varphi(s)|, -h \leq s \leq 0)$ , для  $H > 0$   $C_H = \{\varphi \in C : \|\varphi\| < H\}$ , если  $x: R \rightarrow R^n$  есть непрерывная функция, тогда для  $t \in R$  функция  $x_t \in C$  определяется равенством  $x_t(s) = x(t+s), -h \leq s \leq 0$ , под  $\dot{x}(t)$  понимается правосторонняя производная.

Рассматривается управляемая система, движение которой описывается функционально-дифференциальным уравнением запаздывающего типа:

$$(1.1) \dot{x}(t) = f(t, x_t, u).$$

Здесь  $x_t \in C_H, x(t) \in R^n, u = u(t, x_t) \in U \subset R^m, u(t, 0) \equiv 0$ , где  $u$  есть управляющее воздействие,  $U$  — некоторый класс допустимых управлений;  $f(t, x_t, u): R^+ \times C_H \times R^m \rightarrow R^n, f(t, 0, 0) \equiv 0$  есть непрерывное отображение, удовлетворяющее в  $R^+ \times C_H \times R^m$  условиям существования, единственности и непрерывной зависимости решений (1.1) от начальных данных.

Пусть  $u = u^0(t, x_t) \in U$  есть некоторое выбранное управляющее воздействие, под действием которого уравнения (1.1) принимают вид:

$$(1.2) \dot{x}(t) = f_0(t, x_t), f_0(t, x_t) = f(t, x_t, u^0(t, x_t)).$$

Предполагаем, что правая часть системы (1.2) удовлетворяет предположениям 1.1–1.3 [4]. Тогда можно построить семейство предельных уравнений к (1.2):

$$(1.3) \dot{x}(t) = f_0^*(t, x_t),$$

$$\text{где } f_0^*(t, x_t) = \lim_{t_n \rightarrow +\infty} f_0[t_n + t, x_t]$$

Рассмотрим функционал:

$$(1.4) I(u) = \int_{\alpha}^{+\infty} W(t, x_t, u(t, x_t)) dt.$$

Здесь  $W(t, x_t, u(t, x_t))$  есть некоторый непрерывный неотрицательный функционал переменных  $(t, x_t, u) \in R^+ \times C_H \times R^m$ , характеризующий качество переходного процесса. Выбор  $W(t, x_t, u)$  в конкретной прикладной задаче осуществляется с учетом особенностей ее постановки, ограничения ресурсов управления, требования к оценке переходного процесса и возможностях формы или способа решения задачи.

Введем обозначения:  $x(t) = x(t, \alpha, \varphi)$  есть движение, удовлетворяющее начальному условию  $x_{\alpha} = \varphi$  и порождаемое управляющим воздействием  $u(t) = u(t, x_t)$ , где  $x_t = x_t(\alpha, \varphi)$ . Соответственно  $x^0(t)$  порождается управляющим воздействием  $u^0(t) = u^0(t, x_t^0)$ .

**Определение 1.1.** Задача оптимальной стабилизации заключается в нахождении управляющего воздействия  $u = u^0(t, x_t) \in U$ , обеспечивающего асимптотическую устойчивость невозмущенного движения  $x = 0$ , и такого что по сравнению с любыми другими управляющими воздействиями  $u = u(t, x_t) \in U$ , решающими задачу о стабилизации движения  $x = 0$ , для всех  $(\alpha, \varphi) \in R^+ \times C_{H_0}, 0 < H_0 < H$  выполняется неравенство:

$$\int_{\alpha}^{+\infty} W(t, x_t^0, u^0(t, x_t^0)) dt \leq \int_{\alpha}^{+\infty} W(t, x_t, u(t, x_t)) dt$$

при условиях  $x_\alpha^0 = \varphi$ .

**Замечание 1.1.** Область  $C_{H_0}$  в определении 1.1 принята независимой от  $\alpha \in R^+$ .

**2. Теорема об оптимальной стабилизации на основе знакоопределенного функционала Ляпунова**

Обозначим через  $\omega(s)$  непрерывную, строго монотонно возрастающую функцию  $\omega : R^+ \rightarrow R^+, \omega(0) = 0$ .

Пусть  $V : R^+ \times C_H \rightarrow R^+$  есть непрерывный знакоопределенный функционал Ляпунова:  $\omega(\|\varphi(0)\|) \leq V(t, \varphi)$ .

**Определение 2.1.** Пусть  $t_n \rightarrow +\infty$  есть некоторая последовательность. Для каждого  $t \in R$  и  $c \in R$  определим множество  $V_\infty^{-1}(t, c)$  следующим образом: точка  $\varphi \in V_\infty^{-1}(t, c)$ , если существует подпоследовательность  $\varphi_n \in C_H, \varphi_n \rightarrow \varphi$ , такая, что:  $\lim_{t_n \rightarrow +\infty} V(t_n + t, \varphi_n) = c$ .

Введем следующее выражение:

$$(2.1) \quad B[V, t, x_t, u] = \dot{V} + W(t, x_t, u)$$

В силу того, что  $x(t)$  зависит от  $u(t)$ , то  $\dot{V}$  также зависит от  $u(t)$ . Выражение (2.1) совпадает и близко по смыслу с соответствующим выражением Беллмана в методе динамического программирования. Предположим, что  $W(t, x_t, u)$  удовлетворяет вышеупомянутым предположениям 1.1, 1.3.

**Теорема 2.1.** Предположим, что в некоторой окрестности  $x = 0$  для системы (1.1) можно найти непрерывный функционал  $V_0(t, \varphi)$  и управляющее воздействие  $u^0(t, x_t) \in U$ , удовлетворяющие условиям:

- 1) движение системы (1.1) из некоторой окрестности  $C_{H_0} = \{\varphi : \|\varphi\| < H_0 < H\}$  равномерно ограничены областью  $\bar{C}_{H_1} = \{\varphi : \|\varphi\| \leq H_1 < H\}$ ;
- 2)  $\omega_1(\|\varphi(0)\|) \leq V_0(t, \varphi), V_0(t, 0) \equiv 0, \forall (t, \varphi) \in R^+ \times C_H$ ;
- 3) имеет место тождество:  $B[V_0, t, x_t, u^0(t, x_t)] \equiv 0$ ;
- 4) существуют предельная пара  $(f_0^*, W_0^*)$  с множеством  $V_{0\infty}^{-1}(t, c)$ , такие, что для каждого значения  $c_0 > 0$  множество  $\{V_{0\infty}^{-1}(t, c) : c = c_0 > 0\} \cap \{W_0^*(t, \varphi) = 0\}$  не содержит решений уравнения  $\dot{x} = f_0^*(t, x_t)$ .
- 5) для всех  $(t, \varphi, u) \in R^+ \times C_H \times U$  справедливо неравенство:  $B[V_0, t, \varphi, u] \geq 0$ ;
- 6) для каждого движения  $x = x(t, \alpha, \varphi)$ , соответствующего управлению  $u(t, x_t), x(t, \alpha, \varphi) \rightarrow 0, t \rightarrow +\infty$ , имеет место свойство:  $V_0(t, x_t) \rightarrow 0, t \rightarrow +\infty$ .

Тогда управляющее воздействие  $u^0(t, \varphi)$  решает задачу об оптимальной стабилизации невозмущенного движения (1.1), а именно: при  $u = u^0(t, \varphi)$  решение  $x = 0$  асимптотически устойчиво равномерно по  $\varphi$  с областью притяжения  $C_{H_0}$  и для каждого соответствующего движения  $x = x^0(t, \alpha, \varphi), (\alpha, \varphi) \in R^+ \times C_{H_0}$  выполняется:

$$V_0(\alpha, \varphi) = \int_\alpha^{+\infty} W(t, x_t^0, u^0(t, x_t^0)) dt = \min_{u \in U} \int_\alpha^{+\infty} W(t, x_t, u(t, x_t)) dt.$$

Доказательство. Согласно условию 3) теоремы:

$$B[V_0, t, \varphi, u^0(t, \varphi)] = \dot{V}_0 + W(t, \varphi, u^0) \equiv 0.$$

Следовательно:

$$\dot{V}_0 \equiv -W(t, \varphi, u^0) = -W_0(t, \varphi) \leq 0.$$

Из теоремы 3.1.2 [5], в силу условий 1), 2) и 4) теоремы, получаем, что решение  $x = 0$  уравнения (1.1) асимптотически устойчиво равномерно по  $\varphi$  с областью притяжения  $C_{H_0}$ . Таким образом, для каждого движения

системы (1.1) при  $u = u^0(t, \varphi)$  имеем:  $x(t, \alpha, \varphi) \rightarrow 0, t \rightarrow +\infty, (\alpha, \varphi) \in R^+ \times C_{H_0}$ . Из условия 4), кроме того, следует, что для каждого решения  $x = x^0(t, \alpha, \varphi), (\alpha, \varphi) \in R^+ \times C_{H_0}$  выполняется:

$$\lim_{t \rightarrow +\infty} V(t, x_t^0) = 0.$$

Из условия 3) теоремы следует, что:

$$\dot{V}_0 \equiv -W(t, \varphi, u^0).$$

Интегрируем последнее тождество по  $t$  от  $\alpha$  до  $T$ , получаем:

$$\int_{\alpha}^T W(t, x_t^0, u^0(t, x_t^0)) dt = V_0(\alpha, \varphi) - V_0(T, x_T^0).$$

Переходим к пределу при  $T \rightarrow +\infty$ , получаем:

$$\int_{\alpha}^{+\infty} W(t, x_t^0, u^0(t)) dt = V_0(\alpha, \varphi).$$

Пусть  $u = u(t, \varphi) \in U$  есть любое другое управляющее воздействие, для которого соответствующее движение  $x = x(t, \alpha, \varphi) \rightarrow 0, t \rightarrow +\infty, (\alpha, \varphi) \in R^+ \times C_{H_0}$ . В силу условия 5) теоремы следует неравенство:

$$\dot{V}_0 \geq -W(t, x_t, u).$$

Интегрируя последнее неравенство по  $t$  от  $\alpha$  до  $T$  и переходя к пределу при  $T \rightarrow +\infty$  из условия 6) теоремы, получаем:

$$\int_{\alpha}^{+\infty} W(t, x_t, u(t)) dt \geq V_0(\alpha, \varphi).$$

Теорема доказана.

Теорема 2.1 дополняет некоторые результаты работы [6].

Замечание 2.1. Из доказательства теоремы 2.1 видно, что важным условием является условие 6) теоремы, так как из первых пяти условий теоремы, вообще говоря, не следует, что  $V(T, x_T) \rightarrow 0, T \rightarrow +\infty$  когда,  $x(T) \rightarrow 0, T \rightarrow +\infty$ . В следующей теореме [6] показано, что условие 6) можно заменить на условие существования бесконечно малого высшего предела у функционала  $V_0(t, \varphi)$  и при этом видоизменить условие 1.

**Теорема 2.2.** Предположим, что в некоторой окрестности  $x = 0$  для системы (1.1) можно найти непрерывный функционал  $V_0(t, \varphi)$  и управляющее воздействие  $u^0(t, x_t) \in U$ , удовлетворяющие условиям:

- 1)  $\omega_1(\|\varphi(0)\|) \leq V_0(t, \varphi) \leq \omega_2(\|\varphi\|), V_0(t, 0) \equiv 0, \forall (t, \varphi) \in R^+ \times C_H$ ;
- 2) имеет место тождество:  $B[V_0, t, x_t, u^0(t, x_t)] \equiv 0$ ;
- 3) каждая предельная пара  $(f_0^*, W_0^*)$  такова, что множество  $\{W_0^*(t, \varphi) = 0\}$  не содержит решений уравнения  $\dot{x} = f_0^*(t, x_t)$ , кроме нулевого;
- 4) для всех  $(t, \varphi, u) \in R^+ \times C_H \times U$  справедливо неравенство:  $B[V_0, t, \varphi, u] \geq 0$ ;

Тогда управляющее воздействие  $u^0(t, \varphi)$  решает задачу об оптимальной стабилизации невозмущенного движения (1.1), а именно: при  $u = u^0(t, \varphi)$  решение  $x = 0$  равномерно асимптотически устойчиво с областью притяжения  $C_{H_0}$  и для каждого соответствующего движения  $x = x^0(t, \alpha, \varphi), (\alpha, \varphi) \in R^+ \times C_{H_0}$  выполняется:

$$V_0(\alpha, \varphi) = \int_{\alpha}^{+\infty} W(t, x_t^0, u^0(t, x_t^0)) dt = \min_{u \in U} \int_{\alpha}^{+\infty} W(t, x_t, u(t, x_t)) dt.$$

Доказательство. Согласно условию 2) теоремы:

$$B[V_0, t, \varphi, u^0(t, \varphi)] = \dot{V}_0 + W(t, \varphi, u^0) \equiv 0.$$

Следовательно:

$$\dot{V}_0 \equiv -W(t, \varphi, u^0) = -W_0(t, \varphi) \leq 0.$$

Из теоремы 3.1.3 [5], в силу условий 1) — 3) теоремы, получаем, что решение  $x = 0$  уравнения (1.1) равномерно асимптотически устойчиво с областью притяжения  $C_{H_0}$ . Таким образом, для каждого движения системы (1.1) при  $u = u^0(t, \varphi)$  имеем:  $x(t, \alpha, \varphi) \rightarrow 0, t \rightarrow +\infty, (\alpha, \varphi) \in R^+ \times C_{H_0}$ .

Из условия 2) теоремы следует, что:

$$\dot{V}_0 \equiv -W(t, \varphi, u^0).$$

Интегрируем последнее тождество по  $t$  от  $\alpha$  до  $T$ , получаем:

$$\int_{\alpha}^T W(t, x_t^0, u^0(t, x_t^0)) dt = V_0(\alpha, \varphi) - V_0(T, x_T^0).$$

Переходим к пределу при  $T \rightarrow +\infty$ , учитывая, что функционал  $V_0(t, \varphi)$  допускает бесконечно малый высший предел, получаем:

$$\int_{\alpha}^{+\infty} W(t, x_t^0, u^0(t)) dt = V_0(\alpha, \varphi).$$

Пусть  $u = u(t, \varphi) \in U$  есть любое другое управляющее воздействие, для которого соответствующее движение  $x = x(t, \alpha, \varphi) \rightarrow 0, t \rightarrow +\infty, (\alpha, \varphi) \in R^+ \times C_{H_0}$ . В силу условия 4) теоремы следует неравенство:

$$\dot{V}_0 \geq -W(t, x_t, u).$$

Интегрируя последнее неравенство по  $t$  от  $\alpha$  до  $T$  и переходя к пределу при  $T \rightarrow +\infty$  из условия 1) теоремы, получаем:

$$\int_{\alpha}^{+\infty} W(t, x_t, u(t)) dt \geq V_0(\alpha, \varphi)$$

Теорема доказана.

#### Литература:

1. Летов, А. М. Аналитическое конструирование регуляторов // АиТ. — 1960. — Т. 21. — № 4–6.; 1961. — Т. 22. — № 4.; 1962. — Т. 23. — № 11.
2. Красовский, Н. Н. Проблемы стабилизации управляемых движений. В кн.: Малкин И. Г. «Теория устойчивости движения», Дополнение 4. — М.: Наука, 1966. — с. 475–515.
3. Ким, Е. Б. О моделировании нелинейной управляемой системы // Социально-экономические и технические системы. — 2006. — № 3 (19) — Режим доступа: <http://kampi.ru/sets/>.
4. Павликов, С. В. О стабилизации систем, моделируемых функционально-дифференциальными уравнениями второго порядка // Социально-экономические и технические системы. — 2006. — 1 (17). — Режим доступа: <http://kampi.ru/sets/>.
5. Павликов, С. В. Метод функционалов Ляпунова в задачах устойчивости и стабилизации. Набережные Челны. — Изд-во Института управления. — 2010. — 394 с.
6. Павликов, С. В., Савин И. А., Емельянов Д. В. К методу функционалов Ляпунова в задаче об оптимальной стабилизации управляемых систем // Вестник КГТУ им. А. Н. Туполева. — 2013. — № 4. — с. 170–176.

## To the Method of an assessment of level of loading of the hydraulic pump

Панкратов Д. Л., доктор технических наук, профессор  
Набережночелнинский филиал Казанского государственного технического университета им. А. Н. Туполева

Чемборисов Н. А., доктор технических наук, профессор  
Южно-Уральский государственный университет, филиал в г. Миасс

D. L. Pankratov, Dr. Sci. Tech., professor  
Naberezhnye Chelny branch Kazan National Research Technical University named after A. N. Tupolev

N. A. Chemborisov, Dr. Sci. Tech., professor  
Southern Ural State National Research University, Miass branch

In this research we propose a method of evaluating the load acting on the road-machine hydraulic-drive steering when the working tool hits a massive obstacle during its penetrating into the soil. Based on the analysis of the folding mechanism operation, this method allows evaluating the level of load acting on the hydraulic drive.

When a loader stops abruptly, its rear half-frame (power module) turns relative to the axis of the lag hinge at an angle  $\varphi_2$ . This involves a sharp pressure jump in the hydraulic drive of the steering mechanism. In the analytical model, equivalent springs with rigidity  $C_1, C_2$  are used instead of hydraulic cylinders. The rigidity of ЦС-80-type steering hydraulic drive is assumed to be 2106 newton-meters.

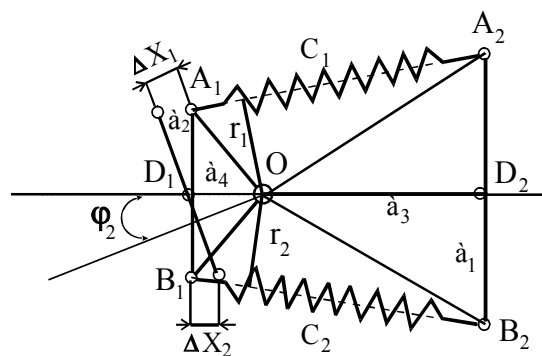


Fig. 1 Analytical model for determining pressure

When the system deviates at corner  $\varphi_2$ , a yaw moment  $M$  emerges.

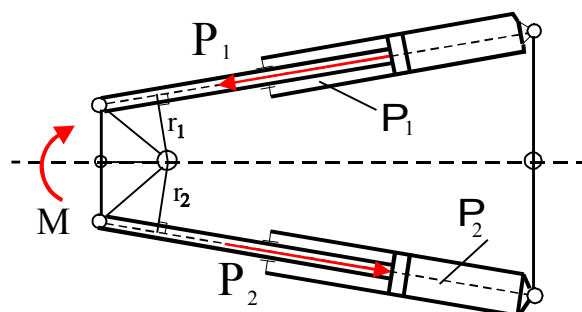


Fig. 2. Analytical model for determining pressure

Efforts acting on hydraulic cylinders and expressed through rigidity and deformation are evaluated by dependencies:

$$P_1 = C_1 \cdot \Delta X_1; \quad P_2 = C_2 \cdot \Delta X_2,$$

where  $C_1, C_2$  — rigidities,

$\Delta X_1, \Delta X_2$  - deformation of hydraulic cylinders.

Efforts acting on hydraulic cylinders and expressed through pressure and liquid sectional area are evaluated by dependences:

$$P_1 = P_1 \cdot S_1 = P_1 \cdot \frac{\pi \cdot (D^2 - d^2)}{4}; \quad P_2 = P_2 \cdot S_2 = P_2 \cdot \frac{\pi \cdot D^2}{4}$$

where  $S_1, S_2$  — rod end and head end.

The moment operates in the turning mechanism through efforts. A yaw moment replacing the action of the springs with rigidities  $C_1, C_2$  can be expressed through a circular rigidity of the formation mechanism and angular deformation  $(\phi_2 - \phi_1)$ :

$$M = C_A \cdot (\phi_2 - \phi_1),$$

where  $C_A$  — circular rigidity of the folding mechanism,

$\phi_{2-1}$  — angular deformation of the folding mechanism.

In the general case, circular rigidity is non-linear and depends on the angle of half-frame folding, but the calculations use an averaged value. This assumption is substantiated by the fact that the differences in the work area  $0...15^\circ$  do not exceed 10 %. For pressure evaluation, certain geometric parameters of the steering were determined.

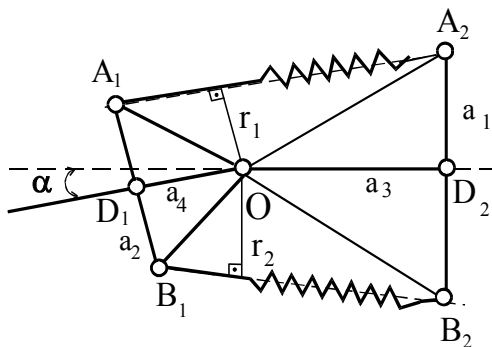


Fig. 3. Analytical model for determining geometrical parameters of the steering mechanism

$$A_1O = B_1O = \sqrt{a_2^2 + a_4^2}; \quad A_2O = B_2O = \sqrt{a_1^2 + a_3^2},$$

$$\angle A_1OD_1 = \angle B_1OD_1 = \arctg \frac{a_2}{a_4}; \quad \angle A_2OD_2 = \angle B_2OD_2 = \arctg \frac{a_1}{a_3},$$

$$\angle A_1OA_2 = 180 - \angle A_2OD_2 - \angle A_1OD_1 + \alpha; \quad \angle B_1OB_2 = 180 - \angle B_2OD_2 - \angle B_1OD_1 - \alpha.$$

Variations in the length of hydraulic cylinders are determined making use of the theorem of cosines, and then we obtain:

– for the upper hydraulic cylinder working on tension

$$A_1A_2 = \sqrt{A_1O^2 + A_2O^2 - 2A_1OA_2O \cdot \cos(180^\circ - \angle A_2OD_2 - \angle A_1OD_1 + \alpha)};$$

$$A_1A_2^{hac} = \sqrt{(a_2^2 + a_4^2) + (a_1^2 + a_3^2) + 2 \cdot \sqrt{(a_2^2 + a_4^2)(a_1^2 + a_3^2)} \cdot \cos(\arctg \frac{a_2}{a_4} - \arctg \frac{a_1}{a_3} + \alpha)}, \quad (1)$$

– for the lower hydraulic cylinder working on compression

$$B_1B_2 = \sqrt{B_1O^2 + B_2O^2 - 2 \cdot B_1O \cdot B_2O \cdot \cos(180^\circ - \angle B_2OD_2 - \angle B_1OD_1 - \alpha)};$$

$$B_1B_2^{in} = \sqrt{(a_2^2 + a_4^2) + (a_1^2 + a_3^2) + 2 \cdot \sqrt{(a_2^2 + a_4^2)(a_1^2 + a_3^2)} \cdot \cos(\arctg \frac{a_2}{a_4} - \arctg \frac{a_1}{a_3} - \alpha)}$$

The finite value of a variation in the hydraulic-cylinder length is determined by angular deformation caused by inertia forces. The value is determined by dependence:

$$A_1A_2^{fin} = \sqrt{(a_2^2 + a_4^2) + (a_1^2 + a_3^2) + 2 \cdot \sqrt{(a_2^2 + a_4^2)(a_1^2 + a_3^2)} \cdot \cos(\arctg \frac{a_2}{a_4} - \arctg \frac{a_1}{a_3} + \alpha + (\phi_2 - \phi_1))}$$

$$B_1B_2^{fin} = \sqrt{(a_2^2 + a_4^2) + (a_1^2 + a_3^2) + 2 \cdot \sqrt{(a_2^2 + a_4^2)(a_1^2 + a_3^2)} \cdot \cos(\arctg \frac{a_2}{a_4} - \arctg \frac{a_1}{a_3} - \alpha - (\phi_2 - \phi_1))}$$



Thus, deformation of hydraulic cylinders is determined:

$$\Delta X_1 = |A_1 A_2^{in} - A_1 A_2^{fin}|$$

$$\Delta X_2 = |B_1 B_2^{in} - B_1 B_2^{fin}|$$

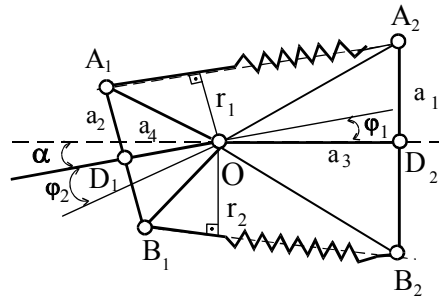


Fig. 4. Analytical model for determining variations in the length of the hydraulic cylinders

Using the theorem of sines, arm reach  $r_1$  i  $r_2$  is determined:

$$r_1 = A_1 O \cdot \sin \angle A_2 A_1 O; \quad r_2 = B_1 O \cdot \sin \angle B_2 B_1 O;$$

$$r_1 = A_1 O \cdot \frac{A_2 O \cdot \sin(\angle A_1 O A_2)}{A_1 A_2}; \quad r_2 = B_1 O \cdot \frac{B_2 O \cdot \sin(\angle B_1 O B_2)}{B_1 B_2}.$$

Having done the comprehensive analysis of geometry of the folding mechanism, we obtain dependence for determining pressure in the hydraulic drive of the steering mechanism:

$$P = \frac{4 \cdot M}{\pi \cdot D^2 \cdot (r_1 + r_2) - \pi \cdot d^2 \cdot r_1}$$

where M- circular moment of the folding mechanism,  
D- piston diameter,  
d — hydraulic-drive stem diameter.

The developed method was used for evaluation of steering hydraulic-drive load level at the moment of loader-bucket working tool penetration into the soil.

Figure 5 presents the dependence of pressure variation in the hydraulic drive of the control mechanism vs. the half-frame folding angle. The external interaction, i.e. digging resistance  $W_k$  was applied in the centre of the bucket (central impact  $B = 0$ ). The following values were assumed as permanent:

- the initial rate of movement  $V_n = 1$  m/sec;
- circular rigidity of the folding mechanism  $C_a = 245$  kNm/rad;
- CPO — the rigidity of implements 1000 kN/m.

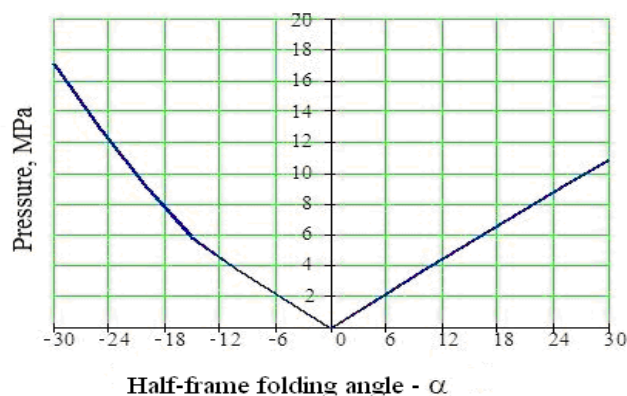


Fig. 5 Dependence of pressure variation in the hydraulic drive of the control mechanism vs. the half-frame folding angle

Figure 6 The time dependence of pressure variation in the hydraulic drive when applying the external load on the bucket edge and angles  $\alpha = 5^\circ$ ,  $\alpha = 15^\circ$

In this case, variation in pressure values at positive and negative angular values  $\alpha$  (the latter varied from  $-30^\circ$  to  $+30^\circ$ ). The pressure grows as the value of angle  $\alpha$  increases.

The most unfavourable cases (in terms of the hydraulic-drive load) are those when the worst angular effects between semi-frames  $\alpha$  and the place of digging resistance application on the bucket join together.

One of such cases is presented in Figure 6. Figure 6a shows the bucket edge-obstacle interaction and  $15^\circ$ - angle of half-frame folding. The first peak corresponds to the impact, at this moment the pressure is 32 MPa. In Figures 6a, 6b the circled areas indicate the effect made by low frequency caused by oscillations of implements. Low frequency of oscillations is  $k = 23.57 \text{ s}^{-1}$  with a period  $T = 0.267 \text{ s}$ . High frequency  $k = 4.83 \text{ c}^{-1}$  has a period  $T = 1.3 \text{ s}$ , position  $b$ , thus demonstrating the nature of the process with increasing angle  $\alpha$ . As  $\alpha$  increases, the period of oscillation becomes longer, e.g., if  $\alpha = 5^\circ$ ,  $T_1 = 0.99 \text{ s}$ , then at  $\alpha = 15^\circ$ ,  $T_2 = 1.3 \text{ s}$ .

During the research, factors affecting hydraulic-drive load were arranged. In the general case, the pressure depends on the followings factors:  $P = f(B, \alpha, V_n, CA, C_{ii}, C_{ir})$  where  $B$  — coordinate of digging resistance application;  $\alpha$ - angle between semi-frames;  $V_n$ - the initial rate;  $C_A$ - circular rigidity of the folding mechanism;  $C_{ii}$ - the lateral rigidity of buses  $C_{ir}$  — the rigidity of implements. When the significance of the factor was determined, its maximum and minimum values were assessed, and their percentage ratio was specified.

## Интерактивная лекция по высшей математике с применением демонстраций системы Wolfram Mathematica

Петрова Ольга Анатольевна, кандидат физико-математических наук, доцент  
Казанский национальный исследовательский технический университет им. А. Н. Туполева

*Рассмотрена возможность создания интерактивных лекций-презентаций по высшей математике с использованием системы Wolfram Mathematica. Показано, что интерактивные демонстрации системы Wolfram Mathematica улучшают понимание материала лекции.*

**Ключевые слова:** интерактивная лекция, компьютерная модель, методика преподавания физики.

Образовательные стандарты нового поколения требуют применения современных методов и форм обучения. Одной из таких форм обучения является интерактивная лекция; для ее проведения необходимы разнообразные программные средства.

В сети Интернет существует большое количество различных материалов, созданных с помощью разнообразных программных продуктов. Простейшая интерактивная лекция — презентация обычно создается с помощью стандартного средства MS Power Point. Часто для решения разнообразных задач и визуализации данных используется программный пакет MathCAD [1]. Данная работа посвящена применению системы Wolfram Mathematica для подготовки лекций-презентаций, содержащих интерактивные графики, вычисления и динамические модели.

Wolfram Mathematica — одна из мощных универсальных вычислительных систем. С ее помощью можно решать задачи самого разного типа, от численного решения сложных интегральных уравнений и создания математических моделей до генерации отчетов о результатах эксперимента. Эта система хорошо известна во всем мире и широко используется в преподавании.

Сайт компании Wolfram Research имеет раздел «Demonstration project», в котором содержится огромное количество примеров решения различных задач средствами Wolfram Mathematica. Материалы этого раздела являются частью свободных онлайн-услуг этой компании. Содержание каждой страницы проверено экспертами, поэтому качество и правильность демонстрации не вызывает сомнений.

В разделах «Математика в колледже» и «Математика в ВУЗЕ» можно найти демонстрации всем разделам высшей математики. Рассмотрим подробнее несколько примеров.

На рис. 1 приведен интерактивный график, изображающий 1 и 2 производные различных функций. Можно вычислить производные от различных функций в разных точках кривой, приводятся графики 1 и 2 производных. Даже на таком простом примере видны все преимущества анимированных графиков: можно наглядно показать, что производная точек экстремума равна нулю, в точке перегиба меняет знак и т.д.

Интерактивными можно сделать не только графики. Например, можно показать процесс решения дифференциального уравнения не на доске и мелом, а использовать интерактивную демонстрацию.

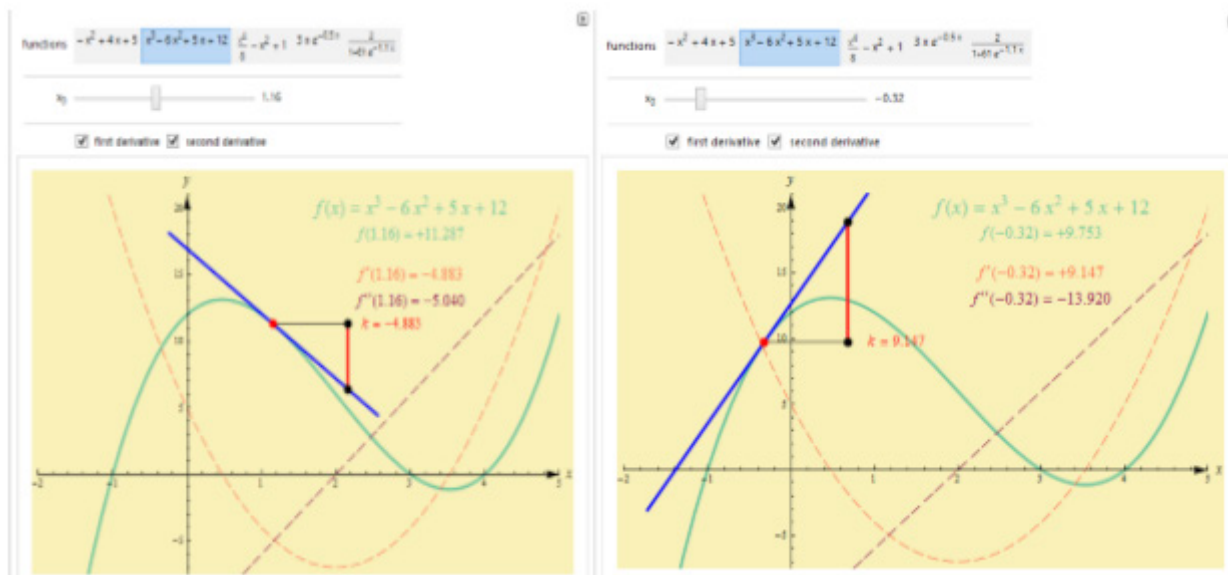


Рис. 1.

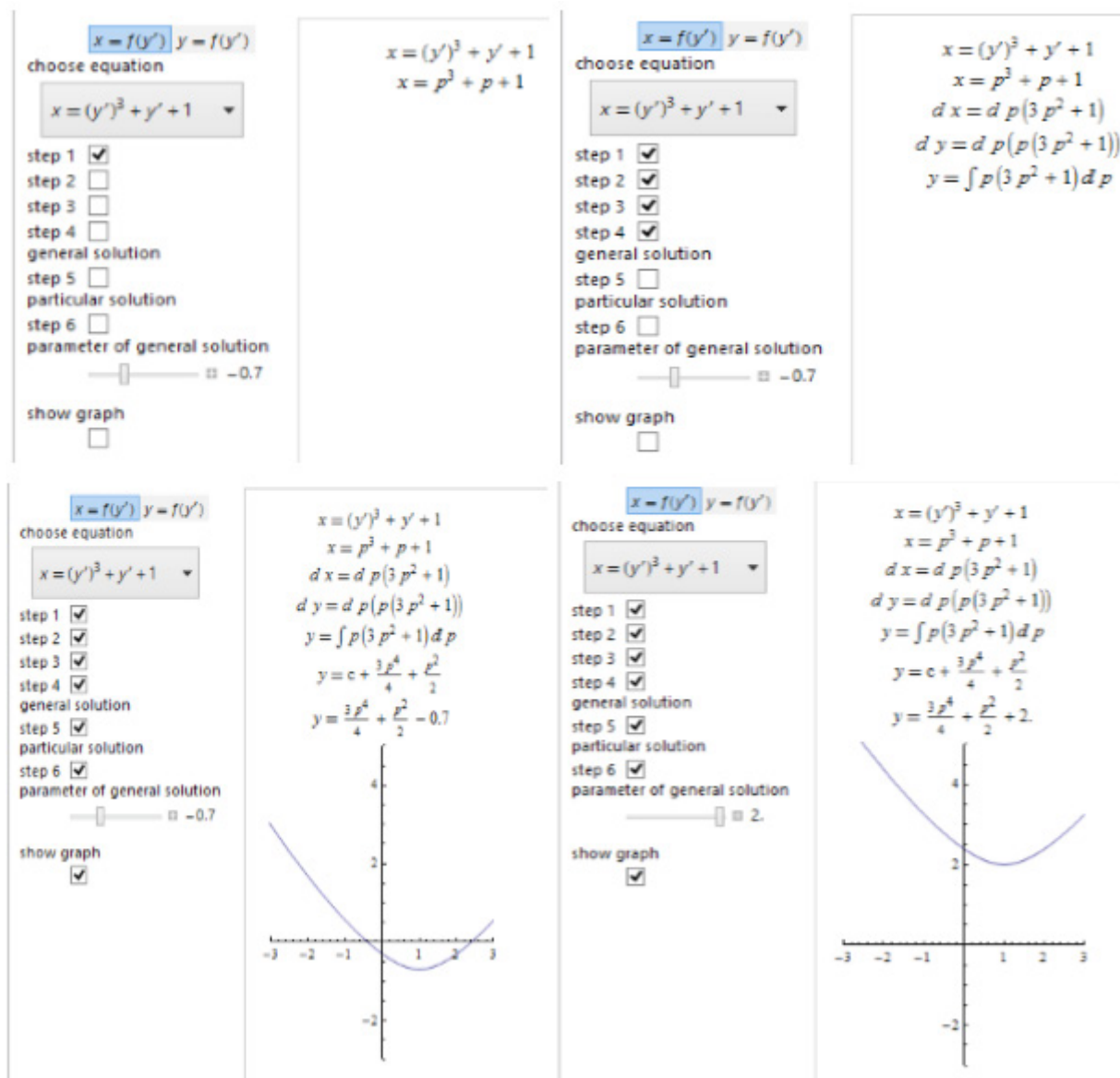


Рис. 2.

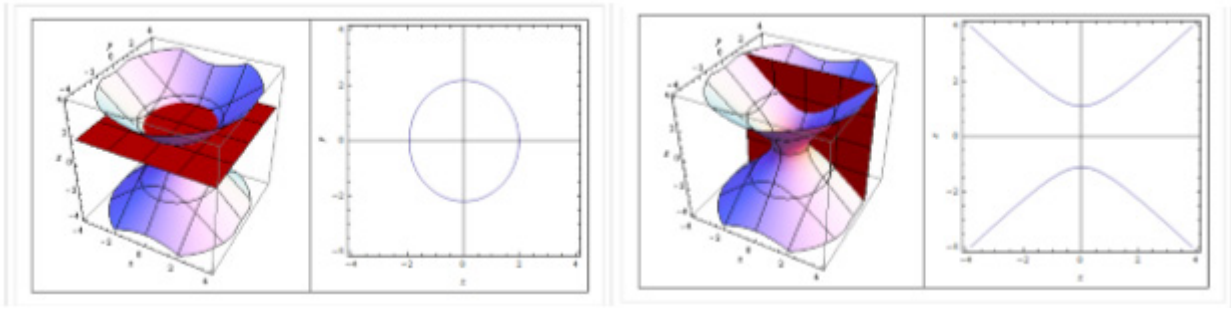


Рис. 3.

На рис. 2 изображен процесс решения обыкновенного дифференциального уравнения. Можно изменить вид уравнения и коэффициенты. Здесь же приводится графическое изображение решения уравнения.

Комплект необходимых интерактивных демонстраций удобно иметь для занятий по аналитической геометрии, и не только при чтении лекций, но и для решения практических задач.

На рис. 3 приведено изображение различных сечений гиперboloида. Демонстрация позволяет изменять уравнение поверхности и изображать различные сечения поверхности.

Система Wolfram Mathematica позволяет создавать собственные интерактивные графики и анимационные мо-

дели пользователям, даже не обладающим навыками программирования. Например, легко нарисовать любую поверхность или кривую и сделать ее динамичной. Для этого надо освоить запись всего нескольких операторов. На рис. 4 приведено изображение поверхности 2 порядка. Демонстрация позволяет легко изменять вид уравнения и величину входящих в него констант, показывая их влияние на форму поверхности.

Таким образом, показано, что сайт компании Wolfram Research можно использовать при проведении занятий по высшей математике. Система Wolfram Mathematica позволяет создавать интерактивные лекции-презентации, что делает изложение математики более понятным, наглядным и интересным.

```
Manipulate[ContourPlot3D[x^2/a - y^2/b - 2 z c == 0, {x, -2, 2},
  {y, -2, 2}, {z, -2, 2}, Mesh -> None, ContourStyle -> Orange],
  {a, 1, 10}, {b, 1, 10}, {c, -1, 10}]
```

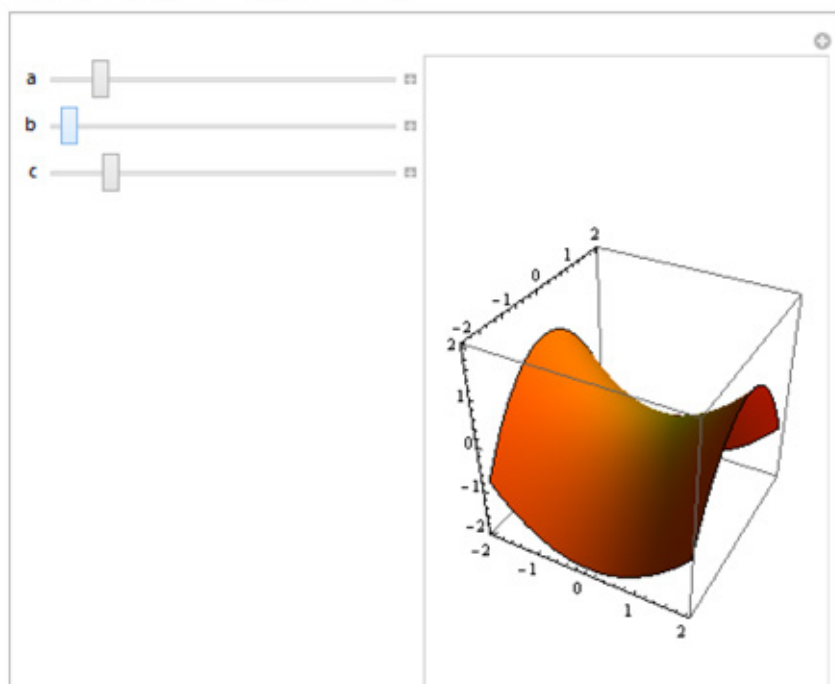


Рис. 4.

Литература:

1. А. Г. Луценко. Опыт использования системы MathCAD 11 при обучении высшей математике. Математика в высшем образовании. №3, 2005, с. 53–64.

## Демонстрация решения простейших задач квантовой механики с помощью компьютерных моделей системы Wolfram Mathematica

Петрова Ольга Анатольевна, кандидат физико-математических наук, доцент  
Казанский национальный исследовательский технический университет им. А. Н. Туполева

*Рассмотрена возможность применения компьютерных моделей системы Wolfram Mathematica для демонстрации законов квантовой механики.*

**Ключевые слова:** квантовая механика, интерактивная демонстрация, компьютерная модель.

Квантовая механика — один из самых сложных разделов в лекционном курсе общей физики. Для его понимания нужны хорошие знания не только физики, но и высшей математики, например, надо знать теорию решения дифференциальных уравнений. К сожалению, количество часов, отведенных на лекции по физике, уменьшается, а знания студентов не становятся лучше. Наглядная демонстрация решения простейших задач квантовой механики значительно улучшает понимание ее законов. В сети Интернет существует большое количество различных материалов, созданных с помощью разнообразных программных продуктов. Их создание требует специальных знаний в области программирования, разработки достаточно сложны и недешевы. Например, многие интерактивные моделирующие программы используют технологии Java [1]. Часто используются также Flash-тех-

нологии [2]. Разработки компании Wolfram Research созданы на основе CDF-технологии (Computable Document Format) с помощью системы Wolfram Mathematica. Сайт компании имеет раздел «Demonstration project», материалы этого раздела находятся в открытом доступе.

Система Wolfram Mathematica — это постоянно совершенствующаяся система, фактически ставшая самой мощной вычислительной системой мира. С помощью этой системы можно создавать интерактивные лекции-презентации, используя уже имеющиеся компьютерные модели или создавая свои.

Покажем, как продемонстрировать решение простейших одномерных задач квантовой механики с помощью таких интерактивных моделей.

На рис. 1а и 2б изображены волновые функции частицы в одномерной прямоугольной потенциальной яме.

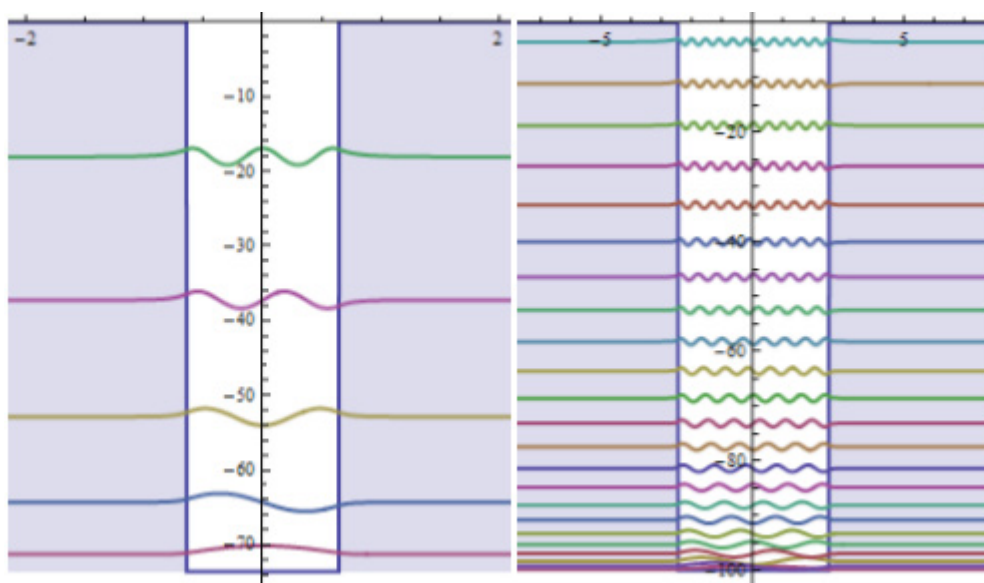


Рис. 1. а, б

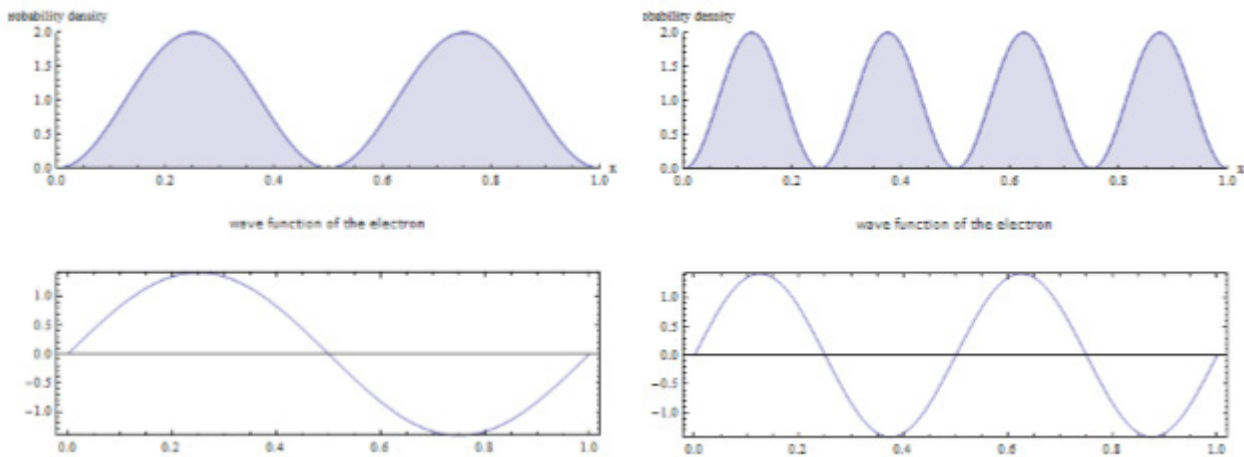


Рис. 2. а, б

Интерактивная анимация позволяет изменять ширину и глубину ямы, при этом меняется вид волновых функций и расстояние между энергетическими уровнями. Видно, что энергия частицы может принимать только определенные дискретные значения, то есть находиться только на определенных уровнях энергии.

Если размеры ямы малы (рис. 1а), то уровни энергии заметно дискретны. Если же размеры ямы увеличить (рис. 1б), то расстояние между уровнями сильно уменьшается и при очень широкой яме энергетический спектр становится непрерывным. На этом примере хорошо виден переход от законов квантовой механики к классической физике.

Более подробно волновые функции и плотность вероятности обнаружения частицы на различных расстояниях от стенок ямы можно показать на примере следующей демонстрации. Анимированные графики позволяют

менять главное квантовое число  $n$  от 1 до 10, показывая, как при этом меняется вид волновой функции. На рис. 2 приведены волновые функции  $\psi_n(x)$  (нижние кривые) и плотности вероятности  $|\psi_n(x)|^2$  (верхние кривые) для  $n=2$  (рис. 2а) и  $n=4$  (рис. 2б). При  $n=2$  частица не может находиться в середине ямы, а с одинаковой вероятностью может находиться в ее левой и правой части. При  $n=3$  вероятность также в разных местах ямы различна. Модель показывает, что в квантовой механике нельзя говорить о траектории частицы.

Еще один характерный пример — прохождение частицы через потенциальный барьер (туннельный эффект). Компьютерная модель позволяет менять ширину и высоту барьера, и энергию частицы. На рис. 3а изображен широкий потенциальный барьер. Энергия частицы меньше высоты барьера (штриховые линии). Нижний рисунок — волновые функции частицы (действительная и мнимая

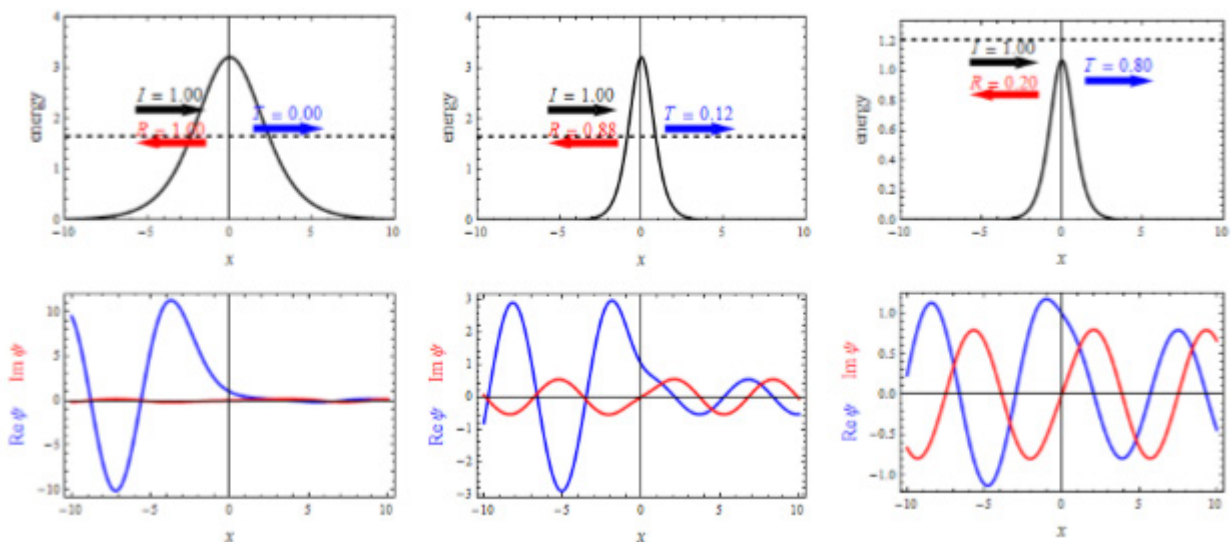


Рис. 3. а, б, в

части). Это классический случай — частица отражается от такого барьера. Рис3б. — узкий барьер, энергия частицы меньше высоты барьера. В этом случае наблюдается туннельный эффект — проникновение частицы за барьер. Наконец, рис. 3 в. показывает, что даже если энергия частицы больше высоты барьера, частица может и отразиться от него, что в классической механике невозможно.

Раздел «Demonstration project» содержит большое количество примеров решения различных задач квантовой

механики средствами Wolfram Mathematica. Содержание каждой демонстрации проверено экспертами компании. Компьютерная анимация сопровождается пояснительным текстом и необходимыми формулами.

Применение компьютерных анимационных моделей и графиков сокращает время изложения сложных разделов квантовой механики и улучшает их понимание, что повышает эффективность усвоения лекционного материала.

#### Литература:

1. Постникова, Е. И., В. В. Ларионов. Лекционные занятия по физике в условиях информатизации образования в ВУЗе // Изв. Томского политехнического университета. 2007, т. 310, №2. — с. 249—253.
2. Бутиков, Е. И. Компьютерные модели для изучения динамики твердого тела // XIII Всероссийская научно-методическая конференция «Телематика'2006», Санкт-Петербург, 5—8 июня 2006 г. с. 350—351.

## Оценка выбросов автомобильного транспорта на примере города Миасса Челябинской области

Петухов Василий Сергеевич, кандидат ветеринарных наук, доцент;  
Волкова Лидия Викторовна, старший преподаватель

Южно-Уральский государственный университет (национальный исследовательский университет), филиал в г. Миассе

По данным ГИБДД, прирост транспорта в России составляет в среднем 5,5% в год и насчитывает в настоящее время более 50 миллионов автомобилей. Рост автопарка приводит к увеличению загрязнения окружающей среды выхлопными газами. В связи с этим оценка уровня воздействия автомобиля на окружающую среду является актуальной [1, 2, 3, 4].

Выхлопные газы — отработавшее в двигателе рабочее тело. Они являются продуктами окисления и неполного сгорания углеводородного топлива.

Основными составляющими выхлопных газов являются диоксид азота, бенз (а) пирен, оксид углерода, формальдегид, диоксид серы.

Токсическое действие диоксида азота сводится к воздействию в основном на дыхательную систему организма. Имеются данные о снижении сопротивляемости организма к заболеваниям, и усилении действия канцерогенных веществ [5].

Бенз (а) пирен — химическое соединение, представитель семейства полициклических углеводородов, вещество первого класса опасности. Является наиболее типичным химическим канцерогеном окружающей среды, он опасен для человека даже при малой концентрации, поскольку обладает свойством биоаккумуляции [6].

Действие оксида углерода основано на вытеснении кислорода из оксигемоглобина (НЬО) крови, и образовании устойчивого соединения — карбоксигемоглобин (СОНЬ). Диссоциация СОНЬ происходит в 3600 раз медленнее, чем НЬО.

Формальдегид представляет собой раздражающий газ, вызывает дегенеративные процессы в паренхиматозных органах, сенсibiliзирует кожу. Есть указания о сильном действии на центральную нервную систему, особенно на зрительные бугры. Однако такое действие связывают не с прямым действием формальдегида, а с наличием в техническом формалине примеси метилового спирта, а также его распадом в организме на муравьиную кислоту и метиловый спирт, избирательно поражающий зрительные бугры и сетчатку глаза [7].

Общее действие диоксида серы заключается в нарушении углеводного и белкового обмена; угнетении окислительных процессов в головном мозге, печени, селезенке, мышцах; торможении окислительного дезаминирования аминокислот и окисления пировиноградной кислоты; снижении содержания витаминов В1 и С. Токсичность резко возрастает при одновременном воздействии SO<sub>2</sub> и CO.

Для определения количества машин, проходящих за единицу времени через фиксированную длину участка в городе, было выбрано пять точек согласно рис. 1.

Количественную оценку выделяющихся при движении автомобиля газов проводили согласно методике определения выбросов автотранспорта для проведения сводных расчетов загрязнения атмосферы городов утвержденную приказом Госкомэкологии России №66 от 16 февраля 1999 года [8].

Выброс  $i$ -го вредного вещества автотранспортным потоком ( $M_{ki}^n$ ) определяли для конкретной автомагистрали, на всей протяженности которой, структура и интенсив-

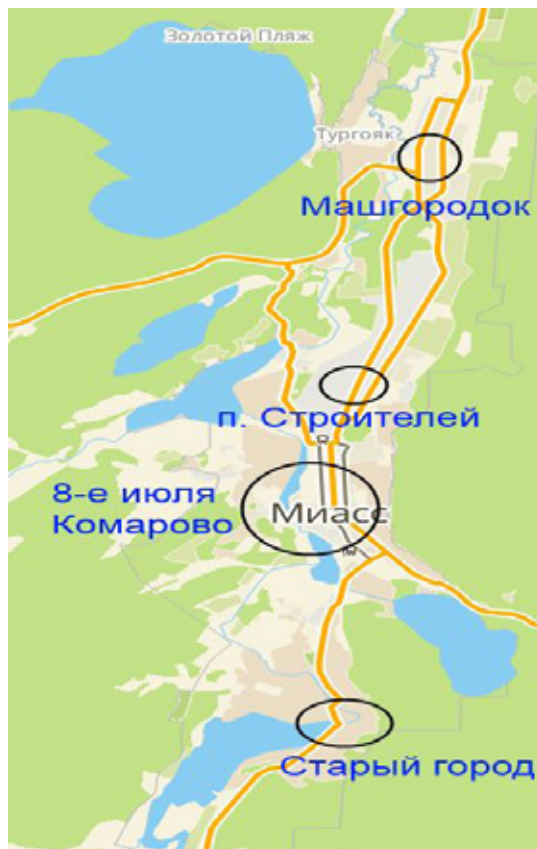


Рис. 1. Точки подсчета количества машин на территории города

ность автотранспортных потоков изменялась не более, чем на 20–25% по формуле

$$M_L = \frac{L}{3600} \sum_1^k M_{ki}^{\Pi} G_k K_{ki} \quad (1)$$

где  $M_{ki}^{\Pi}$  (г/км) — пробеговый выброс  $i$ -го вредного вещества автомобилями  $k$ -й группы для городских условий эксплуатации;

$k$  — количество групп автомобилей;

$G_k$  (1/час) — фактическая наибольшая интенсивность движения, т.е. количество автомобилей каждой из  $K$  групп, проходящих через фиксированное сечение выбранного участка автомагистрали в единицу времени в обоих направлениях по всем полосам движения;

$K_{ki}$  — поправочный коэффициент, учитывающий среднюю скорость движения транспортного потока;

$L$  (км) — протяженность автомагистрали (или ее участка).

Для моделирования границ участков с превышением ПДК по веществам, содержащихся в выхлопных газах, определяли длину ( $B$ )

$$B = \frac{M_{ki}^{\Pi} \cdot 92 \times 10^5}{\text{ПДК} \times L \times h} \quad (2)$$

условного эллиптического цилиндра шириной ( $L$ ) равной длине исследуемого участка. За высоту ( $h$ ) фигуры брали среднюю высоту пятиэтажного дома для районов города с высотными застройками, и высоту двухэтаж-

ного дома, для районов с преобладанием частного сектора. Объем цилиндра рассчитывали исходя из ПДК по конкретному веществу, время выделения газов взяли равным 8 часам.

На основании проведенных исследований были получены следующие результаты (табл. 1). При равной длине участков в районе ул. 8-е Июля и ул. Лихачева (район Комарово), на первом участке за счет разрешенного движения грузового автотранспорта выделение составляющих выхлопных газов значительно превышает показатели второго участка. Так, оксида углерода и диоксида азота в районе ул. 8-е Июля выделяется в среднем на 44,5% больше чем в районе Комарово, формальдегида — на 80%, бенз (а) пирена — на 51%.

Наибольшее выделение составляющих выхлопных газов наблюдалось в районе Старого города, что так же вызвано большим количеством грузовых машин, проходящих по данной автомагистрали.

Значительное выделение выхлопных газов в исследуемых точках обуславливает покрытие ими большой зоны района г. Миасса с превышением ПДК (табл. 2).

Из данных таблицы видно, что максимальная зона покрытия с превышением ПДК наблюдается в Старом городе, минимальная — в поселке строителей. На всех участках большую площадь загрязняет диоксид азота, далее в порядке уменьшения границы с превышением ПДК располагаются оксид углерода, бенз (а) пирен, формальдегид и диоксид серы.



Таблица 1. Выделение составляющих выхлопных газов в различных районах г. Миасса

Район города	Выделение, г/с				
	Оксид углерода	Диоксид азота	Диоксид серы	Формальдегид	Бенз(а)пирен, 10 <sup>-6</sup>
8-е Июля	1,58	0,142	0,0109	0,00143	0,148
Комарово	0,885	0,077	0,00318	0,00028	0,075
Старый город	2,44	0,172	0,00796	0,00074	0,191
Строителей	0,618	0,0472	0,00206	0,00019	0,0506
Машгородок	0,416	0,0312	0,0014	0,00013	0,0332

Таблица 2. Зона покрытия составляющих выхлопных газов с превышением ПДК в различных районах города

Составляющая	пдк, мг\м <sup>3</sup>	В, м				
		8-е Июля	Комарово	Старый город	Строителей	Машгородок
CO	3	309	637	2572	134	180
NO2	0,04	2054	4156	13600	767	1016
SO2	0,05	128	137	503	27	36
Формальдегид	0,003	280	201	780	41	56
Бенз (а) пирен	0,0000001	869	1626	6041	329	433

Таким образом, результаты проведенных экспериментальных исследований показывают, что выделение составляющих выхлопных газов резко возрастает на магистралях с разрешенным движением грузового транспорта. Моделирование зон распространения газов в окружа-

ющей среде с превышением ПДК показывает, что максимальную площадь займут такие газы диоксид азота и бенз (а) пирен. Для снижения негативного воздействия на жителей города можно предложить строительство объездной дороги для грузового транспорта.

Литература:

1. Лобанов, А. И. Оценка воздействия выбросов автотранспортных средств на воздушную среду города и их минимизация: автореферат дис. ... канд. тех. наук // А. И. Лобанов. — Красноярск, 2004. — 19 с.
2. Статистические данные ГИБДД РФ. — <http://www.gibdd.ru/stat>
3. Сюй, Вэньин Выбросы автотранспорта и транспортный шум как факторы риска для здоровья населения мегаполисов: автореферат дис. ... канд. тех. наук // Вэньин Сюй. — М., 1999. — 19 с.
4. Тишкин, С. А. Оценка влияния вредных выбросов грузового автотранспорта на экологическую обстановку в районе его действия: автореферат дис. ... канд. тех. наук // С. А. Тишкин. — М., 2012. — 19 с.
5. Лазарев, Н. В. Справочник для химиков, инженеров и врачей. В 3 т. Т. 3: Вредные вещества в промышленности // Н. В. Лазарев. — 7-е изд., перераб. и доп. — Л.: «Химия», 1976. — 593 с.
6. Токсикологическая характеристика бенз (а) пирена. — <http://ru.wikipedia.org>
7. Лазарев, Н. В. Справочник для химиков, инженеров и врачей. В 3 т. Т. 1: Вредные вещества в промышленности // Н. В. Лазарев. — 7-е изд., перераб. и доп. — Л.: «Химия», 1976. — 571 с.
8. Методика определения выбросов автотранспорта для проведения сводных расчетов загрязнения атмосферы городов. — [http://www.infosait.ru/norma\\_doc/45/45343/index.htm](http://www.infosait.ru/norma_doc/45/45343/index.htm)

## Оценка точности технологического процесса на основе учета погрешностей технологического оборудования

Савин Игорь Алексеевич, кандидат технических наук, доцент;  
Хусаинов Рустем Мухаметович, кандидат технических наук, доцент;  
Мавзутова Гузель Рамисовна

Набережночелнинский филиал Казанского национального исследовательского технического университета им. А. Н. Туполева

Важное значение в плане поддержания и повышения качества выпускаемой продукции машиностроительных предприятий имеет задача обеспечения точности и стабильности технологических процессов. Одним из инструментов решения этой задачи является статистический анализ точности и стабильности технологического процесса [1, с. 5], позволяющий получить, в том числе, прогнозные оценки возможностей технологического производства при освоении новой продукции или выполнить анализ факторов, влияющих на вышеприведенные параметры. Эту задачу можно решить, применяя имитационное математическое моделирование технологической системы. Математическая модель должна учитывать геометрические и кинематические особенности формообразования и функциональный подход к моделированию погрешностей технологической системы. Наиболее удобно в этом отношении использование математического аппарата преобразования координат, использующего матрицы и векторы четвертого порядка [2, с. 163].

Технологическая система, помимо заданных функциональных воздействий, испытывает также влияние возмущений. Во время работы на станок действует множество геометрических, силовых, температурных факторов. Это приводит к нарушению относительного положения и перемещения узлов станка, в том числе и рабочих органов. То есть, появляются малые перемещения и повороты узлов станка, которые приводят к нарушению точности выполнения формообразующих движений, а, следовательно, к нарушению точности образования производящих линий и геометрических поверхностей. Вследствие этого, реальные координаты точки обрабатываемой поверхности оказываются отличающимися от их идеального положения.

В соответствии с принятым подходом погрешность представляет собой полную вариацию функции положения исполнительного органа (инструмента):

$$\Delta r_3 = \sum_{i=0}^l A_{0,i} \delta A_i A_{i,l} r_u \quad (1)$$

где  $A_{0,i}$  — матрица преобразования координат от заготовки до  $i$ -го элемента, в котором действует погрешность,  $\delta A_i$  — матрица вариации  $i$ -го элемента (матрица погрешностей данного элемента),  $A_{i,l}$  — матрица преобразования координат от  $i$ -го элемента до инструмента,

Типовая матрица вариаций имеет вид:

$$\delta A_i = \begin{pmatrix} 0 & -\delta C_i & \delta B_i & \delta x_i \\ \delta C_i & 0 & -\delta A_i & \delta y_i \\ -\delta B_i & \delta A_i & 0 & \delta z_i \\ 0 & 0 & 0 & 0 \end{pmatrix} \quad (2)$$

где  $\delta x_i, \delta y_i, \delta z_i$  — линейные погрешности по осям координат;  $\delta A_i, \delta B_i, \delta C_i$  — погрешности поворота относительно соответствующих осей.

Для моделирования процесса образования реальной поверхности изделия, погрешности, входящие в выражения типа (2), необходимо классифицировать как случайные и систематические. Однако необходимо понимать, что такое разделение достаточно условно, поскольку, хотя систематические погрешности изменяются закономерно, параметры реализации этого изменения в каждом конкретном случае будут случайными, находящимися в границах диапазона рассеяния.

К систематическим погрешностям можно отнести:

1. *Геометрические погрешности оборудования и оснастки.* Эти величины определяются по результатам соответствующих испытаний. Рекомендуется приводить не дискретные числовые значения, а функциональные зависимости, характеризующие изменение данной погрешности по длине перемещения подвижного узла.
2. *Износ узлов станка.* Наибольшее влияние на точность обрабатываемых поверхностей оказывает износ направляющих. В результате износа происходит искажение формы направляющих и искажение траектории перемещения подвижного узла по ней.
3. *Износ инструмента.* Наибольшее влияние оказывает износ инструмента по задней поверхности.
4. *Износ установочных элементов приспособления.*
5. *Статические упругие деформации.* Величина данной погрешности определяется по результатам испытаний на жесткость или путем конечно-элементного математического моделирования и приводится к конечным звеньям технологической системы, несущим инструмент и заготовку.
6. *Тепловые деформации.* Определяются по результатам испытаний или путем математического моде-

лирования и также приводятся к конечным звеньям технологической системы.

К случайным погрешностям относятся:

1. *Погрешности позиционирования подвижных узлов станка.* Погрешность позиционирования является нормально распределенной случайной величиной с математическим ожиданием и дисперсией, величины которых определяются из результатов испытания станка на точность позиционирования.
2. *Сдвиг между фазами погрешностей,* обусловленный случайным расположением элементов технологической системы, в частности, оснастки друг относительно друга. Предполагаем, что сдвиг фаз равномерно распределен на интервале  $[0, 2\pi]$ .

С учетом имеющихся погрешностей формируется вектор составляющих погрешности обрабатываемой поверхности. Координаты реальной поверхности описываются векторным уравнением:

$$r'_3 = r_3 + \Delta r_3 \quad (3)$$

где  $r_3$  — вектор координат идеальной (номинальной) поверхности заготовки.

Для определения показателей точности размера, определяется прилегающая поверхность, например, в случае обработки отверстия — прилегающий цилиндр. Диаметр этого цилиндра определяется исходя из координат реальной поверхности (3), и будет считаться диаметром реальной поверхности  $D_p$ . Погрешность размера

$\Delta_p$  определится как:

$$\Delta_p = D_p - D_n \quad (4)$$

где  $D_n$  — диаметр номинальной поверхности.

Погрешность формы  $\Delta_\phi$  определяется как наибольшая разность между точками реальной поверхности и реального прилегающего цилиндра. Погрешность расположения  $\Delta_n$  определяется как разность между положением реального прилегающего цилиндра (3) и номинального цилиндра.

В процессе математического моделирования, изменяя значения выражений, соответствующих систематическим и случайным погрешностям, получим множество векторов  $\{r'_{zi}\}$ , соответствующих реальным изготовленным поверхностям и, соответственно, множества погрешностей размеров  $\{\Delta_{pi}\}$ , формы  $\{\Delta_{\phi i}\}$  и расположения  $\{\Delta_{ni}\}$ . Отдельные элементы этих множеств характеризуют точность обрабатываемой поверхности в различные моменты времени.

Точность технологического процесса оценивается индексом воспроизводимости [3, с.12]:

$$C_p = \frac{ES - EI}{6\sigma} \quad (5)$$

где  $ES$  (для валов  $es$ ) — верхнее предельное отклонение,  $EI$  (для валов  $ei$ ) — нижнее предельное отклонение,  $\sigma$  — среднее квадратичное отклонение выборки, состоящей из  $N$  элементов, выбранных из множества  $\{\Delta_{pi}\}$  или  $\{\Delta_{\phi i}\}$  или  $\{\Delta_{ni}\}$ .

Для оценки смещения получаемого размера от настроенного определяется индекс [3, с.15]:

$$C_{pk} = \min(C_{pu}, C_{pl}) \quad (6)$$

где  $C_{pu}$  — верхний показатель воспроизводимости:

$$C_{pu} = \frac{ES - \bar{\Delta}}{6\sigma} \quad (7)$$

$C_{pl}$  — нижний показатель воспроизводимости:

$$C_{pl} = \frac{\bar{\Delta} - EI}{6\sigma} \quad (8)$$

$\bar{\Delta}$  — среднее значение в выборке, состоящей из  $N$  элементов, выбранных из множеств  $\{\Delta_{pi}\}$ ,  $\{\Delta_{\phi i}\}$ ,  $\{\Delta_{ni}\}$ .

Индексы могут быть определены для любого из показателей точности размера, формы и расположения обрабатываемой поверхности.

Вопрос об объеме и периодичности выборки  $N$  необходимо рассматривать, исходя из того, с какой целью производится исследование:

– Если необходимо исследовать технологическую надежность производства, то рассматривается последовательная выборка из изделий в оперативном плане, то есть в периоде, примерно сопоставимом со стойкостью инструмента. Внимание при этом обращается на стабильность обеспечения размера, зависящего от множества  $\{\Delta_{pi}\}$ .

– Если исследуется влияние показателей технологического оборудования и оснастки на точность выпускаемых изделий, то выбираются равномерно элементы множеств  $\{\Delta_{pi}\}$ ,  $\{\Delta_{\phi i}\}$ ,  $\{\Delta_{ni}\}$  в среднесрочном плане, то есть, на протяжении периода времени, равного нескольким месяцам или году. В этом случае, главным образом рассматриваются отклонения формы и взаимного расположения поверхностей.

Предлагаемая методика прогнозирования точности и стабильности технологического процесса дает возможность:

- на стадии подготовки производства оценить возможности производства по обеспечению заказа на изготовление изделий;
- подобрать необходимые средства технологического оснащения с параметрами, обеспечивающими необходимый уровень точности и стабильности процесса;
- разработать мероприятия по обеспечению стабильности процесса в оперативном плане, в частности, разработать регламент смены инструмента и подналадки технологической системы;
- определить влияние различных факторов технологической системы на точность и стабильность технологического процесса в разных временных интервалах;
- разработать стратегию организации техобслуживания и ремонта технологической системы, с тем, чтобы обеспечить стабильность технологического процесса в среднесрочном плане.

#### Литература:

1. ГОСТ Р 50–601–20–91. Рекомендации по оценке точности и стабильности технологических процессов (оборудования). М., 1991–15 с.
2. Решетов, Д. Н., Портман В. Т. Точность металлорежущих станков. М.: Машиностроение, 1986. — 336 с.
3. StatSoft, Inc. Электронный учебник по статистике. Москва, StatSoft. — 2001. WEB: <http://www.statsoft.ru/home/textbook/default.htm>.

## Интенсификация обучения с использованием информационных технологий

Салихов Ильдар Шарипович, кандидат педагогических наук, доцент;

Конюхова Валентина Михайловна, кандидат технических наук, доцент

Елабужский филиал Казанского национального исследовательского технического университета имени А. Н. Туполева

Используя мультимедиа технологии можно значительно сократить сроки обучения определенной дисциплине. При обучении, на первом этапе проводится оценка психофизических характеристик с использованием тестовых программ. При этом проверяется скорость реакции, пороги осознания, готовность к психофизической саморегуляции состояния, адекватность реакции на обучающие сигналы. С этой целью обучаемым посредством тестовой программы предъявляются эталонные задания, и регистрируется реакция на них. В зависимости от реакции и ответов формируется система количественной оценки психофизических характеристик личности.

Для обеспечения следующего этапа информационной стимуляции учебная информация должна предъявляться большими объемами. Эти блоки содержат от пяти до десяти значащих единиц (абзацев, правил, формул, знаков и т.д.). Используется навязанный ритм подачи информации, когда каждый экран предъявляется на время 80 мс, или свободный режим с предъявлением каждого экрана после нажатия клавиши. Предъявляемые экраны строятся таким образом, чтобы исключить интерференцию изображений — каждый последующий экран имеет на-

клон строк, на 30 градусов отличающийся от предыдущего. На этапе предварительной стимуляции мультимедийная программа обеспечивает обратную связь при освоении приемов психической саморегуляции состояния. С этой целью регистрируются некоторые параметры обучаемого, на экран выводится результат анализа этой регистрации. При этом на экране могут задаваться инструкции например изменить заданный параметр. Аналогичным образом задаются упражнения для самоподготовки.

На этапе обучения ускоренному чтению с помощью компьютера осуществляется тренировка по повышению скорости восприятия информации. Для этого на экране задаются зрительные образы. Для оперативной оценки усвоения приемов скорочтения применяются тесты, обеспечивающие количественную оценку скорости восприятия информации.

Следующий элемент это определение оптимальной скорости обучения и на основе этого параметра формирование программы обучения.

Таким образом интенсификация обучения возможна с использованием мультимедиа технологий и систем обратной связи.

#### Литература:

1. Вилотиевич, М. От традиционной к информационной дидактике // Вестник Московского университета. Серия 20. Педагогическое образование. — 2003. — № 1. — с. 46–48

2. Монахов, В. М. Проектирование современной модели дистанционного образования // Педагогика. — 2004. — №6. — с. 11–20.
3. Гринэйджел, Ф. Иллюзии онлайн-обучения: почему мы не используем возможности Интернет-технологий (The Illusion of E-learning: Why We Are Missing Out On the Promise of IP Technology): [Электронный ресурс]. — Режим доступа: <http://e-commerce.ru/digests/foreign/issue91/press2092.html>

## Инновационно-конкурентные основы развития малого предпринимательства в Республике Татарстан

Сафиуллина Роза Танисовна, кандидат экономических наук, доцент  
Альметьевский филиал института экономики, управления и права

Социально-экономическое развитие страны и ее регионов, в том числе Республики Татарстан, в последнее десятилетие характеризуется основными инновационно-конкурентными преимуществами в сфере малого предпринимательства.

Инновационный аспект является важной составляющей малых и средних предприятий, и играют огромную роль в решении текущих социально — экономических проблем регионов.

Ситуация в малом и среднем предпринимательстве находится под влиянием долгосрочных тенденций, сложившихся в данном секторе экономики. На протяжении последних четырех лет здесь наблюдается заметное снижение числа средних предприятий — с 759 до 478, а также индивидуальных предпринимателей — со 128,3 тыс. чел. до 90,6 тыс. чел. При этом рост малых предприятий — с 41,5 тыс. ед. до 49,6 тыс. ед. не компенсирует данные потери, что указывает на глубокие структурные и институциональные причины, препятствующие развитию сектора частного предпринимательства

Уровень концентрации можно оценить по распределению производства добавленной стоимости в республике. Так, в 2013 году 86 предприятий произвели более 1 млрд. руб. добавленной стоимости, 55 предприятий — от 650 млн. руб. до 1 млрд. руб. В целом почти 200 предприятий в республике производят 82,3% всей добавленной стоимости.

Кроме того, недостаток кредитных ресурсов, а также их высокая стоимость ограничивают естественные механизмы роста малых предприятий и их перемещение в категорию средних.

Доля малых предприятий в ВРП в январе-декабре 2013 года составила 22,9%, а средних предприятий — 2,7%. За последние четыре года общая доля малых и средних предприятий практически стагнирует. Если в 2010 году данный показатель составлял 24,5%, то в 2013 году — 25,6%.

Наибольшая доля субъектов малого предпринимательства наблюдается в бытовых услугах, оказываемых населению, — 93%. В общественном питании малому

предпринимательству принадлежит 65,8%, в розничной торговле — 59,1%, в строительстве — 50,9%, в оптовой торговле — 34%.

Отметим, что в структуре производства добавленной стоимости торговля занимает 5,7%, строительство — 3,8%, транспорт и связь — 8,5%. Решение задачи увеличения доли малых и средних предприятий в ВРП республики заключается в стимулировании их проникновения в отрасли с высокой долей производства добавленной стоимости — добывающую и обрабатывающую промышленность в качестве субподрядчиков более крупных предприятий.

Поскольку малые и средние предприятия оказались «заперты» в отраслях с низкой долей производства добавленной стоимости, это негативно сказывается на возможностях создавать новые рабочие места и генерировать финансовые потоки.

Общая численность занятых на малых и средних предприятиях, а также индивидуальных предпринимателей в январе-декабре 2013 года составила 482,8 тыс. чел., что на 4,2% меньше, чем в 2012 году. Численность занятых на малых предприятиях снизилась на 0,5%, на средних предприятиях — на 2,2%, число индивидуальных предпринимателей сократилось на 16,5%.

Однако в 2014 году наблюдается замедление экономического роста как в Татарстане, так и в России в целом. На снижение экономической динамики основное влияние оказало замедление темпов роста в промышленном производстве (со 101,0% в январе-августе 2013 года до 100,6% в январе — августе 2014 года) и в строительстве (со 101,3% до 100,1%, соответственно). При этом сохраняющиеся потребительский спрос (темпы роста оборота розничной торговли составили 103,6% к январю-августу прошлого года) и инвестиционная активность предприятий (темпы роста в первом полугодии — 104,9%) поддержали экономический рост.

В результате по итогам января-августа 2014 года темпы роста валового регионального продукта составили 101,3% к уровню января-августа 2013 года (ВВП РФ — 100,7%).

Индекс промышленного производства (далее — ИПП) в январе-августе 2013 года ниже среднероссийского уровня на 0,7 п. п. В добыче полезных ископаемых ИПП вырос на 1,0% к уровню января-августа прошлого года (в РФ — на 0,8%). В обрабатывающих производствах темпы роста ИПП в январе-августе увеличились на 0,8% (в РФ — на 2,2%). В производстве и распределении электроэнергии, газа и воды ИПП снизился на 4,1% (в РФ — на 1,9%).

Значительное влияние на низкий уровень ИПП оказала отрицательная динамика в следующих обрабатывающих производствах:

— химическое производство — 98,0% (в РФ — 100,3%);

— производство резиновых и пластмассовых изделий — 99,3% (в РФ — 103,9%);

— текстильное и швейное производство — 65,0% (в РФ — 102,6%);

— производство кожи, изделий из кожи и производство обуви — 90,1% (в РФ — 100,1%).

Темпы роста сельскохозяйственного производства в январе-августе 2014 года составили 101,0% в сопоставимых ценах к уровню аналогичного периода прошлого года, что значительно ниже среднероссийского уровня (104,9%). Следует отметить, что впервые за последние 5 месяцев в сельскохозяйственном производстве наблюдается положительная динамика.

На сегодняшний день в Татарстане действует республиканская программа развития малого и среднего бизнеса «Развитие малого и среднего предпринимательства в Республике Татарстан на 2014–2016 годы». Общий объем финансирования Подпрограммы составляет 2407853000 рублей, в том числе: средства бюджета Республики Татарстан — 2407853,0 тыс. рублей.

Литература:

1. Министерство экономики РТ, режим доступа: <https://uslugi.tatarstan.ru>
2. Послание президента РФ федеральному собранию на 2015 год 4 декабря, режим доступа: [kremlin.ru](http://kremlin.ru)
3. Налоговые ставки по малому бизнесу в РТ, режим доступа: <https://info.tatcenter.ru>

## Проблемы импортозамещения в современных российских условиях

Серикова Наталия Владимировна, кандидат экономических наук, доцент

Альметьевский филиал Казанского национального исследовательского технического университета имени А. Н. Туполева

Вопрос о повышении эффективности российской экономики, ухода от сырьевой зависимости, нечувствительности к колебаниям мировых цен на нефть, к изменениям курса рубля по отношению к мировым валютам имеет свою актуальность довольно длительное время. Проблема импортозамещения продуктов и технологий для России не является чем-то новым. Однако, в условиях политической нестабильности, когда с марта 2014

Однако текущие события 2014 года внесли определенные коррективы в предпринимательскую среду и на уровне Правительства РФ принимаются меры по поддержке малого и среднего предпринимательства, которые должны реализовываться совместно с регионами, в том числе и РТ.

Таким образом, в соответствии с посланием президента РФ федеральному собранию от 4 декабря 2014 года должно увеличиться объем госзаказов до 30% для малых предприятий в том числе и в РТ;

— будет осуществлена реализация режима «надзорных каникул», в рамках которого если предприятие три года работает без нарушений, то на следующие три года оно освобождается от плановых проверок.

— малые предприятия, которые регистрируются впервые, получают двухлетние налоговые каникулы.

— налоговые ставки для сферы предпринимательства на текущие 4 года останутся неизменными;

— приоритетным при государственной поддержке будет являться инновационная составляющая в предпринимательстве.

Помимо этого, в РТ в 2015 году будут предоставлены налоговые льготы для малого бизнеса, снижен налог по упрощенной системе с 6 до 1,5%, а также единый налог на вмененный доход планируется снизить до 7,5%, что даст основу для развития малого предпринимательства в перспективе.

Таким образом, сфера малого предпринимательства требует особого внимания и поддержки со стороны правительства РФ и региональных органов власти, которая должна стать основой для развития инновационных технологий в данной сфере.

ряд стран начал вводить санкции по отношению к России, в условиях резкой девальвации рубля в декабре 2014 года, которая привела к повышению тревоги населения и экономических агентов относительно экономических трендов в 2015 году, она встала особо остро и потребовала более значимых и действенных шагов, как от государственных, так и от бизнес-структур. В этих условиях появляется в первую очередь необходимость определения критиче-

ских направлений импортозамещения, где Россия сможет осуществить прорыв, где она сможет применять новые опережающие технологии.

Поскольку вопрос импортозамещения приобрел особую злободневность, стал жизненно важным для многих российских компаний и требует от государства решительных действий, нужно дать четкое определение импортозамещения, обозначить строгие критерии для этой категории. На наш взгляд, основой определения категории «импортозамещение» должно стать развитие науки и технологий, а не отдельных продуктов. Простое копирование не даст ожидаемого эффекта. С этих позиций необходимо рассматривать не единичные фрагментарные действия отдельных структур и регионов, а создание целостных национальных систем, которые будут способствовать развитию российских конкурентных импортозамещающих производств.

Решение многих проблем, с которыми Россия подошла к 2015 году, на наш взгляд, в комплексе возможно путем формирования в регионах инновационных промышленно-образовательных кластеров. Именно такая форма кластеров даст возможность сделать рывок в создании и развитии импортозамещающих производств.

В современной экономической литературе содержится значительный объем теоретических и эмпирических работ, посвященных анализу динамики и структуры импорта, проблемам оценки спроса, в том числе на импортные товары. Значительное число работ таких авторов как А. Дитон, Г. Тейл, П. Изард, Н. Джей, Л. Притчетт, М. Голдстейн, М. Хан, Дж. Маркес, А. Сенхаджи и др. посвящено оценке влияния различных факторов на спрос на импорт в развитых и развивающихся странах, в переходных экономиках, а также анализу отдельных факторов, определяющих динамику выпуска и импорта. Если говорить о кластерах, то считается, что понятие кластера в экономику ввел М. Портер. Согласно его теории, кластер — это группа географически соседствующих взаимосвязанных компаний (поставщики, производители) и связанных с ними организаций (образовательные заведения, органы государственного управления, инфраструктурные компании), действующих в определенной сфере и взаимодополняющих друг друга. Он рассматривал кластер как способ повышения конкурентоспособности экономической системы [1].

Анализ современного состояния процесса формирования и функционирования кластеров показывает проблемы, которые необходимо учитывать и решать, как научному сообществу, так и государственным структурам.

Первая проблема, на наш взгляд, связана с применением зарубежного опыта кластерного развития. Можно ли напрямую переносить международные наработки на российскую практику, однозначно сказать трудно.

Вторая проблема — определение границы между «конструктивным» кластером и «деструктивным» монополистическим сговором. Здесь можно уточнить, что отличие кластерного образования от других экономических

образований заключается в том, что промышленные предприятия и другие учреждения кластера не идут на полное слияние, а формируют механизм взаимодействия, позволяющий при сохранении статуса юридического лица сотрудничать с другими предприятиями кластера и за его пределами. Кластеры позволяют использовать сложные комбинации конкуренции и кооперации.

Третья проблема — определение возможностей и преимуществ интеграции предприятий конкретного региона в кластеры. Россия — страна, обладающая огромной территорией. Российские регионы развиваются по-разному, уровни эффективности регионов разнятся в разы. Методические подходы по созданию кластеров должны учитывать такую специфику. Здесь же можно назвать и неоднородную восприимчивость инноваций и способность генерации инноваций.

Четвертая проблема связана с кадровой составляющей процесса кластеризации. Для большинства учебных заведений, организующих подготовку специалистов, требуемых экономике, характерны устаревшие образовательные процессы и организационные структуры, противоречия в развитии институциональной и образовательной структур вузов, слабая интеграция вузов и вузов в экономику региона. Часто взаимодействие образовательных учреждений и промышленных предприятий носит формальный характер, в основном обусловлено административным нажимом, потенциальные работодатели не заинтересованы в совместной с образовательными учреждениями подготовке специалистов. Наблюдается ограниченность деятельности вузов границами муниципальных образований, субъектов РФ, либо макрорегиона из-за неразвитости сетевого взаимодействия.

К пятой группе проблем предлагается отнести недостаточность качества и доступности транспортной и инженерной инфраструктуры; отсутствие системы эффективных информационных коммуникаций между участниками кластера; ограниченность доступа к зарубежным рынкам, особенно актуальной в период действия санкций ряда стран по отношению к России; низкий уровень кооперации, отражающейся в низкой доле комплектующих, производимых внешними поставщиками.

Однако, несмотря на массу проблем, появляющихся в кластерных процессах, существует множество фактов, подтверждающих необходимость создания и поддержки российских кластеров. Это выражается в мультипликативном эффекте кластеризации для российской экономики, в том числе и в значительном подъеме отечественной промышленности, что позволит снизить зависимость российской экономики от негативного влияния внешних факторов. В представленной модели влияния кластеров на экономическую политику региона хорошо прослеживаются все направления, по которым возможно получение эффектов.

Выгоды кластера проявляются по всем направлениям кластерных связей: стимулируются научно-исследовательские работы, находятся необходимые средства

для внедрения новых разработок и стратегий для производителей, пришедших в кластер; обеспечиваются свободный обмен информацией и быстрое распространение новшеств; появляются совершенно новые возможности и пути повышения конкурентоспособности благодаря использованию взаимосвязей внутри кластера; создаются новые рабочие места, работники предприятий кластера получают возможность доведения своей квалификации до уровня, требуемого работодателем, студенты ссузов и вузов получают возможность в рамках кластера получить те компетенции, которые нужны работодателю, реализовывать свой интеллектуальный потенциал в рамках создания инновационных продуктов кластера; взаимодействуют предприятия разных отраслей, что дает возможность перехода от узкой специализации к интеграции в управленческой деятельности; объединяются предприятия и организации различной направленности (промышленные предприятия, образовательные учреждения, научно-исследовательские структуры, венчурные фирмы и т.д.), что приводит к возрастанию роли инноваций и предпринимательства; вовлекаются предприятия различных форм собственности, что способствует формированию эффективных механизмов рыночной конкуренции; увеличивается скорость выхода продукции через внедрение инноваций и предприятия кластера ориентируются на создание высокой добавленной стоимости и повышение качества работ; поддерживается благоприятный инвестиционный климат, что обеспечивает рост количественных и качественных показателей инвестиций в расширенное производство товаров и услуг.

Таким образом, в условиях острой необходимости развития импортозамещения в России должны активизироваться инновационные процессы, процессы создания собственных производств конкурентоспособных продуктов

#### Литература:

1. Портер, М. Ю. Конкуренция. М.: Издат. дом «Вильямс», 2005.
2. О долгосрочной государственной экономической политике: Указ Президента РФ от 7 мая 2012 г. № 596
3. Стратегия инновационного развития России до 2020 года
4. Глухова, М. Кластеры — нужны ли они российской экономике? // Промышленник России. 2012. № 10.
5. Егорова, М. С. Технологические платформы и кластеры как инструменты модернизации экономического развития // Фундаментальные исследования. — 2013. — № 11—8. — с. 1626—1630

и технологий. Обеспечение такой активизации возможно при оживлении кластерного развития регионов путем создания инновационных промышленно-образовательных кластеров; государственной поддержки кластеров на всех уровнях развития производства, основанном на сильных территориальных сторонах и региональных преимуществах; организации хорошего взаимодействия между федеральными органами власти, выстроенном на определенном понимании федерального центра, как строятся кластеры в регионах; формирования эффективного механизма взаимодействия участников кластера, использования сложных комбинаций конкуренции и кооперации; тесной взаимосвязи науки, образования, бизнеса и государства, что позволит ему быть включенным в происходящие изменения в технологических и производственных сферах. Тем самым кластеры становятся «локомотивами» отечественного производства и обеспечивается мультипликативный эффект роста экономического благосостояния страны.

В силу ограниченности возможностей действующих инструментов государственной поддержки кластеров (жесткие бюджетные ограничения на федеральном и региональном уровнях; государственные и федеральные целевые программы отражают отраслевые приоритеты, но не учитывают приоритеты развития кластеров), возникает необходимость определения меры государственной поддержки (направления поддержки, ее финансовое и организационное обеспечение). Кроме того, появляется потребность в структуризации унифицированного инновационного промышленно-образовательного кластера, поскольку российские регионы отличаются большим разбросом по показателям уровня развития. Недостаточность разработанности данных проблем дают основания положить их в основу дальнейших исследований автора.



## Аккредитация органов сертификации и испытательных лабораторий в связи с введением федерального закона «Об аккредитации в национальной системе аккредитации»

Слесарев Евгений Николаевич, кандидат технических наук, доцент;  
Бережко Людмила Николаевна, старший преподаватель  
Миасский филиал Южно-Уральского государственного университета

*Описана специфика аккредитации органов по сертификации и испытательных лабораторий в свете введения федерального закона «Об аккредитации в национальной системе аккредитации» на примере Южно-Уральского технического общества.*

**Ключевые слова:** сертификация, аккредитация, сертификационные испытания.

Предполагается, что с введением новой системы процесс аккредитации станет безболезненным для добросовестного бизнеса. Но так ли это на самом деле?

Основным недостатком старой системы аккредитации было то, что органы по сертификации и испытательные лаборатории, соблюдающие все необходимые процедуры, не выдерживали конкуренции с теми, кто выдавал ничем не подтвержденные бумажки (именуемые сертификатами) и демпинговали на этом.

Согласно закону «Об аккредитации» органы сертификации и испытательные лаборатории должны соответствовать критериям аккредитации, которые устанавливаются на основании международных стандартов федеральным органом исполнительной власти, осуществляющим функции по выработке государственной политики и нормативно-правовому регулированию в области аккредитации.

Таким органом исполнительной власти признано Минэкономразвития России, утвердившего приказом №682 от 16.10.2012 года «Критерии аккредитации органов по сертификации и испытательных лабораторий (центров) и требований к ним»

В настоящее время проводится серьезная чистка органов по сертификации и испытательных лабораторий. Так, за январь 2014 г. «Росаккредитация» приостановила или отменила действие аттестатов аккредитации более ста органов по сертификации и испытательных лабораторий. («Российская бизнес-газета» от 04.03.2014 г.)

Понимая необходимость в наведении порядка в области аккредитации, у нас вызывает тревогу тот факт, что формальное применение «критериев» к оценке соответствия может ухудшить положение в вопросе подготовки специалистов и оснащенности испытательных лабораторий.

Проиллюстрируем эти опасения на следующем примере.

Испытательный центр Государственного ракетного центра (ИЦ ГРЦ) совместно с органом сертификации (ныне ООО «Южно-Уральское техническое общество (ООО «ЮУрТО»)) были созданы при участии Росстандарта в период, когда в стране формировались рыночные отношения, был принят Закон «О защите прав потреби-

телей» и создавалась сеть органов сертификации и испытательных лабораторий (1992 г.).

ИЦ был привлекателен своей оснащенностью испытательным оборудованием и наличием квалифицированных кадров, ведь это крупнейший испытательный центр. С годами в испытательном центре сформировался коллектив, способный проводить сложные сертификационные испытания, создавалось и закупалось новое оборудование.

Многие годы ИЦ имел аттестат аккредитации на независимость и компетентность.

Однако отсутствие полноценного оборонного заказа побудило предприятие заняться некоторыми конверсионными направлениями: оборудованием для пищевой промышленности, медицинской промышленности, пожарной техники и др.

Это были разработки образцов новой техники, а не серийное производство, поскольку ГРЦ, обладая научно-техническими кадрами, не обладает в достаточной мере ни производственной базой, ни структурой промышленного предприятия.

Однако, включение в устав предприятия конверсионных направлений деятельности послужило основанием того, что при очередной аккредитации ИЦ ГРЦ был лишен статуса независимого испытательного центра.

Это обстоятельство поначалу не беспокоило работников ИЦ, т.к. для признания протоколов испытаний для целей сертификации, достаточно было иметь подтверждение того, что испытания проводились в присутствии представителя органа сертификации. Выполнить это условие не представляло труда.

Со временем работники ИЦ стали отмечать, что некоторые постоянные заказчики перестали к ним обращаться с заказами на проведение испытаний по причине «дороговизны» этих испытаний. Бывшие клиенты откровенно говорили о том, что в столице они имеют возможность получить сертификат за более низкую цену, не предъявляя на испытания образцы продукции и не проводя самих испытаний.

В результате интерес ИЦ ГРЦ к испытаниям с целью подтверждения соответствия стал падать.

В настоящее время ИЦ ГРЦ не включен в единый перечень испытательных лабораторий Таможенного союза, а это значит, что его деятельность постепенно сходит на нет.

Формально основной причиной того, что ИЦ ГРЦ не включен в единый перечень, является невыполнение требования п. 20.4 приказа Минэкономразвития России от 16.10.2012 г. №682 «Об утверждении Критериев аккредитации органов по сертификации и испытательных лабораторий (центров) и требований к ним».

Так, п. 20.4 требует наличие системы обеспечения независимости и беспристрастности лаборатории при осуществлении деятельности и установление требований, включающих:

а) меры предотвращения и разрешения конфликта интересов,

б) гарантии независимости лаборатории от коммерческого, финансового, административного или иного давления, способного оказать влияние на качество выполняемых лабораторных работ (в случае, если лаборатория участвует в качестве третьей стороны в работах по подтверждению соответствия),

в) обязанность лаборатории не участвовать в осуществлении видов деятельности, которые снизили бы доверие к ее непристрастности.

За 20 лет существования испытательного центра не было случая, чтобы результаты испытаний, зафиксированные в протоколах испытаний, были связаны не с фактическими результатами, а с каким-то коммерческим, финансовым или административным давлением. Доля испытаний по подтверждению соответствия слишком мала в общем объеме работ предприятия, чтобы кому-то была выгодна подтасовка результатов.

Тем не менее, упоминание в Уставе предприятия деятельности, совпадающей с областью аккредитации, привела к утрате независимости испытательной лаборатории. А это значит, что в Челябинской области и в соседних областях нет лаборатории для испытаний оборудования электротехнической, нефтехимической промышленности и т.д.

Конечно, просто вычеркнуть из списка лаборатории, не удовлетворяющие каким-либо требованиям, куда сложнее создать при необходимости на пустом месте новую лабораторию с обученным персоналом и оснащенную оборудованием. Еще труднее представить себе выживание лаборатории исключительно за счет сертификационных испытаний.

В целом, сокращение числа лабораторий в регионах может привести к снижению качества сертификационных испытаний по причине удаленности лабораторий от заказ-

чика, а, следовательно, заказчики по-прежнему будут искать обходные пути для приобретения сертификата.

Орган сертификации ООО «ЮУрГО» также не включен в перечень органов Таможенного союза. Основной причиной явилось несоответствие новому критерию, изложенному в приказе Минэкономразвития России от 12.10.2012 г. №682. Критерий требует «наличие в органе сертификации по основному месту работы не менее трех работников, участвующих в выполнении работ по подтверждению соответствия, имеющих: высшее, среднее профессиональное или дополнительное профессиональное образование по профилю, соответствующему области аккредитации; стаж работы по подтверждению соответствия в области аккредитации, указанный в заявлении об аккредитации или в аттестате аккредитации, не менее трех лет».

В ОС ООО «ЮУрГО» до приказа на постоянной основе работали двое штатных экспертов. Возникает вопрос, где же сразу после выхода приказа найти третьего эксперта с трехлетним стажем? ОС ООО «ЮУрГО» широко использовал услуги аттестованных экспертов-совместителей. Всего 8 человек. При неритмичной загрузке, в условиях увеличения доли декларируемой продукции и снижения доли сертифицируемой стабильная зарплата штатных экспертов становится проблематичной. Использование совместителей в таких условиях имеет свой резон.

Интересно отметить, что закон «Об аккредитации» предполагает использование экспертов по аккредитации, для которых экспертная организация не является основным местом работы. Для этого эксперт направляет в орган аккредитации заявление о выборе экспертной организации, с которой он будет осуществлять взаимодействие.

Получается, что требования Минэкономразвития более жесткие, чем требования Федерального закона «Об аккредитации».

Почему бы не использовать подход, изложенный в упомянутом законе применительно к экспертам по продукции?

Итак, испытательный центр и орган сертификации не включены в единый перечень испытательных лабораторий и органов сертификации. Их деятельность постепенно угасают. Причиной этого являются вновь введенные критерии аккредитации органов по сертификации и испытательных лабораторий и требований к ним.

Остается надеяться, что в подзаконных актах, которые сейчас готовятся, будут даны разъяснения по более гибкому применению требований Минэкономразвития, которые позволят сохранить в строю органы по сертификации и испытательные центры, добросовестно работавшие в течение многих лет.

#### Литература:

1. Федеральный закон об аккредитации в национальной системе аккредитации от 28 декабря 2013 г. №412 — ФЗ.
2. Приказ Минэкономразвития России от 16 октября 2012 г. №682
3. Шипов, С. В. интервью «Российской газете» от 06 марта 2014 г.

## Качество образования и принципы ИСО 9000

Слесарев Евгений Николаевич, кандидат технических наук, доцент;  
Горшков Владимир Александрович, кандидат технических наук, доцент  
Миасский филиал Южно-Уральского государственного университета

*Рассматриваются аспекты и возможности реализации основных принципов менеджмента качества применительно к реформам российского образования.*

**Ключевые слова:** система менеджмента качества, управление качеством, образование.

Образование — это основа основ любой социальной систем и поэтому проблема качества образования касается всех граждан Российской Федерации (РФ) от рождения и до глубокой старости. Действительно, как только человек появляется на свет, его начинают учить, при этом процесс обучения можно разделить на пять основных этапов:

От рождения до 6÷7-ми лет (сначала это родители, поэтому это могут быть дошкольные учреждения: ясли и детские сады). По итогам обучения в этот период ребенок не проходит никакой аттестации (по крайней мере, законодательно это не закреплено).

От 6÷7-ми лет до 17÷18 лет: обязательное среднее образование (11 лет). Именно на этом этапе в головы юных граждан закладываются представления о том обществе и стране, в которой они живут, а также специальные знания. Официально получение среднего образования подтверждается сдачей единого государственного экзамена (ЕГЭ) и аттестатом о среднем образовании.

Старше 17÷18 лет: около 80% выпускников средних школ в настоящее время стремятся поступать в ВУЗы для получения высшего образования, однако, далеко не все, из поступивших в ВУЗы, заканчивают их и, поэтому вынуждены, с некоторым опозданием, получать профессиональное образование; около 20% выпускников средних школ, получают профессиональное образование (колледжи, лицеи, училища, обучение на рабочих местах, на курсах и т. п.).

После получения профессионального, высшего образования часть граждан продолжает обучаться: на курсах повышения квалификации осваивая новые профессии; в аспирантуре или докторантуре, с тем, чтобы получить степень кандидата или доктора соответствующих наук; получая второе и даже третье (дополнительное) высшее образование.

После ухода на отдых (когда человек оставляет работу) люди все равно не прекращают учиться, но уже самостоятельно (для себя), используя средства массовой информации (печатные издания, радио, телевидение, интернет и т. п.), при этом, как и в дошкольном возрасте, они не проходят никакой аттестации.

Очевидно, что наибольший интерес, с точки зрения качества образования представляют, второй, третий и четвертый этапы обучения, т. к. их проходят практически все граждане РФ, кроме того, именно на этих этапах форми-

руется уровень общей образованности населения страны, а также получается отдача от полученных знаний в реальных секторах экономики.

Необходимо сразу признать, что качество образования за годы рыночных преобразований существенно ухудшилось, по мнению одного из ведущих специалистов в области качества академика Версана: «Главная причина состоит в том, что власть осознанно не хочет видеть здесь своей роли: считается, что проблему качества должен решать рынок. На мой взгляд, это стратегическая ошибка, негативные последствия которой для нашей экономики и социальной сферы с каждым годом будут только нарастать. Более того, уверен, что замедление нашей экономики, которое сегодня наблюдается, вызвано именно этим» [1].

Известно, что семейство стандартов ИСО 9000 было разработано «с целью оказания помощи организациям всех видов и размеров при внедрении и обеспечении функционирования эффективных систем менеджмента качества» (СМК), кроме того в этих стандартах определены восемь принципов «чтобы высшее руководство могло руководствоваться ими с целью улучшения деятельности организации» [2].

Необходимо отметить, что применение в СМК организации отдельных принципов нужного эффекта не даст, т. к. принципы взаимосвязаны, например, внедрение «процессного подхода» практически бесполезно, если не использовать «системный подход к менеджменту», «лидерство руководителя» не работает без «вовлечения работников», «постоянное улучшение» эффективно, если «принятие решений основывается на фактах» и т. д. Синергетический эффект от применения принципов ИСО 9000 получается только при совместном использовании в СМК организации одновременно всех восьми принципов.

Рассмотрим подробнее как руководство Минобробразования в своей деятельности по реформированию системы образования в РФ использует принципы, лежащие в основе стандартов ИСО 9000.

Принцип «Ориентация на потребителя». В дореформенный период потребителем системы образования было государство, которое содержало систему образования и определяло: сколько и каких специалистов потребуется народному хозяйству. Не будем оценивать, насколько это было эффективно, но недостатка в квалифицированных

кадрах промышленность не испытывала. Советская система образования считалась лучшей в мире и была принята в ряде стран за основу при реформировании их систем образования (например, Япония, Китай и др.).

В настоящее время образование в основном стало платным (этапы III и IV, частично этап II), но при этом искажилось понятие «потребитель» для системы образования. Действительно: «Кто платит, тот и заказывает музыку» — и фактически потребителем стал студент (назовем так, того, кто оплачивает свое образование), но студент не знает потребности государства в квалифицированных специалистах для промышленности и других отраслей. Студент исходит из своих соображений: стоимость обучения, сумма баллов за ЕГЭ, набор предметов, по которым сдавался ЕГЭ, стоимость проживания в месте учебы и т. п., а это ничего общего не имеет с потребностями науки, промышленности и других отраслей.

Несмотря на то, что президент, правительство и представители промышленности бьют тревогу об острой нехватке инженерно-технических кадров и высококвалифицированных рабочих, система образования продолжает наращивать выпуск по гуманитарно-социальным, экономическим и управленческим направлениям, а выпуск специалистов в области математических, естественно-научных и технических направлений при этом сокращается [3]. Система образования в РФ уже много лет подвергается реформированию, но при этом Министерство образования и науки фактически не знает требований реальных потребителей специалистов, т. е. науки, промышленности и других отраслей.

Принцип «Лидерство руководителя». Стандарты ИСО 9000 отводят ведущую роль в создании качественной продукции и услуг высшему руководству организаций, при этом «гуру» качества считают, что СМК любой организации будет эффективна, тогда и только тогда, когда высшее руководство не на словах, а на деле будет демонстрировать работникам свою приверженность идеям всеобщего обеспечения качества [4].

Реформы системы образования ведутся поэтапно, но при этом анализа результативности и эффективности произведенных изменений Министерством образования и науки не было представлено, не было проведено и оценки качества образования после внедрения новшеств. На вопрос: «Зачем мы копируем американскую систему образования?», бывший министр Минобрнауки Фурсенко ответил: «Мы копируем американскую систему образования, потому что в США самая эффективная экономика!». Во-первых: нельзя однозначно отождествлять образование и экономику, а во-вторых: экономика США далеко не самая эффективная в мире, так доля промышленного производства в ВВП США составляет менее 16%, тогда как в Китае она более — 35% [5].

Фактически реформирование системы образования в РФ идет без анализа и оценки его результатов руководством Министерства образования и науки, что не может привести к росту качества образования.

Принцип «Вовлечение работников». Добиться высокого и стабильного качества продукции можно только в том случае, если вовлечь буквально весь персонал фирмы от генерального директора до вахтера в работу по улучшению качества продукции. Для вовлечения персонала в такие виды работ используют различные виды мотивации [6].

Для того чтобы повысить качество образования в ВУЗах РФ нужна не только современная лабораторная база, но и высококвалифицированный профессорско-преподавательский состав (ППС). В настоящее время заработная плата выпускника ВУЗа на новом месте работы по специальности зачастую превышает зарплату профессора. Очевидно, что такая мотивация не настраивает ППС на то, чтобы отдавать все свои силы на повышение качества преподавания и увеличение времени индивидуальной работы со студентами.

Принцип «Процессный подход». Образование всегда рассматривалось как процесс, причем процесс, растянутый во времени на 11 и более лет. Стандарты ИСО 9000 определяют процесс как «совокупность взаимосвязанных или взаимодействующих видов деятельности, преобразующих входы в выходы».

На выходе процесса среднего образования выпускник школы имеет аттестат о среднем образовании и результаты ЕГЭ, при этом предметы для сдачи ЕГЭ он выбрал сам, исходя из того, что ему легче сдать, чтобы получить приличный балл и поступить в ВУЗ. Кроме того, школа заинтересована в том, чтобы показатели по ЕГЭ были как можно выше. В результате уже многие студенты ВТУЗов не умеют оперировать дробями, не могут найти площадь треугольника, часть студентов не умеет даже читать (т. е. буквы они, конечно же, знают и могут их складывать в слова, но смысл прочитанного не улавливают и не понимают этого, так называемая, функциональная неграмотность), у многих не развита память, они не могут пересказать прочитанное, не умеют грамотно излагать свои мысли и т. д.

Очевидно, что такой выход из процесса среднего образования не может удовлетворить требования к входу в процесс профессионального и высшего образования. Аналогичная ситуация складывается и с согласованием других процессов в системе образования РФ.

Принцип «Системный подход к менеджменту». Принципы «Процессный подход» и «Системный подход к менеджменту» взаимосвязаны, т. к. невозможно добиться качественной работы, если не заниматься совершенствованием всей системы в целом. Реформирование системы образования должно проводиться с учетом системного подхода, а именно, внесение изменений в процессы школьного образования необходимо обязательно увязывать с процессами, для которых оно является входом, т. е. с процессами профессионального образования и высшего образования.

На государственном уровне системность проявляется пока только в систематическом снижении федераль-

ного финансирования системы образования, так с 2012 г. по 2014 г. федеральное финансирование общего образования уменьшается с 88 до 20 млрд. руб., т.е. более чем в 4 раза [7].

Принцип «Постоянное улучшение». В соответствии с этим принципом руководство должно ставить «своей целью повышение удовлетворенности потребителей посредством эффективного применения СМК, включая процессы постоянного ее улучшения, и обеспечение соответствия требованиям потребителей и соответствующим обязательным требованиям».

Очевидно, что выполнить этот принцип применительно к качеству образования невозможно, поскольку реального потребителя у образовательного процесса в настоящее время нет, а это значит, что совершенно непонятно, как и что нужно улучшать и какие требования удовлетворять.

Принцип «Принятие решений, основанное на фактах». «Эффективные решения должны основываться на анализе данных и информации». Интересно было бы узнать, на каких фактах основывалось решение о реформировании системы образования в РФ. В результате реформ, как считает академик Версан: «снижается качество подготовки специалистов, не созданы условия для эффективной работы ученых, нет продуманной системы подготовки и продвижения по службе чиновников. Зато сегодня появились тысячи менеджеров, да таких, что им все равно, чем управлять. Они знают информатику и моделирование, но не знают главного — процессов создания материальных ценностей, элементарных правил организации производства».

Принцип «Взаимовыгодные отношения с поставщиками». Поставщиками в процессы профессионального

и высшего образования являются процессы школьного образования. Именно в школе закладываются те знания, на которых базируются новые знания, связанные с будущей профессией, при этом преподаватели ожидают, что эти знания будут прибавляться (суммироваться) к знаниям, полученным в школе. Очевидно, что отношения высшей школы со средней можно будет назвать взаимовыгодными только в том случае, если уровень знаний выпускников средней школы будет соответствовать требованиям процессов профессионального и высшего образования.

Наука, промышленность и другие отрасли, которые трудоустраивают (используют) выпускников колледжей и ВУЗов, получают квалифицированные кадры бесплатно, а значит, не могут рассматриваться, как реальные потребители. Государство же в лице руководителей Минобрнауки какое-либо регулирование в сфере образования проводить не хочет, считая, что рынок сам все отрегулирует. К сожалению, уже давно все убедились, что дикий рынок без вмешательства государства ничего отрегулировать не может. В таких условиях построить взаимовыгодные отношения между поставщиками, которыми являются образовательные учреждения, и фактическими потребителями, т.е. наукой, промышленностью и другими отраслями, невозможно.

Таким образом, Минобрнауки в своей работе по реформированию системы образования РФ не использует международный опыт по созданию высококачественных систем, а именно, рекомендации, заложенные в принципах международных стандартов ИСО 9000, а это означает, что ожидать повышения качества образования в результате нынешнего реформирования системы образования РФ не приходится.

#### Литература:

1. Версан, В. Качество — стратегический путь возрождения России/В. Версан // Стандарты и качество. — 2013. — №8. — с. 63–66.
2. ГОСТ ISO 9000—2011. Системы менеджмента качества. Основные положения и словарь. — М.: Стандартинформ, 2012. — 43 с.
3. Кара-Мурза, С.Г. Куда идет Россия. Белая книга реформ/С.Г. Кара-Мурза, С.А. Батчиков, С.Ю. Глазьев. — М.: Алгоритм, 2008. — 448 с.
4. ГОСТ ISO 9001—2011. Системы менеджмента качества. Требования. — М.: Стандартинформ, 2012. — 61 с.
5. Левинсон, У. Бережливое производство: синергетический подход к сокращению потерь/У. Левинсон, Р. Рерик. — М.: Стандарты и качество, 2007. — 272 с.
6. Имаи, М. Кайдзен: ключ к успеху японских компаний/М. Имаи. — М.: Альпина Бизнес Букс: Приоритет, 2007. — 273 с.
7. Воронин, Г. Слово главного редактора/Г. Воронин // Стандарты и качество. — 2013. — №7. — с. 3.

## Утилизация пластмассовых отходов плазмохимическим способом

Тазмеев Булат Харисович

Набережночелнинский филиал Казанского национального исследовательского технического университета им. А. Н. Туполева

*В работе изложен способ переработки бутылок из полиэтилентерефталата (ПЭТФ) при помощи плазмы газового разряда с жидкими электродами. В результате переработки получается синтез-газ по составу схожий с природным газом. Экспериментальная установка представлена в виде блок-схемы.*

**Ключевые слова:** газовый разряд, плазменная переработка, плазменный поток, экологичные способы рециклинга.

Значительную часть пластмассовых отходов составляют бутылки из полиэтилентерефталата. В настоящее время уделяется много внимания переработке ПЭТФ-бутылок. Предложены различные способы использования бутылочных отходов. Смеси ПЭТФ с другими полимерами применяются для получения новых пластмассовых материалов с широким спектром механических, диэлектрических, тепловых и др. свойств. Известны способы получения из использованных бутылок прозрачных листов и нетканого полотна. Существует также химический способ рециклинга ПЭТФ отходов. При этом снова получают химические вещества, являющиеся исходным сырьём. Однако, несмотря на всё перечисленное, разработка новых более экономичных и экологичных способов рециклинга ПЭТФ-бутылок остаётся актуальной задачей. Из результатов ряда исследований следует, что десятую часть твердых бытовых отходов (ТБО) больших и средних городов составляют полимерные материалы. Опасность нахождения их на свалках усиливается еще и тем, что при возгораниях мусора они выделяют вредные вещества, которые разносятся ветром на всю округу.

Практически вся полимерная продукция, в том числе и та, которая получена из вторичного сырья, превращается в конечном итоге в отходы потребления (промышленного и бытового) и загрязняет окружающую среду, прежде всего литосферу, скапливаясь на мусорных свалках, полигонах отходов и во всех тех местах, где пребывает человек (рис. 1). В естественных условиях эти отходы разрушаются крайне медленно. В течение многих десятилетий они оказывают угнетающее воздействие на растительный и животный мир.

В настоящее время в процессах газификации отходов используется в основном электродуговая плазма [1–4]. Энергоноситель-плазма создается продувкой через дуговой разряд различных газов, в том числе и водяного пара. Пароводяная плазма является самым привлекательным вариантом в связи с тем, что ее применение обеспечивает целый ряд преимуществ. Пароводяная плазма не содержит балластные компоненты (например, такие как азот в составе воздушной плазмы). Поэтому тепловая эффективность энергоносителя становится в значительной степени выше. В пароводяной плазме подавляются механизмы образования вредных окислов, таких как окислы азота и серы. Этим обеспечиваются самые благоприятные

экологические условия. Такого рода плазма обогащает синтез-газ водородом за счет окисления углерода сырья водяным паром:  $C + H_2O \rightarrow H_2 + CO$ . В результате увеличивается количество конечного продукта. Можно отметить и другие положительные эффекты, сопутствующие практическому применению пароводяной плазмы. Однако, на практике, при использовании водяного пара в электродуговых плазмотронах, возникают дополнительные технические трудности. В реальных промышленных установках в первую очередь необходим эффективный парогенератор для получения перегретого пара. Необходима защита тугоплавких электродов от прямого воздействия водяного пара. А также нужно принимать меры для предотвращения конденсации влаги на поверхностях токопроводящих элементов.

Использование плазмы газового разряда с жидким электролитным катодом позволяет избавиться от вышеперечисленных негативных моментов. Подход к решению этой задачи может быть осуществлён с применением газоразрядной плазмы, поскольку ионизированный газ содержит значительное количество химически активных компонентов [5]. В разряде в парах воды такими компонентами являются  $OH$  и  $OH^-$ , которые способны участвовать в реакциях расщепления молекул ПЭТФ.

Температура плавления ПЭТФ составляет  $\sim 280^\circ C$ , а максимальная температура воспламенения ожидаемых продуктов деструкции, т. е. компонентов исходного сырья (терефталевой кислоты, этиленгликоля и др.), не превышает  $\sim 600^\circ C$ . Поэтому среднегазовая температура плазмы должна быть невысокой. При атмосферном давлении этому требованию соответствует плазма газового разряда между жидким электролитом и твёрдотельным электродом.

Таким образом, наиболее приемлемый плазмохимический реактор для переработки ПЭТФ-бутылочных отходов может быть разработан на основе газоразрядного плазменного генератора с жидким катодом, когда в качестве электролита служат водные растворы солей, щелочей и кислот.

В данной работе на модельной установке опробованы различные способы ввода ПЭТФ в плазменный поток. Выявлено, что более перспективным является подача в жидком состоянии. При этом для плавления отходов может быть использована теплота отходящих газов. Ис-

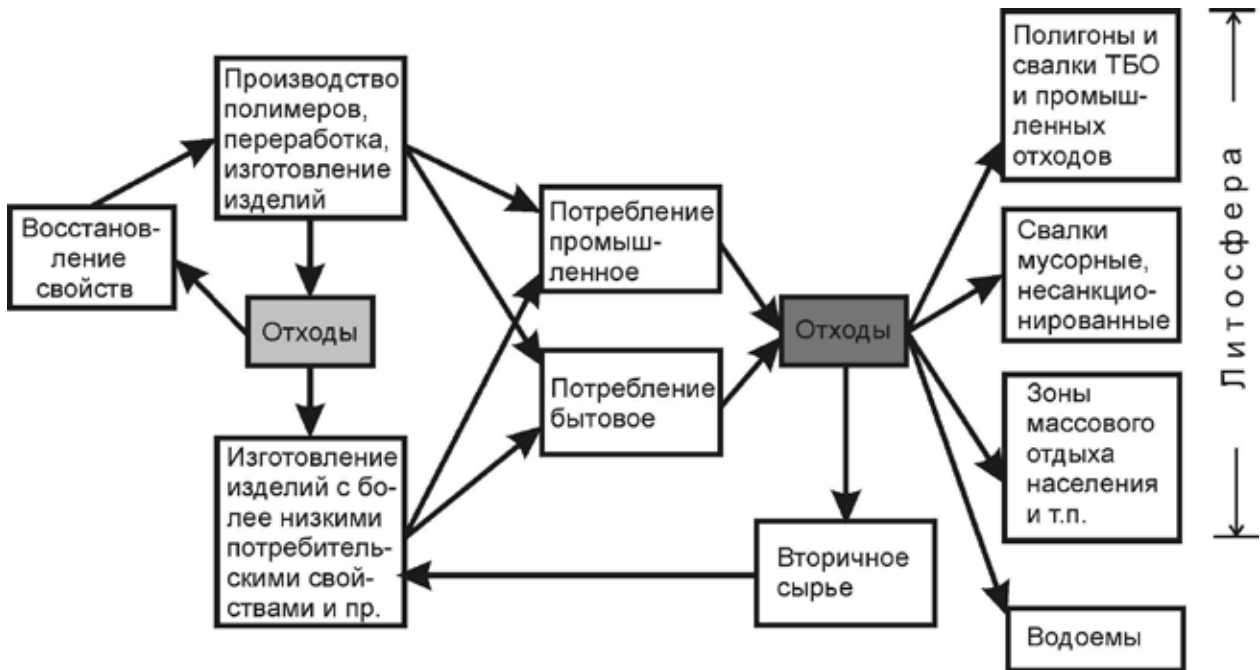


Рис. 1. Образование и размещение полимерных отходов

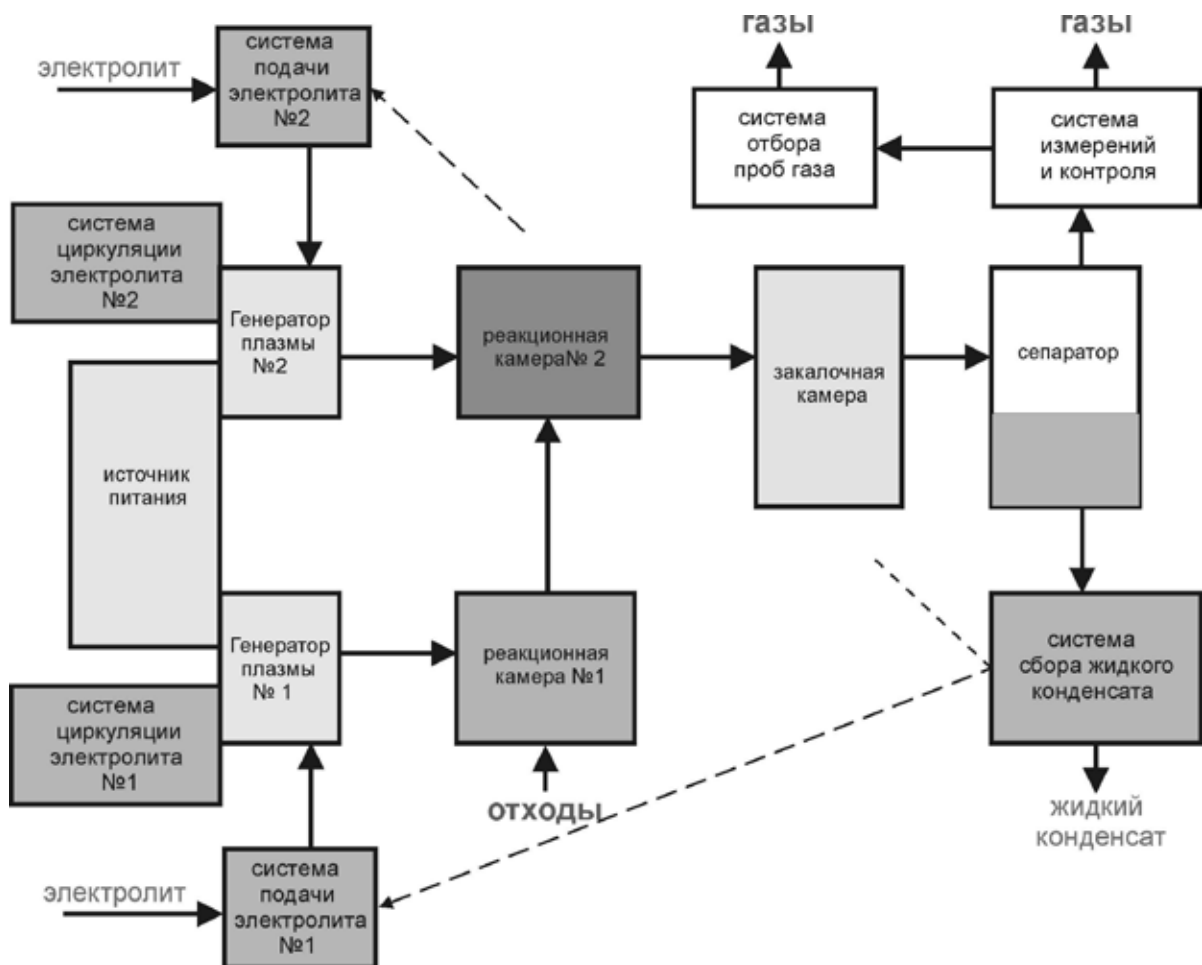


Рис. 2. Блок-схема экспериментальной установки

следования процесса переработки полимерных отходов в плазменном потоке из паров жидких электролитов проводились в экспериментальной установке на базе двух генераторов плазмы. Ее принципиальная схема приведена на рис. 2. В качестве катода в обоих генераторах плазмы применялся раствор глауберовой соли в дистиллированной воде, с концентрацией по массе в пределах  $(0,05 \div 0,10)$  %. Плазменные потоки образовывались за счет испарения жидких катодов. Убыль восполнялась добавлением «свежего» электролита. Это осуществлялось с помощью автономных систем подачи электролита.

Полимерные отходы загружались в реакционную камеру №1. Здесь происходило термическое разложение отходов в интервале температур от 450 до 530 °С в среде перегретого пара, создаваемого испарением жидкого электролитного катода генератора плазмы №1. Летучие продукты разложения поступали во вторую реакционную камеру и смешивались с потоком плазмы от генератора №2. Температура  $T$  в реакционной зоне во второй камере поддерживалась постоянной в течение всего процесса и регулировалась в пределах от  $1150 \pm 10$  до  $1450 \pm 10$  °С.

Для улавливания продуктов деструкции ПЭТФ поток газа из плазмохимического реактора пропусклся через закалочное устройство, которое одновременно служило и теплообменником. Изучение внешних признаков полу-

ченного конденсата позволяет утверждать, что среди продуктов разложения имеются жидкие вещества сложного химического состава.

Более 70% объема получаемого газа представляют собой горючие компоненты. Следовательно, этот синтез-газ можно использовать как энергетическое или химическое сырье.

Как показали эксперименты, температура в плазменном потоке главным образом зависит от плотности тока. В оптимальных режимах работы генераторов плазмы плотность тока на жидком электролитном катоде находилась в пределах от 0,8 до 1,0 А/см<sup>2</sup>. Такие значения плотности тока близки к предельно возможному значению в диффузном режиме горения разряда. На металлическом водоохлаждаемом аноде плотность тока была практически в полтора раза выше.

В целом можно отметить, газовый разряд с жидкоэлектродным катодом позволяет получить плазменные потоки, которые по многим параметрам близки к потокам плазмы, генерируемым пароводяными электродуговыми плазмотронами, предназначенными для газификации углеводородсодержащих отходов. Таким образом, опыты с отходами из ПЭТ показали перспективность использования генераторов плазмы с жидкими электродами для их переработки.

#### Литература:

1. Альтовский, Г.С., Бернадинер М.Н., Иванов В.В. Перспективы высокотемпературной паровой газификации отходов с использованием плазменных источников энергии. // ЭКИП. — 2011. — №2. — с. 8–11.
2. Гудим, Ю.А., Голубев А.А. Безотходная технология высокотемпературной утилизации несортированных твердых коммунальных отходов. // ЭКИП. — 2009. — №2. — с. 4–7.
3. Артемов, А.В., Переславцев А.В., Крутяков Ю.А. и др. Экологические аспекты плазменной переработки твердых отходов. // ЭКИП. — 2011. — №9. — с. 20–23.
4. Артемов, А.В., Переславцев А.В., Крутяков Ю.А. и др. Плазменные технологии переработки углеводородного сырья и отходов. // ЭКИП. — 2011. — №10. — с. 18–23.
5. Плазмотрон с жидким электролитным катодом: пат. №2286033. Рос. Федерация. №2005115270/06; Заявлено 19.05.2005, опубл. 20.10.2006. Бюл. №29. — 3 с.

## Динамика и особенности личностного роста студентов первого курса

Уварова Александра Ивановна, старший преподаватель

Альметьевский филиал Казанского национального исследовательского технического университета имени А.Н. Туполева

Качественные знания по математике и физике являются фундаментом инженерной подготовки выпускников. В условиях, когда постепенно «центр тяжести» в обучении переносится на самостоятельную работу студентов, на развитие их самообразования и на формирование новой информационной культуры», необходима своевременная организация и поддержка самостоятельной работы студентов со стороны преподавателя. По результатам входного тестирования мы наблюдаем

заметное снижение знаний по математике, на недостаточном уровне способность применять имеющиеся знания и, что особенно важно, неумение применять знания в новой ситуации.

Даже при наличии компьютеризированной системы поддержки обучения без «формирования высокой мотивации и позитивного отношения к обучению на основе понимания ценности знаний», будет сложно добиваться повышения качества знаний по математике.



В группах по подготовке инженеров, это группы 24100, 24102, 24105, в начале учебного года было около 50 студентов. В начале семестра уровни мотивации студентов можно наблюдать примерно по следующей шкале:

первый уровень — собственный интерес к учебе отсутствует; пассивно сопротивляется своему образованию, основное стремление направлено на избежание отрицательного отношения к себе со стороны преподавателя (8,3%);

второй уровень — усваивает знания в обмен на минимальные баллы, к предмету интереса нет, но нет и сопротивления, пассивно усваивает учебный материал, все выполняет в минимальном объеме (10,4%);

третий уровень — после второй и третьей попытки успешную передачу работы по промежуточному контролю признает показателем собственной успешности, но интерес к предмету не сформирован, активность ситуационная (12,5%);

четвертый уровень — с первой попытки преодолевает обязательный минимум, успех его воодушевляет, но первая же неудача приводит к потере интереса к предмету (6,3%);

пятый уровень — заинтересованность в знаниях избирательная, неустойчивая, активно усваивает понятный материал, но теряет интерес к теме и предмету, когда требуется постоянная самостоятельная работа (16,7%);

шестой уровень — заметный интерес к предмету, стремится к получению высоких баллов или не ниже, чем за предыдущие работы, активно работает с опорными конспектами по изучению вопросов, отведенных на самостоятельное изучение, но выполняет все только по заданию преподавателя (25%);

седьмой уровень — высокий уровень внимания; присутствует постоянный интерес к предмету; домашние задания выполняются все и правильно, иногда разными способами, но не проявляет инициативы решать дополнительно более сложные задачи (18,7%).

восьмой уровень — личная заинтересованность в высоких баллах, изучает дополнительные вопросы; решает более сложные задачи; на занятиях может ставить проблемные вопросы; чаще других участвует в разрешении проблемных ситуаций при изучении темы (2,1%);

Оказалось, что у 37,5% студентов либо интерес к предмету не сформирован и активность только ситуационная, либо слабый интерес к предмету и активность распространена на получение минимального положительного результата (первые четыре уровня). Студенты, отнесенные условно к пятому уровню шкалы, имеют либо «слабую» четверку по итогам семестра, либо «твердую» тройку с плюсом — это еще около 17% от состава трех групп.

Низкая заинтересованность качества усвоения предмета наблюдается у почти 50% студентов в группах 24100 и 24102: часть студентов смирилась с «тройкой», часть не хочет себя тратить (хотя потенциал имеется) на интенсивный самостоятельный учебный труд; часть не могут себя организовать; не уверены в себе, постоянно обра-

щаются за помощью даже в обычной рабочей ситуации. Сложности создает неумение контролировать самому процесс решения задачи; чаще всего студент не будет сам искать ошибку, а просит указать ему на ошибку, чтобы быстрее ее исправить.

Поиск правильного выбора метода решения — это не быстрый процесс, требует практики, регулярной интенсивной самостоятельной работы вне занятий. Самый популярный ответ: «У меня не получилось», а предъявленные черновики редко отражают ход мыслей студента.

Задача преподавателя — помочь студентам в овладении способами получения и усвоения знаний самостоятельно; студента необходимо вовлечь в процесс изучения предмета. Если им не заниматься, предоставить его самому себе, не контролировать, насколько он понимает изучаемый материал, то он может отстраниться от предмета, который ложится на него тяжким грузом.

В лучшем случае студент сосредоточится на механическом запоминании и решении минимального количества задач, тогда о качестве результатов обучения также не приходится говорить.

Имеются ли резервы для повышения мотивации к изучению математики, получения более высоких результатов? Опыт показывает, что стимулирующий и поддерживающий контроль преподавателя за учебной деятельностью студента способен повысить степень интеграции студента в предмет.

Показателем активной позиции студента при изучении математики остаются развитая рефлексия и уровень самоконтроля. Все письменные работы студентов оцениваются в баллах, студентам известны баллы за правильное решение каждой работы.

Рассмотрим, как преподаватель может организовать разные виды самостоятельных работ для того, чтобы вовлечь студентов в учебную деятельность и наблюдать за личностным ростом студентов. Если студент допускает ошибку, преподаватель говорит, что, если он сам найдет ошибку и исправит ее, то баллы за решение не снижаются. Это стимул к развитию самоконтроля. Также преподавателем приветствуется взаимоконтроль в парах между студентами, при этом успешная взаимопроверка поощряется баллами, взаимоконтроль должен проходить в рамках отведенного времени. Преподаватель осознанно создает «ситуацию напряжения», чтобы студенты учились работать активно, осмысленно и продуктивно.

Проверка выполнения домашнего задания требует много времени, при этом нет уверенности, что студент выполнил его сам. Поэтому в начале почти каждого практического занятия примерно на 15 минут студентам предлагаются индивидуальные карточки в 3–4 варианта, в которых задания содержат элементы домашнего задания. Если студент сам выполнял домашнее задание, закрепил приемы и методы решения, то те же приемы и методы ему придется применять в измененной ситуации. Ответы проверяются в режиме онлайн, тут же выставляются баллы по истечении 15 минут.

Подобные экспресс-самостоятельные работы переносят основную силу тяжести на внутренний контроль студента; они не подлежат передаче, поэтому работать качественно надо здесь и сейчас. Снова создается напряженная ситуация, но она необходима, чтобы студенты учились мобилизовать свои возможности за определенное время.

Экспресс самостоятельную работу можно проводить и за 15 минут до окончания практического занятия, с целью проверить, насколько студенты интегрировались в тему, поняли ее; преподаватель предлагает провести студентам самооценку по готовым ответам к упражнениям.

Самостоятельная работа может быть и обучающей, где со стороны преподавателя применяется поддерживающий контроль, который сопровождается позитивной эмоциональной поддержкой студентов.

Дидактическая ценность приведенных видов самостоятельной работы различна, но все они способствуют личностному росту студента. Ценность личностного роста студента при изучении математики наиболее проявляется в проверочной работе по материалам самостоятельного изучения методов и приемов решения упражнений. Например, аудиторно рассматривается решение уравнений в полных дифференциалах, самостоятельно же предлагается студентам изучить решение уравнений этого типа с помощью интегрирующего множителя, пользуясь учебником и практикумом «Решение дифференциальных уравнений» в электронном варианте.

Также характеризует личностный рост студента умение внедриться в четко спланированную и организованную работу преподавателя по применению знаний и умений в межпредметной связи, где главными факторами становятся осознанность и понимание. Вопросы, рассматриваемые в межпредметной связи, не должны быть перегружены информацией, решения же задач должны подтверждать значение качественных знаний в перспективе.

Например, можно помочь 2–3 студентам самостоятельно подготовить сообщение на 15 минут на практическом занятии о применении дифференциальных урав-

нений второго порядка при решении задач на основной закон динамики. Подобное сообщение требует значительной самостоятельной подготовки, в ходе которой приобретаются навыки получения специальных знаний и закрепляется базовый материал по математике. Решение прикладных задач формирует также у студентов профессиональное мышление.

Задача преподавателя — создать и психологические и дидактические условия для привлечения студентов к выполнению различных видов самостоятельных работ. Наблюдая за процессом обучения студентов, их деятельностью, важно оценивать не только полученный результат в очередной работе, но и каким образом был получен этот результат (решал подобное задание, пользовался лекциями, обращался за помощью, отказался от помощи, изучал дополнительно тему в интернете, решал дополнительные задачи, справился с заданием раньше других, разобрался в решении, но не уложился во времени, доволен собой или огорчен, наблюдал ли сам за показателями успешности или безразличен к этому; присутствует ли соревновательный дух, выражает ли желание помочь другим).

Преподаватель и студент ограничены во времени при изучении математики, за первый курс обучения студентам необходимо: научиться самостоятельно добывать знания; не ослаблять познавательный интерес; выполнение заданий сделать систематическим и осознанным; сформировать навыки самоконтроля; повысить мотивацию к обучению; вообще сформировать позитивное отношение к обучению.

Эти задачи выполнимы, так как студенты первого курса управляемы, адекватно воспринимают все виды контроля, стремятся с помощью высоких баллов утвердиться в группе, еще чувствуют ответственность перед родителями. И контроль преподавателя, в частности различные виды самостоятельных работ, при прозрачной шкале оценок, систематичности их проведения, объективности оценок, заинтересованности преподавателя в успехе студентов, будет способствовать личностному росту студентов и повышению качества знаний по математике.

#### Литература:

1. Цаклин, А. И. Проблемы физико-математической подготовки студентов в условиях уровневой образовательной системы. Ж. Высшее образование в России, № 11, 2013 г. Стр. 79–84.
2. Семашенко, В. С., Медникова Т. Б. Компетентный подход в высшем образовании: мифы и реальность. Ж. Высшее образование в России. № 5, 2014 г. Стр. 34–46
3. Русанова, Д. А. Роль педагогического контроля в изменении отношения студентов к обучению. Ж. Высшее образование в России. № 6, 2014 г. Стр. 123–129.

## Способ повышения точности определения концентрации кислорода и его активности в стали методом электродвижущих сил

Федулов Александр Петрович, кандидат технических наук, доцент;  
Бережко Людмила Николаевна, старший преподаватель  
Миасский филиал Южно-Уральского государственного университета

*Описан один из перспективных способов восстановления и упрочнения штампов для горячей штамповки, основанный на явлении электрической эрозии металлов при прохождении между ними электрических разрядов.*

**Ключевые слова:** штамповая оснастка, восстановление штампов, упрочнение штампов.

Одним из путей повышения износостойкости деталей может быть процесс борирования их рабочих поверхностей. В работе исследовалось влияние углерода на кинетику формирования боридного слоя на поверхности стальных деталей, при этом концентрацию углерода в железе определяли путем измерения активности кислорода в железе методом ЭДС. Точность определения концентрации углерода напрямую зависит от точности определения активности кислорода в железе.

Используя теорему Лагранжа, можно показать, что погрешность определения активности кислорода в стали однозначно определяется погрешностью в измерении величины электродвижущей силы электрохимической ячейки ( $E$ ), температуры стали ( $T$ ) и доли ионной проводимости твердого электролита ( $t_i$ ).

Погрешность определения активности кислорода в стали можно понизить, если при расчетах исключить величину ( $t_i$ ), что возможно при использовании концен-

трации электрохимической ячейки с одним твердым электролитом и двумя электродами сравнения.

В качестве электродов сравнения можно использовать смеси порошков  $Cr+Cr_2O_3$  и  $Mo+MoO_2$ , активности кислорода в которых известны. Твердый электролит должен быть выполнен в виде V — образной трубки. Схема электрической ячейки в этом случае может быть представлена в следующем виде (см. ниже на рис. 1).

Для электрода сравнения  $Cr+Cr_2O_3$  можно записать уравнение [1]:

$$E_{Cr} = \frac{T t_i}{10} \cdot \lg \frac{a_{[O]}}{a_{Cr}^2}, \quad (1)$$

где  $E_{Cr}$  — электродвижущая сила элемента (жидкое железо — твердый электролит —  $Cr; Cr_2O_3$ );

$T$  — температура,  $^{\circ}C$ ;

$t_i$  — неизвестная доля ионной проводимости твердого электролита;

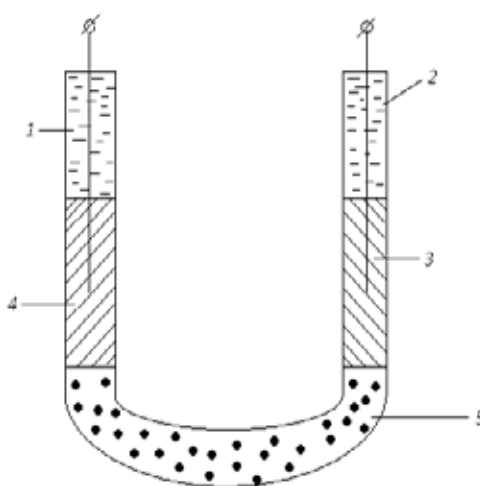


Рис. 1. Схема электрической ячейки: 1 — твердый электролит с неизвестной долей ионной проводимости ( $t_i$ ); 2 — замазка из  $Al_2O_3$  (порошок), замешанной на жидком стекле; 3 — электрод сравнения ( $Cr+Cr_2O_3$ ); 4 — электрод сравнения ( $Mo+MoO_2$ ); 5 — засыпка между двумя электродами сравнения, которая может быть выполнена из двух слоев с преимущественно ионной проводимостью (порошок  $ZrO_2$ ) и с преимущественно электронной проводимостью (порошок  $Y_2O_3$ )

$a_{[O]}$  — активность кислорода в стали;  
 $a_0^{Cr}$  — активность кислорода в электроде сравнения (Cr+Cr<sub>2</sub>O<sub>3</sub>) [1].

$$\lg a_0^{Cr} = -\frac{13592}{T} + 4.621$$

Для электрода сравнения Mo+MoO<sub>2</sub> можно записать следующее уравнение:

$$E_{Mo} = \frac{Tt_i}{10} \cdot \lg \frac{a_{[O]}}{a_0^{Mo}} \quad (2)$$

где  $E_{Mo}$  — электродвижущая сила элемента (жидкое железо — твердый электролит — Mo+MoO<sub>2</sub>);  
 $a_0^{Mo}$  — активность кислорода в электроде сравнения Mo; MoO<sub>2</sub>;

$$\lg a_0^{Mo} = 3,885 - \frac{8175}{T}.$$

Так как доля ионной проводимости твердого электролита в уравнениях (1) и (2) одинакова, то разделив уравнение (1) на уравнение (2) получаем:

Литература:

1. Термохимия сталеплавильных процессов/Элиот Д. Ф. и др. — М.: Металлургия, 1969. — 252 с.

$$\frac{E_{Cr}}{E_{Mo}} = \frac{\lg a_{[O]} - \lg a_0^{Cr}}{\lg a_{[O]} - \lg a_0^{Mo}}; \quad (3)$$

Решая уравнение (3) относительно  $a_{[O]}$  получаем:

$$\lg a_{[O]} = \frac{E_{Cr} \lg a_0^{Mo} - E_{Mo} \lg a_0^{Cr}}{E_{Cr} - E_{Mo}}. \quad (4)$$

Как видно из уравнения при расчете  $a_{[O]}$  можно исключить ( $t_i$ ), т. е. можно использовать твердый электролит с неизвестной долей ионной проводимости по кислороду. Кроме этого обе электродвижущие силы ( $E_{Cr}$  и  $E_{Mo}$ ) существуют независимо друг от друга и определяются только соотношением активностей кислорода в электродах сравнения.

Таким образом, в данной работе показано, что используя предложенную методику определения активности кислорода в жидкой стали можно исключить влияние доли ионной проводимости твердого электролита на точность определения  $a_{[O]}$  методом ЭДС. В результате уменьшается погрешность и увеличивается точность определения активности кислорода и концентрации углерода в стали.

## Исследование возможности использования электроэрозионных методов для ремонта и упрочнения штамповой оснастки

Федулов Александр Петрович, кандидат технических наук, доцент;  
 Миронов Владимир Михайлович, кандидат технических наук, доцент  
 Миасский филиал Южно-Уральского государственного университета

*Описан простой и доступный способ восстановления и упрочнения изношенных инструментов, штамповой оснастки и деталей, который основан на явлении электрической эрозии металлов при прохождении между ними электрических разрядов.*

**Ключевые слова:** *штамповая оснастка, восстановление деталей, упрочнение инструментов.*

Одним из перспективных, простых и доступных способов восстановления и упрочнения изношенных инструментов, штамповой оснастки и деталей может стать электроискровой метод, который основан на явлении электрической эрозии металлов при прохождении между ними электрических разрядов. Во время электрического разряда между электродами проходит мощный электрический импульс тока. Движущийся с большой скоростью поток электронов приходит к разогреву поверхности электрода (анода) и межэлектродного зазора до 1100...1200°C, что приводит к плавлению материала анода. Оторвавшиеся от анода расплавленные частицы

выбрасываются в межэлектродное пространство и оседают на детали (катоде).

В результате химических реакций металла электрода (анода) с атомарным азотом и углеродом и легирующими элементами материала детали (катода) образуются закалочные структуры и сложные химические соединения (высокодисперсные нитриды, карбиды и карбонитриды). В результате на поверхности образуются износостойкий слой с высокой твердостью, достигающий 1400 HV. Под этим слоем находится переходной слой с переменной концентрацией легирующих примесей, карбидов и нитридов. В связи с наличием переходного слоя в структуре

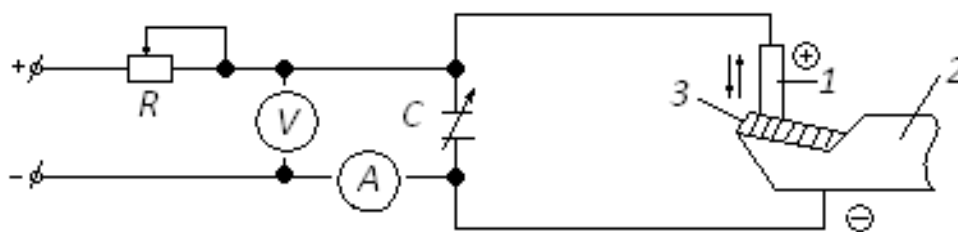


Рис. 1. Принципиальная электрическая схема электроискрового метода: R — переменный резистор, A — амперметр, V — вольтметр, C — конденсатор, 1 — электрод (анод), 2 — деталь (катод), 3 — нанесенный слой

возможно многослойное упрочнение, в том числе с образованием разно легированных слоев [1].

Принципиальная электрическая схема электроискрового метода приведена на рисунке 1.

Принципы работы электроискровой установки основан на периодических разрядах накопительных конденсаторов (C) при касании вибрирующим электродом обрабатываемой поверхности детали. При отходе электрода от поверхности детали происходит заряд конденсаторов зарядным током, регулируемым резистором (R). При контакте электрода поверхности детали возникает электроискровой разряд. Это приводит к плавлению торцевой поверхности электрода и переносу материала электрода на поверхность детали. Поверхностный слой на детали образуется в результате воздействия многократных электрических импульсов на поверхность детали.

Интенсивность формирования поверхностного слоя на детали зависит от величины энергии разряда и от среднего тока источника электрических импульсов. Изменяя эти параметры можно менять толщину слоя, его плотность, твердость и шероховатость.

В качестве электродных материалов могут быть использованы любые токопроводящие материалы: стали, цветные металлы и их сплавы, твердые сплавы.

Область возможного применения электроискрового метода:

- восстановление изношенных поверхностей и повышение работоспособности режущих инструментов, штампов и деталей машин;
- нанесение фрикционных и антифрикционных покрытий;
- нанесение износостойких, жаропрочных и жаростойких покрытий на поверхности инструментов и деталей машин;
- устранение мелких поверхностных дефектов (пор, трещин, сколов).

Основными недостатками электроискрового метода является низкая производительность и ограниченная толщина наносимого слоя (обычно 0,1...0,3 мм.).

В настоящей работе исследовали влияние исходных параметров метода на его результаты. Исходные параметры меняли: рабочий ток от 1 до 3 А, рабочее напряжение от 20 до 60 В, частоту продольных вибраций электрода от 50 до 200 Гц и амплитуду продольных вибраций от 0,1 до 0,4 мм. В качестве катода использовали образцы сталей 45 и 5 ХНМ с размерами 40x30x10 мм. Электродами (анодами) служили прутки диаметром 4 мм. из твердого сплава марок ВК8 и Т15К6, феррохрома и чистого

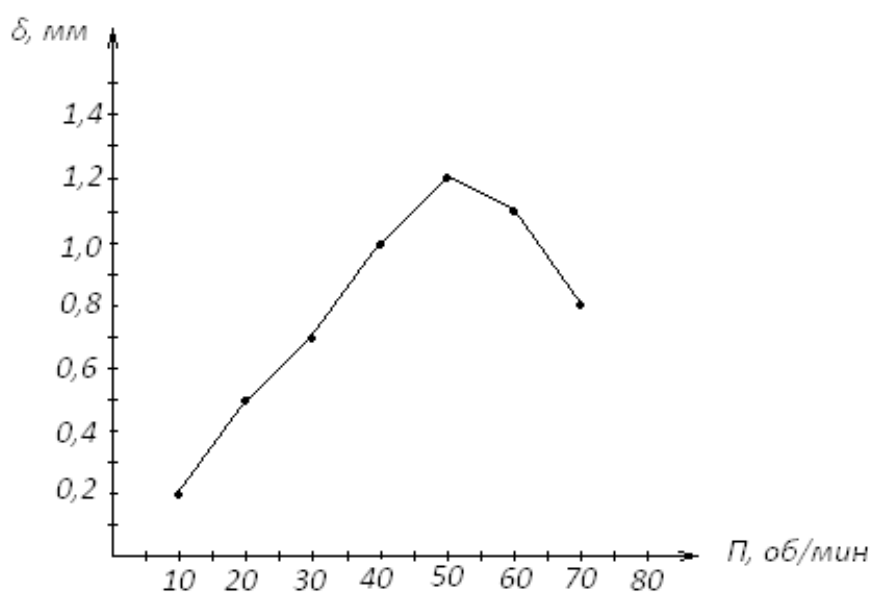


Рис. 2. Зависимость толщины слоя (delta) от частоты вращения электрода (n)

хрома. Вибрирующий электрод (анод) перемещали по поверхности образца вручную круговыми движениями со скоростью 0,1...0,2 м/мин. При большой скорости перемещения электрода возросла пористость и шероховатость нанесенного слоя. При увеличении рабочего тока с 1 до 3 А и рабочего напряжения от 20 до 60 В возросла производительность с 1,5 до 2,5 см<sup>2</sup>/мин, но уменьшалась однородность и плотность нанесенного слоя и повышалась шероховатость до Ra 40. Кроме этого повышалась число микротрещин в слое. Трещинообразование зависит так же от твердости материала образцов. После закалки образцов из стали 5 ХНМ до НКС 50÷54 число микротрещин в нанесенном на образцы слое снизилось на 30%.

Литература:

1. Ольховацкий, А. К. Электрофизические и электрохимические методы размерной обработки при восстановлении деталей машин/А. К. Ольховацкий. — Челябинск: ВНИИТУВИД-ЧГАУ, 1996. — 40 с.

## Упрочнение и восстановление штампов электроискровым методом

Федулов Александр Петрович, кандидат технических наук, доцент;

Слесарев Евгений Николаевич, кандидат технических наук, доцент

Миасский филиал Южно-Уральского государственного университета

*Описан один из перспективных способов восстановления и упрочнения штампов для горячей штамповки, основанный на явлении электрической эрозии металлов при прохождении между ними электрических разрядов.*

**Ключевые слова:** *штамповая оснастка, восстановление штампов, упрочнение штампов.*

Одним из перспективных способов восстановления и упрочнения штампов для горячей штамповки могут явиться способы, основанные на явлении электрической эрозии металлов при прохождении между ними электрических разрядов. Во время электроискрового разряда через электроды проходит мощный импульс электрического тока. Поток электронов, движущийся с высокой скоростью, приводит к разогреву анода и межэлектродного зазора до 12000 °С. Материал анода на торце плавится и переходит в газообразное состояние, что вызывает локальные взрывы жидкого материала анода.

Оторвавшиеся от торца анода расплавленные частицы материала оседают на катоде или рассеиваются в зависимости от межэлектродной среды — жидкой или газовой. Это свойство электроискрового разряда можно использовать на практике при восстановлении изношенных рабочих поверхностей штампов. В этом случае штамп подключают к катоду, а анодом является материал, которым восстанавливают поверхность штампа.

Наиболее простым, перспективным и доступным способом восстановления и упрочнения штампов может явиться электроискровое наращивание и упрочнение легированием их рабочих поверхностей [1]. При электроис-

В данной работе исследовали так же влияние вращения электрода (анода) из твердого сплава Т15К6 вокруг продольной оси на производительность и толщину слоя. Слои наносили на образцы из стали 5 ХНМ. Частоту вращения вибрирующего с частотой 10 Гц и амплитудой 0,2 мм. Электрода меняли от 10 до 70 об/мин. Рабочий ток равнялся 2 А, а рабочее напряжение — 40 В. Результаты экспериментов представлены на рисунке 2.

Как видно, при увеличении частоты вращения электрода толщина слоя возрастает и достигает максимума (1,2 мм.) при частоте 50÷54 об/мин. При дальнейшем увеличении частоты вращения толщина слоя уменьшается, что обусловлено, по-видимому, с сильным разбрызгиванием расплавленного материала электрода.

кромом способе восстановления и упрочнения штампов используется явление электрической эрозии и переноса материала электрода (анода) на поверхность штампа (катода) при прохождении электрического разряда между ними в разовой среде.

Принципиальная схема процесса электроискрового восстановления и упрочнения штампов показана на рисунке 1.

При наличии зазора между электродом и поверхностью штампа конденсаторы заряжаются от генератора. Величина зарядного тока регулируется резистором R. При замыкании электрода (анода) на поверхность штампа (катод) возникает искровой разряд за счет мгновенного разряда конденсаторов. В результате возникает импульсный ток большой плотности при высокой концентрации теплоты. Это приводит к мгновенному разогреву и плавлению торца электрода (анода) и переносу его материала и оплавлению его на поверхности штампа (катода). Поверхностный слой на штампе образуется в результате многократного воздействия на него электрических импульсов.

Интенсивность формирования поверхностного слоя зависит от величины энергии разряда (накопительной емкости конденсаторов) и среднего тока источника импульсов. Изменение этих параметров непосредственно

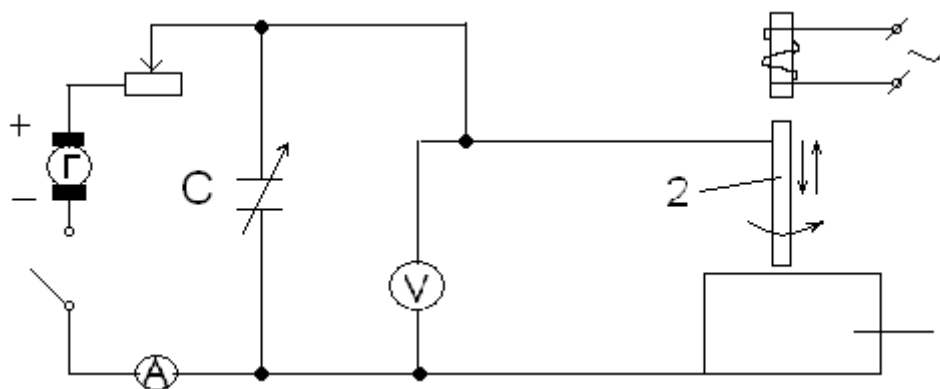


Рис. 1. Принципиальная схема восстановления и упрочнения штампов электроискровым методом: Г — генератор; С — конденсаторы; А — амперметр; V — вольтметр; 1 — штамп (катод); 2 — электрод (анод)

влияет на толщину слоя, его твердость, пористость, сплошность и шероховатость.

В результате высоких температур в зоне контакта электрод — поверхность штампа и химических реакций между углеродом штампа и азотом воздуха в нарощенном слое образуются высокодисперсные карбиды, нитриды и карбонитриды. Твердость слоя, измеренная методом Виккерса на приборе ПМТ — 3, составляет 1000...1400 НV и зависит от материала электрода (анода). Общий нарощенный слой на поверхности штампа состоит из верхнего белого слоя и нижнего диффузионного слоя с переходной концентрацией карбидов и нитридов. Такая структура нарощенного слоя постепенно переходит в структуру основного металла штампа. Наличие диффузионного слоя в структуре нарощенного слоя возможно получение разнолегированных слоёв.

Важное достоинство электроискрового метода заключается в возможности переноса на поверхность штампа любых токопроводящих материалов, например, тугоплавких и высокопрочных металлов и их соединений и мягких металлов. При этом обеспечивается высокая прочность сцепления нарощенного слоя с поверхностью штампа.

Использование данного метода позволяет наносить восстанавливающие и упрочняющие слои на любые рабочие поверхности штампов любой конфигурации и размеров. Кроме этого, возможно нанесение локальных покрытий на места износа рабочих поверхностей штампов.

Основными недостатками электроискрового метода являются низкая производительность (до 4 см<sup>2</sup> в минуту) и малая толщина нарощенного слоя (до 0,3 мм).

В данной работе исследована возможность увеличения толщины слоя и повышения производительности процесса путем вращения электрода (анода), изготовленного из стали 5ХНМ. Слои наносили на поверхность образцов с размерами 20×40×40 мм.

После нанесения слоя на поверхность образца его шлифовали на горизонтально-шлифовальном станке до получения гладкой поверхности без выступов, впадин и раковин. Шероховатость поверхности Ra 45. Толщину слоя

измеряли микрометром четыре раза в трех местах образца по длине — в середине и по краям.

Обработку результатов измерений проводили методом математической статистики в следующей последовательности:

- рассчитывали среднее арифметическое;
- рассчитывали среднее квадратичное отклонение;
- определяли доверительный интервал.

При расчетах считали, что систематическая составляющая погрешности отсутствует. Зависимость толщины слоя от частоты вращения электрода (анода) представлена на рисунке 2.

Наибольшая толщина слоя получена при частоте вращения электрода (анода) 36÷45 об/мин —  $1,2 \pm 0,1$  мм. При частотах вращения более 45 об/мин толщина слоя быстро уменьшалась, что связано, по-видимому, с интенсивным разбрызгиванием расплавленного материала с торца электрода (анода).

Кроме этого, в данной работе разработан состав электрода (анода), позволяющий получать на рабочей поверхности штампов слои с высокой твердостью, износостойкостью и стойкостью к образованию тепловых трещин. Electrodes pressed in press-forms under pressure 0,5 т/см<sup>2</sup> in the form of rods with diameter 5 mm and length 80 mm from boron carbide, titanium and vanadium nitride with addition of 3% cobalt by mass. As a binder material we used paraffin. Powders before pressing were mixed in a ball mill for 30 minutes to obtain a homogeneous mixture. After pressing the rods were dried in vacuum at temperature 200°C in two hours. After drying the rods were sintered in vacuum at temperature 1450°C in four hours.

Полученными электродами электроискровым методом наносили слои толщиной около одного миллиметра на образцы из закаленной стали марки 5ХНМ. После шлифования поверхности слоя исследовали его механические свойства. Твердость нанесенного слоя составили НRА 69...71. Износостойкость под нагрузкой 0,5 т/см<sup>2</sup> оказалась сопоставимой с износостойкостью твердого сплава

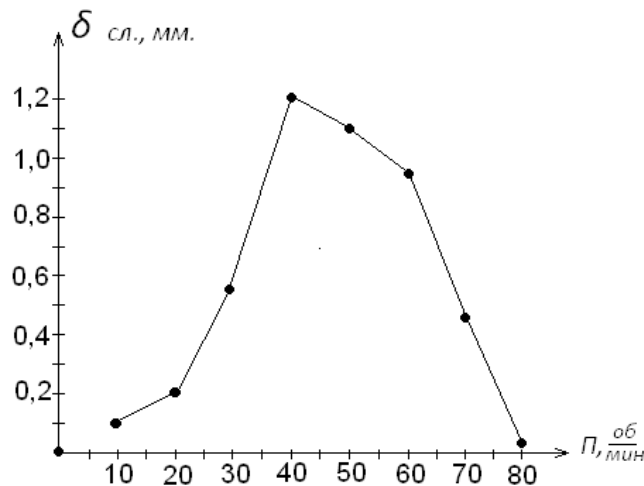


Рис. 2. Зависимость толщины нарощенного слоя от частоты вращения электрода (анода)

марки Т15К6. Число теплосмен до появления в слое микротрещин при охлаждении с 800°С до 200°С со скоростью 40...50°С/мин и с последующим нагревом с 200°С до 800°С со скоростью 30...40°С/мин составила 800...830 теплосмен.

Таким образом, применение электроискрового метода с вращающимся электродом (анодом), изготовленным из разработанного материала, может оказаться перспективным при восстановлении и упрочнении изношенных поверхностей штампов для холодной и горячей штамповки.

Литература:

1. Ольховацкий, А. К. Электрофизические и электрохимические методы размерной обработки при восстановлении деталей машин/А. К. Ольховацкий. — Челябинск: ВНИИТУВИД-ЧГАУ, 1996. — 40 с.

## Моделирование обработки сложной поверхности детали в составе системы интеллектуальной поддержки инструментального обеспечения машиностроительных производств

Чемборисов Н. А., доктор технических наук, профессор  
Южно-Уральский государственный университет, филиал в г. Миасс

*Статья посвящена теоретическим и практическим вопросам моделирования процесса обработки сложной поверхности изделия режущим инструментом на основе инвариантного метода профилирования образующей исходной инструментальной поверхности и реализованной в виде модуля интеллектуальной поддержки инструментальной системы машиностроительного производства.*

*Ключевые слова: моделирование, системы интеллектуальной поддержки, режущие инструменты.*

Детали со сложными поверхностями нашли широкое применение в машиностроении. К ним относятся осевые режущие инструменты (РИ) с винтовыми стружечными канавками, детали шариковинтовых передач (ШВП) механизма рулевого управления грузовых автомобилей и приводов подач металлорежущего оборудования. Для обработки подобных поверхностей, как правило, применяется специальный РИ со сложным профилем образующей исходной инструментальной поверхности (ИИП).

В то же время, сложившаяся в отечественной экономике ситуация требует непрерывного совершенствования производимых и создания новых изделий отечественного машиностроения. Принятию решения о запуске в производство нового изделия должен предшествовать, в соответствии с концепциями маркетинга, анализ состояния и прогнозирование изменения потребительских свойств конкурирующих изделий, прогнозирование спроса, анализ производственных возможностей предпри-



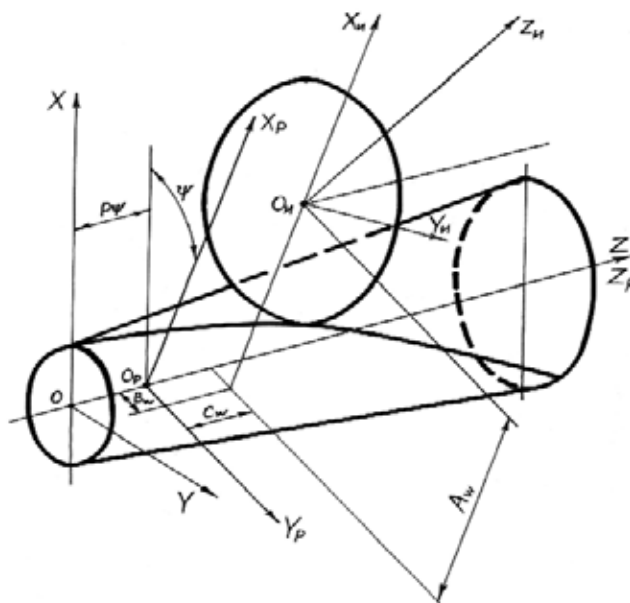


Рис. 1. Схема моделирования

ятия и эффективности применения новых технологий. Все это требует изменения подхода к выбору и назначению РИ при технологической подготовке производства (ТПП) нового изделия со сложной поверхностью.

При традиционном подходе теории проектирования РИ, при ТПП нового изделия, выполняется проектирование нового специального инструмента, т.е. решается прямая задача: по профилю детали определяется профиль РИ, что целесообразно в условиях массового производства, но в условиях, когда массовое производство практически исчезло, а имеется лишь серийное и мелкосерийное производство, проектирование и изготовление нового специального РИ становится экономически нецелесообразным.

Изменение подхода к назначению РИ выражается в том, что вместо проектирования и изготовления нового специального РИ необходимо проверить возможность использования, имеющегося на предприятии стандартного РИ. Для этого требуется выполнить моделирование обработки сложной поверхности детали РИ, что требует внедрения системы интеллектуальной поддержки инструментального обеспечения машиностроительного производства. Решение такой задачи позволит снизить себестоимость изделия за счет сокращения сроков ТПП нового изделия со сложной поверхностью. Теоретической основой моделирования обработки сложной поверхности РИ является метод совмещенных сечений, изложенный в работах.

Выбор и назначение инструмента при проектировании технологической операции включает ряд этапов:

- систематизация признаков способа формообразования сложной поверхности детали с применением процесса резания;
- геометрическое моделирование профиля инструмента;

- анализ погрешностей параметров установки РИ на станке относительно обрабатываемой заготовки;
- имитация обработки сложной поверхности изделия заданным инструментом.

В качестве примера можно рассмотреть имитацию обработки винтовой стружечной канавки конической концевой фрезы стандартным дисковым РИ. В случае, когда речь будет идти о концевой фрезе, то в дальнейшем по тексту она будет называться деталью или заготовкой.

В процессе формирования винтовых стружечных канавок обрабатываемая заготовка имеет сложное винтовое движение подачи с заданным параметром  $P$ , которое обеспечивается за счет суммирования вращательного движения заготовки вокруг своей оси (круговая подача) и кинематически согласованного с ним движения продольной подачи. Инструмент совершает главное движение резания (движение вращения вокруг своей оси) с принятой скоростью  $V$  и помещается при этом в винтовую канавку заготовки.

Для описания процесса имитации обработки принимаются три декартовы системы координат:  $X_p Y_p Z_p$  — подвижная система координат, связанная с заготовкой;  $XYZ$  — неподвижная система координат, связанная с заготовкой;  $X_u Y_u Z_u$  — связанная с РИ. Ось вращения РИ  $Z_u$  скрещивается с осью вращения заготовки под углом  $\varepsilon$ . Ось  $X_u$  системы координат РИ расположена параллельно оси  $X_p$  подвижной системы координат заготовки. Положение центра системы координат РИ  $X_u Y_u Z_u$  относительно подвижной системы координат заготовки  $X_p Y_p Z_p$  определяется тремя параметрами, соответственно по осям  $X_p, Y_p, Z_p$ :  $A_w$  — межосевое расстояние;  $B_w$  — параметр, с помощью которого рассчитывается смещение стола станка в направлении оси оправки РИ для обеспечения необходимого значения переднего угла будущей концевой фрезы, и  $C_w$ , который в большинстве случаев принимается равным нулю (рис. 1).

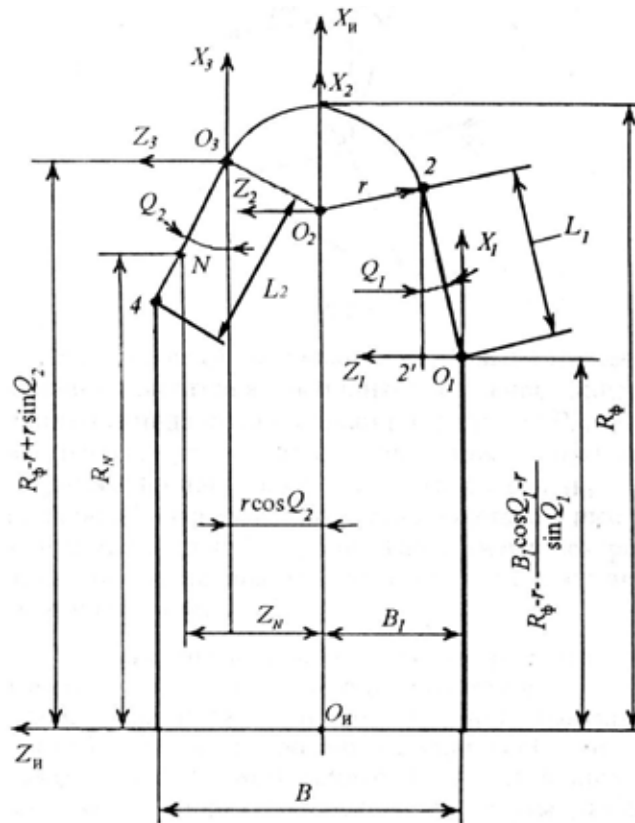


Рис. 2. Фреза дисковая

Найти связь между системами координат РИ и винтовой поверхности можно с помощью матричных равенств соответственно для случаев обработки правой и левой канавок:

$$\begin{pmatrix} X_p \\ Y_p \\ Z_p \\ 1 \end{pmatrix} = \begin{pmatrix} 1 & 0 & 0 \\ 0 & \cos \varepsilon & -\sin \varepsilon \\ 0 & \sin \varepsilon & \cos \varepsilon \\ 0 & 0 & 0 \end{pmatrix} \begin{pmatrix} A_w \\ B_w \\ C_w \\ 1 \end{pmatrix} \cdot \begin{pmatrix} X_e \\ Y_e \\ Z_e \\ 1 \end{pmatrix} \quad (1)$$

$$\begin{pmatrix} X_p \\ Y_p \\ Z_p \\ 1 \end{pmatrix} = \begin{pmatrix} 1 & 0 & 0 \\ 0 & \cos \varepsilon & \sin \varepsilon \\ 0 & -\sin \varepsilon & \cos \varepsilon \\ 0 & 0 & 0 \end{pmatrix} \begin{pmatrix} A_w \\ B_w \\ C_w \\ 1 \end{pmatrix} \cdot \begin{pmatrix} X_e \\ Y_e \\ Z_e \\ 1 \end{pmatrix}$$

Раскрывая равенство (1) можно получить систему уравнений, описывающих поверхность РИ в подвижной системе координат заготовки:

$$\begin{cases} X_p = X_u + A_w; \\ Y_p = Y_u \cos \varepsilon - kZ_u \sin \varepsilon + B_w; \\ Z_p = kY_u \sin \varepsilon + Z_u \cos \varepsilon + C_w, \end{cases} \quad (2)$$

где  $k$  — коэффициент, определяющий направление винтовой канавки (для правой  $k=1$ , для левой  $k=-1$ ).

Связь между подвижной системой заготовки и неподвижной системой РИ выражается с помощью системы уравнений

$$\begin{cases} X = X_p \cos \psi - kY_p \sin \psi; \\ Y = kX_p \sin \psi + Y_p \cos \psi; \\ Z = Z_p + P\psi, \end{cases} \quad (3)$$

где  $\psi$  — угол поворота подвижной системы координат  $O_p X_p Y_p Z_p$  относительно неподвижной системы  $OXYZ$ ;  $P$  — параметр винтовой поверхности заготовки.

После подстановки в систему уравнений (3) значений  $X_p, Y_p, Z_p$  и  $X_u, Y_u, Z_u$  можно получить уравнения перехода от системы координат РИ в неподвижную систему координат заготовки:

$$\vartheta_N = \arcsin \left( \frac{Z_s - Z_N \cos \varepsilon - P\psi - C_w}{kR_N \sin \varepsilon} \right). \quad (4)$$

$$\begin{cases} A_a = A_w - R_N \cos \vartheta_N; \\ B_b = R_N \sin \vartheta_N \cos \varepsilon - kZ_N \sin \varepsilon + B_w; \\ X = A_a \cos \psi - kB_b \sin \psi; \\ Y = kA_a \sin \psi + B_b \cos \psi, \end{cases} \quad (5)$$

где  $Z_N$  — текущее значение оси  $Z_e$  в плоскости которой находится  $R_N$  — текущий радиус точки профиля РИ.

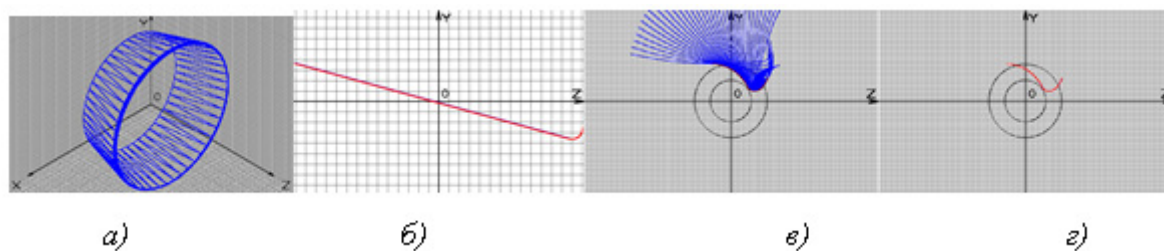


Рис. 3. (а — инструмент второго порядка в изометрии; б — профиль фрезы с учетом допусков; в — семейство кривых и огибающая к нему; г — огибающая семейства кривых — 1 клетка соответствует 1 мм)

По формулам (4) и (5) можно определить профиль любой винтовой поверхности, следует лишь задать закон изменения параметров, описывающих положение РИ относительно заготовки в процессе ее обработки. При этом отпадает необходимость в выводе уравнения линии контакта поверхностей РИ и заготовки, которое, в ряде случаев бывает трансцендентным. Достаточно указать интервалы варьирования независимых параметров и описать сечение РИ второго порядка. В результате имитации обработки образуется семейство кривых, отражающих процесс съема металла. Огибающая к семейству даст профиль детали.

На основе вышеприведенного математического описания разработана компьютерная модель обработки сложной поверхности детали РИ дискового типа. На рисунке 3 (а-г) приведены результаты компьютерного моделирования обработки при следующих исходных данных:

- диаметр инструмента —  $75 \pm 0.01$  мм;
- Ширина фрезы —  $28 \pm 0.01$  мм;
- Радиус дуги при вершине профиля  $1 \pm 0.005$  мм;
- Угол наклона первого прямолинейного участка — 0 град;
- Угол наклона второго прямолинейного участка — 75 град;
- Меньший наружный диаметр конической концевой фрезы — 18 мм;
- Меньший диаметр сердцевины — 10 мм;
- Конусность наружной поверхности — 10 град;
- Конусность сердцевины — 6 град;

- Передний угол — 5 град;
- Угол винтовой линии — 30 град;
- Подача — 0.1 мм/зуб;
- Межосевое расстояние — 43.01 мм;
- Межосевой угол — 59 град;
- Расстояние от торца с меньшим диаметром до контролируемого сечения — 20 мм

На рисунке 4 деталь, изготовленная по результатам компьютерного моделирования стандартным одноугловым дисковым РИ.

Компьютерная модель обработки сложной поверхности детали РИ является составной частью системы интеллектуальной поддержки инструментального обеспечения машиностроительного производства. Преимуществами организации вышеуказанной системы в целом являются гибкие связи между базами данных (БД) и модулями расчета.

Кроме модуля компьютерного моделирования в состав системы входит информационно-справочная система (ИСС), функцией которой является поиск инструмента из БД, а также САПР РИ, функцией которой является проектирование нового инструмента, если совместное использование ИСС РИ и компьютерной модели не дали положительного результата, т. е. не удалось выбрать требуемый РИ.

Необходимо отметить, что БД РИ должна содержать наиболее полный чертеж инструмента включая нормальное, торцовое и осевое сечения, а также соответство-



Рис. 4. Фреза коническая концевая

вать новым стандартам, что позволит избежать неоднозначностей при выборе или проектировании РИ.

Так как в системе отсутствуют неоднозначности, то при решении уравнений, описывающих профиль режущей кромки инструмента, исключаются сбои при работе программного обеспечения.

Одним из преимуществ системы является универсальность предлагаемого алгоритма расчёта профиля РИ, т.е. возможность не только проектирования нового РИ, но и возможность проверки уже существующего на возможность правильного формообразования профиля получаемой детали.

#### Литература:

1. Гречишников, В. А., Исаев А. В. Проектирование сборных фасонных фрез со сменными многогранными пластинами, расположенными вдоль винтовой стружечной канавки // Гречишников В. А., Исаев А. А. — М.: ФГБОУ ВПО МГТУ «СТАНКИН», 2014—158 с.
2. Гречишников, В. А., Юнусов Ф. С., Чемборисов Н. А. Формирование информационно-поисковой системы инструментального обеспечения автоматизированного производства и проектирование САПР ТП. М.: Машиностроение, 2000, 220 с.
3. Юнусов, Ф. С., Чемборисов Н. А., Петров С. М. Компьютерная модель процесса обработки винтовой поверхности детали дисковым инструментом. Вестник КГТУ им. А. Н. Туполева №4, Казань: Казанский государственный технический университет им. А. Н. Туполева, 1996, с. 13—18
4. Чемборисов, Н. А., Савин И. А. Проектирование процесса резания при разработке системы автоматизированного проектирования режущего инструмента. // Проектирование технологических машин: Сборник научных трудов. Выпуск 3 — М.: Московский государственный технический университет «Станкин», 1996. — с. 9—14
5. Чемборисов, Н. А. Информационно-справочная система режущего инструмента/. СТИН №8, 2001 — с. 12—15.
6. Чемборисов, Н. А., Тарабарин О. И., Даровских А. В. Программный комплекс «Информационно-справочная система режущего инструмента». Свидетельство о государственной регистрации программы для ЭВМ №2010610807 от 25 января 2010 года
7. Чемборисов, Н. А. Выбор инструмента при технологическом проектировании механической обработки сложной поверхности. // Неоднородные конструкции. Труды Уральского семинара, Екатеринбург: Уральское отделение РАН, 1998, с. 65—77.

## Особенности изнашивания механизмов машин в зазоре пары трения

Шапарев Александр Васильевич, кандидат технических наук, доцент;

Галямов Азат Альбертович

Набережночелнинский филиал Казанского национального исследовательского технического университета имени А. Н. Туполева

Попавшие в зазоры пар трения абразивные частицы участвуют в восприятии приложенной нагрузки и могут в зависимости от условий впрессовываться в поверхности трения, раздавливаясь на более мелкие фракции, скользить или перекатываться вдоль поверхности изнашивания, упруго и пластически деформируя ее.

Абразивные частицы могут попасть в рабочие полости машин и на поверхности трения из воздуха вместе с горючим и смазочными материалами и другими путями.

Из абразивных частиц, попадающих из воздуха, наибольшее изнашивающее воздействие оказывают частицы кварца, твердость которых достигает 11... 12 ГПа. Эти частицы размером 1...30 мкм могут длительно находиться в воздухе при его движении (в результате ветра или движения транспорта) [1, с. 205].

Воздушные фильтры двигателей автомобилей и других машин могут задерживать только крупные ча-

стицы пыли; мелкие частицы проникают в двигатель вместе с засасываемым в цилиндры воздухом. Очищающая способность фильтров 98...99%, т.е. 1...2% пыли, содержащейся в воздухе, попадает в цилиндры двигателя. При часто встречающейся при эксплуатации автомобилей и тракторов запыленности воздуха 0,5... 1 г/м<sup>3</sup> (данные Н. Ф. Почтарева) с каждым кубометром воздуха засасывается в цилиндры 5...20 мг пыли. Значительная часть поступивших абразивных частиц удаляется вместе с отработавшими газами; остальная часть, осаждающаяся на стенки цилиндра, участвует в его изнашивании, незначительно изменяясь по размерам, проникает далее в картер и, распространяясь по всей смазочной системе, изнашивает детали других пар трения, особенно шейки коленчатого вала. Наибольшему абразивному изнашиванию подвергаются цилиндры и поршневые кольца. Интенсивность изнашивания деталей двигателя при загрязненном воздухе в несколько раз выше, чем при чи-

стом воздухе. Так, двигатель автомобиля, эксплуатирующегося в песчаных районах, требует капитального ремонта после пробега в 15 тыс. км, тогда как в условиях незапыленного воздуха он проходит без ремонта 150 тыс. км и более [15].

Результаты исследования влияния размера абразивных частиц на износ верхнего газоплотнительного кольца, выполненного СЕ. Уотсоном, Ф.Н. Хенли и Р.У. Бурчеллем, показаны на рис. 1 [1, с. 205].

Если проинтерполировать кривую в левую сторону, то она отсечет на оси абсцисс отрезок, соответствующий примерно размеру частиц в 2 мкм. Это означает, что при таком размере абразивные частицы не будут изнашивать сопряженные детали. При этом предполагается, что размеры твердых частиц не превосходят толщину граничной масляной пленки.

Абразивное изнашивание наблюдается в стационарных и в судовых двигателях внутреннего сгорания, причем в последних засасываемый воздух отличается высокой чистотой. Здесь абразивное изнашивание обусловлено как продуктами износа, так и, не в меньшей мере, нагаром. Нагар в двигателях внутреннего сгорания — это отложения на поверхности камеры сгорания, состоящие в основном из карбенов и карбонидов.

Рассмотрим вкратце ход нагарообразования. В центральной части камеры сгорания вследствие малой продолжительности процесса горения и недостатка кислорода имеются условия для образования продуктов неполного сгорания. Смазочное масло, проникающее в камеру сгорания, смешивается с продуктами неполного сгорания и под влиянием высокой температуры сначала превращается в смолистые вещества, а затем в лак, пленка которого покрывает горячие поверхности. Начинается нагарообразование. Следующая порция масла попадает на слой нагара, температура поверхности которого выше температуры поверхности металла. В дальнейшем масло попадает на поверхности, имеющие все более высокую температуру, условия для сгорания масла становятся благоприятнее, чем для смолообразования, поэтому образуется

все меньше смолистых веществ, связывающих продукты сгорания с поверхностью. Слой нагара при данном температурном режиме цилиндра достигает определенной предельной толщины, наступает равновесная фаза: продукты неполного сгорания, не имея возможности оставаться на поверхности камеры сгорания, частично уходят с отработавшими газами, а частично проникают в масло [1, с. 207].

Поверхностный слой нагара в равновесной фазе состоит из прокаленных частиц, слабо связанных друг с другом. Поэтому частицы отрываются от слоя, а взамен их появляются новые, восстанавливающие слой нагара до прежнего уровня. Отрывающиеся частицы уносятся в выпускной тракт, некоторая доля их попадает при нисходящем ходе поршня на открытую поверхность зеркала цилиндра и прилипает к имеющейся на ней масляной пленке. При восходящем ходе поршня частицы попадают между цилиндром и поршневыми кольцами, производя абразивное разрушение поверхностей. Нагар попадает в кольцевую зону поршня, смешивается с лаковыми отложениями масла и далее с маслом проникает в картер. Абразивному изнашиванию продуктами нагара сильнее всего подвергается верхнее поршневое кольцо.

Образование продуктов износа, не обусловленное непосредственно абразивным изнашиванием, обязано пластическому деформированию поверхностей, избирательному изнашиванию отдельных составляющих и другим обстоятельствам. Абразивное изнашивание может происходить весьма интенсивно и на достаточно смазанных поверхностях, когда приложенная нагрузка передается от одной детали к другой не только через слой смазочного материала, но и через абразивные частицы. Влияние продуктов износа, состоящих из наклепанных, иногда отпущенных и окисленных частиц, зависит от интенсивности изнашивания. При малой интенсивности изнашивания частицы размером около 0,01 мкм, присутствуя в зазоре, не могут сколько-нибудь существенно влиять на силу трения. С увеличением интенсивности изнашивания размер частиц обычно растет, и доля их участия в про-

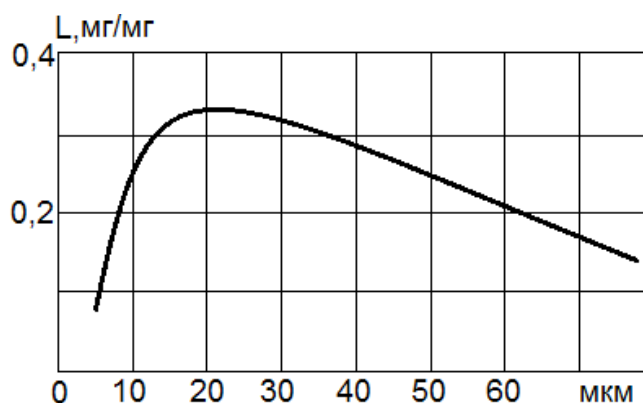


Рис. 1. Зависимость износа газоплотнительного кольца двигателя от размера абразивных частиц дорожной пыли при нагрузке 45 л. с и частоте вращения 2500 об/мин

цессе изнашивания возрастает. Это часто приводит к тому, что начавшееся по какой-либо причине интенсивное изнашивание прогрессивно нарастает до заметного повреждения поверхностей.

Даже такие, казалось бы, хорошо защищенные детали, как прецизионные пары топливной аппаратуры дизелей, изнашиваются от случайного воздействия абразивных частиц, попадающих вместе с топливом. Результатом изнашивания является разрушение кромок впускных окон и торцов плунжера, а также образование продольных рисок на плунжере и стенках насоса. Износ насосов-форсунок или насосов высокого давления нарушает дозировку подачи топлива, вызывает его подтекание и ухудшает качество распыления [2, с. 212].

Ниже приведены некоторые данные, относящиеся к абразивному изнашиванию подшипниковых материалов. При попадании абразивных частиц в подшипники с мягким антифрикционным слоем они впрессовываются в этот слой (шаржируют его) и ускоряют износ сопряженного вала. Способность подшипникового материала работать при смазочном материале, загрязненном абразивом, является важной его характеристикой. При толстом слое баббитовой заливки попадание абразивных частиц в подшипник не вызывает серьезных отклонений от нормальной работы. Однако из-за недостатков, присущих баббиту, в особенности при большой толщине слоя, применяют такие подшипниковые материалы, как свинцовистая бронза, серебро и др. Вследствие повышенной твердости эти материалы при смазочном материале, содержащем абразив, работают хуже, чем баббит.

Исследования А.Е. Ройха работоспособности подшипниковых материалов при смазочном материале, содержащем абразивные частицы, показали, что при попадании последних в подшипники происходит резкое повышение температуры (рис. 2). Для каждого подшипникового материала имеется критическая концентрация абразива, при которой подшипники выходят из строя.

Износ цапфы также находится в линейной зависимости от концентрации абразива. Для абразивных частиц большего размера, чем номинальная толщина масляного слоя, повышение температуры режима подшипника пропорционально размеру частиц.

При увеличении толщины заливки подшипника скорость повышения температуры при попадании абразива резко возрастает, и при дальнейшем возрастании толщины слоя кривая скорости нагревания асимптотически приближается к прямой, имеющей малый угол наклона к оси абсцисс. Когда толщина заливки меньше, чем номинальный размер абразивных частиц, основной металл подшипника существенно влияет на работоспособность подшипника. Так, если основной металл — медь, то температура повышается более значительно, чем если основной металл — алюминий.

При эксплуатации двигателей в верхний слой материала подшипника неизбежно впрессовываются твердые частицы, которые оказывают влияние на его работу на протяжении всего ресурса. Возникает вопрос, насколько снижаются антифрикционные свойства бронзовых подшипников двигателей за период эксплуатации вследствие шаржирования их абразивными частицами и не может ли это привести к заеданию и выходу их из строя.

В результате испытаний при абразивном изнашивании чугунных (СЧ 18) и капролактамовых образцов и втулок в паре с незакаленной поверхностью цапфы из стали 45 при скоростях скольжения 0,07... 0,28 м/с установлено следующее.

1. Износ пластмассовых пар меньше, чем пары сталь — чугун, в 2... 4 раза в полевых условиях и в 5...7 раз в лабораторных условиях.

2. Интенсивность изнашивания сопряженных деталей возрастает с увеличением концентрации абразива в масле и повышением давления. При содержании абразива в масле свыше 15% интенсивность изнашивания несколько замедляется. Интенсивность изнашивания де-

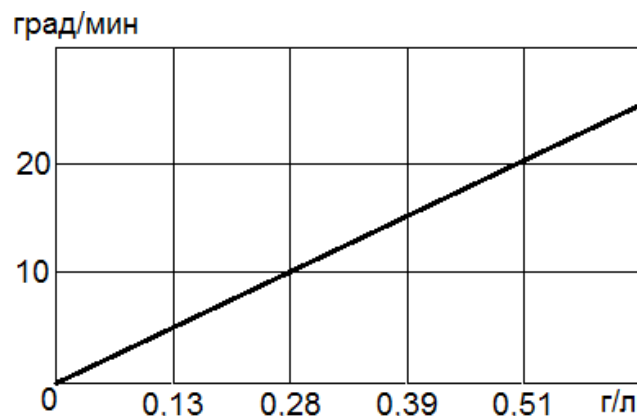


Рис. 2. Зависимость скорости повышения температуры  $V_t$  подшипника скольжения от концентрации абразива [1, с. 206]

талей пар с капролактамовыми втулками возрастает равномерно при увеличении давления до 3,9 МПа; интенсивность изнашивания пар с чугунными втулками возрастает более резко, в особенности при давлении 3,9 МПа, когда абразивное изнашивание сопровождается глубинным вырыванием вследствие схватывания.

3. Так как при смазывании чистым маслом интенсивность изнашивания пары стальная цапфа — капроновая втулка весьма мала, то небольшая добавка (2,5%) абразива к маслу вызывает резкое повышение интенсивности изнашивания, хотя она и остается меньше, чем в паре с чугунной втулкой.

Поскольку изнашивание цапфы производится в основном абразивом, шаржированным в поверхность полиамида, то, казалось бы, материал подшипника должен слабо влиять на изнашивание. На самом деле влияние это значительное, хотя и косвенное; большая податливость полиамида снижает пики местных контактных давлений. Более твердые фенопласты (ДСП, текстолит и др.) неудовлетворительно работают в условиях абразивного изнашивания.

Литература:

1. Гаркунов, Д. Н. Триботехника (износ и безызносность): Учебник. — М.: Издательство МСХА, 2001. — 616 с
2. Трибология: Исследования и приложения: Опыт США и стран СНГ/Под ред. В.А. Белого, К. Лудемы, Н.К. Мышкина. — М.: Машиностроение, 1993. — 454 с.

## Повышение эффективности двигателя с искровым зажиганием путем снижения сопротивления на впуске

Штыка Михаил Григорьевич, кандидат технических наук, доцент;  
Краснокутский Василь Васильевич, кандидат технических наук, доцент;  
Русанов Михаил Алексеевич, кандидат технических наук, доцент;  
Лукомский Константин Иванович, кандидат технических наук, доцент  
Миасский филиал Южно-Уральского государственного университета

*На основе многолетней научной работы в области испытаний автомобилей и тракторов, а также работ по увеличению установленной мощности двигателя внутреннего сгорания и рационального использования. Предложен способ увеличить мощность силовой установки наземного энергетического средства, работающего на легких углеводородах, путем снижения механических потерь на впуске, создаваемое дроссельной заслонкой. Взамен дроссельной заслонки использовать отработавшие газы.*

**Ключевые слова:** двигатель, дроссельная заслонка, сопротивление свежему заряду, наполнение цилиндров, потери на насосные ходы, рециркуляционные отработавшие газы.

Одним из путей совершенствования бензиновых двигателей является улучшение систем впуска, снижение потерь на впуске. Анализ технических характеристик автомобилей, особенно легковых с бензиновыми двигателями, показывает, что имеется тенденция увеличения мощности двигателей за счет увеличения частоты вращения [2]. Из теории тепловых двигателей известно,

Преждевременный выход из строя шарико- и роликоподшипников самолетов, сельскохозяйственных, дорожно-строительных, горных и других машин часто бывает связан с проникновением в подшипник абразивных частиц вследствие неудовлетворительного уплотнения корпусов. Эти частицы вызывают износ дорожек качения, тел качения и сепараторов. Об удельном весе этого вида повреждения можно судить по тому факту, что в результате абразивного износа в год выходят из строя 1,5...2 млн. подшипников вагонеток для угольных шахт.

При большом скоплении абразива может произойти настолько сильное заклинивание подшипника, что из-за проворачивания колец относительно посадочных поверхностей будут изнашиваться не только кольца, но и вал, и корпус.

При запыленности окружающего пространства и сложности выполнения надежных уплотнительных устройств одной из самых простых мер предохранения тихоходных трущихся узлов от воздействия пыли является смазывание их пластичным смазочным материалом.

что увеличение частоты вращения приводит к росту потерь на впуске и к снижению наполнения двигателя свежим зарядом. Поэтому снижение потерь на впуске является актуальной задачей.

Известно, что регулирование в связи с изменением нагрузки при карбюраторном питании осуществляется дроссельной заслонкой, которая изменяет количество подава-



Рис. 1. Зависимость давления  $p_\alpha$  и коэффициентов  $\gamma_{ост}$  и  $\eta_v$  от нагрузки карбюраторного двигателя

емой в цилиндры двигателя воздушно-топливной смеси, а при инжекторном питании дроссельная заслонка регулирует количество подачи только воздуха.

Использование этого способа регулирования с помощью заслонки приводит к тому, что только на режимах полной загрузки она полностью открыта, а на всех других режимах её положение создает дополнительное сопротивление свежему заряду и на некоторых режимах разрежение в цилиндрах доходит до 0,05МПа. Учитывая, что двигатели автомобилей, особенно легковых, большую часть времени работы используются на режимах с неполной загрузки, то получается, что потери от прикрытия дроссельной заслонки практически всегда присутствуют, что снижает наполнение цилиндров, увеличивает потери на насосные ходы, увеличивает количество остаточных газов в цилиндрах.

Дизельные двигатели, используя качественное регулирование на изменение нагрузки, освобождены от этого недостатка, на различных скоростных и нагрузочных режимах всегда работают на бедных смесях и изменения со-

става смеси составляет значительный диапазон, коэффициент избытка воздуха ( $\alpha$ ) изменяется от 1,2...5,5). Это обусловлено тем, что в процессе работы в цилиндрах дизеля на различных скоростных и нагрузочных режимах создаются условия (температура и давление) для самовоспламенения топлива. В отличие от дизеля бензиновый двигатель работает на различных скоростных и нагрузочных режимах в узком диапазоне изменения коэффициент избытка воздуха, который составляет  $\alpha = 0,8...1,2$ . При этом необходимо иметь в виду свойство бензина, которое заключается в том, что наибольшая скорость сгорания бензо-воздушной смеси наблюдается при  $\alpha = 0,85...0,95$  и это приводит к получению максимальной мощности. Для различных режимов работы бензинового двигателя (запуск, холостой ход и малые нагрузки, средние и максимальные нагрузки) необходимы свои, строго определенные, составы смеси. На режимах холостого хода (дроссельная заслонка закрыта) в цилиндрах бензинового двигателя коэффициент остаточных газов ( $\gamma_{ост}$ ) составляет более 0,40, а коэффициент наполнения ( $\eta_v$ ) менее 0,3, что яв-

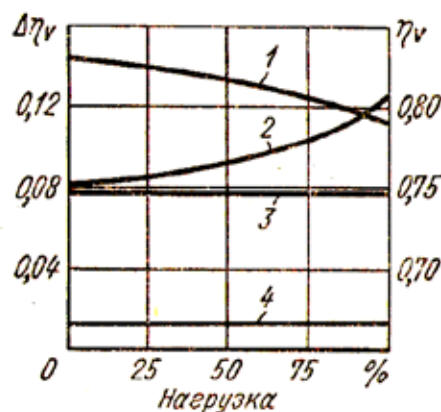


Рис. 2. Зависимость коэффициента наполнения  $\eta_v$  и потерь  $\Delta\eta_v$  от нагрузки дизеля (1 — коэффициент наполнения; 4 — коэффициент остаточных газов)



ляется результатом создания сопротивления на впуске [2] (рис. 1; 2).

Возникает вопрос, возможно ли, изменять состав смеси, но при этом не создавать сопротивление на впуске и потери на насосные ходы? Учитывая, что для снижения максимальной температуры цикла с целью снижения образования оксидов азота, используется рециркуляция отработавших газов, то, по нашему мнению, рециркуляция может быть также использована и для изменения состава смеси, при этом используя избыточное давление отработавших газов на впуске.

Использование непосредственного впрыска бензина в цилиндры приближает работу бензинового двигателя к дизелю, а возросшие возможности и быстродействие электронных элементов, применяемых в автомобилестроении, позволяют решать сложные задачи. Такой решаемой задачей может быть управление составом смеси измене-

нием количества подаваемого топлива и количества рециркуляционных отработавших газов при полностью постоянно открытой дроссельной заслонке. Взаимосвязь между количеством подаваемого топлива и рециркуляционными отработавшими газами, по мнению авторов, будет иметь обратную зависимость, т. е. изменять состав смеси можно управлением рециркуляционных отработавших газов.

На основании изложенного можно предположить, что регулирование состава смеси с помощью рециркуляционных отработавших газов взамен дроссельной заслонки позволит снизить потери на впуске и увеличить наполнение цилиндров.

Оценка эффективности и подтверждения правильности предложенного способа регулирования состава смеси не дроссельной заслонкой, а отработавшими газами, экспериментальными исследованиями будет опубликована в следующих статьях.

#### Литература:

1. Автомобильные двигатели. Под ред. М. С. Ховаха. М.: Машиностроение, 1977. — 591 с.
2. Современные подходы к созданию дизелей для легковых автомобилей и малотоннажных грузовиков. А. Д. Блинов, П. А. Голубев, Ю. Е. Драган и др. Под ред. В. С. Папонова и А. М. Минеева. — М.: НИЦ «Инженер», 2000. 332 с.

## Что значит измерять науку? Обобщение практик использования различных систем наукометрических показателей

Юдина Светлана Валентиновна, доктор экономических наук, профессор

Альметьевский филиал Казанского национального исследовательского технического университета имени А. Н. Туполева

*В своей работе автор поднимает одну из актуальнейших фундаментальных и одновременно прикладных исследовательских задач — возможности и достоверности наукометрии. Критический анализ применяемых сегодня в отечественной практике методов измерения и расчета показателей эффективности научных исследований должен привлечь внимание специалистов и заинтересованных сторон к их совершенствованию.*

**Ключевые слова:** наукометрия, объем научно-исследовательских работ, публикационная активность.

Концепция эффективности лежит в основе современного понимания систем и обеспечения их долгосрочного функционирования и устойчивости. Система действует эффективно, если во времени и пространстве на выходе демонстрирует лучший результат, чем на входе. Это справедливо для многих областей деятельности, хотя иногда возникают вопросы о том, как объективно измерить вход и выход. Как только между словами словосочетания «эффективность деятельности» появляется уточняющее слово «научной», возникает дискуссия. Обычно научные работники в своих исследованиях предлагают методы измерения окружающего мира, а в данном случае — они должны адекватно измерить свою деятельность. В последние годы повышаются значение и популярность формальных показателей научно-исследова-

тельской деятельности вузов [1]. Эта ситуация находится в общем тренде управления всем и вся. Долгое время декларируемая ограниченность применения к интеллектуальному (умственному, творческому, информационному) труду формальных методов оценки сегодня не является такой уж неуязвимой. Есть факты, даже подтверждающие обратное [2]. Показатели, измеряемые и рассчитываемые с целью оценки эффективности научной деятельности, сформировались в процессе общих контрольных процедур профильного министерства над образовательными организациями. Они включают разнообразные натуральные и стоимостные, количественные и качественные («есть» — 1, «нет» — 0), удельные и синтетические измерители. Ряд из них характеризуют только входные параметры (например, наличие специальных структурных под-

разделений, занятых НИР — лаборатории, центры и пр.), ряд — только выходные параметры (например, общий объем выполненных НИР), несколько показателей характеризуют их соотношение (например, объем выполненных НИР, приходящийся на 1 научно-педагогического работника). Понятно, что поступательный рост показателей второй и третьей групп при условии превышения целевых значений в среднесрочной (2–3 года) и долгосрочной (5–7 лет) перспективах однозначно интерпретируется как успех образовательной организации. Но даже кратковременное падение на растущем графике не следует рассматривать как временное снижение эффективности. Ведь, как известно [3], чем дольше отсутствует коррекция на однонаправленном тренде, тем сильнее будет «отскок». Таким образом, на мой взгляд, нельзя оценивать научно-исследовательскую деятельность вуза в статике, напротив — динамические, приростные показатели способны отразить устойчивую тенденцию.

Серьезная проблема в обеспечении целевых показателей эффективности научной деятельности возникает не только в связи с качеством применяемых методов измерения и расчета, но и в связи с правильностью идентификации научно-исследовательских работ. Нежелание заказчиков НИОКР заключать договоры на оказание услуг вместо договоров на НИОКР объяснимо — работа без НДС не всегда выгодна обеим сторонам. Исполнитель же работ зачастую вынужден принимать условия заказчика. Вот и получается, что научно-исследовательские по своей сути работы, результаты которой обладают явными признаками научной новизны, порой превращающиеся в патенты, не могут с формальных позиций получить статус НИОКР. Работы, связанные с разработкой и реализацией новых, уникальных образовательных программ, направленных на ограниченное тиражирование экспертных знаний, также признаются научно-исследовательскими с большим трудом. С позиций педагогической науки в целом и методического направления в ней — в частности, такая программа должна стать едва ли не образцом продукта интеллектуальной деятельности с признаками научной новизны, обоснованием, проработкой всех аспектов и апробацией. Но на практике в учреждениях образования такую работу чаще относят к образовательной деятельности, что также, на мой взгляд, является спорным. Результаты научно-технической и иной интеллектуальной деятельности (РНТД, РИД) объективно, но далеко не в полной мере оцениваются числом патентов, свидетельств и иных документов, подтверждающих право на их использование, зарегистрированных в специальных органах. Дискуссии относительно сопоставимости тех или иных изобретений — многочисленны и выходят далеко за рамки поднимаемой здесь проблемы.

#### Литература:

1. Новиков, Д. А., Губко М. В. Наукометрия и экспертиза в управлении наукой: предисловие // Наукометрия и экспертиза в управлении наукой, 2013. с. 8–13

Следует лишь отметить следующее. Являясь штатным научно-педагогическим сотрудником филиала учреждения образования, получая вознаграждение не только за педагогическую работу, но и совмещая ее с регулярными исследованиями в научно-исследовательской лаборатории филиала, преподаватель и формально, и фактически получает статус автора изобретения (полезной модели и пр.). В то же время филиал, фактически (по определению) имеющий все основания получить статус правообладателя, формально не может этого сделать, т. к. не является юридическим лицом. Оно бы ничего страшного (ведется внутренний учет по филиалам, а общую — консолидированную — статистику предоставляет университет), но вот незадача: в форме 1-Мониторинг для филиалов также предусмотрена таблица, призванная свидетельствовать о патентной активности, причем, с активными ячейками для заполнения. Для оценивания результативности научной деятельности индивидов вместе с экспертными оценками все чаще используют наукометрические показатели. Общий обзор основных наукометрических методик, учитывающих количество публикаций и количество цитирований отдельно и совместно, позволяет говорить об ограниченной их продуктивности. Какие-то в большей степени применимы исключительно к «верхнему эшелону» ученых с мировым именем, какие-то универсальны, но при этом менее объективны. Опять же хотелось бы обратить внимание экспертов на некоторые проблемы, с которыми сталкивается специалист, пытающийся для тех или иных целей измерить науку с помощью библиометрии. Во-первых, четкая фиксация места работы ученого, что трудно представить в 21 веке. Во-вторых, предоставление отчета за 5 лет предполагает, что должен вестись учет по каждому году отдельно, а данные представляться за 5 лет нарастающим итогом. Или же правильнее вести учет цитирования за 5 лет всех тех ученых, которые числятся по штату на учетную дату? Если первый вариант — контрольный орган никогда не сможет свести значения в целом по системе. Если второй — финансирование работ одними организациями будет идти в зачет других. И самое главное в библиометрии — азарт цитирования и наращение количества в ущерб качеству. Ученых нередко вынуждают цитировать «нужные» публикации «нужных» авторов, при этом игнорируя глубину проработки проблемы в работе цитирующего и поверхностный взгляд на вопрос цитируемого. Таким образом, в очередной раз обращаясь к вопросу об измерении науки, нам всем следует вести непрерывную работу по поиску оптимальных (идеальные, на мой взгляд, невозможны в принципе) способов и методов оценки, апробация которых должна вестись в рамках серьезных дискуссий всего экспертного сообщества.

2. Google: принцип голограммы в управлении, поиске и найме персонала [Электронный ресурс] URL <http://hnm.ru/google-princip-gologrammy-v-upravlenii-poiske-i-najme-personala> (Дата доступа: 21.02.2015 г.)
3. Санникова, И. Н., Стась В. Н., Эргардт О.И. Комплексный экономический анализ — Барнаул: АГУ, 2003

# Молодой ученый

Научный журнал  
Выходит два раза в месяц

№ 12.1 (92.1) / 2015

РЕДАКЦИОННАЯ КОЛЛЕГИЯ:

**Главный редактор:**

Ахметова Г. Д.

**Члены редакционной коллегии:**

Ахметова М. Н.  
Иванова Ю. В.  
Каленский А. В.  
Куташов В. А.  
Лактионов К. С.  
Сараева Н. М.  
Авдеюк О. А.  
Алиева Т. И.  
Ахметова В. В.  
Брезгин В. С.  
Данилов О. Е.  
Дёмин А. В.  
Дядюн К. В.  
Желнова К. В.  
Жуйкова Т. П.  
Игнатова М. А.  
Коварда В. В.  
Комогорцев М. Г.  
Котляров А. В.  
Кузьмина В. М.  
Кучерявенко С. А.  
Лескова Е. В.  
Макеева И. А.  
Матроскина Т. В.  
Мусаева У. А.  
Насимов М. О.  
Прончев Г. Б.  
Семахин А. М.  
Сенюшкин Н. С.  
Ткаченко И. Г.  
Яхина А. С.

**Ответственные редакторы:**

Кайнова Г. А., Осянина Е. И.

**Международный редакционный совет:**

Айрян З. Г. (Армения)  
Арошидзе П. Л. (Грузия)  
Атаев З. В. (Россия)  
Борисов В. В. (Украина)  
Велковска Г. Ц. (Болгария)  
Гайич Т. (Сербия)  
Данатаров А. (Туркменистан)  
Данилов А. М. (Россия)  
Досманбетова З. Р. (Казахстан)  
Ешиев А. М. (Кыргызстан)  
Игисинов Н. С. (Казахстан)  
Кадыров К. Б. (Узбекистан)  
Кайгородов И. Б. (Бразилия)  
Каленский А. В. (Россия)  
Козырева О. А. (Россия)  
Куташов В. А. (Россия)  
Лю Цзюань (Китай)  
Малес Л. В. (Украина)  
Нагервадзе М. А. (Грузия)  
Прокопьев Н. Я. (Россия)  
Прокофьева М. А. (Казахстан)  
Ребезов М. Б. (Россия)  
Сорока Ю. Г. (Украина)  
Узаков Г. Н. (Узбекистан)  
Хоналиев Н. Х. (Таджикистан)  
Хоссейни А. (Иран)  
Шарипов А. К. (Казахстан)

**Художник:** Шишков Е. А.

**Верстка:** Бурьянов П. Я.

Статьи, поступающие в редакцию, рецензируются.

За достоверность сведений, изложенных в статьях, ответственность несут авторы.

Мнение редакции может не совпадать с мнением авторов материалов.

При перепечатке ссылка на журнал обязательна.

Материалы публикуются в авторской редакции.

**АДРЕС РЕДАКЦИИ:**

420126, г. Казань, ул. Амирхана, 10а, а/я 231.

E-mail: info@moluch.ru

http://www.moluch.ru/

**Учредитель и издатель:**

ООО «Издательство Молодой ученый»

ISSN 2072-0297

Тираж 1000 экз.

Отпечатано в типографии издательства «Молодой ученый», г. Казань, ул. Академика Арбузова, д. 4