

III Международная научная конференция

ИССЛЕДОВАНИЯ МОЛОДЫХ УЧЕНЫХ



Казань

Главный редактор: *И. Г. Ахметов*

Редакционная коллегия:

М. Н. Ахметова, Ю. В. Иванова, А. В. Каленский, В. А. Куташов, К. С. Лактионов, Н. М. Сараева, Т. К. Абдрасилов, О. А. Авдеюк, О. Т. Айдаров, Т. И. Алиева, В. В. Ахметова, В. С. Брезгин, О. Е. Данилов, А. В. Дёмин, К. В. Дядюн, К. В. Желнова, Т. П. Жуйкова, Х. О. Жураев, М. А. Игнатова, Р. М. Исаков, И. Б. Кайгородов, К. К. Калдыбай, А. А. Кенесов, В. В. Коварда, М. Г. Комогорцев, А. В. Котляров, А. Н. Кошербаева, В. М. Кузьмина, К. И. Курпаяниди, С. А. Кучерявенко, Е. В. Лескова, И. А. Макеева, Е. В. Матвиенко, Т. В. Матроскина, М. С. Матусевич, У. А. Мусаева, М. О. Насимов, Б. Ж. Паридинова, Г. Б. Прончев, А. М. Семахин, А. Э. Сенцов, Н. С. Сенюшкин, Е. И. Титова, И. Г. Ткаченко, М. С. Федорова С. Ф. Фозилов, А. С. Яхина, С. Н. Ячинова

Международный редакционный совет:

З. Г. Айрян (Армения), П. Л. Арошидзе (Грузия), З. В. Атаев (Россия), К. М. Ахмеденов (Казахстан), Б. Б. Бидова (Россия), В. В. Борисов (Украина), Г. Ц. Велковска (Болгария), Т. Гайич (Сербия), А. Данатаров (Туркменистан), А. М. Данилов (Россия), А. А. Демидов (Россия), З. Р. Досманбетова (Казахстан), А. М. Ешиев (Кыргызстан), С. П. Жолдошев (Кыргызстан), Н. С. Игисинов (Казахстан), Исаков Р. М. (Казахстан), К. Б. Кадыров (Узбекистан), И. Б. Кайгородов (Бразилия), А. В. Каленский (Россия), О. А. Козырева (Россия), Е. П. Колпак (Россия), А. Н. Кошербаева (Казахстан), К. И. Курпаяниди (Узбекистан), В. А. Куташов (Россия), Кыят Э. Л. (Турция), Лю Цзюань (Китай), Л. В. Малес (Украина), М. А. Нагервадзе (Грузия), Ф. А. Нурмамедли (Азербайджан), Н. Я. Прокопьев (Россия), М. А. Прокофьева (Казахстан), Р. Ю. Рахматуллин (Россия), М. Б. Ребезов (Россия), Ю. Г. Сорока (Украина), Г. Н. Узаков (Узбекистан), М. С. Федорова Н. Х. Хоналиев (Таджикистан), А. Хоссейни (Иран), А. К. Шарипов (Казахстан), З. Н. Шуклина (Россия)

И88 **Исследования молодых ученых** : III Междунар. науч. конф. (г. Казань, октябрь 2019 г.) / [под ред. И. Г. Ахметова и др.]. — Казань : Молодой ученый, 2019. — iv, 64 с.
ISBN 978-5-905483-66-0

Сборник содержит материалы участников III Международной научной конференции «Исследования молодых ученых».

Статьи сборника могут представлять интерес для научных работников, преподавателей, аспирантов и студентов различных специальностей, а также для широкого круга читателей.

УДК 005(063)
ББК 65.290-2я43

СОДЕРЖАНИЕ

ТЕХНИЧЕСКИЕ НАУКИ

Галимуллин Н. Р., Хайруллина Н. Т.

Усилитель сигнала термопары 1

Гуськова А. М.

Фишинг как основной метод социальной инженерии в схемах финансового мошенничества 3

Нецветаева Г. А., Бутова С. Н.Использование биологически активных веществ экстракта зеленого чая
в технологии производства майонеза 6**Тюфанова А. А.**Построение математической модели траекторного сигнала радиолокационной станции
с цифровой синтезированной апертурой антенны 8

ЭКОЛОГИЯ

Шматко Ф. В., Шматко Л. Д.

Экологический фактор глобализации как регулятор междивизиационного противостояния 12

СЕЛЬСКОЕ ХОЗЯЙСТВО

Мамушкина Н. В., Жаркова Д. И.Основы анализа готовой продукции и ее продаж на примере ОАО «Плодопитомник»
Лысковского района Нижегородской области 17

ЭКОНОМИКА

Худорожков М. Ю.

Появление и развитие бизнес-инкубаторов в России. 19

ГОСУДАРСТВО И ПРАВО

Бодакова О. В.

Медиация в гражданском и хозяйственном судопроизводстве Республики Беларусь 21

Сараджишвили В. М.Эффективность результатов деятельности комитета государственного финансового контроля
Санкт-Петербурга 22**Федорова Т. С.**

Теоретические аспекты обеспечительных мер 25

ИСТОРИЯ

Соколова Ю. А.

Вклад В. Н. Татищева в изучение религиозных представлений народов Сибири 28

ПСИХОЛОГИЯ

Вшивкова А. А.

Время в философии и психологии. 31

Ганичева И. А., Нестерова Е. В.

Изучение особенностей психолого-педагогического взаимодействия родителей и педагогов ДОУ 38

ПЕДАГОГИКА

Батчаева З. Б., Гемсакурова М. И., Чагарова Р. М.

Инновационные образовательные технологии как совершенно новый способ обучения 42

Бондяева Е. В., Барышкина О. В., Сурикова О. В., Серова М. Н., Савченко Е. В.

Развивающие игры с помощью счётных палочек Кюизенера с детьми
старшего дошкольного возраста 43

Гутник Е. П.

Теоретические аспекты изучения проблемы коммуникативных компетенций детей младшего
дошкольного возраста с алалией 45

Щербинина А. Ю.

Исследование эмоциональной культуры студентов и молодых специалистов. Роль вуза
в становлении собственного культурно-эмоционального опыта студентов 49

ФИЗИЧЕСКАЯ КУЛЬТУРА И СПОРТ

Макаров В. В., Цыренов А. Б., Ветчинова Н. В., Лизандер О. А.

Роль лечебной физкультуры в течении анкилозирующего спондилоартрита (болезнь Бехтерева) 52

Насыров Д. Р.

Эффективные техники боя в тайском боксе 56

ФИЛОЛОГИЯ

Калмурат Т.

Повесть Чингиза Айтматова «Прощай, Гульсары»: к проблеме художественного билингвизма. 59

Скрябина А. А.

Вербализация концепта «дъол» («счастье») в сказочном тексте
(на материале якутской волшебной сказки С. Р. Кулачикова-Элляя «Чурум-Чурумчуку») 62

ТЕХНИЧЕСКИЕ НАУКИ

Усилитель сигнала термопары

Галимуллин Нияз Раисович, студент;
Хайруллина Назиля Талибовна, студент
Казанский государственный энергетический университет

Данная статья посвящена разработке устройства усиления сигнала термопары.

Ключевые слова: термопара, терморегулировка, нихромовая спираль.

Помимо задачи контроля температуры бывает необходимо обеспечить ее регулирование или поддержание на каком-либо заданном уровне. Поэтому становится важным обеспечить согласование блока измерения температуры и нагревателя, в качестве которого может использоваться нихромовая спираль. Для работы нагревателя нужно усилить сигнал с блока измерения по мощности, поэтому в состав устройства терморегулирования входит также усилитель мощности.

В данной статье рассматриваются различного рода термопары, которые часто являются основным видом датчиков температуры. Разрабатывается усилитель сигнала термопары и усилитель мощности для управления нагревательным элементом.

Электрическая схема блока измерения температуры и блока нагрева показаны на рисунках 1 и 2. Рассмотрим их по отдельности.

Термопары типа S — наиболее широкодиапазонные и стабильные, поэтому они получили широкое распространение [1]. Однако им присущ серьезный недостаток: крайне малый коэффициент преобразования, всего 5,88 мкВ/°С при 20°С (у термопары типа J — 51,45 мкВ/°С, типа K — 40,28 мкВ/°С). Поэтому при не очень больших температурах (менее 500°С) вырабатываемый ими сигнал крайне мал. Усилитель должен хорошо подавлять 50-герцовый сигнал и иметь стабильное дифференциальное усиление. Его входное сопротивление должно быть достаточно высоким (более 10 кОм).

Мы разработали схему (Рис 1), которая позволяет решить указанные проблемы. Она представлена в виде дифференциального усилителя с Т-образной цепью обратной связи, который имеет достаточно высокий коэффициент усиления по напряжению (200) и достаточно большое входное сопротивление. В качестве операционного усилителя лучше всего применить прецизионный усилитель с крайне малым смещением (менее 10 мкВ) и столь же малым температурным дрейфом (меньше 100 нВ/°С). К таким усилителям относятся LTC1050, LTC1052 фирмы Linear Technology, ICL7650, ICL7652 фирм Intersil и

Maxim, а также AD8551 от Analog Devices. Питательное напряжение (от $+U_{пит}$ до $-U_{пит}$) данного усилителя 12 В.

Шунтирующие конденсаторы на входе усилителя ослабляют ВЧ-радиопомехи (поскольку у соединительных проводов термопар достаточно большая длина).

Микросхема AD590 которая находится в тепловом контакте с опорным спаем, используется в качестве датчика температуры, вырабатывая ток, пропорциональный ее абсолютной температуре (1 мкА/°С). Температуре 0°С соответствует абсолютная температура 273 К, и следовательно, AD590 выработает ток 273 мкА; температуре 25°С — соответственно 298 К и 298 мкА, и т. д.

Так как основной усилитель DA2 имеет коэффициент усиления 200, то компенсирующее напряжение, вырабатываемое усилителем DA1, должно составлять $200 \cdot 5,88 = 1,176$ мВ/°С. Это обеспечивается включением в обратную связь DA1 резистора сопротивлением 1,176 кОм.

Если опорный спай находится при температуре 0°С, на выходе DA1 должно присутствовать нулевое напряжение, так как при нулевой температуре опорного спая коррекция не нужна. Однако AD590 в этом случае вырабатывает ток 273 мкА, который, проходя через резистор сопротивлением 1,176 кОм, создает на нем падение напряжения 0,321 В. Для того чтобы скомпенсировать этот сигнал, на неинвертирующий вход DA1 подается напряжение с делителя напряжения R2-R4, формирующего совместно с прецизионным стабилитроном VD1 (LM336Z-2.5) требуемое напряжение. Точная регулировка осуществляется подстроечным резистором R4.

При использовании термопар других типов необходимо пересчитать значение сопротивления R5 и корректирующего напряжения на неинвертирующем входе DA1, что может потребовать применения более высоковольтного источника опорного напряжения.

Основой блока нагревателя служит нагревательный элемент в качестве которого используется нихромовая спираль, а сам блок представляет собой усилитель мощности постоянного тока. Управляющее напряжение поступает с выхода блока измерения температуры и посту-

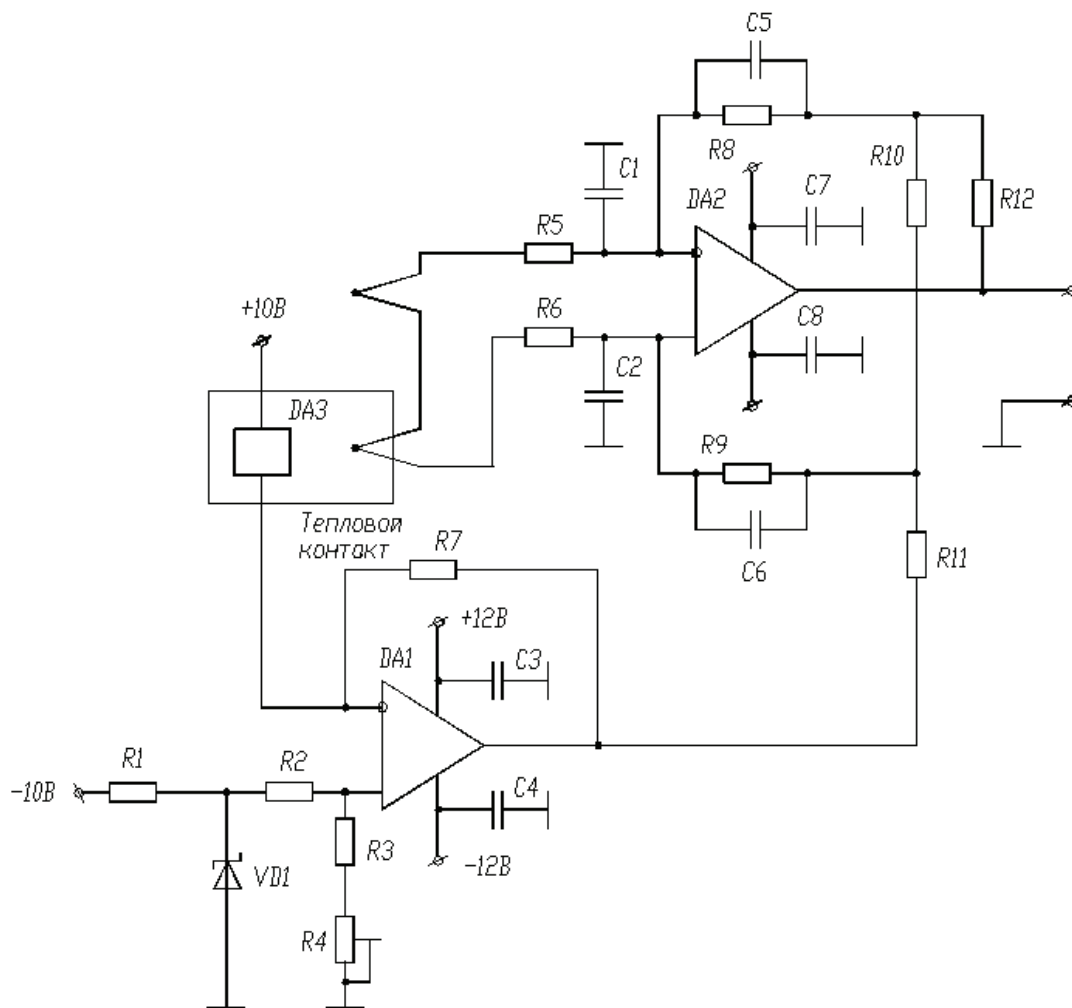


Рис. 1. Блок измерения температуры

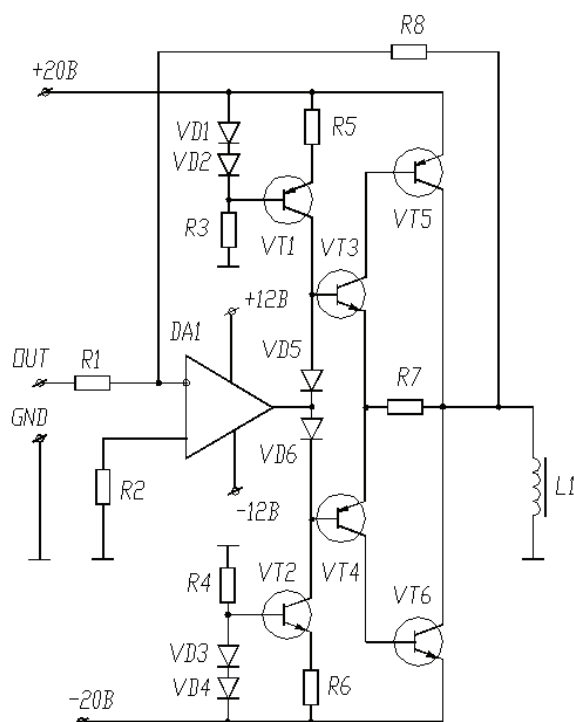


Рис. 2. Схема блока нагрева

пает на вход усилителя, где усиливается по мощности и затем подается на нагревательный элемент. Таким образом, напряжение на нагревательном элементе и мощность, рассеиваемая им (температура нагрева спирали) зависит от управляющего напряжения. Усилитель мощности собран по типовой схеме. Входная часть собрана по схеме дифференциального усилителя (DA1), у которого один вход подключен к общему проводу. Выходная часть

собрана по схеме бустера напряжения на транзисторах VT1-VT6.

Выходное напряжение усилителя может изменяться в пределах от +16 В до –16 В.

Данный электронный блок является законченным и может работать как самостоятельно в качестве регулятора температуры, так и в составе электронной системы, где требуется термостатирование или терморегулировка.

Литература:

1. ГОСТ Р 8.585–2001. ГСИ. Термопары Номинальные статические характеристики.

Фишинг как основной метод социальной инженерии в схемах финансового мошенничества

Гуськова Анастасия Михайловна, аспирант

Московский государственный технический университет имени Н.Э. Баумана

Атаки с использованием методов социальной инженерии на текущий момент являются одним из самых опасных и распространенных видов атак, нацеленных на нарушение конфиденциальности и получения доступа, поскольку технически они ориентированы на психологические манипуляции. В данной работе была проведено исследование основных аспектов применения методов социальной инженерии в фишинговых атаках и их влияние на финансовый сектор Российской Федерации. Кроме того, были сформированы признаки отнесения интернет-ресурсов к фишинговым.

Ключевые слова: социальная инженерия, фишинг, фишинговые атаки, мошенничество, ДБО, банкинг, атака.

Одним из самых слабых звеньев любой системы защиты является человеческий фактор. Методы социальной инженерии позволяют злоумышленнику незаконно получить пользовательскую информацию, в дальнейшем используемую для финансового мошенничества и кражи личных данных, с минимальными временными затратами.

В настоящее время одним из наиболее распространенных методов социальной инженерии стал фишинг. Стремительное развитие Интернет-технологий дало толчок не только развитию электронной коммерции и различным онлайн-сервисам, но и электронному мошенничеству, кибератакам [1].

Первоначально под фишингом понимались сообщения электронной почты, схожие с сообщениями от легальных организаций, Интернет-ресурсов и порталов, например, страховых компаний, онлайн-магазинов, социальных сетей. В подобных сообщениях пользователю предлагается совершить какое-либо действие (например, подтвердить учетную запись), при этом пользователя мотивируют чувствами срочности или выгоды (например, блокировка учетной записи, получение подарка от компании). Дальнейшим развитием стало создание фишинговых сайтов, рассылка сообщений в популярных мессенджерах.

На фишинг, связанный с финансовым сектором, в последние годы приходится значительная доля, так в 2017 году его показатели превысили уровень в 50% [1]. Согласно данным по спаму и фишингу в 2018 году на финансовый сектор пришлось 35,72% фишинговых атак [2]. По данным Центрального банка Российской Федерации [3], на 01.01.2019 в более чем 93% открытых клиентами (физическими и юридическими лицами) в России счетов в кредитно-финансовых организациях подключена возможность получения доступа через сеть Интернет, что ставит вопрос финансового фишинга более объемным и проблемным как для клиентов, так и для организаций.

Фишинг можно разделить на три группы [4]:

- почтовый;
- онлайнновый;
- комбинированный.

Стоит отметить, что в чистом виде почтовый фишинг на текущий момент почти не используется. Данный фактор можно связать и как с повышением осведомленности пользователей в вопросах информационной безопасности, так и с появлением более эффективных вида фишинга — комбинированного.

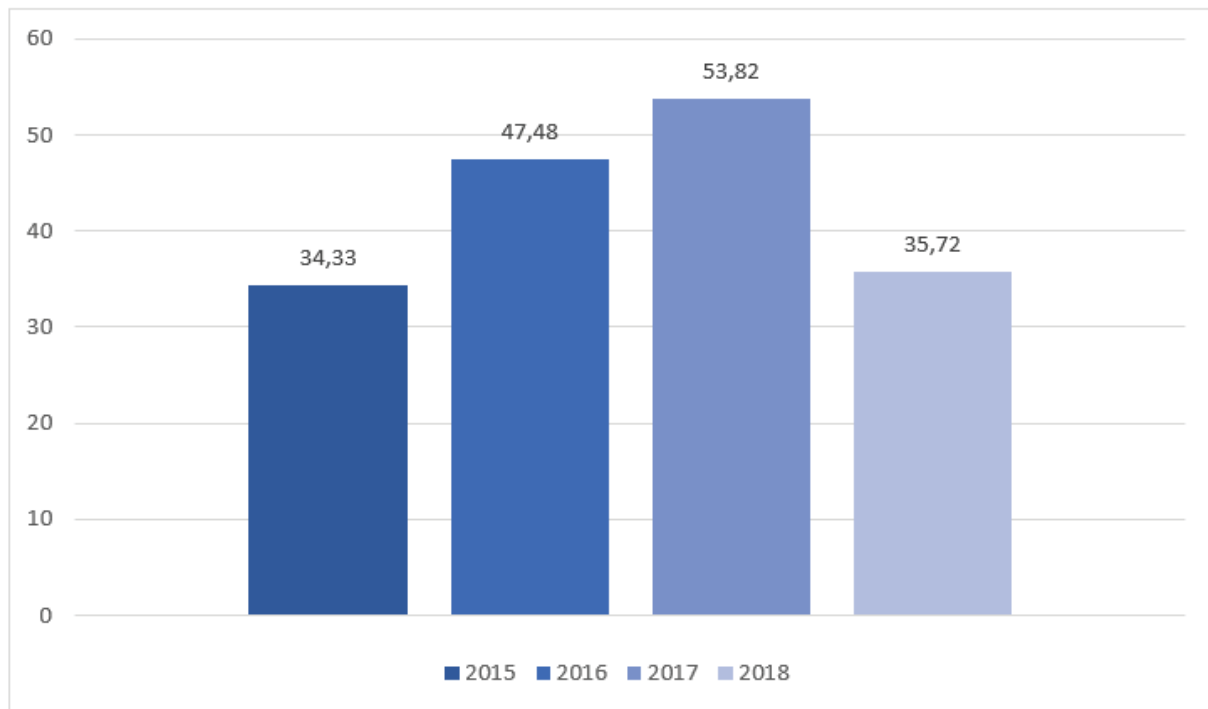


Рис. 1. Доля финансового фишинга в общем количестве

Почтовый фишинг

При реализации почтового фишинга злоумышленниками осуществляется рассылка почтовых сообщений, побуждающих пользователей к отправке конфиденциальных данных, например, логина и пароля. Для увеличения эффективности злоумышленниками может применяться спуфинг — подменный почтовый заголовок. Данный метод позволяет скрыть реального отправителя сообщения и выдать отправителя сообщения за существующего и вероятно знакомого пользователям, не вызывающего недоверия.

Стоит отметить, что в настоящее время почтовый фишинг преимущественно применяется для доставки полезной нагрузки, находящейся во вложении. Целью злоумышленников в подобных рассылках является создание сообщений, побуждающих пользователя открыть вложение.

Онлайн-фишинг

Зачастую фишинговые Интернет-ресурсы являются подделкой официального сайта известных компаний, так называемый brand spoofing. Целью создания таких ресурсов является получение логинов и паролей (от сайтов, почтовых сервисов, социальных сетей и иных интернет-сервисов), получение денежных средств под видом продажи услуг/товаров или осуществления денежных переводов, сбор данных о банковских счетах и картах. Для компаний подобный фишинг также несет репутационные риски.

Наиболее распространенные виды фишинговых Интернет-ресурсов, создаваемых и используемых злоумышленниками в России, представлены на рис. 2.

При отнесении Интернет-ресурсов к категории фишинговых можно выделить следующие признаки:

- у организации, осуществляющей продажу товаров или оказание лицензируемых услуг, отсутствует лицензия;
- об организации, осуществляющей продажу товаров или оказание лицензируемых услуг, отсутствует информация в справочниках и реестрах уполномоченных органов государственной власти;
- при перечислении денежных средств в счет оплаты оформленного заказа платеж осуществляется в пользу третьего лица;
- название сайта/компании и/или дизайн сайта схож или полностью копирует сайт существующей организации (при этом информационный ресурс не является официальным и не имеет никакого отношения к организации).

Изначально онлайн-фишинг был заточен под сбор конфиденциальных данных пользователей, в последние годы вектор смещается на непосредственное выманивание денежных средств.

Комбинированный фишинг

Как уже было сказано выше, на текущий момент почтовый фишинг не применяется в чистом виде.

Нагрузка комбинированного фишинга:

- вложение, представляющее собой вредоносное программное обеспечение;
- вложение, представляющее собой рекламу псевдо-продукта, обычно в тексте размещается ссылка на Интернет-ресурс или контакты злоумышленников;
- ссылка на скачивание вредоносного программного обеспечения;



Рис. 2. Виды фишинговых сайтов

— ссылка на скачивание файла, представляющего собой рекламу псевдо-продукта;

— ссылка на фишинговый Интернет-ресурс.

Комбинированный фишинг в большинстве случаев является первым этапом сложных атак с применением методов социальной инженерии. Например, комбинированный фишинг применяется в атаках по распространению банковских троянов семейства RTM и Dimmie [6].

Заключение

Поскольку отдельные конфиденциальные данные физических лиц, как и инфраструктура организаций становятся все более уязвимыми из-за атак, воздействующих на человеческие эмоции, возможно, приходит время для целенаправленного инвестирования в повышение осве-

домленности граждан, а также работников и клиентов организаций в вопросах финансовой грамотности и информационной безопасности. Безусловно данный вопрос должен поднимать и на государственном уровне, что уже начинает происходить сейчас. Нет сомнений, что знание работника организации о том, каким образом он может стать частью сложной целевой атаки на организацию, или знание гражданина о том, каким атакам он может подвергнуться атаке во время различных операций и действий в сети Интернет, положительно влияет на снижение уровня успешных фишинговых атак и увеличивает самосознание гражданами возможных последствий их действий.

Литература:

1. Гуськова, А. М. Особенности инцидентов информационной безопасности в кредитно-финансовых организациях // Сборник трудов Восьмой всероссийской научно-технической конференции. НУК «Информатика и системы управления». 2017. с. 144–147.
2. Спам и фишинг в 2017 году [Электронный ресурс] // KasperskyLab. — Режим обращения к ресурсу URL: <https://securelist.ru/spam-and-phishing-in-2017/88630/> (дата обращения: 25.06.19).
3. Спам и фишинг в 2018 году [Электронный ресурс] // KasperskyLab. — Режим обращения к ресурсу URL: <https://securelist.ru/spam-and-phishing-in-2018/93453/> (дата обращения: 25.06.19).

4. Количество счетов с дистанционным доступом, открытых в кредитных организациях [Электронный ресурс] // Центральный банк Российской Федерации. — Режим обращения к ресурсу URL: http://www.cbr.ru/statistics/p_sys/print.aspx?file=sheet009.htm&pid=psrf&sid=ITM_39338 (дата обращения: 25.06.19).
5. Социальная инженерия и социальные хакеры / М. В. Кузнецов, И. В. Симдянов. — СПб.: БХВ-Петербург, 2007. — 368 с.
6. «Лаборатория Касперского» зафиксировала резкий всплеск атак банковских троянцев Buhtrap и RTM [Электронный ресурс]. — Режим доступа к ресурсу URL: https://www.kaspersky.ru/about/press-releases/2019_buhtrap-and-rtm (дата обращения: 25.06.19).

Использование биологически активных веществ экстракта зеленого чая в технологии производства майонеза

Нецветаева Галина Александровна, студент магистратуры;
Бутова Светлана Николаевна, доктор биологических наук, профессор
Московский государственный университет пищевых производств

Актуальность, заявленной в статье проблемы обусловлена возрастающей тенденцией общества к здоровому питанию. При этом важно сохранить привычные органолептические свойства для потребителя. В работе рассматривалось влияние экстракта зеленого чая на органолептические свойства майонеза.

Ключевые слова: майонез, эмульсионные продукты, экстракт зеленого чая, растительное сырье, антиоксидант, показатели качества.

Масложировая продукция является, как известно, важнейшим компонентом питания. Майонез является одним из наиболее потребляемым, практически повседневным продуктом на столе россиян. Однако, несмотря на такую популярность, чаще всего знаменитый соус считают нездоровой пищей. Поэтому создание майонеза, обогащенного биологически активными веществами и улучшение ингредиентного состава, является перспективным направлением [3].

Главная задача — сохранить традиционные органолептические свойства и консистенцию с помощью таких ингредиентов, которые являются полезными для поддержания здоровья человека. Одним из биологически активных компонентов, который может увеличить функциональность продукта является — экстракт зеленого чая. Это популярная биологически активная добавка к пище, получаемая из зеленых ферментированных листьев одноименного растения. За счет минимальной обработки сырья, из которого она производится, добавка сохраняет большое количество полезных веществ и практически не меняет свой химический состав. Основными действующими соединениями в экстракте зеленого чая выступают катехины, флавоноиды, кофеин и витамины С, Р, К.

Экстракт зеленого чая оказывает положительное влияние на человеческий организм при отсутствии противопоказаний. Основные свойства продукта:

1. Антиоксидантный эффект. Зеленый чай предотвращает окисление органических соединений, препятствует формированию свободных радикалов и замедляет процесс старения. Это обусловлено составом, в который входят витамины С, Е, полифенолы, кверцетин флавоноид.

2. Противораковое, цитопротекторное действие. Продукт является натуральным защитником от онкологических заболеваний. При комбинированном лечении составляющие экстракта понижают скорость развития новообразования, благотворно воздействуют на клетки организма, угнетают онкобелки.

3. Кардиопротекторное свойство. Научные исследования доказали, что растительная добавка защищает клетки от разрушения, улучшает работу и снижает нагрузки на миокард.

4. Антиатерогенное, кардиоваскулярное действие. Экстракт укрепляет, повышает эластичность и нормализует микроциркуляцию в сосудах. Уменьшается уровень холестерина и глюкозы в кровотоке.

5. Противовирусное свойство. Чайный продукт полезен в качестве профилактического средства заражения вирусными болезнями. Высокая эффективность при трансплантации органов, гепатите С.

6. Расщепление жиров. Катехины и кофеин влияют на липидный обмен, помогая справиться с избыточным весом.

7. Антипролиферативное действие. Компоненты помогают стабилизировать баланс между гибелью и увеличением популяции клеток в организме [2].

Также применение антиоксидантов — является способом сохранения потребительских свойств продуктов с высоким содержанием жира.

Целью данной работы была разработка майонеза, повышенной биологической ценностью с экстрактом зеленого чая. Для достижения данной цели были поставлены задачи:

— разработать рецептуру майонеза, с сохранением традиционных органолептических свойств
— произвести органолептическую оценку качества, полученного продукта

Экспериментальная часть.
Контрольная эмульсия без добавления экстракта зеленого чая представлена в таблице 1.

Таблица 1

Рецептура майонеза

Наименование сырья	Массовая доля компонента, %
Масло раст. рафиниров. дезодорир	65,40
Яичный порошок	5,00
Молоко сухое обезжиренное	1,60
Горчичный порошок	0,75
Натрий двууглекислый	0,05
Сахар песок	1,50
Соль поваренная	1,0
Уксусная кислота 80 %	0,55
Вода	24,15

[4]

Было приготовлено 3 образца майонеза с различной дозировкой экстракта зеленого чая — 1 %, 0,5 %, 0,3 % и контрольная эмульсия.

Таблица 2

Органолептическая оценка образцов майонеза

Наименование показателя	Результаты исследований			
	Контроль	Образец с 1 % экстракта	Образец с 0,5 % экстракта	Образец с 0,3 % экстракта
Внешний вид и консистенция	Однородный кремообразный продукт	Однородный кремообразный продукт	Однородный кремообразный продукт	Однородный кремообразный продукт
Вкус и запах	Вкус слегка острый, кисловатый	Вкус острый, вкус и запах — кислые, несвойственные	Вкус слегка острый, кисловатый	Вкус слегка острый, кисловатый
Цвет	Белый с желтоватым оттенком, однородный по всей массе	Темно-желтый, с зеленоватым оттенком, однородный по всей массе	Желтовато-кремовый, однородный по всей массе	Желтовато-кремовый, однородный по всей массе

[1]

Органолептические испытания оценивались группой испытуемых (10 человек).

По результатам органолептических исследований установлено, что с увеличением концентрации экстракта зеленого чая усиливался вкус остроты, соли и кислоты. Чем больше процентное содержание вносимого экстракта зеленого чая, тем темнее цвет и сильнее выражен вкус продукта. В связи с этим был выбран образец с содержанием

экстракта 0,5%, так как вкус, запах и цвет привычен для потребителя. **Пищевые привычки россиян пока остаются достаточно консервативными (особенно в регионах). Сложные соусы пришли на рынок позже, поэтому пока потребитель изучает этот продукт, пытается адаптировать его к своему рациону. Однако мы неуклонно движемся по векторам западных трендов, так как сейчас как никогда сильно выросла тенденция здорового питания [5].**

Литература:

- ГОСТ 31761–2012 «Майонезы и соусы майонезные. Общие технические условия».
- Дегтяр, Б. «Живительная сила чая» — М., 1995 г.
- Ипатова, Л. Г. Жировые продукты для здорового питания. Современный взгляд / Л. Г. Ипатова, А. А. Кочеткова, А. П. Нечаев, В. А. Тутельян. — Б.: ДеЛи принт, 2009. — 396 с.
- А. А. Шмидт, З. А. Дудина. «Производство майонеза» — М.: «Пищевая промышленность», 1976. — 136 с.

5. Табакаева, О.В. Перспективные направления создания функциональной майонезной продукции на современном этапе / О.В. Табакаева, Е.В. Макарова, Е.С. Смертина // Пищевая промышленность. — 2011. — № 11. — с. 20–21.

Построение математической модели траекторного сигнала радиолокационной станции с цифровой синтезированной апертурой антенны

Тюфанова Анастасия Александровна, кандидат технических наук, доцент
Государственный морской университет имени адмирала Ф. Ф. Ушакова (г. Новороссийск)

Рассмотрено построение математической модели траекторного сигнала радиолокационной станции с цифровой синтезированной апертурой антенны.

Ключевые слова: радиолокационная станция, синтезированная апертура, антенна, траекторный сигнал.

Главным достоинством радиолокационной станции с цифровой синтезированной апертурой (РЦСА) является оперативность, т. е. возможность получения изображения и его визуализация в реальном масштабе времени. Вместе с тем гибкость цифровой обработки и цифрового управления позволяет решать следующие задачи:

- реализация различных видов обзора;
- оперативное управление режимами работы РЦСА с изменением дальности и угла наблюдения зоны обзора, а также разрешающей способности;
- обеспечение синтезирования апертуры антенны в условиях маневрирования судна и упрощение компенсации влияния траекторных нестабильностей и упругих колебаний элементов его конструкции;
- автоматизация обнаружения и определения по радиолокационному изображению (РЛИ) координат объектов [1, с. 2];
- многократное воспроизведение зарегистрированного РЛИ как на борту судна по команде экипажа, так и на наземных (морских) пунктах управления.

Цифровая обработка сигналов позволяет максимально унифицировать блоки и узлы РЦСА, автоматизировать их разработку и проектирование, существенно снизить ее массогабаритные характеристики, упростить настройку и повысить эксплуатационную надежность.

Алгоритмы синтезирования апертуры антенны, используемые в РЦСА, базируются на применении закона изменения фазы отраженного сигнала при известном относительном движении наблюдаемой цели и фазового центра антенны.

Поскольку, к антеннам РЦСА предъявляется ряд требований, одно из которых получение в фиксированной полосе частот максимального значения коэффициента направленного действия (КНД) при заданном уровне боковых лепестков (УБЛ), то возникает противоречивое требование увеличить КНД при сохранении заданного низкого УБЛ.

Основным путем увеличения КНД без ухудшения УБЛ при заданных относительных размерах апертуры антенны — увеличение эффективной поверхности антенны, которая характеризуется коэффициентом использования поверхности раскрыва (КИПР).

Необходимо отметить, что реальный УБЛ антенны определяется не только регулярным (теоретическим) значением, но и зависит от точности реализации амплитудно-фазового распределения, структуры, а также значения КИПР. Увеличение КИПР, при сохранении требуемого КНД и заданного УБЛ, позволяет уменьшать геометрическую площадь раскрыва, массогабаритные показатели антенны и, как следствие, сократить финансовые затраты на ее изготовление.

Рассмотрим модель траекторного линейно-частотно-модулированного (ЛЧМ) сигнала РЦСА по методике приведенной в [2, с. 10].

Пусть на плоскости Oxy определено комплекснозначное поле отражения $f(x, y)$ (рис. 1), восстановление которого по траекторному сигналу и будет целью алгоритма синтезирования.

Пусть программная траектория судна совпадает с осью Oy , как показано на рис. 1, а. Ось Ox направлена в сторону посылки сигнала РЦСА, т. е. в сторону наблюдения. Траекторный сигнал РЦСА формируется путем последовательного приема отраженных посылок импульсного ЛЧМ-сигнала в заданные моменты времени, которым соответствует текущая координата u , взятая вдоль движения. Такие посылки, отвечающие координате u , для краткости будем называть u -посылками.

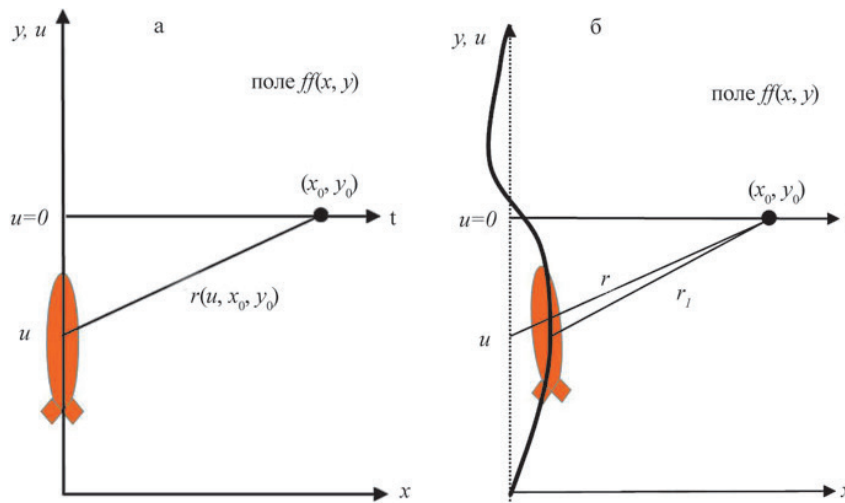


Рис. 1. Соотношение систем координат при формировании траекторного сигнала: а – идеальное движение, б – реальное движение с траекторными нестабильностями

Рассмотрим задачу восстановления поля для фиксированного отражателя, расположенного в точке (x_0, y_0) . Тогда центр участка траектории синтезирования расположен в точке y_0 (начало отсчета для переменной u). Введем переменную t , имеющую смысл времени прихода отраженного отклика $e(t, u)$ для каждой u -посылки.

Геометрически ось t расположена параллельно оси x , как показано на рис. 1.

Сформированный передатчиком импульсный ЛЧМ-сигнал имеет вид:

$$p(t) = \text{rect}\left(\frac{t}{\tau_c}\right) \exp(j\omega_0 t + j\pi K_c t^2),$$

где функция $\text{rect}(x) = \begin{cases} 1; & |x| \leq 1/2 \\ 0; & \text{else} \end{cases}$, τ_c — длительность импульса, K_c — коэффициент модуляции частоты,

$\omega_0 = 2\pi f_0$ — круговая частота, f_0 — центральная несущая частота, j — мнимая единица.

Модель принятого траекторного сигнала от m -го канала в случае невозмущенной траектории движения судна имеет вид [2, с. 15]:

$$e_m(t, u) \approx \iint ff(x, y) p\left(t - \frac{2}{c} r_m(u, x, y)\right) dx dy, \quad r_m(u, x, y) = \sqrt{x^2 + (y - u_m)^2}, \quad (1)$$

где $u_m = u - (m - 4)d$ — u -координата фазового центра m -й приемной ячейки; c — скорость распространения сигнала.

В модели (1) не учитывается амплитудная модуляция диаграммы направленности антенны (ДНА), а эффект уменьшения амплитуды отраженного сигнала за счет увеличения дальности включен в функцию ff , поскольку эти эффекты не существенны для алгоритма синтезирования [1, с. 4].

Восстановление значения поля $ff(x_0, y_0)$ производится на основе закона изменения фазы φ траекторного сигнала [3, с. 8]. Фаза вычисляется по формуле:

$$\varphi = 2k \cdot r(u, x_0, y_0), \quad (2)$$

где $r(u, x_0, y_0)$ — расстояние от фазового центра приемной антенны до отражателя, $k = 2\pi f/c$ — волновое число.

Алгоритм синтезирования восстанавливает значение поля $ff(x_0, y_0)$ путем обращения уравнения (1) и получения оценки $\tilde{ff}(x_0, y_0)$ следующим образом:

$$\tilde{ff}(x, y) = \iint e(t, u) p^*\left(t - \frac{2}{c} r(u, x, y)\right) du dt, \quad (3)$$

где $p^*(t)$ — функция, комплексно-сопряженная к $p(t)$.

С учетом операций ЛЧМ-сжатия и демодуляции (3) преобразуется к следующему алгоритму:

$$\tilde{f}f(x, y) = \iint s(t, u) \exp\left(-j \frac{2\pi c}{\lambda} \left(t - \frac{2}{c} r(u, x, y)\right)\right) dudt,$$

$$s(t, u) = \left(e(t, u)_i^* p(t)\right) \exp(-j\omega_0 t), \tag{4}$$

который работает с комплексной огибающей $s(t, u)$ траекторного сигнала. Символ $*t$ означает операцию свертки по переменной t .

Реальное движение судна во время синтезирования отличается от программной траектории, что показано сплошной линией на рис. 1, б. Фаза огибающей траекторного сигнала при этом смещается на величину:

$$\delta\phi(u, x_0, y_0) = 2\left(\frac{\omega}{c}\right) \cdot \delta r, \tag{5}$$

где $\delta r = r_1(u, x_0, y_0) - r(u, x_0, y_0)$, и $r_1(u, x_0, y_0)$ — расстояние от реального положения фазового центра до точки (x_0, y_0) .

Фазовая ошибка $\delta\phi$, возникающая за счет траекторных нестабильностей, является главным препятствием для правильного применения (4).

Рассмотрим многоканальную дискретную модель комплексной огибающей траекторного сигнала (1) (рис. 2).

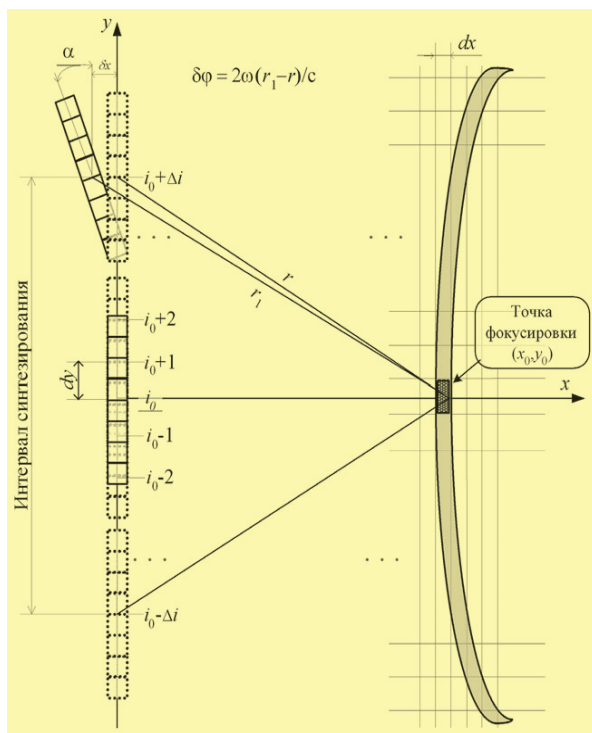


Рис. 2. Схема синтезирования одного отсчета (точка фокусировки) выходного изображения с компенсацией малых траекторных нестабильностей

На плоскости Oxy введем равномерную сетку $x_k = x_{min} + kdx, k = 0, 1, \dots, K, y_i = y_{min} + idy, i = 0, 1, \dots, N$ (характерные размеры: $dx \approx 0,01$ м, $dy \approx 0,13$ м).

Допустим, что ЦРСА движется с равномерной скоростью вдоль оси y и в точках y_i происходят излучение сигнала и прием отклика. Для каждого из 8 приемных каналов (m — номер канала) отклик представляет собой строку, состоящую из комплексных чисел $(s_{1im}, s_{2im}, \dots, s_{kim})$. В действительности измерение отклика происходит при движении ЦРСА между точками y_i и y_{i+1} , и измеряется функция, зависящая от времени, но здесь этот эффект «второго порядка» не учитывается. Т.о., измеренными радиолокационными данными являются восемь $K \times N$ -матриц S_m , состоящих из комплексных чисел s_{kim} .

В [3, с. 18] для данной дискретной модели была поставлена задача синтезирования или восстановления РЛИ по траекторному сигналу как математическая задача обращения системы линейных уравнений первого рода, которая относится к классу неустойчивых к возмущениям задач. Необходимость преодоления траекторных нестабильностей делает эту задачу неклассической с точки зрения теории обратных некорректных задач, придавая ей помимо большой практической важности и значительный теоретический интерес.

В рассматриваемом случае восьмиканальная приемная антенна на интервале синтезирования движется вдоль оси y с шагом dy (i — индекс позиции антенны), формируя по восемь строк комплексных отсчетов траекторного сигнала s_{ikm} ($m = 1, \dots, 8$; k — номер отсчета по дальности). В каждой строке отсчеты по оси x идут с шагом dx . При формировании соседних групп отсчетов зондирующего сигнала вдоль направления движения ЦРСА возникают траекторные неустойчивости (δx , a), которые приводят к тому, что величины s_{ikm} измеряются с фазовой ошибкой

$$\delta\phi \approx 2\omega \frac{r_1 - r + (m-4)d}{c},$$

что ведет к ошибкам в алгоритме синтезирования (4), при этом основная задача метода обработки состоит в оценке этих ошибок.

Литература:

1. Тюфанова, А. А. Радиолокационный контраст основных технических средств системы управления движением судов // Транспортное дело России № 1 (128). — М.: Морские вести России, 2017.
2. Агеев, А. Л. Синтезирование апертуры многоканального гидролокатора бокового обзора с компенсацией траекторных неустойчивостей / А. Л. Агеев, Г. А. Игумнов, В. Б. Костоусов, И. Б. Агафонов, В. В. Золотарев, Е. А. Мадисон // Подводные исследования и робототехника № 2 (14), 2012.
3. Костоусов, В. Б. Моделирование ГБО с синтезированной апертурой // Подводные исследования и робототехника № 2 (6), 2008.

ЭКОЛОГИЯ

Экологический фактор глобализации как регулятор межцивилизационного противостояния

Шматко Филипп Виталиевич, старший преподаватель;
Шматко Лариса Дмитриевна, старший преподаватель
Таганрогский филиал Российского нового университета

В современном мире важнейшей из задач всего человечества является проблема урегулирования разного рода межцивилизационных конфликтов и разработка долгосрочных стратегий сотрудничества. В качестве одного из главных факторов, направленных на достижение положительных изменений в процессе решения указанных проблем можно считать экологический фактор, рассмотрению предпосылок к возникновению которого посвящена данная статья.

Ключевые слова: глобализация, столкновение цивилизаций, экология, социальная экология, экологическое сознание, экологический кризис.

В настоящее время, в качестве одной из острейших проблем социально-философского характера, на первый план выступает проблема взаимоотношения цивилизаций. Если оставить за скобками некоторые различия в подходах к классификациям существующих сегодня типов цивилизаций, то подавляющее большинство ученых указывают на наличие различных, а очень часто и противоположных во многих аспектах друг другу, цивилизаций. И это вполне логично, ведь современный мир выступает в роли некоего поликультурного и полиэтнического образования, где любой народ со своей неповторимой культурой занимает определенное место в системе общемировой культуры.

В обстановке непрекращающегося процесса глобализации намечается постепенное размывание национальной идентичности и ослабление суверенитета большинства стран. Совершающиеся в нынешних цивилизациях разного рода социально-экономические процессы уже не носят внутригосударственного или регионального характера. С одной стороны, мир держит курс на некое общепланетарное единство, а, с другой, — всякий народ пытается сохранить собственную самобытность.

Опираясь на мнение авторитетных западных философов и политологов (Бьюкенен [8, с. 336–340], Фукуяма [16, с. 358–428], Хантингтон [17, с. 281–432]), можно сказать, что современность представляет собой эпоху столкновения цивилизаций. И проблема урегулирования межцивилизационных конфликтов с последующей выработкой долгосрочных стратегий сотрудничества выступает сегодня в роли одной из приоритетных задач человечества. К числу основных факторов, направленных на достижение положительных изменений в процессе решения обозначенной нами проблемы можно отнести экологический фактор, который, помимо регуляции между-

цивилизационного противостояния, в ближайшее время будет способствовать также процессу создания глобального экологического сознания.

Наиболее часто на данном историческом этапе понятие «глобализация» используется в современной литературе для придания наукообразности понятию «наше время», отождествляясь попутно с процессом всевозрастающего влияния всевозможных факторов разной степени значимости на действительность, главным образом — социальную, в самых различных странах мира. Предложенный еще в 80-х годах прошлого века Теодором Левитом термин «глобализация», понимающийся им же в качестве феномена слияния рынков отдельных продуктов, производимых транснациональными компаниями, на сегодняшний день отождествляется уже с высшим этапом интеграции и обладает своим собственным, определенным смыслом, который попытались донести до современного читателя авторы книги «Практика глобализации: игры и правила новой эпохи». В общих чертах это определение могло бы выглядеть так: «Глобализация — это процесс формирования и последующего развития единого общемирового финансово-экономического пространства на базе новых, преимущественно компьютерных технологий» [10, с. 51].

Собственно, термин «глобализация» появился именно в тот момент, когда стало необходимо охарактеризовать возникающий под влиянием транснациональных экономических и информационных связей процесс распада Вестфальской системы наций-государств. Само же течение глобализации имеет куда более глубокие корни и характеризуется все большей сплоченностью человечества. Этот процесс совершенно реален, а все его последние тенденции представляют собой логическое продолжение тенденций куда более старых — становления всемирной ци-

визации, модернизации, прогресса и пр. Поскольку фундаментом глобализации являются информационные технологии и она внутренне связана с процессами становления информационного общества, то, очевидно, что на первый план здесь выступает культура и человек как ее носитель [12, с. 70].

Лежащая в основе глобализации основная идея, заключается в том, что довольно большое количество проблем невозможно ни реально оценить, ни подвергнуть доскональному рассмотрению на уровне какого-либо национального государства. А значит, их важно попытаться сформулировать с точки зрения глобальных процессов. Целый ряд исследователей вообще ставят под вопрос возможность существования отдельных национальных государств в будущем. И действительно, практически все процессы создания общепланетарного пространства (информационные, технологические, экологические и проч.) выходящего далеко за национальные границы, значительно опередили ход создания глобального гражданского общества со свойственными ему институтами правового, политического и социокультурного регулирования. В результате чего практически все механизмы глобализации, а также ее плоды попали в руки транснациональных корпораций, которые представляют интересы лишь некоторых локальных (североамериканской, западноевропейской, японской) цивилизаций, а глобальная цивилизация оказалась расколота на богатейшее меньшинство и беднейшее большинство населения [18, с. 14].

По сути, глобализация уже на современном этапе представляет собой не столько процесс интеграции, сколько глобальную конкуренцию, ведущуюся неоднородными субъектами, существующими в различных плоскостях, преследующими несопоставимые цели и действующими разнородными методами [10, с. 330]. Таковыми субъектами на сегодняшний день выступают человеческие цивилизации, неспособные начать долгосрочное взаимодействие друг с другом из-за фундаментальных различий в их системах ценностей. А потому глобальная конкуренция сегодня направлена на беспрецедентное навязывание миру собственной модели развития, а значит, разделение человечества проходит не только по уровню применяемых технологий и уровню благосостояния, но также и по признаку культурной совместимости.

Исчезновение дуполярной системы [13, с. 135], функционирующей в рамках единой культурно-цивилизационной парадигмы, привело к высвобождению довольно большого количества цивилизаций, конкуренция между которыми иррациональна и осуществляется в основном внесистемными методами, а значит, нарастает даже при видимом равенстве сил. И компромисс здесь возможен лишь при изменении образа жизни одного из участников компромисса, то есть уничтожении его как цивилизации.

Считается, что одним из первых понятие «цивилизация» в научный оборот ввел философ Адам Фергюсон, однако, весьма вероятно, что самые ранние примеры этого слова находятся в сочинениях маркиза де Мирабо (в част-

ности в произведении «Друг людей, или Трактат о народонаселении», датированном 1756-м годом, но, на самом деле, увидевшим свет в 1757 году, а также в его более поздних работах, например, «Теории налога»). Согласно исследованиям конца XX века — начала XXI, теория «цивилизации» имеет наиболее емкую категорию в познании общественного человека, рассматривая ортодоксальную парадигму «формации» с позиций объективно-исторического контекста. Однако до сих пор не существует ни точного определения для понятия «цивилизация», ни общего подхода к её проблемам, ни тем более согласия в хронологических и географических рамках отдельных цивилизаций.

Так, Жозеф Гобино в своем труде «Опыт о неравенстве человеческих рас» выделяет десять, проходящих свой особый путь вызревания, цивилизаций. Каждая из которых, однажды возникнув, в определенный момент исчезнет. Такая же участь ожидает и западную цивилизацию.

Николай Яковлевич Данилевский, излагая собственную теорию динамики и структуры «историко-культурных типов», подразделяет все народности на три большие группы: во-первых, позитивные творцы истории, сформировавшие все великие культурно-исторические типы; во-вторых, негативные творцы истории, не создающие собственных цивилизаций, но способствующие гибели дряхлеющих человеческих формаций, после чего и сами исчезают с мировой арены, как, например, гунны или монголы; и, наконец, в-третьих, так называемый «этнографический материал» — народы и племена, творческий дух которых по какой-то причине задержался на ранней стадии и используется позитивными творцами истории для обогащения собственных цивилизаций.

Освальд Шпенглер в свою очередь выделяет восемь великих культур, к которым относятся: аполлоновская, или классическая (греко-римская), арабская, или магическая, египетская, вавилонская, индийская, китайская, мексиканская и наконец западная, или, так называемая, фаустовская, которая возникла около 1000 г. н. э. Он также свидетельствует и о возможности возникновения великой русской культуры. Его работа приобрела довольно противоречивые отзывы как в том, что касается заключающихся в ней основных принципов анализа цивилизации и культуры, так и в том, что относится ко взглядам политическим, или же соображений о судьбе западной культуры в целом. Многие критики также высказывают нарекания по поводу специфической метафоричности языка, свойственной Шпенглеру. Читаем, например, у Аверинцева: «описание первофеноменов производится у Шпенглера с грубоватой односложностью, дающей большую внешнюю четкость, но насилующей факты...» [4, с. 519].

У Арнольда Тойнби, например, шкала тех критериев, что дают возможность в той или иной мере классифицировать когда-либо существовавшие, или все еще существующие цивилизации, довольно подвижна, но два из них остаются неизменными: «Вселенская церковь является основным признаком, позволяющим классифициро-

вать общества одного вида. Другим критерием для классификации обществ является степень удаленности от того места, где данное общество первоначально возникло» [15, с. 64]. Опираясь на указанные критерии, Тойнби смог выделить двадцать одну цивилизацию. К их числу можно отнести: минойскую, шумерскую, египетскую, андскую, майяскую, индскую, китайскую, иранскую, арабскую, индуистскую, эллинскую, западную, православную христианскую, дальневосточную (в Японии и Корее), мексиканскую, юкатанскую и вавилонскую. Из отмеченных цивилизаций — семь являются живыми обществами, остальные же четырнадцать — это цивилизации мертвые, но при этом и большинство живых на сегодняшний день цивилизаций, так или иначе, склонны в рассматриваемый период времени к разложению и упадку. Также были выделены четыре «неродившиеся цивилизации» (в их число можно отнести, например, скандинавскую) и особый класс так называемых «задержанных цивилизаций», которые родились, но практически сразу были остановлены в своем развитии (в их числе — полинезийцы, эскимосы, кочевники, спартанцы и др.).

Сэмюэль Хантингтон, в свою очередь, видит в цивилизации то наивысшее культурное образование, что способно объединить людей и обеспечить им определенную степень некоторой культурной самобытности. Опираясь на его точку зрения, немедленно приходим к выводу, что цивилизационная идентичность начнет в ближайшем будущем играть все более важную роль, и мир начнет формироваться в значительной степени под воздействием процесса взаимодействия нескольких главных цивилизаций и одновременно обострения различий между ними. К цивилизациям такого уровня автор причисляет: индуистскую, исламскую, конфуцианскую, западную, латиноамериканскую, православно-славянскую, японскую и, возможно, африканскую цивилизации. В своем труде «Столкновение цивилизаций и преобразование мирового порядка» он заявляет уже не просто о глобальной конкуренции цивилизаций, а о завершающей фазе эволюции глобальных конфликтов в современном мире. И самые значительные по своим последствиям конфликты будущего, как полагает Хантингтон, совершатся на своего рода культурных границах, разделяющих данные цивилизации. При этом особое внимание автор уделяет нарастающему конфликту между западной цивилизацией и остальным миром.

Опираясь на этнографический подход, Збигнев Бжезинский говорит о наличии семнадцати цивилизаций, однако, слишком увлеченный концепцией американской гегемонии (оперируя идеями Спикмена и Мэхэна), трактует международные отношения в соответствии лишь с американскими представлениями о международном порядке как совокупности совпадающих с национальными интересами Америки либеральных идеалов, не замечая, или не желая замечать появления на мировой арене новых цивилизационных инициатив, с одной стороны, и пренебрегая экономической значимостью инициатив уже существующих, с другой.

А.И. Уткин в своем, ставшем уже классикой, труде «Глобализация: процесс и осмысление» указывает на существование семи «цивилизационных комплексов»: запад (который объединяет в себе Европу и США), латиноамериканскую, православную, мусульманскую, индуистскую (представленную только лишь Индией), конфуцианскую (образуемую рядом родственных Китаю культур, например, Кореи и Вьетнама) и японскую цивилизации. Даже данный чрезмерно детализированный подход позволяет исследователям, углубившимся в данную тему, например, М. Делягину, на основе сопоставительного анализа сделать предположение о высвобождении и развитии двух глобальных цивилизационных инициатив: исламской, последовательно отрицающей ценности современного западного общества и социально направленной, а также китайской, ориентированной на агрессивную экспансию.

Глобализацию принято осознавать как новую стадию развития постиндустриального капиталистического общества, коренным образом отличающуюся от всех предыдущих. Ее также правомерно будет считать новым этапом развития всей человеческой цивилизации, который обладает как собственными позитивными, так и негативными сторонами. Обратимся, например, к позднему Валлерстайну [9], который выказывал некоторые опасения относительно устойчивости любого тренда в переходную эпоху, ибо переходность не означает, что люди просто пока не имеют представления о сложившейся ситуации, а говорит прежде всего о том, что ситуация имеет тенденцию к изменениям, что она нелинейна, чревата некоторыми новыми возможностями. И самое первостепенное это то, что всемирная политическая интеграция, переросшая, как мы видим, в процесс глобализации, в историческом плане не может гарантировать бесконечность данного процесса. Пределы глобализации, с одной стороны, в большей степени зависят от существующих объективных процессов, прежде всего технологических и информационных инноваций, а с другой стороны, одним из показателей причин противоречий, в некоторой степени предопределяющих пределы глобализации, могут служить также и экономические показатели.

В настоящее время, помимо множества эмпирических наблюдений относительно процессов глобализации, сформировалось несколько методологических подходов систематического изучения этого явления. И каждый из них предлагает определенное видение сущности протекающих процессов, а также их оценку. Определяющим для характера этой оценки является то, какой социальный идеал положен в ее основу. В той мере, в какой глобализация приближает или отдаляет от этого идеала, она предстает перед нами в позитивном или негативном свете. Так или иначе, как отмечает Ф. Хинкельмерт: «Господствующие экономические и социальные теории не анализируют процесс глобализации, они превозносят его» [3, с. 92]. И если со стороны экономической или социальной наук в настоящее время появляется достаточное количество исследований

на эту тему, то философская составляющая данного научного феномена разработана достаточно слабо.

Исходя из объективного характера процесса глобализации, очень важно обозначить те ключевые факторы, которые определяют этот процесс:

во-первых, производственно-технический, который выражается в резком возрастании масштабов производства, международных формах его осуществления (ТНК), качественно новом уровне средств транспорта и связи, обеспечивающем быстрое распространение товаров и услуг, ресурсов и идей; во-вторых, экономический, представляющий собой небывалую концентрацию и централизацию капитала, организационные формы и рамки деятельности которых выходят за национальные границы, приобретая международный характер и способствуя развитию единого рыночного пространства; в-третьих, информационный, включающий в себя радикальное изменение средств делового общения, обмена экономической, финансовой информацией, формирующий потенциал для оперативного, своевременного и эффективного решения производственных, научно-технических и коммерческих задач; в-четвертых, научно-технологический, определяющийся экономическими выгодами применения передового научно-технического, технологического и квалификационного уровня ведущих в соответствующих областях зарубежных стран, для ускоренного внедрения новых решений при сравнительно меньших затратах; в-пятых, социологический, проявляющийся в ослаблении роли привычек и традиций, социальных связей и обычаев, преодолении национальной ограниченности, что повышает мобильность людей в территориальном, духовном и психологическом отношениях, способствует международной миграции; в-шестых, политический, выражающийся в ослаблении жесткости государственных границ, облегчении свободы передвижения граждан, товаров, услуг, капиталов; и, наконец, экологический, обуславливающий объединение усилий мирового сообщества, консолидацию ресурсов, координацию действий во всевозможных сферах. Среди прочих обстоятельств он оказывает особое воздействие на процесс глобализации, ибо лишь экологический фактор, как поле взаимодействия экосферы и социосферы, с первых дней возникновения человечества носил глобальный характер. И это не только первоисточник происхождения и прогресса локальных цивилизаций, любое колебание которого (от смены времен года до космических воздействий) носит общепланетарный характер, не считаясь ни с государственными, ни с межцивилизационными границами, но и естественный ограничитель демографического роста и уровня человеческих потребностей. А значит, именно он может стать отправной точкой в становлении модели взаимодействия цивилизаций, основанной на диалоге и партнерстве. Такой цивилизационный императив вполне может предотвратить культурно-экономическое противостояние внутри мирового сообщества, а также затормозить нарастающую однопольяризацию, с последующим перераспределением ресурсов и зон производства по всей планете.

В процессе социального развития человека претерпела некоторые изменения и сама цель его существования (удовлетворение социальных, а не биологических потребностей), а потому была нарушена и полная согласованность трех ключевых параметров эволюции биосферы: неограниченное наращивание числа функций техногенным путем, неадекватность системы коллективного мышления и управления, выход из системы экологического контроля и в результате полное рассогласование темпов развития [11, с. 153–166]. Первым этапом такого рассогласования принято считать начало Великой индустриальной революции, или, по меткому выражению Жерома Бланки, «промышленной революции», пришедшее на последнюю треть XVI века. Именно тогда и возникли первые экологические проблемы во взаимоотношениях с природой, стало ускоренно развиваться экономическое и социальное расслоение общества — источник роста социальной напряженности. По комплексу данных признаков можно с уверенностью говорить о том, что человечество вступило в фазу эволюционного кризиса со всеми вытекающими из этого последствиями. Современная же общепланетарная цивилизация представляет собой сложную глобальную систему, которая, вступая в фазу кризиса, неизбежно лишается некоторых параметров порядка, порождая фрагментарность восприятия мира. С экологической точки зрения, сегодняшнее общество заражено неспособностью охватить комплексность проблем, понять связи между различными областями знаний и культуры, а призвано лишь реализовывать навязываемую неолибералами модель развития мира по образу моносистемы, при которой единственная приоритетная функция общества — рост прибыли. А, как известно, моносистемы куда менее жизнеспособны, нежели системы поликомпонентные. Что порождает необходимость выработки иного сценария глобализации, основанного на признании приоритета экологических природно-естественных ограничений в природопользовании, многополярности мира и нравственности, которая в современном мире играет отнюдь не решающую роль. В этой связи, стоит напомнить о Концепции устойчивого развития, являющейся на сегодняшний день единственной международно-легитимной, надклассовой, общечеловеческой и целостной общественно-политической доктриной, мировоззренческой категорией и научной дисциплиной, которая занимается вопросами преодоления нарастающей неустойчивости современного мирового развития и обеспечения соответствующей человеческим видовым качествам жизнедеятельности. Согласитесь, современная экологическая угроза состоит в том, что человечество практически полностью вывело себя из системы планетарного экологического контроля, достигнутого природой в процессе эволюции. А ведь сама история развития биоты (животного и растительного мира) служит наглядным примером тому, какими последствиями может обернуться существующая и усугубляющаяся ситуация. Так, на протяжении всего процесса формирования биосферы шло не только систематическое наращивание ее

многообразия и видовое совершенствование, но столь же часто случались кризисы и катастрофы, в частности, насчитывается порядка пяти глобальных массовых вымираний биоты и около 15 менее значительных кризисов, зафиксировано 6 максимумов угленакопления, свидетельствующих о катастрофах в растительном мире [11, с. 153–166].

На сегодняшний день абсолютное большинство технологических новшеств, связанных с освоением природных ресурсов, нацелено на усиление эксплуатации природы, что ведет к скорому исчерпанию ее запасов, а если учесть тот факт, что человечество не формирует вокруг себя собственную экосистему, растет процент экологического загрязнения окружающей среды. Теперь, с одной стороны, необходимо постараться сохранить окружающую среду, а с другой, человечество, к большому сожалению, не может отказаться от большинства собственных опасных технологий. Помимо этого, можно констатировать, что техногенное воздействие на биосферу всегда фиксируется со значительным опозданием а, следовательно, длительность негативного воздействия не только увеличивается, но и

успевает достигнуть критической точки. Это говорит о том, что человечество практически не располагает даже зачатками культуры профилактического экологического мониторинга и работает пока лишь в режиме чрезвычайных ситуаций.

Таким образом, сегодня мы напрямую сталкиваемся с проблемой разработки стратегии безопасного развития в имеющихся условиях нелинейного взаимодействия как между обществом и биосферой, так и внутри самого общества, выработки так называемого «экологического императива», который обозначил бы «ту границу допустимой активности человека, которую он не имеет права переступить ни при каких обстоятельствах» [14, с. 78]. А для этого человечество должно понимать, почему оно возникло на конкретном этапе эволюции биосферы, какие из закономерностей эволюции оно унаследовало, в чем заключается его функциональная задача на планете, а также каковы правила коэволюции с природой. В основе же решения столь важной проблемы должен лежать запас знаний об основополагающих параметрах эволюции биосферы и социума.

Литература:

1. Apel K.-O., The Ecological Crisis as a Problem of Discourse Ethics. // Oefsti A. (ed.) Ecology and Ethics. A Report from the Melbu Conference, 18–23 July 1990. Vitenskap, 1990.
2. Costanza, R. Ecological Economics: Creating a Sustainable and Desirable Future. Ecological economics and sustainable forest management: developing a transdisciplinary approach for the Carpathian Mountains. Edited by I. P. Soloviy, W. S. Keeton. Lviv, «Ukrainian National Forestry University Press», «Liga-Pres», 2009.
3. Hinkelammert, F., Globalisierung und Ausschluss? aus lateinamerikanischer Sicht. // Fernet-Betancourt R. (Hrsg.), Armut im Spannungsfeld zwischen Globalisierung und dem Recht auf eigene Kultur. Frankfurt a. M., 1998.
4. Аверинцев, С. С. О. Шпенглер // Философская энциклопедия. М., 1970. Т. V.
5. Асаул, А. Н. Этногеографические факторы глобализации и регионализации мира / А. Н. Асаул, М. А. Джаман, П. В. Шуканов; под ред. д-ра экон. наук, профессора А. Н. Асаула. — СПб.: АНО «ИПЭВ», 2010.
6. Бек, У. Общество риска. На пути к другому модерну. М., 2000.
7. Бжезинский, З. Выбор: мировое господство или глобальное лидерство. М., 2004.
8. Бьюкенен, П. Дж. Смерть Запада. М., 2004.
9. Валлерстайн, Л. Глобализация — как переходная эпоха? Взгляд на долгосрочное развитие мир-системы. Красные холмы. М., 1999.
10. Делягин, М. Г. Мировой кризис: Общая теория глобализации: Курс лекций. — 3-е изд., перераб. И доп. — М.: ИНФРА-М, 2003.
11. Иванов, О. П. Глобальные экологические проблемы и эволюция / Сб. Глобализация: синергетический подход. Мат. междуна. Конф. — М.: РАГС 2001.
12. Келле, В. Ж. Процессы глобализации и динамика культуры // Знание. Понимание. Умение. — 2005. — № 1.
13. Кирсанов, В. П. Социальная природа биполярного мира // Известия Российского государственного педагогического университета им. А. И. Герцена № 96, 2009.
14. Моисеев, Н. Н. Судьба цивилизации. Путь разума. — М.: Изд-во МНЭПУ, 1988.
15. Тойнби, А. Постижение истории. Сборник. М., 1996.
16. Фукуяма, Ф. Конец истории и последний человек. М., 2005.
17. Хантингтон, С. Столкновение цивилизаций. М., 2005.
18. Яковец, Ю. В. Глобализация и взаимодействие цивилизаций. — М.: ЗАО Изд-во «Экономика», 2003.

СЕЛЬСКОЕ ХОЗЯЙСТВО

Основы анализа готовой продукции и ее продаж на примере ОАО «Плодопитомник» Лысковского района Нижегородской области

Мамушкина Наталья Валерьевна, старший преподаватель;
Жаркова Дарья Игоревна, студент
Нижегородский государственный инженерно-экономический университет (г. Княгинино)

Проводя анализ готовой продукции и ее продаж, можно увидеть, что среди существующих подходов нет единого мнения относительно методики анализа. Различные методики характеризуются своей индивидуальностью и в тоже время дополняют друг друга. В ходе такого анализа представляются и анализ состава и структуры готовой продукции, анализ динамики производства, анализ выполнения плана производства и реализации продукции, проводится анализ качества и ассортимента продукции, анализ влияния факторов на производство и реализацию продукции и т. д.

По нашему мнению, анализ готовой продукции можно представить в следующей последовательности. В качестве объекта исследования нами выбран ОАО «Плодопитомник» Лысковского района Нижегородской области. Основная специализация питомника — плодово-ягодные культуры, но ассортимент предлагаемого посадочного материала расширяется с каждым годом. В настоящий момент Лысковский Плодопитомник ежегодно выращивает и продает более 100 тыс. саженцев плодово-ягодных и де-

коративных культур. Саженцы Лысковского Плодопитомника пользуются заслуженным уважением у садоводов Нижегородской области.

Направление растениеводства в питомнике представлено зерновым производством, овощеводством и кормопроизводством. Из зерновых культур возделываются озимая пшеница, озимая рожь, овес, ячмень, вика. Площадь под зерновыми культурами составляет почти 2200 га. Из кормовых культур возделывается кукуруза, свекла, однолетние и многолетние травы. Кормовые культуры выращиваются для нужд племенного завода. ОАО «Плодопитомник» имеет статус племенного завода. Общее поголовье крупного рогатого скота питомника составляет 920 голов Бурой швицкой породы, в том числе 320 коров класса «элита» и «элита-рекорд». Все коровы являются чистопородными, большинство из них относится к классу элита-рекорд.

Рассмотрим динамику производства готовой продукции в ОАО «Плодопитомник» за 2016–2018 гг. в таблице 1.

Таблица 1

Динамика производства продукции плодородства в ОАО «Плодопитомник», тыс. руб.*

Наименование продукции	2016 г.		2017 г.		2018 г.		Темп роста, %**
	тыс. руб.	%	тыс. руб.	%	тыс. руб.	%	
Зерно и семена зерновых и зернобобовых культур	9967	67,5	6764	47,7	21040	70	211
Овощи открытого и защищенного грунта	26	0,1	5705	40,3	3715	12,4	-
Растительные корма	-	-	71	0,5	-	-	-
Плоды семечковых и косточковых культур	2354	16	373	2,6	-	-	-
Ягоды и плоды кустарниковых ягодных растений	2421	16,4	1253	8,8	5282	17,6	218,17
Итого	14768	100	14166	100	30037	100	203,4

*Составлено на основании годовой бухгалтерской отчетности ОАО «Плодопитомник» за 2016–2018 гг. **авторские расчеты

На основании проведенных расчетов и анализа мы можем сделать вывод, что в отчетном году по сравнению с базисным производством продукции зерна и зернобобовых культур увеличилась на 11073 тыс. руб. или на 111%. В свою очередь, произошло увеличение производство ягод и плодов кустарников ягодных растений на 2861 тыс. руб. или на 118,17%. Также, стоит отметить, что организация перестала производить растительные корма, а также плоды ку-

старниковых ягодных растений. Но несмотря на сокращение видов производства продукции растениеводства и перераспределении денежных потоков организации, руководству удалось положительную динамику развития в целом.

Растениеводство — одна из первых и основополагающих отраслей сельского хозяйства. В таблице 2 представлен анализ производства продукции растениеводства.

Таблица 2

Динамика показателей производства зерна в ОАО «Плодопитомник»*

Показатель	2016 г	2017 г	2018 г	Отклонение (+, —) **
Валовой сбор, ц	64234	32509	21040	— 43194
Урожайность, ц/га	15,35	20,07	12,52	2,83
Посевная площадь, га	2230	2230	2180	—50

*Составлено на основании данных годовой бухгалтерской отчетности ОАО «Плодопитомник» за 2016–2018 гг.». ** авторские расчеты

На основании данных таблицы можно сделать вывод, что в ОАО «Плодопитомник» посевная площадь сократилась на 50 га. Урожайность за анализируемый период уменьшилась на 2,83 ц/га. Снижение урожайности привело к снижению валового сбора на 43194 ц.

Молочному скотоводству отводится особое место в сфере агропромышленного комплекса. От развития молочного скотоводства зависит показатель экономической эффективности всего сельскохозяйственного комплекса. В таблице 3 представлен анализ производства продукции молочного скотоводства.

Таблица 3

Динамика валового производства молока в ОАО «Плодопитомник»*

Показатель	2016 г.	2017 г.	2018 г.	Отклонения (+; —)	Темп роста, % **
Валовой надой, ц	25157	26388	26419	1262	105,02
Поголовье коров, гол	475	475	475	0	100,0
Продуктивность 1 головы, кг/гол	52,9	55,5	55,6	2,7	105,1

*Составлено на основании данных годовой бухгалтерской отчетности ОАО «Плодопитомник» за 2016–2018 гг.». ** авторские расчеты

Анализируя данную таблицу можно сделать вывод о том, что валовый надой увеличился на 1231 ц., на это увеличение повлияло повышение продуктивности 1 головы на 2,7 кг/гол.

ОАО «Плодопитомник» производит небольшое количество мяса. Существенное влияние на формирование

продуктивности крупного рогатого скота имеют условия содержания молодняка, и обусловлено особенностями его производства. В таблице 4 представлена динамика производства продукции мясного скотоводства.

Таблица 4

Динамика валового производства продукции выращивания молодняка крупного рогатого скота в ОАО «Плодопитомник»*

Показатель	2016 г.	2017 г.	2018 г.	Отклонения (+; —)	Темп роста, % **
Животные на выращивании и откорме, гол.	606	565	560	—46	92,41
Прирост всего, ц	1258	1163	934	—324	74,24
Среднесуточный прирост 1 головы, грамм	0,48	0,49	0,60	0,12	124,47

*Составлено на основании данных годовой бухгалтерской отчетности ОАО «Плодопитомник» за 2016–2018 гг.

** авторские расчеты.

На основании данных таблицы можно сделать вывод, что животные на выращивание и откорме за анализируемый период составили 560 гол., что ниже предыдущих лет на 46 гол, его темп роста составил 92,41 %, так же сократился и прирост на 324 ц. и в отчетном году он составил 934 ц. темп роста 74,24 %. Темп роста данных показателей говорит о отрицательные динамики валового произ-

водства продукции выращивания молодняка крупного рогатого скота в ОАО «Плодопитомник».

Для увеличения показателей производства готовой продукции в организации необходимо провести ряд мероприятий. Для определения резервов можно рассмотреть такие направления, как изменение посевных площадей, улучшение их структуры и повышение урожайности сельскохозяйственных культур.

ЭКОНОМИКА

Появление и развитие бизнес-инкубаторов в России

Худорожков Максим Юрьевич, студент магистратуры
Казанский (Приволжский) федеральный университет

Основными инструментами финансовой поддержки субъектов малого бизнеса в соответствии с Федеральным законом от 24.07.2007 N 209-ФЗ (ред. от 29.06.2015) «О развитии малого и среднего предпринимательства в Российской Федерации» являются бюджетные трансферты в виде субвенций и субсидий, бюджетные инвестиции, государственные и муниципальные гарантии различных финансовых организаций, образующих инфраструктуру поддержки субъектов малого и среднего предпринимательства. [1]

Несомненно, одним из самых важных инструментов финансовой поддержки выступает такой инструмент, как бизнес-инкубаторы.

Программа по созданию бизнес-инкубаторов в России реализуется с 1990 года. Главная задача бизнес-инкубатора — создавать новые и поддерживать успешно работающие хозяйственные объекты, либо реконструировать действующие с тем, чтобы, пройдя через программы поддержки, они обрели финансовую жизнеспособность и организационную самостоятельность. Бизнес-инкубатор представляет собой эффективное средство снижения неудач в бизнесе, увеличения доли выживающих предприятий. Находясь в инкубаторе, предприниматель сосредотачивается на старте выпуска продукции и выходе на рынок. Все остальные проблемы, с которыми сталкивается предприниматель, решаются с помощью команды бизнес-инкубатора. Как показывает мировой опыт, кредиты, лизинг, венчурное финансирование легче получают компании, находящиеся в бизнес-инкубаторе по сравнению с компаниями, осуществляющими свою деятельность самостоятельно. Это обусловлено тем, что инкубаторы являются гарантом успешного развития малого предприятия, они контролируют состояние начинающегося бизнеса, результаты деятельности предприятий.

Термин «инкубатор» означает создание условий, при которых обеспечивается развитие на ранних стадиях, а часто и спасение жизни новорожденных или ещё не рождённых. В контексте экономического развития бизнес-инкубатор должен организовать процесс преобразования бизнес-идей, имеющих потенциал, в конкурентоспособный, растущий и приносящий прибыль бизнес.

Институты развития малого и среднего бизнеса определяют бизнес-инкубатор как здание, в котором созданы условия, благоприятные для выживания новых и молодых

компаний до момента, пока они не станут экономическими сильными и не смогут конкурировать в рыночных условиях.

Бизнес-инкубация как индустрия находится на стадии становления и развития. Об этом свидетельствует тот факт, что значительная часть инкубаторов позиционируется в качестве дотационных программ поддержки малого бизнеса, а не в качестве бизнес-проектов, нацеленных на развитие быстрорастущих «прорывных» стартапов. С другой стороны, необходимо отметить, что большинство российских инкубационных программ предоставляют широкий спектр услуг стартапам и не ограничиваются сдачей в аренду помещений по низкой ставке. Это соответствует опыту стран, достигших наибольших успехов в развитии бизнес-инкубации (в частности, США): именно услуги инкубационной программы, а не предоставляемые помещения имеют ключевое значение для стартапов.

По данным ВШЭ распределение бизнес-инкубаторов по федеральным округам соответствует распределению населения России. За исключением трёх округов с минимальным количеством инкубаторов (менее двух в ЮФО, ДФО, СКФО) степень насыщенности инкубационными программами российских округов составляет в среднем один инкубатор на 2 млн. 700 тыс. человек. Насыщенность инкубационными программами в РФ на порядок меньше, чем в США, где данное соотношение составляет один инкубатор на 280 тыс. человек.

Все бизнес-инкубаторы предоставляют своим резидентам помещения в аренду: офисные помещения, конференц-залы, лекционные залы, учебные аудитории, серверные, переговорные. Помимо аренды помещений бизнес-инкубаторы предоставляют широкий спектр услуг, охватывающий практически все потребности стартапов. Все инкубаторы оказывают базовые услуги (такие как почтово-секретарские услуги, предоставление оргтехники, телефон, Интернет, ИТ-обслуживание), а также консультируют резидентов силами собственных сотрудников.

Сравнительно меньшая часть инкубаторов занимается наставничеством — индивидуальной подготовкой начинающих предпринимателей, предполагающей объяснение возможных путей решения возникающих проблем и помогающей им самостоятельно находить ответы на конкретные бизнес-вопросы.

В среднем в российских инкубаторах размещается около 18 компаний. Профиль деятельности резидентов разнообразен, и в одном инкубаторе могут находиться стартапы разного профиля: производство, разработка программного обеспечения, оказание бизнес-услуг, интернет-проекты, НИОКР и другие специализации.

Резиденты инкубаторов в основном финансируются субсидиями и грантами, федеральными программами по поддержке предпринимательства, а также банковскими кредитами. Сравнительно небольшую роль играют частные инвестиции. Также невысока степень взаимодействия между инкубаторами и частными инвесторами (венчурными и бизнес-ангелами).

Основным критерием завершения стартапом программы инкубации является окончание законодательно установленного срока пребывания в инкубаторе. Применение этого критерия слабо соотносится с реальными требованиями индустрии бизнес-инкубации: вряд ли можно рассчитывать на то, что потребность стартапа в инкубационной поддержке станет минимальной именно к моменту окончания срока, установленного законодательством, вне привязки к реалиям различных индустрий и проектов.

Литература:

1. Федеральный закон «О развитии малого и среднего предпринимательства в Российской Федерации» № 209-ФЗ от 24.07.2007 // Собрание законодательства РФ. — № 31. — ст. 4006.
2. Руденко, Л. Г. Модель инфраструктурной поддержки малого предпринимательства / Л. Г. Руденко // Российское предпринимательство. — 2015. — № 10. — с. 22–27.
3. Тишина, В. Н. Роль институтов гарантирования в реализации механизмов финансовой поддержки малого предпринимательства / В. Н. Тишина, Е. С. Ткач // Современные проблемы науки и образования. — 2015. — № 1; URL: <http://www.science-education.ru/121-19170> (дата обращения: 19.09.2019).

Преждевременный выпуск — так же, как и чрезмерно длительное пребывание стартапа в бизнес-инкубаторе — являются препятствиями для успешного развития компаний. Поэтому важно правильно оценить готовность новой компании к самостоятельной работе в условиях рынка. В связи с этим в международной практике решение о выпуске компании из бизнес-инкубатора принимается на основе комплексной оценки деятельности резидентов, проводимой на регулярной основе. Такая оценка включает:

- Определение дальнейшей необходимости услуг инкубатора для компании;
- Мониторинг выполнения компанией бизнес-плана;
- Проверку на соответствие формальным критериям выпуска (достижение определённого размера штата, достижение положительного сальдо денежных потоков / превышение доходов над расходами, получение краткосрочного или долгосрочного финансирования и т. д.).

Подводя итог, нужно отметить, что следует оказывать государственную поддержку бизнес-инкубаторам в полной мере, так как они способствуют появлению и развитию новых субъектов малого и среднего бизнеса в России

ГОСУДАРСТВО И ПРАВО

Медиация в гражданском и хозяйственном судопроизводстве Республики Беларусь

Бодакова Ольга Витальевна, кандидат юридических наук, доцент
Академия управления при Президенте Республики Беларусь (г. Минск)

Последние годы характеризуются существенным возрастанием количества обращений белорусских граждан и юридических лиц в суды. Учитывая негативные последствия перегрузки судебной системы, законодатель обратился к изучению возможностей снижения нагрузки на судебные органы посредством использования альтернативных путей урегулирования споров. Значимым событием для нашей страны в части развития института медиации стало принятие Закона Республики Беларусь от 12 июля 2013 года «О медиации» (далее — Закон о медиации) [1].

В Республике Беларусь к кандидатуре медиатора установлен ряд требований. Одним из них является наличие высшего образования. При этом юридическим образованием возможность стать медиатором Законом о медиации не ограничена. В Законе о медиации определен допуск к осуществлению функций медиатора лиц с различной базовой профессией, для которых установлены единые квалификационные требования. Основным квалификационным требованием к медиатору выступает необходимость прохождения специального обучения. На наш взгляд, подготовка медиаторов исключительно на базе юридической специальности является наиболее эффективным и рациональным вариантом. Это объясняется следующим.

Несмотря на то, что институт медиации закреплен как в Гражданском процессуальном Кодексе Республики Беларусь (далее — ГПК РБ) [2], так и в Хозяйственном процессуальном Кодексе Республики Беларусь (далее — ХПК РБ) [3], имеют место существенные различия в его правовой регламентации, что обуславливает актуальность и практическую значимость проведения исследования в этой сфере. Учитывая единство целевой направленности медиации, а также то, что медиация представляет собой альтернативный способ урегулирования споров в обоих процессах, считаем важным и необходимым устранить некоторые различия, существующие в гражданском и хозяйственном судопроизводствах.

В настоящее время в гражданском процессе у сторон есть возможность прибегнуть только к внесудебной медиации. Суд лишь разъясняет сторонам право на обращение к данной процедуре и определяет срок для ее проведения. Таким образом, процедура медиации может быть иници-

рована исключительно сторонами и проходит за рамками гражданского судопроизводства. В хозяйственном процессе стороны могут использовать как внесудебную, так и судебную медиацию. В качестве последней выступает примирительная процедура, регламентированная гл. 17 ХПК РБ. Считаем, что введение внутрисудебной медиации в гражданский процесс будет содействовать развитию данного института, а также позволит существенно снизить нагрузку на судей и сократить расходы сторон.

Согласно ст. 40–1 ХПК РБ по письменному соглашению сторон хозяйственный (экономический) спор, возникающий из гражданских правоотношений и подведомственный экономическому суду, до начала рассмотрения дела по существу может быть передан для урегулирования сторонами с участием медиатора (медиаторов). В случае передачи спора для урегулирования сторонами с участием медиатора (медиаторов) экономический суд выносит определение об оставлении искового заявления (заявления, жалобы) без рассмотрения согласно правилам, установленным абз. 17 ч. 1 ст. 151 ХПК РБ.

В свою очередь, в гражданском процессе медиация может быть проведена на любой стадии судебного разбирательства (п. 3 ч. 1 ст. 262 ГПК РБ). В этом случае суд обязан приостановить производство по делу (п. 4–1 ч. 1 ст. 160 ГПК РБ). В случае заключения сторонами соглашения о применении медиации суд устанавливает срок проведения медиации (ч. 3 ст. 285 ГПК РБ).

Полагаем, что применение медиации на любой стадии судебного разбирательства в большей мере соответствует интересам участников процесса, позволяя сторонам эффективно разрешить спор на основе взаимной выгоды и компромисса, а также сохранить доброжелательные личные и деловые отношения в будущем.

В гражданском процессе принудительному исполнению в соответствии с разд. IX ГПК РБ подлежит лишь то медиативное соглашение, которое было утверждено судом в качестве мирового соглашения по спору, находившемуся на его рассмотрении. В хозяйственном судопроизводстве медиативное соглашение может быть исполнено в полном объеме, если отвечает требованиям ХПК РБ о мировом соглашении (ст.ст. 262–1–262–3 ХПК РБ). В связи этим возникает вопрос: сможет ли медиатор, не имеющий выс-

шего юридического образования, грамотно составить медиативное соглашение, которое будет в полной мере соответствовать требованиям ГПК РБ и ХПК РБ, предусмотренным для мирового соглашения.

По нашему мнению, подход, закрепленный в ГПК РБ, препятствует развитию медиации, поскольку не освобождает сторон от необходимости обращения в суд в связи с урегулированием спора с участием медиатора.

Также необходимо отметить, что в настоящее время услуги внесудебного медиатора весьма дорогостоящие. В результате этого стороны спора не видят материальной выгоды в обращении к медиатору за урегулированием спора, поскольку размер государственной пошлины за подачу иска в суд в ряде случаев может быть меньше, а при этом гарантии и оперативность исполнения судебного решения по сравнению с медиативным соглашением выше.

Таким образом, с целью обеспечения единого подхода в правовом регулировании института медиации в условиях унификации процессуального законодательства, реализации принципа процессуальной экономии и снижения нагрузки на судебную систему в целом считаем необходимым:

Литература:

1. О медиации [Электронный ресурс]: Закон Респ. Беларусь, 12 июля 2013 г., № 58-З: в ред. Закона Респ. Беларусь от 05.01.2016 г. // Консультант Плюс. Беларусь / ООО «ЮрСпектр», Нац. центр правовой информ. Респ. Беларусь. — Минск, 2019.
2. Гражданский процессуальный кодекс Республики Беларусь [Электронный ресурс]: Кодекс Республики Беларусь, 11 янв. 1999 г. № 238-З: принят Палатой представителей 10 дек. 1998 г.: одобр. Советом Респ. 18 дек. 1998 г.: в ред. Закона Респ. Беларусь от 08.08.2018 г. // Консультант Плюс. Беларусь Технология 3000 [Электронный ресурс] / ООО «ЮрСпектр», Нац. центр правовой информ. Респ. Беларусь. — Минск, 2019.
3. Хозяйственный процессуальный кодекс Республики Беларусь [Электронный ресурс]: Кодекс Респ. Беларусь, 15 дек. 1998 г., № 219-З: принят Палатой представителей 11 нояб. 1998 г.: одобрен Советом Респ. 26 нояб. 1998 г.: в ред. Закона Респ. Беларусь от 17.07.2018 г. // Консультант Плюс: Беларусь Технология 3000 [Электронный ресурс] / ООО «ЮрСпектр», Нац. центр правовой информ. Респ. Беларусь. — Минск, 2019.

Эффективность результатов деятельности комитета государственного финансового контроля Санкт-Петербурга

Сараджишвили Виктория Мерабовна, студент

Южно-Российский институт управления — филиал Российской академии народного хозяйства и государственной службы при Президенте Российской Федерации (г. Ростов-на-Дону)

Комитет образован для разработки и реализации государственной политики Санкт-Петербурга, координации деятельности исполнительных органов государственной власти Санкт-Петербурга в сфере осуществления внутреннего государственного финансового контроля.

Основными задачами Комитета являются:

1. Обеспечение соблюдения бюджетного законодательства Российской Федерации и иных нормативных правовых актов, регулирующих бюджетные правоотношения.

1. Ввести внутрисудебную медиацию в гражданский процесс, что будет содействовать развитию данного института, а также позволит существенно снизить нагрузку на судей и сократить расходы сторон;

2. Предусмотреть возможность передачи спора для урегулирования с участием внесудебного медиатора на любой стадии хозяйственного судопроизводства;

3. Обеспечить возможность исполнения медиативного соглашения в полном объеме без обращения к судебному разбирательству в гражданском процессе, если оно соответствует требованиям законодательства, как это закреплено в ХПК РБ.

1. Закрепить необходимость наличия высшего юридического образования в качестве обязательного требования для получения удостоверения медиатора в Республике Беларусь.

Подводя итог вышеизложенному, следует сказать, что та модель внесудебной медиации, которая существует в настоящее время в Республике Беларусь, не представляется в полной мере эффективной и требует существенного законодательного совершенствования.

2. Реализация государственной политики Санкт-Петербурга в сфере осуществления внутреннего государственного финансового контроля, в том числе осуществление внутреннего государственного финансового контроля в отношении закупок для обеспечения нужд Санкт-Петербурга.

3. Установление законности составления и исполнения бюджета Санкт-Петербурга в отношении расходов, связанных с осуществлением закупок, достоверности учета указанных расходов и отчетности в соответствии

с Федеральным законом «О контрактной системе в сфере закупок товаров, работ, услуг для обеспечения государственных и муниципальных нужд» [1], Бюджетным кодексом Российской Федерации [2], и принимаемыми

в соответствии с ними нормативными правовыми актами Российской Федерации.

Комитет имеет следующую структуру (см. Рисунок 1)

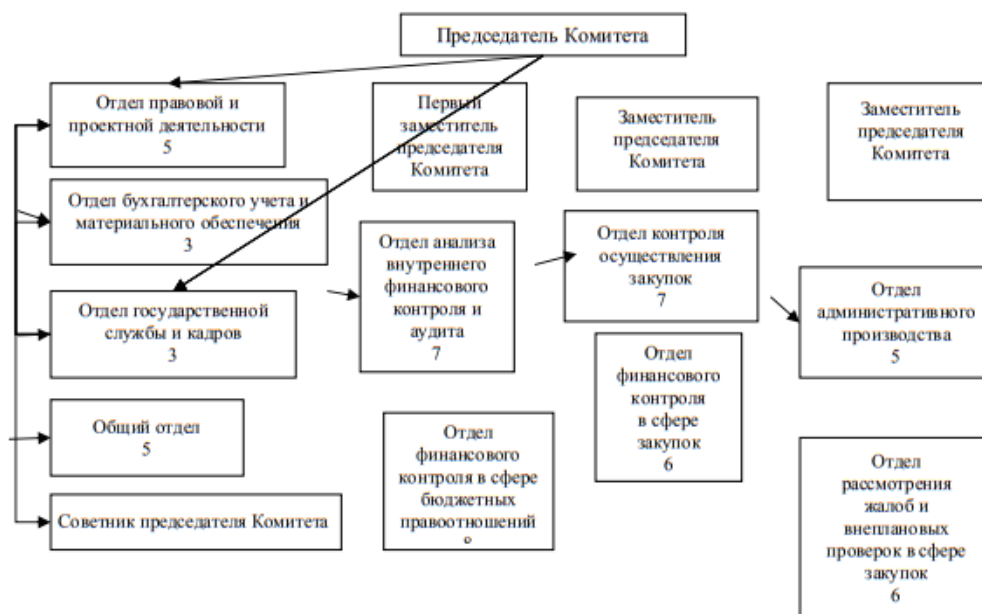


Рис. 1. Структура комитета ГФК СПб

Комитет реализует следующие полномочия и функции:

1. Контроль за соблюдением бюджетного законодательства Российской Федерации и иных нормативных правовых актов, регулирующих бюджетные правоотношения.
2. Контроль за полнотой и достоверностью отчетности о реализации государственных программ, в том числе отчетности об исполнении государственных заданий.
3. Контроль в сфере закупок в соответствии с Федеральным законом «О контрактной системе в сфере закупок товаров, работ, услуг для обеспечения государственных и муниципальных нужд».

4. Производство по делам об административных правонарушениях в порядке, установленном законодательством об административных правонарушениях [3].

В соответствии с законом Санкт-Петербурга от 02.12.2015 № 747–145 «О бюджете Санкт-Петербурга на 2016 год и на плановый период 2017 и 2018 годов», согласно сводной бюджетной росписи бюджета Санкт-Петербурга на 2016 год, Комитету государственного финансового контроля Санкт-Петербурга выделены ассигнования в сумме 81413,6 тыс. рублей. По состоянию на 31.12.2016 г. исполнено 81385,7 тыс. рублей, что составляет 99,97 % (см. Рисунок 2)



Рис. 2. Сведения об исполнении бюджета комитетом государственного финансового контроля Санкт-Петербурга

Как видно из Рисунка 3 размер планируемых бюджетных ассигнований в комитет финансового контроля Санкт-Петербурга неуклонно растет (так за 5 лет с 2014 года по 2019 год коэффициент роста бюджетных ассигнований составит 67,94 %). Это связано с усложнением

ведения процедур проверок, увеличением количества контрольных мероприятий, а также с инфляционными процессами, диктующими повышение цен на услуги, необходимые для функционирования комитета.



Рис. 3. Бюджетные ассигнования

В 2016 году проверено обоснование начальных (максимальных) цен контрактов, включенных в планы графики, в отношении 45 государственных заказчиков по 194 планируемым закупкам на общую сумму свыше 15 млрд. руб., из 46 которых Комитетом финансового контроля Санкт-Петербурга по 26 закупкам выданы предписания в целях их приведения в соответствие с законодательством. Уровень результативности данного контрольного мероприятия (отношение количества предписаний (26) к количеству контрольных мероприятий (194)) составляет 0,134.

Выявлено 45 нарушений законодательства о контрактной системе в сфере закупок и 47 нарушений Приказа № 567 (в части претензионной работы, продления сроков, методов обоснования НМЦК, ненадлежащей приемки работ).

По всем выявленным нарушениям КГФК виновные лица привлечены к административной ответственности, возбуждено 604 дела об административных правонарушениях. Комитетом финансового контроля Санкт-Петербурга вынесено 81 постановление о назначении административных наказаний, заказчикам выданы предписания об устранении нарушений, в том числе путем требований

об аннулировании определения победителя конкурса. Кроме того, к подрядчикам направлены требования о взыскании штрафных санкций, приведены в соответствие планы-графики.

Критерий интенсивности деятельности контрольного органа вычисляется как объем проверенных средств или контрольных мероприятий к численности инспекторского состава. В 2016 году объем проверенных средств составил 160 млрд. рублей. Численность инспекторского состава составляет 60 человек. Соответственно, интенсивность контрольной деятельности составляет 2,66 млрд. рублей на человека. За 2016 год проведено свыше 1700 контрольных мероприятий.

Таким образом, на одного служащего Комитета государственного финансового контроля Санкт-Петербурга приходится свыше 28 контрольных мероприятий. Учитывая столь большое количество контрольных мероприятий на одного человека в течение года, а также крупный размер проверяемых средств, приходящихся на одного человека, можно сделать вывод о недостаточной численности штатного состава Комитета финансового контроля Санкт-Петербурга.

Литература:

1. Федеральный закон «О контрактной системе в сфере закупок товаров, работ, услуг для обеспечения государственных и муниципальных нужд» от 05.04.2013 N 44-ФЗ.
2. «Бюджетный кодекс Российской Федерации» от 31.07.1998 N 145-ФЗ (ред. от 02.08.2019) (с изм. и доп., вступ. в силу с 01.09.2019).

- Итоги контрольной деятельности Комитета ГФК СПб за 2016 год. // [Официальный сайт Администрации Санкт-Петербурга]. URL: http://gov.spb.ru/gov/otrasl/fin_kontrol/current_activities/check_result/itogi-kontrolnoj-deyatelnosti-za-2016-god/ (дата обращения 16.09.2019).

Теоретические аспекты обеспечительных мер

Федорова Татьяна Сергеевна, студент магистратуры
Челябинский государственный университет

Ключевые слова: обеспечительные меры, процессуальное законодательство, обеспечение иска, признаки обеспечительных мер.

Не вызывает сомнений актуальность данной темы, поскольку, динамика современной экономики и повсеместное повышение конкурентоспособности способствуют возникновению объективной необходимости создания эффективных механизмов защиты прав и законных интересов участников делового оборота. Решению данной задачи в значительной мере призван способствовать институт обеспечительных мер, гарантирующих исполнение будущего судебного акта и предотвращение возможного причинения значительного вреда участникам арбитражного процесса.

Стоит отметить, что в доктрине процессуального права не сложилось единого подхода к выработке определения обеспечительных мер. В работе предпринята попытка обобщить существующие подходы, выявить их недостатки и положительные стороны, а также проанализировать положения действующего Арбитражного процессуального кодекса РФ (далее — АПК РФ) на предмет существования проблем применения обеспечительных мер. Больше количество научных исследований посвящено теоретическим проблемам установления оснований и условий принятия обеспечительных мер. Однако при рассмотрении споров арбитражным судом принимаются иные специфические обеспечительные меры для защиты прав участников правоотношений. Анализ судебной практики показывает острую необходимость устранения пробелов в законодательстве, регулирующем процедуру применения обеспечительных мер по арбитражным спорам. Одной из причин возникновения проблем на практике выступает также отсутствие теоретических исследований, посвященных правовой природе и специфике обеспечительных мер.

Обеспечительные меры, предусмотренные главой 8 АПК РФ [2], представляют собой важнейший правовой механизм, который призван способствовать реализации основных задач арбитражного судопроизводства и защищать права и интересы участников процесса. Названные права и интересы могут быть защищены не только путем разрешения споров по существу и вынесением судебного акта, но еще и в ходе судебного разбирательства. К примеру, в рамках процессуального института обеспе-

чительных мер может быть реализован один из способов защиты гражданских прав, предусмотренный ст. 12 Гражданского кодекса РФ (далее — ГК РФ): восстановление положения, существовавшего до нарушения права, и пресечение действий, нарушающих право, или создающих угрозу его нарушения [1].

Следует отметить, что в конце прошлого столетия на фоне политических реформ кардинальные изменения претерпело все отечественное процессуальное законодательство. Новая концепция построения гражданского процесса на истинно состязательных началах и при расширении сферы действия диспозитивных начал предусматривала перенаправление активности суда к руководству процессом, повышение активности и инициативы самих спорящих сторон в защите своих прав и интересов на суде, их ответственности за свои действия [8, с. 10]. Это оказало значительное влияние на развитие и преобразование института обеспечительных мер и отечественного процессуального законодательства в целом. С момента введения в действие АПК РФ 2002 года вопросы, касающиеся обеспечения иска претерпели существенные изменения, по сравнению с АПК РФ 1995 и 1992 годов. Многие вопросы были решены по-новому, был расширен сам перечень обеспечительных мер, а также впервые предусматривались правила применения предварительных обеспечительных мер. Данные изменения были направлены непосредственно на усиление эффективности действия института обеспечительных мер, поскольку требовалось сделать более реальной возможность исполнения данных норм на практике. Однако, существуют и противоположные мнения, так, Т. Б. Юсупов, отмечал [13, с. 4], что «правила обеспечения иска вошли в новое законодательство, не претерпев при этом столь же существенных изменений». С данной позицией сложно согласиться, поскольку по сравнению с предыдущим АПК РФ 1995 г., в новом процессуальном кодексе был значительно расширен круг лиц, наделенных правом обращения с заявлением о принятии обеспечительных мер, также, был расширен перечень оснований для принятия обеспечительных мер. Новеллой АПК РФ 2002 г. являлось также введение термина «обеспечительные меры».

В соответствии со ст. 90 АПК РФ арбитражный суд по заявлению лица, участвующего в деле, и иного лица, в предусмотренных АПК РФ случаях, может принять обеспечительные меры — срочные временные меры, направленные на обеспечение иска или имущественных интересов заявителя. Стоит отметить, что ученые имеют разные подходы к определению природы и сущности обеспечительных мер. Одним из основных и самых распространенных является классический «традиционный» подход, где за основу берется «процессуальная цель института». Так, Е. В. Васьковский, считал, что обеспечение иска — есть не что иное, как «принятие судом по просьбе тяжущегося мер, гарантирующих возможность осуществления исковых требований в случае выигрыша дела» [5, с. 298]. Данный подход считали основополагающим многие советские процессуалисты. К примеру, К. С. Юдельсон отмечал, что «обеспечение иска состоит в принятии судом мер, гарантирующих возможность исполнения будущего судебного решения» [12, с. 127]. Сторонниками данного подхода является также большинство современных ученых. Например, согласно позиции М. К. Треушникова, «правильное использование этого института обеспечивает надлежащее и эффективное исполнение будущих судебных постановлений» [4, с. 92]. Однако, «традиционный» подход не является единственно верным. Так, многие авторы обоснованно считали данный подход слишком узким и расширяли его присущими институту обеспечительных мер признаками и указанием на лиц, имеющих право ходатайствовать о принятии обеспечительных мер, на материальные средства обеспечения, либо на сферу их применения [13, с. 79]. Такие ученые условно относятся к числу сторонников «расширительного подхода». В. В. Ярков определяет обеспечительные меры как совокупность срочных мер, применяемых арбитражным судом, при обращении в арбитражный суд, в судебном разбирательстве, а также в исполнительном производстве, направленных на обеспечение имущественных интересов заявителя с помощью предотвращения причинения сторонам экономического спора значительного ущерба и обеспечения гарантии исполнения решения арбитражного суда в будущем [14, с. 222]. В данном определении автор расширяет его содержание за счет раскрытия признаков, присущих обеспечительным мерам. Подобного подхода также придерживался А. Х. Гольмстен, который считал, что обеспечение иска — это «установление таких ограниченных размером искового требования мер, которые гарантируют истцу возможность получить удовлетворение от ответчика в случае признания данного права судом» [6, с. 275]. С. А. Кузнецов характеризовал обеспечительные меры как «устанавливаемые на определенный срок ограничения, запреты и обязанности, направленные на возникновение особого материально-правового режима обеспеченности и гарантированности реализации субъективных прав и исполнения обязанностей, предусмотренных законом или обязательством, судебных актов, прекращения противоправной деятельности, предотвращения убытков

и получения судом доказательств» [10, с. 39]. Необходимо отметить, что оба подхода имеют свои недостатки и положительные стороны. Представляется, что «традиционный» подход к определению обеспечительных мер в полной мере отражает целевую направленность данного правового института, однако «расширительный» подход позволяет наиболее детально и глубоко отразить сущность института обеспечительных мер. Согласно подходу М. А. Гурвича, который был сторонником определения обеспечительных мер в зависимости от вида иска, обеспечению подлежат только иски о присуждении: «обеспечение иска это указанные законом меры, принимаемые судом по требованию истца, прокурора или по собственной инициативе, имеющие целью обеспечить исполнение решения суда о присуждении, если такое решение будет вынесено» [7, с. 70]. Схожей точки зрения придерживались также В. М. Семенов, А. Ф. Клейман и др. Некоторые авторы [9, 11] считают, что обеспечительные меры имеют преимущественно ограничительный характер, исходя из чего, целесообразным считается применение термина «ограничительные меры» по отношению к определению понятия обеспечительных мер. Данный подход связан с некоторым противоречием института обеспечения иска процессуальному принципу равноправия сторон. В соответствии с данным принципом, закрепленным в ч. 2 ст. 8 АПК РФ, закон в равной степени охраняет права и интересы обеих сторон арбитражного процесса. Удовлетворение ходатайства заявителя о применении обеспечительных мер всегда приводит к ограничению прав той стороны, к которой они обращены, и, несмотря на то, что заявитель несет бремя доказывания обстоятельств, подтверждающих наличие оснований для принятия обеспечительных мер, сами меры непосредственно ущемляют права ответной стороны. Однако для поддержания баланса интересов сторон, гарантии взаимности прав и обязанностей равноправных сторон и восстановления нарушенных прав, вводится институт встречного обеспечения, для обеспечения возмещения убытков ответчика вследствие применения обеспечительных мер.

Как уже отмечалось ранее, суть обеспечительных мер заключается в защите и восстановлении нарушенных прав участников процесса, реальной гарантии исполнения будущих судебных решений, из чего можно выделить основные цели, присущие данному институту. Основными целями являются восстановление нарушенного права, посредством создания необходимых условий для исполнения решения суда и предотвращение значительного ущерба заявителю. Для дальнейшего рассмотрения института обеспечительных мер необходимо выделить признаки, присущие данным мерам. В научной литературе ученые процессуалисты выделяют различные признаки обеспечительных мер. Наиболее существенными признаками являются: срочность, временный характер, аргументированность, соразмерность, защита имущественных интересов заявителя. Новшеством для АПК РФ 2002 г. является введение в отношении обеспечительных мер такой характе-

ристики как срочность. Данный термин следует рассматривать с точки зрения необходимости высокой степени оперативности действий суда и совершения определенных действий в установленный срок. Закон устанавливает максимально упрощенную процедуру рассмотрения заявления об обеспечительных мерах (ст. 93 АПК РФ), за счет чего как раз и достигается срочность принятия обеспечительных мер. Временный характер указывает на то, что эти меры принимаются арбитражным судом на определенное время. Само по себе определение о принятии обеспечительных мер не может заменить будущее решение суда. На признак аргументированности указывает непосредственно п. 5 ч. 2. ст. 92 АПК РФ, в котором закреплена необходимость обоснования причины обращения с заявлением об обеспечении иска. На заявителя возлагается обязанность по предоставлению доказательств, которые свидетельствуют о наличии оснований для обращения.

Соразмерность заключается в соответствии (адекватности) имущественного интереса заявителя мерам, о применении которых он ходатайствует перед арбитражным судом. Поэтому обеспечительные меры не должны при-

чинять имущественного ущерба ответчику, в связи с чем, АПК РФ развернуто регламентирует процедуру встречного обеспечения [14, с. 228]. Рассматривая заявления о применении обеспечительных мер, суд оценивает, насколько истребуемая заявителем конкретная обеспечительная мера связана с предметом заявленного требования, соразмерна ему и каким образом она обеспечит фактическую реализацию целей обеспечительных мер, обусловленных основаниями, предусмотренными ч. 2 ст. 90 АПК РФ [3]. Защита имущественных интересов заявителя отражается в целевой направленности обеспечительных мер — обеспечение иска или имущественных интересов заявителя. Меры обеспечения иска не могут применяться, когда отсутствует сам факт нарушения прав истца, в отношении которого могут быть применены обеспечительные меры.

Таким образом, основываясь на вышеизложенном, можно сделать вывод, о том, что обеспечительные меры — это безотлагательные временные меры принудительного характера, принимаемые судом по ходатайству лица, участвующего в деле, с целью обеспечения реального исполнения будущего судебного акта и предотвращения причинения значительного ущерба заявителю.

Литература:

1. Гражданский кодекс Российской Федерации (часть первая) от 30 ноября 1994 г. № 51-ФЗ (ред. от 03 августа 2018 г.) // Собрание законодательства РФ. 1994. № 32. Ст. 3301
2. Арбитражный процессуальный кодекс Российской Федерации от 24 июля 2002 г. № 95-ФЗ (ред. от 25 декабря 2018 г.) // Собрание законодательства РФ. 2002. № 30. Ст. 3012.
3. Постановление Пленума ВАС РФ от 12 октября 2006 г. № 55 (ред. от 27 июня 2017 г.) «О применении арбитражными судами обеспечительных мер» // Вестник Высшего Арбитражного Суда РФ. 2006. № 12.
4. Арбитражный процесс: учебник // под ред. М. К. Треушников. М.: Городец, 2007. с. 92.
5. Васьковский, Е. В. Учебник гражданского процесса. М.: Юрайт, 2016. с. 298.
6. Гольмстен, А. Х. Учебник русского гражданского судопроизводства. СПб.: Типография М. Меркушева. 1913. с. 275.
7. Гурвич, М. А. Советское гражданское процессуальное право: учебное пособие. М.: ВЮЗИ. 1957. с. 70.
8. Жилияев, С. Подготовка гражданских дел к судебному разбирательству: эволюция роли суда // Арбитражный и гражданский процесс. 2006. № 4. с. 10.
9. Котлярова, В. В. К вопросу о понятии обеспечительных мер и их ограничительном характере // Арбитражный и гражданский процесс. 2013. № 7. с. 24.
10. Кузнецов, С. А. Судебные обеспечительные средства в российском гражданском праве. М.: Волтерс Клувер. 2008. с. 39.
11. Соловых, С. Ж. Обеспечение субъективных процессуальных прав участников арбитражного процесса: теоретико-методологический аспект: монография. М.: Юрлитинформ, 2014. с. 239.
12. Юдельсон, К. С. Советский гражданский процесс. М.: Госюриздат. 1956. с. 127.
13. Юсупов, Т. Б. Обеспечение иска в арбитражном и гражданском процессе. М.: Городец. 2006. с. 79.
14. Ярков, В. В. Арбитражный процесс: учебное пособие. М.: Статут, 2017. с. 222.

ИСТОРИЯ

Вклад В. Н. Татищева в изучение религиозных представлений народов Сибири

Соколова Юлия Александровна, студент магистратуры
Тулский государственный педагогический университет имени Л. Н. Толстого

«Птенец гнезда Петрова», видный государственный деятель Василий Никитич Татищев, внес огромный вклад в развитие разных отраслей науки в России. В. Н. Татищев, являясь историком, лингвистом, философом, географом, оставил заметный след в этнографической науке. Общественно-политическая мысль В. Н. Татищева непосредственно была связана с временем петровских преобразований и идеологией того времени, которая была пропитана идеями европейской философии. Великие географические открытия XVI в., достижения в сфере естественных наук XVII в. говорили о том, что человеческий разум способен «не только познавать окружающий мир, но и воздействовать на него с помощью рационального знания, изменять его в соответствии со своими представлениями и потребностями» [1, с. 24]. В. Н. Татищев изначально проявлял себя как исследователь, не доверяющий никаким фактам без тщательной проверки, пытающийся все сведения оценивать с позиции разума [1, с. 27].

В. Н. Татищев был одним из первых российских ученых, четко осознававших потребность во всестороннем изучении народов России. Особое внимание в своей деятельности историк уделял вопросам религиозных традиций «языческих народов». В современной историографии заслуги исследователя в этой данной не нашли своего должного упоминания. Поэтому целью данной статьи является оценка результатов деятельности В. Н. Татищева в изучении религиозных представлений народов Сибири.

С. В. Перевезенцев в своей диссертации не раз отмечает, что рациональный взгляд на научные знания у Василия Никитича никоим образом не противоречил его религиозным убеждениям. Татищев был первым российским представителем такого религиозно-философского течения, как деизм [7]. Это течение появилось в Англии, согласно которому Бог создает все мирское, но не вмешивается в процессы его существования. Таким образом, важной задачей для Татищева было не противопоставить науку религии, а выбрать такие условия, чтобы эти сферы мирно существовали. Стоит отметить, В. Н. Татищев поддерживал инициативу Петра Великого по созданию светского образования в России и активно развивал ее в будущем.

Государственная деятельность толкала В. Н. Татищева к изучению народов России, их традиций, а также религиозных представлений. Им была составлена знаме-

нитая анкета «Предложение о сочинении истории и географии Российской». Анкета имела две редакции. Первая, была составлена в 1734 году, состояла из 92-х вопросов. В. Н. Татищев отправил ее в Академию наук, но там с ответом не торопились и тогда ученый написал: «О вопросах для известия о народах идолопоклоннических прошу меня уведомить, что по тому сделано» [4, с. 154]. Так и не дождавшись ответа, Татищев рассылает анкеты по канцеляриям Сибирской (и Казанской) губернии и сразу начинает получать ответы. В 1737 году Татищев дополнил анкету, состоявшую уже из 198-ми вопросов. В анкете содержатся вопросы о названиях народов, о занимаемой территории, об особенностях природы и полезных ископаемых, происхождении, религии, традициях, быте, праздниках, погребениях и т. п. [3, с. 79–93].

Во втором разделе анкеты «О народах идолопоклонческих какое известие о оных требуется» Василий Никитич задает следующие вопросы, на которые исследователи должны были ответить: «120. Како о бже верят, где он и каков; 121. Что верят о мире, от кого и как сотворен; 122. Много ли богов исповедую и как их имянуют, и не видали ль которого или повеление его слышали; 123. О чем, которого наиболее просят, или ему какую силу наиболее пред другими сказуют; 124. Идолы их истесанные, как их имянуют, и что о их силах сказуют; 125. Бога всевышнего под каким бы видом или именем ни разумеют, сказуют ли о нем...; 126. Не преписуют ли оног другим их богам или духам; 127. Твари какой, яко светилам небесным, или огню, воде, зверям и рощениям, поклоняются и какую силу преписуют; 128. Кому и когда какие жертвы приносят, с какими порядки и обстояельствы, и кем оные отправляются; 129. Какие молитвы у них..., ежели возможно, оные переписав, перевести на русский язык; 130. Знают ли о ангелах и дьяволах; 132. Чудеса и видения какие сказывают; 134. Какое свойство и состояние души, разумеют ли ее быть безмерну; 136. Верят ли что после смерти душе за добродейание и злодеяние будет суд и воздание...» [3, с. 88–92].

Таким образом, по интересующим В. Н. Татищева в 1737 г. вопросам можно судить о том, что религиозные представления языческих народов были мало изучены. Анкета представляла собой первую в мире программу по всестороннему изучению отдаленных уголков России. Несмотря на то, что анкета не была опубликована при жизни Татищева, среди современников она была довольно из-

вестной. Данной анкетой пользовался Г. Ф. Миллер, и в последующем времени ее дополнял [5,6]. Важной задачей при составлении ответов на вопросы автор считал в недопущении «крещеных или иного народа умысленно в поношение или хвастание чего лишнего не прибавил, или истинного не убавил, дабы тем правости не повредил» [3, с. 92]. Таким образом, В. Н. Татищев четко понимал необходимость изучения религиозных представлений с точки зрения объективизма.

Во «Введении к гистографическому и географическому описанию Великороссийской империи» [3, с. 143–198] 1744 г. В. Н. Татищев приводит список народов Сибири, являвшихся язычниками. Таковыми Василий Никитич называл: самоедь, остяков (удорских, обдорских, кондинских), барабинцев, аринцев, тунгусов оленьих, конных и собачьих, бурятов, якутов, юкагиров, чукчей, камчадалов, мунгалов [3, с. 173]. Во «Введении» Василий Никитич давал краткую характеристику народам и их религиозным представлениям, например, «Остяки — ... большая часть идолопоклонники и несколько христиан, но если б добрые и их языка искусные учителя и архиереи в том прилежание было, то б они все христианами быть могли» [3, с. 179].

Руке Василия Никитича принадлежит философское рассуждение «Разговор двух приятелей о пользе науки и училищах» [1, с. 45–159], основной идеей которого является собственно обоснование пользы науки и ее совместимости с религией. В. Н. Татищев был явным противником тех методов крещения, которые проводились Филофеем Лещинским. В «Разговоре» этому Татищев дал свою характеристику: «А хотя и крестят, как то Филофей, архиепископ Сибирский, по сказанию его, многие тысячи остяков крестил, но когда посмотрим, то видим, что он более сделал, как перекупал, да белые рубашки надевал и оное в крещение причел. Оное согласно ль с Христовым о крещении повелением не знаю, ибо Христос учит: «всяк, иже веру имеет и крестится, спасен будет». Для которого апостолом повелел перво научить, а потом крестить, сии же сами русского, а крестящие их языка не зная учили их чрез толмачей. И как те крестители с тою честью в дома возвратились, так крещение скоро все забыли, и что верят не знают» [1, с. 117]. В. Н. Татищев, выступая за другие методы, указывает: «Для сего нужно такие школы устроить, чтоб русские младенцы их языка, а их младенцы русской грамоте, языка и закона божия учиться возможность имели, через что весьма удобно их всех вскоре в христианство и благочестное житие привести». В пример, В. Н. Татищев, приводит лапландцев в Швеции, где они были крещены, но и «для них книги на их языке напечатаны», а ведь они «гораздо дичее, нежели мордва, чуваша, черемиса, вотяки, тунгусы и прочие», и последних «весьма легче научить». Итак, для успешного выполнения этих задач главным условием является знание русскими людьми языков этих народов, и наоборот, знания русского языка инородцами, иначе «ничего полезного учинить в них невозможно» [1, с. 118].

Некоторые сведения о религиозных взглядах народов Сибири, наряду с географическими названиями и объяснениями других терминов, содержатся в «Лексиконе российском историческом, географическом, политическом и гражданском», но он, к сожалению, остался незаконченным, доведен лишь до буквы К. «Лексикон», был издан после смерти автора, и возможно, при его составлении были утеряны некоторые данные. Для характеристики описания религиозных представлений народов Сибири можно привести пример описания вогулов: «вогуличи, сами зовутся Манчи, народ Сарматской, видом более подобны остякам и самоедам, Вогуличи имеют идолов, токмо их не токмо числа, ни имен сказать не можно, ибо все, что ему видением полюбитя, за бога ли вещество святое и умное почтет. Например, пуговица медная, оную положа, пред нею кланяется, и от нее милости просит, называя ее каким-либо именем, и есть ли ему тот день, что полезное учинится, того чтит, если ж хотя мало что противно, то изломает и бросит. Иногда возьмет какую чурочку дерева, обертит в лоскуток и оную почитает, ее кормит или паче мажет пищею. Також звериные кожи, а наипаче всех медведя почитают, и убив кожу ростянут, молятся иной сошедшись множеством, молятся и о убийстве его извиняются, возлагая всю вину на русских, мясо же с благоговением едят. Их год начинается в новомесячии, как снег сойдет, тогда во множестве народа празднуют приношением жертвы, что у кого случится...» [2, с. 213–214].

С. А. Токарев говорит, что этнографические статьи в «Лексиконе» к тому времени представляли собой достаточно солидный материал [5, с. 94]. С мнением Токарева согласен и Н. Н. Степанов: «Статьи этого раздела, несмотря на свою краткость, давали основные данные о расселении того или другого народа, о занятиях, вере, наконец, краткую историческую справку» [4, с. 161].

Во времена правления Петра Великого всестороннее изучение народов Сибири только начиналось. Потребность в выработке методов исследования отчетливо понимал В. Н. Татищев. Вопросам религии автор уделял много внимания, его, как человека просвещенного, волновал вопрос взаимодействия и совместимости научного и религиозного знаний, который он активно развивает на страницах своих произведений. Более того, в разности вер внутри государства В. Н. Татищев никакой опасности не видел, и выступал активным противником методов крещения Ф. Лещинского. Им была составлена первая в мировой науке анкета-программа, характер вопросов которой позволяет понять на каком высоком уровне стояли задачи по всестороннему изучению народов России, в частности, по изучению религиозных представлений языческих народов Сибири. Главной задачей анкеты, помимо разностороннего изучения, немалую роль играла объективная оценка происходящего, дабы не обидеть чувства других народов. После появления этой анкеты исследования религиозных представлений стали наиболее достоверными и информативными.

Литература:

1. Татищев, В. Н. Избранные труды / В. Н. Татищев. — М., 2010. — 480 с.
2. Татищев, В. Н. Избранные произведения / В. Н. Татищев. — Л., 1979. — 463 с.
3. Татищев, В. Н. Избранные труды по географии России / В. Н. Татищев. — М., 1950. — 478 с.
4. Степанов, Н. Н. В.Н. Татищев и русская этнография / Н. Н. Степанов // Советская этнография. — 1951. — № 1. — с. 149–166.
5. Токарев, С. А. История русской этнографии / С. А. Токарев. — М., 2015. — 656 с.
6. Мирзоев, В. Г. Историография Сибири / В. Г. Мирзоев. — Кемерово, 1963. — 388 с.
7. Перевезенцев, С. И. Идеиные истоки историко-философских воззрений В. Н. Татищева: автореф. дис. ... канд. ист. наук. — М., 1900. — 16 с.

ПСИХОЛОГИЯ

Время в философии и психологии

Вшивкова Алена Анатольевна, аспирант
Кемеровский государственный университет

Ключевые слова: время, временная перспектива, будущее, прошлое, настоящее.

Актуальность данной темы обусловлена тем, что исследование времени привлекает внимание многих мыслителей, начиная с тех пор, как люди стали размышлять об окружающем их мире и о самих себе. Изучение времени началось еще в древности и идет до настоящего времени.

Данная тема была и будет актуальна во все времена. Человек всегда ощущает свою зависимость от времени, так как со временем он связывает свою жизнь, смерть, строит планы на будущее и т. д. Время невидимо, его нельзя потрогать, на него нельзя воздействовать (замедлить, ускорить или остановить).

Практическая значимость исследования состоит в том, что данный материал, касающийся изучения научной литературы по исследованию категории «время», может быть использован психологами в работе с клиентами. Так как, изучив время, его особенности, как люди относятся ко времени, можно лучше понять и помочь человеку.

Ни одна сфера жизни природы и человеческой деятельности не обходится без соприкосновения с реальностью времени: все, что движется, изменяется, живет и существует, — все это связано со временем.

Изучением времени занимались такие ученые как Платон, Аристотель, Августин, Р. Декарт, И. Ньютон, Г. В. Лейбниц, И. Кант, А. Бергсон, М. Хайдеггер, Л. К. Франк, К. Левин и многие другие.

Время выступает объектом познания не только для философии, но для других наук. Приведем некоторые примеры, не рассуждая подробно, так как в рамках темы исследуем только философское и психологическое значение. Так, например, в математике используется такое понятие, как «мнимое время», в литературе — «промежуток времени между двумя событиями или двумя моментами времени».

Хотя сугубо фундаментальная по отношению к нам природа времени очевидна, как только мы осознаем, что наши суждения о времени и событиях во времени сами существуют «во» времени, тогда как наши суждения о пространстве, по-видимому, не относятся в каком-либо явном смысле к месту в пространстве, на физиков, например, значительно более глубоко влияет тот факт, что пространство кажется нам данным все сразу, тогда как время пред-

стает перед нами только кусочками. Прошлое надо восстанавливать с помощью ненадежной памяти, будущее скрыть от нас, и только настоящее непосредственно переживается нами [19, с. 11].

В 1872 году в своей знаменитой речи «О границах естественных наук» Эмиль Дюбуа-Реймон категорически заявил, что познание природы заключается в сведении всех изменений в физическом мире к движениям атомов, управляемых независимыми от времени силами.

В истории развития человечества многие философы изучали время в совокупности с пространством.

Время — это философская категория, выражающая длительность существования материальных объектов, определенную последовательность событий реальной действительности.

Пространство — это философская категория, обозначающая протяженность материальных объектов, их величину и расположение относительно друг друга.

Проблемы пространства и времени волновали человека с древнейших времен. Например, в первобытном обществе время определялось в соответствии с природными явлениями, с цикличностью биологических процессов, а пространство понималось ограниченным, соизмеримым с населяющими его племенами. Эпоха великих географических открытий позволила развернуть пространство в бесконечность и рассматривать время не только как биологически заданную цикличность, но и как фактор, обладающий свойством преемственности [20, с. 384].

Таким образом, в истории философской мысли сложились две основные тенденции в истолковании пространства и времени, которые оформились в виде так называемых субстанциональной и реляционной концепций пространства и времени.

На протяжении столетий преобладала субстанциональная концепция, опиравшаяся на атомистическую картину мира. Эта картина была представлена еще Демокритом и просуществовала более двух тысячелетий, подвергаясь лишь незначительным изменениям. Согласно взглядам античных атомистов и сторонников механистической картины мира, материя понималась как совокупность отграниченных друг от друга пустотой атомов, дей-

ствующих друг на друга мгновенно. Например, время, по Ньютону, есть равномерная, непрерывная, чистая вечная длительность, некий всепоглощающий поток, течение которого ни от чего не зависит. Таким образом, отношение между пространством, временем и материей определялось как отношение между самостоятельными субстанциями, что вело к выводу о независимости свойств пространства и времени от вещественного начала бытия [20, с. 385].

Реляционная концепция времени берет свое начало от Платона и Аристотеля. Время не является самостоятельно существующим, а есть производное от более фундаментальной сущности [14, с. 143].

Время пытались исключить как явление и категорию из мира вещей вообще, что имело место в античной науке. Здесь антагонистами выступают Архимед и Аристотель, Парменид и Гераклит. Архимед предполагал «элиминацию» времени, полагал, что временной поток не является особенностью первоосновы вещей. Аристотель рассматривал время как фундаментальное понятие, утверждая реальное «становление» и наличие временной структуры. Для Парменида высшая реальность вневременная, для Гераклита — мир — совокупность событий, а не вещей [19, с. 11].

Изучать и размышлять о природе времени одним из первых стал философ Платон (427 г. до н. э. — 347 г. до н. э.).

В своем трактате «Тимей» Платон характеризует время как «движущееся подобие вечности». Время и вечность у него несоизмеримы. Все рожденное (демиург рождает мировую материю, а значит, и время) не причастно вечности, имея начало, а значит, и конец, т. е. оно было и будет, в то время как вечность только есть [18, с. 44].

В своей работе «Тимей» Платон говорил, что время во возникло вместе с небом. Также подчеркивал, что «если наступит для них распад; прообразом же для времени послужила вечная природа, чтобы оно уподобилось ей, насколько возможно. Ибо прообраз есть то, что пребывает, целую вечность, между тем, как отображение возникло, есть и будет в продолжение целокупного времени. Такими были замысел и намерение бога относительно рождения времени; и вот, чтобы время родилось из разума и мысли бога, возникли Солнце, Луна и пять других светил, именуемых планетами, дабы определять и блюсти числа времени. Сотворив одно за другим их тела, бог поместил их, числом семь, на семь кругов, по которым совершалось круговращение иного: Луну — на ближайший к Земле круг, Солнце — на второй от Земли, Утреннюю звезду и ту звезду, что посвящена Гермесу и по нему именуется, — на тот круг, которой бежит равномерно с Солнцем, но в обратном направлении. Оттого-то Солнце, Гермесова звезда и Утренняя звезда поочередно и взаимно догоняют друг друга... И вот, когда Отец усмотрел, что порожденное им, это изваяние вечных богов, движется и живет, он возрадовался и в ликованием замыслил еще больше уподобить [творение] образцу. Поскольку же образец являет собой вечно живое существо, он положил в меру возмож-

ного и здесь добиться сходства, но дело обстояло так, что природа того живого существа вечна, а этого нельзя полностью передать ничему рожденному.

Поэтому он замыслил сотворить некое движущееся подобие вечности; устроил небо, он вместе с ним творит для вечности, пребывающий в едином, вечный же образ, движущийся от числа к числу, который мы назвали временем. Ведь не было бы ни дней, ни ночей, ни месяцев, ни годов, пока не было рождено небо, но он уготовил для них возникновение лишь тогда, когда небо было устроено. Все это — части времени, а «было» и «будет» суть и виды возникшего времени, и, перенося их на вечную сущность, мы незаметно для себя делаем ошибку. Ведь мы говорим об этой сущности, что она «была», «есть» и «будет», но, если рассудить правильно, ей подобает одно только «есть», между тем как «было» и «будет» приложимы лишь к возникновению, становящемуся во времени, ибо и то и другое суть движения. Но тому, что вечно пребывает тождественным и неподвижным, не пристало становиться со временем старше или моложе либо стать таким когда-то, теперь или в будущем, либо вообще претерпевать что бы то ни было из того, чем возникновение наделило несущиеся и данные в ощущении вещи. Нет, все это — виды времени, подражающего вечности и бегущего по кругу согласно [законам] числа. К тому же мы еще говорим, будто возникшее есть возникающее, а имеющее возникнуть есть имеющее возникнуть и небытие есть небытие; во всем этом нет никакой точности» [18, с. 34].

Вслед за Платоном изучал время Аристотель (384 г. до н. э. — 322 г. до н. э.), который в своей работе «Физика» он обозначил, что время не есть движение, но является им постольку, поскольку движение заключает в себе число.

«Доказательством этому служит то, что большее и меньшее мы оцениваем числом, движение же, большее или меньшее, — временем, следовательно, время есть некоторое число. А так как число имеет двоякое значение: мы называем числом, с одной стороны, то, что сосчитано и может быть сосчитано, а с другой — то, посредством чего мы считаем, то время есть именно число считаемое, а не посредством которого мы считаем. Ибо то, посредством чего мы считаем, и то, что мы считаем, — вещи разные... Так как время есть мера движения и нахождения [тела] в состоянии движения, причем оно, [время], измеряет движение путем отграничения некоторого движения, которое перемерит целое, ...; и так как для движения «быть во времени» — значит измеряться временем и самому ему и его бытию, ибо время вместе измеряет и движение и бытие движения, и находится движению во времени значит именно то, что бытие его измеряется» [2, с. 44].

Далее известный философ Святой Августин (354—430 гг.) развивает концепцию субъективного времени, где оно становится психическим феноменом смены восприятий.

Важнейший вопрос философской системы Августина: что есть время? В «Исповеди» Августин отвечает на этот вопрос:

«Что же такое время? Если никто меня об этом не спрашивает, я знаю, что такое время; если бы я захотел объяснить спрашивающему — нет, не знаю. Настаиваю, однако, на том, что твердо знаю: если бы ничто не проходило, не было бы прошлого времени; если бы ничто не приходило, не было бы будущего времени; если бы ничего не было, не было бы и настоящего времени» [1].

Августин выделяет виды времени — прошлое, настоящее, будущее. Время является протяженностью, которую невозможно разделить на мельчайшие части. Такая протяженность — миг, который и есть настоящее время. Его краткость отрицает в нем длительность. Если бы он длился, в нем можно было бы отделить прошлое от будущего; настоящее не продолжается. Неизмеримое время, миг настоящего существует только в нашей душе: «В тебе, душа моя, измеряю я время». Время по Августину «лишено онтологического статуса; оно — в душе субъекта и является только определенной характеристикой тварного бытия» [5, с. 28].

В научной литературе выделены сходства представлений античности и средневековья:

1. Реляционная концепция пространства и времени, согласно которой эти категории производны от фундаментальной сущности либо сотворены ею (Платон, Аристотель, Фома Аквинский, Анельм Кентерберийский).

2. Время — суть движение и подвержено изменению. Вечность — неподвижна и неизменяема (Платон, Аристотель, Августин, Фома Аквинский, Анельм Кентерберийский).

3. Время и пространство сотворены Богом (Платон, Аристотель, Майстер Экхарт).

4. Время — это смена событий (Гераклит, Гонорий Августодунский).

5. Вечность противостоит времени (Платон, Августин, Фома Аквинский, Анельм Кентерберийский).

6. Пространство — пустота — вместительность — континуум (Демокрит, Платон, Аристотель, Роберт Гроссетесте, Н. Ореш).

7. Время — в душе (Аристотель, Августин, Фома аквинский).

8. Время — мера тварного мира (Августин, Майстер Экхарт).

9. Время и пространство связаны с проблемой метрики и конгруэнтности (Зенон, Августин).

10. Бог не во времени и не в пространстве (Августин, Анельм Кентерберийский, Фома Аквинский, Майстер Экхарт).

11. Время Бога — постоянное сегодня (Августин, Майстер Экхарт).

12. Первопричина времени и пространства — Бог [15, с. 141].

В эпоху становления новоевропейской математической физики, в XVII в., вопрос о природе времени активно обсуждался как учеными, так и философами. В рационализме XVII в. время как категория относительная, в определенном смысле субъективная, имеет и объек-

тивную, не зависящую от субъекта основу — длительность [6, с. 9].

Согласно Декарту, длительность совпадает с существованием вещи и есть атрибут субстанции, время же дан только в нашем мышлении и есть лишь известный способ, каким мы эту длительность мыслим [8, с. 451]. Время — это число движения: чтобы иметь общую меру для определения длительности вещи, мы пользуемся длительностью равномерных движений, прежде всего движений небесных тел [6, с. 9].

Спиноза считал, что вещи, как они в действительности предстают перед «разумом» безвременны, но эта безвременность не может быть уловлена «воображением», которое неправильно представляет ее в виде длительности бесконечного времени [19, с. 43].

Также знаменитый английский физик, математик, механик и астроном Исаак Ньютон сделал вклад в изучение времени. В своей работе «Начало» Ньютон пишет следующее: «Время, пространство, место и движение составляют понятия общеизвестные. Однако необходимо заметить, что эти понятия обыкновенно относятся к тому, что постигается нашими чувствами. Отсюда происходят некоторые неправильные суждения, для устранения которых необходимо вышеприведенные понятия разделить на абсолютные и относительные, истинные и кажущиеся, математические и обыденные.

1. Абсолютное, истинное математическое время само по себе и по самой своей сущности, без всякого отношения к чему-либо внешнему, протекает равномерно и иначе называется длительностью. Относительное, кажущееся или обыденное время есть или точная, или изменчивая, постигаемая чувствами, внешняя, совершаемая при посредстве какого-либо движения, мера продолжительности, употребляемая в обыденной жизни вместо истинного математического времени, как-то: час, день, месяц, год.

2. Абсолютное пространство по самой своей сущности, безотносительно к чему бы то ни было внешнему, остается всегда одинаковым и неподвижным. Относительное есть его мера или какая-либо ограниченная подвижная часть, которая определяется нашими чувствами по положению его относительно некоторых тел и которое в обыденной жизни принимается за пространство неподвижное ...

3. Место есть часть пространства, занимаемая телом, и по отношению к пространству бывает или абсолютным, или относительным ...

4. Абсолютное движение есть перемещение тела из одного абсолютного места, в другое, относительное — из относительного в относительное же ...» [17, с. 30].

Существенный вклад в изучение времени вложил Готфрид Вильгельм Лейбниц, который определил, что пространство и время сами по себе вне вещей суть нечто идеальное или феноменальное; вместе с вещами они суть порядки отношений между ними. Как и все феномены, пространство и время характеризуются непрерывностью,

неопределенностью частей и бесконечной делимостью. Как порядки, они обладают величиной и мерностью. Величина пространства определяется количеством сосуществующих предметов, величина времени — количеством следующих друг за другом событий. При отсутствии изменений невозможно установить количество протекшего времени; пространство вне мира — мнимое пространство.

В своих работах Лейбниц пишет: «Время, строго говоря, никогда не существует, ибо оно никогда не существует как целое, вследствие того, что его части не сосуществуют друг с другом» [12, с. 164].

Вслед за Лейбниц следует Иммануил Кант, которому принадлежит определение времени как «априорной формы созерцания явлений».

В своей работе «Критика чистого разума» Кант понятие времени истолковывает трансцендентально и метафизически и делает следующие выводы:

а) «Время не есть нечто такое, что существовало бы само по себе или было бы присуще вещам как объективное определение и, стало быть, оставалось бы, если отвлечься от всех субъективных условий созерцания вещей. В самом деле, в первом случае оно было бы чем-то таким, что могло бы быть действительным даже без действительного предмета. Во втором же случае, будучи определением или порядком, присущим самим вещам, оно не могло бы предшествовать предметам как их условие и не могло бы познаваться а priori и быть созерцаемым а priori посредством синтетических положений. Напротив, априорное значение и созерцание вполне возможны, если время есть не что иное, как субъективное условие, при котором единственно имеют место в нас созерцания. В таком случае эту форму внутреннего созерцания можно представить раньше предметов, стало быть, а priori.

б) Время есть не что иное, как форма внутреннего чувства, т. е. созерцания нас самих и нашего внутреннего состояния. В самом деле, время не может быть определением внешних явлений: оно не принадлежит ни к внешнему виду, ни к положению и т. п.; напротив, оно определяет отношение представлений в нашем внутреннем состоянии. Именно потому, что это внутреннее созерцание не имеет никакой внешней формы, мы стараемся устранить и этот недостаток с помощью аналогий и представляем временную последовательность с помощью бесконечно продолжающейся линии, в которой многообразное составляет ряд, имеющий лишь одно измерение, и заключаем от свойств этой линии ко всем свойствам времени, за исключением лишь того, что части линии существуют все одновременно, так как части времени существуют друг после друга. Отсюда ясно также, что представление о времени само есть созерцание, так как все его отношения можно выразить посредством внешнего созерцания.

с) Время есть априорное формальное условие всех явлений вообще. ... Так как все представления, все равно,

имеют ли они своим предметом внешние вещи или нет, принадлежат сами по себе кА определения нашей души к внутреннему состоянию, которое подчинено формальному условию внутреннего созерцания, а именно времени, то время есть априорное условие всех явлений вообще: оно есть непосредственное условие внутренних явлений (нашей души) и тем самым косвенно также условие внешних явлений. Если я могу сказать а priori, что все внешние явления находятся в пространстве и а priori определены согласно отношениям пространства, то, опираясь на принцип внутреннего чувства, я могу сказать в совершенно общей форме, что все явления вообще, т. е. все предметы чувств, существуют во времени и необходимо находятся в отношениях времени» [9, с. 41].

Однако, А. Бергсон дал новое понимание времени, оказавшее огромное влияние на последующее развитие категории времени в естественных науках, и прежде всего в биологии и психологии. Его позиция, возрождавшая древние философские трактовки времени (Локк, Беркли, Юм), которые подчеркивали содержательный, качественный характер времени, во многих отношениях в будущем оказалась созвучной таким философским течениям, как феноменология Гуссерля и фундаментальная онтология Хайдеггера [3].

А. Бергсон отличал «научное время», которое измеряется часами и другими средствами, и «чистое время» как динамичный и активный поток событий — поток самой жизни. Это время переживается непосредственно, и внутри него возможно действовать свободно. Только интеллект действует во времени в первом смысле [16, с. 21].

В своей докторской диссертации «Опыт о непосредственных данных сознания» (1889) А. Бергсон ввел основное понятие своей метафизики — динамическую природу времени. В полемике с теориями психологического детерминизма и психофизики он описывал человеческое сознание как непрерывно изменяющуюся, творческую реальность, как поток, в котором мышлении составляет лишь поверхностный слой, подчиняющийся потребностям практики и социальной жизни. [16, с. 21].

Под влиянием ньютоновской физики время стало восприниматься как константа, последовательность дискретных моментов, наподобие точек на прямой или секундных отметок на часах. А. Бергсон же, напротив, доказывал, что время, воспринимаемое живым организмом является динамичным, изменчивым и качественным [16, с. 22].

В своей работе «Материя и память» (1896) А. Бергсон заявил, что задачей философии является постижение времени, как оно протекает в процессе жизни [16, с. 23].

Немецкий философ Мартин Хайдеггер (1889—1976) рассуждает на тему времени, и высказывает следующую позицию: «Настоящее — называя его само по себе, мы уже думаем также о прошедшем и будущем, о Раньше и Позже в отличии от Теперь. ... Когда нам приходится характеризовать время исходя из настоящего, мы, конечно,

понимаем настоящее как Теперь в отличие от уже-не-теперь прошлого и еще-не-теперь будущего. Но настоящее означает также присутствие. Вместе с тем, мы не привыкли определять собственно время из взглядов на настоящее в смысле присутствия. Наоборот, время — единство настоящего, прошедшего и будущего — представляют исходя из Теперь». [21, с. 397].

В своих работах Бахтин представил теоретическое обоснование понятия «хронотоп», отражающего смысловое единство пространственно-временного континуума, а также показал роль хронотопической определенности в процессах смыслообразования. Хронотоп Бахтин называл «существующую взаимосвязь временных и пространственных отношений, художественно освоенных в литературе». Хронотопы концентрируют различные временные реальности: время человеческой жизни, историческое время, представления о Вечности и являются своеобразным структурирующим основанием смыслового пространства, в которое вписываются значения каждого конкретного события [4, с. 291].

Всякая цивилизация хранит время, связывая прошлое, настоящее и будущее, создавая тем самым особое — надчеловеческое, надэтническое, надлокальное измерение времени, выраженное в большой традиции и характерных представлениях об историческом процессе и оказывающее значительное влияние в том числе и на повседневную жизнь [7, с. 28].

Изучение исследований категории времени многих ученых позволяет в настоящее время анализировать поведение людей, помогает лучше понимать их и их поступки в настоящем времени, а также прогнозировать их будущее на основе текущего настоящего и прошлого.

После того, как выявили некоторые аспекты времени в философском значении, рассмотрим психологический термин «временная перспектива личности».

Проблема времени обладает особым статусом в жизни человека и является одной из центральных тем философской и психологических рефлексии. С древних времен мыслителей волновали вопросы о том, реально ли «течение» времени или же это лишь иллюзия человеческого разума, представляет ли время некую первичную, сама себя определяющую сущность или же оно есть нечто вторичное, производное от чего-то другого, более фундаментального? [13, с. 41].

Одна из основных задач психологии — найти научные конструкты, которые позволяют дать адекватное представление психологических констелляций таким образом, чтобы можно было логически вывести поведение индивида [11, с. 83].

Поведение индивида не полностью зависит от его внешней ситуации. На его настроение оказывают глубокое влияние его надежды и желания и его взгляды на свое собственное прошлое. Моральное состояние и счастье индивида, по-видимому, больше зависит от того, чего он ждет от будущего, чем от приятности или неприятности внешней ситуации [10, с. 95].

Следуя терминологии Л. К. Франка, мы говорим о «временной перспективе», которая включает психологическое прошлое и психологическое будущее на уровне реальности и на различных уровнях ирреальности. Было показано, что временная перспектива, существующая в данное время, очень важна для многих проблем, таких, как уровень притязаний, настроение, конструктивность и инициатива индивида [26].

Кроме того, следует различать измерение реальность — ирреальность в психологическом жизненном пространстве. Уровень реальности психологического прошлого, настоящего и будущего соответствует той ситуации, как они на самом деле существовали, существуют и будут существовать согласно убеждению индивида [10, с. 95].

В ходе развития происходит увеличение временной перспективы. Например, маленький ребенок живет в настоящем; его временная перспектива включает только ближайшее прошлое и ближайшее будущее. Этот небольшой размер временной перспективы характерен для того, что обычно называется «примитивным поведением». Временное измерение жизненного пространства ребенка растет с увеличением возраста [10, с. 96].

Например, Фарбер показал, что величина страдания заключенного больше зависит от его ожиданий относительно его освобождения, которое может быть через пять лет, чем от приятности или неприятности его настоящего времяпрепровождения [25].

Важно осознать, что психологическое прошлое и психологическое будущее — это одновременные части психологического поля, существующего в данное время. Временная перспектива постоянно изменяется. Согласно теории поля, любой тип поведения зависит от всего поля, включая временную перспективу в это время, но не зависит, кроме того, от любого прошлого или будущего поля и его временных перспектив [10, с. 74].

Идеи многих философов древности находят свое отражение в современных психологических концепциях. Так, понимание времени как объективной, ни от чего не зависящей сущности, как непрерывного, бесконечного, «абсолютного времени», каким оно выступало в концепции И. Ньютона, стимулировало психологические исследования на изучение особенностей восприятия хронологического времени. Понимание же времени с позиции реляционного подхода, предполагающего наличие различных несводимых друг к другу уровней пространственно-временных отношений, позволяет исследовать различные уровни субъективно переживаемого времени [13, с. 43].

Интерес психологической науки к проблеме времени не случаен и объясняется тем, что все основные объекты исследования в психологии являются динамичными, развивающимися во времени образованиями. Изучением вопросов, касающихся психологического времени, занимались такие ученые, как К. Левин, С. Л. Рубинштейн, Б. Г. Ананьев, и многие другие.

Французский философ Жан Мари Гюйо считал время не априорным условием, но следствием нашего восприятия мира, результатом долгой эволюции. Он утверждал, что оно, в сущности, было продуктом человеческого воображения, воли и памяти. В противоположность английским ассоциационистам и эволюционистской школе, возглавляемой Г. Спенсером, которые рассматривали идею времени как источник идеи пространства, Гюйо утверждал, что даже если мы можем использовать одно для измерения другого, тем не менее, время и пространство являются очень разными идеями со своими собственными характеристиками [19, с. 69].

По мнению Гюйо, понятие времени всегда было внутренне связано с понятием пространства. Будущее физически было тем, что лежит впереди и к чему стремились, в то время как прошлое лежит позади и более не рассматривается. Идея цели была связана с некоторым направлением в пространстве и, таким образом, с движением. В результате, время можно считать абстракцией движения, которая сама связана с последовательностью ощущений мускульного усилия и сопротивления, проявляющейся вдоль линии от первоначальной точки пространства к другой точке, которой движение желает достичь [19, с. 71].

К. Левин установил взаимосвязь между прошлым, настоящим и будущим, подчеркнув, что когда человек воспринимает, переживает свое теперешнее положение, то оно неминуемо связано с его ожиданиями, желаниями, предсказаниями о будущем и прошлом. Такое включение будущего и прошлого жизни в контекст настоящего К. Левин назвал временной перспективой [11, с. 130].

В рамках причинно-целевой концепции проблема взаимосвязи прошлого, настоящего и будущего находит следующее решение:

— психологическое прошлое определяется совокупностью так называемых реализованных связей, которые соединяют между собой события хронологического прошлого;

— психологическое настоящее включает в себя актуальные связи, т. е. те связи, реализация которых уже началась, но еще не завершилась, и которые соединяют между собой события хронологического прошлого, с одной стороны, и будущего — с другой;

— психологическое будущее личности составляют потенциальные связи, реализация которых еще не началась, поскольку они соединяют между собой предполагаемые события хронологического будущего [13, с. 49].

На сегодняшний день существует множество подходов к изучению временной перспективы. В центре некоторых стоят определенные временные перспективы, у других — непрерывность процесса прошлого, настоящего и будущего, а у третьих — эмоциональная неопределенность прошлого или будущего.

Э. Эрикссон в качестве одной из характеристик психосоциального кризиса выделял особое «диффузное» переживание времени, когда человек становится неспособен

ориентироваться в своей жизни, в связанной перспективе настоящего, прошлого и будущего [23]. По его мнению, период выхода из кризиса знаменуется напряженным переживанием времени, доверием себе в планировании будущего, желанием интенсивных вкладов в свою перспективу. Л. Лакманн описывает итог идентичности как временную структуру, представляющую собой синтез субъективного и биографического времени, переживаемых как основные смыслы в конструировании и реконструировании целостного хода жизни [27].

Ю. Миновски отмечает, что «настоящее» не является отражением определенного психофизиологического момента, т. е. конкретной единицы времени, необходимой для различения двух сенсомоторных стимуляций. Им выделяются следующие зоны переживаемого «настоящего», не сводимые к хронологическому времени:

- удаленное прошлое — зона устаревшего;
- среднее прошлое — зона сожаления;
- ближайшее прошлое — зона раскаяния;
- ближайшее будущее — зона ожиданий деятельности;
- среднее будущее — зона желаний и надежд;
- удаленное будущее — зона молитвы и этический действий [22; 24].

Ж. Нюттен, рассматривая временную перспективу как мотивационное образование, акцентировал внимание на будущем времени, представляющем потребностно — мотивационную сферу личности. Положив в основу его изучения взаимосвязь будущего времени и когнитивно переработанной мотивации, он определял временную перспективу как последовательность событий с определенными интервалами между ними, представленными в сознании человека в конкретный момент времени. Ж. Нюттен выделяет следующие ее характеристики или параметры: протяженность или глубина; насыщенность распределения объектов в различные периоды (прошлое и будущее); степень структурированности этих объектов; степень яркости и реалистичности восприятия субъектом объектов [24, с. 177].

Во временную перспективу, согласно автору, включаются планы, задачи, намерения и иерархия целей личности, представляющие ее мотивационно — потребностную сферу и учитывающие временной порядок ожидаемых событий.

Ф. Зимбардо и коллеги указывают на два аспекта отношения к прошлому: негативное (оно видится неприятным и вызывающим отвращение) и положительное (прошлые опыт и времена видятся приятными) [24, с. 177].

Через изучение временной перспективы психологи могут выявить отношение человека к его настоящему, прошлому и будущему.

Таким образом, изучение времени как с философской, так и с психологической стороны необходимо практическим работникам, чтобы помочь клиентам разобраться в нюансах жизнедеятельности и решать конкретные практические задачи.

Литература:

1. Августин Аврелий. Исповедь // В кн.: История моих бедствий / Пер. с латин. — М.: Республика, 1992. с. 11–12.
2. Аристотель. Физика. — М.: Соцэкгиз, 1936. — 192 с.
3. Блауберг, И. И. Ангри Бергсон. — М.: Прогресс-традиция, 2003. — 672 с.
4. Бахтин, М. М. Эпос и роман. — СПб., 2000. — 304 с.
5. Бычков В. В. Эстетика Аврелия Августина. — М.: Искусство, 1984. — 264 с.
6. Гайденко, П. П. Проблема времени у Исаака Ньютона // Метафизика. — 2013. — № 5 (7). — с. 8–20.
7. Горин, Д. Г. Пространство и время в динамике российской цивилизации. — М.: УРСС, 2003. — 277 с.
8. Декарт, Р. Избранные произведения. — М., 1950. — 272 с.
9. Кант, И. Критика чистого разума. — Эксмо, 1781. — 109 с.
10. Левин, К. Теория поля в социальных науках: Пер.с англ. — СПб.: «Сенсор», 2000. — 368 с.
11. Левин, К. Динамическая психология: Избранные труды. — М.: Смысл, 2001. — с. 130–132.
12. Майоров, Г. Г. Теоретическая философия Готфрида В. Лейбница. — Издательство Московского университета, 1973. — 258 с.
13. Мандель, Б. Р. Время на перекрестке наук: философия, культурология, психология и нейрофизиология // Контекст и рефлексия: философия о мире и человеке. — 2012. — № 2–3. — с. 39–53.
14. Молчанов, Ю. Б. Понятие одновременности и концепция времени в специальной теории относительности // В сб.: Эйнштейн и философские проблемы физики XX века. — М.: Наука, 1979. — 192 с.
15. Мухин, А. С. Категории «пространство» и «время» в философии античности, средних веков и возрождения // Известия Российского государственного педагогического университета им. А. И. Герцена. — 2007. — Т.14. — № 37. — с. 137–142.
16. Новиков, Ю. Ю. Время в философии А. Бергсона // Метафизика. — 2013. — № 1 (7). — с. 21–28.
17. Ньютон, И. Математические начала натуральной философии // Крылов А. Н. Собрание трудов. М. — Л. — 1936. — Т. 7. — 702 с.
18. Платон «Тимей». — Русские времена, 2013. — 154 с.
19. Уитроу Дж. Естественная философия времени: Пер. с англ. / Общ.ред. М. Э. Оменовского. — М.: Едиториал УРСС, 2003. — 400 с.
20. Философия: учебник / Е. И. Пронина; Моск.гос.уни-т печать им. Ивана Федорова. — М.: МГУП им. Ивана Федорова, 2011. — 612 с.
21. Хайдеггер, М. Время и бытие: Статьи и выступления: Пер. с нем. — М.: Республика, 1993. — 447 с.
22. Элинберг, Г. Клиническое введение в психиатрическую феноменологию и экзистенциальный анализ // Экзистенциальная психология: экзистенция. — М.: Апрель Пресс: Эксмо — Пресс, 2003. — с. 201–237.
23. Эриксон, Э. Г. Детство и общество. — СПб.: Ленато: АСТ, 1996. — 592 с.
24. Яницкий, М. С. Особенности временной перспективы личности представителей различных ценностных типов массового сознания / М. С. Яницкий, А. В. Серый, О. А. Проконич // Вестник Краунц. Гуманитарные науки. — 2012. — № 2 (20). — с. 175–180.
25. Farber, M. L.: Suffering and time perspective of the prisoner, Univ. Iowa Stud. // Child Welf, 1944. — 20. — P. 155–227.
26. Frank, L. K.: Time perspectives // J.Social Phil — 1939. — 4. — P. 293–312.
27. Luckmann Th. Remarks on personal identity: Inner, Social and Historical Time // Identity: personal and sociocultural / ed. A. Jacobson — Wedding. — Uppsala, 1983.

Изучение особенностей психолого-педагогического взаимодействия родителей и педагогов ДОУ

Ганичева Ирина Александровна, кандидат психологических наук, доцент;

Нестерова Екатерина Владимировна, студент магистратуры

Арзамасский филиал Нижегородского государственного научно-исследовательского университета имени Н. И. Лобачевского

В данной статье рассмотрены психолого-педагогические особенности взаимодействия родителей и педагогов ДОУ; подобраны диагностические методики, направленные на изучение особенностей взаимодействия родителей и педагогов ДОУ.

Ключевые слова: семья, самосознание и самооценка родителей, стиль семейных взаимоотношений, программа психолого-педагогического обеспечения взаимодействия родителей и педагогов ДОУ, дошкольное образовательное учреждение.

Study of peculiarities of psychological and pedagogical interaction between parents and teachers of preschool educational institutions

I. A. Ganicheva, Candidate of Psychological Sciences, Associate Professor;

E. V. Nesterova, Undergraduate student

Arzamas branch of National Research Lobachevsky State University of Nizhny Novgorod

In this article the psychological and pedagogical features of interaction of parents and teachers of DOU are considered; the diagnostic techniques directed on studying of features of interaction of parents and teachers of DOU ARE picked up;

Key words: family, self-awareness and self-esteem of parents, the style of family relationships, the program of psychological and pedagogical support of interaction between parents and teachers of PRESCHOOL, preschool educational institution.

Семья была и остается важной средой для формирования личности и главным институтом воспитания, отвечающей не только за социальное воспроизводство населения, но и за создание определенного образа его жизни.

Семья является обязательным фактором полного и гармоничного воспитания детей. Дети, воспитывающиеся без участия семьи, в гораздо большей мере подвержены опасности запоздалого или одностороннего развития, чем те дети, которые являются членами полных семей, где у родителей есть ответственность за воспитание и дальнейшую жизнь своих детей.

Воспитание детей в семье осуществляется непрерывно, одновременно, охватывая все стороны формирующейся личности, и продолжается многие годы, при этом, оно основано на эмоциональных отношениях детей и родителей между собой. Стиль взаимоотношений взрослых и детей оказывается не просто средством поддержания контакта с ними, а еще и своеобразным механизмом воспитания. Ведь именно в общении со взрослыми ребенок усваивает модели поведения, в том числе и стиль взаимоотношений с другими людьми, который в свою очередь определяет их психический склад, свойства личности.

По мнению ряда авторов: Л. И. Божович, В. С. Мухиной, Т. А. Репиной и других, ребенок как самая чувствительная часть социума подвержен разнообразным отрицательным воздействиям.

Авторы многочисленных исследований в своих работах указывают на то, что многие проблемы взрослых людей, имеют корни в дошкольном возрасте (И. В. Дубровина, В. И. Гарбузов, А. И. Захаров, Е. Б. Ковалёва и другие).

Начиная с двух-трех лет, ребенок начинает посещать такой социальный институт как дошкольное образовательное учреждение, который так же имеет большое значение в социализации детей и является фактором дальнейшего их развития.

На данный момент каждая семья представляет собой уникальный мир со своим микроклиматом и взаимоотношениями. Но, не все родители достаточно компетентны в воспитании собственных детей и нуждаются в индивидуальной психолого-педагогической помощи со стороны дошкольного учреждения. А ведь именно воспитатель наблюдает за взаимоотношениями детей и родителей, выстраивает деятельность с детьми и участвует в их развитии.

В Федеральном государственном образовательном стандарте дошкольного образования (2013 г.) сделан ак-

цент на создании психолого-педагогических условий, включающих «...поддержку организацией и педагогами родителей в воспитании детей, охране и укреплении их здоровья, вовлечение семей воспитанников непосредственно в образовательный процесс» [5, с. 4].

К сожалению, не во всех дошкольных образовательных учреждениях сейчас есть педагог-психолог, поэтому нет специалиста, который бы мог корректировать взаимоотношения родителей и воспитателей. При этом педагогам ДОУ необходимо постоянно оптимизировать отношения с родителями самостоятельно.

Разработка оптимальных методов и форм развития самосознания родителей в условиях дошкольного заведения является частью общей задачи организации работы с родителями. Процесс будет проявляться в той мере, в какой работа будет укреплять или достраивать структуры самосознания родителей и тем самым активизировать и оптимизировать процессы их самоорганизации и саморазвития.

Через сплочение и мобилизацию совместных усилий родителей, детей и педагогов будут эффективнее решаться задачи сопровождения личностного и возрастного развития детей [1, с. 2].

Поэтому нами были изучены особенности взаимодействия родителей и педагогов ДОУ. В ходе исследования нами были использованы следующие психодиагностические методики: методика «Самооценка» (Т. В. Дембо, С. Я. Рубинштейн) [3]; методика «Уровень притязаний» (А. Шварцландер) [2]; методика «Анализ семейных взаимоотношений» (Эйдемиллер Э. Г., Юстицкис В.) [4].

Экспериментальное исследование проходило на базе МБДОУ «Детский сад № 16» г. Арзамаса. В состав испытуемых вошли 20 родителей старшей группы.

Тест по методике «Самооценка» применялся в целях суждения об уровне адекватности самооценки родителей. Люди различаются своими «Я — концепциями»: одни принимают концепцию независимого «Я», другие взаимозависимого «Я», что способствует различиям в их социальном поведении. Люди с высоким самоуважением и чувством собственного достоинства, как правило, оказываются более эффективными. Самоэффективность личности связана с позитивным отношением к себе, своим способностям, возможностям, результатам деятельности и поведению [3, с. 9].

Самооценка считается адекватной, если испытуемый указывает «свое место» на 4–5 ступенях, то есть чуть выше среднего или к зоне середины.

Результаты диагностики по методике «Самооценка» (Т. В. Дембо, С. Я. Рубинштейн) в экспериментальной группе отражают следующую картину: 14 человек (70 %) имеют адекватную самооценку, человек ставит перед собой те цели, которые реально может достичь, которые соответствуют его способностям и возможностям; 6 человек (30 %) — неадекватную, из них 4 человека (20 %) с завышенной самооценкой притязает на то, чего не может достичь и 2 человека (10 %) — с заниженной

выбирает легкие и упрощенные цели, хотя способен на большее.

Методика «Уровень притязаний» (А. Шварцландер) показывает, что самосознание личности может принимать различные формы: самопознание, самоконтроль, самооценка, самопринятие, самоуважение. Самосознание тесно связано с уровнем притязаний, который проявляется в степени трудностей целей задач, которые человек перед собой ставит. Уровень притязаний можно рассматривать как реализацию самооценки (завышенная, заниженная, адекватная). Самоуважение определяется соотношением уровня притязаний личности к уровню ее реальных достижений. Чем выше уровень притязаний, тем выше должна быть самоэффективность личности. Успех в деятельности повышает самоуважение человека [2; 44].

По методике были получены следующие результаты: 3 человека (15 %) с высоким, но реалистичным уровнем притязаний стремятся постоянно к улучшению своих достижений, к самосовершенствованию, к решению все более и более сложных задач, к достижению трудных целей. 2 человека (10 %) с низким или нереалистично заниженным уровнем притязаний выбирают слишком легкие и простые цели, что может объясняться: а) заниженной самооценкой, неверием в свои силы, «комплекс неполноценности», либо б) «социальной хитростью», когда, наряду с высокой самооценкой и самоуважением, человек избегает социальной активности и трудных, ответственных дел и целей. А 15 человек (75 %) имеют умеренный уровень притязаний, стабильно, успешно решают круг задач средней сложности, не стремясь улучшить свои достижения и способности и перейти к более трудным целям.

С целью изучения внутрисемейных отношений между ребенком и родителями, определения каким образом родительское воспитание влияет на формирование его «Я — концепции» был использован опросник «Анализ семейных взаимоотношений» [4] для родителей детей в возрасте 3–10 лет. Этот опросник диагностирует тип семейного воспитания и характер его нарушений. Его рекомендуется использовать в исследовании проблемных семей, где есть нервные дети, дети с отклонениями в поведении, подростки с явными акцентуациями характера [4; с. 105]. «Анализ семейных взаимоотношений» позволяет определить различные нарушения процесса воспитания, выявить тип негармоничного патологизирующего воспитания и установить некоторые психологические причины нарушений, препятствующих семье в формировании «Я — концепции» дошкольника.

Результаты диагностики семей воспитанников по методике «Анализ семейных взаимоотношений» (Эйдемиллер Э. Г., Юстицкис В.) показали, что: 5 человек (25 %) — имеют повышенную моральную ответственность; 1 человек (5 %) — показал результаты гипопротекции; 3 человека (15 %) — подтверждают потворствующую гиперпротекцию; 3 человека (15 %) — выявили

доминирующую гиперпротекцию; 6 человек (30 %) — не выявили нарушений в воспитании; 2 человека (10 %) — показали эмоциональное отвержение.

Исходя из результатов проведенного исследования родителей, можно сделать вывод о том, что многие из них нуждаются в своевременной помощи педагогов, которую необходимо проводить в комплексе. Поэтому была разработана программа психолого-педагогического обеспечения взаимодействия родителей и педагогов ДОУ.

Целью программы психолого-педагогического обеспечения взаимодействия родителей и педагогов ДОУ стала психолого-педагогическая поддержка семей воспитанников педагогами ДОУ, способствующая реализации воспитательного потенциала родителей; актуализация в их сознании потребности осознать свои формы поведения и воспитания, а также осознание новых форм общения и взаимоотношений с детьми.

Задачи программы:

1. Совершенствовать систему психолого-педагогической поддержки важнейших социальных функций семьи, влияющих на качество семейного воспитания детей дошкольного возраста.

2. Способствовать формированию взаимного доверия в системе отношений «семья — ДОУ».

3. Обеспечить научно-методическое, нормативно-правовое и материально-техническое сопровождение взаимодействия ДОУ с семьями.

4. Повысить эффективность работы по профилактике и предупреждению семейного неблагополучия детей дошкольного возраста.

5. Совершенствовать систему повышения квалификации педагогических кадров по вопросам использования эффективных технологий сотрудничества с семьей.

Теоретической основой для программы послужили методические рекомендации следующих авторов: Н. И. Козловой, Е. Львовой, О. Матвеевой, Р. В. Овчаровой, А. А. Осиповой.

Программа была рассчитана на работу с родителями. Весь курс состоял из 10 занятий, которые проводились в течение 5 недель. Проведение занятий осуществлялось по принципу социально-психологического тренинга. Работа включала в себя такие активные методы социально-психологического обучения, как: игровые методы, метод групповой дискуссии, проективные методы «репетиции поведения», элементы психогимнастики и др.

Программа состояла из нескольких этапов:

1 этап — ориентировочный (2 занятия). Его целью было создание положительного эмоционального фона,

сплочение группы родителей, выработка правил поведения на занятиях. Изначально, у родителей была довольно слабая мотивация к участию в занятиях, родители неохотно шли на контакт. Также работу усложнял тот факт, что они были недостаточно сплочены, разбивались на группы. Поэтому при проведении первого занятия основными задачами было создать комфортные условия для общения, заинтересовать их в прохождении программы, создать обстановку взаимопонимания и взаимоуважения.

II этап — реконструктивный (6 занятий). Целью третьего занятия стало снятие напряжения среди участников, помощь им осознать свои формы поведения и воспитания, развитие внимания к поведению другого и способности к получению обратной связи.

III этап — закрепляющий (2 занятия). Целью этого этапа стало осознание проблем в отношениях с людьми, активизация самосознания, осознание новых форм общения и взаимоотношений.

При проведении повторного исследования по тем же трем методикам были получены следующие результаты.

Из результатов повторной диагностики по методике «Уровень притязаний» (А. Шварцландер) можно сделать вывод, что после проведения программы на 10 % увеличилось количество родителей с умеренным уровнем притязаний (с 75 % до 85 %). Родители последовательно успешно решают целый ряд проблем средней сложности, не стремясь улучшить свои достижения и способности и перейти к более сложным целям.

Результаты повторной диагностики родителей детей младшего школьного возраста по методике «Анализ семейных взаимоотношений» (Эйдемиллер Э. Г., Юстицкис В.) в экспериментальной группе заметно улучшились. Об этом свидетельствует отсутствие показателей по шкале «эмоциональное отвержение». До этого в первичной диагностике было выявлено 2 семьи по диагностируемому критерию. Снижение показателей по шкалам: «повышенная моральная ответственность» — на 15 % (3 человека) и «доминирующая гиперпротекция» — на 5 % (1 человек), а также увеличение числа родителей, у которых отсутствуют нарушения в воспитании — на 30 % (6 человек). Таким образом, благодаря внедрению программы психолого-педагогического обеспечения взаимодействия родителей и педагогов ДОУ нам удалось добиться результатов, касающихся повышения уровня развития самосознания и самооценки родителей в вопросах, влияющих на качество семейного воспитания детей дошкольного возраста, а также способствовать формированию взаимного доверия в системе отношений «семья — ДОУ».

Литература:

1. Иванова, И. А. Инновационные формы работы педагога-психолога с родителями в образовательной организации <http://ipkold.68edu.ru/forum/viewtopic.php?f=126&t=387>
2. Оценка уровня притязаний по методике Шварцландера <https://www.dirsalona.ru/article/510-metodika-shvartslandera>

3. Рубинштейн, С. Я. Экспериментальные методики патопсихологии. М.: Просвещение, 2000.-176 с.
4. Семейная психотерапия./Эйдемиллер Э. Г., Юстицкий В. В., Александрова Н. В.-СПб.: Нева, 2000. — 198 с.
5. Федеральный государственный образовательный стандарт дошкольного образования. — М.: УЦ Перспектива, 2014.-32 с.

ПЕДАГОГИКА

Инновационные образовательные технологии как совершенно новый способ обучения

Батчаева Зурида Борисовна, старший преподаватель;
Гемсакурова Муслимат Исхаковна, студент;
Чагарова Радха Муратовна, студент
Северо-Кавказская государственная академия (г. Черкесск)

В работе рассмотрены условия, возможности и внедрение инновационных технологий в учебный процесс общеобразовательных учреждений, которые предполагают повысить качество образования в классах.

Ключевые слова: инновационные технологии, онлайн-обучение, искусственный интеллект, веб-сайт.

Инновационные образовательные технологии могут представлять собой совершенно новый способ обучения или отражать лучший способ использования существующего учебного пособия. Сегодняшние учебные аудитории являются одним из немногих мест, где мы можем наблюдать реальное влияние современных технологий.

Это варьируется от виртуального образования, конфиденциальности учеников, безбумажных учебников, адаптивного обучения, дополненной реальности и улучшенного доступа к учебным ресурсам, более творческого мышления до общения виртуальных родителей с учителями. Вот некоторые из самых инновационных тенденций в образовательных технологиях, которые окажут огромное влияние на формирование нынешнего поколения обучающихся.

Безбумажные учебники. Цифровые устройства, такие как планшеты, постепенно вытесняют традиционные учебники. Стоимость была основной проблемой; многие учебные заведения в настоящее время полагаются на то, что эта стоимость является очень доступной с течением времени. Администрация учебного заведения может легко загружать учебные материалы каждый семестр или год на одни и те же устройства и ежегодно экономить на дополнительных расходах на новые учебники. Удобство доступа и хранения, а также удобство ежедневного ношения только легких планшетов в школу делают этот выбор разумным.

Использование искусственного интеллекта в современных классах действительно изменило качество образования. Это может дать отличное представление об обучении учеников и улучшить общий процесс за счет лучшего общения. Он действует как персональный компаньон для обучения, чтобы удовлетворить различные потребности учащихся и помочь учителям выступать в качестве мотиваторов обучения. В основном, компьютерное обучение позволяет преподавателям проводить больше времени с отдельными обучающимися, которые испыты-

вают трудности. Между тем, остальные могут проходить уроки в своем собственном темпе. Автоматизация в классе может помочь учащимся и учителям оставаться более продуктивными в повседневной работе.

Еще одним новшеством является использование веб-сайтов и социальных сетей. Обучающиеся, учителя и родители все связаны через социальные сети и Интернет. Это позволяет родителям и преподавателям поддерживать связь, своевременно информируя о мероприятиях и дополнительных заданиях. Некоторые педагоги использовали эти технологии для создания блога домашней работы, веб-сайта для аудитории или блогов для учеников. Еще одно инновационное использование социальных сетей и Интернета — создание образовательных досок Pinterest. Каждая из этих технологий немного расширяет классную комнату и облегчает общение между учащимися, учителями, родителями и широким сообществом. Правильное использование этой социальной платформы дает учащимся возможность подумать об уроках вне классной комнаты.

Не менее эффективными являются виртуальные экскурсии. Это помогает учащимся углубиться в различные предметы, не выходя из своей аудитории. Благодаря возможности визуального обучения и преодолению языковых барьеров дополненная реальность сделала обучение более эффективным. Более того, эта технология повысила творческий потенциал учащихся благодаря творческой игре и мышлению.

В число инноваций в образовании можно добавить и ноутбук XO. Хотя это не самое высокотехнологичное устройство, ноутбук XO очень новаторский в своей простоте и своем подходе к глобальным проблемам с доступом к образовательным ресурсам.

Этот компьютер полностью с открытым исходным кодом, включая оборудование, программное обеспечение и драйверы. Это означает, что учащиеся, использующие

это устройство, могут начать с изучения базовых уроков по чтению, письму и арифметике. Тем не менее, они могут в конечном итоге перейти к программированию и перенастройке ноутбука любым способом, который соответствует их потребностям.

Основным преимуществом внедрения этих технологий с открытым исходным кодом в развивающемся мире является то, что они не способствуют зависимости от внешней помощи для поддержки и обслуживания этих устройств. Это способствует местному развитию инфраструктуры информационных технологий и формированию рабочих навыков, которые можно продавать на мировых рынках. Инициатива «Один ноутбук на ребенка» действует уже несколько лет и продолжает расширять свои проекты по всему миру.

Литература:

1. Осин, А. В. Мультимедиа в образовании: контекст информатизации / А. В. Осин. — М.: Ритм, 2005. — 375 с.
2. Везиров, Т. Г. Педагогические основы использования информационных и коммуникационных технологий в системе непрерывного образования: Монография. — Махачкала: ДГПУ, 2000. — 228 с.
3. Матяш, Н. В. Инновационные педагогические технологии. Проектное обучение. М.: Академия, 2011, 144с
4. Современные образовательные технологии. Под ред. Е. Н. Ашаниной, О.В. Васиной, С. П. Ежова. М.: Юрайт, 2019, 165 с.

Развивающие игры с помощью счётных палочек Кюизенера с детьми старшего дошкольного возраста

Бондяева Елизавета Викторовна, старший воспитатель;
Барышкина Ольга Викторовна, воспитатель;
Сурикова Олеся Витальевна, воспитатель;
Серова Марина Николаевна, воспитатель;
Савченко Евгения Владимировна, воспитатель
МБДОУ «Детский сад общеразвивающего вида № 397» г. Самары

Игра — это самая важная составляющая жизни каждого ребенка. Через игру дети получают основную часть знаний и умений. Для развития логического мышления и интеллекта ребенка педагоги нашего детского сада используют в своей работе разнообразные методики и педагогические разработки. Как правило, все методики построены на игре, т.к. именно игра позволяет детям без труда, самостоятельно и с большим интересом, познавать что-то новое, ранее неизвестное. Одну из очень занимательных методик обучения, построенных на игре, разработал бельгийский учитель начальной школы Джордж Кюизенер (1891–1976). Его методика включает в себя дидактический материал для развития у детей математических способностей. Палочки Кюизенера — это набор счетных палочек, которые еще называют «цветными палочками». Комплект состоит из 116 пластмассовых палочек, 10 разных цветов и разной длины. Цифры от 1 до 10, знаки действий, знаки отношений. Наименьшая палочка имеет длину 1 см, являясь

Также можно выделить онлайн-курсы и обучение. Нынешняя образовательная индустрия больше склонна к онлайн-курсам и обучению, чем просто к школьному образованию. Ученики также используют аналогичные онлайн-курсы, чтобы получить дополнительную образовательную поддержку по сложным предметам.

Таким образом можно сказать, что достижения этого современного цифрового века оказывают большое влияние на то, как мы учимся и воспринимаем жизнь. Компьютерные технологии обучения и контроля становятся основой инновационных образовательных технологий, поскольку позволяют реализовать индивидуальные запросы обучающегося, обеспечивают развитие личности и повышают уровень доступности получения образования и непрерывного повышения квалификации.

по сути кубиком. Палочки друг от друга отличаются цветом и размером.

Основными дидактическими задачами данного пособия являются:

1. Сенсорное восприятие цвета и размера: На начальных этапах обучения дети занимаются раскладыванием палочек в коробочки, мешочки, свободно манипулируют ими. Познакомившись с цветами и размерами палочек, переходят к строительству разноцветных дорожек, домиков, мебели для кукол. Существует множество вариантов усложнения заданий, например, выкладывание из палочек по рисункам и цветным схемам различные коврики.

2. Сравнение по величине, длине, ширине, высоте, форме. Данная задача включает в себя игры конструирования по разнообразным числовым схемам и контурам, например, кошечки, герои сказок, лесенки. Выкладывание цифр по схемам из палочек, а также букв, слов. Составление различных ковриков по цифровым схемам. Ко-

дирование схем в играх типа: «Расшифровка старинных рукописей». Поезда с вагончиками.

Возможно использование в сюжетных играх. С помощью палочек Кюизенера можно составлять загадки и разнообразные задания, такие например, как «Сколько всего ручек у троих ребят?». Необходимо показать соответствующей палочкой. «Сколько лапок у Божьей коровки?», «Сколько колёс у 2-х машин?» и т. п.

3. Развитие количественных представлений, порядковый счет, ориентировка в пространстве. Сравнение чисел: $>$, $<$. Примерными заданиями для достижения этих задач являются создание лесенок путем накладывания палочек одну на другую или рядом друг с другом (Сосчитай, сколько лесенок?, Сколько лесенок до заданной и после? и т. п.); конструирование поезда с вагончиками (Сколько вагонов получилось?, Сколько останется, если убрать один вагон, либо добавить? Какой по порядку вагон стоит между желтым и синим?) и т. п.

Задание «Говорящие числа» включает в себя такие задания, как озвучивание «Я больше тебя, он меньше меня». Состав числа из единиц, из 2-х меньших, формирование

данных понятий «Как растут дома?» — многоэтажные: где жильцы единицы, где жильцы 2 меньших числа. «Кто в домике живет?». «Рассели числа» «Расставь номера домов». «Как зверята играли в числа». Понятия четных и нечетных чисел. Строительство лесенок из четных и нечетных чисел. Дети, «прыгая» по ступеням, называют ряд четных и нечетных чисел. Использование палочек, как мерки. Сказочные ситуации различной мотивации.

В декабре 2018 года проходил педагогический марафон «Развитие технологий дошкольного образования: познавательное развитие старших дошкольников». Старший воспитатель Бондырева Е. В. и воспитатель старшей группы № 6 Савченко Е. В. приняли участие в педагогическом марафоне. Евгения Владимировна представила коллегам опыт своей работы по использованию развивающих счетных палочек Кюизенера с детьми старшего дошкольного возраста. Воспитатели с большим удовольствием участвовали в мастер-классе: по следам любимой сказки «Три медведя» и поставили театральную постановку по произведению с декорациями (лес, стол, стулья, кровати, чашки) из палочек, мероприятие было приурочено к году Театра.



Рис. 1, 2. Мастер-класс: По следам любимой сказки «Три медведя»

Самым важным результатом является повышение интереса детей к занятиям математикой. Мы используем данное пособие в учебно-образовательной деятельности, так как оно совершенствует процесс формирования элементарных математических представлений у детей, а также способствует развитию умственных способностей дошкольников.

Существует два этапа работы с палочками Кюизенера с детьми дошкольного возраста:

Первый этап: работа с детьми 2–4 лет

Детям предоставляются разнообразные образцы простейших изображений: стол, стул, дом. Каждый ребёнок самостоятельно, либо в команде пытается их выложить. Сравнение палочек по длине, высоте, количеству (одна, много). Выкладывание квадратов, прямоугольников, ориентировка на листе бумаги (в середине, слева, справа). Задания по теме «продолжи ряд».

Второй этап: работа с детьми 4–7 лет.

Задания во втором этапе усложняются соответственно возрасту. Работа заключается в плоскостном и объемном моделировании. Дети выкладывают из палочек объекты, сюжетные картины. Используют палочки для освоения количественного и порядкового счета. Сравняют по длине и высоте.

К палочкам Кюизенера разработаны специализированные альбомы для детей 2–3-х лет «Волшебные дорожки» и «Вместе весело играть» для детей 3-х–7-ми лет, которые мы используем непосредственно в образовательной деятельности.

А такие игровые упражнения с палочками Кюизенера как: «Цветные коврики», «Играем с цветом», «Измерение с помощью палочки-мерки», «Дополни», «Подбери цифру», «Цветные числа» хорошо брать во время режимных моментов и в свободной деятельности с воспитанниками.

Картотека игр с использование палочек Кюизенера:

«Найди палочки одного цвета и построй из них домик»
Цель: формировать умение детей моделировать предмет из палочек одной длины, сравнивать предметы по высоте. Упражнять в счете; в различении количественного и порядкового счета, умении отвечать на вопросы: «Сколько? Который по счету?»

Найди все короче фиолетовой» Цель: Упражнять детей в определении длины предмета; закреплять умение пользоваться словами: длиннее — короче, самая короткая; развивать представления об эталонах цвета.

«От самой короткой до самой длинной и наоборот»
Цель: совершенствовать умение детей классифицировать предметы по высоте, в сравнении называть, какой «выше», «ниже», «одинаковые по высоте». Развивать мелкую моторику.

«Из каких палочек можно составить оранжевую».
Цель: совершенствовать умение детей делить целое на части; показывать и называть части: одна вторая, одна четвертая, две четверти, половина. Закреплять понятия: «часть меньше целого», «целое больше части».

«Составление из палочек геометрических фигур»
Цель: Закреплять умение детей составлять геометрические фигуры из палочек; названия геометрических фигур (треугольник, ромб, прямоугольник, трапеция, четырехугольник); различать количественный и по-

рядковый счет, правильно отвечать на вопросы: сколько, который по счету?

Игра — книги на полке. Цель: Упражнять детей в счете в пределах 10. Увеличивать число на один, сравнивать предметы по толщине, сопровождая словами результат сравнения: «толще — тоньше»

Игровое упражнение «Изменение конструкции дома»
Цель: развивать способность преобразовывать заданную конструкцию; находить признаки сходства и различия. Закреплять умение измерять разными мерками.

Игра «Полосатая салфетка» Цель: Закреплять умение детей составлять узор согласно словесной инструкции взрослого, закреплять названия геометрических фигур; умение составлять число 6 из двух меньших чисел.

Игра «Стулья для семьи» Цель: Формировать умение сравнивать предметы по величине; обозначать словами результат сравнения (выше — ниже, шире — уже, больше — меньше). Закреплять умение различать порядковый и количественный счет, правильно отвечать на вопросы: сколько, который по счету; составлять числа из единиц (один, еще один, еще один).

Игра «Журавушка» Цель: Формировать умение моделировать предмет из заданного количества деталей; определять направление движения, называть и видеть пары предметов в воображаемом предмете. Упражнять в счете.

Литература:

1. Непомнящая, Р. А., Михайлова З. А. Палочки Х. Кюизенера как средство предметно-математической подготовки дошкольников // Методические рекомендации по совершенствованию подготовки детей к школе в детском саду. — Л.: ЛГПИ им. А. И. Герцена. — 2003..
2. Носова, Е. А., Непомнящая Р. Л. Логика и математика для дошкольников. СПб, «Детство — Пресс», 2004.
3. Статья «Картотека игр и упражнений с палочками Дж. Кюизенера». Автор: Васильева Светлана Васильевна, опубликовано 16.07.2015–9:58 — на сайте <https://nsportal.ru/detskiy-sad/matematika/2015/07/16/kartoteka-igr-i-uprazhneniy-s-palochkami-dzh-kyuizenera>

Теоретические аспекты изучения проблемы коммуникативных компетенций детей младшего дошкольного возраста с алалией

Гутник Елена Петровна, учитель-логопед
МБДОУ «Детский сад № 28» г. Коркино Челябинской обл.

Для полноценного существования в обществе и осуществления коммуникативной деятельности человек должен обладать определенными коммуникативными навыками, которые складываются в общую коммуникативную культуру. Эти особенности в современном обществе объединяются термином «коммуникативная компетенция». Понятие «коммуникация» (от лат.

communication — путь сообщения, связь, сообщение) определяется как смысловая сторона социального взаимодействия.

Коммуникативная компетенция представляет собой степень успешности, с которой коммуникант использует средства общения, как вербальные, так и невербальные, т. к. эти каналы передают разную информацию — сло-

весный канал передает чистую информацию, а невербальный — отношение коммуниканта к партнеру по общению.

Коммуникативная компетенция — это целая система, методически и психологически организованная. В этой системе достигается единство средств и способов общения. Процесс коммуникативной компетенции индивидуален и динамичен. Он характеризует интеллектуальные способности личности. Эти способности проявляются в деятельности, где необходимым компонентом являются речевые акты [8, с. 43].

В процессе овладения языком под термином «компетенция» всегда подразумевалось интуитивное и сознательное знание самой языковой системы, которая является основой для построения семантически и грамматически правильных предложений, а реализация этого термина подразумевает умение демонстрировать знание системы посредством речи. Это понятие термина «компетенция» сложилось в связи с влиянием лингвистики, которая в науке о языке отводила ведущую роль грамматике, как средству управления общением. Ф. де Соссюр утверждал, что языковая система, как и сама языковая способность, которая реализуется посредством речи, в совокупности обеспечивают всю речевую деятельность. Разнообразна и многообразна сама речевая деятельность. Ф. де Соссюр отмечал, что «единство в речевую деятельность вносит язык» [84, с. 17–19].

Американский лингвист Н. Хомский спустя 50 лет повторил мысли Ф. де Соссюра в своих трудах. Он ввел в активный научный словарь термин «компетенция», или, как он говорил, вернул его в понятийный аппарат лингвистики. Под языковой компетенцией он понимал «систему интеллектуальных способностей, систему знаний и убеждений, которая развивается в раннем детстве и во взаимодействии со многими другими факторами определяет... виды поведения» [90, с. 15]. Н. Хомский в рамках своей менталистской концепции выделил понятия «компетенция» (прирожденная способность к речи — *competence*) и «продуцирование речи» (ре-

альное речевое произведение) [96, с. 148]. Н. Хомский предполагал, что акт порождения речи представляет собой последовательный процесс реализации грамматических и семантических правил, которые формируются у носителя языка на базе его врожденных когнитивных структур [68, с. 147–173].

Д. Хаймс определял коммуникативную компетенцию как правильное употребление в речи языковых единиц в различных жизненных ситуациях [55, с. 213]. Несколько позднее более полное определение понятия «коммуникативная компетентность» дал Виноградов С. И. [24, с. 102]. Он выделил в ней следующие структурные части:

1. Психофизиологические особенности личности. По мнению Виноградова С. И. они значительно определяют особенности речевой деятельности личности и речемыслительную деятельность в целом.

2. Социальная характеристика личности (половозрастные особенности, происхождение, профессиональная и социально-групповая принадлежность).

3. Культурный фонд личности (приобретенные знания и присвоенные личностью ценности).

4. Непосредственно языковую компетенцию, представляющую собой совокупность умений суждения различными речевыми способами, наиболее точно, в соответствии с ситуацией общения.

5. Прагматикон личности — коммуникативные способности, коммуникативные знания, коммуникативные нормы, умение устанавливать и поддерживать коммуникативные контакты.

Виноградов С. И. в своих трудах отмечал, что уровень коммуникативной компетентности способен повышаться, и это можно рассматривать как повышение уровня коммуникативной культуры. С точки зрения функционального подхода в состав коммуникативной компетентности входят грамматический, социолингвистический, дискурсивный, стратегический компоненты [8, с. 44].

С. Савиньон представляет модель коммуникативной компетенции в виде перевернутой пирамиды (рис. 1).

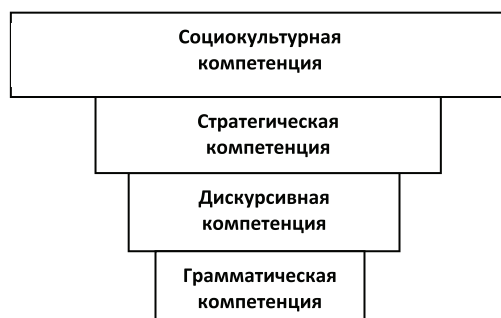


Рис. 1. Модель коммуникативной компетенции С

Он указывает, как опыт и практика постепенно расширяют свою коммуникативную компетенцию в расширяющемся круге событий и контекстов. Пирамида включает в себя разновидности компетенции: грамматическую,

дискурсивную, стратегическую и социокультурную (границы представленной пирамиды) [97, с. 67].

М. Н. Вятютнев первым ввел термин «коммуникативная компетенция» в научный обиход российской

лингводидактики, предложив коммуникативную компетенцию рассматривать «как выбор и реализацию программ речевого поведения в зависимости от способности человека ориентироваться в той или иной обстановке общения; умение классифицировать ситуации в зависимости от темы, задач, коммуникативных установок, возникающих до беседы, а также во время беседы в процессе взаимной адаптации» [18, с. 38]. Осуществляется сия способность выбирать и реализовывать программы речевого общения и поведения «на фоне культурного контекста» [33, с. 5] и приобретается в результате «естественной коммуникации или специально организованного обучения» [40, с. 55].

Рассмотрим некоторые из определений: «Коммуникативная компетенция — это умение строить эффективную речевую деятельность и эффективное речевое поведение, которое соответствует нормам социального взаимодействия, присущим конкретному этносу» [76, с. 194].

«Коммуникативная компетенция — это знания, умения и навыки, необходимые для понимания чужих и порождения собственных программ речевого поведения, адекватных целям, сферам, ситуациям общения» [42, с. 56].

Н. И. Гез выделяет такие составляющие коммуникативной компетенции: вербально-коммуникативная; лингвистическая; вербально-когнитивная; метакоммуникативная [22, с. 17].

А. В. Хуторской включает в коммуникативные компетенции: владение необходимыми языками; владение способами контактирования с людьми окружающими и удаленными, а также событиями; умение работать в группе; способность к разнообразным социальным ролям в коллективе [92, с. 59].

Кан-Калик В. А., Никандров Н. Д. рассматривают коммуникативную компетентность как одну из составных частей человеческого бытия, присутствующую во всех без исключения видах человеческой деятельности [72]. Е. Д. Божовичем [14, с. 60] отмечаются такие подходы к определению языковой компетенции, существующие в современной психологии и психолингвистике:

— всеохватывающее знание о языке «идеального говорящего-слушающего» (Н. Хомский), противопоставлявший этот конструкт «использованию языка», а именно в реальных ситуациях реальной речи;

— «реальное знание языка» (в противоположность лингвистическому его описанию) всеми, использующими данный язык и в отдельности каждым индивидом, базисом которого является индивидуальная долговременная память, а также «коллективная память»;

— умение программировать, реализовать и контролировать высказывания (Леонтьев А. А.), которая осуществляется на фундаменте опыта речевой, предметной (Леонтьев А. Н.), образной и наглядной активности для образования «предметно-изобразительного кода» (Жинкин Н. И.) [34, с. 56];

— система оперирования языковым материалом: принимать содержание высказываний, самостоятельно гра-

мотно строить высказывания, устанавливая тождество и различие, определять семантическую и грамматическую корректность высказываний (Апресян Ю. Д.);

— система видов речевой деятельности, а именно говорения, слушания, чтения и письма (Зимняя И. А.).

Новым в подходе Е. Д. Божовича является то, что он выделяет два основных компонента языковой компетенции: речевой опыт и знания о языке, производным от взаимодействия которых является «чувство языка» [14, с. 61].

В. В. Горшкова под коммуникативной компетентностью подразумевает комплекс коммуникативных способностей человека, проявляющихся в общении с людьми и позволяющих ему достигать намеченных целей: 1) умение правильно расценить ситуацию общения и просчитать возможность решения поставленных задач; 2) умение верно воспринимать и понимать людей; 3) способность подбирать средства и приемы общения так, чтобы они отвечали ситуации, партнерам и определенным задачам; 4) умение подлаживаться под индивидуальные своеобразия партнеров и выбирать сообразные средства коммуникации с ними на уровнях вербальном и невербальном; 5) умение оказывать воздействие на душевное состояние людей; 6) умение изменять коммуникативное поведение человека; 7) умение поддерживать и сохранять с людьми хорошие отношения; 8) способность производить на людей положительное впечатление [24, с. 75].

Однако, невзирая на различные подходы к определению и пониманию коммуникативной компетенции, она имеет вполне четкую конструкцию, основными компонентами которой являются компетенции, характеризующие ее с разных сторон и дающие в итоге обобщенную, достаточно емкую характеристику понятия «коммуникативная компетенция».

Таким образом, современные теоретические представления о коммуникативной компетенции заключаются в рассмотрении ее как феноменальной категории, выражающей: 1) свободное владение средствами общения (вербальными и невербальными); 2) умение верно воспринимать и понимать людей; 3) нормативные знания семантики разноуровневых языковых единиц; 4) освоение способов построения и перефразирования высказывания; 5) способность порождать дискурс разной протяженности; 6) способность производить осознанный машинальный перенос средств языка из одной речевой ситуации в другую.

Развитие коммуникативной компетенции — непрерывный процесс достижения языковыми средствами целей, ведущих к расширению рамок коммуникации, стремлению к гибкому взаимодействию с коммуникативным партнером, к формированию рефлексии и языкового чутья.

Мы считаем, что коммуникативная компетенция является ведущей среди других компетенций, поскольку коммуникация — обязательное условие и возможность реализации прочих компетенций.

Литература:

1. Абрамова, С. И. Сборник игр по формированию невербальных форм общения старших дошкольников [Текст]/ С. И. Абрамова. — Новосибирск, 2011. — 12 с.
2. Авагян, М. С. Формы, методы и средства формирования коммуникативной компетенции дошкольников в процессе сотрудничества [Текст]/ М. С. Авагян // *Личность, семья и общество: вопросы педагогики и психологии*: сб. ст. по матер. LIX междунар. науч.-практ. конф. Новосибирск: СибАК. — 2015. — № 12(57). — 196 с.
3. Алексеева, М. М. Методика развития речи и обучения родному языку дошкольников [Текст]/ М. М. Алексеева, В. И. Яшина М.: Академия, 2000. — 400 с.
4. Алифанова, Е. М. Формирование коммуникативной компетенции детей дошкольного и младшего школьного возраста средствами театрализованных игр [Текст]: Дис. канд. пед. наук. — Волгоград, 2001.
5. Ананьев, Б. Г. Человек как предмет познания [Текст]/ Б. Г. Ананьев — СПб.: Питер, 2002. — 288 с.
6. Андреева, Г. М. Социальная психология. Социология в России / под ред. В. А. Ядова [Текст]/ Г. М. Андреева. — М., 1996.
7. Балакина, С.А., Шереметьева, Е. В. Методика диагностики импрессивного уровня грамматики детей раннего возраста с отклонениями в овладении речью [Электронный ресурс]/ С. А. Балакина, Е. В. Шереметьева // *Материалы VII Международной студенческой электронной научной конференции «Студенческий научный форум»* // URL: <ahref=«<http://www.scienceforum.ru/2015/1346/12545>»>www.scienceforum.ru/2015/1346/12545 (дата обращения: 16.05.2017).
8. Бастрикова, Е. М. Коммуникативная компетенция как лингводидактический феномен [Текст]/ Е. М. Бастрикова // *Русская и сопоставительная филология: лингвокультурологический аспект*. Казань: Изд-во Казан. гос. ун-та, 2004. — с. 43–48.
9. Безрукова, О. А. Коммуникативная компетенция как основа социокультурной адаптации ребенка дошкольного возраста: лингводидактический аспект [Электронный ресурс]/ О. А. Безрукова // *Детский сад: теория и практика*, 2013. № 3 // <http://www.fonema.ru/library.php> (дата обращения: 17.05.2016 г.)
10. Бекназарова, М. Ю., Булгакова, В. В. Комплексное психолого-медико-педагогическое сопровождение детей с речевыми нарушениями в условиях дошкольного образовательного учреждения [Текст]/ М. Ю. Бекназарова, В. В. Булгакова // *Альманах института коррекционной педагогики*. — Выпуск № 14, 2010 г. — 214 с.
11. Белкин, А. С. Компетентность. Профессионализм. Мастерство [Текст] — А. С. Белкин. — Челябинск: Юж.-Урал.кн.изд-во, 2004.
12. Белякова, Л. И. «Недоразвитие и утрата речи» [Текст]/ Л. И. Белякова // журнал «Дефектология». — № 4, 1988 г. — с. 18–22.
13. Битова, А.Л., Сафронова, Е. Н. Сенсорная алалия. Пути преодоления [Текст]/ А. Л. Битова, Е. Н. Сафронова // *Конгресс по детской психиатрии. Материалы конгресса*. 25–28 сентября 2001 г. — М.: РОСИНЭКС, 2001. — с. 307–308.
14. Божович, Е. Д. Учителю о языковой компетенции школьников: психолого-педагогические аспекты языкового образования [Текст]/ Е. Д. Божович. — М.: МПСИ, 2002. — 288 с.
15. Визель, Т. Г. Основы нейропсихологии: учеб. для студентов вузов [Текст]/ Т. Г. Визель. — М.: АСТАстрель Транзиткнига, 2005. — 384 с.
16. Выготский, Л. С. Собрание сочинений: В 6-ти т. Т.2. проблемы общей психологии [Текст]/ Под ред. В. В. Давыдова, — М: Педагогика, 1982–504 с.
17. Выготский, Л. С. Вопросы детской психологии [Текст]/ Л. С. Выготский. — СПб.: Союз, 1997. — 224 с.
18. Вятютнев, М. Н. Коммуникативная направленность обучения русскому языку в зарубежных школах [Текст]/ М. Н. Вятютнев // *Русский язык за рубежом*, 1977. — № 6. — с. 38–45.
19. Галигузова, Л. Н. Ступени общения: от года до семи лет [Текст]/ Л. Н. Галигузова, Е. О. Смирнова. — М.: Просвещение, 1992. — 142 с.
20. Гасанова, С. С.-Г. Психологические особенности детей с сенсорной алалией [Электронный ресурс] // http://virmay.ucoz.ru/load/gasanova_s_s_g_psikhologicheskie_osobennosti_detej_s_sensornoj_alaliej (дата обращения: 17.05.2017).
21. Гвоздев, А. Н. От первых слов до первого класса. Дневник научных наблюдений — 2-изд. [Текст]/ А. Н. Гвоздев. — М.: КомКнига, 2005.
22. Гез, Н. И. Формирование коммуникативной компетенции как объект зарубежных методических исследований [Текст]/ Н. И. Гез // *Иностранные языки школе*, 1985. — № 2. — с. 17–24.
23. Глухов, В. П. Основы психолингвистики: учеб. пособие [Электронный ресурс]/ В. П. Глухов. — М.: АСТ: Астрель, 2010. — 358 с. // <http://pedlib.ru/Books/4/0356/index.shtml>
24. Головин, Б. Н. Основы культуры речи [Текст]/ Б. Н. Головин. — М. 1988. — 38 с.

25. Горшкова, В. В. Культура диалога как цель и ценность образования [Текст] / В. В. Горшкова // Педагогика. — 2012. — № 9. — с. 75–81.
26. Гутник, Е. П., Шереметьева Е. В. «Современное понимание сущности психолого-педагогического сопровождения детей младшего дошкольного возраста с алалией» [Электронный ресурс] // Материалы VIII Международной студенческой электронной научной конференции «Студенческий научный форум» 2017 // <https://www.scienceforum.ru/2017/2569/33131> (дата обращения 19.08.2017 г.)

Исследование эмоциональной культуры студентов и молодых специалистов. Роль вуза в становлении собственного культурно-эмоционального опыта студентов

Щербинина Алёна Юрьевна, студент магистратуры
Воронежский государственный педагогический университет

Несмотря на то, что в настоящее время тема эмоциональной культуры молодых специалистов недостаточно изучена, появляется всё больше и больше сведений, основанных на научных исследованиях касаясь этого вопроса. Большое внимание уделяется условиям развития эмоциональной культуры студентов в вузе, внешним и внутренним факторам, влияющим на уровень развития эмоциональной культуры.

Мы провели исследование и затронули такие вопросы как:

- отношение студентов к своей будущей профессии;
- как меняется уровень эмоциональной культуры студентов на протяжении образовательного периода в вузе;
- как оценивают преподаватели уровень эмоциональной культуры выпускников;
- какие методы используются в образовательном процессе вуза для повышения уровня эмоциональной культуры студентов;
- какова роль педагогической практики для приобретения студентами собственного эмоционально-культурного опыта;
- какое значение имеет уровень эмоциональной культуры для молодого специалиста;
- с какими проблемами сталкивается молодой специалист при смене образовательной среды на профессиональную;
- какими качествами должен обладать специалист для успешной профессиональной деятельности.

Базу нашего исследования мы разделили на три группы:

- 1) Студенты Воронежского государственного университета, гуманитарного факультета, кафедры общей и социальной педагогики, разных курсов и форм обучения;
- 2) Преподаватели Воронежского государственного университета, кафедры общей и социальной педагогики:
 - Шакурова Марина Викторовна, заведующая кафедрой общей и социальной педагогики, доктор педагогических наук, профессор;

— Неценко Ольга Викторовна, преподаватель кафедры общей и социальной педагогики, кандидат исторических наук, доцент по специальности 13.00.01.;

— Алёхина Екатерина Валентиновна, преподаватель кафедры общей и социальной педагогики, кандидат педагогических наук, доцент;

3) Начинаящие специалисты, стаж работы которых не превышает 2х лет.

Исследование показало, что большинство студентов первых курсов недостаточно серьёзно воспринимает значимость своей будущей профессии, обучаются без особой мотивации, аргументируя свой выбор безысходным положением, заключающимся в недостаточном количестве проходных баллов и малым количеством мест на других, более желаемых, направлениях. Однако, есть и другая часть студентов, примерно 1/3, в основном обучающихся в магистратуре, осознанно выбравших свою профессию, целью которых является реализация себя в качестве высококвалифицированных специалистов.

Соответственно можно сказать о том, что у старших курсов уровень эмоциональной культуры выше, а это значит, что на протяжении образовательного периода в вузе она повышается.

«Эмоциональная культуры студентов зависит от их общей культуры, уровня воспитанности. Определённое влияние оказывают субкультурные предпочтения. В отдельных случаях играют определённую роль две позиции:

- наблюдаемость (видит ли кто-либо из статусно или лично значимых людей момент реагирования или момент ситуации, вызывающей эту реакцию);
- публичность или виртуальность (в виртуальной среде реакции более эмоциональные и значительно чаще, менее культурные).

Для большинства студентов присутствуют возрастные отличия уровня эмоциональной культуры. Влияют условия вуза, факультета, группы; сказывается взросление, погружение в процессию». (М. В. Шакурова)

«Уровень эмоциональной культуры студентов педагогического вуза в пределах нормы, я бы сказала, что выше

среднего, — считает О. В. Неценко, — на младших курсах он заметно ниже, но у большинства также в пределах нормы».

По мнению Е. В. Алёхиной, уровень эмоциональной культуры выше среднего на последних курсах, средний, иногда низких — на первых. Это объясняется спецификой выбранной профессии.

Анализируя ответы преподавателей, мы можем сделать вывод о том, что вуз выполняет функцию, развивающую эмоциональную культуру студентов, о чём говорит повышение её уровня с каждым новым курсом. В итоге к моменту выпуска, практически все студенты имеют высокий уровень эмоциональной культуры.

Преподаватели поделились с нами информацией о методах, которые они используют на своих занятиях со студентами для повышения их уровня эмоциональной культуры и профессиональной компетентности в целом. К ним относятся:

- беседы;
- невербальные реакции;
- создание общей атмосферы взаимоотношений;
- личный пример;
- организация эмоционально развивающих видов деятельности (например, волонтерство).

Одним из важных факторов, влияющих на приобретение студентом собственного эмоционально-культурного опыта в период образовательного процесса вуза — педагогическая практика. Её роль является определяющей и решающей. Она позволяет приобрести опыт. По мнению О. В. Неценко, формирование эмоциональной культуры возможно только в процессе взаимодействия, в том числе педагогического.

«Роль педагогической практики значительна и потенциал её велик, поскольку ставит студента перед необходимостью проявлять себя в новой роли в новых условиях. Повышается значение критерия «уместность». Кроме того, появляется новый круг представителей профессиональной среды, которые реагируют и дают оценку, в том числе, эмоциональному рисунку поведения студента-практиканта». (М. В. Шакурова)

Подводя итоги данного вопроса, мы можем сказать о том, что практика является неотъемлемой и ведущей деятельностью, способствующей развитию эмоциональной культуры, развивая в студентах новые профессиональные качества, давая новые знания о предстоящей профессиональной деятельности, снижая в последующем уровень и период адаптации, меняя взгляды на будущую профессию.

Разберём вопрос, касающийся значения эмоциональной культуры для начинающего специалиста. По словам М. В. Шакуровой, «это важный ресурс выстраивания взаимоотношений (встречают и принимают не только «по одежке», но и по эмоциональному рисунку коммуникации, насколько доброжелателен, уравновешен, открыт и т. д.), другая сторона, сдержанность, умение в критических состояниях сдерживать эмоции, не поддаваться на провокации».

О. В. Неценко считает, что уровень эмоциональной культуры в профессиональной деятельности необходим, но знаний и умений не заменяет, и, если человек обладает эмоциональной культурой, но не имеет других профессиональных достоинств, она позволит набираться опыта и принимать замечания спокойно, если молодой специалист инициативен, активен, компетентен и при этом обладает навыками эмоционально-культурного поведения, это сразу повысит его авторитет в глазах коллег.

В настоящее время специалисты практически любой профессии должны быть максимально эмоционально развиты, так как необходимо уметь работать и правильно себя вести с людьми невротичными, эмоционально не сдержанными, это значительно осложняет профессиональную деятельность, но подобные случаи встречаются достаточно часто.

Так же мы проводили опрос среди молодых специалистов разных профессий. В нашем исследовании приняли участие: инженер группы по организации службы, подготовки и пожаротушения, учитель истории, школьный психолог, воспитатель детского сада, социальный педагог, сотрудник полиции. Всех данных специалистов можно назвать начинающими, так как их профессиональный стаж не превышает 2х лет.

По результатам исследования мы выяснили, что основными проблемами, с которыми столкнулись вышеуказанные специалисты, начиная свою профессиональную деятельность, это:

- страх неприятия коллективом;
- боязнь ответственности;
- боязнь не справиться с должностными обязанностями;
- не уверенность в себе и в своих знаниях;
- боязнь нестандартной ситуации;
- страх большого количества детей.

Наличие данных проблем не говорит о том, что участники опроса обладают недостаточным уровнем эмоциональной культуры, но можно сделать вывод, что к адаптации они не подготовили себя должным образом, особенно это касается специалистов, не связанных с педагогикой. В ходе беседы выяснялось, что как таковых проблем из-за своих страхов у них не возникло, и период адаптации уже прошёл, но в начальный период своей профессиональной деятельности они не могли показать себя, свои знания и возможности должным образом, по причине эмоциональной неподготовленности.

На вопрос о том, каких же именно качеств Вам не хватило для преодоления своих страхов, участники нашего опроса ответили следующее:

- решительность;
- коммуникабельность;
- ответственность;
- внимательность;
- умение контролировать себя и свои эмоции;
- уверенность в себе.

Конечно, молодые специалисты занимаются саморазвитием, самосовершенствованием. Профессиональный

опыт помогает преодолевать свои страхи и повышать уровень эмоциональной культуры и профессиональной компетенции.

Несмотря на все сложности, с которыми сталкиваются как студенты, так и молодые специалисты, вуз делает большой вклад в становление их собственного культурно-эмоционального опыта, наше исследование это подтвердило.

Вопрос эмоциональной культуры хоть и начал изучаться давно, но должное значение начало придаваться

последние несколько десятков лет. К молодым специалистам выдвигается всё больше требований, которые вуз обязан удовлетворить. Эмоциональный компонент не исключение.

Наше исследование показало, что вуз полностью выполняет функцию, развивающую уровень эмоциональной культуры студентов, специалисты, приходящие в профессию, соответствуют требованиям, заданным современным обществом, соответственно можно сказать, что общество эмоционально развивается и совершенствуется.

ФИЗИЧЕСКАЯ КУЛЬТУРА И СПОРТ

Роль лечебной физкультуры в течении анкилозирующего спондилоартрита (болезнь Бехтерева)

Макаров Владимир Викторович, студент;
Цыренов Артур Баирович, студент;
Ветчинова Наталья Валерьевна, студент;
Лизандер Ольга Афанасьевна, старший преподаватель
Читинская государственная медицинская академия

Анкилозирующий спондилоартрит — заболевание, поражающее преимущественно молодых мужчин в возрасте 15–35 лет. В России на 2017 год зарегистрировано около полумиллиона случаев этого заболевания. На 60 больных ревматологического отделения приходится, примерно, 3 больных с болезнью Бехтерева, что составляет, примерно, 5 % от общего числа больных. Болезнь Бехтерева (анкилозирующий спондилоартрит, АС) — аутоиммунное заболевание, тип воспалительного артрита, который может вызывать сильную боль и ограничивать вашу подвижность. Если у вас есть АС, вы можете интуитивно избегать движения или физические упражнения, потому что вам больно. Но отсутствие движения может принести больше вреда, чем пользы.

Ankylosing spondyloarthritis is a disease that affects mainly young men aged 15–35 years. In Russia, about half a million cases of this disease were registered in 2017. On 60 patients rheumatology Department accounts for about 3 patients with Bechterew disease, which is about 5 % of the total number of patients. Bechterew disease (ankylosing spondyloarthritis, as) is an autoimmune disease, a type of inflammatory arthritis that can cause severe pain and limit your mobility. If you have an AU, you can intuitively avoid movement or exercise because it hurts you. But lack of movement can do more harm than good.

Некоторые виды упражнений должны быть частью вашего плана лечения. Физическая терапия — это один из способов оставаться активным. Это может помочь уменьшить жесткость в суставах и улучшить осанку и гибкость. Как следствие, это может уменьшить боль.

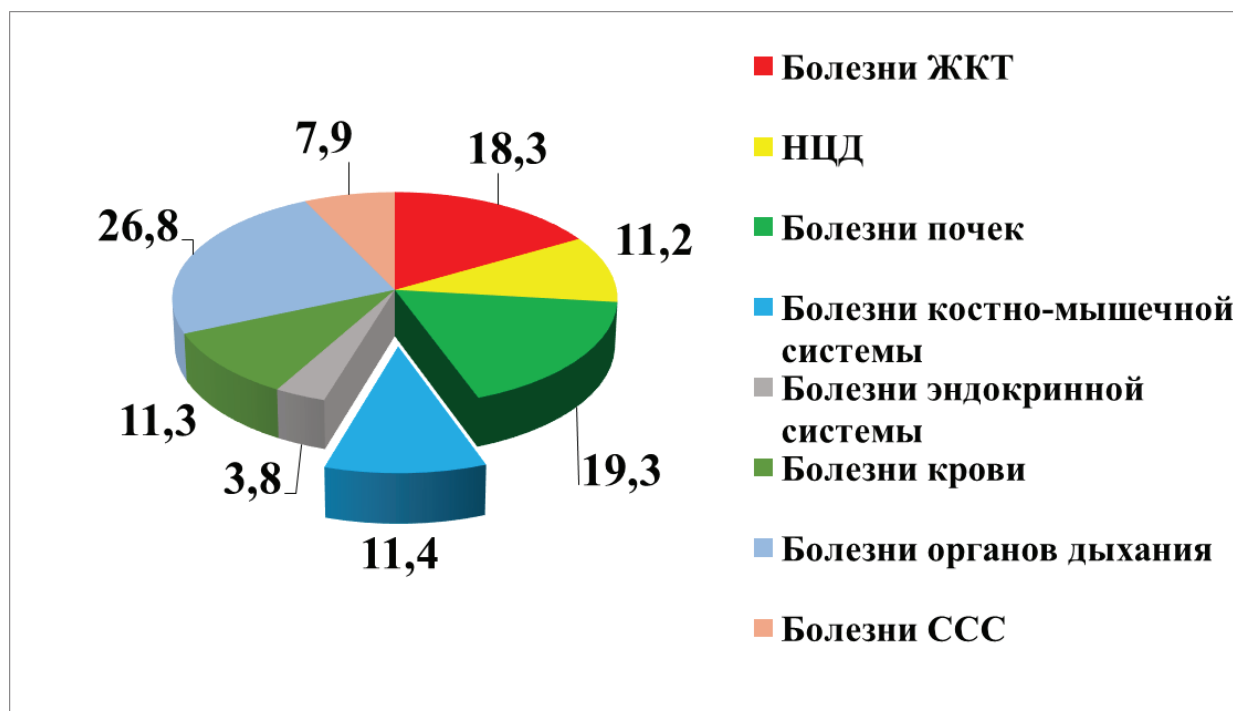
Низкое качество жизни пациентов с анкилозирующим спондилитом обусловлено практически постоянной болью в области позвоночника и скованностью движений, повышенной утомляемостью, нарушениями сна и тревожными расстройствами (Пирогова О. А. и соавт., 2013; Kiltz U. et al., 2014), а также побочными эффектами проводимой медикаментозной терапии (Ward M., 2005). Вышеуказанные характеристики анкилозирующего спондилита обуславливают высокую частоту стойкой потери трудоспособности — от 25 % до 80 % (Хачумова К. Г. и соавт., 2011; Раскина Т. А., 2013).

Многочисленные публикации свидетельствуют о низком качестве жизни больных АС [30, 72, 73, 104 и др.], обусловленном совокупностью симптомов, ограничивающих функциональные возможности пациентов: скованностью движений (у 90 % пациентов), болью (у 83 %), повышенной утомляемостью (у 62 %), плохим сном (у 54 %), тревогой за будущее (у 50 %). Дополни-

тельным фактором, ухудшающим качество жизни, служат побочные явления медикаментозной терапии (у 41 % пациентов) [30, 73, 104, 206].

Болезнь Бехтерева — анкилозирующий спондилоартрит — характеризуется хроническим течением. Воспалительный процесс часто начинается с крестцовоподвздошных сочленений, затем поражаются межпозвоночные и ребернопозвоночные суставы. Происходит окостенение фиброзного кольца межпозвоночных дисков и связочного аппарата, в результате чего позвоночник приобретает форму бамбуковой палки. Клинически анкилозирующий спондилоартрит проявляется болями в крестцово-подвздошной области, в различных отделах позвоночника, которые иррадиируют в мышцы спины и ног. На втором этапе боли исчезают, появляется неподвижность (анкилоз) позвоночника

С переходом системы высшего образования к работе на основе компетентного подхода, «Физическая культура и спорт», как и другие дисциплины, ориентируется на использование своего потенциала для развития максимально возможного числа компетенций и личностных качеств будущих врачей. Компетентный подход утверждает приоритет развития базовых обще-



культурных и профессиональных компетенций личности в процессе ее становления в образовательном процессе вуза для обеспечения успешной жизнедеятельности личности во всех ее сферах.

На долю болезней костно-мышечной системы приходится 11,4 % от общего числа заболеваний ФГБОУ ВО ЧГМА. Продолжительность и качество жизни во многом зависят от соблюдения рекомендованного лечения и правильного образа жизни. Наряду с медикаментозной терапией, лечебная физкультура является одним из главных методов лечения болезни Бехтерева. Упражнения, выполняемые в рамках ЛФК, значительно уменьшают интенсивность симптомов заболевания, увеличивают продолжительность периодов ремиссии.

В формировании профессионально значимых качеств будущего врача физическая культура играет достаточно большую роль. Для профессии врача важна как физическая подготовленность, так и опыт спортивной деятельности (для выбора тактики реабилитации, оздоровления пациента). Специфические проблемы, связанные с реакцией организма на нагрузки, состояние перенапряжения, повышение функциональных резервов организма и т. д. могут быть хорошо изучены на собственном примере или на примере товарищей по команде. Будущий врач должен иметь достаточную физическую подготовленность для проведения операций, оказания неотложной медицинской помощи.

Цель работы: Проанализировать влияние лечебной физкультуры на увеличение продолжительности ремиссии.

Материалы и методы: В исследовании использовались методы динамического наблюдения и ретроспективного анализа, а также проведение комплекса упражнений. Материалом послужил контрольный лист самоанализа студента ЧГМА и дневник здоровья.

Результаты. Нами был составлен комплекс упражнений, каждое из которых влияет на сохранение подвижность суставов, укрепление мышц; устранение спазма мышц; предупреждение деформации позвоночника; уменьшение степени выраженности болезненных ощущений.

На занятиях физкультуры в специализированных группах интерес к самостоятельным занятиям у студентов повышается, когда они обучаются самооценке своего физического развития и сравнивают его с нормативными показателями, а затем разрабатывают рекомендации по коррекции отстающих показателей физического развития и по истечении определенного тренировочного периода оценивают достигнутые в ходе тренировок результаты. Это позволяет более осмысленно подходить к выбору физической нагрузки и пониманию ее положительного влияния.

Такой подход позволяет развивать личностные качества студента и готовность к осуществлению своей профессиональной деятельности в дальнейшем.

Задачи ЛФК при АС заключаются в сохранении правильной осанки и объема движений во всех отделах позвоночника; уменьшении напряжения мышц и укрепление «мышечного корсета»; улучшении дыхательной функции грудной клетки; предотвращении появления новых и компенсация уже имеющихся деформаций, развитии правильного двигательного стереотипа [22, 139, 152]. Ряд исследований свидетельствует, что двигательная активность (лечебная физкультура, трудотерапия, терренкур) способствует длительному сохранению функциональных способностей опорно-двигательной системы и уменьшению случаев обострений и нетрудоспособности у больных АС [95, 153, 197, 203]. В то же время, нередки случаи, когда занятия ЛФК могут спровоцировать обострение заболевания у пациентов с поздней стадией АС. Кроме того, несмотря

на положительное восприятие пациентами и хороший лечебный эффект, ЛФК характеризуется низкой приверженностью больных: лишь от 18 % до 41 % всех пациентов занимаются ею ежедневно [80, 154, 173, 174, 188].

Лечебная физкультура (ЛФК) — метод, использующий средства физической культуры с лечебно-профилактической целью для более быстрого и полноценного восстановления здоровья и предупреждения осложнений заболевания. ЛФК обычно используется в сочетании с другими терапевтическими средствами на фоне регламентированного режима и в соответствии с терапевтическими задачами. На отдельных этапах курса лечения ЛФК способствует предупреждению осложнений, вызываемых длительным покоем; ускорению ликвидации анатомических и функциональных нарушений; сохранению, восстановлению или созданию новых условий для функциональной адаптации организма больного к физическим нагрузкам. Действующим фактором ЛФК являются физические упражнения, то есть движения, специально организованные (гимнастические, спортивноприкладные, игровые) и применяемые в качестве неспецифического раздражителя с целью лечения и реабилитации больного. Физические упражнения способствуют восстановлению не только физических, но и психических сил.

Перед руководителями специальных медицинских групп студентов стоят следующие задачи: улучшение функционального состояния и предупреждение прогрессирования болезни; повышение физической и умственной работоспособности, адаптация к внешним факторам; снятие утомления и повышение адаптационных возможностей; воспитание потребности в закаливании, занятиях оздоровительной физкультурой.

Физические упражнения в воде показаны больным с заболеваниями и травмами опорно-двигательного аппарата, особенно после снятия иммобилизации, при нарушениях осанки, контрактурах, атрофиях мышц, нарушении обмена веществ, заболеваниях сердечно-сосудистой системы, органов дыхания, а также при заболеваниях внутренних органов (холецистит, колиты, гастриты и др.), при сосудистой патологии (варикозная болезнь, тромбоз и др.), нарушении обмена веществ и эндокринной системы (подагра, ожирение, сахарный диабет и др.), повреждениях и заболеваниях нервной системы (остеохондроз позвоночника, параличи и парезы, неврозы, полиомиелит, детский церебральный паралич, вибрационная болезнь и др.), артрозы (коккартрозы), артриты, вегетососудистая дистония и др. При внутрисуставных переломах локтевого сустава тепловые процедуры (парафин, озокерит, грязи и пр.), а также ванны (гипертермические) и гимнастика в воде противопоказаны! Не следует применять гимнастику и ходьбу в воде (а также ванны и сауну) при травмах коленного и голеностопного суставов, так как это ведет к усилению отека в суставе (увеличение синовиита), особенно в голеностопном суставе.

При проведении занятий со студентами, имеющими изменения (заболевания) опорно-двигательного аппарата,

важны профилактические мероприятия, направленные в первую очередь на придание студенту правильной осанки и на нормализацию функций ОДА, профилактика контрактур. Не следует допускать чрезмерных нагрузок (особенно в положении стоя, подъеме тяжестей, выполнении упражнений на тренажерах и др.). Упражнения с гантелями, мячами и на тренажерах должны выполняться только в щадящем для позвоночника режиме, лежа и с включением в конце занятий упражнений на растягивание и на релаксацию

Комплексное лечение включает различные виды массажа (сегментарный, баночный, вакуумный, вибрационный), ЛГ, гидрокинезотерапию, занятия на тренажерах с предварительным проведением криомассажа паравerteбральных областей. Комплекс ЛГ (рис. 130) состоит из общеразвивающих, дыхательных и специальных упражнений в изометрии, выполняемых в медленном и среднем темпе. Исходное положение чаще всего лежа, коленно-локтевое и сидя, реже — стоя. Между упражнениями делают паузы для отдыха или дыхательные упражнения, упражнения на расслабление. В исходном положении стоя упражнения выполняются у гимнастической стенки. Продолжительность занятий 15–35 мин ежедневно. Перед занятиями ЛГ желательно провести массаж подогретым массажным маслом (особенно тщательно массируют паравerteбральные области, ягодицы и нижние конечности), или баночный массаж паравerteбральных областей. Такой массаж снимает боль, скованность, улучшает подвижность в суставах и вызывает релаксацию мышц за счет улучшения крово- и лимфотока в массируемых тканях.

Артриты — системное заболевание соединительной ткани, 492 проявляющееся главным образом хроническим прогрессирующим воспалением суставов, ограничением движений в суставе (суставах), атрофией мышц и др. При прогрессировании заболевания ограничение движений нарастает, боли в суставе возникают не только при нагрузке, но и в покое. Роль тренировок в период ремиссии особенно велика. Под влиянием физических упражнений активизируется деятельность сердечно-сосудистой, дыхательной систем, нервно-мышечного аппарата, нормализуется обмен веществ, улучшается подвижность в суставе, увеличивается сила мышц, исчезает боль. Активные движения следует выполнять в обремененных условиях (в положении лежа, на четвереньках, сидя, в воде, в висах и др.). Выполнение упражнений не должно сопровождаться болевыми ощущениями. При инфекционных артритах в занятие включают ходьбу пешком, езду на велосипеде, ходьбу на лыжах, общеразвивающие и дыхательные упражнения, упражнения со снарядами (мячами, палками, гантелями и пр.) в положении лежа и сидя, подвижные игры (или элементы спортивных игр). Исключаются прыжки, подскоки (многоскоки), упражнения с гантелями, гириями в положении стоя, а также плавание в осенне-зимний период из-за опасности обострения заболевания. При артрозах показаны занятия на тренажерах, гидрокинезотерапия, плавание. Кроме того, в занятие включают

подвижные игры (или элементы спортивных игр), ходьбу, лыжные прогулки, езду на велосипеде, греблю и др. При проведении самостоятельных занятий включают УГГ, езду на велосипеде (велотренажере), ходьбу на лыжах и закалывающие процедуры.

Примерный комплекс:

1) Упражнение «Кошечка». Сделать глубокий выдох и подкрутить таз внутрь, при этом округлить спину и опустить голову. На вдохе прогнуть спину в обратном направлении, подняв голову и таз вверх.

Данное упражнение направлено на улучшение подвижности в позвоночнике.

По опросу выполнение данного упражнения было затруднительным определенный промежуток времени, но в последующем, после неоднократного повторения, болевой синдром постепенно уменьшился.

2) Упражнения с гимнастической палкой, стоя.

С подъемом палки вверх над головой опустить корпус вперед — вдох. На выдохе вернуться в и. п.

С подъемом палки вверх над головой отвести ногу назад — вдох. На выдохе вернуться в и. п.

С подъемом палки вверх над головой сделать выпад вперед — вдох. На выдохе вернуться в и. п.

С подъемом палки вверх над головой сделать поворот корпуса в сторону — вдох. На выдохе вернуться в и. п.

Упражнение позволяет нормализовать кровообращение спины и по всему организму, укрепление всех отделов позвоночника, улучшение осанки.

3) Упражнение «Обратная лодочка». Руки вытянуты вперед, ноги — вместе. Поднять на выдохе ноги и руки, отрывая их от пола, стараясь прогнуться как можно больше. Ноги и руки держать ровно — их нельзя сгибать в коленях и локтях. Задержаться в этом положении несколько секунд, на вдохе вернуться в и. п. Отдохнуть в течение нескольких секунд до 1 мин. Дыхание при этом свободное.

Упражнения направлены на разработку, в первую очередь, суставов позвоночника, а также плечевых и тазобедренных суставов. Стимулирование выработки суставной жидкости и укрепление хрящевой прослойки.

4) И. п. лежа на правом боку. Правая рука согнута упирается локтем в пол. Левая рука — упирается ладонью в пол. На вдохе поднять левую ногу вверх. На выдохе вернуться в и. п.

Поднять ноги вверх. Ноги вместе.

Подтянуть колени к животу на выдохе. Ноги на весу. Их не опускать. Вернуться в и. п. — вдох. 4раза.

Левую прямую руку отвести вперед, левую ногу — назад. Поменять положение, уведя левую руку назад, а левую ногу вперед.

Упражнения позволяют повысить тонус, и способствует укреплению: мышц на ягодицах; мышц пресса; длинных мышц, расположенных на спине.

5) И. п. лежа на животе.

Тянуться руками вперед по полу, а стопы в противоположную сторону.

Руки согнуты перед собой, упираясь ладонями в пол. Опускать поочередно на руки подбородок, затем левую щеку, подбородок и правую щеку. 4 раза.

Поочередно поднимать выпрямленные ноги вверх. Таз от пола не отрывать.

Поочередно поднимать прямые руки вверх.

Одновременно подняться вверх левую ногу и правую руку. Таз от пола не отрывать.

Встать на носки и оторвать таз и колени от пола.

Приподнять грудь над полом. Вытянуться по сторонам руками рисовать круги в одну, а затем в другую сторону.

Руки согнуты перед собой, ладони лежат на полу. Ползти «по-пластунски» подтягивая колени к локтю. 18–20 раз.

И. п. лежа на правом боку. Правая рука согнута, упирается локтем в пол. Левая рука — упирается ладонью в пол.

На вдохе поднять левую ногу вверх. На выдохе вернуться в и. п.

Поднять ноги вверх. Ноги вместе.

Подтянуть колени к животу на выдохе. Ноги на весу. Их не опускать. Вернуться в и. п. — вдох. 4раза.

Левую прямую руку отвести вперед, левую ногу — назад. Поменять положение, уведя левую руку назад, а левую ногу вперед.

6) И. п. лежа на спине.

Тянуться левой рукой и правой пяткой по полу. Поменять руку и ногу.

Поочередно поднимать левую руку и правую ногу вверх. Поменять положение.

Не отрывая головы от пола, делать повороты головой влево и вправо медленно.

Руки вытянуть за головой. На выдохе — согнуть колени и подтянуть их руками к животу. На вдохе — вернуться в и. п.

Ноги согнуты в коленях упираются стопами в пол. Поднять таз вверх.

Колени согнуты. Стопы лежат на полу. Руки вытянуты вверх. Скручиваясь в позвоночнике, одновременно отвести прямые руки влево, а колени вправо. Поменять положение.

Упражнения помогают сохранить подвижность тазобедренных суставов, коленных, голеностопных.

Выводы. На основании вышеизложенного можно сделать вывод, что существует настоятельная необходимость поиска новых эффективных и безопасных методов лечения больных АС. С учетом основных характеристик заболевания целесообразным представляется метод, позволяющий оказывать системное противовоспалительное, обезболивающее и миорелаксирующее действие, хорошо сочетающийся с лечебной гимнастикой. По опросу после выполнения комплекса данных упражнения на протяжении семестра наблюдалась положительная динамика: уменьшился болевой синдром, утренняя скованность, увеличился период ремиссии. Упражнения помогают сохранять двигательную активность за счет «разрыва» ан-

килозирующих связей. Таким образом, регулярное выполнение всех упражнений является неотъемлемой частью как терапевтической терапии, так и на момент реабилитации.

Литература:

1. Макеева, В. С. Дифференцированный подход в формировании физической культуры обучающихся // Педагогическое образование и наука. 2013. № 4. с. 41–43.
2. Матвеев, Л. П. Теория и методика физической культуры. М.: Физкультура и спорт. 2010. 326 с.
3. Прошляков, В. Д., Толстова Т. И. Формирование компетенций у студентов медицинского вуза при изучении дисциплины «Физическая культура и спорт» // Российский медико-биологический вестник имени академика И. П. Павлова. 2017. Т. 25. № 3. с. 501–506.
4. Холодов, Ж. К., Кузнецов В. С. Теория и методика физического воспитания и спорта. М., 2008.

Эффективные техники боя в тайском боксе

Насыров Диловар Рахматович, мастер спорта Республики Таджикистан по боксу и муай-тай
Korean Mixed Martial Arts Federation (г. Сеул, Корея)

В статье анализируется сущность тайского бокса как боевого искусства, а также особенности эффективных техник нападения и защиты.

Ключевые слова: тайский бокс, муай-тай, техника, защита, нападение.

The article analyzes the essence of Thai boxing as a martial art, as well as the features of effective attack and defense techniques.

Keywords: thai boxing, Muay Thai, technique, defense, attack

Муай тай или буквально тайский бокс — это боевой вид спорта в Таиланде, в котором используется удар в стойке вместе с различными техниками схватывания. Эта дисциплина известна как «искусство восьми конечностей», поскольку она характеризуется комбинированным использованием кулаков, локтей, коленей и голеней. Муай тай получил широкое международное распространение в конце 20–21 века, когда западные практикующие из Таиланда начали соревноваться в кикбоксинге, матчах со смешанными правилами, а также матчах по правилам муай тай по всему миру [1]. В соответствии с особенностями тайского бокса в использовании всего тела как орудия боя встает вопрос об эффективности техник боя в данном виде спорта.

Основная часть. Формальные техники муай тай делятся на две группы: мае май, или основные техники, и лук май, или второстепенные техники. Муай тай часто является боевым искусством истощения, где противники обмениваются ударами друг с другом. Это, безусловно, имеет место с традиционными стилями боя в Таиланде, но это менее популярная форма борьбы в современном мире, где тайский стиль обмена ударом на удар больше не является благоприятным. Почти все техники в муай тай используют все движения тела, вращение бедра с каждым ударом локтем и блоком.

Техники ударов в муай тай изначально были весьма ограничены. Перекрестное слияние с западным боксом

и западными боевыми искусствами означает, что теперь используется весь спектр западных боксерских ударов: удары кулаком, прямой / поперечный, крюк, апперкот, лопатка и штопор, а также удары кулаками и задними кулаками.

В качестве тактики в муай тай используется меньше ударов кулаком, чем в большинстве других спортивных единоборств, чтобы не подвергать голову атакующего встречным ударам с колен или локтей. Чтобы использовать диапазон точек прицеливания, в соответствии с теорией центральной линии, боец может использовать либо западную, либо тайскую стойку, которая позволяет эффективно проводить атаки как на большие, так и на короткие дистанции без ущерба для защиты.

Локоть может быть использован в качестве ударного оружия несколькими способами: горизонтально, по диагонали вверх, по диагонали вниз, сверху вниз, вниз, вращаясь назад и в полете. Со стороны его можно использовать как завершающий ход или как способ разрезать бровь противника, чтобы кровь могла заблокировать его зрение. Диагональные локти быстрее, чем другие формы, но менее мощные. Удар локтем считается самой опасной формой атаки в спорте. Существует четкая разница между одиночным локтем и последующим локтем. Одиночный локоть — это движение, независимое от любого другого, тогда как последующий локоть — это второй удар от той же руки, являющийся сначала крюком или прямым ударом

с последующим локтевым следом. Такие локти и большинство других ударов локтем используются, когда расстояние между бойцами становится слишком маленьким и слишком мало места, чтобы бросить крюк в голову противника.

Локти могут быть использованы для блокирования или защиты, например, от пружинных коленей, боковых коленей, ударов или ударов. При хорошем соединении удар локтем может нанести серьезный урон противнику, включая порезы или даже нокаут.

Два самых распространенных удара в муай тай известны как *thip* (буквально «удар ногой») и *te chiang* (удар вверх в форме треугольника, режущего под руку и ребра), или удар с разворота [2]. Тайский удар с разворота использует вращательное движение всего тела и широко применяется практиками других видов единоборств. Это делается из круговой стойки, когда задняя нога находится немного позади (примерно на ширине плеч) по сравнению с инстинктивным боем верхней части тела (боксом), когда ноги должны создавать более широкую основу. Удар с разворота почти полностью использует вращательное движение бедер, встречное вращение плеч и рук также часто используется для увеличения крутящего момента в нижней части тела и увеличения силы удара.

Удары коленом делятся на следующие: *Khao dot* (прыгающий удар коленом) — боксер вскакивает на одну ногу и наносит удар коленом этой ноги; *Khao loi* (удар летающим коленом) — боксер делает шаг (и), прыгает вперед, сбрасывает одну ногу и наносит удар коленом этой ноги; *Khao thon* (прямой удар коленом) — боксер просто толкает его вперед, но не вверх, если он не удерживает голову противника в клинче и намеревается встать коленом вверх в лицо [2]. Удар ногой является одной из техник в муай тай, он в основном используется в качестве защитной техники для контроля дистанции или блокирования атак. Удары ногами должны быть сделаны быстро, но с достаточной силой, чтобы вывести противника из равновесия.

Защиты в муай тай подразделяются на шесть групп [3]:

Блокирование — жесткие блоки защитника, чтобы остановить удар на его пути, чтобы он не достиг своей цели (например, блок голени, описанный более подробно ниже).

Парирование — мягкие парирования защитника для изменения направления удара (например, касание вниз к уколу), чтобы он не попадал в цель;

Избегание — удаление части тела с пути или дальности удара, чтобы защитник оставался в зоне действия для контр-удара. Например, защитник перемещает переднюю ногу назад, чтобы избежать низкого удара атакующего, а затем сразу же наносит удар с разворота. Или защитник может откинуть голову назад с высокого удара атакующего с разворота, а затем контратаковать боковым ударом;

Уклонение — перемещение тела в сторону или дальность удара, чтобы защитник снова приблизился к контратаке, например, защитник прыгает вбок или назад от ударов атакующего;

Разрушение — предотвращение атаки, например с защитником, использующим разрушительные методы, такие как удар, толчок ногой или низкий удар с разворота, обычно называемый «удар ногой» (снаружи или внутри передней ноги атакующего, чуть выше колена), когда атакующий пытается приблизиться;

Предвидение — защита с ловлей удара (например, ловить удар с разворотом к телу) или противодействию удару, прежде чем он попадет (например, низкий удар защитника на опорную ногу ниже в качестве атакующего инициирует высокий удар с разворотом).

В обороне используется концепция «стены защиты», в которой плечи, руки и ноги используются, чтобы помешать атакующему успешно выполнять приемы. Блокировка является критическим элементом в Муай Тай и определяет уровень подготовки, которым должен обладать успешный практик. Низкие и средние удары с разворота тела обычно блокируются верхней частью приподнятой голени (этот блок известен как «проверка»). Высокие удары по телу в идеале блокируются предплечьями и плечами, или, если для парирования отводится достаточно времени, будут использоваться перчатка (не всегда), локоть или голень. Удары по центру также могут быть пойманы в ловушку, позволяя провести бросок или контратаку на оставшуюся ногу противника. Удары блокируются обычным боксерским защитником и методами, подобными, если не идентичными, основной технике бокса. Распространенным способом блокирования удара является использование руки на той же стороне, что и встречный удар. Например, если ортодоксальный боец бросает джеб (левой рукой), защитник сделает небольшое нажатие, чтобы перенаправить угол удара правой рукой. Прогиб всегда настолько мал и точен, насколько это возможно, чтобы избежать ненужного расхода энергии и как можно быстрее вернуть руку защитнику. Крючки часто блокируются движением, которое иногда описывается как «расчесывание волос», то есть поднятие локтя вперед и эффективное экранирование головы предплечьем, согнутыми бицепсами и плечом. Более продвинутые блоки муай тай обычно имеют форму контрударов, использующих вес противника (когда он наносит удар) для усиления урона, который может нанести противник [4]. Это требует безупречного времени и, таким образом, может быть изучено только многими повторениями.

Заключение. Таким образом, тайский бокс имеет множество особенностей в совокупности своих боевых техник как в нападении, так и защите, что сильно влияет на эффективность ведения боев между бойцами.

Литература:

1. Филимонов, В. И., Нигмедзянов Р. А. Бокс, кикбоксинг, рукопашный бой (подготовка в контактных видах единоборств). — М.: «ИНСАН», 1999. — 416 с.

2. Заяшников, С.И. Тайский бокс. Учебно-методическое пособие. — 3-е изд. испр. и доп. — М.: Terra-Спорт, Олимпия Пресс, 2002. — 272 с.: ил.
3. Муай тай — свободный бой: Метод, пособие / О.Л. Артеменко, Т.С. Дроздов, В.В. Касьянов, А.Н. Ковтик. -Мн. Современное слово, 2001.—384 с.
4. Гармаев, В.Б., Сагалеев А.С., Дашиев А.Б. Физическая подготовка тай-боксеров на этапе углубленной специализации. — Saarbrücken: LAP LAMBERT Academic Publishing, 2012. — 102 с.

ФИЛОЛОГИЯ

Повесть Чингиза Айтматова «Прощай, Гульсары»: к проблеме художественного билингвизма

Калмурат кызы Турсунай, магистр

Уральский федеральный университет имени первого Президента России Б. Н. Ельцина (г. Екатеринбург)

В настоящее время в Кыргызстане сохраняется статус русского языка как официального. В то же время кыргызский язык является государственным.¹ Фактически в стране существует равноправие обоих языков [http://www.staravda.ru]. В обыденном общении сохраняется билингвизм.

В науке существует определенная интерпретация понятия «билингвизм». Согласно терминологическому словарю, билингвизм — это «владение двумя языками...» [Матвеева 2010: 45]. Билингвами становятся с раннего детства в результате естественного освоения двух языков. В советское время видное место в литературном пространстве занимали произведения художественного билингвизма.

Художественный билингвизм — объективное следствие общей социокультурной ситуации. В зависимости от многообразных территориальных, культурных, исторических и других условий он приобретает специфические особенности. Художественный билингвизм воплощается в речевом произведении, которое создано на основе двух кодовых систем. В научной литературе существует также понимание художественного билингвизма как художественного перевода. На наш взгляд, перевод — особый вид творчества, неизбежно предполагающий соприкосновение национальных языков. Это факт литературы, а не художественного метода. Переводной текст входит в контекст культуры, но не присваивается этой культурой как «свой», сохраняет монокультурный облик. Стратегия переводчика направлена на точное воспроизведение индивидуальной манеры автора — носителя другой культуры [Туксайтова, 2007].

Одним из выдающихся писателей — билингвов был Чингиз Торекулович Айтматов (1928–2008). 12 декабря 2018 г. ему бы исполнилось 90 лет. В крупных городах России прошли Айтматовские дни. В Екатеринбурге в рамках памятных дней с 3 по 5 ноября состоялись выставки, встречи с почитателями таланта писателя, обсуж-

дения фильмов по его произведениям [См.: Областная газета 2018]. Еще при жизни он стал классиком кыргызской и русской литературы. Свои произведения, которые переведены на многие языки мира, он писал и на родном, кыргызском, и на русском языках. Текста Айтматова вошли в золотой фонд и русской литературы, и литературы кыргызской.

Отметим отдельные этапы биографии писателя [https://persons-info.com].

Чингиз Айтматов родился в 1928 году в селе Шекер Киргизской АССР. Его отец, Торекул Айтматов (1903–1938), был крестьянским активистом, затем стал советским и партийным работником, видным общественно-политическим деятелем. В 1937 году отец писателя был арестован, а в 1938 году расстрелян. Мать, Нагима Хамзиевна Абдувалиева (1904–1971), татарка по национальности, была армейским политработником и стала впоследствии общественным деятелем. Советскую партийно-государственную политику, влияющую на судьбы простых людей, Ч. Айтматов знал изнутри. Об этом свидетельствует жизнь и судьба родителей писателя.

Окончив восемь классов, Чингиз Айтматов поступил в Дзямбульский зоотехникум, который окончил с отличием. В 1948 году он поступил в Киргизский сельскохозяйственный институт (г. Фрунзе), который окончил в 1953 году. Дебютировал в печати в 1952 году: рассказ «Газетчик Дзюйдо» написан им на русском языке. В 1956 поступил на Высшие литературные курсы в Москве, которые окончил в 1958-м. В год окончания курсов в журнале «Октябрь» писатель опубликовал рассказ «Лицом к лицу» (авторизованный перевод с киргизского). В том же году были опубликованы его рассказы в журнале «Новый мир». Вышла в свет получившая широкую известность повесть «Джамиля».

С раннего детства Ч. Айтматов владел двумя языками. Он высоко ценил русский язык и считал его даром истории, которая способствовала обретению писателями

¹ Официальное название современного Кыргызстана в советское время — Киргизская Советская Социалистическая Республика. Оттопонимические имена: киргиз, киргизский. После распада Советского Союза в речевой оборот вошел топоним Кыргызстан. Соответственно производные образования — кыргыз, кыргызский..

национальных республик ценностей русской культуры. Оба языка стали для него родными. В одном из интервью есть такие слова: «Когда спрашивают, на каком языке я думаю, то даже не знаю, что ответить. Оба этих языка для меня — как правая и левая рука — это дар истории, дар судьбы» [www.mesoecurasia.org].

Писатель в своих произведениях регулярно использовал культурно-специфические слова и выражения, которые характерны для феномена художественного билингвизма.

В тексте повести «Прощай, Гульсары» (Новый мир 1966. № 3: 9–99), за которую он получил Государственную премию, билингвизм ярко проявляется на уровне отбора лексики. В речевой структуре текста отражается мировидение кыргызского народа. В образе героя повести Танабая воплощаются судьбы кыргызских крестьян, переживших коллективизацию, воевавших за освобождение страны от фашистов, принимавших участие в ее восстановлении в послевоенные годы. Танабай искренне верит в справедливость политики партии, становится одновременно и проводником, и жертвой этой политики.

Специального лингвистического исследования заслуживают реализованные в тексте советизмы, отражающие манипулятивную функцию тоталитарного языка, его воздействие на общественное сознание советских людей [См.: Купина 2015]. Сопrotивляясь официальной идеологии, писатель отстаивает право человека быть самим собой, отличным от других.

Мотив инаковости является в повести сквозным и проявляется в очеловечивании коня-иноходца Гульсары. В этой связи отметим, что один из научных семинаров в Институте русского языка им. В.В. Виноградова Академии Наук СССР был посвящен «Словарю языка Чингиза Айтматова». К.Э. Касмалиева посвятила свой доклад коню-иноходцу, «одной из ключевых этнокультурных идиоглосс этнической авторской языковой картины мира Ч. Айтматова» [https://cyberleninka.ru].

Уточним словарные значения лексем группы «иноходец» [Толковый словарь русского языка 2008]. *Иной* — «прил. Другой, отличающийся от этого». *Иноходец* — «лошадь, которая бежит иноходью». *Иноходь* — «Аллур (быстрее рыси), при котором одновременно выносятся вперед или обе правые ноги, или обе левые» [Там же: 301]. *Ходить* — «То же, что идти. О животных: использоватьс какой-н. упряжке, двигаться каким-н. образом» [Там же: 1067]. Лексема *иноходец* непосредственно соотнесена с конем Гульсары. Сочетание *иноходец Гульсары* в определенной степени маркирует кыргызскую культуру в целом [См.: Касмалиева К.Э. 2016].

Имя собственное *Гульсары* образовано от двух слов: *гуль* — «цветок», *сары* — «желтый» («желтый цветок»). Живая внутренняя форма акцентирует признаки выделенности из общего ряда, непохожесть Гульсары на других

коней. «Издавна кыргызы давали имя своим коням смотря по масти и внешности. Например, *тору* — «гнедой», *сары ала* — «буланый», *кашка* — «с белой отметиной на лбу», *жээрде* — «рыжий» [Киргизско-русский словарь, 1985].

Конь в жизни кочевника играл важную роль. Кыргызская пословица гласит: «Ат адамдын канаты» (Конь — крылья человека). Коня кочевой народ ставил выше других животных. Не обходятся без коней традиционные национальные игры: *Кок-бору* (козлодрание), *Тыйын эңмей* (поднятие монет на скаку), *Кыз-куумай* (догони девушку), *Оодарыш* (стаскивание с седел), а также *Жорго салыш* (бег иноходцев). Гульсары, как следует из текста, проявлял качества, присущие чистокровному буланому жеребцу: *Одна лишь страсть владела им — страсть к бегу**¹.

Писатель шаг за шагом показывает, как конь-иноходец Гульсары превращается из жеребца в старую лошадь, раскрывает особую связь Танабая и Гульсары: оба выделяются из массы, они — «другие».

Повесть была написана в хрущевское время, которое получило название «оттепель» [Толковый словарь 2008: 599]. В это время наблюдалось демократизация общества и появилась надежда на ослабление диктаторского сталинского режима. Ч. Айтматов периода оттепели утверждает право каждого человека на собственный ценностный выбор, право человека на сопротивление давлению. В образе Гульсары Г. Гачев видел метафору сущности человеческой жизни, в которой неизбежно подавление личности, отказ от неизбежности бытия [https://www.e-reading.club].

Концептуальную значимость в тексте приобретает словосочетание *иноходец Гульсары*. Представим опыт срезового анализа отмеченного сочетания, выступающего в функции ключевого. Ключевым «исследователи художественной (поэтической и прозаической) речи называют слова, выражающие главную идею целого художественного текста» [Культура русской речи 2003: 241].

По нашему мнению, в билингвистическом тексте в функции ключевых выступают сочетания слов, в семантике которых наличествуют определенные смыслы, отражающие взаимодействие двух языков. В нашем случае — русского и кыргызского. Отметим, что в словосочетании *иноходец Гульсары* специфически русский смысл передает слово *иноходец*; специфически кыргызский смысл — имя собственное *Гульсары*. Как было доказано с опорой на словарные толкования, в ключевом словосочетании соединяются национально культурные представления двух народов об особой ценности неповторимой индивидуальности. В контекстах выявляется не только особая привязанность кыргызов к коням, но и всеобщее признание наездника, управляющего конем, который одерживал победы на играх и в соревнованиях, заслужил славу: *Ве-*

¹ Извлечения из повести «Прощай, Гульсары» (Айтматов 1976) передаются светлым курсивом.

ликакая честь для киргиза, когда под ним бежит такой знаменитый иноходец; Сбылось предсказание старика Торгоя. В ту весну высоко поднялась звезда иноходца. Уже все знали о нем — и стар и мал: «Гульсары!», «Иноходец Танабая», «Краса аила»; А чумазые мальчишки, еще не выговаривающие букву «р», бегали по пыльной улице, подражая бегу иноходца, и наперебой кричали: «Я Гульсалы... Нет, я Гульсалы... Мама, скажи, что я Гульсалы... Чу, впелед, а-и-и-й, я Гульсалы...» Органическая связь с конем, желание ему подражать впитывается с молоком матери. Писатель говорит об эстетическом наслаждении, которое доставляет необычная масть коня, его непохожесть на других. Автор детализирует колористическую составляющую образного восприятия внешнего облика иноходца — необыкновенную светло-желтую масть. Ср.: Голова его... как у истинного иноходца — сухая, горбоносая, с широко расставленными глазами и подобранными, упругими губами;

Через весь текст проходит параллель между конем и человеком. Художественное время сконструировано не в соответствии с его реальной последовательностью. Обратим внимание на заданную в начале текста параллель *старый конь — старый человек*; Например: *На старой телеге ехал старый человек. Буланый иноходец Гульсары тоже был старым конем, очень старым*; Очевидна органическая связь человека с конем.

Выделяются речевые и поведенческие реакции Танабая, а также и речевые и эмоциональные реакции Гульсары. Ощущается взаимная эмоциональная привязанность: *Иноходец слышал сзади себя одобрительные покрики, слышал, как тот начинал петь в седле, и в такие минуты он любил хозяина, любил бежать под песню; Иноходца охватил ужас. Но сколько он ни бился, петля затягивалась все туже, и, задыхаясь, иноходец метнулся не в сторону от людей, а к ним.*

*Иноходец присел от боли на задние ноги и больше уже не сопротивлялся. Конь интуитивно понимает эмоции человека: И хотя Танабай никогда его не бил, иноходец в такие минуты боялся хозяина; В ту ночь иноходец привычно стоял во дворе, тоскуя по табуну в ожидании хозяина, и уже начал подремывать; Иноходец сердито всхрапнул, замер, наставляя уши; Иноходец рванулся с привязи, как от удара бича, и отчаянно заржал от страха за свой табун; Сам Танабай тоже понимает внутренний мир своего коня: Потом это стало ему (Танабаю) трудно, и он дал иноходцу отдохнуть; Иноходец стал подгибать ноги, чтобы лечь на землю, но Танабай не мог этого допустить: потом никакими силами не поднимешь; В повести важна перекличка чувств коня и чувств человека. Одно из главных качеств иноходца — независимость, стремление к свободе: Иноходец кинулся на хозяина зверем, обрушил копытами дувал и все рвался и рвался с привязи; Он отпускал поводья, и иноходец шел так, как ему хотелось; Почти припадая к земле, иноходец вышел из трудного виража и пошел напрямую; Теперь иноходец шел к своему последнему финишу из последних сил; Проведенный анализ в целом показывает, что компрессированные высказывания [см: Мурзин 1994] со словом *иноходец* являются разворотом ключевого сочетания *иноходец Гульсары*. В каждом из них подчеркнута исключительность, непохожесть коня на других и его сходство с человеком.*

Ч. Айтматов отстаивает право каждого живого существа на инаковость. Конь Гульсары родился и умер иноходцем. Человек Танабай стремился быть таким, как все советские люди, жить в соответствии с требованиями времени и партийными установками. Он всегда восхищался иноходцем Гульсары и постепенно осознал свое право на проявление индивидуальности.

Литература:

1. Айтматов, Ч. Т. Прощай, Гульсары! // Издательство «Русский язык», 1976. — 280 с.
2. Винниченко, Т. Айтматов Ч. Т. Дольше века // Журнал «Личности», № 10 [электронный ресурс]. Режим доступа: https://persons-info.com/persons/AITMATOV_CHingiz_Torekulovich; дата обращения 2017.01.05
3. Глазова, Н. Билингвизм по Айтматову // этноантропологии, геокультуры и политософии Аналитического Центра «Эсхатон» Международной Ассоциации «Мезоевразия», 2011. [электронный ресурс]. Режим доступа: <http://www.mesoeurasia.org/archives/2179>; дата обращения: 2011.23.06
4. Касымалиева, К. Э. Ассоциативное текстовое поле этнокультурной идиоглоссы «конь-иноходец» // Вестник РУДН, серия Теория языка. Семиотика. Семантика, 2016, № 3 — с. 36–37 [электронный ресурс]. Режим доступа: <https://cyberleninka.ru/article/n/assotsiativnoe-tekstovoe-pole-etnokulturnoy-idioglossy-kon-inohodets-v-povesti-proschay-gulsary-ch-aytmatova>
5. Киргизско-русский словарь. В двух книгах. / Сост. к. К. Юдахин. — Фрунзе.: Главная редакция Киргизской Советской Энциклопедии, 1985—504 с.
6. Культура русской речи: Энциклопедический словарь-справочник / Под. Ред. Л. Ю. Иванова, А. П. Сковородникова, Е. Н. Ширяева и др. — М.: Флинта: Наука, 2003.
7. Купина, Н. А. Тоталитарный язык: Словарь и речевые реакции. — Екатеринбург: Изд-во Урал. ун-та, 2015.
8. Матвеева, Т. В. Полный словарь лингвистических терминов. Ростов н/Д: Феникс, 2010.
9. Областная газета. 2018.10.08

10. Саидов, А.Х. Магия философии айтматовского слова. // «Политика и Общество», 2009. № 3. — с. 64–76. [электронный ресурс]. Режим доступа: <https://docplayer.ru/63541729-Magiya-filosofii-aytmatovskogo-slova.html>
11. Статус русского языка в Кыргызстане // Ставропольская правда [электронный ресурс]. Режим доступа: http://www.stpravda.ru/20130424/status_russkogo_yazyka_v_kyrgyzstane_68082.html; дата обращения: 2013.24.04
12. Толковый словарь русского языка с включением сведений о происхождении слов / Отв. ред. Н. Ю. Шведова. — М.: Издательский центр «Азбуковник», 2008.
13. Туксайтова, Р.О. Речевая толерантность в билингвистическом тексте (на материале русскоязычной казахской художественной прозы и публицистики). — Екатеринбург: Изд-во Урал. гос. ун-та им. А.М. Горького, 2007.
14. ЧЕЛОВЕК — ТЕКСТ — КУЛЬТУРА: Коллект. монография/ ред. Н.А. Купиной, Т.В. Матвеевой. Екатеринбург, 1994.

Вербализация концепта «дьол» («счастье») в сказочном тексте (на материале якутской волшебной сказки С. Р. Кулачикова-Элля «Чурум-Чурумчуку»)

Скрябина Алевтина Афанасьевна, аспирант

Институт гуманитарных исследований и проблем малочисленных народов Севера СО РАН (г. Якутск)

В статье рассматривается концепт «дьол» («счастье») на материале якутской народной волшебной сказки «Чурум-Чурумчуку» С.Р. Кулачикова-Элля, которая доносит до нас древнее миропонимание, этническую картину мира народа саха. Удача, благополучие, чувства довольства и радости являются основными составляющими понятия «дьол» («счастье»). При помощи волшебного камня главный герой стремится достичь благополучия в жизни.

Ключевые слова: концепт, счастье, благополучие, сказка, якутская.

Счастье является фундаментальной категорией человеческого бытия. И, несмотря на универсальность данного понятия, концепт «счастье» обладает этнокультурной спецификой, отражает менталитет и мировоззрение этноса. Концепт «счастье», связанный с морально-нравственной оценкой человека, занимает одно из центральных мест в языковой картине мира народа саха. Счастье в якутском языке обозначается словом *дьол*. В толковом словаре якутского языка находим следующее определение: *дьол* — баҕа санаа туолуута, туох эмэ үчүгэйтэн аһара астыныны, дуоһуйуу. Искренняя удовлетворенность от исполнения желания, чувство довольства и радости, счастье [4, с. 393]. В словаре Э.К. Пекарского *дьол* переводится как счастье, удача, благо [2, с. 716]. Так, *дьол*, как аксиологическая ментальная единица, репрезентирует в якутском языке такие базовые смыслы как «удача», «благо», «чувство удовлетворения». Данные компоненты счастья актуализируются в якутских народных сказках. Сказки занимают значительное место в якутском фольклоре. В народных сказках отразились жизнь народа, его мировоззрение, материальная и духовная культура, нравственные эстетические идеалы. В сказках говорится о добре и зле, о жизни и смерти, о поступках и подвигах, о печалях и радостях, в них воплощены мечта простых людей о лучшей жизни и социальной справедливости.

Сказка по-якутски называется *остуоруйа* или *кэпсээн*. По мнению исследователей, *остуоруйа* и *кэпсээн* не-

много различаются по содержанию. По мнению В.Л. Серошевского, *кэпсээн* — это настоящая якутская сказка, *остуоруйа* — русская обьякученная сказка [3, с. 603–610]. Г.У. Эргис отмечает, что в якутском литературном языке за термином *кэпсээн* закрепилось значение рассказа, а *остуоруйа* означает сказку [5, с. 210]

Сюжет якутских народных волшебных сказок восходит к древним мифологическим мотивам, в том числе сказки «Чурум-Чурумчуку» известного якутского народного писателя С.Р. Кулачикова-Элля [1]. Сюжет поэмы «Чурум-Чурумчуку» Элля заимствовал из одноименной народной сказки.

По представлениям народа саха, благополучие и счастье в жизни можно было достичь при помощи различных магических предметов, таких как камень счастья *тойон дьоло* «орлиное счастье», волшебный камень *этин сатата* «громовой сата», дерева-талисмана *бүтэй мас* и др. В сказке «Чурум-Чурумчуку» герой также становится счастливым благодаря волшебному камню, приносящему благополучие, достаток.

Концепт «дьол» («счастье») в данной сказке складывается из следующих понятий:

1. Удача. Сказка начинается с описания бедной, голодной жизни главного героя Чурумчуку и его жены Нюргуйаны: *Кураанахтаммыт куттаҕа Курулуя хоргутуйда... Кулун тириитэ курун Холун курдук тардынна, куурбут куолайыгар сириҥ Кулук-халык ыйыһынна*

(вечно впроголодь ходил он, мяса на огне не жарил. Говорят, годов не мало Так он прожил неприметно, Несчастливцев Чурумчуку). Однажды вышел Чурумчуку в лес на охоту, не нашел ни одного зверя, вдруг видит предмет в виде камня, который обладает магическим свойством приносить счастье: *Арай, ынах ханнын саҕа, Хара харах көрбөтөх, Хаптаҕай кулгаах истибэтэх Хаарыан тааһа сытар эбит!* (Черным глазом человека Никогда нигде не видан, плоским ухом человека, Никогда нигде не слыхан — Блещет камень драгоценный, Бычьей печени крупнее, Солнца летнего лучистой).

Так, в сказке отсутствует сюжет о заработанном достатке: прожил бедняк Чурумчуку всю жизнь бедным, и только найдя чудо-камень, становится богатым. Отметим, в якутских народных эпосах богатыри также находят уготовленных для них коней, снаряжений и дома. Компонент «удача», репрезентирующий концепт «счастье», актуализируется в данном эпизоде.

Благополучие. Счастье заключается в богатой, благополучной жизни. Волшебный камень в сказке дарует героям ни бессмертную жизнь, ни молодость, ни красоту, а сытую, обильную пищей и богатой одеждой жизнь: *«Бу боростуой таас буолбатах, муударастаах таас эбит, ама да таас буолбатах — абыраллаах таас эбит. Үтүө таас! Үрүт өттүттэн үтүт, үрүмэ үллэр. Ааттаах таас! Алын өттүттэн арыы, саламаат аллар. Кылаат таас! Кытыытыттан кымыс бэрдэ кыынньар. Уйгу таас! Ортотуттан оруос үүнэн тахсар»* (Чудесным был тот камень, не простым он был, а мудрым. Камень дивный! Да, он сверху точит сливки с пенкой жирной Для детишек малолетних. Камень добрый! Да, он снизу Вкусных кушаний обильных Беднякам дает без счета. Камень сладкий! Да, с боков он Щедро льет кумыс отрадный В глотку, хриплую он зноя. Камень счастья! Да, из сердца своего растит он злаки Хлеб ржаной с пшеничным хлебом). С тех пор наступили «дни довольства»: *Ньургуйаана хотуна Чулуу саһыл тирииттэн Чулкуларга дугунна. Чурумчуку бэйэтэ Чубуку бэргэхэлэннэ, Тубут истээх соннонно.* (Пища их всегда обильна, И богата их одежда. У хозяйки Чурумчуку, у красотики Нюргуйаны, Есть чулки — да ведь какие! — Из

пушистых лисьих шкурок. А добряк наш Чурумчуку — Ходит в шапочку бобровой!)

Борьба. В сказке нашло отражение представление народа саха о том, что за счастье нужно бороться. Чурумчуку теряет свой волшебный камень: могучий и коварный царь Чупчуруйдан обманным путем присваивает его. Тогда Чурумчуку решается вернуть свою находку. И, благодаря своей смекалке и уму, он вновь обретает свой чудо камень: *Чолбон уота сарыаллаах, Дьолу айар тускумньулаах Чулуу булуу таастарын ... туура тутан ылбытын Чуорайытта алааска... Чуураан ыһыабы арыйбыт* (с камнем счастья светозарным На алас свой Чуорайитту К юрте, убранной снегами, С бахромами из сосулук, Возвратился Чурумчуку).

Веселье, праздник. В данном значении репрезентируются следующие составляющие понятия *дьол* «счастье» в якутском языке: искренняя удовлетворенность от исполнения желания, чувство довольства и радости. Чурумчуку, вернув свой волшебный камень, устраивает для всей жителей своего аласа Чуорайитты праздник — ысыах: *Чуорайытта алааска Чугастаабы ыалларын Чуоранынан ынгыртаан, Чөмчүүк таастан чочуллубут, Чороон, чааскы туруортаан, Тоҕус түүннээх күнү быһа Чуураан ыһыабы арыйбыт* (А потом со всей округи — Колокольчиком веселым — Он созвал своих соседей. На столы поставил чаши, не простые — золотые, И устроил пир обильный, что ысехом здесь зовется). Праздник в данной народной сказке складывается из следующих составляющих, понятий: *оонньуу* «игры», *хомус* (якутский музыкальный инструмент), *олонхо* (якутский героический эпос), *үнкүү* «танцы».

Таким образом, на примере якутской волшебной сказки «Чурум-Чурумчуку» можно сделать вывод о том, что счастье в якутской языковой картине мира народа саха складывается из таким понятий, как «удача», «благополучие», «борьба», «веселье», «праздник». Главный герой становится счастливым благодаря своему уму и смекалке, своей удаче, храбрости, отважному сердцу. Бестревожная жизнь, мягкая постель, теплота углей горящих, вкусные яства, огонь неугасимый «составили» счастье главного героя Чурумчуку.

Литература:

1. Кулачиков, С. Р. — Эллэй. Чурум-Чурумчуку: оҕолорго остуоруйа. — Якутскай: САССР Госиздата, 1945. — 36 с.
2. Пекарский, Э. К. Словарь якутского языка. 2-е изд-е. — Ленинград: Издание АН СССР, 1959. Т. I. — 1278 стлб.
3. Серошевский, В. Л. Якуты. Опыт этнографического исследования / В. Л. Серошевский; 2-е изд. — М., 1993. — 736 с.
4. Толковый словарь якутского языка / Под ред. П. А. Слепцова. Новосибирск: Наука, 2006. — 844 с. (Буквы Г, Д, Дь, И).
5. Эргис, Г. У. Очерки по якутскому фольклору / Г. У. Эргис. — М.: Наука, 1974. — 402 с.

Научное издание

ИССЛЕДОВАНИЯ МОЛОДЫХ УЧЕНЫХ

Выпускающий редактор Г. А. Кайнова
Ответственные редакторы Е. И. Осянина, О. А. Шульга
Оформление обложки Е. А. Шишков
Подготовка оригинал-макета П. Я. Бурьянов

Материалы публикуются в авторской редакции.

Подписано в печать 24.10.2019. Формат 60x84/8. Усл. печ. л. 7,44. Тираж 300 экз.

Издательство «Молодой ученый». 420126, г. Казань, ул. Амирхана, 10а, а/я 231.

Отпечатано в типографии издательства «Молодой ученый», 420029, г. Казань, ул. Академика Кирпичникова, д. 25